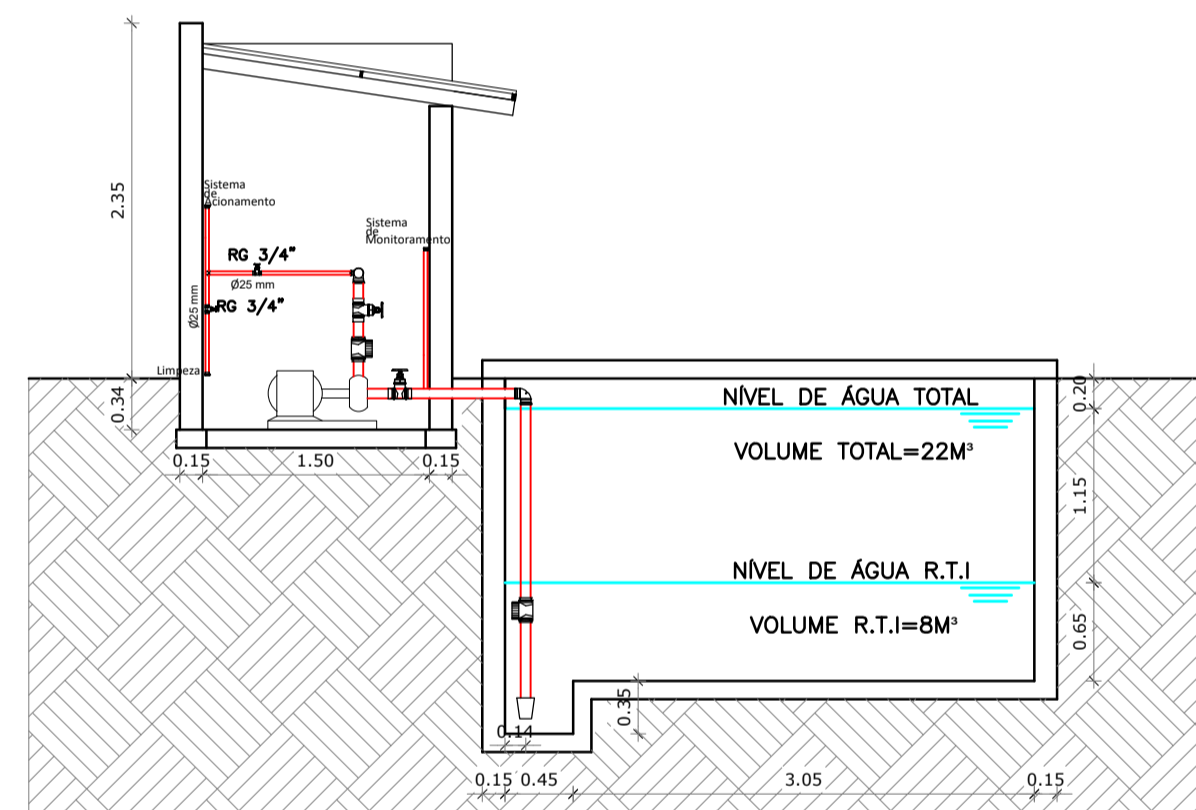
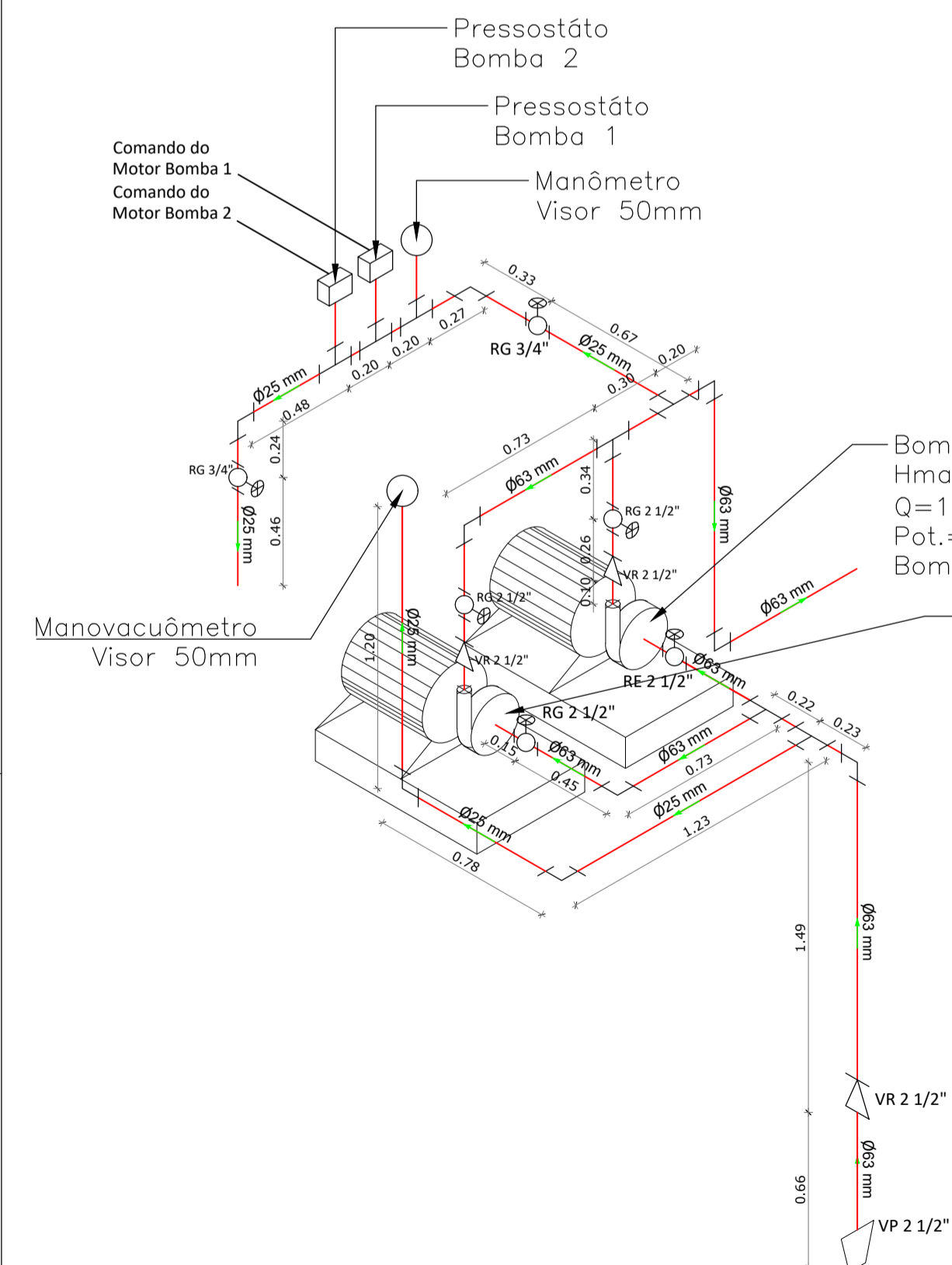


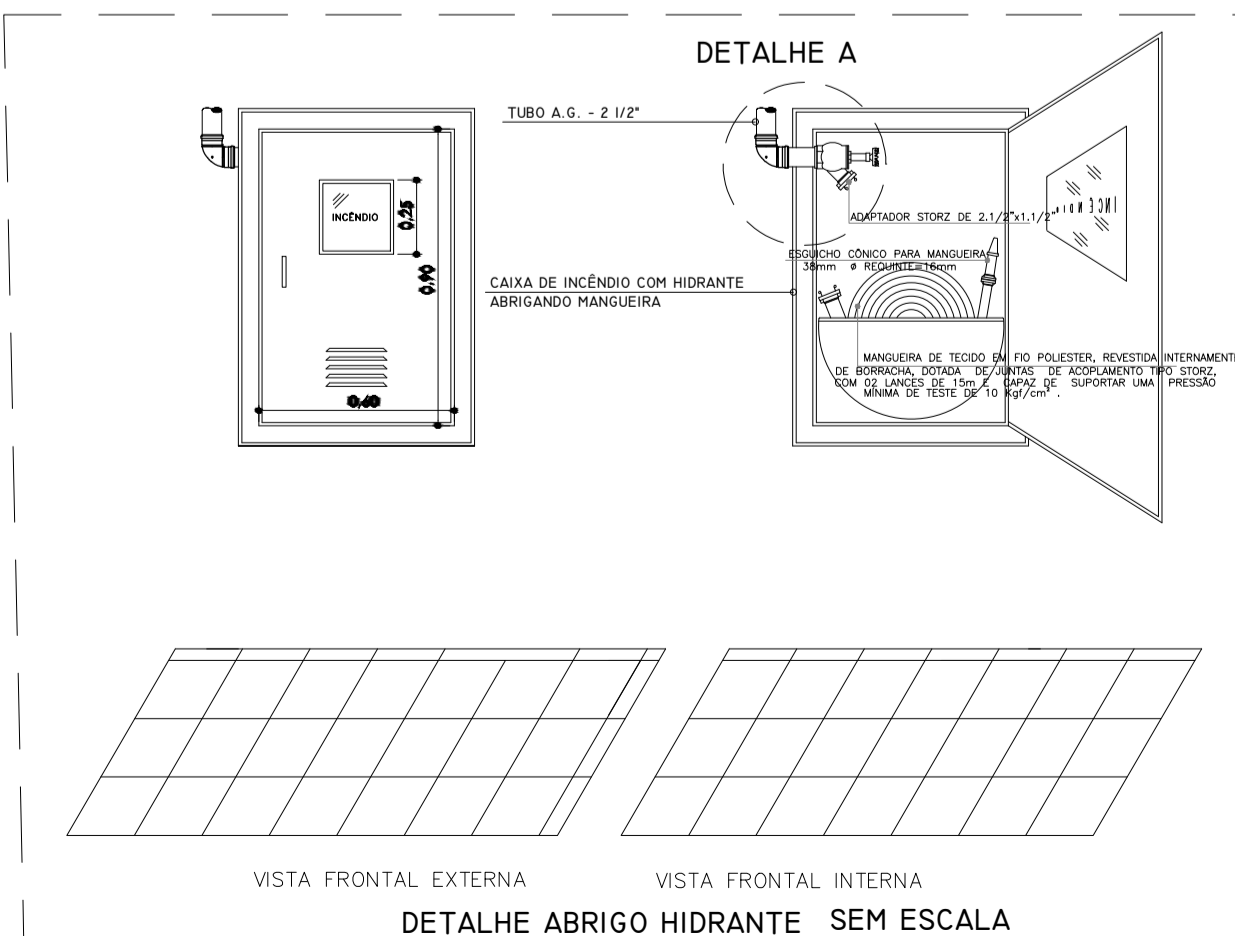
PLANTA BAIXA TÉRREO - HIDRANTES
ESCALA 1:100



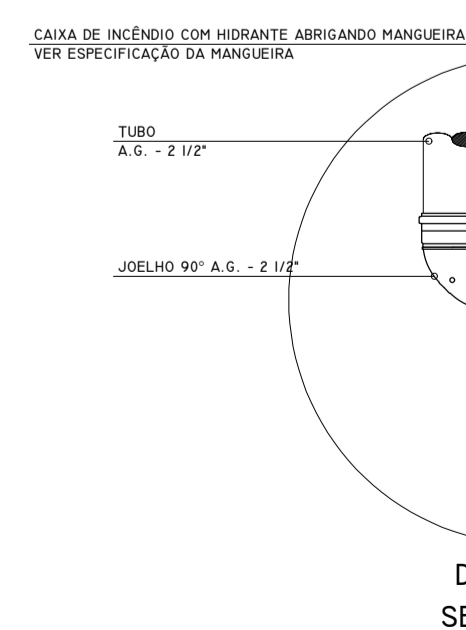
DETALHE - SUGESTÃO SISTEMA DE RECALQUE
ESCALA 1:50



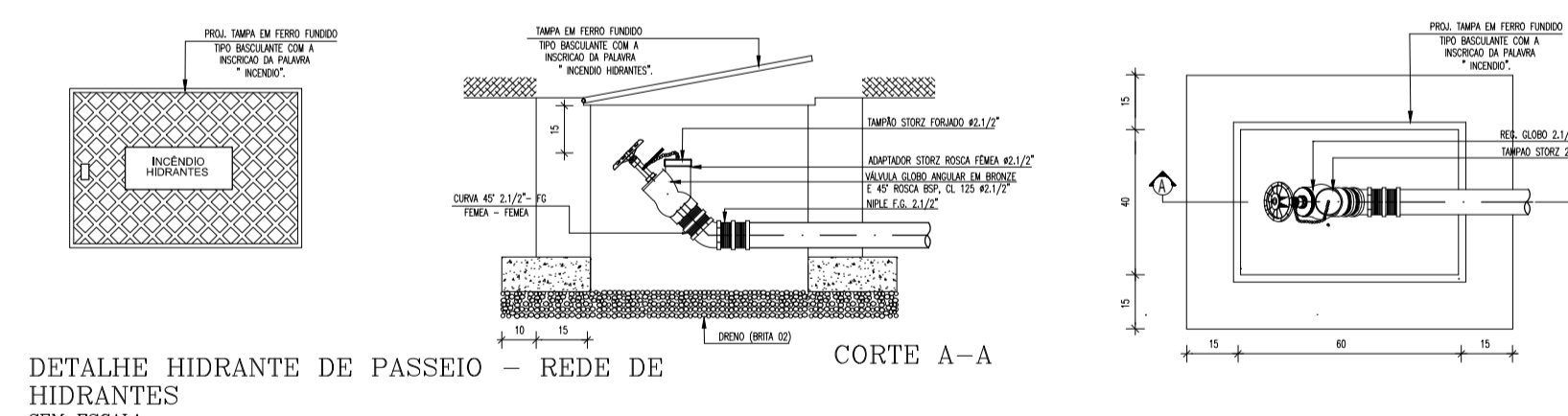
BARRILETE - ISOMÉTRICO
ESCALA 1:25



DETALHE ABRIGO HIDRANTE SEM ESCALA



DETALHE A SEM ESCALA



DETALHE HIDRANTE DE PASSEIO - REDE DE HIDRANTES SEM ESCALA

SIMBOLOGIA	
	Ponto de iluminação de emergência com indicação de saída de emergência
	Acionador manual do sistema de detecção e alarme
	Avisador sonoro tipo sirene
	Central de alarme contra incêndio
	Extintor de incêndio portátil de água - 10L
	Extintor de incêndio portátil de pó químico seco BC - 6 kg
	Extintor de incêndio portátil de gás carbônico - 6 kg
	Sistema de Hidrante e/ou Mangotinho
	Sistema de hidrante subterrâneo
	Tub. de incêndio de Aço Galvanizado no piso
	Tub. de incêndio de Aço Galvanizado na laje

SIMBOLOGIA	
	PLACA DE PROIBIÇÃO - PROIBIDO FUMAR CIRCULAR - FOTOLUMINESCENTE FIXADA NA PAREDE A 1,80m DO PISO
	PLACA DE PROIBIÇÃO - PROIBIDO PRODUIR CHAMA CIRCULAR - FOTOLUMINESCENTE FIXADA NA PAREDE A 1,80m DO PISO
	PLACA DE PROIBIÇÃO UTILIZAR ELEVADOR EM CASO DE INCÊNDIO CIRCULAR - FOTOLUMINESCENTE FIXADA NA PAREDE A 1,80m DO PISO
	PLACA DE CUIDADO - RISCO DE CHOQUE ELÉTRICO TRIANGULAR - FOTOLUMINESCENTE FIXADA NA PAREDE A 1,80m DO PISO
	PLACAS DE INDICAÇÃO - SAÍDA DE EMERGÊNCIA RETANGULAR - FOTOLUMINESCENTE FIXADA NA PAREDE A 1,80m DO PISO
	PLACAS DE INDICAÇÃO - SAÍDA DE EMERGÊNCIA RETANGULAR - FOTOLUMINESCENTE FIXADA NA PAREDE A 1,80m DO PISO
	PLACAS DE INDICAÇÃO - SAÍDA DE EMERGÊNCIA RETANGULAR - FOTOLUMINESCENTE FIXADA NO TETO A 2,40m DO PISO
	PLACAS DE INDICAÇÃO - SAÍDA DE EMERGÊNCIA RETANGULAR - FOTOLUMINESCENTE FIXADA NA PAREDE A 1,80m DO PISO
	PLACAS DE INDICAÇÃO - SAÍDA DE EMERGÊNCIA RETANGULAR - FOTOLUMINESCENTE FIXADA NA PAREDE A 1,80m DO PISO
	PLACAS DE INDICAÇÃO - SAÍDA DE EMERGÊNCIA RETANGULAR - FOTOLUMINESCENTE FIXADA NA PAREDE A CIMA DA PORTA DE SAÍDA
	PLACAS DE INDICAÇÃO DE NÚMERO DE PAVIMENTO QUADRADA - FOTOLUMINESCENTE FIXADA NA PAREDE A 1,80m DO PISO
	PLACAS DE INDICAÇÃO DE ALARME SONORO QUADRADA - FOTOLUMINESCENTE FIXADA NA PAREDE A 1,80m DO PISO
	PLACA DE INDICAÇÃO DE ATIVAÇÃO MANUAL DO ALARME QUADRADA - FOTOLUMINESCENTE FIXADA NA PAREDE A 1,80m DO PISO
	PLACAS DE INDICAÇÃO DE EXTINTORES QUADRADA - FOTOLUMINESCENTE FIXADA NA PAREDE A 1,80m DO PISO
	PLACAS DE INDICAÇÃO DE HIDRANTE QUADRADA - FOTOLUMINESCENTE FIXADA NA PAREDE A 1,80m DO PISO
	PLACAS DE INDICAÇÃO - ROTA DE FUGA QUADRADA - FOTOLUMINESCENTE FIXADA NA PAREDE A 0,25m DO PISO
	INDICAÇÃO DE ROTA DE FUGA
	INDICAÇÃO DE ROTA DE FUGA FINAL

PANEL DE CONTROLE DO SISTEMA DE BOMBAS - ESPECIFICAÇÕES:

- Painel metálico com pintura em epóxi;
- Tensão de alimentação: 220 VAC;
- Frequência da rede: 50/60 Hz;
- Tensão de comando: 24 VDC;
- Interligação com rede e terra;
- Placa galvanizada com granelamento;
- Corde e proteção em mangueira;
- Sinalização de Bomba Principal operando;
- Sinalização de Bomba Secundária operando;
- Bloqueio com chave impedindo a ativação do modo de funcionamento de alarme;
- Abertura da porta SOMENTE com a chave DESEMPENHADA;
- Modo de funcionamento AUTOMÁTICO, MANUAL e DESLIGADO;
- Proteção contra descargas elétricas em regime normal; Caso de Bombas, NBR 2410 (Instalação) e NBR 10 (Segurança em equipamentos elétricos).

PRESSOSTATOS - ESPECIFICAÇÕES:

Utilizar pressostato com computador de 3 bits, diferença absoluta e sensor, integrado ao tipo de sensor a ser utilizado, de acordo com o modelo controlador que será utilizado de proteção de:

- P1: Pressostato 1 - Pressão de Aclimatação: 24,37 m.c.a.
- P2: Pressostato 2 - Pressão de Aclimatação: 19,37 m.c.a.

RESP. TÉCNICO	ÁREA	1.008,24 m²
PROPRIETÁRIO	ESCALA	
PREFEITURA MUNICIPAL DE PAU DOS FERROS	INDICADA	
LOCAL	DATA	02/02
RUA VEREADOR GAUDÊNCIO JERÔNIMO DE SOUZA, BAIRRO ZECA PEDRO - PAU DOS FERROS/ RN	SETEMBRO DE 2017	
PRANCHA	OBSERVAÇÃO	DIREITOS AUTORAIS RESERVADOS. PROIBIDA QUALQUER MODIFICAÇÃO OU REPRODUÇÃO NO TODO OU EM PARTE, SEM PRÉVIO CONSENTIMENTO DO AUTOR DO PROJETO. (Lei 9.610/98)
02/02	RESTAURAÇÃO E ADEQUAÇÃO DA UNIDADE DE PRONTO ATENDIMENTO - UPA	
	ASSUNTO	PROJETO DE INSTALAÇÕES PREVENTIVAS DE PROTEÇÃO CONTRA INCÊNDIO, EXPLOÇÃO E CONTROLE DE PÂNICO