



TERMO DE REFERÊNCIA

1. OBJETO

1.1. O presente Termo de Referência tem por objeto o fornecimento de material elétrico, a fim de suprir as necessidades da Secretaria de Infraestrutura deste Município, conforme especificações e quantitativos constantes da Solicitação de Despesa, em anexo.

2. DESCRIÇÃO DE OBJETO:

ITEM	DESCRIÇÃO	MED. DE FORNEC.	QNT
001	RELÉS FOTOELÉTRICOS	UND	646
002	SUPORTE TIPOS PÉTALA COM 2 PÉTALAS	UND	60
003	SUPORTES TIPOS PÉTALA COM 3 PÉTALAS	UND	02

2.1. O detalhamento dos itens 002 e 003 segue anexo a este Termo de Referência, para melhor especificação.

3. DA JUSTIFICATIVA

3.1. Justificamos que a Dispensa de Licitação para aquisição da contrapartida a qual se refere o termo de cooperação técnica n° 110/2023, tem como objetivo a troca de 646 luminárias convencionais de iluminação pública por novas de tecnologia de LED pelo programa de Eficiência Energética – PEE, firmado entre o Município de Pau dos Ferros/RN, e a Companhia Energética do Rio Grande do Norte – NEOENERGIA COSERN. A ação é de suma importância ao município e irá beneficiar a população em geral com a finalidade de promover melhorias a comunidade.

3.2. As ações voltadas ao uso eficiente e à conservação de energia elétrica são de total relevância, pois visam à redução do consumo e da demanda, como também a melhoria da qualidade dos sistemas elétricos.

4. FORMA DE FORNECIMENTO DO OBJETO

4.1. O prazo para o início do fornecimento do objeto será a partir do recebimento da Ordem de Fornecimento.



4.2. O fornecimento dos produtos serão realizados de acordo com a necessidade da Secretaria solicitante e, formalizada através da Ordem de Compra/Fornecimento emitida pela mesma.

4.3. Após o recebimento da Ordem de Compra/Fornecimento, o FORNECEDOR terá o prazo de até 05 (cinco) dias úteis para efetuar a entrega dos produtos solicitados.

4.4. Os materiais deverão ser entregues no almoxarifado da Secretaria solicitante, o endereço irá constar na ordem de compra, considerando toda a conferência do material a ser entregue acontecerá neste momento.

4.5. A entrega deverá conter a quantidade total solicitada na Ordem de compra e/ou Fornecimento, não sendo permitidas entregas parceladas, sob pena de devolução dos produtos incompletos, e bem como poderá ser aplicado às penalidades previstas no Edital.

4.6. Os objetos poderão ser rejeitados, no todo ou em parte, quando em desacordo com as especificações constantes neste Termo de Referência e na proposta, devendo ser substituído no prazo de 48 (quarenta e oito) horas, a contar da notificação da contratada, às suas custas, sem prejuízo da aplicação das penalidades.

4.7. Os materiais deverão ser entregues em embalagens devidamente rotulada, de acordo com a legislação vigente, contendo dados como número do lote, data de fabricação e validade e também possuir sistema de lacre que garantam sua inviolabilidade e integridade.

5. DAS OBRIGAÇÕES DA CONTRATANTE

5.1. Exigir o cumprimento de todas as obrigações assumidas pela Contratada, de acordo com as cláusulas contratuais e os termos de sua proposta;

5.2. Exercer o acompanhamento e a fiscalização do fornecimento, por servidor especialmente designado, anotando em registro próprio as falhas detectadas, indicando dia, mês e ano, bem como o nome dos empregados eventualmente envolvidos, e encaminhando os apontamentos à autoridade competente para as providências cabíveis;

5.3. Notificar a Contratada por escrito da ocorrência de eventuais imperfeições no curso da execução dos fornecimentos, fixando prazo para a sua correção;

5.4. Pagar à Contratada o valor resultante da prestação do fornecimento, no prazo e



condições estabelecidas no Edital e seus anexos;

5.5. Efetuar as retenções tributárias devidas sobre o valor da Nota Fiscal/Fatura fornecida pela contratada, no que couber.

6. OBRIGAÇÕES DA CONTRATADA

6.1. Fornecer os itens apresentados no item 2. conforme especificações deste Termo de Referência e de sua proposta, assumindo como exclusivamente seus riscos e as despesas decorrentes da boa e perfeito fornecimento do objeto e, ainda:

6.2. Efetuar a entrega do objeto em perfeitas condições, conforme especificações, prazo e local constantes no Edital e seus anexos, acompanhando da respectiva nota fiscal, na qual constarão as indicações referentes a: marca, fabricante, prazo de garantia e/ou validade.

6.3. Reparar, corrigir, remover ou substituir, às suas expensas, no total ou em parte, no prazo fixado pelo fiscal do contrato, os objetos em que se verificarem vícios, defeitos ou incorreções resultantes da execução ou dos materiais empregados.

6.4. Submeter-se à fiscalização da Prefeitura Municipal de Pau dos Ferros, através do setor competente, que acompanhará o fornecimento dos itens, orientando, fiscalizando e intervindo ao seu exclusivo interesse, com a finalidade de garantir o exato cumprimento das condições pactuadas.

6.5. Arcar com todos os ônus de transportes e fretes necessários.

6.6. Comunicar a Secretaria, por escrito e tão logo constatado problema ou a impossibilidade de execução de qualquer obrigação contratual, para a adoção das providências cabíveis.

6.7. Indenizar todo e qualquer dano e prejuízo pessoal ou material que possa advir, direta ou indiretamente, do exercício de suas atividades ou serem causados por seus prepostos à CONTRATANTE ou terceiros.

6.8. Não transferir a outrem, no todo ou em parte, o objeto adjudicado, sem prévia e expressa anuência da Prefeitura Municipal.

6.9. Cumprir outras obrigações previstas no Código de Proteção e Defesa do Consumidor (Lei nº 8.078/90) que sejam compatíveis com o regime de direito público.



6.10. Guardar sigilo sobre todas as informações obtidas em decorrência do cumprimento do contrato.

6.11. Arcar com o ônus decorrente de eventual equívoco no dimensionamento dos quantitativos de sua proposta, devendo complementá-los, caso o previsto inicialmente em sua proposta não seja satisfatório para o atendimento ao objeto da licitação, exceto quando ocorrer algum dos eventos arrolados nos incisos do § 1º do art. 57 da Lei nº 8.666, de 1993.

7. DA SUBCONTRATAÇÃO

8.1. Não será admitida a subcontratação do objeto licitatório.

9. DA VIGÊNCIA

9.1. O prazo de vigência deste processo será até 31 de Dezembro de 2023, podendo por interesse da administração por períodos iguais e sucessivos, nos termos do artigo 57 da Lei nº 8.666/93.

10. DA ESTIMATIVA DE CUSTOS

10.1. O valor estipulado será mensurado na pesquisa de preço.

11. CONTROLE E FISCALIZAÇÃO DA EXECUÇÃO

11.1 O acompanhamento e fiscalização da execução do contrato consistem na verificação da conformidade da prestação dos fornecimentos e da alocação dos recursos necessários, de forma a assegurar o perfeito cumprimento do ajuste, devendo ser exercidos por um ou mais representantes da Contratante, especialmente designados, na forma da Lei nº 8.666/93.

12. DAS SANÇÕES ADMINISTRATIVAS



12.1. A CONTRATADA ficará sujeita às sanções administrativas previstas na Lei n.º 8.666/93 e suas alterações, a serem aplicadas pela autoridade competente, conforme a gravidade do caso, assegurado o direito à ampla defesa, sem prejuízo do ressarcimento dos danos ou prejuízos porventura causados à Administração e das cabíveis cominações penais.

13. DO PAGAMENTO

13.1. O pagamento será efetuado pela Prefeitura Municipal de Pau dos Ferros/RN em até 30 dias úteis contados da apresentação da Nota Fiscal, fatura ou documento equivalente, acompanhado de regularidade fiscais, assim definidos nos termos do § 3º do art. 3º da Resolução nº 032/2016 TCR/RN;

13.2. O pagamento será creditado em conta bancária, por meio de transferência eletrônica de valores em favor da empresa CONTRATADA, conforme indicado na Nota Fiscal, devendo, para isso, ficar explícito o nome do banco, agência, localidade e número da conta corrente em que deverá ser efetivado o crédito.

13.3. Havendo erro na Nota Fiscal ou circunstância que impeça a liquidação da despesa, esta será devolvida à CONTRATADA, e o pagamento ficará pendente até que ela providencie as medidas saneadoras. Nesta hipótese, o prazo para pagamento iniciar-se-á após a regularização da situação ou reapresentação do documento fiscal não acarretando qualquer ônus para a PMPF.

14. DA DOTAÇÃO ORÇAMENTÁRIA

14.1. Informamos que os recursos destinados às despesas decorrentes da compra dos produtos pretendidos pelo Poder Público Municipal se encontram alocados no Orçamento Geral do Município, exercício 2023 e correrão à conta de receitas provenientes do Tesouro Municipal.

15. DAS DISPOSIÇÕES FINAIS



15.1. A Empresa deverá arcar com todos os custos e despesas, diretas ou indiretas, decorrentes da prestação de fornecimento, sem qualquer ônus à PMPF.

16. DO FORO COMPETENTE

16.1. Fica eleito o Foro da Comarca de Pau dos Ferros/RN, para dirimir quaisquer litígios oriundos da licitação e do contrato dela decorrente, com expressa renúncia a outro qualquer, por mais privilegiado que seja.

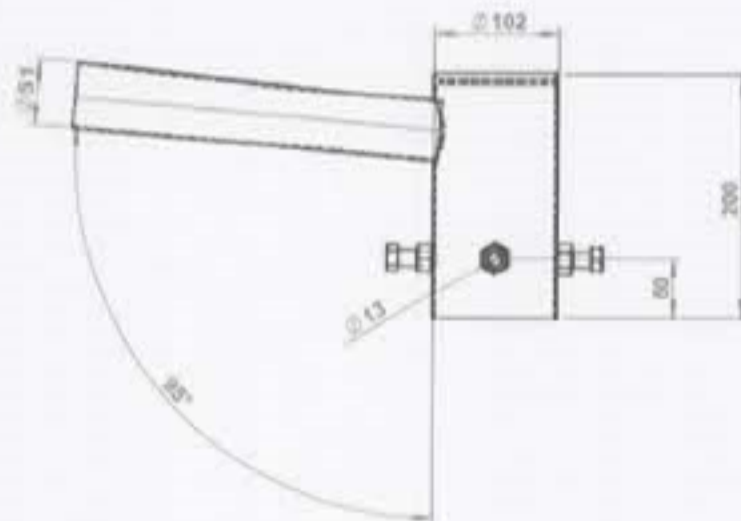
Pau dos Ferros/RN, 19 de Maio de 2023.



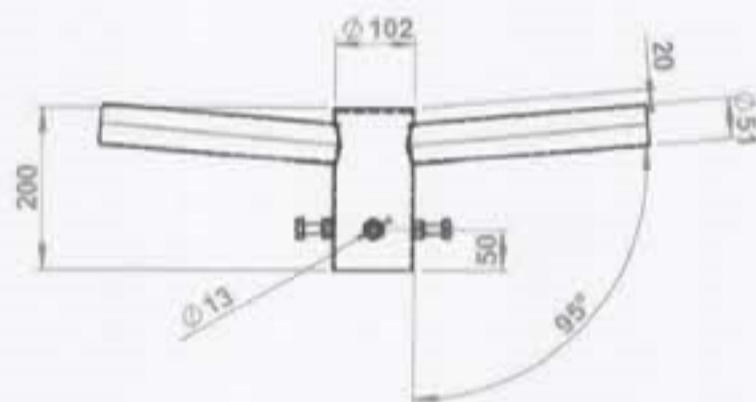
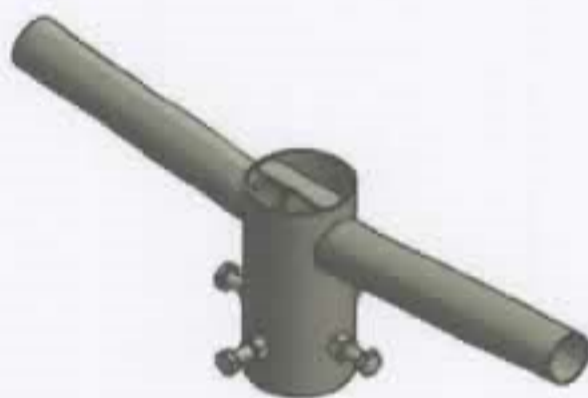
MAÍRA LOUISE FERNANDES ALVES
Gerente de Compras

SUORTE PARA FIXAÇÃO DE LUMINÁRIA PÉTALA – AÇO GALVANIZADO A FOGO

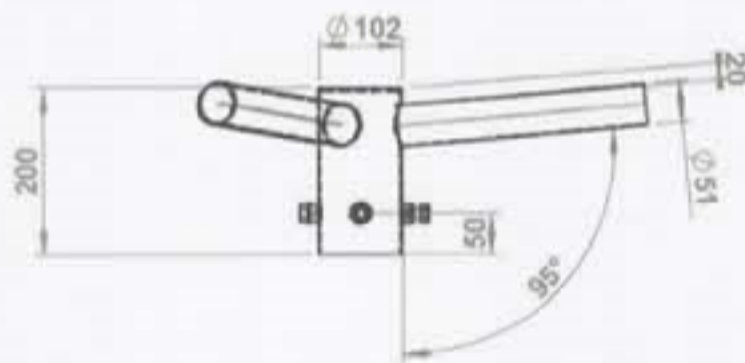
- 1 PÉTALA



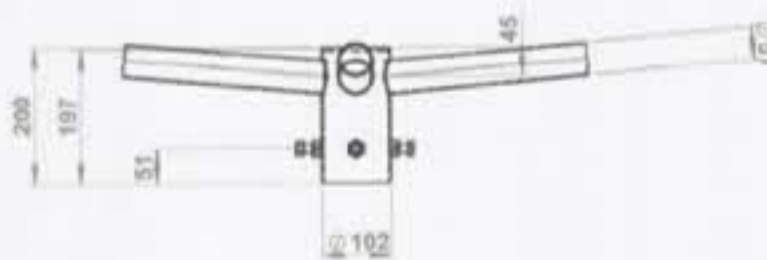
- 2 PÉTALAS



- 3 PÉTALAS



- 4 PÉTALAS





DESPACHO

Ao setor competente para providenciar pesquisas de preços e prévia manifestação sobre a existência de recursos orçamentários para cobertura das despesas referentes à aquisição ora em comento, conforme especificações e quantitativos constantes na solicitação da despesa e termo de referência, anexo aos autos.

Pau dos Ferros/RN, 19 de Abril de 2023.

MARIANNA ALMEIDA NASCIMENTO
Prefeita Municipal



DEPARTAMENTO DE COMPRAS- SEGOV
AVISO DE COTAÇÃO

O Município de Pau dos Ferros/RN, por intermédio de seu Departamento de Compras, representado pela sua Gerente, designado pela Portaria da Excelentíssima Senhora Prefeita Municipal, Marianna Almeida Nascimento, Nº. 222/2023 - GC - de 03 de Abril de 2023, torna público para conhecimento dos interessados que fará realizar processo de despesa, cujo objeto é **“Contratação de empresa especializada no fornecimento de material elétrico**, a fim de suprir as necessidades da Secretaria de Infraestrutura deste Município conforme especificações e quantidades estabelecidas no Termo de Referência anexo.

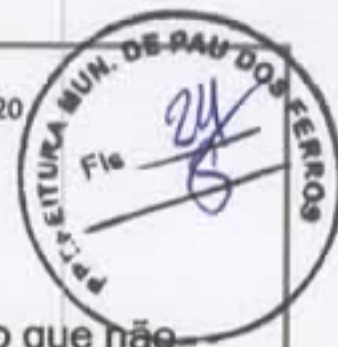
Os orçamentos deverão ser elaboradas em papel timbrado, assinadas pelo representante legal, datadas, digitalizadas e encaminhadas juntamente com suas devidas certidões de regularidade para com a União, Estado, Município, FGTS, Débitos Trabalhistas, Falência e Recuperação Judicial e Extrajudicial, assim como, o cartão de CNPJ, para o e-mail setordecompraspdf@gmail.com, como também, de forma impressa entregue diretamente no complexo técnico, Departamento de Compras, na Avenida Getúlio Vargas, nº 1911, centro, CEP nº 59.900-000, Pau dos Ferros/RN, até o dia **24 de Abril de 2023**, às **13h00min**, quando será verificada as propostas para o objeto supracitado e posterior análise dos documentos anexados.

Demais informações podem ser solicitadas através do e-mail setordecompraspdf@gmail.com e o Termo de Referência pode ser consultado no endereço <https://www.paudosferros.rn.gov.br/dispensaeinexigibilidade.php>.

Pau dos Ferros/RN, 19 de Abril de 2023.

MAÍRA LOUISE FERNANDES ALVES

Gerente de Compras

Diário Oficial do Município

Com efeito, prosseguir com processo, resultaria em uma contratação que não atingiria sua finalidade principal, qual seja, o atendimento da real necessidade do objeto a ser contratado.

Assim, percebendo-se a necessidade de readequação, buscando a melhor maneira de atendimento dos interesses da administração e, ainda, por razões de interesse público e em observância ao princípio da autotutela, cabendo, portanto, a realização de um novo processo, fica **REVOGADO** o **PREGÃO PRESENCIAL – SRP Nº. 6/2023-0018**, nos termo da legislação vigente, para todos os efeitos.

Publique-se.

Pau dos Ferros – RN, 19 de abril de 2023.

MARIANNA ALMEIDA NASCIMENTO
Prefeita Municipal

DEPARTAMENTO DE COMPRAS

AVISO DE COTAÇÃO

O Município de Pau dos Ferros/RN, por intermédio de seu Departamento de Compras, representado pela sua Gerente, designado pela Portaria da Excelentíssima Senhora Prefeita Municipal, Marianna Almeida Nascimento, Nº. 222/2023 - GC - de 03 de Abril de 2023, torna público para conhecimento dos interessados que fará realizar processo de despesa, cujo objeto é **“Contratação de empresa especializada no fornecimento de material elétrico**, a fim de suprir as necessidades da Secretaria de Infraestrutura deste Município conforme especificações e quantidades estabelecidas no Termo de Referência anexo.

Os orçamentos deverão ser elaboradas em papel timbrado, assinadas pelo representante legal, datadas, digitalizadas e encaminhadas juntamente com suas devidas certidões de regularidade para com a União, Estado, Município, FGTS, Débitos Trabalhistas, Falência e Recuperação Judicial e Extrajudicial, assim como, o cartão de CNPJ, para o e-mail setorcompraspdf@gmail.com, como também, de forma impressa entregue diretamente no complexo técnico, Departamento de Compras, na Avenida Getúlio Vargas, nº 1911, centro, CEP nº 59.900-000, Pau dos Ferros/RN, até o dia **24 de Abril de 2023**, às **13h00min**, quando será verificada as propostas para o objeto supracitado e posterior análise dos documentos anexados.

Demais informações podem ser solicitadas através do e-mail setorcompraspdf@gmail.com e o Termo de Referência pode ser consultado no endereço <https://www.paudosferros.m.gov.br/dispensaeinexigibilidade.php>.

Pau dos Ferros/RN, 19 de Abril de 2023.

MAÍRA LOUISE FERNANDES ALVES
GERENTE DE COMPRAS