



PROJETO BÁSICO

1.0) CARACTERÍSTICAS DA OBRA:

- 1.1) OBJETO: CONSTRUÇÃO DE ABATEDOURO.
- 1.2) LOCAL: SÍTIO RETIRO, ZONA RURAL, PAU DOS FERROS/RN.
- 1.3) ORÇAMENTO PREVISTO: **R\$ 211.479,19** (DUZENTOS E ONZE MIL E QUATROCENTOS E SETENTA E NOVE REAIS E DEZENOVE CENTAVOS)
- 1.4) PRAZO DE EXECUÇÃO: 5 (CINCO) MESES
- 1.5) ESPECIFICAÇÕES: ABNT
- 1.6) DATA: AGOSTO/2022

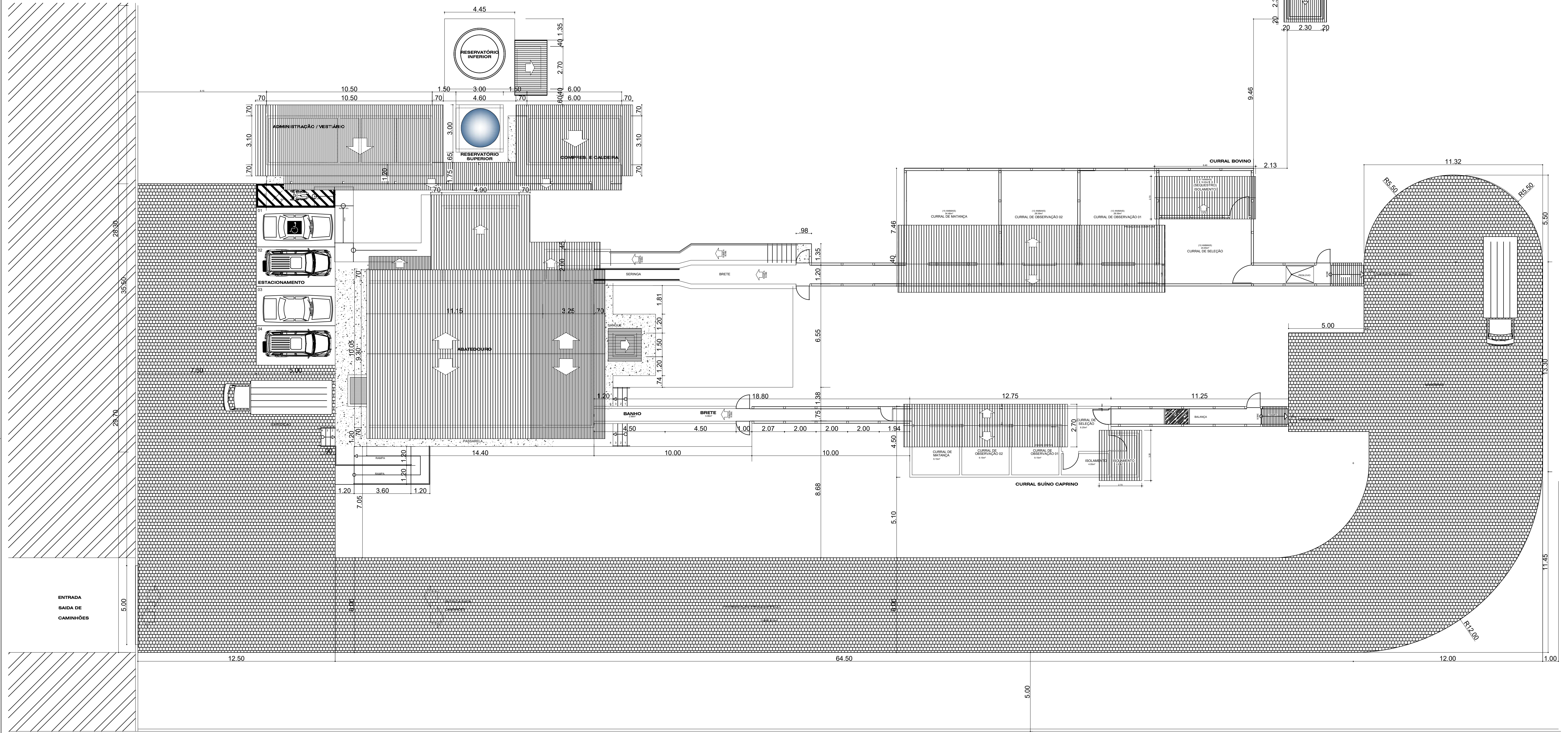
2.0) ANEXOS:

- 2.1) PLANTAS (ARQUITETÔNICO E COMPLEMENTARES);
- 2.2) PLANILHA ORÇAMENTÁRIA DE APURAÇÃO DO SALDO REMANESCENTE / PLANILHA DE QUANTITATIVOS E PREÇOS BÁSICOS;
- 2.3) MEMÓRIA DE CÁLCULO DE QUANTIDADES DE APURAÇÃO DO SALDO REMANESCENTE / MEMÓRIA DE CÁLCULO DE QUANTITATIVOS;
- 2.4) COMPOSIÇÕES DE PREÇOS;
- 2.5) COMPOSIÇÃO DO BDI;
- 2.6) CRONOGRAMA FÍSICO/FINANCEIRO;
- 2.7) MEMORIAL DESCRITIVO/ESPECIFICAÇÕES TÉCNICAS;
- 2.8) DOCUMENTOS COMPLEMENTARES;
- 2.9) DVD COM PROJETO BÁSICO COMPLETO;



2.1) PLANTAS (ARQUITETÔNICO E COMPLEMENTARES)



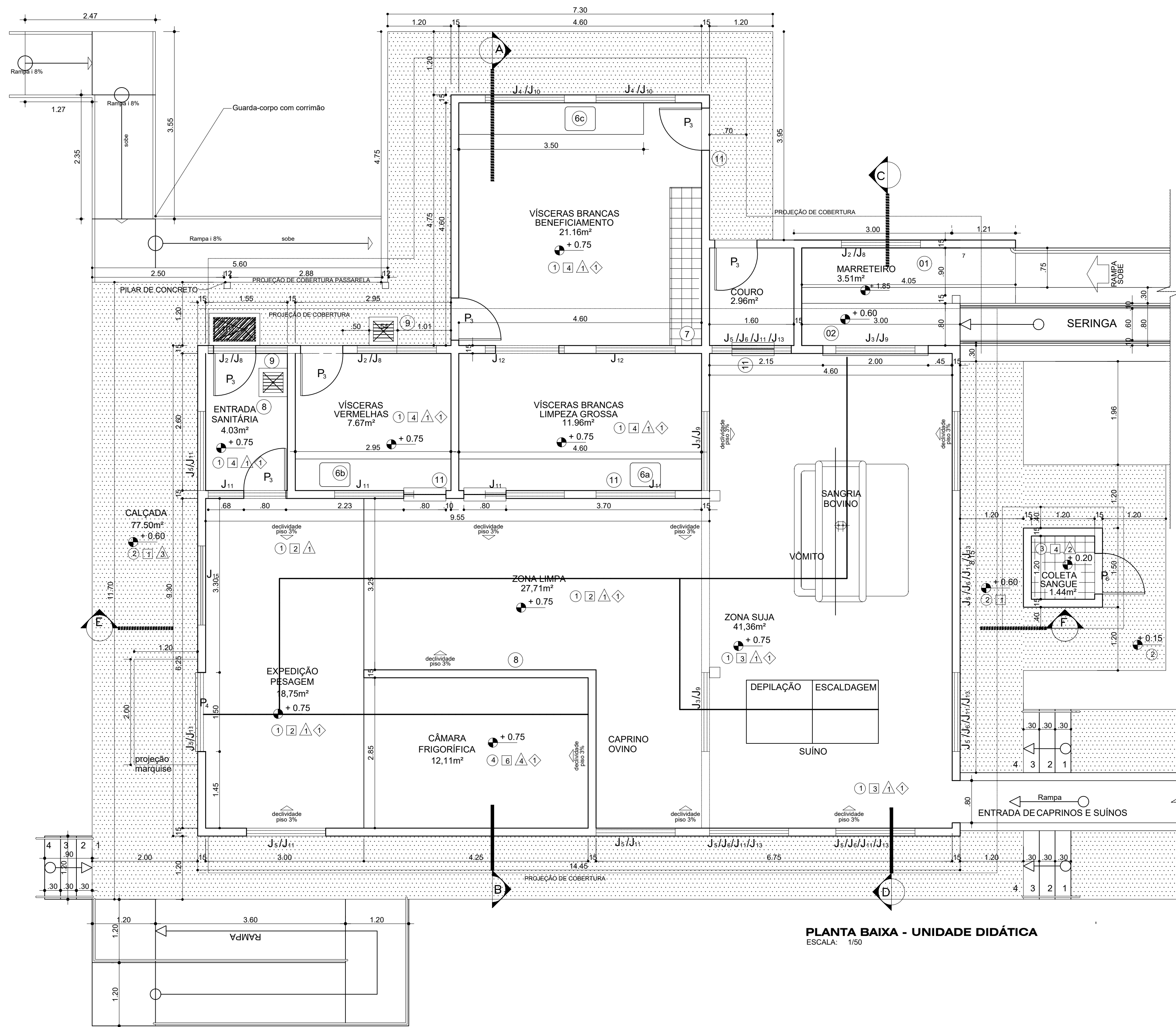


PLANTA DE COBERTURA E LOCAÇÃO
 ESCALA: 1/125

PROPRIETÁRIO TÉCNICO JOHN SINOCHELLY FERNANDES FERREIRA	OBRA CONSTRUÇÃO DE ABATEDOURO PÚBLICO - CAP. 30 ANIMAIS	PROJEÇÃO JOHN SINOCHELLY	PROPRIETÁRIO PREFEITURA DE PAU DOS FERROS
DIGITALIZAÇÃO JOHN SINOCHELLY	SÍTIO SÍTIO RETIRO ZONA RURAL DE PAU DOS FERROS	PROJETO ARQUITETÔNICO PLANTA COBERTURA - SITUAÇÃO	PROPRIETÁRIO PREFEITURA DE PAU DOS FERROS
ÁREA 460,66 M²	ESCALA INDICADA	DATA 05/12/2019	VERSÃO 01/07 REV. 01



SEPLAN
 2. SÍMBOLO E O PAVÃO EM PRIMEIRO PLANO



PLANTA BAIXA - UNIDADE DIDÁTICA
ESCALA: 1/50

QUADRO DE ESQUADRIAS			
PORTAS	DIMENSÕES	TIPO/MATERIAL	QUANT.
P1	0,80 X 2,10	GIRO/MADEIRA-PINTURA ESMALTE AZUL ROYAL (administração)	02
P2	0,60 X 2,10	GIRO/MADEIRA-PINTURA ESMALTE AZUL ROYAL (banheiros)	00
P3	0,87 X 2,10	GIRO / ALUMÍNIO C/ VISOR DE VIDRO COM RODO FIXADO NA BASE, NO LADO EXTERNO DO AMBIENTE	06
P4	1,50 X 2,90	CHADA DE FERRO, ABERTURA DE CORRER, PINTADA NA COR AZUL ROYAL, VEDADA	01
P5	1,50 X 2,50	GRADE DE FERRO, ABERTURA DE GIRO DUAS FOLHAS- PINTURA ESMALTE AZUL ROYAL (compressor e caldeira)	02
P6	0,80 X 2,10	MADEIRA GIRO-PINTURA ESMALTE AZUL ROYAL (coleta de sangue)	01
P7	0,80 X 1,80	PVC SANFONADA (box sanitários)	02
P8	0,60 X 1,80	PVC SANFONADA (box sanitários)	03
P9	2,40 X 1,20	PORTÃO DE FERRO DUAS FOLHAS DE ABRIR (casa de bomba)	01

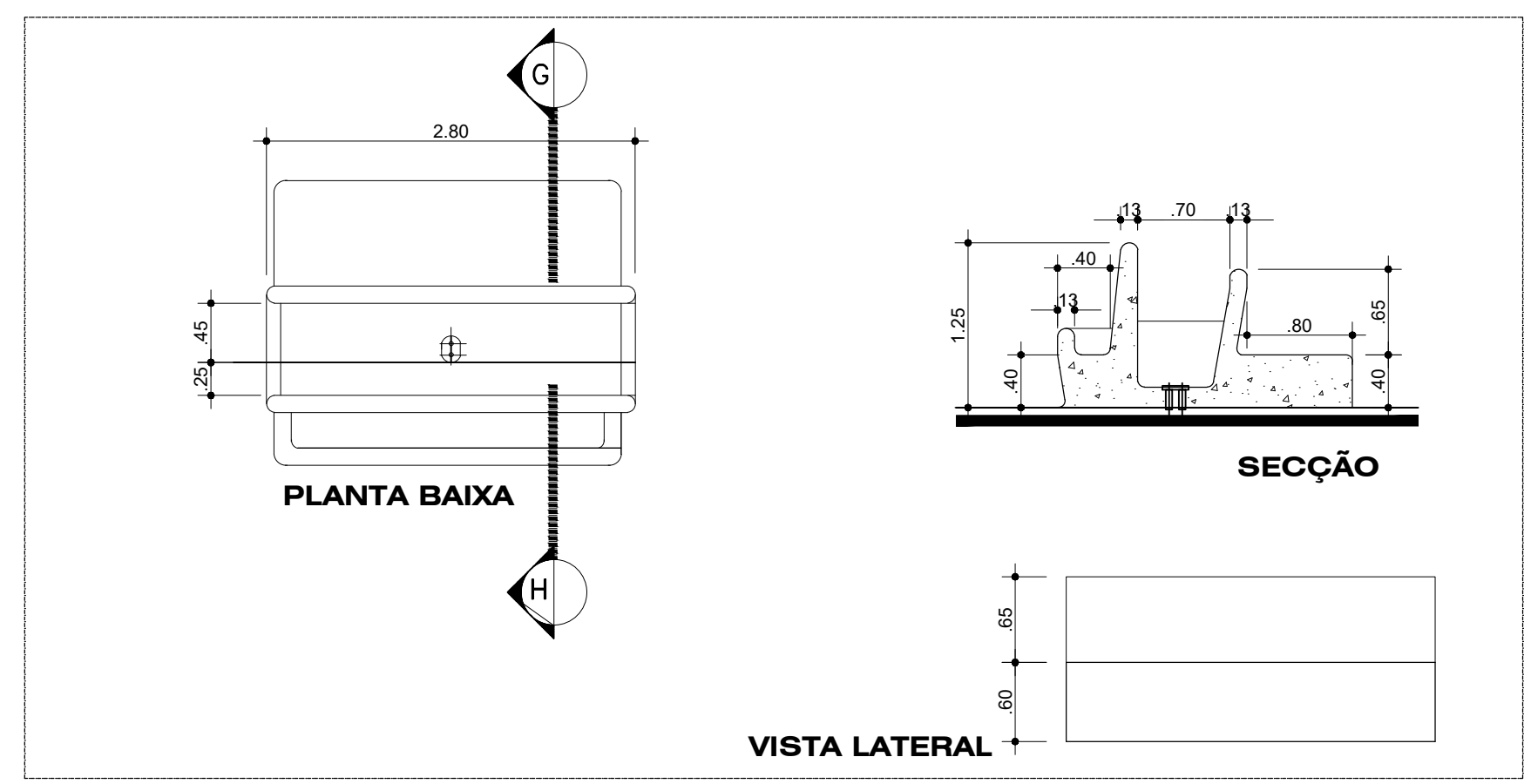
JANELAS	DIMENSÕES	PEITORIL	TIPO/MATERIAL	QUANT.
J1	1,50x0,50	2,25	ELEMENTO VAZADO EM CONCRETO TIPO VENEZIANA(50x50)vestiário	02
J2	1,50x0,50	2,25	GRADE DE FERRO EMBUTIDA, PINTADA COM TINTA ESMALTE - COR AZUL ROYAL	03
J3	1,50 X 0,50	6,20	GRADE DE FERRO EMBUTIDA, PINTADA COM TINTA ESMALTE - COR AZUL ROYAL	03
J4	1,50 X 1,00	1,10	GRADE DE FERRO EMBUTIDA, PINTADA COM TINTA ESMALTE - COR AZUL ROYAL	02
J5	1,50 X 1,00	3,30	GRADE DE FERRO EMBUTIDA, PINTADA COM TINTA ESMALTE - COR AZUL ROYAL	09
J6	1,50 X 1,00	5,70	GRADE DE FERRO EMBUTIDA, PINTADA COM TINTA ESMALTE - COR AZUL ROYAL	05
J7	2,00 X 2,00	0,50	ELEMENTO VAZADO EM CONCRETO (50x50)	04
J8	1,50 X 0,50	2,25	MOLDURA DE MADEIRA COM TELA ANTI-MOSQUITO FIXADA COM PARAFUSOS, INSTALADO DO LADO DE FORA DA GRADE	03
J9	1,50 X 0,50	6,20	MOLDURA DE MADEIRA COM TELA ANTI-MOSQUITO FIXADA COM PARAFUSOS, INSTALADO DO LADO DE FORA DA GRADE	03
J10	1,50 X 1,00	1,10	MOLDURA DE MADEIRA COM TELA ANTI-MOSQUITO FIXADA COM PARAFUSOS, INSTALADO DO LADO DE FORA DA GRADE	02
J11	1,50 X 1,00	3,30	MOLDURA DE MADEIRA COM TELA ANTI-MOSQUITO FIXADA COM PARAFUSOS, INSTALADO DO LADO DE FORA DA GRADE	13
J12	1,50 X 0,50	2,40	MOLDURA DE MADEIRA COM TELA ANTI-MOSQUITO FIXADA COM PARAFUSOS, INSTALADO DO LADO DE FORA DA GRADE	02
J13	1,50 X 1,00	5,70	MOLDURA DE MADEIRA COM TELA ANTI-MOSQUITO FIXADA COM PARAFUSOS, INSTALADO DO LADO DE FORA DA GRADE	05
J14	1,50 X 1,00	1,10	JANELA EM MADEIRA E VIDRO, COM DUAS FOLHAS DE CORRER, PINTURA COM TINTA ESMALTE - COR AZUL ROYAL	02
J15	1,50 X 0,90	1,20	VISOR FIXO COM ALUMÍNIO E VIDRO	01
J16	0,50 X 0,50	2,25	ELEMENTO VAZADO EM CONCRETO TIPO VENEZIANA(50x50)bcw	01

RELAÇÃO DE ACABAMENTOS	
○ PISO	
01	MARMÓRTE MONOLÍTICO POLIDO DE ALTA RESISTÊNCIA ANTI-DERRAPANTE
02	CIMENTADO LISO DESEMPOLADO COM JUNTA PLÁSTICA
03	CERÂMICA BRANCA, PEI-5 ANTI DERRAPANTE JUNTA SECA
04	CONTRAPISO REBAIXADO COM PLACAS ISOTÉRMICAS (CÂMARA FRIA)
05	PAVIMENTAÇÃO COM PARALELEPÍPEDO
06	PAVIMENTAÇÃO COM CIMENTADO ÁSPERO
□ PAREDE	
01	REBOCO MASSA ÚNICA COM PINTURA PVA LÁTEX BRANCO
02	REVESTIMENTO CERÂMICO BRANCO ATÉ 3,20m (PLATAFORMA DE TRABALHO)
03	REVESTIMENTO CERÂMICO BRANCO ATÉ 4,70 (ÁREA DE ABATE)
04	REVESTIMENTO CERÂMICO BRANCO DO PISO ATÉ O FORRO DE PVC
05	FACHADA COM FAIXA PVA NAS CORES INDICADAS DO DESENHO
06	PLACAS ISOTÉRMICAS
07	REBOCO MASSA ÚNICA COM PINTURA A CAL
△ TETO	
01	FORRO DE PVC COR BRANCO
02	COBERTURA EM TELHA FIBROCIMENTO
03	LAJE CONCRETO (MARQUISE FRONTAL) COM PINTURA BRANCO NEVE
04	FORRO PLACAS ISOTÉRMICAS
◇ RODAPÉ	
01	MEIA-CANA MARMÓRTE MONOLÍTICO POLIDO DE ALTA RESISTÊNCIA

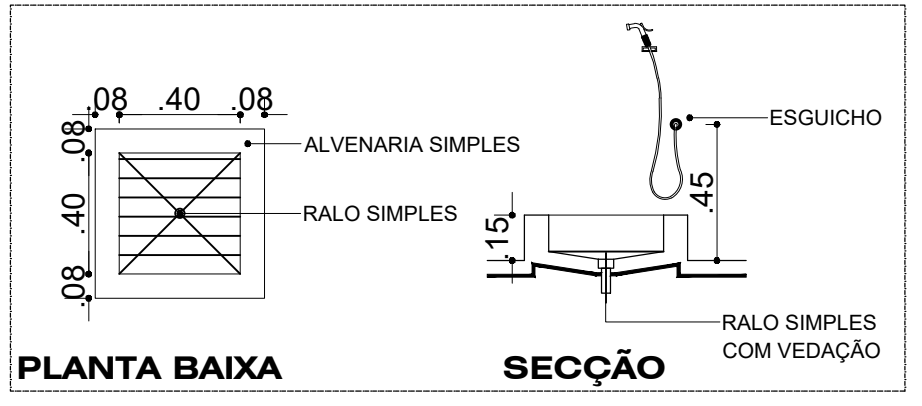
RELAÇÃO DE ÁREAS	
UNIDADE PROCESSAMENTO	163,97m²
ADMINIST./VESTIÁRIOS	32,55m²
COMPRESSOR E CALDEIRA	18,60m²
TOTAL	215,12m²
ÁREA TERRENO	10.000,00m²
100,00m x 100,00m (APROXIMADAMENTE)	
CURRAIS	243,29m²
BOVINO	177,88m²
CAPRINO/OVINO	65,41m²
TRATAMENTO DE EFLUENTES	1.200,00m²
GRADE FILTRO > CAIXA DE GURDURA > TANQUE SÉPTICO > LAGOA DE ESTABILIZAÇÃO E/OU VALAS DE INFILTRAÇÃO	

- NOTA: NAS ÁREAS DOS CURRAIS BOVINO E CAPRINO/OVINO ESTÃO INCLUSOS O BRET E SERINGA DE AMBOS.

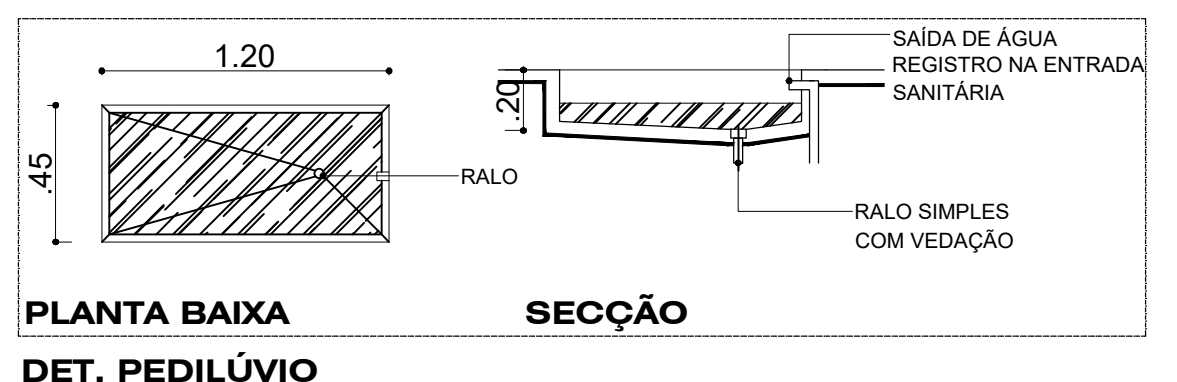
LEGENDA	
1	PLATAFORMA DO MARRETEIRO
2	BOX DE ATORDAMENTO BOVINO
3	CAIXA DE SANGUE BOVINO
4	ABRIGO P/BALDE-APROVEITAMENTO DE SANGUE
5	BOX DE ATORDAMENTO OVINO
6	BANCADA INOX C/ CUBA
a	VISCERAS BRANCA (4,60x0,60, h=0,80)m
b	VISCERAS VERMELHA (2,95x0,60, h=0,80)m
c	VISCERAS BRANCAS (3,50x0,60, h=0,80)m
7	BANCADA REVESTIDA EM CERÂMICA (4,00x0,60, h=0,75)m
8	PIA P/ ANTEBRACO - LAVA MÃOS
9	LAVA BOTAS COM GRELHA EM INOX (DETALHE NA PRANCHA 02)
10	PEDILÚVIO
11	OCULO (0,80X0,80m) COM PEITORIL EM INOX E PEITORIL A 0,85m DE ALTURA



DET. ABATE / SANGRIA
ESCALA: 1/50

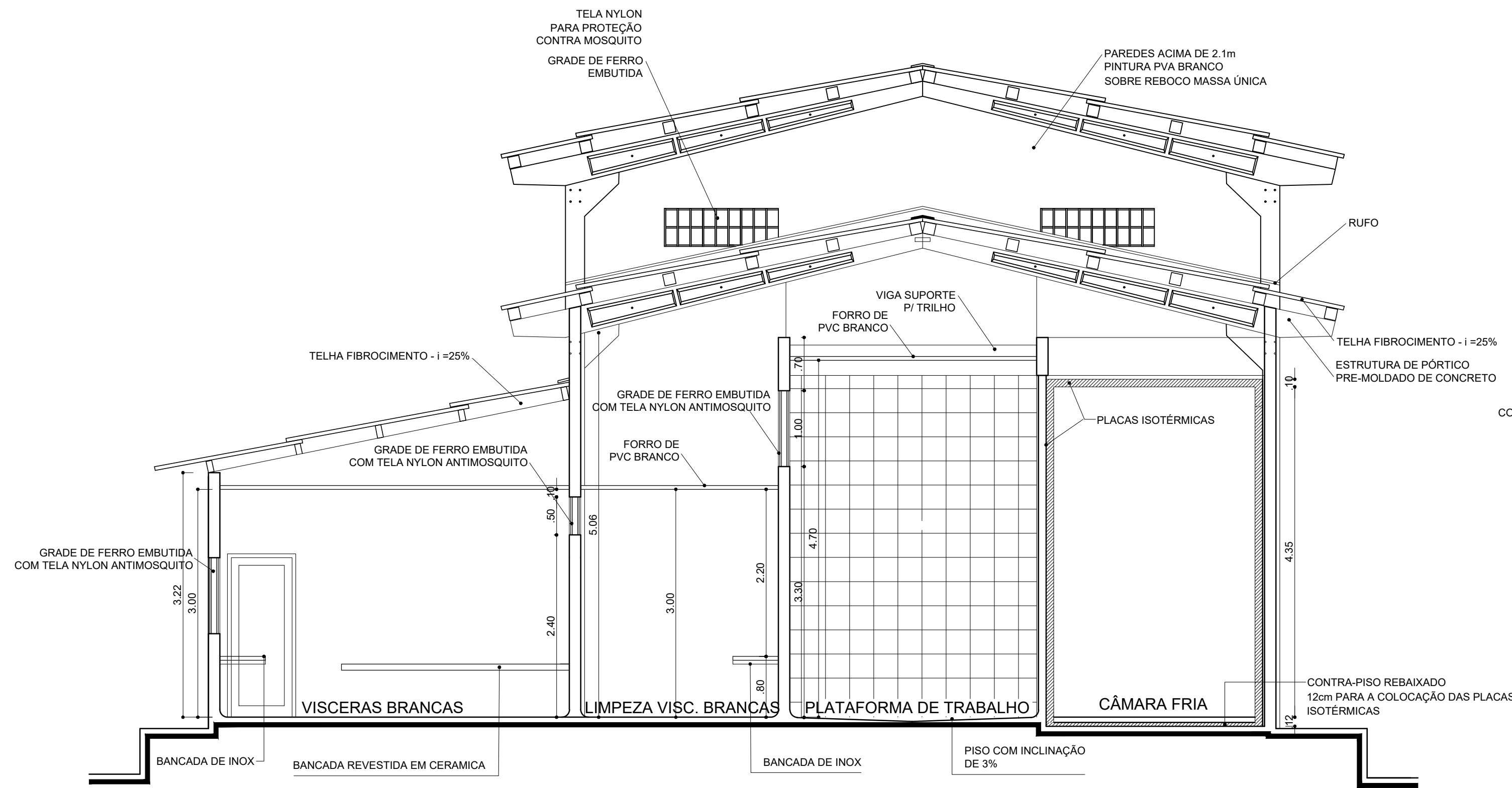


DET. LAVABOTAS
ESCALA: 1/25

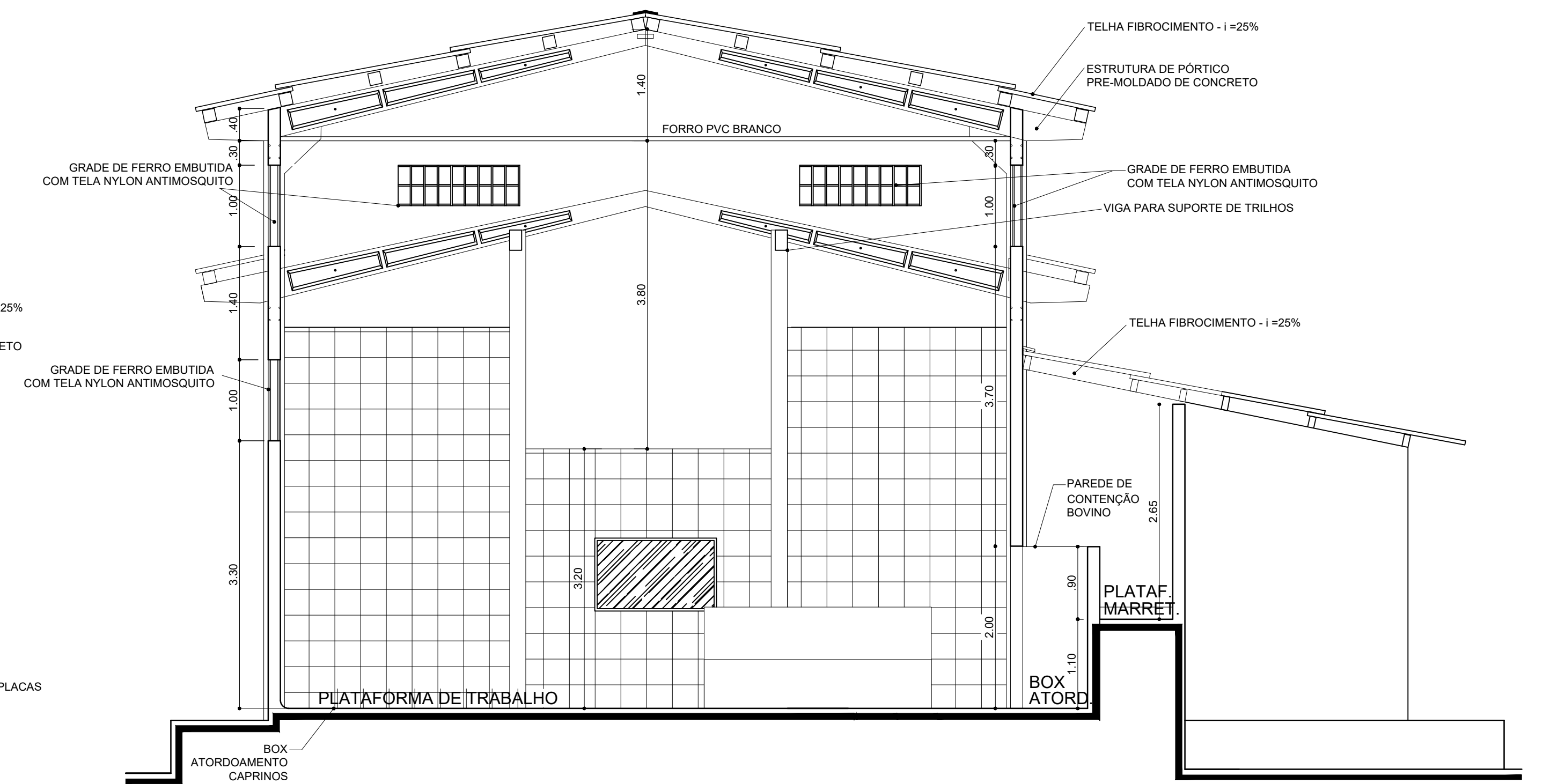


DET. PEDILÚVIO
ESCALA: 1/25

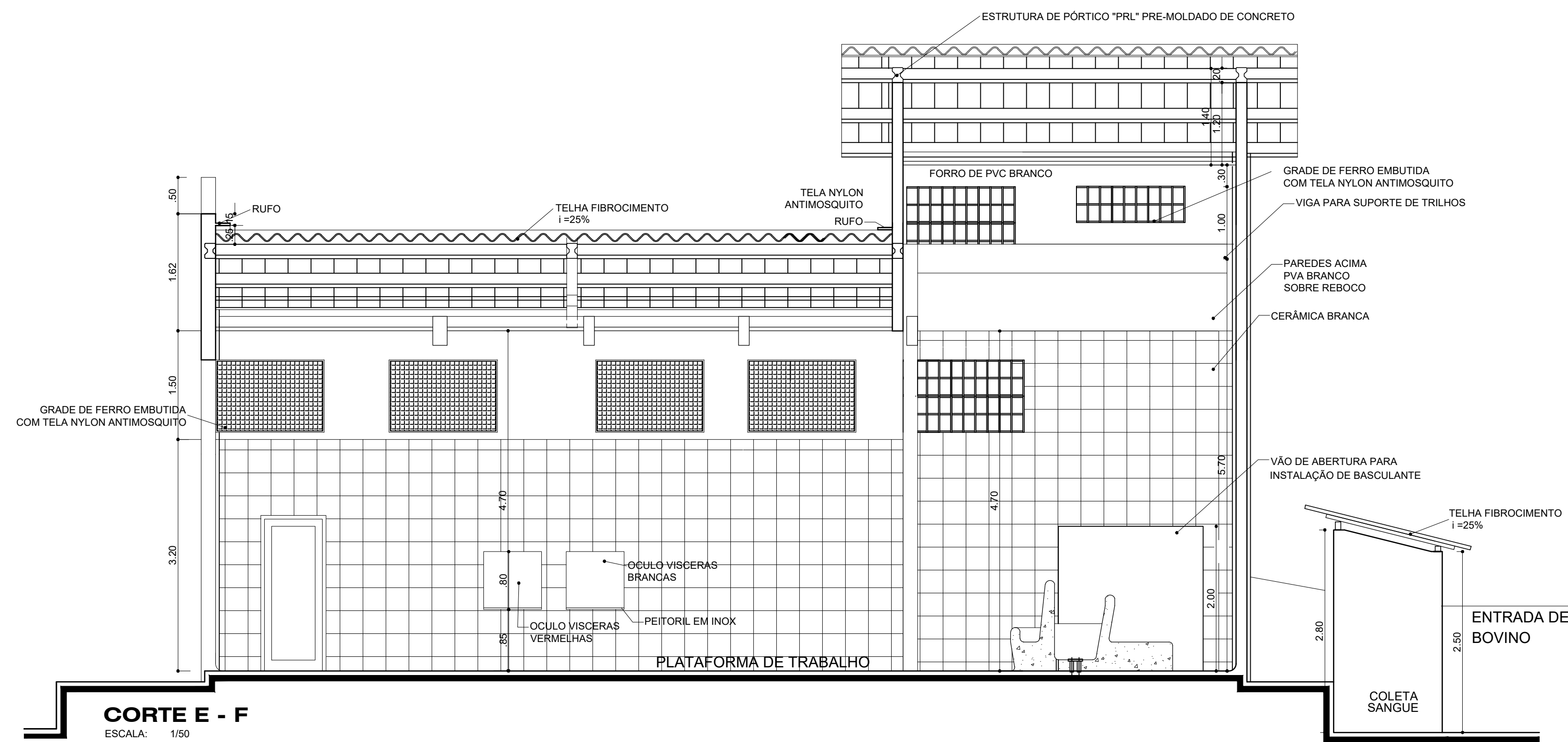
PROPRIETÁRIO / TÉCNICO	JOHN SINOCELLY FERNANDES FERREIRA	OBRA	CONSTRUÇÃO DE ABATEDOURO PÚBLICO - CAP. 30 ANIMAIS	PROPRIETÁRIO	SÍTIO RETIRO ZONA RURAL DE PAU DOS FERROS
DISTINGUIDO	JOHN SINOCELLY	PROJETO	PROJETO ARQUITETÔNICO PLANTA BAIXA	PROPRIETÁRIO	PAU DOS FERROS
PROPRIETÁRIO	PREFEITURA DE PAU DOS FERROS	DATA	07/10/2019	REVISÃO	02/07 REV. 01
ÁREA	460,66 M²	ESCALA	INDICADA	FRANCA	



CORTE A - B
ESCALA: 1/50



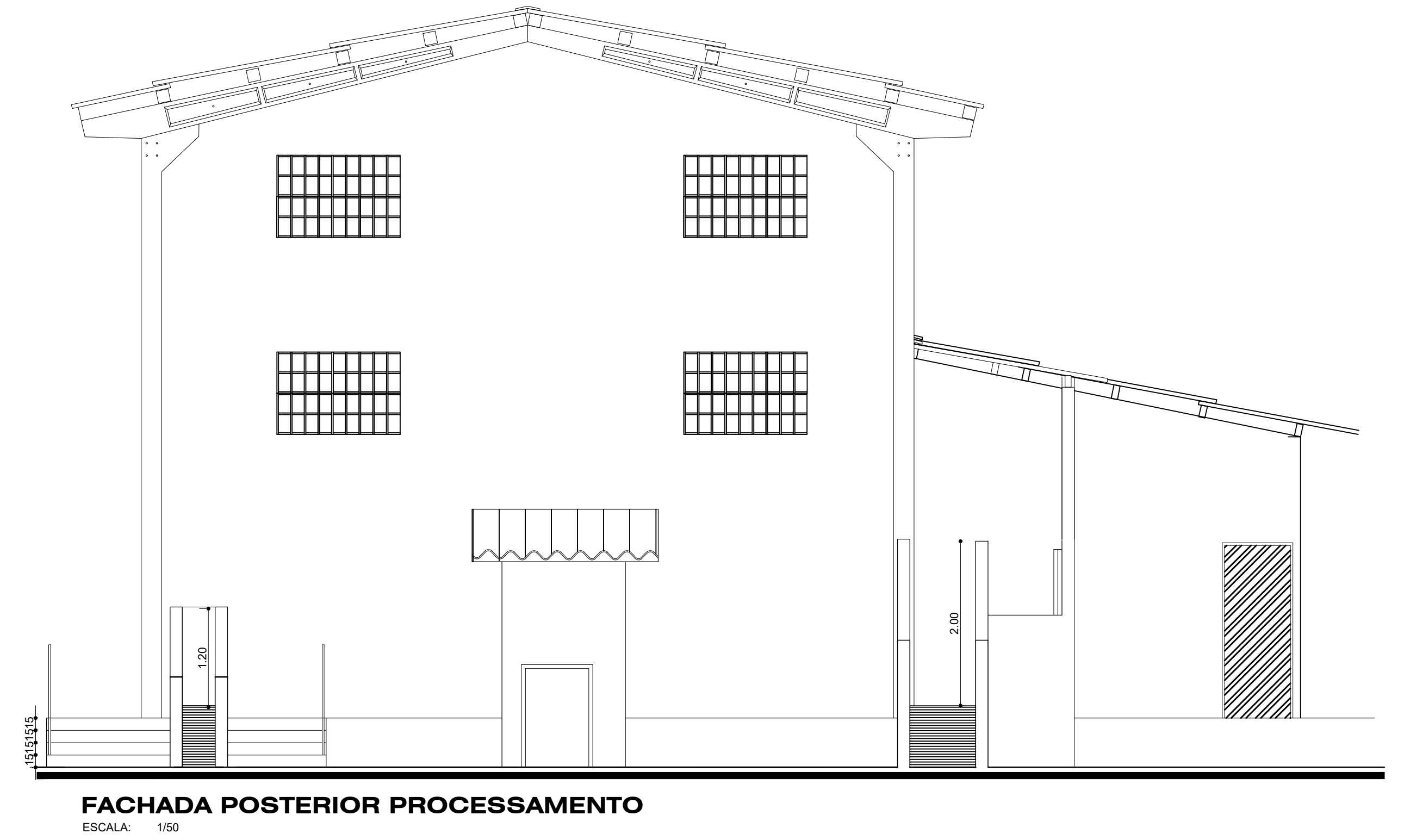
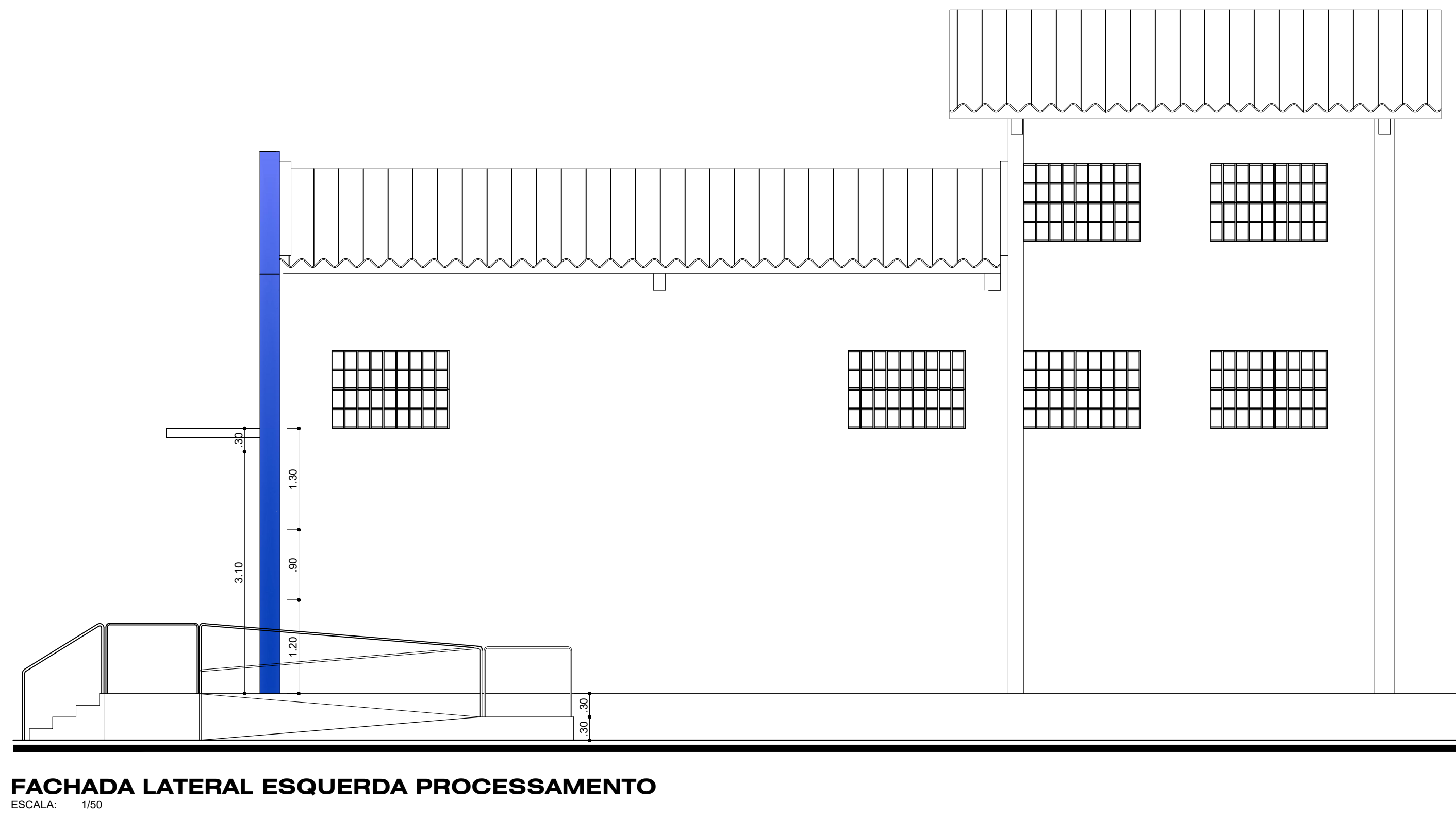
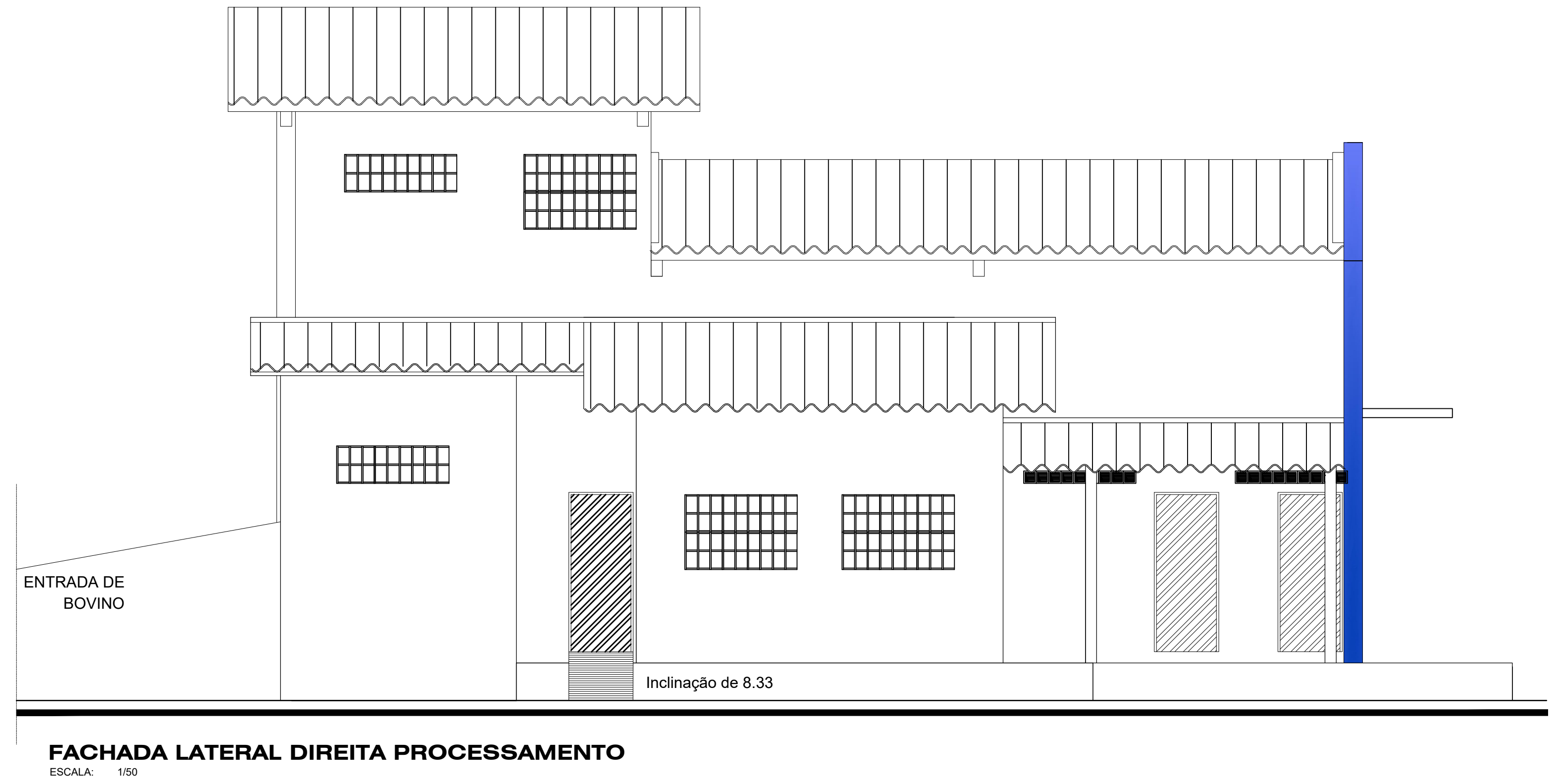
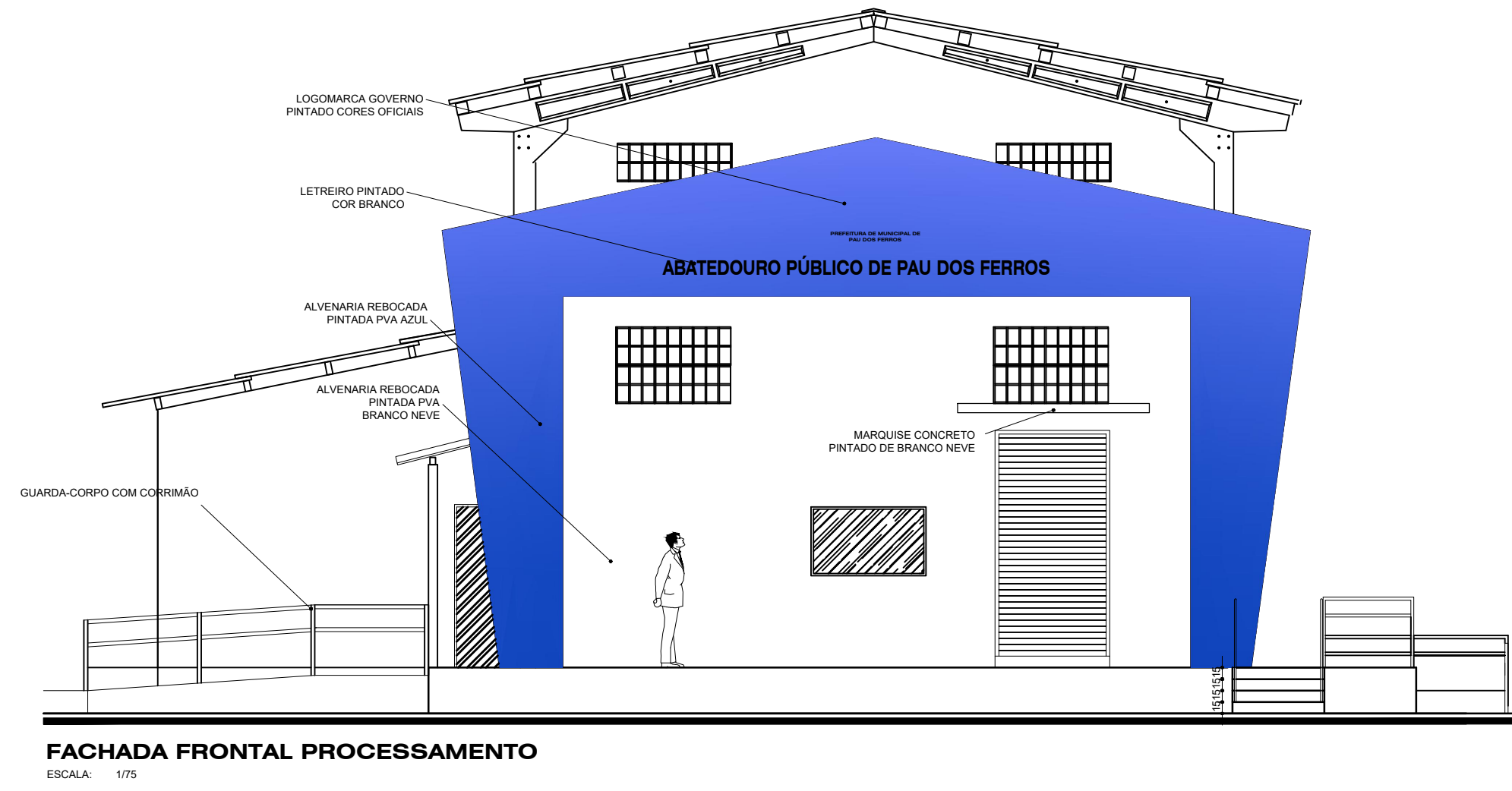
CORTE C - D
ESCALA: 1/50




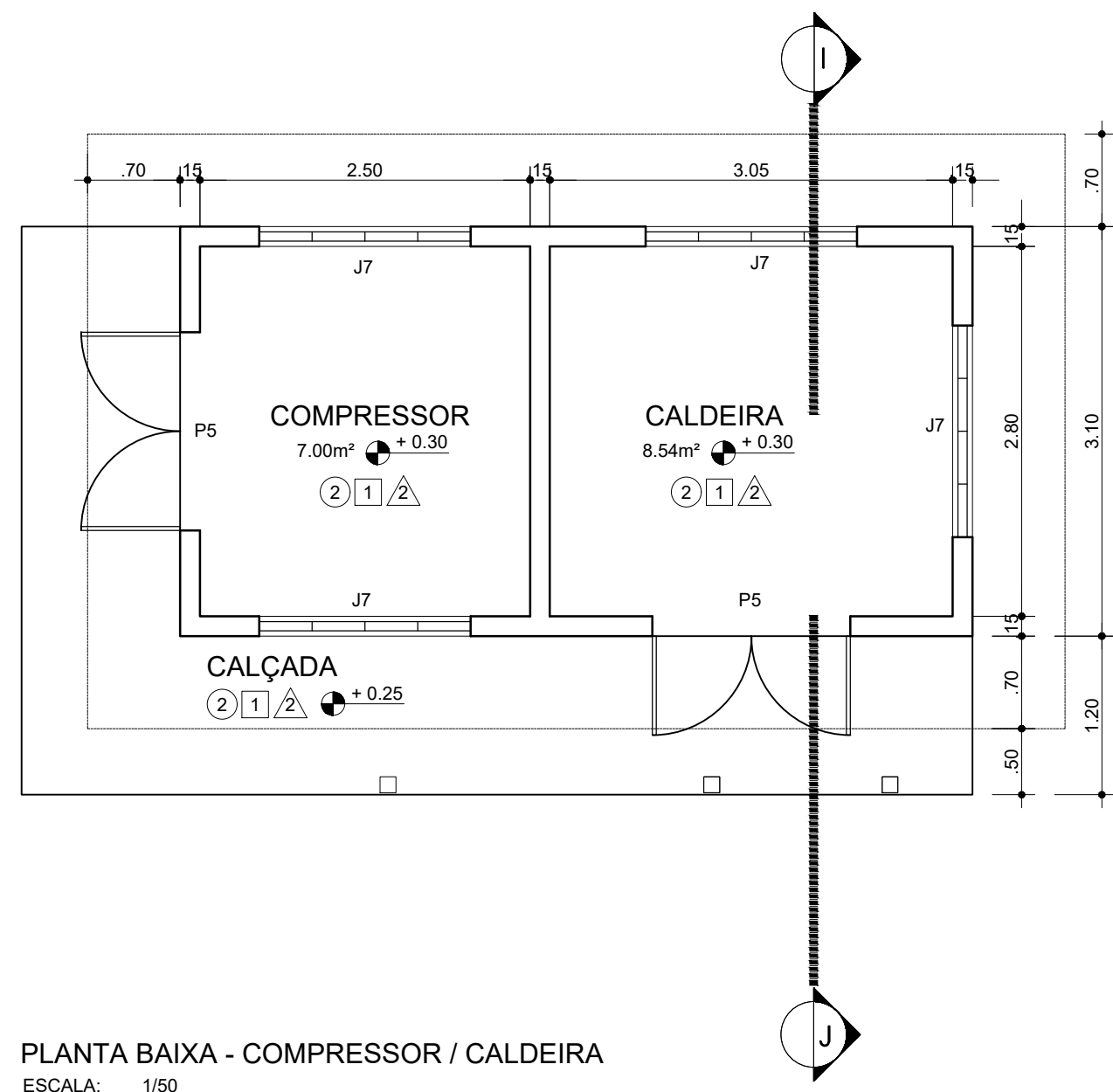
CORTE E - F
ESCALA: 1/50

PROPRIETÁRIO: FERREIRA	OBRA: CONSTRUÇÃO DE ABATEDOURO PÚBLICO - CAP. 30 ANIMAIS	PROJETO: PROJETO ARQUITETÔNICO CORTES	DATA: 07/10/2019	REV. 01
PROJETADEIRO: JOHN SINOCELLY	PROPRIETÁRIO: PREFEITURA DE PAU DOS FERROS	ÁREA: 460,66 M ²	ESCALA: INDICADA	FRANCA: 03/07 REV. 01
<small>RESERVAÇÃO DE DIREITOS: O autor se reserva todos os direitos de propriedade intelectual e moral sobre esta obra. É proibida a reprodução total ou parcial sem a devida autorização por escrito do autor. A responsabilidade pelo conteúdo e pela precisão das informações é de exclusiva responsabilidade do autor. Este documento não constitui oferta de serviços e não pode ser usado para fins de publicidade ou promoção de qualquer natureza.</small>				

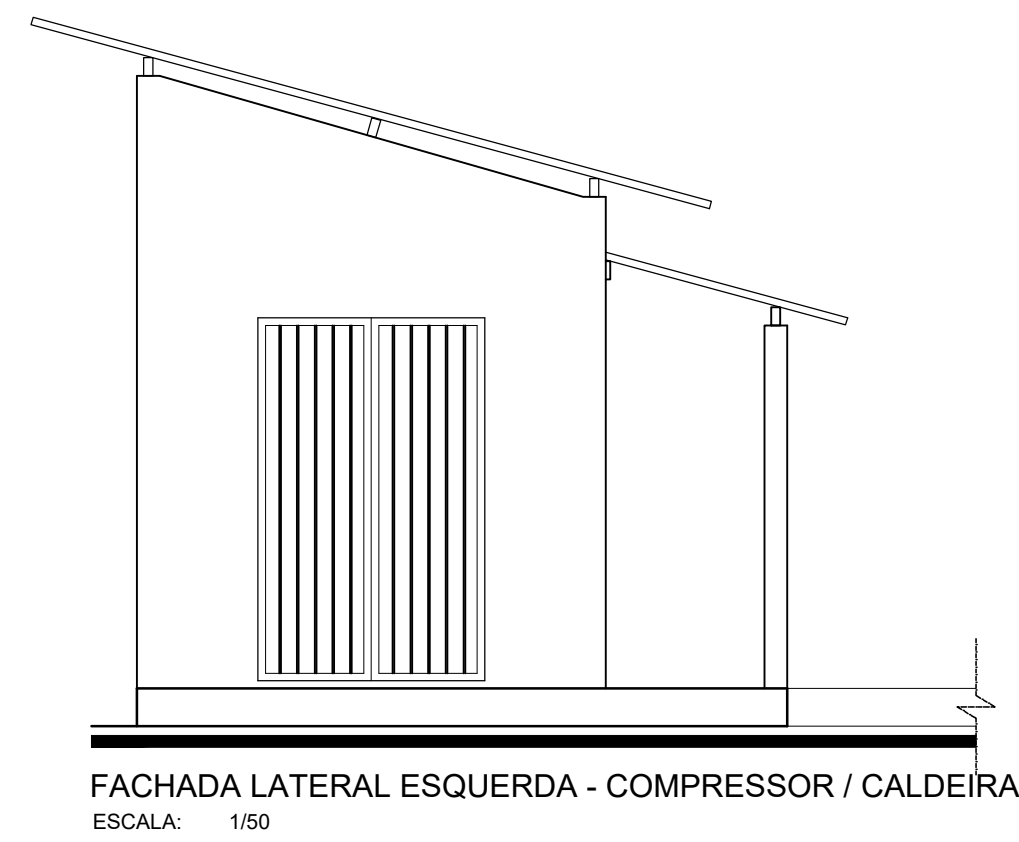




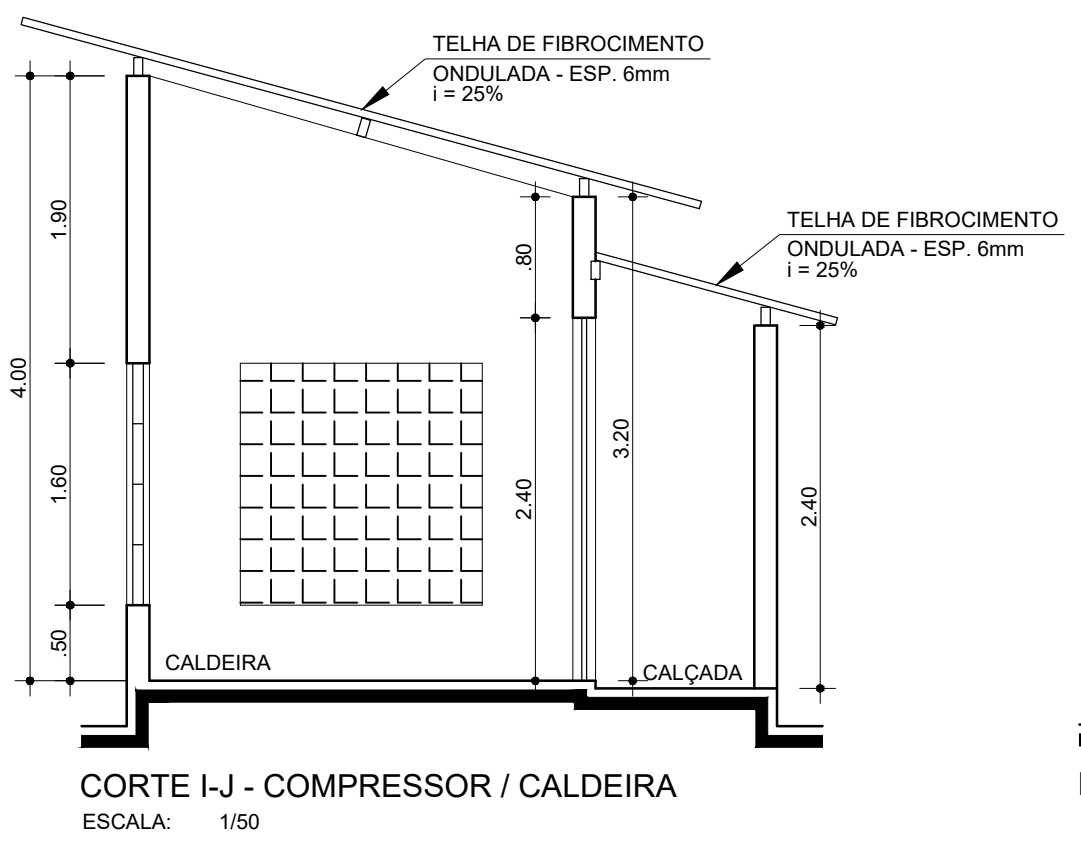
PROFESSOR TÉCNICO JOHN SINOCÉLLY FERNANDES FERREIRA	OBRA CONSTRUÇÃO DE ABATEDOURO PÚBLICO - CAP. 30 ANIMAIS	RESERVAÇÃO DE DIREITOS O autor declara que esta obra é de sua autoria e que todos os direitos reservados. É proibida a reprodução total ou parcial sem a devida autorização do autor. Reservados todos os direitos de propriedade intelectual. Este documento não pode ser usado para fins comerciais sem a devida autorização do autor.
DIGITALIZAÇÃO JOHN SINOCÉLLY	TÍTULO SÍTIO RETIRO ZONA RURAL DE PAU DOS FERROS	
PROPRIETÁRIO PREFEITURA DE PAU DOS FERROS	OBJETO PROJETO ARQUITETÔNICO FACHADAS	
ÁREA 460,66 M²	ESCALA INDICADA	DATA 07/10/2019
		VERSÃO 04/07 REV. 01



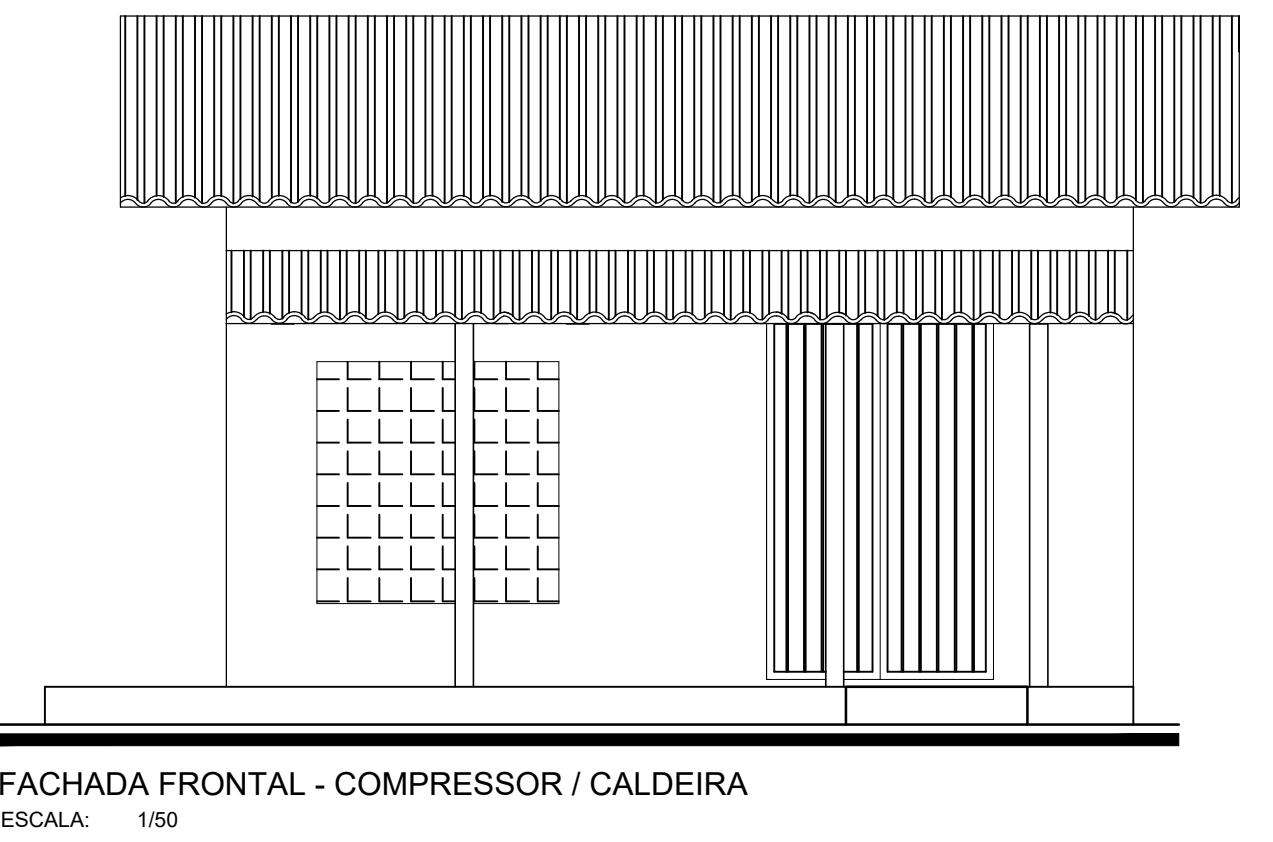
PLANTA BAIXA - COMPRESSOR / CALDEIRA
ESCALA: 1/50



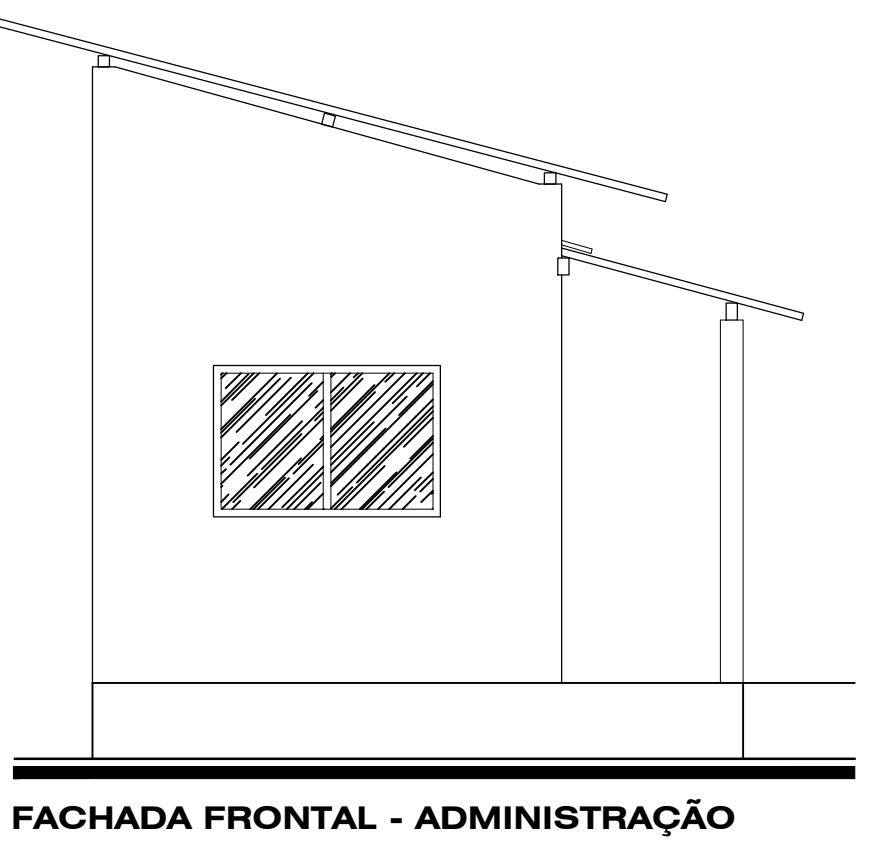
FACHADA LATERAL ESQUERDA - COMPRESSOR / CALDEIRA
ESCALA: 1/50



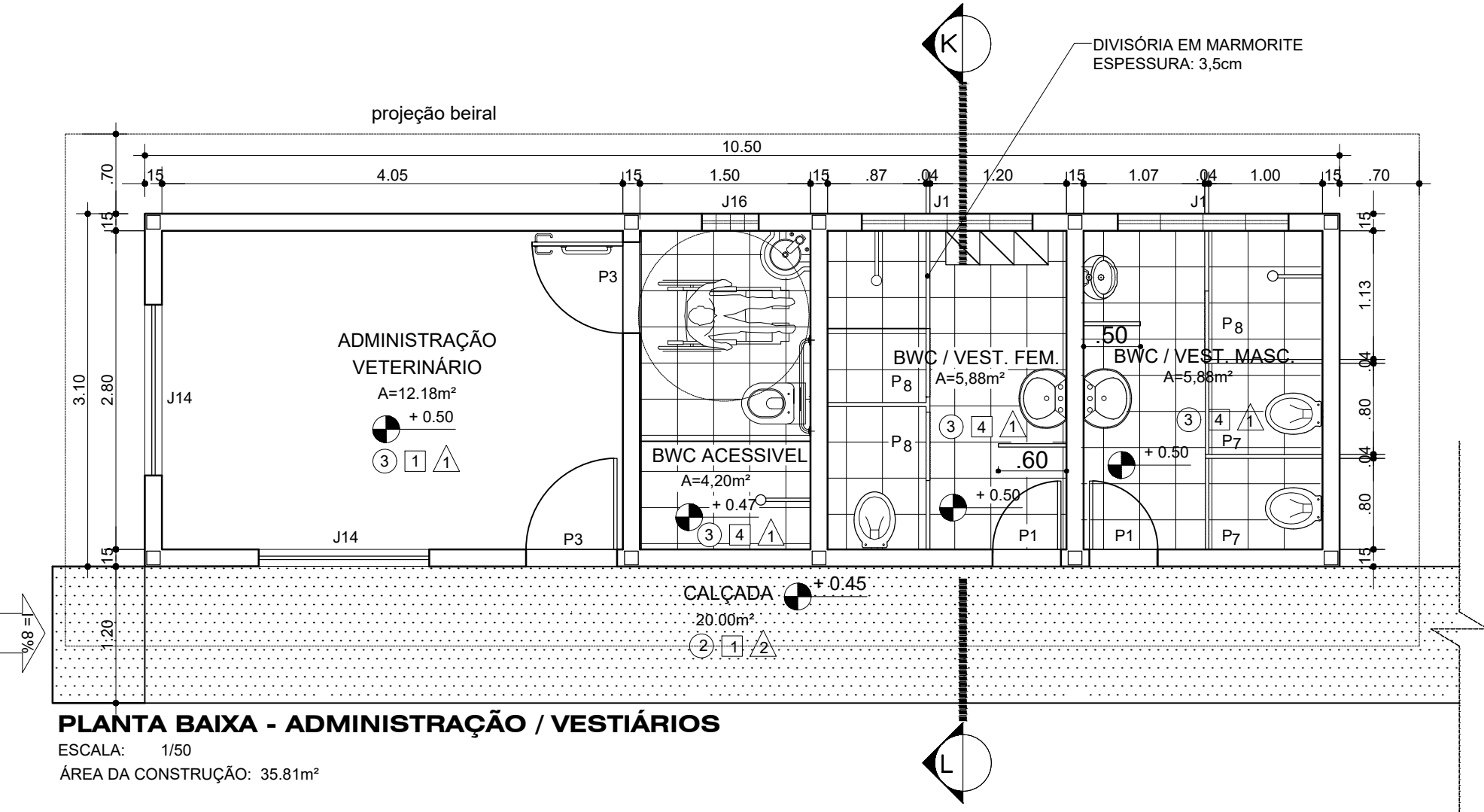
CORTE I-J - COMPRESSOR / CALDEIRA
ESCALA: 1/50



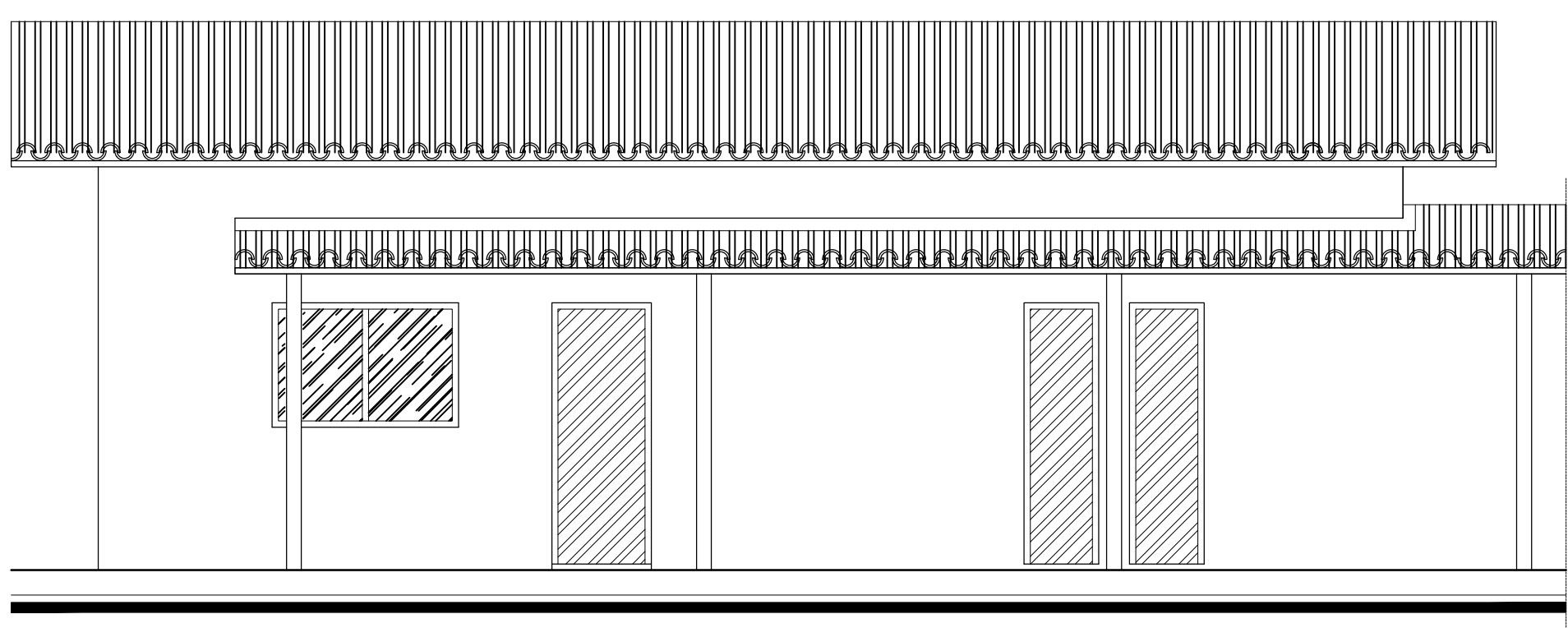
FACHADA FRONTAL - COMPRESSOR / CALDEIRA
ESCALA: 1/50



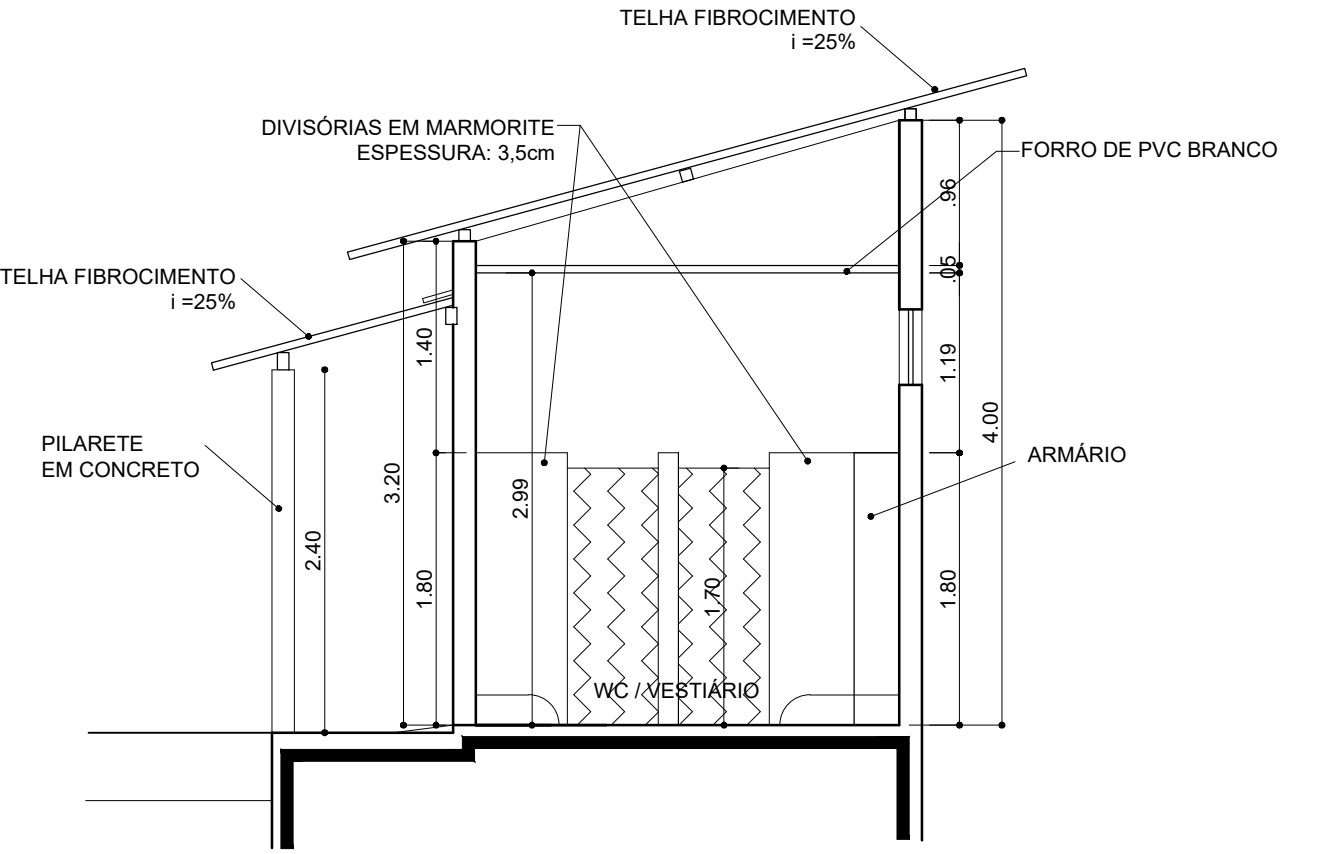
FACHADA FRONTAL - ADMINISTRAÇÃO
ESCALA: 1/50



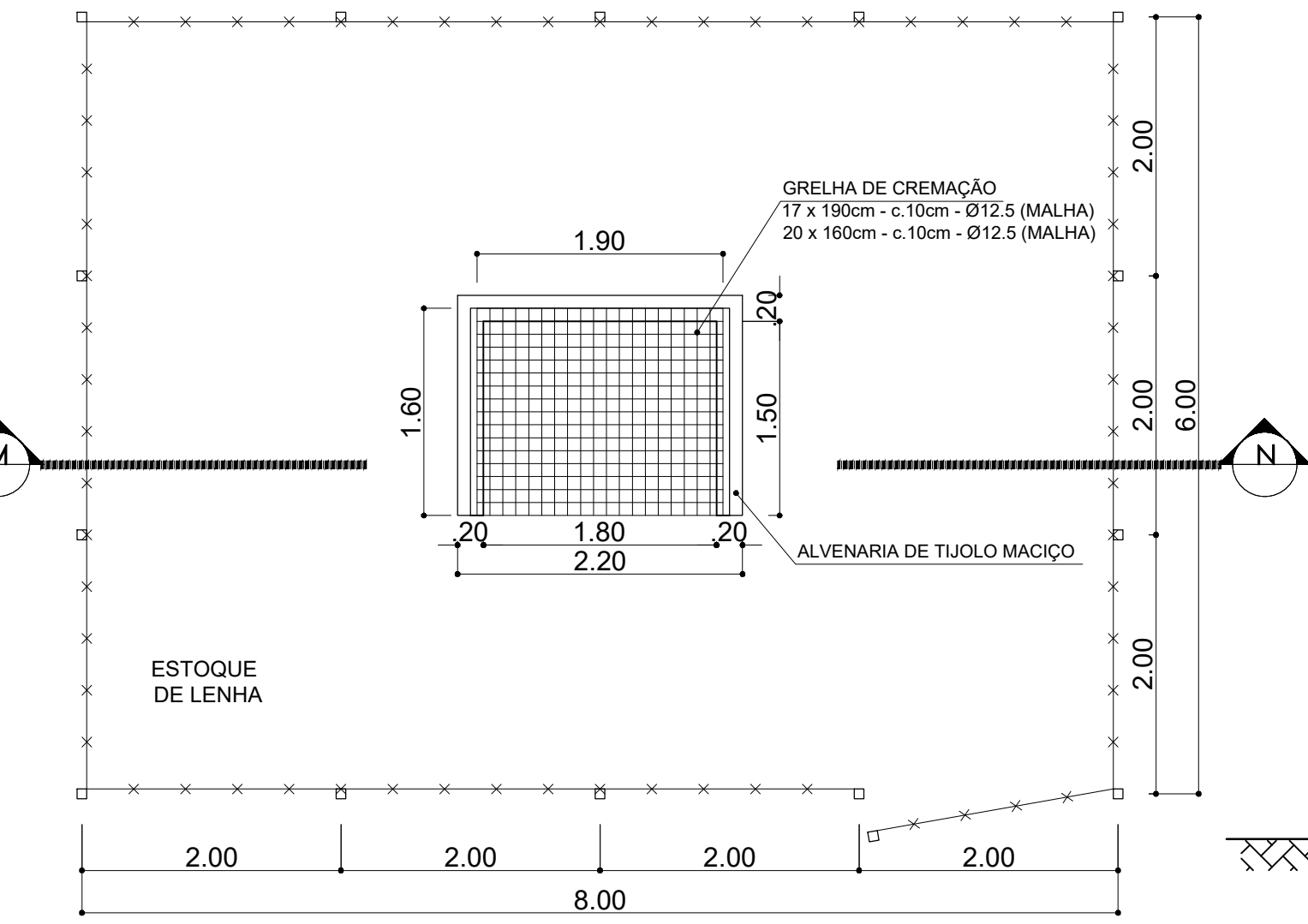
PLANTA BAIXA - ADMINISTRAÇÃO / VESTIÁRIOS
ESCALA: 1/50
ÁREA DA CONSTRUÇÃO: 35.81m²



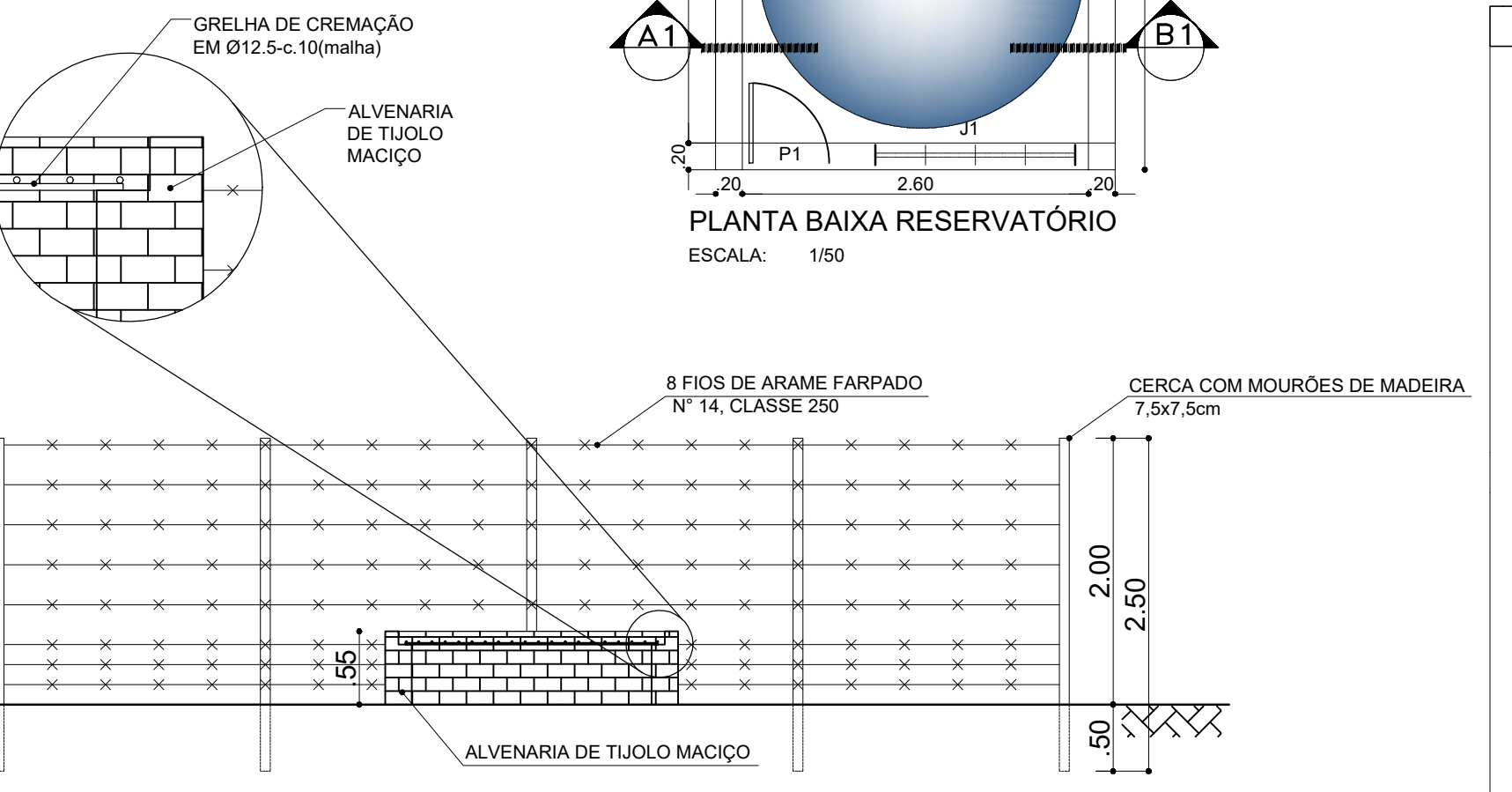
FACHADA LATERAL - ADMINISTRAÇÃO / VESTIÁRIOS
ESCALA: 1/50



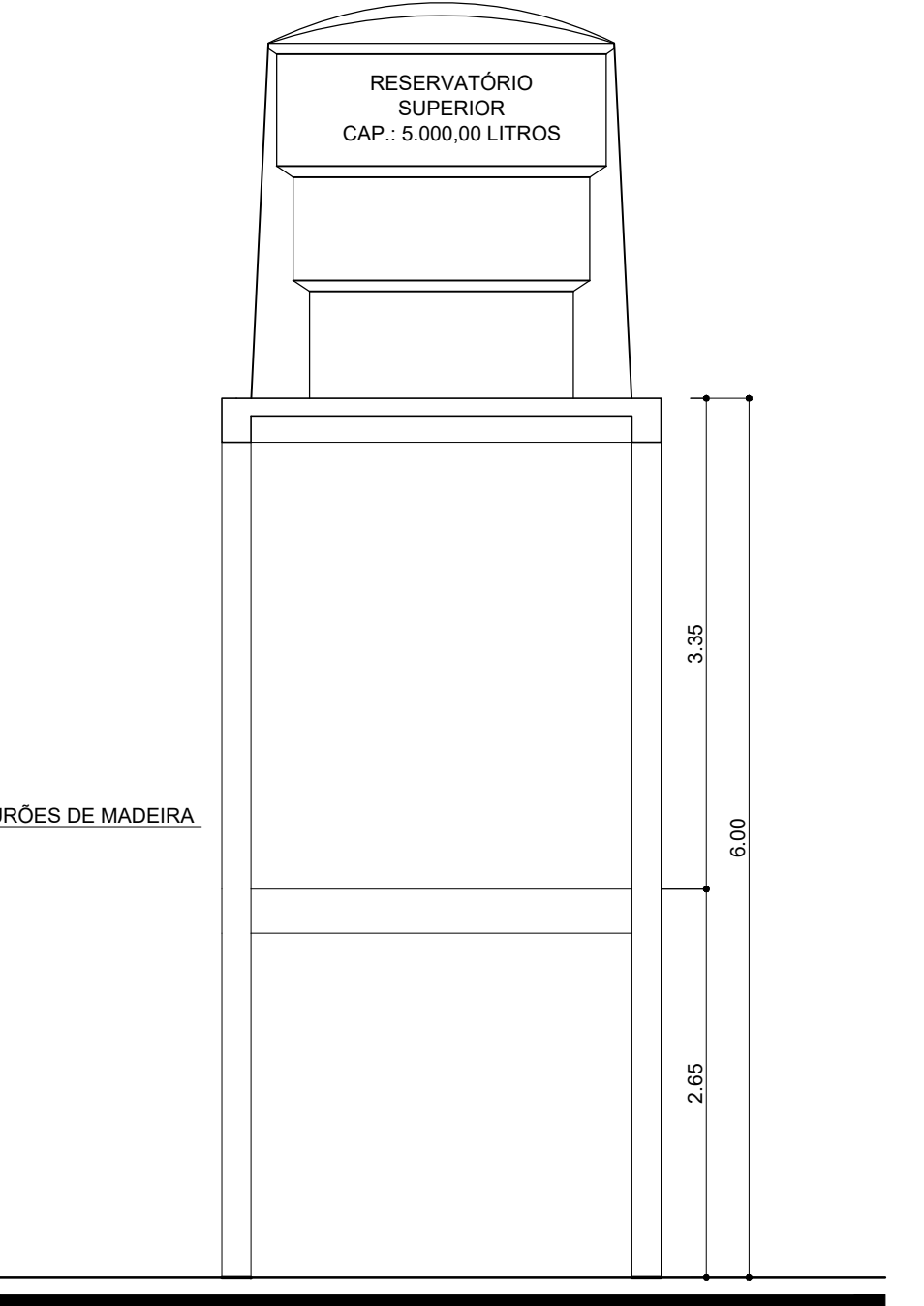
CORTE K - L
ESCALA: 1/50



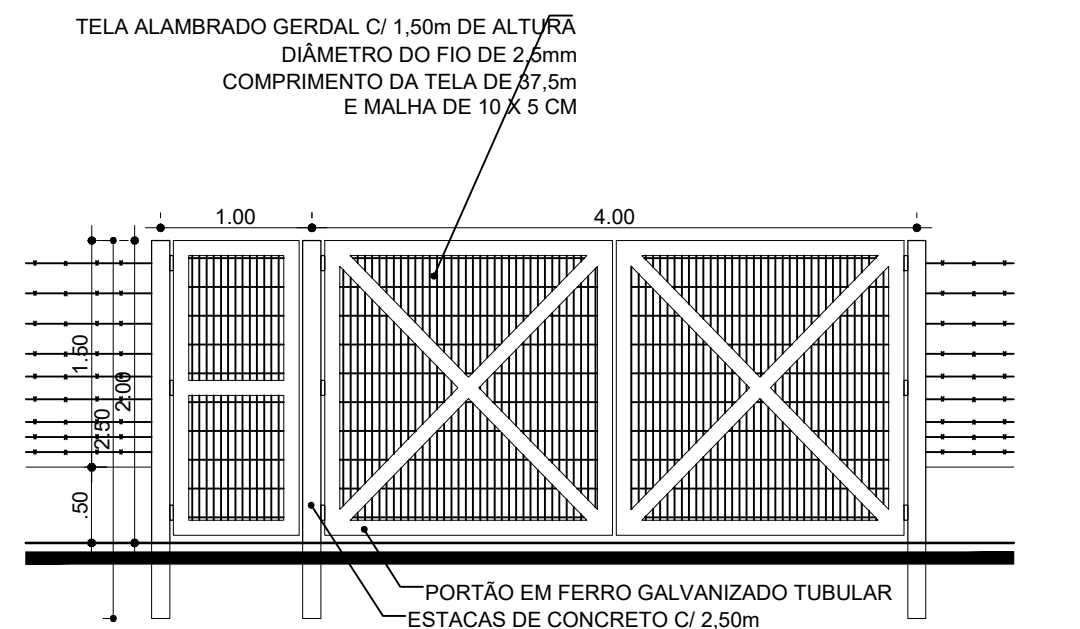
PLANTA BAIXA - CREMATÓRIO
ESCALA: 1/50



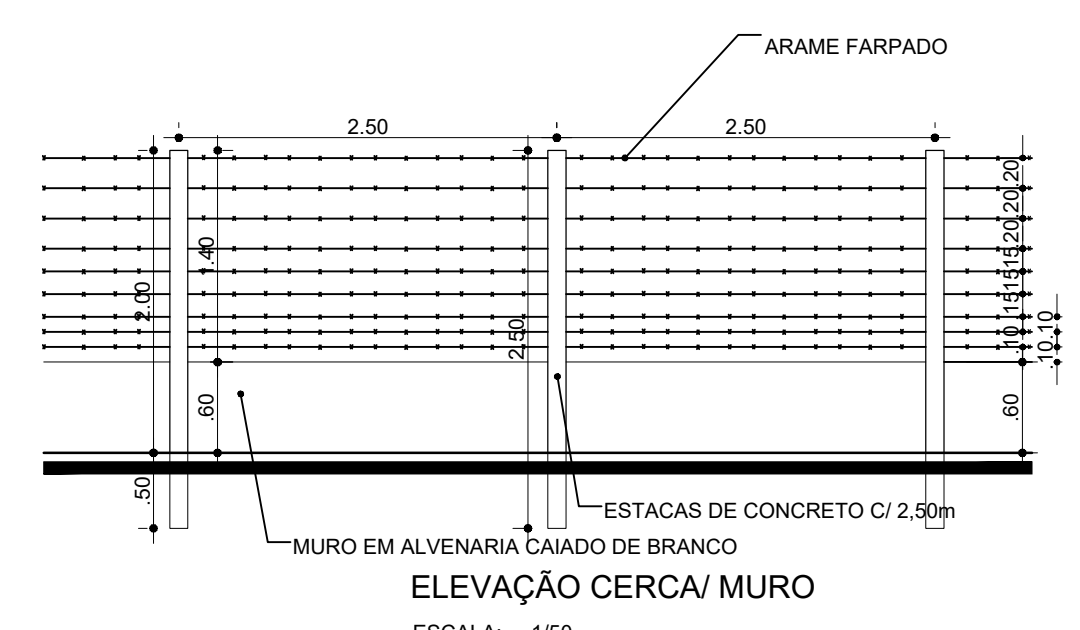
CORTE M-N - CREMATÓRIO
ESCALA: 1/50



CORTE A1-B1 RESERVATÓRIO
ESCALA: 1/50



ELEVACÃO PORTÕES FERRO
ESCALA: 1/50

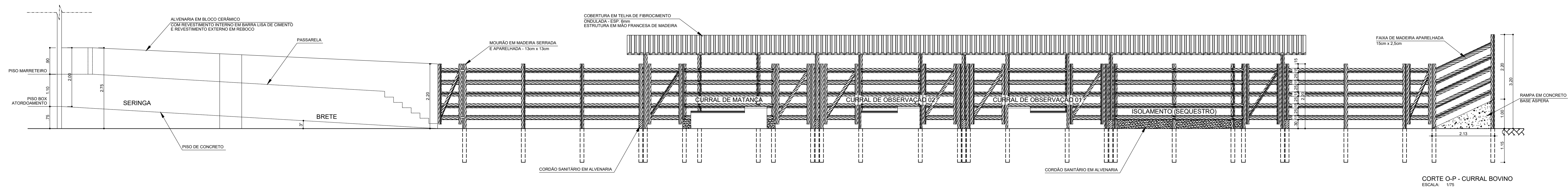


ELEVACÃO CERCA / MURO
ESCALA: 1/50

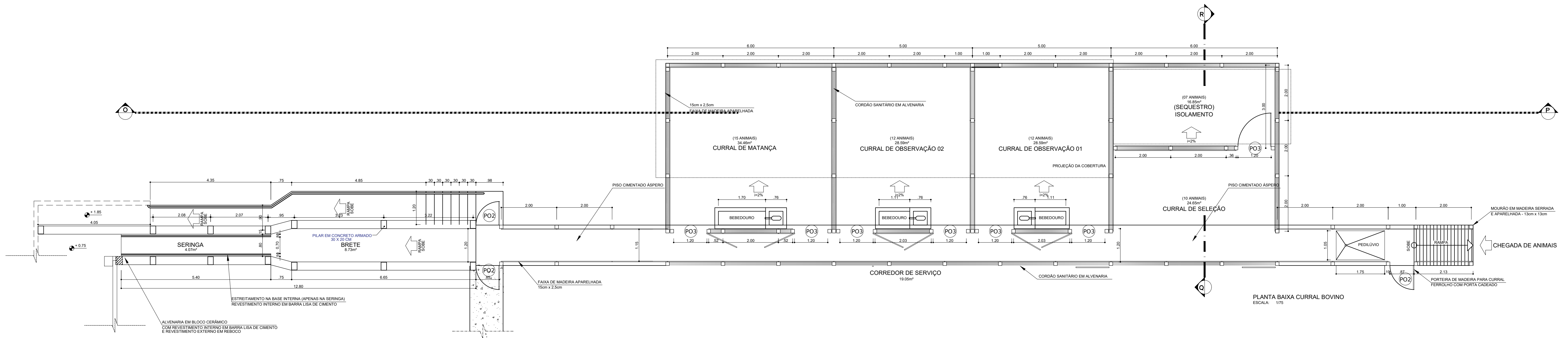
QUADRO DE ESQUADRIAS				
PORTAS	DIMENSÕES	TIPO/MATERIAL	QUANT.	
P1	0,80 x 2,10	GIRO/MADEIRA PINTURA ESMALTE AZUL ROYAL (administração)	02	
P2	0,60 x 2,10	GIRO/MADEIRA PINTURA ESMALTE AZUL ROYAL (banheiros)	02	
P5	1,50 x 2,50	GRADE DE FERRO, ABERTURA DE GIRO QUAS FOLHAS - PINTURA ESMALTE AZUL ROYAL (compressor e caldeira)	02	
P7	0,80 x 1,80	PVC SANFONADA (box sanitários)	02	
P8	0,60 x 1,80	PVC SANFONADA (box sanitários)	03	
JANELAS	DIMENSÕES	PEIT.	TIPO/MATERIAL	QUANT.
J1	1,50 x 0,50	2,25	ELEMENTO VAZADO EM CONCRETO	03
J7	2,00 x 2,00	0,50	ELEMENTO VAZADO EM CONCRETO (50x50)	04
J14	1,50 x 1,00	1,10	JANELA EM MADEIRA E VIDRO, COM DUAS FOLHAS DE COBRE, PINTURA COM TINTA ESMALTE - COB AZUL ROYAL	02
J16	0,50 x 0,50	2,25	ELEMENTO VAZADO EM CONCRETO TIPO VENEZIANA(50x50)bcw	01

Obs.: Não houve alteração nesta prancha

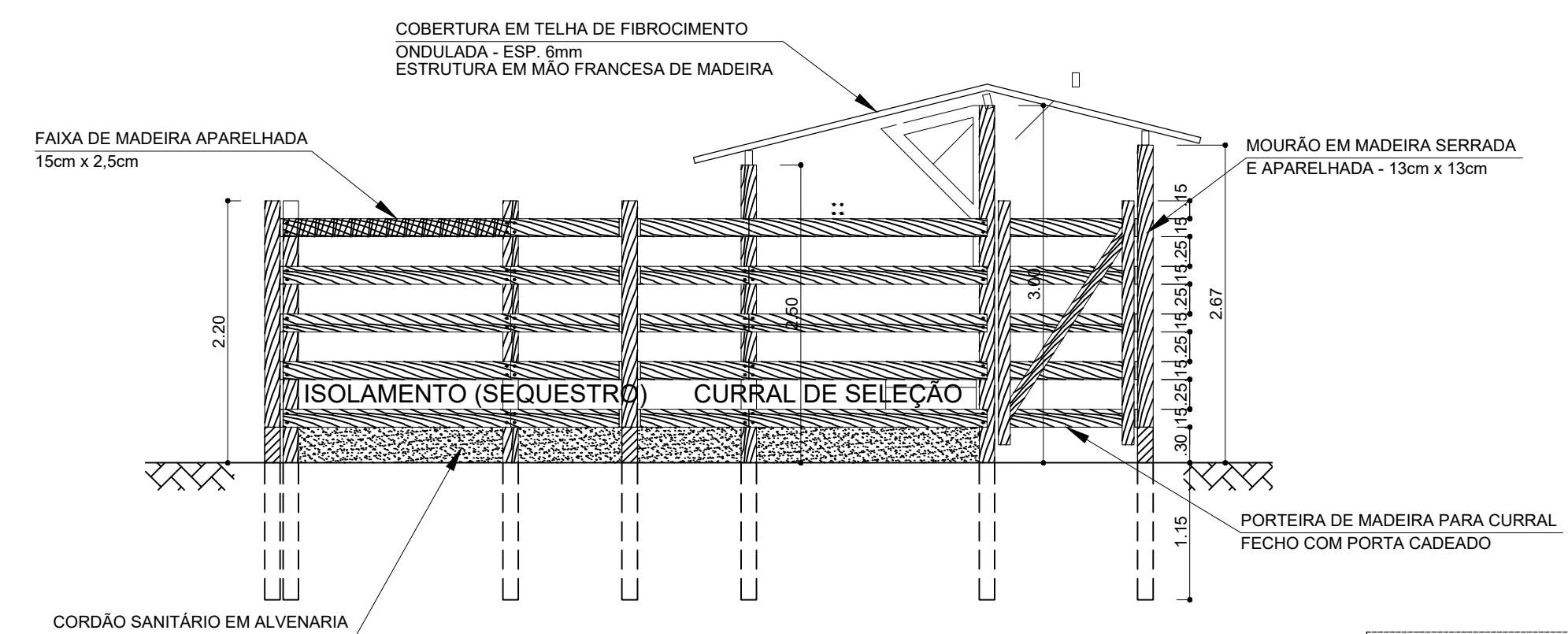
PROJETADEUR(A)	JOHN SINOCÉLY FERNANDES FERREIRA	OBRA	CONSTRUÇÃO DE ABATEDOURO PÚBLICO - CAP. 30 ANIMAIS
DIGITALIZAÇÃO	JOHN SINOCÉLY	LOCAL	SÍTIO RETIRO ZONA RURAL DE PAU DOS FERROS
PROPRIETÁRIO	PREFEITURA DE PAU DOS FERROS	PROJETO	PROJETO ARQUITETÔNICO SETOR ADMINISTRATIVO
ÁREA	460,66 M²	DATA	07/10/2019
ESCALA	INDICADA	PRANCHAS	05/07



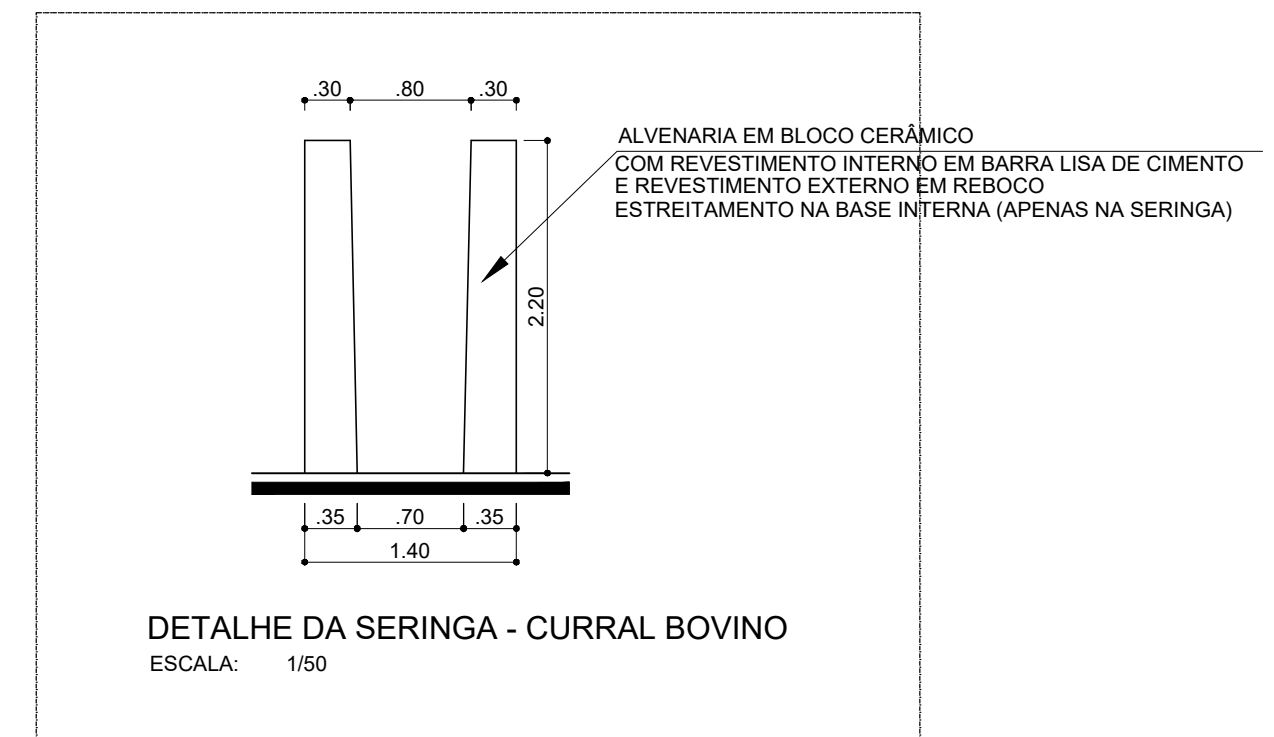
CORTE Q-P - CURRAL BOVINO
ESCALA: 1/75



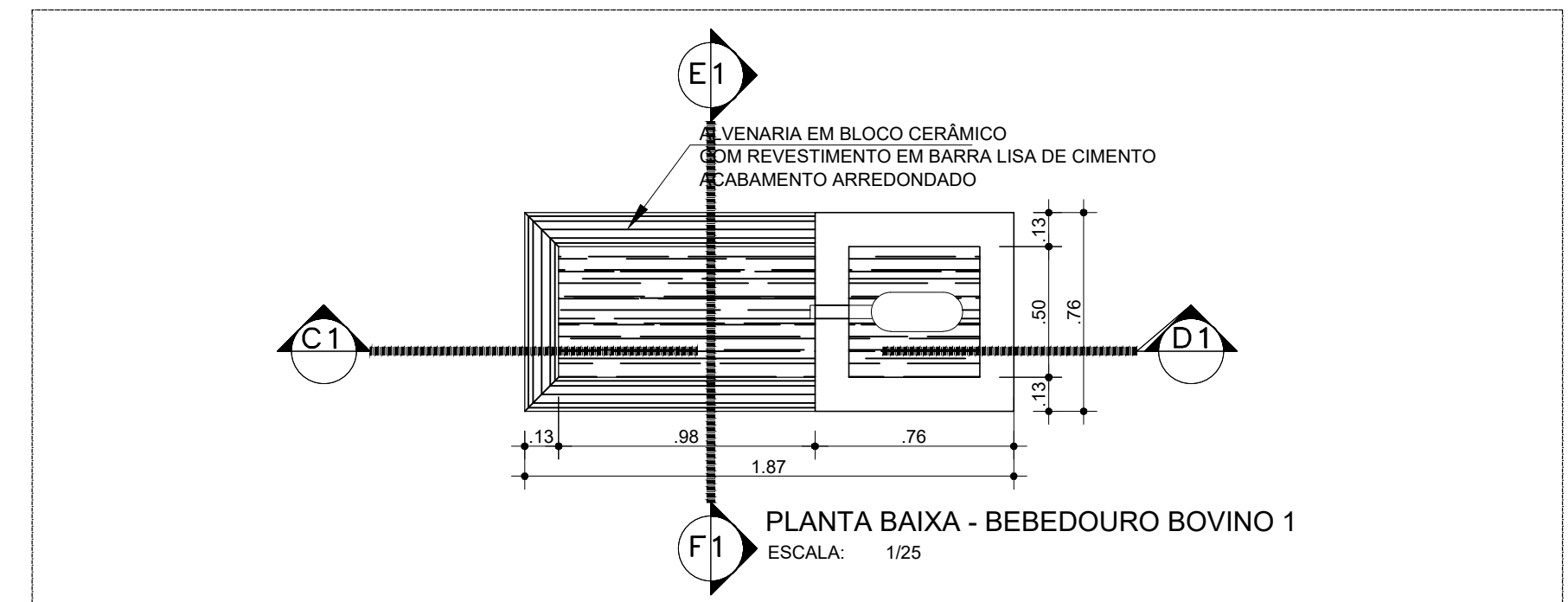
PLANTA BAIXA CURRAL BOVINO
ESCALA: 1/75



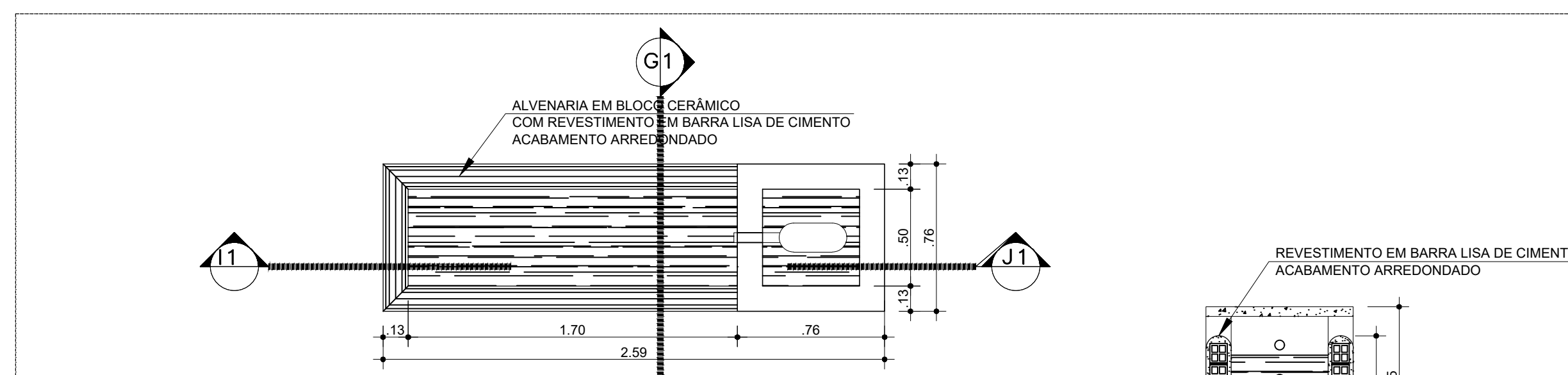
CORTE Q-R - CURRAL BOVINO
ESCALA: 1/50



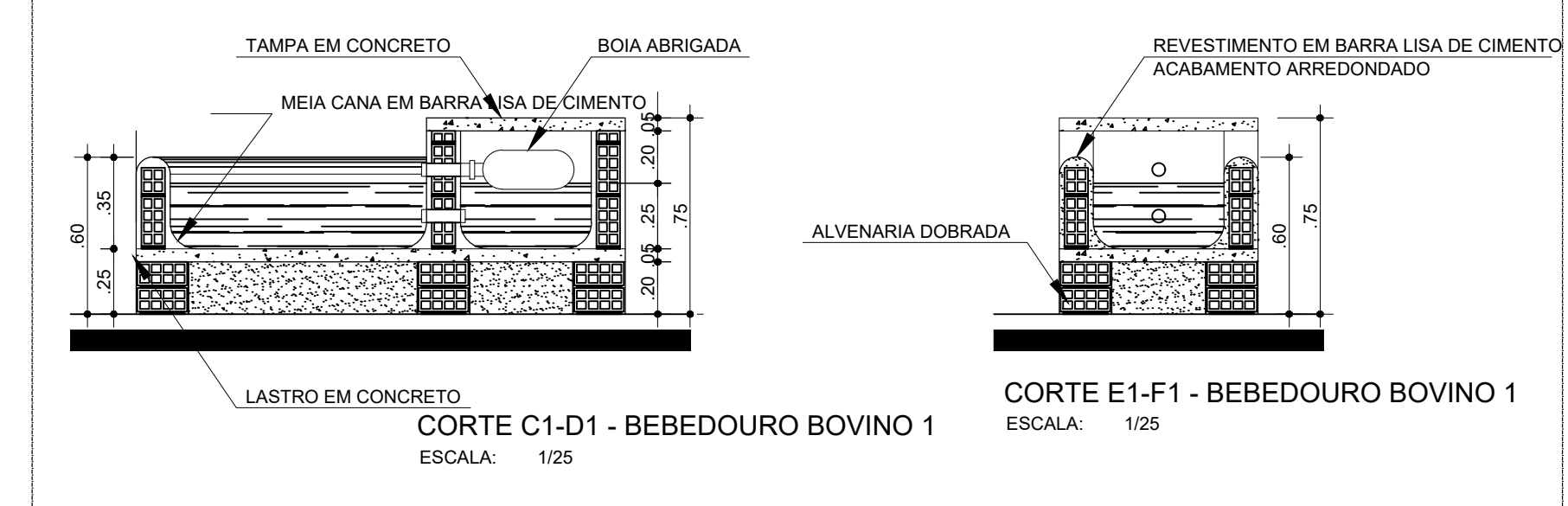
DETALHE DA SERINGA - CURRAL BOVINO
ESCALA: 1/50



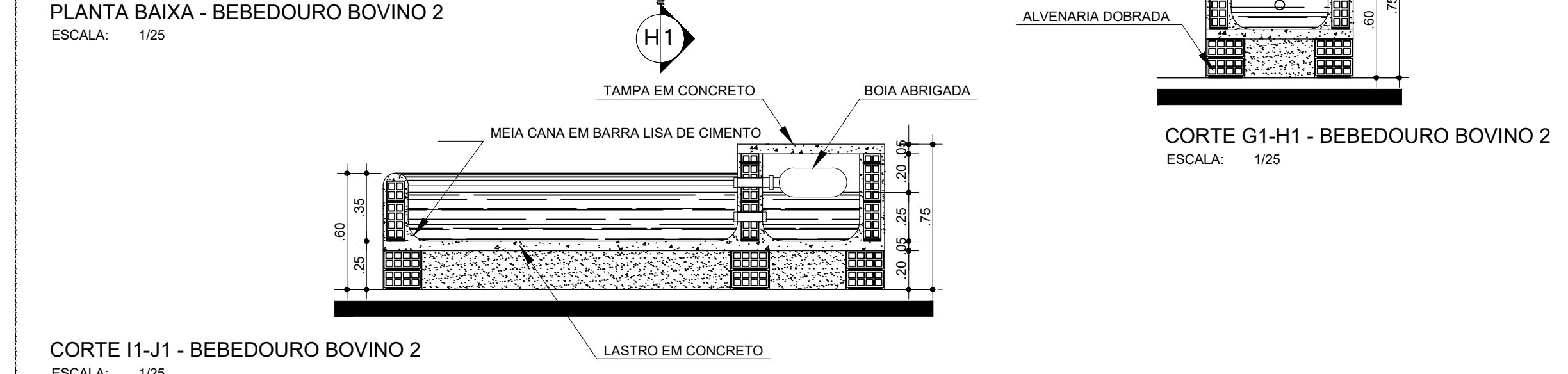
PLANTA BAIXA - BEBEDOURO BOVINO 1
ESCALA: 1/25



PLANTA BAIXA - BEBEDOURO BOVINO 2
ESCALA: 1/25



CORTE E1-F1 - BEBEDOURO BOVINO 1
ESCALA: 1/25

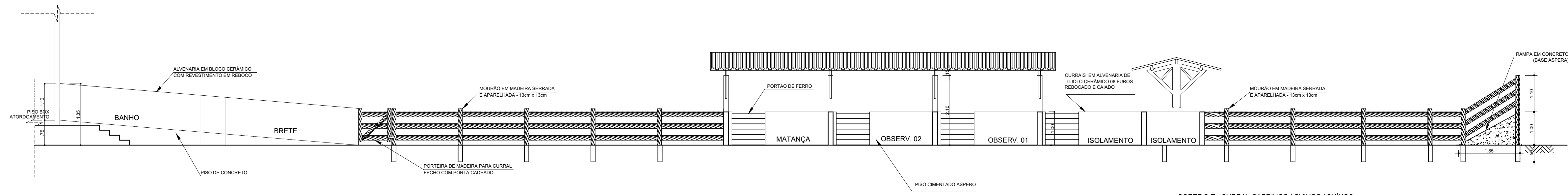


CORTE G1-H1 - BEBEDOURO BOVINO 2
ESCALA: 1/25

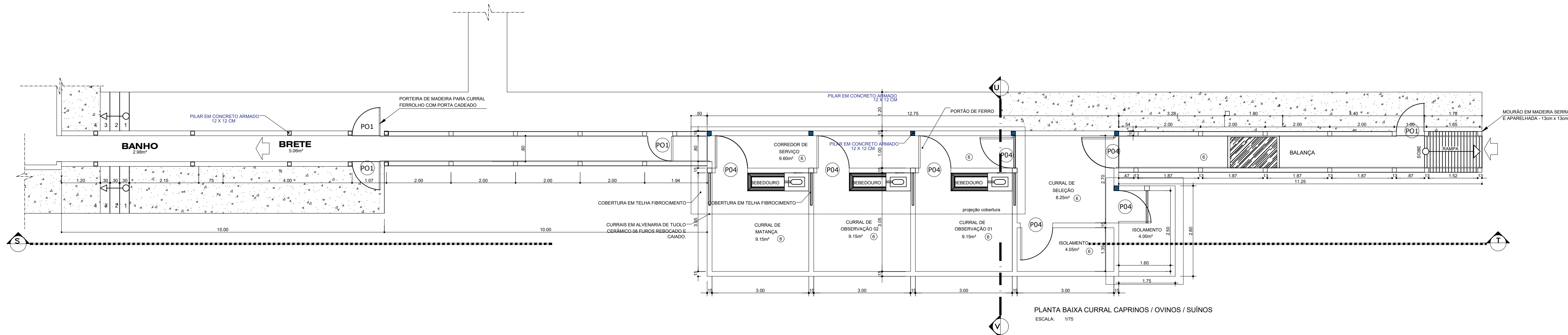
CORTE I1-J1 - BEBEDOURO BOVINO 2
ESCALA: 1/25

PROPRIETÁRIO TÉCNICO JOHN SINOCELLY FERNADES FERREIRA	OBRA CONSTRUÇÃO DE ABATEDOURO PÚBLICO - CAP. 30 ANIMAIS	PROPRIETÁRIO JOHN SINOCELLY	PROJETO ARQUITETÔNICO CURRAIS BOVINOS
DIGITALIZAÇÃO JOHN SINOCELLY	PROJETO SÍTIO RETIRO ZONA RURAL DE PAU DOS FERROS	PROPRIETÁRIO PREFEITURA DE PAU DOS FERROS	PROJETO ARQUITETÔNICO CURRAIS BOVINOS
ÁREA 460,66 M²	ESCALA INDICADA	DATA 07/10/2019	VERSÃO 06/07 REV. 01

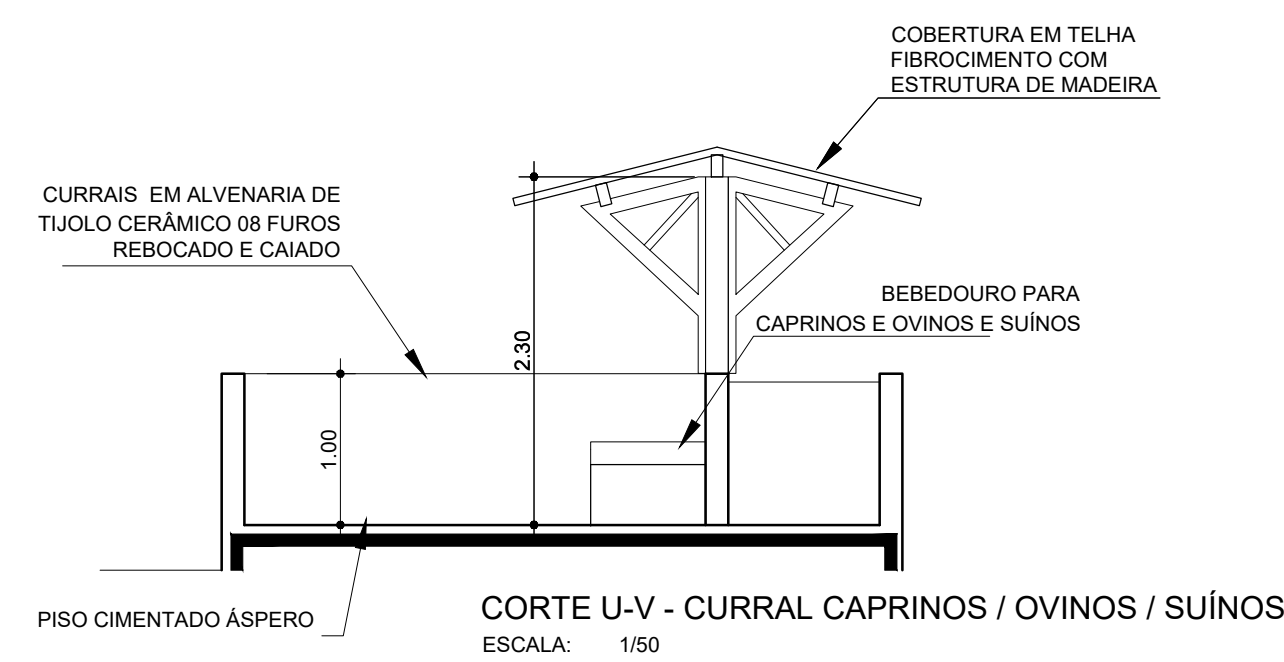




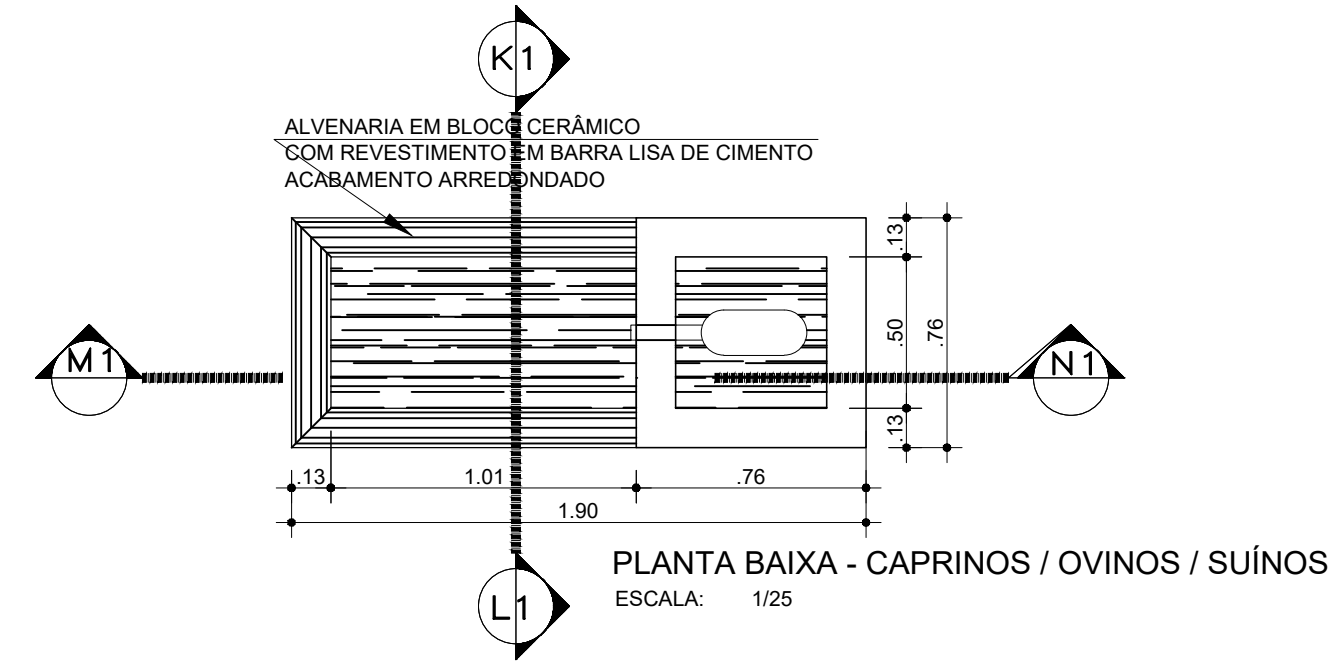
CORTE S-T - CURRAL CAPRINOS / OVINOS / SUÍNOS
ESCALA: 1/75



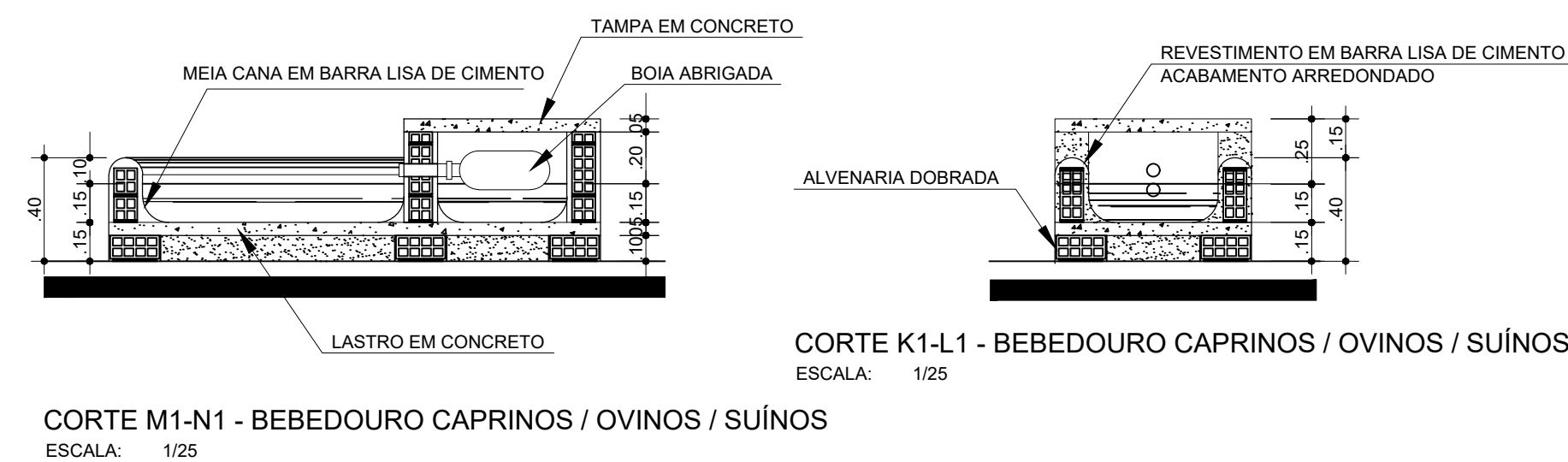
PLANTA BAIXA CURRAL CAPRINOS / OVINOS / SUÍNOS
ESCALA: 1/75



CORTE U-V - CURRAL CAPRINOS / OVINOS / SUÍNOS
ESCALA: 1/50



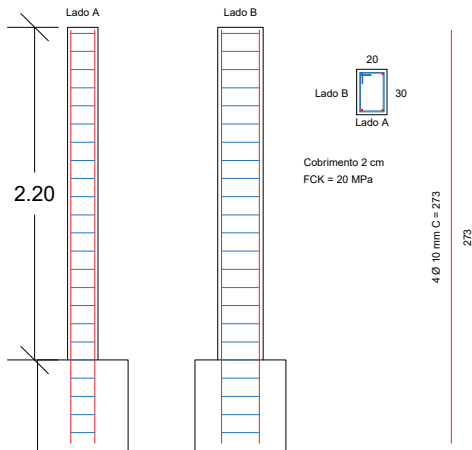
PLANTA BAIXA - CAPRINOS / OVINOS / SUÍNOS
ESCALA: 1/25



CORTE M1-N1 - BEBEDOURO CAPRINOS / OVINOS / SUÍNOS
ESCALA: 1/25

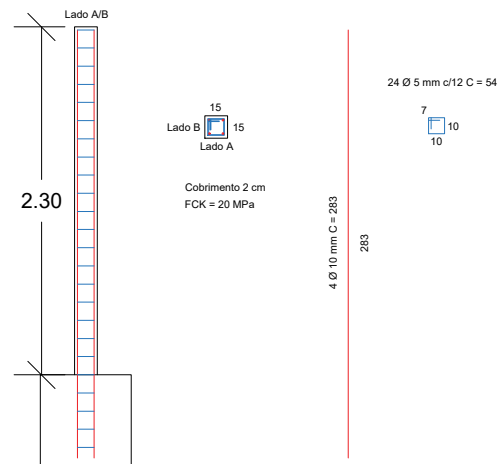
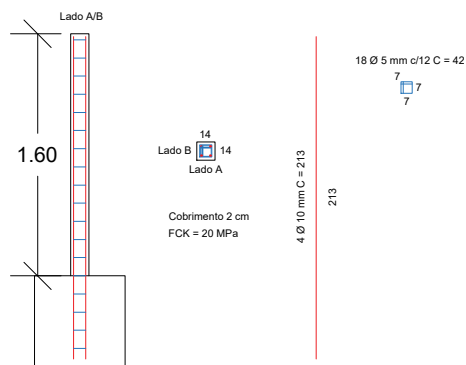
QUADRO DE ESQUADRIAS CURRAIS			
PORTAS	DIMENSÕES	TIPO/MATERIAL	QUANT.
PO1	1,10 X 1,00	POTEIRA PARA CURRAL CAPRINO E SUÍNO	08
PO2	0,85 X 2,10	POTEIRA PARA CURRAL BOVINO ACESSO TRATADOR	03
PO3	1,20 X 2,10	POTEIRA PARA CURRAL BOVINO ACESSO ANIMAL	07
PO4	1,00 X 1,00	CHAPA DE FERRO, ABERTURA DE GIRO, PINTADA NA COR AZUL ROYAL, VEDADA CURRAIS CAPRINOS E SUÍNOS	12

DETALHE PILARETES BRETE BOVINO
escala 1:50



DETALHE PILARETES COBERTURA SUINO
escala 1:50

DETALHE PILARETES CURRAIS SUINO
escala 1:50



RESPONSÁVEL TÉCNICO
JOHN SINOCELLY FERNANDES FERREIRA

DIGITALIZAÇÃO
VICTOR VINÍCIUS RÊGO MIRANDA

PROPRIETÁRIO
PREFEITURA DE PAU DOS FERROS

OBRA
CONSTRUÇÃO DE ABATEDOURO PÚBLICO - CAP. 30 ANIMAIS

LOCAL
SÍTIO RETIRO ZONA RURAL DE PAU DOS FERROS

ASSUNTO
PROJETO ESTRUTURAL - CURRAIS BOVINO E CAPRINO

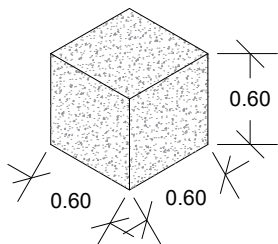
PRANCHA
01 / 01

DATA
MAIO 2020

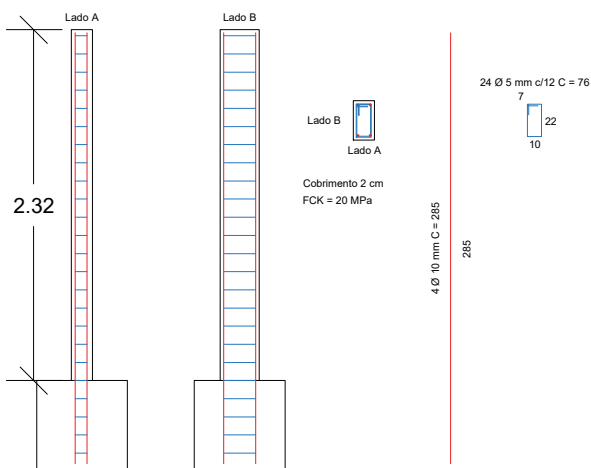
OBSERVAÇÕES
1. IMPRESSÃO EM FOLHA A4 PARA RESPEITAR AS ESCALAS
2. DIREITOS AUTORAIS RESERVADOS. PROIBIDA QUALQUER MODIFICAÇÃO OU REPRODUÇÃO NO TODO OU EM PARTE, SEM PRÉVIO CONSENTIMENTO DO AUTOR DO PROJETO. (LEI 9.610/98)



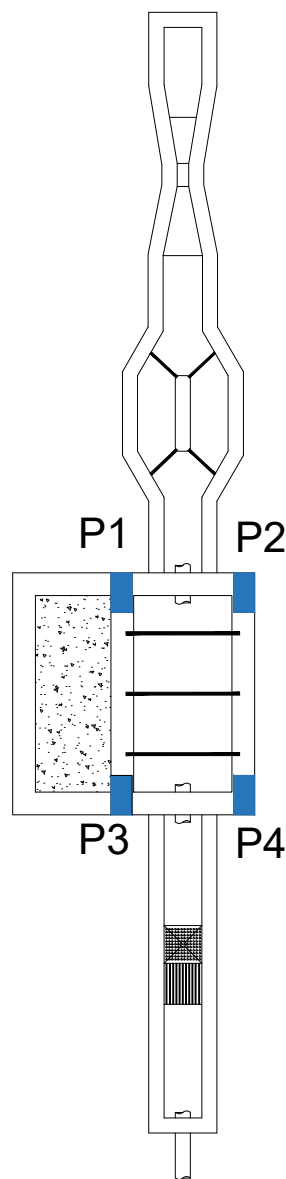
DETALHE FUNDAÇÃO
escala 1:50



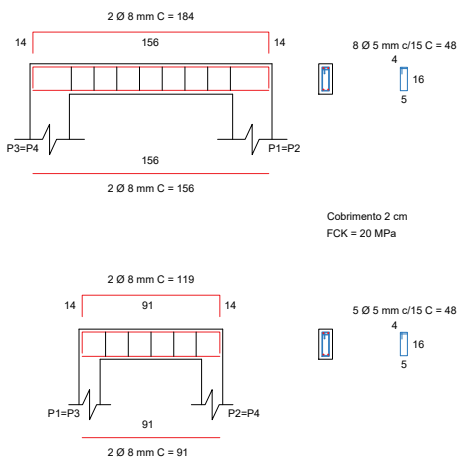
DETALHE P1=P2=P3=P4
escala 1:50



LOCAÇÃO DOS PILARES
escala 1:50



DETALHE CINTAS
escala 1:50



RESPONSÁVEL TÉCNICO
JOHN SINOCELLY FERNANDES FERREIRA

DIGITALIZAÇÃO
VICTOR VINÍCIUS RÊGO MIRANDA

PROPRIETÁRIO
PREFEITURA DE PAU DOS FERROS

OBRA
CONSTRUÇÃO DE ABATEDOURO PÚBLICO - CAP. 30 ANIMAIS

LOCAL
SÍTIO RETIRO ZONA RURAL DE PAU DOS FERROS

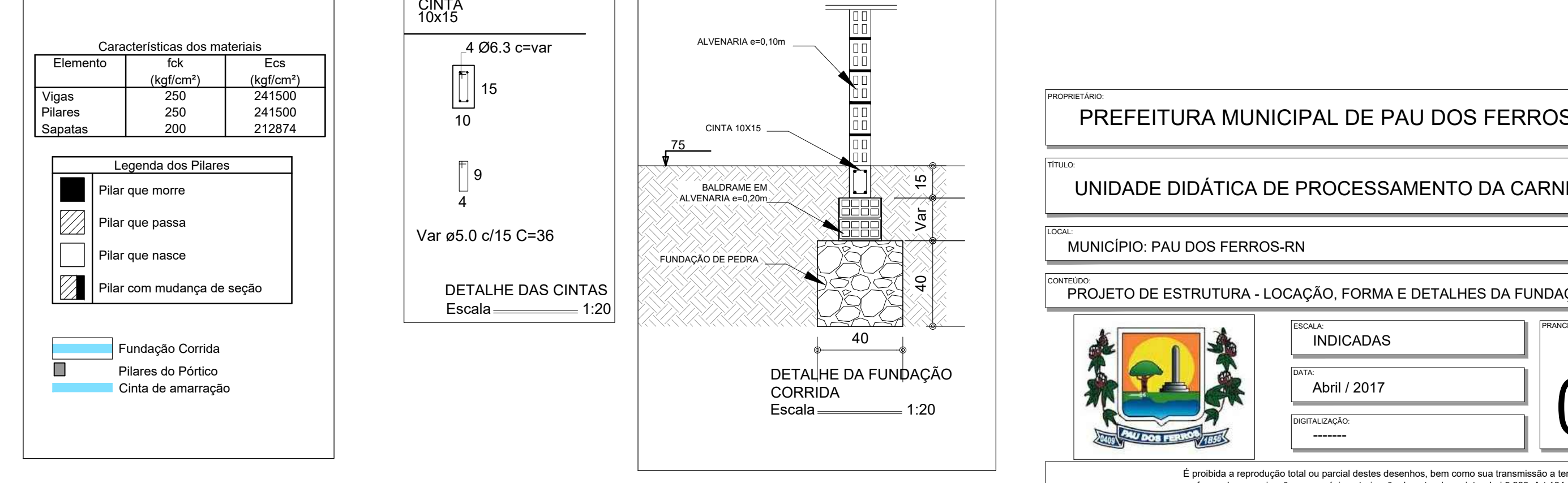
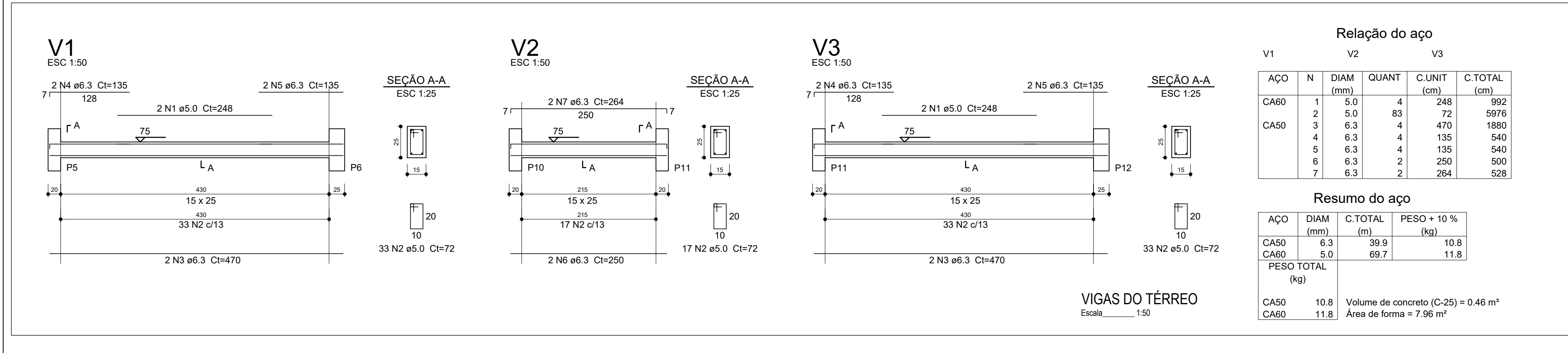
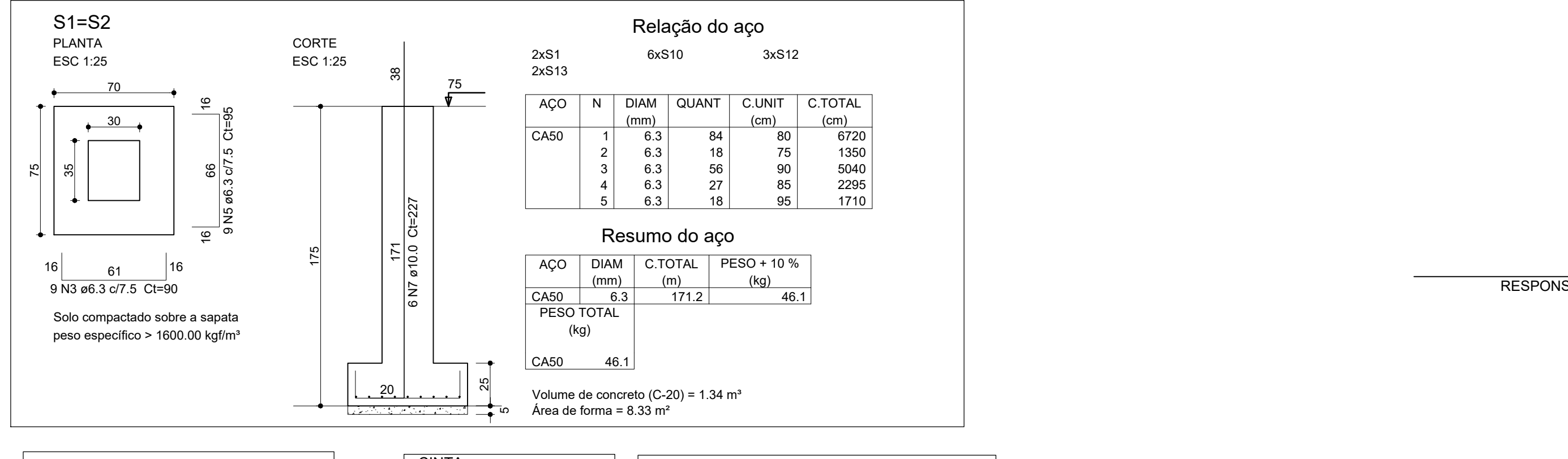
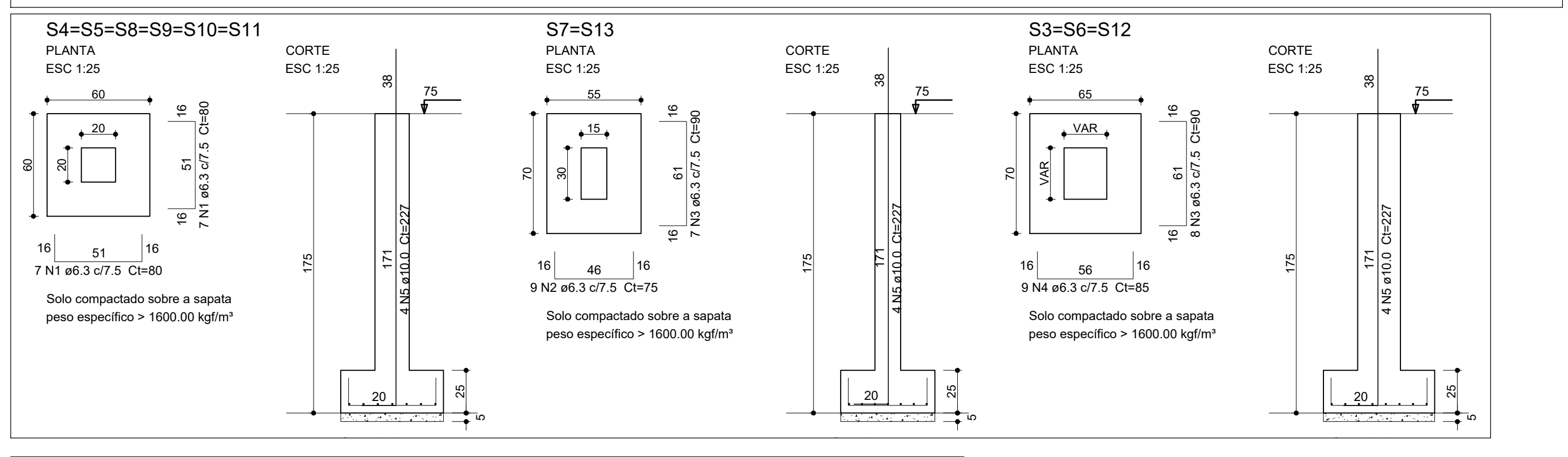
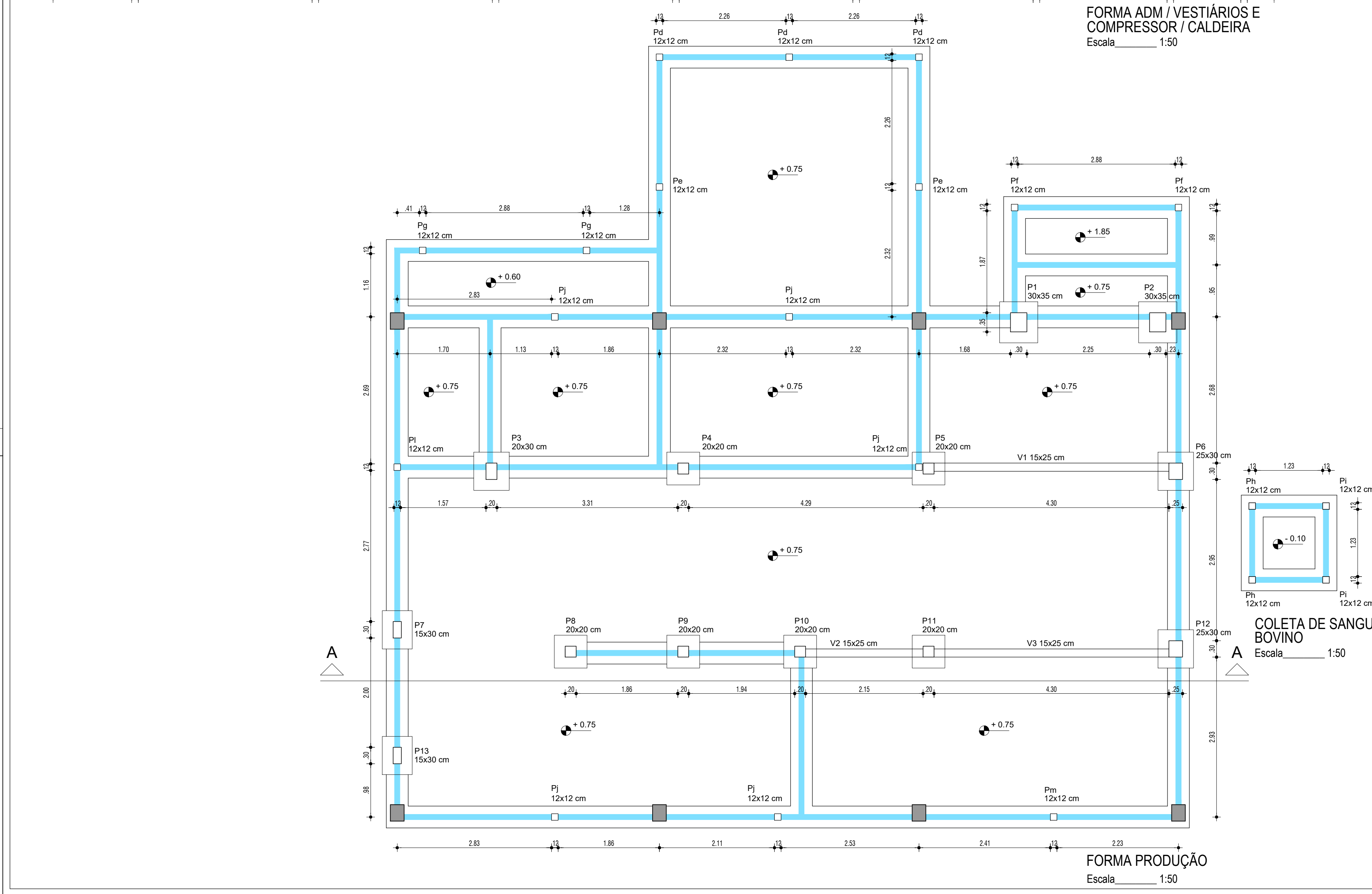
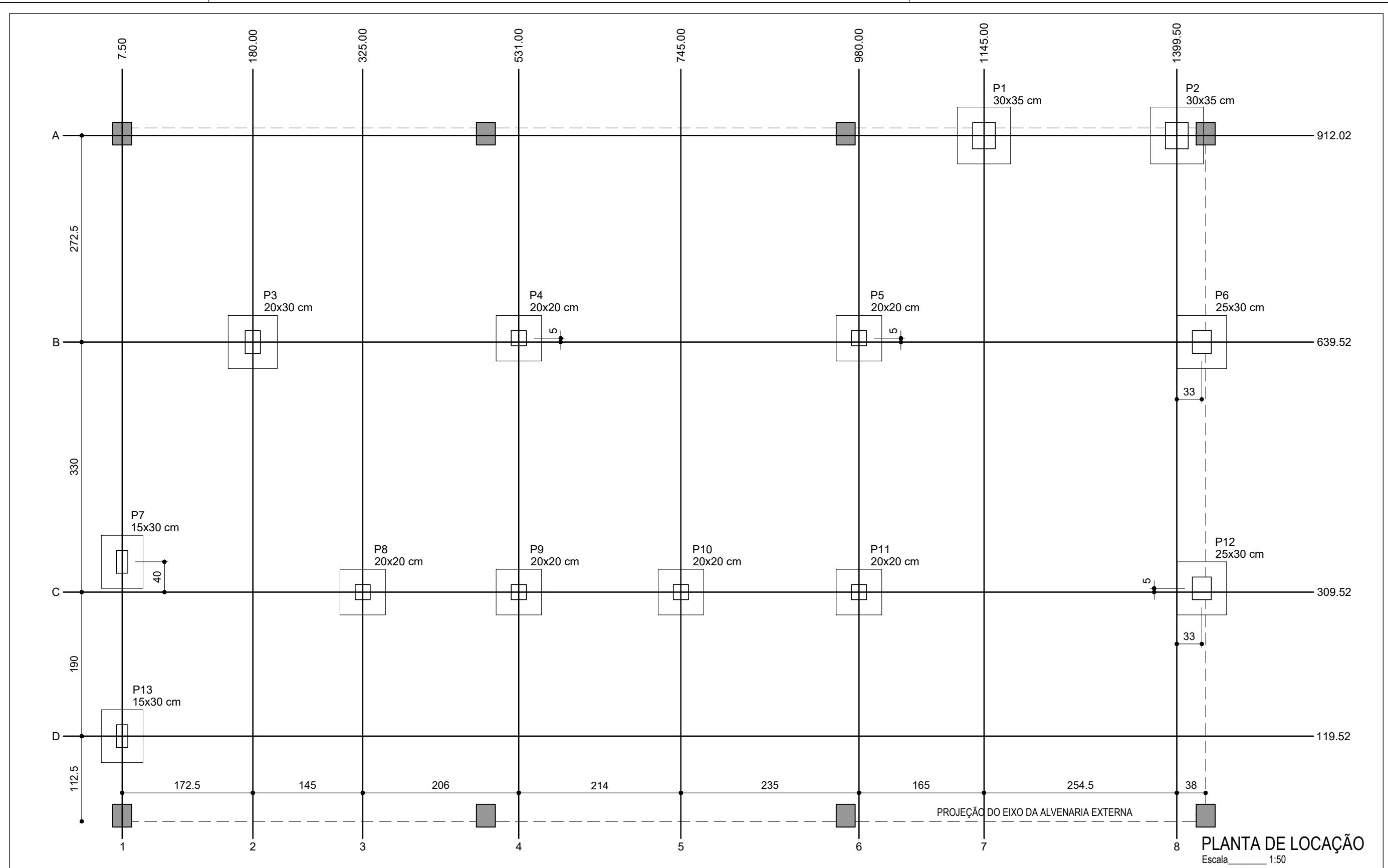
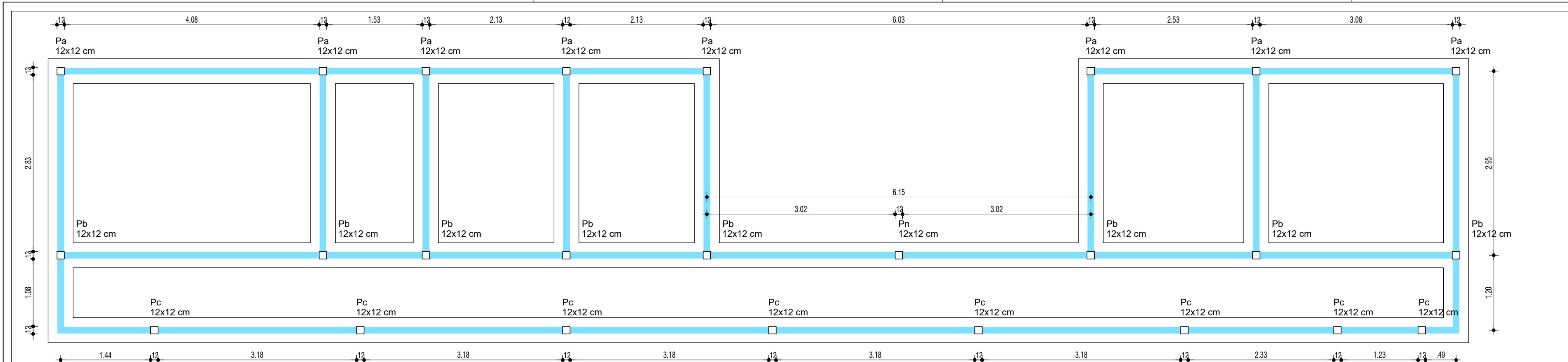
ASSUNTO
PROJETO ESTRUTURAL - SISTEMA PRELIMINAR

PRANCHA
01 / 01

DATA
MAIO 2020

OBSERVAÇÕES
1. IMPRESSÃO EM FOLHA A4 PARA RESPEITAR AS ESCALAS
2. DIREITOS AUTORAIS RESERVADOS. PROIBIDA QUALQUER MODIFICAÇÃO OU REPRODUÇÃO NO TODO OU EM PARTE, SEM PRÉVIO CONSENTIMENTO DO AUTOR DO PROJETO. (LEI 9.610/98)





Relação do aço

Elemento	Qtd	Esc	Ecs (kg/cm²)
Vigas	250	241500	
Pilares	250	241500	
Sapatas	200	212874	

Relação do aço

AÇO	N	DIAM (mm)	QUANT	C.LUNIT (cm)	C.TOTAL (cm)
CA60	1	5.0	4	248	992
CA60	2	5.0	83	72	5976
CA50	3	6.3	4	470	1880
CA50	4	6.3	4	135	540
CA50	5	6.3	4	135	540
CA50	6	6.3	2	260	500
CA50	7	6.3	2	264	528

Resumo do aço

AÇO	DIAM (mm)	C.TOTAL (m)	PESO + 10% (kg)
CA50	6.3	39.9	10.8
CA60	5.0	69.7	11.8
PESO TOTAL (kg)			22.6

Resumo do aço

AÇO	DIAM (mm)	C.TOTAL (m)	PESO + 10% (kg)
CA50	6.3	39.9	10.8
CA60	5.0	69.7	11.8
PESO TOTAL (kg)			22.6

Volume de concreto (C-20) = 0.46 m³
 Área de forma = 7.96 m²

Relação do aço

AÇO	N	DIAM (mm)	QUANT	C.LUNIT (cm)	C.TOTAL (cm)
CA50	1	6.3	84	80	6720
CA50	2	6.3	18	75	1350
CA50	3	6.3	56	90	5040
CA50	4	6.3	27	85	2295
CA50	5	6.3	18	95	1710

Resumo do aço

AÇO	DIAM (mm)	C.TOTAL (m)	PESO + 10% (kg)
CA50	6.3	171.2	46.1
PESO TOTAL (kg)			46.1

Volume de concreto (C-20) = 1.34 m³
 Área de forma = 8.33 m²

RESPONSÁVEL PELA EXECUÇÃO

PREFEITURA MUNICIPAL DE PAU DOS FERROS-RN

UNIDADE DIDÁTICA DE PROCESSAMENTO DA CARNE - 30 ANIMAIS/DIA

MUNICÍPIO: PAU DOS FERROS-RN

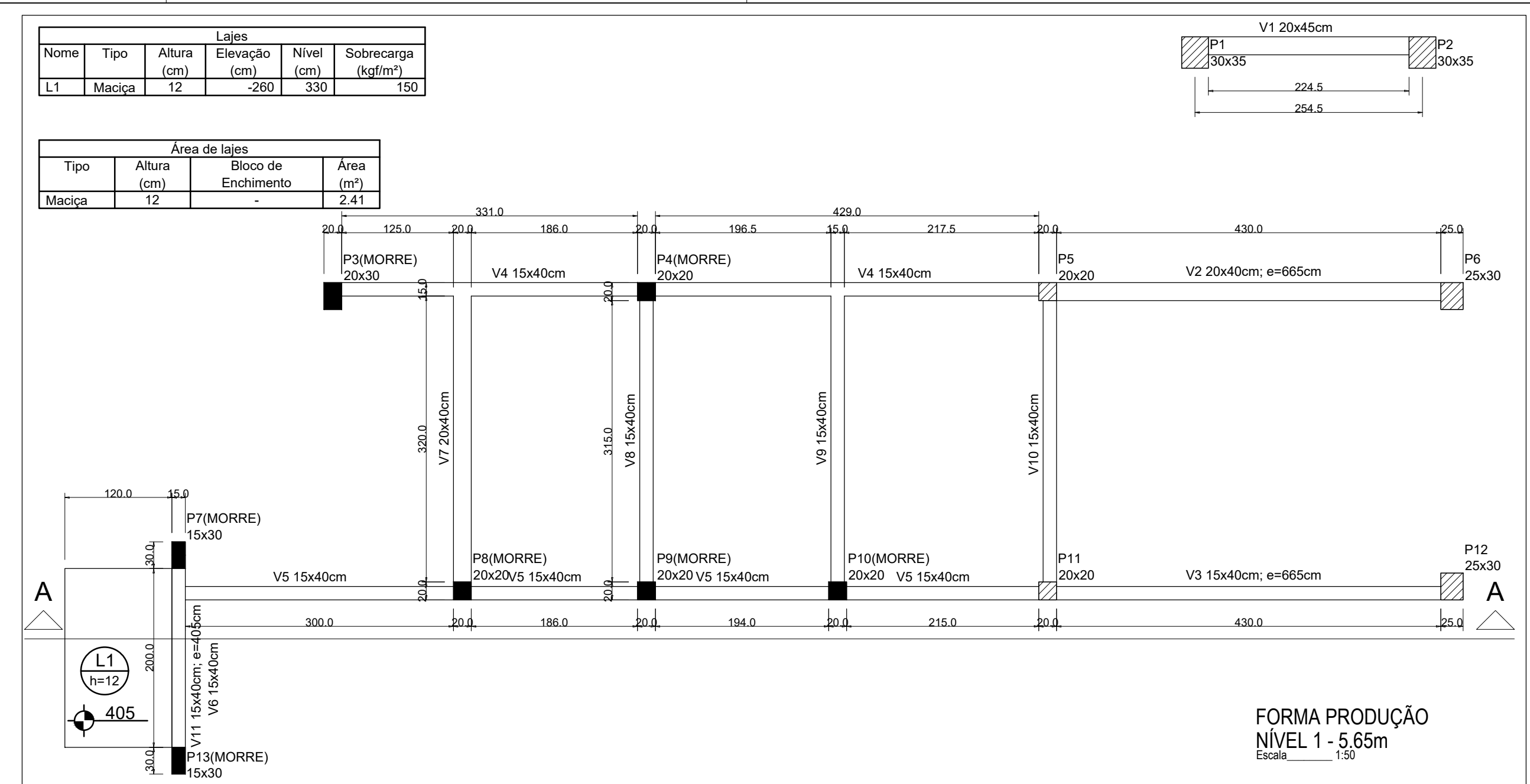
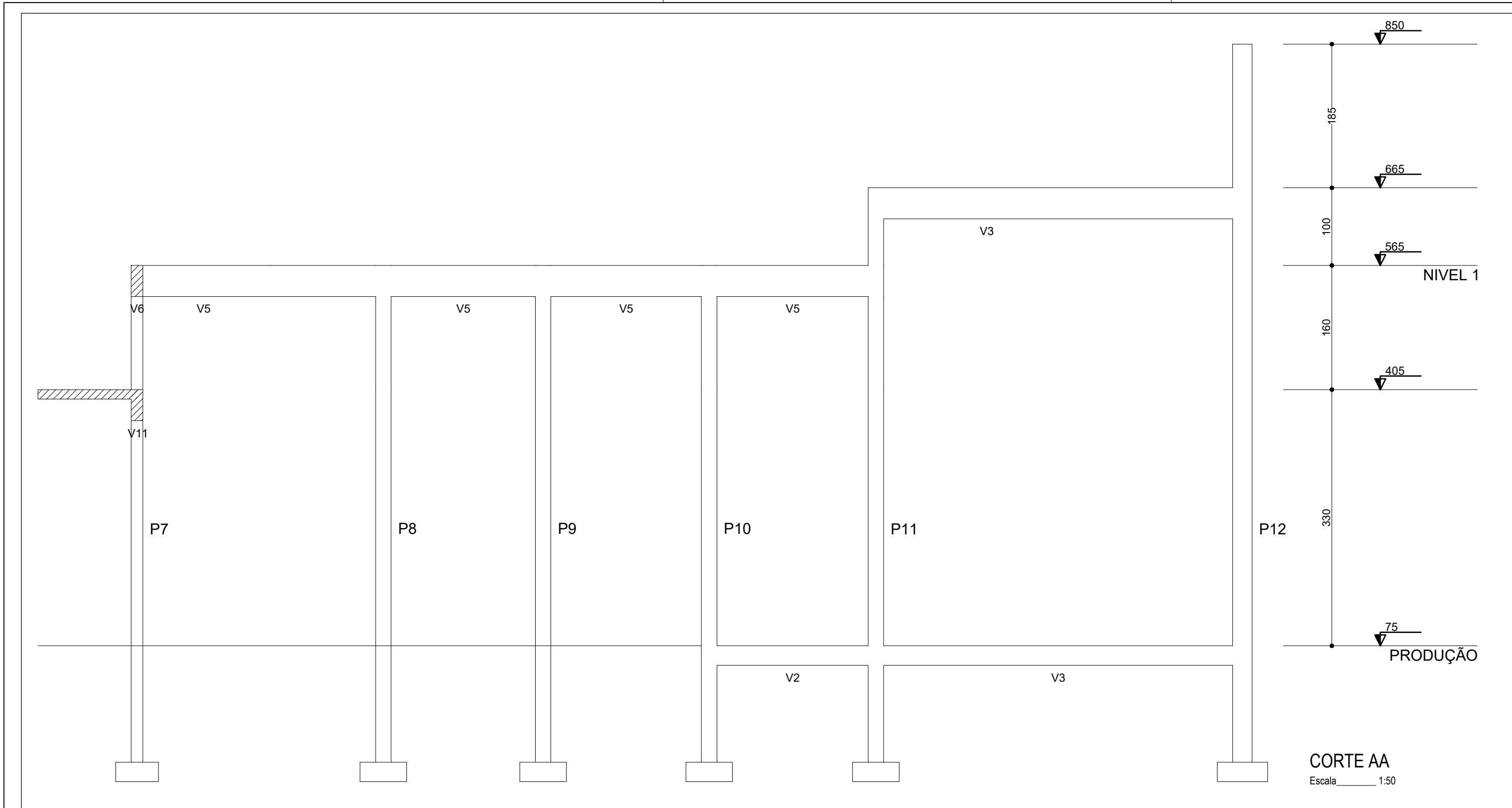
PROJETO DE ESTRUTURA - LOCAÇÃO, FORMA E DETALHES DA FUNDAÇÃO

DATA: Indicadas

ABRIL / 2017

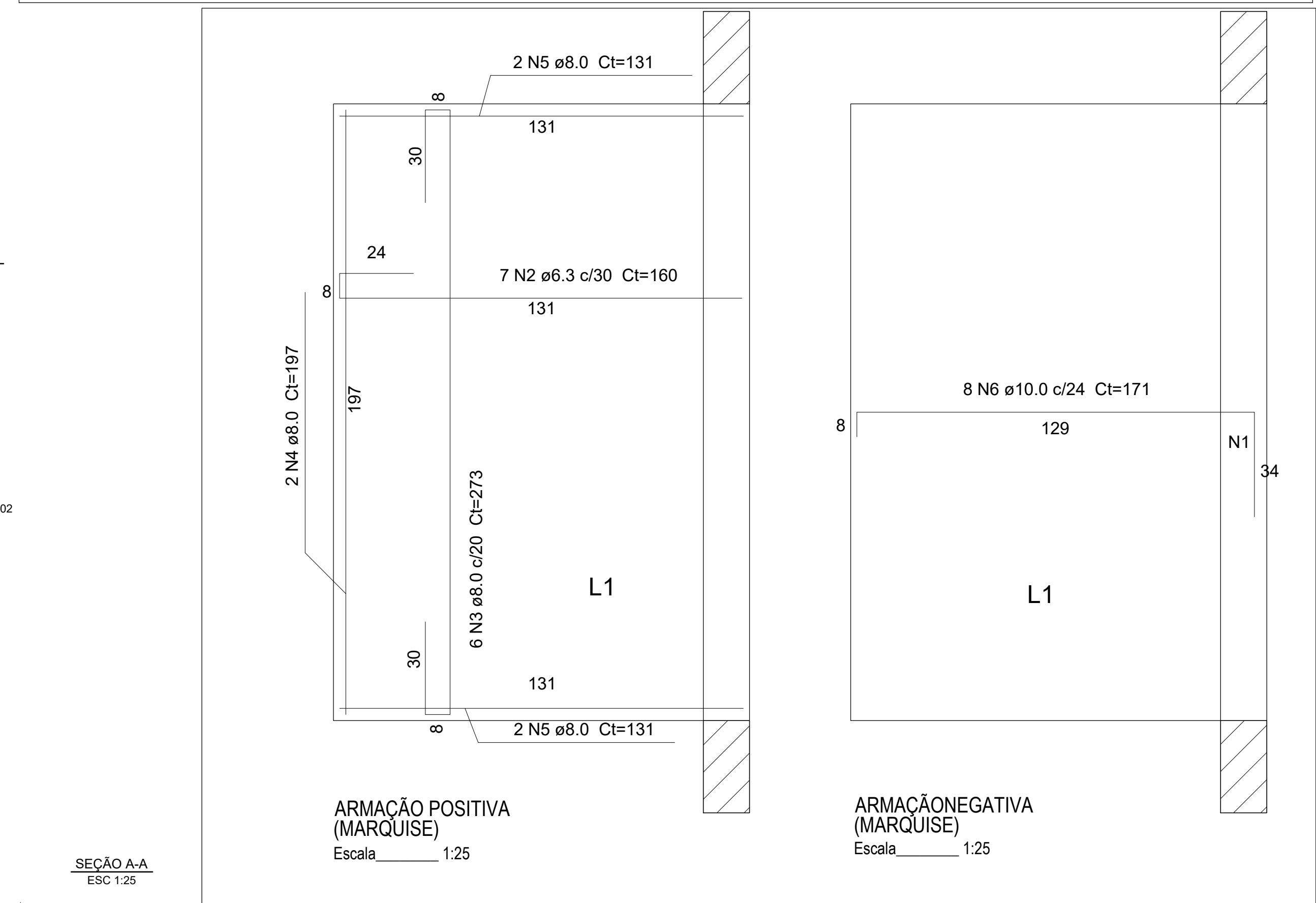
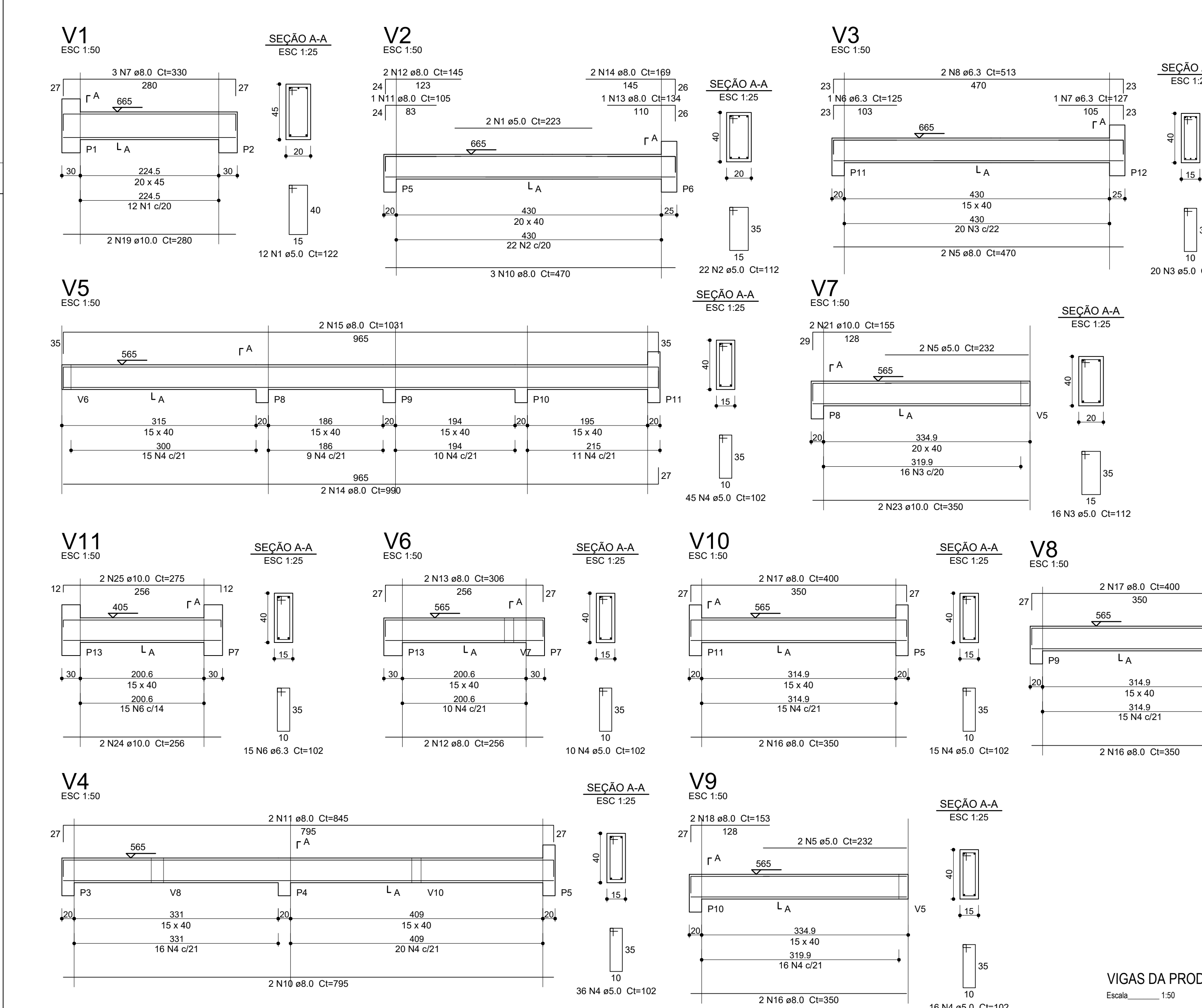
01/04

É proibida a reprodução total ou parcial destes desenhos, bem como sua transmissão a terceiros, sob qualquer forma de comunicação, sem prévia autorização do autor do projeto - Lei 5.988, Art.184 do Código Penal.



NOTAS:

- * CONCRETO ARMADO: C-25
- * COBRIMENTO DA PEÇAS ESTRUTURAIS (CONTROLE RIGOROSO - GARANTIDO POR ESPAÇADORES PLÁSTICOS)
 - LAJES: ± 2,5 cm
 - VIGAS: ± 2,5 cm
 - PILARES: ± 2,5 cm
 - FUNDAÇÕES: ± 5 cm
- * O CONCRETO DEVERÁ SER VIBRADO MECANICAMENTE
- * DIÂMETRO MÁXIMO CARACTERÍSTICO DO AGREGADO GRAUADO = 19mm
- * CONSUMO MÍNIMO DE CIMENTO POR M³ PARA CONCRETO ESTRUTURAL = 350 kg
- * AÇO ESTRUTURAL CASO/CA50 - Fy=500MPa - Fy=600MPa (MARCA GERDAU, BELGO MINEIRA OU SIMILAR)
- * RELAÇÃO ÁGUA/CIMENTO MÁXIMA = 0,60
- * RETIRADA DE FORMAS
 - FUNDO DE VIGAS: +14 DIAS (REESCORAR ATÉ 28 DIAS)
 - LATERAIS DE VIGAS: +07 DIAS
 - PILARES: +03 DIAS
 - PAINEL DE LAJES: +14 DIAS (REESCORAR ATÉ 28 DIAS)
- * APÓS A VERIFICAÇÃO DO INÍCIO DA PEGA DO CONCRETO, AS PEÇAS DEVERÃO ESTAR SEMPRE MOLHADAS
- * NÃO USAR ADITIVOS A BASE DE GLORETOS
- * TODA PEÇA EM CONTATO DIRETO COM O SOLO DEVERÁ TER BASE EM CONCRETO MAGRO COM A ESPESURA DE 5CM. E SUAS FACES DEVERÃO SER PINTADAS COM PINTURA BETUMINOSA PARA MAIOR PROTEÇÃO
- * AS FORMAS DE MADEIRA DEVERÃO SER MOLHADAS ATÉ O ENCHIMENTO INSTANTANEO ANTES DA CONCRETAGEM
- * NO CONTROLE TECNOLÓGICO DOS MATERIAIS COMPONENTES DO CONCRETO DEVERÁ SER OBEDECIDA A NBR 12654/92
- * CASO SE UTILIZE DESMOLDANTES, ESTES DEVERÃO SER APLICADOS ANTES DA DISPOSIÇÃO DAS ARMADURAS
- * NO LANÇAMENTO DO CONCRETO NAS FORMAS, DEVE-SE TOMAR AS PRECAUÇÕES NECESSÁRIAS PARA QUE NÃO HAJA SEGREGAÇÃO DO MASSADO. RECOMENDA-SE QUE A ALTURA DE QUEDA LIVRE NÃO ULTRAPASSE 2 METROS.
- * A EXECUÇÃO DEVERÁ SER ACOMPANHADA DOS DESENHOS DE ARQUITETURA
- * NENHUMA ALTERAÇÃO NO PROJETO ESTRUTURAL PODERÁ SER EFETUADA SEM A AUTORIZAÇÃO DA PROJETISTA
- * ALTERAÇÕES NA DESTINAÇÃO DA ESTRUTURA OU PARTE DA MESMA DEVER SER CONSULTADAS PREVIAMENTE AO PROJETISTA



Relação do aço

ÁÇO	N	DIAM (mm)	QUANT	C.UNIT (cm)	C.TOTAL (cm)
CA60	1	5.0	12	122	1464
CA50	2	5.0	2	228	456
	3	5.0	39	112	4368
	4	5.0	159	102	16218
	5	5.0	4	232	928
	6	6.3	15	102	1530
	7	8.0	3	330	990
	8	8.0	2	490	980
	9	8.0	2	540	1080
	10	8.0	2	795	1590
	11	8.0	2	845	1690
	12	8.0	2	256	512
	13	8.0	2	306	612
	14	8.0	2	990	1980
	15	8.0	2	1031	2062
	16	8.0	6	350	2100
	17	8.0	4	400	1600
	18	8.0	2	153	306
	19	10.0	2	280	560
	20	10.0	2	490	980
	21	10.0	4	155	620
	22	10.0	2	182	364
	23	10.0	2	350	700
	24	10.0	2	256	512
	25	10.0	2	275	550

Resumo do aço

ÁÇO	DIAM (mm)	C.TOTAL (m)	PESO + 10% (kg)
CA50	6.3	11.2	3
	8.0	25.6	11.0
	10.0	13.7	9.9
CA60	5.0	14.1	2.4

PESO TOTAL (kg): CA50 23.3, CA60 2.4. Volume de concreto (C-25) = 0.29 m³. Área de forma = 2.94 m².

Características dos materiais

Elemento	Qx (kg/cm²)	Ecs (kg/cm²)
Vigas	250	241500
Pilares	250	241500
Sapatas	200	212874

Legenda dos Pilares

- Pilar que morre
- ▨ Pilar que passa
- Pilar que nasce
- ▤ Pilar com mudança de seção

Ferros de distribuição

Ferro	Armadura de distribuição
N6	7 N1 ø5.0 c/21. Ct=201

relação do aço

Positivos

ÁÇO	N	DIAM (mm)	QUANT	C.UNIT (cm)	C.TOTAL (cm)
CA60	1	5.0	7	201	1407
CA50	2	6.3	7	160	1120
	3	8.0	6	273	1638
	4	8.0	2	197	394
	5	8.0	4	131	524
	6	10.0	8	171	1368

Resumo do aço

ÁÇO	DIAM (mm)	C.TOTAL (m)	PESO + 10% (kg)
CA50	6.3	11.2	3
	8.0	25.6	11.0
	10.0	13.7	9.9
CA60	5.0	14.1	2.4

PESO TOTAL (kg): CA50 23.3, CA60 2.4. Volume de concreto (C-25) = 0.29 m³. Área de forma = 2.94 m².

RESPONSÁVEL PELA EXECUÇÃO

PROPRIETÁRIO: PREFEITURA MUNICIPAL DE PAU DOS FERROS-RN

TÍTULO: UNIDADE DIDÁTICA DE PROCESSAMENTO DA CARNE - 30 ANIMAIS/DIA

COD: MUNICÍPIO: PAU DOS FERROS-RN

CONTÉUDO: PROJETO DE ESTRUTURA - FORMA, ARMAÇÃO DAS VIGAS E MARQUISE E CORTE DA PRODUÇÃO

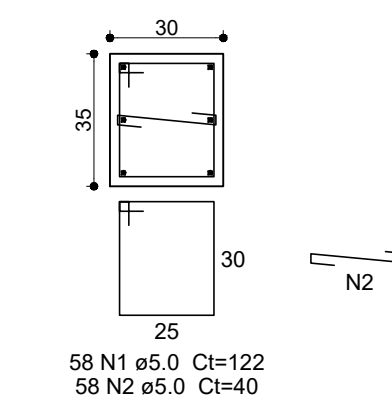
ESCALA: INDICADAS

DATA: Abril / 2017

DIGITALIZAÇÃO: 02/04

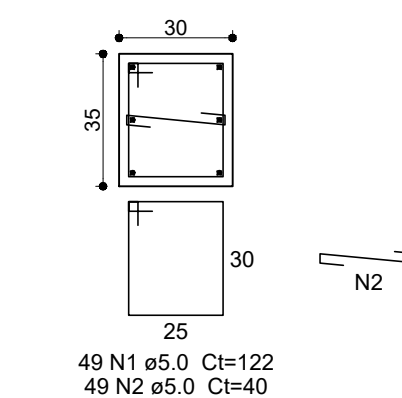
É proibida a reprodução total ou parcial destes desenhos, bem como sua transmissão a terceiros, sob qualquer forma de comunicação, sem prévia autorização do autor do projeto - Lei 5.988, Art.184 do Código Penal.

P1
NIVEL 1 - L1
ESC 1:20



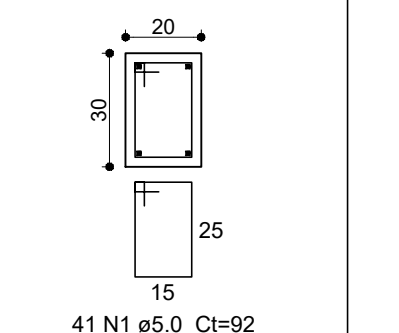
58 N1 ø5.0 Ct=122
58 N2 ø5.0 Ct=40

P2
NIVEL 1 - L1
ESC 1:20



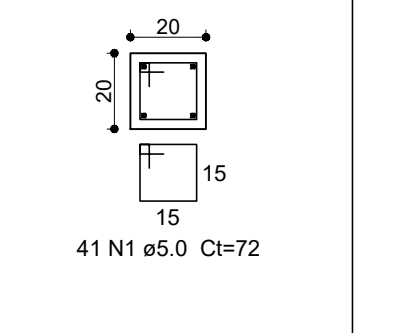
49 N1 ø5.0 Ct=122
49 N2 ø5.0 Ct=40

P3
NIVEL 1 - L1
ESC 1:20



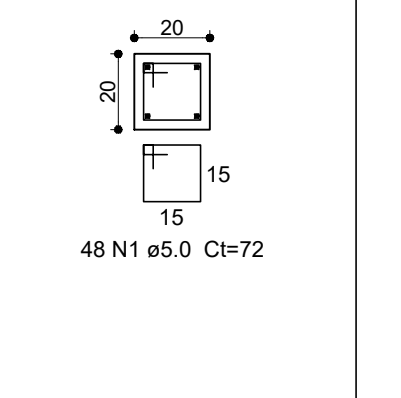
41 N1 ø5.0 Ct=92

P4=P8=P9=P10
NIVEL 1 - L1
ESC 1:20



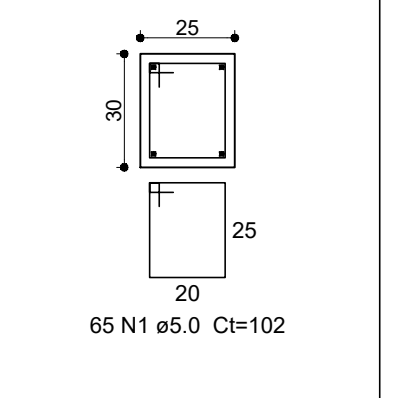
41 N1 ø5.0 Ct=72

P5=P11
NIVEL 1 - L1
ESC 1:20



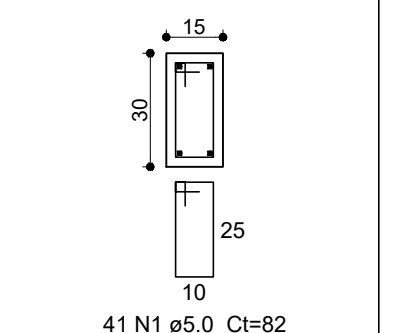
48 N1 ø5.0 Ct=72

P6=P12
NIVEL 1 - L1
ESC 1:20



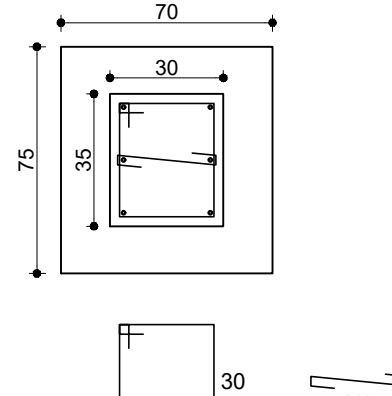
65 N1 ø5.0 Ct=102

P7=P13
NIVEL 1 - L1
ESC 1:20



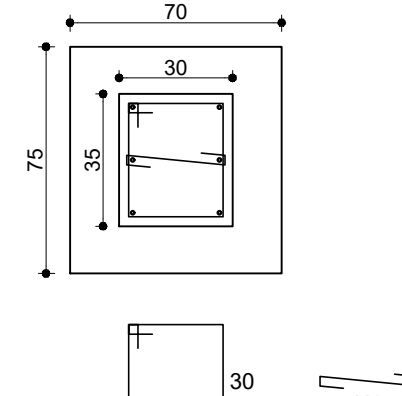
41 N1 ø5.0 Ct=82

PRODUÇÃO
ESC 1:20



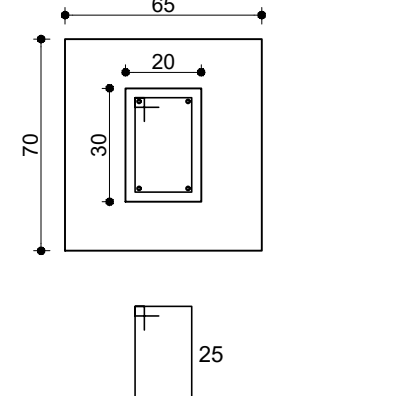
15 N1 ø5.0 Ct=122
15 N2 ø5.0 Ct=40

PRODUÇÃO
ESC 1:20



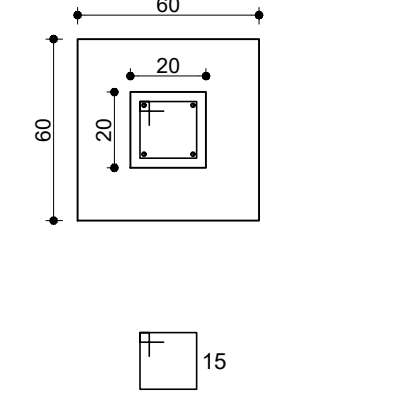
15 N1 ø5.0 Ct=122
15 N2 ø5.0 Ct=40

PRODUÇÃO
ESC 1:20



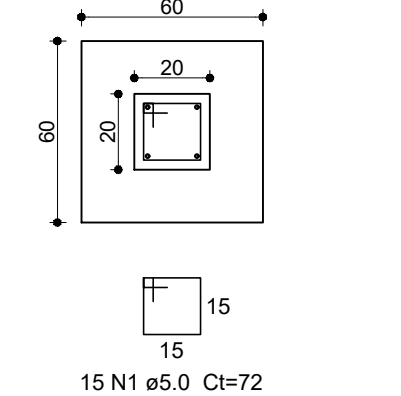
15 N1 ø5.0 Ct=92

PRODUÇÃO
ESC 1:20



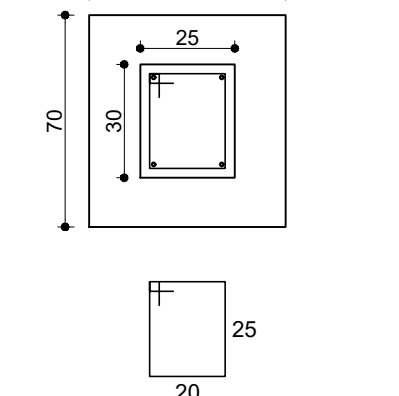
15 N1 ø5.0 Ct=72

PRODUÇÃO
ESC 1:20



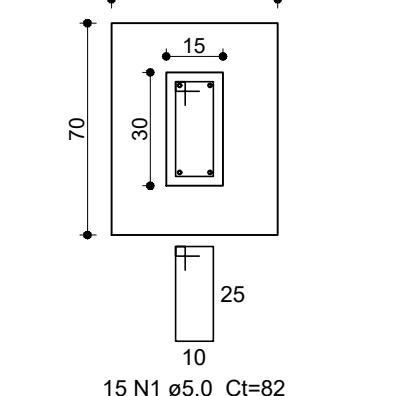
15 N1 ø5.0 Ct=72

PRODUÇÃO
ESC 1:20



15 N1 ø5.0 Ct=102

PRODUÇÃO
ESC 1:20



15 N1 ø5.0 Ct=82

Relação do aço

AÇO	N	DIAM (mm)	QUANT	C.UNIT (cm)	C.TOTAL (cm)
CA60	1	5.0	224	72	16128
CA50	2	10.0	16	487	9740
CA60	3	10.0	16	227	4540

Resumo do aço

AÇO	DIAM (mm)	C.TOTAL (m)	PESO + 10% (kg)
CA50	10.0	142.80	96.90
CA60	5.0	161.28	28.40

Volume de concreto (C-25) = 1.13 m³
Área de forma = 22.60 m²

Relação do aço

AÇO	N	DIAM (mm)	QUANT	C.UNIT (cm)	C.TOTAL (cm)
CA60	1	5.0	73	122	8906
CA50	2	10.0	73	40	2920
CA50	3	10.0	6	697	4182
CA60	4	10.0	6	227	1362

Resumo do aço

AÇO	DIAM (mm)	C.TOTAL (m)	PESO + 10% (kg)
CA50	10.0	55.44	37.80
CA60	5.0	118.30	20.80

Volume de concreto (C-25) = 0.58 m³
Área de forma = 8.52 m²

Relação do aço

AÇO	N	DIAM (mm)	QUANT	C.UNIT (cm)	C.TOTAL (cm)
CA60	1	5.0	126	72	9072
CA50	2	10.0	8	587	4696
CA60	3	10.0	8	227	1816

Resumo do aço

AÇO	DIAM (mm)	C.TOTAL (m)	PESO + 10% (kg)
CA50	10.0	65.12	45.10
CA60	5.0	90.72	16.00

Volume de concreto (C-25) = 0.88 m³
Área de forma = 13.60 m²

Relação do aço

AÇO	N	DIAM (mm)	QUANT	C.UNIT (cm)	C.TOTAL (cm)
CA60	1	5.0	112	82	9184
CA50	2	10.0	8	487	3896
CA60	3	10.0	8	227	1816

Resumo do aço

AÇO	DIAM (mm)	C.TOTAL (m)	PESO + 10% (kg)
CA50	10.0	57.12	10.00
CA60	5.0	94.84	16.70

Volume de concreto (C-25) = 0.6 m³
Área de forma = 11.98 m²

Relação do aço

AÇO	N	DIAM (mm)	QUANT	C.UNIT (cm)	C.TOTAL (cm)
CA60	1	5.0	64	122	7808
CA50	2	10.0	64	40	2560
CA50	3	10.0	6	587	3522
CA60	4	10.0	6	227	1362

Resumo do aço

AÇO	DIAM (mm)	C.TOTAL (m)	PESO + 10% (kg)
CA50	10.0	48.84	33.30
CA60	5.0	91.98	16.70

Volume de concreto (C-25) = 0.50 m³
Área de forma = 3.73 m²

Relação do aço

AÇO	N	DIAM (mm)	QUANT	C.UNIT (cm)	C.TOTAL (cm)
CA60	1	5.0	56	92	5152
CA50	2	10.0	4	487	1948
CA60	3	10.0	4	227	908

Resumo do aço

AÇO	DIAM (mm)	C.TOTAL (m)	PESO + 10% (kg)
CA50	10.0	28.60	19.40
CA60	5.0	51.50	9.00

Volume de concreto (C-25) = 0.23 m³
Área de forma = 4.52 m²

Relação do aço

AÇO	N	DIAM (mm)	QUANT	C.UNIT (cm)	C.TOTAL (cm)
CA60	1	5.0	160	102	16320
CA50	2	10.0	8	772	6176
CA60	3	10.0	8	227	1816

Resumo do aço

AÇO	DIAM (mm)	C.TOTAL (m)	PESO + 10% (kg)
CA50	10.0	163.20	113.00
CA60	5.0	115.20	20.30

Volume de concreto (C-25) = 1.28 m³
Área de forma = 17.00 m²

RESPONSÁVEL PELA EXECUÇÃO

PROPRIETÁRIO:
PREFEITURA MUNICIPAL DE PAU DOS FERROS-RN

TÍTULO:
UNIDADE DIDÁTICA DE PROCESSAMENTO DA CARNE - 30 ANIMAIS/DIA

LOCAL:
MUNICÍPIO: PAU DOS FERROS-RN

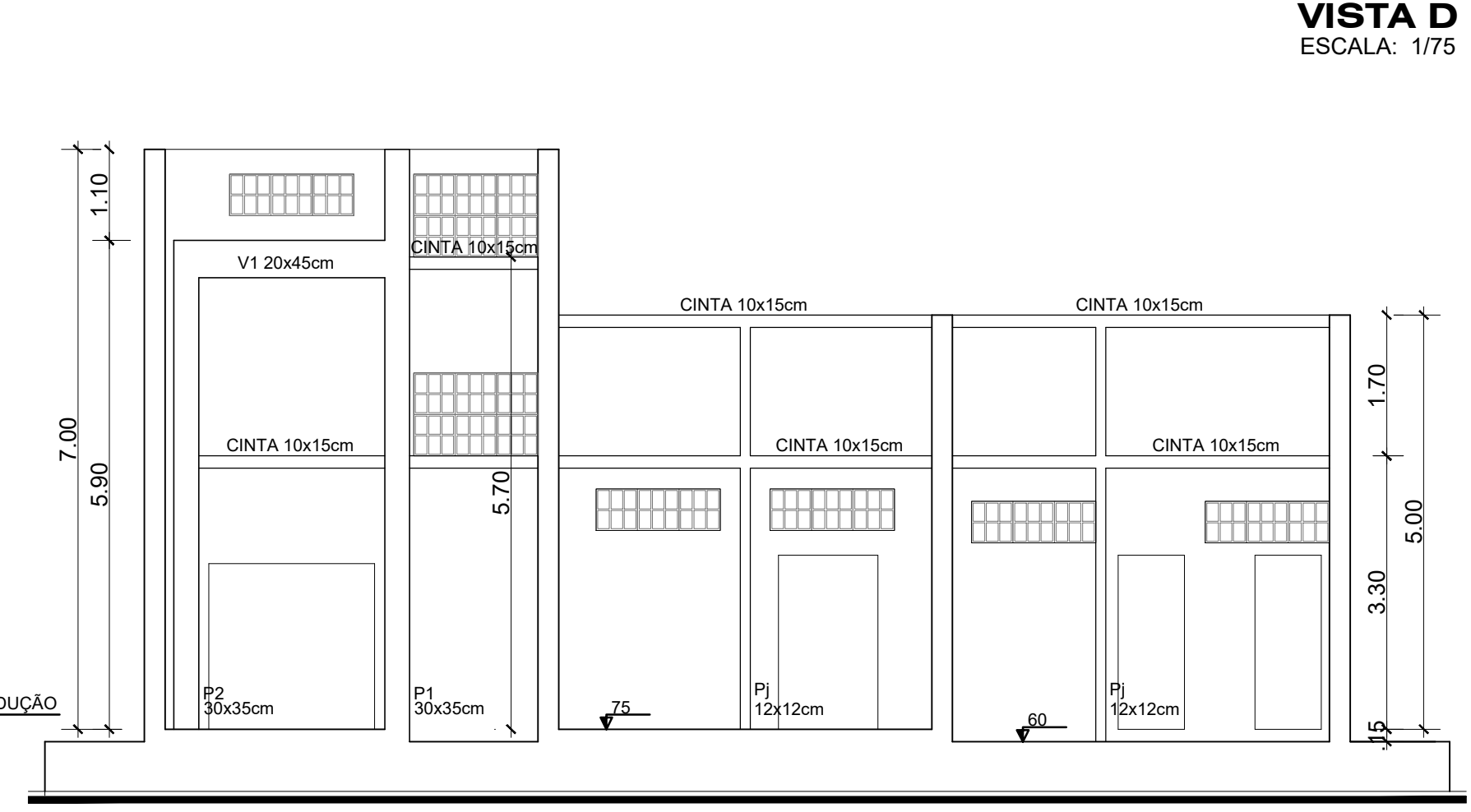
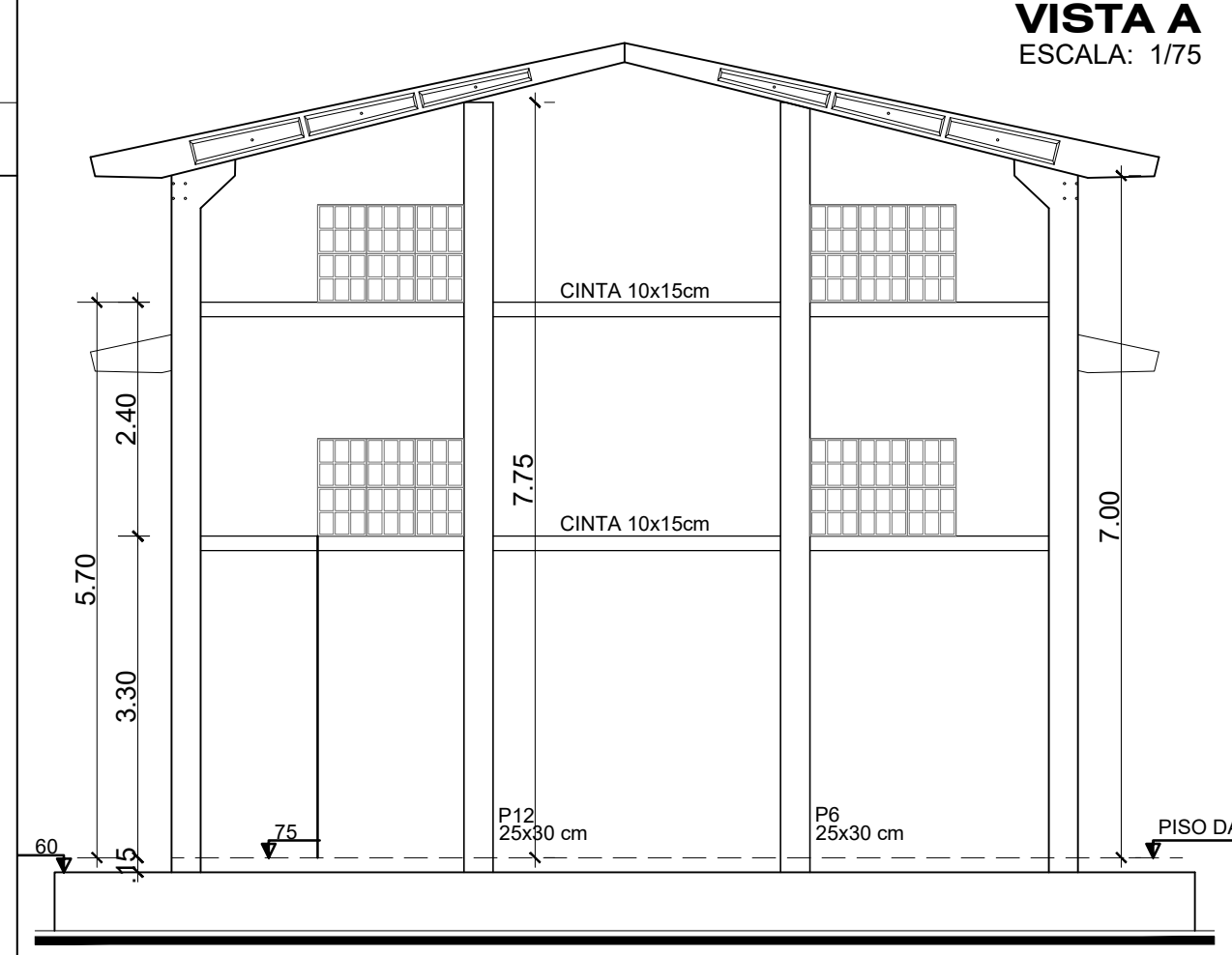
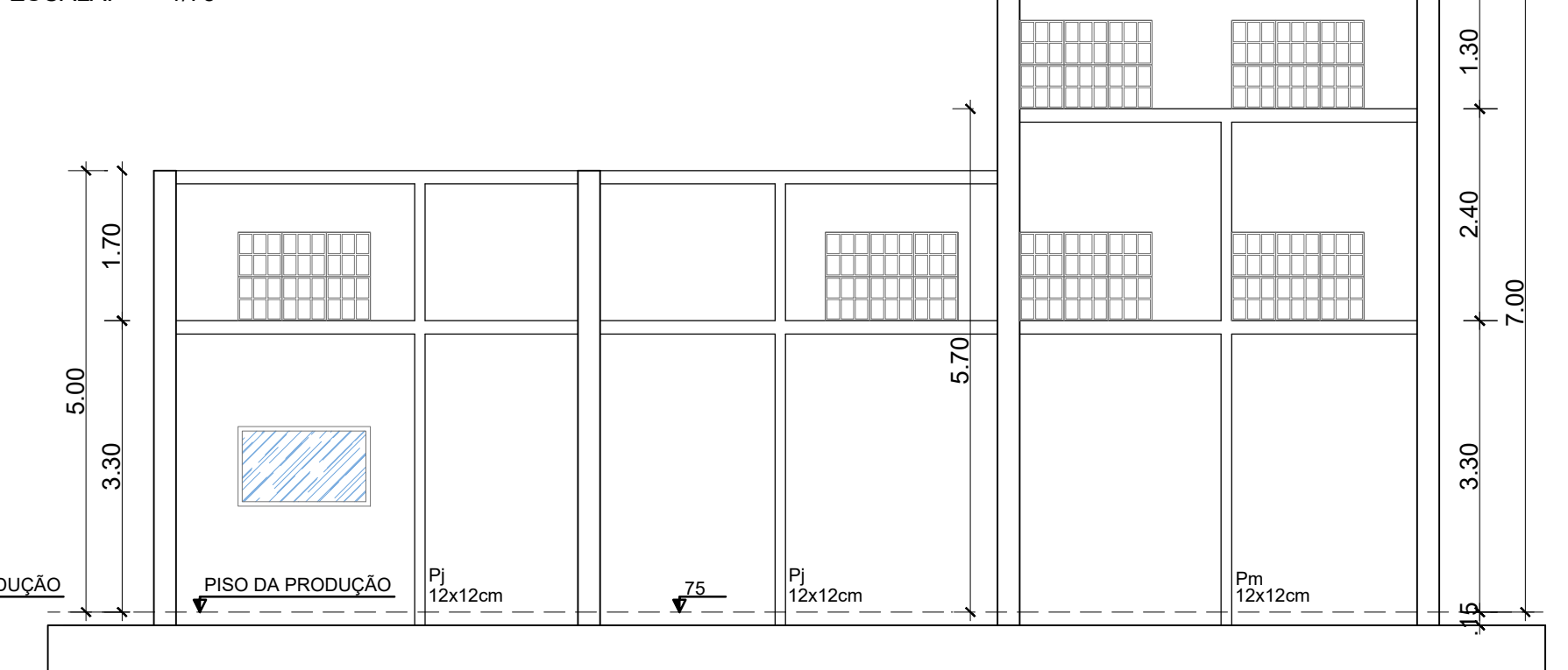
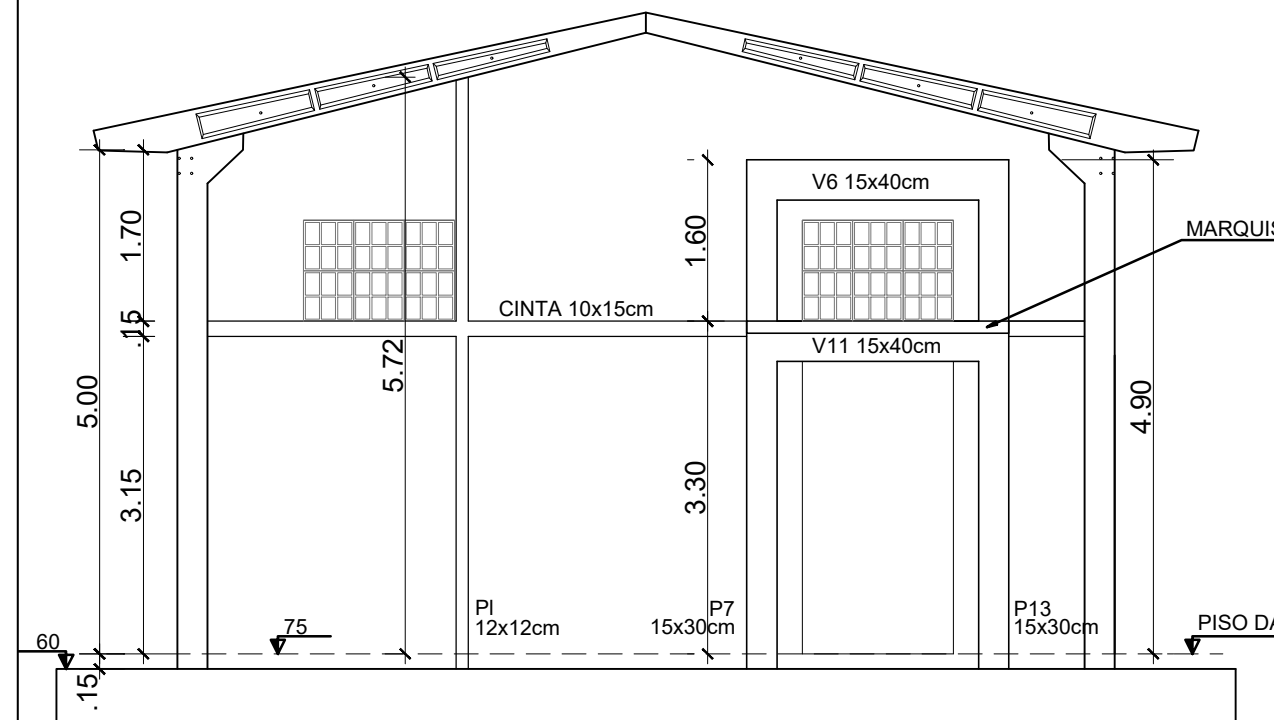
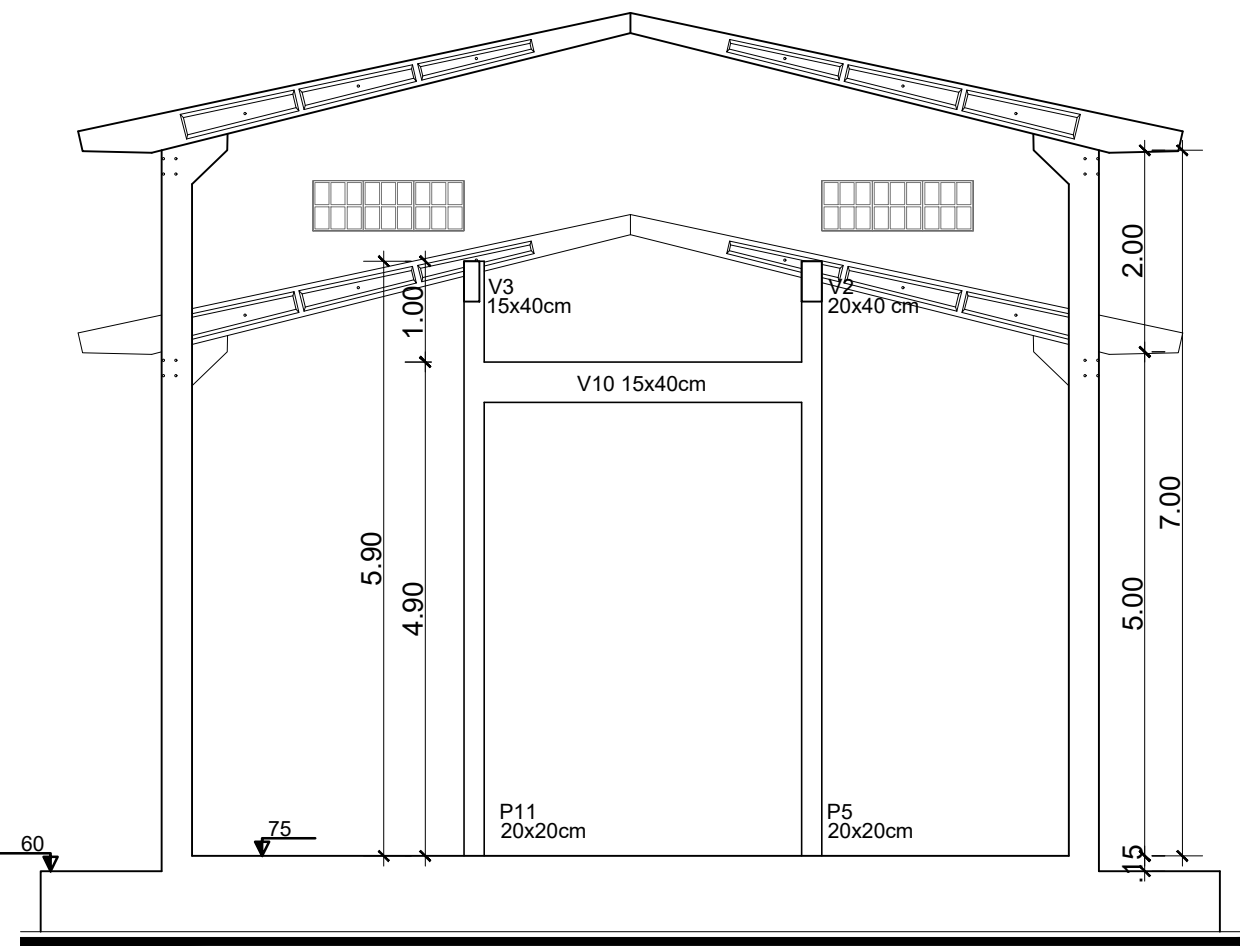
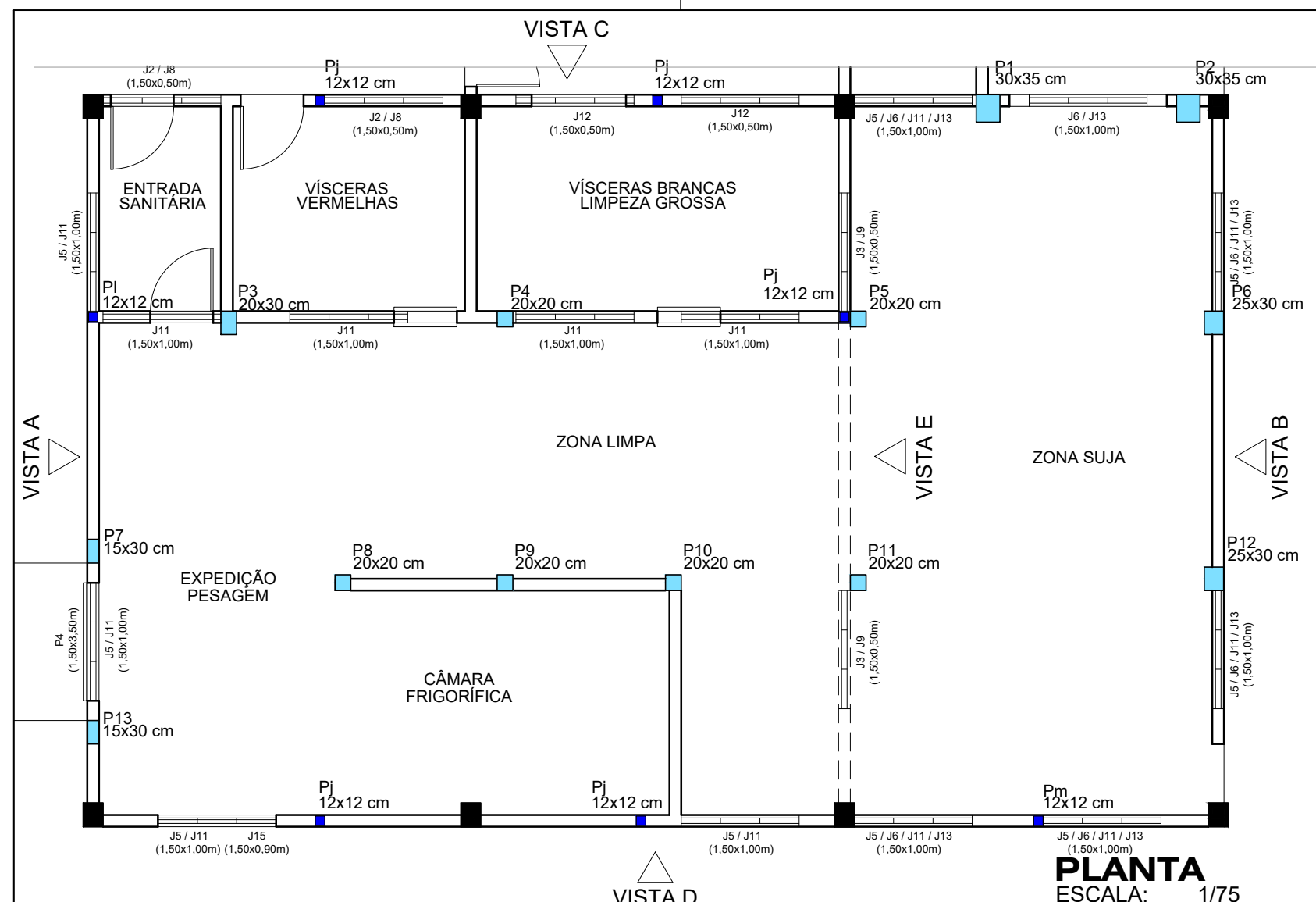
CONTEÚDO:
PROJETO DE ESTRUTURA - PILARES DE CONCRETO ARMADO

ESCALA:
INDICADAS

DATA:
Abril / 2017

PRONCHIA:
03/04

É proibida a reprodução total ou parcial destes desenhos, bem como sua transmissão a terceiros, sob qualquer forma de comunicação, sem prévia autorização do autor do projeto - Lei 5.988, Art. 154 do Código Penal.



COMPATIBILIZAÇÃO DA ESTRUTURA

ESTRUTURA DO PÓRTICO PRÉ-MOLDADO

ESTRUTURA DE CONCRETO ARMADO

ESTRUTURA DE AMARRAÇÃO

Relação do aço

Pa	Pb	Pc	Pd	Pe	Pf	Ph	Pi
AÇO	N	DIAM (mm)	QUANT	C.UNIT (cm)	C.TOTAL (cm)		
CA60	1	5.0	893	32	28.576		
CA50	2	10.0			55.240		

Resumo do aço

AÇO	DIAM (mm)	C.TOTAL (m)	PESO + 10% (kg)
CA50	10.0	552.40	377
CA60	5.0	285.80	51

Volume de concreto (C-25) = 1,78 m³
Área de forma = 29,65 m²

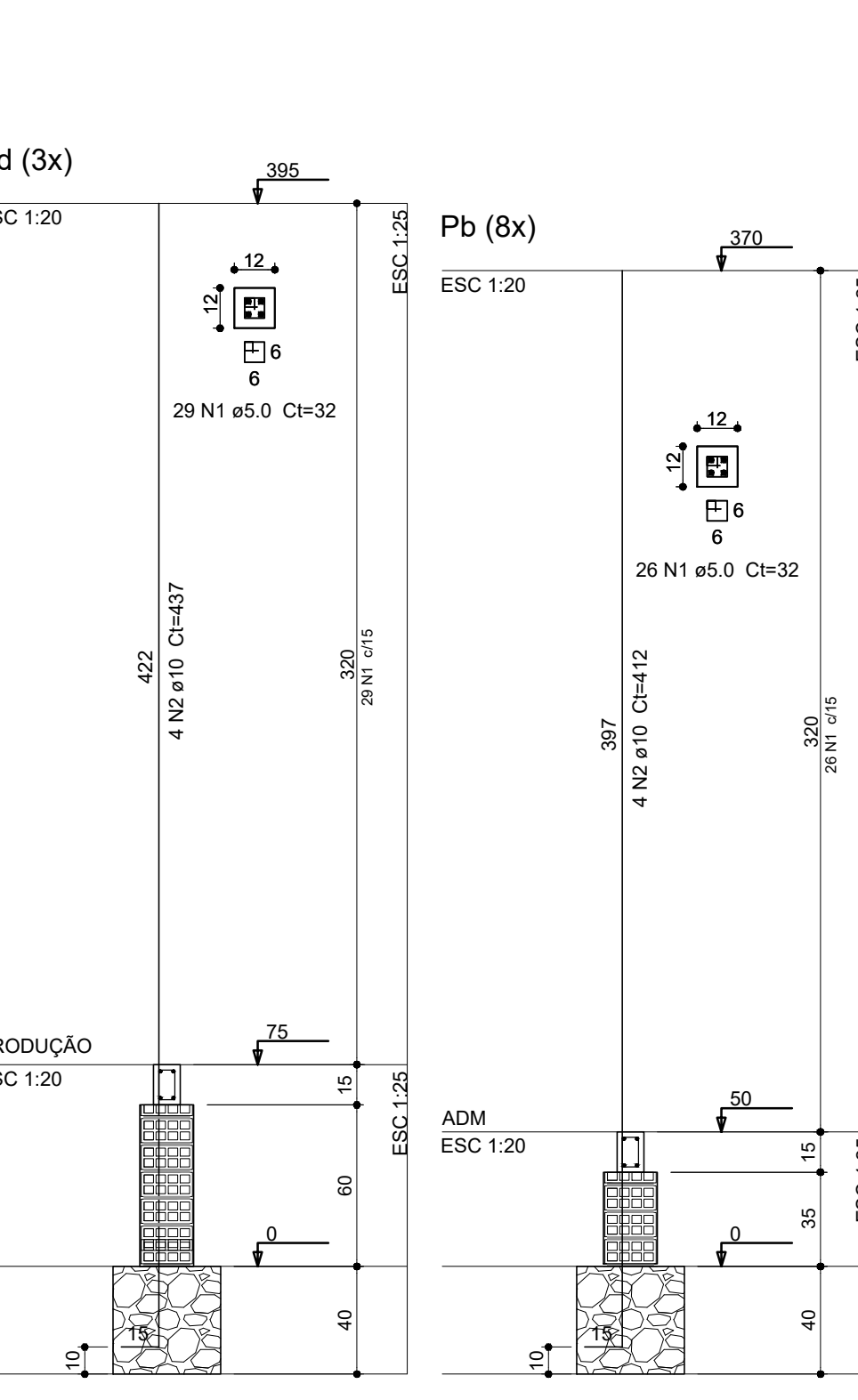
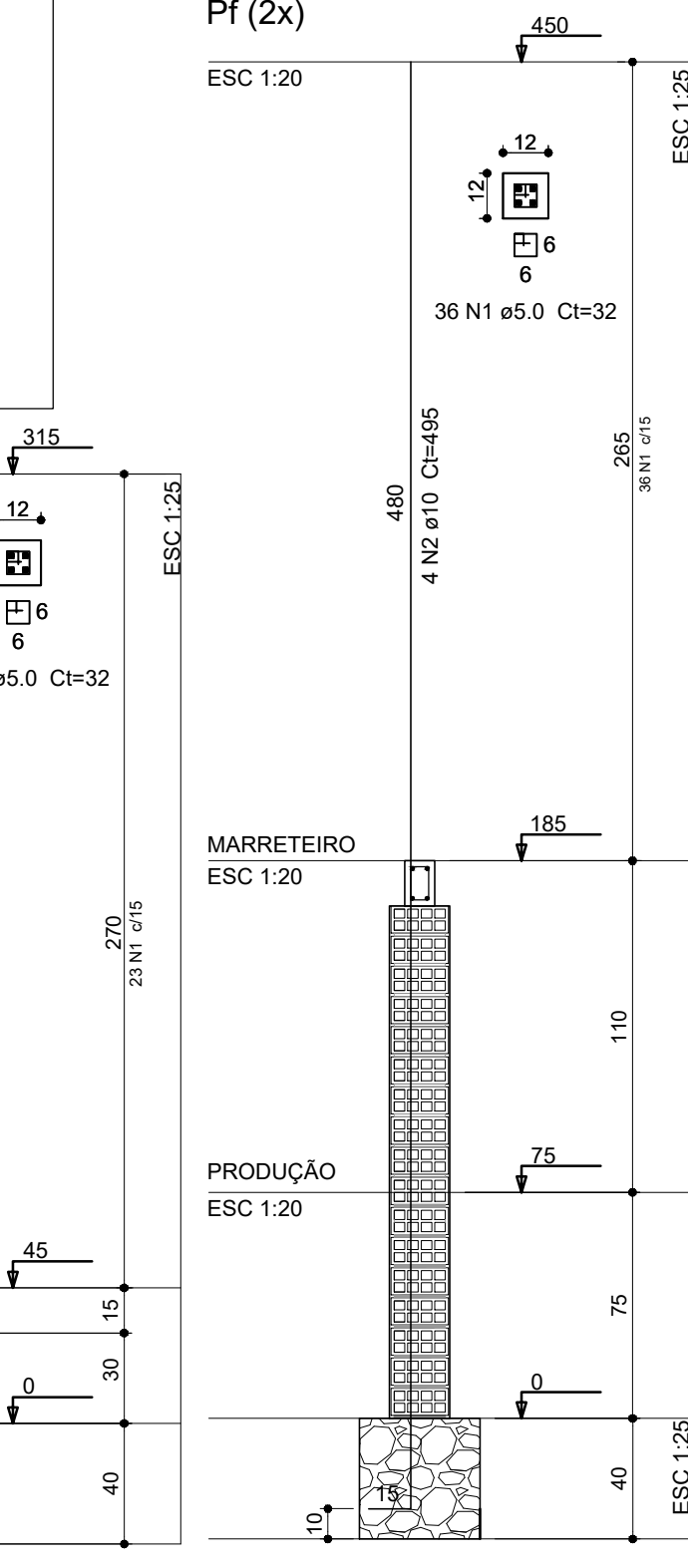
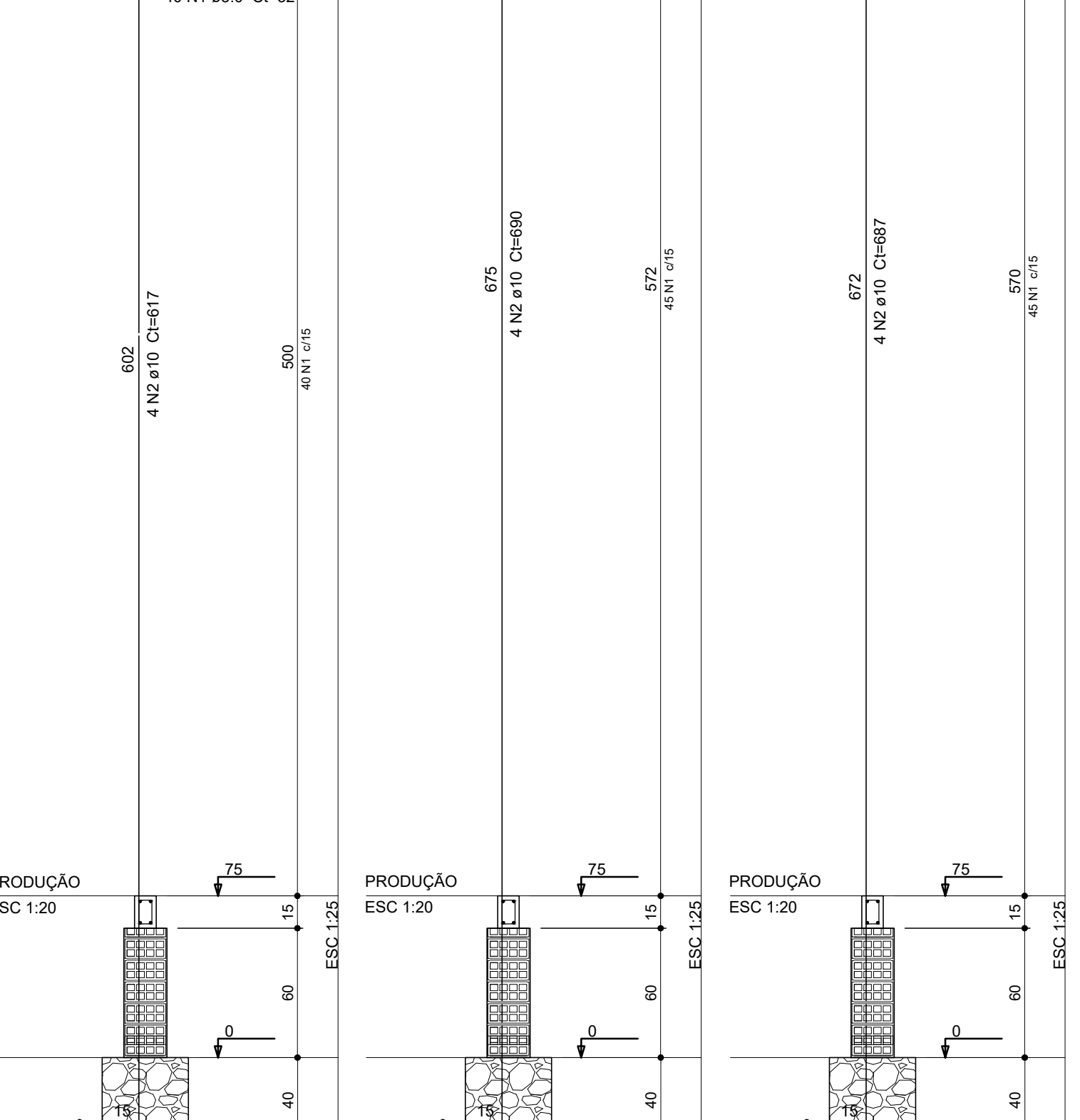
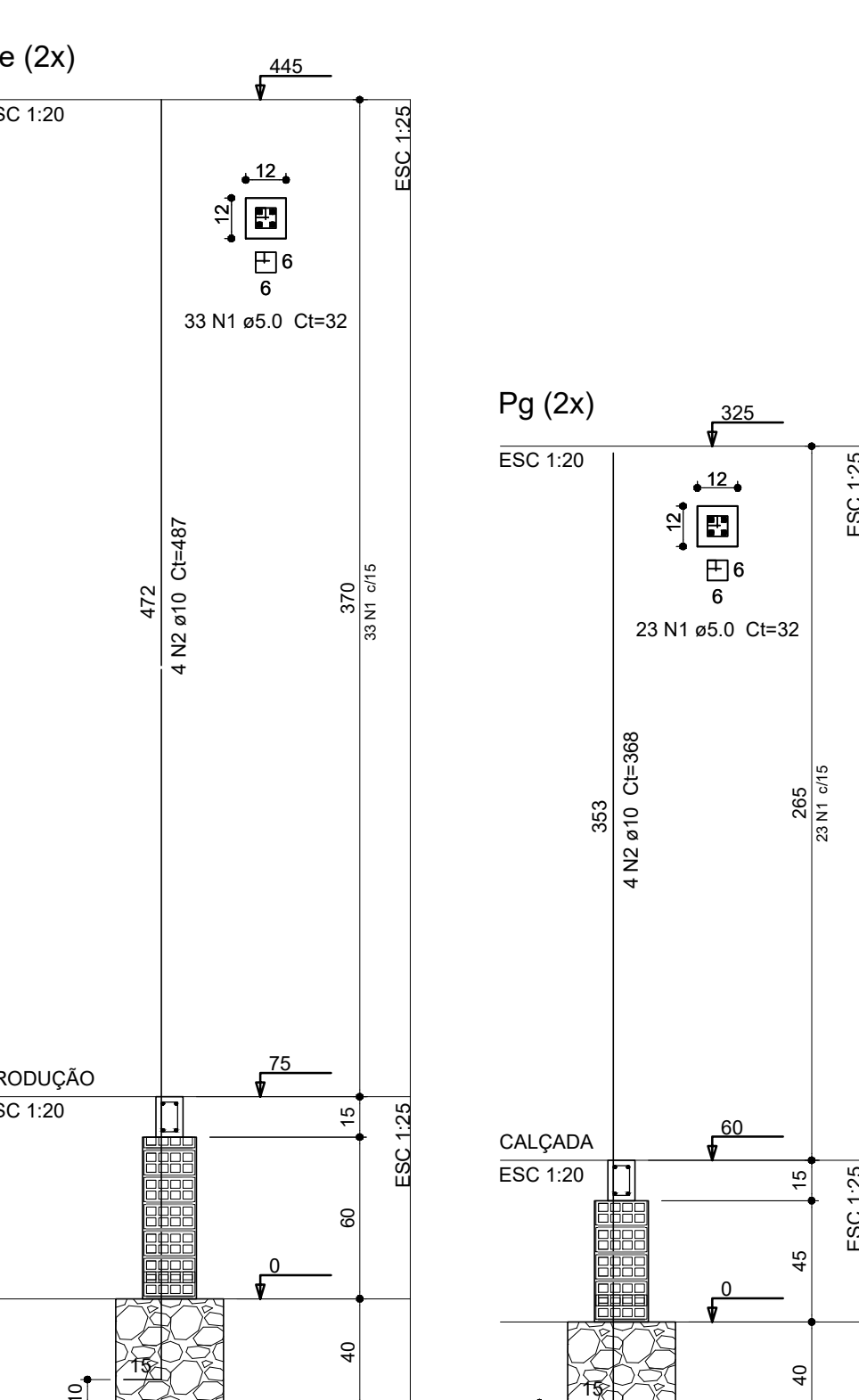
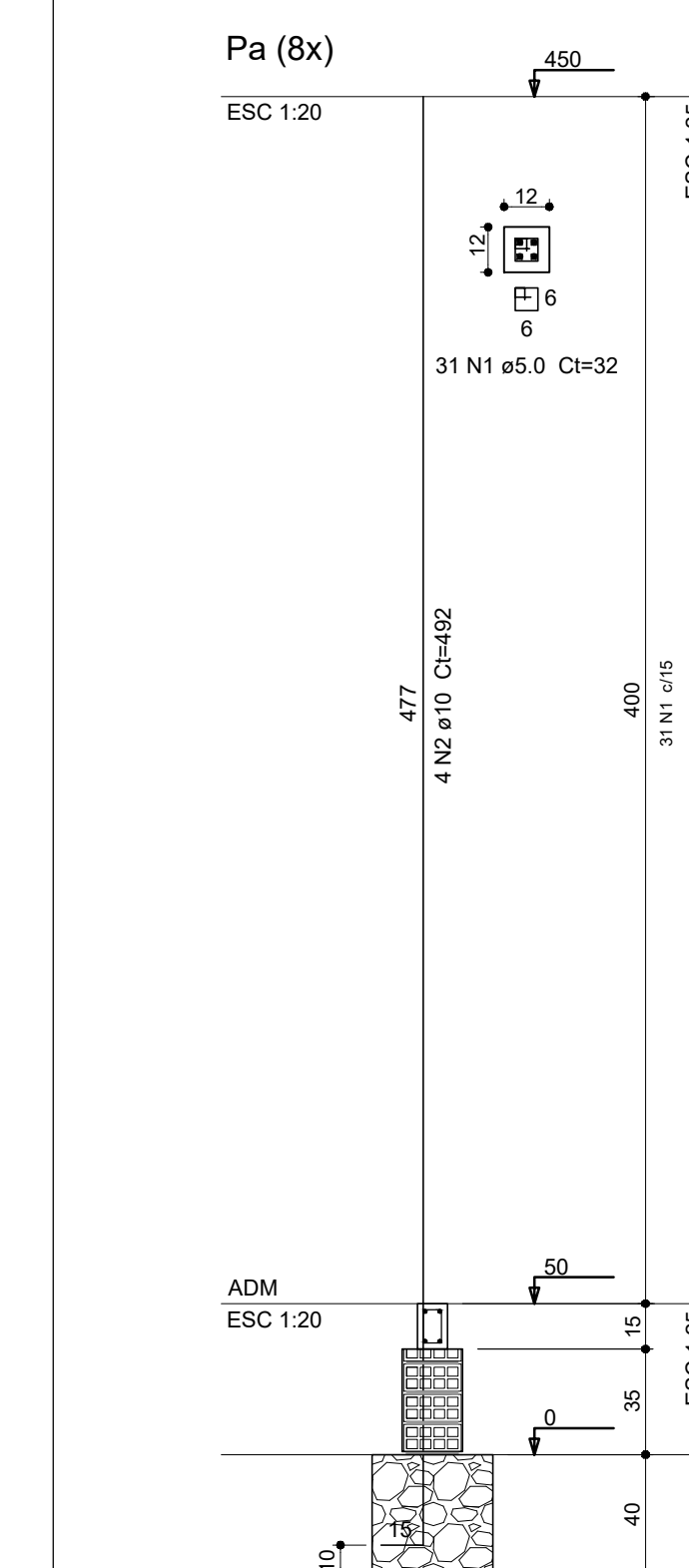
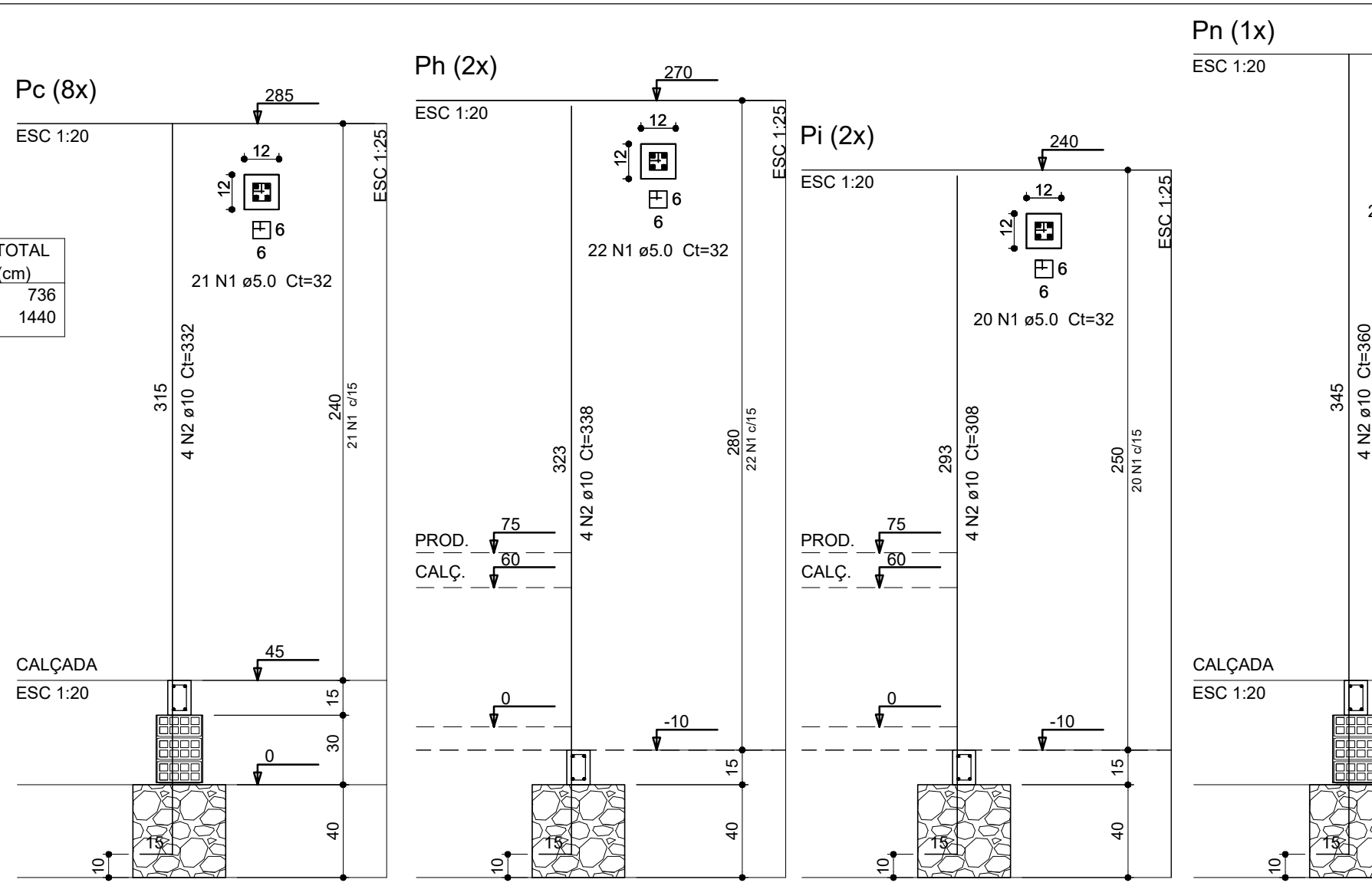
Relação do aço

Pg	Pj	Pk	Pm		
AÇO	N	DIAM (mm)	QUANT	C.UNIT (cm)	C.TOTAL (cm)
CA60	1	5.0	336	32	10752
CA50	2	10.0			20608

Resumo do aço

AÇO	DIAM (mm)	C.TOTAL (m)	PESO + 10% (kg)
CA50	10.0	206.08	140.50
CA60	5.0	107.52	19.00

Volume de concreto (C-25) = 0,74 m³
Área de forma = 11,80 m²



PROPRIETÁRIO: PREFEITURA MUNICIPAL DE PAU DOS FERROS-RN

TÍTULO: UNIDADE DIDÁTICA DE PROCESSAMENTO DA CARNE - 30 ANIMAIS/DIA

LOCAL: MUNICÍPIO: PAU DOS FERROS-RN

CONTEÚDO: PROJETO DE ESTRUTURA - PILARES E VISTAS

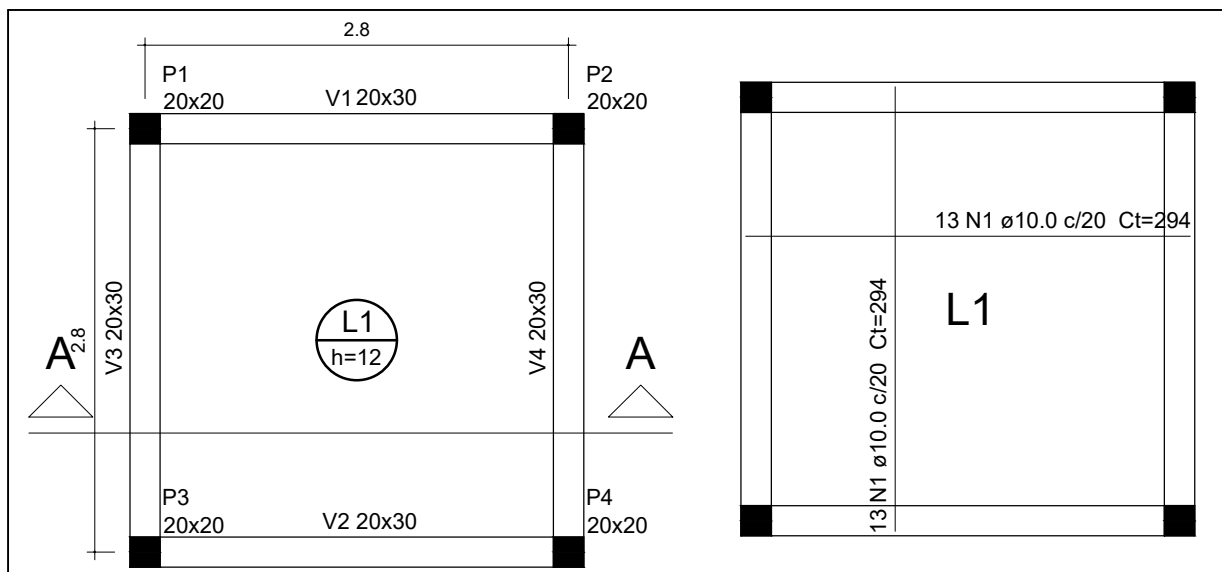
ESCALA: INDICADAS

DATA: Abril / 2017

PRONCHIA: 04/04

RESPONSÁVEL PELA EXECUÇÃO

É proibida a reprodução total ou parcial destes desenhos, bem como sua transmissão a terceiros, sob qualquer forma de comunicação, sem prévia autorização do autor do projeto - Lei 5.988, Art. 184 do Código Penal.



Relação do aço

Positivos

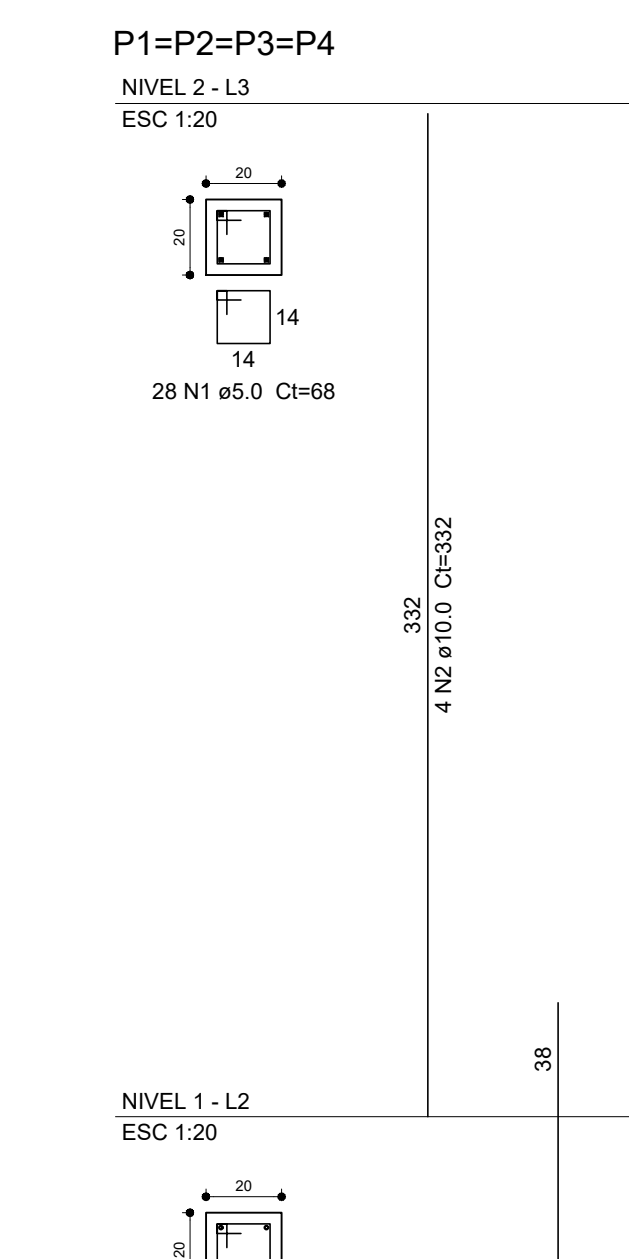
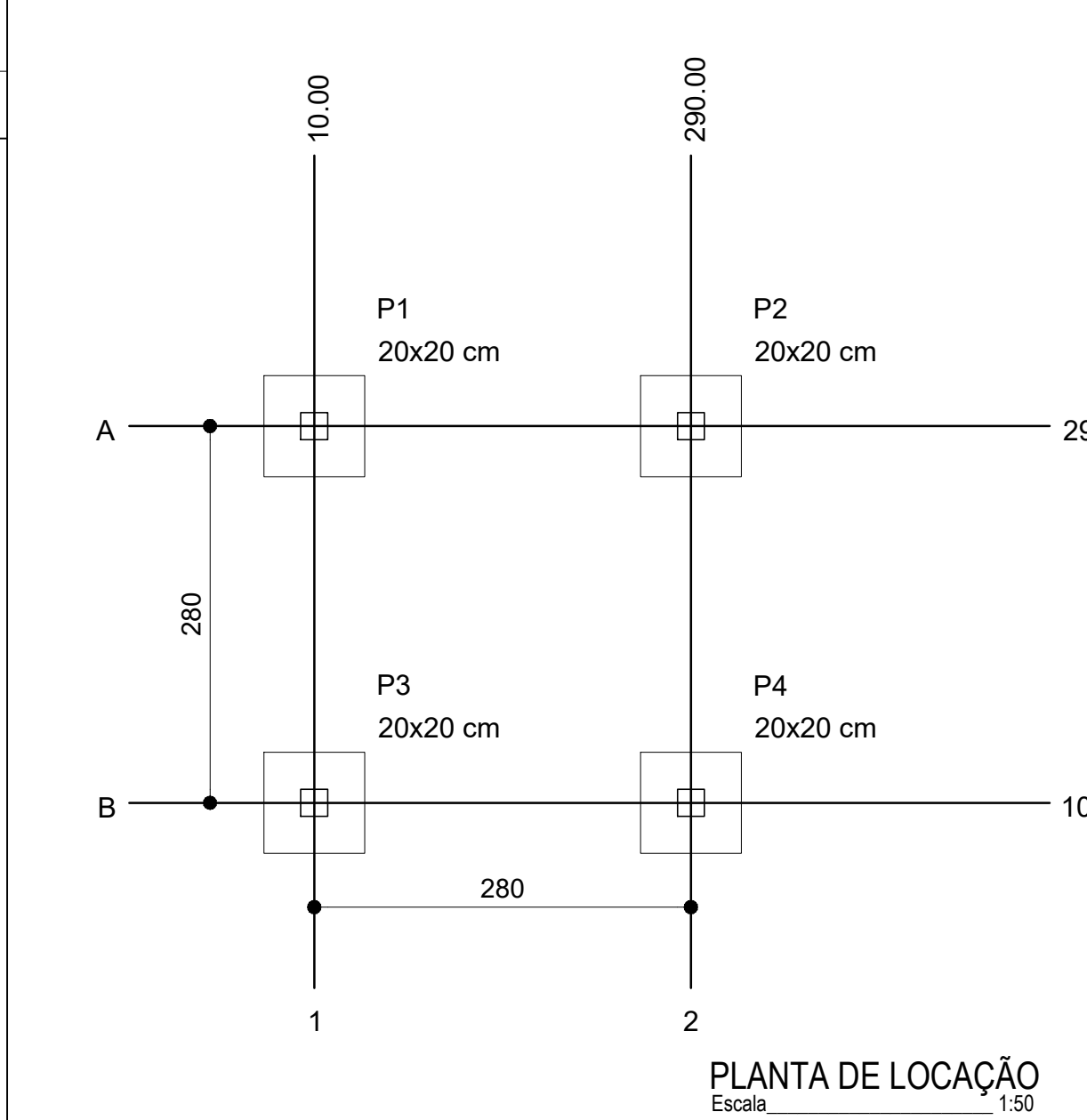
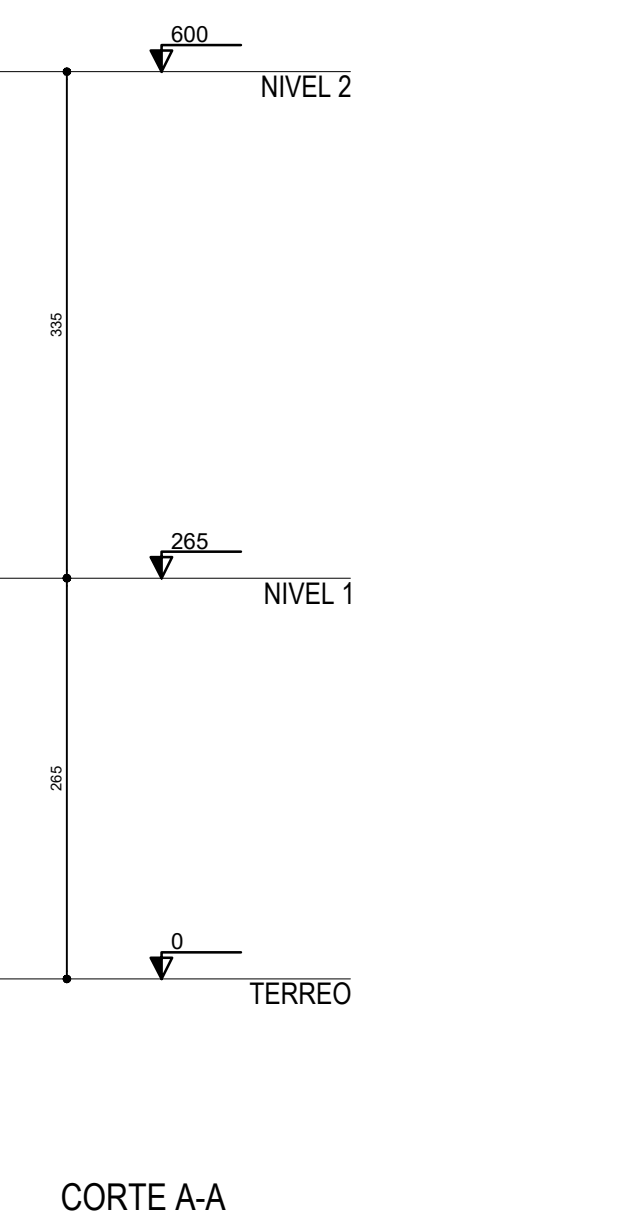
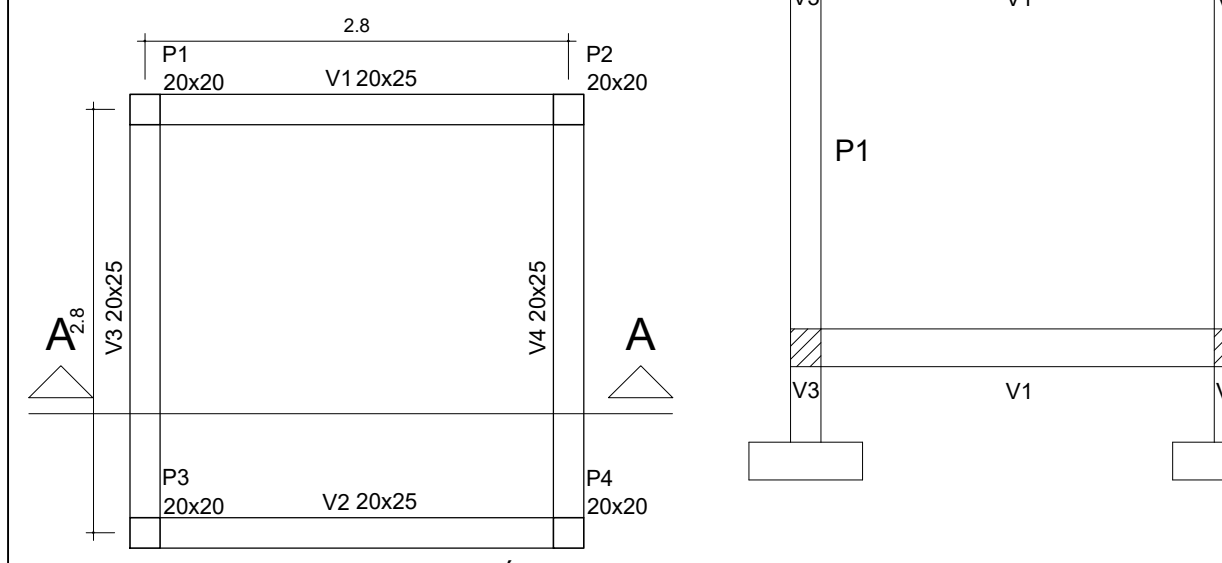
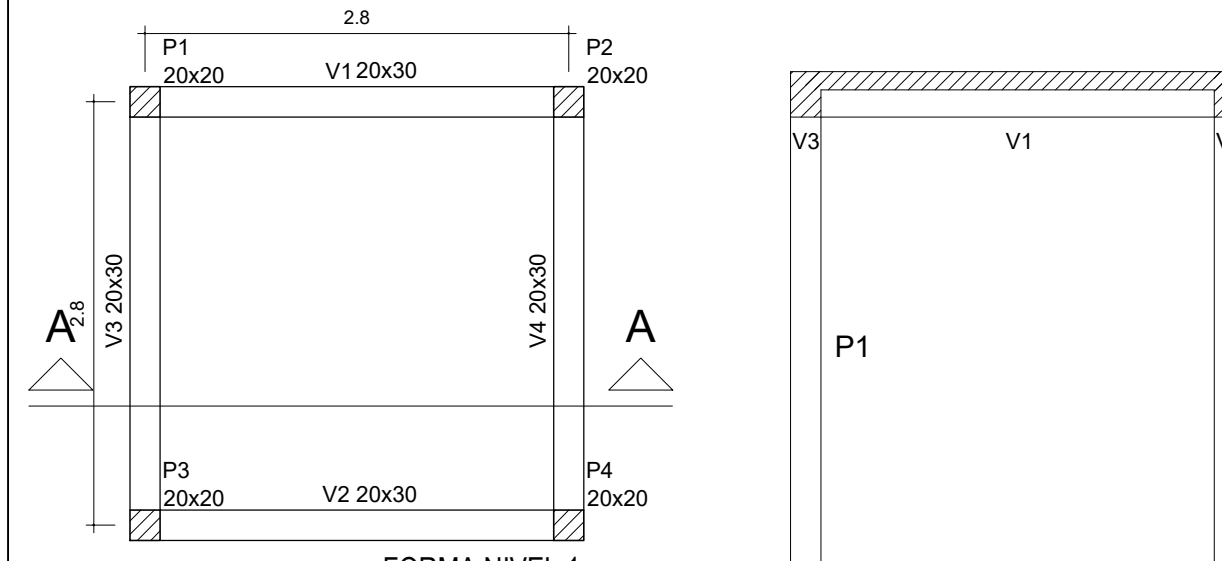
AÇO	N	DIAM (mm)	QUANT	C.UNIT (cm)	C.TOTAL (cm)
CA50	1	10.0	26	294	7644

Resumo do aço

AÇO	DIAM (mm)	C.TOTAL (m)	PESO + 10 % (kg)
CA50	10.0	76.5	51.8

PESO TOTAL (kg): CA50 51.8

Volume de concreto (C-25) = 0.81 m³
Área de forma = 6.77 m²



Lajes					
Nome	Tipo	Altura (cm)	Elevação (cm)	Nível	Sobrecarga (kgf/m²)
L1	Macia	12	0	600	1780

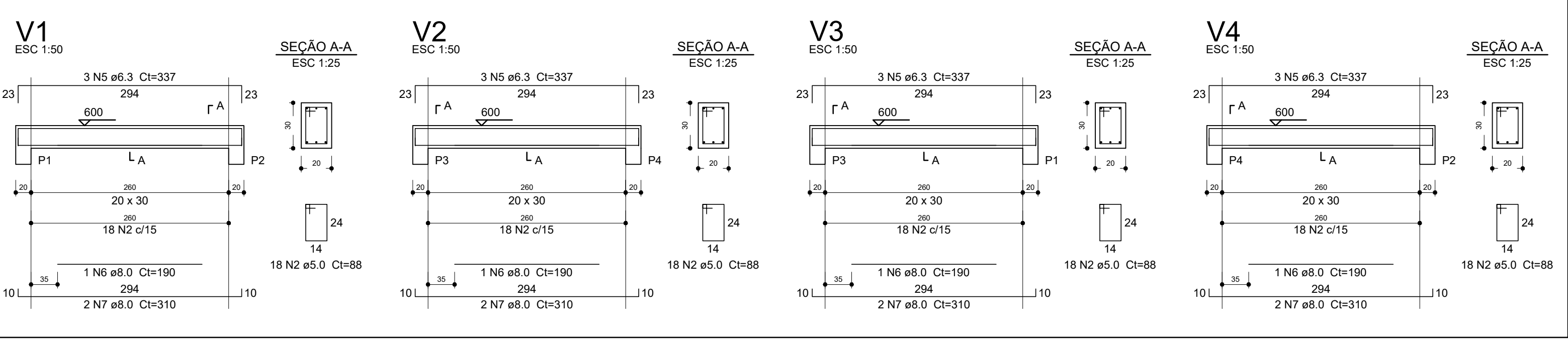
Área de lajes			
Tipo	Altura (cm)	Bloco de Enchimento	Área (m²)
Macia	12	-	6.76

Características dos materiais			
Elemento	fck (kgf/cm²)	Ecs (kgf/cm²)	
Vigas	250	241500	
Pilares	250	241500	
Sapatas	200	212874	

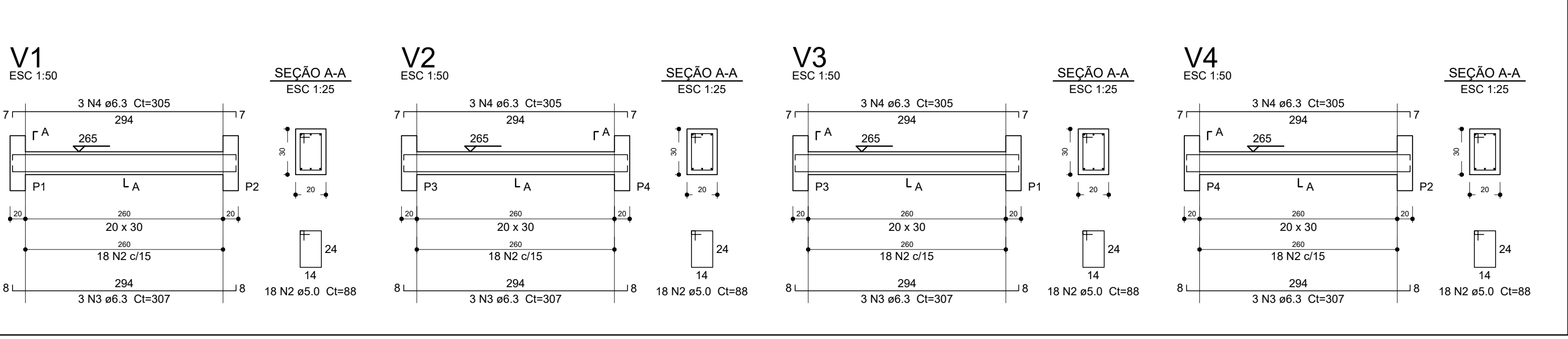
Legenda dos Pilares

- Pilar que morre
- Pilar que passa
- Pilar que nasce
- Pilar com mudança de seção

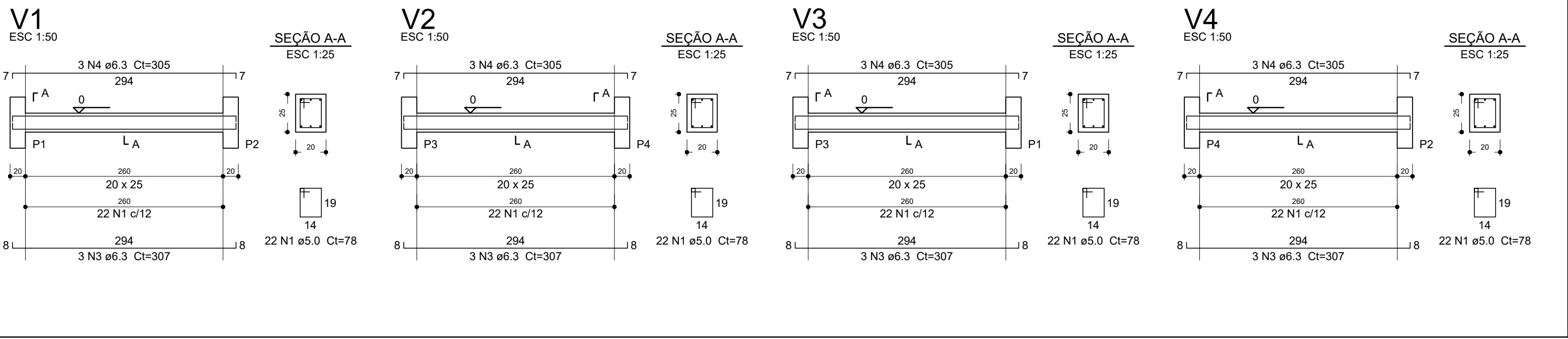
VIGAS DO NÍVEL 2



VIGAS DO NÍVEL 1



VIGAS DO TÉRREO



Relação do aço

NIVEL 1: V1, V2, V3, V4

NIVEL 2: V1, V2, V3, V4

TERREO: V1, V2, V3, V4

AÇO	N	DIAM (mm)	QUANT	C.UNIT (cm)	C.TOTAL (cm)
CA60	1	5.0	88	78	8864
CA50	2	5.0	144	88	12672
CA50	3	6.3	24	307	7368
CA50	4	6.3	24	305	7320
CA50	5	6.3	12	337	4044
CA50	6	8.0	4	190	760
CA50	7	8.0	8	310	2480

Resumo do aço

AÇO	DIAM (mm)	C.TOTAL (m)	PESO + 10 % (kg)
CA50	6.3	187.4	50.4
CA60	5.0	195.4	14.1
CA60	5.0	195.4	33.1

PESO TOTAL (kg): CA50 64.5, CA60 33.1

Volume de concreto (C-25) = 2.04 m³
Área de forma = 27.6 m²

Relação do aço

NIVEL 1: V1, V2, V3, V4

NIVEL 2: V1, V2, V3, V4

TERREO: V1, V2, V3, V4

AÇO	N	DIAM (mm)	QUANT	C.UNIT (cm)	C.TOTAL (cm)
CA60	1	5.0	88	78	8864
CA50	2	5.0	144	88	12672
CA50	3	6.3	24	307	7368
CA50	4	6.3	24	305	7320
CA50	5	6.3	12	337	4044
CA50	6	8.0	4	190	760
CA50	7	8.0	8	310	2480

Resumo do aço

AÇO	DIAM (mm)	C.TOTAL (m)	PESO + 10 % (kg)
CA50	6.3	187.4	50.4
CA60	5.0	195.4	14.1
CA60	5.0	195.4	33.1

PESO TOTAL (kg): CA50 64.5, CA60 33.1

Volume de concreto (C-25) = 2.04 m³
Área de forma = 27.6 m²

Relação do aço

NIVEL 1: V1, V2, V3, V4

NIVEL 2: V1, V2, V3, V4

TERREO: V1, V2, V3, V4

AÇO	N	DIAM (mm)	QUANT	C.UNIT (cm)	C.TOTAL (cm)
CA60	1	5.0	88	78	8864
CA50	2	5.0	144	88	12672
CA50	3	6.3	24	307	7368
CA50	4	6.3	24	305	7320
CA50	5	6.3	12	337	4044
CA50	6	8.0	4	190	760
CA50	7	8.0	8	310	2480

Resumo do aço

AÇO	DIAM (mm)	C.TOTAL (m)	PESO + 10 % (kg)
CA50	6.3	187.4	50.4
CA60	5.0	195.4	14.1
CA60	5.0	195.4	33.1

PESO TOTAL (kg): CA50 64.5, CA60 33.1

Volume de concreto (C-25) = 2.04 m³
Área de forma = 27.6 m²

Relação do aço

NIVEL 1: V1, V2, V3, V4

NIVEL 2: V1, V2, V3, V4

TERREO: V1, V2, V3, V4

AÇO	N	DIAM (mm)	QUANT	C.UNIT (cm)	C.TOTAL (cm)
CA60	1	5.0	88	78	8864
CA50	2	5.0	144	88	12672
CA50	3	6.3	24	307	7368
CA50	4	6.3	24	305	7320
CA50	5	6.3	12	337	4044
CA50	6	8.0	4	190	760
CA50	7	8.0	8	310	2480

Resumo do aço

AÇO	DIAM (mm)	C.TOTAL (m)	PESO + 10 % (kg)
CA50	6.3	187.4	50.4
CA60	5.0	195.4	14.1
CA60	5.0	195.4	33.1

PESO TOTAL (kg): CA50 64.5, CA60 33.1

Volume de concreto (C-25) = 2.04 m³
Área de forma = 27.6 m²

Relação do aço

NIVEL 1: V1, V2, V3, V4

NIVEL 2: V1, V2, V3, V4

TERREO: V1, V2, V3, V4

AÇO	N	DIAM (mm)	QUANT	C.UNIT (cm)	C.TOTAL (cm)
CA60	1	5.0	88	78	8864
CA50	2	5.0	144	88	12672
CA50	3	6.3	24	307	7368
CA50	4	6.3	24	305	7320
CA50	5	6.3	12	337	4044
CA50	6	8.0	4	190	760
CA50	7	8.0	8	310	2480

Resumo do aço

AÇO	DIAM (mm)	C.TOTAL (m)	PESO + 10 % (kg)
CA50	6.3	187.4	50.4
CA60	5.0	195.4	14.1
CA60	5.0	195.4	33.1

PESO TOTAL (kg): CA50 64.5, CA60 33.1

Volume de concreto (C-25) = 2.04 m³
Área de forma = 27.6 m²

Relação do aço

NIVEL 1: V1, V2, V3, V4

NIVEL 2: V1, V2, V3, V4

TERREO: V1, V2, V3, V4

AÇO	N	DIAM (mm)	QUANT	C.UNIT (cm)	C.TOTAL (cm)
CA60	1	5.0	88	78	8864
CA50	2	5.0	144	88	12672
CA50	3	6.3	24	307	7368
CA50	4	6.3	24	305	7320
CA50	5	6.3	12	337	4044
CA50	6	8.0	4	190	760
CA50	7	8.0	8	310	2480

Resumo do aço

AÇO	DIAM (mm)	C.TOTAL (m)	PESO + 10 % (kg)
CA50	6.3	187.4	50.4
CA60	5.0	195.4	14.1
CA60	5.0	195.4	33.1

PESO TOTAL (kg): CA50 64.5, CA60 33.1

Volume de concreto (C-25) = 2.04 m³
Área de forma = 27.6 m²

Relação do aço

NIVEL 1: V1, V2, V3, V4

NIVEL 2: V1, V2, V3, V4

TERREO: V1, V2, V3, V4

AÇO	N	DIAM (mm)	QUANT	C.UNIT (cm)	C.TOTAL (cm)
CA60	1	5.0	88	78	8864
CA50	2	5.0	144	88	12672
CA50	3	6.3	24	307	7368
CA50	4	6.3	24	305	7320
CA50	5	6.3	12	337	4044
CA50	6	8.0	4	190	760
CA50	7	8.0	8	310	2480

Resumo do aço

AÇO	DIAM (mm)	C.TOTAL (m)	PESO + 10 % (kg)
CA50	6.3	187.4	50.4
CA60	5.0	195.4	14.1
CA60	5.0	195.4	33.1

PESO TOTAL (kg): CA50 64.5, CA60 33.1

Volume de concreto (C-25) = 2.04 m³
Área de forma = 27.6 m²

PROPRIETÁRIO: PREFEITURA MUNICIPAL DE PAU DOS FERROS-RN

TÍTULO: UNIDADE DIDÁTICA DE PROCESSAMENTO DA CARNE - 30 ANIMAIS/DIA

LOCAL: MUNICÍPIO: PAU DOS FERROS-RN

CONTEÚDO: ESTRUTURA DO RESERVATÓRIO SUPERIOR

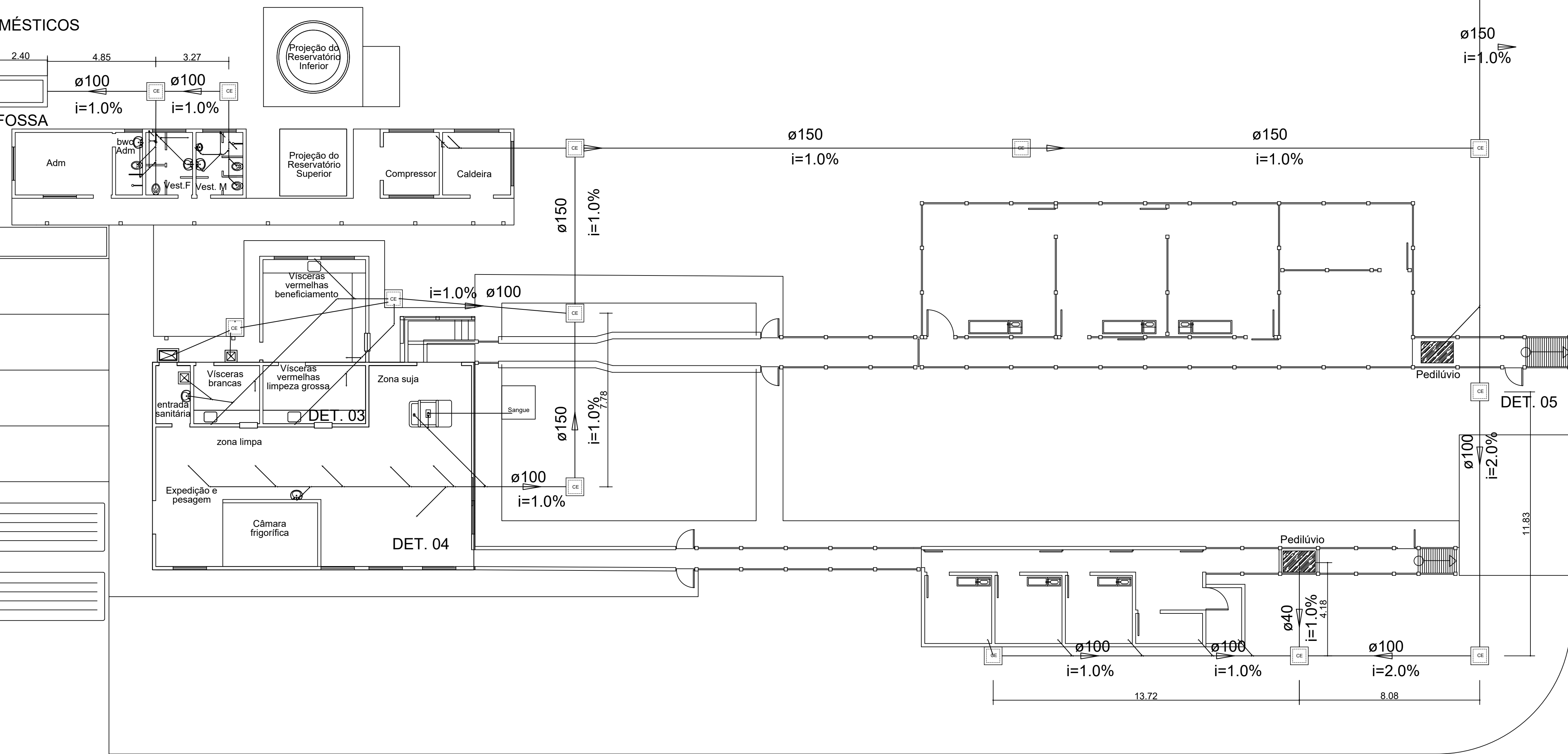
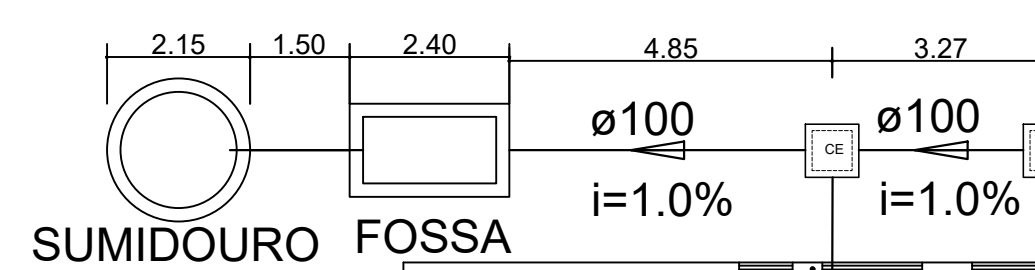
ESCALA: INDICADAS

DATA: Abril / 2017

DIGITALIZAÇÃO: 01/01

PROIBIDA a reprodução total ou parcial destes desenhos, bem como sua transmissão a terceiros, sob qualquer forma de comunicação, sem prévia autorização do autor do projeto - Lei 5.988, Art.184 do Código Penal.

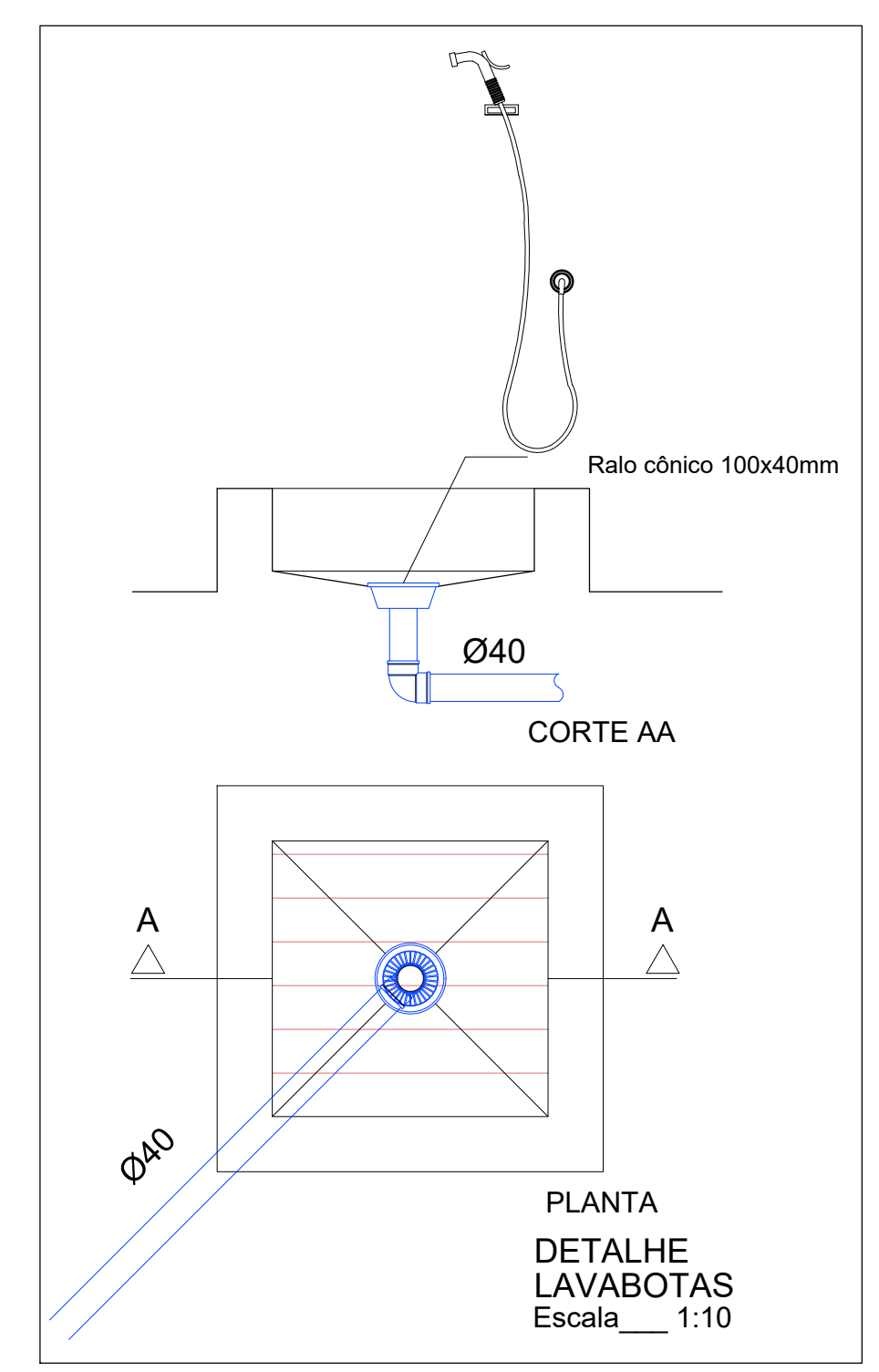
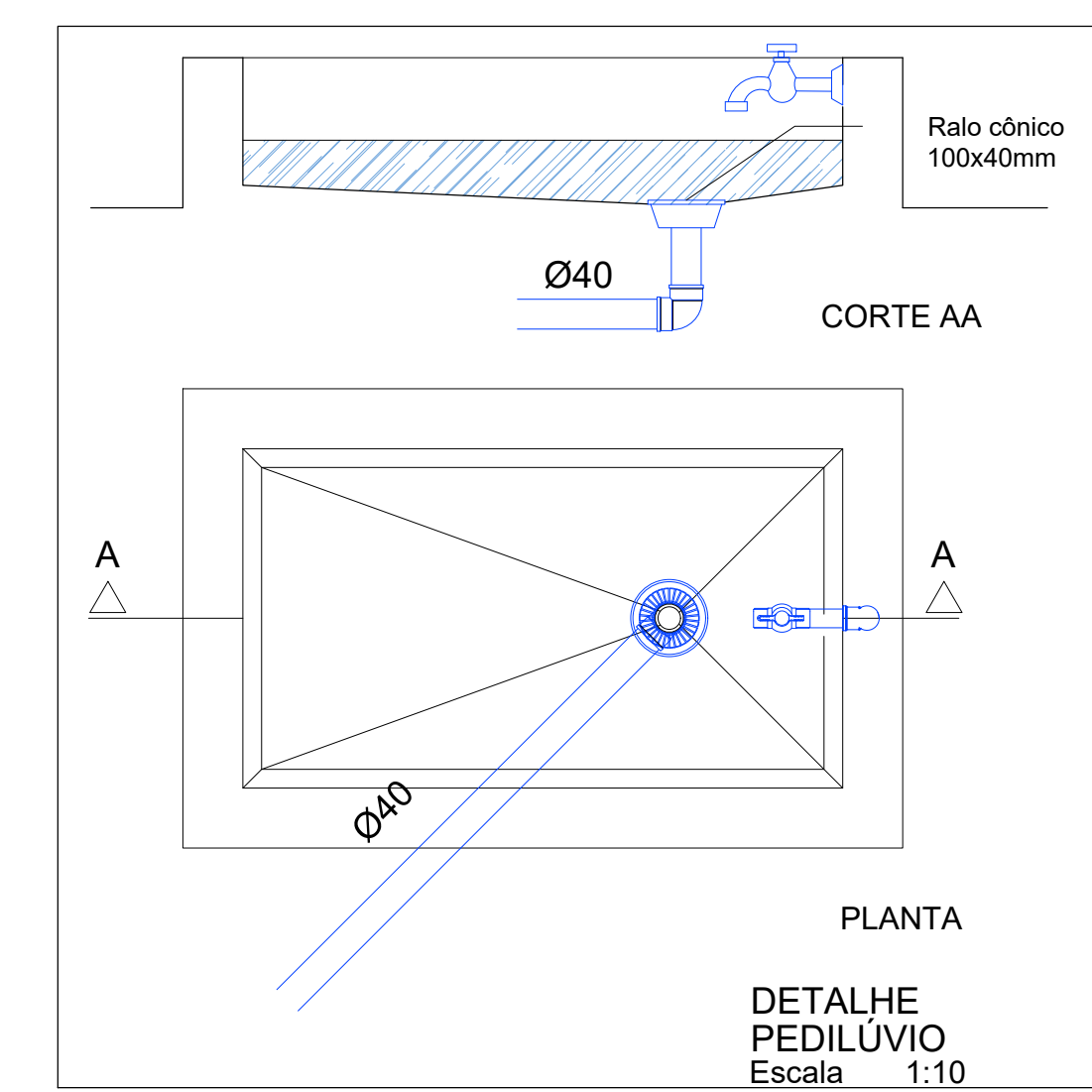
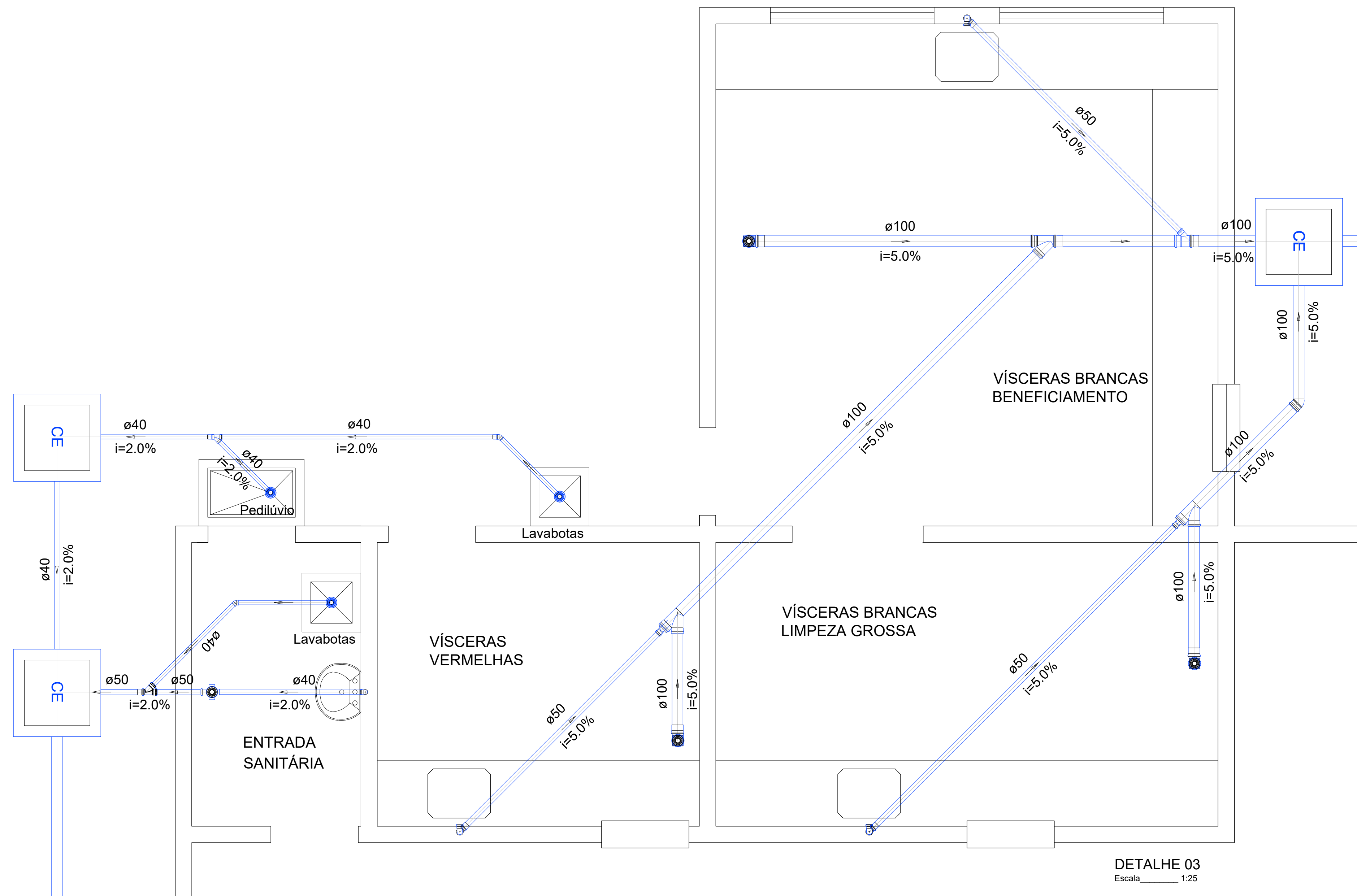
EFLUENTES DOMÉSTICOS



Obs.: Não houve necessidade de alteração nas pranchas 02/05 a 05/05 deste projeto

IMPLANTAÇÃO SANITÁRIO

RESPONSÁVEL JOHN SINOCÉLLY FERNANDES FERREIRA	OBRA CONSTRUÇÃO DE ABATEDOURO PÚBLICO - CAP. 30 ANIMAIS	
PROJETADO JOHN SINOCÉLLY	LOCAL SÍTIO RETIRO ZONA RURAL DE PAU DOS FERROS	
PROPRIETÁRIO PREFEITURA DE PAU DOS FERROS	ASSINADO PROJETO DE SANITÁRIO	
ÁREA 460,66 M²	ESCALA INDICADA	DATA 05/12/2019
		PRONOME 01/05 REV.01



SIMBOLOGIA

- TUBULAÇÃO PELO PISO DE ESGOTO SANITÁRIO
- CAIXA DE INSPEÇÃO E PASSAGEM (60x60xVar)cm
- PROLONGAMENTO PARA CAIXA SIFONADA COM PORTA GRELHA E GRELHA 100mm
- CAIXA DE SIFONADA MONTADA COM GRELHA E 100 x 100 x 50
- CAIXA DE SIFONADA MONTADA COM TAMPA CEGA 150 x 150 x 50
- RALO CÔNICO MONTADO COM GRELHA
- RALO SIFONADO MONTADO COM GRELHA
- COLUNA DE VENTILAÇÃO

- NOTAS:**
- 1 - TODA TUBULAÇÃO HORIZONTAL DE ESGOTO SANITÁRIO DEVERÁ TER DECLIVIDADE UNIFORME, COM VALOR MÍNIMO DE 2% PARA TUBOS MENORES OU IGUAIS QUE 75mm E VALOR MÍNIMO DE 1% PARA TUBOS IGUAIS OU MAIORES QUE 100mm.
 - 2 - AS CAIXAS SIFONADAS QUE RECEBEM EFLUENTES DE MICTÓRIOS, DEVEM SER MUNDADAS DE TAMPA CEGA, NÃO SENDO PERMITIDO O USO DE GRELHAS.
 - 3 - TODA A REDE ESGOTO SANITÁRIO SERÁ EXECUTADA COM TUBOS DE PVC ESGOTO PONTA E BOLSA SOLDÁVEL.
 - 4 - NUNCA AQUECER TUBULAÇÕES DE PVC SOB NENHUM ARGUMENTO.
 - 5 - AS TAMPAS DAS CAIXAS DE ESGOTO OU DRENAGEM, DEVEM SER EXECUTADAS DE MODO A PERMITIR A FÁCIL INSPEÇÃO E MANUTENÇÃO DO SISTEMA, EM QUALQUER ÉPOCA.

RESPONSÁVEL PELA EXECUÇÃO

PROPRIETÁRIO: **PREFEITURA MUNICIPAL DE PAU DOS FERROS-RN**

TÍTULO: **UNIDADE DIDÁTICA DE PROCESSAMENTO DA CARNE - 30 ANIMAIS/DIA**

LOCAL: **MUNICÍPIO: PAU DOS FERROS-RN**

CONTEÚDO: **PROJETO DE INSTALAÇÕES SANITÁRIAS**

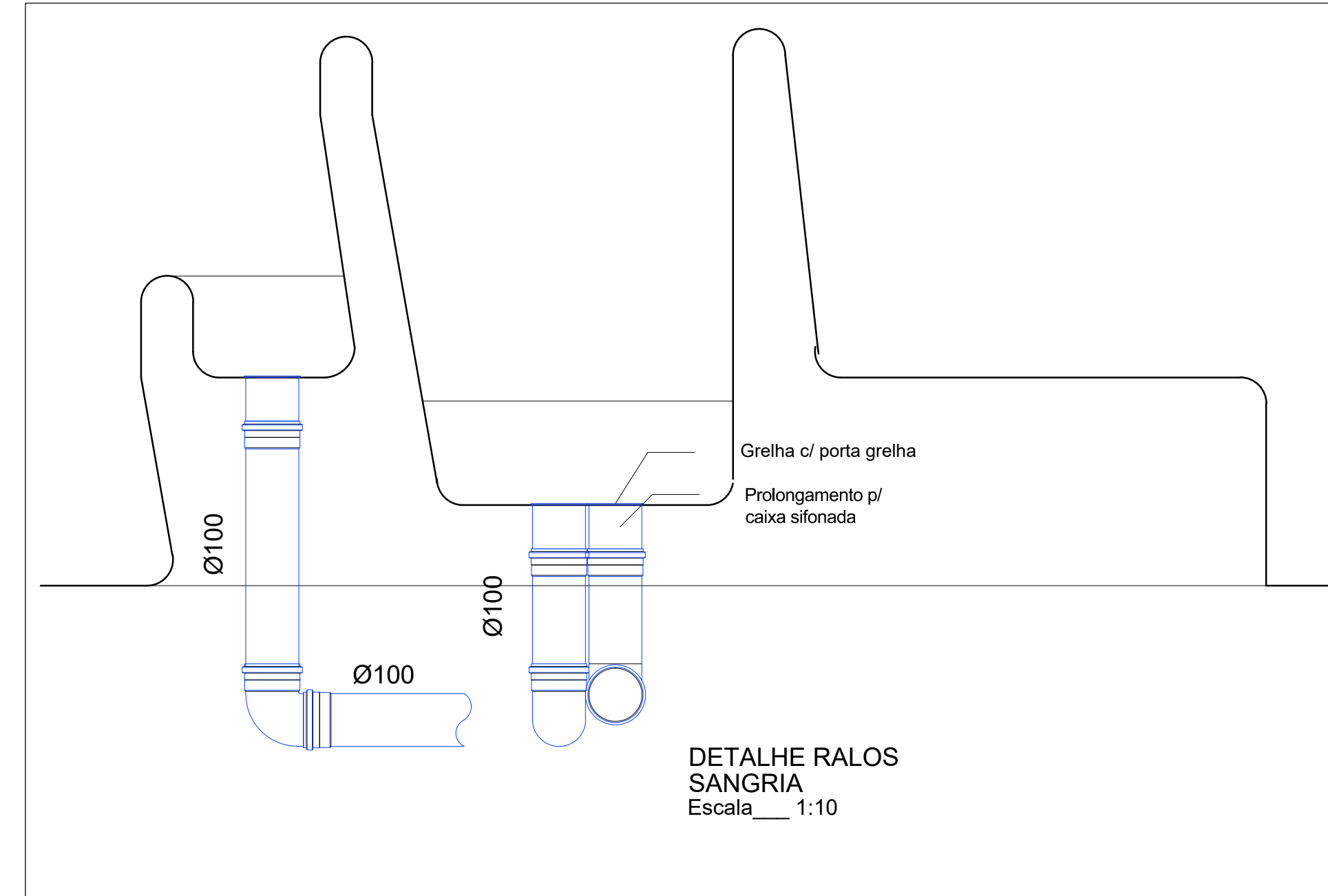
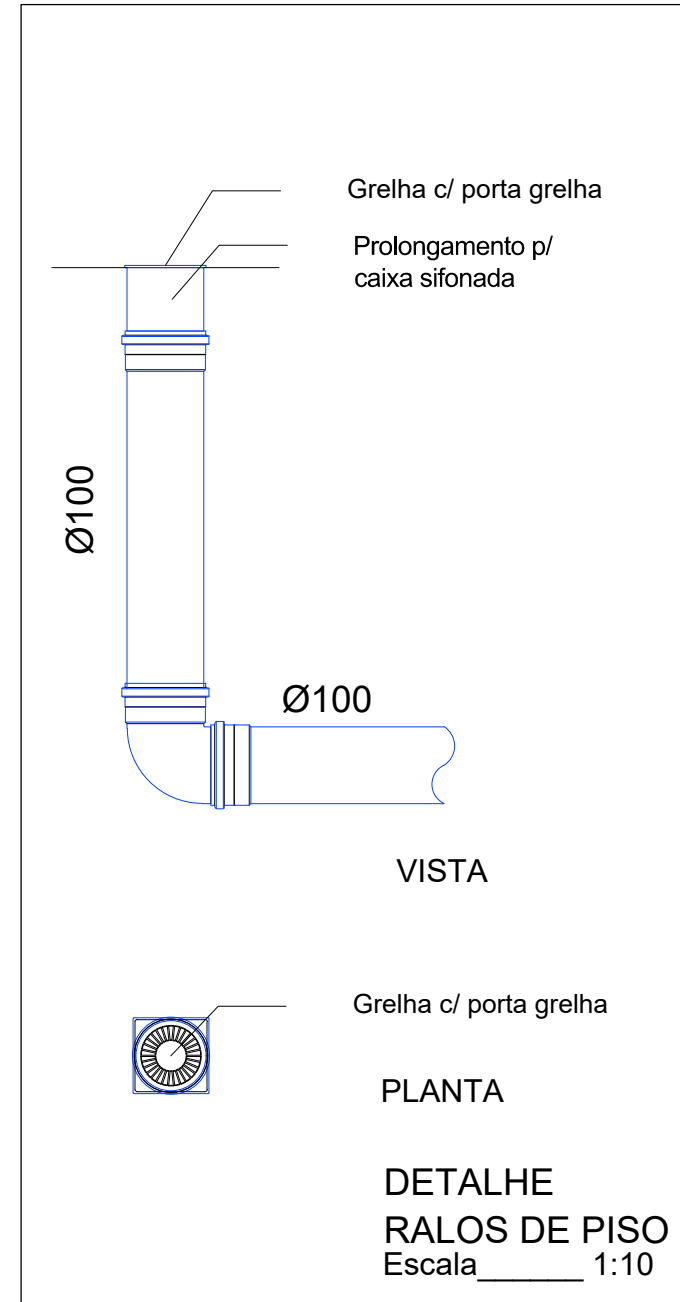
ESCALA: **INDICADAS** PRONOME: _____

DATA: **Abri / 2017**

DISTINÇÃO: _____

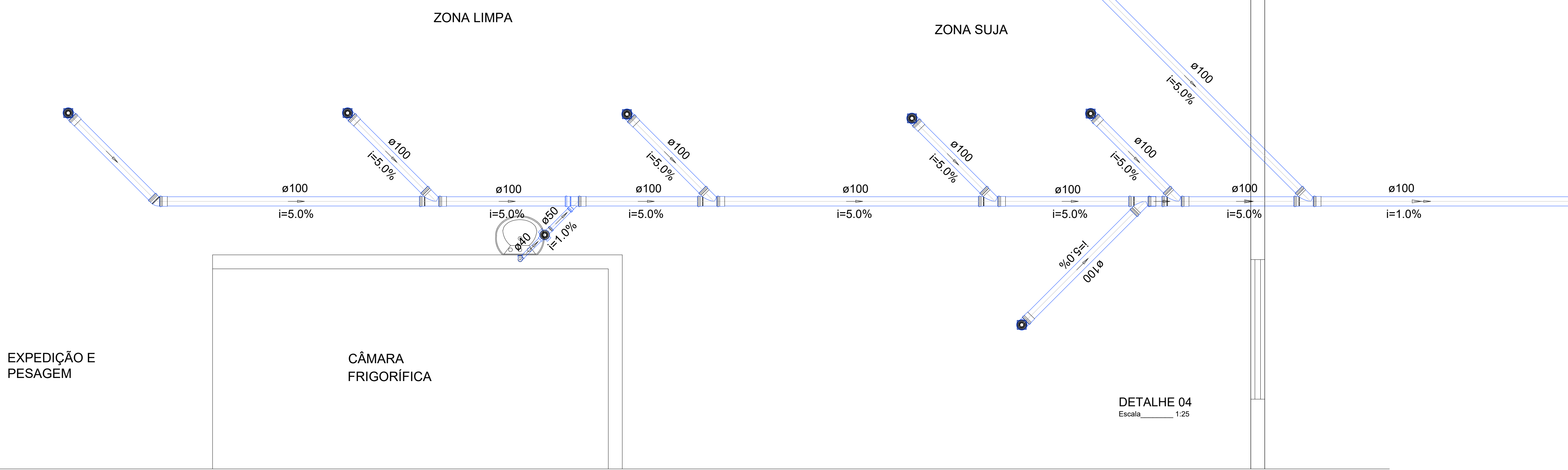
02 / 05

É proibida a reprodução total ou parcial destes desenhos, bem como sua transmissão a terceiros, sob qualquer forma de comunicação, sem prévia autorização do autor do projeto - Lei 5.988, Art.134 do Código Penal.



- ### SIMBOLOGIA
- TUBULAÇÃO PELO PISO DE ESGOTO SANITÁRIO
 - CAIXA DE INSPEÇÃO E PASSAGEM (60x60xvar)cm
 - PROLONGAMENTO PARA CAIXA SIFONADA COM PORTA GRELHA E GRELHA 100mm
 - CAIXA DE SIFONADA MONTADA COM GRELHA E 100 x 100 x 50
 - CAIXA DE SIFONADA MONTADA COM GRELHA E 100 x 100 x 50
 - CAIXA DE SIFONADA MONTADA COM TAMPA CEGA 150 x 150 x 50
 - RALO CÔNICO MONTADO COM GRELHA
 - RALO SIFONADO MONTADO COM GRELHA
 - COLUNA DE VENTILAÇÃO

- ### NOTAS:
- 1 - TODA TUBULAÇÃO HORIZONTAL DE ESGOTO SANITÁRIO DEVERÁ TER DECLIVIDADE UNIFORME, COM VALOR MÍNIMO DE 2% PARA TUBOS MENORES OU IGUAIS QUE 75mm E VALOR MÍNIMO DE 1% PARA TUBOS IGUAIS OU MAIORES QUE 100mm.
 - 2 - AS CAIXAS SIFONADAS QUE RECEBEM EFLUENTES DE MICTÓRIOS, DEVEM SER MUNIDAS DE TAMPA CEGA, NÃO SENDO PERMITIDO O USO DE GRELHAS.
 - 3 - TODA A REDE ESGOTO SANITÁRIO SERÁ EXECUTADA COM TUBOS DE PVC ESGOTO PONTA E BOLSA SOLDÁVEL.
 - 4 - NUNCA AQUECER TUBULAÇÕES DE PVC SOB NENHUM ARGUMENTO.
 - 5 - AS TAMPAS DAS CAIXAS DE ESGOTO OU DRENAGEM, DEVEM SER EXECUTADAS DE MODO A PERMITIR A FÁCIL INSPEÇÃO E MANUTENÇÃO DO SISTEMA, EM QUALQUER ÉPOCA.



RESPONSÁVEL PELA EXECUÇÃO

PROPRIETÁRIO:
PREFEITURA MUNICIPAL DE PAU DOS FERROS-RN

TÍTULO:
UNIDADE DIDÁTICA DE PROCESSAMENTO DA CARNE - 30 ANIMAIS/DIA

LOCAL:
MUNICÍPIO: PAU DOS FERROS-RN

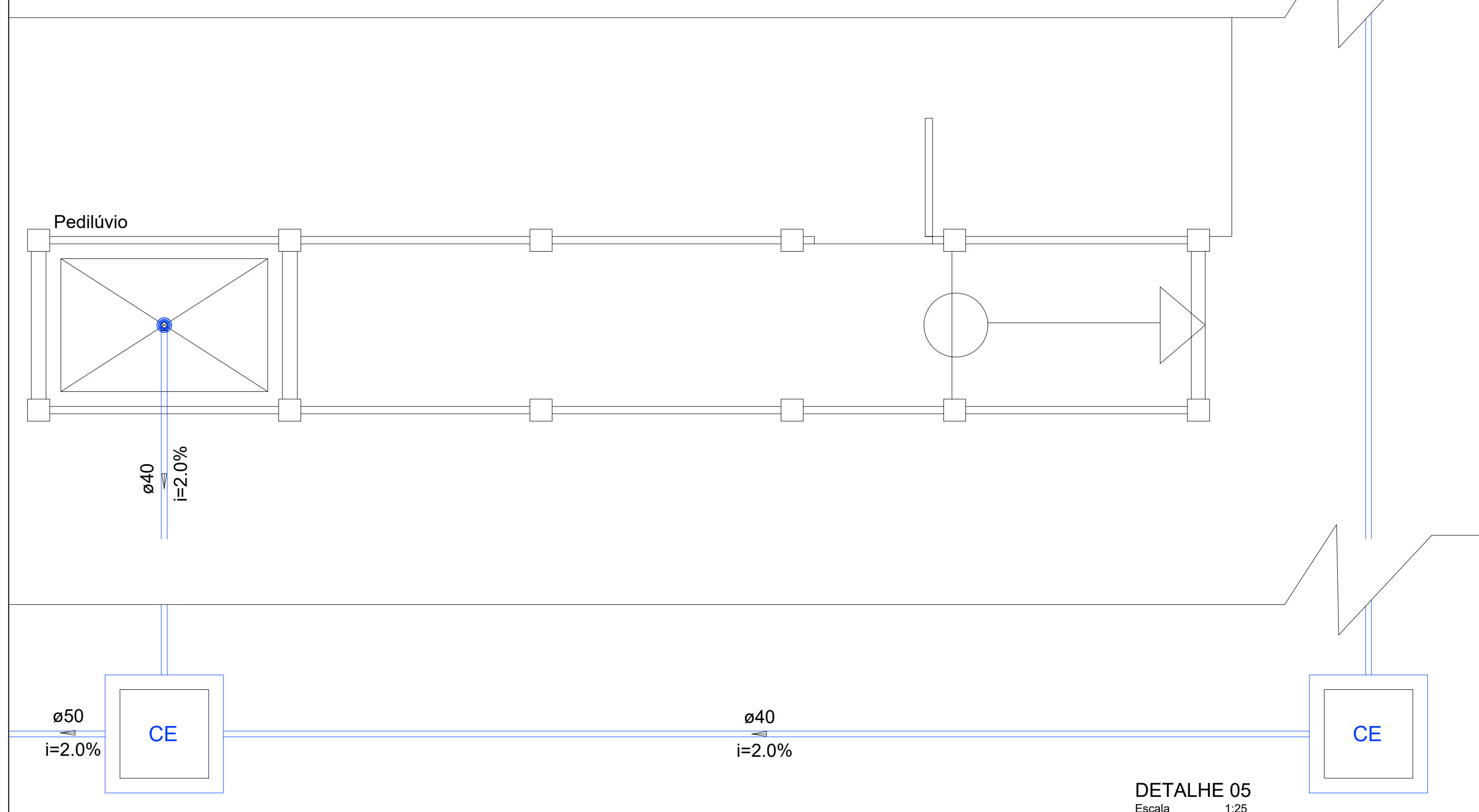
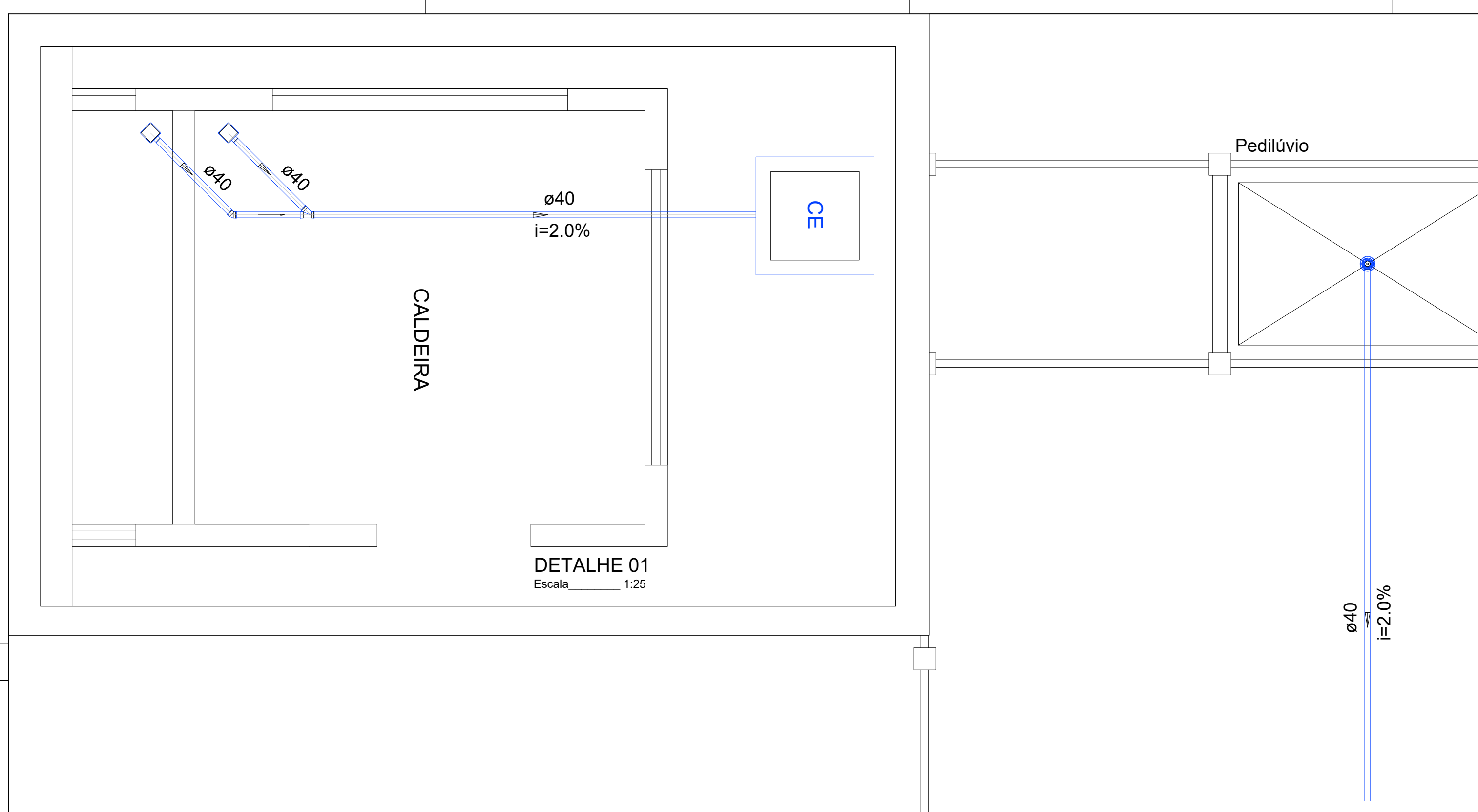
CONTEÚDO:
PROJETO DE INSTALAÇÕES SANITÁRIAS

ESCALA: INDICADAS

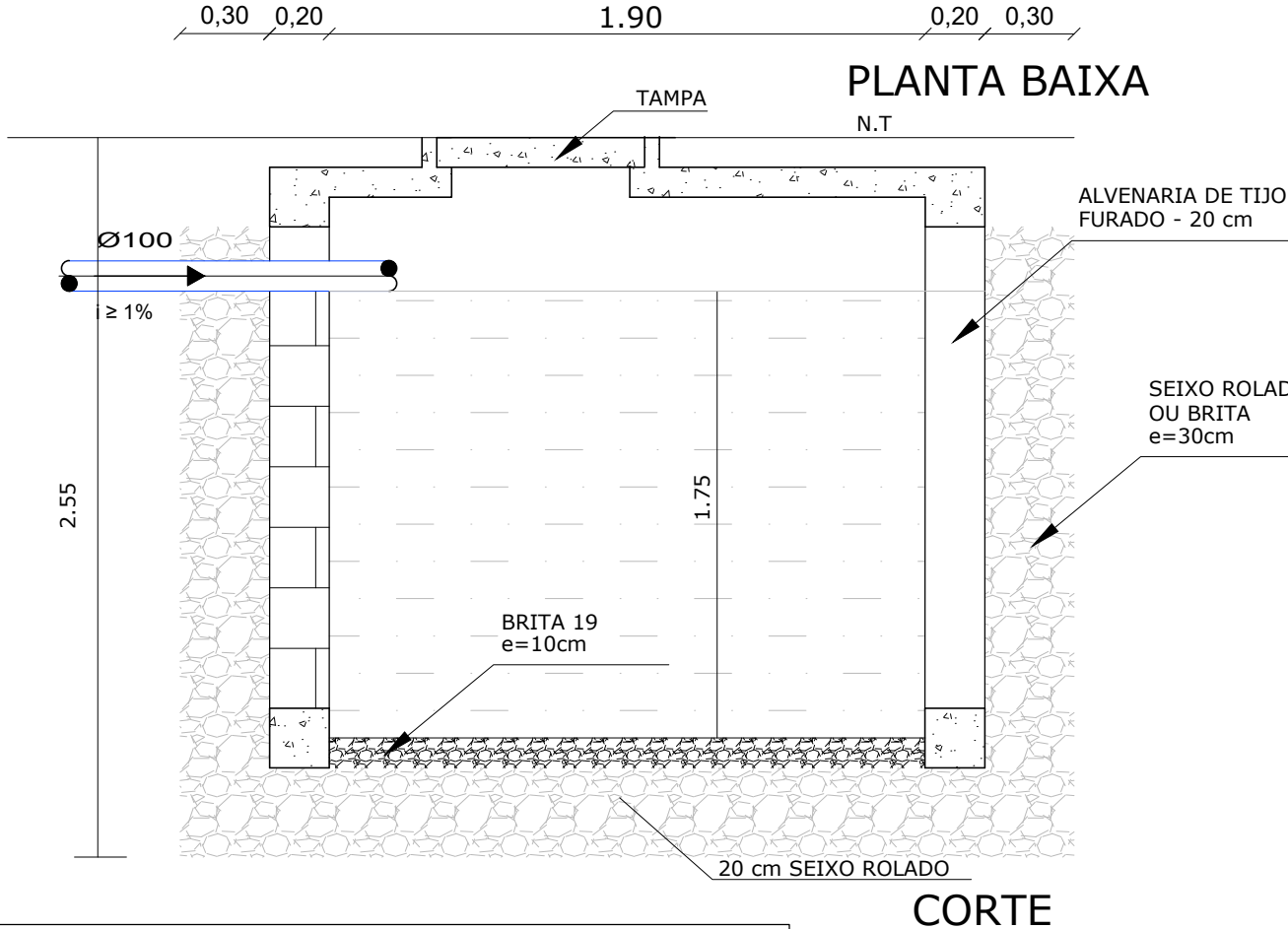
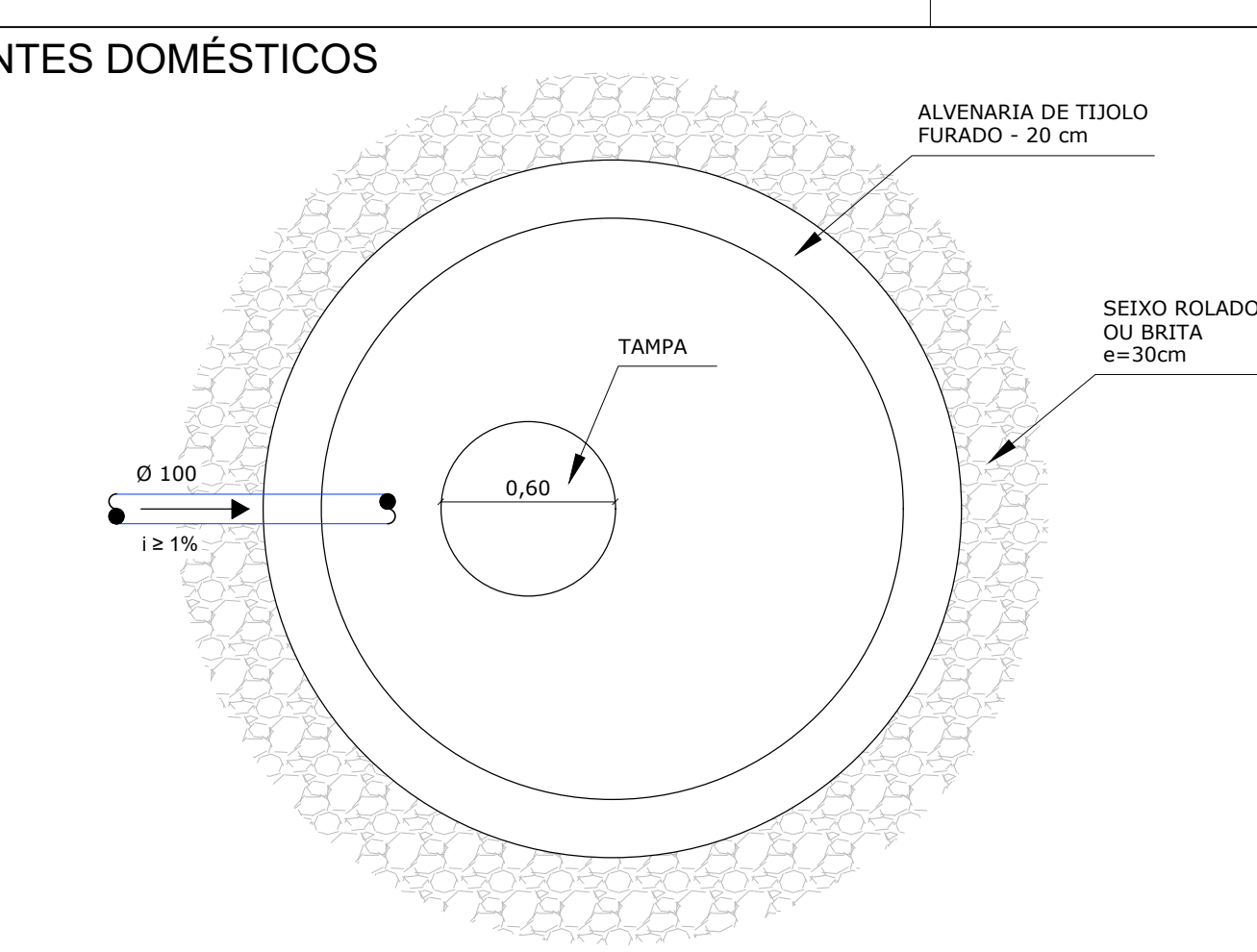
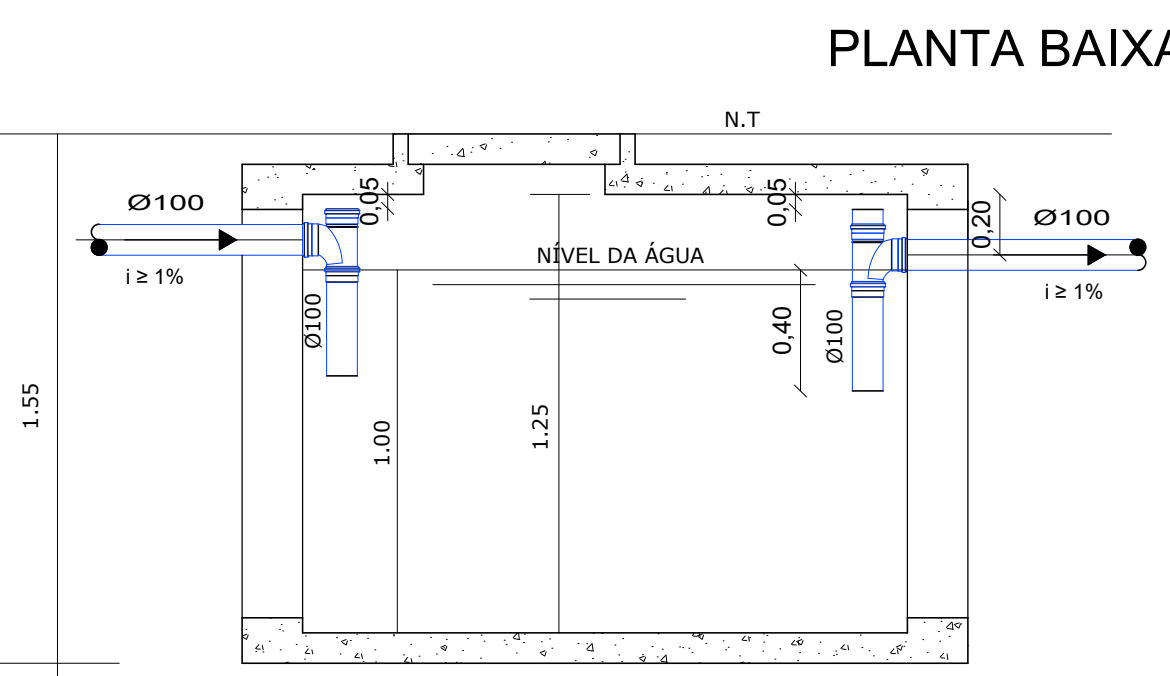
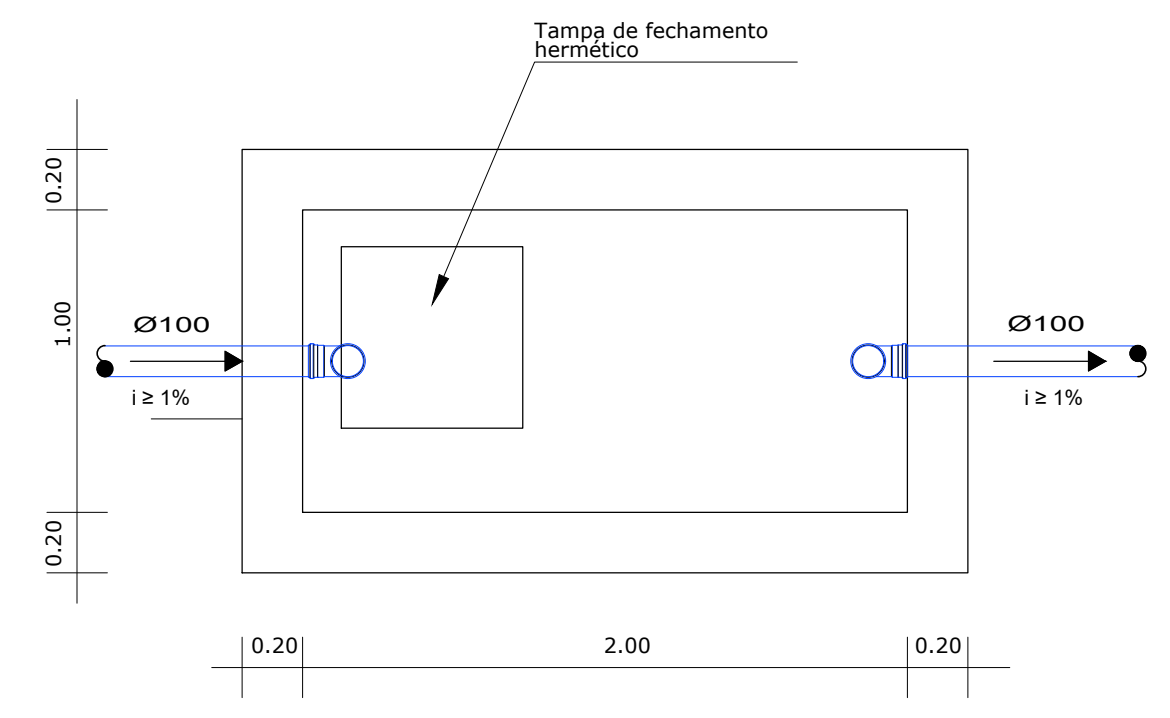
DATA: Abril / 2017

PROJONDA: 03/05

É proibida a reprodução total ou parcial destes desenhos, bem como sua transmissão a terceiros, sob qualquer forma de comunicação, sem prévia autorização do autor do projeto - Lei 5.988, Art.134 do Código Penal.

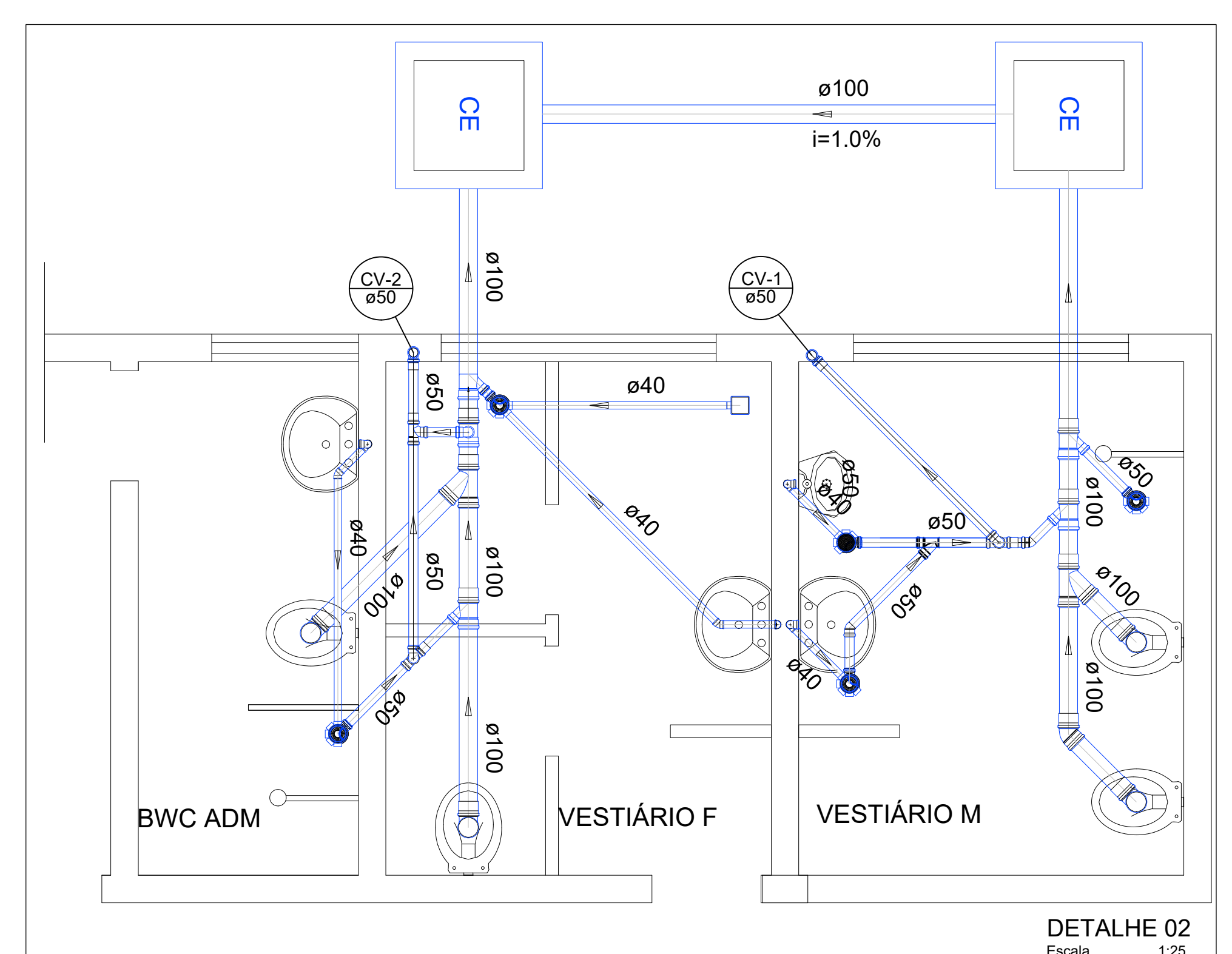
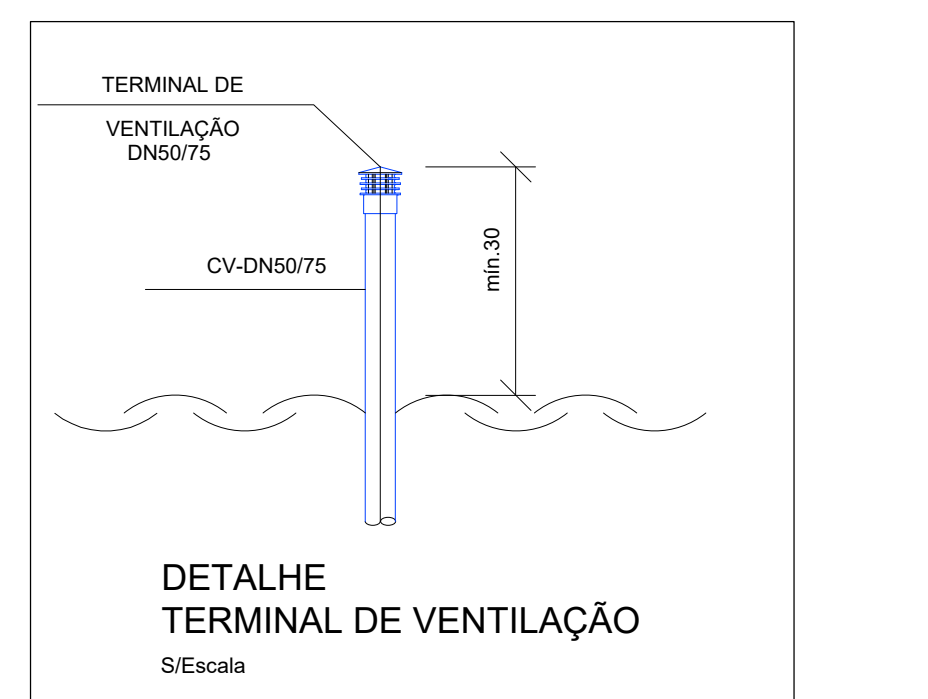


DETALHE DA FOSSA E SUMIDOURO OS EFLUENTES DOMÉSTICOS S/ ESC.



- SIMBOLOGIA**
- TUBULAÇÃO PELO PISO DE ESGOTO SANITÁRIO
 - CAIXA DE INSPEÇÃO E PASSAGEM (60x60xVar)cm
 - PROLONGAMENTO PARA CAIXA SIFONADA COM PORTA GRELHA E GRELHA 100mm
 - CAIXA DE SIFONADA MONTADA COM GRELHA E 100 x 100 x 50
 - CAIXA DE SIFONADA MONTADA COM GRELHA E 100 x 100 x 50
 - CAIXA DE SIFONADA MONTADA COM TAMPA CEGA 150 x 150 x 50
 - RALO CÔNICO MONTADO COM GRELHA
 - RALO SIFONADO MONTADO COM GRELHA
 - COLUNA DE VENTILAÇÃO

- NOTAS:**
- 1 - TODA TUBULAÇÃO HORIZONTAL DE ESGOTO SANITÁRIO DEVERÁ TER DECLIVIDADE UNIFORME, COM VALOR MÍNIMO DE 2% PARA TUBOS MENORES OU IGUAIS QUE 75mm E VALOR MÍNIMO DE 1% PARA TUBOS IGUAIS OU MAIORES QUE 100mm.
 - 2 - AS CAIXAS SIFONADAS QUE RECEBEM EFLUENTES DE MICTÓRIOS, DEVEM SER MUNDIDAS DE TAMPA CEGA, NÃO SENDO PERMITIDO O USO DE GRELHAS.
 - 3 - TODA A REDE ESGOTO SANITÁRIO SERÁ EXECUTADA COM TUBOS DE PVC ESGOTO PONTA E BOLSA SOLDÁVEL.
 - 4 - NUNCA AQUECER TUBULAÇÕES DE PVC SOB NENHUM ARGUMENTO.
 - 5 - AS TAMPAS DAS CAIXAS DE ESGOTO OU DRENAGEM, DEVEM SER EXECUTADAS DE MODO A PERMITIR A FÁCIL INSPEÇÃO E MANUTENÇÃO DO SISTEMA, EM QUALQUER ÉPOCA.



RESPONSÁVEL PELA EXECUÇÃO

PROPRIETÁRIO:
PREFEITURA MUNICIPAL DE PAU DOS FERROS-RN

TÍTULO:
UNIDADE DIDÁTICA DE PROCESSAMENTO DA CARNE - 30 ANIMAIS/DIA

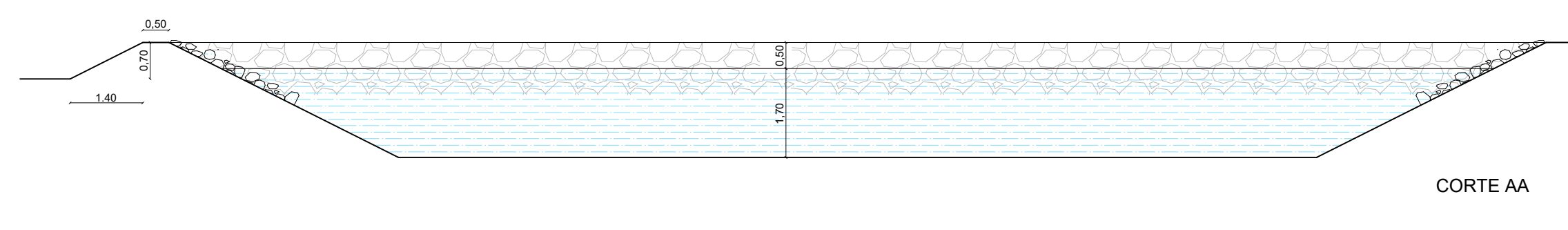
LOCAL:
MUNICÍPIO: PAU DOS FERROS-RN

CONTEÚDO:
PROJETO DE INSTALAÇÕES SANITÁRIAS

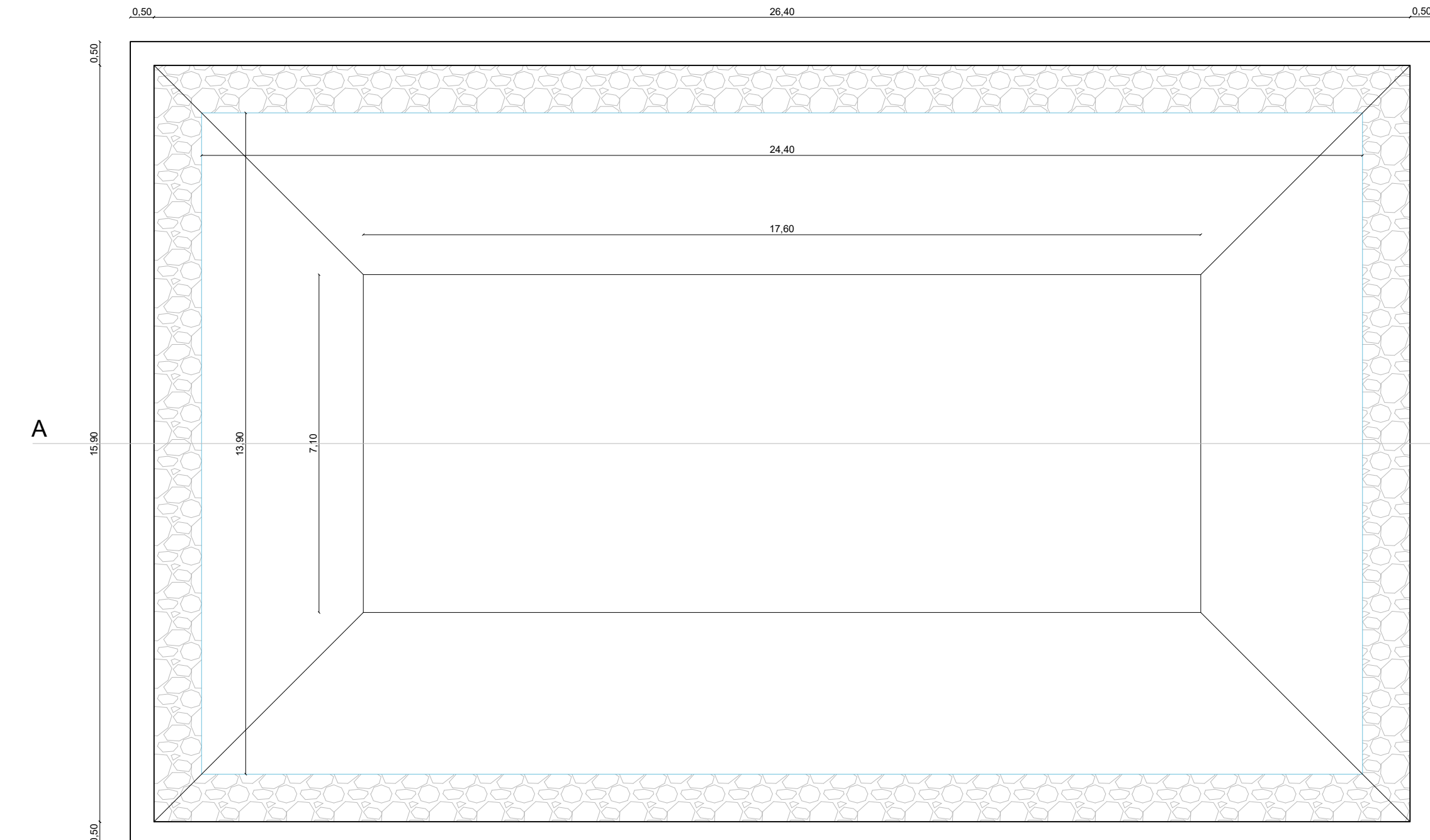
ESCALA: INDICADAS
DATA: Abril / 2017
DISTRIBUIÇÃO: -----

PROJETA: **04/05**

É proibida a reprodução total ou parcial destes desenhos, bem como sua transmissão a terceiros, sob qualquer forma de comunicação, sem prévia autorização do autor do projeto - Lei 5.988, Art.134 do Código Penal.



1. INCLINAÇÃO DO TALUDE INTERNO
Terros argilosos: inclinação $\geq 1:2$
Terrenos arenosos 1.3 \leq inclinação $\leq 1:6$
2. INCLINAÇÃO DO TALUDE EXTERNO
Terros argilosos: inclinação $\geq 1:2.5$
Terrenos arenosos 1.5 \leq inclinação $\leq 1:8$



PLANTA BAIXA

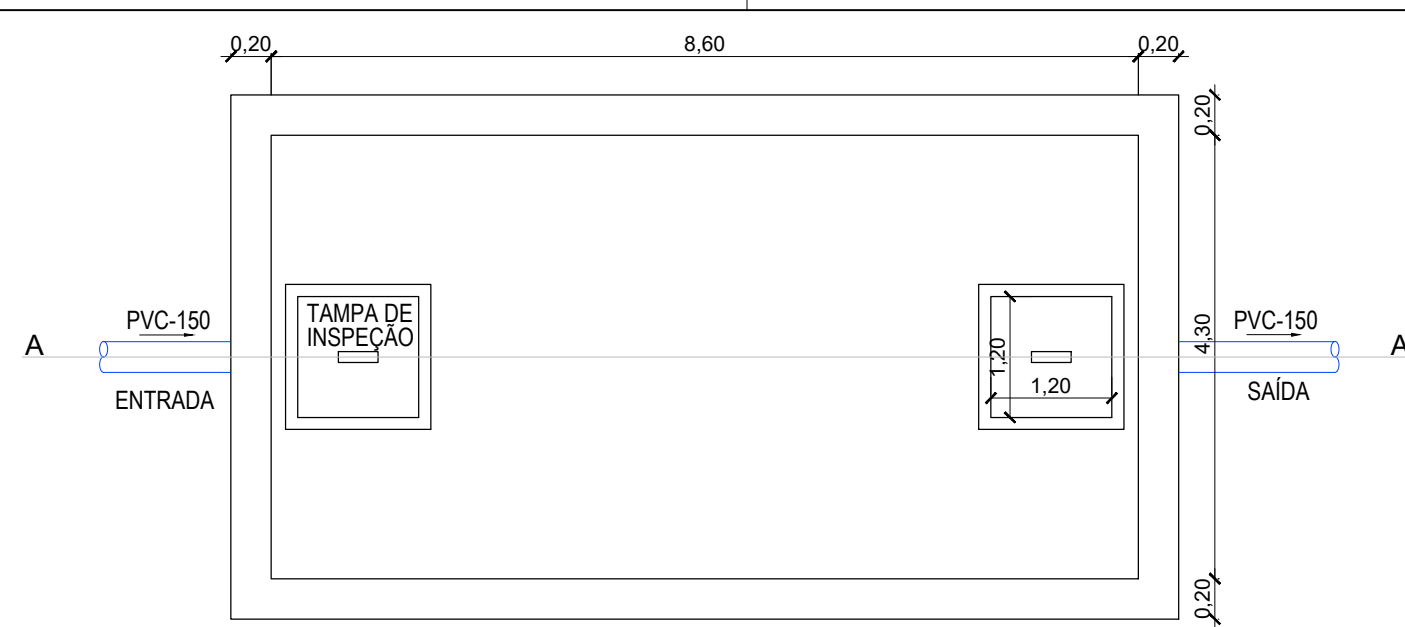
DETALHE DA LAGOA FACULTATIVA
Escala 1:100

Os TALUDES serão Executados em camadas ≤ 30 cm, e nos últimos 60cm as camadas serão ≤ 20 cm.

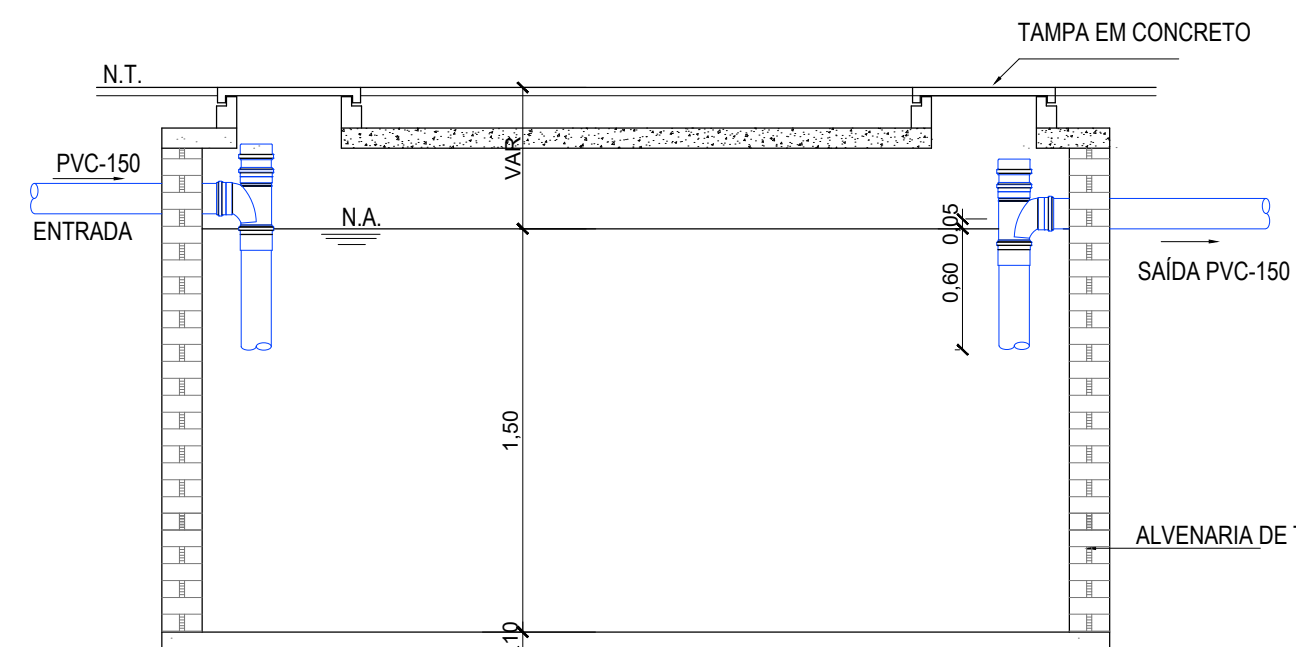
Os materiais em camadas devem ser constituídos por solos de boa qualidade, isentos de detritos, matéria orgânica ou quaisquer outras substâncias nocivas, obedecendo às seguintes características:

As pedras de enrocamento deverão possuir 1,00m de altura, sendo 50cm acima do nível da lagoa e 50cm abaixo do nível da lagoa.

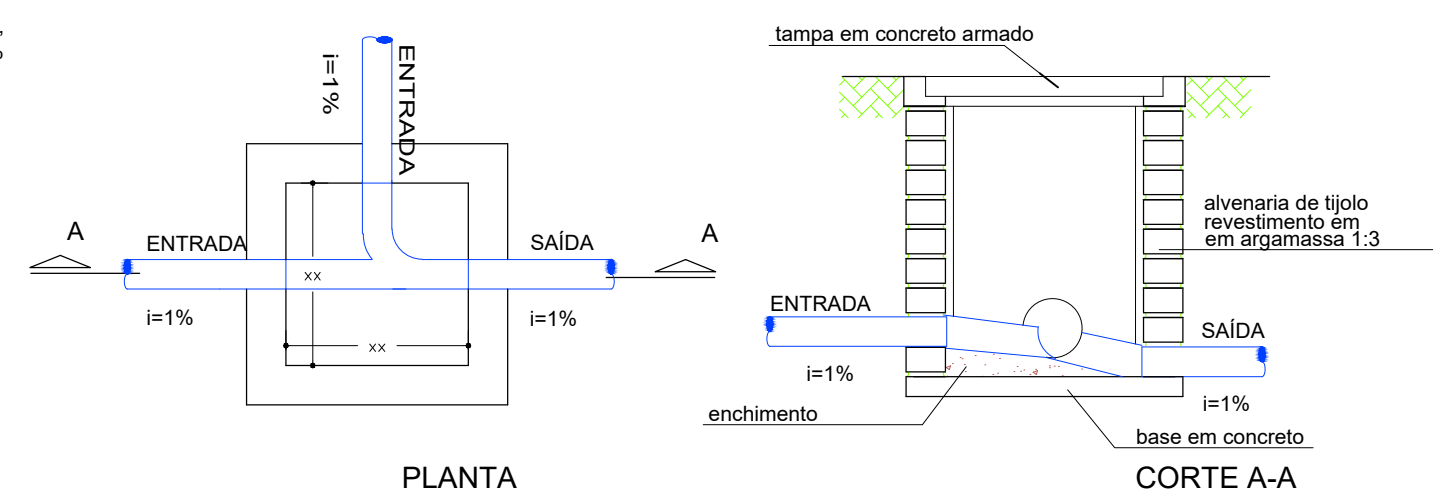
Porcentagem de material que passa no peneira nº 200 ASTM, máxima.....	20%
Limite liquidez - WL, máximo.....	25%
Índice de plasticidade - IP, máximo.....	6%
Equivalente de areia, mínimo.....	30%
CBR a 95% de compact. relativa, e teor ótimo em água (Proctor Modificado), mínimo.....	2.5%
Expansibilidade, ensaio CBR (máxima).....	4%
Porcentagem de matéria orgânica - MO.....	0%



OBS - GRAVAR NA TAMPA - TEMPO DE LIMPEZA = 2 ANOS*
PLANTA BAIXA TANQUE SÉPTICO
ESCALA S/E



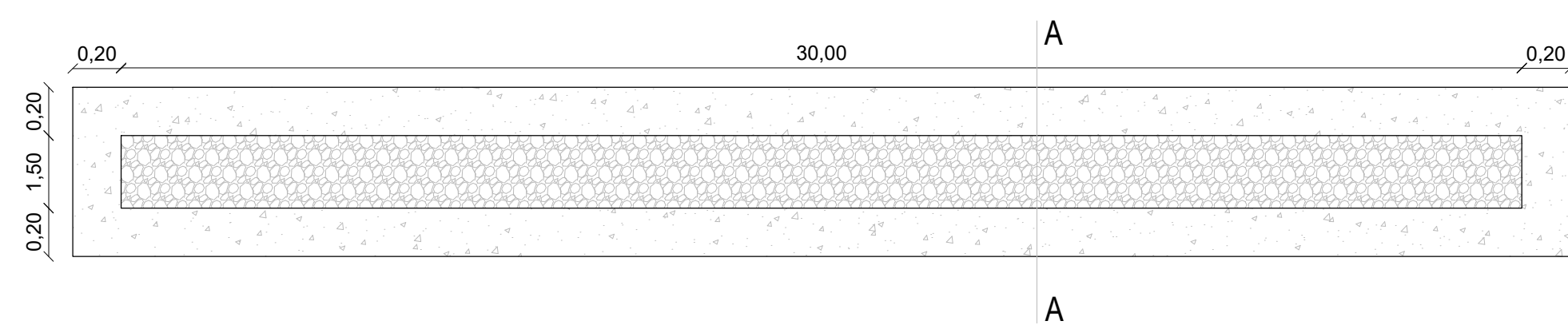
CORTE A-A
ESCALA S/E



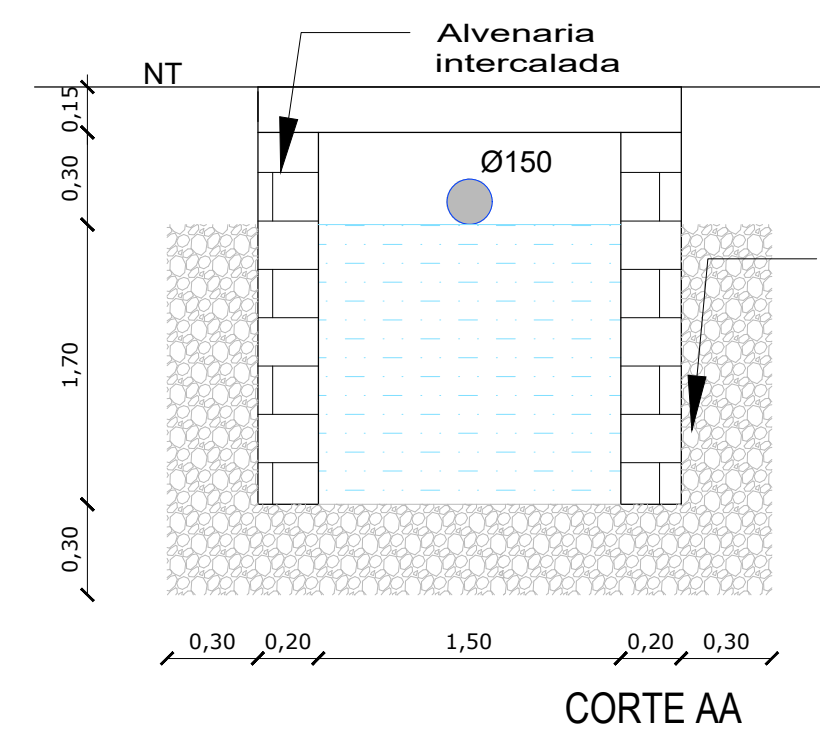
PLANTA

CORTE A-A

DETALHE DA CAIXA DE INSPEÇÃO
S/ESC.

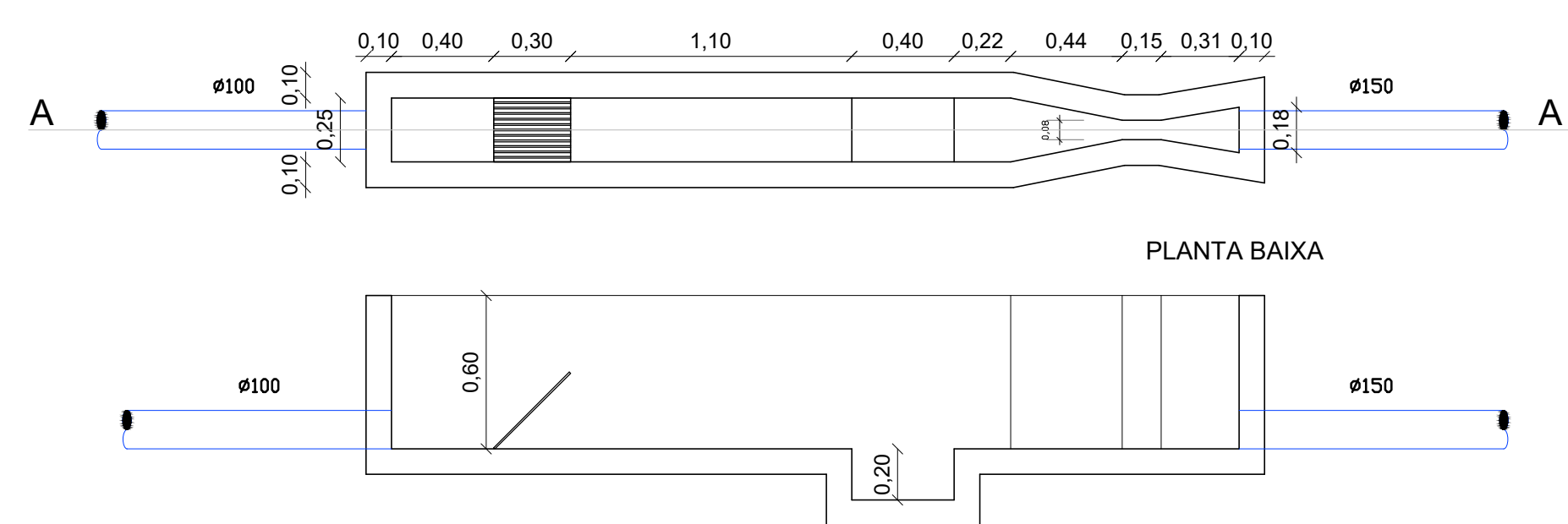


PLANTA BAIXA



CORTE AA

DETALHE DA VALA DE INFILTRAÇÃO
S/Escala



PLANTA BAIXA

CORTE AA

OBSERVAÇÃO
-Espaçamento entre as barras - 1,5mm
-Espessura das barras - 0,64cm

S/Escala

DETALHE DA GRADE, CAIXA DE AREIA E CALHA PARSHALL
Escala 1:25

SIMBOLOGIA

- TUBULAÇÃO PELO PISO DE ESGOTO SANITÁRIO
- CAIXA DE INSPEÇÃO E PASSAGEM (60x60xVar)cm
- PROLONGAMENTO PARA CAIXA SIFONADA COM PORTA GRELHA E GRELHA 100mm
- CAIXA DE SIFONADA MONTADA COM GRELHA E 100 x 100 x 50
- CAIXA DE SIFONADA MONTADA COM GRELHA E 100 x 100 x 50
- CAIXA DE SIFONADA MONTADA COM TAMPA CEGA 150 x 150 x 50
- RALO CÔNICO MONTADO COM GRELHA
- RALO SIFONADO MONTADO COM GRELHA
- COLUNA DE VENTILAÇÃO

NOTAS:

- 1 - TODA TUBULAÇÃO HORIZONTAL DE ESGOTO SANITÁRIO DEVERÁ TER DECLIVIDADE UNIFORME, COM VALOR MÍNIMO DE 2% PARA TUBOS MENORES OU IGUAIS QUE 75mm E VALOR MÍNIMO DE 1% PARA TUBOS IGUAIS OU MAIORES QUE 100mm.
- 2 - AS CAIXAS SIFONADAS QUE RECEBEM EFLUENTES DE MICTÓRIOS, DEVEM SER MUNIDAS DE TAMPA CEGA, NÃO SENDO PERMITIDO O USO DE GRELHAS.
- 3 - TODA A REDE ESGOTO SANITÁRIO SERÁ EXECUTADA COM TUBOS DE PVC ESGOTO PONTA E BOLSA SOLDÁVEL.
- 4 - NUNCA AQUECER TUBULAÇÕES DE PVC SOB NENHUM ARGUMENTO.
- 5 - AS TAMPAS DAS CAIXAS DE ESGOTO OU DRENAGEM, DEVEM SER EXECUTADAS DE MODO A PERMITIR A FÁCIL INSPEÇÃO E MANUTENÇÃO DO SISTEMA, EM QUALQUER ÉPOCA.

RESPONSÁVEL PELA EXECUÇÃO

PROPRIETÁRIO:
PREFEITURA MUNICIPAL DE PAU DOS FERROS-RN

TÍTULO:
UNIDADE DIDÁTICA DE PROCESSAMENTO DA CARNE - 30 ANIMAIS/DIA

LOCAL:
MUNICÍPIO: PAU DOS FERROS-RN

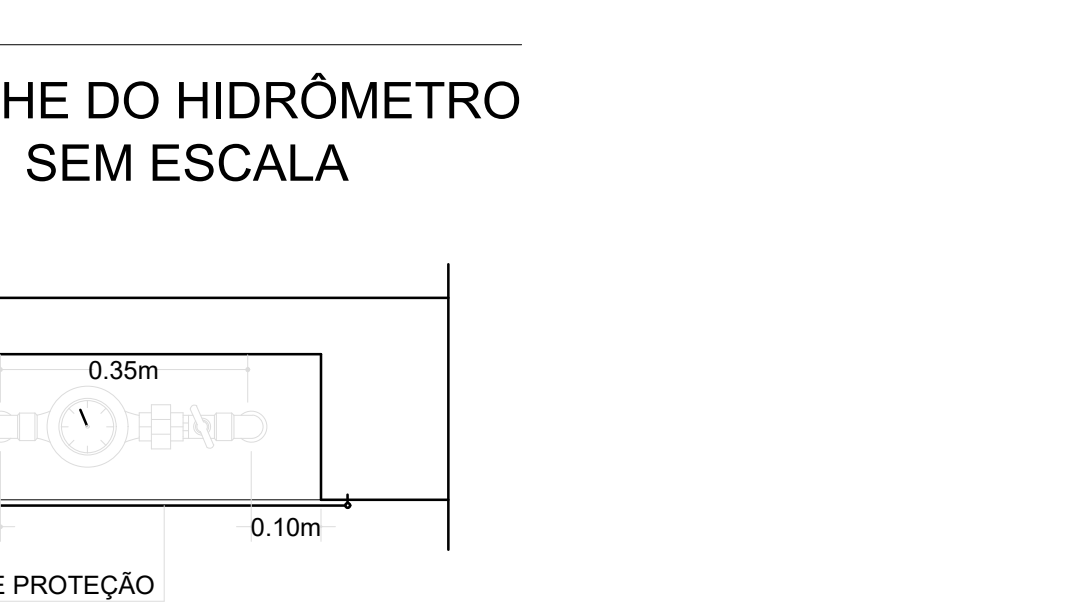
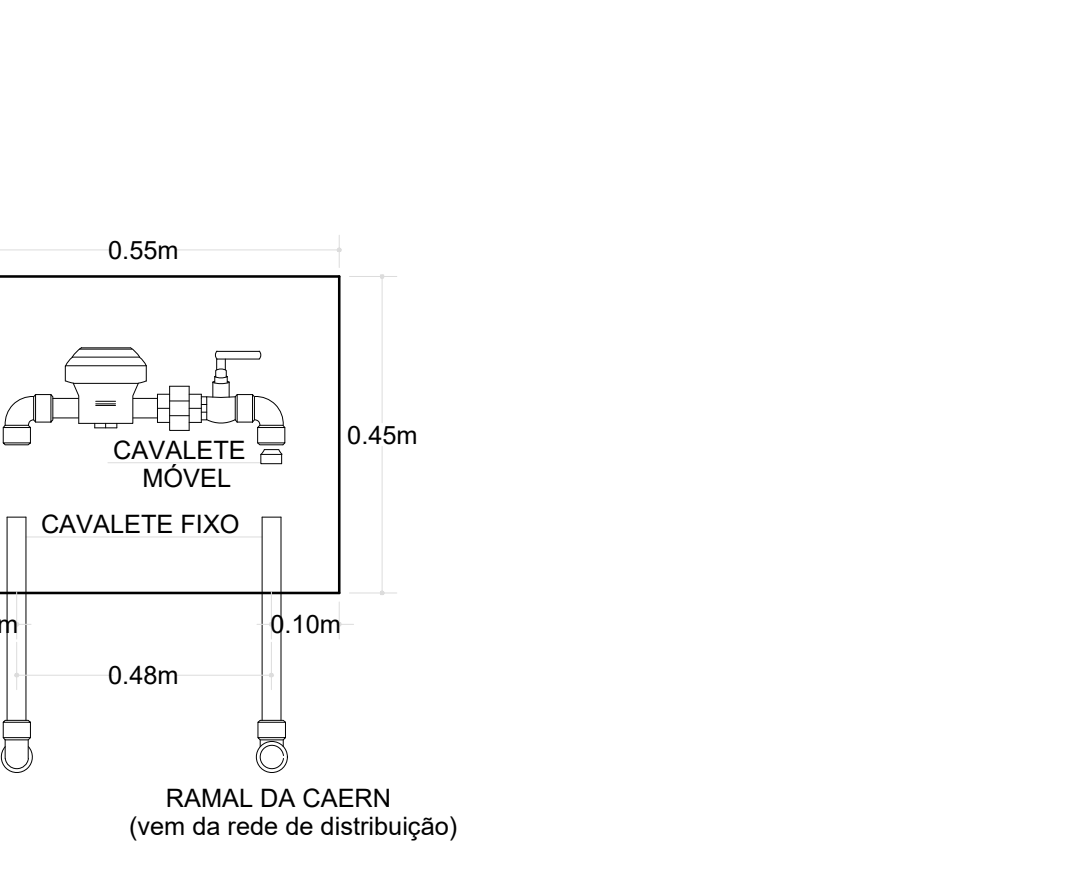
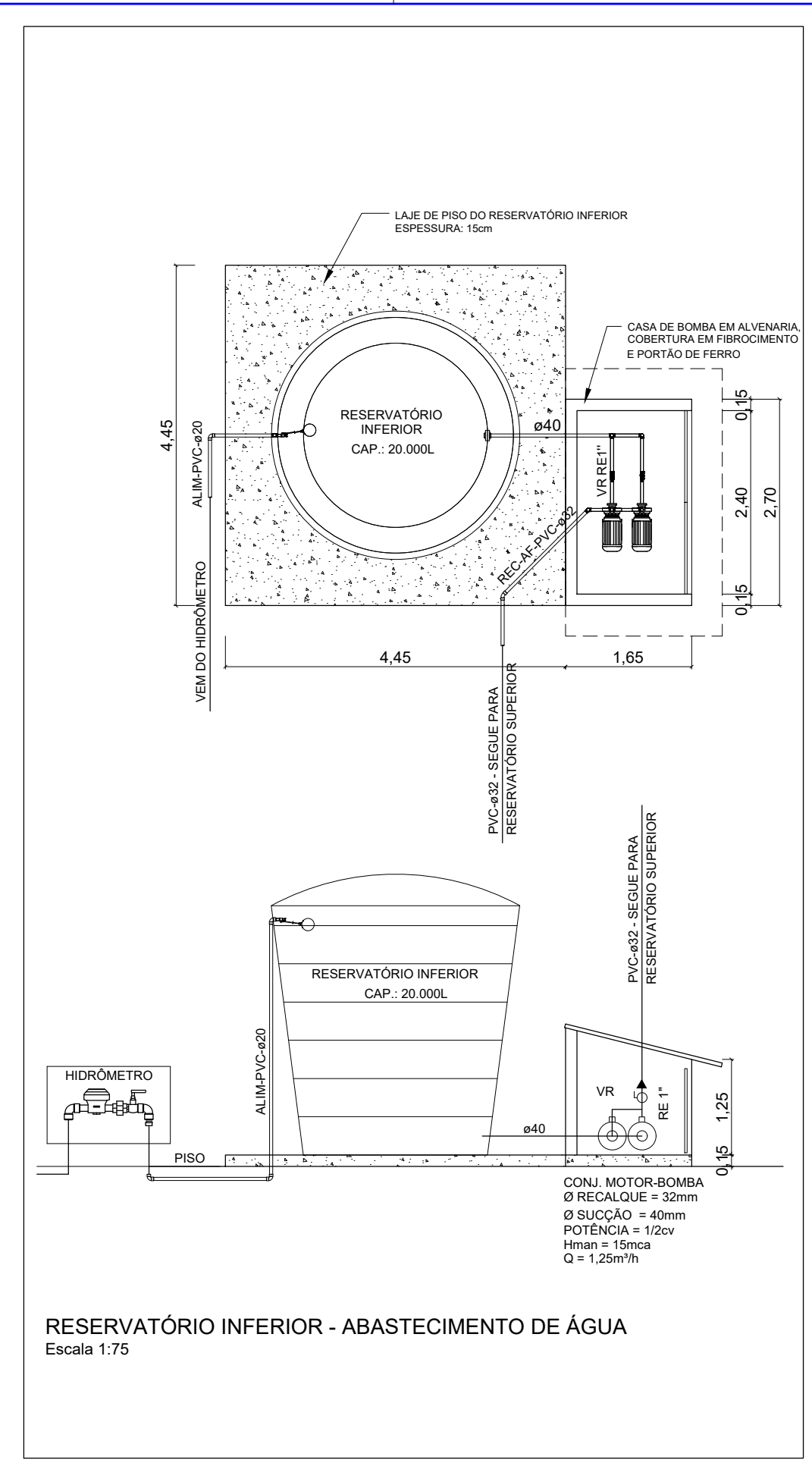
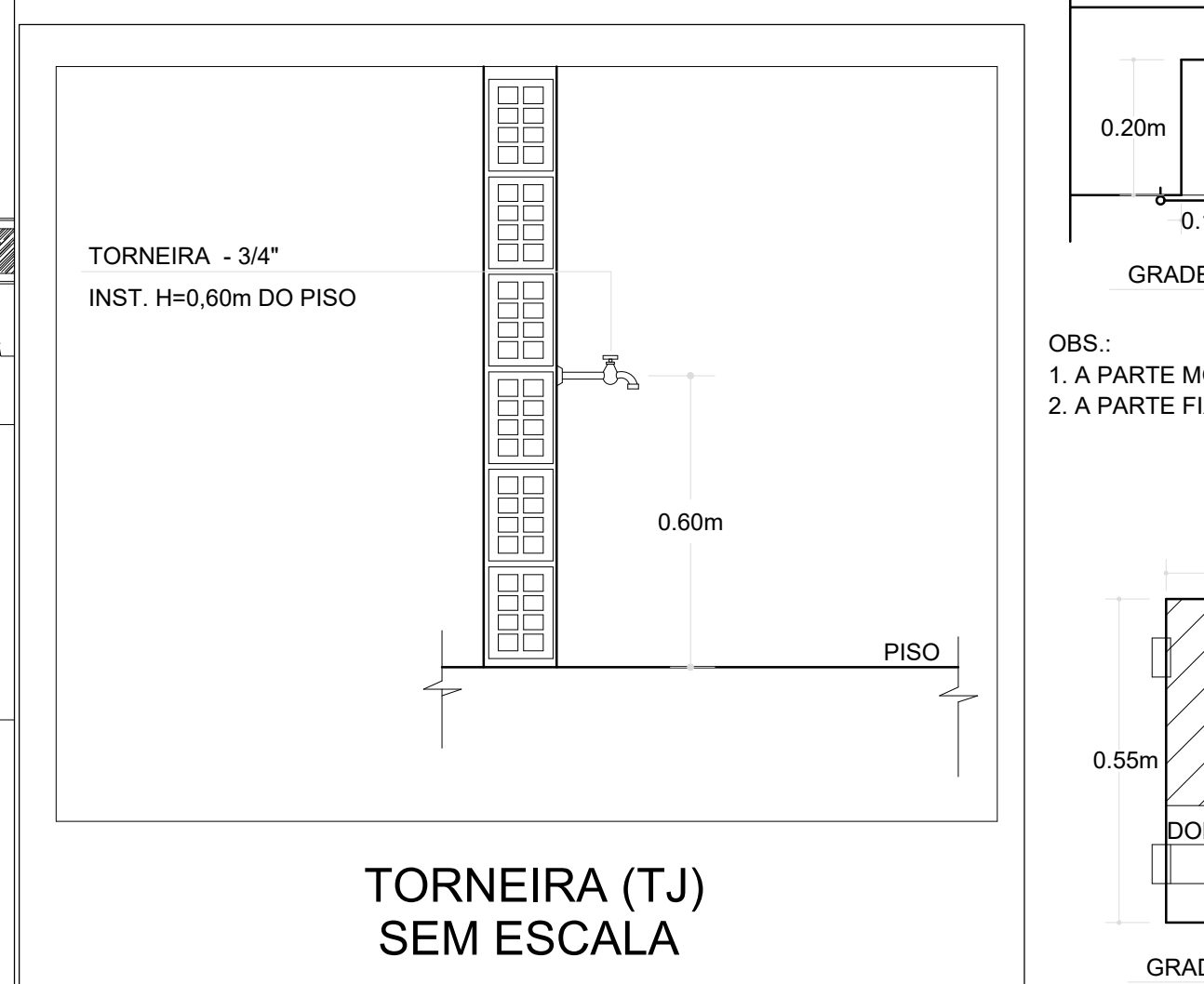
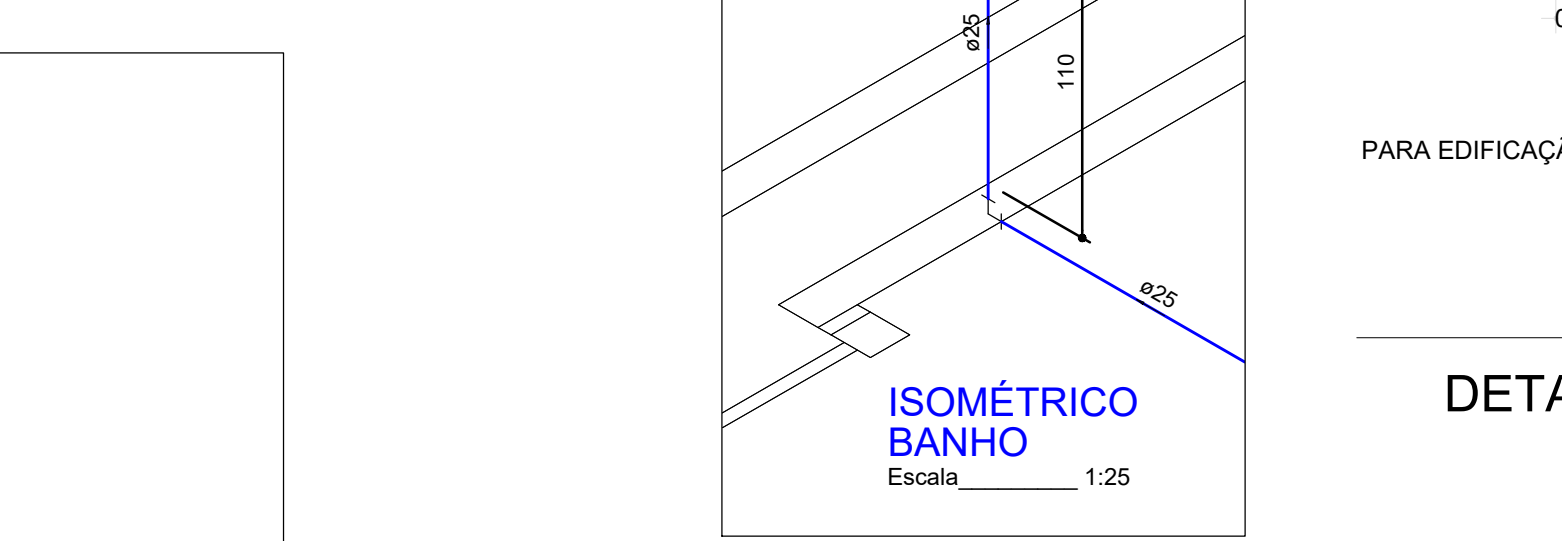
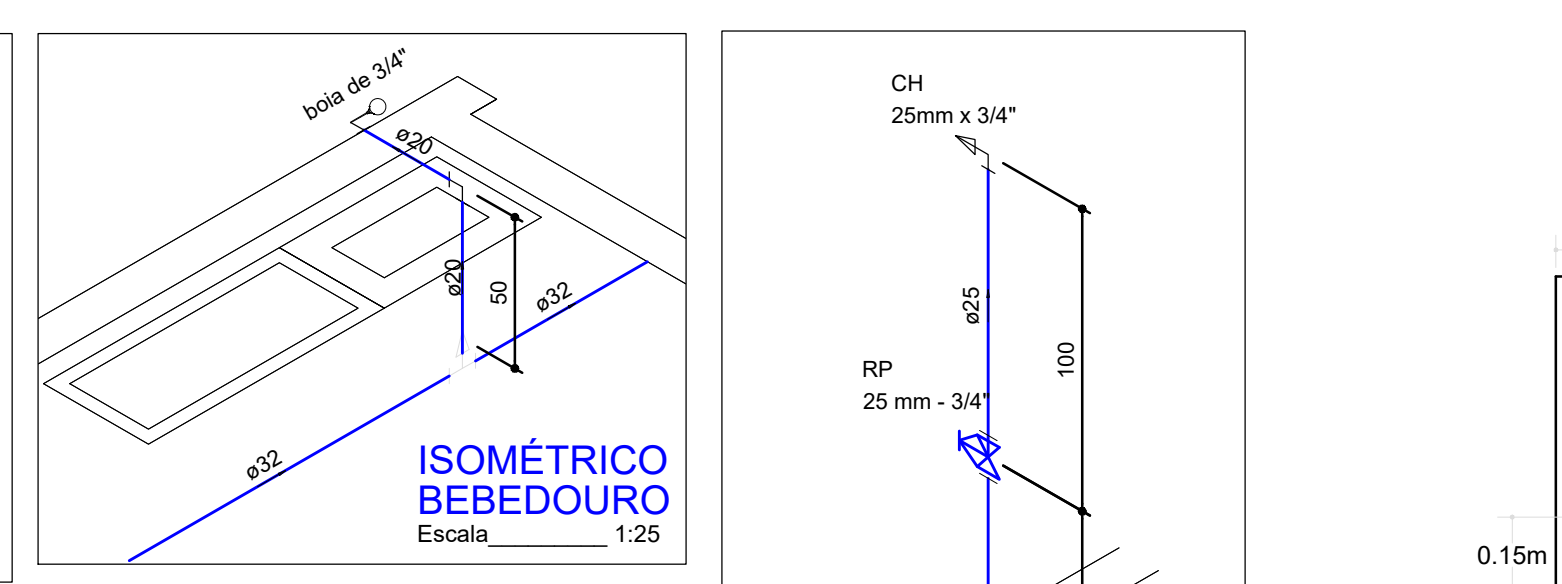
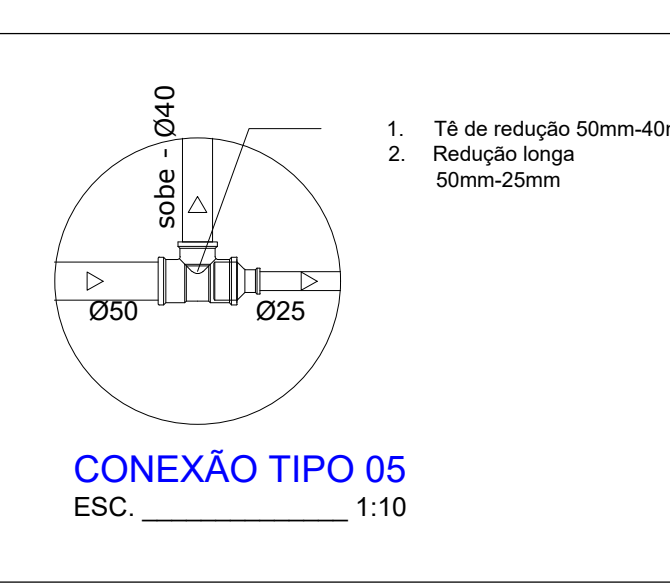
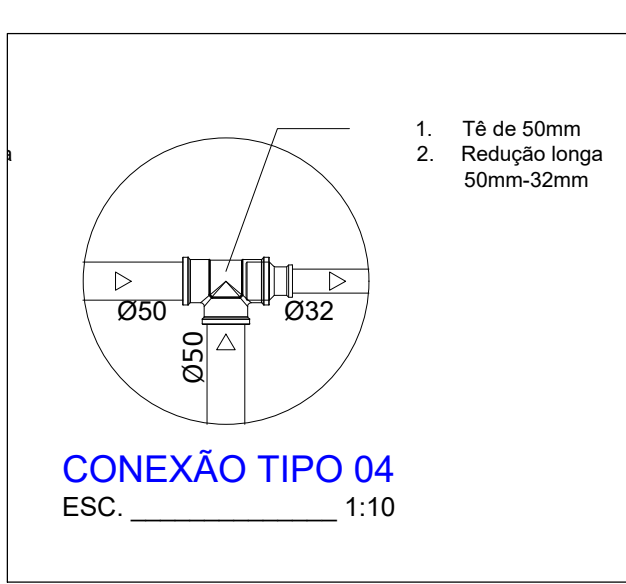
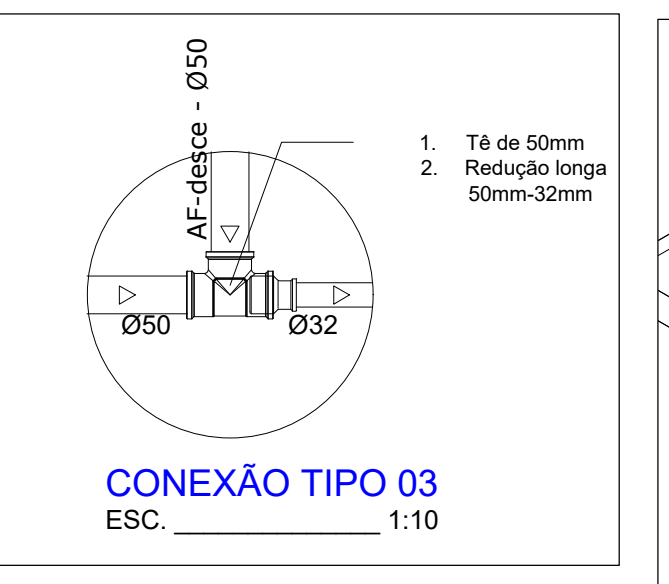
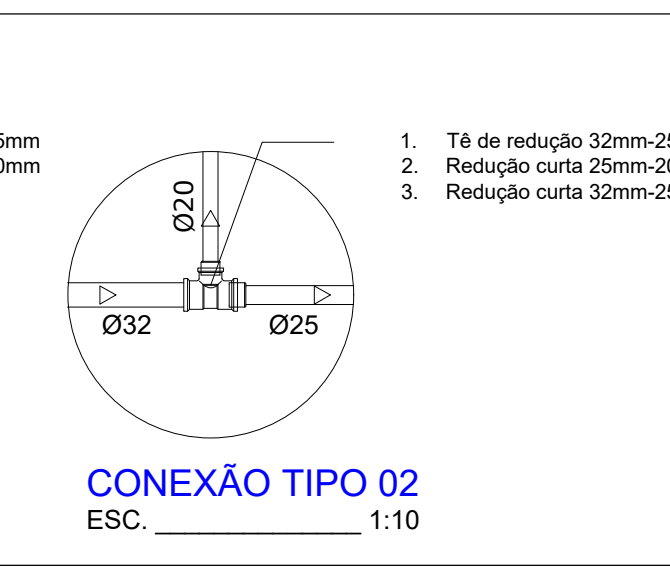
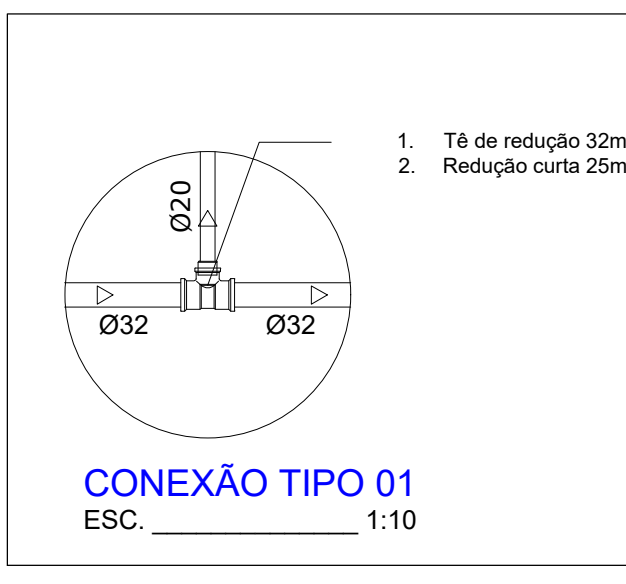
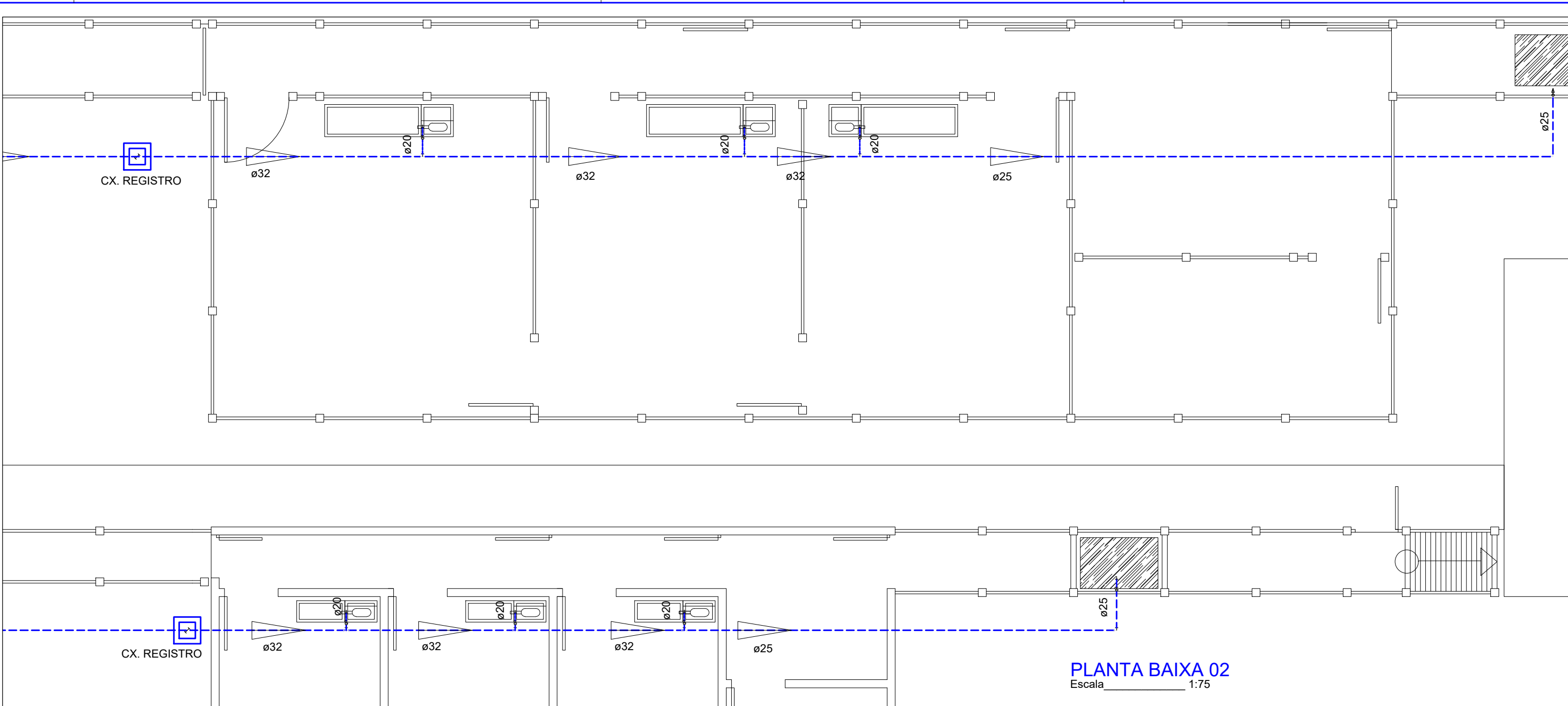
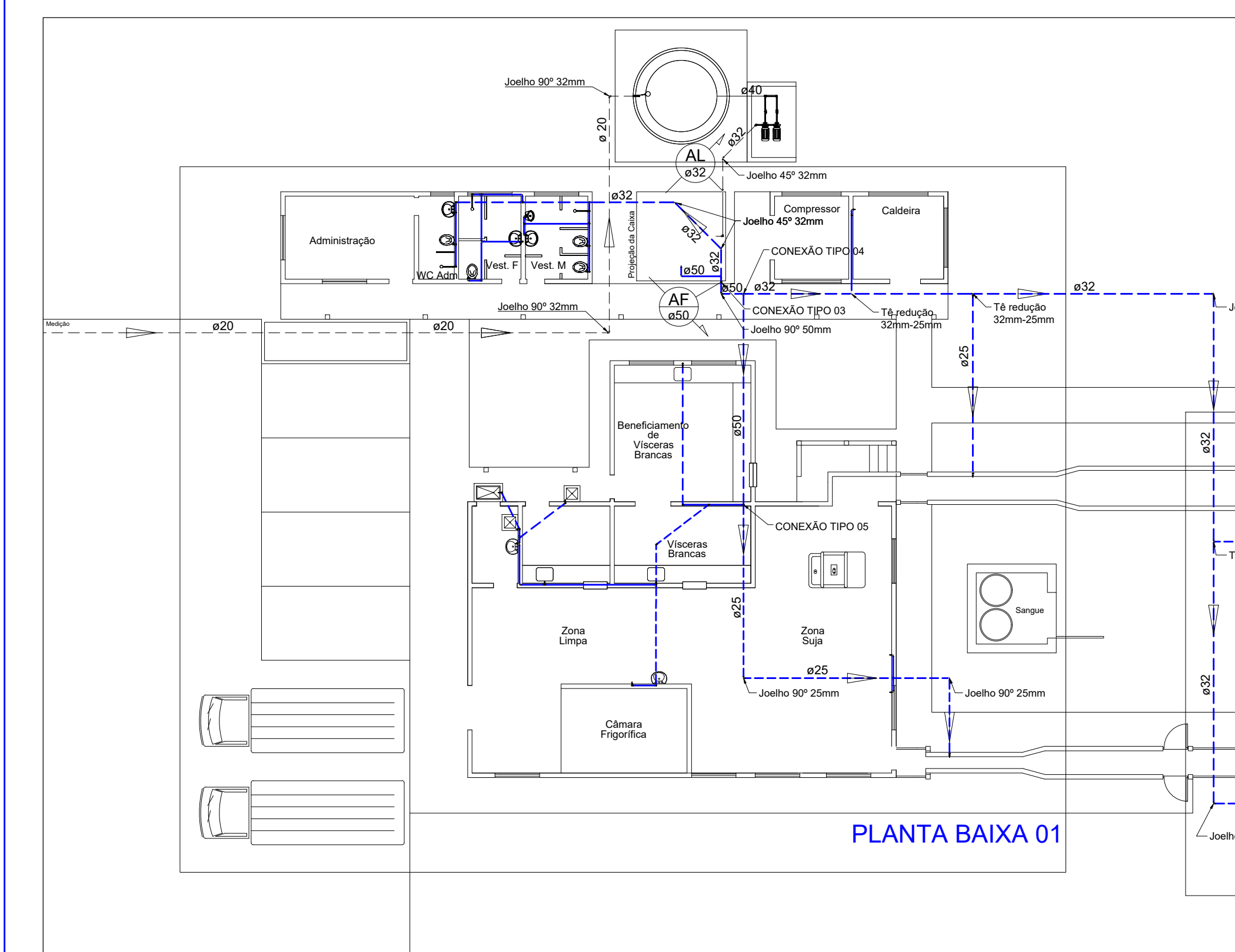
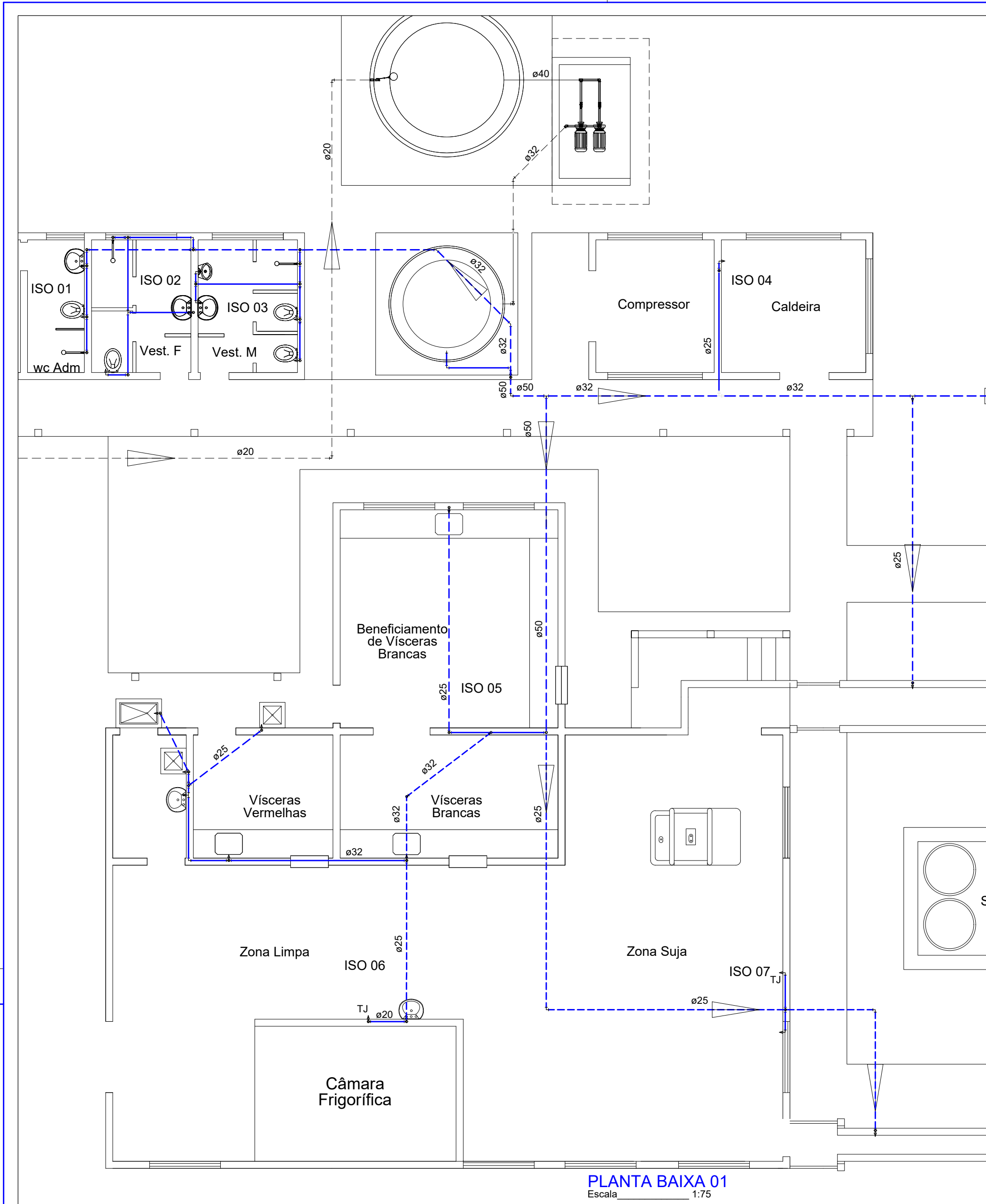
CONTEÚDO:
PROJETO DE INSTALAÇÕES SANITÁRIAS

ESCALA: INDICADAS

DATA: Abril / 2017

PROJONDA: 05/05

É proibida a reprodução total ou parcial destes desenhos, bem como sua transmissão a terceiros, sob qualquer forma de comunicação, sem prévia autorização do autor do projeto - Lei 5.988, Art.134 do Código Penal.

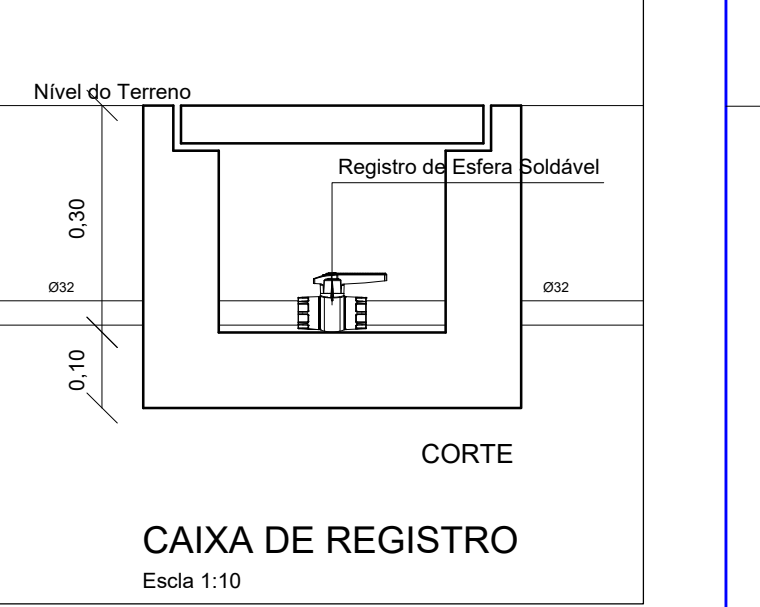
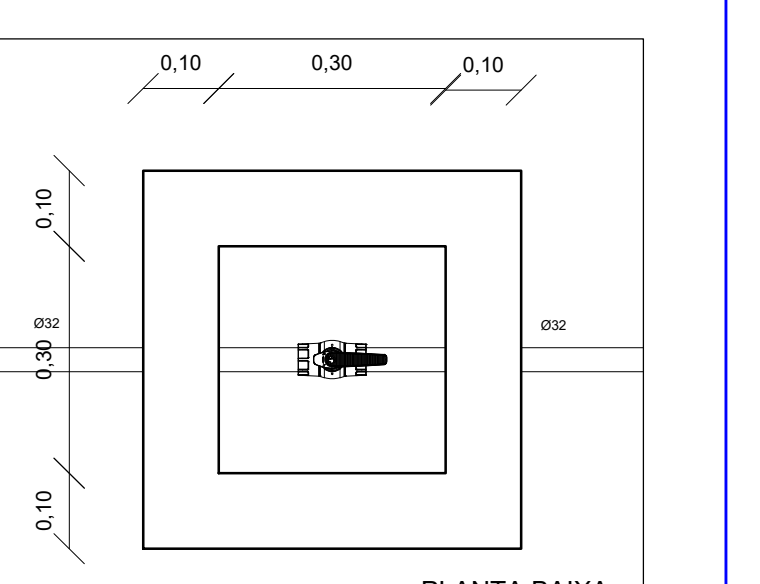


Legenda

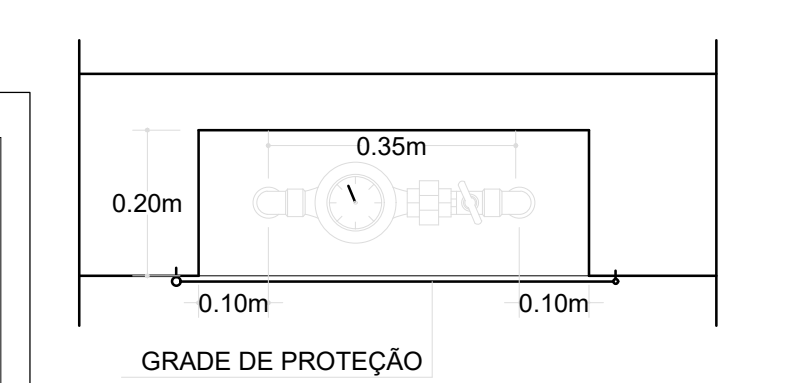
- Tubulação pelo piso
- Tubulação pela parede
- ⊗ Registro de Pressão - RP
- ⊕ Registro de gaveta c/canopla cromada - RG
- ⊖ Registro de gaveta bruto - RG

Legenda das indicações

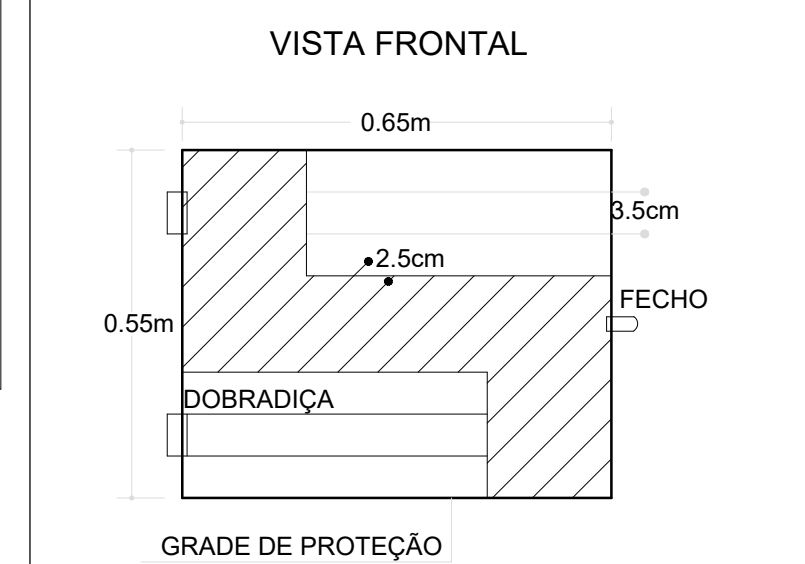
- CH Chuveiro - 25mm x 3/4"
- LV Lavatório com joelho de 90° - 20 mm - 1/2"
- RP Registro de Pressão - 25 mm - 3/4"
- RG Registro de Gaveta
- VS Vaso sanitário com caixa de acoplada - 1/2"
- DH Ducha Higiénica - 20mm x 1/2"
- MIC Mictório - 20mm x 1/2"
- PIA Pia de cozinha - 25mm x 3/4"
- TJ Torneira - 25mm x 3/4"
- VR Válvula de Retenção Vertical



DETALHE DO HIDRÔMETRO SEM ESCALA



OBS:
1. A PARTE MÓVEL DO CAVALETE, SERÁ MONTADA PELA C.
2. A PARTE FIXA, SERÁ OBRIGAÇÃO DO USUÁRIO.



PROPRIETÁRIO: PREFEITURA MUNICIPAL DE PAU DOS FERROS-RN

TÍTULO: UNIDADE DIDÁTICA DE PROCESSAMENTO DA CARNE - 30 ANIMAIS/DIA

COD: MUNICÍPIO: PAU DOS FERROS-RN

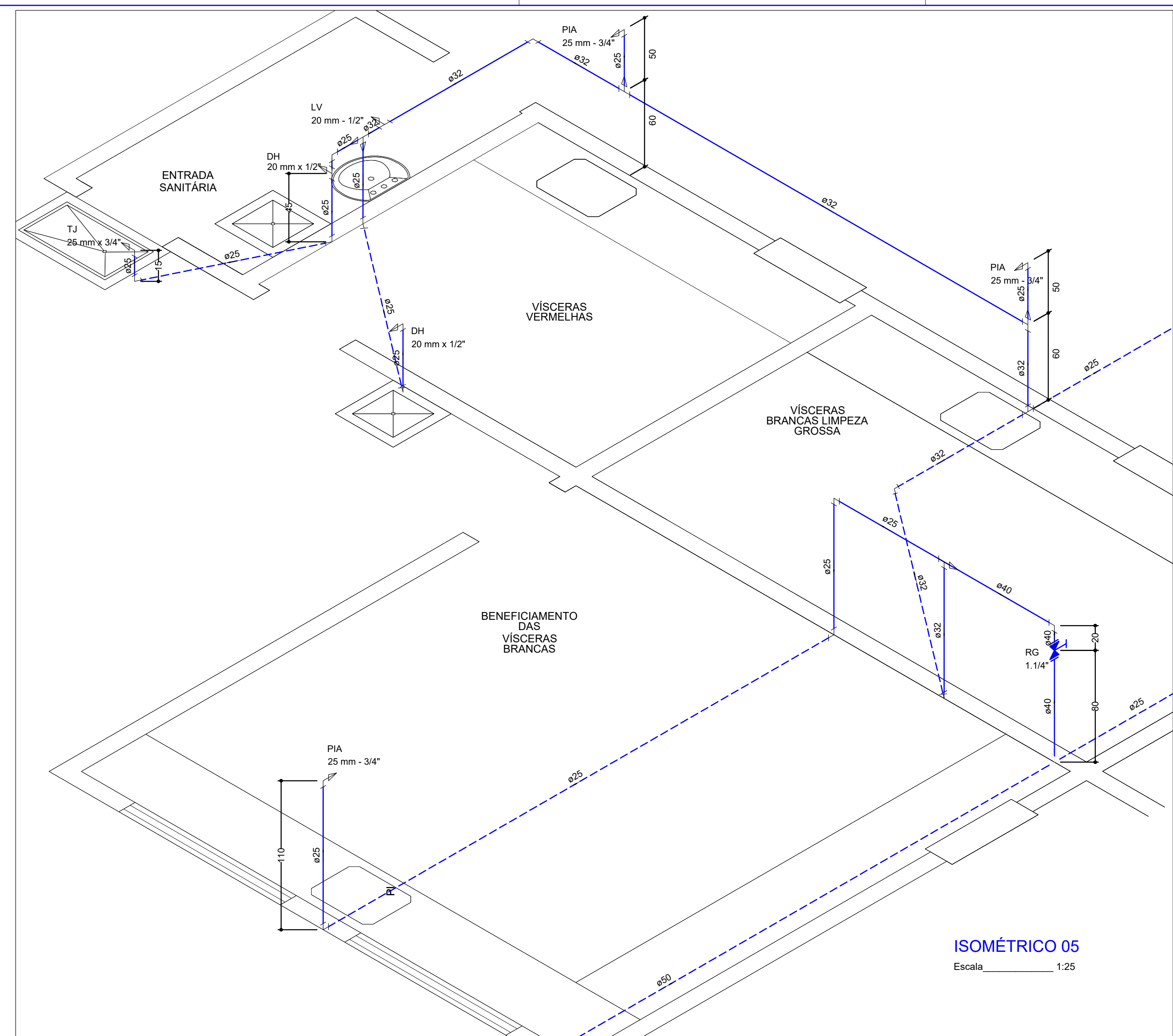
CONT: PROJETO HIDRÁULICO

INDICADAS: Abril / 2017

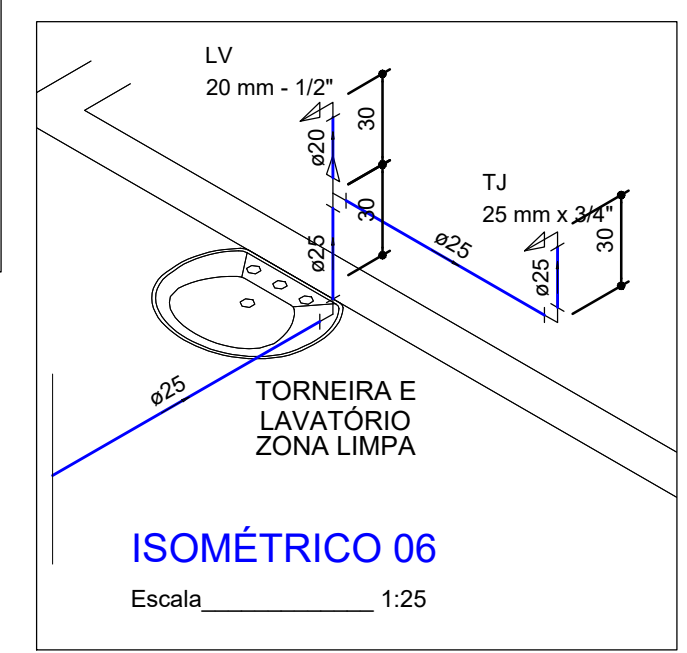
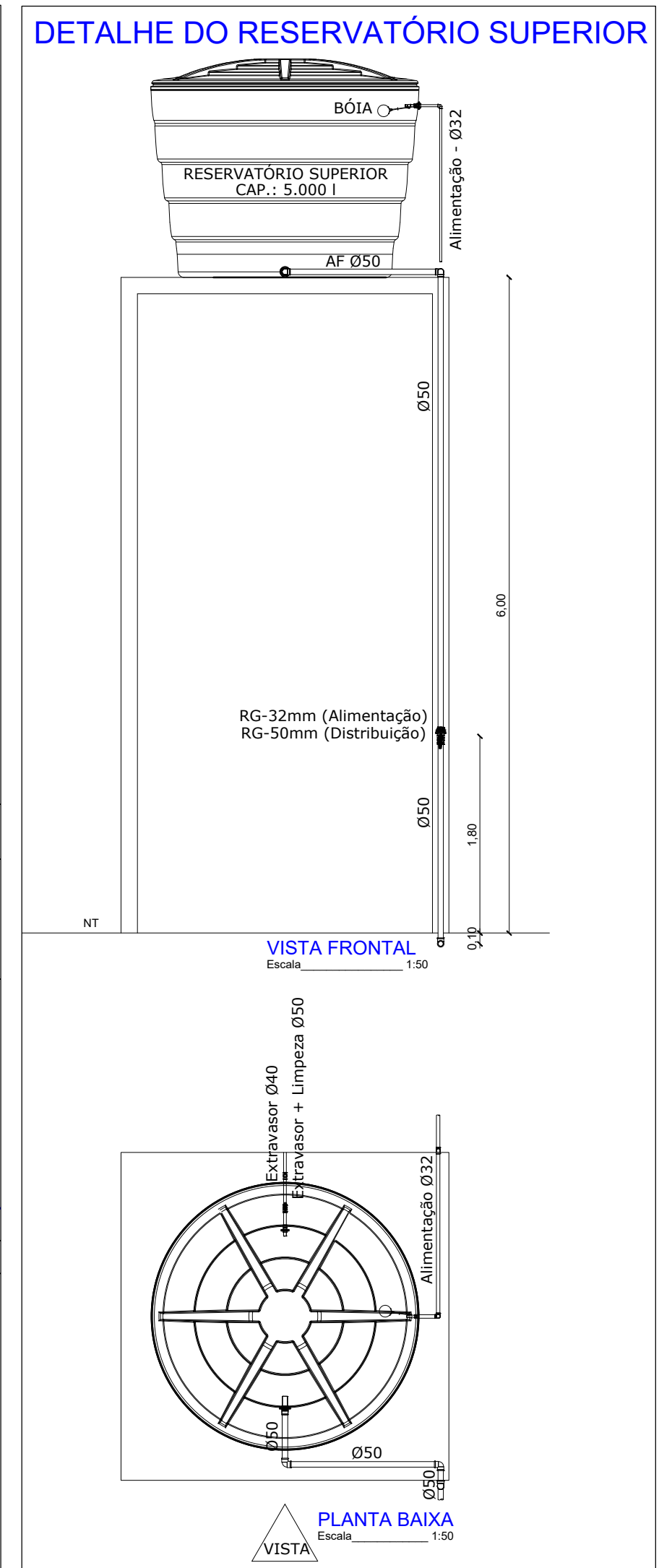
01/02

É proibida a reprodução total ou parcial destes desenhos, bem como sua transmissão a terceiros, sob qualquer forma de comunicação, sem prévia autorização do autor do projeto - Lei 5.988, Art.184 do Código Penal.

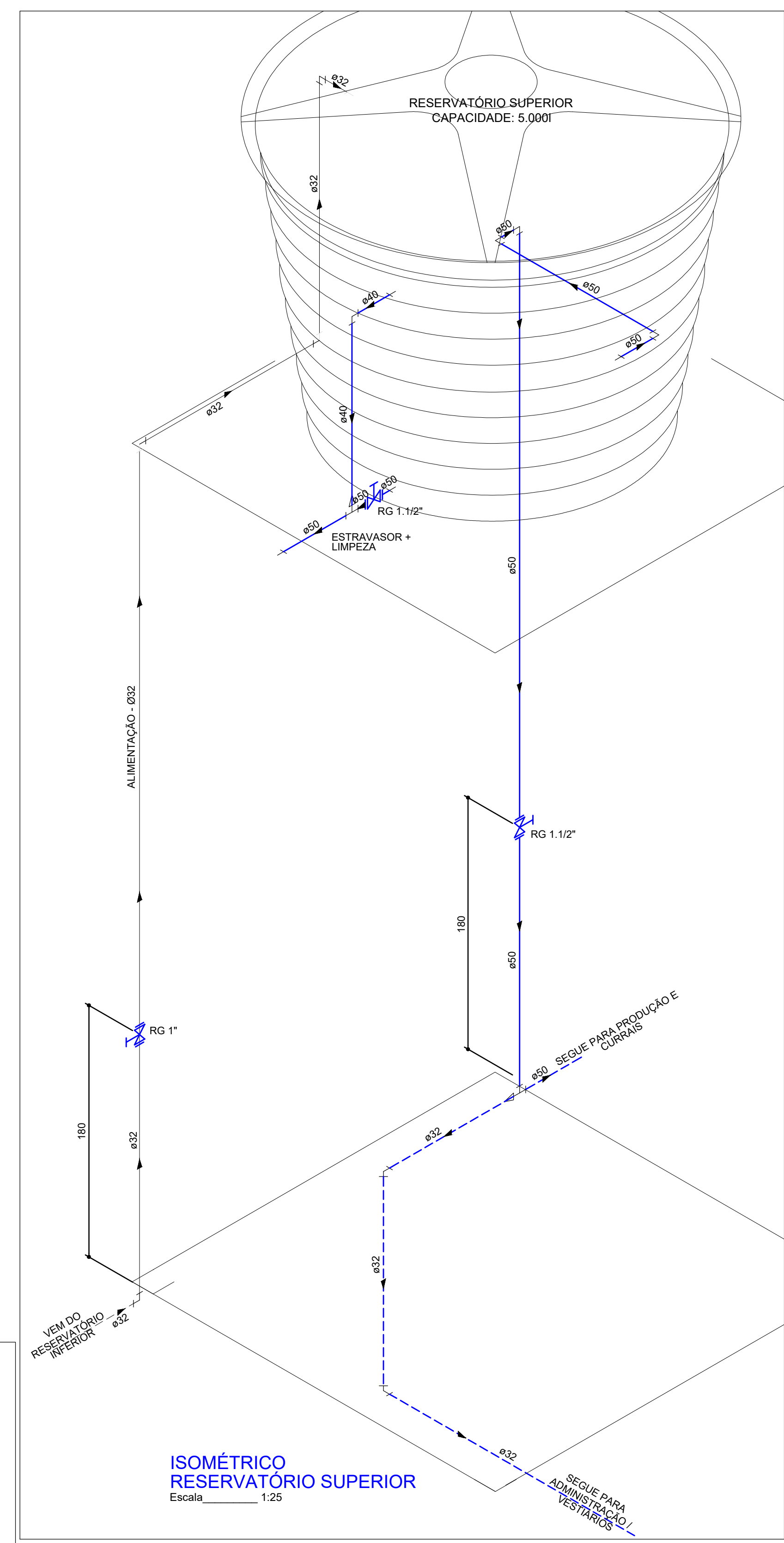
RESPONSÁVEL PELA EXECUÇÃO



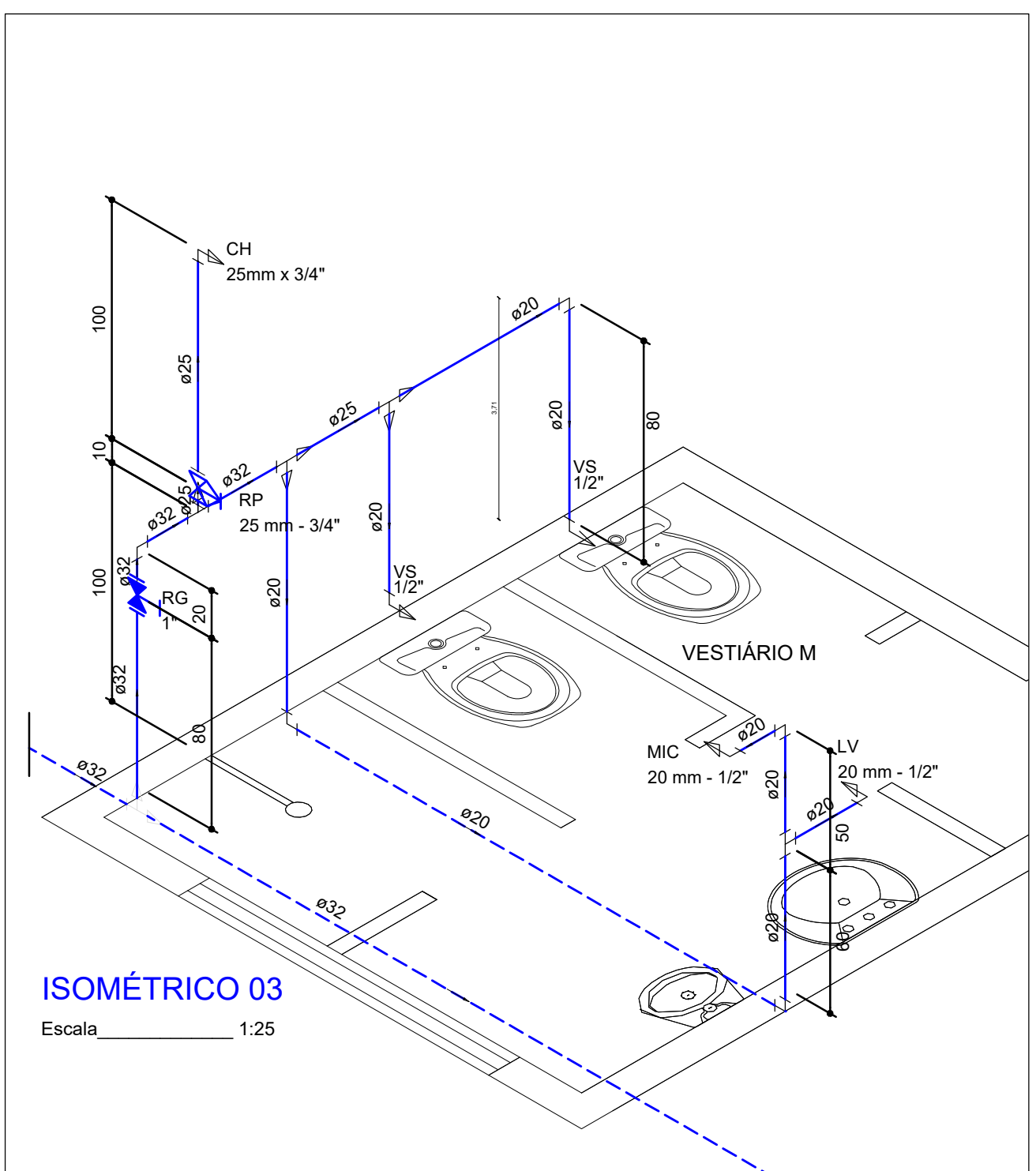
ISOMÉTRICO 05
Escala 1:25



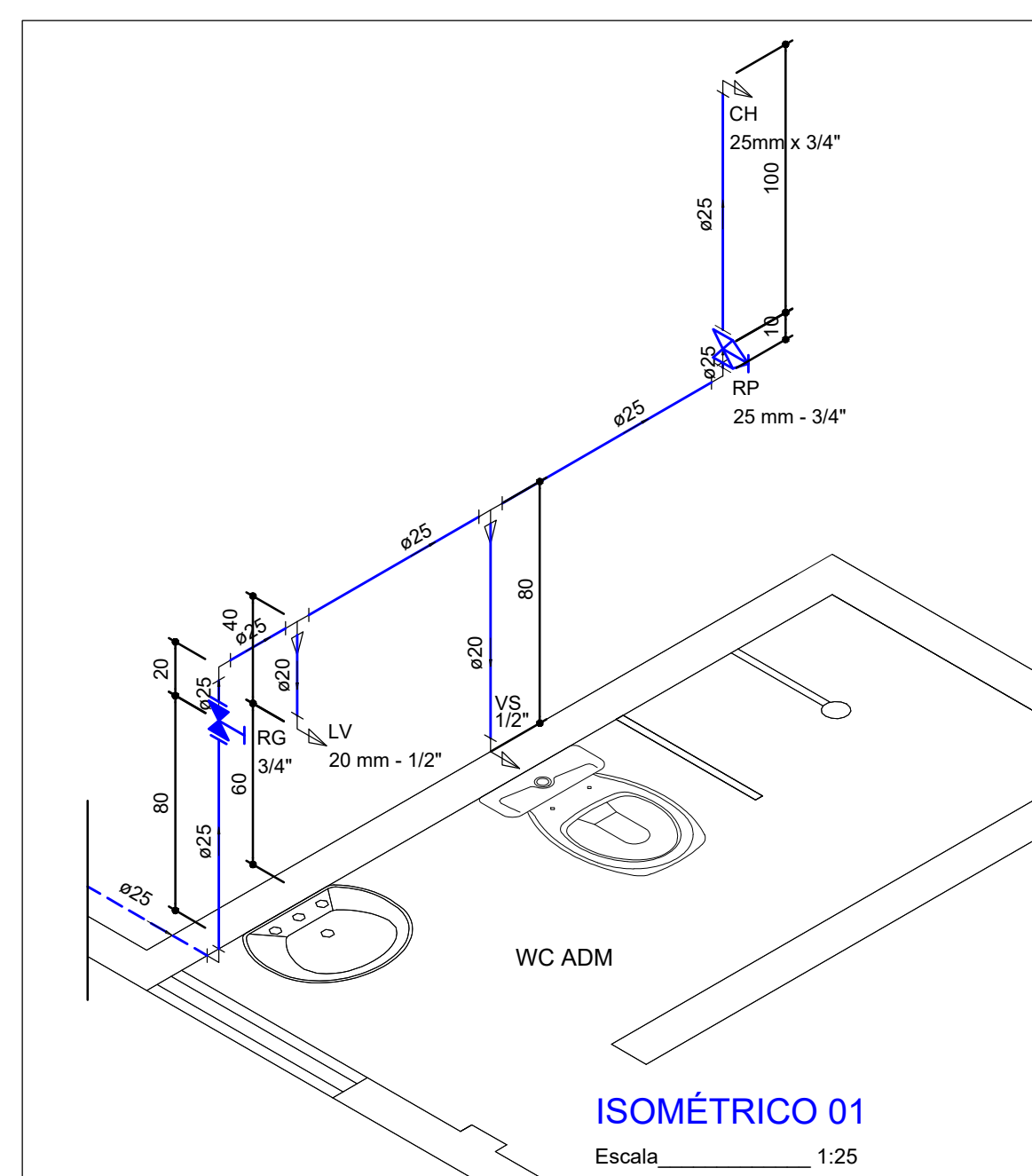
ISOMÉTRICO 06
Escala 1:25



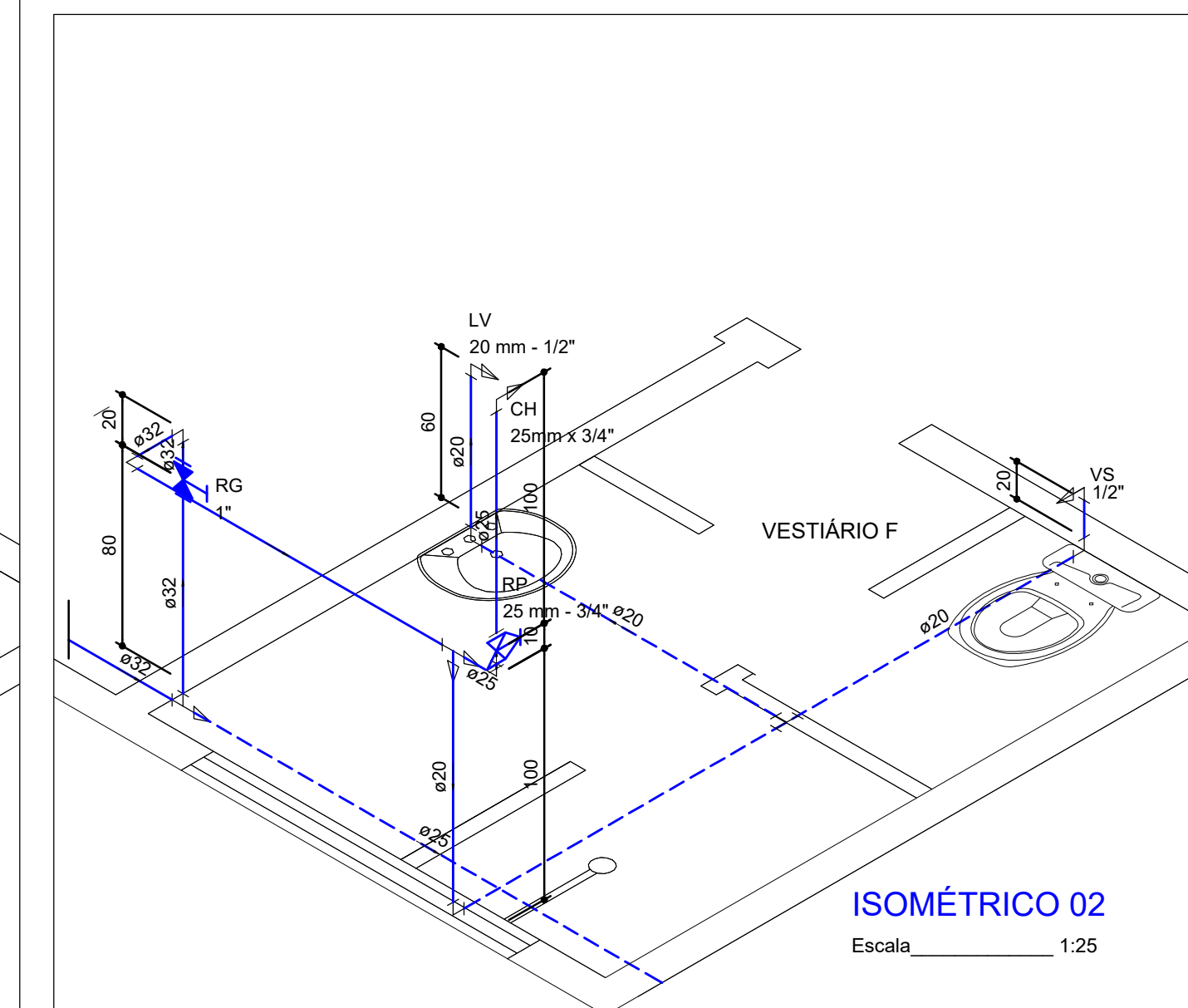
ISOMÉTRICO RESERVATÓRIO SUPERIOR
Escala 1:25



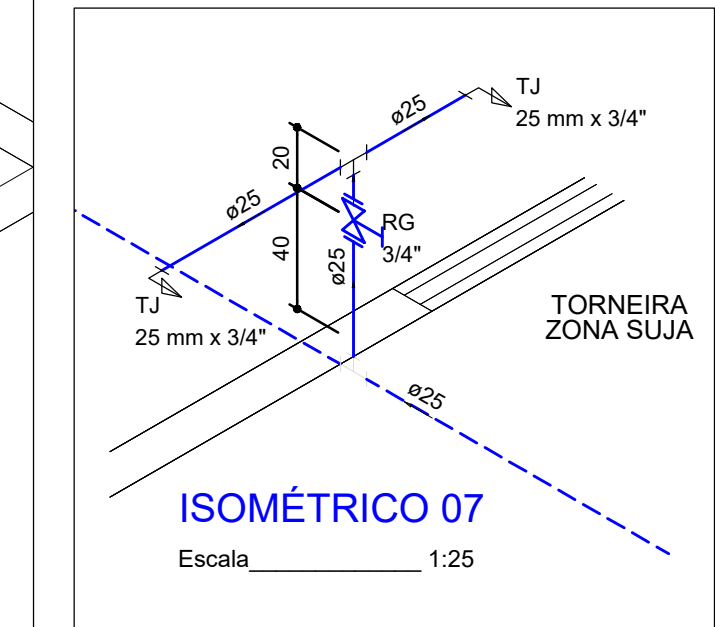
ISOMÉTRICO 03
Escala 1:25



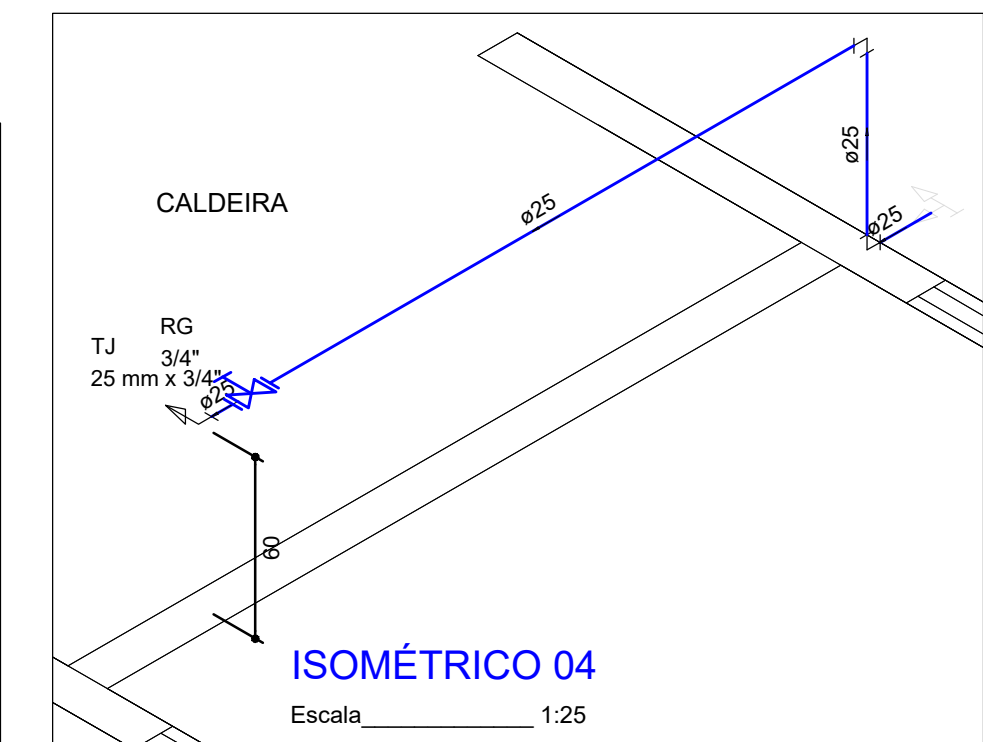
ISOMÉTRICO 01
Escala 1:25



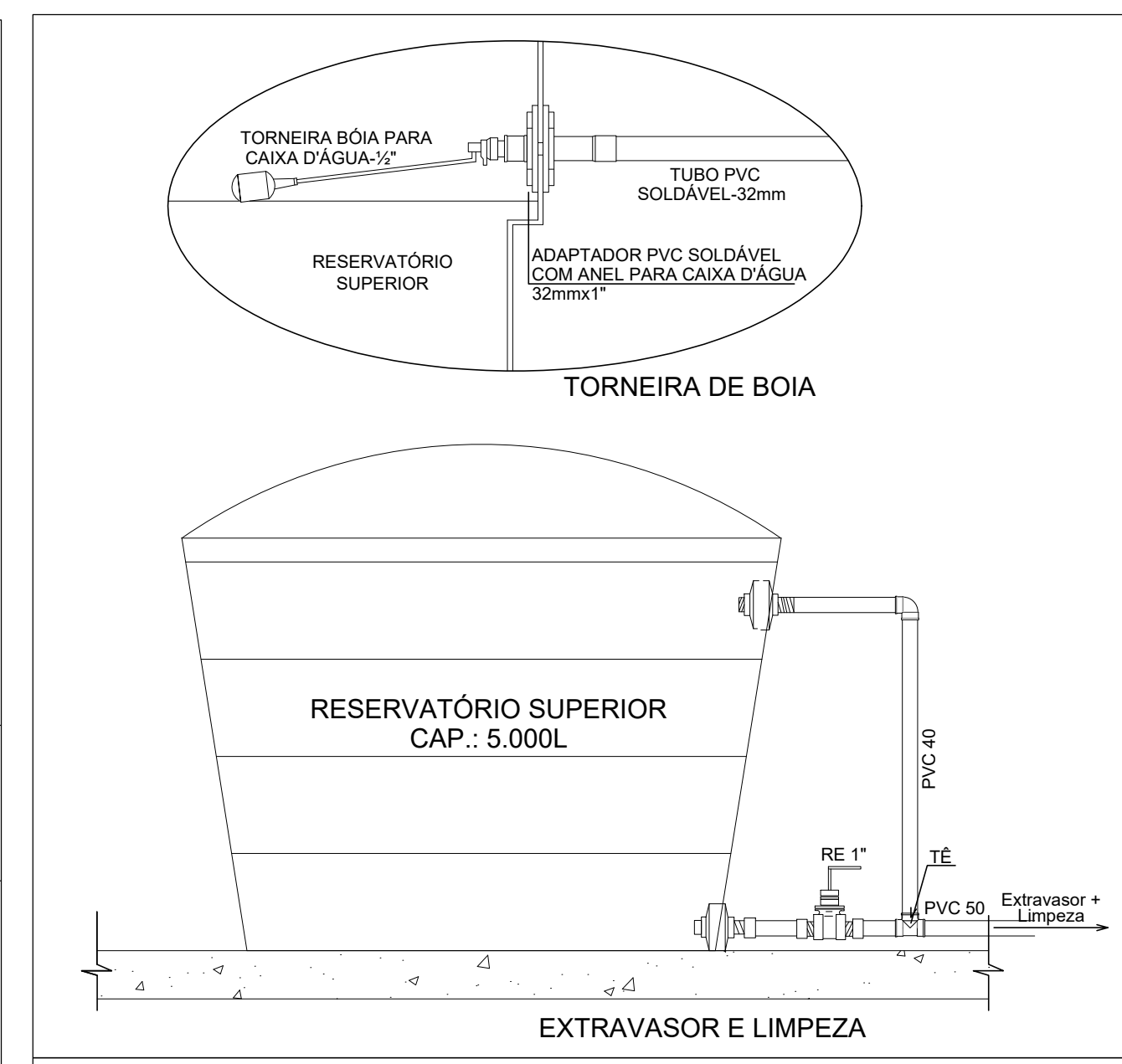
ISOMÉTRICO 02
Escala 1:25



ISOMÉTRICO 07
Escala 1:25



ISOMÉTRICO 04
Escala 1:25



DETALHE DA BOIA, EXTRAVASSOR E LIMPEZA SEM ESCALA

Legenda	
	Tubulação pelo piso
	Tubulação pela parede
	Registro de Pressão - RP
	Registro de gaveta c/canopia cromada - RG
	Registro de gaveta bruto - RG

Legenda das indicações	
CH	Chuveiro - 25mm x 3/4"
LV	Lavatório com joelho de 90° - 20 mm - 1/2"
RP	Registro de Pressão - 25 mm - 3/4"
RG	Registro de Gaveta
VS	Vaso sanitário com caixa de acoplada - 1/2"
DH	Ducha Higiência - 20mm x 1/2"
MIC	Mictório - 20mm x 1/2"
PIA	Pia de cozinha - 25mm x 3/4"
TJ	Torneira - 25mm x 3/4"
VR	Válvula de Retenção Vertical

RESPONSÁVEL PELA EXECUÇÃO

PROPRIETÁRIO: PREFEITURA MUNICIPAL DE PAU DOS FERROS-RN

TÍTULO: UNIDADE DIDÁTICA DE PROCESSAMENTO DA CARNE - 30 ANIMAIS/DIA

COD: MUNICÍPIOS: PAU DOS FERROS-RN

CONT: PROJETO HIDRÁULICO

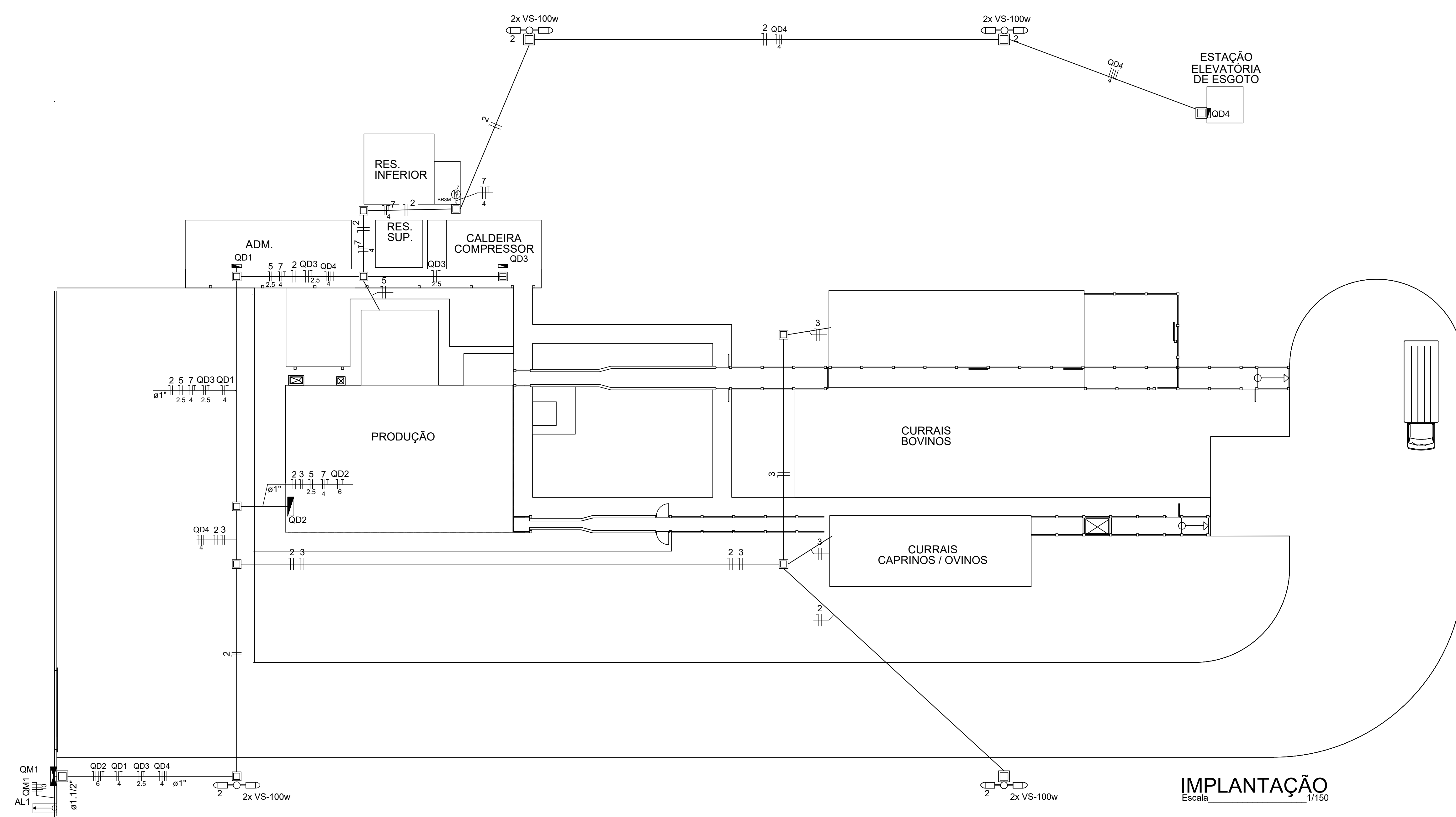
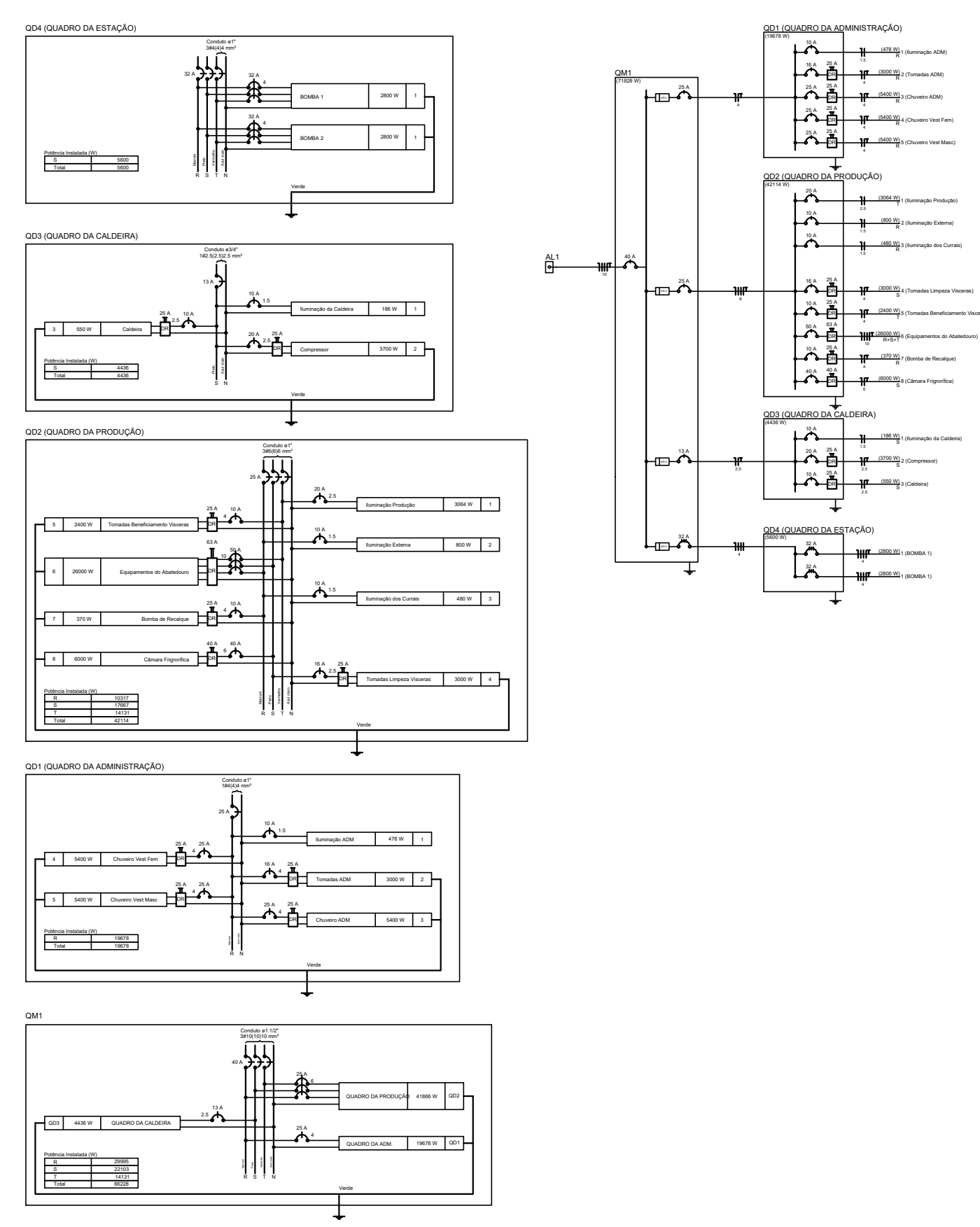
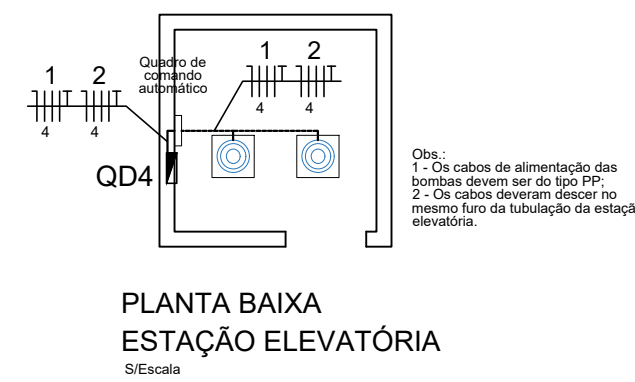
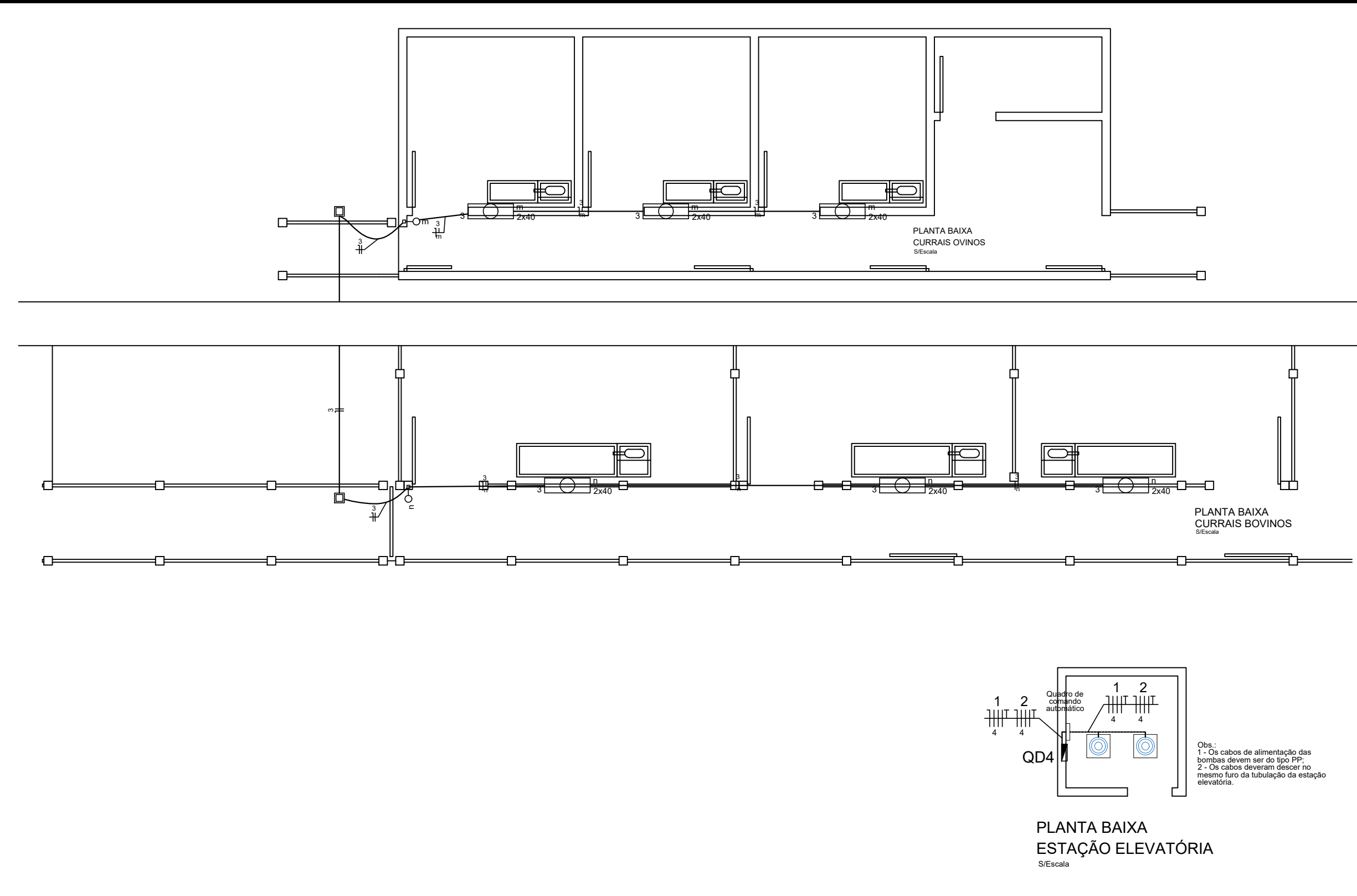
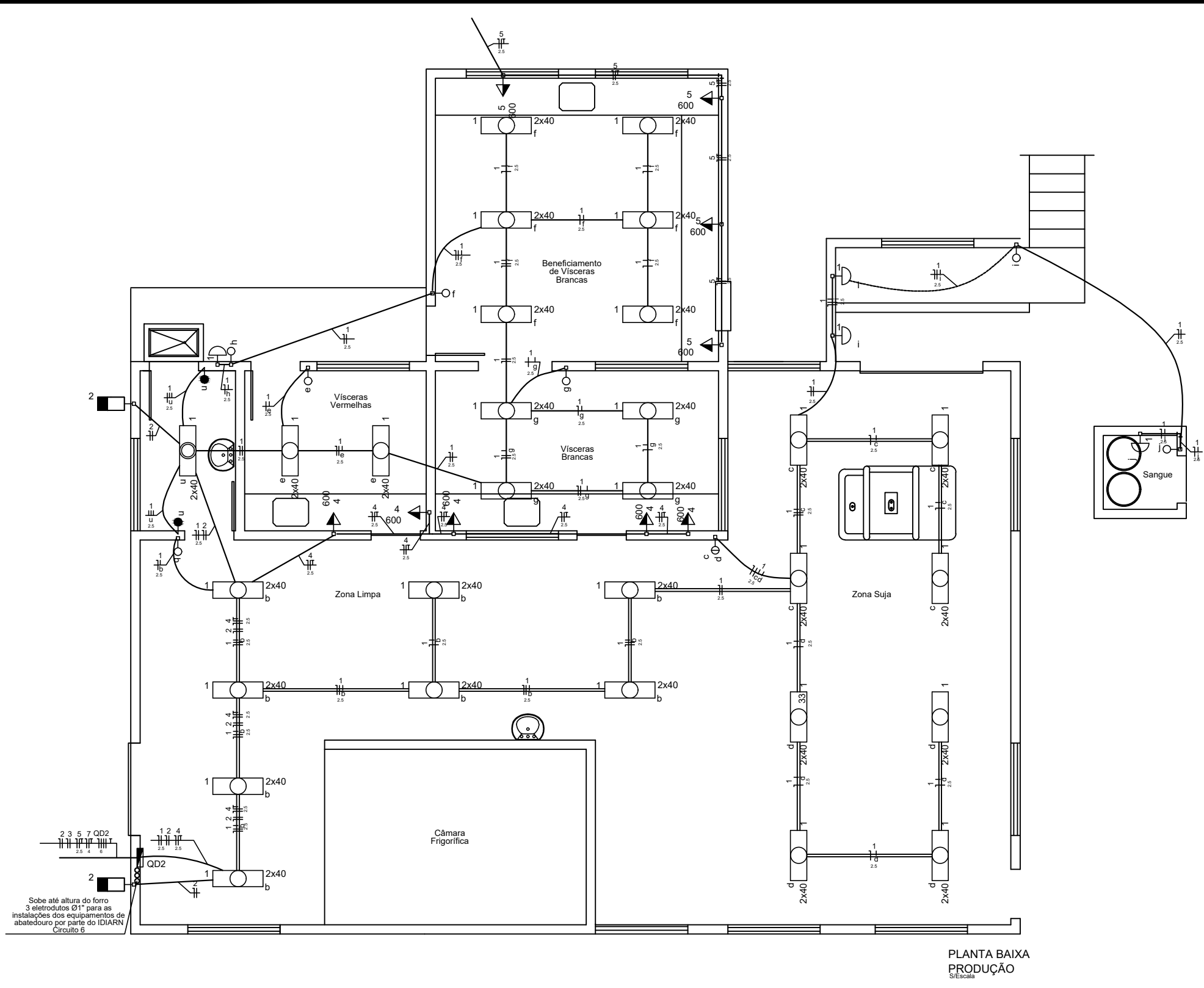
ESCALA: INDICADAS

DATA: Abril / 2017

DIGITALIZAÇÃO:

02/02

É proibida a reprodução total ou parcial destes desenhos, bem como sua transmissão a terceiros, sob qualquer forma de comunicação, sem prévia autorização do autor do projeto - Lei 5.988, Art.184 do Código Penal.



Quadro de Cargas (QD1) - QUADRO DA ADM

Circuito	Descrição	Esquema	Método de inst.	Quantidade	Tensão (V)	Pot. total (W)	Fases	Pot. - R (W)	Pot. - S (W)	Pot. - T (W)	Seção (mm²)
1	Iluminação ADM	F+N	B1	3	120	420	R	420	0	0	1,5
2	Ar Condicionado ADM	F+N+T	B1	2	230	460	R	460	0	0	1,5
3	Chuveiro ADM	F+N+T	B1	1	5400	5400	R	5400	0	0	4
4	Chuveiro Vest. Fam.	F+N+T	B1	1	5400	5400	R	5400	0	0	4
5	Chuveiro Vest. Masc.	F+N+T	B1	1	5400	5400	R	5400	0	0	4
TOTAL				3	10	3	4	19870	0	0	4

Quadro de Cargas (QD2) - PRODUÇÃO

Circuito	Descrição	Esquema	Método de inst.	Quantidade	Tensão (V)	Pot. total (W)	Fases	Pot. - R (W)	Pot. - S (W)	Pot. - T (W)	Seção (mm²)
1	Iluminação Produção	F+N	B1	4	240	960	T	0	0	960	2,5
2	Ar Condicionado Produção	F+N+T	B1	2	230	460	R	460	0	0	1,5
3	Chuveiro Produção	F+N+T	B1	1	5400	5400	R	5400	0	0	4
4	Chuveiro Produção	F+N+T	B1	1	5400	5400	R	5400	0	0	4
5	Chuveiro Produção	F+N+T	B1	1	5400	5400	R	5400	0	0	4
6	Chuveiro Produção	F+N+T	B1	1	5400	5400	R	5400	0	0	4
7	Chuveiro Produção	F+N+T	B1	1	5400	5400	R	5400	0	0	4
8	Chuveiro Produção	F+N+T	B1	1	5400	5400	R	5400	0	0	4
9	Chuveiro Produção	F+N+T	B1	1	5400	5400	R	5400	0	0	4
10	Chuveiro Produção	F+N+T	B1	1	5400	5400	R	5400	0	0	4
TOTAL				10	3	4	3	19870	0	0	4

Quadro de Cargas (QD3)

Circuito	Descrição	Esquema	Método de inst.	Quantidade	Tensão (V)	Pot. total (W)	Fases	Pot. - R (W)	Pot. - S (W)	Pot. - T (W)	Seção (mm²)
1	Iluminação Caldeira	F+N	B1	2	120	240	R	240	0	0	1,5
2	Ar Condicionado Caldeira	F+N+T	B1	1	230	460	R	460	0	0	1,5
3	Chuveiro Caldeira	F+N+T	B1	1	5400	5400	R	5400	0	0	4
4	Chuveiro Caldeira	F+N+T	B1	1	5400	5400	R	5400	0	0	4
TOTAL				4	1	1	0	4436	0	0	4

Quadro de Cargas (QD4) - ESTAÇÃO ELEVATÓRIA

Circuito	Descrição	Esquema	Método de inst.	Quantidade	Tensão (V)	Pot. total (W)	Fases	Pot. - R (W)	Pot. - S (W)	Pot. - T (W)	Seção (mm²)
1	Ar Cond. Est. 1	F+N+T	B1	1	230	460	R	460	0	0	1,5
2	Ar Cond. Est. 2	F+N+T	B1	1	230	460	R	460	0	0	1,5
TOTAL				2	2	2	0	920	0	0	1,5

Quadro de Cargas (QM1)

Circuito	Descrição	Esquema	Método de inst.	Quantidade	Tensão (V)	Pot. total (W)	Fases	Pot. - R (W)	Pot. - S (W)	Pot. - T (W)	Seção (mm²)
QD1	QUADRO DA PRODUÇÃO	F+N+T	B1	1	42114	42114	R+S+T	10317	17667	14131	0
QD2	QUADRO DA ADM	F+N+T	B1	1	19870	19870	R	19870	0	0	4
QD3	QUADRO DA CALDEIRA	F+N+T	B1	1	4436	4436	R	4436	0	0	1,5
QD4	QUADRO DA ESTAÇÃO	F+N+T	B1	1	920	920	R	920	0	0	1,5
TOTAL				4	71820	71820	R+S+T	31683	17667	14131	4

Quadro de Cargas (AL-1)

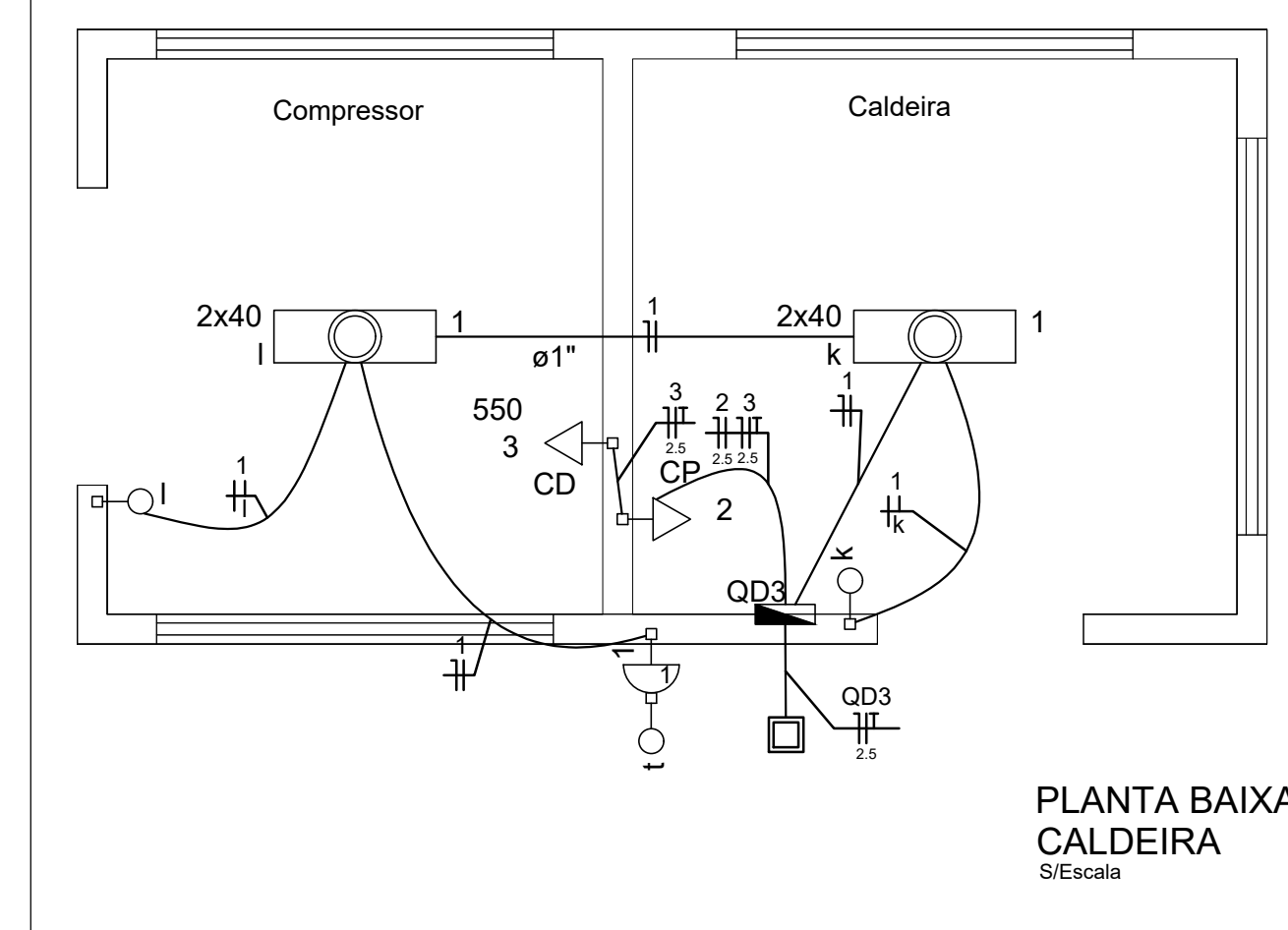
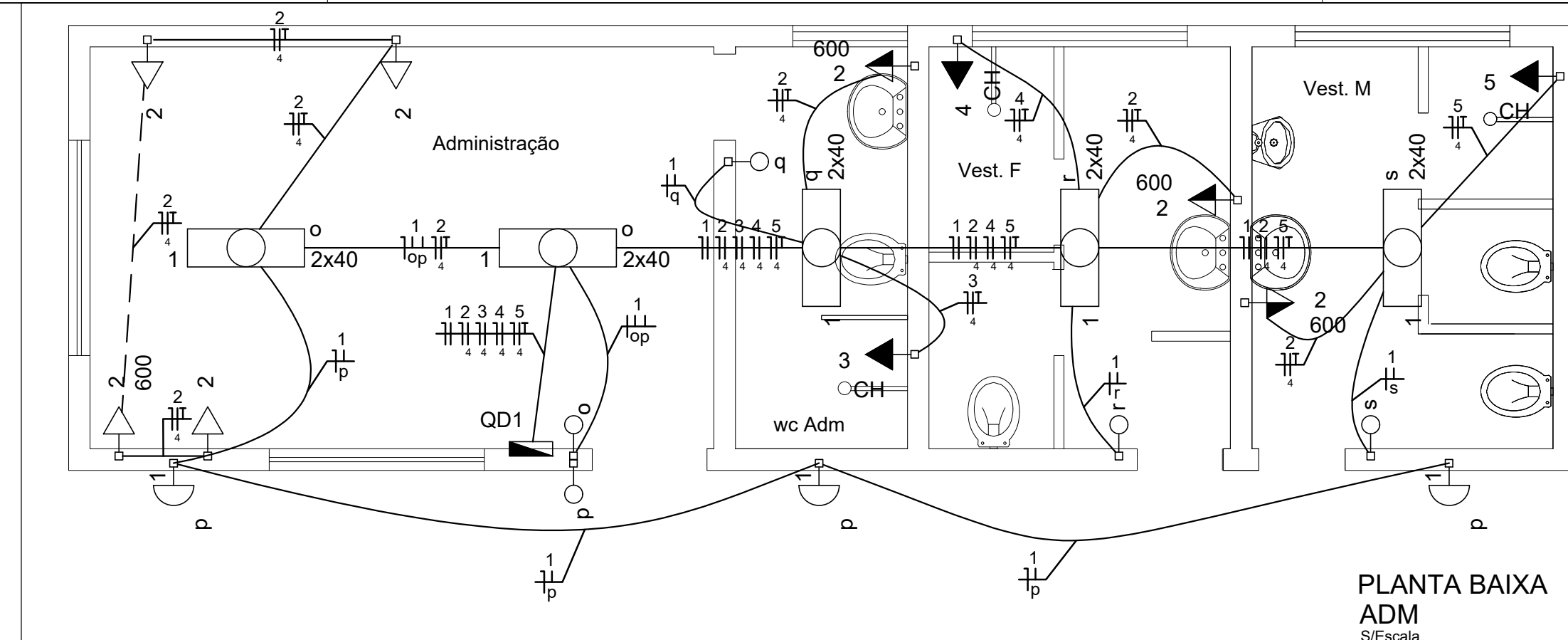
Circuito	Descrição	Esquema	Método de inst.	Quantidade	Tensão (V)	Pot. total (W)	Fases	Pot. - R (W)	Pot. - S (W)	Pot. - T (W)	Seção (mm²)
QD1	QUADRO DA PRODUÇÃO	F+N+T	B1	1	42114	42114	R+S+T	10317	17667	14131	0
QD2	QUADRO DA ADM	F+N+T	B1	1	19870	19870	R	19870	0	0	4
QD3	QUADRO DA CALDEIRA	F+N+T	B1	1	4436	4436	R	4436	0	0	1,5
QD4	QUADRO DA ESTAÇÃO	F+N+T	B1	1	920	920	R	920	0	0	1,5
TOTAL				4	71820	71820	R+S+T	31683	17667	14131	4

Obs.: Não houve necessidade de alteração nas pranchas 02/03 e 03/03 deste projeto

RESPONSÁVEL JOHN SINOCELLY FERNANDES FERREIRA	OBRA CONSTRUÇÃO DE ABATEDOURO PÚBLICO - CAP. 30 ANIMAIS	EMPRESA PAU DOS FERROS
DIGITALIZADOR JOHN SINOCELLY	LOCAL SÍTIO RETIRO ZONA RURAL DE PAU DOS FERROS	PROJETO PROJETO ELÉTRICO DE BAIXA TENSÃO
PROPRIETÁRIO PREFEITURA DE PAU DOS FERROS	DATA 05/12/2019	REV. Nº 01/03 REV. 01
ÁREA 460,66 m²	ESCALA INDICADA	PROJETA 05/12/2019

IMPLANTAÇÃO
Escala 1/150

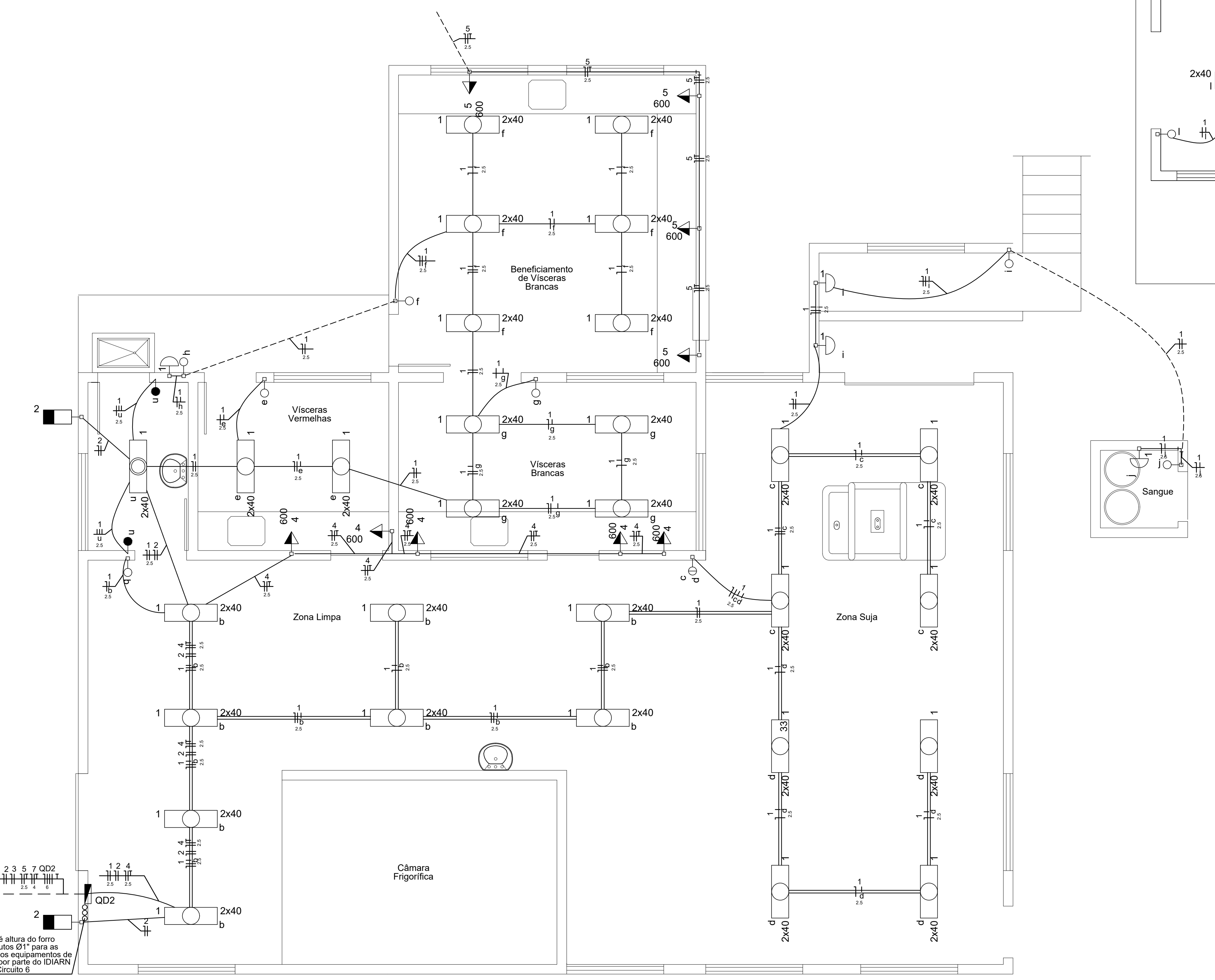




Legenda

BAL	Balança Elétrica
BN	Banho de Animais a 1,80m do piso
[Symbol]	Caixa de medição embutir a 1,20m do piso
[Symbol]	Caixa de passagem de embutir no piso 30x30cm
[Symbol]	Caixa de passagem para eletroduto rígido
[Symbol]	Entrada de serviço aérea
GE	Guincho Elétrico
[Symbol]	Interruptor paralelo 1 tecla - 1,10m do piso
[Symbol]	Interruptor simples 1 tecla - 1,10m do piso
[Symbol]	Interruptor simples 2 teclas - 1,10m do piso
[Symbol]	Luminária pl/ lãmp. fluor. tubular - sobrepor 2x40w
[Symbol]	Luminária pl/ lãmp. fluor. tubular - sobrepor 3x40w
[Symbol]	Poste tubular de 12m com 02 lâmpadas Vapor de Sódio 100w e célula fotoelétrica
[Symbol]	Luminária spot pl fluor. - sobrepor
CD	Caldeira
CP	Compressor
[Symbol]	Bomba de recalque
BR3M	Quadro de distribuição - embutir a 1,50m do piso
[Symbol]	Refletor c/ lãmp. multivapor - sobrepor com célula fotoelétrica
[Symbol]	Ponto 2P+T a 2,20m do piso - Chuveiro Elétrico
[Symbol]	Tomada hexagonal (NBR 14136) - 2P+T 10 A a 0,30m do piso
[Symbol]	Tomada hexagonal (NBR 14136) - 2P+T 10 A a 1,10m do piso
[Symbol]	Eletroduto flexível PVC pelo teto ou embutido na parede
[Symbol]	Eletroduto flexível PVC pelo piso
[Symbol]	Eletroduto rígido PVC de encaixe fixado com braçadeira

- Os pontos de tomada que não têm potência indicada são de 200VA
- Os eletrodutos que não têm diâmetro indicada são de 3/4" (25mm)
- Os condutores de iluminação que não têm seção indicada são de 1,5mm²
- Os condutores de tomadas que não têm seção indicada são de 2,5mm²



Sobe até altura do forro 3 eletrodutos Ø1" para as instalações dos equipamentos de abatedouro por parte do IDIARN Circuito 6

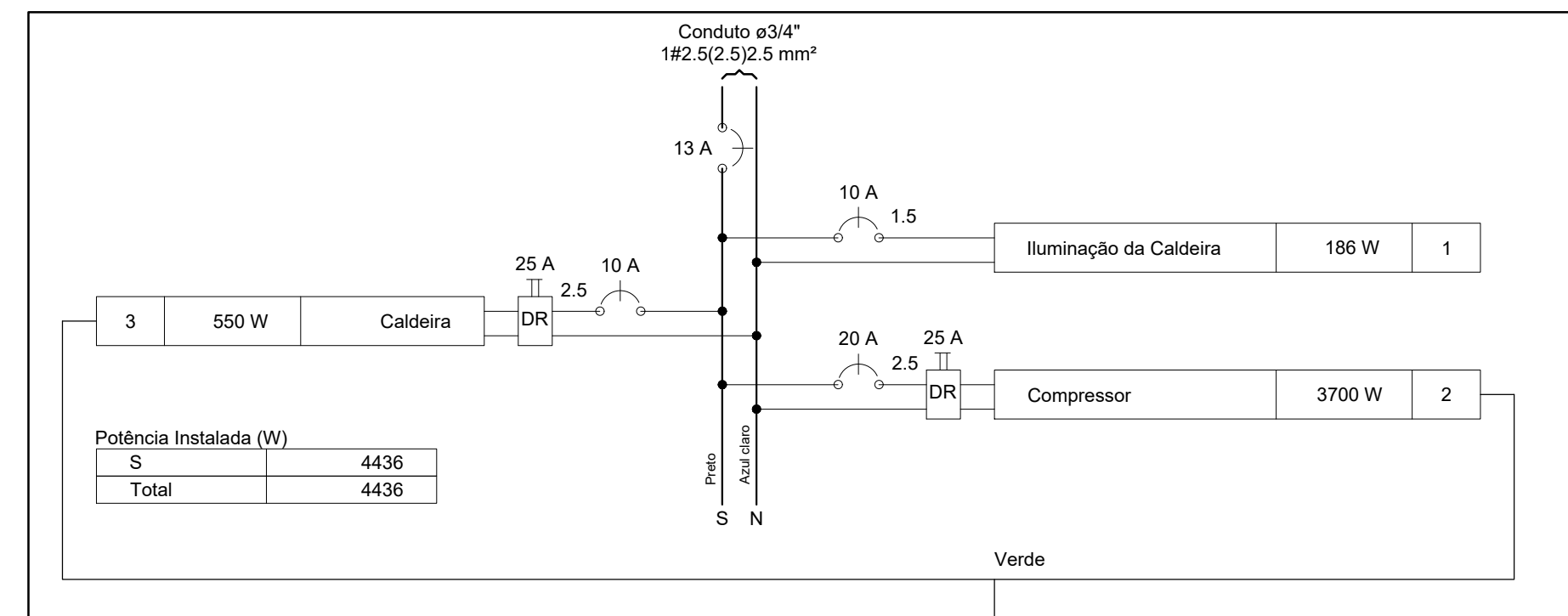
RESPONSÁVEL PELA EXECUÇÃO

PROPRIETÁRIO:	PREFEITURA MUNICIPAL DE PAU DOS FERROS-RN	
TÍTULO:	UNIDADE DIDÁTICA DE PROCESSAMENTO DA CARNE - 30 ANIMAIS/DIA	
LOCAL:	MUNICÍPIO: PAU DOS FERROS-RN	
CONTEÚDO:	PROJETO ELÉTRICO	
ESCALA:	INDICADAS	FRASCAS:
DATA:	Abril / 2017	02/03
DIGITALIZAÇÃO:		

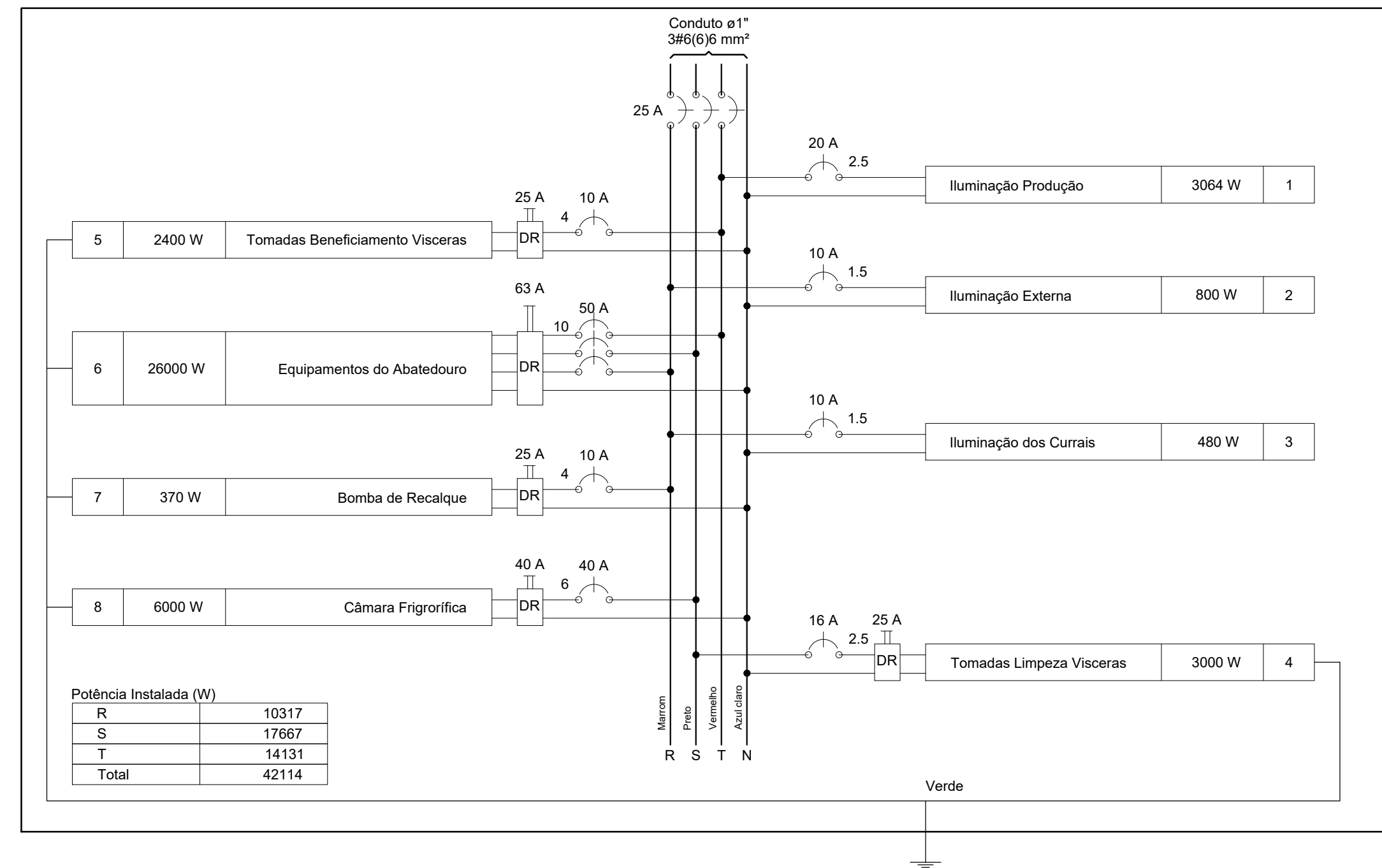
É proibida a reprodução total ou parcial destes desenhos, bem como sua transmissão a terceiros, sob qualquer forma de comunicação, sem prévia autorização do autor do projeto - Lei 5.988, Art. 184 do Código Penal

PLANTA BAIXA PRODUÇÃO S/Escala

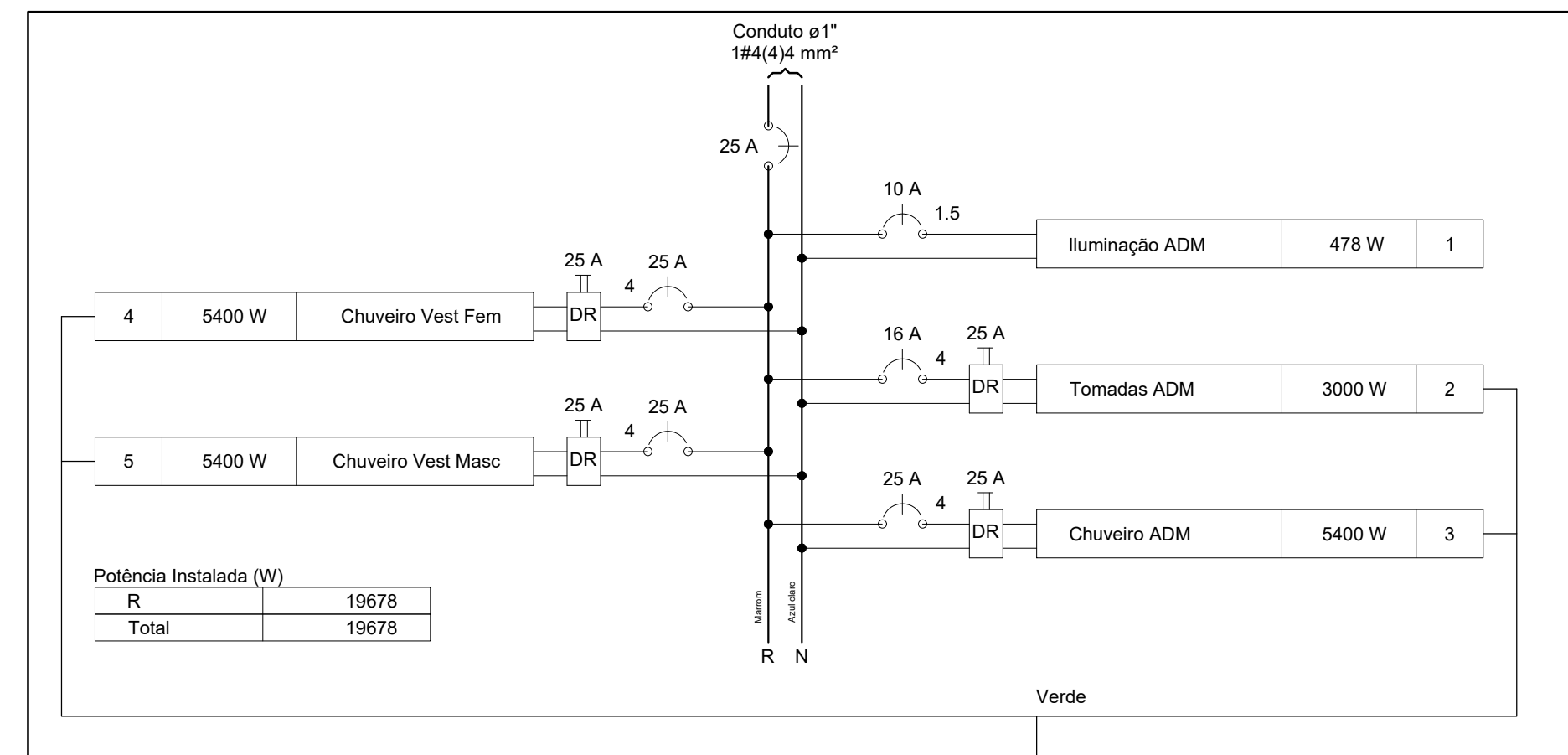
QD3 (QUADRO DA CALDEIRA)



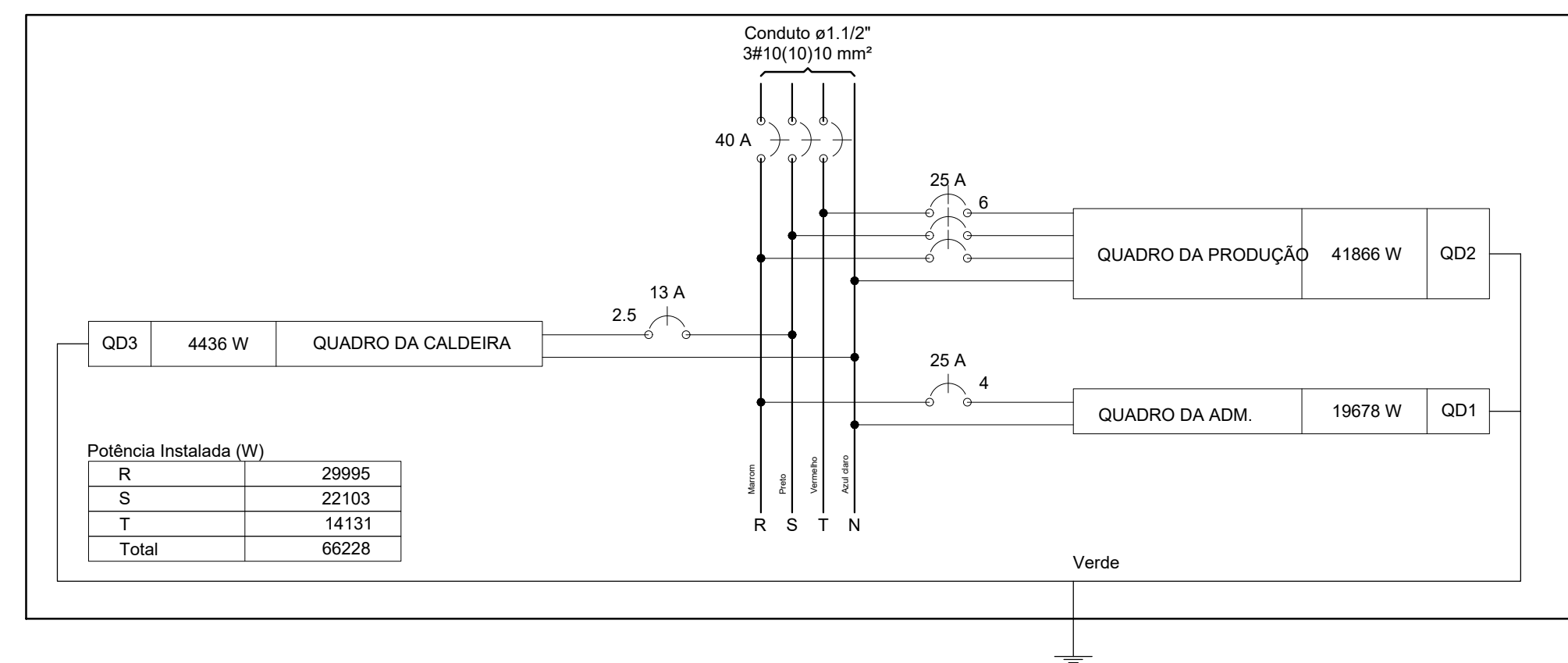
QD2 (QUADRO DA PRODUÇÃO)



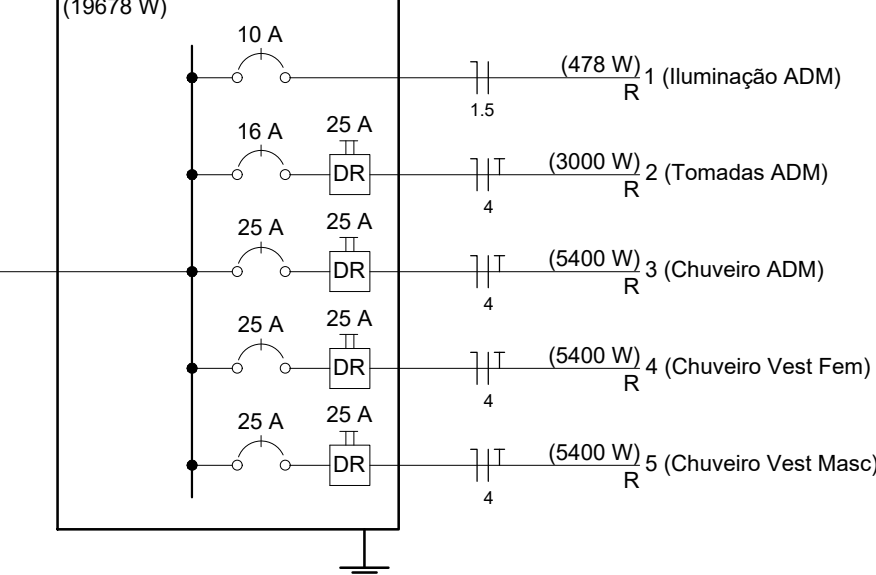
QD1 (QUADRO DA ADMINISTRAÇÃO)



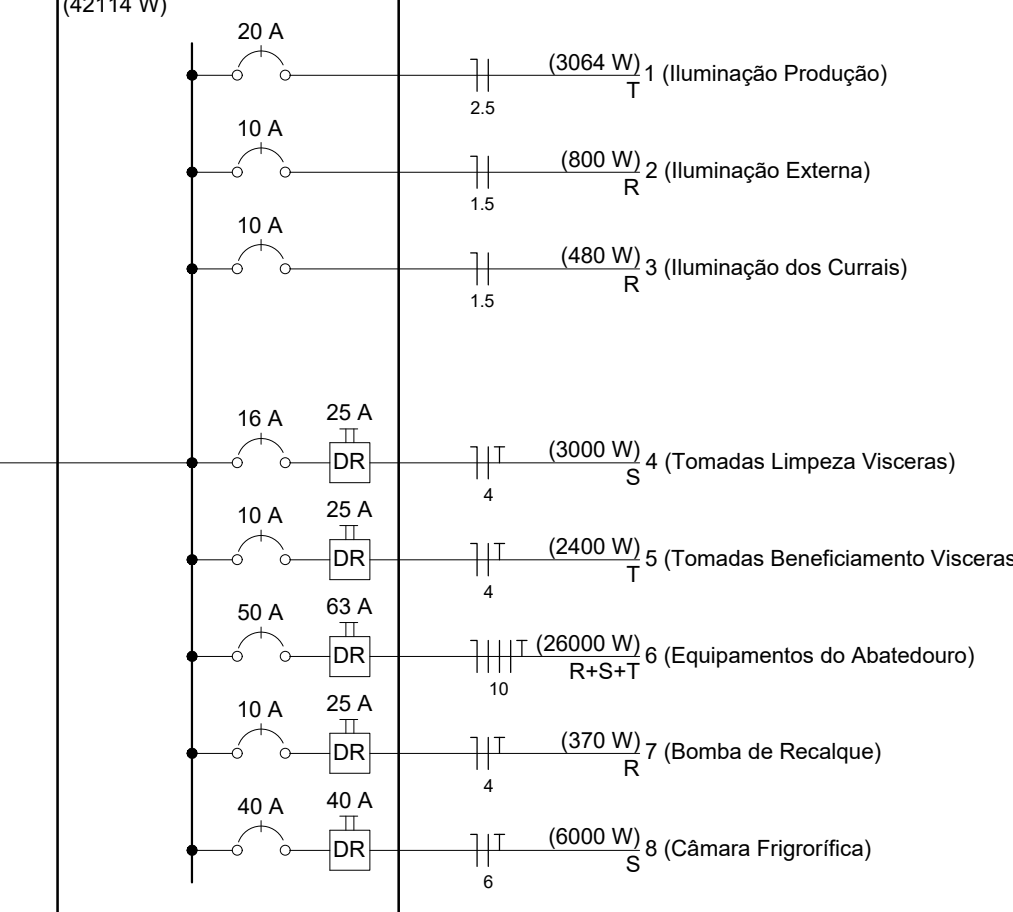
QM1



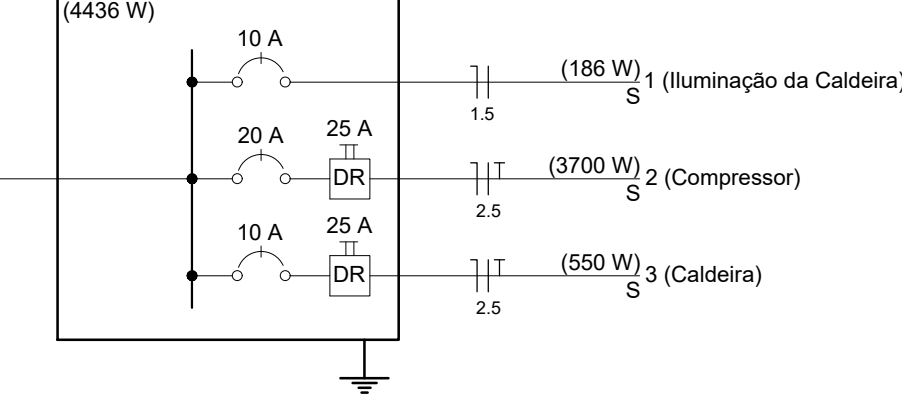
QD1 (QUADRO DA ADMINISTRAÇÃO)



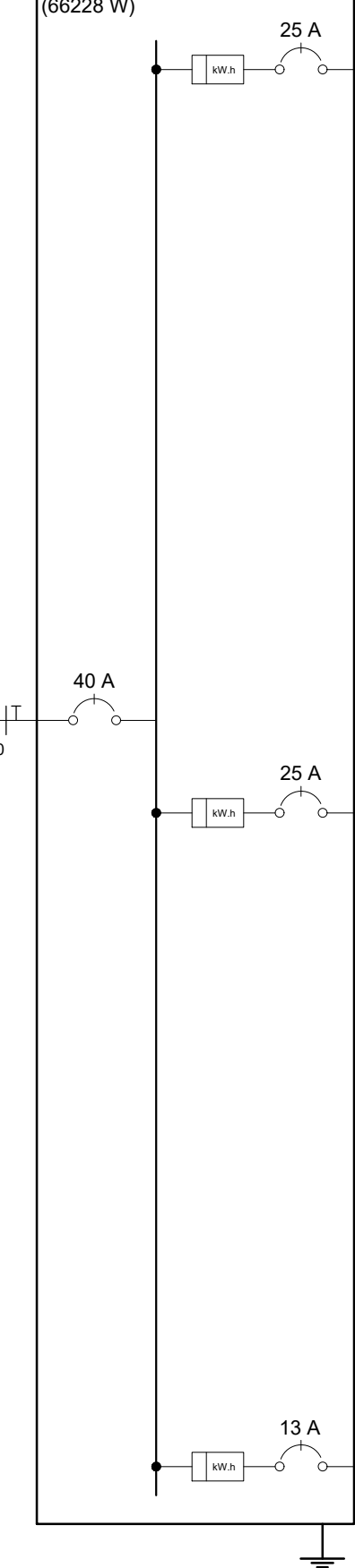
QD2 (QUADRO DA PRODUÇÃO)



QD3 (QUADRO DA CALDEIRA)



QM1



Quadro de Cargas (QD1) - QUADRO DA ADM

Circuito	Descrição	Esquema	Método de inst.	Iluminação (W)	Tomadas (W)	Pot. total. (W)	Fases	Pot. - R (W)	Pot. - S (W)	Pot. - T (W)	Seção (mm2)	
1	Iluminação ADM	F+N	B1	26	40	200	600	5400	478	R	478	1.5
				3	4			160	R	160	1.5	
								78	R	78	1.5	
				2				80	R	80	1.5	
				2				80	R	80	1.5	
2	Tomadas ADM	F+N+T	B1		3	4		3000	R	3000	4	
3	Chuveiro ADM	F+N+T	B1				1	5400	R	5400	4	
4	Chuveiro Vest Fem	F+N+T	B1				1	5400	R	5400	4	
5	Chuveiro Vest Masc	F+N+T	B1				1	5400	R	5400	4	
TOTAL				3	10	3	4	3	19678	R	19678	0

Quadro de Cargas (QD2) - PRODUÇÃO

Circuito	Descrição	Esquema	Método de inst.	Iluminação (W)	Tomadas (W)	Pot. total. (W)	Fases	Pot. - R (W)	Pot. - S (W)	Pot. - T (W)	Seção (mm2)	
1	Iluminação Produção	F+N	B1	26	40	100	150	370	600	6000	26000	3116
				4	74			3064	T		2.5	
					24			960	T		2.5	
				12				480	T		2.5	
				12				480	T		2.5	
				4				160	T		2.5	
				12				480	T		2.5	
				8				320	T		2.5	
				1				26	T		2.5	
				2				52	T		2.5	
				1				26	T		2.5	
				1				80	T		2.5	
2	Iluminação Externa	F+N	B1		2	8	2	800	R	800	1.5	
3	Iluminação dos Currais	F+N	B1		12			480	R	480	1.5	
				6				240	R	240	2.5	
				6				240	R	240	2.5	
4	Tomadas Limpeza Visceras	F+N+T	B1				5	3000	S	3000	4	
5	Tomadas Beneficiamento Visceras	F+N+T	B1				3	2400	T		4	
6	Equipamentos do Abatedouro	3F+N+T	B1				1	26000	R+S+T	8667	10	
7	Bomba de Recalque	F+N+T	B1				1	370	R	370	4	
8	Câmara Frigorífica	F+N+T	B1				1	6000	S	6000	6	
TOTAL				6	86	8	2	1	8	1	1	42114

Quadro de Cargas (QD3)

Circuito	Descrição	Esquema	Método de inst.	Iluminação (W)	Tomadas (W)	Pot. total. (W)	Fases	Pot. - R (W)	Pot. - S (W)	Pot. - T (W)	Seção (mm2)
1	Iluminação da Caldeira	F+N	B1	1	4	550	3700	186	S	186	1.5
					2			80	S	80	1.5
					2			80	S	80	1.5
				1				26	S	26	1.5
2	Compressor	F+N+T	B1				1	3700	S	3700	2.5
3	Caldeira	F+N+T	B1				1	550	S	550	2.5
TOTAL				1	4	1	1	4436	S	4436	0

Quadro de Cargas (QM1)

Circuito	Descrição	Esquema	Método de inst.	Pot. total. (W)	Fases	Pot. - R (W)	Pot. - S (W)	Pot. - T (W)	Seção (mm2)
QD2	QUADRO DA PRODUÇÃO	3F+N+T	B1	42114	R+S+T	10317	17667	14131	6
QD1	QUADRO DA ADMINISTRAÇÃO	F+N+T	B1	19678	R	19678			4
QD3	QUADRO DA CALDEIRA	F+N+T	B1	4436	S	4436			2.5
TOTAL				66228	R+S+T	29995	22103	14131	10

Quadro de Cargas (AL1)

Circuito	Descrição	Esquema	Método de inst.	Pot. total. (W)	Fases	Pot. - R (W)	Pot. - S (W)	Pot. - T (W)	Seção (mm2)
QM1		3F+N+T	B1	66228	R+S+T	29995	22103	14131	10
TOTAL				66228	R+S+T	29995	22103	14131	10

RESPONSÁVEL PELA EXECUÇÃO

PROPRIETÁRIO:
PREFEITURA MUNICIPAL DE PAU DOS FERROS-RN

TÍTULO:
UNIDADE DIDÁTICA DE PROCESSAMENTO DA CARNE - 30 ANIMAIS/DIA

CODIG:
MUNICIPIO: PAU DOS FERROS-RN

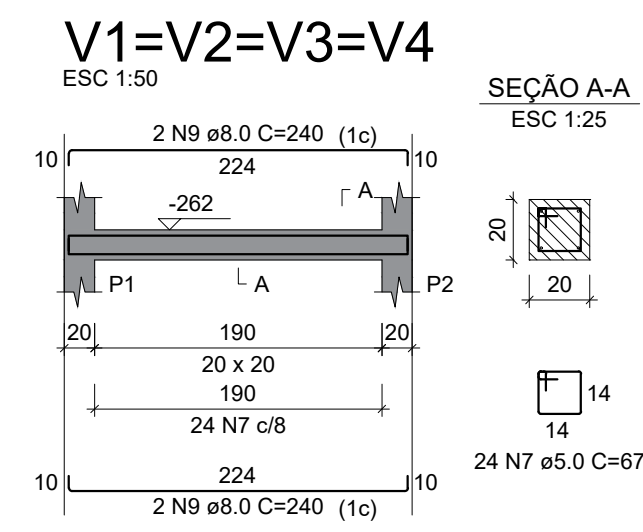
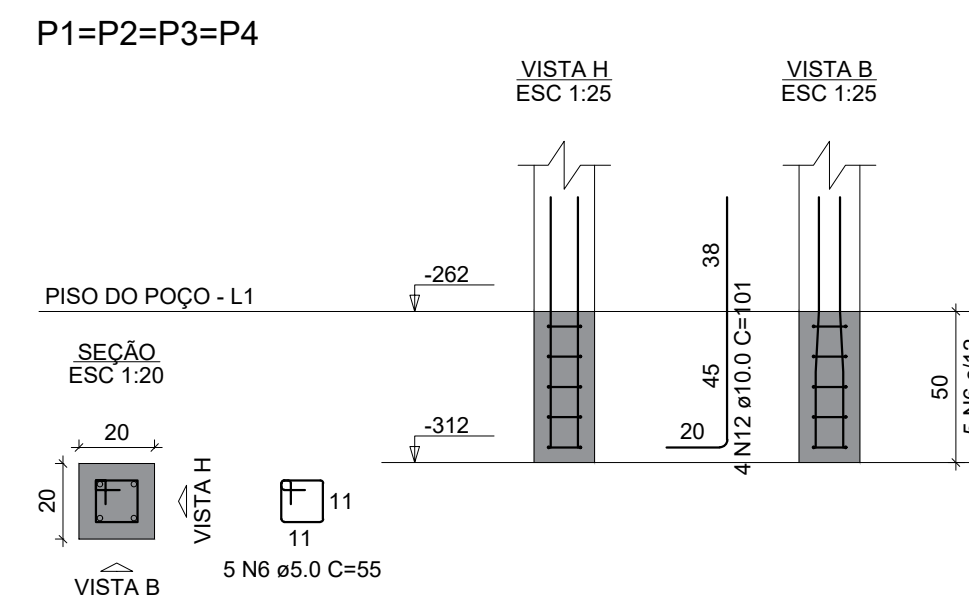
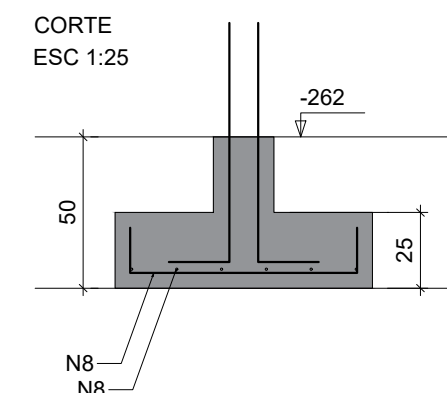
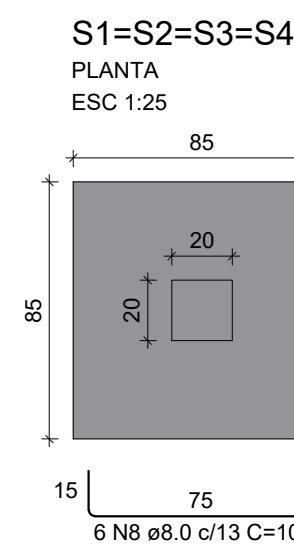
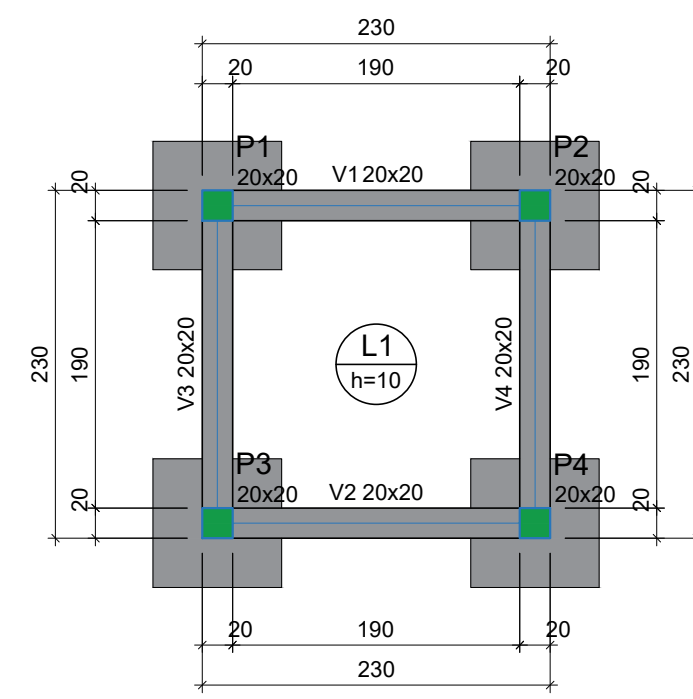
CONTEÚDO:
PROJETO ELÉTRICO

ESCALA:
INDICADAS

DATA:
Abril / 2017

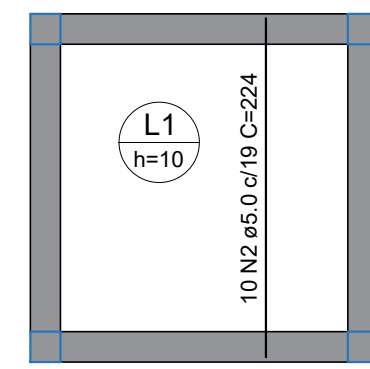
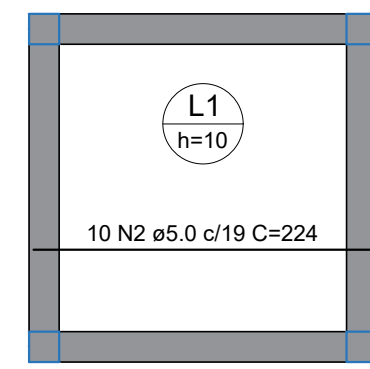
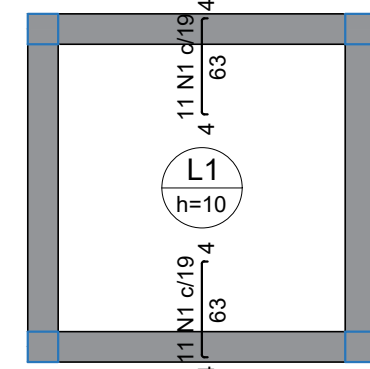
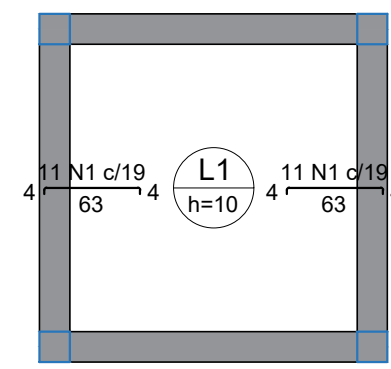
DIGITALIZAÇÃO:
03/03

É proibida a reprodução total ou parcial destes desenhos, bem como sua transmissão a terceiros, sob qualquer forma de comunicação, sem prévia autorização do autor do projeto - Lei 5.988, Art. 184 do Código Penal.



Forma do Piso do poço (Nível -262)

escala 1:50

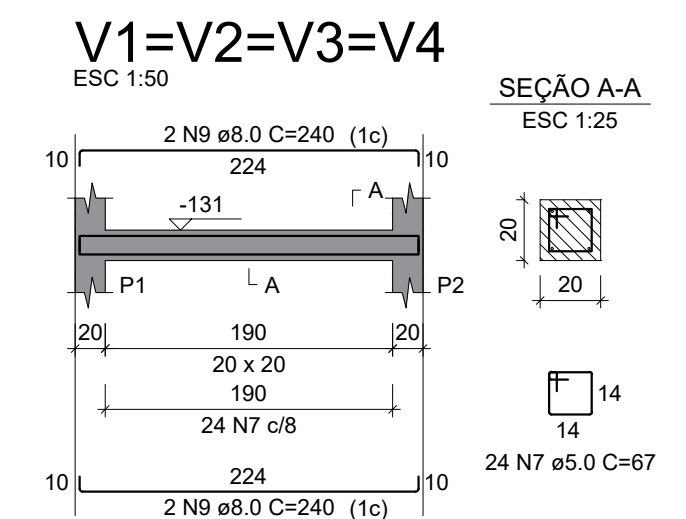
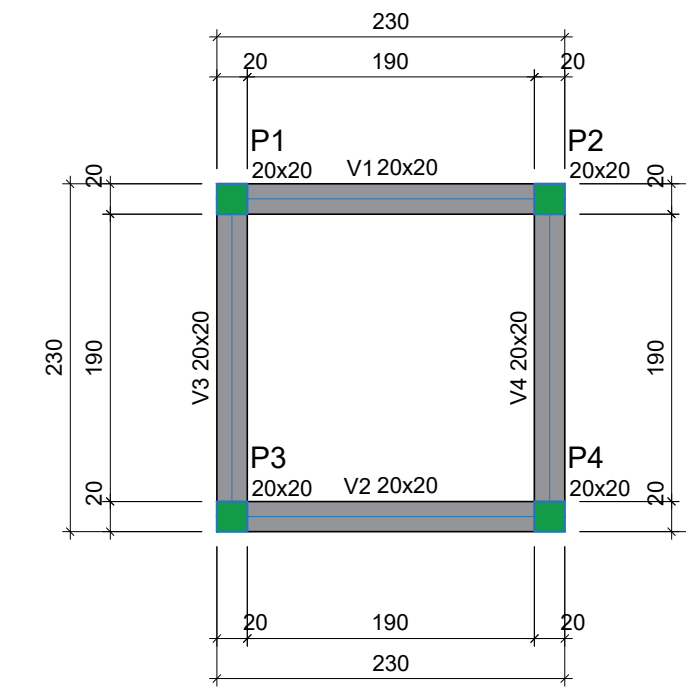


Armação negativa do Piso do poço

escala 1:50

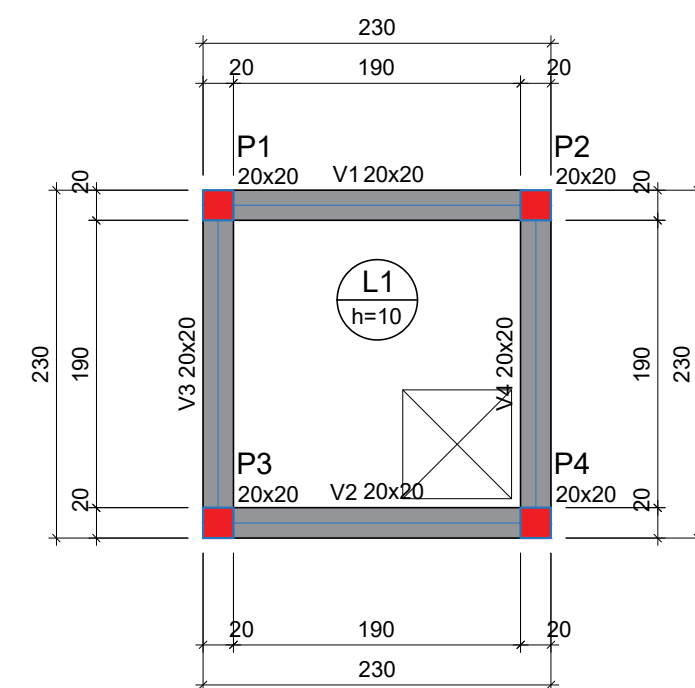
Armação positiva do Piso do poço

escala 1:50



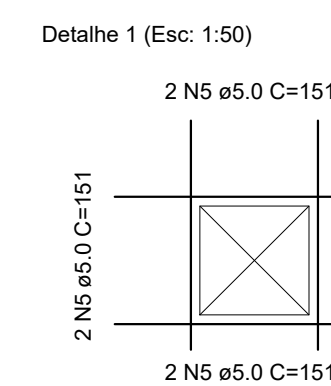
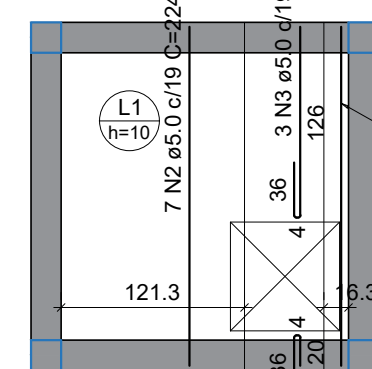
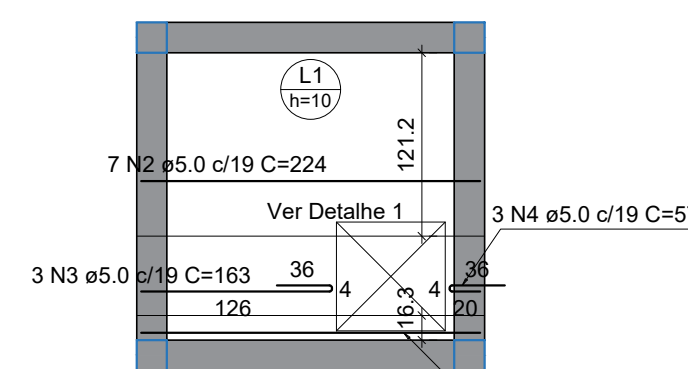
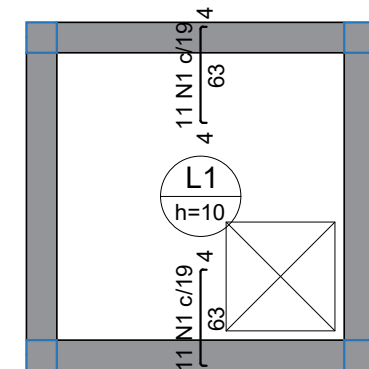
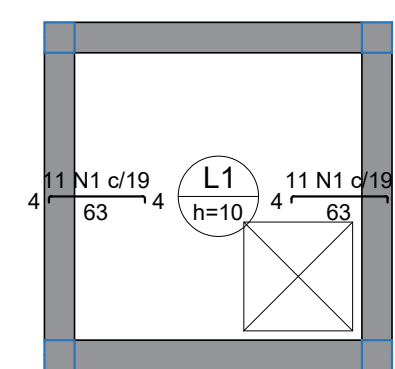
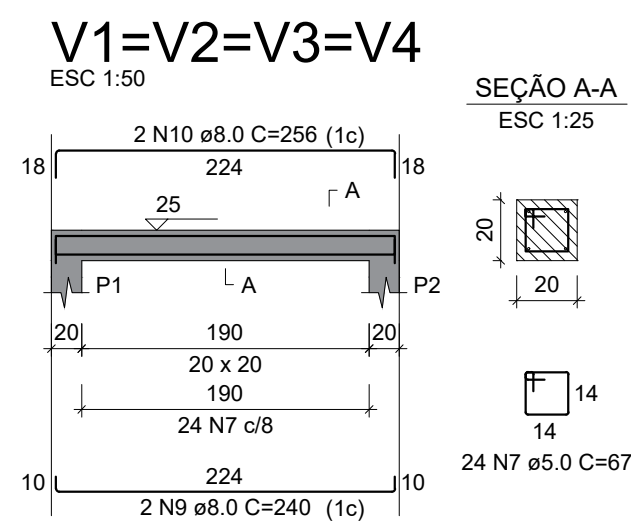
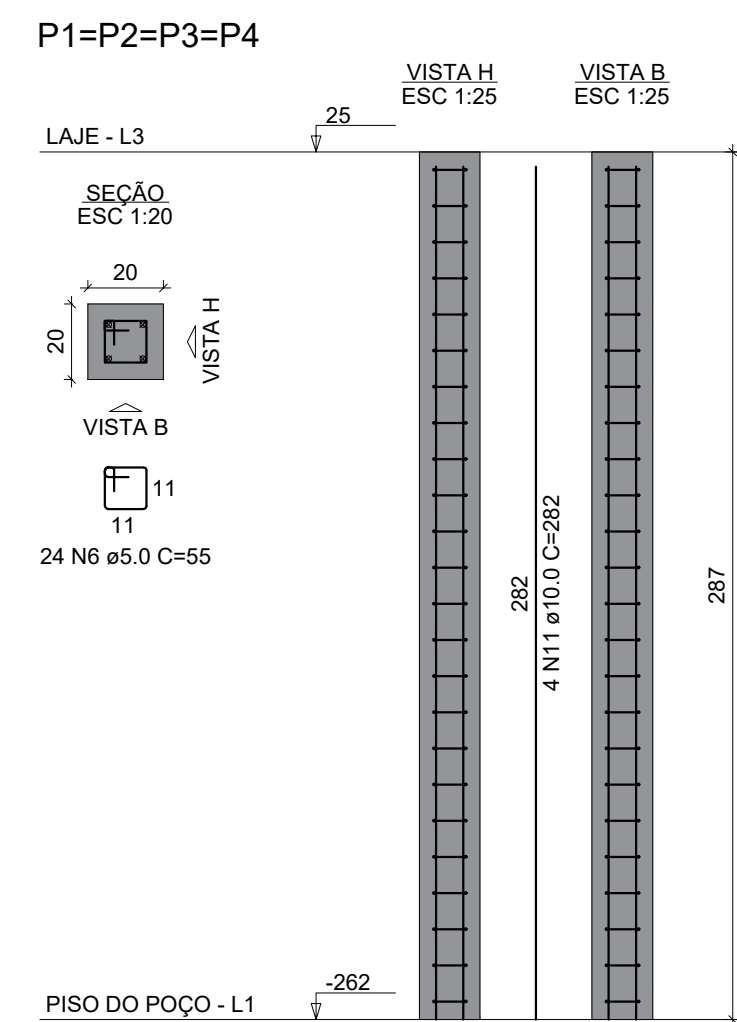
Forma do Meio da contenção (Nível -131)

escala 1:50



Forma da Laje (Nível 25)

escala 1:50



Armação negativa da Laje

escala 1:50

Armação positiva da Laje

escala 1:50

RELAÇÃO DO AÇO

AÇO	N	DIAM (mm)	QUANT	C.UNIT (cm)	C.TOTAL (cm)
CA60	1	5.0	88	68	5984
	2	5.0	36	224	8064
	3	5.0	6	163	978
	4	5.0	6	57	342
	5	5.0	8	151	1208
CA50	6	5.0	116	55	6380
	7	5.0	288	67	19296
	8	8.0	48	101	4948
	9	8.0	40	240	9600
	10	8.0	8	256	2048
	11	10.0	16	282	4512
	12	10.0	16	101	1616

RESUMO DO AÇO

AÇO	DIAM (mm)	C.TOTAL (m)	PESO + 10% (kg)
CA50	8.0	165	71.6
CA60	10.0	61.3	41.6
CA60	5.0	422.5	71.6
PESO TOTAL (kg)			
CA50		113.2	
CA60		71.6	

Volume de concreto (C-25) = 3.04 m³

Características dos materiais	
fk	Ecs
(kgf/cm²)	(kgf/cm²)
250	241500

Dimensão máxima do agregado = 19 mm

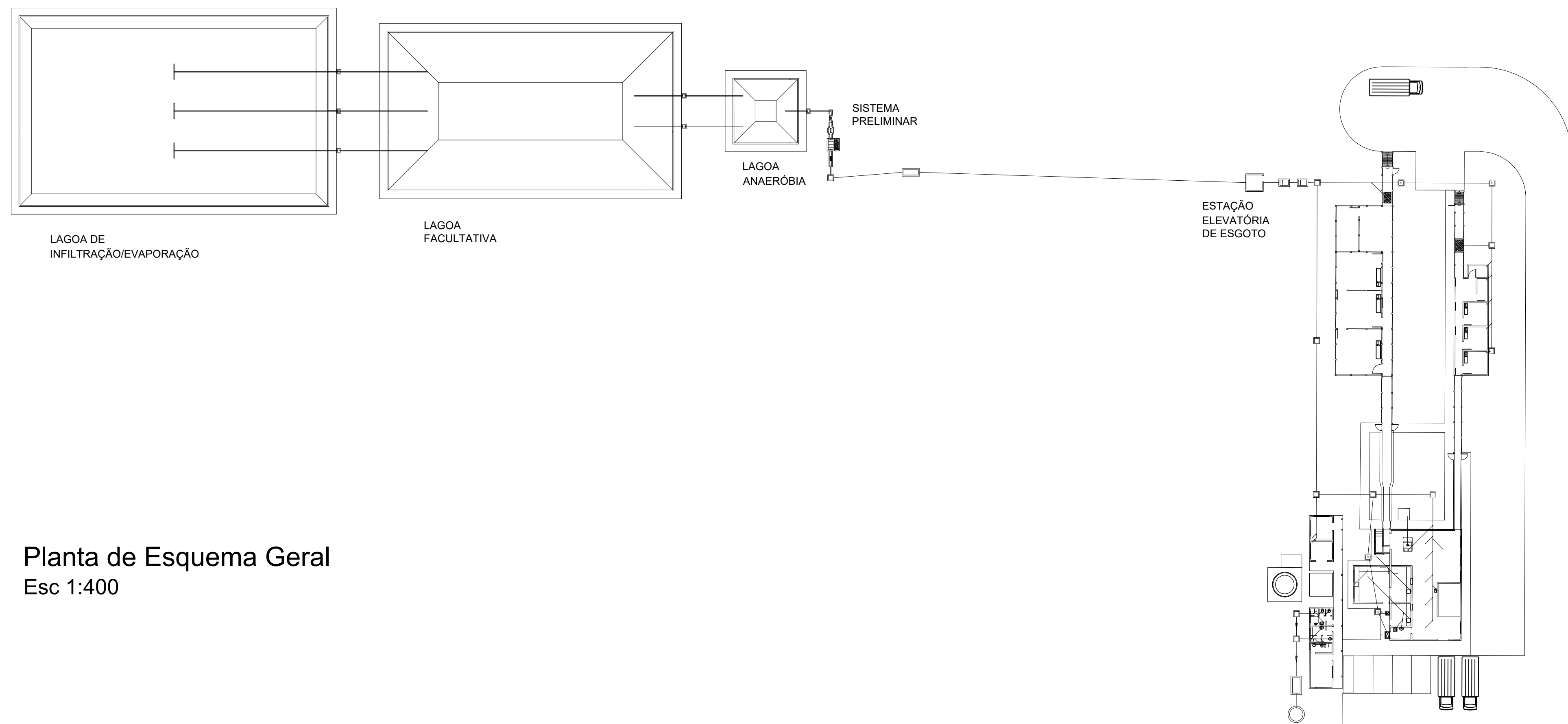
Legenda dos pilares	
■	Pilar que passa
■	Pilar que morre

Legenda das vigas	
■	Viga

Cobrimentos:
Vigas = 3,00 cm
Pilares = 4,50 cm
Lajes = 3,00 cm

PROFESSOR RESPONSÁVEL TÉCNICO	OBRA	PROFESSOR RESPONSÁVEL
JOHN SINOCHELLY FERNANDES FERREIRA	CONSTRUÇÃO DE ABATEDOURO PÚBLICO - CAP. 30 ANIMAIS	VICTOR VINÍCIUS RÉGO MIRANDA
DIGITALIZAÇÃO	PROPRIETÁRIO	PROFESSOR RESPONSÁVEL
VICTOR VINÍCIUS RÉGO MIRANDA	SÍTIO RETIRO ZONA RURAL DE PAU DOS FERROS	PROFESSOR RESPONSÁVEL
PROFESSOR RESPONSÁVEL	ESTÁÇÃO ELEVATÓRIA DE ESGOTO - ESTRUTURAL	PROFESSOR RESPONSÁVEL
ÁREA	DATA	PRIMEIRA
460,66 m²	INDICADA	06/12/2019
		03/03

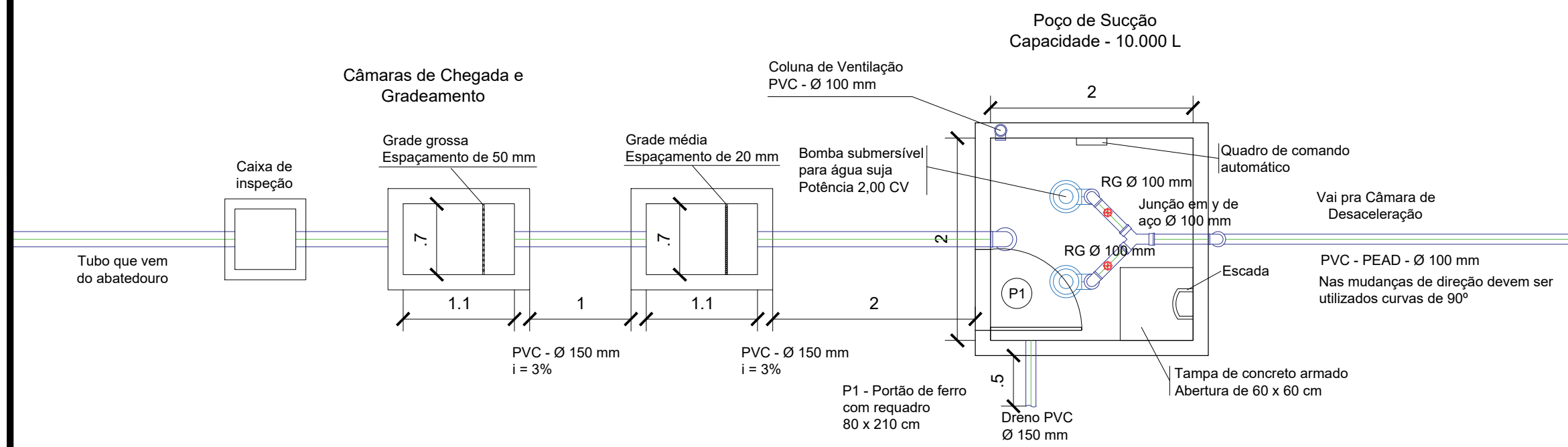




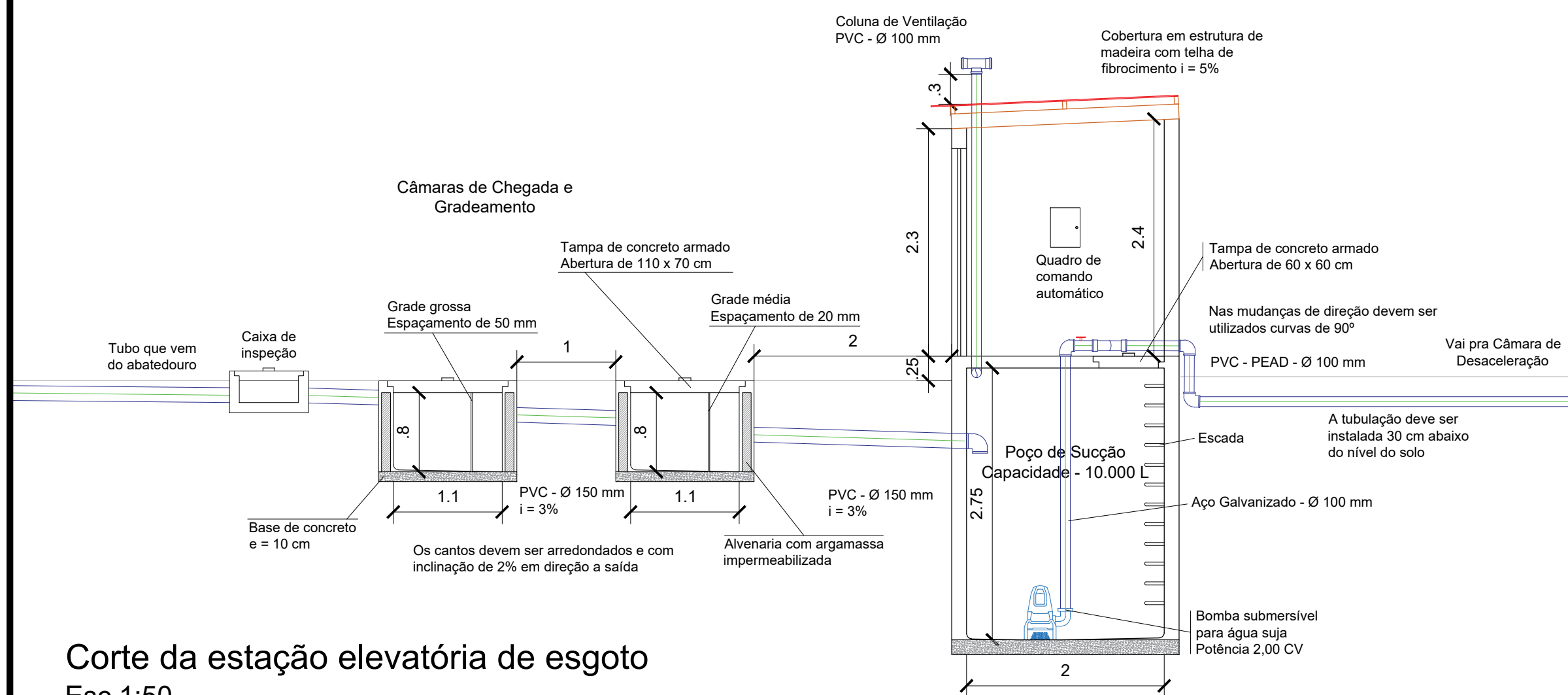
Planta de Esquema Geral
Esc 1:400

RESPONSÁVEL TÉCNICO JOHN SINOCELLY FERNANDES FERREIRA		OBRA CONSTRUÇÃO DE ABATEDOURO PÚBLICO - CAP. 30 ANIMAIS		OBSERVAÇÕES 1. IMPRESSÃO EM TONALIDADE PARA RESERVAÇÃO DE DIREITOS AUTORAIS RESERVADOS. PROIBIDA QUALQUER MODIFICAÇÃO OU REPRODUÇÃO NO TODO OU EM PARTE, SEM PRÉVIO CONSENTIMENTO DO AUTOR DO PROJETO. (LEI 9.610/1998)
DIGITALIZAÇÃO VICTOR VINÍCIUS RÉGO MIRANDA		LOCAL SÍTIO RETIRO ZONA RURAL DE PAU DOS FERROS		
PROPRIETÁRIO PREFEITURA DE PAU DOS FERROS		ASSUNTO ESTAÇÃO ELEVATÓRIA DE ESGOTO - PLANTA DE ESQUEMA GERAL		
ÁREA 460,66 m²	ESCALA INDICADA	DATA 06/12/2019	PRANCHAS 01/03	

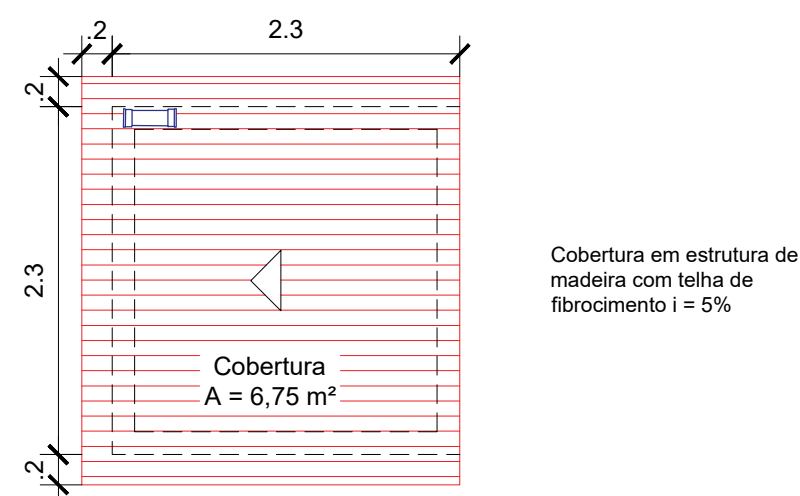




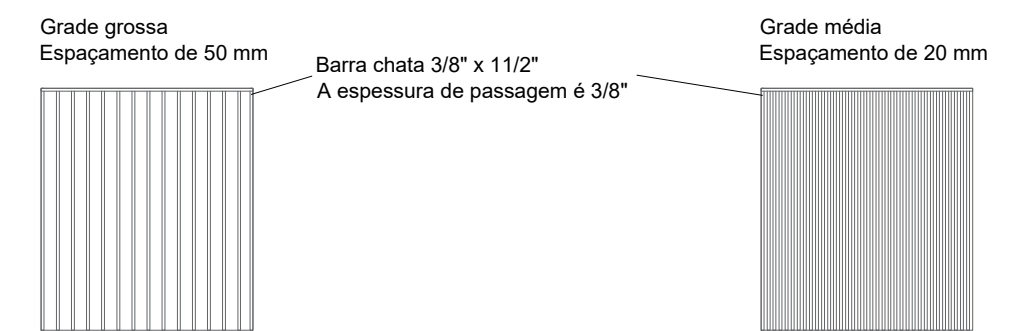
Planta baixa da estação elevatória de esgoto
Esc 1:50



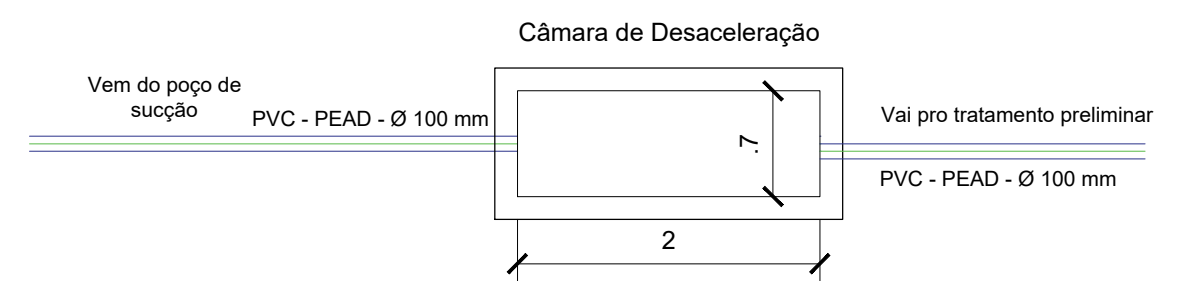
Corte da estação elevatória de esgoto
Esc 1:50



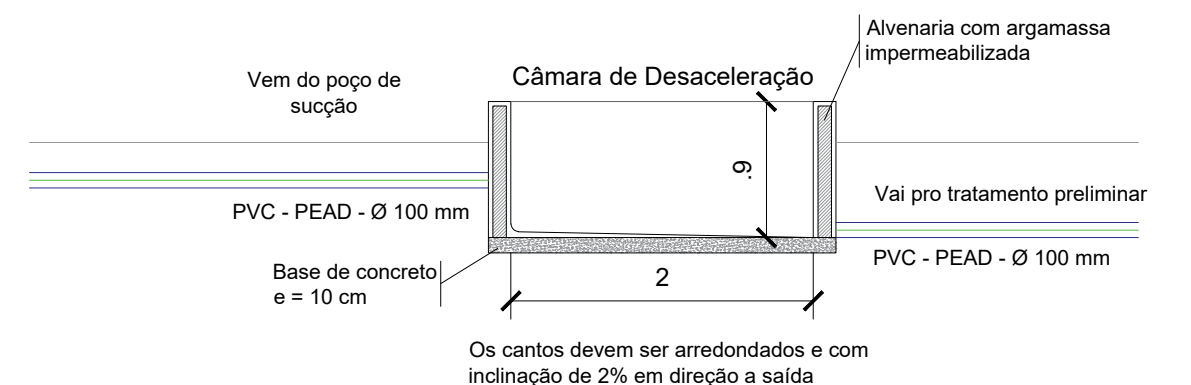
Planta baixa da cobertura da casa de bombas
Esc 1:50



Detalhe das grades
Esc 1:25



Planta baixa da câmara de desaceleração
Esc 1:50



Corte da câmara de desaceleração
Esc 1:50

RESPONSÁVEL TÉCNICO JOHN SINOCHELLY FERNANDES FERREIRA	OBRA CONSTRUÇÃO DE ABATEDOURO PÚBLICO - CAP. 30 ANIMAIS	OBSERVAÇÕES 1 - IMPRESSÃO EM FOLHA A4 PARA REPRESENTAR AS E. S. C. A. L. S. - T. N. P. D. S. A. S. A. S. L. S. 2 - OBJETOS AUTOPRANDEADORES: PROIBIDA QUALQUER MODIFICAÇÃO OU REPRODUÇÃO NO TODO OU EM PARTE, SEM PRÉVIO CONSENTIMENTO DO AUTOR DO PROJETO. (LEI 9.116/1995)	
DIGITALIZAÇÃO VICTOR VINÍCIUS RÉGO MIRANDA	LOCAL SÍTIO RETIRO ZONA RURAL DE PAU DOS FERROS	 PAU DOS FERROS PERNAMBUCO SEPLAN A CIDADANIA É O POVO EM PRIMEIRO LUGAR	
PROPRIETÁRIO PREFEITURA DE PAU DOS FERROS	ASSUNTO ESTAÇÃO ELEVATÓRIA DE ESGOTO - PLANTAS, CORTES E PROJ. ELÉTRICO		
ÁREA 460,66 m²	ESCALA INDICADA	DATA 06/12/2019	PRANCHAS 02/03

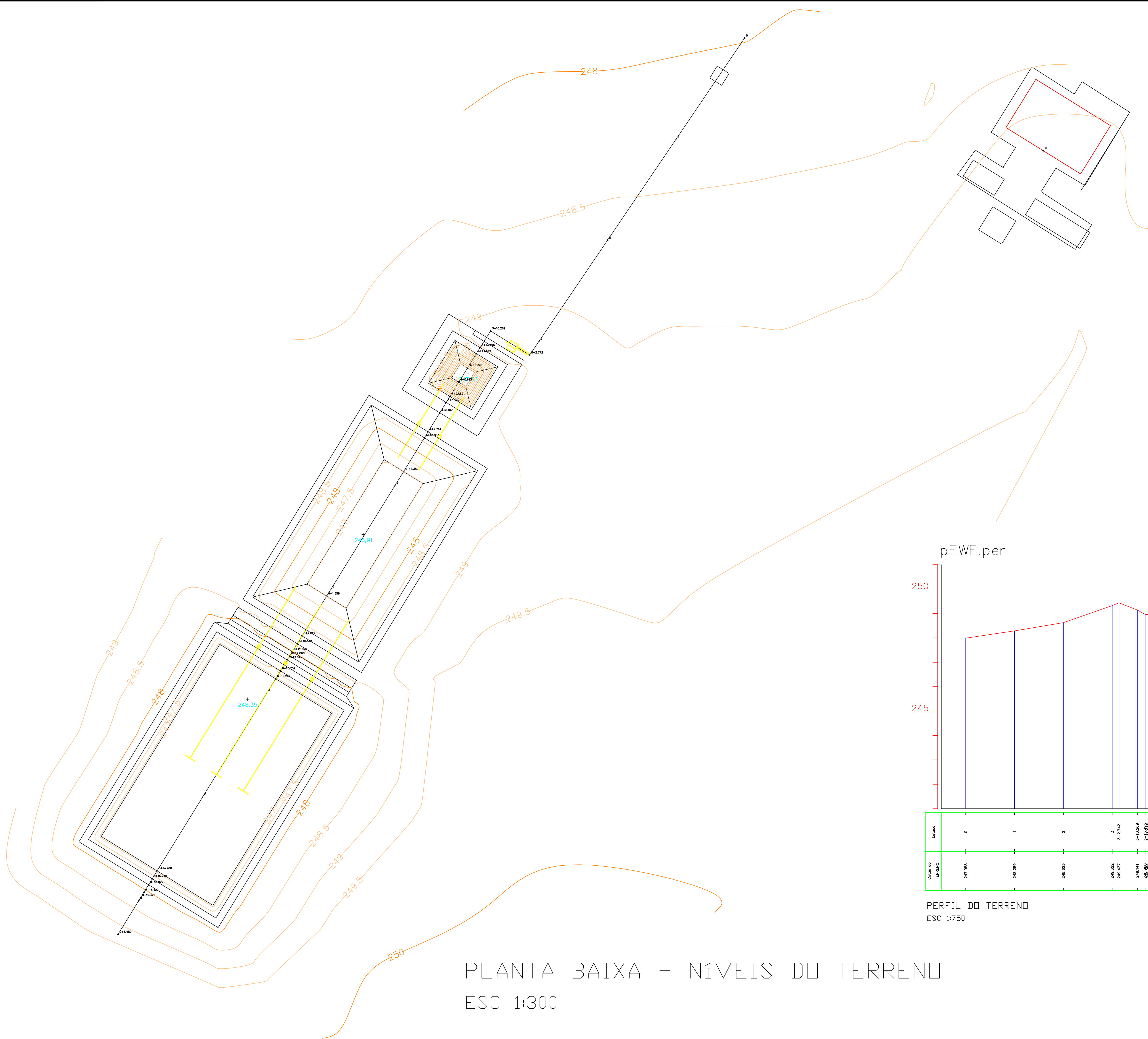
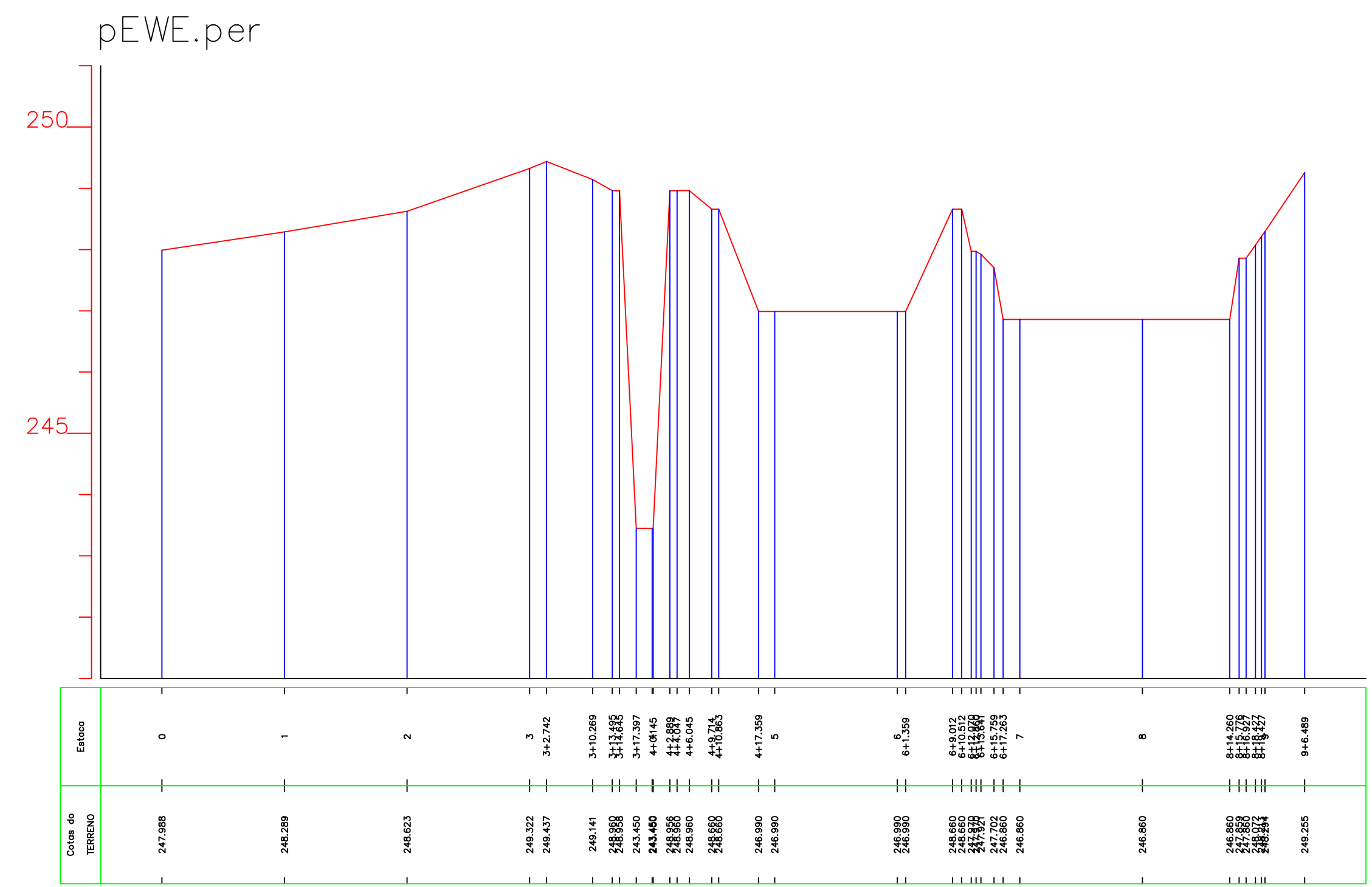


TABELA DE VOLUMES			
	C/A	Áreas (m2)	Volumes (m3)
	Corte	2347,43 m2	4433,19 m3
	Aterro	113,07 m2	17,87 m3



PERFIL DO TERRENO
ESC 1:750


PLANTA BAIXA - NÍVEIS DO TERRENO
ESC 1:300

PROFESSOR RESPONSÁVEL TÉCNICO JOHN SINOCELLY FERNANDES FERREIRA	OBRA EXECUÇÃO DE ESTATION DE TRATAMENTO DE ESgoto (ETE) DO ABATEDOURO PUBLICO MUNICIPAL DE PAU DOS FERROS	PROFESSOR RESPONSÁVEL DE PROJETOS PAU DOS FERROS
DIGITALIZAÇÃO VICTOR VINÍCIUS RÉGO MIRANDA	SÍTIO SÍTIO RETIRO, ZONA RURAL, PAU DOS FERROS/RN	
PROPRIETÁRIO PREFEITURA DE PAU DOS FERROS	ASSUNTO ÁREA E VOLUME DE CORTES	
ÁREA 2347,43 M²	ESCALA INDICADA	DATA 05/12/2019
		PARCELAS 01/01



2.2) PLANILHA ORÇAMENTÁRIA DE APURAÇÃO DO SALDO
REMANESCENTE / PLANILHA DE QUANTITATIVOS E PREÇOS
BÁSICOS



PLANILHA ORÇAMENTÁRIA DE APURAÇÃO DO SALDO REMANESCENTE DA OBRA															
 Prefeitura de PAU DOS FERROS Secretaria Municipal de Planejamento e Desenvolvimento Econômico - SEPLAN				OBJETO:										CONTRATO DE REPASSE:	
				CONSTRUÇÃO DE ABATEDOURO PÚBLICO										820406/2015	
				ENDEREÇO DA OBRA:							DATA DA CONTRATAÇÃO:		BASE DE PREÇO ADOTADA:		
				SÍTIO RETIRO, ZONA RURAL, PAU DOS FERROS							30/12/2012		06/2022 - EMITIDA EM: 12/07/2022		
				TOMADOR:							DATA DA ELABORAÇÃO DA PRESENTE PLANILHA:		VALOR TOTAL DA RECONTRATAÇÃO:		BDI ADOTADO:
PREFEITURA MUNICIPAL DE PAU DOS FERROS/RN							07/2022		R\$ 211.479,19		26,63%				
ITEM	CÓDIGO	FONTES	DESCRIÇÃO DOS SERVIÇOS	UND.	CONTRATADO COM A EMPRESA BNF				SALDO REMANESCENTE DO CONTRATO						
					QUANT.	R\$ PREÇO UNITÁRIO COM BDI	R\$ PREÇO TOTAL	EXECUTADO COM A EMPRESA BNF ATÉ A 2ª MEDIÇÃO	ACRÉSCIMOS	SUPRESSÕES	TOTAL A SER EXECUTADO NO 3º CONTRATO	R\$ UNIT. SEM BDI	R\$ UNIT. COM BDI	R\$ PARCIAIS	
CÓDIGOS E DESCRIÇÃO DOS SERVIÇOS ATUALIZADOS															
1	SERVIÇOS PRELIMINARES				12.550,28				R\$ 0,00						
1.1	-	-	INSTAL/LIGACAO PROVISORIA ELETRICA BAIXA TENSAO P/CANT OBRA, M3-CHAVE 100A CARGA 3KWH,20CV EXCL FORN MEDIDOR	UN	1,00	R\$ 1.165,80	R\$ 1.165,80	1,00	0,00	0,00	0,00	R\$ 0,00	R\$ 0,00	R\$ 0,00	
1.2	COMP. PRÓPRIA	-	ALUGUEL MENSAL DE GERADOR MONOFÁSICO COM POTÊNCIA MÍNIMA DE 5500 VA, MOTOR A GASOLINA INCLUSO, MANUTENÇÃO, COMBUSTÍVEL, DEPRECIÇÃO - CARGA HORÁRIA DE 8 HORAS DIA E 22 DIAS ÚTEIS MÊS TRABALHADOS. FORNECIMENTO E INSTALAÇÃO.	MÊS	8,00	R\$ 1.162,94	R\$ 9.303,52	8,00	0,00	0,00	0,00	R\$ 0,00	R\$ 0,00	R\$ 0,00	
1.3	COMP. PRÓPRIA	-	ALUGUEL DE BOMBA CENTRÍFUGA MONOESTÁGIO COM MOTOR ELÉTRICO MONOFÁSICO, POTÊNCIA 15 HP, DIÂMETRO DO ROTOR 173 MM, HM/Q = 30 MCA / 90 M3/H A 45 MCA / 55 M3/H - DIURNO.	MÊS	8,00	R\$ 260,12	R\$ 2.080,96	8,00	0,00	0,00	0,00	R\$ 0,00	R\$ 0,00	R\$ 0,00	
1.2	CANTEIRO DE OBRAS				R\$ 7.328,24				R\$ 0,00						
1.2.1	-	-	PLACA DE OBRA EM CHAPA DE ACO GALVANIZADO	M2	6,00	R\$ 256,68	R\$ 1.540,08	6,00	0,00	0,00	0,00	R\$ 0,00	R\$ 0,00	R\$ 0,00	
1.2.2	73847/001	SINAPI	ALUGUEL CONTAINER/ESCRIT INCL INST ELET LARG=2,20 COMP=6,20M ALT=2,50M CHAPA ACO C/NERV TRAPEZ FORRO C/ISOL TERMO/ACUSTICO CHASSIS REFORC PISO COMPENS NAVAL EXC TRANSP/CARGA/DESCARGA	MÊS	8,00	R\$ 723,52	R\$ 5.788,16	8,00	0,00	0,00	0,00	R\$ 0,00	R\$ 0,00	R\$ 0,00	
1.3	LOCAÇÃO DA OBRA				R\$ 4.726,73				R\$ 0,00						
1.3.1	-	-	LOCACAO CONVENCIONAL DE OBRA, ATRAVÉS DE GABARITO DE TABUAS CORRIDAS PONTALETADAS, COM REAPROVEITAMENTO DE 3 VEZES.	M2	1071,82	R\$ 4,41	R\$ 4.726,73	1071,82	0,00	0,00	0,00	R\$ 0,00	R\$ 0,00	R\$ 0,00	
2	TRABALHOS EM TERRA				R\$ 54.900,76				R\$ 0,00						
2.1	ESCAVAÇÕES				R\$ 3.375,11				R\$ 0,00						
2.1.1	93358	SINAPI	ESCAVAÇÃO MANUAL DE VALAS. AF_03/2016	M3	49,39	R\$ 51,74	R\$ 2.555,44	49,39	0,00	0,00	0,00	R\$ 0,00	R\$ 0,00	R\$ 0,00	
2.1.2	-	-	ESCAVACAO MECANICA DE VALA EM MATERIAL DE 2A. CATEGORIA ATE 2 M DE PROFUNDIDADE COM UTILIZACAO DE ESCAVADEIRA HIDRAULICA	M3	72,73	R\$ 11,27	R\$ 819,67	72,73	0,00	0,00	0,00	R\$ 0,00	R\$ 0,00	R\$ 0,00	
2.2	ATERROS, REATERROS E COMPACTAÇÃO				R\$ 51.525,65				R\$ 0,00						
2.2.1	-	-	ATERRO MANUAL DE ÁREAS, SEM AQUISIÇÃO DE MATERIAL, COM ESPALHAMENTO E COMPACTAÇÃO	M3	271,21	R\$ 39,27	R\$ 10.650,42	271,21	0,00	0,00	0,00	R\$ 0,00	R\$ 0,00	R\$ 0,00	
2.2.2	-	-	REATERRO DE VALA COM COMPACTAÇÃO MANUAL	M3	70,41	R\$ 39,24	R\$ 2.762,89	70,41	0,00	0,00	0,00	R\$ 0,00	R\$ 0,00	R\$ 0,00	
2.2.3	-	-	REGULARIZACAO E COMPACTACAO DE SUBLEITO ATE 20 CM DE ESPESSURA	M2	520,51	R\$ 1,43	R\$ 744,33	520,51	0,00	0,00	0,00	R\$ 0,00	R\$ 0,00	R\$ 0,00	

PLANILHA ORÇAMENTÁRIA DE APURAÇÃO DO SALDO REMANESCENTE DA OBRA

Prefeitura de
PAU DOS FERROS
Secretaria Municipal de Planejamento e
Desenvolvimento Econômico - SEPLAN



OBJETO:			CONTRATO DE REPASSE:		
CONSTRUÇÃO DE ABATEDOURO PÚBLICO			820406/2015		
ENDEREÇO DA OBRA:		DATA DA CONTRATAÇÃO:	BASE DE PREÇO ADOTADA:		
SÍTIO RETIRO, ZONA RURAL, PAU DOS FERROS		30/12/2012	06/2022 - EMITIDA EM: 12/07/2022		
TOMADOR:		DATA DA ELABORAÇÃO DA PRESENTE PLANILHA:	VALOR TOTAL DA RECONTRATAÇÃO:	BDI ADOTADO:	
PREFEITURA MUNICIPAL DE PAU DOS FERROS/RN		07/2022	R\$ 211.479,19	26,63%	

ITEM	CÓDIGO	FONTES	DESCRIÇÃO DOS SERVIÇOS	UND.	CONTRATADO COM A EMPRESA BNF				SALDO REMANESCENTE DO CONTRATO					
					QUANT.	R\$ PREÇO UNITÁRIO COM BDI	R\$ PREÇO TOTAL	EXECUTADO COM A EMPRESA BNF ATÉ A 2ª MEDIÇÃO	ACRÉSCIMOS	SUPRESSÕES	TOTAL A SER EXECUTADO NO 3º CONTRATO	R\$ UNIT. SEM BDI	R\$ UNIT. COM BDI	R\$ PARCIAIS
CÓDIGOS E DESCRIÇÃO DOS SERVIÇOS ATUALIZADOS														
2.2.4	74151/001	SINAPI	ESCAVAÇÃO E CARGA MATERIAL 1A CATEGORIA, UTILIZANDO TRATOR DE ESTEIRAS DE 110 A 160HP COM LAMINA, PESO OPERACIONAL * 13T E PA CARREGADEIRA COM 170 HP.	M3	4433,19	R\$ 3,71	R\$ 16.447,13	4.433,19	0,00	0,00	0,00	R\$ 0,00	R\$ 0,00	R\$ 0,00
2.2.5	90108	SINAPI	ESCAVAÇÃO MECANIZADA DE VALA COM PROFUNDIDADE MAIOR QUE 1,5 M ATÉ 3,0 M (MÉDIA ENTRE MONTANTE E JUSANTE/UMA COMPOSIÇÃO POR TRECHO) COM RETROESCAVADEIRA (CAPACIDADE DA CAÇAMBA DA RETRO: 0,26 M3 / POTÊNCIA: 88 HP), LARGURA DE 0,8 M A 1,5 M, EM SOLO DE 1A CATEGORIA, LOCAIS COM BAIXO NÍVEL DE INTERFERÊNCIA. AF_01/2015	M3	66,53	R\$ 10,00	R\$ 665,30	66,53	0,00	0,00	0,00	R\$ 0,00	R\$ 0,00	R\$ 0,00
2.2.6	94319	SINAPI	ATERRO MANUAL DE VALAS COM SOLO ARGILLO-ARENOSO E COMPACTAÇÃO MECANIZADA. AF_05/2016	M3	414,71	R\$ 28,69	R\$ 11.898,03	414,71	0,00	0,00	0,00	R\$ 0,00	R\$ 0,00	R\$ 0,00
2.2.7	367	SINAPI	AREIA GROSSA - POSTO JAZIDA/FORNECEDOR (RETIRADO NA JAZIDA, SEM TRANSPORTE)	M3	0,04	R\$ 65,20	R\$ 2,61	0,04	0,00	0,00	0,00	R\$ 0,00	R\$ 0,00	R\$ 0,00
2.2.8	73883/003	SINAPI	EXECUCAO DE DRENO FRANCES COM CASCALHO	M3	0,08	R\$ 65,73	R\$ 5,26	0,08	0,00	0,00	0,00	R\$ 0,00	R\$ 0,00	R\$ 0,00
2.2.9	COMP. PRÓPRIA		TRANSPORTE DE SOLO DE 1ª CATEGORIA EM FROTA DE 1 CAMINHÕES BACULANTES DE 18 M³, DMT DE 0,2 KM E VELOCIDADE MÉDIA 4KM/H.	M3	4441,32	R\$ 1,88	R\$ 8.349,68	4.441,32	0,00	0,00	0,00	R\$ 0,00	R\$ 0,00	R\$ 0,00
3	FUNDAÇÕES E ESTRUTURAS						R\$ 205.258,20							R\$ 6.958,57
3.1	ALVENARIAS DE PEDRA E ENROCAMENTOS						R\$ 11.821,46							R\$ 0,00
3.1.1	-	-	EMBASAMENTO C/PEDRA ARGAMASSADA UTILIZANDO ARG.CIM/AREIA 1:4	M3	36,45	R\$ 324,32	R\$ 11.821,46	36,45	0,00	0,00	0,00	R\$ 0,00	R\$ 0,00	R\$ 0,00
3.2	EMBASAMENTOS						R\$ 26.724,73							R\$ 0,00
3.2.1	-	-	ALVENARIA EMBASAMENTO TIJOLO CERAMICO FURADO 10X20X20 CM	M3	71,86	R\$ 371,90	R\$ 26.724,73	71,86	0,00	0,00	0,00	R\$ 0,00	R\$ 0,00	R\$ 0,00
3.3	CINTAS						R\$ 13.070,82							R\$ 0,00
3.3.1	-	-	CINTA DE AMARRAÇÃO DE ALVENARIA MOLDADA IN LOCO EM CONCRETO. AF_03/2016	M	405,80	R\$ 32,21	R\$ 13.070,82	405,80	0,00	0,00	0,00	R\$ 0,00	R\$ 0,00	R\$ 0,00
3.4	FORMAS						R\$ 18.812,81							R\$ 0,00
3.4.1	-	-	FORMA TABUA P/CONCRETO EM FUNDACAO S/REAPROVEITAMENTO	M2	3,00	R\$ 78,89	R\$ 236,67	3,00	0,00	0,00	0,00	R\$ 0,00	R\$ 0,00	R\$ 0,00
3.4.2	-	-	FORMA TABUA P/CONCRETO EM FUNDACAO COM /REAPROVEITAMENTO 2X	M2	16,29	R\$ 55,10	R\$ 897,58	16,29	0,00	0,00	0,00	R\$ 0,00	R\$ 0,00	R\$ 0,00
3.4.3	-	-	FABRICAÇÃO DE FÔRMA PARA VIGAS, EM CHAPA DE MADEIRA COMPENSADA RESINADA, E = 17 MM. AF_12/2015	M2	8,44	R\$ 75,13	R\$ 634,10	8,44	0,00	0,00	0,00	R\$ 0,00	R\$ 0,00	R\$ 0,00

PLANILHA ORÇAMENTÁRIA DE APURAÇÃO DO SALDO REMANESCENTE DA OBRA

Prefeitura de
PAU DOS FERROS
Secretaria Municipal de Planejamento e
Desenvolvimento Econômico - SEPLAN



OBJETO:			CONTRATO DE REPASSE:		
CONSTRUÇÃO DE ABATEDOURO PÚBLICO			820406/2015		
ENDEREÇO DA OBRA:		DATA DA CONTRATAÇÃO:	BASE DE PREÇO ADOTADA:		
SÍTIO RETIRO, ZONA RURAL, PAU DOS FERROS		30/12/2012	06/2022 - EMITIDA EM: 12/07/2022		
TOMADOR:		DATA DA ELABORAÇÃO DA PRESENTE PLANILHA:	VALOR TOTAL DA RECONTRATAÇÃO:	BDI ADOTADO:	
PREFEITURA MUNICIPAL DE PAU DOS FERROS/RN		07/2022	R\$ 211.479,19	26,63%	

ITEM	CÓDIGO	FONTES	DESCRIÇÃO DOS SERVIÇOS	UND.	CONTRATADO COM A EMPRESA BNF				SALDO REMANESCENTE DO CONTRATO					
					QUANT.	R\$ PREÇO UNITÁRIO COM BDI	R\$ PREÇO TOTAL	EXECUTADO COM A EMPRESA BNF ATÉ A 2ª MEDIÇÃO	ACRÉSCIMOS	SUPRESSÕES	TOTAL A SER EXECUTADO NO 3º CONTRATO	R\$ UNIT. SEM BDI	R\$ UNIT. COM BDI	R\$ PARCIAIS
CÓDIGOS E DESCRIÇÃO DOS SERVIÇOS ATUALIZADOS														
3.4.4	-	-	MONTAGEM E DESMONTAGEM DE FÔRMA DE PILARES RETANGULARES E ESTRUTURAS SIMILARES COM ÁREA MÉDIA DAS SEÇÕES MENOR OU IGUAL A 0,25 M², PÉ-DIREITO SIMPLES, EM MADEIRA SERRADA, 2 UTILIZAÇÕES. AF_12/2015	M2	27,51	R\$ 91,41	R\$ 2.514,69	27,51	0,00	0,00	0,00	R\$ 0,00	R\$ 0,00	R\$ 0,00
3.4.5	-	-	MONTAGEM E DESMONTAGEM DE FÔRMA DE PILARES RETANGULARES E ESTRUTURAS SIMILARES COM ÁREA MÉDIA DAS SEÇÕES MENOR OU IGUAL A 0,25 M², PÉ-DIREITO SIMPLES, EM MADEIRA SERRADA, 4 UTILIZAÇÕES. AF_12/2015	M2	123,40	R\$ 56,35	R\$ 6.953,59	123,40	0,00	0,00	0,00	R\$ 0,00	R\$ 0,00	R\$ 0,00
3.4.6	-	-	MONTAGEM E DESMONTAGEM DE FÔRMA DE VIGA, ESCORAMENTO COM PONTALETE DE MADEIRA, PÉ-DIREITO SIMPLES, EM MADEIRA SERRADA, 4 UTILIZAÇÕES. AF_12/2015	M2	27,60	R\$ 82,65	R\$ 2.281,14	27,60	0,00	0,00	0,00	R\$ 0,00	R\$ 0,00	R\$ 0,00
3.4.7	-	-	MONTAGEM E DESMONTAGEM DE FÔRMA DE VIGA, ESCORAMENTO METÁLICO, PÉ-DIREITO DUPLO, EM CHAPA DE MADEIRA RESINADA, 2 UTILIZAÇÕES. AF_12/2015	M2	48,21	R\$ 101,43	R\$ 4.889,94	48,21	0,00	0,00	0,00	R\$ 0,00	R\$ 0,00	R\$ 0,00
3.4.8	-	-	MONTAGEM E DESMONTAGEM DE FÔRMA DE LAJE MACIÇA COM ÁREA MÉDIA MENOR OU IGUAL A 20 M², PÉ-DIREITO DUPLO, EM CHAPA DE MADEIRA COMPENSADA RESINADA, 2 UTILIZAÇÕES. AF_12/2015	M2	6,77	R\$ 43,83	R\$ 296,73	6,77	0,00	0,00	0,00	R\$ 0,00	R\$ 0,00	R\$ 0,00
3.4.9	-	-	MONTAGEM E DESMONTAGEM DE FÔRMA DE LAJE MACIÇA COM ÁREA MÉDIA MENOR OU IGUAL A 20 M², PÉ-DIREITO SIMPLES, EM CHAPA DE MADEIRA COMPENSADA RESINADA, 2 UTILIZAÇÕES. AF_12/2015	M2	2,94	R\$ 36,86	R\$ 108,37	2,94	0,00	0,00	0,00	R\$ 0,00	R\$ 0,00	R\$ 0,00
3.5	CONCRETOS					R\$ 24.502,92								R\$ 2.832,28
3.5.1	94962	SINAPI	CONCRETO MAGRO PARA LASTRO, TRAÇO 1:4,5:4,5 (EM MASSA SECA DE CIMENTO/ AREIA MÉDIA/BRITA 1) - PREPARO MECÂNICO COM BETONEIRA 400 L. AF_05/2021	M3	16,37	R\$ 270,48	R\$ 4.427,76	15,85	0,00	0,00	0,52	R\$ 359,51	R\$ 455,25	R\$ 236,73
3.5.2	-	-	LASTRO DE CONCRETO, E = 5 CM, PREPARO MECÂNICO, INCLUSOS LANÇAMENTO E ADENSAMENTO. AF_07_2016	M2	244,35	R\$ 17,13	R\$ 4.185,72	244,35	0,00	0,00	0,00	R\$ 0,00	R\$ 0,00	R\$ 0,00
3.5.3	-	-	LASTRO DE CONCRETO, E = 5 CM, PREPARO MECÂNICO, INCLUSOS LANÇAMENTO E ADENSAMENTO. AF_07_2016	M2	118,60	R\$ 17,13	R\$ 2.031,62	118,60	0,00	0,00	0,00	R\$ 0,00	R\$ 0,00	R\$ 0,00
3.5.4	-	-	CONCRETO FCK = 20MPA, TRAÇO 1:2,7:3 (CIMENTO/ AREIA MÉDIA/ BRITA 1) - PREPARO MECÂNICO COM BETONEIRA 400 L. AF_07/2016	M3	8,28	R\$ 333,09	R\$ 2.757,99	8,28	0,00	0,00	0,00	R\$ 0,00	R\$ 0,00	R\$ 0,00
3.5.5	94965	SINAPI	CONCRETO FCK = 25MPA, TRAÇO 1:2,3:2,7 (EM MASSA SECA DE CIMENTO/AREIA MÉDIA/BRITA 1) - PREPARO MECÂNICO COM BETONEIRA 400 L. AF_05/2021	M3	20,73	R\$ 334,34	R\$ 6.930,87	17,69	0,00	0,00	3,04	R\$ 443,31	R\$ 561,36	R\$ 1.706,53
3.5.6	103670	SINAPI	LANÇAMENTO COM USO DE BALDES, ADENSAMENTO E ACABAMENTO DE CONCRETO EM ESTRUTURAS. AF_02/2022	M3	28,70	R\$ 145,26	R\$ 4.168,96	25,66	0,00	0,00	3,04	R\$ 230,94	R\$ 292,44	R\$ 889,02

PLANILHA ORÇAMENTÁRIA DE APURAÇÃO DO SALDO REMANESCENTE DA OBRA

Prefeitura de
PAU DOS FERROS
Secretaria Municipal de Planejamento e
Desenvolvimento Econômico - SEPLAN



OBJETO: CONSTRUÇÃO DE ABATEDOURO PÚBLICO			CONTRATO DE REPASSE: 820406/2015		
ENDEREÇO DA OBRA: SÍTIO RETIRO, ZONA RURAL, PAU DOS FERROS		DATA DA CONTRATACÃO: 30/12/2012	BASE DE PREÇO ADOTADA: 06/2022 - EMITIDA EM: 12/07/2022		
TOMADOR: PREFEITURA MUNICIPAL DE PAU DOS FERROS/RN		DATA DA ELABORAÇÃO DA PRESENTE PLANILHA: 07/2022	VALOR TOTAL DA RECONTRATAÇÃO: R\$ 211.479,19	BDI ADOTADO: 26,63%	

ITEM	CÓDIGO	FONTES	DESCRIÇÃO DOS SERVIÇOS	UND.	CONTRATADO COM A EMPRESA BNF				SALDO REMANESCENTE DO CONTRATO					
					QUANT.	R\$ PREÇO UNITÁRIO COM BDI	R\$ PREÇO TOTAL	EXECUTADO COM A EMPRESA BNF ATÉ A 2ª MEDIÇÃO	QUANTITATIVOS			VALORES DO SALDO REMANESCENTE A CONTRATAR		
CÓDIGOS E DESCRIÇÃO DOS SERVIÇOS ATUALIZADOS									ACRÉSCIMOS	SUPRESSÕES	TOTAL A SER EXECUTADO NO 3º CONTRATO	R\$ UNIT. SEM BDI	R\$ UNIT. COM BDI	R\$ PARCIAIS
3.6 ARMAÇÃO					R\$ 17.168,50				R\$ 4.126,29					
3.6.1	-	-	ARMAÇÃO DE FUNDAÇÕES E ESTRUTURAS DE CONCRETO ARMADO, EXCETO VIGAS, PILARES E LAJES (DE EDIFÍCIOS DE MÚLTIPLOS PAVIMENTOS, EDIFICAÇÃO TÉRREA OU SOBRADO), UTILIZANDO AÇO CA-50 DE 6.3 MM - MONTAGEM. AF_12/2015	KG	64,50	R\$ 10,89	R\$ 702,41	64,50	0,00	0,00	0,00	R\$ 0,00	R\$ 0,00	R\$ 0,00
3.6.2	92759	SINAPI	ARMAÇÃO DE PILAR OU VIGA DE UMA ESTRUTURA CONVENCIONAL DE CONCRETO ARMADO EM UMA EDIFICAÇÃO TÉRREA OU SOBRADO UTILIZANDO AÇO CA-60 DE 5.0 MM - MONTAGEM. AF_06/2022	KG	392,29	R\$ 11,27	R\$ 4.421,11	352,72	0,00	0,00	39,57	R\$ 16,26	R\$ 20,59	R\$ 814,75
3.6.3	-	-	ARMAÇÃO DE PILAR OU VIGA DE UMA ESTRUTURA CONVENCIONAL DE CONCRETO ARMADO EM UMA EDIFICAÇÃO TÉRREA OU SOBRADO UTILIZANDO AÇO CA-60 DE 6.3 MM - MONTAGEM. AF_12/2015	KG	86,58	R\$ 7,51	R\$ 650,22	86,58	0,00	0,00	0,00	R\$ 0,00	R\$ 0,00	R\$ 0,00
3.6.4	92761	SINAPI	ARMAÇÃO DE PILAR OU VIGA DE UMA ESTRUTURA CONVENCIONAL DE CONCRETO ARMADO UTILIZANDO AÇO CA-50 DE 8.0 MM - MONTAGEM. AF_06/2022	KG	195,61	R\$ 8,77	R\$ 1.715,50	130,52	0,00	0,00	65,09	R\$ 15,60	R\$ 19,75	R\$ 1.285,53
3.6.5	92762	SINAPI	ARMAÇÃO DE PILAR OU VIGA DE UMA ESTRUTURA CONVENCIONAL DE CONCRETO ARMADO UTILIZANDO AÇO CA-50 DE 10.0 MM - MONTAGEM. AF_06/2022	KG	1342,95	R\$ 6,26	R\$ 8.406,87	1.305,17	0,00	0,00	37,78	R\$ 14,19	R\$ 17,97	R\$ 678,91
3.6.6	92768	SINAPI	ARMAÇÃO DE LAJE DE UMA ESTRUTURA CONVENCIONAL DE CONCRETO ARMADO UTILIZANDO O AÇO CA-60 DE 5.0 MM - MONTAGEM. AF_06/2022	KG	27,95	R\$ 10,46	R\$ 292,36	2,40	0,00	0,00	25,55	R\$ 15,86	R\$ 20,08	R\$ 513,04
3.6.7	-	-	ARMAÇÃO DE LAJE DE UMA ESTRUTURA CONVENCIONAL DE CONCRETO ARMADO EM UM A EDIFICAÇÃO TÉRREA OU SOBRADO UTILIZANDO AÇO CA-60 DE 6.3 MM - MONTAGEM. AF_12/2015_P	KG	3,00	R\$ 9,38	R\$ 28,14	3,00	0,00	0,00	0,00	R\$ 0,00	R\$ 0,00	R\$ 0,00
3.6.8	-	-	ARMAÇÃO DE LAJE DE UMA ESTRUTURA CONVENCIONAL DE CONCRETO ARMADO EM UM A EDIFICAÇÃO TÉRREA OU SOBRADO UTILIZANDO AÇO CA-60 DE 8.0 MM - MONTAGEM. AF_12/2015_P	KG	11,00	R\$ 9,18	R\$ 100,98	11,00	0,00	0,00	0,00	R\$ 0,00	R\$ 0,00	R\$ 0,00
3.6.9	-	-	ARMAÇÃO DE LAJE DE UMA ESTRUTURA CONVENCIONAL DE CONCRETO ARMADO EM UMA EDIFICAÇÃO TÉRREA OU SOBRADO UTILIZANDO AÇO CA-50 DE 10.0 MM - MONTAGEM. AF_12/2015_P	KG	61,10	R\$ 7,39	R\$ 451,53	61,10	0,00	0,00	0,00	R\$ 0,00	R\$ 0,00	R\$ 0,00
3.6.10	92804	SINAPI	CORTE E DOBRA DE AÇO CA-50, DIÂMETRO DE 12,5 MM. AF_06/2022	KG	61,92	R\$ 6,45	R\$ 399,38	0,00	0,00	0,00	61,92	R\$ 10,64	R\$ 13,47	R\$ 834,06

PLANILHA ORÇAMENTÁRIA DE APURAÇÃO DO SALDO REMANESCENTE DA OBRA



OBJETO:			CONTRATO DE REPASSE:		
CONSTRUÇÃO DE ABATEDOURO PÚBLICO			820406/2015		
ENDEREÇO DA OBRA:		DATA DA CONTRATAÇÃO:	BASE DE PREÇO ADOTADA:		
SÍTIO RETIRO, ZONA RURAL, PAU DOS FERROS		30/12/2012	06/2022 - EMITIDA EM: 12/07/2022		
TOMADOR:		DATA DA ELABORAÇÃO DA PRESENTE PLANILHA:	VALOR TOTAL DA RECONTRATAÇÃO:	BDI ADOTADO:	
PREFEITURA MUNICIPAL DE PAU DOS FERROS/RN		07/2022	R\$ 211.479,19	26,63%	

ITEM	CÓDIGO	FONTES	DESCRIÇÃO DOS SERVIÇOS	UND.	CONTRATADO COM A EMPRESA BNF				SALDO REMANESCENTE DO CONTRATO					
					QUANT.	R\$ PREÇO UNITÁRIO COM BDI	R\$ PREÇO TOTAL	EXECUTADO COM A EMPRESA BNF ATÉ A 2ª MEDIÇÃO	QUANTITATIVOS			VALORES DO SALDO REMANESCENTE A CONTRATAR		
CÓDIGOS E DESCRIÇÃO DOS SERVIÇOS ATUALIZADOS									ACRÉSCIMOS	SUPRESSÕES	TOTAL A SER EXECUTADO NO 3º CONTRATO	R\$ UNIT. SEM BDI	R\$ UNIT. COM BDI	R\$ PARCIAIS
3.7 PÓRTICOS PRÉ-MOLDADOS					R\$ 93.156,96				R\$ 0,00					
3.7.1	-	-	CONFECÇÃO E MONTAGEM DE PILAR PRÉ-MOLDADO DE CONCRETO H = 7,50M - UM	UND	4,00	R\$ 1.744,41	R\$ 6.977,64	4,00	0,00	0,00	0,00	R\$ 0,00	R\$ 0,00	R\$ 0,00
3.7.2	-	-	CONFECÇÃO E MONTAGEM DE PILAR PRÉ-MOLDADO DE CONCRETO H = 5,50M - UM	UND	4,00	R\$ 1.290,38	R\$ 5.161,52	4,00	0,00	0,00	0,00	R\$ 0,00	R\$ 0,00	R\$ 0,00
3.7.3	-	-	CONFECÇÃO E MONTAGEM DE VIGA PRÉ-MOLDADA DE CONCRETO - M	M	81,46	R\$ 544,07	R\$ 44.319,94	81,46	0,00	0,00	0,00	R\$ 0,00	R\$ 0,00	R\$ 0,00
3.7.4	-	-	CONFECÇÃO E MONTAGEM DE SAPATA PRÉ-MOLDADA DE CONCRETO - M	UND	8,00	R\$ 1.530,05	R\$ 12.240,40	8,00	0,00	0,00	0,00	R\$ 0,00	R\$ 0,00	R\$ 0,00
3.7.5	-	-	CONFECÇÃO E MONTAGEM DE VIGA PRÉ-MOLADA DE CONCRETO - TERÇA PARA COBERTURA DE GALPÃO (SEÇÃO 12X15 CM), FORNECIMENTO E INSTALAÇÃO.	M	119,20	R\$ 205,18	R\$ 24.457,46	119,20	0,00	0,00	0,00	R\$ 0,00	R\$ 0,00	R\$ 0,00
4 PAREDES E PAINÉIS					R\$ 52.080,41				R\$ 52,03					
4.1 ALVENARIA DE VEDAÇÃO EM TIJOLO CERÂMICO					R\$ 47.866,09				R\$ 0,00					
4.1.1	-	-	ALVENARIA DE VEDAÇÃO DE BLOCOS CERÂMICOS FURADOS NA HORIZONTAL DE 9X19X19CM (ESPESSURA 9CM) DE PAREDES COM ÁREA LÍQUIDA MAIOR OU IGUAL A 6M² COM VÃOS E ARGAMASSA DE ASSENTAMENTO COM PREPARO MANUAL. AF_06/2014	M2	595,89	R\$ 52,59	R\$ 31.337,86	595,89	0,00	0,00	0,00	R\$ 0,00	R\$ 0,00	R\$ 0,00
4.1.2	-	-	ALVENARIA DE VEDAÇÃO EM TIJOLOS CERÂMICO FURADO 09X19X19 CM ESPESSURA DE 19 CM COM ARGAMASSA JUNTA DE 2 CM	M2	135,85	R\$ 52,59	R\$ 7.144,35	135,85	0,00	0,00	0,00	R\$ 0,00	R\$ 0,00	R\$ 0,00
4.1.3	-	-	ALVENARIA DE VEDAÇÃO DE BLOCOS CERÂMICOS FURADOS NA HORIZONTAL DE 9X19X19CM (ESPESSURA 9CM) DE PAREDES COM ÁREA LÍQUIDA MENOR QUE 6M² SEM VÃOS E ARGAMASSA DE ASSENTAMENTO COM PREPARO MANUAL. AF_06/2014	M2	24,88	R\$ 56,35	R\$ 1.401,99	24,88	0,00	0,00	0,00	R\$ 0,00	R\$ 0,00	R\$ 0,00
4.1.4	-	-	ALVENARIA DE VEDAÇÃO DE BLOCOS CERÂMICOS FURADOS NA HORIZONTAL DE 9X19X19CM (ESPESSURA 9CM) DE PAREDES COM ÁREA LÍQUIDA MAIOR OU IGUAL A 6M² SEM VÃOS E ARGAMASSA DE ASSENTAMENTO COM PREPARO MANUAL. AF_06/2014	M2	169,87	R\$ 45,08	R\$ 7.657,74	169,87	0,00	0,00	0,00	R\$ 0,00	R\$ 0,00	R\$ 0,00

PLANILHA ORÇAMENTÁRIA DE APURAÇÃO DO SALDO REMANESCENTE DA OBRA

Prefeitura de
PAU DOS FERROS
Secretaria Municipal de Planejamento e
Desenvolvimento Econômico - SEPLAN



OBJETO:			CONTRATO DE REPASSE:		
CONSTRUÇÃO DE ABATEDOURO PÚBLICO			820406/2015		
ENDEREÇO DA OBRA:		DATA DA CONTRATACÃO:	BASE DE PREÇO ADOTADA:		
SÍTIO RETIRO, ZONA RURAL, PAU DOS FERROS		30/12/2012	06/2022 - EMITIDA EM: 12/07/2022		
TOMADOR:		DATA DA ELABORAÇÃO DA PRESENTE PLANILHA:	VALOR TOTAL DA RECONTRATAÇÃO:	BDI ADOTADO:	
PREFEITURA MUNICIPAL DE PAU DOS FERROS/RN		07/2022	R\$ 211.479,19	26,63%	

ITEM	CÓDIGO	FONTES	DESCRIÇÃO DOS SERVIÇOS	UND.	CONTRATADO COM A EMPRESA BNF				SALDO REMANESCENTE DO CONTRATO						
					QUANT.	R\$ PREÇO UNITÁRIO COM BDI	R\$ PREÇO TOTAL	EXECUTADO COM A EMPRESA BNF ATÉ A 2ª MEDIÇÃO	ACRÉSCIMOS	SUPRESSÕES	TOTAL A SER EXECUTADO NO 3º CONTRATO	R\$ UNIT. SEM BDI	R\$ UNIT. COM BDI	R\$ PARCIAIS	
CÓDIGOS E DESCRIÇÃO DOS SERVIÇOS ATUALIZADOS															
4.1.5	-	-	ALVENARIA EM TIJOLO CERAMICO MACICO 5X10X20CM 1 VEZ (ESPESSURA 20CM), ASSENTADO COM ARGAMASSA TRACO 1:2:8 (CIMENTO, CAL E AREIA)	M2	2,86	R\$ 113,34	R\$ 324,15	2,86	0,00	0,00	0,00	R\$ 0,00	R\$ 0,00	R\$ 0,00	
4.2	ELEMENTOS VAZADOS						R\$ 1.822,57							R\$ 0,00	
4.2.1	-	-	COBOGO DE CONCRETO (ELEMENTO VAZADO), 7X50X50CM, ASSENTADO COM ARGAMASSA TRACO 1:4 (CIMENTO E AREIA)	M2	17,75	R\$ 102,68	R\$ 1.822,57	17,75	0,00	0,00	0,00	R\$ 0,00	R\$ 0,00	R\$ 0,00	
4.3	VERGAS E CONTRA-VERGAS						R\$ 2.391,75							R\$ 52,03	
4.3.1	-	-	VERGA PRÉ-MOLDADA PARA JANELAS COM ATÉ 1,5 M DE VÃO. AF_03/2016	M	76,80	R\$ 15,03	R\$ 1.154,30	76,80	0,00	0,00	0,00	R\$ 0,00	R\$ 0,00	R\$ 0,00	
4.3.2	93184	SINAPI	VERGA PRÉ-MOLDADA PARA PORTAS COM ATÉ 1,5 M DE VÃO. AF_03/2016	M	17,90	R\$ 17,47	R\$ 312,71	16,70	0,00	0,00	1,20	R\$ 34,24	R\$ 43,36	R\$ 52,03	
4.3.3	-	-	VERGA PRÉ-MOLDADA PARA PORTAS COM MAIS DE 1,5 M DE VÃO. AF_03/2016	M	2,40	R\$ 29,60	R\$ 71,04	2,40	0,00	0,00	0,00	R\$ 0,00	R\$ 0,00	R\$ 0,00	
4.3.4	-	-	CONTRAVERGA PRÉ-MOLDADA PARA VÃOS DE ATÉ 1,5 M DE COMPRIMENTO. AF_03/2016	M	42,60	R\$ 20,04	R\$ 853,70	42,60	0,00	0,00	0,00	R\$ 0,00	R\$ 0,00	R\$ 0,00	
5	COBERTURA						R\$ 30.790,58							R\$ 9.320,33	
5.1	COBERTURA DE FIBROCIMENTO						R\$ 30.790,58							R\$ 9.320,33	
5.1.1	-	-	TRAMA DE MADEIRA COMPOSTA POR TERÇAS PARA TELHADOS DE ATÉ 2 ÁGUAS PARA TELHA ONDULADA DE FIBROCIMENTO, METÁLICA, PLÁSTICA OU TERMOACÚSTICA. AF_12/2015	M2	286,09	R\$ 15,03	R\$ 4.299,93	286,09	0,00	0,00	0,00	R\$ 0,00	R\$ 0,00	R\$ 0,00	
5.1.2	94207	SINAPI	TELHAMENTO COM TELHA ONDULADA DE FIBROCIMENTO, COM RECOBRIMENTO LATERAL DE 1/4 DE ONDA PARA TELHADO COM INCLINAÇÃO MAIOR QUE 10°, COM ATÉ 2 ÁGUAS, INCLUSO IÇAMENTO. AF_07/2019	M2	508,70	R\$ 47,58	R\$ 24.203,95	419,05	0,00	0,00	89,65	R\$ 59,14	R\$ 74,89	R\$ 6.713,89	

PLANILHA ORÇAMENTÁRIA DE APURAÇÃO DO SALDO REMANESCENTE DA OBRA

Prefeitura de
PAU DOS FERROS
Secretaria Municipal de Planejamento e
Desenvolvimento Econômico - SEPLAN



OBJETO:			CONTRATO DE REPASSE:		
CONSTRUÇÃO DE ABATEDOURO PÚBLICO			820406/2015		
ENDEREÇO DA OBRA:		DATA DA CONTRATAÇÃO:	BASE DE PREÇO ADOTADA:		
SÍTIO RETIRO, ZONA RURAL, PAU DOS FERROS		30/12/2012	06/2022 - EMITIDA EM: 12/07/2022		
TOMADOR:		DATA DA ELABORAÇÃO DA PRESENTE PLANILHA:	VALOR TOTAL DA RECONTRATAÇÃO:	BDI ADOTADO:	
PREFEITURA MUNICIPAL DE PAU DOS FERROS/RN		07/2022	R\$ 211.479,19	26,63%	

ITEM	CÓDIGO	FONTES	DESCRIÇÃO DOS SERVIÇOS	UND.	CONTRATADO COM A EMPRESA BNF				SALDO REMANESCENTE DO CONTRATO					
					QUANT.	R\$ PREÇO UNITÁRIO COM BDI	R\$ PREÇO TOTAL	EXECUTADO COM A EMPRESA BNF ATÉ A 2ª MEDIÇÃO	QUANTITATIVOS			VALORES DO SALDO REMANESCENTE A CONTRATAR		
CÓDIGOS E DESCRIÇÃO DOS SERVIÇOS ATUALIZADOS									ACRÉSCIMOS	SUPRESSÕES	TOTAL A SER EXECUTADO NO 3º CONTRATO	R\$ UNIT. SEM BDI	R\$ UNIT. COM BDI	R\$ PARCIAIS
5.1.3	94231	SINAPI	RUFO EM CHAPA DE AÇO GALVANIZADO NÚMERO 24, CORTE DE 25 CM, INCLUSO TRANSPORTE VERTICAL. AF_07/2019	M2	51,48	R\$ 22,54	R\$ 1.160,36	11,17	0,00	0,00	40,31	R\$ 51,06	R\$ 64,66	R\$ 2.606,44
5.1.4	-	-	CHAPIM DE CONCRETO APARENTE COM ACABAMENTO DESEMPENADO, FORMA DE COMPENSADO PLASTIFICADO (MADEIRIT) DE 14 X 10 CM, FUNDIDO NO LOCAL.	M	11,17	R\$ 27,26	R\$ 304,49	11,17	0,00	0,00	0,00	R\$ 0,00	R\$ 0,00	R\$ 0,00
5.1.5	74045/002	0	CUMEEIRA TIPO SHED PARA TELHA DE FIBROCIMENTO ONDULADA, INCLUSO JUNTAS DE VEDAÇÃO E ACESSÓRIOS DE FIXAÇÃO	M	15,00	R\$ 54,79	R\$ 821,85	15,00	0,00	0,00	0,00	R\$ 0,00	R\$ 0,00	R\$ 0,00
6 INSTALAÇÕES ELÉTRICAS							R\$ 29.670,52							R\$ 43.474,55
6.1 ENTRADA							R\$ 4.368,93							R\$ 0,00
6.1.1	-	-	ENTRADA DE ENERGIA ELÉTRICA TRIFÁSICA DEMANDA ENTRE 57,1 e 75 kw	UND	1,00	R\$ 4.368,93	R\$ 4.368,93	1,00	0,00	0,00	0,00	R\$ 0,00	R\$ 0,00	R\$ 0,00
6.2 CAIXAS E QUADROS							R\$ 1.827,51							R\$ 3.632,89
6.2.1	-	-	CAIXA DE MEDIÇÃO EM ALTA TENSÃO - FORNECIMENTO E INSTALAÇÃO	UND	1,00	R\$ 696,79	R\$ 696,79	0,00	0,00	1,00	0,00	R\$ 0,00	R\$ 0,00	R\$ 0,00
6.2.2	COMP32	0	QUADRO DE MEDIÇÃO TRIFÁSICA EM NORIL COM LENTE PARA LEITURA	UND	0,00	R\$ 0,00	R\$ -	0,00	1,00	0,00	1,00	R\$ 712,83	R\$ 902,66	R\$ 902,66
6.2.3	-	-	QUADRO DE DISTRIBUIÇÃO DE ENERGIA P/ 6 DISJUNTORES TERMOMAGNÉTICOS MONOPOLARES SEM BARRAMENTO, DE EMBUTIR, EM CHAPA METÁLICA - FORNECIMENTO E INSTALAÇÃO	UND	3,00	R\$ 67,71	R\$ 203,13	0,00	0,00	3,00	0,00	R\$ 0,00	R\$ 0,00	R\$ 0,00
6.2.4	COMP01	PRÓPRIA	QUADRO DE DISTRIBUIÇÃO DE EMBUTIR, EM CHAPA DE AÇO, PARA ATÉ 08 DISJUNTORES, COM BARRAMENTO, PADRÃO DIN, EXCLUSIVE DISJUNTORES	UN	0,00	R\$ 0,00	R\$ -	0,00	3,00	0,00	3,00	R\$ 136,90	R\$ 173,36	R\$ 520,08

PLANILHA ORÇAMENTÁRIA DE APURAÇÃO DO SALDO REMANESCENTE DA OBRA

Prefeitura de
PAU DOS FERROS
Secretaria Municipal de Planejamento e
Desenvolvimento Econômico - SEPLAN



OBJETO:			CONTRATO DE REPASSE:		
CONSTRUÇÃO DE ABATEDOURO PÚBLICO			820406/2015		
ENDEREÇO DA OBRA:		DATA DA CONTRATAÇÃO:	BASE DE PREÇO ADOTADA:		
SÍTIO RETIRO, ZONA RURAL, PAU DOS FERROS		30/12/2012	06/2022 - EMITIDA EM: 12/07/2022		
TOMADOR:		DATA DA ELABORAÇÃO DA PRESENTE PLANILHA:	VALOR TOTAL DA RECONTRATAÇÃO:	BDI ADOTADO:	
PREFEITURA MUNICIPAL DE PAU DOS FERROS/RN		07/2022	R\$ 211.479,19	26,63%	

ITEM	CÓDIGO	FONTES	DESCRIÇÃO DOS SERVIÇOS	UND.	CONTRATADO COM A EMPRESA BNF				SALDO REMANESCENTE DO CONTRATO						
					QUANT.	R\$ PREÇO UNITÁRIO COM BDI	R\$ PREÇO TOTAL	EXECUTADO COM A EMPRESA BNF ATÉ A 2ª MEDIÇÃO	ACRÉSCIMOS	SUPRESSÕES	TOTAL A SER EXECUTADO NO 3º CONTRATO	R\$ UNIT. SEM BDI	R\$ UNIT. COM BDI	R\$ PARCIAIS	
CÓDIGOS E DESCRIÇÃO DOS SERVIÇOS ATUALIZADOS															
6.2.5	-	-	QUADRO DE DISTRIBUIÇÃO DE ENERGIA EM CHAPA DE AÇO GALVANIZADO, PARA 12 DISJUNTORES TERMOMAGNETICOS MONOPOLARES, COM BARRAMENTO TRIFASICO E NEUTRO - FORNECIMENTO E INSTALACAO	UND	1,00	R\$ 296,47	R\$ 296,47	0,00	1,00	0,00	2,00	R\$ 0,00	R\$ 0,00	R\$ 0,00	
6.2.6	COMP02	PRÓPRIA	QUADRO DE DISTRIBUIÇÃO DE EMBUTIR, EM CHAPA DE AÇO, PARA ATÉ 12 DISJUNTORES, COM BARRAMENTO, PADRÃO DIN, EXCLUSIVE DISJUNTORES	UN	0,00	R\$ 0,00	R\$ -	0,00	1,00	0,00	1,00	R\$ 457,36	R\$ 579,15	R\$ 579,15	
6.2.7	-	-	CAIXA DE PASSAGEM 30X30 CM EM CHAPA DE AÇO GALVANIZADO - FORNECIMENTO	UN	14,00	R\$ 45,08	R\$ 631,12	0,00	0,00	14,00	0,00	R\$ 0,00	R\$ 0,00	R\$ 0,00	
6.2.8	COMP03	PRÓPRIA	CAIXA DE PASSAGEM 30X30CM EM CHAPA DE AÇO GALVANIZADO - FORNECIMENTO	UN	0,00	R\$ 0,00	R\$ -	0,00	14,00	0,00	14,00	R\$ 92,00	R\$ 116,50	R\$ 1.631,00	
6.3	CONJUNTOS DE INTERRUPTOR; TOMADAS E ILUMINAÇÃO						R\$ 7.433,89							R\$ 13.154,40	
6.3.1	93128	SINAPI	PONTO DE ILUMINAÇÃO RESIDENCIAL INCLUINDO INTERRUPTOR SIMPLES, CAIXA ELÉTRICA, ELETRODUTO, CABO, RASGO, QUEBRA E CHUMBAMENTO (EXCLUINDO LUMINÁRIA E LÂMPADA). AF_01/2016	UN	44,00	R\$ 92,66	R\$ 4.077,04	0,00	0,00	0,00	44,00	R\$ 129,78	R\$ 164,34	R\$ 7.230,96	
6.3.2	93137	SINAPI	PONTO DE ILUMINAÇÃO RESIDENCIAL INCLUINDO INTERRUPTOR SIMPLES (2 MÓDULOS), CAIXA ELÉTRICA, ELETRODUTO, CABO, RASGO, QUEBRA E CHUMBAMENTO (EXCLUINDO LUMINÁRIA E LÂMPADA). AF_01/2016	UN	8,00	R\$ 115,64	R\$ 925,12	0,00	0,00	0,00	8,00	R\$ 155,28	R\$ 196,63	R\$ 1.573,04	
6.3.3	93138	SINAPI	PONTO DE ILUMINAÇÃO RESIDENCIAL INCLUINDO INTERRUPTOR PARALELO, CAIXA ELÉTRICA, ELETRODUTO, CABO, RASGO, QUEBRA E CHUMBAMENTO (EXCLUINDO LUMINÁRIA E LÂMPADA). AF_01/2016	UN	1,00	R\$ 109,04	R\$ 109,04	0,00	0,00	0,00	1,00	R\$ 146,88	R\$ 185,99	R\$ 185,99	


PLANILHA ORÇAMENTÁRIA DE APURAÇÃO DO SALDO REMANESCENTE DA OBRA

Prefeitura de
PAU DOS FERROS
Secretaria Municipal de Planejamento e
Desenvolvimento Econômico - SEPLAN



OBJETO:			CONTRATO DE REPASSE:		
CONSTRUÇÃO DE ABATEDOURO PÚBLICO			820406/2015		
ENDEREÇO DA OBRA:		DATA DA CONTRATAÇÃO:	BASE DE PREÇO ADOTADA:		
SÍTIO RETIRO, ZONA RURAL, PAU DOS FERROS		30/12/2012	06/2022 - EMITIDA EM: 12/07/2022		
TOMADOR:		DATA DA ELABORAÇÃO DA PRESENTE PLANILHA:	VALOR TOTAL DA RECONTRATAÇÃO:	BDI ADOTADO:	
PREFEITURA MUNICIPAL DE PAU DOS FERROS/RN		07/2022	R\$ 211.479,19	26,63%	

ITEM	CÓDIGO	FONTES	DESCRIÇÃO DOS SERVIÇOS	UND.	CONTRATADO COM A EMPRESA BNF				SALDO REMANESCENTE DO CONTRATO						
					QUANT.	R\$ PREÇO UNITÁRIO COM BDI	R\$ PREÇO TOTAL	EXECUTADO COM A EMPRESA BNF ATÉ A 2ª MEDIÇÃO	ACRÉSCIMOS	SUPRESSÕES	TOTAL A SER EXECUTADO NO 3º CONTRATO	R\$ UNIT. SEM BDI	R\$ UNIT. COM BDI	R\$ PARCIAIS	
CÓDIGOS E DESCRIÇÃO DOS SERVIÇOS ATUALIZADOS															
6.3.4	93141	SINAPI	PONTO DE TOMADA RESIDENCIAL INCLUINDO TOMADA 10A/250V, CAIXA ELÉTRICA, ELETRODUTO, CABO, RASGO, QUEBRA E CHUMBAMENTO. AF_01/2016	UN	16,00	R\$ 110,19	R\$ 1.763,04	0,00	0,00	0,00	16,00	R\$ 161,23	R\$ 204,17	R\$ 3.266,72	
6.3.5	93143	SINAPI	PONTO DE TOMADA RESIDENCIAL INCLUINDO TOMADA 20A/250V, CAIXA ELÉTRICA, ELETRODUTO, CABO, RASGO, QUEBRA E CHUMBAMENTO. AF_01/2016	UN	3,00	R\$ 131,21	R\$ 393,63	0,00	0,00	0,00	3,00	R\$ 163,44	R\$ 206,96	R\$ 620,88	
6.3.6	93144	SINAPI	PONTO DE UTILIZAÇÃO DE EQUIPAMENTOS ELÉTRICOS, RESIDENCIAL, INCLUINDO SUPORTE E PLACA, CAIXA ELÉTRICA, ELETRODUTO, CABO, RASGO, QUEBRA E CHUMBAMENTO. AF_01/2016	UN	1,00	R\$ 166,02	R\$ 166,02	0,00	0,00	0,00	1,00	R\$ 218,60	R\$ 276,81	R\$ 276,81	
6.4	ELETRODUTOS E CONEXÕES						R\$ 1.839,62							R\$ 74,52	
6.4.1	-	-	ELETRODUTO RÍGIDO ROSCÁVEL, PVC, DN 50 MM (1 1/2") - FORNECIMENTO E INSTALAÇÃO. AF_12/2015	M	1,30	R\$ 14,55	R\$ 18,92	1,30	0,00	0,00	0,00	R\$ 0,00	R\$ 0,00	R\$ 0,00	
6.4.2	91872	SINAPI	ELETRODUTO RÍGIDO ROSCÁVEL, PVC, DN 32 MM (1"), PARA CIRCUITOS TERMINAIS, INSTALADO EM PAREDE - FORNECIMENTO E INSTALAÇÃO. AF_12/2015	M	182,20	R\$ 9,79	R\$ 1.783,74	60,00	0,00	0,00	122,20	R\$ 0,00	R\$ 0,00	R\$ 0,00	
6.4.3	91917	SINAPI	CURVA 90 GRAUS PARA ELETRODUTO, PVC, ROSCÁVEL, DN 32 MM (1"), PARA CIRCUITOS TERMINAIS, INSTALADA EM PAREDE - FORNECIMENTO E INSTALAÇÃO. AF_12/2015	UN	4,00	R\$ 9,24	R\$ 36,96	0,00	0,00	0,00	4,00	R\$ 14,71	R\$ 18,63	R\$ 74,52	
6.5	DISJUNTORES, REATORES E HASTES						R\$ 804,53							R\$ 1.220,40	
6.5.1	101890	SINAPI	DISJUNTOR MONOPOLAR TIPO NEMA, CORRENTE NOMINAL DE 10 ATÉ 30A - FORNECIMENTO E INSTALAÇÃO. AF_10/2020	UN	17,00	R\$ 14,55	R\$ 247,35	0,00	0,00	0,00	17,00	R\$ 15,07	R\$ 19,08	R\$ 324,36	
6.5.2	101891	SINAPI	DISJUNTOR MONOPOLAR TIPO NEMA, CORRENTE NOMINAL DE 35 ATÉ 50A - FORNECIMENTO E INSTALAÇÃO. AF_10/2020	UN	1,00	R\$ 22,87	R\$ 22,87	0,00	0,00	0,00	1,00	R\$ 25,83	R\$ 32,71	R\$ 32,71	
6.5.3	101893	SINAPI	DISJUNTOR TRIPOLAR TIPO NEMA, CORRENTE NOMINAL DE 10 ATÉ 50A - FORNECIMENTO E INSTALAÇÃO. AF_10/2020	UN	3,00	R\$ 95,57	R\$ 286,71	0,00	0,00	0,00	3,00	R\$ 85,77	R\$ 108,61	R\$ 325,83	

PLANILHA ORÇAMENTÁRIA DE APURAÇÃO DO SALDO REMANESCENTE DA OBRA														
 Prefeitura de PAU DOS FERROS Secretaria Municipal de Planejamento e Desenvolvimento Econômico - SEPLAN				OBJETO:								CONTRATO DE REPASSE:		
				CONSTRUÇÃO DE ABATEDOURO PÚBLICO								820406/2015		
				ENDEREÇO DA OBRA:						DATA DA CONTRATAÇÃO:		BASE DE PREÇO ADOTADA:		
				SÍTIO RETIRO, ZONA RURAL, PAU DOS FERROS						30/12/2012		06/2022 - EMITIDA EM: 12/07/2022		
				TOMADOR:						DATA DA ELABORAÇÃO DA PRESENTE PLANILHA:		VALOR TOTAL DA RECONTRATAÇÃO:		BDI ADOTADO:
PREFEITURA MUNICIPAL DE PAU DOS FERROS/RN						07/2022		R\$ 211.479,19		26,63%				
ITEM	CÓDIGO	FONTES	DESCRIÇÃO DOS SERVIÇOS	UND.	CONTRATADO COM A EMPRESA BNF				SALDO REMANESCENTE DO CONTRATO					
					QUANT.	R\$ PREÇO UNITÁRIO COM BDI	R\$ PREÇO TOTAL	EXECUTADO COM A EMPRESA BNF ATÉ A 2ª MEDIÇÃO	ACRÉSCIMOS	SUPRESSÕES	TOTAL A SER EXECUTADO NO 3º CONTRATO	R\$ UNIT. SEM BDI	R\$ UNIT. COM BDI	R\$ PARCIAIS
CÓDIGOS E DESCRIÇÃO DOS SERVIÇOS ATUALIZADOS														
6.5.4	96985	SINAPI	HASTE DE ATERRAMENTO 5/8 PARA SPDA - FORNECIMENTO E INSTALAÇÃO. AF_12/2017	UN	5,00	R\$ 49,52	R\$ 247,60	0,00	0,00	0,00	5,00	R\$ 84,89	R\$ 107,50	R\$ 537,50
6.6 CONDUTORES E FIOS							R\$ 1.767,93							R\$ 2.925,96
6.6.1	91926	SINAPI	CABO DE COBRE FLEXÍVEL ISOLADO, 2,5 MM², ANTI-CHAMA 450/750 V, PARA CIRCUITOS TERMINAIS - FORNECIMENTO E INSTALAÇÃO. AF_12/2015	M	124,80	R\$ 3,47	R\$ 433,06	0,00	0,00	0,00	124,80	R\$ 3,94	R\$ 4,99	R\$ 622,75
6.6.2	91928	SINAPI	CABO DE COBRE FLEXÍVEL ISOLADO, 4 MM², ANTI-CHAMA 450/750 V, PARA CIRCUITOS TERMINAIS - FORNECIMENTO E INSTALAÇÃO. AF_12/2015	M	193,10	R\$ 4,95	R\$ 955,85	0,00	0,00	0,00	193,10	R\$ 6,45	R\$ 8,17	R\$ 1.577,63
6.6.3	91930	SINAPI	CABO DE COBRE FLEXÍVEL ISOLADO, 6 MM², ANTI-CHAMA 450/750 V, PARA CIRCUITOS TERMINAIS - FORNECIMENTO E INSTALAÇÃO. AF_12/2015	M	64,90	R\$ 5,84	R\$ 379,02	0,00	0,00	0,00	64,90	R\$ 8,83	R\$ 11,18	R\$ 725,58
6.7 LUMINÁRIAS, POSTES E LÂMPADAS							R\$ 11.628,11							R\$ 22.466,38
6.7.1	-	-	LUMINARIA TIPO CALHA, DE SOBREPOR, COM REATOR DE PARTIDA RÁPIDA E LAMPADA FLUORESCENTE 2X40W, COMPLETA, FORNECIMENTO E INSTALACAO	UND	13,00	R\$ 108,94	R\$ 1.416,22	0,00	0,00	13,00	0,00	R\$ 0,00	R\$ 0,00	R\$ 0,00
6.7.2	-	-	LUMINARIA TIPO CALHA, DE SOBREPOR, COM REATOR DE PARTIDA RÁPIDA E LAMPADA FLUORESCENTE 2X40W, COMPLETA, FORNECIMENTO E INSTALACAO	UND	29,00	R\$ 108,94	R\$ 3.159,26	0,00	0,00	29,00	0,00	R\$ 0,00	R\$ 0,00	R\$ 0,00
6.7.3	97586	SINAPI	LUMINÁRIA TIPO CALHA, DE SOBREPOR, COM 2 LÂMPADAS TUBULARES FLUORESCENTES DE 36 W, COM REATOR DE PARTIDA RÁPIDA - FORNECIMENTO E INSTALAÇÃO. AF_02/2020	UN	0,00	R\$ 0,00	R\$ -	0,00	42,00	0,00	42,00	R\$ 88,69	R\$ 112,31	R\$ 4.717,02
6.7.4	-	-	LUMINARIA TIPO SPOT PARA 1 LAMPADA INCANDESCENTE/FLUORESCENTE COMPACTA	UND	9,00	R\$ 81,41	R\$ 732,69	0,00	0,00	9,00	0,00	R\$ 0,00	R\$ 0,00	R\$ 0,00
6.7.5	COMP04	0	LUMINÁRIA TIPO SPOT, DE SOBREPOR, COM 1 LÂMPADA FLUORESCENTE DE 15 W, COM REATOR - FORNECIMENTO E INSTALAÇÃO. AF_02/2020	UN	0,00	R\$ 0,00	R\$ -	0,00	9,00	0,00	9,00	R\$ 97,83	R\$ 123,88	R\$ 1.114,92

PLANILHA ORÇAMENTÁRIA DE APURAÇÃO DO SALDO REMANESCENTE DA OBRA

Prefeitura de
PAU DOS FERROS
Secretaria Municipal de Planejamento e
Desenvolvimento Econômico - SEPLAN



OBJETO:			CONTRATO DE REPASSE:		
CONSTRUÇÃO DE ABATEDOURO PÚBLICO			820406/2015		
ENDEREÇO DA OBRA:		DATA DA CONTRATACÃO:	BASE DE PREÇO ADOTADA:		
SÍTIO RETIRO, ZONA RURAL, PAU DOS FERROS		30/12/2012	06/2022 - EMITIDA EM: 12/07/2022		
TOMADOR:		DATA DA ELABORAÇÃO DA PRESENTE PLANILHA:	VALOR TOTAL DA RECONTRATAÇÃO:	BDI ADOTADO:	
PREFEITURA MUNICIPAL DE PAU DOS FERROS/RN		07/2022	R\$ 211.479,19	26,63%	

ITEM	CÓDIGO	FONTES	DESCRIÇÃO DOS SERVIÇOS	UND.	CONTRATADO COM A EMPRESA BNF				SALDO REMANESCENTE DO CONTRATO						
					QUANT.	R\$ PREÇO UNITÁRIO COM BDI	R\$ PREÇO TOTAL	EXECUTADO COM A EMPRESA BNF ATÉ A 2ª MEDIÇÃO	QUANTITATIVOS			VALORES DO SALDO REMANESCENTE A CONTRATAR			
CÓDIGOS E DESCRIÇÃO DOS SERVIÇOS ATUALIZADOS									ACRÉSCIMOS	SUPRESSÕES	TOTAL A SER EXECUTADO NO 3º CONTRATO	R\$ UNIT. SEM BDI	R\$ UNIT. COM BDI	R\$ PARCIAIS	
6.7.6	101666	SINAPI	REFLETOR RETANGULAR FECHADO COM LAMPADA VAPOR METALICO 400 W - FORNECIMENTO E INSTALAÇÃO. AF_08/2020	UN	2,00	R\$ 291,16	R\$ 582,32	0,00	0,00	0,00	2,00	R\$ 224,18	R\$ 283,88	R\$ 567,76	
6.7.7	101632	SINAPI	RELÉ FOTOELÉTRICO PARA COMANDO DE ILUMINAÇÃO EXTERNA 1000 W - FORNECIMENTO E INSTALAÇÃO. AF_08/2020	UN	6,00	R\$ 32,83	R\$ 196,98	0,00	0,00	0,00	6,00	R\$ 20,34	R\$ 25,76	R\$ 154,56	
6.7.8	101653	SINAPI	LUMINARIA ABERTA PARA ILUMINACAO PUBLICA, PARA LAMPADA A VAPOR DE MERCURIO ATE 400W E MISTA ATE 500W, COM BRACO EM TUBO DE ACO GALV D=50MM PROJ HOR=2.500MM E PROJ VERT= 2.200MM, FORNECIMENTO E INSTALACAO	UN	4,00	R\$ 139,32	R\$ 557,28	0,00	0,00	0,00	4,00	R\$ 217,16	R\$ 274,99	R\$ 1.099,96	
6.7.9	101648	SINAPI	LAMPADA DE VAPOR DE SODIO DE 150W - FORNECIMENTO E INSTALAÇÃO. AF_08/2020	UN	4,00	R\$ 39,97	R\$ 159,88	0,00	0,00	0,00	4,00	R\$ 30,23	R\$ 38,28	R\$ 153,12	
6.7.10	-	-	POSTE CONCRETO SEÇÃO CIRCULAR COMPRIMENTO=11M E CARGA NOMINAL 200KG INCLUSIVE ESCAVACAO EXCLUSIVE TRANSPORTE - FORNECIMENTO E COLOCAÇÃO	UND	4,00	R\$ 1.205,87	R\$ 4.823,48	0,00	0,00	4,00	0,00	R\$ 0,00	R\$ 0,00	R\$ 0,00	
6.7.11	COMP05	PRÓPRIA	ASSENTAMENTO DE POSTE DE CONCRETO COM COMPRIMENTO NOMINAL DE 11 M, CARGA NOMINAL DE 200 DAN, ENGASTAMENTO BASE CONCRETADA COM 1 M DE CONCRETO E 0,7 M DE SOLO (FORNECIMENTO E ASSENTAMENTO). AF_11/2019	UN	0,00	R\$ 0,00	R\$ -	0,00	4,00	0,00	4,00	R\$ 2.894,07	R\$ 3.664,76	R\$ 14.659,04	
7	INSTALAÇÕES HIDROSANITÁRIAS						R\$ 66.081,42								R\$ 41.277,29
7.1	ENTRADA						R\$ 9.893,58								R\$ 13.954,90
7.1.1	-	-	KIT CAVALETE PVC COM REGISTRO 3/4" - FORNECIMENTO E INSTALACAO	UND	1,00	R\$ 50,00	R\$ 50,00	0,00	0,00	1,00	0,00	R\$ 0,00	R\$ 0,00	R\$ 0,00	
7.1.2	95634	SINAPI	KIT CAVALETE PARA MEDIÇÃO DE ÁGUA - ENTRADA PRINCIPAL, EM PVC SOLDÁVEL DN 20 (1/2") - FORNECIMENTO E INSTALAÇÃO (EXCLUSIVE HIDRÔMETRO). AF_11/2016	UN	0,00	R\$ 0,00	R\$ -	0,00	1,00	0,00	1,00	R\$ 161,17	R\$ 204,09	R\$ 204,09	
7.1.3	95676	SINAPI	CAIXA EM CONCRETO PRÉ-MOLDADO PARA ABRIGO DE HIDRÔMETRO COM DN 20 (1/2) -FORNECIMENTO E INSTALAÇÃO. AF_11/2016	UN	1,00	R\$ 94,33	R\$ 94,33	0,00	0,00	0,00	1,00	R\$ 110,47	R\$ 139,89	R\$ 139,89	

PLANILHA ORÇAMENTÁRIA DE APURAÇÃO DO SALDO REMANESCENTE DA OBRA

Prefeitura de
PAU DOS FERROS
Secretaria Municipal de Planejamento e
Desenvolvimento Econômico - SEPLAN



OBJETO:			CONTRATO DE REPASSE:		
CONSTRUÇÃO DE ABATEDOURO PÚBLICO			820406/2015		
ENDEREÇO DA OBRA:		DATA DA CONTRATACÃO:	BASE DE PREÇO ADOTADA:		
SÍTIO RETIRO, ZONA RURAL, PAU DOS FERROS		30/12/2012	06/2022 - EMITIDA EM: 12/07/2022		
TOMADOR:		DATA DA ELABORAÇÃO DA PRESENTE PLANILHA:	VALOR TOTAL DA RECONTRATAÇÃO:	BDI ADOTADO:	
PREFEITURA MUNICIPAL DE PAU DOS FERROS/RN		07/2022	R\$ 211.479,19	26,63%	

ITEM	CÓDIGO	FONTES	DESCRIÇÃO DOS SERVIÇOS	UND.	CONTRATADO COM A EMPRESA BNF				SALDO REMANESCENTE DO CONTRATO					
					QUANT.	R\$ PREÇO UNITÁRIO COM BDI	R\$ PREÇO TOTAL	EXECUTADO COM A EMPRESA BNF ATÉ A 2ª MEDIÇÃO	ACRÉSCIMOS	SUPRESSÕES	TOTAL A SER EXECUTADO NO 3º CONTRATO	R\$ UNIT. SEM BDI	R\$ UNIT. COM BDI	R\$ PARCIAIS
CÓDIGOS E DESCRIÇÃO DOS SERVIÇOS ATUALIZADOS														
7.1.4	-	-	CAIXA D'ÁGUA EM FIBRA DE VIDRO - INSTALADA, SEM ESTRUTURA DE SUPORTE CAP. 5.000 LITROS	UND	1,00	R\$ 1.574,02	R\$ 1.574,02	1,00	0,00	0,00	0,00	R\$ 0,00	R\$ 0,00	R\$ 0,00
7.1.5	-	-	CAIXA D'ÁGUA EM FIBRA DE VIDRO - INSTALADA, SEM ESTRUTURA DE SUPORTE CAP. 20.000 LITROS - INFERIOR	UN	1,00	R\$ 6.982,27	R\$ 6.982,27	0,00	0,00	1,00	0,00	R\$ 0,00	R\$ 0,00	R\$ 0,00
7.1.6	COMP06	0	CAIXA D'ÁGUA EM FIBRA DE VIDRO - INSTALADA, SEM ESTRUTURA DE SUPORTE CAP. 20.000 LITROS	UN	0,00	R\$ 0,00	R\$ -	0,00	1,00	0,00	1,00	R\$ 8.524,98	R\$ 10.795,18	R\$ 10.795,18
7.1.7	94482	SINAPI	CONJUNTO HIDRÁULICO PARA INSTALAÇÃO DE BOMBA EM AÇO ROSCÁVEL, DN SUÇÃO 40 (1 1/2) E DN RECALQUE 32 (1 1/4), PARA EDIFICAÇÃO ENTRE 4 E 8 PAVIMENTOS -FORNECIMENTO E INSTALAÇÃO. AF_06/2016	UN	1,00	R\$ 1.009,26	R\$ 1.009,26	0,00	0,00	0,00	1,00	R\$ 1.327,90	R\$ 1.681,52	R\$ 1.681,52
7.1.8	-	-	CAIXA DE REGISTRO 50X50X40 CM	UN	2,00	R\$ 91,85	R\$ 183,70	0,00	0,00	2,00	0,00	R\$ 0,00	R\$ 0,00	R\$ 0,00
7.1.9	99253	SINAPI	CAIXA ENTERRADA HIDRÁULICA RETANGULAR EM ALVENARIA COM TIJOLOS CERÂMICOS MACIÇOS, DIMENSÕES INTERNAS: 0,6X0,6X0,6 M PARA REDE DE DRENAGEM. AF_12/2020 F_12/2020	UN	0,00	R\$ 0,00	R\$ -	0,00	2,00	0,00	2,00	R\$ 447,85	R\$ 567,11	R\$ 1.134,22
7.2	REGISTROS					R\$ 1.021,29								R\$ 69,24
7.2.1	-	-	REGISTRO DE GAVETA BRUTO, LATÃO, ROSCÁVEL, 3/4, FORNECIDO E INSTALADO EM RAMAL DE ÁGUA. AF_12/2014	UN	2,00	R\$ 37,08	R\$ 74,16	2,00	0,00	0,00	0,00	R\$ 0,00	R\$ 0,00	R\$ 0,00
7.2.2	-	-	REGISTRO DE GAVETA BRUTO, LATÃO, ROSCÁVEL, 1 1/2, COM ACABAMENTO E CANOPLA CROMADOS, INSTALADO EM RESERVAÇÃO DE ÁGUA DE EDIFICAÇÃO QUE POSSUA RESERVATÓRIO DE FIBRA/FIBROCIMENTO FORNECIMENTO E INSTALAÇÃO. AF_	UN	2,00	R\$ 158,15	R\$ 316,30	2,00	0,00	0,00	0,00	R\$ 0,00	R\$ 0,00	R\$ 0,00
7.2.3	-	-	REGISTRO DE GAVETA BRUTO, LATÃO, ROSCÁVEL, 1, COM ACABAMENTO E CANOPLA CROMADOS, INSTALADO EM RESERVAÇÃO DE ÁGUA DE EDIFICAÇÃO QUE POSSUA RESERVATÓRIO DE FIBRA/FIBROCIMENTO FORNECIMENTO E INSTALAÇÃO. AF_06/2	UN	2,00	R\$ 116,24	R\$ 232,48	2,00	0,00	0,00	0,00	R\$ 0,00	R\$ 0,00	R\$ 0,00

PLANILHA ORÇAMENTÁRIA DE APURAÇÃO DO SALDO REMANESCENTE DA OBRA

Prefeitura de
PAU DOS FERROS
Secretaria Municipal de Planejamento e
Desenvolvimento Econômico - SEPLAN



OBJETO: CONSTRUÇÃO DE ABATEDOURO PÚBLICO			CONTRATO DE REPASSE: 820406/2015	
ENDEREÇO DA OBRA: SÍTIO RETIRO, ZONA RURAL, PAU DOS FERROS		DATA DA CONTRATACÃO: 30/12/2012	BASE DE PREÇO ADOTADA: 06/2022 - EMITIDA EM: 12/07/2022	
TOMADOR: PREFEITURA MUNICIPAL DE PAU DOS FERROS/RN		DATA DA ELABORAÇÃO DA PRESENTE PLANILHA: 07/2022	VALOR TOTAL DA RECONTRATAÇÃO: R\$ 211.479,19	BDI ADOTADO: 26,63%

ITEM	CÓDIGO	FONTES	DESCRIÇÃO DOS SERVIÇOS	UND.	CONTRATADO COM A EMPRESA BNF				SALDO REMANESCENTE DO CONTRATO					
					QUANT.	R\$ PREÇO UNITÁRIO COM BDI	R\$ PREÇO TOTAL	EXECUTADO COM A EMPRESA BNF ATÉ A 2ª MEDIÇÃO	QUANTITATIVOS			VALORES DO SALDO REMANESCENTE A CONTRATAR		
									ACRÉSCIMOS	SUPRESSÕES	TOTAL A SER EXECUTADO NO 3º CONTRATO	R\$ UNIT. SEM BDI	R\$ UNIT. COM BDI	R\$ PARCIAIS
CÓDIGOS E DESCRIÇÃO DOS SERVIÇOS ATUALIZADOS														
7.2.4	-	-	REGISTRO DE GAVETA BRUTO, LATÃO, ROSCÁVEL, 1 1/4, COM ACABAMENTO E CANOPLA CROMADOS, INSTALADO EM RESERVAÇÃO DE ÁGUA DE EDIFICAÇÃO QUE POSSUA RESERVATÓRIO DE FIBRA/FIBROCIMENTO FORNECIMENTO E INSTALAÇÃO. AF_06/2016	UN	1,00	R\$ 144,50	R\$ 144,50	1,00	0,00	0,00	0,00	R\$ 0,00	R\$ 0,00	R\$ 0,00
7.2.5	-	-	REGISTRO DE GAVETA BRUTO, LATÃO, ROSCÁVEL, 3/4", COM ACABAMENTO E CANOPLA CROMADOS. FORNECIDO E INSTALADO EM RAMAL DE ÁGUA. AF_12/2014	UN	1,00	R\$ 83,18	R\$ 83,18	1,00	0,00	0,00	0,00	R\$ 0,00	R\$ 0,00	R\$ 0,00
7.2.6	-	-	REGISTRO TIPO ESFERA EM PVC C/BORBOLETA, D = 1"	UN	2,00	R\$ 38,79	R\$ 77,58	0,00	0,00	2,00	0,00	R\$ 0,00	R\$ 0,00	R\$ 0,00
7.2.7	103037	SINAPI	REGISTRO DE ESFERA, PVC, ROSCÁVEL, COM VOLANTE, 1" - FORNECIMENTO E INSTALAÇÃO. AF_08/2021	UN	0,00	R\$ 0,00	R\$ -	0,00	2,00	0,00	2,00	R\$ 27,34	R\$ 34,62	R\$ 69,24
7.2.8	-	-	REGISTRO DE PRESSÃO BRUTO, ROSCÁVEL, 3/4", FORNECIDO E INSTALADO EM RAMAL DE ÁGUA. AF_12/2014	UN	3,00	R\$ 31,03	R\$ 93,09	3,00	0,00	0,00	0,00	R\$ 0,00	R\$ 0,00	R\$ 0,00
7.3	TUBULAÇÕES E CONEXÕES						R\$ 2.083,77							R\$ 0,00
7.3.1	-	-	TUBO, PVC, SOLDÁVEL, DN 20MM, INSTALADO EM RAMAL DE DISTRIBUIÇÃO DE ÁGUA - FORNECIMENTO E INSTALAÇÃO. AF_12/2014_P	M	31,65	R\$ 5,87	R\$ 185,79	31,65	0,00	0,00	0,00	R\$ 0,00	R\$ 0,00	R\$ 0,00
7.3.2	-	-	JOELHO 90 GRAUS, PVC, SOLDÁVEL, DN 20MM, INSTALADO EM RAMAL DE DISTRIBUIÇÃO DE ÁGUA - FORNECIMENTO E INSTALAÇÃO. AF_12/2014_P	UN	5,00	R\$ 3,47	R\$ 17,35	5,00	0,00	0,00	0,00	R\$ 0,00	R\$ 0,00	R\$ 0,00
7.3.3	-	-	TUBO, PVC, SOLDÁVEL, DN 40MM, INSTALADO EM PRUMADA DE ÁGUA - FORNECIMENTO E INSTALAÇÃO. AF_12/2014_P	M	2,00	R\$ 11,78	R\$ 23,56	2,00	0,00	0,00	0,00	R\$ 0,00	R\$ 0,00	R\$ 0,00
7.3.4	-	-	JOELHO 90 GRAUS, PVC, SOLDÁVEL, DN 40MM, INSTALADO EM PRUMADA DE ÁGUA - FORNECIMENTO E INSTALAÇÃO. AF_12/2014_P	UN	1,00	R\$ 8,34	R\$ 8,34	1,00	0,00	0,00	0,00	R\$ 0,00	R\$ 0,00	R\$ 0,00
7.3.5	-	-	TUBO, PVC, SOLDÁVEL, DN 32MM, INSTALADO EM RAMAL DE DISTRIBUIÇÃO DE ÁGUA - FORNECIMENTO E INSTALAÇÃO. AF_12/2014_P	M	75,50	R\$ 11,93	R\$ 900,72	75,50	0,00	0,00	0,00	R\$ 0,00	R\$ 0,00	R\$ 0,00

PLANILHA ORÇAMENTÁRIA DE APURAÇÃO DO SALDO REMANESCENTE DA OBRA

Prefeitura de
PAU DOS FERROS
Secretaria Municipal de Planejamento e
Desenvolvimento Econômico - SEPLAN



OBJETO:			CONTRATO DE REPASSE:		
CONSTRUÇÃO DE ABATEDOURO PÚBLICO			820406/2015		
ENDEREÇO DA OBRA:		DATA DA CONTRATAÇÃO:	BASE DE PREÇO ADOTADA:		
SÍTIO RETIRO, ZONA RURAL, PAU DOS FERROS		30/12/2012	06/2022 - EMITIDA EM: 12/07/2022		
TOMADOR:		DATA DA ELABORAÇÃO DA PRESENTE PLANILHA:	VALOR TOTAL DA RECONTRATAÇÃO:	BDI ADOTADO:	
PREFEITURA MUNICIPAL DE PAU DOS FERROS/RN		07/2022	R\$ 211.479,19	26,63%	

ITEM	CÓDIGO	FONTES	DESCRIÇÃO DOS SERVIÇOS	UND.	CONTRATADO COM A EMPRESA BNF				SALDO REMANESCENTE DO CONTRATO					
					QUANT.	R\$ PREÇO UNITÁRIO COM BDI	R\$ PREÇO TOTAL	EXECUTADO COM A EMPRESA BNF ATÉ A 2ª MEDIÇÃO	QUANTITATIVOS			VALORES DO SALDO REMANESCENTE A CONTRATAR		
CÓDIGOS E DESCRIÇÃO DOS SERVIÇOS ATUALIZADOS									ACRÉSCIMOS	SUPRESSÕES	TOTAL A SER EXECUTADO NO 3º CONTRATO	R\$ UNIT. SEM BDI	R\$ UNIT. COM BDI	R\$ PARCIAIS
7.3.6	-	-	JOELHO 90 GRAUS, PVC, SOLDÁVEL, DN 32MM, INSTALADO EM RAMAL DE DISTRIBUIÇÃO DE ÁGUA - FORNECIMENTO E INSTALAÇÃO. AF_12/2014_P	UN	6,00	R\$ 6,12	R\$ 36,72	6,00	0,00	0,00	0,00	R\$ 0,00	R\$ 0,00	R\$ 0,00
7.3.7	-	-	JOELHO 45 GRAUS, PVC, SOLDÁVEL, DN 32MM, INSTALADO EM RAMAL DE DISTRIBUIÇÃO DE ÁGUA - FORNECIMENTO E INSTALAÇÃO. AF_12/2014_P	UN	1,00	R\$ 7,63	R\$ 7,63	1,00	0,00	0,00	0,00	R\$ 0,00	R\$ 0,00	R\$ 0,00
7.3.8	-	-	TUBO, PVC, SOLDÁVEL, DN 50MM, INSTALADO EM PRUMADA DE ÁGUA - FORNECIMENTO E INSTALAÇÃO. AF_12/2014_P	M	17,75	R\$ 14,60	R\$ 259,15	17,75	0,00	0,00	0,00	R\$ 0,00	R\$ 0,00	R\$ 0,00
7.3.9	-	-	JOELHO 90 GRAUS, PVC, SOLDÁVEL, DN 50MM, INSTALADO EM PRUMADA DE ÁGUA - FORNECIMENTO E INSTALAÇÃO. AF_12/2014_P	UN	4,00	R\$ 10,04	R\$ 40,16	4,00	0,00	0,00	0,00	R\$ 0,00	R\$ 0,00	R\$ 0,00
7.3.10	-	-	TE, PVC, SOLDÁVEL, DN 50MM, INSTALADO EM PRUMADA DE ÁGUA - FORNECIMENTO E INSTALAÇÃO. AF_12/2014_P	UN	2,00	R\$ 15,55	R\$ 31,10	2,00	0,00	0,00	0,00	R\$ 0,00	R\$ 0,00	R\$ 0,00
7.3.11	-	-	BUCHA DE REDUÇÃO LONGA, PVC, SOLDÁVEL, DN 50MM X 32MM, FORNECIMENTO E INSTALAÇÃO. AF_03/2015_P	UN	2,00	R\$ 7,10	R\$ 14,20	2,00	0,00	0,00	0,00	R\$ 0,00	R\$ 0,00	R\$ 0,00
7.3.12	-	-	TÊ DE REDUÇÃO, PVC, SOLDÁVEL, DN 32MM X 25MM, INSTALADO EM RAMAL OU SUB-RAMAL DE ÁGUA - FORNECIMENTO E INSTALAÇÃO. AF_12/2014_P	UN	9,00	R\$ 14,46	R\$ 130,14	9,00	0,00	0,00	0,00	R\$ 0,00	R\$ 0,00	R\$ 0,00
7.3.13	-	-	LUVA DE REDUÇÃO, PVC, SOLDÁVEL, DN 25MM X 20MM, INSTALADO EM RAMAL DE DISTRIBUIÇÃO DE ÁGUA - FORNECIMENTO E INSTALAÇÃO. AF_12/2014_P	UN	6,00	R\$ 3,27	R\$ 19,62	6,00	0,00	0,00	0,00	R\$ 0,00	R\$ 0,00	R\$ 0,00
7.3.14	-	-	LUVA DE REDUÇÃO, PVC, SOLDÁVEL, DN 32MM X 25MM, INSTALADO EM RAMAL DE DISTRIBUIÇÃO DE ÁGUA - FORNECIMENTO E INSTALAÇÃO. AF_12/2014_P	UN	2,00	R\$ 5,20	R\$ 10,40	2,00	0,00	0,00	0,00	R\$ 0,00	R\$ 0,00	R\$ 0,00
7.3.15	-	-	TE, PVC, SOLDÁVEL, DN 32MM, INSTALADO EM RAMAL OU SUB-RAMAL DE ÁGUA - FORNECIMENTO E INSTALAÇÃO. AF_12/2014_P	UN	2,00	R\$ 12,00	R\$ 24,00	2,00	0,00	0,00	0,00	R\$ 0,00	R\$ 0,00	R\$ 0,00
7.3.16	-	-	JOELHO 90 GRAUS, PVC, SOLDÁVEL, DN 25MM, INSTALADO EM RAMAL DE DISTRIBUIÇÃO DE ÁGUA - FORNECIMENTO E INSTALAÇÃO. AF_12/2014_P	UN	3,00	R\$ 4,24	R\$ 12,72	3,00	0,00	0,00	0,00	R\$ 0,00	R\$ 0,00	R\$ 0,00

PLANILHA ORÇAMENTÁRIA DE APURAÇÃO DO SALDO REMANESCENTE DA OBRA

Prefeitura de
PAU DOS FERROS
Secretaria Municipal de Planejamento e
Desenvolvimento Econômico - SEPLAN



OBJETO:			CONTRATO DE REPASSE:		
CONSTRUÇÃO DE ABATEDOURO PÚBLICO			820406/2015		
ENDEREÇO DA OBRA:		DATA DA CONTRATAÇÃO:	BASE DE PREÇO ADOTADA:		
SÍTIO RETIRO, ZONA RURAL, PAU DOS FERROS		30/12/2012	06/2022 - EMITIDA EM: 12/07/2022		
TOMADOR:		DATA DA ELABORAÇÃO DA PRESENTE PLANILHA:	VALOR TOTAL DA RECONTRATAÇÃO:	BDI ADOTADO:	
PREFEITURA MUNICIPAL DE PAU DOS FERROS/RN		07/2022	R\$ 211.479,19	26,63%	

ITEM	CÓDIGO	FONTES	DESCRIÇÃO DOS SERVIÇOS	UND.	CONTRATADO COM A EMPRESA BNF				SALDO REMANESCENTE DO CONTRATO					
					QUANT.	R\$ PREÇO UNITÁRIO COM BDI	R\$ PREÇO TOTAL	EXECUTADO COM A EMPRESA BNF ATÉ A 2ª MEDIÇÃO	QUANTITATIVOS			VALORES DO SALDO REMANESCENTE A CONTRATAR		
CÓDIGOS E DESCRIÇÃO DOS SERVIÇOS ATUALIZADOS									ACRÉSCIMOS	SUPRESSÕES	TOTAL A SER EXECUTADO NO 3º CONTRATO	R\$ UNIT. SEM BDI	R\$ UNIT. COM BDI	R\$ PARCIAIS
7.3.17	-	-	TUBO, PVC, SOLDÁVEL, DN 25MM, INSTALADO EM RAMAL DE DISTRIBUIÇÃO DE ÁGUA - FORNECIMENTO E INSTALAÇÃO. AF_12/2014_P	M	46,50	R\$ 7,21	R\$ 335,27	46,50	0,00	0,00	0,00	R\$ 0,00	R\$ 0,00	R\$ 0,00
7.3.18	-	-	TÊ DE REDUÇÃO, PVC, SOLDÁVEL, DN 50MM X 40MM, INSTALADO EM PRUMADA DE ÁGUA - FORNECIMENTO E INSTALAÇÃO. AF_12/2014_P	UN	1,00	R\$ 19,80	R\$ 19,80	1,00	0,00	0,00	0,00	R\$ 0,00	R\$ 0,00	R\$ 0,00
7.3.19	-	-	BUCHA DE REDUÇÃO LONGA, PVC, SOLDÁVEL, DN 50MM X 25MM, FORNECIMENTO E INSTALAÇÃO. AF_03/2015_P	UN	1,00	R\$ 7,10	R\$ 7,10	1,00	0,00	0,00	0,00	R\$ 0,00	R\$ 0,00	R\$ 0,00
7.4	PONTOS DE ÁGUA						R\$ 2.937,96							R\$ 0,00
7.4.1	-	-	PONTO DE CONSUMO TERMINAL DE ÁGUA FRIA (SUBRAMAL) COM TUBULAÇÃO DE PVC, DN 20 MM, INSTALADO EM RAMAL DE ÁGUA, INCLUSOS RASGO E CHUMBAMENTO EM ALVENARIA. AF_12/2014	PT	18,00	R\$ 88,82	R\$ 1.598,76	18,00	0,00	0,00	0,00	R\$ 0,00	R\$ 0,00	R\$ 0,00
7.4.2	-	-	PONTO DE CONSUMO TERMINAL DE ÁGUA FRIA (SUBRAMAL) COM TUBULAÇÃO DE PVC, DN 25 MM, INSTALADO EM RAMAL DE ÁGUA, INCLUSOS RASGO E CHUMBAMENTO EM ALVENARIA. AF_12/2014	PT	15,00	R\$ 89,28	R\$ 1.339,20	15,00	0,00	0,00	0,00	R\$ 0,00	R\$ 0,00	R\$ 0,00
7.5	LOUÇAS, METAIS E ACESSÓRIOS						R\$ 24.258,88							R\$ 24.984,38
7.5.1	-	-	VASO SANITÁRIO SIFONADO COM CAIXA ACOPLADA LOUÇA BRANCA - INCLUSO ENGATE FLEXÍVEL PADRÃO MÉDIO - FORNECIMENTO E INSTALAÇÃO. AF_12/2013_P	UN	3,00	R\$ 409,47	R\$ 1.228,41	0,00	0,00	3,00	0,00	R\$ 0,00	R\$ 0,00	R\$ 0,00
7.5.2	86932	SINAPI	VASO SANITÁRIO SIFONADO COM CAIXA ACOPLADA LOUÇA BRANCA - PADRÃO MÉDIO, INCLUSO ENGATE FLEXÍVEL EM METAL CROMADO, 1/2 X 40CM - FORNECIMENTO E INSTALAÇÃO. AF_01/2020	UN	0,00	R\$ 0,00	R\$ 0,00	0,00	3,00	0,00	3,00	R\$ 483,03	R\$ 611,66	R\$ 1.834,98
7.5.3	100849	SINAPI	ASSENTO SANITÁRIO CONVENCIONAL - FORNECIMENTO E INSTALAÇÃO. AF_01/2020	UN	3,00	R\$ 21,54	R\$ 64,62	0,00	0,00	0,00	3,00	R\$ 38,14	R\$ 48,30	R\$ 144,90
7.5.4	95471	SINAPI	VASO SANITÁRIO SIFONADO CONVENCIONAL PARA PCD SEM FURO FRONTAL COM LOUÇA BRANCA SEM ASSENTO - FORNECIMENTO E INSTALAÇÃO. AF_01/2020	UN	1,00	R\$ 794,40	R\$ 794,40	0,00	0,00	0,00	1,00	R\$ 688,80	R\$ 872,23	R\$ 872,23

PLANILHA ORÇAMENTÁRIA DE APURAÇÃO DO SALDO REMANESCENTE DA OBRA

Prefeitura de
PAU DOS FERROS
Secretaria Municipal de Planejamento e
Desenvolvimento Econômico - SEPLAN



OBJETO:			CONTRATO DE REPASSE:		
CONSTRUÇÃO DE ABATEDOURO PÚBLICO			820406/2015		
ENDEREÇO DA OBRA:		DATA DA CONTRATAÇÃO:	BASE DE PREÇO ADOTADA:		
SÍTIO RETIRO, ZONA RURAL, PAU DOS FERROS		30/12/2012	06/2022 - EMITIDA EM: 12/07/2022		
TOMADOR:		DATA DA ELABORAÇÃO DA PRESENTE PLANILHA:	VALOR TOTAL DA RECONTRATAÇÃO:	BDI ADOTADO:	
PREFEITURA MUNICIPAL DE PAU DOS FERROS/RN		07/2022	R\$ 211.479,19	26,63%	

ITEM	CÓDIGO	FONTES	DESCRIÇÃO DOS SERVIÇOS	UND.	CONTRATADO COM A EMPRESA BNF				SALDO REMANESCENTE DO CONTRATO					
					QUANT.	R\$ PREÇO UNITÁRIO COM BDI	R\$ PREÇO TOTAL	EXECUTADO COM A EMPRESA BNF ATÉ A 2ª MEDIÇÃO	ACRÉSCIMOS	SUPRESSÕES	TOTAL A SER EXECUTADO NO 3º CONTRATO	R\$ UNIT. SEM BDI	R\$ UNIT. COM BDI	R\$ PARCIAIS
CÓDIGOS E DESCRIÇÃO DOS SERVIÇOS ATUALIZADOS														
7.5.5	100868	SINAPI	BARRA DE APOIO RETA, EM AÇO INOX POLIDO, COMPRIMENTO 80 CM, FIXADA NA PAREDE - FORNECIMENTO E INSTALAÇÃO. AF_01/2020	UN	1,00	R\$ 175,61	R\$ 175,61	0,00	0,00	0,00	1,00	R\$ 327,59	R\$ 414,83	R\$ 414,83
7.5.6	-	-	BARRA DE APOIO RETA 40CM, DIÂMETRO 32MM, AÇO INOX AISI 304, ACABAMENTO POLIDO PARA PNE	UN	1,00	R\$ 150,14	R\$ 150,14	0,00	0,00	1,00	0,00	R\$ 0,00	R\$ 0,00	R\$ 0,00
7.5.7	COMP07	PRÓPRIA	BARRA DE APOIO, RETA, FIXA, EM AÇO INOX, L=40CM, D=1 1/4", JACKWAL OU SIMILAR	UN	0,00	R\$ 0,00	R\$ 0,00	0,00	1,00	0,00	1,00	R\$ 231,02	R\$ 292,54	R\$ 292,54
7.5.8	-	-	CABIDE DE BANHEIRO SIMPLES EM AÇO INOX, INCLUSIVE FIXAÇÃO	UN	3,00	R\$ 32,49	R\$ 97,47	0,00	0,00	3,00	0,00	R\$ 0,00	R\$ 0,00	R\$ 0,00
7.5.9	COMP08	0	CABIDE EM AÇO INOX, DECA 2060 C40, ACABAMENTO CROMADO OU SIMILAR	UN	0,00	R\$ 0,00	R\$ 0,00	0,00	3,00	0,00	3,00	R\$ 134,82	R\$ 170,72	R\$ 512,16
7.5.10	86943	SINAPI	LAVATÓRIO LOUÇA BRANCA SUSPENSO, 29,5 X 39CM OU EQUIVALENTE, PADRÃO POPULAR, INCLUSO SIFÃO FLEXÍVEL EM PVC, VÁLVULA E ENGATE FLEXÍVEL 30CM EM PLÁSTICO E TORNEIRA CROMADA DE MESA, PADRÃO POPULAR - FORNECIMENTO E INSTALAÇÃO. AF_01/2020	UN	4,00	R\$ 198,90	R\$ 795,60	0,00	0,00	0,00	4,00	R\$ 211,76	R\$ 268,15	R\$ 1.072,60
7.5.11	-	-	LAVATÓRIO LOUÇA DE CANTO, SEM COLUNA COM SIFÃO CROMADO, VÁLVULA CROMADA, ENGATE CROMADO, EXCLUSIVE TORNEIRA	UN	1,00	R\$ 382,66	R\$ 382,66	0,00	0,00	1,00	0,00	R\$ 0,00	R\$ 0,00	R\$ 0,00
7.5.12	COMP09	0	LAVATÓRIO LOUÇA DE CANTO (DECA-IZY, REF L-10117 OU SIMILAR) SEM COLUNA, C/ SIFÃO CROMADO, VÁLVULA CROMADA, ENGATE CROMADO, EXCLUSIVE TORNEIRA	UN	0,00	R\$ 0,00	R\$ 0,00	0,00	1,00	0,00	1,00	R\$ 473,28	R\$ 599,31	R\$ 599,31
7.5.13	-	-	BARRA DE APOIO PARA DEFICIENTES EM AÇO INOX, D = 1 1/4" X 600MM, PARA LAVATÓRIO, EM FORMA DE MEIA LUA	UN	1,00	R\$ 280,87	R\$ 280,87	0,00	0,00	1,00	0,00	R\$ 0,00	R\$ 0,00	R\$ 0,00
7.5.14	COMP10	0	BARRA DE APOIO, PARA LAVATÓRIO, FIXA, CONSTITUÍDA DE DUAS BARRAS LATERAIS EM "U", EM AÇO INOX, D=1 1/4", JACKWAL OU SIMILAR	UN	0,00	R\$ 0,00	R\$ 0,00	0,00	1,00	0,00	1,00	R\$ 383,08	R\$ 485,09	R\$ 485,09

PLANILHA ORÇAMENTÁRIA DE APURAÇÃO DO SALDO REMANESCENTE DA OBRA

Prefeitura de
PAU DOS FERROS
Secretaria Municipal de Planejamento e
Desenvolvimento Econômico - SEPLAN



OBJETO:			CONTRATO DE REPASSE:		
CONSTRUÇÃO DE ABATEDOURO PÚBLICO			820406/2015		
ENDEREÇO DA OBRA:		DATA DA CONTRATACÃO:	BASE DE PREÇO ADOTADA:		
SÍTIO RETIRO, ZONA RURAL, PAU DOS FERROS		30/12/2012	06/2022 - EMITIDA EM: 12/07/2022		
TOMADOR:		DATA DA ELABORAÇÃO DA PRESENTE PLANILHA:	VALOR TOTAL DA RECONTRATAÇÃO:	BDI ADOTADO:	
PREFEITURA MUNICIPAL DE PAU DOS FERROS/RN		07/2022	R\$ 211.479,19	26,63%	

ITEM	CÓDIGO	FONTES	DESCRIÇÃO DOS SERVIÇOS	UND.	CONTRATADO COM A EMPRESA BNF				SALDO REMANESCENTE DO CONTRATO					
					QUANT.	R\$ PREÇO UNITÁRIO COM BDI	R\$ PREÇO TOTAL	EXECUTADO COM A EMPRESA BNF ATÉ A 2ª MEDIÇÃO	ACRÉSCIMOS	SUPRESSÕES	TOTAL A SER EXECUTADO NO 3º CONTRATO	R\$ UNIT. SEM BDI	R\$ UNIT. COM BDI	R\$ PARCIAIS
CÓDIGOS E DESCRIÇÃO DOS SERVIÇOS ATUALIZADOS														
7.5.15	-	-	MICTÓRIO SIFONADO DE LOUÇA BRANCA COM PERTENCES, COM REGISTRO DE PRESSAO 1/2" COM CANOPLA CROMADA ACABAMENTO SIMPLES E CONJUNTO PARA FIXACAO - FORNECIMENTO E INSTALACAO	UN	1,00	R\$ 556,69	R\$ 556,69	0,00	0,00	1,00	0,00	R\$ 0,00	R\$ 0,00	R\$ 0,00
7.5.16	100858	SINAPI	MICTÓRIO SIFONADO LOUÇA BRANCA -PADRÃO MÉDIO – FORNECIMENTO E INSTALAÇÃO. AF_01/2020	UN	0,00	R\$ 0,00	R\$ 0,00	0,00	1,00	0,00	1,00	R\$ 577,67	R\$ 731,50	R\$ 731,50
7.5.17	-	-	BANCADA EM AÇO INOX - 304, L=60CM, PARA CUBAS 50X40X25 CM, CONCRETADA, ACABAMENTO LISO E POLIDO, ASSENTADA COM ARGAMASSA TRAÇO T-1(1:3), EXCLUSIVE CUBA, SIFÃO, VÁLVULA E TORNEIRA	M	11,05	R\$ 1.413,18	R\$ 15.615,64	0,00	0,00	11,05	0,00	R\$ 0,00	R\$ 0,00	R\$ 0,00
7.5.18	COMP11	0	BANCADA EM AÇO INOX - 304, L=60CM, PARA CUBAS SIMPLES, CONCRETADA, ACABAMENTO LISO E POLIDO, ASSENTADA COM ARGAMASSA TRAÇO T-1(1:3), EXCLUSIVE CUBA, SIFÃO, VÁLVULA E TORNEIRA	M	0,00	R\$ 0,00	R\$ 0,00	0,00	11,05	0,00	11,05	R\$ 971,91	R\$ 1.230,73	R\$ 13.599,57
7.5.19	86936	SINAPI	CUBA DE EMBUTIR DE AÇO INOXIDÁVEL MÉDIA, INCLUSO VÁLVULA TIPO AMERICANA E SIFÃO TIPO GARRAFA EM METAL CROMADO - FORNECIMENTO E INSTALAÇÃO. AF_01/2020	UN	3,00	R\$ 320,48	R\$ 961,44	0,00	0,00	0,00	3,00	R\$ 401,56	R\$ 508,50	R\$ 1.525,50
7.5.20	-	-	PORTA PAPEL CROMADO INCLUSIVE FIXAÇÃO	UN	4,00	R\$ 44,04	R\$ 176,16	0,00	0,00	4,00	0,00	R\$ 0,00	R\$ 0,00	R\$ 0,00
7.5.21	95544	SINAPI	PAPELEIRA DE PAREDE EM METAL CROMADO SEM TAMPA, INCLUSO FIXAÇÃO. AF_01/2020	UN	0,00	R\$ 0,00	R\$ 0,00	0,00	4,00	0,00	4,00	R\$ 36,68	R\$ 46,45	R\$ 185,80
7.5.22	-	-	PORTA TOALHA CROMADO INCLUSIVE FIXAÇÃO	UN	3,00	R\$ 53,41	R\$ 160,23	0,00	0,00	3,00	0,00	R\$ 0,00	R\$ 0,00	R\$ 0,00
7.5.23	95543	SINAPI	PORTA TOALHA BANHO EM METAL CROMADO, TIPO BARRA, INCLUSO FIXAÇÃO. AF_01/2020	UN	0,00	R\$ 0,00	R\$ 0,00	0,00	4,00	0,00	4,00	R\$ 50,15	R\$ 63,50	R\$ 254,00
7.5.24	95547	SINAPI	SABONETEIRA PLÁSTICA TIPO DISPENSER PARA SABONETE LIQUIDO COM RESERVATORIO 800 A 1500 ML, INCLUSO FIXAÇÃO. AF_01/2020	UN	5,00	R\$ 58,06	R\$ 290,30	0,00	0,00	0,00	5,00	R\$ 63,10	R\$ 79,90	R\$ 399,50

PLANILHA ORÇAMENTÁRIA DE APURAÇÃO DO SALDO REMANESCENTE DA OBRA

Prefeitura de
PAU DOS FERROS
Secretaria Municipal de Planejamento e
Desenvolvimento Econômico - SEPLAN



OBJETO:			CONTRATO DE REPASSE:		
CONSTRUÇÃO DE ABATEDOURO PÚBLICO			820406/2015		
ENDEREÇO DA OBRA:		DATA DA CONTRATAÇÃO:	BASE DE PREÇO ADOTADA:		
SÍTIO RETIRO, ZONA RURAL, PAU DOS FERROS		30/12/2012	06/2022 - EMITIDA EM: 12/07/2022		
TOMADOR:		DATA DA ELABORAÇÃO DA PRESENTE PLANILHA:	VALOR TOTAL DA RECONTRATAÇÃO:	BDI ADOTADO:	
PREFEITURA MUNICIPAL DE PAU DOS FERROS/RN		07/2022	R\$ 211.479,19	26,63%	

ITEM	CÓDIGO	FONTES	DESCRIÇÃO DOS SERVIÇOS	UND.	CONTRATADO COM A EMPRESA BNF				SALDO REMANESCENTE DO CONTRATO					
					QUANT.	R\$ PREÇO UNITÁRIO COM BDI	R\$ PREÇO TOTAL	EXECUTADO COM A EMPRESA BNF ATÉ A 2ª MEDIÇÃO	QUANTITATIVOS			VALORES DO SALDO REMANESCENTE A CONTRATAR		
CÓDIGOS E DESCRIÇÃO DOS SERVIÇOS ATUALIZADOS									ACRÉSCIMOS	SUPRESSÕES	TOTAL A SER EXECUTADO NO 3º CONTRATO	R\$ UNIT. SEM BDI	R\$ UNIT. COM BDI	R\$ PARCIAIS
7.5.25	-	-	TOALHEIRO PLASTICO TIPO DISPENSER PARA PAPEL TOALHA INTERFOLHADO	UN	5,00	R\$ 60,32	R\$ 301,60	0,00	0,00	5,00	0,00	R\$ 0,00	R\$ 0,00	R\$ 0,00
7.5.26	COMP12	0	DISPENSER PARA TOALHA INTERFOLHADA	UN	0,00	R\$ 0,00	R\$ 0,00	0,00	5,00	0,00	5,00	R\$ 60,33	R\$ 76,40	R\$ 382,00
7.5.27	86906	SINAPI	TORNEIRA CROMADA DE MESA, 1/2" OU 3/4", PARA LAVATÓRIO, PADRÃO POPULAR - FORNECIMENTO E INSTALAÇÃO. AF_01/2020	UN	1,00	R\$ 43,63	R\$ 43,63	0,00	0,00	0,00	1,00	R\$ 57,00	R\$ 72,18	R\$ 72,18
7.5.28	86910	SINAPI	TORNEIRA CROMADA TUBO MÓVEL, DE PAREDE, 1/2" OU 3/4", PARA PIA DE COZINHA, PADRÃO MÉDIO - FORNECIMENTO E INSTALAÇÃO. AF_01/2020	UN	3,00	R\$ 83,41	R\$ 250,23	0,00	0,00	0,00	3,00	R\$ 97,39	R\$ 123,32	R\$ 369,96
7.5.29	86916	SINAPI	TORNEIRA PLÁSTICA 3/4" PARA TANQUE - FORNECIMENTO E INSTALAÇÃO. AF_01/2020	UN	6,00	R\$ 24,19	R\$ 145,14	0,00	0,00	0,00	6,00	R\$ 29,61	R\$ 37,50	R\$ 225,00
7.5.30	-	-	DUCHA HIGIÊNICA COM REGISTRO	UN	2,00	R\$ 182,67	R\$ 365,34	0,00	0,00	2,00	0,00	R\$ 0,00	R\$ 0,00	R\$ 0,00
7.5.31	COMP13	0	DUCHA HIGIÊNICA COM REGISTRO, LINHA ASPEN, REF. 1984 C35 DA DECA OU SIMILAR	UN	0,00	R\$ 0,00	R\$ 0,00	0,00	2,00	0,00	2,00	R\$ 103,74	R\$ 131,37	R\$ 262,74
7.5.32	-	-	CHUVEIRO PLASTICO BRANCO SIMPLES - FORNECIMENTO E INSTALACAO	UN	3,00	R\$ 21,81	R\$ 65,43	0,00	0,00	3,00	0,00	R\$ 0,00	R\$ 0,00	R\$ 0,00
7.5.33	COMP14	0	CHUVEIRO PLÁSTICO SEM REGISTRO	UN	0,00	R\$ 0,00	R\$ 0,00	0,00	3,00	0,00	3,00	R\$ 39,53	R\$ 50,06	R\$ 150,18
7.5.34	-	-	TORNEIRA DE BÓIA REAL, ROSCÁVEL, 3/4", FORNECIDA E INSTALADA EM RESERVAÇÃO DE ÁGUA. AF_06/2016	UN	6,00	R\$ 48,50	R\$ 291,00	6,00	0,00	0,00	0,00	R\$ 0,00	R\$ 0,00	R\$ 0,00
7.5.35	21012	-	TUBO ACO GALVANIZADO COM COSTURA, CLASSE LEVE, DN 40 MM (1 1/2"), E = 3,00 MM, *3,48* KG/M (NBR 5580)	M	11,79	R\$ 23,27	R\$ 274,35	0,00	0,00	11,79	0,00	R\$ 0,00	R\$ 0,00	R\$ 0,00

PLANILHA ORÇAMENTÁRIA DE APURAÇÃO DO SALDO REMANESCENTE DA OBRA

Prefeitura de
PAU DOS FERROS
Secretaria Municipal de Planejamento e
Desenvolvimento Econômico - SEPLAN



OBJETO:			CONTRATO DE REPASSE:		
CONSTRUÇÃO DE ABATEDOURO PÚBLICO			820406/2015		
ENDEREÇO DA OBRA:		DATA DA CONTRATACÃO:	BASE DE PREÇO ADOTADA:		
SÍTIO RETIRO, ZONA RURAL, PAU DOS FERROS		30/12/2012	06/2022 - EMITIDA EM: 12/07/2022		
TOMADOR:		DATA DA ELABORAÇÃO DA PRESENTE PLANILHA:	VALOR TOTAL DA RECONTRATAÇÃO:	BDI ADOTADO:	
PREFEITURA MUNICIPAL DE PAU DOS FERROS/RN		07/2022	R\$ 211.479,19	26,63%	

ITEM	CÓDIGO	FONTES	DESCRIÇÃO DOS SERVIÇOS	UND.	CONTRATADO COM A EMPRESA BNF				SALDO REMANESCENTE DO CONTRATO					
					QUANT.	R\$ PREÇO UNITÁRIO COM BDI	R\$ PREÇO TOTAL	EXECUTADO COM A EMPRESA BNF ATÉ A 2ª MEDIÇÃO	QUANTITATIVOS			VALORES DO SALDO REMANESCENTE A CONTRATAR		
CÓDIGOS E DESCRIÇÃO DOS SERVIÇOS ATUALIZADOS									ACRÉSCIMOS	SUPRESSÕES	TOTAL A SER EXECUTADO NO 3º CONTRATO	R\$ UNIT. SEM BDI	R\$ UNIT. COM BDI	R\$ PARCIAIS
7.5.36	COMP15	0	TUBO AÇO GALVANIZADO C/COSTURA 1 1/2" (40MM), P/CONDUÇÃO FLUIDOS, CLASSE LEVE, E=3,00MM, 3,48KG/M, NBR-5580	M	0,00	R\$ 0,00	R\$ 0,00	0,00	3,00	0,00	3,00	R\$ 49,49	R\$ 62,67	R\$ 188,01
7.5.37	10957	-	CHAPA DE ACO GROSSA, ASTM A36, E = 3/4 " (19,05 MM) 149,39 KG/M2	KG	67,29	R\$ 6,12	R\$ 411,81	0,00	0,00	67,29	0,00	R\$ 0,00	R\$ 0,00	R\$ 0,00
7.5.38	11929	-	ABRACADEIRA, GALVANIZADA/ZINCADA, ROSCA SEM FIM, PARAFUSO INOX, LARGURA FITA *12,6 A *14 MM, D = 4" A 4 3/4"	UN	20,00	R\$ 8,96	R\$ 179,20	0,00	0,00	20,00	0,00	R\$ 0,00	R\$ 0,00	R\$ 0,00
7.5.39	COMP16	0	ABRACADEIRA METÁLICA TIPO "D" DE 3/4"	UN	0,00	R\$ 0,00	R\$ 0,00	0,00	20,00	0,00	20,00	R\$ 5,89	R\$ 7,46	R\$ 149,20
7.5.40	40424	-	CHAPA DE ACO CARBONO LAMINADO A QUENTE, QUALIDADE ESTRUTURAL, BITOLA 3/16", E =4,75 MM (37,29 KG/M2)	KG	23,26	R\$ 4,23	R\$ 98,39	0,00	0,00	23,26	0,00	R\$ 0,00	R\$ 0,00	R\$ 0,00
7.5.41	74047/002	-	DOBRADICA EM ACO/FERRO, 3" X 21/2", E=1,9 A 2 MM, SEM ANEL, CROMADO OU ZINCADO, TAMPA BOLA, COM PARAFUSOS	UN	4,00	R\$ 25,63	R\$ 102,52	0,00	0,00	4,00	0,00	R\$ 0,00	R\$ 0,00	R\$ 0,00
7.5.42	100709	SINAPI	DOBRADICA EM ACO/FERRO, 3" X 21/2", E=1,9 A 2 MM, SEM ANEL, CROMADO OU ZINCADO, TAMPA BOLA, COM PARAFUSOS. AF_12/2019	UN	0,00	R\$ 0,00	R\$ 0,00	0,00	4,00	0,00	4,00	R\$ 51,45	R\$ 65,15	R\$ 260,60
7.6	PONTOS DE ESGOTO						R\$ 4.038,40							R\$ 0,00
7.6.1	-	-	PONTO ESGOTO TUBULAÇÃO 40MM, PVC SOLDÁVEL, INCLUSIVE CONEXÕES	PT	12,00	R\$ 80,14	R\$ 961,68	12,00	0,00	0,00	0,00	R\$ 0,00	R\$ 0,00	R\$ 0,00
7.6.2	-	-	PONTO ESGOTO TUBULAÇÃO 50MM, PVC SOLDÁVEL, INCLUSIVE CONEXÕES	PT	8,00	R\$ 106,61	R\$ 852,88	8,00	0,00	0,00	0,00	R\$ 0,00	R\$ 0,00	R\$ 0,00

PLANILHA ORÇAMENTÁRIA DE APURAÇÃO DO SALDO REMANESCENTE DA OBRA

Prefeitura de
PAU DOS FERROS
Secretaria Municipal de Planejamento e
Desenvolvimento Econômico - SEPLAN



OBJETO:			CONTRATO DE REPASSE:		
CONSTRUÇÃO DE ABATEDOURO PÚBLICO			820406/2015		
ENDEREÇO DA OBRA:		DATA DA CONTRATACÃO:	BASE DE PREÇO ADOTADA:		
SÍTIO RETIRO, ZONA RURAL, PAU DOS FERROS		30/12/2012	06/2022 - EMITIDA EM: 12/07/2022		
TOMADOR:		DATA DA ELABORAÇÃO DA PRESENTE PLANILHA:	VALOR TOTAL DA RECONTRATAÇÃO:	BDI ADOTADO:	
PREFEITURA MUNICIPAL DE PAU DOS FERROS/RN		07/2022	R\$ 211.479,19	26,63%	

ITEM	CÓDIGO	FONTES	DESCRIÇÃO DOS SERVIÇOS	UND.	CONTRATADO COM A EMPRESA BNF				SALDO REMANESCENTE DO CONTRATO					
					QUANT.	R\$ PREÇO UNITÁRIO COM BDI	R\$ PREÇO TOTAL	EXECUTADO COM A EMPRESA BNF ATÉ A 2ª MEDIÇÃO	QUANTITATIVOS			VALORES DO SALDO REMANESCENTE A CONTRATAR		
CÓDIGOS E DESCRIÇÃO DOS SERVIÇOS ATUALIZADOS									ACRÉSCIMOS	SUPRESSÕES	TOTAL A SER EXECUTADO NO 3º CONTRATO	R\$ UNIT. SEM BDI	R\$ UNIT. COM BDI	R\$ PARCIAIS
7.6.3	-	-	PONTO ESGOTO TUBULAÇÃO 100MM, PVC SOLDÁVEL, INCLUSIVE CONEXÕES	PT	16,00	R\$ 138,99	R\$ 2.223,84	16,00	0,00	0,00	0,00	R\$ 0,00	R\$ 0,00	R\$ 0,00
7.7	TUBULAÇÕES E CONEXÕES						R\$ 13.024,19							R\$ 202,51
7.7.1	-	-	TUBO PVC, SERIE NORMAL, ESGOTO PREDIAL, DN 40 MM, FORNECIDO E INSTALADO EM RAMAL DE DESCARGA OU RAMAL DE ESGOTO SANITÁRIO. AF_12/2014_P	M	2,36	R\$ 13,70	R\$ 32,33	2,36	0,00	0,00	0,00	R\$ 0,00	R\$ 0,00	R\$ 0,00
7.7.2	89714	SINAPI	TUBO PVC, SERIE NORMAL, ESGOTO PREDIAL, DN 100 MM, FORNECIDO E INSTALADO EM RAMAL DE DESCARGA OU RAMAL DE ESGOTO SANITÁRIO. AF_12/2014_P	M	217,41	R\$ 32,72	R\$ 7.113,66	214,26	0,00	0,00	3,15	R\$ 50,77	R\$ 64,29	R\$ 202,51
7.7.3	-	-	TUBO PVC, SERIE NORMAL, ESGOTO PREDIAL, DN 150 MM, FORNECIDO E INSTALADO EM SUBCOLETOR AÉREO DE ESGOTO SANITÁRIO. AF_12/2014_P	M	65,64	R\$ 32,44	R\$ 2.129,36	65,64	0,00	0,00	0,00	R\$ 0,00	R\$ 0,00	R\$ 0,00
7.7.4	-	-	TUBO PVC, SERIE NORMAL, ESGOTO PREDIAL, DN 50 MM, FORNECIDO E INSTALADO EM PRUMADA DE ESGOTO SANITÁRIO OU VENTILAÇÃO. AF_12/2014_P	M	11,35	R\$ 8,57	R\$ 97,27	11,35	0,00	0,00	0,00	R\$ 0,00	R\$ 0,00	R\$ 0,00
7.7.5	-	-	JOELHO 90 GRAUS, PVC, SERIE NORMAL, ESGOTO PREDIAL, DN 50 MM, JUNTA ELÁSTICA, FORNECIDO E INSTALADO EM PRUMADA DE ESGOTO SANITÁRIO OU VENTILAÇÃO. AF_12/2014	UN	5,00	R\$ 4,85	R\$ 24,25	5,00	0,00	0,00	0,00	R\$ 0,00	R\$ 0,00	R\$ 0,00
7.7.6	-	-	TE, PVC, SERIE NORMAL, ESGOTO PREDIAL, DN 50 X 50 MM, JUNTA ELÁSTICA, FORNECIDO E INSTALADO EM PRUMADA DE ESGOTO SANITÁRIO OU VENTILAÇÃO. AF_12/2014	UN	1,00	R\$ 10,79	R\$ 10,79	1,00	0,00	0,00	0,00	R\$ 0,00	R\$ 0,00	R\$ 0,00

PLANILHA ORÇAMENTÁRIA DE APURAÇÃO DO SALDO REMANESCENTE DA OBRA

Prefeitura de
PAU DOS FERROS
Secretaria Municipal de Planejamento e
Desenvolvimento Econômico - SEPLAN



OBJETO:			CONTRATO DE REPASSE:		
CONSTRUÇÃO DE ABATEDOURO PÚBLICO			820406/2015		
ENDEREÇO DA OBRA:		DATA DA CONTRATAÇÃO:	BASE DE PREÇO ADOTADA:		
SÍTIO RETIRO, ZONA RURAL, PAU DOS FERROS		30/12/2012	06/2022 - EMITIDA EM: 12/07/2022		
TOMADOR:		DATA DA ELABORAÇÃO DA PRESENTE PLANILHA:	VALOR TOTAL DA RECONTRATAÇÃO:	BDI ADOTADO:	
PREFEITURA MUNICIPAL DE PAU DOS FERROS/RN		07/2022	R\$ 211.479,19	26,63%	

ITEM	CÓDIGO	FONTES	DESCRIÇÃO DOS SERVIÇOS	UND.	CONTRATADO COM A EMPRESA BNF				SALDO REMANESCENTE DO CONTRATO					
					QUANT.	R\$ PREÇO UNITÁRIO COM BDI	R\$ PREÇO TOTAL	EXECUTADO COM A EMPRESA BNF ATÉ A 2ª MEDIÇÃO	QUANTITATIVOS			VALORES DO SALDO REMANESCENTE A CONTRATAR		
CÓDIGOS E DESCRIÇÃO DOS SERVIÇOS ATUALIZADOS									ACRÉSCIMOS	SUPRESSÕES	TOTAL A SER EXECUTADO NO 3º CONTRATO	R\$ UNIT. SEM BDI	R\$ UNIT. COM BDI	R\$ PARCIAIS
7.7.7	89833	SINAPI	TE, PVC, SERIE NORMAL, ESGOTO PREDIAL, DN 100 X 100 MM, JUNTA ELÁSTICA, FORNECIDO E INSTALADO EM PRUMADA DE ESGOTO SANITÁRIO OU VENTILAÇÃO. AF_12/2014	UN	9,00	R\$ 22,06	R\$ 198,54	9,00	0,00	0,00	0,00	R\$ 0,00	R\$ 0,00	R\$ 0,00
7.7.8	83670	SINAPI	TUBO PVC DN 75 MM PARA DRENAGEM - FORNECIMENTO E INSTALACAO	M	0,71	R\$ 39,58	R\$ 28,10	0,71	0,00	0,00	0,00	R\$ 0,00	R\$ 0,00	R\$ 0,00
7.7.9	20157	SINAPI	JOELHO, PVC SERIE R, 90 GRAUS, DN 100 MM, PARA ESGOTO PREDIAL	UN	1,00	R\$ 26,19	R\$ 26,19	1,00	0,00	0,00	0,00	R\$ 0,00	R\$ 0,00	R\$ 0,00
7.7.10	20172	SINAPI	TE, PVC, 90 GRAUS, BBP, JE, DN 100 MM, PARA REDE COLETORA ESGOTO (NBR 10569)	UN	3,00	R\$ 29,62	R\$ 88,86	3,00	0,00	0,00	0,00	R\$ 0,00	R\$ 0,00	R\$ 0,00
7.7.11	COMP. PRÓPRIA	-	CAIXA DE INSPEÇÃO (40 X 40 X 40 CM), INCLUSO REVESTIMENTO E FUNDO DE CONCRETO.	UN	7,00	R\$ 88,82	R\$ 621,74	7,00	0,00	0,00	0,00	R\$ 0,00	R\$ 0,00	R\$ 0,00
7.7.12	25888	SINAPI	TUBO DE POLIETILENO DE ALTA DENSIDADE, PEAD, PE-80, DE = 110 MM X 10,0 MM PAREDE, (SDR 11 - PN 12,5) PARA REDE DE AGUA OU ESGOTO (NBR 15561)	UN	53,35	R\$ 49,73	R\$ 2.653,10	53,35	0,00	0,00	0,00	R\$ 0,00	R\$ 0,00	R\$ 0,00
7.8	CAIXAS E RALOS						R\$ 2.408,90							R\$ 0,00
7.8.1	-	-	CAIXA SIFONADA, PVC, DN 100 X 100 X 50 MM, JUNTA ELÁSTICA, FORNECIDA E INSTALADA EM RAMAL DE DESCARGA OU EM RAMAL DE ESGOTO SANITÁRIO. AF_12	UN	6,00	R\$ 33,03	R\$ 198,18	6,00	0,00	0,00	0,00	R\$ 0,00	R\$ 0,00	R\$ 0,00


PLANILHA ORÇAMENTÁRIA DE APURAÇÃO DO SALDO REMANESCENTE DA OBRA

Prefeitura de
PAU DOS FERROS
Secretaria Municipal de Planejamento e
Desenvolvimento Econômico - SEPLAN



OBJETO:			CONTRATO DE REPASSE:		
CONSTRUÇÃO DE ABATEDOURO PÚBLICO			820406/2015		
ENDEREÇO DA OBRA:		DATA DA CONTRATAÇÃO:	BASE DE PREÇO ADOTADA:		
SÍTIO RETIRO, ZONA RURAL, PAU DOS FERROS		30/12/2012	06/2022 - EMITIDA EM: 12/07/2022		
TOMADOR:		DATA DA ELABORAÇÃO DA PRESENTE PLANILHA:	VALOR TOTAL DA RECONTRATAÇÃO:	BDI ADOTADO:	
PREFEITURA MUNICIPAL DE PAU DOS FERROS/RN		07/2022	R\$ 211.479,19	26,63%	

ITEM	CÓDIGO	FONTES	DESCRIÇÃO DOS SERVIÇOS	UND.	CONTRATADO COM A EMPRESA BNF				SALDO REMANESCENTE DO CONTRATO					
					QUANT.	R\$ PREÇO UNITÁRIO COM BDI	R\$ PREÇO TOTAL	EXECUTADO COM A EMPRESA BNF ATÉ A 2ª MEDIÇÃO	QUANTITATIVOS			VALORES DO SALDO REMANESCENTE A CONTRATAR		
CÓDIGOS E DESCRIÇÃO DOS SERVIÇOS ATUALIZADOS									ACRÉSCIMOS	SUPRESSÕES	TOTAL A SER EXECUTADO NO 3º CONTRATO	R\$ UNIT. SEM BDI	R\$ UNIT. COM BDI	R\$ PARCIAIS
7.8.2	-	-	RALO SIFONADO, PVC, DN 100 X 40 MM, JUNTA SOLDÁVEL, FORNECIDO E INSTALADO EM RAMAL DE DESCARGA OU EM RAMAL DE ESGOTO SANITÁRIO. AF_12/2014_P	UN	3,00	R\$ 8,15	R\$ 24,45	3,00	0,00	0,00	0,00	R\$ 0,00	R\$ 0,00	R\$ 0,00
7.8.3	-	-	RALO SIFONADO, PVC, CONICO DN 100 X 40 MM, COM GRELHA BRANCA REDONDA, FORNECIDO E INSTALADO EM RAMAL DE DESCARGA OU EM RAMAL DE ESGOTO SANITÁRIO. AF_12/2014_P	UN	5,00	R\$ 10,00	R\$ 50,00	5,00	0,00	0,00	0,00	R\$ 0,00	R\$ 0,00	R\$ 0,00
7.8.4	-	-	CAIXA SIFONADA, PVC, DN 150 X 150 X 50 MM, COM TAMPA CEGA JUNTA ELÁSTICA, FORNECIDA E INSTALADA EM RAMAL DE DESCARGA OU EM RAMAL DE ESGOTO SANITÁRIO. AF_12/2014_P	UN	1,00	R\$ 33,03	R\$ 33,03	1,00	0,00	0,00	0,00	R\$ 0,00	R\$ 0,00	R\$ 0,00
7.8.5	-	-	GRELHA PVC COM SISTEMA ABRE E FECHA/PORTA GRELHA E PROLONGADOR PARA CAIXA SIFONADA 100 MM	UN	12,00	R\$ 14,99	R\$ 179,88	12,00	0,00	0,00	0,00	R\$ 0,00	R\$ 0,00	R\$ 0,00
7.8.6	-	-	CAIXA DE INSPEÇÃO EM ALVENARIA DE TIJOLO MACIÇO 60X60X60CM, REVESTIDA INTERNAMENTO COM BARRA LISA (CIMENTO E AREIA, TRAÇO 1:4) E=2,0CM, COM TAMPA PRÉ-MOLDADA DE CONCRETO E FUNDO DE CONCRETO 15MPA TIPO C - ESCAVAÇÃO E CONFECÇÃO	UN	16,00	R\$ 120,21	R\$ 1.923,36	16,00	0,00	0,00	0,00	R\$ 0,00	R\$ 0,00	R\$ 0,00
7.9	FOSSA/SUMIDOURO						R\$ 4.722,11							R\$ 0,00
7.9.1	-	-	FOSSA SÉPTICA EM ALVENARIA DE TIJOLO CERAMICO MACICO COM DIMENSÕES INTERNAS 2,00X1,00X1,25 M	UN	1,00	R\$ 2.087,59	R\$ 2.087,59	1,00	0,00	0,00	0,00	R\$ 0,00	R\$ 0,00	R\$ 0,00
7.9.2	-	-	SUMIDOURO EM ALVENARIA DE TIJOLO CERAMICO MACICO DIAMETRO 1,90 M H=2,15M, COM TAMPA EM CONCRETO ARMADO DIAMETRO 0,60M E ESPESSURA 10CM	UN	1,00	R\$ 2.634,52	R\$ 2.634,52	1,00	0,00	0,00	0,00	R\$ 0,00	R\$ 0,00	R\$ 0,00

PLANILHA ORÇAMENTÁRIA DE APURAÇÃO DO SALDO REMANESCENTE DA OBRA															
 Prefeitura de PAU DOS FERROS Secretaria Municipal de Planejamento e Desenvolvimento Econômico - SEPLAN				OBJETO:										CONTRATO DE REPASSE:	
				CONSTRUÇÃO DE ABATEDOURO PÚBLICO										820406/2015	
				ENDEREÇO DA OBRA:							DATA DA CONTRATAÇÃO:		BASE DE PREÇO ADOTADA:		
				SÍTIO RETIRO, ZONA RURAL, PAU DOS FERROS							30/12/2012		06/2022 - EMITIDA EM: 12/07/2022		
				TOMADOR:							DATA DA ELABORAÇÃO DA PRESENTE PLANILHA:		VALOR TOTAL DA RECONTRATAÇÃO:		BDI ADOTADO:
PREFEITURA MUNICIPAL DE PAU DOS FERROS/RN							07/2022		R\$ 211.479,19		26,63%				
ITEM	CÓDIGO	FONTES	DESCRIÇÃO DOS SERVIÇOS	UND.	CONTRATADO COM A EMPRESA BNF				SALDO REMANESCENTE DO CONTRATO						
					QUANT.	R\$ PREÇO UNITÁRIO COM BDI	R\$ PREÇO TOTAL	EXECUTADO COM A EMPRESA BNF ATÉ A 2ª MEDIÇÃO	ACRÉSCIMOS	SUPRESSÕES	TOTAL A SER EXECUTADO NO 3º CONTRATO	R\$ UNIT. SEM BDI	R\$ UNIT. COM BDI	R\$ PARCIAIS	
CÓDIGOS E DESCRIÇÃO DOS SERVIÇOS ATUALIZADOS															
7.10 TRATAMENTO DE EFLUENTES					R\$ 1.692,34				R\$ 2.066,26						
7.10.1	11062	-	PLACA CIMENTICIA LISA E = 10 MM, DE 1,20 X 3,00 M (SEM AMIANTO)	M2	1,68	R\$ 62,20	R\$ 104,50	0,00	0,00	1,68	0,00	R\$ 0,00	R\$ 0,00	R\$ 0,00	
7.10.2	COMP17	0	PLACA CIMENTÍCIA E =10MM, PARA FECHAMENTO DA FACHADA (1 LADO/FACE), JUNTAS APARENTES, FIXADA EM ESTRUTURA METALICA, EXCLUSIVE ESTA (FORNECIMENTO E ASSENTAMENTO)	M2	0,00	R\$ 0,00	R\$ -	0,00	1,68	0,00	1,68	R\$ 31,88	R\$ 40,37	R\$ 67,82	
7.10.3	563	-	BARRA DE FERRO RETANGULAR, BARRA CHATA, 3/8" X 1 1/2" (L X E), 2,84 KG/M	M	3,36	R\$ 14,87	R\$ 49,96	0,00	0,00	3,36	0,00	R\$ 0,00	R\$ 0,00	R\$ 0,00	
7.10.4	36887	-	TELA DE FIBRA DE VIDRO, ACABAMENTO ANTI-ALCALINO, MALHA 10 X 10 MM	M2	4,00	R\$ 15,67	R\$ 62,68	0,00	0,00	4,00	0,00	R\$ 0,00	R\$ 0,00	R\$ 0,00	
7.10.5	11095/ORSE	-	FORNECIMENTO DE COMPORTA TIPO STOP-LOG TIPO ALTO EM FIBRA DE VIDRO, LARGURA ÚTIL 200MM E ALTURA DE 400MM COM GAVETA MOVEDIÇA EM FIBRA DE VIDRO ESP=10MM, COM ACIONAMENTO MANUAL POR MANETE NA PRÓPRIA GAVETA	UN	4,00	R\$ 368,80	R\$ 1.475,20	0,00	0,00	4,00	0,00	R\$ 0,00	R\$ 0,00	R\$ 0,00	
7.10.6	COMP18	0	FORNECIMENTO DE COMPORTA TIPO STOP-LOG TIPO ALTO EM FIBRA DE VIDRO, LARGURA ÚTIL 200MM E ALTURA DE 400MM COM GAVETA MOVEDIÇA EM FIBRA DE VIDRO ESP=10MM, COM ACIONAMENTO MANUAL POR MANETE NA PRÓPRIA GAVETA	UN	0,00	R\$ 0,00	R\$ -	0,00	4,00	0,00	4,00	R\$ 394,54	R\$ 499,61	R\$ 1.998,44	
8 REVESTIMENTOS					R\$ 207.486,58				R\$ 36.885,27						
8.1 ARGAMASSAS PARA PAREDES INTERNAS, EXTERNAS E TETOS					R\$ 46.397,44				R\$ 1.144,95						
8.1.1	-	-	CHAPISCO APLICADO TANTO EM PILARES E VIGAS DE CONCRETO COMO EM ALVENARIAS DE PAREDES INTERNAS, COM COLHER DE PEDREIRO. ARGAMASSA TRAÇO 1:3 COM PREPARO MANUAL. AF_06/2014	M2	1852,84	R\$ 3,16	R\$ 5.854,97	1.805,54	0,00	47,30	0,00	R\$ 0,00	R\$ 0,00	R\$ 0,00	

PLANILHA ORÇAMENTÁRIA DE APURAÇÃO DO SALDO REMANESCENTE DA OBRA

Prefeitura de
PAU DOS FERROS
Secretaria Municipal de Planejamento e
Desenvolvimento Econômico - SEPLAN



OBJETO:			CONTRATO DE REPASSE:		
CONSTRUÇÃO DE ABATEDOURO PÚBLICO			820406/2015		
ENDEREÇO DA OBRA:		DATA DA CONTRATAÇÃO:	BASE DE PREÇO ADOTADA:		
SÍTIO RETIRO, ZONA RURAL, PAU DOS FERROS		30/12/2012	06/2022 - EMITIDA EM: 12/07/2022		
TOMADOR:		DATA DA ELABORAÇÃO DA PRESENTE PLANILHA:	VALOR TOTAL DA RECONTRATAÇÃO:	BDI ADOTADO:	
PREFEITURA MUNICIPAL DE PAU DOS FERROS/RN		07/2022	R\$ 211.479,19	26,63%	

ITEM	CÓDIGO	FONTES	DESCRIÇÃO DOS SERVIÇOS	UND.	CONTRATADO COM A EMPRESA BNF				SALDO REMANESCENTE DO CONTRATO						
					QUANT.	R\$ PREÇO UNITÁRIO COM BDI	R\$ PREÇO TOTAL	EXECUTADO COM A EMPRESA BNF ATÉ A 2ª MEDIÇÃO	ACRÉSCIMOS	SUPRESSÕES	TOTAL A SER EXECUTADO NO 3º CONTRATO	R\$ UNIT. SEM BDI	R\$ UNIT. COM BDI	R\$ PARCIAIS	
CÓDIGOS E DESCRIÇÃO DOS SERVIÇOS ATUALIZADOS															
8.1.2	87878	SINAPI	CHAPISCO APLICADO EM ALVENARIAS E ESTRUTURAS DE CONCRETO INTERNAS, COM COLHER DE PEDREIRO. ARGAMASSA TRAÇO 1:3 COM PREPARO MANUAL. AF_06/2014	M2	0,00	R\$ 0,00	R\$ -	0,00	47,30	0,00	47,30	R\$ 3,82	R\$ 4,84	R\$ 228,93	
8.1.3	87530	SINAPI	MASSA ÚNICA, PARA RECEBIMENTO DE PINTURA, EM ARGAMASSA TRAÇO 1:2:8, PREPARO MANUAL, APLICADA MANUALMENTE EM FACES INTERNAS DE PAREDES, ESPESSURA DE 20MM, COM EXECUÇÃO DE TALISCAS. AF_06/2014	M2	1221,35	R\$ 23,43	R\$ 28.616,23	1.198,00	0,00	0,00	23,35	R\$ 30,98	R\$ 39,23	R\$ 916,02	
8.1.4	-	-	EMBOÇO, PARA RECEBIMENTO DE CERÂMICA, EM ARGAMASSA TRAÇO 1:2:8, PREPARO MANUAL, APLICADO MANUALMENTE EM FACES INTERNAS DE PAREDES DE AMBIENTES COM ÁREA MENOR QUE 5M2, ESPESSURA DE 20MM, COM EXECUÇÃO DE TALISCAS. AF_06/2014	M2	495,07	R\$ 24,09	R\$ 11.926,24	495,07	0,00	0,00	0,00	R\$ 0,00	R\$ 0,00	R\$ 0,00	
8.2	IMPERMEABILIZAÇÃO					R\$ 4.237,29								R\$ 7.685,92	
8.2.1	-	-	IMPERMEABILIZAÇÃO DE SUPERFÍCIE COM ARGAMASSA DE CIMENTO E AREIA (MÉDIA), TRAÇO 1:3, COM ADITIVO IMPERMEABILIZANTE, E=2CM.	M2	48,96	R\$ 36,20	R\$ 1.772,35	1,66	0,00	47,30	0,00	R\$ 0,00	R\$ 0,00	R\$ 0,00	
8.2.2	98560	SINAPI	IMPERMEABILIZAÇÃO DE PISO COM ARGAMASSA DE CIMENTO E AREIA, COM ADITIVO IMPERMEABILIZANTE, E = 2CM. AF_06/2018	M2	0,00	R\$ 0,00	R\$ -	0,00	47,30	0,00	47,30	R\$ 40,16	R\$ 50,85	R\$ 2.405,21	
8.2.3	74106/001	-	IMPERMEABILIZAÇÃO DE ESTRUTURAS ENTERRADAS, COM TINTA ASFÁLTICA, DUAS DEMAS.	M2	91,53	R\$ 7,94	R\$ 726,75	91,53	0,00	0,00	0,00	R\$ 0,00	R\$ 0,00	R\$ 0,00	
8.2.4	83738	-	IMPERMEABILIZAÇÃO DE SUPERFÍCIE COM MANTA ASFÁLTICA (COM POLÍMEROS TIPO APP), E=4 MM	M2	21,20	R\$ 81,99	R\$ 1.738,19	0,00	0,00	21,20	0,00	R\$ 0,00	R\$ 0,00	R\$ 0,00	

PLANILHA ORÇAMENTÁRIA DE APURAÇÃO DO SALDO REMANESCENTE DA OBRA



OBJETO:			CONTRATO DE REPASSE:		
CONSTRUÇÃO DE ABATEDOURO PÚBLICO			820406/2015		
ENDEREÇO DA OBRA:		DATA DA CONTRATACÃO:	BASE DE PREÇO ADOTADA:		
SÍTIO RETIRO, ZONA RURAL, PAU DOS FERROS		30/12/2012	06/2022 - EMITIDA EM: 12/07/2022		
TOMADOR:		DATA DA ELABORAÇÃO DA PRESENTE PLANILHA:	VALOR TOTAL DA RECONTRATAÇÃO:	BDI ADOTADO:	
PREFEITURA MUNICIPAL DE PAU DOS FERROS/RN		07/2022	R\$ 211.479,19	26,63%	

ITEM	CÓDIGO	FONTES	DESCRIÇÃO DOS SERVIÇOS	UND.	CONTRATADO COM A EMPRESA BNF				SALDO REMANESCENTE DO CONTRATO					
					QUANT.	R\$ PREÇO UNITÁRIO COM BDI	R\$ PREÇO TOTAL	EXECUTADO COM A EMPRESA BNF ATÉ A 2ª MEDIÇÃO	ACRÉSCIMOS	SUPRESSÕES	TOTAL A SER EXECUTADO NO 3º CONTRATO	R\$ UNIT. SEM BDI	R\$ UNIT. COM BDI	R\$ PARCIAIS
CÓDIGOS E DESCRIÇÃO DOS SERVIÇOS ATUALIZADOS														
8.2.5	98547	SINAPI	IMPERMEABILIZAÇÃO DE SUPERFÍCIE COM MANTA ASFÁLTICA, DUAS CAMADAS, INCLUSIVE APLICAÇÃO DE PRIMER ASFÁLTICO, E=3MM E E=4MM. AF_06/2018	M2	0,00	R\$ 0,00	R\$ -	0,00	21,20	0,00	21,20	R\$ 196,71	R\$ 249,09	R\$ 5.280,71
8.3	ACABAMENTOS DE PAREDES INTERNAS E EXTERNAS						R\$ 23.921,83	R\$ 0,00						
8.3.1	-	-	REVESTIMENTO CERÂMICO PARA PAREDES INTERNAS COM PLACAS TIPO GRÊS OU SEMI-GRÊS DE DIMENSÕES 20X20 CM APLICADAS EM AMBIENTES DE ÁREA MAIOR QUE 5 M² NA ALTURA INTEIRA DAS PAREDES. AF_06/2014	M2	484,64	R\$ 49,36	R\$ 23.921,83	484,64	0,00	0,00	0,00	R\$ 0,00	R\$ 0,00	R\$ 0,00
8.4	PAVIMENTAÇÃO													
8.4.1	CIRCULAÇÃO CARGA E DESCARGA (PARALELEPIPEDO)						R\$ 72.389,88	R\$ 0,00						
8.4.1.1	-	-	REGULARIZACAO E COMPACTACAO DE SUBLEITO ATE 20 CM DE ESPESSURA	M2	1106,83	R\$ 1,43	R\$ 1.582,77	1.106,83	0,00	0,00	0,00	R\$ 0,00	R\$ 0,00	R\$ 0,00
8.4.1.2	-	-	GUIA (MEIO-FIO) E SARJETA CONJUGADOS DE CONCRETO, MOLDADA IN LOCO EM TRECHO RETO COM EXTRUSORA, GUIA 13 CM BASE X 22 CM ALTURA, SARJETA 30 CM BASE X 8,5 CM ALTURA. AF_06/2016	M	514,38	R\$ 31,19	R\$ 16.043,51	514,38	0,00	0,00	0,00	R\$ 0,00	R\$ 0,00	R\$ 0,00
8.4.1.3	-	-	PAVIMENTAÇÃO EM PARALELEPIPEDO GRANITICO SOBRE COLCHAO DE AREIA REJUNTADO COM ARGAMASSA DE CIMENTO E AREIA NO TRAÇO 1:3 COM LOCAÇÃO.	M2	1095,61	R\$ 48,65	R\$ 53.301,43	1.095,61	0,00	0,00	0,00	R\$ 0,00	R\$ 0,00	R\$ 0,00
8.4.1.4	-	-	ESCAVAÇÃO MANUAL DE VALAS. AF_03/2016	M2	28,26	R\$ 51,74	R\$ 1.462,17	28,26	0,00	0,00	0,00	R\$ 0,00	R\$ 0,00	R\$ 0,00

PLANILHA ORÇAMENTÁRIA DE APURAÇÃO DO SALDO REMANESCENTE DA OBRA

Prefeitura de
PAU DOS FERROS
Secretaria Municipal de Planejamento e
Desenvolvimento Econômico - SEPLAN



OBJETO:			CONTRATO DE REPASSE:		
CONSTRUÇÃO DE ABATEDOURO PÚBLICO			820406/2015		
ENDEREÇO DA OBRA:		DATA DA CONTRATACÃO:	BASE DE PREÇO ADOTADA:		
SÍTIO RETIRO, ZONA RURAL, PAU DOS FERROS		30/12/2012	06/2022 - EMITIDA EM: 12/07/2022		
TOMADOR:		DATA DA ELABORAÇÃO DA PRESENTE PLANILHA:	VALOR TOTAL DA RECONTRATAÇÃO:	BDI ADOTADO:	
PREFEITURA MUNICIPAL DE PAU DOS FERROS/RN		07/2022	R\$ 211.479,19	26,63%	

ITEM	CÓDIGO	FONTES	DESCRIÇÃO DOS SERVIÇOS	UND.	CONTRATADO COM A EMPRESA BNF				SALDO REMANESCENTE DO CONTRATO						
					QUANT.	R\$ PREÇO UNITÁRIO COM BDI	R\$ PREÇO TOTAL	EXECUTADO COM A EMPRESA BNF ATÉ A 2ª MEDIÇÃO	ACRÉSCIMOS	SUPRESSÕES	TOTAL A SER EXECUTADO NO 3º CONTRATO	R\$ UNIT. SEM BDI	R\$ UNIT. COM BDI	R\$ PARCIAIS	
CÓDIGOS E DESCRIÇÃO DOS SERVIÇOS ATUALIZADOS															
8.4.1 CONTRAPISOS							R\$ 6.678,64								R\$ 0,00
8.4.1.1	-	-	LASTRO DE CONCRETO, E=5CM, PREPARO MECÂNICO, INCLUSOS LANÇAMENTO E ADENSAMENTO	M2	389,88	R\$ 17,13	R\$ 6.678,64	389,88	0,00	0,00	0,00	R\$ 0,00	R\$ 0,00	R\$ 0,00	
8.4.2 PISOS INTERNOS							R\$ 34.156,34								R\$ 0,00
8.4.2.1	-	-	REVESTIMENTO CERÂMICO PARA PISO COM PLACAS TIPO GRÊS DE DIMENSÕES 35X35 CM APLICADA EM AMBIENTES DE ÁREA ENTRE 5 M2 E 10 M2. AF_06/2014	M2	27,30	R\$ 41,32	R\$ 1.128,04	27,30	0,00	0,00	0,00	R\$ 0,00	R\$ 0,00	R\$ 0,00	
8.4.2.2	-	-	REVESTIMENTO CERÂMICO PARA PISO COM PLACAS TIPO GRÊS DE DIMENSÕES 35X35 CM APLICADA EM AMBIENTES DE ÁREA MENOR QUE 5 M2. AF_06/2014	M2	1,44	R\$ 46,18	R\$ 66,50	1,44	0,00	0,00	0,00	R\$ 0,00	R\$ 0,00	R\$ 0,00	
8.4.2.3	-	-	PISO EM GRANILITE, MARMORITE OU GRANITINA ESPESSURA 8 MM, INCLUSO JUNTAS DE DILATAÇÃO PLÁSTICAS	M2	132,71	R\$ 98,90	R\$ 13.125,02	132,71	0,00	0,00	0,00	R\$ 0,00	R\$ 0,00	R\$ 0,00	
8.4.2.4	-	-	PISO CIMENTADO TRACO 1:4 (CIMENTO E AREIA) COM ACABAMENTO LISO ESPESSURA 2,0CM COM JUNTAS PLÁSTICAS DE DILATAÇÃO E PREPARO MANUAL DA ARGAMASSA	M2	240,24	R\$ 45,08	R\$ 10.830,02	240,24	0,00	0,00	0,00	R\$ 0,00	R\$ 0,00	R\$ 0,00	
8.4.2.5	-	-	PISO CIMENTADO TRACO 1:3 (CIMENTO E AREIA) ACABAMENTO RUSTICO ESPESSURA 2CM, PREPARO MECANICO DA ARGAMASSA	M2	244,35	R\$ 31,22	R\$ 7.628,61	244,35	0,00	0,00	0,00	R\$ 0,00	R\$ 0,00	R\$ 0,00	
8.4.2.6	-	-	PISO EM CONCRETO 20MPA PREPARO MECANICO, ESPESSURA 7 CM, COM ARMACAO EM TELA SOLDADA	M2	17,05	R\$ 80,83	R\$ 1.378,15	17,05	0,00	0,00	0,00	R\$ 0,00	R\$ 0,00	R\$ 0,00	

PLANILHA ORÇAMENTÁRIA DE APURAÇÃO DO SALDO REMANESCENTE DA OBRA

Prefeitura de
PAU DOS FERROS
Secretaria Municipal de Planejamento e
Desenvolvimento Econômico - SEPLAN



OBJETO: CONSTRUÇÃO DE ABATEDOURO PÚBLICO			CONTRATO DE REPASSE: 820406/2015		
ENDEREÇO DA OBRA: SÍTIO RETIRO, ZONA RURAL, PAU DOS FERROS		DATA DA CONTRATACÃO: 30/12/2012	BASE DE PREÇO ADOTADA: 06/2022 - EMITIDA EM: 12/07/2022		
TOMADOR: PREFEITURA MUNICIPAL DE PAU DOS FERROS/RN		DATA DA ELABORAÇÃO DA PRESENTE PLANILHA: 07/2022	VALOR TOTAL DA RECONTRATAÇÃO: R\$ 211.479,19	BDI ADOTADO: 26,63%	

ITEM	CÓDIGO	FONTES	DESCRIÇÃO DOS SERVIÇOS	UND.	CONTRATADO COM A EMPRESA BNF				SALDO REMANESCENTE DO CONTRATO					
					QUANT.	R\$ PREÇO UNITÁRIO COM BDI	R\$ PREÇO TOTAL	EXECUTADO COM A EMPRESA BNF ATÉ A 2ª MEDIÇÃO	ACRÉSCIMOS	SUPRESSÕES	TOTAL A SER EXECUTADO NO 3º CONTRATO	R\$ UNIT. SEM BDI	R\$ UNIT. COM BDI	R\$ PARCIAIS
8.5 RODAPÉS, DIVISÓRIA, SOLEIRAS E PEITORIS					R\$ 6.031,56				R\$ 0,00					
8.5.1 RODAPÉS					R\$ 2.182,99				R\$ 0,00					
8.5.1.1	-	-	RODAPÉ CERÂMICO DE 7CM DE ALTURA COM PLACAS TIPO GRÊS DE DIMENSÕES 35X35CM. AF_06/2014	M	17,00	R\$ 5,46	R\$ 92,82	17,00	0,00	0,00	0,00	R\$ 0,00	R\$ 0,00	R\$ 0,00
8.5.1.2	-	-	RODAPE EM MARMORITE, ALTURA 10CM EXECUTADO EM MEIA CANA	M	104,30	R\$ 20,04	R\$ 2.090,17	104,30	0,00	0,00	0,00	R\$ 0,00	R\$ 0,00	R\$ 0,00
8.5.2 DIVISÓRIAS					R\$ 2.911,81				R\$ 4.858,26					
8.5.2.1	-	-	DIVISORIA EM MARMORITE ESPESSURA 35MM, CHUMBAMENTO NO PISO E PAREDE COM ARGAMASSA DE CIMENTO E AREIA, POLIMENTO MANUAL, EXCLUSIVE FERRAGENS	M2	12,31	R\$ 236,54	R\$ 2.911,81	0,00	0,00	12,31	0,00	R\$ 0,00	R\$ 0,00	R\$ 0,00
8.5.2.2	COMP19	0	DIVISÓRIAS DE GRANILITE OU MARMORITE POLIDO, E=3CM, INCLUSIVE MONTAGEM COM FERRAGENS	M2	0,00	R\$ 0,00	R\$ -	0,00	12,31	0,00	12,31	R\$ 311,66	R\$ 394,66	R\$ 4.858,26
8.5.3 SOLEIRAS					R\$ 194,47				R\$ 367,98					
8.5.3.1	-	-	SOLEIRA DE MARMORE BRANCO, LARGURA 15CM, ESPESSURA 3CM, ASSENTADA SOBRE ARGAMASSA TRACO 1:4 (CIMENTO E AREIA)	M	3,30	R\$ 58,93	R\$ 194,47	0,00	0,00	3,30	0,00	R\$ 0,00	R\$ 0,00	R\$ 0,00
8.5.3.2	98695	SINAPI	SOLEIRA EM MÁRMORE, LARGURA 15 CM, ESPESSURA 2,0 CM. AF_09/2020	M	0,00	R\$ 0,00	R\$ -	0,00	3,30	0,00	3,30	R\$ 88,06	R\$ 111,51	R\$ 367,98

PLANILHA ORÇAMENTÁRIA DE APURAÇÃO DO SALDO REMANESCENTE DA OBRA

Prefeitura de
PAU DOS FERROS
Secretaria Municipal de Planejamento e
Desenvolvimento Econômico - SEPLAN



OBJETO:			CONTRATO DE REPASSE:		
CONSTRUÇÃO DE ABATEDOURO PÚBLICO			820406/2015		
ENDEREÇO DA OBRA:		DATA DA CONTRATAÇÃO:	BASE DE PREÇO ADOTADA:		
SÍTIO RETIRO, ZONA RURAL, PAU DOS FERROS		30/12/2012	06/2022 - EMITIDA EM: 12/07/2022		
TOMADOR:		DATA DA ELABORAÇÃO DA PRESENTE PLANILHA:	VALOR TOTAL DA RECONTRATAÇÃO:	BDI ADOTADO:	
PREFEITURA MUNICIPAL DE PAU DOS FERROS/RN		07/2022	R\$ 211.479,19	26,63%	

ITEM	CÓDIGO	FONTES	DESCRIÇÃO DOS SERVIÇOS	UND.	CONTRATADO COM A EMPRESA BNF				SALDO REMANESCENTE DO CONTRATO						
					QUANT.	R\$ PREÇO UNITÁRIO COM BDI	R\$ PREÇO TOTAL	EXECUTADO COM A EMPRESA BNF ATÉ A 2ª MEDIÇÃO	ACRÉSCIMOS	SUPRESSÕES	TOTAL A SER EXECUTADO NO 3º CONTRATO	R\$ UNIT. SEM BDI	R\$ UNIT. COM BDI	R\$ PARCIAIS	
CÓDIGOS E DESCRIÇÃO DOS SERVIÇOS ATUALIZADOS															
8.5.4 PEITORIS							R\$ 742,29								R\$ 694,02
8.5.4.1	-	-	PEITORIL EM MARMORE BRANCO, LARGURA DE 15CM, ASSENTADO COM ARGAMASSA TRACO 1:4 (CIMENTO E AREIA MEDIA), PREPARO MANUAL DA ARGAMASSA	M	3,00	R\$ 81,99	R\$ 245,97	0,00	0,00	3,00	0,00	R\$ 0,00	R\$ 0,00	R\$ 0,00	
8.5.4.2	COMP20	0	PEITORIL MÁRMORE BRANCO COM BANCADA 2CM, LARGURA=15CM, ESP=2CM	M	0,00	R\$ 0,00	R\$ -	0,00	3,00	0,00	3,00	R\$ 108,65	R\$ 137,58	R\$ 412,74	
8.5.4.3	-	-	BATE MACA EM CHAPA DE AÇO INOX 304, ESP. 1,0mm ACAB. POLIDO OU ESCOVADO, DIM. 800x600mm, DOTADO DE 4 FURUS E PARAFUSOS INOX AUTO-ATARRACHANTE	UN	3,00	R\$ 165,44	R\$ 496,32	0,00	0,00	3,00	0,00	R\$ 0,00	R\$ 0,00	R\$ 0,00	
8.5.4.4	COMP21	0	BATE MACA EM CHAPA DE AÇO INOX 304, ESP. 1,0MM ACAB. POLIDO OU ESCOVADO, DIM. 800X200MM DOTADO DE 4 FURUS E PARAFUSOS INOX AUTO-ATARRACHANTE	UN	0,00	R\$ 0,00	R\$ -	0,00	3,00	0,00	3,00	R\$ 74,04	R\$ 93,76	R\$ 281,28	
8.6 FORROS							R\$ 13.673,60								
8.6.1 PVC							R\$ 13.673,60							R\$ 22.134,14	
8.6.1.1	-	-	FORRO DE PVC LISO, BRANCO, REGUA DE 10 CM, ESPESSURA DE 8 MM A 10 MM (COM COLOCACAO)	M2	170,92	R\$ 80,00	R\$ 13.673,60	0,00	0,00	170,92	0,00	R\$ 0,00	R\$ 0,00	R\$ 0,00	
8.6.1.2	96486	SINAPI	FORRO DE PVC, LISO, PARA AMBIENTES COMERCIAIS, INCLUSIVE ESTRUTURA DE FIXAÇÃO. AF_05/2017_P	M2	0,00	R\$ 0,00	R\$ -	0,00	170,92	0,00	170,92	R\$ 102,27	R\$ 129,50	R\$ 22.134,14	

PLANILHA ORÇAMENTÁRIA DE APURAÇÃO DO SALDO REMANESCENTE DA OBRA

Prefeitura de
PAU DOS FERROS
Secretaria Municipal de Planejamento e
Desenvolvimento Econômico - SEPLAN



OBJETO:			CONTRATO DE REPASSE:		
CONSTRUÇÃO DE ABATEDOURO PÚBLICO			820406/2015		
ENDEREÇO DA OBRA:		DATA DA CONTRATACÃO:	BASE DE PREÇO ADOTADA:		
SÍTIO RETIRO, ZONA RURAL, PAU DOS FERROS		30/12/2012	06/2022 - EMITIDA EM: 12/07/2022		
TOMADOR:		DATA DA ELABORAÇÃO DA PRESENTE PLANILHA:	VALOR TOTAL DA RECONTRATAÇÃO:	BDI ADOTADO:	
PREFEITURA MUNICIPAL DE PAU DOS FERROS/RN		07/2022	R\$ 211.479,19	26,63%	

ITEM	CÓDIGO	FONTES	DESCRIÇÃO DOS SERVIÇOS	UND.	CONTRATADO COM A EMPRESA BNF				SALDO REMANESCENTE DO CONTRATO					
					QUANT.	R\$ PREÇO UNITÁRIO COM BDI	R\$ PREÇO TOTAL	EXECUTADO COM A EMPRESA BNF ATÉ A 2ª MEDIÇÃO	ACRÉSCIMOS	SUPRESSÕES	TOTAL A SER EXECUTADO NO 3º CONTRATO	R\$ UNIT. SEM BDI	R\$ UNIT. COM BDI	R\$ PARCIAIS
9 ESQUADRIAS					R\$ 28.402,25				R\$ 9.182,01					
9.1 PORTAS E JANELAS					R\$ 27.572,43				R\$ 7.714,78					
9.1.1	-	-	KIT DE PORTA DE MADEIRA PARA PINTURA, SEMI-OCA (LEVE OU MÉDIA), PADRÃO POPULAR, 60X210CM, ESPESSURA DE 3,5CM, ITENS INCLUSOS: DOBRADIÇAS, MONTAGEM E INSTALAÇÃO DO BATENTE, FECHADURA COM EXECUÇÃO DO FURO - FORNECIMENTO E INSTALAÇÃO. AF_08/2015	UN	2,00	R\$ 631,76	R\$ 1.263,52	2,00	0,00	0,00	0,00	R\$ 0,00	R\$ 0,00	R\$ 0,00
9.1.2	90843	SINAPI	KIT DE PORTA DE MADEIRA PARA PINTURA, SEMI-OCA (LEVE OU MÉDIA), PADRÃO POPULAR, 80X210CM, ESPESSURA DE 3,5CM, ITENS INCLUSOS: DOBRADIÇAS, MONTAGEM E INSTALAÇÃO DO BATENTE, FECHADURA COM EXECUÇÃO DO FURO - FORNECIMENTO E INSTALAÇÃO. AF_12/2019	UN	3,00	R\$ 678,69	R\$ 2.036,07	2,00	0,00	0,00	1,00	R\$ 1.065,53	R\$ 1.349,28	R\$ 1.349,28
9.1.3	94805	SINAPI	PORTA DE ALUMÍNIO DE ABRIR PARA VIDRO SEM GUARNIÇÃO, 87X210CM, FIXAÇÃO COM PARAFUSOS, INCLUSIVE VIDROS - FORNECIMENTO E INSTALAÇÃO. AF_12/2019	UN	6,00	R\$ 1.058,11	R\$ 6.348,66	0,00	0,00	0,00	6,00	R\$ 654,28	R\$ 828,51	R\$ 4.971,06
9.1.4	-	-	PORTAO DE FERRO EM CHAPA GALVANIZADA PLANA 14 GSG	M2	4,35	R\$ 224,46	R\$ 976,40	4,35	0,00	0,00	0,00	R\$ 0,00	R\$ 0,00	R\$ 0,00
9.1.5	-	-	PORTA DE FERRO DE ABRIR TIPO BARRA CHATA, COM REQUADRO E GUARNICAO COMPLETA	M2	7,50	R\$ 276,74	R\$ 2.075,55	7,50	0,00	0,00	0,00	R\$ 0,00	R\$ 0,00	R\$ 0,00
9.1.6	-	-	PORTAO DE FERRO COM VARA 1/2", COM REQUADRO	M2	11,32	R\$ 252,94	R\$ 2.863,28	11,32	0,00	0,00	0,00	R\$ 0,00	R\$ 0,00	R\$ 0,00
9.1.7	-	-	PORTA SANFONADA EM PVC, COR BRANCA, INSTALADA COM FECHADURA	M2	6,12	R\$ 108,82	R\$ 665,98	0,00	0,00	6,12	0,00	R\$ 0,00	R\$ 0,00	R\$ 0,00
9.1.8	COMP22	0	PORTA EM PVC, SANFONADA, INSTALADA	M2		R\$ 0,00	R\$ -	0,00	6,12	0,00	6,12	R\$ 126,99	R\$ 160,81	R\$ 984,16
9.1.9	-	-	JANELA DE MADEIRA TIPO VENEZIANA/VIDRO, DE ABRIR, INCLUSAS GUARNICOES SEM FERRAGENS	M2	3,00	R\$ 438,27	R\$ 1.314,81	3,00	0,00	0,00	0,00	R\$ 0,00	R\$ 0,00	R\$ 0,00
9.1.10	-	-	GRADE DE FERRO EM BARRA CHATA 3/16"	M2	28,50	R\$ 303,03	R\$ 8.636,36	28,50	0,00	0,00	0,00	R\$ 0,00	R\$ 0,00	R\$ 0,00

PLANILHA ORÇAMENTÁRIA DE APURAÇÃO DO SALDO REMANESCENTE DA OBRA

Prefeitura de
PAU DOS FERROS
Secretaria Municipal de Planejamento e
Desenvolvimento Econômico - SEPLAN



OBJETO:			CONTRATO DE REPASSE:		
CONSTRUÇÃO DE ABATEDOURO PÚBLICO			820406/2015		
ENDEREÇO DA OBRA:		DATA DA CONTRATAÇÃO:	BASE DE PREÇO ADOTADA:		
SÍTIO RETIRO, ZONA RURAL, PAU DOS FERROS		30/12/2012	06/2022 - EMITIDA EM: 12/07/2022		
TOMADOR:		DATA DA ELABORAÇÃO DA PRESENTE PLANILHA:	VALOR TOTAL DA RECONTRATAÇÃO:	BDI ADOTADO:	
PREFEITURA MUNICIPAL DE PAU DOS FERROS/RN		07/2022	R\$ 211.479,19	26,63%	

ITEM	CÓDIGO	FONTES	DESCRIÇÃO DOS SERVIÇOS	UND.	CONTRATADO COM A EMPRESA BNF				SALDO REMANESCENTE DO CONTRATO					
					QUANT.	R\$ PREÇO UNITÁRIO COM BDI	R\$ PREÇO TOTAL	EXECUTADO COM A EMPRESA BNF ATÉ A 2ª MEDIÇÃO	QUANTITATIVOS			VALORES DO SALDO REMANESCENTE A CONTRATAR		
CÓDIGOS E DESCRIÇÃO DOS SERVIÇOS ATUALIZADOS									ACRÉSCIMOS	SUPRESSÕES	TOTAL A SER EXECUTADO NO 3º CONTRATO	R\$ UNIT. SEM BDI	R\$ UNIT. COM BDI	R\$ PARCIAIS
9.1.11	-	-	TELA DE NYLON TIPO MOSQUITEIRO COM MOLDURA EM MADEIRA, PARA ESQUADRIAS	M2	36,00	R\$ 28,80	R\$ 1.036,80	36,00	0,00	0,00	0,00	R\$ 0,00	R\$ 0,00	R\$ 0,00
9.1.12	-	-	VISOR EM ALUMINIO COM VIDRO TEMPERADO 6MM	M2	1,35	R\$ 262,96	R\$ 355,00	0,00	0,00	1,35	0,00	R\$ 0,00	R\$ 0,00	R\$ 0,00
9.1.13	COMP24	0	VISOR EM ALUMINIO COM VIDRO TEMPERADO 6MM	M2	0,00	R\$ 0,00	R\$ -	0,00	1,35	0,00	1,35	R\$ 240,00	R\$ 303,91	R\$ 410,28
9.2	FERRAGENS PARA ESQUADRIAS DE MADEIRA E DIVISÓRIAS GRANITO OU MÁRMORE						R\$ 333,87							R\$ 531,72
9.2.1	-	-	PUXADOR CENTRAL, TIPO ALCA, EM ZAMAC CROMADO, COM ROSETAS, COMPRIMENTO *100*MM, PARA PORTA / JANELA EM MADEIRA OU METALICA - INCLUI PARAFUSOS	UN	2,00	R\$ 10,68	R\$ 21,36	0,00	0,00	2,00	0,00	R\$ 0,00	R\$ 0,00	R\$ 0,00
9.2.2	100703	SINAPI	PUXADOR CENTRAL PARA ESQUADRIA DE MADEIRA. AF_12/2019	UN	0,00	R\$ 0,00	R\$ -	0,00	2,00	0,00	2,00	R\$ 29,35	R\$ 37,17	R\$ 74,34
9.2.3	-	-	FERROLHO / FECHO CHATO, DE SOBREPOR, EM FERRO ZINCADO, REFORCADO, 5", COMPORTA CADEADO, PARA PORTAO, PORTA E JANELA - INCLUI PARAFUSOS	UN	9,00	R\$ 4,71	R\$ 42,39	0,00	0,00	9,00	0,00	R\$ 0,00	R\$ 0,00	R\$ 0,00
9.2.4	COMP25	0	FORNECIMENTO E INSTALAÇÃO DE FERROLHO	UN	0,00	R\$ 0,00	R\$ -	0,00	9,00	0,00	9,00	R\$ 18,81	R\$ 23,82	R\$ 214,38
9.2.5	-	-	PARAFUSO ROSCA SOBERBA ZINCADO CABECA CHATA FENDA SIMPLES 5,5 X 50 MM (2 ")	UN	168,00	R\$ 0,25	R\$ 42,00	0,00	0,00	168,00	0,00	R\$ 0,00	R\$ 0,00	R\$ 0,00
9.2.6	-	-	FECHADURA DE EMBUTIR PARA PORTA DE BANHEIRO, COMPLETA, ACABAMENTO PADRÃO POPULAR, INCLUSO EXECUÇÃO DE FURO - FORNECIMENTO E INSTALAÇÃO. AF_08/2015	UN	2,00	R\$ 53,33	R\$ 106,66	0,00	0,00	2,00	0,00	R\$ 0,00	R\$ 0,00	R\$ 0,00
9.2.7	-	-	ESCADA TIPO MARINHEIRO EM AÇO CA-50 9,52MM INCLUSO PINTURA COM FUNDO ANTICORROSIVO TIPO ZARCAO	M	2,40	R\$ 50,61	R\$ 121,46	0,00	0,00	2,40	0,00	R\$ 0,00	R\$ 0,00	R\$ 0,00
9.2.8	COMP33	0	ESCADA MARINHEIRO EM AÇO CA-50 D=10MM (3/8"), EXCETO PINTURA - REV 01	M	0,00	R\$ 0,00	R\$ -	0,00	2,40	0,00	2,40	R\$ 79,96	R\$ 101,25	R\$ 243,00

PLANILHA ORÇAMENTÁRIA DE APURAÇÃO DO SALDO REMANESCENTE DA OBRA

Prefeitura de
PAU DOS FERROS
Secretaria Municipal de Planejamento e
Desenvolvimento Econômico - SEPLAN



OBJETO:			CONTRATO DE REPASSE:		
CONSTRUÇÃO DE ABATEDOURO PÚBLICO			820406/2015		
ENDEREÇO DA OBRA:		DATA DA CONTRATAÇÃO:	BASE DE PREÇO ADOTADA:		
SÍTIO RETIRO, ZONA RURAL, PAU DOS FERROS		30/12/2012	06/2022 - EMITIDA EM: 12/07/2022		
TOMADOR:		DATA DA ELABORAÇÃO DA PRESENTE PLANILHA:	VALOR TOTAL DA RECONTRATAÇÃO:	BDI ADOTADO:	
PREFEITURA MUNICIPAL DE PAU DOS FERROS/RN		07/2022	R\$ 211.479,19	26,63%	

ITEM	CÓDIGO	FONTES	DESCRIÇÃO DOS SERVIÇOS	UND.	CONTRATADO COM A EMPRESA BNF				SALDO REMANESCENTE DO CONTRATO					
					QUANT.	R\$ PREÇO UNITÁRIO COM BDI	R\$ PREÇO TOTAL	EXECUTADO COM A EMPRESA BNF ATÉ A 2ª MEDIÇÃO	ACRÉSCIMOS	SUPRESSÕES	TOTAL A SER EXECUTADO NO 3º CONTRATO	R\$ UNIT. SEM BDI	R\$ UNIT. COM BDI	R\$ PARCIAIS
9.3 VIDROS					R\$ 495,95				R\$ 935,51					
9.3.1	-	-	VIDRO TEMPERADO INCOLOR, ESPESSURA 6MM, FORNECIMENTO E INSTALACAO, INCLUSIVE MASSA PARA VEDACAO	M2	2,45	R\$ 202,43	R\$ 495,95	0,00	0,00	2,45	0,00	R\$ 0,00	R\$ 0,00	R\$ 0,00
9.3.2	COMP26	0	VIDRO TEMPERADO INCOLOR C/MASSA E=6MM, COLOCADO	M2	0,00	R\$ 0,00	R\$ -	0,00	2,45	0,00	2,45	R\$ 301,54	R\$ 381,84	R\$ 935,51
10 PINTURAS					R\$ 13.034,63				R\$ 17.923,19					
10.1 LÁTEX PVA INTERNA E ACRÍLICA EXTERNA					R\$ 7.350,43				R\$ 12.609,70					
10.1.1	88489	SINAPI	APLICAÇÃO MANUAL DE PINTURA COM TINTA LÁTEX ACRÍLICA EM PAREDES, DUAS DEMÃOS. AF_06/2014	M2	557,92	R\$ 9,14	R\$ 5.099,39	0,00	0,00	0,00	557,92	R\$ 9,65	R\$ 12,22	R\$ 6.817,78
10.1.2	-	-	APLICAÇÃO MANUAL DE PINTURA COM TINTA LÁTEX PVA EM PAREDES, DUAS DEMÃOS. AF_06/2014	M2	310,06	R\$ 7,26	R\$ 2.251,04	0,00	0,00	310,06	0,00	R\$ 0,00	R\$ 0,00	R\$ 0,00
10.1.3	COMP27	0	PINTURA DE ACABAMENTO COM APLICAÇÃO DE 02 DEMÃOS DE TINTA PVA LÁTEX PARA INTERIORES - CORES CONVENCIONAIS - REV 03	M2	0,00	R\$ 0,00	R\$ -	0,00	310,06	0,00	310,06	R\$ 14,75	R\$ 18,68	R\$ 5.791,92
10.2 ESMALTE SINTÉTICO E TINTA À ÓLEO EM PAREDES E ESQUADRIAS DE MADEIRA E FERRO					R\$ 3.525,29				R\$ 3.209,29					
10.2.1	-	-	PINTURA ESMALTE ACETINADO EM MADEIRA, DUAS DEMAOS	M2	32,58	R\$ 13,00	R\$ 423,54	0,00	0,00	32,58	0,00	R\$ 0,00	R\$ 0,00	R\$ 0,00
10.2.2	102219	SINAPI	PINTURA TINTA DE ACABAMENTO (PIGMENTADA) ESMALTE SINTÉTICO ACETINADO EM MADEIRA, 2 DEMÃOS. AF_01/2021	M2	0,00	R\$ 0,00	R\$ -	0,00	32,58	0,00	32,58	R\$ 12,79	R\$ 16,20	R\$ 527,80
10.2.3	-	-	PINTURA ESMALTE BRILHANTE (2 DEMAOS) SOBRE SUPERFICIE METALICA, INCLUSIVE PROTECAO COM ZARCAO (1 DEMA0)	M2	116,04	R\$ 26,73	R\$ 3.101,75	0,00	0,00	116,04	0,00	R\$ 0,00	R\$ 0,00	R\$ 0,00

PLANILHA ORÇAMENTÁRIA DE APURAÇÃO DO SALDO REMANESCENTE DA OBRA

Prefeitura de
PAU DOS FERROS
Secretaria Municipal de Planejamento e
Desenvolvimento Econômico - SEPLAN



OBJETO:			CONTRATO DE REPASSE:		
CONSTRUÇÃO DE ABATEDOURO PÚBLICO			820406/2015		
ENDEREÇO DA OBRA:		DATA DA CONTRATAÇÃO:	BASE DE PREÇO ADOTADA:		
SÍTIO RETIRO, ZONA RURAL, PAU DOS FERROS		30/12/2012	06/2022 - EMITIDA EM: 12/07/2022		
TOMADOR:		DATA DA ELABORAÇÃO DA PRESENTE PLANILHA:	VALOR TOTAL DA RECONTRATAÇÃO:	BDI ADOTADO:	
PREFEITURA MUNICIPAL DE PAU DOS FERROS/RN		07/2022	R\$ 211.479,19	26,63%	

ITEM	CÓDIGO	FONTES	DESCRIÇÃO DOS SERVIÇOS	UND.	CONTRATADO COM A EMPRESA BNF				SALDO REMANESCENTE DO CONTRATO					
					QUANT.	R\$ PREÇO UNITÁRIO COM BDI	R\$ PREÇO TOTAL	EXECUTADO COM A EMPRESA BNF ATÉ A 2ª MEDIÇÃO	ACRÉSCIMOS	SUPRESSÕES	TOTAL A SER EXECUTADO NO 3º CONTRATO	R\$ UNIT. SEM BDI	R\$ UNIT. COM BDI	R\$ PARCIAIS
CÓDIGOS E DESCRIÇÃO DOS SERVIÇOS ATUALIZADOS														
10.2.4	100745	SINAPI	PINTURA COM TINTA ALQUÍDICA DE ACABAMENTO (ESMALTE SINTÉTICO BRILHANTE) PULVERIZADA SOBRE SUPERFÍCIES METÁLICAS (EXCETO PERFIL) EXECUTADO EM OBRA (POR DEMÃO). AF_01/2020_P	M2	0,00	R\$ 0,00	R\$ -	0,00	116,04	3,04	113,00	R\$ 18,74	R\$ 23,73	R\$ 2.681,49
10.3	PINTURA A BASE DE CAL					R\$ 2.158,91								R\$ 2.104,20
10.3.1	-	-	CAIAÇAO INT OU EXT SOBRE REVESTIMENTO LISO C/ADOCÃO DE FIXADOR COM COM DUAS DEMAOS	M2	364,68	R\$ 5,92	R\$ 2.158,91	0,00	0,00	364,68	0,00	R\$ 0,00	R\$ 0,00	R\$ 0,00
10.3.2	COMP35	0	CAIAÇÃO EM DUAS DEMÃOS COM SUPERCAL	M2	0,00	R\$ 0,00	R\$ -	0,00	364,68	0,00	364,68	R\$ 4,56	R\$ 5,77	R\$ 2.104,20
11	CURRAIS					R\$ 95.093,19								R\$ 36.285,78
11.1	-	-	PORTEIRA DE MADEIRA PARA CURRAL COM MOURÃO DE PIQUI 13X13 E RÉGUAS DE MADEIRA 10X2,5CM, INCLUSIVE DOBRADIÇAS	M2	31,88	R\$ 387,52	R\$ 12.354,14	2,65	0,00	31,88	-2,65	R\$ 0,00	R\$ 0,00	R\$ 0,00
11.2	COMP31	0	PORTEIRA DE MADEIRA PARA CURRAL COM MOURÃO DE PIQUI 13X13 E RÉGUAS DE MADEIRA 10X2,5CM, INCLUSIVE DOBRADIÇAS	M2	0,00	R\$ 0,00	R\$ -	0,00	29,23	0,00	29,23	R\$ 383,88	R\$ 486,11	R\$ 14.209,00
11.3	-	-	CERCA COM MOUROES DE MADEIRA, 7,5X7,5CM, ESPACAMENTO DE 2M, ALTURA LIVRE DE 2M, CRAVADOS 0,5M, COM 8 FIOS DE ARAME FARPADO Nº 14 CLASSE 250	M	691,38	R\$ 37,04	R\$ 25.608,72	691,38	0,00	0,00	0,00	R\$ 0,00	R\$ 0,00	R\$ 0,00
11.4	-	-	FERROLHO / FECHO CHATO, DE SOBREPOR, EM FERRO ZINCADO, REFORCADO, 5", COMPORTA CADEADO, PARA PORTAO, PORTA E JANELA - INCLUI PARAFUSOS	UN	24,00	R\$ 4,71	R\$ 113,04	0,00	0,00	24,00	0,00	R\$ 0,00	R\$ 0,00	R\$ 0,00
11.5	COMP25	0	FORNECIMENTO E INSTALAÇÃO DE FERROLHO	UN	0,00	R\$ 0,00	R\$ -	0,00	24,00	0,00	24,00	R\$ 18,81	R\$ 23,82	R\$ 571,68

PLANILHA ORÇAMENTÁRIA DE APURAÇÃO DO SALDO REMANESCENTE DA OBRA

Prefeitura de
PAU DOS FERROS
Secretaria Municipal de Planejamento e
Desenvolvimento Econômico - SEPLAN



OBJETO:			CONTRATO DE REPASSE:		
CONSTRUÇÃO DE ABATEDOURO PÚBLICO			820406/2015		
ENDEREÇO DA OBRA:		DATA DA CONTRATAÇÃO:	BASE DE PREÇO ADOTADA:		
SÍTIO RETIRO, ZONA RURAL, PAU DOS FERROS		30/12/2012	06/2022 - EMITIDA EM: 12/07/2022		
TOMADOR:		DATA DA ELABORAÇÃO DA PRESENTE PLANILHA:	VALOR TOTAL DA RECONTRATAÇÃO:	BDI ADOTADO:	
PREFEITURA MUNICIPAL DE PAU DOS FERROS/RN		07/2022	R\$ 211.479,19	26,63%	

ITEM	CÓDIGO	FONTES	DESCRIÇÃO DOS SERVIÇOS	UND.	CONTRATADO COM A EMPRESA BNF				SALDO REMANESCENTE DO CONTRATO					
					QUANT.	R\$ PREÇO UNITÁRIO COM BDI	R\$ PREÇO TOTAL	EXECUTADO COM A EMPRESA BNF ATÉ A 2ª MEDIÇÃO	QUANTITATIVOS			VALORES DO SALDO REMANESCENTE A CONTRATAR		
CÓDIGOS E DESCRIÇÃO DOS SERVIÇOS ATUALIZADOS									ACRÉSCIMOS	SUPRESSÕES	TOTAL A SER EXECUTADO NO 3º CONTRATO	R\$ UNIT. SEM BDI	R\$ UNIT. COM BDI	R\$ PARCIAIS
11.6	-	-	FAIXA EM MADEIRA DE LEI APARELHADA 15X2,5 CM PARA PROTEÇÃO DE PAREDE	M	822,30	R\$ 33,81	R\$ 27.801,96	822,30	0,00	0,00	0,00	R\$ 0,00	R\$ 0,00	R\$ 0,00
11.7	-	-	MOURÃO MADEIRA PIQUI SERRADA E APARELHADA 13 x 13cm	M	321,63	R\$ 65,85	R\$ 21.179,34	321,63	0,00	0,00	0,00	R\$ 0,00	R\$ 0,00	R\$ 0,00
11.8	-	-	BARRA LISA COM ARGAMASSA TRACO 1:4 (CIMENTO E AREIA GROSSA), ESPESSURA 2,0CM, INCLUSO ADITIVO IMPERMEABILIZANTE, PREPARO MECANICO DA ARGAMASSA	M2	85,33	R\$ 35,22	R\$ 3.005,32	85,33	0,00	0,00	0,00	R\$ 0,00	R\$ 0,00	R\$ 0,00
11.9	-	-	GUARDA-CORPO COM CORRIMAO EM TUBO DE ACO GALVANIZADO 3/4"	M	55,84	R\$ 87,05	R\$ 4.860,87	0,00	0,00	55,84	0,00	R\$ 0,00	R\$ 0,00	R\$ 0,00
11.10	COMP28	0	GUARDA-CORPO SIMPLES EM TUBO FERRO GALVANIZADO, ALT=1,10M, COM BARRAS VERTICAIS A CADA 11CM (3/4") E BARRAS HORIZONTAIS (QUADRO) DE 1.1/2" - REV 02	M	0,00	R\$ 0,00	R\$ -	0,00	55,84	0,00	55,84	R\$ 304,13	R\$ 385,12	R\$ 21.505,10
11.11	-	-	TAMPA DE CONCRETO ARMADO 60X60X5CM PARA CAIXA	UN	6,00	R\$ 28,30	R\$ 169,80	6,00	0,00	0,00	0,00	R\$ 0,00	R\$ 0,00	R\$ 0,00
12	SERVIÇOS COMPLEMENTARES						R\$ 7.504,84							R\$ 10.120,17
12.1	-	-	LIMPEZA FINAL DA OBRA	M2	657,90	R\$ 1,99	R\$ 1.309,22	0,00	0,00	657,90	0,00	R\$ 0,00	R\$ 0,00	R\$ 0,00

PLANILHA ORÇAMENTÁRIA DE APURAÇÃO DO SALDO REMANESCENTE DA OBRA

Prefeitura de
PAU DOS FERROS
Secretaria Municipal de Planejamento e
Desenvolvimento Econômico - SEPLAN



OBJETO:			CONTRATO DE REPASSE:		
CONSTRUÇÃO DE ABATEDOURO PÚBLICO			820406/2015		
ENDEREÇO DA OBRA:		DATA DA CONTRATAÇÃO:	BASE DE PREÇO ADOTADA:		
SÍTIO RETIRO, ZONA RURAL, PAU DOS FERROS		30/12/2012	06/2022 - EMITIDA EM: 12/07/2022		
TOMADOR:		DATA DA ELABORAÇÃO DA PRESENTE PLANILHA:	VALOR TOTAL DA RECONTRATAÇÃO:	BDI ADOTADO:	
PREFEITURA MUNICIPAL DE PAU DOS FERROS/RN		07/2022	R\$ 211.479,19	26,63%	

ITEM	CÓDIGO	FONTES	DESCRIÇÃO DOS SERVIÇOS	UND.	CONTRATADO COM A EMPRESA BNF				SALDO REMANESCENTE DO CONTRATO						
					QUANT.	R\$ PREÇO UNITÁRIO COM BDI	R\$ PREÇO TOTAL	EXECUTADO COM A EMPRESA BNF ATÉ A 2ª MEDIÇÃO	ACRÉSCIMOS	SUPRESSÕES	TOTAL A SER EXECUTADO NO 3º CONTRATO	R\$ UNIT. SEM BDI	R\$ UNIT. COM BDI	R\$ PARCIAIS	
CÓDIGOS E DESCRIÇÃO DOS SERVIÇOS ATUALIZADOS															
12.2	COMP30	0	LIMPEZA GERAL	M2	0,00	R\$ 0,00	R\$ -	0,00	657,90	0,00	657,90	R\$ 2,33	R\$ 2,95	R\$ 1.940,81	
12.3	-	-	BOMBA CENTRÍFUGA TRIFÁSICA, POTÊNCIA DE 3 CV-220//380V, INCLUSIVE QUADRO DE COMANDO COMPLETO PARA 3CV, MATERIAL PARA SUCÇÃO E RECÁLQUE	UN	2,00	R\$ 2.683,09	R\$ 5.366,18	0,00	0,00	2,00	0,00	R\$ 0,00	R\$ 0,00	R\$ 0,00	
12.4	102118	SINAPI	BOMBA CENTRÍFUGA, TRIFÁSICA, 3 CV OU 2,96 HP, HM 34 A 40 M, Q 8,6 A 14,8 M3/H - FORNECIMENTO E INSTALAÇÃO. AF_12/2020	UN	0,00	R\$ 0,00	R\$ -	0,00	2,00	0,00	2,00	R\$ 2.097,35	R\$ 2.655,87	R\$ 5.311,74	
12.5	COMP34	SINAPI	QUADRO DE COMANDO DE BOMBAS - COMPLETO	UN	0,00	R\$ 0,00	R\$ -	0,00	2,00	0,00	2,00	R\$ 465,74	R\$ 589,77	R\$ 1.179,54	
12.6	-	-	REGISTRO GAVETA FOFO, C/ BOLSAS P/ TUBO FERRO DÚCTIL, CUNHA BORRACHA, CABEÇOTE, PN 16, TIPO EURO 25, D= 100MM	UN	2,00	R\$ 414,72	R\$ 829,44	0,00	0,00	2,00	0,00	R\$ 0,00	R\$ 0,00	R\$ 0,00	
12.7	COMP29	0	REGISTRO GAVETA FOFO, C/ BOLSAS P/ TUBO FERRO DÚCTIL, CUNHA BORRACHA, CABEÇOTE, PN 16, TIPO EURO 25, D= 100MM	UN	0,00	R\$ 0,00	R\$ -	0,00	2,00	0,00	2,00	R\$ 666,54	R\$ 844,04	R\$ 1.688,08	
							R\$ 814.908,63								R\$ 211.479,19

PLANILHA ORÇAMENTÁRIA DE APURAÇÃO DO SALDO REMANESCENTE DA OBRA

Prefeitura de
PAU DOS FERROS
Secretaria Municipal de Planejamento e
Desenvolvimento Econômico - SEPLAN



OBJETO: CONSTRUÇÃO DE ABATEDOURO PÚBLICO			CONTRATO DE REPASSE: 820406/2015	
ENDEREÇO DA OBRA: SÍTIO RETIRO, ZONA RURAL, PAU DOS FERROS		DATA DA CONTRATAÇÃO: 30/12/2012	BASE DE PREÇO ADOTADA: 06/2022 - EMITIDA EM: 12/07/2022	
TOMADOR: PREFEITURA MUNICIPAL DE PAU DOS FERROS/RN		DATA DA ELABORAÇÃO DA PRESENTE PLANILHA: 07/2022	VALOR TOTAL DA RECONTRATAÇÃO: R\$ 211.479,19	BDI ADOTADO: 26,63%

ITEM	CÓDIGO	FONTES	DESCRIÇÃO DOS SERVIÇOS	UND.	CONTRATADO COM A EMPRESA BNF				SALDO REMANESCENTE DO CONTRATO					
					QUANT.	R\$ PREÇO UNITÁRIO COM BDI	R\$ PREÇO TOTAL	EXECUTADO COM A EMPRESA BNF ATÉ A 2ª MEDIÇÃO	ACRÉSCIMOS	SUPRESSÕES	TOTAL A SER EXECUTADO NO 3º CONTRATO	R\$ UNIT. SEM BDI	R\$ UNIT. COM BDI	R\$ PARCIAIS
CÓDIGOS E DESCRIÇÃO DOS SERVIÇOS ATUALIZADOS														
O VALOR TOTAL DA PRESENTE PLANILHA PARA RECONTRATAÇÃO É DE R\$211.479,19 (DUZENTOS E ONZE MIL, QUATROCENTOS E SETENTA E NOVE REAIS E DEZENOVE CENTAVOS).														
OBS 1.: NESTA APURAÇÃO DO SALDO REMANESCENTE HOUE A NECESSIDADE DE ATUALIZAÇÃO DOS CÓDIGOS, DESCRIÇÃO DOS SERVIÇOS E ATUALIZAÇÃO DOS PREÇOS UNITÁRIOS, FUNDAMENTADOS NA TABELA SINAPI/RN 06/22, COM DATA DE EMISSÃO: 12/07/2022 - COM DESONERAÇÃO.														
OBS 2.: PARA DEFINIÇÃO DOS QUANTITATIVOS DESTE SALDO REMANESCENTE, FOI CONSIDERADO A ULTIMA CONTRATAÇÃO COMO PLANILHA BASE DE REFERÊNCIA														
OBS 3.: PARA OS ITENS NÃO DISPONÍVEIS NO SINAPI FORAM ADOTADAS AS COMPOSIÇÕES DO ORSE/SERGIPE, SEINFRA/CEARÁ, OS PREÇOS PRATICADOS FORAM REGIONALIZADOS PARA DE ACORDO COM A TABELA SINAPI COM DESONERAÇÃO 06/22 EMITIDA EM: 12/07/2022. AS REFERIDAS COMPOSIÇÕES DE PREÇO UNITÁRIO ESTÃO EM ANEXO.														

LEGENDA:

	SERVIÇOS 100% EXECUTADOS EM CONTRATOS ANTERIORES
	SERVIÇOS NÃO PREVISTOS NO 2º CONTRATO, MAS INDISPENSÁVEIS A CONCLUSÃO DA OBRA
	SERVIÇOS PREVISTOS NO 2º CONTRATO E IMPOSSÍVEIS DE SEREM APROVEITADOS, TENDO EM VISTA AS MUDANÇAS NA PLANILHA DO SINAPI E/OU MUDANÇA NO PROJETO

Nº OPERAÇÃO 1026472-52/2015	Nº SICONV 820406/2015	PROPONENTE / TOMADOR PREFEITURA MUNICIPAL DE PAU DOS FERROS	APELIDO DO EMPREENDIMENTO CONSTRUÇÃO DE ABATEDOURO			
LOCALIDADE SINAPI (N/D: 'Referência 06-2022.xls')	DATA BASE 06-22 (DES.)	DESCRIÇÃO DO LOTE CONSTRUÇÃO DE ABATEDOURO	MUNICÍPIO / UF PAU DOS FERROS	BDI 1 26,63%	BDI 2 0,00%	BDI 3 0,00%

Item	Fonte	Código	Descrição	Unidade	Quantidade	Custo Unitário (sem BDI) (R\$)	BDI (%)	Preço Unitário (com BDI) (R\$)	Preço Total (R\$)	
CONSTRUÇÃO DE ABATEDOURO									211.479,19	
1.			CONSTRUÇÃO DE ABATEDOURO					-	211.479,19	
1.1.			FUNDAÇÕES E ESTRUTURAS					-	6.958,57	
1.1.1.			CONCRETOS					-	2.832,28	
1.1.1.0.1.	SINAPI	94962	CONCRETO MAGRO PARA LASTRO, TRAÇO 1:4,5:4,5 (EM MASSA SECA DE CIMENTO/ AREIA MÉDIA/BRITA 1) - PREPARO MECÂNICO COM BETONEIRA 400 L. AF_05/2021	M3	0,52	359,51	BDI 1	455,25	236,73	RA
1.1.1.0.2.	SINAPI	94965	CONCRETO FCK = 25MPA, TRAÇO 1:2,3:2,7 (EM MASSA SECA DE CIMENTO/AREIA MÉDIA/BRITA 1) - PREPARO MECÂNICO COM BETONEIRA 400 L. AF_05/2021	M3	3,04	443,31	BDI 1	561,36	1.706,53	RA
1.1.1.0.3.	SINAPI	103670	LANÇAMENTO COM USO DE BALDES, ADENSAMENTO E ACABAMENTO DE CONCRETO EM ESTRUTURAS. AF_02/2022	M3	3,04	230,94	BDI 1	292,44	889,02	RA
1.1.2.			ARMAÇÃO					-	4.126,29	
1.1.2.0.1.	SINAPI	92759	ARMAÇÃO DE PILAR OU VIGA DE UMA ESTRUTURA CONVENCIONAL DE CONCRETO ARMADO EM UMA EDIFICAÇÃO TÉRREA OU SOBRADO UTILIZANDO AÇO CA-60 DE 5.0 MM - MONTAGEM. AF_06/2022	KG	39,57	16,26	BDI 1	20,59	814,75	RA
1.1.2.0.2.	SINAPI	92761	ARMAÇÃO DE PILAR OU VIGA DE UMA ESTRUTURA CONVENCIONAL DE ARMAÇÃO DE PILAR OU VIGA DE UMA ESTRUTURA CONVENCIONAL DE	KG	65,09	15,60	BDI 1	19,75	1.285,53	RA
1.1.2.0.3.	SINAPI	92762	CONCRETO ARMADO UTILIZANDO AÇO CA-50 DE 10.0 MM - MONTAGEM. AF_06/2022	KG	37,78	14,19	BDI 1	17,97	678,91	RA
1.1.2.0.4.	SINAPI	92768	ARMAÇÃO DE LAJE DE UMA ESTRUTURA CONVENCIONAL DE CONCRETO ARMADO UTILIZANDO O AÇO CA-60 DE 5.0 MM - MONTAGEM. AF_06/2022	KG	25,55	15,86	BDI 1	20,08	513,04	RA
1.1.2.0.5.	SINAPI	92804	CORTE E DOBRA DE AÇO CA-50, DIÂMETRO DE 12,5 MM. AF_06/2022	KG	61,92	10,64	BDI 1	13,47	834,06	RA
1.2.			PAREDES E PAINÉIS					-	52,03	
1.2.1.			VERGAS E CONTRA-VERGAS					-	52,03	
1.2.1.0.1.	SINAPI	93184	VERGA PRÉ-MOLDADA PARA PORTAS COM ATÉ 1,5 M DE VÃO. AF_03/2016	M	1,20	34,24	BDI 1	43,36	52,03	RA
1.3.			COBERTURA					-	9.320,33	
1.3.1.			COBERTURA DE FIBROCIMENTO					-	9.320,33	
1.3.1.0.1.	SINAPI	94207	TELHAMENTO COM TELHA ONDULADA DE FIBROCIMENTO, COM RECOBRIMENTO LATERAL DE 1/4 DE ONDA PARA TELHADO COM INCLINAÇÃO MAIOR QUE 10°, COM ATÉ 2 ÁGUAS, INCLUSO IÇAMENTO. AF_07/2019	M2	89,65	59,14	BDI 1	74,89	6.713,89	RA
1.3.1.0.2.	SINAPI	94231	RUFO EM CHAPA DE AÇO GALVANIZADO NÚMERO 24, CORTE DE 25 CM, INCLUSO TRANSPORTE VERTICAL. AF_07/2019	M2	40,31	51,06	BDI 1	64,66	2.606,44	RA
1.4.			INSTALAÇÕES ELÉTRICAS					-	43.474,55	
1.4.1.			CAIXAS E QUADROS					-	3.632,89	
1.4.1.0.1.	Composição	COMP32	QUADRO DE MEDIÇÃO TRIFÁSICA EM NORIL COM LENTE PARA LEITURA	UN	1,00	712,83	BDI 1	902,66	902,66	RA

RECURSO ↓



PO - PLANILHA ORÇAMENTÁRIA
Orçamento Base para Licitação - OGU

Grau de Sigilo
#PUBLICO

Nº OPERAÇÃO 1026472-52/2015	Nº SICONV 820406/2015	PROPONENTE / TOMADOR PREFEITURA MUNICIPAL DE PAU DOS FERROS	APELIDO DO EMPREENDIMENTO CONSTRUÇÃO DE ABATEDOURO			
LOCALIDADE SINAPI (ND: 'Referência 06-2022.xls')	DATA BASE 06-22 (DES.)	DESCRIÇÃO DO LOTE CONSTRUÇÃO DE ABATEDOURO	MUNICÍPIO / UF PAU DOS FERROS	BDI 1 26,63%	BDI 2 0,00%	BDI 3 0,00%

Item	Fonte	Código	Descrição	Unidade	Quantidade	Custo Unitário (sem BDI) (R\$)	BDI (%)	Preço Unitário (com BDI) (R\$)	Preço Total (R\$)	
CONSTRUÇÃO DE ABATEDOURO									211.479,19	
1.4.1.0.2.	Composição	COMP01	QUADRO DE DISTRIBUIÇÃO DE EMBUTIR, EM CHAPA DE AÇO, PARA ATÉ 08 DISJUNTORES, COM BARRAMENTO, PADRÃO DIN, EXCLUSIVE DISJUNTORES	UN	3,00	136,90	BDI 1	173,36	520,08	RA
1.4.1.0.3.	Composição	COMP02	QUADRO DE DISTRIBUIÇÃO DE EMBUTIR, EM CHAPA DE AÇO, PARA ATÉ 12 DISJUNTORES, COM BARRAMENTO, PADRÃO DIN, EXCLUSIVE DISJUNTORES	UN	1,00	457,36	BDI 1	579,15	579,15	RA
1.4.1.0.4.	Composição	COMP03	CAIXA DE PASSAGEM 30X30CM EM CHAPA DE AÇO GALVANIZADO - FORNECIMENTO	UN	14,00	92,00	BDI 1	116,50	1.631,00	RA
1.4.2.			CONJUNTOS DE INTERRUPTOR; TOMADAS E ILUMINAÇÃO					-	13.154,40	
1.4.2.0.1.	SINAPI	93128	PONTO DE ILUMINAÇÃO RESIDENCIAL INCLUINDO INTERRUPTOR SIMPLES, CAIXA ELÉTRICA, ELETRODUTO, CABO, RASGO, QUEBRA E CHUMBAMENTO (EXCLUINDO LUMINÁRIA E LÂMPADA). AF_01/2016	UN	44,00	129,78	BDI 1	164,34	7.230,96	RA
1.4.2.0.2.	SINAPI	93137	PONTO DE ILUMINAÇÃO RESIDENCIAL INCLUINDO INTERRUPTOR SIMPLES (2 MÓDULOS), CAIXA ELÉTRICA, ELETRODUTO, CABO, RASGO, QUEBRA E CHUMBAMENTO (EXCLUINDO LUMINÁRIA E LÂMPADA). AF_01/2016	UN	8,00	155,28	BDI 1	196,63	1.573,04	RA
1.4.2.0.3.	SINAPI	93138	PONTO DE ILUMINAÇÃO RESIDENCIAL INCLUINDO INTERRUPTOR PARALELO, CAIXA ELÉTRICA, ELETRODUTO, CABO, RASGO, QUEBRA E CHUMBAMENTO (EXCLUINDO LUMINÁRIA E LÂMPADA). AF_01/2016	UN	1,00	146,88	BDI 1	185,99	185,99	RA
1.4.2.0.4.	SINAPI	93141	PONTO DE TOMADA RESIDENCIAL INCLUINDO TOMADA 10A/250V, CAIXA ELÉTRICA, ELETRODUTO, CABO, RASGO, QUEBRA E CHUMBAMENTO. AF_01/2016	UN	16,00	161,23	BDI 1	204,17	3.266,72	RA
1.4.2.0.5.	SINAPI	93143	PONTO DE TOMADA RESIDENCIAL INCLUINDO TOMADA 20A/250V, CAIXA ELÉTRICA, ELETRODUTO, CABO, RASGO, QUEBRA E CHUMBAMENTO. AF_01/2016	UN	3,00	163,44	BDI 1	206,96	620,88	RA
1.4.2.0.6.	SINAPI	93144	PONTO DE UTILIZAÇÃO DE EQUIPAMENTOS ELÉTRICOS, RESIDENCIAL, INCLUINDO SUPORTE E PLACA, CAIXA ELÉTRICA, ELETRODUTO, CABO, RASGO, QUEBRA E CHUMBAMENTO. AF_01/2016	UN	1,00	218,60	BDI 1	276,81	276,81	RA
1.4.3.			ELETRODUTOS E CONEXÕES					-	74,52	
1.4.3.0.1.	SINAPI	91917	CURVA 90 GRAUS PARA ELETRODUTO, PVC, ROSCÁVEL, DN 32 MM (1"), PARA CIRCUITOS TERMINAIS, INSTALADA EM PAREDE - FORNECIMENTO E INSTALAÇÃO. AF_12/2015	UN	4,00	14,71	BDI 1	18,63	74,52	RA
1.4.4.			DISJUNTORES, REATORES E HASTES					-	1.220,40	
1.4.4.0.1.	SINAPI	101890	DISJUNTOR MONOPOLAR TIPO NEMA, CORRENTE NOMINAL DE 10 ATÉ 30A - FORNECIMENTO E INSTALAÇÃO. AF_10/2020	UN	17,00	15,07	BDI 1	19,08	324,36	RA
1.4.4.0.2.	SINAPI	101891	DISJUNTOR MONOPOLAR TIPO NEMA, CORRENTE NOMINAL DE 35 ATÉ 50A - FORNECIMENTO E INSTALAÇÃO. AF_10/2020	UN	1,00	25,83	BDI 1	32,71	32,71	RA
1.4.4.0.3.	SINAPI	101893	DISJUNTOR TRIPOLAR TIPO NEMA, CORRENTE NOMINAL DE 10 ATÉ 50A - FORNECIMENTO E INSTALAÇÃO. AF_10/2020	UN	3,00	85,77	BDI 1	108,61	325,83	RA

RECURSO
↓

Nº OPERAÇÃO 1026472-52/2015	Nº SICONV 820406/2015	PROPONENTE / TOMADOR PREFEITURA MUNICIPAL DE PAU DOS FERROS	APELIDO DO EMPREENDIMENTO CONSTRUÇÃO DE ABATEDOURO			
LOCALIDADE SINAPI (ND: 'Referência 06-2022.xls')	DATA BASE 06-22 (DES.)	DESCRIÇÃO DO LOTE CONSTRUÇÃO DE ABATEDOURO	MUNICÍPIO / UF PAU DOS FERROS	BDI 1 26,63%	BDI 2 0,00%	BDI 3 0,00%

Item	Fonte	Código	Descrição	Unidade	Quantidade	Custo Unitário (sem BDI) (R\$)	BDI (%)	Preço Unitário (com BDI) (R\$)	Preço Total (R\$)	
CONSTRUÇÃO DE ABATEDOURO										211.479,19
1.4.4.0.4.	SINAPI	96985	HASTE DE ATERRAMENTO 5/8 PARA SPDA - FORNECIMENTO E INSTALAÇÃO. AF_12/2017	UN	5,00	84,89	BDI 1	107,50	537,50	RA
1.4.5.			CONDUTORES E FIOS					-	2.925,96	
1.4.5.0.1.	SINAPI	91926	CABO DE COBRE FLEXÍVEL ISOLADO, 2,5 MM², ANTI-CHAMA 450/750 V, PARA CIRCUITOS TERMINAIS - FORNECIMENTO E INSTALAÇÃO. AF_12/2015	M	124,80	3,94	BDI 1	4,99	622,75	RA
1.4.5.0.2.	SINAPI	91928	CABO DE COBRE FLEXÍVEL ISOLADO, 4 MM², ANTI-CHAMA 450/750 V, PARA CIRCUITOS TERMINAIS - FORNECIMENTO E INSTALAÇÃO. AF_12/2015	M	193,10	6,45	BDI 1	8,17	1.577,63	RA
1.4.5.0.3.	SINAPI	91930	CABO DE COBRE FLEXÍVEL ISOLADO, 6 MM², ANTI-CHAMA 450/750 V, PARA CIRCUITOS TERMINAIS - FORNECIMENTO E INSTALAÇÃO. AF_12/2015	M	64,90	8,83	BDI 1	11,18	725,58	RA
1.4.6.			LUMINÁRIAS, POSTES E LÂMPADAS					-	22.466,38	
1.4.6.0.1.	SINAPI	97586	LUMINÁRIA TIPO CALHA, DE SOBREPOR, COM 2 LÂMPADAS TUBULARES FLUORESCENTES DE 36 W, COM REATOR DE PARTIDA RÁPIDA - FORNECIMENTO E INSTALAÇÃO. AF_02/2020	UN	42,00	88,69	BDI 1	112,31	4.717,02	RA
1.4.6.0.2.	Composição	COMP04	LUMINÁRIA TIPO SPOT, DE SOBREPOR, COM 1 LÂMPADA FLUORESCENTE DE 15 W, COM REATOR - FORNECIMENTO E INSTALAÇÃO. AF_02/2020	UN	9,00	97,83	BDI 1	123,88	1.114,92	RA
1.4.6.0.3.	SINAPI	101666	REFLETOR RETANGULAR FECHADO COM LAMPADA VAPOR METALICO 400 W - FORNECIMENTO E INSTALAÇÃO. AF_08/2020	UN	2,00	224,18	BDI 1	283,88	567,76	RA
1.4.6.0.4.	SINAPI	101632	RELÉ FOTOELÉTRICO PARA COMANDO DE ILUMINAÇÃO EXTERNA 1000 W - FORNECIMENTO E INSTALAÇÃO. AF_08/2020	UN	6,00	20,34	BDI 1	25,76	154,56	RA
1.4.6.0.5.	SINAPI	101653	LUMINARIA ABERTA PARA ILUMINACAO PUBLICA, PARA LAMPADA A VAPOR DE MERCURIO ATE 400W E MISTA ATE 500W, COM BRACO EM TUBO DE ACO GALV D=50MM PROJ HOR=2.500MM E PROJ VERT= 2.200MM, FORNECIMENTO E INSTALACAO	UN	4,00	217,16	BDI 1	274,99	1.099,96	RA
1.4.6.0.6.	SINAPI	101648	LAMPADA DE VAPOR DE SODIO DE 150W - FORNECIMENTO E INSTALAÇÃO. AF_08/2020	UN	4,00	30,23	BDI 1	38,28	153,12	RA
1.4.6.0.7.	Composição	COMP05	ASSENTAMENTO DE POSTE DE CONCRETO COM COMPRIMENTO NOMINAL DE 11 M, CARGA NOMINAL DE 200 DAN, ENGASTAMENTO BASE CONCRETADA COM 1 M DE CONCRETO E 0,7 M DE SOLO (FORNECIMENTO E ASSENTAMENTO). AF_11/2019	UM	4,00	2.894,07	BDI 1	3.664,76	14.659,04	RA
1.5.			INSTALAÇÕES HIDROSANITÁRIAS					-	41.277,29	
1.5.1.			ENTRADA					-	13.954,90	
1.5.1.0.1.	SINAPI	95634	KIT CAVALETE PARA MEDIÇÃO DE ÁGUA - ENTRADA PRINCIPAL, EM PVC SOLDÁVEL DN 20 (1/2") FORNECIMENTO E INSTALAÇÃO (EXCLUSIVE HIDRÔMETRO). AF_11/2016	UN	1,00	161,17	BDI 1	204,09	204,09	RA
1.5.1.0.2.	SINAPI	95676	CAIXA EM CONCRETO PRÉ-MOLDADO PARA ABRIGO DE HIDRÔMETRO COM DN 20 (1/2) -FORNECIMENTO E INSTALAÇÃO. AF_11/2016	UN	1,00	110,47	BDI 1	139,89	139,89	RA

RECURSO

↓

Nº OPERAÇÃO 1026472-52/2015	Nº SICONV 820406/2015	PROPONENTE / TOMADOR PREFEITURA MUNICIPAL DE PAU DOS FERROS	APELIDO DO EMPREENDIMENTO CONSTRUÇÃO DE ABATEDOURO			
LOCALIDADE SINAPI (ND: 'Referência 06-2022.xls')	DATA BASE 06-22 (DES.)	DESCRIÇÃO DO LOTE CONSTRUÇÃO DE ABATEDOURO	MUNICÍPIO / UF PAU DOS FERROS	BDI 1 26,63%	BDI 2 0,00%	BDI 3 0,00%

RECURSO

Item	Fonte	Código	Descrição	Unidade	Quantidade	Custo Unitário (sem BDI) (R\$)	BDI (%)	Preço Unitário (com BDI) (R\$)	Preço Total (R\$)	
CONSTRUÇÃO DE ABATEDOURO									211.479,19	
1.5.1.0.3.	Composição	COMP06	CAIXA D'ÁGUA EM FIBRA DE VIDRO - INSTALADA, SEM ESTRUTURA DE SUPORTE CAP. 20.000 LITROS	UN	1,00	8.524,98	BDI 1	10.795,18	10.795,18	RA
1.5.1.0.4.	SINAPI	94482	CONJUNTO HIDRÁULICO PARA INSTALAÇÃO DE BOMBA EM AÇO ROSCÁVEL, DN SUÇÃO 40 (1 1/2) E DN RECALQUE 32 (1 1/4), PARA EDIFICAÇÃO ENTRE 4 E 8 PAVIMENTOS -FORNECIMENTO E INSTALAÇÃO. AF_06/2016	UN	1,00	1.327,90	BDI 1	1.681,52	1.681,52	RA
1.5.1.0.5.	SINAPI	99253	CAIXA ENTERRADA HIDRÁULICA RETANGULAR EM ALVENARIA COM TIJOLOS CERÂMICOS MACIÇOS, DIMENSÕES INTERNAS: 0,6X0,6X0,6 M PARA REDE DE DRENAGEM. AF_12/2020 F_12/2020	UN	2,00	447,85	BDI 1	567,11	1.134,22	RA
1.5.2.			REGISTROS					-	69,24	
1.5.2.0.1.	SINAPI	103037	REGISTRO DE ESFERA, PVC, ROSCÁVEL, COM VOLANTE, 1" - FORNECIMENTO E INSTALAÇÃO. AF_08/2021	UN	2,00	27,34	BDI 1	34,62	69,24	RA
1.5.3.			LOUÇAS, METAIS E ACESSÓRIOS					-	24.984,38	
1.5.3.0.1.	SINAPI	86932	VASO SANITÁRIO SIFONADO COM CAIXA ACOPLADA LOUÇA BRANCA - PADRÃO MÉDIO, INCLUSO ENGATE FLEXÍVEL EM METAL CROMADO, 1/2 X 40CM - FORNECIMENTO E INSTALAÇÃO. AF_01/2020	UN	3,00	483,03	BDI 1	611,66	1.834,98	RA
1.5.3.0.2.	SINAPI	100849	ASSENTO SANITÁRIO CONVENCIONAL - FORNECIMENTO E INSTALAÇÃO. AF_01/2020	UN	3,00	38,14	BDI 1	48,30	144,90	RA
1.5.3.0.3.	SINAPI	95471	VASO SANITARIO SIFONADO CONVENCIONAL PARA PCD SEM FURO FRONTAL COM LOUÇA BRANCA SEM ASSENTO - FORNECIMENTO E INSTALAÇÃO. AF_01/2020	UN	1,00	688,80	BDI 1	872,23	872,23	RA
1.5.3.0.4.	SINAPI	100868	BARRA DE APOIO RETA, EM AÇO INOX POLIDO, COMPRIMENTO 80 CM, FIXADA NA PAREDE - FORNECIMENTO E INSTALAÇÃO. AF_01/2020	UN	1,00	327,59	BDI 1	414,83	414,83	RA
1.5.3.0.5.	PRÓPRIA	COMP07	BARRA DE APOIO, RETA, FIXA, EM AÇO INOX, L=40CM, D=1 1/4", JACKWAL OU SIMILAR	UN	1,00	231,02	BDI 1	292,54	292,54	RA
1.5.3.0.6.	PRÓPRIA	COMP08	CABIDE EM AÇO INOX, DECA 2060 C40, ACABAMENTO CROMADO OU SIMILAR	UN	3,00	134,82	BDI 1	170,72	512,16	RA
1.5.3.0.7.	SINAPI	86943	LAVATÓRIO LOUÇA DE CANTO (DECA-IZY, REF L-10117 OU SIMILAR) SEM COLUNA, C/ SIFÃO CROMADO, VÁLVULA CROMADA, ENGATE CROMADO, EXCLUSIVE TORNEIRA	UN	4,00	211,76	BDI 1	268,15	1.072,60	RA
1.5.3.0.8.	Composição	COMP09	LAVATÓRIO LOUÇA DE CANTO (DECA-IZY, REF L-10117 OU SIMILAR) SEM COLUNA, C/ SIFÃO CROMADO, VÁLVULA CROMADA, ENGATE CROMADO, EXCLUSIVE TORNEIRA	UN	1,00	473,28	BDI 1	599,31	599,31	RA
1.5.3.0.9.	SINAPI	COMP10	BARRA DE APOIO, PARA LAVATÓRIO, FIXA, CONSTITUIDA DE DUAS BARRAS LATERAIS EM "U", EM AÇO INOX, D=1 1/4", JACKWAL OU SIMILAR	UN	1,00	383,08	BDI 1	485,09	485,09	RA
1.5.3.0.10.	SINAPI	100858	MICTÓRIO SIFONADO LOUÇA BRANCA -PADRÃO MÉDIO -FORNECIMENTO E INSTALAÇÃO. AF_01/2020	UN	1,00	577,67	BDI 1	731,50	731,50	RA

Nº OPERAÇÃO 1026472-52/2015	Nº SICONV 820406/2015	PROponente / TOMADOR PREFEITURA MUNICIPAL DE PAU DOS FERROS	APELIDO DO EMPREENDIMENTO CONSTRUÇÃO DE ABATEDOURO			
LOCALIDADE SINAPI (ND: 'Referência 06-2022.xls')	DATA BASE 06-22 (DES.)	DESCRIÇÃO DO LOTE CONSTRUÇÃO DE ABATEDOURO	MUNICÍPIO / UF PAU DOS FERROS	BDI 1 26,63%	BDI 2 0,00%	BDI 3 0,00%

Item	Fonte	Código	Descrição	Unidade	Quantidade	Custo Unitário (sem BDI) (R\$)	BDI (%)	Preço Unitário (com BDI) (R\$)	Preço Total (R\$)	
CONSTRUÇÃO DE ABATEDOURO									211.479,19	
1.5.3.0.11.	Composição	COMP11	BANCADA EM AÇO INOX - 304, L=60CM, PARA CUBAS SIMPLES, CONCRETADA, ACABAMENTO LISO E POLIDO, ASSENTADA COM ARGAMASSA TRAÇO T-1(1:3), EXCLUSIVE CUBA, SIFÃO, VÁLVULA E TORNEIRA	M	11,05	971,91	BDI 1	1.230,73	13.599,57	RA
1.5.3.0.12.	SINAPI	86936	CUBA DE EMBUTIR DE AÇO INOXIDÁVEL MÉDIA, INCLUSO VÁLVULA TIPO AMERICANA E SIFÃO TIPO GARRAFA EM METAL CROMADO - FORNECIMENTO E INSTALAÇÃO. AF_01/2020	UN	3,00	401,56	BDI 1	508,50	1.525,50	RA
1.5.3.0.13.	SINAPI	95544	PAPELEIRA DE PAREDE EM METAL CROMADO SEM TAMPA, INCLUSO FIXAÇÃO. AF_01/2020	UN	4,00	36,68	BDI 1	46,45	185,80	RA
1.5.3.0.14.	SINAPI	95543	PORTA TOALHA BANHO EM METAL CROMADO, TIPO BARRA, INCLUSO FIXAÇÃO. AF_01/2020	UN	4,00	50,15	BDI 1	63,50	254,00	RA
1.5.3.0.15.	SINAPI	95547	SABONETEIRA PLÁSTICA TIPO DISPENSER PARA SABONETE LIQUIDO COM RESERVATORIO 800 A 1500 ML, INCLUSO FIXAÇÃO. AF_01/2020	UN	5,00	63,10	BDI 1	79,90	399,50	RA
1.5.3.0.16.	Composição	COMP12	DISPENSER PARA TOALHA INTERFOLHADA	UN	5,00	60,33	BDI 1	76,40	382,00	RA
1.5.3.0.17.	SINAPI	86906	TORNEIRA CROMADA DE MESA, 1/2" OU 3/4", PARA LAVATÓRIO, PADRÃO POPULAR - FORNECIMENTO E INSTALAÇÃO. AF_01/2020	UN	1,00	57,00	BDI 1	72,18	72,18	RA
1.5.3.0.18.	SINAPI	86910	TORNEIRA CROMADA TUBO MÓVEL, DE PAREDE, 1/2" OU 3/4", PARA PIA DE COZINHA, PADRÃO MÉDIO - FORNECIMENTO E INSTALAÇÃO. AF_01/2020	UN	3,00	97,39	BDI 1	123,32	369,96	RA
1.5.3.0.19.	SINAPI	86916	TORNEIRA PLÁSTICA 3/4" PARA TANQUE - FORNECIMENTO E INSTALAÇÃO. AF_01/2020	UN	6,00	29,61	BDI 1	37,50	225,00	RA
1.5.3.0.20.	Composição	COMP13	DUCHA HIGIÊNICA COM REGISTRO, LINHA ASPEN, REF. 1984 C35 DA DECA OU SIMILAR	UN	2,00	103,74	BDI 1	131,37	262,74	RA
1.5.3.0.21.	Composição	COMP14	CHUVEIRO PLÁSTICO SEM REGISTRO	UN	3,00	39,53	BDI 1	50,06	150,18	RA
1.5.3.0.22.	Composição	COMP15	TUBO AÇO GALVANIZADO C/COSTURA 1 1/2" (40MM), P/CONDUÇÃO FLUIDOS, CLASSE LEVE, E=3,00MM, 3,48KG/M, NBR-5580	M	3,00	49,49	BDI 1	62,67	188,01	RA
1.5.3.0.23.	Composição	COMP16	ABRÇADEIRA METÁLICA TIPO "D" DE 3/4"	UN	20,00	5,89	BDI 1	7,46	149,20	RA
1.5.3.0.24.	SINAPI	100709	DOBRADICA EM ACO/FERRO, 3" X 21/2", E=1,9 A 2 MM, SEM ANEL, CROMADO OU ZINCADO, TAMPA BOLA, COM PARAFUSOS. AF_12/2019	UN	4,00	51,45	BDI 1	65,15	260,60	RA
1.5.4.			TUBULAÇÕES E CONEXÕES					-	202,51	
1.5.4.0.1.	SINAPI	89714	TUBO PVC, SERIE NORMAL, ESGOTO PREDIAL, DN 100 MM, FORNECIDO E INSTALADO EM RAMAL DE DESCARGA OU RAMAL DE ESGOTO SANITÁRIO. AF_12/2014_P	M	3,15	50,77	BDI 1	64,29	202,51	RA
1.5.5.			TRATAMENTO DE EFLUENTES					-	2.066,26	
1.5.5.0.1.	PRÓPRIA	COMP17	PLACA CIMENTÍCIA E =10MM, PARA FECHAMENTO DA FACHADA (1 LADO/FACE), JUNTAS APARENTES, FIXADA EM ESTRUTURA METALICA, EXCLUSIVE ESTA (FORNECIMENTO E ASSENTAMENTO)	M2	1,68	31,88	BDI 1	40,37	67,82	RA

RECURSO

↓

Nº OPERAÇÃO 1026472-52/2015	Nº SICONV 820406/2015	PROPONENTE / TOMADOR PREFEITURA MUNICIPAL DE PAU DOS FERROS	APELIDO DO EMPREENDIMENTO CONSTRUÇÃO DE ABATEDOURO			
LOCALIDADE SINAPI (ND: 'Referência 06-2022.xls')	DATA BASE 06-22 (DES.)	DESCRIÇÃO DO LOTE CONSTRUÇÃO DE ABATEDOURO	MUNICÍPIO / UF PAU DOS FERROS	BDI 1 26,63%	BDI 2 0,00%	BDI 3 0,00%

Item	Fonte	Código	Descrição	Unidade	Quantidade	Custo Unitário (sem BDI) (R\$)	BDI (%)	Preço Unitário (com BDI) (R\$)	Preço Total (R\$)	
CONSTRUÇÃO DE ABATEDOURO									211.479,19	
1.5.5.0.2.	PRÓPRIA	COMP18	FORNECIMENTO DE COMPORTA TIPO STOP-LOG TIPO ALTO EM FIBRA DE VIDRO, LARGURA ÚTIL 200MM E ALTURA DE 400MM COM GAVETA MOVEDIÇA EM FIBRA DE VIDRO ESP=10MM, COM ACIONAMENTO MANUAL POR MANETE NA PRÓPRIA GAVETA	UN	4,00	394,54	BDI 1	499,61	1.998,44	RA
1.6.			REVESTIMENTOS					-	110.396,42	
1.6.1.			ARGAMASSAS PARA PAREDES INTERNAS, EXTERNAS E TETOS					-	1.144,95	
1.6.1.0.1.	SINAPI	87878	CHAPISCO APLICADO EM ALVENARIAS E ESTRUTURAS DE CONCRETO INTERNAS, COM COLHER DE PEDREIRO. ARGAMASSA TRAÇO 1:3 COM PREPARO MANUAL. AF_06/2014	M2	47,30	3,82	BDI 1	4,84	228,93	RA
1.6.1.0.2.	SINAPI	87530	MASSA ÚNICA, PARA RECEBIMENTO DE PINTURA, EM ARGAMASSA TRAÇO 1:2:8, PREPARO MANUAL, APLICADA MANUALMENTE EM FACES INTERNAS DE PAREDES, ESPESSURA DE 20MM, COM EXECUÇÃO DE TALISCAS. AF_06/2014	M2	23,35	30,98	BDI 1	39,23	916,02	RA
1.6.2.			IMPERMEABILIZAÇÃO					-	7.685,92	
1.6.2.0.1.	SINAPI	98560	IMPERMEABILIZAÇÃO DE PISO COM ARGAMASSA DE CIMENTO E AREIA, COM ADITIVO IMPERMEABILIZANTE, E = 2CM. AF_06/2018	M2	47,30	40,16	BDI 1	50,85	2.405,21	RA
1.6.2.0.2.	SINAPI	98547	IMPERMEABILIZAÇÃO DE SUPERFÍCIE COM MANTA ASFÁLTICA, DUAS CAMADAS, INCLUSIVE APLICAÇÃO DE PRIMER ASFÁLTICO, E=3MM E E=4MM. AF_06/2018	UN	21,20	196,71	BDI 1	249,09	5.280,71	RA
1.6.3.			DIVISÓRIAS					-	4.858,26	
1.6.3.0.1.	PRÓPRIA	COMP19	DIVISÓRIAS DE GRANILITE OU MARMORITE POLIDO, E=3CM, INCLUSIVE MONTAGEM COM FERRAGENS	M2	12,31	311,66	BDI 1	394,66	4.858,26	RA
1.6.4.			SOLEIRAS					-	367,98	
1.6.4.0.1.	SINAPI	98695	SOLEIRA EM MÁRMORE, LARGURA 15 CM, ESPESSURA 2,0 CM. AF_09/2020	M	3,30	88,06	BDI 1	111,51	367,98	RA
1.6.5.			PEITORIS					-	694,02	
1.6.5.0.1.	Composição	COMP20	PEITORIL MÁRMORE BRANCO COM BANCADA 2CM, LARGURA=15CM, ESP=2CM	M	3,00	108,65	BDI 1	137,58	412,74	RA
1.6.5.0.2.	Composição	COMP21	BATE MACA EM CHAPA DE AÇO INOX 304, ESP. 1,0MM ACAB. POLIDO OU ESCOVADO, DIM. 800X200MM DOTADO DE 4 FUIROS E PARAFUSOS INOX AUTO-ATARRACHANTE	UN	3,00	74,04	BDI 1	93,76	281,28	RA
1.6.6.			FORROS					-	22.134,14	
1.6.6.1.			PVC					-	22.134,14	
1.6.6.1.1.	SINAPI	96486	FORRO DE PVC, LISO, PARA AMBIENTES COMERCIAIS, INCLUSIVE ESTRUTURA DE FIXAÇÃO. AF_05/2017_P	M2	170,92	102,27	BDI 1	129,50	22.134,14	RA
1.6.7.			ESQUADRIAS					-	9.182,01	
1.6.7.1.			PORTAS E JANELAS					-	7.714,78	

RECURSO ↓

Nº OPERAÇÃO 1026472-52/2015	Nº SICONV 820406/2015	PROPONENTE / TOMADOR PREFEITURA MUNICIPAL DE PAU DOS FERROS	APELIDO DO EMPREENDIMENTO CONSTRUÇÃO DE ABATEDOURO			
LOCALIDADE SINAPI (N/D: 'Referência 06-2022.xls')	DATA BASE 06-22 (DES.)	DESCRIÇÃO DO LOTE CONSTRUÇÃO DE ABATEDOURO	MUNICÍPIO / UF PAU DOS FERROS	BDI 1 26,63%	BDI 2 0,00%	BDI 3 0,00%

Item	Fonte	Código	Descrição	Unidade	Quantidade	Custo Unitário (sem BDI) (R\$)	BDI (%)	Preço Unitário (com BDI) (R\$)	Preço Total (R\$)	RECURSO
CONSTRUÇÃO DE ABATEDOURO									211.479,19	
1.6.7.1.1.	SINAPI	90843	KIT DE PORTA DE MADEIRA PARA PINTURA, SEMI-OCA (LEVE OU MÉDIA), PADRÃO POPULAR, 80X210CM, ESPESSURA DE 3,5CM, ITENS INCLUSOS: DOBRADIÇAS, MONTAGEM E INSTALAÇÃO DO BATENTE, FECHADURA COM EXECUÇÃO DO FURO - FORNECIMENTO E INSTALAÇÃO. AF_12/2019	UN	1,00	1.065,53	BDI 1	1.349,28	1.349,28	RA
1.6.7.1.2.	SINAPI	94805	PORTA DE ALUMÍNIO DE ABRIR PARA VIDRO SEM GUARNIÇÃO, 87X210CM, FIXAÇÃO COM PARAFUSOS, INCLUSIVE VIDROS - FORNECIMENTO E INSTALAÇÃO. AF_12/2019	UN	6,00	654,28	BDI 1	828,51	4.971,06	RA
1.6.7.1.3.	Composição	COMP22	PORTA EM PVC, SANFONADA, INSTALADA	M2	6,12	126,99	BDI 1	160,81	984,16	RA
1.6.7.1.4.	Composição	COMP24	VISOR EM ALUMÍNIO COM VIDRO TEMPERADO 6MM	M2	1,35	240,00	BDI 1	303,91	410,28	RA
1.6.7.2.			FERRAGENS PARA ESQUADRIAS DE MADEIRA E DIVISÓRIAS GRANITO OU MÁRMORE					-	531,72	
1.6.7.2.1.	SINAPI	100703	PUXADOR CENTRAL PARA ESQUADRIA DE MADEIRA. AF_12/2019	UN	2,00	29,35	BDI 1	37,17	74,34	RA
1.6.7.2.2.	Composição	COMP25	FORNECIMENTO E INSTALAÇÃO DE FERROLHO	UN	9,00	18,81	BDI 1	23,82	214,38	RA
1.6.7.2.3.	Composição	COMP33	ESCADA MARINHEIRO EM AÇO CA-50 D=100MM (3/8"), EXCETO PINTURA - REV 01	M	2,40	79,96	BDI 1	101,25	243,00	RA
1.6.7.3.			VIDROS					-	935,51	
1.6.7.3.1.	Composição	COMP26	VIDRO TEMPERADO INCOLOR C/MASSA E = 6MM, COLOCADO	M2	2,45	301,54	BDI 1	381,84	935,51	RA
1.6.8.			PINTURAS					-	17.923,19	
1.6.8.1.			LÁTEX PVA INTERNA E ACRÍLICA EXTERNAS					-	12.609,70	
1.6.8.1.1.	SINAPI	88489	APLICAÇÃO MANUAL DE PINTURA COM TINTA LÁTEX ACRÍLICA EM PAREDES, DUAS DEMÃOS. AF_06/2014	M2	557,92	9,65	BDI 1	12,22	6.817,78	RA
1.6.8.1.2.	Composição	COMP27	PINTURA DE ACABAMENTO COM APLICAÇÃO DE 02 DEMÃOS DE TINTA PVA LÁTEX PARA INTERIORES - CORES CONVENCIONAIS - REV 03	M2	310,06	14,75	BDI 1	18,68	5.791,92	RA
1.6.8.2.			ESMALTE SINTÉTICO E TINTA À ÓLEO EM PAREDES E ESQUADRIAS DE MADEIRA E FERRO					-	3.209,29	
1.6.8.2.1.	SINAPI	102219	PINTURA TINTA DE ACABAMENTO (PIGMENTADA) ESMALTE SINTÉTICO ACETINADO EM MADEIRA, 2 DEMÃOS. AF_01/2021	M2	32,58	12,79	BDI 1	16,20	527,80	RA
1.6.8.2.2.	SINAPI	100745	PINTURA COM TINTA ALQUÍDICA DE ACABAMENTO (ESMALTE SINTÉTICO BRILHANTE) PULVERIZADA SOBRE SUPERFÍCIES METÁLICAS (EXCETO PERFIL) EXECUTADO EM OBRA (POR DEMÃO). AF_01/2020_P	M2	113,00	18,74	BDI 1	23,73	2.681,49	RA
1.6.8.3.			PINTURA A BASE DE CAL					-	2.104,20	
1.6.8.3.1.	Composição	COMP35	CAIAÇÃO EM DUAS DEMÃOS COM SUPERCAL	M2	364,68	4,56	BDI 1	5,77	2.104,20	RA
1.6.9.			CURRAIS					-	36.285,78	
1.6.9.0.1.	Composição	COMP31	PORTEIRA DE MADEIRA PARA CURRAL COM MOURÃO DE PIQUI 13X13 E RÉGUAS DE MADEIRA 10X2,5CM, INCLUSIVE DOBRADIÇAS	M2	29,23	383,88	BDI 1	486,11	14.209,00	RA
1.6.9.0.2.	Composição	COMP25	FORNECIMENTO E INSTALAÇÃO DE FERROLHO	UN	24,00	18,81	BDI 1	23,82	571,68	RA



PO - PLANILHA ORÇAMENTÁRIA
Orçamento Base para Licitação - OGU

Grau de Sigilo
#PUBLICO

Nº OPERAÇÃO 1026472-52/2015	Nº SICONV 820406/2015	PROponente / TOMADOR PREFEITURA MUNICIPAL DE PAU DOS FERROS	APELIDO DO EMPREENDIMENTO CONSTRUÇÃO DE ABATEDOURO			
LOCALIDADE SINAPI (ND: 'Referência 06-2022.xls')	DATA BASE 06-22 (DES.)	DESCRIÇÃO DO LOTE CONSTRUÇÃO DE ABATEDOURO	MUNICÍPIO / UF PAU DOS FERROS	BDI 1 26,63%	BDI 2 0,00%	BDI 3 0,00%

Item	Fonte	Código	Descrição	Unidade	Quantidade	Custo Unitário (sem BDI) (R\$)	BDI (%)	Preço Unitário (com BDI) (R\$)	Preço Total (R\$)	
CONSTRUÇÃO DE ABATEDOURO									211.479,19	
1.6.9.0.3.	Composição	COMP28	GUARDA-CORPO SIMPLES EM TUBO FERRO GALVANIZADO, ALT = 1,10M, COM BARRAS VERTICAIS A CADA 11CM (3/4") E BARRAS HORIZONTAIS (QUADRO) DE 1.1/2" - VER 02	M	55,84	304,13	BDI 1	385,12	21.505,10	RA
1.6.10.			SERVIÇOS COMPLEMENTARES					-	10.120,17	
1.6.10.0.1.	Composição	COMP30	LIMPEZA GERAL	M2	657,90	2,33	BDI 1	2,95	1.940,81	RA
1.6.10.0.2.	SINAPI	102118	BOMBA CENTRÍFUGA, TRIFÁSICA, 3 CV OU 2,96 HP, HM 34 A 40 M, Q 8,6 A 14,8 M3/H - FORNECIMENTO E INSTALAÇÃO. AF_12/2020	UN	2,00	2.097,35	BDI 1	2.655,87	5.311,74	RA
1.6.10.0.3.	Composição	COMP34	QUADRO DE COMANDO DE BOMBAS - COMPLETO	UN	2,00	465,74	BDI 1	589,77	1.179,54	RA
1.6.10.0.4.	Composição	COMP29	REGISTRO GAVETA FOFO, C/ BOLSAS P/ TUBO FERRO DÚCTIL, CUNHA BORRACHA, CABEÇOTE, PN 16, TIPO EURO 25, D= 100MM	UN	2,00	666,54	BDI 1	844,04	1.688,08	RA

RECURSO
↓

Encargos sociais: Para elaboração deste orçamento, foram utilizados os encargos sociais do SINAPI para a Unidade da Federação indicada.

Observações:

Foi considerado arredondamento de duas casas decimais para Quantidade; Custo Unitário; BDI; Preço Unitário; Preço Total.

Siglas da Composição do Investimento: RA - Rateio proporcional entre Repasse e Contrapartida; RP - 100% Repasse; CP - 100% Contrapartida; OU - 100% Outros.

PAU DOS FERROS
Local

sexta-feira, 11 de fevereiro de 2022
Data

Responsável Técnico
Nome: JOSÉ AROLDO QUEIROGA DE MORAIS
CREA/CAU: 210417062-1
ART/RRT: 0



2.3) MEMÓRIA DE CÁLCULO DE QUANTIDADES DE APURAÇÃO DO
SALDO REMANESCENTE / MEMÓRIA DE CÁLCULO DE
QUANTITATIVOS





MEMORIA DE CÁLCULO DOS QUANTITATIVOS DA APURAÇÃO DO SALDO REMANESCENTE DA OBRA

OBJETO:	CONTRATO DE REPASSE:	
CONSTRUÇÃO DE ABATEDOURO PÚBLICO	820406/2015	
ENDEREÇO DA OBRA:	BASE DE PREÇOS:	
SÍTIO RETIRO, ZONA RURAL, PAU DOS FERROS	06/2022 - EMITIDA EM: 12/07/2022	
TOMADOR:	DATA DA ELABORAÇÃO DA PRESENTE PLANILHA:	BDI ADOTADO:
PREFEITURA MUNICIPAL DE PAU DOS FERROS/RN	07/2022	26,63%

Itens	Códigos	Fontes	Discriminação dos Serviços	LEGENDAS: C= Comprimento - L= Largura - H= Altura - E= Espessura - N= nº de repetições - A= Área - V= Volume - Pi= 3,1416 - P= Peso específico - R= Raio						
1 SERVIÇOS PRELIMINARES										
1.1	-	-	INSTAL/LIGACAO PROVISORIA ELETRICA BAIXA TENSÃO P/CANT OBRA, M3-CHAVE 100A CARGA 3KWH,20CV EXCL FORN MEDIDOR							
			Locais:	comprimento	largura	altura	área	n.º de repetições	SUBTOTAL	TOTAL
			Igual a quantidade prevista após a 2a readequação.					1,00	1,00	-
			Menos quantidade executada e paga até o BM 06 da última contratação					1,00	(1,00)	
1.2	COMP. PRÓPRIA	-	ALUGUEL MENSAL DE GERADOR MONOFÁSICO COM POTÊNCIA MÍNIMA DE 5500 VA, MOTOR A GASOLINA INCLUSO, MANUTENÇÃO, COMBUSTÍVEL, DEPRECIÇÃO - CARGA HORÁRIA DE 8 HORAS DIA E 22 DIAS ÚTEIS MÊS TRABALHADOS. FORNECIMENTO E INSTALAÇÃO.							
			Locais:	comprimento	largura	altura	área	n.º de repetições	SUBTOTAL	TOTAL
			Igual a quantidade prevista após a 2a readequação.					8,00	8,00	-
			Menos quantidade executada e paga até o BM 06 da última contratação					8,00	(8,00)	
1.3	COMP. PRÓPRIA	-	ALUGUEL DE BOMBA CENTRÍFUGA MONOESTÁGIO COM MOTOR ELÉTRICO MONOFÁSICO, POTÊNCIA 15 HP, DIÂMETRO DO ROTOR 173 MM, HM/Q = 30 MCA / 90 M3/H A 45 MCA / 55 M3/H - DIURNO.							
			Locais:	comprimento	largura	altura	área	n.º de repetições	SUBTOTAL	TOTAL
			Igual a quantidade prevista após a 2a readequação.					8,00	8,00	-



MEMORIA DE CÁLCULO DOS QUANTITATIVOS DA APURAÇÃO DO SALDO REMANESCENTE DA OBRA

OBJETO:	CONTRATO DE REPASSE:	
CONSTRUÇÃO DE ABATEDOURO PÚBLICO	820406/2015	
ENDEREÇO DA OBRA:	BASE DE PREÇOS:	
SÍTIO RETIRO, ZONA RURAL, PAU DOS FERROS	06/2022 - EMITIDA EM: 12/07/2022	
TOMADOR:	DATA DA ELABORAÇÃO DA PRESENTE PLANILHA:	BDI ADOTADO:
PREFEITURA MUNICIPAL DE PAU DOS FERROS/RN	07/2022	26,63%

Itens	Códigos	Fontes	Discriminação dos Serviços	LEGENDAS: C= Comprimento - L= Largura - H= Altura - E= Espessura - N= nº de repetições - A= Área - V= Volume - Pi= 3,1416 - P= Peso específico - R= Raio								
			Menos quantidade executada e paga até o BM 06 da última contratação						8,00	(8,00)		
1.2 CANTEIRO DE OBRAS												
1.2.1	-	-	PLACA DE OBRA EM CHAPA DE ACO GALVANIZADO									
			Locais:	comprimento	largura	altura	área	n.º de repetições	SUBTOTAL	TOTAL		
			Igual a quantidade prevista após a 2a readequação.				6,00	1,00	6,00	-		
			Menos quantidade executada e paga até o BM 06 da última contratação				6,00	(1,00)	(6,00)			
1.2.2	73847/001	SINAPI	ALUGUEL CONTAINER/ESCRIT INCL INST ELET LARG=2,20 COMP=6,20M ALT=2,50M CHAPA ACO C/NERV TRAPEZ FORRO C/ISOL TERMO/ACUSTICO CHASSIS REFORC PISO COMPENS NAVAL EXC TRANSP/CARGA/DESCARGA									
			Locais:	comprimento	largura	altura	área	n.º de repetições	SUBTOTAL	TOTAL		
			Igual a quantidade prevista após a 2a readequação.					8,00	8,00	-		
			Menos quantidade executada e paga até o BM 06 da última contratação					8,00	(8,00)			
1.3 LOCAÇÃO DA OBRA												



MEMORIA DE CÁLCULO DOS QUANTITATIVOS DA APURAÇÃO DO SALDO REMANESCENTE DA OBRA

OBJETO:						CONTRATO DE REPASSE:				
CONSTRUÇÃO DE ABATEDOURO PÚBLICO						820406/2015				
ENDEREÇO DA OBRA:						BASE DE PREÇOS:				
SÍTIO RETIRO, ZONA RURAL, PAU DOS FERROS						06/2022 - EMITIDA EM: 12/07/2022				
TOMADOR:						DATA DA ELABORAÇÃO DA PRESENTE PLANILHA:			BDI ADOTADO:	
PREFEITURA MUNICIPAL DE PAU DOS FERROS/RN						07/2022			26,63%	
Itens	Códigos	Fontes	Discriminação dos Serviços	LEGENDAS: C= Comprimento - L= Largura - H= Altura - E= Espessura - N= nº de repetições - A= Área - V= Volume - Pi= 3,1416 - P= Peso específico - R= Raio						
1.3.1	-	-	LOCACAO CONVENCIONAL DE OBRA, ATRAVÉS DE GABARITO DE TABUAS CORRIDAS PONTALETADAS, COM REAPROVEITAMENTO DE 3 VEZES.						Unidade:	M2
			Locais:	comprimento	largura	altura	área	n.º de repetições	SUBTOTAL	TOTAL
			Igual a quantidade prevista após a 2a readequação.				1.071,82	1,00	1.071,82	-
			Menos quantidade executada e paga até o BM 06 da última contratação				1.071,82	(1,00)	(1.071,82)	
2 TRABALHOS EM TERRA										
2.1 ESCAVAÇÕES										
2.1.1	93358	SINAPI	ESCAVAÇÃO MANUAL DE VALAS. AF_03/2016						Unidade:	M3
			Locais:	comprimento	largura	volume	espessura	n.º de repetições	SUBTOTAL	TOTAL
			Igual a quantidade prevista após a 2a readequação.			49,39		1,00	49,39	-
			Menos quantidade executada e paga até o BM 06 da última contratação			49,39		(1,00)	(49,39)	
2.1.2	-	-	ESCAVACAO MECANICA DE VALA EM MATERIAL DE 2A. CATEGORIA ATE 2 M DE PROFUNDIDADE COM UTILIZACAO DE ESCAVADEIRA HIDRAULICA						Unidade:	M3
			Locais:	comprimento	largura	volume	área	n.º de repetições	SUBTOTAL	TOTAL
			Igual a quantidade prevista após a 2a readequação.			72,73		1,00	72,73	-



MEMORIA DE CÁLCULO DOS QUANTITATIVOS DA APURAÇÃO DO SALDO REMANESCENTE DA OBRA

OBJETO:		CONTRATO DE REPASSE:	
CONSTRUÇÃO DE ABATEDOURO PÚBLICO		820406/2015	
ENDEREÇO DA OBRA:		BASE DE PREÇOS:	
SÍTIO RETIRO, ZONA RURAL, PAU DOS FERROS		06/2022 - EMITIDA EM: 12/07/2022	
TOMADOR:		DATA DA ELABORAÇÃO DA PRESENTE PLANILHA:	BDI ADOTADO:
PREFEITURA MUNICIPAL DE PAU DOS FERROS/RN		07/2022	26,63%

Itens	Códigos	Fontes	Discriminação dos Serviços	LEGENDAS: C= Comprimento - L= Largura - H= Altura - E= Espessura - N= nº de repetições - A= Área - V= Volume - Pi= 3,1416 - P= Peso específico - R= Raio							
			Menos quantidade executada e paga até o BM 06 da última contratação			72,73		(1,00)	(72,73)		
2.2 ATERROS, REATERROS E COMPACTAÇÃO											
2.2.1	-	-	ATERRO MANUAL DE ÁREAS, SEM AQUISIÇÃO DE MATERIAL, COM ESPALHAMENTO E COMPACTAÇÃO							Unidade:	M3
			Locais:	comprimento	largura	volume	área	n.º de repetições	SUBTOTAL	TOTAL	
			Igual a quantidade prevista após a 2a readequação.			271,21		1,00	271,21	-	
			Menos quantidade executada e paga até o BM 06 da última contratação			271,21		(1,00)	(271,21)		
2.2.2	-	-	REATERRO DE VALA COM COMPACTAÇÃO MANUAL							Unidade:	M3
			Locais:	comprimento	largura	volume	área	n.º de repetições	SUBTOTAL	TOTAL	
			Igual a quantidade prevista após a 2a readequação.			70,41		1,00	70,41	-	
			Menos quantidade executada e paga até o BM 06 da última contratação			70,41		(1,00)	(70,41)		
2.2.3	-	-	REGULARIZACAO E COMPACTACAO DE SUBLEITO ATE 20 CM DE ESPESSURA							Unidade:	M2
			Locais:	comprimento	largura	volume	área	n.º de repetições	SUBTOTAL	TOTAL	
			Igual a quantidade prevista após a 2a readequação.				520,51	1,00	520,51	-	



MEMORIA DE CÁLCULO DOS QUANTITATIVOS DA APURAÇÃO DO SALDO REMANESCENTE DA OBRA

OBJETO:		CONTRATO DE REPASSE:
CONSTRUÇÃO DE ABATEDOURO PÚBLICO		820406/2015
ENDEREÇO DA OBRA:		BASE DE PREÇOS:
SÍTIO RETIRO, ZONA RURAL, PAU DOS FERROS		06/2022 - EMITIDA EM: 12/07/2022
TOMADOR:	DATA DA ELABORAÇÃO DA PRESENTE PLANILHA:	BDI ADOTADO:
PREFEITURA MUNICIPAL DE PAU DOS FERROS/RN	07/2022	26,63%

Itens	Códigos	Fontes	Discriminação dos Serviços	LEGENDAS: C= Comprimento - L= Largura - H= Altura - E= Espessura - N= nº de repetições - A= Área - V= Volume - Pi= 3,1416 - P= Peso específico - R= Raio						SUBTOTAL	TOTAL
				comprimento	largura	volume	área	n.º de repetições			
			Menos quantidade executada e paga até o BM 06 da última contratação			520,51			(1,00)	(520,51)	
2.2.4	74151/001	SINAPI	ESCAVAÇÃO E CARGA MATERIAL 1A CATEGORIA, UTILIZANDO TRATOR DE ESTEIRAS DE 110 A 160HP COM LAMINA, PESO OPERACIONAL * 13T E PA CARREGADEIRA COM 170 HP.								
			Locais:								
			Igual a quantidade prevista após a 2a readequação.			4.433,19			1,00	4.433,19	-
			Menos quantidade executada e paga até o BM 06 da última contratação			4.433,19			(1,00)	(4.433,19)	
2.2.5	90108	SINAPI	ESCAVAÇÃO MECANIZADA DE VALA COM PROFUNDIDADE MAIOR QUE 1,5 M ATÉ 3,0 M (MÉDIA ENTRE MONTANTE E JUSANTE/UMA COMPOSIÇÃO POR TRECHO) COM RETROESCAVADEIRA (CAPACIDADE DA CAÇAMBA DA RETRO: 0,26 M3 / POTÊNCIA: 88 HP), LARGURA DE 0,8 M A 1,5 M, EM SOLO DE 1A CATEGORIA, LOCAIS COM BAIXO NÍVEL DE INTERFERÊNCIA. AF_01/2015								
			Locais:								
			Igual a quantidade prevista após a 2a readequação.			66,53			1,00	66,53	-
			Menos quantidade executada e paga até o BM 06 da última contratação			66,53			(1,00)	(66,53)	
2.2.6	94319	SINAPI	ATERRO MANUAL DE VALAS COM SOLO ARGILÓ-ARENOSO E COMPACTAÇÃO MECANIZADA. AF_05/2016								
			Locais:								



MEMORIA DE CÁLCULO DOS QUANTITATIVOS DA APURAÇÃO DO SALDO REMANESCENTE DA OBRA

OBJETO:						CONTRATO DE REPASSE:					
CONSTRUÇÃO DE ABATEDOURO PÚBLICO						820406/2015					
ENDEREÇO DA OBRA:						BASE DE PREÇOS:					
SÍTIO RETIRO, ZONA RURAL, PAU DOS FERROS						06/2022 - EMITIDA EM: 12/07/2022					
TOMADOR:						DATA DA ELABORAÇÃO DA PRESENTE PLANILHA:			BDI ADOTADO:		
PREFEITURA MUNICIPAL DE PAU DOS FERROS/RN						07/2022			26,63%		
Itens	Códigos	Fontes	Discriminação dos Serviços	LEGENDAS: C= Comprimento - L= Largura - H= Altura - E= Espessura - N= nº de repetições - A= Área - V= Volume - Pi= 3,1416 - P= Peso específico - R= Raio							
			Igual a quantidade prevista após a 2a readequação.			414,71			1,00	414,71	-
			Menos quantidade executada e paga até o BM 06 da última contratação			414,71			(1,00)	(414,71)	
2.2.7	367	SINAPI	AREIA GROSSA - POSTO JAZIDA/FORNECEDOR (RETIRADO NA JAZIDA, SEM TRANSPORTE)	Unidade: M3							
			Locais:	comprimento	largura	volume	área	n.º de repetições	SUBTOTAL	TOTAL	
			Igual a quantidade prevista após a 2a readequação.			0,04		1,00	0,04	-	
			Menos quantidade executada e paga até o BM 06 da última contratação			0,04		(1,00)	(0,04)		
2.2.8	73883/003	SINAPI	EXECUCAO DE DRENO FRANCES COM CASCALHO	Unidade: M3							
			Locais:	comprimento	largura	volume	área	n.º de repetições	SUBTOTAL	TOTAL	
			Igual a quantidade prevista após a 2a readequação.			0,08		1,00	0,08	-	
			Menos quantidade executada e paga até o BM 06 da última contratação			0,08		(1,00)	(0,08)		
2.2.9	COMP. PRÓPRIA		TRANSPORTE DE SOLO DE 1ª CATEGORIA EM FROTA DE 1 CAMINHÕES BACULANTES DE 18 M³, DMT DE 0,2 KM E VELOCIDADE MÉDIA 4KM/H.	Unidade: M3							
			Locais:	comprimento	largura	volume	área	n.º de repetições	SUBTOTAL	TOTAL	



MEMORIA DE CÁLCULO DOS QUANTITATIVOS DA APURAÇÃO DO SALDO REMANESCENTE DA OBRA

OBJETO:						CONTRATO DE REPASSE:					
CONSTRUÇÃO DE ABATEDOURO PÚBLICO						820406/2015					
ENDEREÇO DA OBRA:						BASE DE PREÇOS:					
SÍTIO RETIRO, ZONA RURAL, PAU DOS FERROS						06/2022 - EMITIDA EM: 12/07/2022					
TOMADOR:						DATA DA ELABORAÇÃO DA PRESENTE PLANILHA:			BDI ADOTADO:		
PREFEITURA MUNICIPAL DE PAU DOS FERROS/RN						07/2022			26,63%		
Itens	Códigos	Fontes	Discriminação dos Serviços	LEGENDAS: C= Comprimento - L= Largura - H= Altura - E= Espessura - N= nº de repetições - A= Área - V= Volume - Pi= 3,1416 - P= Peso específico - R= Raio							
			Igual a quantidade prevista após a 2a readequação.			4.441,32		1,00	4.441,32	-	
			Menos quantidade executada e paga até o BM 06 da última contratação			4.441,32		(1,00)	(4.441,32)		
3 FUNDAÇÕES E ESTRUTURAS											
3.1 ALVENARIAS DE PEDRA E ENROCAMENTOS											
3.1.1	-	-	EMBASAMENTO C/PEDRA ARGAMASSADA UTILIZANDO ARG.CIM/AREIA 1:4							Unidade:	M3
			Locais:	comprimento	largura	volume	área	n.º de repetições	SUBTOTAL	TOTAL	
			Igual a quantidade prevista após a 2a readequação.			36,45		1,00	36,45	-	
			Menos quantidade executada e paga até o BM 06 da última contratação			36,45		(1,00)	(36,45)		
3.2 EMBASAMENTOS											
3.2.1	-	-	ALVENARIA EMBASAMENTO TIJOLO CERAMICO FURADO 10X20X20 CM							Unidade:	M3
			Locais:	comprimento	largura	volume	área	n.º de repetições	SUBTOTAL	TOTAL	
			Igual a quantidade prevista após a 2a readequação.			71,86		1,00	71,86	-	
			Menos quantidade executada e paga até o BM 06 da última contratação			71,86		(1,00)	(71,86)		



MEMORIA DE CÁLCULO DOS QUANTITATIVOS DA APURAÇÃO DO SALDO REMANESCENTE DA OBRA

OBJETO:		CONTRATO DE REPASSE:	
CONSTRUÇÃO DE ABATEDOURO PÚBLICO		820406/2015	
ENDEREÇO DA OBRA:		BASE DE PREÇOS:	
SÍTIO RETIRO, ZONA RURAL, PAU DOS FERROS		06/2022 - EMITIDA EM: 12/07/2022	
TOMADOR:		DATA DA ELABORAÇÃO DA PRESENTE PLANILHA:	BDI ADOTADO:
PREFEITURA MUNICIPAL DE PAU DOS FERROS/RN		07/2022	26,63%

Itens	Códigos	Fontes	Discriminação dos Serviços	LEGENDAS: C= Comprimento - L= Largura - H= Altura - E= Espessura - N= nº de repetições - A= Área - V= Volume - Pi= 3,1416 - P= Peso específico - R= Raio					
-------	---------	--------	----------------------------	--	--	--	--	--	--

3.3 CINTAS

3.3.1	-	-	CINTA DE AMARRAÇÃO DE ALVENARIA MOLDADA IN LOCO EM CONCRETO. AF_03/2016							Unidade:	M
			Locais:	comprimento	largura	volume	área	n.º de repetições	SUBTOTAL	TOTAL	
			Igual a quantidade prevista na 2a contratação	405,80				1,00	405,80	-	
			Menos quantidade executada e paga até o BM 06 da última contratação	405,80				(1,00)	(405,80)		

3.4 FORMAS

3.4.1	-	-	FORMA TABUA P/CONCRETO EM FUNDACAO S/REAPROVEITAMENTO							Unidade:	M2
			Locais:	comprimento	largura	volume	área	n.º de repetições	SUBTOTAL	TOTAL	
			Igual a quantidade prevista após a 2a readequação.				3,00	1,00	-	-	
			Menos quantidade executada e paga até o BM 06 da última contratação				3,00	(1,00)	-		

3.4.2	-	-	FORMA TABUA P/CONCRETO EM FUNDACAO COM /REAPROVEITAMENTO 2X							Unidade:	M2
			Locais:	comprimento	largura	volume	área	n.º de repetições	SUBTOTAL	TOTAL	
			Igual a quantidade prevista após a 2a readequação.				16,29	1,00	-	-	
			Menos quantidade executada e paga até o BM 06 da última contratação				16,29	(1,00)			



MEMORIA DE CÁLCULO DOS QUANTITATIVOS DA APURAÇÃO DO SALDO REMANESCENTE DA OBRA

OBJETO:		CONTRATO DE REPASSE:
CONSTRUÇÃO DE ABATEDOURO PÚBLICO		820406/2015
ENDEREÇO DA OBRA:		BASE DE PREÇOS:
SÍTIO RETIRO, ZONA RURAL, PAU DOS FERROS		06/2022 - EMITIDA EM: 12/07/2022
TOMADOR:	DATA DA ELABORAÇÃO DA PRESENTE PLANILHA:	BDI ADOTADO:
PREFEITURA MUNICIPAL DE PAU DOS FERROS/RN	07/2022	26,63%

Itens	Códigos	Fontes	Discriminação dos Serviços	LEGENDAS: C= Comprimento - L= Largura - H= Altura - E= Espessura - N= nº de repetições - A= Área - V= Volume - Pi= 3,1416 - P= Peso específico - R= Raio						
3.4.3	-	-	FABRICAÇÃO DE FÔRMA PARA VIGAS, EM CHAPA DE MADEIRA COMPENSADA RESINADA, E = 17 MM. AF_12/2015						Unidade:	M2
			Locais:	comprimento	largura	volume	área	n.º de repetições	SUBTOTAL	TOTAL
			Igual a quantidade prevista após a 2a readequação.				8,44	1,00	8,44	-
			Menos quantidade executada e paga até o BM 06 da última contratação				8,44	(1,00)	(8,44)	
3.4.4	-	-	MONTAGEM E DESMONTAGEM DE FÔRMA DE PILARES RETANGULARES E ESTRUTURAS SIMILARES COM ÁREA MÉDIA DAS SEÇÕES MENOR OU IGUAL A 0,25 M², PÉ-DIREITO SIMPLES, EM MADEIRA SERRADA, 2 UTILIZAÇÕES. AF_12/2015						Unidade:	M2
			Locais:	comprimento	largura	volume	área	n.º de repetições	SUBTOTAL	TOTAL
			Igual a quantidade prevista após a 2a readequação.				27,51	1,00	27,51	-
			Menos quantidade executada e paga até o BM 06 da última contratação				27,51	(1,00)	(27,51)	
3.4.5	-	-	MONTAGEM E DESMONTAGEM DE FÔRMA DE PILARES RETANGULARES E ESTRUTURAS SIMILARES COM ÁREA MÉDIA DAS SEÇÕES MENOR OU IGUAL A 0,25 M², PÉ-DIREITO SIMPLES, EM MADEIRA SERRADA, 4 UTILIZAÇÕES. AF_12/2015						Unidade:	M2
			Locais:	comprimento	largura	volume	área	n.º de repetições	SUBTOTAL	TOTAL
			Igual a quantidade prevista após a 2a readequação.				123,40	1,00	123,40	-
			Menos quantidade executada e paga até o BM 06 da última contratação				123,40	(1,00)	(123,40)	



MEMORIA DE CÁLCULO DOS QUANTITATIVOS DA APURAÇÃO DO SALDO REMANESCENTE DA OBRA

OBJETO:	CONTRATO DE REPASSE:	
CONSTRUÇÃO DE ABATEDOURO PÚBLICO	820406/2015	
ENDEREÇO DA OBRA:	BASE DE PREÇOS:	
SÍTIO RETIRO, ZONA RURAL, PAU DOS FERROS	06/2022 - EMITIDA EM: 12/07/2022	
TOMADOR:	DATA DA ELABORAÇÃO DA PRESENTE PLANILHA:	BDI ADOTADO:
PREFEITURA MUNICIPAL DE PAU DOS FERROS/RN	07/2022	26,63%

Itens	Códigos	Fontes	Discriminação dos Serviços	LEGENDAS: C= Comprimento - L= Largura - H= Altura - E= Espessura - N= nº de repetições - A= Área - V= Volume - Pi= 3,1416 - P= Peso específico - R= Raio						Unidade:	M2	
				comprimento	largura	volume	área	n.º de repetições	SUBTOTAL			TOTAL
3.4.6	-	-	MONTAGEM E DESMONTAGEM DE FÔRMA DE VIGA, ESCORAMENTO COM PONTALETE DE MADEIRA, PÉ-DIREITO SIMPLES, EM MADEIRA SERRADA, 4 UTILIZAÇÕES. AF_12/2015									
			Locais:									
			Igual a quantidade prevista após a 2a readequação.				27,60	1,00	27,60		-	
			Menos quantidade executada e paga até o BM 06 da última contratação				27,60	(1,00)	(27,60)			
3.4.7	-	-	MONTAGEM E DESMONTAGEM DE FÔRMA DE VIGA, ESCORAMENTO METÁLICO, PÉ-DIREITO DUPLO, EM CHAPA DE MADEIRA RESINADA, 2 UTILIZAÇÕES. AF_12/2015									
			Locais:									
			Igual a quantidade prevista após a 2a readequação.				48,21	1,00	48,21		-	
			Menos quantidade executada e paga até o BM 06 da última contratação				48,21	(1,00)	(48,21)			
3.4.8	-	-	MONTAGEM E DESMONTAGEM DE FÔRMA DE LAJE MACIÇA COM ÁREA MÉDIA MENOR OU IGUAL A 20 M², PÉ-DIREITO DUPLO, EM CHAPA DE MADEIRA COMPENSADA RESINADA, 2 UTILIZAÇÕES. AF_12/2015									
			Locais:									
			Igual a quantidade prevista após a 2a readequação.				6,77	1,00	6,77		-	



MEMORIA DE CÁLCULO DOS QUANTITATIVOS DA APURAÇÃO DO SALDO REMANESCENTE DA OBRA

OBJETO:	CONTRATO DE REPASSE:	
CONSTRUÇÃO DE ABATEDOURO PÚBLICO	820406/2015	
ENDEREÇO DA OBRA:	BASE DE PREÇOS:	
SÍTIO RETIRO, ZONA RURAL, PAU DOS FERROS	06/2022 - EMITIDA EM: 12/07/2022	
TOMADOR:	DATA DA ELABORAÇÃO DA PRESENTE PLANILHA:	BDI ADOTADO:
PREFEITURA MUNICIPAL DE PAU DOS FERROS/RN	07/2022	26,63%

Itens	Códigos	Fontes	Discriminação dos Serviços	LEGENDAS: C= Comprimento - L= Largura - H= Altura - E= Espessura - N= nº de repetições - A= Área - V= Volume - Pi= 3,1416 - P= Peso específico - R= Raio						Unidade:	M2
				comprimento	largura	volume	área	n.º de repetições	SUBTOTAL		
			Menos quantidade executada e paga até o BM 06 da última contratação				6,77		(1,00)	(6,77)	
3.4.9	-	-	MONTAGEM E DESMONTAGEM DE FÔRMA DE LAJE MACIÇA COM ÁREA MÉDIA MENOR OU IGUAL A 20 M², PÉ-DIREITO SIMPLES, EM CHAPA DE MADEIRA COMPENSADA RESINADA, 2 UTILIZAÇÕES. AF_12/2015								
			Locais:								
			Igual a quantidade prevista após a 2a readequação.				2,94		1,00	2,94	-
			Menos quantidade executada e paga até o BM 06 da última contratação				2,94		(1,00)	(2,94)	
3.5			CONCRETOS								
3.5.1	94962	SINAPI	CONCRETO MAGRO PARA LASTRO, TRAÇO 1:4,5:4,5 (EM MASSA SECA DE CIMENTO/ AREIA MÉDIA/BRITA 1) - PREPARO MECÂNICO COM BETONEIRA 400 L. AF_05/2021								
			Locais:								
			Igual a quantidade prevista após a 2a readequação.			16,37			1,00	16,37	0,52
			Menos quantidade executada e paga até o BM 06 da última contratação			15,85			(1,00)	(15,85)	
3.5.2	-	-	LASTRO DE CONCRETO, E = 5 CM, PREPARO MECÂNICO, INCLUSOS LANÇAMENTO E ADENSAMENTO. AF_07_2016								
			Locais:								



MEMORIA DE CÁLCULO DOS QUANTITATIVOS DA APURAÇÃO DO SALDO REMANESCENTE DA OBRA

OBJETO:						CONTRATO DE REPASSE:				
CONSTRUÇÃO DE ABATEDOURO PÚBLICO						820406/2015				
ENDEREÇO DA OBRA:						BASE DE PREÇOS:				
SÍTIO RETIRO, ZONA RURAL, PAU DOS FERROS						06/2022 - EMITIDA EM: 12/07/2022				
TOMADOR:						DATA DA ELABORAÇÃO DA PRESENTE PLANILHA:			BDI ADOTADO:	
PREFEITURA MUNICIPAL DE PAU DOS FERROS/RN						07/2022			26,63%	
Itens	Códigos	Fontes	Discriminação dos Serviços	LEGENDAS: C= Comprimento - L= Largura - H= Altura - E= Espessura - N= nº de repetições - A= Área - V= Volume - Pi= 3,1416 - P= Peso específico - R= Raio						
			Igual a quantidade prevista após a 2a readequação.				244,35	1,00	244,35	-
			Menos quantidade executada e paga até o BM 06 da última contratação				244,35	(1,00)	(244,35)	
3.5.3	-	-	LASTRO DE CONCRETO, E = 5 CM, PREPARO MECÂNICO, INCLUSOS LANÇAMENTO E ADENSAMENTO. AF_07_2016						Unidade:	M2
			Locais:	comprimento	largura	altura	área	n.º de repetições	SUBTOTAL	TOTAL
			Igual a quantidade prevista após a 2a readequação.				118,60	1,00	118,60	-
			Menos quantidade executada e paga até o BM 06 da última contratação				118,60	(1,00)	(118,60)	
3.5.4	-	-	CONCRETO FCK = 20MPA, TRAÇO 1:2,7:3 (CIMENTO/ AREIA MÉDIA/ BRITA 1) - PREPARO MECÂNICO COM BETONEIRA 400 L. AF_07/2016						Unidade:	M3
			Locais:	comprimento	largura	volume	área	n.º de repetições	SUBTOTAL	TOTAL
			Igual a quantidade prevista após a 2a readequação.			8,28		1,00	8,28	-
			Menos quantidade executada e paga até o BM 06 da última contratação			8,28		(1,00)	(8,28)	
3.5.5	94965	SINAPI	CONCRETO FCK = 25MPA, TRAÇO 1:2,3:2,7 (EM MASSA SECA DE CIMENTO/AREIA MÉDIA/BRITA 1) - PREPARO MECÂNICO COM BETONEIRA 400 L. AF_05/2021						Unidade:	M3
			Locais:	comprimento	largura	volume	área	n.º de repetições	SUBTOTAL	TOTAL



MEMORIA DE CÁLCULO DOS QUANTITATIVOS DA APURAÇÃO DO SALDO REMANESCENTE DA OBRA

OBJETO:						CONTRATO DE REPASSE:				
CONSTRUÇÃO DE ABATEDOURO PÚBLICO						820406/2015				
ENDEREÇO DA OBRA:						BASE DE PREÇOS:				
SÍTIO RETIRO, ZONA RURAL, PAU DOS FERROS						06/2022 - EMITIDA EM: 12/07/2022				
TOMADOR:						DATA DA ELABORAÇÃO DA PRESENTE PLANILHA:			BDI ADOTADO:	
PREFEITURA MUNICIPAL DE PAU DOS FERROS/RN						07/2022			26,63%	
Itens	Códigos	Fontes	Discriminação dos Serviços	LEGENDAS: C= Comprimento - L= Largura - H= Altura - E= Espessura - N= nº de repetições - A= Área - V= Volume - Pi= 3,1416 - P= Peso específico - R= Raio						
			Igual a quantidade prevista após a 2a readequação.			20,73		1,00	20,73	3,04
			Menos quantidade executada e paga até o BM 06 da última contratação			17,69		(1,00)	(17,69)	
3.5.6	103670	SINAPI	LANÇAMENTO COM USO DE BALDES, ADENSAMENTO E ACABAMENTO DE CONCRETO EM ESTRUTURAS. AF_02/2022					Unidade:	M3	
			Locais:	comprimento	largura	volume	área	n.º de repetições	SUBTOTAL	TOTAL
			Igual a quantidade prevista após a 2a readequação.			28,70		1,00	28,70	3,04
			Menos quantidade executada e paga até o BM 06 da última contratação			25,66		(1,00)	(25,66)	
3.6	ARMAÇÃO									
3.6.1	-	-	ARMAÇÃO DE FUNDAÇÕES E ESTRUTURAS DE CONCRETO ARMADO, EXCETO VIGAS, PILARES E LAJES (DE EDIFÍCIOS DE MÚLTIPLOS PAVIMENTOS, EDIFICAÇÃO TÉRREA OU SOBRADO), UTILIZANDO AÇO CA-50 DE 6.3 MM - MONTAGEM. AF_12/2015					Unidade:	KG	
			Locais:	comprimento	largura	peso	área	n.º de repetições	SUBTOTAL	TOTAL
			Igual a quantidade prevista após a 2a readequação.			64,50		1,00	64,50	-
			Menos quantidade executada e paga até o BM 06 da última contratação			64,50		(1,00)	(64,50)	
3.6.2	92759	SINAPI	ARMAÇÃO DE PILAR OU VIGA DE UMA ESTRUTURA CONVENCIONAL DE CONCRETO ARMADO EM UMA EDIFICAÇÃO TÉRREA OU SOBRADO UTILIZANDO AÇO CA-60 DE 5.0 MM - MONTAGEM. AF_06/2022					Unidade:	KG	



MEMORIA DE CÁLCULO DOS QUANTITATIVOS DA APURAÇÃO DO SALDO REMANESCENTE DA OBRA

OBJETO:	CONTRATO DE REPASSE:	
CONSTRUÇÃO DE ABATEDOURO PÚBLICO	820406/2015	
ENDEREÇO DA OBRA:	BASE DE PREÇOS:	
SÍTIO RETIRO, ZONA RURAL, PAU DOS FERROS	06/2022 - EMITIDA EM: 12/07/2022	
TOMADOR:	DATA DA ELABORAÇÃO DA PRESENTE PLANILHA:	BDI ADOTADO:
PREFEITURA MUNICIPAL DE PAU DOS FERROS/RN	07/2022	26,63%

Itens	Códigos	Fontes	Discriminação dos Serviços	LEGENDAS: C= Comprimento - L= Largura - H= Altura - E= Espessura - N= nº de repetições - A= Área - V= Volume - Pi= 3,1416 - P= Peso específico - R= Raio						SUBTOTAL	TOTAL
				comprimento	largura	peso	área	n.º de repetições			
			Locais:								
			Igual a quantidade prevista após a 2a readequação.			392,29		1,00	392,29	39,57	
			Menos quantidade executada e paga até o BM 06 da última contratação			352,72		(1,00)	(352,72)		
3.6.3	-	-	ARMAÇÃO DE PILAR OU VIGA DE UMA ESTRUTURA CONVENCIONAL DE CONCRETO ARMADO EM UMA EDIFICAÇÃO TÉRREA OU SOBRADO UTILIZANDO AÇO CA-60 DE 6.3 MM - MONTAGEM. AF_12/2015								
			Locais:								
			Igual a quantidade prevista após a 2a readequação.			86,58		1,00	86,58	-	
			Menos quantidade executada e paga até o BM 06 da última contratação			86,58		(1,00)	(86,58)		
3.6.4	92761	SINAPI	ARMAÇÃO DE PILAR OU VIGA DE UMA ESTRUTURA CONVENCIONAL DE CONCRETO ARMADO UTILIZANDO AÇO CA-50 DE 8.0 MM - MONTAGEM. AF_06/2022								
			Locais:								
			Igual a quantidade prevista após a 2a readequação.			195,61		1,00	195,61	65,09	
			Menos quantidade executada e paga até o BM 06 da última contratação			130,52		(1,00)	(130,52)		



MEMORIA DE CÁLCULO DOS QUANTITATIVOS DA APURAÇÃO DO SALDO REMANESCENTE DA OBRA

OBJETO:				CONTRATO DE REPASSE:			
CONSTRUÇÃO DE ABATEDOURO PÚBLICO				820406/2015			
ENDEREÇO DA OBRA:				BASE DE PREÇOS:			
SÍTIO RETIRO, ZONA RURAL, PAU DOS FERROS				06/2022 - EMITIDA EM: 12/07/2022			
TOMADOR:				DATA DA ELABORAÇÃO DA PRESENTE PLANILHA:		BDI ADOTADO:	
PREFEITURA MUNICIPAL DE PAU DOS FERROS/RN				07/2022		26,63%	

Itens	Códigos	Fontes	Discriminação dos Serviços	LEGENDAS: C= Comprimento - L= Largura - H= Altura - E= Espessura - N= nº de repetições - A= Área - V= Volume - Pi= 3,1416 - P= Peso específico - R= Raio						Unidade:	KG	
				comprimento	largura	peso	volume	n.º de repetições	SUBTOTAL			TOTAL
3.6.5	92762	SINAPI	ARMAÇÃO DE PILAR OU VIGA DE UMA ESTRUTURA CONVENCIONAL DE CONCRETO ARMADO UTILIZANDO AÇO CA-50 DE 10.0 MM - MONTAGEM. AF_06/2022									
			Locais:									
			Igual a quantidade prevista após a 2a readequação.			1.342,95		1,00	1.342,95		37,78	
			Menos quantidade executada e paga até o BM 06 da última contratação			1.305,17		(1,00)	(1.305,17)			
3.6.6	92768	SINAPI	ARMAÇÃO DE LAJE DE UMA ESTRUTURA CONVENCIONAL DE CONCRETO ARMADO UTILIZANDO O AÇO CA-60 DE 5.0 MM - MONTAGEM. AF_06/2022									
			Locais:									
			Igual a quantidade prevista após a 2a readequação.			27,95		1,00	27,95		25,55	
			Menos quantidade executada e paga até o BM 06 da última contratação			2,40		(1,00)	(2,40)			
3.6.7	-	-	ARMAÇÃO DE LAJE DE UMA ESTRUTURA CONVENCIONAL DE CONCRETO ARMADO EM UM A EDIFICAÇÃO TÉRREA OU SOBRADO UTILIZANDO AÇO CA-60 DE 6.3 MM - MONTAGEM. AF_12/2015_P									
			Locais:									
			Igual a quantidade prevista após a 2a readequação.			3,00		1,00	3,00		-	
			Menos quantidade executada e paga até o BM 06 da última contratação			3,00		(1,00)	(3,00)			



MEMORIA DE CÁLCULO DOS QUANTITATIVOS DA APURAÇÃO DO SALDO REMANESCENTE DA OBRA

OBJETO:	CONTRATO DE REPASSE:	
CONSTRUÇÃO DE ABATEDOURO PÚBLICO	820406/2015	
ENDEREÇO DA OBRA:	BASE DE PREÇOS:	
SÍTIO RETIRO, ZONA RURAL, PAU DOS FERROS	06/2022 - EMITIDA EM: 12/07/2022	
TOMADOR:	DATA DA ELABORAÇÃO DA PRESENTE PLANILHA:	BDI ADOTADO:
PREFEITURA MUNICIPAL DE PAU DOS FERROS/RN	07/2022	26,63%

Itens	Códigos	Fontes	Discriminação dos Serviços	LEGENDAS: C= Comprimento - L= Largura - H= Altura - E= Espessura - N= nº de repetições - A= Área - V= Volume - Pi= 3,1416 - P= Peso específico - R= Raio						Unidade:	KG
				comprimento	largura	peso	volume	n.º de repetições	SUBTOTAL		
3.6.8	-	-	ARMAÇÃO DE LAJE DE UMA ESTRUTURA CONVENCIONAL DE CONCRETO ARMADO EM UM A EDIFICAÇÃO TÉRREA OU SOBRADO UTILIZANDO AÇO CA-60 DE 8.0 MM - MONTAGEM. AF_12/2015_P								
			Locais:								
			Igual a quantidade prevista após a 2a readequação.			11,00		1,00	11,00	-	
			Menos quantidade executada e paga até o BM 06 da última contratação			11,00		(1,00)	(11,00)		
3.6.9	-	-	ARMAÇÃO DE LAJE DE UMA ESTRUTURA CONVENCIONAL DE CONCRETO ARMADO EM UMA EDIFICAÇÃO TÉRREA OU SOBRADO UTILIZANDO AÇO CA-50 DE 10.0 MM - MONTAGEM. AF_12/2015_P								
			Locais:								
			Igual a quantidade prevista após a 2a readequação.			61,10		1,00	61,10	-	
			Menos quantidade executada e paga até o BM 06 da última contratação			61,10		(1,00)	(61,10)		
3.6.10	92804	SINAPI	CORTE E DOBRA DE AÇO CA-50, DIÂMETRO DE 12,5 MM. AF_06/2022								
			Locais:								
			Igual a quantidade prevista após a 2a readequação.			61,92		1,00	61,92	61,92	



MEMORIA DE CÁLCULO DOS QUANTITATIVOS DA APURAÇÃO DO SALDO REMANESCENTE DA OBRA

OBJETO:	CONTRATO DE REPASSE:	
CONSTRUÇÃO DE ABATEDOURO PÚBLICO	820406/2015	
ENDEREÇO DA OBRA:	BASE DE PREÇOS:	
SÍTIO RETIRO, ZONA RURAL, PAU DOS FERROS	06/2022 - EMITIDA EM: 12/07/2022	
TOMADOR:	DATA DA ELABORAÇÃO DA PRESENTE PLANILHA:	BDI ADOTADO:
PREFEITURA MUNICIPAL DE PAU DOS FERROS/RN	07/2022	26,63%

Itens	Códigos	Fontes	Discriminação dos Serviços	LEGENDAS: C= Comprimento - L= Largura - H= Altura - E= Espessura - N= nº de repetições - A= Área - V= Volume - Pi= 3,1416 - P= Peso específico - R= Raio						Unidade:	UND
3.7			PÓRTICOS PRÉ-MOLDADOS								
3.7.1	-	-	CONFECÇÃO E MONTAGEM DE PILAR PRÉ-MOLDADO DE CONCRETO H = 7,50M - UM								
			Locais:	comprimento	largura	altura	área	n.º de repetições	SUBTOTAL	TOTAL	
			Igual a quantidade prevista após a 2a readequação.					4,00	4,00	-	
			Menos quantidade executada e paga até o BM 06 da última contratação					4,00	(4,00)		
3.7.2	-	-	CONFECÇÃO E MONTAGEM DE PILAR PRÉ-MOLDADO DE CONCRETO H = 5,50M - UM								
			Locais:	comprimento	largura	altura	área	n.º de repetições	SUBTOTAL	TOTAL	
			Igual a quantidade prevista após a 2a readequação.					4,00	4,00	-	
			Menos quantidade executada e paga até o BM 06 da última contratação					4,00	(4,00)		
3.7.3	-	-	CONFECÇÃO E MONTAGEM DE VIGA PRÉ-MOLDADA DE CONCRETO - M								
			Locais:	comprimento	largura	altura	área	n.º de repetições	SUBTOTAL	TOTAL	
			Igual a quantidade prevista após a 2a readequação.	81,46				1,00	81,46	-	
			Menos quantidade executada e paga até o BM 06 da última contratação	81,46				(1,00)	(81,46)		



MEMORIA DE CÁLCULO DOS QUANTITATIVOS DA APURAÇÃO DO SALDO REMANESCENTE DA OBRA

OBJETO:				CONTRATO DE REPASSE:			
CONSTRUÇÃO DE ABATEDOURO PÚBLICO				820406/2015			
ENDEREÇO DA OBRA:				BASE DE PREÇOS:			
SÍTIO RETIRO, ZONA RURAL, PAU DOS FERROS				06/2022 - EMITIDA EM: 12/07/2022			
TOMADOR:				DATA DA ELABORAÇÃO DA PRESENTE PLANILHA:		BDI ADOTADO:	
PREFEITURA MUNICIPAL DE PAU DOS FERROS/RN				07/2022		26,63%	

Itens	Códigos	Fontes	Discriminação dos Serviços	LEGENDAS: C= Comprimento - L= Largura - H= Altura - E= Espessura - N= nº de repetições - A= Área - V= Volume - Pi= 3,1416 - P= Peso específico - R= Raio						Unidade:		
				comprimento	largura	altura	área	n.º de repetições	SUBTOTAL			TOTAL
3.7.4	-	-	CONFECÇÃO E MONTAGEM DE SAPATA PRÉ-MOLDADA DE CONCRETO - M								UND	
			Locais:									
			Igual a quantidade prevista após a 2a readequação.					8,00	8,00			-
			Menos quantidade executada e paga até o BM 06 da última contratação					8,00	(8,00)			
3.7.5	-	-	CONFECÇÃO E MONTAGEM DE VIGA PRÉ-MOLADA DE CONCRETO - TERÇA PARA COBERTURA DE GALPÃO (SEÇÃO 12X15 CM), FORNECIMENTO E INSTALAÇÃO.								M	
			Locais:									
			Igual a quantidade prevista após a 2a readequação.	119,20				1,00	119,20			-
			Menos quantidade executada e paga até o BM 06 da última contratação	119,20				(1,00)	(119,20)			
4			PAREDES E PAINÉIS									
4.1			ALVENARIA DE VEDAÇÃO EM TIJOLO CERÂMICO									
4.1.1	-	-	ALVENARIA DE VEDAÇÃO DE BLOCOS CERÂMICOS FURADOS NA HORIZONTAL DE 9X19X19CM (ESPESSURA 9CM) DE PAREDES COM ÁREA LÍQUIDA MAIOR OU IGUAL A 6M² COM VÃOS E ARGAMASSA DE ASSENTAMENTO COM PREPARO MANUAL. AF_06/2014								M2	
			Locais:									



MEMORIA DE CÁLCULO DOS QUANTITATIVOS DA APURAÇÃO DO SALDO REMANESCENTE DA OBRA

OBJETO:						CONTRATO DE REPASSE:				
CONSTRUÇÃO DE ABATEDOURO PÚBLICO						820406/2015				
ENDEREÇO DA OBRA:						BASE DE PREÇOS:				
SÍTIO RETIRO, ZONA RURAL, PAU DOS FERROS						06/2022 - EMITIDA EM: 12/07/2022				
TOMADOR:						DATA DA ELABORAÇÃO DA PRESENTE PLANILHA:		BDI ADOTADO:		
PREFEITURA MUNICIPAL DE PAU DOS FERROS/RN						07/2022		26,63%		
Itens	Códigos	Fontes	Discriminação dos Serviços	LEGENDAS: C= Comprimento - L= Largura - H= Altura - E= Espessura - N= nº de repetições - A= Área - V= Volume - Pi= 3,1416 - P= Peso específico - R= Raio						
			Igual a quantidade prevista após a 2a readequação.				595,89	1,00	595,89	-
			Menos quantidade executada e paga até o BM 06 da última contratação				595,89	(1,00)	(595,89)	
4.1.2	-	-	ALVENARIA DE VEDAÇÃO EM TIJOLOS CERAMICO FURADO 09X19X19 CM ESPESSURA DE 19 CM COM ARGAMASA JUNTA DE 2 CM						Unidade:	M2
			Locais:	comprimento	largura	altura	área	n.º de repetições	SUBTOTAL	TOTAL
			Igual a quantidade prevista após a 2a readequação.				135,85	1,00	135,85	-
			Menos quantidade executada e paga até o BM 06 da última contratação				135,85	(1,00)	(135,85)	
4.1.3	-	-	ALVENARIA DE VEDAÇÃO DE BLOCOS CERÂMICOS FURADOS NA HORIZONTAL DE 9X19X19CM (ESPESSURA 9CM) DE PAREDES COM ÁREA LÍQUIDA MENOR QUE 6M² SEM VÃOS E ARGAMASSA DE ASSENTAMENTO COM PREPARO MANUAL. AF_06/2014						Unidade:	M2
			Locais:	comprimento	largura	altura	área	n.º de repetições	SUBTOTAL	TOTAL
			Igual a quantidade prevista após a 2a readequação.				24,88	1,00	24,88	-
			Menos quantidade executada e paga até o BM 06 da última contratação				24,88	(1,00)	(24,88)	
4.1.4	-	-	ALVENARIA DE VEDAÇÃO DE BLOCOS CERÂMICOS FURADOS NA HORIZONTAL DE 9X19X19CM (ESPESSURA 9CM) DE PAREDES COM ÁREA LÍQUIDA MAIOR OU IGUAL A 6M² SEM VÃOS E ARGAMASSA DE ASSENTAMENTO COM PREPARO MANUAL. AF_06/2014						Unidade:	M2
			Locais:	comprimento	largura	altura	área	n.º de repetições	SUBTOTAL	TOTAL



MEMORIA DE CÁLCULO DOS QUANTITATIVOS DA APURAÇÃO DO SALDO REMANESCENTE DA OBRA

OBJETO:						CONTRATO DE REPASSE:				
CONSTRUÇÃO DE ABATEDOURO PÚBLICO						820406/2015				
ENDEREÇO DA OBRA:						BASE DE PREÇOS:				
SÍTIO RETIRO, ZONA RURAL, PAU DOS FERROS						06/2022 - EMITIDA EM: 12/07/2022				
TOMADOR:						DATA DA ELABORAÇÃO DA PRESENTE PLANILHA:		BDI ADOTADO:		
PREFEITURA MUNICIPAL DE PAU DOS FERROS/RN						07/2022		26,63%		
Itens	Códigos	Fontes	Discriminação dos Serviços	LEGENDAS: C= Comprimento - L= Largura - H= Altura - E= Espessura - N= nº de repetições - A= Área - V= Volume - Pi= 3,1416 - P= Peso específico - R= Raio						
			Igual a quantidade prevista após a 2a readequação.				169,87	1,00	169,87	-
			Menos quantidade executada e paga até o BM 06 da última contratação				169,87	(1,00)	(169,87)	
4.1.5	-	-	ALVENARIA EM TIJOLO CERAMICO MACICO 5X10X20CM 1 VEZ (ESPESSURA 20CM), ASSENTADO COM ARGAMASSA TRACO 1:2:8 (CIMENTO, CAL E AREIA)					Unidade:	M2	
			Locais:	comprimento	largura	altura	área	n.º de repetições	SUBTOTAL	TOTAL
			Igual a quantidade prevista após a 2a readequação.				2,86	1,00	2,86	-
			Menos quantidade executada e paga até o BM 06 da última contratação				2,86	(1,00)	(2,86)	
4.2			ELEMENTOS VAZADOS							
4.2.1	-	-	COBOGO DE CONCRETO (ELEMENTO VAZADO), 7X50X50CM, ASSENTADO COM ARGAMASSA TRACO 1:4 (CIMENTO E AREIA)					Unidade:	M2	
			Locais:	comprimento	largura	altura	área	n.º de repetições	SUBTOTAL	TOTAL
			Igual a quantidade prevista após a 2a readequação.				17,75	1,00	17,75	-
			Menos quantidade executada e paga até o BM 06 da última contratação				17,75	(1,00)	(17,75)	



MEMORIA DE CÁLCULO DOS QUANTITATIVOS DA APURAÇÃO DO SALDO REMANESCENTE DA OBRA

OBJETO:						CONTRATO DE REPASSE:				
CONSTRUÇÃO DE ABATEDOURO PÚBLICO						820406/2015				
ENDEREÇO DA OBRA:						BASE DE PREÇOS:				
SÍTIO RETIRO, ZONA RURAL, PAU DOS FERROS						06/2022 - EMITIDA EM: 12/07/2022				
TOMADOR:						DATA DA ELABORAÇÃO DA PRESENTE PLANILHA:			BDI ADOTADO:	
PREFEITURA MUNICIPAL DE PAU DOS FERROS/RN						07/2022			26,63%	
Itens	Códigos	Fontes	Discriminação dos Serviços	LEGENDAS: C= Comprimento - L= Largura - H= Altura - E= Espessura - N= nº de repetições - A= Área - V= Volume - Pi= 3,1416 - P= Peso específico - R= Raio						
4.3 VERGAS E CONTRA-VERGAS										
4.3.1	-	-	VERGA PRÉ-MOLDADA PARA JANELAS COM ATÉ 1,5 M DE VÃO. AF_03/2016					Unidade:	M	
			Locais:	comprimento	largura	altura	área	n.º de repetições	SUBTOTAL	TOTAL
			Igual a quantidade prevista após a 2a readequação.	76,80				1,00	76,80	-
			Menos quantidade executada e paga até o BM 06 da última contratação	76,80				(1,00)	(76,80)	
4.3.2	93184	SINAPI	VERGA PRÉ-MOLDADA PARA PORTAS COM ATÉ 1,5 M DE VÃO. AF_03/2016					Unidade:	M	
			Locais:	comprimento	largura	altura	área	n.º de repetições	SUBTOTAL	TOTAL
			Igual a quantidade prevista após a 2a readequação.	17,90				1,00	17,90	1,20
			Menos quantidade executada e paga até o BM 06 da última contratação	16,70				(1,00)	(16,70)	
4.3.3	-	-	VERGA PRÉ-MOLDADA PARA PORTAS COM MAIS DE 1,5 M DE VÃO. AF_03/2016					Unidade:	M	
			Locais:	comprimento	largura	altura	área	n.º de repetições	SUBTOTAL	TOTAL
			Igual a quantidade prevista após a 2a readequação.	2,40				1,00	2,40	-
			Menos quantidade executada e paga até o BM 06 da última contratação	2,40				(1,00)	(2,40)	



MEMORIA DE CÁLCULO DOS QUANTITATIVOS DA APURAÇÃO DO SALDO REMANESCENTE DA OBRA

OBJETO:	CONTRATO DE REPASSE:	
CONSTRUÇÃO DE ABATEDOURO PÚBLICO	820406/2015	
ENDEREÇO DA OBRA:	BASE DE PREÇOS:	
SÍTIO RETIRO, ZONA RURAL, PAU DOS FERROS	06/2022 - EMITIDA EM: 12/07/2022	
TOMADOR:	DATA DA ELABORAÇÃO DA PRESENTE PLANILHA:	BDI ADOTADO:
PREFEITURA MUNICIPAL DE PAU DOS FERROS/RN	07/2022	26,63%

Itens	Códigos	Fontes	Discriminação dos Serviços	LEGENDAS: C= Comprimento - L= Largura - H= Altura - E= Espessura - N= nº de repetições - A= Área - V= Volume - Pi= 3,1416 - P= Peso específico - R= Raio						Unidade:	M
				comprimento	largura	altura	área	n.º de repetições	SUBTOTAL		
4.3.4	-	-	CONTRAVERGA PRÉ-MOLDADA PARA VÃOS DE ATÉ 1,5 M DE COMPRIMENTO. AF_03/2016								
			Locais:								
			Igual a quantidade prevista após a 2a readequação.	42,60				1,00	42,60		-
			Menos quantidade executada e paga até o BM 06 da última contratação	42,60				(1,00)	(42,60)		
5 COBERTURA											
5.1 COBERTURA DE FIBROCIMENTO											
5.1.1	-	-	TRAMA DE MADEIRA COMPOSTA POR TERÇAS PARA TELHADOS DE ATÉ 2 ÁGUAS PARA TELHA ONDULADA DE FIBROCIMENTO, METÁLICA, PLÁSTICA OU TERMOACÚSTICA. AF_12/2015								
			Locais:								
			Igual a quantidade prevista após a 2a readequação.				286,09	1,00	286,09		-
			Menos quantidade executada e paga até o BM 06 da última contratação				286,09	(1,00)	(286,09)		
5.1.2	94207	SINAPI	TELHAMENTO COM TELHA ONDULADA DE FIBROCIMENTO, COM RECOBRIMENTO LATERAL DE 1/4 DE ONDA PARA TELHADO COM INCLINAÇÃO MAIOR QUE 10°, COM ATÉ 2 ÁGUAS, INCLUSO IÇAMENTO. AF_07/2019								
			Locais:								
			Igual a quantidade prevista após a 2a readequação.				508,70	1,00	508,70		89,65



MEMORIA DE CÁLCULO DOS QUANTITATIVOS DA APURAÇÃO DO SALDO REMANESCENTE DA OBRA

OBJETO:				CONTRATO DE REPASSE:						
CONSTRUÇÃO DE ABATEDOURO PÚBLICO				820406/2015						
ENDEREÇO DA OBRA:				BASE DE PREÇOS:						
SÍTIO RETIRO, ZONA RURAL, PAU DOS FERROS				06/2022 - EMITIDA EM: 12/07/2022						
TOMADOR:				DATA DA ELABORAÇÃO DA PRESENTE PLANILHA:			BDI ADOTADO:			
PREFEITURA MUNICIPAL DE PAU DOS FERROS/RN				07/2022			26,63%			
Itens	Códigos	Fontes	Discriminação dos Serviços	LEGENDAS: C= Comprimento - L= Largura - H= Altura - E= Espessura - N= nº de repetições - A= Área - V= Volume - Pi= 3,1416 - P= Peso específico - R= Raio						
			Menos quantidade executada e paga até o BM 06 da última contratação				419,05	(1,00)	(419,05)	
5.1.3	94231	SINAPI	RUFO EM CHAPA DE AÇO GALVANIZADO NÚMERO 24, CORTE DE 25 CM, INCLUSO TRANSPORTE VERTICAL. AF_07/2019							
			Locais:	comprimento	largura	altura	área	n.º de repetições	SUBTOTAL	TOTAL
			Igual a quantidade prevista após a 2a readequação.				51,48	1,00	51,48	40,31
			Menos quantidade executada e paga até o BM 06 da última contratação				11,17	(1,00)	(11,17)	
5.1.4	-	-	CHAPIM DE CONCRETO APARENTE COM ACABAMENTO DESEMPENADO, FORMA DE COMPENSADO PLASTIFICADO (MADEIRIT) DE 14 X 10 CM, FUNDIDO NO LOCAL.							
			Locais:	comprimento	largura	altura	área	n.º de repetições	SUBTOTAL	TOTAL
			Igual a quantidade prevista após a 2a readequação.	11,17				1,00	11,17	-
			Menos quantidade executada e paga até o BM 06 da última contratação	11,17				(1,00)	(11,17)	
5.1.5	74045/002		CUMEEIRA TIPO SHED PARA TELHA DE FIBROCIMENTO ONDULADA, INCLUSO JUNTAS DE VEDACAO E ACESSORIOS DE FIXACAO							
			Locais:	comprimento	largura	altura	área	n.º de repetições	SUBTOTAL	TOTAL
			Igual a quantidade prevista após a 2a readequação.	15,00				1,00	15,00	-
			Menos quantidade executada e paga até o BM 06 da última contratação	15,00				(1,00)	(15,00)	



MEMORIA DE CÁLCULO DOS QUANTITATIVOS DA APURAÇÃO DO SALDO REMANESCENTE DA OBRA

OBJETO:	CONTRATO DE REPASSE:	
CONSTRUÇÃO DE ABATEDOURO PÚBLICO	820406/2015	
ENDEREÇO DA OBRA:	BASE DE PREÇOS:	
SÍTIO RETIRO, ZONA RURAL, PAU DOS FERROS	06/2022 - EMITIDA EM: 12/07/2022	
TOMADOR:	DATA DA ELABORAÇÃO DA PRESENTE PLANILHA:	BDI ADOTADO:
PREFEITURA MUNICIPAL DE PAU DOS FERROS/RN	07/2022	26,63%

Itens	Códigos	Fontes	Discriminação dos Serviços	LEGENDAS: C= Comprimento - L= Largura - H= Altura - E= Espessura - N= nº de repetições - A= Área - V= Volume - Pi= 3,1416 - P= Peso específico - R= Raio						Unidade:	UND
6			INSTALAÇÕES ELÉTRICAS								
6.1			ENTRADA								
6.1.1	-	-	ENTRADA DE ENERGIA ELÉTRICA TRIFÁSICA DEMANDA ENTRE 57,1 e 75 kw								
			Locais:	comprimento	largura	altura	área	n.º de repetições	SUBTOTAL	TOTAL	
			Igual a quantidade prevista após a 2a readequação.					1,00	1,00	-	
			Menos quantidade executada e paga até o BM 06 da última contratação					1,00	(1,00)		
6.2			CAIXAS E QUADROS								
6.2.1	-	-	CAIXA DE MEDICAO EM ALTA TENSAO - FORNECIMENTO E INSTALACAO								
			Locais:	comprimento	largura	altura	área	n.º de repetições	SUBTOTAL	TOTAL	
			Igual a quantidade prevista após a 2a readequação.					1,00	1,00	-	
			Serviço substituído pelo item 6.2.2 pela inexistência do serviço em banco de preço atual					1,00	(1,00)		
6.2.2	COMP32		QUADRO DE MEDIÇÃO TRIFÁSICA EM NORIL COM LENTE PARA LEITURA								
			Locais:	comprimento	largura	altura	área	n.º de repetições	SUBTOTAL	TOTAL	



MEMORIA DE CÁLCULO DOS QUANTITATIVOS DA APURAÇÃO DO SALDO REMANESCENTE DA OBRA

OBJETO:				CONTRATO DE REPASSE:						
CONSTRUÇÃO DE ABATEDOURO PÚBLICO				820406/2015						
ENDEREÇO DA OBRA:				BASE DE PREÇOS:						
SÍTIO RETIRO, ZONA RURAL, PAU DOS FERROS				06/2022 - EMITIDA EM: 12/07/2022						
TOMADOR:				DATA DA ELABORAÇÃO DA PRESENTE PLANILHA:				BDI ADOTADO:		
PREFEITURA MUNICIPAL DE PAU DOS FERROS/RN				07/2022				26,63%		
Itens	Códigos	Fontes	Discriminação dos Serviços	LEGENDAS: C= Comprimento - L= Largura - H= Altura - E= Espessura - N= nº de repetições - A= Área - V= Volume - Pi= 3,1416 - P= Peso específico - R= Raio						
			Igual a quantidade prevista após a 2a readequação.					1,00	1,00	1,00
6.2.3	-	-	QUADRO DE DISTRIBUICAO DE ENERGIA P/ 6 DISJUNTORES TERMOMAGNETICOS MONOPOLARES SEM BARRAMENTO, DE EMBUTIR, EM CHAPA METALICA - FORNECIMENTO E INSTALAÇÃO						Unidade:	UND
			Locais:	comprimento	largura	altura	área	n.º de repetições	SUBTOTAL	TOTAL
			Igual a quantidade prevista após a 2a readequação.					3,00	3,00	-
			Serviço substituído pelo item 6.2.4 pela inexistência do serviço em banco de preço atual					3,00	(3,00)	
6.2.4	COMP01	PRÓPRIA	QUADRO DE DISTRIBUIÇÃO DE EMBUTIR, EM CHAPA DE AÇO, PARA ATÉ 08 DISJUNTORES, COM BARRAMENTO, PADRÃO DIN, EXCLUSIVE DISJUNTORES						Unidade:	UN
			Locais:	comprimento	largura	altura	área	n.º de repetições	SUBTOTAL	TOTAL
			Igual a quantidade prevista após a 2a readequação.					3,00	3,00	3,00
6.2.5	-	-	QUADRO DE DISTRIBUICAO DE ENERGIA EM CHAPA DE ACO GALVANIZADO, PARA 12 DISJUNTORES TERMOMAGNETICOS MONOPOLARES, COM BARRAMENTO TRIFASICO E NEUTRO - FORNECIMENTO E INSTALACAO						Unidade:	UND
			Locais:	comprimento	largura	altura	área	n.º de repetições	SUBTOTAL	TOTAL
			Igual a quantidade prevista após a 2a readequação.					1,00	1,00	-



MEMORIA DE CÁLCULO DOS QUANTITATIVOS DA APURAÇÃO DO SALDO REMANESCENTE DA OBRA

OBJETO:				CONTRATO DE REPASSE:						
CONSTRUÇÃO DE ABATEDOURO PÚBLICO				820406/2015						
ENDEREÇO DA OBRA:				BASE DE PREÇOS:						
SÍTIO RETIRO, ZONA RURAL, PAU DOS FERROS				06/2022 - EMITIDA EM: 12/07/2022						
TOMADOR:				DATA DA ELABORAÇÃO DA PRESENTE PLANILHA:			BDI ADOTADO:			
PREFEITURA MUNICIPAL DE PAU DOS FERROS/RN				07/2022			26,63%			
Itens	Códigos	Fontes	Discriminação dos Serviços	LEGENDAS: C= Comprimento - L= Largura - H= Altura - E= Espessura - N= nº de repetições - A= Área - V= Volume - Pi= 3,1416 - P= Peso específico - R= Raio						
			Serviço substituído pelo item 6.2.6 pela inexistência do serviço em banco de preço atual					(1,00)	(1,00)	
6.2.6	COMP02	PRÓPRIA	QUADRO DE DISTRIBUIÇÃO DE EMBUTIR, EM CHAPA DE AÇO, PARA ATÉ 12 DISJUNTORES, COM BARRAMENTO, PADRÃO DIN, EXCLUSIVE DISJUNTORES							
			Locais:	comprimento	largura	altura	área	n.º de repetições	SUBTOTAL	TOTAL
			Igual a quantidade prevista após a 2a readequação.					1,00	1,00	1,00
6.2.7	-	-	CAIXA DE PASSAGEM 30X30 CM EM CHAPA DE AÇO GALVANIZADO - FORNECIMENTO							
			Locais:	comprimento	largura	altura	área	n.º de repetições	SUBTOTAL	TOTAL
			Igual a quantidade prevista após a 2a readequação.					14,00	14,00	-
			Serviço substituído pelo item 6.2.8 pela inexistência do serviço em banco de preço atual					14,00	(14,00)	
6.2.8	COMP03	PRÓPRIA	CAIXA DE PASSAGEM 30X30CM EM CHAPA DE AÇO GALVANIZADO - FORNECIMENTO							
			Locais:	comprimento	largura	altura	área	n.º de repetições	SUBTOTAL	TOTAL
			Igual a quantidade prevista após a 2a readequação.					14,00	14,00	14,00



MEMORIA DE CÁLCULO DOS QUANTITATIVOS DA APURAÇÃO DO SALDO REMANESCENTE DA OBRA

OBJETO:	CONTRATO DE REPASSE:	
CONSTRUÇÃO DE ABATEDOURO PÚBLICO	820406/2015	
ENDEREÇO DA OBRA:	BASE DE PREÇOS:	
SÍTIO RETIRO, ZONA RURAL, PAU DOS FERROS	06/2022 - EMITIDA EM: 12/07/2022	
TOMADOR:	DATA DA ELABORAÇÃO DA PRESENTE PLANILHA:	BDI ADOTADO:
PREFEITURA MUNICIPAL DE PAU DOS FERROS/RN	07/2022	26,63%

Itens	Códigos	Fontes	Discriminação dos Serviços	LEGENDAS: C= Comprimento - L= Largura - H= Altura - E= Espessura - N= nº de repetições - A= Área - V= Volume - Pi= 3,1416 - P= Peso específico - R= Raio						Unidade:	
6.3 CONJUNTOS DE INTERRUPTOR; TOMADAS E ILUMINAÇÃO											
6.3.1	93128	SINAPI	PONTO DE ILUMINAÇÃO RESIDENCIAL INCLUINDO INTERRUPTOR SIMPLES, CAIXA ELÉTRICA, ELETRODUTO, CABO, RASGO, QUEBRA E CHUMBAMENTO (EXCLUINDO LUMINÁRIA E LÂMPADA). AF_01/2016								UN
			Locais:	comprimento	largura	altura	área	n.º de repetições	SUBTOTAL	TOTAL	
			Igual a quantidade prevista após a 2a readequação.					44,00	44,00	44,00	
6.3.2	93137	SINAPI	PONTO DE ILUMINAÇÃO RESIDENCIAL INCLUINDO INTERRUPTOR SIMPLES (2 MÓDULOS), CAIXA ELÉTRICA, ELETRODUTO, CABO, RASGO, QUEBRA E CHUMBAMENTO (EXCLUINDO LUMINÁRIA E LÂMPADA). AF_01/2016								UN
			Locais:	comprimento	largura	altura	área	n.º de repetições	SUBTOTAL	TOTAL	
			Igual a quantidade prevista após a 2a readequação.					8,00	8,00	8,00	
6.3.3	93138	SINAPI	PONTO DE ILUMINAÇÃO RESIDENCIAL INCLUINDO INTERRUPTOR PARALELO, CAIXA ELÉTRICA, ELETRODUTO, CABO, RASGO, QUEBRA E CHUMBAMENTO (EXCLUINDO LUMINÁRIA E LÂMPADA). AF_01/2016								UN
			Locais:	comprimento	largura	altura	área	n.º de repetições	SUBTOTAL	TOTAL	
			Igual a quantidade prevista após a 2a readequação.					1,00	1,00	1,00	
6.3.4	93141	SINAPI	PONTO DE TOMADA RESIDENCIAL INCLUINDO TOMADA 10A/250V, CAIXA ELÉTRICA, ELETRODUTO, CABO, RASGO, QUEBRA E CHUMBAMENTO. AF_01/2016								UN
			Locais:	comprimento	largura	altura	área	n.º de repetições	SUBTOTAL	TOTAL	



MEMORIA DE CÁLCULO DOS QUANTITATIVOS DA APURAÇÃO DO SALDO REMANESCENTE DA OBRA

OBJETO:				CONTRATO DE REPASSE:						
CONSTRUÇÃO DE ABATEDOURO PÚBLICO				820406/2015						
ENDEREÇO DA OBRA:				BASE DE PREÇOS:						
SÍTIO RETIRO, ZONA RURAL, PAU DOS FERROS				06/2022 - EMITIDA EM: 12/07/2022						
TOMADOR:				DATA DA ELABORAÇÃO DA PRESENTE PLANILHA:			BDI ADOTADO:			
PREFEITURA MUNICIPAL DE PAU DOS FERROS/RN				07/2022			26,63%			
Itens	Códigos	Fontes	Discriminação dos Serviços	LEGENDAS: C= Comprimento - L= Largura - H= Altura - E= Espessura - N= nº de repetições - A= Área - V= Volume - Pi= 3,1416 - P= Peso específico - R= Raio						
			Igual a quantidade prevista após a 2a readequação.					16,00	16,00	16,00
6.3.5	93143	SINAPI	PONTO DE TOMADA RESIDENCIAL INCLUINDO TOMADA 20A/250V, CAIXA ELÉTRICA, ELETRODUTO, CABO, RASGO, QUEBRA E CHUMBAMENTO. AF_01/2016							
			Locais:	comprimento	largura	altura	área	n.º de repetições	SUBTOTAL	TOTAL
			Igual a quantidade prevista após a 2a readequação.					3,00	3,00	3,00
6.3.6	93144	SINAPI	PONTO DE UTILIZAÇÃO DE EQUIPAMENTOS ELÉTRICOS, RESIDENCIAL, INCLUINDO SUPORTE E PLACA, CAIXA ELÉTRICA, ELETRODUTO, CABO, RASGO, QUEBRA E CHUMBAMENTO. AF_01/2016							
			Locais:	comprimento	largura	altura	área	n.º de repetições	SUBTOTAL	TOTAL
			Igual a quantidade prevista após a 2a readequação.					1,00	1,00	1,00
6.4	ELETRODUTOS E CONEXÕES									
6.4.1	-	-	ELETRODUTO RÍGIDO ROSCÁVEL, PVC, DN 50 MM (1 1/2") - FORNECIMENTO E INSTALAÇÃO. AF_12/2015							
			Locais:	comprimento	largura	altura	área	n.º de repetições	SUBTOTAL	TOTAL
			Igual a quantidade prevista após a 2a readequação.	1,30				1,00	1,30	-
			Menos quantidade executada e paga até o BM 06 da última contratação	1,30				(1,00)	(1,30)	



MEMORIA DE CÁLCULO DOS QUANTITATIVOS DA APURAÇÃO DO SALDO REMANESCENTE DA OBRA

OBJETO:		CONTRATO DE REPASSE:
CONSTRUÇÃO DE ABATEDOURO PÚBLICO		820406/2015
ENDEREÇO DA OBRA:		BASE DE PREÇOS:
SÍTIO RETIRO, ZONA RURAL, PAU DOS FERROS		06/2022 - EMITIDA EM: 12/07/2022
TOMADOR:	DATA DA ELABORAÇÃO DA PRESENTE PLANILHA:	BDI ADOTADO:
PREFEITURA MUNICIPAL DE PAU DOS FERROS/RN	07/2022	26,63%

Itens	Códigos	Fontes	Discriminação dos Serviços	LEGENDAS: C= Comprimento - L= Largura - H= Altura - E= Espessura - N= nº de repetições - A= Área - V= Volume - Pi= 3,1416 - P= Peso específico - R= Raio						Unidade:	M	
				comprimento	largura	altura	área	n.º de repetições	SUBTOTAL			TOTAL
6.4.2	91872	SINAPI	ELETRODUTO RÍGIDO ROSCÁVEL, PVC, DN 32 MM (1"), PARA CIRCUITOS TERMINAIS, INSTALADO EM PAREDE - FORNECIMENTO E INSTALAÇÃO. AF_12/2015									
			Locais:									
			Igual a quantidade prevista após a 2a readequação.	182,20				1,00	182,20	122,20		
			Menos quantidade executada e paga até o BM 06 da última contratação	60,00				(1,00)	(60,00)			
6.4.3	91917	SINAPI	CURVA 90 GRAUS PARA ELETRODUTO, PVC, ROSCÁVEL, DN 32 MM (1"), PARA CIRCUITOS TERMINAIS, INSTALADA EM PAREDE - FORNECIMENTO E INSTALAÇÃO. AF_10/2020									
			Locais:									
			Igual a quantidade prevista após a 2a readequação.					4,00	4,00	4,00		
6.5			DISJUNTORES, REATORES E HASTES									
6.5.1	101890	SINAPI	DISJUNTOR MONOPOLAR TIPO NEMA, CORRENTE NOMINAL DE 10 ATÉ 30A - FORNECIMENTO E INSTALAÇÃO. AF_10/2020									
			Locais:									
			Igual a quantidade prevista após a 2a readequação.					17,00	17,00	17,00		



MEMORIA DE CÁLCULO DOS QUANTITATIVOS DA APURAÇÃO DO SALDO REMANESCENTE DA OBRA

OBJETO:							CONTRATO DE REPASSE:			
CONSTRUÇÃO DE ABATEDOURO PÚBLICO							820406/2015			
ENDEREÇO DA OBRA:							BASE DE PREÇOS:			
SÍTIO RETIRO, ZONA RURAL, PAU DOS FERROS							06/2022 - EMITIDA EM: 12/07/2022			
TOMADOR:							DATA DA ELABORAÇÃO DA PRESENTE PLANILHA:		BDI ADOTADO:	
PREFEITURA MUNICIPAL DE PAU DOS FERROS/RN							07/2022		26,63%	
Itens	Códigos	Fontes	Discriminação dos Serviços	LEGENDAS: C= Comprimento - L= Largura - H= Altura - E= Espessura - N= nº de repetições - A= Área - V= Volume - Pi= 3,1416 - P= Peso específico - R= Raio						
6.5.2	101891	SINAPI	DISJUNTOR MONOPOLAR TIPO NEMA, CORRENTE NOMINAL DE 35 ATÉ 50A - FORNECIMENTO E INSTALAÇÃO. AF_10/2020				Unidade:	UN		
			Locais:	comprimento	largura	altura	área	n.º de repetições	SUBTOTAL	TOTAL
			Igual a quantidade prevista após a 2a readequação.					1,00	1,00	1,00
6.5.3	101893	SINAPI	DISJUNTOR TRIPOLAR TIPO NEMA, CORRENTE NOMINAL DE 10 ATÉ 50A - FORNECIMENTO E INSTALAÇÃO. AF_10/2020				Unidade:	UN		
			Locais:	comprimento	largura	altura	área	n.º de repetições	SUBTOTAL	TOTAL
			Igual a quantidade prevista após a 2a readequação.					3,00	3,00	3,00
6.5.4	96985	SINAPI	HASTE DE ATERRAMENTO 5/8 PARA SPDA - FORNECIMENTO E INSTALAÇÃO. AF_12/2017				Unidade:	UN		
			Locais:	comprimento	largura	altura	área	n.º de repetições	SUBTOTAL	TOTAL
			Igual a quantidade prevista após a 2a readequação.					5,00	5,00	5,00
6.6 CONDUCTORES E FIOS										
6.6.1	91926	SINAPI	CABO DE COBRE FLEXÍVEL ISOLADO, 2,5 MM ² , ANTI-CHAMA 450/750 V, PARA CIRCUITOS TERMINAIS - FORNECIMENTO E INSTALAÇÃO. AF_12/2015				Unidade:	M		
			Locais:	comprimento	largura	altura	área	n.º de repetições	SUBTOTAL	TOTAL
			Igual a quantidade prevista após a 2a readequação.	124,80				1,00	124,80	124,80



MEMORIA DE CÁLCULO DOS QUANTITATIVOS DA APURAÇÃO DO SALDO REMANESCENTE DA OBRA

OBJETO:						CONTRATO DE REPASSE:				
CONSTRUÇÃO DE ABATEDOURO PÚBLICO						820406/2015				
ENDEREÇO DA OBRA:						BASE DE PREÇOS:				
SÍTIO RETIRO, ZONA RURAL, PAU DOS FERROS						06/2022 - EMITIDA EM: 12/07/2022				
TOMADOR:						DATA DA ELABORAÇÃO DA PRESENTE PLANILHA:			BDI ADOTADO:	
PREFEITURA MUNICIPAL DE PAU DOS FERROS/RN						07/2022			26,63%	
Itens	Códigos	Fontes	Discriminação dos Serviços	LEGENDAS: C= Comprimento - L= Largura - H= Altura - E= Espessura - N= nº de repetições - A= Área - V= Volume - Pi= 3,1416 - P= Peso específico - R= Raio						
6.6.2	91928	SINAPI	CABO DE COBRE FLEXÍVEL ISOLADO, 4 MM ² , ANTI-CHAMA 450/750 V, PARA CIRCUITOS TERMINAIS - FORNECIMENTO E INSTALAÇÃO. AF_12/2015					Unidade:	M	
			Locais:	comprimento	largura	altura	área	n.º de repetições	SUBTOTAL	TOTAL
			Igual a quantidade prevista após a 2a readequação.	193,10				1,00	193,10	193,10
6.6.3	91930	SINAPI	CABO DE COBRE FLEXÍVEL ISOLADO, 6 MM ² , ANTI-CHAMA 450/750 V, PARA CIRCUITOS TERMINAIS - FORNECIMENTO E INSTALAÇÃO. AF_12/2015					Unidade:	M	
			Locais:	comprimento	largura	altura	área	n.º de repetições	SUBTOTAL	TOTAL
			Igual a quantidade prevista após a 2a readequação.	64,90				1,00	64,90	64,90
6.7 LUMINÁRIAS, POSTES E LÂMPADAS										
6.7.1	-	-	LUMINARIA TIPO CALHA, DE SOBREPOR, COM REATOR DE PARTIDA RAPIDA E LAMPADA FLUORESCENTE 2X40W, COMPLETA, FORNECIMENTO E INSTALACAO					Unidade:	UND	
			Locais:	comprimento	largura	altura	área	n.º de repetições	SUBTOTAL	TOTAL
			Igual a quantidade prevista após a 2a readequação.					13,00	13,00	-
			Serviço substituído pelo item 6.7.3 pela inexistência do serviço em banco de preço atual					13,00	(13,00)	
6.7.2	-	-	LUMINARIA TIPO CALHA, DE SOBREPOR, COM REATOR DE PARTIDA RAPIDA E LAMPADA FLUORESCENTE 2X40W, COMPLETA, FORNECIMENTO E INSTALACAO					Unidade:	UND	



MEMORIA DE CÁLCULO DOS QUANTITATIVOS DA APURAÇÃO DO SALDO REMANESCENTE DA OBRA

OBJETO:				CONTRATO DE REPASSE:						
CONSTRUÇÃO DE ABATEDOURO PÚBLICO				820406/2015						
ENDEREÇO DA OBRA:				BASE DE PREÇOS:						
SÍTIO RETIRO, ZONA RURAL, PAU DOS FERROS				06/2022 - EMITIDA EM: 12/07/2022						
TOMADOR:				DATA DA ELABORAÇÃO DA PRESENTE PLANILHA:			BDI ADOTADO:			
PREFEITURA MUNICIPAL DE PAU DOS FERROS/RN				07/2022			26,63%			
Itens	Códigos	Fontes	Discriminação dos Serviços	LEGENDAS: C= Comprimento - L= Largura - H= Altura - E= Espessura - N= nº de repetições - A= Área - V= Volume - Pi= 3,1416 - P= Peso específico - R= Raio						
			Locais:	comprimento	largura	altura	área	n.º de repetições	SUBTOTAL	TOTAL
			Igual a quantidade prevista após a 2a readequação.					29,00	29,00	-
			Serviço substituído pelo item 6.7.3 pela inexistência do serviço em banco de preço atual					29,00	(29,00)	
6.7.3	97586	SINAPI	LUMINÁRIA TIPO CALHA, DE SOBREPOR, COM 2 LÂMPADAS TUBULARES FLUORESCENTES DE 36 W, COM REATOR DE PARTIDA RÁPIDA - FORNECIMENTO E INSTALAÇÃO. AF_02/2020						Unidade:	UN
			Locais:	comprimento	largura	altura	área	n.º de repetições	SUBTOTAL	TOTAL
			Igual a quantidade prevista após a 2a readequação. Quantitativo resultado da soma dos serviços 6.7.1 e 6.7.2 que foram unidos por ter o mesmo objeto.					42,00	42,00	42,00
6.7.4	-	-	LUMINARIA TIPO SPOT PARA 1 LAMPADA INCANDESCENTE/FLUORESCENTE COMPACTA						Unidade:	UND
			Locais:	comprimento	largura	altura	área	n.º de repetições	SUBTOTAL	TOTAL
			Igual a quantidade prevista após a 2a readequação.					9,00	9,00	-
			Serviço substituído pelo item 6.7.5 pela inexistência do serviço em banco de preço atual					9,00	(9,00)	



MEMORIA DE CÁLCULO DOS QUANTITATIVOS DA APURAÇÃO DO SALDO REMANESCENTE DA OBRA

OBJETO:		CONTRATO DE REPASSE:
CONSTRUÇÃO DE ABATEDOURO PÚBLICO		820406/2015
ENDEREÇO DA OBRA:		BASE DE PREÇOS:
SÍTIO RETIRO, ZONA RURAL, PAU DOS FERROS		06/2022 - EMITIDA EM: 12/07/2022
TOMADOR:	DATA DA ELABORAÇÃO DA PRESENTE PLANILHA:	BDI ADOTADO:
PREFEITURA MUNICIPAL DE PAU DOS FERROS/RN	07/2022	26,63%

Itens	Códigos	Fontes	Discriminação dos Serviços	LEGENDAS: C= Comprimento - L= Largura - H= Altura - E= Espessura - N= nº de repetições - A= Área - V= Volume - Pi= 3,1416 - P= Peso específico - R= Raio						Unidade:	UN
				comprimento	largura	altura	área	n.º de repetições	SUBTOTAL		
6.7.5	COMP04		LUMINÁRIA TIPO SPOT, DE SOBREPOR, COM 1 LÂMPADA FLUORESCENTE DE 15 W, COM REATOR - FORNECIMENTO E INSTALAÇÃO. AF_02/2020								
			Locais:								
			Igual a quantidade prevista após a 2a readequação.					9,00	9,00	9,00	
6.7.6	101666	SINAPI	REFLETOR RETANGULAR FECHADO COM LAMPADA VAPOR METALICO 400 W - FORNECIMENTO E INSTALAÇÃO. AF_08/2020								
			Locais:								
			Igual a quantidade prevista após a 2a readequação.					2,00	2,00	2,00	
6.7.7	101632	SINAPI	RELÉ FOTOELÉTRICO PARA COMANDO DE ILUMINAÇÃO EXTERNA 1000 W - FORNECIMENTO E INSTALAÇÃO. AF_08/2020								
			Locais:								
			Igual a quantidade prevista após a 2a readequação.					6,00	6,00	6,00	
6.7.8	101653	SINAPI	LUMINARIA ABERTA PARA ILUMINACAO PUBLICA, PARA LAMPADA A VAPOR DE MERCURIO ATE 400W E MISTA ATE 500W, COM BRACO EM TUBO DE ACO GALV D=50MM PROJ HOR=2.500MM E PROJ VERT= 2.200MM, FORNECIMENTO E INSTALACAO								
			Locais:								



MEMORIA DE CÁLCULO DOS QUANTITATIVOS DA APURAÇÃO DO SALDO REMANESCENTE DA OBRA

OBJETO:				CONTRATO DE REPASSE:						
CONSTRUÇÃO DE ABATEDOURO PÚBLICO				820406/2015						
ENDEREÇO DA OBRA:				BASE DE PREÇOS:						
SÍTIO RETIRO, ZONA RURAL, PAU DOS FERROS				06/2022 - EMITIDA EM: 12/07/2022						
TOMADOR:				DATA DA ELABORAÇÃO DA PRESENTE PLANILHA:			BDI ADOTADO:			
PREFEITURA MUNICIPAL DE PAU DOS FERROS/RN				07/2022			26,63%			
Itens	Códigos	Fontes	Discriminação dos Serviços	LEGENDAS: C= Comprimento - L= Largura - H= Altura - E= Espessura - N= nº de repetições - A= Área - V= Volume - Pi= 3,1416 - P= Peso específico - R= Raio						
			Igual a quantidade prevista após a 2a readequação.					4,00	4,00	4,00
6.7.9	101648	SINAPI	LAMPADA DE VAPOR DE SODIO DE 150W - FORNECIMENTO E INSTALAÇÃO. AF_08/2020							
			Locais:	comprimento	largura	altura	área	n.º de repetições	SUBTOTAL	TOTAL
			Igual a quantidade prevista após a 2a readequação.					4,00	4,00	4,00
6.7.10	-	-	POSTE CONCRETO SEÇÃO CIRCULAR COMPRIMENTO=11M E CARGA NOMINAL 200KG INCLUSIVE ESCAVACAO EXCLUSIVE TRANSPORTE - FORNECIMENTO E COLOCAÇÃO							
			Locais:	comprimento	largura	altura	área	n.º de repetições	SUBTOTAL	TOTAL
			Igual a quantidade prevista após a 2a readequação.					4,00	4,00	-
			Serviço substituído pelo item 6.7.11 pela inexistência do serviço em banco de preço atual					4,00	(4,00)	
6.7.11	COMP05	PRÓPRIA	ASSENTAMENTO DE POSTE DE CONCRETO COM COMPRIMENTO NOMINAL DE 11 M, CARGA NOMINAL DE 200 DAN, ENGASTAMENTO BASE CONCRETADA COM 1 M DE CONCRETO E 0,7 M DE SOLO (FORNECIMENTO E ASSENTAMENTO). AF_11/2019							
			Locais:	comprimento	largura	altura	área	n.º de repetições	SUBTOTAL	TOTAL
			Igual a quantidade prevista após a 2a readequação.					4,00	4,00	4,00



MEMORIA DE CÁLCULO DOS QUANTITATIVOS DA APURAÇÃO DO SALDO REMANESCENTE DA OBRA

OBJETO:							CONTRATO DE REPASSE:			
CONSTRUÇÃO DE ABATEDOURO PÚBLICO							820406/2015			
ENDEREÇO DA OBRA:							BASE DE PREÇOS:			
SÍTIO RETIRO, ZONA RURAL, PAU DOS FERROS							06/2022 - EMITIDA EM: 12/07/2022			
TOMADOR:							DATA DA ELABORAÇÃO DA PRESENTE PLANILHA:		BDI ADOTADO:	
PREFEITURA MUNICIPAL DE PAU DOS FERROS/RN							07/2022		26,63%	
Itens	Códigos	Fontes	Discriminação dos Serviços	LEGENDAS: C= Comprimento - L= Largura - H= Altura - E= Espessura - N= nº de repetições - A= Área - V= Volume - Pi= 3,1416 - P= Peso específico - R= Raio						
7	INSTALAÇÕES HIDROSANITÁRIAS									
7.1	ENTRADA									
7.1.1	-	-	KIT CAVALETE PVC COM REGISTRO 3/4" - FORNECIMENTO E INSTALACAO						Unidade:	UND
			Locais:	comprimento	largura	altura	área	n.º de repetições	SUBTOTAL	TOTAL
			Igual a quantidade prevista após a 2a readequação.					1,00	1,00	-
			Serviço substituído pelo item 7.1.2 pela inexistência do serviço em banco de preço atual					1,00	(1,00)	
7.1.2	95634	SINAPI	KIT CAVALETE PARA MEDIÇÃO DE ÁGUA - ENTRADA PRINCIPAL, EM PVC SOLDÁVEL DN 20 (1/2") FORNECIMENTO E INSTALAÇÃO (EXCLUSIVE HIDRÔMETRO). AF_11/2016						Unidade:	UN
			Locais:	comprimento	largura	altura	área	n.º de repetições	SUBTOTAL	TOTAL
			Igual a quantidade prevista após a 2a readequação.					1,00	1,00	1,00
7.1.3	95676	SINAPI	CAIXA EM CONCRETO PRÉ-MOLDADO PARA ABRIGO DE HIDRÔMETRO COM DN 20 (1/2") FORNECIMENTO E INSTALAÇÃO. AF_11/2016						Unidade:	UN
			Locais:	comprimento	largura	altura	área	n.º de repetições	SUBTOTAL	TOTAL
			Igual a quantidade prevista após a 2a readequação.					1,00	1,00	1,00
7.1.4	-	-	CAIXA D'ÁGUA EM FIBRA DE VIDRO - INSTALADA, SEM ESTRUTURA DE SUPORTE CAP. 5.000 LITROS						Unidade:	UND



MEMORIA DE CÁLCULO DOS QUANTITATIVOS DA APURAÇÃO DO SALDO REMANESCENTE DA OBRA

OBJETO:		CONTRATO DE REPASSE:
CONSTRUÇÃO DE ABATEDOURO PÚBLICO		820406/2015
ENDEREÇO DA OBRA:		BASE DE PREÇOS:
SÍTIO RETIRO, ZONA RURAL, PAU DOS FERROS		06/2022 - EMITIDA EM: 12/07/2022
TOMADOR:	DATA DA ELABORAÇÃO DA PRESENTE PLANILHA:	BDI ADOTADO:
PREFEITURA MUNICIPAL DE PAU DOS FERROS/RN	07/2022	26,63%

Itens	Códigos	Fontes	Discriminação dos Serviços	LEGENDAS: C= Comprimento - L= Largura - H= Altura - E= Espessura - N= nº de repetições - A= Área - V= Volume - Pi= 3,1416 - P= Peso específico - R= Raio						SUBTOTAL	TOTAL
				comprimento	largura	altura	área	n.º de repetições			
			Locais:								
			Igual a quantidade prevista após a 2a readequação.					1,00	1,00	-	
			Menos quantidade executada e paga até o BM 06 da última contratação					1,00	(1,00)		
7.1.5	-	-	CAIXA D'ÁGUA EM FIBRA DE VIDRO - INSTALADA, SEM ESTRUTURA DE SUPORTE CAP. 20.000 LITROS - INFERIOR							Unidade:	UN
			Locais:								
			Igual a quantidade prevista após a 2a readequação.					1,00	1,00	-	
			Serviço substituído pelo item 7.1.6 pela inexistência do serviço em banco de preço atual					1,00	(1,00)		
7.1.6	COMP06		CAIXA D'ÁGUA EM FIBRA DE VIDRO - INSTALADA, SEM ESTRUTURA DE SUPORTE CAP. 20.000 LITROS							Unidade:	UN
			Locais:								
			Igual a quantidade prevista após a 2a readequação.					1,00	1,00	1,00	
7.1.7	94482	SINAPI	CONJUNTO HIDRÁULICO PARA INSTALAÇÃO DE BOMBA EM AÇO ROSCÁVEL, DN SUÇÇÃO 40 (1 1/2") E DN RECALQUE 32 (1 1/4") PARA EDIFICAÇÃO ENTRE 4 E 8 PAVIMENTOS FORNECIMENTO E INSTALAÇÃO. AF_06/2016							Unidade:	UN
			Locais:								



MEMORIA DE CÁLCULO DOS QUANTITATIVOS DA APURAÇÃO DO SALDO REMANESCENTE DA OBRA

OBJETO:				CONTRATO DE REPASSE:							
CONSTRUÇÃO DE ABATEDOURO PÚBLICO				820406/2015							
ENDEREÇO DA OBRA:				BASE DE PREÇOS:							
SÍTIO RETIRO, ZONA RURAL, PAU DOS FERROS				06/2022 - EMITIDA EM: 12/07/2022							
TOMADOR:				DATA DA ELABORAÇÃO DA PRESENTE PLANILHA:				BDI ADOTADO:			
PREFEITURA MUNICIPAL DE PAU DOS FERROS/RN				07/2022				26,63%			
Itens	Códigos	Fontes	Discriminação dos Serviços	LEGENDAS: C= Comprimento - L= Largura - H= Altura - E= Espessura - N= nº de repetições - A= Área - V= Volume - Pi= 3,1416 - P= Peso específico - R= Raio							
			Igual a quantidade prevista após a 2a readequação.						1,00	1,00	1,00
7.1.8	-	-	CAIXA DE REGISTRO 50X50X40 CM								
			Locais:	comprimento	largura	altura	área	n.º de repetições	SUBTOTAL	TOTAL	
			Igual a quantidade prevista após a 2a readequação.					2,00	2,00	-	
			Serviço substituído pelo item 7.1.9 pela inexistência do serviço em banco de preço atual					2,00	(2,00)		
7.1.9	99253	SINAPI	CAIXA ENTERRADA HIDRÁULICA RETANGULAR EM ALVENARIA COM TIJOLOS CERÂMICOS MACIÇOS, DIMENSÕES INTERNAS: 0,6X0,6X0,6 M PARA REDE DE DRENAGEM. AF_12/2020								
			Locais:	comprimento	largura	altura	área	n.º de repetições	SUBTOTAL	TOTAL	
			Igual a quantidade prevista após a 2a readequação.					2,00	2,00	2,00	
7.2	REGISTROS										
7.2.1	-	-	REGISTRO DE GAVETA BRUTO, LATÃO, ROSCÁVEL, 3/4, FORNECIDO E INSTALADO EM RAMAL DE ÁGUA. AF_12/2014								
			Locais:	comprimento	largura	altura	área	n.º de repetições	SUBTOTAL	TOTAL	
			Igual a quantidade prevista após a 2a readequação.					2,00	2,00	-	
			Menos quantidade executada e paga até o BM 06 da última contratação					2,00	(2,00)		



MEMORIA DE CÁLCULO DOS QUANTITATIVOS DA APURAÇÃO DO SALDO REMANESCENTE DA OBRA

OBJETO:	CONTRATO DE REPASSE:	
CONSTRUÇÃO DE ABATEDOURO PÚBLICO	820406/2015	
ENDEREÇO DA OBRA:	BASE DE PREÇOS:	
SÍTIO RETIRO, ZONA RURAL, PAU DOS FERROS	06/2022 - EMITIDA EM: 12/07/2022	
TOMADOR:	DATA DA ELABORAÇÃO DA PRESENTE PLANILHA:	BDI ADOTADO:
PREFEITURA MUNICIPAL DE PAU DOS FERROS/RN	07/2022	26,63%

Itens	Códigos	Fontes	Discriminação dos Serviços	LEGENDAS: C= Comprimento - L= Largura - H= Altura - E= Espessura - N= nº de repetições - A= Área - V= Volume - Pi= 3,1416 - P= Peso específico - R= Raio						
7.2.2	-	-	REGISTRO DE GAVETA BRUTO, LATÃO, ROSCÁVEL, 1 1/2, COM ACABAMENTO E CANOPLA CROMADOS, INSTALADO EM RESERVAÇÃO DE ÁGUA DE EDIFICAÇÃO QUE POSSUA RESERVATÓRIO DE FIBRA/FIBROCIMENTO FORNECIMENTO E INSTALAÇÃO. AF_							
			Locais:	comprimento	largura	altura	área	n.º de repetições	SUBTOTAL	TOTAL
			Igual a quantidade prevista após a 2a readequação.					2,00	2,00	-
			Menos quantidade executada e paga até o BM 06 da última contratação					2,00	(2,00)	
7.2.3	-	-	REGISTRO DE GAVETA BRUTO, LATÃO, ROSCÁVEL, 1, COM ACABAMENTO E CANOPLA CROMADOS, INSTALADO EM RESERVAÇÃO DE ÁGUA DE EDIFICAÇÃO QUE POSSUA RESERVATÓRIO DE FIBRA/FIBROCIMENTO FORNECIMENTO E INSTALAÇÃO. AF_06/2							
			Locais:	comprimento	largura	altura	área	n.º de repetições	SUBTOTAL	TOTAL
			Igual a quantidade prevista após a 2a readequação.					2,00	2,00	-
			Menos quantidade executada e paga até o BM 06 da última contratação					2,00	(2,00)	
7.2.4	-	-	REGISTRO DE GAVETA BRUTO, LATÃO, ROSCÁVEL, 1 1/4, COM ACABAMENTO E CANOPLA CROMADOS, INSTALADO EM RESERVAÇÃO DE ÁGUA DE EDIFICAÇÃO QUE POSSUA RESERVATÓRIO DE FIBRA/FIBROCIMENTO FORNECIMENTO E INSTALAÇÃO. AF_06/2016							
			Locais:	comprimento	largura	altura	área	n.º de repetições	SUBTOTAL	TOTAL
			Igual a quantidade prevista após a 2a readequação.					1,00	1,00	-



MEMORIA DE CÁLCULO DOS QUANTITATIVOS DA APURAÇÃO DO SALDO REMANESCENTE DA OBRA

OBJETO:				CONTRATO DE REPASSE:						
CONSTRUÇÃO DE ABATEDOURO PÚBLICO				820406/2015						
ENDEREÇO DA OBRA:				BASE DE PREÇOS:						
SÍTIO RETIRO, ZONA RURAL, PAU DOS FERROS				06/2022 - EMITIDA EM: 12/07/2022						
TOMADOR:				DATA DA ELABORAÇÃO DA PRESENTE PLANILHA:			BDI ADOTADO:			
PREFEITURA MUNICIPAL DE PAU DOS FERROS/RN				07/2022			26,63%			
Itens	Códigos	Fontes	Discriminação dos Serviços	LEGENDAS: C= Comprimento - L= Largura - H= Altura - E= Espessura - N= nº de repetições - A= Área - V= Volume - Pi= 3,1416 - P= Peso específico - R= Raio						
			Menos quantidade executada e paga até o BM 06 da última contratação					1,00	(1,00)	
7.2.5	-	-	REGISTRO DE GAVETA BRUTO, LATÃO, ROSCÁVEL, 3/4", COM ACABAMENTO E CANOPLA CROMADOS. FORNECIDO E INSTALADO EM RAMAL DE ÁGUA. AF_12/2014							
			Locais:	comprimento	largura	altura	área	n.º de repetições	SUBTOTAL	TOTAL
			Igual a quantidade prevista após a 2a readequação.					1,00	1,00	-
			Menos quantidade executada e paga até o BM 06 da última contratação					1,00	(1,00)	
7.2.6	-	-	REGISTRO TIPO ESFERA EM PVC C/BORBOLETA, D = 1"							
			Locais:	comprimento	largura	altura	área	n.º de repetições	SUBTOTAL	TOTAL
			Igual a quantidade prevista após a 2a readequação.					2,00	2,00	-
			Serviço substituído pelo item 7.2.7 pela inexistência do serviço em banco de preço atual					2,00	(2,00)	
7.2.7	103037	SINAPI	REGISTRO DE ESFERA, PVC, ROSCÁVEL, COM VOLANTE, 1" - FORNECIMENTO E INSTALAÇÃO. AF_08/2021							
			Locais:	comprimento	largura	altura	área	n.º de repetições	SUBTOTAL	TOTAL
			Igual a quantidade prevista após a 2a readequação.					2,00	2,00	2,00



MEMORIA DE CÁLCULO DOS QUANTITATIVOS DA APURAÇÃO DO SALDO REMANESCENTE DA OBRA

OBJETO:				CONTRATO DE REPASSE:			
CONSTRUÇÃO DE ABATEDOURO PÚBLICO				820406/2015			
ENDEREÇO DA OBRA:				BASE DE PREÇOS:			
SÍTIO RETIRO, ZONA RURAL, PAU DOS FERROS				06/2022 - EMITIDA EM: 12/07/2022			
TOMADOR:				DATA DA ELABORAÇÃO DA PRESENTE PLANILHA:		BDI ADOTADO:	
PREFEITURA MUNICIPAL DE PAU DOS FERROS/RN				07/2022		26,63%	

Itens	Códigos	Fontes	Discriminação dos Serviços	LEGENDAS: C= Comprimento - L= Largura - H= Altura - E= Espessura - N= nº de repetições - A= Área - V= Volume - Pi= 3,1416 - P= Peso específico - R= Raio						Unidade:	UN
				comprimento	largura	altura	área	n.º de repetições	SUBTOTAL		
7.2.8	-	-	REGISTRO DE PRESSÃO BRUTO, ROSCÁVEL, 3/4", FORNECIDO E INSTALADO EM RAMAL DE ÁGUA. AF_12/2014								
			Locais:								
			Igual a quantidade prevista após a 2a readequação.					3,00	3,00	-	
			Menos quantidade executada e paga até o BM 06 da última contratação					3,00	(3,00)		
7.3 TUBULAÇÕES E CONEXÕES											
7.3.1	-	-	TUBO, PVC, SOLDÁVEL, DN 20MM, INSTALADO EM RAMAL DE DISTRIBUIÇÃO DE ÁGUA - FORNECIMENTO E INSTALAÇÃO. AF_12/2014_P								
			Locais:								
			Igual a quantidade prevista após a 2a readequação.	31,65				1,00	31,65	-	
			Menos quantidade executada e paga até o BM 06 da última contratação	31,65				(1,00)	(31,65)		
7.3.2	-	-	JOELHO 90 GRAUS, PVC, SOLDÁVEL, DN 20MM, INSTALADO EM RAMAL DE DISTRIBUIÇÃO DE ÁGUA - FORNECIMENTO E INSTALAÇÃO. AF_12/2014_P								
			Locais:								
			Igual a quantidade prevista após a 2a readequação.					5,00	5,00	-	
			Menos quantidade executada e paga até o BM 06 da última contratação					5,00	(5,00)		



MEMORIA DE CÁLCULO DOS QUANTITATIVOS DA APURAÇÃO DO SALDO REMANESCENTE DA OBRA

OBJETO:						CONTRATO DE REPASSE:				
CONSTRUÇÃO DE ABATEDOURO PÚBLICO						820406/2015				
ENDEREÇO DA OBRA:						BASE DE PREÇOS:				
SÍTIO RETIRO, ZONA RURAL, PAU DOS FERROS						06/2022 - EMITIDA EM: 12/07/2022				
TOMADOR:						DATA DA ELABORAÇÃO DA PRESENTE PLANILHA:			BDI ADOTADO:	
PREFEITURA MUNICIPAL DE PAU DOS FERROS/RN						07/2022			26,63%	
Itens	Códigos	Fontes	Discriminação dos Serviços	LEGENDAS: C= Comprimento - L= Largura - H= Altura - E= Espessura - N= nº de repetições - A= Área - V= Volume - Pi= 3,1416 - P= Peso específico - R= Raio						
7.3.3	-	-	TUBO, PVC, SOLDÁVEL, DN 40MM, INSTALADO EM PRUMADA DE ÁGUA - FORNECIMENTO E INSTALAÇÃO. AF_12/2014_P	Unidade: M						
			Locais:	comprimento	largura	altura	área	n.º de repetições	SUBTOTAL	TOTAL
			Igual a quantidade prevista após a 2a readequação.	2,00				1,00	2,00	-
			Menos quantidade executada e paga até o BM 06 da última contratação	2,00				(1,00)	(2,00)	
7.3.4	-	-	JOELHO 90 GRAUS, PVC, SOLDÁVEL, DN 40MM, INSTALADO EM PRUMADA DE ÁGUA - FORNECIMENTO E INSTALAÇÃO. AF_12/2014_P	Unidade: UN						
			Locais:	comprimento	largura	altura	área	n.º de repetições	SUBTOTAL	TOTAL
			Igual a quantidade prevista após a 2a readequação.					1,00	1,00	-
			Menos quantidade executada e paga até o BM 06 da última contratação					1,00	(1,00)	
7.3.5	-	-	TUBO, PVC, SOLDÁVEL, DN 32MM, INSTALADO EM RAMAL DE DISTRIBUIÇÃO DE ÁGUA - FORNECIMENTO E INSTALAÇÃO. AF_12/2014_P	Unidade: M						
			Locais:	comprimento	largura	altura	área	n.º de repetições	SUBTOTAL	TOTAL
			Igual a quantidade prevista após a 2a readequação.	75,50				1,00	75,50	-
			Menos quantidade executada e paga até o BM 06 da última contratação	75,50				(1,00)	(75,50)	



MEMORIA DE CÁLCULO DOS QUANTITATIVOS DA APURAÇÃO DO SALDO REMANESCENTE DA OBRA

OBJETO:						CONTRATO DE REPASSE:				
CONSTRUÇÃO DE ABATEDOURO PÚBLICO						820406/2015				
ENDEREÇO DA OBRA:						BASE DE PREÇOS:				
SÍTIO RETIRO, ZONA RURAL, PAU DOS FERROS						06/2022 - EMITIDA EM: 12/07/2022				
TOMADOR:						DATA DA ELABORAÇÃO DA PRESENTE PLANILHA:			BDI ADOTADO:	
PREFEITURA MUNICIPAL DE PAU DOS FERROS/RN						07/2022			26,63%	
Itens	Códigos	Fontes	Discriminação dos Serviços	LEGENDAS: C= Comprimento - L= Largura - H= Altura - E= Espessura - N= nº de repetições - A= Área - V= Volume - Pi= 3,1416 - P= Peso específico - R= Raio						
7.3.6	-	-	JOELHO 90 GRAUS, PVC, SOLDÁVEL, DN 32MM, INSTALADO EM RAMAL DE DISTRIBUIÇÃO DE ÁGUA - FORNECIMENTO E INSTALAÇÃO. AF_12/2014_P					Unidade:	UN	
			Locais:	comprimento	largura	altura	área	n.º de repetições	SUBTOTAL	TOTAL
			Igual a quantidade prevista após a 2a readequação.					6,00	6,00	-
			Menos quantidade executada e paga até o BM 06 da última contratação					6,00	(6,00)	
7.3.7	-	-	JOELHO 45 GRAUS, PVC, SOLDÁVEL, DN 32MM, INSTALADO EM RAMAL DE DISTRIBUIÇÃO DE ÁGUA - FORNECIMENTO E INSTALAÇÃO. AF_12/2014_P					Unidade:	UN	
			Locais:	comprimento	largura	altura	área	n.º de repetições	SUBTOTAL	TOTAL
			Igual a quantidade prevista após a 2a readequação.					1,00	1,00	-
			Menos quantidade executada e paga até o BM 06 da última contratação					1,00	(1,00)	
7.3.8	-	-	TUBO, PVC, SOLDÁVEL, DN 50MM, INSTALADO EM PRUMADA DE ÁGUA - FORNECIMENTO E INSTALAÇÃO. AF_12/2014_P					Unidade:	M	
			Locais:	comprimento	largura	altura	área	n.º de repetições	SUBTOTAL	TOTAL
			Igual a quantidade prevista após a 2a readequação.	17,75				1,00	17,75	-
			Menos quantidade executada e paga até o BM 06 da última contratação	17,75				(1,00)	(17,75)	



MEMORIA DE CÁLCULO DOS QUANTITATIVOS DA APURAÇÃO DO SALDO REMANESCENTE DA OBRA

OBJETO:	CONTRATO DE REPASSE:	
CONSTRUÇÃO DE ABATEDOURO PÚBLICO	820406/2015	
ENDEREÇO DA OBRA:	BASE DE PREÇOS:	
SÍTIO RETIRO, ZONA RURAL, PAU DOS FERROS	06/2022 - EMITIDA EM: 12/07/2022	
TOMADOR:	DATA DA ELABORAÇÃO DA PRESENTE PLANILHA:	BDI ADOTADO:
PREFEITURA MUNICIPAL DE PAU DOS FERROS/RN	07/2022	26,63%

Itens	Códigos	Fontes	Discriminação dos Serviços	LEGENDAS: C= Comprimento - L= Largura - H= Altura - E= Espessura - N= nº de repetições - A= Área - V= Volume - Pi= 3,1416 - P= Peso específico - R= Raio						Unidade:	UN
				comprimento	largura	altura	área	n.º de repetições	SUBTOTAL		
7.3.9	-	-	JOELHO 90 GRAUS, PVC, SOLDÁVEL, DN 50MM, INSTALADO EM PRUMADA DE ÁGUA - FORNECIMENTO E INSTALAÇÃO. AF_12/2014_P								
			Locais:								
			Igual a quantidade prevista após a 2a readequação.					4,00	4,00	-	
			Menos quantidade executada e paga até o BM 06 da última contratação					4,00	(4,00)		
7.3.10	-	-	TE, PVC, SOLDÁVEL, DN 50MM, INSTALADO EM PRUMADA DE ÁGUA - FORNECIMENTO E INSTALAÇÃO. AF_12/2014_P								
			Locais:								
			Igual a quantidade prevista após a 2a readequação.					2,00	2,00	-	
			Menos quantidade executada e paga até o BM 06 da última contratação					2,00	(2,00)		
7.3.11	-	-	BUCHA DE REDUÇÃO LONGA, PVC, SOLDÁVEL, DN 50MM X 32MM, FORNECIMENTO E INSTALAÇÃO. AF_03/2015_P								
			Locais:								
			Igual a quantidade prevista após a 2a readequação.					2,00	2,00	-	
			Menos quantidade executada e paga até o BM 06 da última contratação					2,00	(2,00)		
7.3.12	-	-	TÊ DE REDUÇÃO, PVC, SOLDÁVEL, DN 32MM X 25MM, INSTALADO EM RAMAL OU SUB-RAMAL DE ÁGUA - FORNECIMENTO E INSTALAÇÃO. AF_12/2014_P								



MEMORIA DE CÁLCULO DOS QUANTITATIVOS DA APURAÇÃO DO SALDO REMANESCENTE DA OBRA

OBJETO:						CONTRATO DE REPASSE:				
CONSTRUÇÃO DE ABATEDOURO PÚBLICO						820406/2015				
ENDEREÇO DA OBRA:						BASE DE PREÇOS:				
SÍTIO RETIRO, ZONA RURAL, PAU DOS FERROS						06/2022 - EMITIDA EM: 12/07/2022				
TOMADOR:						DATA DA ELABORAÇÃO DA PRESENTE PLANILHA:			BDI ADOTADO:	
PREFEITURA MUNICIPAL DE PAU DOS FERROS/RN						07/2022			26,63%	
Itens	Códigos	Fontes	Discriminação dos Serviços	LEGENDAS: C= Comprimento - L= Largura - H= Altura - E= Espessura - N= nº de repetições - A= Área - V= Volume - Pi= 3,1416 - P= Peso específico - R= Raio						
			Locais:	comprimento	largura	altura	área	n.º de repetições	SUBTOTAL	TOTAL
			Igual a quantidade prevista após a 2a readequação.					9,00	9,00	-
			Menos quantidade executada e paga até o BM 06 da última contratação					9,00	(9,00)	
7.3.13	-	-	LUVA DE REDUÇÃO, PVC, SOLDÁVEL, DN 25MM X 20MM, INSTALADO EM RAMAL DE DISTRIBUIÇÃO DE ÁGUA - FORNECIMENTO E INSTALAÇÃO. AF_12/2014_P						Unidade:	UN
			Locais:	comprimento	largura	altura	área	n.º de repetições	SUBTOTAL	TOTAL
			Igual a quantidade prevista após a 2a readequação.					6,00	6,00	-
			Menos quantidade executada e paga até o BM 06 da última contratação					6,00	(6,00)	
7.3.14	-	-	LUVA DE REDUÇÃO, PVC, SOLDÁVEL, DN 32MM X 25MM, INSTALADO EM RAMAL DE DISTRIBUIÇÃO DE ÁGUA - FORNECIMENTO E INSTALAÇÃO. AF_12/2014_P						Unidade:	UN
			Locais:	comprimento	largura	altura	área	n.º de repetições	SUBTOTAL	TOTAL
			Igual a quantidade prevista após a 2a readequação.					2,00	2,00	-
			Menos quantidade executada e paga até o BM 06 da última contratação					2,00	(2,00)	
7.3.15	-	-	TE, PVC, SOLDÁVEL, DN 32MM, INSTALADO EM RAMAL OU SUB-RAMAL DE ÁGUA -FORNECIMENTO E INSTALAÇÃO. AF_12/2014_P						Unidade:	UN



MEMORIA DE CÁLCULO DOS QUANTITATIVOS DA APURAÇÃO DO SALDO REMANESCENTE DA OBRA

OBJETO:	CONTRATO DE REPASSE:	
CONSTRUÇÃO DE ABATEDOURO PÚBLICO	820406/2015	
ENDEREÇO DA OBRA:	BASE DE PREÇOS:	
SÍTIO RETIRO, ZONA RURAL, PAU DOS FERROS	06/2022 - EMITIDA EM: 12/07/2022	
TOMADOR:	DATA DA ELABORAÇÃO DA PRESENTE PLANILHA:	BDI ADOTADO:
PREFEITURA MUNICIPAL DE PAU DOS FERROS/RN	07/2022	26,63%

Itens	Códigos	Fontes	Discriminação dos Serviços	LEGENDAS: C= Comprimento - L= Largura - H= Altura - E= Espessura - N= nº de repetições - A= Área - V= Volume - Pi= 3,1416 - P= Peso específico - R= Raio						
				comprimento	largura	altura	área	n.º de repetições	SUBTOTAL	TOTAL
			Locais:							
			Igual a quantidade prevista após a 2a readequação.					2,00	2,00	-
			Menos quantidade executada e paga até o BM 06 da última contratação					2,00	(2,00)	
7.3.16	-	-	JOELHO 90 GRAUS, PVC, SOLDÁVEL, DN 25MM, INSTALADO EM RAMAL DE DISTRIBUIÇÃO DE ÁGUA - FORNECIMENTO E INSTALAÇÃO. AF_12/2014_P						Unidade:	UN
			Locais:							
			Igual a quantidade prevista após a 2a readequação.					3,00	3,00	-
			Menos quantidade executada e paga até o BM 06 da última contratação					3,00	(3,00)	
7.3.17	-	-	TUBO, PVC, SOLDÁVEL, DN 25MM, INSTALADO EM RAMAL DE DISTRIBUIÇÃO DE ÁGUA - FORNECIMENTO E INSTALAÇÃO. AF_12/2014_P						Unidade:	M
			Locais:							
			Igual a quantidade prevista após a 2a readequação.	46,50				1,00	46,50	-
			Menos quantidade executada e paga até o BM 06 da última contratação	46,50				(1,00)	(46,50)	
7.3.18	-	-	TÊ DE REDUÇÃO, PVC, SOLDÁVEL, DN 50MM X 40MM, INSTALADO EM PRUMADA DE ÁGUA - FORNECIMENTO E INSTALAÇÃO. AF_12/2014_P						Unidade:	UN
			Locais:							



MEMORIA DE CÁLCULO DOS QUANTITATIVOS DA APURAÇÃO DO SALDO REMANESCENTE DA OBRA

OBJETO:	CONTRATO DE REPASSE:	
CONSTRUÇÃO DE ABATEDOURO PÚBLICO	820406/2015	
ENDEREÇO DA OBRA:	BASE DE PREÇOS:	
SÍTIO RETIRO, ZONA RURAL, PAU DOS FERROS	06/2022 - EMITIDA EM: 12/07/2022	
TOMADOR:	DATA DA ELABORAÇÃO DA PRESENTE PLANILHA:	BDI ADOTADO:
PREFEITURA MUNICIPAL DE PAU DOS FERROS/RN	07/2022	26,63%

Itens	Códigos	Fontes	Discriminação dos Serviços	LEGENDAS: C= Comprimento - L= Largura - H= Altura - E= Espessura - N= nº de repetições - A= Área - V= Volume - Pi= 3,1416 - P= Peso específico - R= Raio						Unidade:	
				comprimento	largura	altura	área	n.º de repetições	SUBTOTAL		
			Igual a quantidade prevista após a 2a readequação.						1,00	1,00	-
			Menos quantidade executada e paga até o BM 06 da última contratação						1,00	(1,00)	
7.3.19	-	-	BUCHA DE REDUÇÃO LONGA, PVC, SOLDÁVEL, DN 50MM X 25MM, FORNECIMENTO E INSTALAÇÃO. AF_03/2015_P								UN
			Locais:	comprimento	largura	altura	área	n.º de repetições			TOTAL
			Igual a quantidade prevista após a 2a readequação.						1,00	1,00	-
			Menos quantidade executada e paga até o BM 06 da última contratação						1,00	(1,00)	
7.4			PONTOS DE ÁGUA								
7.4.1	-	-	PONTO DE CONSUMO TERMINAL DE ÁGUA FRIA (SUBRAMAL) COM TUBULAÇÃO DE PVC, DN 20 MM, INSTALADO EM RAMAL DE ÁGUA, INCLUSOS RASGO E CHUMBAMENTO EM ALVENARIA. AF_12/2014								PT
			Locais:	comprimento	largura	altura	área	n.º de repetições			TOTAL
			Igual a quantidade prevista após a 2a readequação.						18,00	18,00	-
			Menos quantidade executada e paga até o BM 06 da última contratação						18,00	(18,00)	



MEMORIA DE CÁLCULO DOS QUANTITATIVOS DA APURAÇÃO DO SALDO REMANESCENTE DA OBRA

OBJETO:				CONTRATO DE REPASSE:			
CONSTRUÇÃO DE ABATEDOURO PÚBLICO				820406/2015			
ENDEREÇO DA OBRA:				BASE DE PREÇOS:			
SÍTIO RETIRO, ZONA RURAL, PAU DOS FERROS				06/2022 - EMITIDA EM: 12/07/2022			
TOMADOR:				DATA DA ELABORAÇÃO DA PRESENTE PLANILHA:		BDI ADOTADO:	
PREFEITURA MUNICIPAL DE PAU DOS FERROS/RN				07/2022		26,63%	

Itens	Códigos	Fontes	Discriminação dos Serviços	LEGENDAS: C= Comprimento - L= Largura - H= Altura - E= Espessura - N= nº de repetições - A= Área - V= Volume - Pi= 3,1416 - P= Peso específico - R= Raio						Unidade:	PT
				comprimento	largura	altura	área	n.º de repetições	SUBTOTAL		
7.4.2	-	-	PONTO DE CONSUMO TERMINAL DE ÁGUA FRIA (SUBRAMAL) COM TUBULAÇÃO DE PVC, DN 25 MM, INSTALADO EM RAMAL DE ÁGUA, INCLUSOS RASGO E CHUMBAMENTO EM ALVENARIA. AF_12/2014								
			Locais:								
			Igual a quantidade prevista após a 2a readequação.					15,00	15,00	-	
			Menos quantidade executada e paga até o BM 06 da última contratação					15,00	(15,00)		
7.5 LOUÇAS, METAIS E ACESSÓRIOS											
7.5.1	-	-	VASO SANITÁRIO SIFONADO COM CAIXA ACOPLADA LOUÇA BRANCA - INCLUSO ENGATE FLEXÍVEL PADRÃO MÉDIO - FORNECIMENTO E INSTALAÇÃO. AF_12/2013_P								
			Locais:								
			Igual a quantidade prevista após a 2a readequação.					3,00	3,00	-	
			Serviço substituído pelo item 7.5.2 pela inexistência do serviço em banco de preço atual					3,00	(3,00)		
7.5.2	86932	SINAPI	VASO SANITÁRIO SIFONADO COM CAIXA ACOPLADA LOUÇA BRANCA - PADRÃO MÉDIO, INCLUSO ENGATE FLEXÍVEL EM METAL CROMADO, 1/2 X 40CM - FORNECIMENTO E INSTALAÇÃO. AF_01/2020								
			Locais:								
			Igual a quantidade prevista após a 2a readequação.					3,00	3,00	3,00	



MEMORIA DE CÁLCULO DOS QUANTITATIVOS DA APURAÇÃO DO SALDO REMANESCENTE DA OBRA

OBJETO:						CONTRATO DE REPASSE:					
CONSTRUÇÃO DE ABATEDOURO PÚBLICO						820406/2015					
ENDEREÇO DA OBRA:						BASE DE PREÇOS:					
SÍTIO RETIRO, ZONA RURAL, PAU DOS FERROS						06/2022 - EMITIDA EM: 12/07/2022					
TOMADOR:						DATA DA ELABORAÇÃO DA PRESENTE PLANILHA:			BDI ADOTADO:		
PREFEITURA MUNICIPAL DE PAU DOS FERROS/RN						07/2022			26,63%		
Itens	Códigos	Fontes	Discriminação dos Serviços	LEGENDAS: C= Comprimento - L= Largura - H= Altura - E= Espessura - N= nº de repetições - A= Área - V= Volume - Pi= 3,1416 - P= Peso específico - R= Raio							
7.5.3	100849	SINAPI	ASSENTO SANITÁRIO CONVENCIONAL - FORNECIMENTO E INSTALAÇÃO. AF_01/2020							Unidade:	UN
			Locais:	comprimento	largura	altura	área	n.º de repetições	SUBTOTAL	TOTAL	
			Igual a quantidade prevista após a 2a readequação.					3,00	3,00	3,00	
7.5.4	95471	SINAPI	VASO SANITARIO SIFONADO CONVENCIONAL PARA PCD SEM FURO FRONTAL COM LOUÇA BRANCA SEM ASSENTO - FORNECIMENTO E INSTALAÇÃO. AF_01/2020							Unidade:	UN
			Locais:	comprimento	largura	altura	área	n.º de repetições	SUBTOTAL	TOTAL	
			Igual a quantidade prevista após a 2a readequação.					1,00	1,00	1,00	
7.5.5	100868	SINAPI	BARRA DE APOIO RETA, EM ACO INOX POLIDO, COMPRIMENTO 80 CM, FIXADA NA PAREDE - FORNECIMENTO E INSTALAÇÃO. AF_01/2020							Unidade:	UN
			Locais:	comprimento	largura	altura	área	n.º de repetições	SUBTOTAL	TOTAL	
			Igual a quantidade prevista após a 2a readequação.					1,00	1,00	1,00	
7.5.6	-	-	BARRA DE APOIO RETA 40CM, DIÂMETRO 32MM, AÇO INOX AISI 304, ACABAMENTO POLIDO PARA PNE							Unidade:	UN
			Locais:	comprimento	largura	altura	área	n.º de repetições	SUBTOTAL	TOTAL	
			Igual a quantidade prevista após a 2a readequação.					1,00	1,00	-	



MEMORIA DE CÁLCULO DOS QUANTITATIVOS DA APURAÇÃO DO SALDO REMANESCENTE DA OBRA

OBJETO:						CONTRATO DE REPASSE:				
CONSTRUÇÃO DE ABATEDOURO PÚBLICO						820406/2015				
ENDEREÇO DA OBRA:						BASE DE PREÇOS:				
SÍTIO RETIRO, ZONA RURAL, PAU DOS FERROS						06/2022 - EMITIDA EM: 12/07/2022				
TOMADOR:						DATA DA ELABORAÇÃO DA PRESENTE PLANILHA:			BDI ADOTADO:	
PREFEITURA MUNICIPAL DE PAU DOS FERROS/RN						07/2022			26,63%	
Itens	Códigos	Fontes	Discriminação dos Serviços	LEGENDAS: C= Comprimento - L= Largura - H= Altura - E= Espessura - N= nº de repetições - A= Área - V= Volume - Pi= 3,1416 - P= Peso específico - R= Raio						
			Serviço substituído pelo item 7.5.7 pela inexistência do serviço em banco de preço atual						1,00	(1,00)
7.5.7	COMP07	PRÓPRIA	BARRA DE APOIO, RETA, FIXA, EM AÇO INOX, L=40CM, D=1 1/4", JACKWAL OU SIMILAR							
			Locais:	comprimento	largura	altura	área	n.º de repetições	SUBTOTAL	TOTAL
			Igual a quantidade prevista após a 2a readequação.					1,00	1,00	1,00
7.5.8	-	-	CABIDE DE BANHEIRO SIMPLES EM AÇO INOX, INCLUSIVE FIXAÇÃO							
			Locais:	comprimento	largura	altura	área	n.º de repetições	SUBTOTAL	TOTAL
			Igual a quantidade prevista após a 2a readequação.					3,00	3,00	-
			Serviço substituído pelo item 7.5.9 pela inexistência do serviço em banco de preço atual					3,00	(3,00)	
7.5.9	COMP08		CABIDE EM AÇO INOX, DECA 2060 C40, ACABAMENTO CROMADO OU SIMILAR							
			Locais:	comprimento	largura	altura	área	n.º de repetições	SUBTOTAL	TOTAL
			Igual a quantidade prevista após a 2a readequação.					3,00	3,00	3,00
7.5.10	86943	SINAPI	LAVATÓRIO LOUÇA BRANCA SUSPENSO, 29,5 X 39CM OU EQUIVALENTE, PADRÃO POPULAR, INCLUSO SIFÃO FLEXÍVEL EM PVC, VÁLVULA E ENGATE FLEXÍVEL 30CM EM PLÁSTICO E TORNEIRA CROMADA DE MESA, PADRÃO POPULAR - FORNECIMENTO E INSTALAÇÃO. AF_01/2020							
			Locais:	comprimento	largura	altura	área	n.º de repetições	SUBTOTAL	TOTAL



MEMORIA DE CÁLCULO DOS QUANTITATIVOS DA APURAÇÃO DO SALDO REMANESCENTE DA OBRA

OBJETO:				CONTRATO DE REPASSE:			
CONSTRUÇÃO DE ABATEDOURO PÚBLICO				820406/2015			
ENDEREÇO DA OBRA:				BASE DE PREÇOS:			
SÍTIO RETIRO, ZONA RURAL, PAU DOS FERROS				06/2022 - EMITIDA EM: 12/07/2022			
TOMADOR:				DATA DA ELABORAÇÃO DA PRESENTE PLANILHA:		BDI ADOTADO:	
PREFEITURA MUNICIPAL DE PAU DOS FERROS/RN				07/2022		26,63%	

Itens	Códigos	Fontes	Discriminação dos Serviços	LEGENDAS: C= Comprimento - L= Largura - H= Altura - E= Espessura - N= nº de repetições - A= Área - V= Volume - Pi= 3,1416 - P= Peso específico - R= Raio						Unidade:	UN
				comprimento	largura	altura	área	n.º de repetições	SUBTOTAL		
			Igual a quantidade prevista após a 2a readequação.						4,00	4,00	4,00
7.5.11	-	-	LAVATÓRIO LOUÇA DE CANTO, SEM COLUNA COM SIFÃO CROMADO, VÁLVULA CROMADA, ENGATE CROMADO, EXCLUSIVE TORNEIRA								
			Locais:	comprimento	largura	altura	área	n.º de repetições			
			Igual a quantidade prevista após a 2a readequação.						1,00	1,00	-
			Serviço substituído pelo item 7.5.12 pela inexistência do serviço em banco de preço atual						1,00	(1,00)	
7.5.12	COMP09		LAVATÓRIO LOUÇA DE CANTO (DECA-IZY, REF L-10117 OU SIMILAR) SEM COLUNA, C/ SIFÃO CROMADO, VÁLVULA CROMADA, ENGATE CROMADO, EXCLUSIVE TORNEIRA								
			Locais:	comprimento	largura	altura	área	n.º de repetições			
			Igual a quantidade prevista após a 2a readequação.						1,00	1,00	1,00
7.5.13	-	-	BARRA DE APOIO PARA DEFICIENTES EM AÇO INOX, D = 1 1/4" X 600MM, PARA LAVATÓRIO, EM FORMA DE MEIA LUA								
			Locais:	comprimento	largura	altura	área	n.º de repetições			
			Igual a quantidade prevista após a 2a readequação.						1,00	1,00	-
			Serviço substituído pelo item 7.5.14 pela inexistência do serviço em banco de preço atual						1,00	(1,00)	



MEMORIA DE CÁLCULO DOS QUANTITATIVOS DA APURAÇÃO DO SALDO REMANESCENTE DA OBRA

OBJETO:						CONTRATO DE REPASSE:				
CONSTRUÇÃO DE ABATEDOURO PÚBLICO						820406/2015				
ENDEREÇO DA OBRA:						BASE DE PREÇOS:				
SÍTIO RETIRO, ZONA RURAL, PAU DOS FERROS						06/2022 - EMITIDA EM: 12/07/2022				
TOMADOR:						DATA DA ELABORAÇÃO DA PRESENTE PLANILHA:			BDI ADOTADO:	
PREFEITURA MUNICIPAL DE PAU DOS FERROS/RN						07/2022			26,63%	
Itens	Códigos	Fontes	Discriminação dos Serviços	LEGENDAS: C= Comprimento - L= Largura - H= Altura - E= Espessura - N= nº de repetições - A= Área - V= Volume - Pi= 3,1416 - P= Peso específico - R= Raio						
7.5.14	COMP10		BARRA DE APOIO, PARA LAVATÓRIO, FIXA, CONSTITUÍDA DE DUAS BARRAS LATERAIS EM "U", EM AÇO INOX, D=1 1/4", JACKWAL OU SIMILAR						Unidade:	UN
			Locais:	comprimento	largura	altura	área	n.º de repetições	SUBTOTAL	TOTAL
			Igual a quantidade prevista após a 2ª readequação.					1,00	1,00	1,00
7.5.15	-	-	MICTÓRIO SIFONADO DE LOUCA BRANCA COM PERTENCES, COM REGISTRO DE PRESSÃO 1/2" COM CANOPLA CROMADA ACABAMENTO SIMPLES E CONJUNTO PARA FIXAÇÃO - FORNECIMENTO E INSTALAÇÃO						Unidade:	UN
			Locais:	comprimento	largura	altura	área	n.º de repetições	SUBTOTAL	TOTAL
			Igual a quantidade prevista após a 2ª readequação.					1,00	1,00	-
			Serviço substituído pelo item 7.5.16 pela inexistência do serviço em banco de preço atual					1,00	(1,00)	
7.5.16	100858	SINAPI	MICTÓRIO SIFONADO LOUÇA BRANCA PADRÃO MÉDIO FORNECIMENTO E INSTALAÇÃO. AF_01/2020						Unidade:	UN
			Locais:	comprimento	largura	altura	área	n.º de repetições	SUBTOTAL	TOTAL
			Igual a quantidade prevista após a 2ª readequação.					1,00	1,00	1,00
7.5.17	-	-	BANCADA EM AÇO INOX - 304, L=60CM, PARA CUBAS 50X40X25 CM, CONCRETADA, ACABAMENTO LISO E POLIDO, ASSENTADA COM ARGAMASSA TRAÇO T-1(1:3), EXCLUSIVE CUBA, SIFÃO, VÁLVULA E TORNEIRA						Unidade:	M
			Locais:	comprimento	largura	altura	área	n.º de repetições	SUBTOTAL	TOTAL



MEMORIA DE CÁLCULO DOS QUANTITATIVOS DA APURAÇÃO DO SALDO REMANESCENTE DA OBRA

OBJETO:				CONTRATO DE REPASSE:						
CONSTRUÇÃO DE ABATEDOURO PÚBLICO				820406/2015						
ENDEREÇO DA OBRA:				BASE DE PREÇOS:						
SÍTIO RETIRO, ZONA RURAL, PAU DOS FERROS				06/2022 - EMITIDA EM: 12/07/2022						
TOMADOR:				DATA DA ELABORAÇÃO DA PRESENTE PLANILHA:				BDI ADOTADO:		
PREFEITURA MUNICIPAL DE PAU DOS FERROS/RN				07/2022				26,63%		
Itens	Códigos	Fontes	Discriminação dos Serviços	LEGENDAS: C= Comprimento - L= Largura - H= Altura - E= Espessura - N= nº de repetições - A= Área - V= Volume - Pi= 3,1416 - P= Peso específico - R= Raio						
			Igual a quantidade prevista após a 2a readequação.	11,05				1,00	11,05	-
			Serviço substituído pelo item 7.5.18 pela inexistência do serviço em banco de preço atual	11,05				(1,00)	(11,05)	
7.5.18	COMP11		BANCADA EM AÇO INOX - 304, L=60CM, PARA CUBAS SIMPLES, CONCRETADA, ACABAMENTO LISO E POLIDO, ASSENTADA COM ARGAMASSA TRAÇO T-1(1:3), EXCLUSIVE CUBA, SIFÃO, VÁLVULA E TORNEIRA						Unidade:	M
			Locais:	comprimento	largura	altura	área	n.º de repetições	SUBTOTAL	TOTAL
			Igual a quantidade prevista após a 2a readequação.	11,05				1,00	11,05	11,05
7.5.19	86936	SINAPI	CUBA DE EMBUTIR DE AÇO INOXIDÁVEL MÉDIA, INCLUSO VÁLVULA TIPO AMERICANA E SIFÃO TIPO GARRAFA EM METAL CROMADO - FORNECIMENTO E INSTALAÇÃO. AF_01/2020						Unidade:	UN
			Locais:	comprimento	largura	altura	área	n.º de repetições	SUBTOTAL	TOTAL
			Igual a quantidade prevista após a 2a readequação.					3,00	3,00	3,00
7.5.20	-	-	PORTA PAPEL CROMADO INCLUSIVE FIXAÇÃO						Unidade:	UN
			Locais:	comprimento	largura	altura	área	n.º de repetições	SUBTOTAL	TOTAL
			Igual a quantidade prevista após a 2a readequação.					4,00	4,00	-
			Serviço substituído pelo item 7.5.21 pela inexistência do serviço em banco de preço atual					4,00	(4,00)	



MEMORIA DE CÁLCULO DOS QUANTITATIVOS DA APURAÇÃO DO SALDO REMANESCENTE DA OBRA

OBJETO:				CONTRATO DE REPASSE:							
CONSTRUÇÃO DE ABATEDOURO PÚBLICO				820406/2015							
ENDEREÇO DA OBRA:				BASE DE PREÇOS:							
SÍTIO RETIRO, ZONA RURAL, PAU DOS FERROS				06/2022 - EMITIDA EM: 12/07/2022							
TOMADOR:				DATA DA ELABORAÇÃO DA PRESENTE PLANILHA:			BDI ADOTADO:				
PREFEITURA MUNICIPAL DE PAU DOS FERROS/RN				07/2022			26,63%				
Itens	Códigos	Fontes	Discriminação dos Serviços	LEGENDAS: C= Comprimento - L= Largura - H= Altura - E= Espessura - N= nº de repetições - A= Área - V= Volume - Pi= 3,1416 - P= Peso específico - R= Raio							
7.5.21	95544	SINAPI	PAPELEIRA DE PAREDE EM METAL CROMADO SEM TAMPA, INCLUSO FIXAÇÃO. AF_01/2020							Unidade:	UN
			Locais:	comprimento	largura	altura	área	n.º de repetições	SUBTOTAL	TOTAL	
			Igual a quantidade prevista após a 2a readequação.					4,00	4,00	4,00	
7.5.22	-	-	PORTA TOALHA CROMADO INCLUSIVE FIXAÇÃO							Unidade:	UN
			Locais:	comprimento	largura	altura	área	n.º de repetições	SUBTOTAL	TOTAL	
			Igual a quantidade prevista após a 2a readequação.					3,00	3,00	-	
			Serviço substituído pelo item 7.5.23 pela inexistência do serviço em banco de preço atual					3,00	(3,00)		
7.5.23	95543	SINAPI	PORTA TOALHA BANHO EM METAL CROMADO, TIPO BARRA, INCLUSO FIXAÇÃO. AF_01/2020							Unidade:	UN
			Locais:	comprimento	largura	altura	área	n.º de repetições	SUBTOTAL	TOTAL	
			Igual a quantidade prevista após a 2a readequação.					4,00	4,00	4,00	
7.5.24	95547	SINAPI	SABONETEIRA PLÁSTICA TIPO DISPENSER PARA SABONETE LIQUIDO COM RESERVATORIO 800 A 1500 ML, INCLUSO FIXAÇÃO. AF_01/2020							Unidade:	UN
			Locais:	comprimento	largura	altura	área	n.º de repetições	SUBTOTAL	TOTAL	
			Igual a quantidade prevista após a 2a readequação.					5,00	5,00	5,00	



MEMORIA DE CÁLCULO DOS QUANTITATIVOS DA APURAÇÃO DO SALDO REMANESCENTE DA OBRA

OBJETO:	CONTRATO DE REPASSE:	
CONSTRUÇÃO DE ABATEDOURO PÚBLICO	820406/2015	
ENDEREÇO DA OBRA:	BASE DE PREÇOS:	
SÍTIO RETIRO, ZONA RURAL, PAU DOS FERROS	06/2022 - EMITIDA EM: 12/07/2022	
TOMADOR:	DATA DA ELABORAÇÃO DA PRESENTE PLANILHA:	BDI ADOTADO:
PREFEITURA MUNICIPAL DE PAU DOS FERROS/RN	07/2022	26,63%

Itens	Códigos	Fontes	Discriminação dos Serviços	LEGENDAS: C= Comprimento - L= Largura - H= Altura - E= Espessura - N= nº de repetições - A= Área - V= Volume - Pi= 3,1416 - P= Peso específico - R= Raio						Unidade:	UN
				comprimento	largura	altura	área	n.º de repetições	SUBTOTAL		
7.5.25	-	-	TOALHEIRO PLASTICO TIPO DISPENSER PARA PAPEL TOALHA INTERFOLHADO								
			Locais:								
			Igual a quantidade prevista após a 2a readequação.					5,00	5,00	-	
			Serviço substituído pelo item 7.5.26 pela inexistência do serviço em banco de preço atual					5,00	(5,00)		
7.5.26	COMP12		DISPENSER PARA TOALHA INTERFOLHADA								
			Locais:								
			Igual a quantidade prevista após a 2a readequação.					5,00	5,00	5,00	
7.5.27	86906	SINAPI	TORNEIRA CROMADA DE MESA, 1/2" OU 3/4", PARA LAVATÓRIO, PADRÃO POPULAR - FORNECIMENTO E INSTALAÇÃO. AF_01/2020								
			Locais:								
			Igual a quantidade prevista após a 2a readequação.					1,00	1,00	1,00	
7.5.28	86910	SINAPI	TORNEIRA CROMADA TUBO MÓVEL, DE PAREDE, 1/2" OU 3/4", PARA PIA DE COZINHA, PADRÃO MÉDIO - FORNECIMENTO E INSTALAÇÃO. AF_01/2020								
			Locais:								
			Igual a quantidade prevista após a 2a readequação.					3,00	3,00	3,00	



MEMORIA DE CÁLCULO DOS QUANTITATIVOS DA APURAÇÃO DO SALDO REMANESCENTE DA OBRA

OBJETO:				CONTRATO DE REPASSE:							
CONSTRUÇÃO DE ABATEDOURO PÚBLICO				820406/2015							
ENDEREÇO DA OBRA:				BASE DE PREÇOS:							
SÍTIO RETIRO, ZONA RURAL, PAU DOS FERROS				06/2022 - EMITIDA EM: 12/07/2022							
TOMADOR:				DATA DA ELABORAÇÃO DA PRESENTE PLANILHA:			BDI ADOTADO:				
PREFEITURA MUNICIPAL DE PAU DOS FERROS/RN				07/2022			26,63%				
Itens	Códigos	Fontes	Discriminação dos Serviços	LEGENDAS: C= Comprimento - L= Largura - H= Altura - E= Espessura - N= nº de repetições - A= Área - V= Volume - Pi= 3,1416 - P= Peso específico - R= Raio							
7.5.29	86916	SINAPI	TORNEIRA PLÁSTICA 3/4" PARA TANQUE - FORNECIMENTO E INSTALAÇÃO. AF_01/2020							Unidade:	UN
			Locais:	comprimento	largura	altura	área	n.º de repetições		SUBTOTAL	TOTAL
			Igual a quantidade prevista após a 2a readequação.					6,00		6,00	6,00
7.5.30	-	-	DUCHA HIGIÊNICA COM REGISTRO							Unidade:	UN
			Locais:	comprimento	largura	altura	área	n.º de repetições		SUBTOTAL	TOTAL
			Igual a quantidade prevista após a 2a readequação.					2,00		2,00	-
			Serviço substituído pelo item 7.5.31 pela inexistência do serviço em banco de preço atual					2,00		(2,00)	
7.5.31	COMP13		DUCHA HIGIÊNICA COM REGISTRO, LINHA ASPEN, REF. 1984 C35 DA DECA OU SIMILAR							Unidade:	UN
			Locais:	comprimento	largura	altura	área	n.º de repetições		SUBTOTAL	TOTAL
			Igual a quantidade prevista após a 2a readequação.					2,00		2,00	2,00
7.5.32	-	-	CHUVEIRO PLASTICO BRANCO SIMPLES - FORNECIMENTO E INSTALACAO							Unidade:	UN
			Locais:	comprimento	largura	altura	área	n.º de repetições		SUBTOTAL	TOTAL
			Igual a quantidade prevista após a 2a readequação.					3,00		3,00	-



MEMORIA DE CÁLCULO DOS QUANTITATIVOS DA APURAÇÃO DO SALDO REMANESCENTE DA OBRA

OBJETO:				CONTRATO DE REPASSE:						
CONSTRUÇÃO DE ABATEDOURO PÚBLICO				820406/2015						
ENDEREÇO DA OBRA:				BASE DE PREÇOS:						
SÍTIO RETIRO, ZONA RURAL, PAU DOS FERROS				06/2022 - EMITIDA EM: 12/07/2022						
TOMADOR:				DATA DA ELABORAÇÃO DA PRESENTE PLANILHA:			BDI ADOTADO:			
PREFEITURA MUNICIPAL DE PAU DOS FERROS/RN				07/2022			26,63%			
Itens	Códigos	Fontes	Discriminação dos Serviços	LEGENDAS: C= Comprimento - L= Largura - H= Altura - E= Espessura - N= nº de repetições - A= Área - V= Volume - Pi= 3,1416 - P= Peso específico - R= Raio						
			Serviço substituído pelo item 7.5.33 pela inexistência do serviço em banco de preço atual					3,00	(3,00)	
7.5.33	COMP14		CHUVEIRO PLÁSTICO SEM REGISTRO							
			Locais:	comprimento	largura	altura	área	n.º de repetições	SUBTOTAL	TOTAL
			Igual a quantidade prevista após a 2a readequação.					3,00	3,00	3,00
7.5.34	-	-	TORNEIRA DE BÓIA REAL, ROSCÁVEL, 3/4", FORNECIDA E INSTALADA EM RESERVAÇÃO DE ÁGUA. AF_06/2016							
			Locais:	comprimento	largura	altura	área	n.º de repetições	SUBTOTAL	TOTAL
			Igual a quantidade prevista após a 2a readequação.					6,00	6,00	-
			Menos quantidade executada e paga até o BM 06 da última contratação					6,00	(6,00)	
7.5.35	21012	-	TUBO AÇO GALVANIZADO COM COSTURA, CLASSE LEVE, DN 40 MM (1 1/2"), E = 3,00 MM, *3,48* KG/M (NBR 5580)							
			Locais:	comprimento	largura	altura	área	n.º de repetições	SUBTOTAL	TOTAL
			Igual a quantidade prevista após a 2a readequação.	11,79				1,00	11,79	-
			Serviço substituído pelo item 7.5.36 pela inexistência do serviço em banco de preço atual	11,79				(1,00)	(11,79)	
7.5.36	COMP15		TUBO AÇO GALVANIZADO C/COSTURA 1 1/2" (40MM), P/CONDUÇÃO FLUIDOS, CLASSE LEVE, E=3,00MM, 3,48KG/M, NBR-5580							



MEMORIA DE CÁLCULO DOS QUANTITATIVOS DA APURAÇÃO DO SALDO REMANESCENTE DA OBRA

OBJETO:						CONTRATO DE REPASSE:				
CONSTRUÇÃO DE ABATEDOURO PÚBLICO						820406/2015				
ENDEREÇO DA OBRA:						BASE DE PREÇOS:				
SÍTIO RETIRO, ZONA RURAL, PAU DOS FERROS						06/2022 - EMITIDA EM: 12/07/2022				
TOMADOR:						DATA DA ELABORAÇÃO DA PRESENTE PLANILHA:		BDI ADOTADO:		
PREFEITURA MUNICIPAL DE PAU DOS FERROS/RN						07/2022		26,63%		
Itens	Códigos	Fontes	Discriminação dos Serviços	LEGENDAS: C= Comprimento - L= Largura - H= Altura - E= Espessura - N= nº de repetições - A= Área - V= Volume - Pi= 3,1416 - P= Peso específico - R= Raio						
			Locais:	comprimento	largura	altura	área	n.º de repetições	SUBTOTAL	TOTAL
			Igual a quantidade prevista após a 2a readequação.					3,00	3,00	3,00
7.5.37	10957	-	CHAPA DE ACO GROSSA, ASTM A36, E = 3/4 " (19,05 MM) 149,39 KG/M2						Unidade:	KG
			Locais:	comprimento	largura	peso	área	n.º de repetições	SUBTOTAL	TOTAL
			Igual a quantidade prevista após a 2a readequação.			67,29		1,00	67,29	-
			Item excluído por não haver referência de quantitativo e por não haver necessidade do insumo no orçamento.			67,29		(1,00)	(67,29)	
7.5.38	11929	-	ABRACADEIRA, GALVANIZADA/ZINCADA, ROSCA SEM FIM, PARAFUSO INOX, LARGURA FITA *12,6 A *14 MM, D = 4" A 4 3/4"						Unidade:	UN
			Locais:	comprimento	largura	altura	área	n.º de repetições	SUBTOTAL	TOTAL
			Igual a quantidade prevista após a 2a readequação.					20,00	20,00	-
			Serviço substituído pelo item 7.5.39 pela inexistência do serviço em banco de preço atual					20,00	(20,00)	
7.5.39	COMP16		ABRACADEIRA METÁLICA TIPO "D" DE 3/4"						Unidade:	UN
			Locais:	comprimento	largura	altura	área	n.º de repetições	SUBTOTAL	TOTAL
			Igual a quantidade prevista após a 2a readequação.					20,00	20,00	20,00



MEMORIA DE CÁLCULO DOS QUANTITATIVOS DA APURAÇÃO DO SALDO REMANESCENTE DA OBRA

OBJETO:		CONTRATO DE REPASSE:
CONSTRUÇÃO DE ABATEDOURO PÚBLICO		820406/2015
ENDEREÇO DA OBRA:		BASE DE PREÇOS:
SÍTIO RETIRO, ZONA RURAL, PAU DOS FERROS		06/2022 - EMITIDA EM: 12/07/2022
TOMADOR:	DATA DA ELABORAÇÃO DA PRESENTE PLANILHA:	BDI ADOTADO:
PREFEITURA MUNICIPAL DE PAU DOS FERROS/RN	07/2022	26,63%

Itens	Códigos	Fontes	Discriminação dos Serviços	LEGENDAS: C= Comprimento - L= Largura - H= Altura - E= Espessura - N= nº de repetições - A= Área - V= Volume - Pi= 3,1416 - P= Peso específico - R= Raio									
				comprimento	largura	peso	área	n.º de repetições	SUBTOTAL	TOTAL			
7.5.40	40424	-	CHAPA DE ACO CARBONO LAMINADO A QUENTE, QUALIDADE ESTRUTURAL, BITOLA 3/16", E =4,75 MM (37,29 KG/M2)									Unidade:	KG
			Locais:										
			Igual a quantidade prevista após a 2a readequação.			23,26			1,00	23,26	-		
			Item excluído por não haver referência a que será destinado e por não haver necessidade do insumo no orçamento.			23,26			(1,00)	(23,26)			
7.5.41	74047/002	-	DOBRADICA EM ACO/FERRO, 3" X 21/2", E=1,9 A 2 MM, SEM ANEL, CROMADO OU ZINCADO, TAMPA BOLA, COM PARAFUSOS									Unidade:	UN
			Locais:										
			Igual a quantidade prevista após a 2a readequação.						4,00	4,00	-		
			Serviço substituído pelo item 7.5.42 pela inexistência do serviço em banco de preço atual						4,00	(4,00)			
7.5.42	100709	SINAPI	DOBRADICA EM ACO/FERRO, 3" X 21/2", E=1,9 A 2 MM, SEM ANEL, CROMADO OU ZINCADO, TAMPA BOLA, COM PARAFUSOS. AF_12/2019									Unidade:	UN
			Locais:										
			Igual a quantidade prevista após a 2a readequação.						4,00	4,00	4,00		



MEMORIA DE CÁLCULO DOS QUANTITATIVOS DA APURAÇÃO DO SALDO REMANESCENTE DA OBRA

OBJETO:						CONTRATO DE REPASSE:				
CONSTRUÇÃO DE ABATEDOURO PÚBLICO						820406/2015				
ENDEREÇO DA OBRA:						BASE DE PREÇOS:				
SÍTIO RETIRO, ZONA RURAL, PAU DOS FERROS						06/2022 - EMITIDA EM: 12/07/2022				
TOMADOR:						DATA DA ELABORAÇÃO DA PRESENTE PLANILHA:			BDI ADOTADO:	
PREFEITURA MUNICIPAL DE PAU DOS FERROS/RN						07/2022			26,63%	
Itens	Códigos	Fontes	Discriminação dos Serviços	LEGENDAS: C= Comprimento - L= Largura - H= Altura - E= Espessura - N= nº de repetições - A= Área - V= Volume - Pi= 3,1416 - P= Peso específico - R= Raio						
7.6			PONTOS DE ESGOTO							
7.6.1	-	-	PONTO ESGOTO TUBULAÇÃO 40MM, PVC SOLDÁVEL, INCLUSIVE CONEXÕES						Unidade:	PT
			Locais:	comprimento	largura	altura	área	n.º de repetições	SUBTOTAL	TOTAL
			Igual a quantidade prevista após a 2a readequação.					12,00	12,00	-
			Menos quantidade executada e paga até o BM 06 da última contratação					12,00	(12,00)	
7.6.2	-	-	PONTO ESGOTO TUBULAÇÃO 50MM, PVC SOLDÁVEL, INCLUSIVE CONEXÕES						Unidade:	PT
			Locais:	comprimento	largura	altura	área	n.º de repetições	SUBTOTAL	TOTAL
			Igual a quantidade prevista após a 2a readequação.					8,00	8,00	-
			Menos quantidade executada e paga até o BM 06 da última contratação					8,00	(8,00)	
7.6.3	-	-	PONTO ESGOTO TUBULAÇÃO 100MM, PVC SOLDÁVEL, INCLUSIVE CONEXÕES						Unidade:	PT
			Locais:	comprimento	largura	altura	área	n.º de repetições	SUBTOTAL	TOTAL
			Igual a quantidade prevista após a 2a readequação.					16,00	16,00	-
			Menos quantidade executada e paga até o BM 06 da última contratação					16,00	(16,00)	



MEMORIA DE CÁLCULO DOS QUANTITATIVOS DA APURAÇÃO DO SALDO REMANESCENTE DA OBRA

OBJETO:	CONTRATO DE REPASSE:	
CONSTRUÇÃO DE ABATEDOURO PÚBLICO	820406/2015	
ENDEREÇO DA OBRA:	BASE DE PREÇOS:	
SÍTIO RETIRO, ZONA RURAL, PAU DOS FERROS	06/2022 - EMITIDA EM: 12/07/2022	
TOMADOR:	DATA DA ELABORAÇÃO DA PRESENTE PLANILHA:	BDI ADOTADO:
PREFEITURA MUNICIPAL DE PAU DOS FERROS/RN	07/2022	26,63%

Itens	Códigos	Fontes	Discriminação dos Serviços	LEGENDAS: C= Comprimento - L= Largura - H= Altura - E= Espessura - N= nº de repetições - A= Área - V= Volume - Pi= 3,1416 - P= Peso específico - R= Raio					
-------	---------	--------	----------------------------	--	--	--	--	--	--

7.7 TUBULAÇÕES E CONEXÕES											
7.7.1	-	-	TUBO PVC, SERIE NORMAL, ESGOTO PREDIAL, DN 40 MM, FORNECIDO E INSTALADO EM RAMAL DE DESCARGA OU RAMAL DE ESGOTO SANITÁRIO. AF_12/2014_P							Unidade:	M
			Locais:	comprimento	largura	altura	área	n.º de repetições	SUBTOTAL	TOTAL	
			Igual a quantidade prevista após a 2a readequação.	2,36				1,00	2,36	-	
			Menos quantidade executada e paga até o BM 06 da última contratação	2,36				(1,00)	(2,36)		
7.7.2	89714	SINAPI	TUBO PVC, SERIE NORMAL, ESGOTO PREDIAL, DN 100 MM, FORNECIDO E INSTALADO EM RAMAL DE DESCARGA OU RAMAL DE ESGOTO SANITÁRIO. AF_12/2014_P							Unidade:	M
			Locais:	comprimento	largura	altura	área	n.º de repetições	SUBTOTAL	TOTAL	
			Igual a quantidade prevista após a 2a readequação.	217,41				1,00	217,41	3,15	
			Menos quantidade executada e paga até o BM 06 da última contratação	214,26				(1,00)	(214,26)		
7.7.3	-	-	TUBO PVC, SERIE NORMAL, ESGOTO PREDIAL, DN 150 MM, FORNECIDO E INSTALADO EM SUBCOLETOR AÉREO DE ESGOTO SANITÁRIO. AF_12/2014_P							Unidade:	M
			Locais:	comprimento	largura	altura	área	n.º de repetições	SUBTOTAL	TOTAL	
			Igual a quantidade prevista após a 2a readequação.	65,64				1,00	65,64	-	



MEMORIA DE CÁLCULO DOS QUANTITATIVOS DA APURAÇÃO DO SALDO REMANESCENTE DA OBRA

OBJETO:	CONTRATO DE REPASSE:	
CONSTRUÇÃO DE ABATEDOURO PÚBLICO	820406/2015	
ENDEREÇO DA OBRA:	BASE DE PREÇOS:	
SÍTIO RETIRO, ZONA RURAL, PAU DOS FERROS	06/2022 - EMITIDA EM: 12/07/2022	
TOMADOR:	DATA DA ELABORAÇÃO DA PRESENTE PLANILHA:	BDI ADOTADO:
PREFEITURA MUNICIPAL DE PAU DOS FERROS/RN	07/2022	26,63%

Itens	Códigos	Fontes	Discriminação dos Serviços	LEGENDAS: C= Comprimento - L= Largura - H= Altura - E= Espessura - N= nº de repetições - A= Área - V= Volume - Pi= 3,1416 - P= Peso específico - R= Raio						Unidade:	M
				comprimento	largura	altura	área	n.º de repetições	SUBTOTAL		
			Menos quantidade executada e paga até o BM 06 da última contratação	65,64					(1,00)	(65,64)	
7.7.4	-	-	TUBO PVC, SERIE NORMAL, ESGOTO PREDIAL, DN 50 MM, FORNECIDO E INSTALADO EM PRUMADA DE ESGOTO SANITÁRIO OU VENTILAÇÃO. AF_12/2014_P								
			Locais:	comprimento	largura	altura	área	n.º de repetições	SUBTOTAL	TOTAL	
			Igual a quantidade prevista após a 2a readequação.	11,35				1,00	11,35	-	
			Menos quantidade executada e paga até o BM 06 da última contratação	11,35				(1,00)	(11,35)		
7.7.5	-	-	JOELHO 90 GRAUS, PVC, SERIE NORMAL, ESGOTO PREDIAL, DN 50 MM, JUNTA ELÁSTICA, FORNECIDO E INSTALADO EM PRUMADA DE ESGOTO SANITÁRIO OU VENTILAÇÃO. AF_12/2014								
			Locais:	comprimento	largura	altura	área	n.º de repetições	SUBTOTAL	TOTAL	
			Igual a quantidade prevista após a 2a readequação.					5,00	5,00	-	
			Menos quantidade executada e paga até o BM 06 da última contratação					5,00	(5,00)		
7.7.6	-	-	TE, PVC, SERIE NORMAL, ESGOTO PREDIAL, DN 50 X 50 MM, JUNTA ELÁSTICA, FORNECIDO E INSTALADO EM PRUMADA DE ESGOTO SANITÁRIO OU VENTILAÇÃO. AF_12/2014								
			Locais:	comprimento	largura	altura	área	n.º de repetições	SUBTOTAL	TOTAL	



MEMORIA DE CÁLCULO DOS QUANTITATIVOS DA APURAÇÃO DO SALDO REMANESCENTE DA OBRA

OBJETO:		CONTRATO DE REPASSE:
CONSTRUÇÃO DE ABATEDOURO PÚBLICO		820406/2015
ENDEREÇO DA OBRA:		BASE DE PREÇOS:
SÍTIO RETIRO, ZONA RURAL, PAU DOS FERROS		06/2022 - EMITIDA EM: 12/07/2022
TOMADOR:	DATA DA ELABORAÇÃO DA PRESENTE PLANILHA:	BDI ADOTADO:
PREFEITURA MUNICIPAL DE PAU DOS FERROS/RN	07/2022	26,63%

Itens	Códigos	Fontes	Discriminação dos Serviços	LEGENDAS: C= Comprimento - L= Largura - H= Altura - E= Espessura - N= nº de repetições - A= Área - V= Volume - Pi= 3,1416 - P= Peso específico - R= Raio						Unidade:	UN
				comprimento	largura	altura	área	n.º de repetições	SUBTOTAL		
			Igual a quantidade prevista após a 2a readequação.						1,00	1,00	-
			Menos quantidade executada e paga até o BM 06 da última contratação						1,00	(1,00)	
7.7.7	89833	SINAPI	TE, PVC, SERIE NORMAL, ESGOTO PREDIAL, DN 100 X 100 MM, JUNTA ELÁSTICA, FORNECIDO E INSTALADO EM PRUMADA DE ESGOTO SANITÁRIO OU VENTILAÇÃO. AF_12/2014								
			Locais:	comprimento	largura	altura	área	n.º de repetições		SUBTOTAL	TOTAL
			Igual a quantidade prevista após a 2a readequação.						9,00	9,00	-
			Menos quantidade executada e paga até o BM 06 da última contratação						9,00	(9,00)	
7.7.8	83670	SINAPI	TUBO PVC DN 75 MM PARA DRENAGEM - FORNECIMENTO E INSTALACAO								
			Locais:	comprimento	largura	altura	área	n.º de repetições		SUBTOTAL	TOTAL
			Igual a quantidade prevista após a 2a readequação.	0,71					1,00	0,71	-
			Menos quantidade executada e paga até o BM 06 da última contratação	0,71					(1,00)	(0,71)	
7.7.9	20157	SINAPI	JOELHO, PVC SERIE R, 90 GRAUS, DN 100 MM, PARA ESGOTO PREDIAL								



MEMORIA DE CÁLCULO DOS QUANTITATIVOS DA APURAÇÃO DO SALDO REMANESCENTE DA OBRA

OBJETO:	CONTRATO DE REPASSE:	
CONSTRUÇÃO DE ABATEDOURO PÚBLICO	820406/2015	
ENDEREÇO DA OBRA:	BASE DE PREÇOS:	
SÍTIO RETIRO, ZONA RURAL, PAU DOS FERROS	06/2022 - EMITIDA EM: 12/07/2022	
TOMADOR:	DATA DA ELABORAÇÃO DA PRESENTE PLANILHA:	BDI ADOTADO:
PREFEITURA MUNICIPAL DE PAU DOS FERROS/RN	07/2022	26,63%

Itens	Códigos	Fontes	Discriminação dos Serviços	LEGENDAS: C= Comprimento - L= Largura - H= Altura - E= Espessura - N= nº de repetições - A= Área - V= Volume - Pi= 3,1416 - P= Peso específico - R= Raio						
				comprimento	largura	altura	área	n.º de repetições	SUBTOTAL	TOTAL
			Locais:							
			Igual a quantidade prevista após a 2a readequação.					1,00	1,00	-
			Menos quantidade executada e paga até o BM 06 da última contratação					1,00	(1,00)	
7.7.10	20172	SINAPI	TE, PVC, 90 GRAUS, BBP, JE, DN 100 MM, PARA REDE COLETORA ESGOTO (NBR 10569)						Unidade:	UN
			Locais:						SUBTOTAL	TOTAL
			Igual a quantidade prevista após a 2a readequação.					3,00	3,00	-
			Menos quantidade executada e paga até o BM 06 da última contratação					3,00	(3,00)	
7.7.11	COMP. PRÓPRIA	-	CAIXA DE INSPEÇÃO (40 X 40 X 40 CM), INCLUSO REVESTIMENTO E FUNDO DE CONCRETO.						Unidade:	UN
			Locais:						SUBTOTAL	TOTAL
			Igual a quantidade prevista após a 2a readequação.					7,00	7,00	-
			Menos quantidade executada e paga até o BM 06 da última contratação					7,00	(7,00)	
7.7.12	25888	SINAPI	TUBO DE POLIETILENO DE ALTA DENSIDADE, PEAD, PE-80, DE = 110 MM X 10,0 MM PAREDE, (SDR 11 - PN 12,5) PARA REDE DE AGUA OU ESGOTO (NBR 15561)						Unidade:	UN
			Locais:						SUBTOTAL	TOTAL



MEMORIA DE CÁLCULO DOS QUANTITATIVOS DA APURAÇÃO DO SALDO REMANESCENTE DA OBRA

OBJETO:	CONTRATO DE REPASSE:	
CONSTRUÇÃO DE ABATEDOURO PÚBLICO	820406/2015	
ENDEREÇO DA OBRA:	BASE DE PREÇOS:	
SÍTIO RETIRO, ZONA RURAL, PAU DOS FERROS	06/2022 - EMITIDA EM: 12/07/2022	
TOMADOR:	DATA DA ELABORAÇÃO DA PRESENTE PLANILHA:	BDI ADOTADO:
PREFEITURA MUNICIPAL DE PAU DOS FERROS/RN	07/2022	26,63%

Itens	Códigos	Fontes	Discriminação dos Serviços	LEGENDAS: C= Comprimento - L= Largura - H= Altura - E= Espessura - N= nº de repetições - A= Área - V= Volume - Pi= 3,1416 - P= Peso específico - R= Raio						
			Igual a quantidade prevista após a 2a readequação.					53,35	53,35	-
			Menos quantidade executada e paga até o BM 06 da última contratação					53,35	(53,35)	

7.8 CAIXAS E RALOS											
7.8.1	-	-	CAIXA SIFONADA, PVC, DN 100 X 100 X 50 MM, JUNTA ELÁSTICA, FORNECIDA E INSTALADA EM RAMAL DE DESCARGA OU EM RAMAL DE ESGOTO SANITÁRIO. AF_12							Unidade:	UN
			Locais:	comprimento	largura	altura	área	n.º de repetições	SUBTOTAL	TOTAL	
			Igual a quantidade prevista após a 2a readequação.					6,00	6,00	-	
			Menos quantidade executada e paga até o BM 06 da última contratação					6,00	(6,00)		
7.8.2	-	-	RALO SIFONADO, PVC, DN 100 X 40 MM, JUNTA SOLDÁVEL, FORNECIDO E INSTALADO EM RAMAL DE DESCARGA OU EM RAMAL DE ESGOTO SANITÁRIO. AF_12/2014_P							Unidade:	UN
			Locais:	comprimento	largura	altura	área	n.º de repetições	SUBTOTAL	TOTAL	
			Igual a quantidade prevista após a 2a readequação.					3,00	3,00	-	
			Menos quantidade executada e paga até o BM 06 da última contratação					3,00	(3,00)		



MEMORIA DE CÁLCULO DOS QUANTITATIVOS DA APURAÇÃO DO SALDO REMANESCENTE DA OBRA

OBJETO:	CONTRATO DE REPASSE:	
CONSTRUÇÃO DE ABATEDOURO PÚBLICO	820406/2015	
ENDEREÇO DA OBRA:	BASE DE PREÇOS:	
SÍTIO RETIRO, ZONA RURAL, PAU DOS FERROS	06/2022 - EMITIDA EM: 12/07/2022	
TOMADOR:	DATA DA ELABORAÇÃO DA PRESENTE PLANILHA:	BDI ADOTADO:
PREFEITURA MUNICIPAL DE PAU DOS FERROS/RN	07/2022	26,63%

Itens	Códigos	Fontes	Discriminação dos Serviços	LEGENDAS: C= Comprimento - L= Largura - H= Altura - E= Espessura - N= nº de repetições - A= Área - V= Volume - Pi= 3,1416 - P= Peso específico - R= Raio						Unidade:	UN
				comprimento	largura	altura	área	n.º de repetições	SUBTOTAL		
7.8.3	-	-	RALO SIFONADO, PVC, CONICO DN 100 X 40 MM, COM GRELHA BRANCA REDONDA, FORNECIDO E INSTALADO EM RAMAL DE DESCARGA OU EM RAMAL DE ESGOTO SANITÁRIO. AF_12/2014_P								
			Locais:								
			Igual a quantidade prevista após a 2a readequação.					5,00	5,00	-	
			Menos quantidade executada e paga até o BM 06 da última contratação					5,00	(5,00)		
7.8.4	-	-	CAIXA SIFONADA, PVC, DN 150 X 150 X 50 MM, COM TAMPA CEGA JUNTA ELÁSTICA, FORNECIDA E INSTALADA EM RAMAL DE DESCARGA OU EM RAMAL DE ESGOTO SANITÁRIO. AF_12/2014_P								
			Locais:								
			Igual a quantidade prevista após a 2a readequação.					1,00	1,00	-	
			Menos quantidade executada e paga até o BM 06 da última contratação					1,00	(1,00)		
7.8.5	-	-	GRELHA PVC COM SISTEMA ABRE E FECHA/PORTA GRELHA E PROLONGADOR PARA CAIXA SIFONADA 100 MM								
			Locais:								
			Igual a quantidade prevista após a 2a readequação.					12,00	12,00	-	
			Menos quantidade executada e paga até o BM 06 da última contratação					12,00	(12,00)		



MEMORIA DE CÁLCULO DOS QUANTITATIVOS DA APURAÇÃO DO SALDO REMANESCENTE DA OBRA

OBJETO:	CONTRATO DE REPASSE:	
CONSTRUÇÃO DE ABATEDOURO PÚBLICO	820406/2015	
ENDEREÇO DA OBRA:	BASE DE PREÇOS:	
SÍTIO RETIRO, ZONA RURAL, PAU DOS FERROS	06/2022 - EMITIDA EM: 12/07/2022	
TOMADOR:	DATA DA ELABORAÇÃO DA PRESENTE PLANILHA:	BDI ADOTADO:
PREFEITURA MUNICIPAL DE PAU DOS FERROS/RN	07/2022	26,63%

Itens	Códigos	Fontes	Discriminação dos Serviços	LEGENDAS: C= Comprimento - L= Largura - H= Altura - E= Espessura - N= nº de repetições - A= Área - V= Volume - Pi= 3,1416 - P= Peso específico - R= Raio						Unidade:	UN		
7.8.6	-	-	CAIXA DE INSPEÇÃO EM ALVENARIA DE TIJOLO MACIÇO 60X60X60CM, REVESTIDA INTERNAMENTO COM BARRA LISA (CIMENTO E AREIA, TRAÇO 1:4) E=2,0CM, COM TAMPA PRÉ-MOLDADA DE CONCRETO E FUNDO DE CONCRETO 15MPA TIPO C - ESCAVAÇÃO E CONFECÇÃO										
			Locais:	comprimento	largura	altura	área	n.º de repetições	SUBTOTAL	TOTAL			
			Igual a quantidade prevista após a 2a readequação.					16,00	16,00	-			
			Menos quantidade executada e paga até o BM 06 da última contratação					16,00	(16,00)				
7.9 FOSSA/SUMIDOURO													
7.9.1	-	-	FOSSA SÉPTICA EM ALVENARIA DE TIJOLO CERAMICO MACICO COM DIMENSÕES INTERNAS 2,00X1,00X1,25 M										
			Locais:	comprimento	largura	altura	área	n.º de repetições	SUBTOTAL	TOTAL			
			Igual a quantidade prevista após a 2a readequação.					1,00	1,00	-			
			Menos quantidade executada e paga até o BM 06 da última contratação					1,00	(1,00)				
7.9.2	-	-	SUMIDOURO EM ALVENARIA DE TIJOLO CERAMICO MACICO DIAMETRO 1,90 M H=2,15M, COM TAMPA EM CONCRETO ARMADO DIAMETRO 0,60M E ESPESSURA 10CM										
			Locais:	comprimento	largura	altura	área	n.º de repetições	SUBTOTAL	TOTAL			



MEMORIA DE CÁLCULO DOS QUANTITATIVOS DA APURAÇÃO DO SALDO REMANESCENTE DA OBRA

OBJETO:						CONTRATO DE REPASSE:				
CONSTRUÇÃO DE ABATEDOURO PÚBLICO						820406/2015				
ENDEREÇO DA OBRA:						BASE DE PREÇOS:				
SÍTIO RETIRO, ZONA RURAL, PAU DOS FERROS						06/2022 - EMITIDA EM: 12/07/2022				
TOMADOR:						DATA DA ELABORAÇÃO DA PRESENTE PLANILHA:			BDI ADOTADO:	
PREFEITURA MUNICIPAL DE PAU DOS FERROS/RN						07/2022			26,63%	
Itens	Códigos	Fontes	Discriminação dos Serviços	LEGENDAS: C= Comprimento - L= Largura - H= Altura - E= Espessura - N= nº de repetições - A= Área - V= Volume - Pi= 3,1416 - P= Peso específico - R= Raio						
			Igual a quantidade prevista após a 2a readequação.					1,00	1,00	-
			Menos quantidade executada e paga até o BM 06 da última contratação					1,00	(1,00)	
7.10 TRATAMENTO DE EFLUENTES										
7.10.1	11062	-	PLACA CIMENTICIA LISA E = 10 MM, DE 1,20 X 3,00 M (SEM AMIANTO)						Unidade:	M2
			Locais:	comprimento	largura	altura	área	n.º de repetições	SUBTOTAL	TOTAL
			Igual a quantidade prevista após a 2a readequação.				1,68	1,00	1,68	-
			Serviço substituído pelo item 7.10.2 pela inexistência do serviço em banco de preço atual				1,68	(1,00)	(1,68)	
7.10.2	COMP17		PLACA CIMENTÍCIA E =10MM, PARA FECHAMENTO DA FACHADA (1 LADO/FACE), JUNTAS APARENTES, FIXADA EM ESTRUTURA METALICA, EXCLUSIVE ESTA (FORNECIMENTO E ASSENTAMENTO)						Unidade:	M2
			Locais:	comprimento	largura	altura	área	n.º de repetições	SUBTOTAL	TOTAL
			Igual a quantidade prevista após a 2a readequação.				1,68	1,00	1,68	1,68
7.10.3	563	-	BARRA DE FERRO RETANGULAR, BARRA CHATA, 3/8" X 1 1/2" (L X E), 2,84 KG/M						Unidade:	M
			Locais:	comprimento	largura	altura	área	n.º de repetições	SUBTOTAL	TOTAL



MEMORIA DE CÁLCULO DOS QUANTITATIVOS DA APURAÇÃO DO SALDO REMANESCENTE DA OBRA

OBJETO:		CONTRATO DE REPASSE:
CONSTRUÇÃO DE ABATEDOURO PÚBLICO		820406/2015
ENDEREÇO DA OBRA:		BASE DE PREÇOS:
SÍTIO RETIRO, ZONA RURAL, PAU DOS FERROS		06/2022 - EMITIDA EM: 12/07/2022
TOMADOR:	DATA DA ELABORAÇÃO DA PRESENTE PLANILHA:	BDI ADOTADO:
PREFEITURA MUNICIPAL DE PAU DOS FERROS/RN	07/2022	26,63%

Itens	Códigos	Fontes	Discriminação dos Serviços	LEGENDAS: C= Comprimento - L= Largura - H= Altura - E= Espessura - N= nº de repetições - A= Área - V= Volume - Pi= 3,1416 - P= Peso específico - R= Raio						Unidade:	M2
				comprimento	largura	altura	área	n.º de repetições	SUBTOTAL		
			Igual a quantidade prevista após a 2a readequação.	3,36					1,00	3,36	-
			Item excluído por não haver referência de quantitativo e por não haver necessidade do insumo no orçamento.	3,36					(1,00)	(3,36)	
7.10.4	36887	-	TELA DE FIBRA DE VIDRO, ACABAMENTO ANTI-ALCALINO, MALHA 10 X 10 MM								
			Locais:	comprimento	largura	altura	área	n.º de repetições	SUBTOTAL	TOTAL	
			Igual a quantidade prevista após a 2a readequação.				4,00	1,00	4,00	-	
			Item excluído por não haver referência de quantitativo e por não haver necessidade do insumo no orçamento.				4,00	(1,00)	(4,00)		
7.10.5	11095/ORSE	-	FORNECIMENTO DE COMPORTA TIPO STOP-LOG TIPO ALTO EM FIBRA DE VIDRO, LARGURA ÚTIL 200MM E ALTURA DE 400MM COM GAVETA MOVEDIÇA EM FIBRA DE VIDRO ESP=10MM, COM ACIONAMENTO MANUAL POR MANETE NA PRÓPRIA GAVETA								
			Locais:	comprimento	largura	altura	área	n.º de repetições	SUBTOTAL	TOTAL	
			Igual a quantidade prevista após a 2a readequação.					4,00	4,00	-	
			Serviço substituído pelo item 7.10.6 pela inexistência do serviço em banco de preço atual					4,00	(4,00)		



MEMORIA DE CÁLCULO DOS QUANTITATIVOS DA APURAÇÃO DO SALDO REMANESCENTE DA OBRA

OBJETO:				CONTRATO DE REPASSE:			
CONSTRUÇÃO DE ABATEDOURO PÚBLICO				820406/2015			
ENDEREÇO DA OBRA:				BASE DE PREÇOS:			
SÍTIO RETIRO, ZONA RURAL, PAU DOS FERROS				06/2022 - EMITIDA EM: 12/07/2022			
TOMADOR:				DATA DA ELABORAÇÃO DA PRESENTE PLANILHA:		BDI ADOTADO:	
PREFEITURA MUNICIPAL DE PAU DOS FERROS/RN				07/2022		26,63%	

Itens	Códigos	Fontes	Discriminação dos Serviços	LEGENDAS: C= Comprimento - L= Largura - H= Altura - E= Espessura - N= nº de repetições - A= Área - V= Volume - Pi= 3,1416 - P= Peso específico - R= Raio						Unidade:	UN
				comprimento	largura	altura	área	n.º de repetições	SUBTOTAL		
7.10.6	COMP18		FORNECIMENTO DE COMPORTA TIPO STOP-LOG TIPO ALTO EM FIBRA DE VIDRO, LARGURA ÚTIL 200MM E ALTURA DE 400MM COM GAVETA MOVEDIÇA EM FIBRA DE VIDRO ESP=10MM, COM ACIONAMENTO MANUAL POR MANETE NA PRÓPRIA GAVETA								
			Locais:								
			Igual a quantidade prevista após a 2a readequação.					4,00	4,00	4,00	4,00
8 REVESTIMENTOS											
8.1 ARGAMASSAS PARA PAREDES INTERNAS, EXTERNAS E TETOS											
8.1.1	-	-	CHAPISCO APLICADO TANTO EM PILARES E VIGAS DE CONCRETO COMO EM ALVENARIAS DE PAREDES INTERNAS, COM COLHER DE PEDREIRO. ARGAMASSA								
			Locais:								
			Igual a quantidade prevista após a 2a readequação.				1.852,84	1,00	1.852,84	-	-
			Menos quantidade executada e paga até o BM 06 da última contratação				1.805,54	(1,00)	(1.805,54)		
			Serviço substituído pelo item 8.1.2 pela inexistência do serviço em banco de preço atual				47,30	(1,00)	(47,30)		
8.1.2	87878	SINAPI	CHAPISCO APLICADO EM ALVENARIAS E ESTRUTURAS DE CONCRETO INTERNAS, COM COLHER DE PEDREIRO. ARGAMASSA TRAÇO 1:3 COM PREPARO MANUAL. AF_06/2014								
			Locais:								



MEMORIA DE CÁLCULO DOS QUANTITATIVOS DA APURAÇÃO DO SALDO REMANESCENTE DA OBRA

OBJETO:						CONTRATO DE REPASSE:				
CONSTRUÇÃO DE ABATEDOURO PÚBLICO						820406/2015				
ENDEREÇO DA OBRA:						BASE DE PREÇOS:				
SÍTIO RETIRO, ZONA RURAL, PAU DOS FERROS						06/2022 - EMITIDA EM: 12/07/2022				
TOMADOR:						DATA DA ELABORAÇÃO DA PRESENTE PLANILHA:		BDI ADOTADO:		
PREFEITURA MUNICIPAL DE PAU DOS FERROS/RN						07/2022		26,63%		
Itens	Códigos	Fontes	Discriminação dos Serviços	LEGENDAS: C= Comprimento - L= Largura - H= Altura - E= Espessura - N= nº de repetições - A= Área - V= Volume - Pi= 3,1416 - P= Peso específico - R= Raio						
			Igual a quantidade prevista após a 2a readequação.				47,30	1,00	47,30	47,30
8.1.3	87530	SINAPI	MASSA ÚNICA, PARA RECEBIMENTO DE PINTURA, EM ARGAMASSA TRAÇO 1:2:8, PREPARO MANUAL, APLICADA MANUALMENTE EM FACES INTERNAS DE PAREDES, ESPESSURA DE 20MM, COM EXECUÇÃO DE TALISCAS. AF_06/2014						Unidade:	M2
			Locais:	comprimento	largura	altura	área	n.º de repetições	SUBTOTAL	TOTAL
			Igual a quantidade prevista após a 2a readequação.				1.221,35	1,00	1.221,35	23,35
			Menos quantidade executada e paga até o BM 06 da última contratação				1.198,00	(1,00)	(1.198,00)	
8.1.4	-	-	EMBOÇO, PARA RECEBIMENTO DE CERÂMICA, EM ARGAMASSA TRAÇO 1:2:8, PREPARO MANUAL, APLICADO MANUALMENTE EM FACES INTERNAS DE PAREDES DE AMBIENTES COM ÁREA MENOR QUE 5M2, ESPESSURA DE 20MM, COM EXECUÇÃO DE TALISCAS. AF_06/2014						Unidade:	M2
			Locais:	comprimento	largura	altura	área	n.º de repetições	SUBTOTAL	TOTAL
			Igual a quantidade prevista após a 2a readequação.				495,07	1,00	495,07	-
			Menos quantidade executada e paga até o BM 06 da última contratação				495,07	(1,00)	(495,07)	
8.2	IMPERMEABILIZAÇÃO									
8.2.1	-	-	IMPERMEABILIZACAO DE SUPERFICIE COM ARGAMASSA DE CIMENTO E AREIA (MEDIA), TRACO 1:3, COM ADITIVO IMPERMEABILIZANTE, E=2CM.						Unidade:	M2
			Locais:	comprimento	largura	altura	área	n.º de repetições	SUBTOTAL	TOTAL



MEMORIA DE CÁLCULO DOS QUANTITATIVOS DA APURAÇÃO DO SALDO REMANESCENTE DA OBRA

OBJETO:	CONTRATO DE REPASSE:	
CONSTRUÇÃO DE ABATEDOURO PÚBLICO	820406/2015	
ENDEREÇO DA OBRA:	BASE DE PREÇOS:	
SÍTIO RETIRO, ZONA RURAL, PAU DOS FERROS	06/2022 - EMITIDA EM: 12/07/2022	
TOMADOR:	DATA DA ELABORAÇÃO DA PRESENTE PLANILHA:	BDI ADOTADO:
PREFEITURA MUNICIPAL DE PAU DOS FERROS/RN	07/2022	26,63%

Itens	Códigos	Fontes	Discriminação dos Serviços	LEGENDAS: C= Comprimento - L= Largura - H= Altura - E= Espessura - N= nº de repetições - A= Área - V= Volume - Pi= 3,1416 - P= Peso específico - R= Raio						Unidade:	M2
				comprimento	largura	altura	área	n.º de repetições	SUBTOTAL		
			Igual a quantidade prevista após a 2a readequação.				48,96	1,00	48,96	-	
			Menos quantidade executada e paga até o BM 06 da última contratação				1,66	(1,00)	(1,66)		
			Serviço substituído pelo item 8.2.2 pela inexistência do serviço em banco de preço atual				47,30	(1,00)	(47,30)		
8.2.2	98560	SINAPI	IMPERMEABILIZAÇÃO DE PISO COM ARGAMASSA DE CIMENTO E AREIA, COM ADITIVO IMPERMEABILIZANTE, E = 2CM. AF_06/2018								
			Locais:	comprimento	largura	altura	área	n.º de repetições	SUBTOTAL	TOTAL	
			Igual a quantidade prevista após a 2a readequação.				47,30	1,00	47,30	47,30	
8.2.3	74106/001	-	IMPERMEABILIZACAO DE ESTRUTURAS ENTERRADAS, COM TINTA ASFALTICA, DUAS DEMAOS.								
			Locais:	comprimento	largura	altura	área	n.º de repetições	SUBTOTAL	TOTAL	
			Igual a quantidade prevista após a 2a readequação.				91,53	1,00	91,53	-	
			Menos quantidade executada e paga até o BM 06 da última contratação				91,53	(1,00)	(91,53)		
8.2.4	83738	-	IMPERMEABILIZAÇÃO DE SURPEFÍCIE COM MANTA ASFÁLTICA (COM POLIMEROS TIPO APP), E=4 MM								
			Locais:	comprimento	largura	altura	área	n.º de repetições	SUBTOTAL	TOTAL	
			Igual a quantidade prevista após a 2a readequação.				21,20	1,00	21,20	-	



MEMORIA DE CÁLCULO DOS QUANTITATIVOS DA APURAÇÃO DO SALDO REMANESCENTE DA OBRA

OBJETO:						CONTRATO DE REPASSE:			
CONSTRUÇÃO DE ABATEDOURO PÚBLICO						820406/2015			
ENDEREÇO DA OBRA:						BASE DE PREÇOS:			
SÍTIO RETIRO, ZONA RURAL, PAU DOS FERROS						06/2022 - EMITIDA EM: 12/07/2022			
TOMADOR:						DATA DA ELABORAÇÃO DA PRESENTE PLANILHA:		BDI ADOTADO:	
PREFEITURA MUNICIPAL DE PAU DOS FERROS/RN						07/2022		26,63%	
Itens	Códigos	Fontes	Discriminação dos Serviços	LEGENDAS: C= Comprimento - L= Largura - H= Altura - E= Espessura - N= nº de repetições - A= Área - V= Volume - Pi= 3,1416 - P= Peso específico - R= Raio					
			Serviço substituído pelo item 8.2.5 pela inexistência do serviço em banco de preço atual				21,20	(1,00)	(21,20)
8.2.5	98547	SINAPI	IMPERMEABILIZAÇÃO DE SUPERFÍCIE COM MANTA ASFÁLTICA, DUAS CAMADAS, INCLUSIVE APLICAÇÃO DE PRIMER ASFÁLTICO, E=3MM E E=4MM. AF_06/2018						Unidade: M2
			Locais:	comprimento	largura	altura	área	n.º de repetições	SUBTOTAL TOTAL
			Igual a quantidade prevista após a 2a readequação.				21,20	1,00	21,20 21,20
8.3	ACABAMENTOS DE PAREDES INTERNAS E EXTERNAS								
8.3.1	-	-	REVESTIMENTO CERÂMICO PARA PAREDES INTERNAS COM PLACAS TIPO GRÊS OU SEMI-GRÊS DE DIMENSÕES 20X20 CM APLICADAS EM AMBIENTES DE ÁREA MAIOR QUE 5 M² NA ALTURA INTEIRA DAS PAREDES. AF_06/2014						Unidade: M2
			Locais:	comprimento	largura	altura	área	n.º de repetições	SUBTOTAL TOTAL
			Igual a quantidade prevista após a 2a readequação.				484,64	1,00	484,64 -
			Menos quantidade executada e paga até o BM 06 da última contratação				484,64	(1,00)	(484,64)
8.4	PAVIMENTAÇÃO								
8.4.1	CIRCULAÇÃO CARGA E DESCARGA (PARALELEPIEDO)								
8.4.1.1	-	-	REGULARIZACAO E COMPACTACAO DE SUBLEITO ATE 20 CM DE ESPESSURA						Unidade: M2



MEMORIA DE CÁLCULO DOS QUANTITATIVOS DA APURAÇÃO DO SALDO REMANESCENTE DA OBRA

OBJETO:		CONTRATO DE REPASSE:
CONSTRUÇÃO DE ABATEDOURO PÚBLICO		820406/2015
ENDEREÇO DA OBRA:		BASE DE PREÇOS:
SÍTIO RETIRO, ZONA RURAL, PAU DOS FERROS		06/2022 - EMITIDA EM: 12/07/2022
TOMADOR:	DATA DA ELABORAÇÃO DA PRESENTE PLANILHA:	BDI ADOTADO:
PREFEITURA MUNICIPAL DE PAU DOS FERROS/RN	07/2022	26,63%

Itens	Códigos	Fontes	Discriminação dos Serviços	LEGENDAS: C= Comprimento - L= Largura - H= Altura - E= Espessura - N= nº de repetições - A= Área - V= Volume - Pi= 3,1416 - P= Peso específico - R= Raio						SUBTOTAL	TOTAL
				comprimento	largura	altura	área	n.º de repetições			
			Locais:								
			Igual a quantidade prevista após a 2a readequação.				1.106,83	1,00	1.106,83	-	
			Menos quantidade executada e paga até o BM 06 da última contratação				1.106,83	(1,00)	(1.106,83)		
8.4.1.2	-	-	GUIA (MEIO-FIO) E SARIETA CONJUGADOS DE CONCRETO, MOLDADA IN LOCO EM TRECHO RETO COM EXTRUSORA, GUIA 13 CM BASE X 22 CM ALTURA, SARIETA 30 CM BASE X 8,5 CM ALTURA. AF_06/2016							Unidade:	M
			Locais:	comprimento	largura	altura	área	n.º de repetições	SUBTOTAL	TOTAL	
			Igual a quantidade prevista após a 2a readequação.	514,38				1,00	514,38	-	
			Menos quantidade executada e paga até o BM 06 da última contratação	514,38				(1,00)	(514,38)		
8.4.1.3	-	-	PAVIMENTAÇÃO EM PARALELEPIPEDO GRANITICO SOBRE COLCHAO DE AREIA REJUNTADO COM ARGAMASSA DE CIMENTO E AREIA NO TRAÇO 1:3 COM LOCAÇÃO.							Unidade:	M2
			Locais:	comprimento	largura	altura	área	n.º de repetições	SUBTOTAL	TOTAL	
			Igual a quantidade prevista após a 2a readequação.				1.095,61	1,00	1.095,61	-	
			Menos quantidade executada e paga até o BM 06 da última contratação				1.095,61	(1,00)	(1.095,61)		
8.4.1.4	-	-	ESCAVAÇÃO MANUAL DE VALAS. AF_03/2016							Unidade:	M2



MEMORIA DE CÁLCULO DOS QUANTITATIVOS DA APURAÇÃO DO SALDO REMANESCENTE DA OBRA

OBJETO:				CONTRATO DE REPASSE:			
CONSTRUÇÃO DE ABATEDOURO PÚBLICO				820406/2015			
ENDEREÇO DA OBRA:				BASE DE PREÇOS:			
SÍTIO RETIRO, ZONA RURAL, PAU DOS FERROS				06/2022 - EMITIDA EM: 12/07/2022			
TOMADOR:				DATA DA ELABORAÇÃO DA PRESENTE PLANILHA:		BDI ADOTADO:	
PREFEITURA MUNICIPAL DE PAU DOS FERROS/RN				07/2022		26,63%	

Itens	Códigos	Fontes	Discriminação dos Serviços	LEGENDAS: C= Comprimento - L= Largura - H= Altura - E= Espessura - N= nº de repetições - A= Área - V= Volume - Pi= 3,1416 - P= Peso específico - R= Raio						
				comprimento	largura	altura	área	n.º de repetições	SUBTOTAL	TOTAL
			Locais:							
			Igual a quantidade prevista após a 2a readequação.				28,26	1,00	28,26	-
			Menos quantidade executada e paga até o BM 06 da última contratação				28,26	(1,00)	(28,26)	

8.4.1 CONTRAPISOS											
8.4.1.1	-	-	LASTRO DE CONCRETO, E=5CM, PREPARO MECÂNICO, INCLUSOS LANÇAMENTO E ADENSAMENTO							Unidade:	M2
			Locais:	comprimento	largura	altura	área	n.º de repetições	SUBTOTAL	TOTAL	
			Igual a quantidade prevista após a 2a readequação.				389,88	1,00	389,88	-	
			Menos quantidade executada e paga até o BM 06 da última contratação				389,88	(1,00)	(389,88)		

8.4.2 PISOS INTERNOS											
8.4.2.1	-	-	REVESTIMENTO CERÂMICO PARA PISO COM PLACAS TIPO GRÊS DE DIMENSÕES 35X35 CM APLICADA EM AMBIENTES DE ÁREA ENTRE 5 M2 E 10 M2. AF_06/2014							Unidade:	M2
			Locais:	comprimento	largura	altura	área	n.º de repetições	SUBTOTAL	TOTAL	
			Igual a quantidade prevista após a 2a readequação.				27,30	1,00	27,30	-	
			Menos quantidade executada e paga até o BM 06 da última contratação				27,30	(1,00)	(27,30)		



MEMORIA DE CÁLCULO DOS QUANTITATIVOS DA APURAÇÃO DO SALDO REMANESCENTE DA OBRA

OBJETO:				CONTRATO DE REPASSE:			
CONSTRUÇÃO DE ABATEDOURO PÚBLICO				820406/2015			
ENDEREÇO DA OBRA:				BASE DE PREÇOS:			
SÍTIO RETIRO, ZONA RURAL, PAU DOS FERROS				06/2022 - EMITIDA EM: 12/07/2022			
TOMADOR:				DATA DA ELABORAÇÃO DA PRESENTE PLANILHA:		BDI ADOTADO:	
PREFEITURA MUNICIPAL DE PAU DOS FERROS/RN				07/2022		26,63%	

Itens	Códigos	Fontes	Discriminação dos Serviços	LEGENDAS: C= Comprimento - L= Largura - H= Altura - E= Espessura - N= nº de repetições - A= Área - V= Volume - Pi= 3,1416 - P= Peso específico - R= Raio						Unidade:	M2
				comprimento	largura	altura	área	n.º de repetições	SUBTOTAL		
8.4.2.2	-	-	REVESTIMENTO CERÂMICO PARA PISO COM PLACAS TIPO GRÊS DE DIMENSÕES 35X35 CM APLICADA EM AMBIENTES DE ÁREA MENOR QUE 5 M2. AF_06/2014								
			Locais:								
			Igual a quantidade prevista após a 2a readequação.				1,44	1,00	1,44	-	
			Menos quantidade executada e paga até o BM 06 da última contratação				1,44	(1,00)	(1,44)		
8.4.2.3	-	-	PISO EM GRANILITE, MARMORITE OU GRANITINA ESPESSURA 8 MM, INCLUSO JUNTAS DE DILATAÇÃO PLÁSTICAS								
			Locais:								
			Igual a quantidade prevista após a 2a readequação.				132,71	1,00	132,71	-	
			Menos quantidade executada e paga até o BM 06 da última contratação				132,71	(1,00)	(132,71)		
8.4.2.4	-	-	PISO CIMENTADO TRACO 1:4 (CIMENTO E AREIA) COM ACABAMENTO LISO ESPESSURA 2,0CM COM JUNTAS PLÁSTICAS DE DILATAÇÃO E PREPARO MANUAL DA ARGAMASSA								
			Locais:								
			Igual a quantidade prevista após a 2a readequação.				240,24	1,00	240,24	-	
			Menos quantidade executada e paga até o BM 06 da última contratação				240,24	(1,00)	(240,24)		



MEMORIA DE CÁLCULO DOS QUANTITATIVOS DA APURAÇÃO DO SALDO REMANESCENTE DA OBRA

OBJETO:				CONTRATO DE REPASSE:						
CONSTRUÇÃO DE ABATEDOURO PÚBLICO				820406/2015						
ENDEREÇO DA OBRA:				BASE DE PREÇOS:						
SÍTIO RETIRO, ZONA RURAL, PAU DOS FERROS				06/2022 - EMITIDA EM: 12/07/2022						
TOMADOR:				DATA DA ELABORAÇÃO DA PRESENTE PLANILHA:			BDI ADOTADO:			
PREFEITURA MUNICIPAL DE PAU DOS FERROS/RN				07/2022			26,63%			
Itens	Códigos	Fontes	Discriminação dos Serviços	LEGENDAS: C= Comprimento - L= Largura - H= Altura - E= Espessura - N= nº de repetições - A= Área - V= Volume - Pi= 3,1416 - P= Peso específico - R= Raio						
8.4.2.5	-	-	PISO CIMENTADO TRACO 1:3 (CIMENTO E AREIA) ACABAMENTO RUSTICO ESPESSURA 2CM, PREPARO MECANICO DA ARGAMASSA				Unidade:	M2		
			Locais:	comprimento	largura	altura	área	n.º de repetições	SUBTOTAL	TOTAL
			Igual a quantidade prevista após a 2a readequação.				244,35	1,00	244,35	-
			Menos quantidade executada e paga até o BM 06 da última contratação				244,35	(1,00)	(244,35)	
8.4.2.6	-	-	PISO EM CONCRETO 20MPA PREPARO MECANICO, ESPESSURA 7 CM, COM ARMACAO EM TELA SOLDADA				Unidade:	M2		
			Locais:	comprimento	largura	altura	área	n.º de repetições	SUBTOTAL	TOTAL
			Igual a quantidade prevista após a 2a readequação.				17,05	1,00	17,05	-
			Menos quantidade executada e paga até o BM 06 da última contratação				17,05	(1,00)	(17,05)	
8.5	RODAPÉS, DIVISÓRIA, SOLEIRAS E PEITORIS									
8.5.1	RODAPÉS									
8.5.1.1	-	-	RODAPÉ CERÂMICO DE 7CM DE ALTURA COM PLACAS TIPO GRÊS DE DIMENSÕES 35X35CM. AF_06/2014				Unidade:	M		
			Locais:	comprimento	largura	altura	área	n.º de repetições	SUBTOTAL	TOTAL
			Igual a quantidade prevista após a 2a readequação.	17,00				1,00	17,00	-
			Menos quantidade executada e paga até o BM 06 da última contratação	17,00				(1,00)	(17,00)	



MEMORIA DE CÁLCULO DOS QUANTITATIVOS DA APURAÇÃO DO SALDO REMANESCENTE DA OBRA

OBJETO:						CONTRATO DE REPASSE:				
CONSTRUÇÃO DE ABATEDOURO PÚBLICO						820406/2015				
ENDEREÇO DA OBRA:						BASE DE PREÇOS:				
SÍTIO RETIRO, ZONA RURAL, PAU DOS FERROS						06/2022 - EMITIDA EM: 12/07/2022				
TOMADOR:						DATA DA ELABORAÇÃO DA PRESENTE PLANILHA:		BDI ADOTADO:		
PREFEITURA MUNICIPAL DE PAU DOS FERROS/RN						07/2022		26,63%		
Itens	Códigos	Fontes	Discriminação dos Serviços	LEGENDAS: C= Comprimento - L= Largura - H= Altura - E= Espessura - N= nº de repetições - A= Área - V= Volume - Pi= 3,1416 - P= Peso específico - R= Raio						
8.5.1.2	-	-	RODAPE EM MARMORITE, ALTURA 10CM EXECUTADO EM MEIA CANA	Unidade: M						
			Locais:	comprimento	largura	altura	área	n.º de repetições	SUBTOTAL	TOTAL
			Igual a quantidade prevista após a 2a readequação.	104,30				1,00	104,30	-
			Menos quantidade executada e paga até o BM 06 da última contratação	104,30				(1,00)	(104,30)	
8.5.2			DIVISÓRIAS							
8.5.2.1	-	-	DIVISORIA EM MARMORITE ESPESSURA 35MM, CHUMBAMENTO NO PISO E PAREDE COM ARGAMASSA DE CIMENTO E AREIA, POLIMENTO MANUAL, EXCLUSIVE FERRAGENS	Unidade: M2						
			Locais:	comprimento	largura	altura	área	n.º de repetições	SUBTOTAL	TOTAL
			Igual a quantidade prevista após a 2a readequação.				12,31	1,00	12,31	-
			Serviço substituído pelo item 8.5.2.2 pela inexistência do serviço em banco de preço atual				12,31	(1,00)	(12,31)	
8.5.2.2	COMP19		DIVISÓRIAS DE GRANILITE OU MARMORITE POLIDO, E=3CM, INCLUSIVE MONTAGEM COM FERRAGENS	Unidade: M2						
			Locais:	comprimento	largura	altura	área	n.º de repetições	SUBTOTAL	TOTAL
			Igual a quantidade prevista após a 2a readequação.				12,31	1,00	12,31	12,31



MEMORIA DE CÁLCULO DOS QUANTITATIVOS DA APURAÇÃO DO SALDO REMANESCENTE DA OBRA

OBJETO:						CONTRATO DE REPASSE:				
CONSTRUÇÃO DE ABATEDOURO PÚBLICO						820406/2015				
ENDEREÇO DA OBRA:						BASE DE PREÇOS:				
SÍTIO RETIRO, ZONA RURAL, PAU DOS FERROS						06/2022 - EMITIDA EM: 12/07/2022				
TOMADOR:						DATA DA ELABORAÇÃO DA PRESENTE PLANILHA:			BDI ADOTADO:	
PREFEITURA MUNICIPAL DE PAU DOS FERROS/RN						07/2022			26,63%	
Itens	Códigos	Fontes	Discriminação dos Serviços	LEGENDAS: C= Comprimento - L= Largura - H= Altura - E= Espessura - N= nº de repetições - A= Área - V= Volume - Pi= 3,1416 - P= Peso específico - R= Raio						
8.5.3			SOLEIRAS							
8.5.3.1	-	-	SOLEIRA DE MARMORE BRANCO, LARGURA 15CM, ESPESSURA 3CM, ASSENTADA SOBRE ARGAMASSA TRACO 1:4 (CIMENTO E AREIA)					Unidade:	M	
			Locais:	comprimento	largura	altura	área	n.º de repetições	SUBTOTAL	TOTAL
			Igual a quantidade prevista após a 2a readequação.	3,30				1,00	3,30	-
			Serviço substituído pelo item 8.5.3.2 pela inexistência do serviço em banco de preço atual	3,30				(1,00)	(3,30)	
8.5.3.2			SOLEIRA EM MÁRMORE, LARGURA 15 CM, ESPESSURA 2,0 CM. AF_09/2020							
	98695	SINAPI	Locais:	comprimento	largura	altura	área	n.º de repetições	SUBTOTAL	TOTAL
			Igual a quantidade prevista após a 2a readequação.	3,30				1,00	3,30	3,30
8.5.4			PEITORIS							
8.5.4.1	-	-	PEITORIL EM MARMORE BRANCO, LARGURA DE 15CM, ASSENTADO COM ARGAMASSA TRACO 1:4 (CIMENTO E AREIA MEDIA), PREPARO MANUAL DA ARGAMASSA					Unidade:	M	
			Locais:	comprimento	largura	altura	área	n.º de repetições	SUBTOTAL	TOTAL
			Igual a quantidade prevista após a 2a readequação.	3,00				1,00	3,00	-
			Serviço substituído pelo item 8.5.4.2 pela inexistência do serviço em banco de preço atual	3,00				(1,00)	(3,00)	



MEMORIA DE CÁLCULO DOS QUANTITATIVOS DA APURAÇÃO DO SALDO REMANESCENTE DA OBRA

OBJETO:						CONTRATO DE REPASSE:				
CONSTRUÇÃO DE ABATEDOURO PÚBLICO						820406/2015				
ENDEREÇO DA OBRA:						BASE DE PREÇOS:				
SÍTIO RETIRO, ZONA RURAL, PAU DOS FERROS						06/2022 - EMITIDA EM: 12/07/2022				
TOMADOR:						DATA DA ELABORAÇÃO DA PRESENTE PLANILHA:			BDI ADOTADO:	
PREFEITURA MUNICIPAL DE PAU DOS FERROS/RN						07/2022			26,63%	
Itens	Códigos	Fontes	Discriminação dos Serviços	LEGENDAS: C= Comprimento - L= Largura - H= Altura - E= Espessura - N= nº de repetições - A= Área - V= Volume - Pi= 3,1416 - P= Peso específico - R= Raio						
8.5.4.2	COMP20		PEITORIL MÁRMORE BRANCO COM BANCADA 2CM, LARGURA=15CM, ESP=2CM					Unidade:	M	
			Locais:	comprimento	largura	altura	área	n.º de repetições	SUBTOTAL	TOTAL
			Igual a quantidade prevista após a 2a readequação.	3,00				1,00	3,00	3,00
8.5.4.3	-	-	BATE MACA EM CHAPA DE AÇO INOX 304, ESP. 1,0mm ACAB. POLIDO OU ESCOVADO, DIM. 800x600mm, DOTADO DE 4 FUROS E PARAFUSOS INOX AUTO-ATARRACHANTE					Unidade:	UN	
			Locais:	comprimento	largura	altura	área	n.º de repetições	SUBTOTAL	TOTAL
			Igual a quantidade prevista após a 2a readequação.					3,00	3,00	-
			Serviço substituído pelo item 8.5.4.4 pela inexistência do serviço em banco de preço atual					3,00	(3,00)	
8.5.4.4	COMP21		BATE MACA EM CHAPA DE AÇO INOX 304, ESP. 1,0MM ACAB. POLIDO OU ESCOVADO, DIM. 800X200MM DOTADO DE 4 FUROS E PARAFUSOS INOX AUTO-ATARRACHANTE					Unidade:	UN	
			Locais:	comprimento	largura	altura	área	n.º de repetições	SUBTOTAL	TOTAL
			Igual a quantidade prevista após a 2a readequação.	3,00				1,00	3,00	3,00
8.6	FORROS									
8.6.1	PVC									



MEMORIA DE CÁLCULO DOS QUANTITATIVOS DA APURAÇÃO DO SALDO REMANESCENTE DA OBRA

OBJETO:							CONTRATO DE REPASSE:				
CONSTRUÇÃO DE ABATEDOURO PÚBLICO							820406/2015				
ENDEREÇO DA OBRA:							BASE DE PREÇOS:				
SÍTIO RETIRO, ZONA RURAL, PAU DOS FERROS							06/2022 - EMITIDA EM: 12/07/2022				
TOMADOR:							DATA DA ELABORAÇÃO DA PRESENTE PLANILHA:			BDI ADOTADO:	
PREFEITURA MUNICIPAL DE PAU DOS FERROS/RN							07/2022			26,63%	
Itens	Códigos	Fontes	Discriminação dos Serviços	LEGENDAS: C= Comprimento - L= Largura - H= Altura - E= Espessura - N= nº de repetições - A= Área - V= Volume - Pi= 3,1416 - P= Peso específico - R= Raio							
8.6.1.1	-	-	FORRO DE PVC LISO, BRANCO, REGUA DE 10 CM, ESPESSURA DE 8 MM A 10 MM (COM COLOCACAO)					Unidade:	M2		
			Locais:	comprimento	largura	altura	área	n.º de repetições	SUBTOTAL	TOTAL	
			Igual a quantidade prevista após a 2a readequação.				170,92	1,00	170,92	-	
			Serviço substituído pelo item 8.6.1.2 pela inexistência do serviço em banco de preço atual				170,92	(1,00)	(170,92)		
8.6.1.2	96486	SINAPI	FORRO DE PVC, LISO, PARA AMBIENTES COMERCIAIS, INCLUSIVE ESTRUTURA DE FIXAÇÃO. AF_05/2017_P					Unidade:	M2		
			Locais:	comprimento	largura	altura	área	n.º de repetições	SUBTOTAL	TOTAL	
			Igual a quantidade prevista após a 2a readequação.				170,92	1,00	170,92	170,92	
9 ESQUADRIAS											
9.1 PORTAS E JANELAS											
9.1.1	-	-	KIT DE PORTA DE MADEIRA PARA PINTURA, SEMI-OCA (LEVE OU MÉDIA), PADRÃO POPULAR, 60X210CM, ESPESSURA DE 3,5CM, ITENS INCLUSOS: DOBRADIÇAS, MONTAGEM E INSTALAÇÃO DO BATENTE, FECHADURA COM EXECUÇÃO DO FURO - FORNECIMENTO E INSTALAÇÃO. AF_08/2015					Unidade:	UN		
			Locais:	comprimento	largura	altura	área	n.º de repetições	SUBTOTAL	TOTAL	
			Igual a quantidade prevista após a 2a readequação.					2,00	2,00	-	
			Menos quantidade executada e paga até o BM 06 da última contratação					2,00	(2,00)		



MEMORIA DE CÁLCULO DOS QUANTITATIVOS DA APURAÇÃO DO SALDO REMANESCENTE DA OBRA

OBJETO:						CONTRATO DE REPASSE:				
CONSTRUÇÃO DE ABATEDOURO PÚBLICO						820406/2015				
ENDEREÇO DA OBRA:						BASE DE PREÇOS:				
SÍTIO RETIRO, ZONA RURAL, PAU DOS FERROS						06/2022 - EMITIDA EM: 12/07/2022				
TOMADOR:						DATA DA ELABORAÇÃO DA PRESENTE PLANILHA:			BDI ADOTADO:	
PREFEITURA MUNICIPAL DE PAU DOS FERROS/RN						07/2022			26,63%	
Itens	Códigos	Fontes	Discriminação dos Serviços	LEGENDAS: C= Comprimento - L= Largura - H= Altura - E= Espessura - N= nº de repetições - A= Área - V= Volume - Pi= 3,1416 - P= Peso específico - R= Raio						
9.1.2	90843	SINAPI	KIT DE PORTA DE MADEIRA PARA PINTURA, SEMI-OCA (LEVE OU MÉDIA), PADRÃO POPULAR, 80X210CM, ESPESSURA DE 3,5CM, ITENS INCLUSOS: DOBRADIÇAS, MONTAGEM E INSTALAÇÃO DO BATENTE, FECHADURA COM EXECUÇÃO DO FURO - FORNECIMENTO E INSTALAÇÃO. AF_12/2019						Unidade:	UN
			Locais:	comprimento	largura	altura	área	n.º de repetições	SUBTOTAL	TOTAL
			Igual a quantidade prevista após a 2a readequação.					3,00	3,00	1,00
			Menos quantidade executada e paga até o BM 06 da última contratação					2,00	(2,00)	
9.1.3	94805	SINAPI	PORTA DE ALUMÍNIO DE ABRIR PARA VIDRO SEM GUARNIÇÃO, 87X210CM, FIXAÇÃO COM PARAFUSOS, INCLUSIVE VIDROS - FORNECIMENTO E INSTALAÇÃO. AF_12/2019						Unidade:	UN
			Locais:	comprimento	largura	altura	área	n.º de repetições	SUBTOTAL	TOTAL
			Igual a quantidade prevista após a 2a readequação.					6,00	6,00	6,00
9.1.4	-	-	PORTAO DE FERRO EM CHAPA GALVANIZADA PLANA 14 GSG						Unidade:	M2
			Locais:	comprimento	largura	altura	área	n.º de repetições	SUBTOTAL	TOTAL
			Igual a quantidade prevista após a 2a readequação.				4,35	1,00	4,35	-
			Menos quantidade executada e paga até o BM 06 da última contratação				4,35	(1,00)	(4,35)	



MEMORIA DE CÁLCULO DOS QUANTITATIVOS DA APURAÇÃO DO SALDO REMANESCENTE DA OBRA

OBJETO:	CONTRATO DE REPASSE:	
CONSTRUÇÃO DE ABATEDOURO PÚBLICO	820406/2015	
ENDEREÇO DA OBRA:	BASE DE PREÇOS:	
SÍTIO RETIRO, ZONA RURAL, PAU DOS FERROS	06/2022 - EMITIDA EM: 12/07/2022	
TOMADOR:	DATA DA ELABORAÇÃO DA PRESENTE PLANILHA:	BDI ADOTADO:
PREFEITURA MUNICIPAL DE PAU DOS FERROS/RN	07/2022	26,63%

Itens	Códigos	Fontes	Discriminação dos Serviços	LEGENDAS: C= Comprimento - L= Largura - H= Altura - E= Espessura - N= nº de repetições - A= Área - V= Volume - Pi= 3,1416 - P= Peso específico - R= Raio						Unidade:	M2	
9.1.5	-	-	PORTA DE FERRO DE ABRIR TIPO BARRA CHATA, COM REQUADRO E GUARNICAO COMPLETA									
			Locais:	comprimento	largura	altura	área	n.º de repetições	SUBTOTAL	TOTAL		
			Igual a quantidade prevista após a 2a readequação.				7,50	1,00	7,50	-		
			Menos quantidade executada e paga até o BM 06 da última contratação				7,50	(1,00)	(7,50)			
9.1.6	-	-	PORTAO DE FERRO COM VARA 1/2", COM REQUADRO									
			Locais:	comprimento	largura	altura	área	n.º de repetições	SUBTOTAL	TOTAL		
			Igual a quantidade prevista após a 2a readequação.				11,32	1,00	11,32	-		
			Menos quantidade executada e paga até o BM 06 da última contratação				11,32	(1,00)	(11,32)			
9.1.7	-	-	PORTA SANFONADA EM PVC, COR BRANCA, INSTALADA COM FECHADURA									
			Locais:	comprimento	largura	altura	área	n.º de repetições	SUBTOTAL	TOTAL		
			Igual a quantidade prevista após a 2a readequação.				6,12	1,00	6,12	-		
			Serviço substituído pelo item 9.1.8 pela inexistência do serviço em banco de preço atual				6,12	(1,00)	(6,12)			
9.1.8	COMP22		PORTA EM PVC, SANFONADA, INSTALADA									
			Locais:	comprimento	largura	altura	área	n.º de repetições	SUBTOTAL	TOTAL		



MEMORIA DE CÁLCULO DOS QUANTITATIVOS DA APURAÇÃO DO SALDO REMANESCENTE DA OBRA

OBJETO:						CONTRATO DE REPASSE:				
CONSTRUÇÃO DE ABATEDOURO PÚBLICO						820406/2015				
ENDEREÇO DA OBRA:						BASE DE PREÇOS:				
SÍTIO RETIRO, ZONA RURAL, PAU DOS FERROS						06/2022 - EMITIDA EM: 12/07/2022				
TOMADOR:						DATA DA ELABORAÇÃO DA PRESENTE PLANILHA:			BDI ADOTADO:	
PREFEITURA MUNICIPAL DE PAU DOS FERROS/RN						07/2022			26,63%	
Itens	Códigos	Fontes	Discriminação dos Serviços	LEGENDAS: C= Comprimento - L= Largura - H= Altura - E= Espessura - N= nº de repetições - A= Área - V= Volume - Pi= 3,1416 - P= Peso específico - R= Raio						
			Igual a quantidade prevista após a 2a readequação.				6,12	1,00	6,12	6,12
9.1.9	-	-	JANELA DE MADEIRA TIPO VENEZIANA/VIDRO, DE ABRIR, INCLUSAS GUARNICOES SEM FERRAGENS						Unidade:	M2
			Locais:	comprimento	largura	altura	área	n.º de repetições	SUBTOTAL	TOTAL
			Igual a quantidade prevista após a 2a readequação.				3,00	1,00	3,00	-
			Menos quantidade executada e paga até o BM 06 da última contratação				3,00	(1,00)	(3,00)	
9.1.10	-	-	GRADE DE FERRO EM BARRA CHATA 3/16"						Unidade:	M2
			Locais:	comprimento	largura	altura	área	n.º de repetições	SUBTOTAL	TOTAL
			Igual a quantidade prevista após a 2a readequação.				28,50	1,00	28,50	-
			Menos quantidade executada e paga até o BM 06 da última contratação				28,50	(1,00)	(28,50)	
9.1.11	-	-	TELA DE NYLON TIPO MOSQUITEIRO COM MOLDURA EM MADEIRA, PARA ESQUADRIAS						Unidade:	M2
			Locais:	comprimento	largura	altura	área	n.º de repetições	SUBTOTAL	TOTAL
			Igual a quantidade prevista após a 2a readequação.				36,00	1,00	36,00	-
			Menos quantidade executada e paga até o BM 06 da última contratação				36,00	(1,00)	(36,00)	



MEMORIA DE CÁLCULO DOS QUANTITATIVOS DA APURAÇÃO DO SALDO REMANESCENTE DA OBRA

OBJETO:	CONTRATO DE REPASSE:	
CONSTRUÇÃO DE ABATEDOURO PÚBLICO	820406/2015	
ENDEREÇO DA OBRA:	BASE DE PREÇOS:	
SÍTIO RETIRO, ZONA RURAL, PAU DOS FERROS	06/2022 - EMITIDA EM: 12/07/2022	
TOMADOR:	DATA DA ELABORAÇÃO DA PRESENTE PLANILHA:	BDI ADOTADO:
PREFEITURA MUNICIPAL DE PAU DOS FERROS/RN	07/2022	26,63%

Itens	Códigos	Fontes	Discriminação dos Serviços	LEGENDAS: C= Comprimento - L= Largura - H= Altura - E= Espessura - N= nº de repetições - A= Área - V= Volume - Pi= 3,1416 - P= Peso específico - R= Raio						Unidade:		
9.1.12	-	-	VISOR EM ALUMINIO COM VIDRO TEMPERADO 6MM								M2	
			Locais:	comprimento	largura	altura	área	n.º de repetições	SUBTOTAL	TOTAL		
			Igual a quantidade prevista após a 2a readequação.				1,35	1,00	1,35	-		
			Serviço substituído pelo item 9.1.13 pela inexistência do serviço em banco de preço atual				1,35	(1,00)	(1,35)			
9.1.13	COMP24		VISOR EM ALUMINIO COM VIDRO TEMPERADO 6MM								M2	
			Locais:	comprimento	largura	altura	área	n.º de repetições	SUBTOTAL	TOTAL		
			Igual a quantidade prevista após a 2a readequação.				1,35	1,00	1,35	1,35		
9.2			FERRAGENS PARA ESQUADRIAS DE MADEIRA E DIVISÓRIAS GRANITO OU MÁRMORE									
9.2.1	-	-	PUXADOR CENTRAL, TIPO ALCA, EM ZAMAC CROMADO, COM ROSETAS, COMPRIMENTO *100*MM, PARA PORTA / JANELA EM MADEIRA OU METALICA - INCLUI PARAFUSOS								UN	
			Locais:	comprimento	largura	altura	área	n.º de repetições	SUBTOTAL	TOTAL		
			Igual a quantidade prevista após a 2a readequação.					2,00	2,00	-		
			Serviço substituído pelo item 9.2.2 pela inexistência do serviço em banco de preço atual					2,00	(2,00)			



MEMORIA DE CÁLCULO DOS QUANTITATIVOS DA APURAÇÃO DO SALDO REMANESCENTE DA OBRA

OBJETO:							CONTRATO DE REPASSE:			
CONSTRUÇÃO DE ABATEDOURO PÚBLICO							820406/2015			
ENDEREÇO DA OBRA:							BASE DE PREÇOS:			
SÍTIO RETIRO, ZONA RURAL, PAU DOS FERROS							06/2022 - EMITIDA EM: 12/07/2022			
TOMADOR:							DATA DA ELABORAÇÃO DA PRESENTE PLANILHA:		BDI ADOTADO:	
PREFEITURA MUNICIPAL DE PAU DOS FERROS/RN							07/2022		26,63%	
Itens	Códigos	Fontes	Discriminação dos Serviços	LEGENDAS: C= Comprimento - L= Largura - H= Altura - E= Espessura - N= nº de repetições - A= Área - V= Volume - Pi= 3,1416 - P= Peso específico - R= Raio					Unidade:	UN
9.2.2	100703	SINAPI	PUXADOR CENTRAL PARA ESQUADRIA DE MADEIRA. AF_12/2019							
			Locais:	comprimento	largura	altura	área	n.º de repetições	SUBTOTAL	TOTAL
			Igual a quantidade prevista após a 2a readequação.					2,00	2,00	2,00
9.2.3	-	-	FERROLHO / FECHO CHATO, DE SOBREPOR, EM FERRO ZINCADO, REFORCADO, 5", COMPORTA CADEADO, PARA PORTAO, PORTA E JANELA - INCLUI PARAFUSOS							
			Locais:	comprimento	largura	altura	área	n.º de repetições	SUBTOTAL	TOTAL
			Igual a quantidade prevista após a 2a readequação.					9,00	9,00	-
			Serviço substituído pelo item 9.2.4 pela inexistência do serviço em banco de preço atual					9,00	(9,00)	
9.2.4	COMP25		FORNECIMENTO E INSTALAÇÃO DE FERROLHO							
			Locais:	comprimento	largura	altura	área	n.º de repetições	SUBTOTAL	TOTAL
			Igual a quantidade prevista após a 2a readequação.					9,00	9,00	9,00
9.2.5	-	-	PARAFUSO ROSCA SOBERBA ZINCADO CABECA CHATA FENDA SIMPLES 5,5 X 50 MM (2 ")							
			Locais:	comprimento	largura	altura	área	n.º de repetições	SUBTOTAL	TOTAL
			Igual a quantidade prevista após a 2a readequação.					168,00	168,00	-



MEMORIA DE CÁLCULO DOS QUANTITATIVOS DA APURAÇÃO DO SALDO REMANESCENTE DA OBRA

OBJETO:		CONTRATO DE REPASSE:
CONSTRUÇÃO DE ABATEDOURO PÚBLICO		820406/2015
ENDEREÇO DA OBRA:		BASE DE PREÇOS:
SÍTIO RETIRO, ZONA RURAL, PAU DOS FERROS		06/2022 - EMITIDA EM: 12/07/2022
TOMADOR:	DATA DA ELABORAÇÃO DA PRESENTE PLANILHA:	BDI ADOTADO:
PREFEITURA MUNICIPAL DE PAU DOS FERROS/RN	07/2022	26,63%

Itens	Códigos	Fontes	Discriminação dos Serviços	LEGENDAS: C= Comprimento - L= Largura - H= Altura - E= Espessura - N= nº de repetições - A= Área - V= Volume - Pi= 3,1416 - P= Peso específico - R= Raio						Unidade:	UN
				comprimento	largura	altura	área	n.º de repetições	SUBTOTAL		
			Item excluído pela não identificação da sua utilização.						168,00	(168,00)	
9.2.6	-	-	FECHADURA DE EMBUTIR PARA PORTA DE BANHEIRO, COMPLETA, ACABAMENTO PADRÃO POPULAR, INCLUSO EXECUÇÃO DE FURO - FORNECIMENTO E INSTALAÇÃO. AF_08/2015								
			Locais:	comprimento	largura	altura	área	n.º de repetições	SUBTOTAL	TOTAL	
			Igual a quantidade prevista após a 2a readequação.					2,00	2,00	-	
			Item excluído pois a fechadura está contemplada no item 9.1.1					2,00	(2,00)		
9.2.7	-	-	ESCADA TIPO MARINHEIRO EM AÇO CA-50 9,52MM INCLUSO PINTURA COM FUNDO ANTICORROSIVO TIPO ZARCAO								M
			Locais:	comprimento	largura	altura	área	n.º de repetições	SUBTOTAL	TOTAL	
			Igual a quantidade prevista após a 2a readequação.	2,40				1,00	2,40	-	
			Serviço substituído pelo item 9.2.8 pela inexistência do serviço em banco de preço atual	2,40				(1,00)	(2,40)		
9.2.8	COMP33		ESCADA MARINHEIRO EM AÇO CA-50 D=10MM (3/8"), EXCETO PINTURA - REV 01								M
			Locais:	comprimento	largura	altura	área	n.º de repetições	SUBTOTAL	TOTAL	
			Igual a quantidade prevista após a 2a readequação.	2,40				1,00	2,40	2,40	



MEMORIA DE CÁLCULO DOS QUANTITATIVOS DA APURAÇÃO DO SALDO REMANESCENTE DA OBRA

OBJETO:							CONTRATO DE REPASSE:			
CONSTRUÇÃO DE ABATEDOURO PÚBLICO							820406/2015			
ENDEREÇO DA OBRA:							BASE DE PREÇOS:			
SÍTIO RETIRO, ZONA RURAL, PAU DOS FERROS							06/2022 - EMITIDA EM: 12/07/2022			
TOMADOR:							DATA DA ELABORAÇÃO DA PRESENTE PLANILHA:		BDI ADOTADO:	
PREFEITURA MUNICIPAL DE PAU DOS FERROS/RN							07/2022		26,63%	
Itens	Códigos	Fontes	Discriminação dos Serviços	LEGENDAS: C= Comprimento - L= Largura - H= Altura - E= Espessura - N= nº de repetições - A= Área - V= Volume - Pi= 3,1416 - P= Peso específico - R= Raio						
9.3			VIDROS							
9.3.1	-	-	VIDRO TEMPERADO INCOLOR, ESPESSURA 6MM, FORNECIMENTO E INSTALACAO, INCLUSIVE MASSA PARA VEDACAO					Unidade:	M2	
			Locais:	comprimento	largura	altura	área	n.º de repetições	SUBTOTAL	TOTAL
			Igual a quantidade prevista após a 2a readequação.				2,45	1,00	2,45	-
			Serviço substituído pelo item 9.3.2 pela inexistência do serviço em banco de preço atual				2,45	(1,00)	(2,45)	
9.3.2	COMP26		VIDRO TEMPERADO INCOLOR C/MASSA E=6MM, COLOCADO					Unidade:	M2	
			Locais:	comprimento	largura	altura	área	n.º de repetições	SUBTOTAL	TOTAL
			Igual a quantidade prevista após a 2a readequação.				2,45	1,00	2,45	2,45
10			PINTURAS							
10.1			LATEX PVA INTERNA E ACRÍLICA EXTERNA							
10.1.1	88489	SINAPI	APLICAÇÃO MANUAL DE PINTURA COM TINTA LÁTEX ACRÍLICA EM PAREDES, DUAS DEMÃOS. AF_06/2014					Unidade:	M2	
			Locais:	comprimento	largura	altura	área	n.º de repetições	SUBTOTAL	TOTAL
			Igual a quantidade prevista após a 2a readequação.				557,92	1,00	557,92	557,92
10.1.2	-	-	APLICAÇÃO MANUAL DE PINTURA COM TINTA LÁTEX PVA EM PAREDES, DUAS DEMÃOS. AF_06/2014					Unidade:	M2	
			Locais:	comprimento	largura	altura	área	n.º de repetições	SUBTOTAL	TOTAL



MEMORIA DE CÁLCULO DOS QUANTITATIVOS DA APURAÇÃO DO SALDO REMANESCENTE DA OBRA

OBJETO:						CONTRATO DE REPASSE:				
CONSTRUÇÃO DE ABATEDOURO PÚBLICO						820406/2015				
ENDEREÇO DA OBRA:						BASE DE PREÇOS:				
SÍTIO RETIRO, ZONA RURAL, PAU DOS FERROS						06/2022 - EMITIDA EM: 12/07/2022				
TOMADOR:						DATA DA ELABORAÇÃO DA PRESENTE PLANILHA:		BDI ADOTADO:		
PREFEITURA MUNICIPAL DE PAU DOS FERROS/RN						07/2022		26,63%		
Itens	Códigos	Fontes	Discriminação dos Serviços	LEGENDAS: C= Comprimento - L= Largura - H= Altura - E= Espessura - N= nº de repetições - A= Área - V= Volume - Pi= 3,1416 - P= Peso específico - R= Raio						
			Igual a quantidade prevista após a 2a readequação.				310,06	1,00	310,06	-
			Serviço substituído pelo item 10.1.3 pela inexistência do serviço em banco de preço atual				310,06	(1,00)	(310,06)	
10.1.3	COMP27		PINTURA DE ACABAMENTO COM APLICAÇÃO DE 02 DEMÃOS DE TINTA PVA LATEX PARA INTERIORES - CORES CONVENCIONAIS - REV 03					Unidade:	M2	
			Locais:	comprimento	largura	altura	área	n.º de repetições	SUBTOTAL	TOTAL
			Igual a quantidade prevista após a 2a readequação.				310,06	1,00	310,06	310,06
10.2			ESMALTE SINTÉTICO E TINTA À ÓLEO EM PAREDES E ESQUADRIAS DE MADEIRA E FERRO							
10.2.1	-	-	PINTURA ESMALTE ACETINADO EM MADEIRA, DUAS DEMAOS					Unidade:	M2	
			Locais:	comprimento	largura	altura	área	n.º de repetições	SUBTOTAL	TOTAL
			Igual a quantidade prevista após a 2a readequação.				32,58	1,00	32,58	-
			Serviço substituído pelo item 10.2.2 pela inexistência do serviço em banco de preço atual				32,58	(1,00)	(32,58)	
10.2.2	102219	SINAPI	PINTURA TINTA DE ACABAMENTO (PIGMENTADA) ESMALTE SINTÉTICO ACETINADO EM MADEIRA, 2 DEMÃOS. AF_01/2021					Unidade:	M2	
			Locais:	comprimento	largura	altura	área	n.º de repetições	SUBTOTAL	TOTAL
			Igual a quantidade prevista após a 2a readequação.				32,58	1,00	32,58	32,58



MEMORIA DE CÁLCULO DOS QUANTITATIVOS DA APURAÇÃO DO SALDO REMANESCENTE DA OBRA

OBJETO:	CONTRATO DE REPASSE:	
CONSTRUÇÃO DE ABATEDOURO PÚBLICO	820406/2015	
ENDEREÇO DA OBRA:	BASE DE PREÇOS:	
SÍTIO RETIRO, ZONA RURAL, PAU DOS FERROS	06/2022 - EMITIDA EM: 12/07/2022	
TOMADOR:	DATA DA ELABORAÇÃO DA PRESENTE PLANILHA:	BDI ADOTADO:
PREFEITURA MUNICIPAL DE PAU DOS FERROS/RN	07/2022	26,63%

Itens	Códigos	Fontes	Discriminação dos Serviços	LEGENDAS: C= Comprimento - L= Largura - H= Altura - E= Espessura - N= nº de repetições - A= Área - V= Volume - Pi= 3,1416 - P= Peso específico - R= Raio						Unidade:		
10.2.3	-	-	PINTURA ESMALTE BRILHANTE (2 DEMAOS) SOBRE SUPERFICIE METALICA, INCLUSIVE PROTECAO COM ZARCAO (1 DEMA0)								M2	
			Locais:	comprimento	largura	altura	área	n.º de repetições	SUBTOTAL	TOTAL		
			Igual a quantidade prevista após a 2a readequação.				116,04	1,00	116,04	-		
			Serviço substituído pelo item 10.2.4 pela inexistência do serviço em banco de preço atual				116,04	(1,00)	(116,04)			
10.2.4	100745	SINAPI	PINTURA COM TINTA ALQUÍDICA DE ACABAMENTO (ESMALTE SINTÉTICO BRILHANTE) PULVERIZADA SOBRE SUPERFÍCIES METÁLICAS (EXCETO PERFIL) EXECUTADO EM OBRA (POR DEMÃO). AF_01/2020_P								M2	
			Locais:	comprimento	largura	altura	área	n.º de repetições	SUBTOTAL	TOTAL		
			Igual a quantidade prevista após a 2a readequação.				116,04	1,00	116,04	113,00		
			Menos área destinada para pintura da tampa metálica (80x95) devido a exclusão do insumo justificada no item 7.5.39				3,04	(1,00)	(3,04)			
10.3			PINTURA A BASE DE CAL									
10.3.1	-	-	CAIACAO INT OU EXT SOBRE REVESTIMENTO LISO C/ADCOAO DE FIXADOR COM COM DUAS DEMAOS								M2	
			Locais:	comprimento	largura	altura	área	n.º de repetições	SUBTOTAL	TOTAL		
			Igual a quantidade prevista após a 2a readequação.				364,68	1,00	364,68	-		



MEMORIA DE CÁLCULO DOS QUANTITATIVOS DA APURAÇÃO DO SALDO REMANESCENTE DA OBRA

OBJETO:				CONTRATO DE REPASSE:			
CONSTRUÇÃO DE ABATEDOURO PÚBLICO				820406/2015			
ENDEREÇO DA OBRA:				BASE DE PREÇOS:			
SÍTIO RETIRO, ZONA RURAL, PAU DOS FERROS				06/2022 - EMITIDA EM: 12/07/2022			
TOMADOR:				DATA DA ELABORAÇÃO DA PRESENTE PLANILHA:		BDI ADOTADO:	
PREFEITURA MUNICIPAL DE PAU DOS FERROS/RN				07/2022		26,63%	

Itens	Códigos	Fontes	Discriminação dos Serviços	LEGENDAS: C= Comprimento - L= Largura - H= Altura - E= Espessura - N= nº de repetições - A= Área - V= Volume - Pi= 3,1416 - P= Peso específico - R= Raio						
			Serviço substituído pelo item 10.3.2 pela inexistência do serviço em banco de preço atual				364,68	(1,00)	(364,68)	
10.3.2	COMP35		CAIAÇÃO EM DUAS DEMÃOS COM SUPERCAL						Unidade:	M2
			Locais:	comprimento	largura	altura	área	n.º de repetições	SUBTOTAL	TOTAL
			Igual a quantidade prevista após a 2a readequação.				364,68	1,00	364,68	364,68
11			CURRAIS							
11.1	-	-	PORTEIRA DE MADEIRA PARA CURRAL COM MOURÃO DE PIQUI 13X13 E RÉGUAS DE MADEIRA 10X2,5CM, INCLUSIVE DOBRADIÇAS						Unidade:	M2
			Locais:	comprimento	largura	altura	área	n.º de repetições	SUBTOTAL	TOTAL
			Igual a quantidade prevista após a 2a readequação.				31,88	1,00	31,88	-
			Menos quantidade executada e paga até o BM 06 da última contratação				2,65	(1,00)	(2,65)	
			Serviço substituído pelo item 11.2 pela inexistência do serviço em banco de preço atual				29,23	(1,00)	(29,23)	
11.2	COMP31		PORTEIRA DE MADEIRA PARA CURRAL COM MOURÃO DE PIQUI 13X13 E RÉGUAS DE MADEIRA 10X2,5CM, INCLUSIVE DOBRADIÇAS						Unidade:	M2
			Locais:	comprimento	largura	altura	área	n.º de repetições	SUBTOTAL	TOTAL
			Igual a quantidade prevista após a 2a readequação.				29,23	1,00	29,23	29,23



MEMORIA DE CÁLCULO DOS QUANTITATIVOS DA APURAÇÃO DO SALDO REMANESCENTE DA OBRA

OBJETO:						CONTRATO DE REPASSE:				
CONSTRUÇÃO DE ABATEDOURO PÚBLICO						820406/2015				
ENDEREÇO DA OBRA:						BASE DE PREÇOS:				
SÍTIO RETIRO, ZONA RURAL, PAU DOS FERROS						06/2022 - EMITIDA EM: 12/07/2022				
TOMADOR:						DATA DA ELABORAÇÃO DA PRESENTE PLANILHA:			BDI ADOTADO:	
PREFEITURA MUNICIPAL DE PAU DOS FERROS/RN						07/2022			26,63%	
Itens	Códigos	Fontes	Discriminação dos Serviços	LEGENDAS: C= Comprimento - L= Largura - H= Altura - E= Espessura - N= nº de repetições - A= Área - V= Volume - Pi= 3,1416 - P= Peso específico - R= Raio						
11.3	-	-	CERCA COM MOUROES DE MADEIRA, 7,5X7,5CM, ESPACAMENTO DE 2M, ALTURA LIVRE DE 2M, CRAVADOS 0,5M, COM 8 FIOS DE ARAME FARPADO Nº 14 CLASSE 250						Unidade:	M
			Locais:	comprimento	largura	altura	área	n.º de repetições	SUBTOTAL	TOTAL
			Igual a quantidade prevista após a 2a readequação.	691,38				1,00	691,38	-
			Menos quantidade executada e paga até o BM 06 da última contratação	691,38				(1,00)	(691,38)	
11.4	-	-	FERROLHO / FECHO CHATO, DE SOBREPOR, EM FERRO ZINCADO, REFORCADO, 5", COMPORTA CADEADO, PARA PORTAO, PORTA E JANELA - INCLUI PARAFUSOS						Unidade:	UN
			Locais:	comprimento	largura	altura	área	n.º de repetições	SUBTOTAL	TOTAL
			Igual a quantidade prevista após a 2a readequação.					24,00	24,00	-
			Serviço substituído pelo item 11.5 pela inexistência do serviço em banco de preço atual					24,00	(24,00)	
11.5	COMP25		FORNECIMENTO E INSTALAÇÃO DE FERROLHO						Unidade:	UN
			Locais:	comprimento	largura	altura	área	n.º de repetições	SUBTOTAL	TOTAL
			Igual a quantidade prevista após a 2a readequação.					24,00	24,00	24,00
11.6	-	-	FAIXA EM MADEIRA DE LEI APARELHADA 15X2,5 CM PARA PROTEÇÃO DE PAREDE						Unidade:	M
			Locais:	comprimento	largura	altura	área	n.º de repetições	SUBTOTAL	TOTAL



MEMORIA DE CÁLCULO DOS QUANTITATIVOS DA APURAÇÃO DO SALDO REMANESCENTE DA OBRA

OBJETO:				CONTRATO DE REPASSE:						
CONSTRUÇÃO DE ABATEDOURO PÚBLICO				820406/2015						
ENDEREÇO DA OBRA:				BASE DE PREÇOS:						
SÍTIO RETIRO, ZONA RURAL, PAU DOS FERROS				06/2022 - EMITIDA EM: 12/07/2022						
TOMADOR:				DATA DA ELABORAÇÃO DA PRESENTE PLANILHA:			BDI ADOTADO:			
PREFEITURA MUNICIPAL DE PAU DOS FERROS/RN				07/2022			26,63%			
Itens	Códigos	Fontes	Discriminação dos Serviços	LEGENDAS: C= Comprimento - L= Largura - H= Altura - E= Espessura - N= nº de repetições - A= Área - V= Volume - Pi= 3,1416 - P= Peso específico - R= Raio						
			Igual a quantidade prevista após a 2a readequação.	822,30				1,00	822,30	-
			Menos quantidade executada e paga até o BM 06 da última contratação	822,30				(1,00)	(822,30)	
11.7	-	-	MOURÃO MADEIRA PIQUI SERRADA E APARELHADA 13 x 13cm	Unidade: M						
			Locais:	comprimento	largura	altura	área	n.º de repetições	SUBTOTAL	TOTAL
			Igual a quantidade prevista após a 2a readequação.	321,63				1,00	321,63	-
			Menos quantidade executada e paga até o BM 06 da última contratação	321,63				(1,00)	(321,63)	
11.8	-	-	BARRA LISA COM ARGAMASSA TRACO 1:4 (CIMENTO E AREIA GROSSA), ESPESSURA 2,0CM, INCLUSO ADITIVO IMPERMEABILIZANTE, PREPARO MECANICO	Unidade: M2						
			Locais:	comprimento	largura	altura	área	n.º de repetições	SUBTOTAL	TOTAL
			Igual a quantidade prevista após a 2a readequação.				85,33	1,00	85,33	-
			Menos quantidade executada e paga até o BM 06 da última contratação				85,33	(1,00)	(85,33)	
11.9	-	-	GUARDA-CORPO COM CORRIMAO EM TUBO DE ACO GALVANIZADO 3/4"	Unidade: M						
			Locais:	comprimento	largura	altura	área	n.º de repetições	SUBTOTAL	TOTAL



MEMORIA DE CÁLCULO DOS QUANTITATIVOS DA APURAÇÃO DO SALDO REMANESCENTE DA OBRA

OBJETO:				CONTRATO DE REPASSE:			
CONSTRUÇÃO DE ABATEDOURO PÚBLICO				820406/2015			
ENDEREÇO DA OBRA:				BASE DE PREÇOS:			
SÍTIO RETIRO, ZONA RURAL, PAU DOS FERROS				06/2022 - EMITIDA EM: 12/07/2022			
TOMADOR:				DATA DA ELABORAÇÃO DA PRESENTE PLANILHA:		BDI ADOTADO:	
PREFEITURA MUNICIPAL DE PAU DOS FERROS/RN				07/2022		26,63%	

Itens	Códigos	Fontes	Discriminação dos Serviços	LEGENDAS: C= Comprimento - L= Largura - H= Altura - E= Espessura - N= nº de repetições - A= Área - V= Volume - Pi= 3,1416 - P= Peso específico - R= Raio						Unidade:	M
				comprimento	largura	altura	área	n.º de repetições	SUBTOTAL		
			Igual a quantidade prevista após a 2a readequação.	55,84				1,00	55,84	-	
			Serviço substituído pelo item 11.10 pela inexistência do serviço em banco de preço atual	55,84				(1,00)	(55,84)		
11.10	COMP28		GUARDA-CORPO SIMPLES EM TUBO FERRO GALVANIZADO, ALT=1,10M, COM BARRAS VERTICAIS A CADA 11CM (3/4") E BARRAS HORIZONTAIS (QUADRO) DE 1.1/2" - REV 02								
			Locais:	comprimento	largura	altura	área	n.º de repetições	SUBTOTAL	TOTAL	
			Igual a quantidade prevista após a 2a readequação.	55,84				1,00	55,84	55,84	
11.11	-	-	TAMPA DE CONCRETO ARMADO 60X60X5CM PARA CAIXA								
			Locais:	comprimento	largura	altura	área	n.º de repetições	SUBTOTAL	TOTAL	
			Igual a quantidade prevista após a 2a readequação.					6,00	6,00	-	
			Menos quantidade executada e paga até o BM 06 da última contratação					6,00	(6,00)		
12	SERVIÇOS COMPLEMENTARES										
12.1	-	-	LIMPEZA FINAL DA OBRA								
			Locais:	comprimento	largura	altura	área	n.º de repetições	SUBTOTAL	TOTAL	
			Igual a quantidade prevista após a 2a readequação.				657,90	1,00	657,90	-	



MEMORIA DE CÁLCULO DOS QUANTITATIVOS DA APURAÇÃO DO SALDO REMANESCENTE DA OBRA

OBJETO:						CONTRATO DE REPASSE:				
CONSTRUÇÃO DE ABATEDOURO PÚBLICO						820406/2015				
ENDEREÇO DA OBRA:						BASE DE PREÇOS:				
SÍTIO RETIRO, ZONA RURAL, PAU DOS FERROS						06/2022 - EMITIDA EM: 12/07/2022				
TOMADOR:						DATA DA ELABORAÇÃO DA PRESENTE PLANILHA:		BDI ADOTADO:		
PREFEITURA MUNICIPAL DE PAU DOS FERROS/RN						07/2022		26,63%		
Itens	Códigos	Fontes	Discriminação dos Serviços	LEGENDAS: C= Comprimento - L= Largura - H= Altura - E= Espessura - N= nº de repetições - A= Área - V= Volume - Pi= 3,1416 - P= Peso específico - R= Raio						
			Serviço substituído pelo item 12.2 pela inexistência do serviço em banco de preço atual				657,90	(1,00)	(657,90)	
12.2	COMP30		LIMPEZA GERAL						Unidade:	M2
			Locais:	comprimento	largura	altura	área	n.º de repetições	SUBTOTAL	TOTAL
			Igual a quantidade prevista após a 2a readequação.				657,90	1,00	657,90	657,90
12.3	-	-	BOMBA CENTRÍFUGA TRIFÁSICA, POTÊNCIA DE 3 CV-220//380V, INCLUSIVE QUADRO DE COMANDO COMPLETO PARA 3CV, MATERIAL PARA SUCÇÃO E RECALQUE						Unidade:	UN
			Locais:	comprimento	largura	altura	área	n.º de repetições	SUBTOTAL	TOTAL
			Igual a quantidade prevista após a 2a readequação.					2,00	2,00	-
			Serviço substituído pelos itens 12.4 e 12.5 pela inexistência do serviço em banco de preço atual					2,00	(2,00)	
12.4	102118	SINAPI	BOMBA CENTRÍFUGA, TRIFÁSICA, 3 CV OU 2,96 HP, HM 34 A 40 M, Q 8,6 A 14,8 M3/H - FORNECIMENTO E INSTALAÇÃO. AF_12/2020						Unidade:	UN
			Locais:	comprimento	largura	altura	área	n.º de repetições	SUBTOTAL	TOTAL
			Igual a quantidade prevista após a 2a readequação.					2,00	2,00	2,00
12.5	COMP34	SINAPI	QUADRO DE COMANDO DE BOMBAS - COMPLETO						Unidade:	UN
			Locais:	comprimento	largura	altura	área	n.º de repetições	SUBTOTAL	TOTAL



MEMORIA DE CÁLCULO DOS QUANTITATIVOS DA APURAÇÃO DO SALDO REMANESCENTE DA OBRA

OBJETO:	CONTRATO DE REPASSE:	
CONSTRUÇÃO DE ABATEDOURO PÚBLICO	820406/2015	
ENDEREÇO DA OBRA:	BASE DE PREÇOS:	
SÍTIO RETIRO, ZONA RURAL, PAU DOS FERROS	06/2022 - EMITIDA EM: 12/07/2022	
TOMADOR:	DATA DA ELABORAÇÃO DA PRESENTE PLANILHA:	BDI ADOTADO:
PREFEITURA MUNICIPAL DE PAU DOS FERROS/RN	07/2022	26,63%

Itens	Códigos	Fontes	Discriminação dos Serviços	LEGENDAS: C= Comprimento - L= Largura - H= Altura - E= Espessura - N= nº de repetições - A= Área - V= Volume - Pi= 3,1416 - P= Peso específico - R= Raio						
			Igual a quantidade prevista após a 2a readequação.					2,00	2,00	2,00
12.6	-	-	REGISTRO GAVETA FOFO, C/ BOLSAS P/ TUBO FERRO DÚCTIL, CUNHA BORRACHA, CABEÇOTE, PN 16, TIPO EURO 25, D= 100MM						Unidade:	UN
			Locais:	comprimento	largura	altura	área	n.º de repetições	SUBTOTAL	TOTAL
			Igual a quantidade prevista após a 2a readequação.					2,00	2,00	-
			Serviço substituído pelo item 12.7 pela inexistência do serviço em banco de preço atual					2,00	(2,00)	
12.7	COMP29		REGISTRO GAVETA FOFO, C/ BOLSAS P/ TUBO FERRO DÚCTIL, CUNHA BORRACHA, CABEÇOTE, PN 16, TIPO EURO 25, D= 100MM						Unidade:	UN
			Locais:	comprimento	largura	altura	área	n.º de repetições	SUBTOTAL	TOTAL
			Igual a quantidade prevista após a 2a readequação.					2,00	2,00	2,00

SERVIÇOS 100% EXECUTADOS EM CONTRATOS ANTERIORES

SERVIÇOS NÃO PREVISTOS NO 2º CONTRATO, MAS INDISPENSÁVEIS A CONCLUSÃO DA OBRA

SERVIÇOS PREVISTOS NO 2º CONTRATO E IMPOSSÍVEIS DE SEREM APROVEITADOS, TENDO EM VISTA AS MUDANÇAS NA PLANILHA DO SINAPI E/OU MUDANÇA NO PROJETO

APELIDO DO EMPREENDIMENTO CONSTRUÇÃO DE ABATEDOURO	Nº SICONV 820406/2015	Nº OPERAÇÃO 1026472-52/2015	PROPONENTE / TOMADOR PREFEITURA MUNICIPAL DE PAU DOS FERROS
--	---------------------------------	---------------------------------------	---

Item	Descrição	Unidade	Quantidade	Memória de Cálculo	Nº	Agrupador de Eventos	FRENTE DE OBRA:	
							CONSTRUÇÃO DE ABATEDOURO	
CONSTRUÇÃO DE ABATEDOURO							1	2
1.	CONSTRUÇÃO DE ABATEDOURO		-			TOTAL FINANC. POR FRENTE (R\$):	211.479,19	
1.1.	FUNDAÇÕES E ESTRUTURAS		-					
1.1.1.	CONCRETOS		-					
1.1.1.0.1.	CONCRETO MAGRO PARA LASTRO, TRAÇO 1:4,5:4,5 (EM MASSA SECA DE CIMENTO/ AREIA MÉDIA/BRITA 1) - PREPARO MECÂNICO COM BETONEIRA 400 L. AF_05/2021	M3	0,52		2.FUN	FUNDAÇÕES E ESTRUTURAS	0,52	
1.1.1.0.2.	CONCRETO FCK = 25MPA, TRAÇO 1:2,3:2,7 (EM MASSA SECA DE CIMENTO/AREIA MÉDIA/BRITA 1) - PREPARO MECÂNICO COM BETONEIRA 400 L. AF_05/2021	M3	3,04		2.FUN	FUNDAÇÕES E ESTRUTURAS	3,04	
1.1.1.0.3.	LANÇAMENTO COM USO DE BALDES, ADENSAMENTO E ACABAMENTO DE CONCRETO EM ESTRUTURAS. AF_02/2022	M3	3,04		2.FUN	FUNDAÇÕES E ESTRUTURAS	3,04	
1.1.2.	ARMAÇÃO		-					
1.1.2.0.1.	ARMAÇÃO DE PILAR OU VIGA DE UMA ESTRUTURA CONVENCIONAL DE CONCRETO ARMADO EM UMA EDIFICAÇÃO TÉRREA OU SOBRADO UTILIZANDO AÇO CA-60 DE 5.0 MM - MONTAGEM. AF_06/2022	KG	39,57		2.RE	FUNDAÇÕES E ESTRUTURAS	39,57	
1.1.2.0.2.	ARMAÇÃO DE PILAR OU VIGA DE UMA ESTRUTURA CONVENCIONAL DE CONCRETO ARMADO UTILIZANDO AÇO CA-50 DE 8.0 MM - MONTAGEM. AF_06/2022	KG	65,09		2.RE	FUNDAÇÕES E ESTRUTURAS	65,09	
1.1.2.0.3.	ARMAÇÃO DE PILAR OU VIGA DE UMA ESTRUTURA CONVENCIONAL DE CONCRETO ARMADO UTILIZANDO AÇO CA-50 DE 10.0 MM - MONTAGEM. AF_06/2022	KG	37,78		2.FUN	FUNDAÇÕES E ESTRUTURAS	37,78	
1.1.2.0.4.	ARMAÇÃO DE LAJE DE UMA ESTRUTURA CONVENCIONAL DE CONCRETO ARMADO UTILIZANDO O AÇO CA-60 DE 5.0 MM - MONTAGEM. AF_06/2022	KG	25,55		2.FUN	FUNDAÇÕES E ESTRUTURAS	25,55	
1.1.2.0.5.	CORTE E DOBRA DE AÇO CA-50, DIÂMETRO DE 12,5 MM. AF_06/2022	KG	61,92		2.FUN	FUNDAÇÕES E ESTRUTURAS	61,92	
1.2.	PAREDES E PAINÉIS		-					
1.2.1.	VERGAS E CONTRA-VERGAS		-					
1.2.1.0.1.	VERGA PRÉ-MOLDADA PARA PORTAS COM ATÉ 1,5 M DE VÃO. AF_03/2016	M	1,20		3.PA	REVESTIMENTOS DE PISO/PAREDE	1,20	
1.3.	COBERTURA		-					
1.3.1.	COBERTURA DE FIBROCIMENTO		-					
1.3.1.0.1.	TELHAMENTO COM TELHA ONDULADA DE FIBROCIMENTO, COM RECOBRIMENTO LATERAL DE 1/4 DE ONDA PARA TELHADO COM INCLINAÇÃO MAIOR QUE 10°, COM ATÉ 2 ÁGUAS, INCLUSO IÇAMENTO. AF_07/2019	M2	89,65		4.CO	COBERTURA	89,65	
1.3.1.0.2.	RUFO EM CHAPA DE AÇO GALVANIZADO NÚMERO 24, CORTE DE 25 CM, INCLUSO TRANSPORTE VERTICAL. AF_07/2019	M2	40,31		4.CO	COBERTURA	40,31	
1.4.	INSTALAÇÕES ELÉTRICAS		-					

APELIDO DO EMPREENDIMENTO CONSTRUÇÃO DE ABATEDOURO	Nº SICONV 820406/2015	Nº OPERAÇÃO 1026472-52/2015	PROPONENTE / TOMADOR PREFEITURA MUNICIPAL DE PAU DOS FERROS
--	---------------------------------	---------------------------------------	---

Item	Descrição	Unidade	Quantidade	Memória de Cálculo	Nº	Agrupador de Eventos	FRENTES DE OBRA:	
							CONSTRUÇÃO DE ABATEDOURO	
CONSTRUÇÃO DE ABATEDOURO							1	2
TOTAL FINANC. POR FRENTE (R\$):							211.479,19	
1.4.1.	CAIXAS E QUADROS		-					
1.4.1.0.1.	QUADRO DE MEDIÇÃO TRIFÁSICA EM NORIL COM LENTE PARA LEITURA	UN	1,00		5.INS	INSTALAÇÕES ELÉTRICAS	1,00	
1.4.1.0.2.	QUADRO DE DISTRIBUIÇÃO DE EMBUTIR, EM CHAPA DE AÇO, PARA ATÉ 08 DISJUNTORES, COM BARRAMENTO, PADRÃO DIN, EXCLUSIVE DISJUNTORES	UN	3,00		5.INS	INSTALAÇÕES ELÉTRICAS	3,00	
1.4.1.0.3.	QUADRO DE DISTRIBUIÇÃO DE EMBUTIR, EM CHAPA DE AÇO, PARA ATÉ 12 DISJUNTORES, COM BARRAMENTO, PADRÃO DIN, EXCLUSIVE DISJUNTORES	UN	1,00		5.INS	INSTALAÇÕES ELÉTRICAS	1,00	
1.4.1.0.4.	CAIXA DE PASSAGEM 30X30CM EM CHAPA DE AÇO GALVANIZADO - FORNECIMENTO	UN	14,00		5.INS	INSTALAÇÕES ELÉTRICAS	14,00	
1.4.2.	CONJUNTOS DE INTERRUPTOR; TOMADAS E ILUMINAÇÃO		-					
1.4.2.0.1.	PONTO DE ILUMINAÇÃO RESIDENCIAL INCLUINDO INTERRUPTOR SIMPLES, CAIXA ELÉTRICA, ELETRODUTO, CABO, RASGO, QUEBRA E CHUMBAMENTO (EXCLUINDO LUMINÁRIA E LÂMPADA). AF_01/2016	UN	44,00		5.INS	INSTALAÇÕES ELÉTRICAS	44,00	
1.4.2.0.2.	PONTO DE ILUMINAÇÃO RESIDENCIAL INCLUINDO INTERRUPTOR SIMPLES (2 MÓDULOS), CAIXA ELÉTRICA, ELETRODUTO, CABO, RASGO, QUEBRA E CHUMBAMENTO (EXCLUINDO LUMINÁRIA E LÂMPADA). AF_01/2016	UN	8,00		5.INS	INSTALAÇÕES ELÉTRICAS	8,00	
1.4.2.0.3.	PONTO DE ILUMINAÇÃO RESIDENCIAL INCLUINDO INTERRUPTOR PARALELO, CAIXA ELÉTRICA, ELETRODUTO, CABO, RASGO, QUEBRA E CHUMBAMENTO (EXCLUINDO LUMINÁRIA E LÂMPADA). AF_01/2016	UN	1,00		5.INS	INSTALAÇÕES ELÉTRICAS	1,00	
1.4.2.0.4.	PONTO DE TOMADA RESIDENCIAL INCLUINDO TOMADA 10A/250V, CAIXA ELÉTRICA, ELETRODUTO, CABO, RASGO, QUEBRA E CHUMBAMENTO. AF_01/2016	UN	16,00		5.INS	INSTALAÇÕES ELÉTRICAS	16,00	
1.4.2.0.5.	PONTO DE TOMADA RESIDENCIAL INCLUINDO TOMADA 20A/250V, CAIXA ELÉTRICA, ELETRODUTO, CABO, RASGO, QUEBRA E CHUMBAMENTO. AF_01/2016	UN	3,00		5.INS	INSTALAÇÕES ELÉTRICAS	3,00	
1.4.2.0.6.	PONTO DE UTILIZAÇÃO DE EQUIPAMENTOS ELÉTRICOS, RESIDENCIAL, INCLUINDO SUPORTE E PLACA, CAIXA ELÉTRICA, ELETRODUTO, CABO, RASGO, QUEBRA E CHUMBAMENTO. AF_01/2016	UN	1,00		5.INS	INSTALAÇÕES ELÉTRICAS	1,00	
1.4.3.	ELETRODUTOS E CONEXÕES		-					
1.4.3.0.1.	CURVA 90 GRAUS PARA ELETRODUTO, PVC, ROSCÁVEL, DN 32 MM (1"), PARA CIRCUITOS TERMINAIS, INSTALADA EM PAREDE - FORNECIMENTO E INSTALAÇÃO. AF_12/2015	UN	4,00		5.INS	INSTALAÇÕES ELÉTRICAS	4,00	
1.4.4.	DISJUNTORES, REATORES E HASTES		-					
1.4.4.0.1.	DISJUNTOR MONOPOLAR TIPO NEMA, CORRENTE NOMINAL DE 10 ATÉ 30A - FORNECIMENTO E INSTALAÇÃO. AF_10/2020	UN	17,00		5.INS	INSTALAÇÕES ELÉTRICAS	17,00	
1.4.4.0.2.	DISJUNTOR MONOPOLAR TIPO NEMA, CORRENTE NOMINAL DE 35 ATÉ 50A - FORNECIMENTO E INSTALAÇÃO. AF_10/2020	UN	1,00		5.INS	INSTALAÇÕES ELÉTRICAS	1,00	
1.4.4.0.3.	DISJUNTOR TRIPOLAR TIPO NEMA, CORRENTE NOMINAL DE 10 ATÉ 50A - FORNECIMENTO E INSTALAÇÃO. AF_10/2020	UN	3,00		5.INS	INSTALAÇÕES ELÉTRICAS	3,00	

APELIDO DO EMPREENDIMENTO CONSTRUÇÃO DE ABATEDOURO	Nº SICONV 820406/2015	Nº OPERAÇÃO 1026472-52/2015	PROPONENTE / TOMADOR PREFEITURA MUNICIPAL DE PAU DOS FERROS
--	---------------------------------	---------------------------------------	---

Item	Descrição	Unidade	Quantidade	Memória de Cálculo	Nº	Agrupador de Eventos	FRENTE DE OBRA:	
							1	2
CONSTRUÇÃO DE ABATEDOURO								
TOTAL FINANC. POR FRENTE (R\$):							211.479,19	
1.4.4.0.4.	HASTE DE ATERRAMENTO 5/8 PARA SPDA - FORNECIMENTO E INSTALAÇÃO. AF_12/2017	UN	5,00		5.INS	INSTALAÇÕES ELÉTRICAS	5,00	
1.4.5.	CONDUTORES E FIOS		-					
1.4.5.0.1.	CABO DE COBRE FLEXÍVEL ISOLADO, 2,5 MM², ANTI-CHAMA 450/750 V, PARA CIRCUITOS TERMINAIS - FORNECIMENTO E INSTALAÇÃO. AF_12/2015	M	124,80		5.INS	INSTALAÇÕES ELÉTRICAS	124,80	
1.4.5.0.2.	CABO DE COBRE FLEXÍVEL ISOLADO, 4 MM², ANTI-CHAMA 450/750 V, PARA CIRCUITOS TERMINAIS - FORNECIMENTO E INSTALAÇÃO. AF_12/2015	M	193,10		5.INS	INSTALAÇÕES ELÉTRICAS	193,10	
1.4.5.0.3.	CABO DE COBRE FLEXÍVEL ISOLADO, 6 MM², ANTI-CHAMA 450/750 V, PARA CIRCUITOS TERMINAIS - FORNECIMENTO E INSTALAÇÃO. AF_12/2015	M	64,90		5.INS	INSTALAÇÕES ELÉTRICAS	64,90	
1.4.6.	LUMINÁRIAS, POSTES E LÂMPADAS		-					
1.4.6.0.1.	LUMINÁRIA TIPO CALHA, DE SOBREPOR, COM 2 LÂMPADAS TUBULARES FLUORESCENTES DE 36 W, COM REATOR DE PARTIDA RÁPIDA - FORNECIMENTO E INSTALAÇÃO. AF_02/2020	UN	42,00		5.INS	INSTALAÇÕES ELÉTRICAS	42,00	
1.4.6.0.2.	LUMINÁRIA TIPO SPOT, DE SOBREPOR, COM 1 LÂMPADA FLUORESCENTE DE 15 W, COM REATOR - FORNECIMENTO E INSTALAÇÃO. AF_02/2020	UN	9,00		5.INS	INSTALAÇÕES ELÉTRICAS	9,00	
1.4.6.0.3.	REFLETOR RETANGULAR FECHADO COM LAMPADA VAPOR METALICO 400 W - FORNECIMENTO E INSTALAÇÃO. AF_08/2020	UN	2,00		5.INS	INSTALAÇÕES ELÉTRICAS	2,00	
1.4.6.0.4.	RELÉ FOTOELÉTRICO PARA COMANDO DE ILUMINAÇÃO EXTERNA 1000 W - FORNECIMENTO E INSTALAÇÃO. AF_08/2020	UN	6,00		5.INS	INSTALAÇÕES ELÉTRICAS	6,00	
1.4.6.0.5.	LUMINARIA ABERTA PARA ILUMINACAO PUBLICA, PARA LAMPADA A VAPOR DE MERCURIO ATE 400W E MISTA ATE 500W, COM BRACO EM TUBO DE ACO GALV D=50MM PROJ HOR=2.500MM E PROJ VERT= 2.200MM, FORNECIMENTO E INSTALACAO	UN	4,00		5.INS	INSTALAÇÕES ELÉTRICAS	4,00	
1.4.6.0.6.	LAMPADA DE VAPOR DE SÓDIO DE 150W - FORNECIMENTO E INSTALAÇÃO. AF_08/2020	UN	4,00		5.INS	INSTALAÇÕES ELÉTRICAS	4,00	
1.4.6.0.7.	ASSENTAMENTO DE POSTE DE CONCRETO COM COMPRIMENTO NOMINAL DE 11 M, CARGA NOMINAL DE 200 DAN, ENGASTAMENTO BASE CONCRETADA COM 1 M DE CONCRETO E 0,7 M DE SOLO (FORNECIMENTO E ASSENTAMENTO). AF_11/2019	UM	4,00		5.INS	INSTALAÇÕES ELÉTRICAS	4,00	

APELIDO DO EMPREENDIMENTO CONSTRUÇÃO DE ABATEDOURO	Nº SICONV 820406/2015	Nº OPERAÇÃO 1026472-52/2015	PROPONENTE / TOMADOR PREFEITURA MUNICIPAL DE PAU DOS FERROS
--	---------------------------------	---------------------------------------	---

Item	Descrição	Unidade	Quantidade	Memória de Cálculo	Nº	Agrupador de Eventos	FRENTES DE OBRA:	
							CONSTRUÇÃO DE ABATEDOURO	
CONSTRUÇÃO DE ABATEDOURO							1	2
TOTAL FINANC. POR FRENTE (R\$):							211.479,19	
1.5.	INSTALAÇÕES HIDROSANITÁRIAS		-					
1.5.1.	ENTRADA		-					
1.5.1.0.1.	KIT CAVALETE PARA MEDIÇÃO DE ÁGUA - ENTRADA PRINCIPAL, EM PVC SOLDÁVEL DN 20 (1/2") FORNECIMENTO E INSTALAÇÃO (EXCLUSIVE HIDRÔMETRO). AF_11/2016	UN	1,00		6.INS	INSTALAÇÕES HIDROSSANITÁRIAS	1,00	
1.5.1.0.2.	CAIXA EM CONCRETO PRÉ-MOLDADO PARA ABRIGO DE HIDRÔMETRO COM DN 20 (1/2") -FORNECIMENTO E INSTALAÇÃO. AF_11/2016	UN	1,00		6.INS	INSTALAÇÕES HIDROSSANITÁRIAS	1,00	
1.5.1.0.3.	CAIXA D'ÁGUA EM FIBRA DE VIDRO - INSTALADA, SEM ESTRUTURA DE SUPORTE CAP. 20.000 LITROS	UN	1,00		6.INS	INSTALAÇÕES HIDROSSANITÁRIAS	1,00	
1.5.1.0.4.	CONJUNTO HIDRÁULICO PARA INSTALAÇÃO DE BOMBA EM AÇO ROSCÁVEL, DN SUCÇÃO 40 (1 1/2") E DN RECALQUE 32 (1 1/4), PARA EDIFICAÇÃO ENTRE 4 E 8 PAVIMENTOS -FORNECIMENTO E INSTALAÇÃO. AF_06/2016	UN	1,00		6.INS	INSTALAÇÕES HIDROSSANITÁRIAS	1,00	
1.5.1.0.5.	CAIXA ENTERRADA HIDRÁULICA RETANGULAR EM ALVENARIA COM TIJOLOS CERÂMICOS MACIÇOS, DIMENSÕES INTERNAS: 0,6X0,6X0,6 M PARA REDE DE DRENAGEM. AF_12/2020 F_12/2020	UN	2,00		6.INS	INSTALAÇÕES HIDROSSANITÁRIAS	2,00	
1.5.2.	REGISTROS		-					
1.5.2.0.1.	REGISTRO DE ESFERA, PVC, ROSCÁVEL, COM VOLANTE, 1" - FORNECIMENTO E INSTALAÇÃO. AF_08/2021	UN	2,00		6.INS	INSTALAÇÕES HIDROSSANITÁRIAS	2,00	
1.5.3.	LOUÇAS, METAIS E ACESSÓRIOS		-					
1.5.3.0.1.	VASO SANITÁRIO SIFONADO COM CAIXA ACOPLADA LOUÇA BRANCA - PADRÃO MÉDIO, INCLUSO ENGATE FLEXÍVEL EM METAL CROMADO, 1/2 X 40CM - FORNECIMENTO E INSTALAÇÃO. AF_01/2020	UN	3,00		6.INS	INSTALAÇÕES HIDROSSANITÁRIAS	3,00	
1.5.3.0.2.	ASSENTO SANITÁRIO CONVENCIONAL - FORNECIMENTO E INSTALAÇÃO. AF_01/2020	UN	3,00		6.INS	INSTALAÇÕES HIDROSSANITÁRIAS	3,00	
1.5.3.0.3.	VASO SANITARIO SIFONADO CONVENCIONAL PARA PCD SEM FURO FRONTAL COM LOUÇA BRANCA SEM ASSENTO - FORNECIMENTO E INSTALAÇÃO. AF_01/2020	UN	1,00		6.INS	INSTALAÇÕES HIDROSSANITÁRIAS	1,00	
1.5.3.0.4.	BARRA DE APOIO RETA, EM AÇO INOX POLIDO, COMPRIMENTO 80 CM, FIXADA NA PAREDE - FORNECIMENTO E INSTALAÇÃO. AF_01/2020	UN	1,00		6.INS	INSTALAÇÕES HIDROSSANITÁRIAS	1,00	
1.5.3.0.5.	BARRA DE APOIO, RETA, FIXA, EM AÇO INOX, L=40CM, D=1 1/4", JACKWAL OU SIMILAR	UN	1,00		6.INS	INSTALAÇÕES HIDROSSANITÁRIAS	1,00	
1.5.3.0.6.	CABIDE EM AÇO INOX, DECA 2060 C40, ACABAMENTO CROMADO OU SIMILAR	UN	3,00		6.INS	INSTALAÇÕES HIDROSSANITÁRIAS	3,00	
1.5.3.0.7.	LAVATÓRIO LOUÇA DE CANTO (DECA-IZY, REF L-10117 OU SIMILAR) SEM COLUNA, C/ SIFÃO CROMADO, VÁLVULA CROMADA, ENGATE CROMADO, EXCLUSIVE TORNEIRA	UN	4,00		6.INS	INSTALAÇÕES HIDROSSANITÁRIAS	4,00	
1.5.3.0.8.	LAVATÓRIO LOUÇA DE CANTO (DECA-IZY, REF L-10117 OU SIMILAR) SEM COLUNA, C/ SIFÃO CROMADO, VÁLVULA CROMADA, ENGATE CROMADO, EXCLUSIVE TORNEIRA	UN	1,00		6.INS	INSTALAÇÕES HIDROSSANITÁRIAS	1,00	

APELIDO DO EMPREENDIMENTO CONSTRUÇÃO DE ABATEDOURO	Nº SICONV 820406/2015	Nº OPERAÇÃO 1026472-52/2015	PROPONENTE / TOMADOR PREFEITURA MUNICIPAL DE PAU DOS FERROS
--	---------------------------------	---------------------------------------	---

Item	Descrição	Unidade	Quantidade	Memória de Cálculo	Nº	Agrupador de Eventos	FRENTE DE OBRA:	
							1	2
CONSTRUÇÃO DE ABATEDOURO								
TOTAL FINANC. POR FRENTE (R\$):							211.479,19	
1.5.3.0.9.	BARRA DE APOIO, PARA LAVATÓRIO, FIXA, CONSTITUÍDA DE DUAS BARRAS LATERAIS EM "U", EM AÇO INOX, D=1 1/4", JACKWAL OU SIMILAR	UN	1,00		6.INS	INSTALAÇÕES HIDROSSANITÁRIAS	1,00	
1.5.3.0.10.	MICTÓRIO SIFONADO LOUÇA BRANCA -PADRÃO MÉDIO -FORNECIMENTO E INSTALAÇÃO. AF_01/2020	UN	1,00		6.INS	INSTALAÇÕES HIDROSSANITÁRIAS	1,00	
1.5.3.0.11.	BANCADA EM AÇO INOX - 304, L=60CM, PARA CUBAS SIMPLES, CONCRETADA, ACABAMENTO LISO E POLIDO, ASSENTADA COM ARGAMASSA TRAÇO T-1(1:3), EXCLUSIVE CUBA, SIFÃO, VÁLVULA E TORNEIRA	M	11,05		6.INS	INSTALAÇÕES HIDROSSANITÁRIAS	11,05	
1.5.3.0.12.	CUBA DE EMBUTIR DE AÇO INOXIDÁVEL MÉDIA, INCLUSO VÁLVULA TIPO AMERICANA E SIFÃO TIPO GARRAFA EM METAL CROMADO - FORNECIMENTO E INSTALAÇÃO. AF_01/2020	UN	3,00		6.INS	INSTALAÇÕES HIDROSSANITÁRIAS	3,00	
1.5.3.0.13.	PAPELEIRA DE PAREDE EM METAL CROMADO SEM TAMPA, INCLUSO FIXAÇÃO. AF_01/2020	UN	4,00		6.INS	INSTALAÇÕES HIDROSSANITÁRIAS	4,00	
1.5.3.0.14.	PORTA TOALHA BANHO EM METAL CROMADO, TIPO BARRA, INCLUSO FIXAÇÃO. AF_01/2020	UN	4,00		6.INS	INSTALAÇÕES HIDROSSANITÁRIAS	4,00	
1.5.3.0.15.	SABONETEIRA PLÁSTICA TIPO DISPENSER PARA SABONETE LIQUIDO COM RESERVATORIO 800 A 1500 ML, INCLUSO FIXAÇÃO. AF_01/2020	UN	5,00		6.INS	INSTALAÇÕES HIDROSSANITÁRIAS	5,00	
1.5.3.0.16.	DISPENSER PARA TOALHA INTERFOLHADA	UN	5,00		6.INS	INSTALAÇÕES HIDROSSANITÁRIAS	5,00	
1.5.3.0.17.	TORNEIRA CROMADA DE MESA, 1/2" OU 3/4", PARA LAVATÓRIO, PADRÃO POPULAR - FORNECIMENTO E INSTALAÇÃO. AF_01/2020	UN	1,00		6.INS	INSTALAÇÕES HIDROSSANITÁRIAS	1,00	
1.5.3.0.18.	TORNEIRA CROMADA TUBO MÓVEL, DE PAREDE, 1/2" OU 3/4", PARA PIA DE COZINHA, PADRÃO MÉDIO - FORNECIMENTO E INSTALAÇÃO. AF_01/2020	UN	3,00		6.INS	INSTALAÇÕES HIDROSSANITÁRIAS	3,00	
1.5.3.0.19.	TORNEIRA PLÁSTICA 3/4" PARA TANQUE - FORNECIMENTO E INSTALAÇÃO. AF_01/2020	UN	6,00		6.INS	INSTALAÇÕES HIDROSSANITÁRIAS	6,00	
1.5.3.0.20.	DUCHA HIGIÊNICA COM REGISTRO, LINHA ASPEN, REF. 1984 C35 DA DECA OU SIMILAR	UN	2,00		6.INS	INSTALAÇÕES HIDROSSANITÁRIAS	2,00	
1.5.3.0.21.	CHUVEIRO PLÁSTICO SEM REGISTRO	UN	3,00		6.INS	INSTALAÇÕES HIDROSSANITÁRIAS	3,00	
1.5.3.0.22.	TUBO AÇO GALVANIZADO C/COSTURA 1 1/2" (40MM), P/CONDUÇÃO FLUIDOS, CLASSE LEVE, E=3,00MM, 3,48KG/M, NBR-5580	M	3,00		6.INS	INSTALAÇÕES HIDROSSANITÁRIAS	3,00	
1.5.3.0.23.	ABRAÇADEIRA METÁLICA TIPO "D" DE 3/4"	UN	20,00		6.INS	INSTALAÇÕES HIDROSSANITÁRIAS	20,00	
1.5.3.0.24.	DOBRADICA EM ACO/FERRO, 3" X 21/2", E=1,9 A 2 MM, SEM ANEL, CROMADO OU ZINCADO, TAMPA BOLA, COM PARAFUSOS. AF_12/2019	UN	4,00		6.INS	INSTALAÇÕES HIDROSSANITÁRIAS	4,00	
1.5.4.	TUBULAÇÕES E CONEXÕES		-					
1.5.4.0.1.	TUBO PVC, SERIE NORMAL, ESGOTO PREDIAL, DN 100 MM, FORNECIDO E INSTALADO EM RAMAL DE DESCARGA OU RAMAL DE ESGOTO SANITÁRIO. AF_12/2014_P	M	3,15		6.INS	INSTALAÇÕES HIDROSSANITÁRIAS	3,15	
1.5.5.	TRATAMENTO DE EFLUENTES		-					

APELIDO DO EMPREENDIMENTO CONSTRUÇÃO DE ABATEDOURO	Nº SICONV 820406/2015	Nº OPERAÇÃO 1026472-52/2015	PROPONENTE / TOMADOR PREFEITURA MUNICIPAL DE PAU DOS FERROS
--	---------------------------------	---------------------------------------	---

Item	Descrição	Unidade	Quantidade	Memória de Cálculo	Nº	Agrupador de Eventos	FRENTE DE OBRA:	
							CONSTRUÇÃO DE ABATEDOURO	
CONSTRUÇÃO DE ABATEDOURO							1	2
TOTAL FINANC. POR FRENTE (R\$):							211.479,19	
1.5.5.0.1.	PLACA CIMENTÍCIA E =10MM, PARA FECHAMENTO DA FACHADA (1 LADO/FACE), JUNTAS APARENTES, FIXADA EM ESTRUTURA METALICA, EXCLUSIVE ESTA (FORNECIMENTO E ASSENTAMENTO)	M2	1,68		6.INS	INSTALAÇÕES HIDROSSANITÁRIAS	1,68	
1.5.5.0.2.	FORNECIMENTO DE COMPORTA TIPO STOP-LOG TIPO ALTO EM FIBRA DE VIDRO, LARGURA ÚTIL 200MM E ALTURA DE 400MM COM GAVETA MOVEDIÇA EM FIBRA DE VIDRO ESP=10MM, COM ACIONAMENTO MANUAL POR MANETE NA PRÓPRIA GAVETA	UN	4,00		6.INS	INSTALAÇÕES HIDROSSANITÁRIAS	4,00	
1.6.	REVESTIMENTOS		-					
1.6.1.	ARGAMASSAS PARA PAREDES INTERNAS, EXTERNAS E TETOS		-					
1.6.1.0.1.	CHAPISCO APLICADO EM ALVENARIAS E ESTRUTURAS DE CONCRETO INTERNAS, COM COLHER DE PEDREIRO. ARGAMASSA TRAÇO 1:3 COM PREPARO MANUAL. AF_06/2014	M2	47,30		3.RE	REVESTIMENTOS DE PISO/PAREDE	47,30	
1.6.1.0.2.	MASSA ÚNICA, PARA RECEBIMENTO DE PINTURA, EM ARGAMASSA TRAÇO 1:2:8, PREPARO MANUAL, APLICADA MANUALMENTE EM FACES INTERNAS DE PAREDES, ESPESSURA DE 20MM, COM EXECUÇÃO DE TALISCAS. AF_06/2014	M2	23,35		3.RE	REVESTIMENTOS DE PISO/PAREDE	23,35	
1.6.2.	IMPERMEABILIZAÇÃO		-					
1.6.2.0.1.	IMPERMEABILIZAÇÃO DE PISO COM ARGAMASSA DE CIMENTO E AREIA, COM ADITIVO IMPERMEABILIZANTE, E = 2CM. AF_06/2018	M2	47,30		3.RE	REVESTIMENTOS DE PISO/PAREDE	47,30	
1.6.2.0.2.	IMPERMEABILIZAÇÃO DE SUPERFÍCIE COM MANTA ASFÁLTICA, DUAS CAMADAS, INCLUSIVE APLICAÇÃO DE PRIMER ASFÁLTICO, E=3MM E E=4MM. AF_06/2018	UN	21,20		3.RE	REVESTIMENTOS DE PISO/PAREDE	21,20	
1.6.3.	DIVISÓRIAS		-					
1.6.3.0.1.	DIVISÓRIAS DE GRANILITE OU MARMORITE POLIDO, E=3CM, INCLUSIVE MONTAGEM COM FERRAGENS	M2	12,31		3.RE	REVESTIMENTOS DE PISO/PAREDE	12,31	
1.6.4.	SOLEIRAS		-					
1.6.4.0.1.	SOLEIRA EM MÁRMORE, LARGURA 15 CM, ESPESSURA 2,0 CM. AF_09/2020	M	3,30		3.RE	REVESTIMENTOS DE PISO/PAREDE	3,30	
1.6.5.	PEITORIS		-					
1.6.5.0.1.	PEITORIL MÁRMORE BRANCO COM BANCADA 2CM, LARGURA=15CM, ESP=2CM	M	3,00		3.RE	REVESTIMENTOS DE PISO/PAREDE	3,00	
1.6.5.0.2.	BATE MACA EM CHAPA DE AÇO INOX 304, ESP. 1,0MM ACAB. POLIDO OU ESCOVADO, DIM. 800X200MM DOTADO DE 4 FUROS E PARAFUSOS INOX AUTO-ATARRACHANTE	UN	3,00		3.RE	REVESTIMENTOS DE PISO/PAREDE	3,00	
1.6.6.	FORROS		-					
1.6.6.1.	PVC		-					
1.6.6.1.1.	FORRO DE PVC, LISO, PARA AMBIENTES COMERCIAIS, INCLUSIVE ESTRUTURA DE FIXAÇÃO. AF_05/2017_P	M2	170,92		4.CO	COBERTURA	170,92	
1.6.7.	ESQUADRIAS		-					
1.6.7.1.	PORTAS E JANELAS		-					

APELIDO DO EMPREENDIMENTO CONSTRUÇÃO DE ABATEDOURO	Nº SICONV 820406/2015	Nº OPERAÇÃO 1026472-52/2015	PROPONENTE / TOMADOR PREFEITURA MUNICIPAL DE PAU DOS FERROS
--	---------------------------------	---------------------------------------	---

Item	Descrição	Unidade	Quantidade	Memória de Cálculo	Nº	Agrupador de Eventos	FRENTES DE OBRA:		
							1	2	
CONSTRUÇÃO DE ABATEDOURO							TOTAL FINANC. POR FRETE (R\$):	211.479,19	
1.6.7.1.1.	KIT DE PORTA DE MADEIRA PARA PINTURA, SEMI-OCA (LEVE OU MÉDIA), PADRÃO POPULAR, 80X210CM, ESPESSURA DE 3,5CM, ITENS INCLUSOS: DOBRADIÇAS, MONTAGEM E INSTALAÇÃO DO BATENTE, FECHADURA COM EXECUÇÃO DO FURO - FORNECIMENTO E INSTALAÇÃO. AF_12/2019	UN	1,00		7.ESQ	ESQUADRIAS	1,00		
1.6.7.1.2.	PORTA DE ALUMÍNIO DE ABRIR PARA VIDRO SEM GUARNIÇÃO, 87X210CM, FIXAÇÃO COM PARAFUSOS, INCLUSIVE VIDROS - FORNECIMENTO E INSTALAÇÃO. AF_12/2019	UN	6,00		7.ESQ	ESQUADRIAS	6,00		
1.6.7.1.3.	PORTA EM PVC, SANFONADA, INSTALADA	M2	6,12		7.ESQ	ESQUADRIAS	6,12		
1.6.7.1.4.	VISOR EM ALUMÍNIO COM VIDRO TEMPERADO 6MM	M2	1,35		7.ESQ	ESQUADRIAS	1,35		
1.6.7.2.	FERRAGENS PARA ESQUADRIAS DE MADEIRA E DIVISÓRIAS GRANITO OU MÁRMORE		-						
1.6.7.2.1.	PUXADOR CENTRAL PARA ESQUADRIA DE MADEIRA. AF_12/2019	UN	2,00		7.ESQ	ESQUADRIAS	2,00		
1.6.7.2.2.	FORNECIMENTO E INSTALAÇÃO DE FERROLHO	UN	9,00		7.ESQ	ESQUADRIAS	9,00		
1.6.7.2.3.	ESCADA MARINHEIRO EM AÇO CA-50 D=100MM (3/8"), EXCETO PINTURA - REV 01	M	2,40		7.ESQ	ESQUADRIAS	2,40		
1.6.7.3.	VIDROS		-						
1.6.7.3.1.	VIDRO TEMPERADO INCOLOR C/MASSA E = 6MM, COLOCADO	M2	2,45		7.ESQ	ESQUADRIAS	2,45		
1.6.8.	PINTURAS		-						
1.6.8.1.	LÁTEX PVA INTERNA E ACRÍLICA EXTERNAS		-						
1.6.8.1.1.	APLICAÇÃO MANUAL DE PINTURA COM TINTA LÁTEX ACRÍLICA EM PAREDES, DUAS DEMÃOS. AF_06/2014	M2	557,92		8.PIN	PINTURAS	557,92		
1.6.8.1.2.	PINTURA DE ACABAMENTO COM APLICAÇÃO DE 02 DEMÃOS DE TINTA PVA LÁTEX PARA INTERIORES - CORES CONVENCIONAIS - REV 03	M2	310,06		8.PIN	PINTURAS	310,06		
1.6.8.2.	ESMALTE SINTÉTICO E TINTA À ÓLEO EM PAREDES E ESQUADRIAS DE MADEIRA E FERRO		-						
1.6.8.2.1.	PINTURA TINTA DE ACABAMENTO (PIGMENTADA) ESMALTE SINTÉTICO ACETINADO EM MADEIRA, 2 DEMÃOS. AF_01/2021	M2	32,58		8.PIN	PINTURAS	32,58		
1.6.8.2.2.	PINTURA COM TINTA ALQUÍDICA DE ACABAMENTO (ESMALTE SINTÉTICO BRILHANTE) PULVERIZADA SOBRE SUPERFÍCIES METÁLICAS (EXCETO PERFIL) EXECUTADO EM OBRA (POR DEMÃO). AF_01/2020_P	M2	113,00		8.PIN	PINTURAS	113,00		
1.6.8.3.	PINTURA A BASE DE CAL		-						
1.6.8.3.1.	CAIAÇÃO EM DUAS DEMÃOS COM SUPERCAL	M2	364,68		8.PIN	PINTURAS	364,68		
1.6.9.	CURRAIS		-						
1.6.9.0.1.	PORTEIRA DE MADEIRA PARA CURRAL COM MOURÃO DE PIQUI 13X13 E RÉGUAS DE MADEIRA 10X2,5CM, INCLUSIVE DOBRADIÇAS	M2	29,23		9.CU	CURRAIS	29,23		
1.6.9.0.2.	FORNECIMENTO E INSTALAÇÃO DE FERROLHO	UN	24,00		9.CU	CURRAIS	24,00		
1.6.9.0.3.	GUARDA-CORPO SIMPLES EM TUBO FERRO GALVANIZADO, ALT = 1,10M, COM BARRAS VERTICAIS A CADA 11CM (3/4") E BARRAS HORIZONTAIS (QUADRO) DE 1.1/2" - VER 02	M	55,84		9.CU	CURRAIS	55,84		
1.6.10.	SERVIÇOS COMPLEMENTARES		-						



PLQ - PLANILHA DE LEVANTAMENTO DE QUANTIDADES
Memória de Cálculo - OGU

Grau de Sigilo
#PUBLICO

APELIDO DO EMPREENDIMENTO
CONSTRUÇÃO DE ABATEDOURO

Nº SICONV
820406/2015

Nº OPERAÇÃO
1026472-52/2015

PROPONENTE / TOMADOR
PREFEITURA MUNICIPAL DE PAU DOS FERROS

Nº AGRUPADOR DE
EVENTOS

FRENTES DE OBRA:

CONSTRUÇÃO DE ABATEDOURO	1	2
	211.479,19	

Item	Descrição	Unidade	Quantidade	Memória de Cálculo
CONSTRUÇÃO DE ABATEDOURO				
1.6.10.0.1.	LIMPEZA GERAL	M2	657,90	
1.6.10.0.2.	BOMBA CENTRÍFUGA, TRIFÁSICA, 3 CV OU 2,96 HP, HM 34 A 40 M, Q 8,6 A 14,8 M3/H - FORNECIMENTO E INSTALAÇÃO. AF. 12/2020	UN	2,00	
1.6.10.0.3.	QUADRO DE COMANDO DE BOMBAS - COMPLETO	UN	2,00	
1.6.10.0.4.	REGISTRO GAVETA FOFO, C/ BOLSAS P/ TUBO FERRO DÚCTIL, CUNHA BORRACHA, CABECOTE, PN 16, TIPO EURO 25, D= 100MM	UN	2,00	

Nº	Agrupador de Eventos
	TOTAL FINANC. POR FRENTE (R\$):
10.SB	SERVIÇOS COMPLEMENTARES
10.SB	SERVIÇOS COMPLEMENTARES
10.SB	SERVIÇOS COMPLEMENTARES
10.SB	SERVIÇOS COMPLEMENTARES

PAU DOS FERROS

Local

sexta-feira, 11 de fevereiro de 2022

Data

Responsável Técnico

Nome: JOSÉ AROLDO QUEIROGA DE MORAIS

CREA/CAU: 210417062-1

ART/RRT:



2.4) COMPOSIÇÕES DE PREÇOS





COMPOSIÇÕES DE PREÇOS UNITÁRIOS

OBRA: CONSTRUÇÃO DE ABATEDOURO PÚBLICO
LOCAL: SÍTIO RETIRO, ZONA RURAL, PAU DOS FERROS
DATA: 07/2022
CR: 820406/2015

COMP01	DESCRIÇÃO:	QUADRO DE DISTRIBUIÇÃO DE EMBUTIR, EM CHAPA DE AÇO, PARA ATÉ 08 DISJUNTORES, COM BARRAMENTO, PADRÃO DIN, EXCLUSIVE DISJUNTORES					UNIDADE: UN	
ITENS	CÓDIGOS	FONTES	DESCRIÇÃO DOS INSUMOS	UNIDADES	CONSUMO	CUSTO UNITÁRIO	CUSTO PARCIAL	
1.1	88264	SINAPI	ELETRICISTA COM ENCARGOS COMPLEMENTARES	H	1,600000	R\$ 23,75	R\$ 38,00	
1.2	88316	SINAPI	SERVEANTE COM ENCARGOS COMPLEMENTARES	H	0,600000	R\$ 16,87	R\$ 10,12	
1.3	88309	SINAPI	PEDREIRO COM ENCARGOS COMPLEMENTARES	H	0,400000	R\$ 21,32	R\$ 8,53	
SUB-TOTAL DE MÃO DE OBRA								R\$ 56,65
2.1	10386	ORSE	QUADRO DE DISTRIBUIÇÃO DE EMBUTIR EM CHAPA DE AÇO, P/ATÉ 08 DISJUNTORES C/BARRAMENTO, PADRÃO DIN, CEMAR OU SIMILAR	UN	1,000000	R\$ 78,82	R\$ 78,82	
SUB-TOTAL DE MATERIAIS								R\$ 78,82
2.1	87296	SINAPI	ARGAMASSA TRAÇO 1:3:12 (EM VOLUME DE CIMENTO, CAL E AREIA MÉDIA ÚMIDA) PARA EMBOÇO/MASSA ÚNICA/ASSENTAMENTO DE ALVENARIA DE VEDAÇÃO, PREPARO MECÂNICO COM BETONEIRA 600 L. AF_08/2019	M3	0,004000	R\$ 356,94	R\$ 1,43	
SUB-TOTAL DE SERVIÇOS								R\$ 1,43
SUB-TOTAL GERAL								R\$ 136,90
BDI ADOTADO: 26,63%								R\$ 36,46
TOTAL GERAL DO SERVIÇO								R\$ 173,36

COM BASE NA COMPOSIÇÃO 12222/ORSE

COMP02	DESCRIÇÃO:	QUADRO DE DISTRIBUIÇÃO DE EMBUTIR, EM CHAPA DE AÇO, PARA ATÉ 12 DISJUNTORES, COM BARRAMENTO, PADRÃO DIN, EXCLUSIVE DISJUNTORES					UNIDADE: UN	
ITENS	CÓDIGOS	FONTES	DESCRIÇÃO DOS INSUMOS	UNIDADES	CONSUMO	CUSTO UNITÁRIO	CUSTO PARCIAL	
1.1	88264	SINAPI	ELETRICISTA COM ENCARGOS COMPLEMENTARES	H	1,400000	R\$ 23,75	R\$ 33,25	
1.2	88316	SINAPI	SERVEANTE COM ENCARGOS COMPLEMENTARES	H	0,900000	R\$ 16,87	R\$ 15,18	
1.3	88309	SINAPI	PEDREIRO COM ENCARGOS COMPLEMENTARES	H	0,600000	R\$ 21,32	R\$ 12,79	
SUB-TOTAL DE MÃO DE OBRA								R\$ 61,22
2.1	13393	SINAPI	QUADRO DE DISTRIBUIÇÃO COM BARRAMENTO TRIFÁSICO, DE EMBUTIR, EM CHAPA DE AÇO GALVANIZADO, PARA 12 DISJUNTORES DIN, 100 A	UN	1,000000	R\$ 392,21	R\$ 392,21	
SUB-TOTAL DE MATERIAIS								R\$ 392,21
2.1	87296	SINAPI	ARGAMASSA TRAÇO 1:3:12 (EM VOLUME DE CIMENTO, CAL E AREIA MÉDIA ÚMIDA) PARA EMBOÇO/MASSA ÚNICA/ASSENTAMENTO DE ALVENARIA DE VEDAÇÃO, PREPARO MECÂNICO COM BETONEIRA 600 L. AF_08/2019	M3	0,011000	R\$ 356,94	R\$ 3,93	
SUB-TOTAL DE SERVIÇOS								R\$ 3,93
SUB-TOTAL GERAL								R\$ 457,36
BDI ADOTADO: 26,63%								R\$ 121,79
TOTAL GERAL DO SERVIÇO								R\$ 579,15

COM BASE NA COMPOSIÇÃO 12223/ORSE

COMP03	DESCRIÇÃO:	CAIXA DE PASSAGEM 30X30CM EM CHAPA DE AÇO GALVANIZADO - FORNECIMENTO					UNIDADE: UN	
ITENS	CÓDIGOS	FONTES	DESCRIÇÃO DOS INSUMOS	UNIDADES	CONSUMO	CUSTO UNITÁRIO	CUSTO PARCIAL	
1.1	485	ORSE	CAIXA DE PASSAGEM 30X30CM, EM CHAPA DE AÇO GALVANIZADO P/ELETRICA	UN	1,000000	R\$ 92,00	R\$ 92,00	
SUB-TOTAL DE MATERIAIS								R\$ 92,00
SUB-TOTAL GERAL								R\$ 92,00
BDI ADOTADO: 26,63%								R\$ 24,50
TOTAL GERAL DO SERVIÇO								R\$ 116,50

COM BASE NA COMPOSIÇÃO 00666/ORSE

COMP04	DESCRIÇÃO:	LUMINÁRIA TIPO SPOT, DE SOBREPOR, COM 1 LÂMPADA FLUORESCENTE DE 15 W, COM REATOR - FORNECIMENTO E INSTALAÇÃO. AF_02/2020					UNIDADE: UN	
ITENS	CÓDIGOS	FONTES	DESCRIÇÃO DOS INSUMOS	UNIDADES	CONSUMO	CUSTO UNITÁRIO	CUSTO PARCIAL	
1.1	88247	SINAPI	AUXILIAR DE ELETRICISTA COM ENCARGOS COMPLEMENTARES	H	0,183300	R\$ 19,71	R\$ 3,61	
1.2	88264	SINAPI	ELETRICISTA COM ENCARGOS COMPLEMENTARES	H	0,451800	R\$ 23,75	R\$ 10,73	
SUB-TOTAL DE MÃO DE OBRA								R\$ 14,34
2.1	12266	SINAPI	LUMINARIA SPOT DE SOBREPOR EM ALUMINIO COM ALETA PLASTICA PARA 1 LAMPADA, BASE E27, POTENCIA MAXIMA 40/60 W (NAO INCLUI LAMPADA)	UN	1,000000	R\$ 59,33	R\$ 59,33	



2.2	38191	SINAPI	LAMPADA FLUORESCENTE COMPACTA 2U BRANCA 15 W, BASE E27 (127/220 V)	UN	1,000000	R\$ 8,33	R\$ 8,33
2.3	1088	SINAPI	REATOR ELETRONICO BIVOLT PARA 1 LAMPADA FLUORESCENTE DE 18/20 W	UN	1,000000	R\$ 15,83	R\$ 15,83
SUB-TOTAL DE MATERIAIS							R\$ 83,49
SUB-TOTAL GERAL							R\$ 97,83
BDI ADOTADO: 26,63%							R\$ 26,05
TOTAL GERAL DO SERVIÇO							R\$ 123,88

COM BASE NA COMPOSIÇÃO 97593/SINAPI

COMP05	DESCRIÇÃO:	ASSENTAMENTO DE POSTE DE CONCRETO COM COMPRIMENTO NOMINAL DE 11 M, CARGA NOMINAL DE 200 DAN, ENGASTAMENTO BASE CONCRETADA COM 1 M DE CONCRETO E 0,7 M DE SOLO (FORNECIMENTO E ASSENTAMENTO). AF_11/2019				UNIDADE: UN	
ITENS	CÓDIGOS	FONTES	DESCRIÇÃO DOS INSUMOS	UNIDADES	CONSUMO	CUSTO UNITÁRIO	CUSTO PARCIAL
1.1	88247	SINAPI	AUXILIAR DE ELETRICISTA COM ENCARGOS COMPLEMENTARES	H	1,430000	R\$ 19,71	R\$ 28,19
1.2	88264	SINAPI	ELETRICISTA COM ENCARGOS COMPLEMENTARES	H	4,649000	R\$ 23,75	R\$ 110,41
SUB-TOTAL DE MÃO DE OBRA							R\$ 138,60
2.1	5928	SINAPI	GUINDAUTO HIDRÁULICO, CAPACIDADE MÁXIMA DE CARGA 6200 KG, MOMENTO MÁXIMO DE CARGA 11,7 TM, ALCANCE MÁXIMO HORIZONTAL 9,70 M, INCLUSIVE CAMINHÃO TOCO PBT 16.000 KG, POTÊNCIA DE 189 CV - CHP DIURNO. AF_06/2014	CHP	0,079000	R\$ 287,32	R\$ 22,70
	94962	SINAPI	CONCRETO MAGRO PARA LASTRO, TRAÇO 1:4,5:4,5 (EM MASSA SECA DE CIMENTO/ AREIA MÉDIA/ BRITA 1) - PREPARO MECÂNICO COM BETONEIRA 400 L. AF_05/2021	M3	0,237000	R\$ 359,51	R\$ 85,20
SUB-TOTAL DE SERVIÇOS							R\$ 107,90
	863	SINAPI	CABO DE COBRE NU 35 MM2 MEIO-DURO	M	11,000000	R\$ 42,03	R\$ 462,33
	5045	SINAPI	POSTE DE CONCRETO ARMADO DE SECAO CIRCULAR, EXTENSAO DE 11,00 M, RESISTENCIA DE 200 A 300 DAN, TIPO C-14	UN	1,000000	R\$ 2.077,34	R\$ 2.077,34
SUB-TOTAL DE MATERIAIS							R\$ 2.755,47
SUB-TOTAL GERAL							R\$ 2.894,07
BDI ADOTADO: 26,63%							R\$ 770,69
TOTAL GERAL DO SERVIÇO							R\$ 3.664,76

COM BASE NA COMPOSIÇÃO 100610/SINAPI

COMP06	DESCRIÇÃO:	CAIXA D'ÁGUA EM FIBRA DE VIDRO - INSTALADA, SEM ESTRUTURA DE SUPORTE CAP. 20.000 LITROS				UNIDADE: UN	
ITENS	CÓDIGOS	FONTES	DESCRIÇÃO DOS INSUMOS	UNIDADES	CONSUMO	CUSTO UNITÁRIO	CUSTO PARCIAL
1.1	88316	SINAPI	SERVENTE COM ENCARGOS COMPLEMENTARES	H	4,000000	R\$ 16,87	R\$ 67,48
1.2	88267	SINAPI	ENCANADOR OU BOMBEIRO HIDRÁULICO COM ENCARGOS COMPLEMENTARES	H	4,000000	R\$ 20,18	R\$ 80,72
SUB-TOTAL DE MÃO DE OBRA							R\$ 148,20
2.1	466	ORSE	CAIXA D'AGUA FIBRA VIDRO 20.000 LITROS - FORTLEV-TORRES (OU SIMILAR)	UN	1,000000	R\$ 7.689,00	R\$ 7.689,00
	3146	SINAPI	FITA VEDA ROSCA 18MM	M	3,722222	R\$ 3,25	R\$ 12,10
	70	SINAPI	ADAPTADOR PVC, ROSCAVEL, COM FLANGES E ANEL DE VEDACAO, 1 1/4", PARA CAIXA D' AGUA	UN	2,000000	R\$ 36,83	R\$ 73,66
	71	SINAPI	ADAPTADOR PVC ROSCAVEL, COM FLANGES E ANEL DE VEDACAO, 1", PARA CAIXA D' AGUA	UN	1,000000	R\$ 25,98	R\$ 25,98
	85	SINAPI	ADAPTADOR PVC, ROSCAVEL, COM FLANGES E ANEL DE VEDACAO, 2", PARA CAIXA D' AGUA	UN	1,000000	R\$ 53,45	R\$ 53,45
	3510	SINAPI	JOELHO PVC, 90 GRAUS, ROSCAVEL, 1 1/4", AGUA FRIA PREDIAL	UN	2,000000	R\$ 17,07	R\$ 34,14
	3876	SINAPI	LUVA ROSCAVEL, PVC, 1", AGUA FRIA PREDIAL	UN	2,000000	R\$ 4,88	R\$ 9,76
	3877	SINAPI	LUVA PVC, ROSCAVEL, 1 1/4", AGUA FRIA PREDIAL	UN	2,000000	R\$ 8,47	R\$ 16,94
	3879	SINAPI	LUVA PVC, ROSCAVEL, 2", AGUA FRIA PREDIAL	UN	1,000000	R\$ 18,71	R\$ 18,71
	6017	SINAPI	REGISTRO GAVETA BRUTO EM LATAO FORJADO, BITOLA 1 1/4 " (REF1509)	UN	1,000000	R\$ 63,13	R\$ 63,13
	9860	SINAPI	TUBO PVC, ROSCAVEL, 2", PARA AGUA FRIA PREDIAL	M	2,400000	R\$ 58,71	R\$ 140,90
	9861	SINAPI	TUBO PVC, ROSCAVEL, 1 1/4", AGUA FRIA PREDIAL	M	1,600000	R\$ 33,29	R\$ 53,26
	11825	SINAPI	TORNEIRA DE BOIA CONVENCIONAL PARA CAIXA D'AGUA, 1", AGUA FRIA, COM HASTE E TORNEIRA METALICOS E BALAO PLÁSTICO	UN	1,000000	R\$ 53,96	R\$ 53,96
SUB-TOTAL DE MATERIAIS							R\$ 8.244,99
	94964	SINAPI	CONCRETO FCK = 20MPA, TRAÇO 1:2,7:3 (EM MASSA SECA DE CIMENTO/ AREIA MÉDIA / BRITA 1) - PREPARO MECÂNICO EM BETONEIRA 400 L. AF_05/2021	M3	0,200000	R\$ 428,02	R\$ 85,60
	103670	SINAPI	LANÇAMENTO COM USO DE BALDES, ADENSAMENTO E ACABAMENTO DE CONCRETO EM ESTRUTURAS. AF_02/2022	M3	0,200000	R\$ 230,94	R\$ 46,19
SUB-TOTAL DE SERVIÇOS							R\$ 131,79
SUB-TOTAL GERAL							R\$ 8.524,98
BDI ADOTADO: 26,63%							R\$ 2.270,20
TOTAL GERAL DO SERVIÇO							R\$ 10.795,18

COM BASE NA COMPOSIÇÃO 01434/ORSE

COMP07	DESCRIÇÃO:	BARRA DE APOIO, RETA, FIXA, EM AÇO INOX, L=40CM, D=1 1/4", JACKWAL OU SIMILAR				UNIDADE: UN	
---------------	-------------------	--	--	--	--	--------------------	--



ITENS	CÓDIGOS	FONTES	DESCRIÇÃO DOS INSUMOS	UNIDADES	CONSUMO	CUSTO UNITÁRIO	CUSTO PARCIAL
1.1	88309	SINAPI	PEDREIRO COM ENCARGOS COMPLEMENTARES	H	0,300000	R\$ 21,32	R\$ 6,40
SUB-TOTAL DE MÃO DE OBRA							R\$ 6,40
2.1	2062	ORSE	BARRA DE APOIO, RETA, FIXA, EM AÇO INOX, L=40CM, D=1 1/4" - JACKWAL OU SIMILAR	UN	1,000000	R\$ 224,62	R\$ 224,62
SUB-TOTAL DE MATERIAIS							R\$ 224,62
SUB-TOTAL GERAL							R\$ 231,02
BDI ADOTADO: 26,63%							R\$ 61,52
TOTAL GERAL DO SERVIÇO							R\$ 292,54

COM BASE NA COMPOSIÇÃO 13110/ORSE

COMP08	DESCRIÇÃO:	CABIDE EM AÇO INOX, DECA 2060 C40, ACABAMENTO CROMADO OU SIMILAR					UNIDADE: UN
ITENS	CÓDIGOS	FONTES	DESCRIÇÃO DOS INSUMOS	UNIDADES	CONSUMO	CUSTO UNITÁRIO	CUSTO PARCIAL
1.1	88309	SINAPI	PEDREIRO COM ENCARGOS COMPLEMENTARES	H	0,700000	R\$ 21,32	R\$ 14,92
SUB-TOTAL DE MÃO DE OBRA							R\$ 14,92
2.1	2899	ORSE	CABIDE EM AÇO INOX, DECA 2060 C40, ACABAMENTO CROMADO OU SIMILAR	UN	1,000000	R\$ 119,90	R\$ 119,90
SUB-TOTAL DE MATERIAIS							R\$ 119,90
SUB-TOTAL GERAL							R\$ 134,82
BDI ADOTADO: 26,63%							R\$ 35,90
TOTAL GERAL DO SERVIÇO							R\$ 170,72

COM BASE NA COMPOSIÇÃO 00070/ORSE

COMP09	DESCRIÇÃO:	LAVATÓRIO LOUÇA DE CANTO (DECA-IZY, REF L-10117 OU SIMILAR) SEM COLUNA, C/ SIFÃO CROMADO, VÁLVULA CROMADA, ENGATE CROMADO, EXCLUSIVE TORNEIRA					UNIDADE: UN
ITENS	CÓDIGOS	FONTES	DESCRIÇÃO DOS INSUMOS	UNIDADES	CONSUMO	CUSTO UNITÁRIO	CUSTO PARCIAL
1.1	88316	SINAPI	SERVENTE COM ENCARGOS COMPLEMENTARES	H	1,750000	R\$ 16,87	R\$ 29,52
	88267	SINAPI	ENCANADOR OU BOMBEIRO HIDRÁULICO COM ENCARGOS COMPLEMENTARES	H	1,750000	R\$ 20,18	R\$ 35,32
SUB-TOTAL DE MÃO DE OBRA							R\$ 64,84
2.1	36521	SINAPI	LAVATORIO DE CANTO DE LOUCA BRANCA, SUSPENSO (SEM COLUNA), DIMENSOES *40 X 30* CM (L X C)	UN	1,000000	R\$ 141,49	R\$ 141,49
	2384	ORSE	VÁLVULA DE ESCOAMENTO PARA LAVATÓRIO, DECA 1602C OU SIMILAR	UN	1,000000	R\$ 52,68	R\$ 52,68
	982	ORSE	FIXAÇÃO P/ LAVATÓRIO - PARAFUSOS (DECA - REF: SP-7 OU SIMILAR)	CJ	1,000000	R\$ 12,66	R\$ 12,66
	6136	SINAPI	SIFAO EM METAL CROMADO PARA PIA OU LAVATORIO, 1 X 1.1/2 "	UN	1,000000	R\$ 164,00	R\$ 164,00
	11683	SINAPI	ENGATE / RABICO FLEXIVEL INOX 1/2 " X 30 CM	UN	1,000000	R\$ 37,61	R\$ 37,61
SUB-TOTAL DE MATERIAIS							R\$ 408,44
SUB-TOTAL GERAL							R\$ 473,28
BDI ADOTADO: 26,63%							R\$ 126,03
TOTAL GERAL DO SERVIÇO							R\$ 599,31

COM BASE NA COMPOSIÇÃO 07350/ORSE

COMP10	DESCRIÇÃO:	BARRA DE APOIO, PARA LAVATÓRIO, FIXA, CONSTITUIDA DE DUAS BARRAS LATERAIS EM "U", EM AÇO INOX, D=1 1/4", JACKWAL OU SIMILAR					UNIDADE: UN
ITENS	CÓDIGOS	FONTES	DESCRIÇÃO DOS INSUMOS	UNIDADES	CONSUMO	CUSTO UNITÁRIO	CUSTO PARCIAL
	88309	SINAPI	PEDREIRO COM ENCARGOS COMPLEMENTARES	H	0,300000	R\$ 21,32	R\$ 6,40
SUB-TOTAL DE MÃO DE OBRA							R\$ 6,40
2.1	12967	ORSE	BARRA DE APOIO PARA LAVATÓRIO, CONSTITUIDA DE BARRA LATERAL EM "U", EM AÇO INOX, D=1 1/4"	UN	1,000000	R\$ 376,68	R\$ 376,68
SUB-TOTAL DE MATERIAIS							R\$ 376,68
SUB-TOTAL GERAL							R\$ 383,08
BDI ADOTADO: 26,63%							R\$ 102,01
TOTAL GERAL DO SERVIÇO							R\$ 485,09

COM BASE NA COMPOSIÇÃO 12128/ORSE

COMP11	DESCRIÇÃO:	BANCADA EM AÇO INOX - 304, L=60CM, PARA CUBAS SIMPLES, CONCRETADA, ACABAMENTO LISO E POLIDO, ASSENTADA COM ARGAMASSA TRAÇO T-1(1:3), EXCLUSIVE CUBA, SIFÃO, VÁLVULA E TORNEIRA					UNIDADE: M
ITENS	CÓDIGOS	FONTES	DESCRIÇÃO DOS INSUMOS	UNIDADES	CONSUMO	CUSTO UNITÁRIO	CUSTO PARCIAL
1.1	88316	SINAPI	SERVENTE COM ENCARGOS COMPLEMENTARES	H	2,000000	R\$ 16,87	R\$ 33,74
	88309	SINAPI	PEDREIRO COM ENCARGOS COMPLEMENTARES	H	2,000000	R\$ 21,32	R\$ 42,64
SUB-TOTAL DE MÃO DE OBRA							R\$ 76,38
2.1	11687	SINAPI	BANCADA/TAMPO ACO INOX (AISI 304), LARGURA 60 CM, COM RODABANCA (NAO INCLUI PES DE APOIO)	M	1,000000	R\$ 865,49	R\$ 865,49
SUB-TOTAL DE MATERIAIS							R\$ 865,49



3.1	94962	SINAPI	CONCRETO FCK = 15MPA, TRAÇO 1:3,4:3,5 (EM MASSA SECA DE CIMENTO/AREIA MÉDIA/ BRITA 1) - PREPARO MECÂNICO COM BETONEIRA 400 L. AF_05/2021	M3	0,018000	R\$ 359,51	R\$ 6,47	
	103670	SINAPI	LANÇAMENTO COM USO DE BALDES, ADENSAMENTO E ACABAMENTO DE CONCRETO EM ESTRUTURAS. AF_02/2022	M3	0,018000	R\$ 230,94	R\$ 4,16	
	141	ORSE	AÇO CA - 60 Ø 4,2 A 9,5MM, INCLUSIVE CORTE, DOBRAGEM, MONTAGEM E COLOCACAO DE FERRAGENS NAS FORMAS, PARA SUPERESTRUTURAS E FUNDAÇÕES - R1	KG	1,260000	R\$ 13,74	R\$ 17,31	
	88628	SINAPI	ARGAMASSA TRAÇO 1:3 (EM VOLUME DE CIMENTO E AREIA MÉDIA ÚMIDA), PREPARO MECÂNICO COM BETONEIRA 400 L. AF_08/2019	M3	0,004500	R\$ 465,83	R\$ 2,10	
SUB-TOTAL DE SERVIÇOS								R\$ 30,04
SUB-TOTAL GERAL								R\$ 971,91
BDI ADOTADO: 26,63%								R\$ 258,82
TOTAL GERAL DO SERVIÇO								R\$ 1.230,73

COM BASE NA COMPOSIÇÃO 08365/ORSE

COMP12	DESCRIÇÃO:	DISPENSER PARA TOALHA INTERFOLHADA				UNIDADE: UN	
ITENS	CÓDIGOS	FONTES	DESCRIÇÃO DOS INSUMOS	UNIDADES	CONSUMO	CUSTO UNITÁRIO	CUSTO PARCIAL
1.1	88267	SINAPI	ENCANADOR OU BOMBEIRO HIDRÁULICO COM ENCARGOS COMPLEMENTARES	H	0,150000	R\$ 20,18	R\$ 3,03
SUB-TOTAL DE MÃO DE OBRA							R\$ 3,03
2.1	37401	SINAPI	TOALHEIRO PLASTICO TIPO DISPENSER PARA PAPEL TOALHA INTERFOLHADO	UN	1,000000	R\$ 57,30	R\$ 57,30
SUB-TOTAL DE MATERIAIS							R\$ 57,30
SUB-TOTAL GERAL							R\$ 60,33
BDI ADOTADO: 26,63%							R\$ 16,07
TOTAL GERAL DO SERVIÇO							R\$ 76,40

COM BASE NA COMPOSIÇÃO 04287/ORSE

COMP13	DESCRIÇÃO:	DUCHA HIGIÊNICA COM REGISTRO, LINHA ASPEN, REF. 1984 C35 DA DECA OU SIMILAR				UNIDADE: UM	
ITENS	CÓDIGOS	FONTES	DESCRIÇÃO DOS INSUMOS	UNIDADES	CONSUMO	CUSTO UNITÁRIO	CUSTO PARCIAL
1.1	88267	SINAPI	ENCANADOR OU BOMBEIRO HIDRÁULICO COM ENCARGOS COMPLEMENTARES	H	0,420000	R\$ 20,18	R\$ 8,48
SUB-TOTAL DE MÃO DE OBRA							R\$ 8,48
2.1	1370	SINAPI	DUCHA HIGIÊNICA PLÁSTICA COM REGISTRO METÁLICO 1/2"	UN	1,000000	R\$ 95,12	R\$ 95,12
	3146	SINAPI	FITA VEDA ROSCA EM ROLOS DE 18 MM X 10 M (L X C)	UN	0,042000	R\$ 3,25	R\$ 0,14
SUB-TOTAL DE MATERIAIS							R\$ 95,26
SUB-TOTAL GERAL							R\$ 103,74
BDI ADOTADO: 26,63%							R\$ 27,63
TOTAL GERAL DO SERVIÇO							R\$ 131,37

COM BASE NA COMPOSIÇÃO 08211/ORSE

COMP14	DESCRIÇÃO:	CHUVEIRO PLÁSTICO SEM REGISTRO				UNIDADE: UN	
ITENS	CÓDIGOS	FONTES	DESCRIÇÃO DOS INSUMOS	UNIDADES	CONSUMO	CUSTO UNITÁRIO	CUSTO PARCIAL
1.1	88267	SINAPI	ENCANADOR OU BOMBEIRO HIDRÁULICO COM ENCARGOS COMPLEMENTARES	H	0,400000	R\$ 20,18	R\$ 8,07
SUB-TOTAL DE MÃO DE OBRA							R\$ 8,07
2.1	7608	SINAPI	DUCHA / CHUVEIRO PLASTICO SIMPLES, 5", BRANCO, PARA ACOPLAR EM HASTE 1/2", AGUA FRIA	UN	1,000000	R\$ 12,90	R\$ 12,90
	11680	SINAPI	BRACO OU HASTE COM CANOPLA PLASTICA, 1/2", PARA CHUVEIRO SIMPLES	UN	1,000000	R\$ 18,56	R\$ 18,56
SUB-TOTAL DE MATERIAIS							R\$ 31,46
SUB-TOTAL GERAL							R\$ 39,53
BDI ADOTADO: 26,63%							R\$ 10,53
TOTAL GERAL DO SERVIÇO							R\$ 50,06

COM BASE NA COMPOSIÇÃO 02022/ORSE

COMP15	DESCRIÇÃO:	TUBO AÇO GALVANIZADO C/COSTURA 1 1/2" (40MM), P/CONDUÇÃO FLUIDOS, CLASSE LEVE, E=3,00MM, 3,48KG/M, NBR-5580				UNIDADE: M	
ITENS	CÓDIGOS	FONTES	DESCRIÇÃO DOS INSUMOS	UNIDADES	CONSUMO	CUSTO UNITÁRIO	CUSTO PARCIAL
1.1	88316	SINAPI	SERVENTE COM ENCARGOS COMPLEMENTARES	H	0,450000	R\$ 16,87	R\$ 7,59
	88267	SINAPI	ENCANADOR OU BOMBEIRO HIDRÁULICO COM ENCARGOS COMPLEMENTARES	H	0,450000	R\$ 20,18	R\$ 9,08
SUB-TOTAL DE MÃO DE OBRA							R\$ 7,59
2.1	3146	SINAPI	FITA VEDA ROSCA EM ROLOS DE 18 MM X 10 M (L X C)	UN	0,094000	R\$ 3,25	R\$ 0,31
	21012	SINAPI	TUBO AÇO GALVANIZADO COM COSTURA, CLASSE LEVE, DN 40 MM (1 1/2"), E = 3,00 MM, *3,48* KG/M (NBR 5580)	M	1,010000	R\$ 41,18	R\$ 41,59
SUB-TOTAL DE MATERIAIS							R\$ 41,90
SUB-TOTAL GERAL							R\$ 49,49
BDI ADOTADO: 26,63%							R\$ 13,18



TOTAL GERAL DO SERVIÇO		R\$ 62,67
-------------------------------	--	------------------

COM BASE NA COMPOSIÇÃO 00888/ORSE

COMP16	DESCRIÇÃO:	ABRACADEIRA METÁLICA TIPO "D" DE 3/4"				UNIDADE: UN	
ITENS	CÓDIGOS	FONTES	DESCRIÇÃO DOS INSUMOS	UNIDADES	CONSUMO	CUSTO UNITÁRIO	CUSTO PARCIAL
1.1	88316	SINAPI	SERVENTE COM ENCARGOS COMPLEMENTARES	H	0,100000	R\$ 16,87	R\$ 1,69
	88267	SINAPI	ENCANADOR OU BOMBEIRO HIDRÁULICO COM ENCARGOS COMPLEMENTARES	H	0,100000	R\$ 20,18	R\$ 2,02
SUB-TOTAL DE MÃO DE OBRA							R\$ 3,71
2.1	400	SINAPI	ABRACADEIRA EM AÇO PARA AMARRACAO DE ELETRODUTOS, TIPO D, COM 3/4" E PARAFUSO DE FIXACAO PORTA EM CHAPA DE AÇO GALVANIZADO A FRIO 24 MSG (0,60MM - 4,80KG/M2), RAIADA LARGA	UN	1,000000	R\$ 2,18	R\$ 2,18
SUB-TOTAL DE MATERIAIS							R\$ 2,18
SUB-TOTAL GERAL							R\$ 5,89
BDI ADOTADO: 26,63%							R\$ 1,57
TOTAL GERAL DO SERVIÇO							R\$ 7,46

COM BASE NA COMPOSIÇÃO 08441/ORSE

COMP17	DESCRIÇÃO:	PLACA CIMENTÍCIA E =10MM, PARA FECHAMENTO DA FACHADA (1 LADO/FACE), JUNTAS APARENTES, FIXADA EM ESTRUTURA METALICA, EXCLUSIVE ESTA (FORNECIMENTO E ASSENTAMENTO)				UNIDADE: M2	
ITENS	CÓDIGOS	FONTES	DESCRIÇÃO DOS INSUMOS	UNIDADES	CONSUMO	CUSTO UNITÁRIO	CUSTO PARCIAL
1.1	88316	SINAPI	SERVENTE COM ENCARGOS COMPLEMENTARES	H	0,700000	R\$ 16,87	R\$ 11,81
	88261	SINAPI	CARPINTEIRO DE ESQUADRIAS COM ENCARGOS COMPLEMENTARES	H	0,700000	R\$ 20,42	R\$ 14,29
SUB-TOTAL DE MÃO DE OBRA							R\$ 26,10
2.1	4377	SINAPI	PARAFUSO DE AÇO ZINCADO COM ROSCA SOBERBA, CABECA CHATA E FENDA SIMPLES, DIAMETRO 4,2 MM, COMPRIMENTO * 32 * MM	UN	15,000000	R\$ 0,18	R\$ 2,70
2.3	13552	ORSE	CORDÃO DELIMITADOR PARA JUNTA DE PLACA CIMENTÍCIA	M	1,250000	R\$ 0,29	R\$ 0,36
2.4	13553	ORSE	ADESIVO SELANTE IMPERMEÁVEL PU SELAMAX BRASIL OU SIMILAR	KG	0,038000	R\$ 71,45	R\$ 2,72
SUB-TOTAL DE MATERIAIS							R\$ 5,78
SUB-TOTAL GERAL							R\$ 31,88
BDI ADOTADO: 26,63%							R\$ 8,49
TOTAL GERAL DO SERVIÇO							R\$ 40,37

COM BASE NA COMPOSIÇÃO 12816/ORSE

COMP18	DESCRIÇÃO:	FORNECIMENTO DE COMPORTA TIPO STOP-LOG TIPO ALTO EM FIBRA DE VIDRO, LARGURA ÚTIL 200MM E ALTURA DE 400MM COM GAVETA MOVEÍÇA EM FIBRA DE VIDRO ESP=10MM, COM ACIONAMENTO MANUAL POR MANETE NA PRÓPRIA GAVETA				UNIDADE: UN	
ITENS	CÓDIGOS	FONTES	DESCRIÇÃO DOS INSUMOS	UNIDADES	CONSUMO	CUSTO UNITÁRIO	CUSTO PARCIAL
1.1	11957	ORSE	STOP-LOG TIPO ALTO EM FIBRA DE VIDRO, LARGURA ÚTIL 200MM E ALTURA DE 400MM COM GAVETA MOVEÍÇA EM FIBRA DE VIDRO ESP=10MM, COM ACIONAMENTO MANUAL POR MANETE NA PRÓPRIA GAVETA	UN	1,000000	R\$ 394,54	R\$ 394,54
SUB-TOTAL DE MATERIAIS							R\$ 394,54
SUB-TOTAL GERAL							R\$ 394,54
BDI ADOTADO: 26,63%							R\$ 105,07
TOTAL GERAL DO SERVIÇO							R\$ 499,61

COM BASE NA COMPOSIÇÃO 11095/ORSE

COMP19	DESCRIÇÃO:	DIVISÓRIAS DE GRANILITE OU MARMORITE POLIDO, E=3CM, INCLUSIVE MONTAGEM COM FERRAGENS				UNIDADE: M2	
ITENS	CÓDIGOS	FONTES	DESCRIÇÃO DOS INSUMOS	UNIDADES	CONSUMO	CUSTO UNITÁRIO	CUSTO PARCIAL
1.1	88316	SINAPI	SERVENTE COM ENCARGOS COMPLEMENTARES	H	2,400000	R\$ 16,87	R\$ 40,49
	88309	SINAPI	PEDREIRO COM ENCARGOS COMPLEMENTARES	H	2,400000	R\$ 21,32	R\$ 51,17
SUB-TOTAL DE MÃO DE OBRA							R\$ 91,66
2.1	10698	SINAPI	DIVISORIA, PLACA PRE-MOLDADA EM GRANILITE, MARMORITE OU GRANITINA, E = *3 CM	M2	1,000000	R\$ 185,56	R\$ 185,56
2.2	4777	SINAPI	CANTONEIRA AÇO ABAS IGUAIS (QUALQUER BITOLA), ESPESSURA ENTRE 1/8" E 1/4"	KG	3,160000	R\$ 10,90	R\$ 34,44
SUB-TOTAL DE MATERIAIS							R\$ 220,00
SUB-TOTAL GERAL							R\$ 311,66
BDI ADOTADO: 26,63%							R\$ 83,00
TOTAL GERAL DO SERVIÇO							R\$ 394,66

COM BASE NA COMPOSIÇÃO 00174/ORSE

COMP20	DESCRIÇÃO:	PEITORIL MÁRMORE BRANCO COM BANCADA 2CM, LARGURA=15CM, ESP=2CM				UNIDADE: M	
ITENS	CÓDIGOS	FONTES	DESCRIÇÃO DOS INSUMOS	UNIDADES	CONSUMO	CUSTO UNITÁRIO	CUSTO PARCIAL
1.1	88309	SINAPI	PEDREIRO COM ENCARGOS COMPLEMENTARES	H	0,700000	R\$ 21,32	R\$ 14,92
SUB-TOTAL DE MÃO DE OBRA							R\$ 14,92



2.1	34747	SINAPI	PEITORIL EM MARMORE, POLIDO, BRANCO COMUM, L= *15* CM, E= *2,0* CM, COM PINGADEIRA	M	1,000000	R\$ 92,69	R\$ 92,69
SUB-TOTAL DE MATERIAIS							R\$ 92,69
3.1	88630	SINAPI	ARGAMASSA TRAÇO 1:4 (CIMENTO E AREIA MÉDIA), PREPARO MECÂNICO COM BETONEIRA 400 L. AF_08/2014	M3	0,002600	R\$ 400,44	R\$ 1,04
SUB-TOTAL DE SERVIÇOS							R\$ 1,04
SUB-TOTAL GERAL							R\$ 108,65
BDI ADOTADO: 26,63%							R\$ 28,93
TOTAL GERAL DO SERVIÇO							R\$ 137,58

COM BASE NA COMPOSIÇÃO 08638/ORSE

COMP21	DESCRIÇÃO:	BATE MACA EM CHAPA DE AÇO INOX 304, ESP. 1,0MM ACAB. POLIDO OU ESCOVADO, DIM. 800X200MM DOTADO DE 4 FUROS E PARAFUSOS INOX AUTO-ATARRACHANTE					UNIDADE: UN	
ITENS	CÓDIGOS	FONTES	DESCRIÇÃO DOS INSUMOS	UNIDADES	CONSUMO	CUSTO UNITÁRIO	CUSTO PARCIAL	
1.1	88316	SINAPI	SERVENTE COM ENCARGOS COMPLEMENTARES	H	0,300000	R\$ 16,87	R\$ 5,06	
	88309	SINAPI	PEDREIRO COM ENCARGOS COMPLEMENTARES	H	0,300000	R\$ 21,32	R\$ 6,40	
SUB-TOTAL DE SERVIÇOS							R\$ 11,46	
2.1	7905	ORSE	BATE MACA EM CHAPA DE AÇO INOX 304, ESP. 1,0MM ACAB. POLIDO OU ESCOVADO, DIM. 800X200MM	UN	1,000000	R\$ 62,58	R\$ 62,58	
SUB-TOTAL DE MATERIAIS							R\$ 62,58	
SUB-TOTAL GERAL							R\$ 74,04	
BDI ADOTADO: 26,63%							R\$ 19,72	
TOTAL GERAL DO SERVIÇO							R\$ 93,76	

COM BASE NA COMPOSIÇÃO 07979/ORSE

COMP22	DESCRIÇÃO:	PORTA EM PVC, SANFONADA, INSTALADA					UNIDADE: M2	
ITENS	CÓDIGOS	FONTES	DESCRIÇÃO DOS INSUMOS	UNIDADES	CONSUMO	CUSTO UNITÁRIO	CUSTO PARCIAL	
1.1	88316	SINAPI	SERVENTE COM ENCARGOS COMPLEMENTARES	H	1,300000	R\$ 16,87	R\$ 21,93	
	88261	SINAPI	CARPINTEIRO DE ESQUADRIAS COM ENCARGOS COMPLEMENTARES	H	1,300000	R\$ 20,42	R\$ 26,55	
SUB-TOTAL DE MATERIAIS							R\$ 48,48	
2.1	1837	ORSE	PORTA EM PVC, SANFONADA, CORES DIVERSAS	M2	1,000000	R\$ 78,51	R\$ 78,51	
SUB-TOTAL DE MATERIAIS							R\$ 78,51	
SUB-TOTAL GERAL							R\$ 126,99	
BDI ADOTADO: 26,63%							R\$ 33,82	
TOTAL GERAL DO SERVIÇO							R\$ 160,81	

COM BASE NA COMPOSIÇÃO 05079/ORSE

COMP24	DESCRIÇÃO:	VISOR EM ALUMINIO COM VIDRO TEMPERADO 6MM					UNIDADE: M2	
ITENS	CÓDIGOS	FONTES	DESCRIÇÃO DOS INSUMOS	UNIDADES	CONSUMO	CUSTO UNITÁRIO	CUSTO PARCIAL	
1.1	9256	ORSE	VISOR EM ALUMINIO COM VIDRO TEMPERADO 6MM	M2	1,000000	R\$ 240,00	R\$ 240,00	
SUB-TOTAL DE MATERIAIS							R\$ 240,00	
SUB-TOTAL GERAL							R\$ 240,00	
BDI ADOTADO: 26,63%							R\$ 63,91	
TOTAL GERAL DO SERVIÇO							R\$ 303,91	

COM BASE NA COMPOSIÇÃO 08968/ORSE

COMP25	DESCRIÇÃO:	FORNECIMENTO E INSTALAÇÃO DE FERROLHO					UNIDADE: UN	
ITENS	CÓDIGOS	FONTES	DESCRIÇÃO DOS INSUMOS	UNIDADES	CONSUMO	CUSTO UNITÁRIO	CUSTO PARCIAL	
1.1	88316	SINAPI	SERVENTE COM ENCARGOS COMPLEMENTARES	H	0,500000	R\$ 16,87	R\$ 8,44	
SUB-TOTAL DE MÃO DE OBRA							R\$ 8,44	
2.1	11461	SINAPI	FERROLHO COM FECHO CHATO E PORTA CADEADO, EM AÇO GALVANIZADO / ZINCADO, DE SOBREPOR, COM COMPRIMENTO DE 5", CHAPA COM ESPESURA MINIMA DE 1,70 MM E LARGURA MINIMA DE 5,00 CM (FECHO REFORCADO)	UN	1,000000	R\$ 10,37	R\$ 10,37	
SUB-TOTAL DE MATERIAIS							R\$ 10,37	
SUB-TOTAL GERAL							R\$ 18,81	
BDI ADOTADO: 26,63%							R\$ 5,01	
TOTAL GERAL DO SERVIÇO							R\$ 23,82	

COM BASE NA COMPOSIÇÃO 01864/ORSE

COMP26	DESCRIÇÃO:	VIDRO TEMPERADO INCOLOR C/MASSA E=6MM, COLOCADO					UNIDADE: M2	
ITENS	CÓDIGOS	FONTES	DESCRIÇÃO DOS INSUMOS	UNIDADES	CONSUMO	CUSTO UNITÁRIO	CUSTO PARCIAL	
1.1	88316	SINAPI	SERVENTE COM ENCARGOS COMPLEMENTARES	H	0,500000	R\$ 16,87	R\$ 8,44	
	88243	SINAPI	AJUDANTE ESPECIALIZADO COM ENCARGOS COMPLEMENTARES	H	0,500000	R\$ 17,23	R\$ 8,62	
SUB-TOTAL DE MÃO DE OBRA							R\$ 17,06	



2.1	10505	SINAPI	VIDRO TEMPERADO INCOLOR E = 6 MM, SEM COLOCACAO	M2	1,000000	R\$ 267,32	R\$ 267,32
	10498	SINAPI	MASSA PARA VIDRO	KG	1,500000	R\$ 11,44	R\$ 17,16
SUB-TOTAL DE MATERIAIS							R\$ 284,48
SUB-TOTAL GERAL							R\$ 301,54
BDI ADOTADO: 26,63%							R\$ 80,30
TOTAL GERAL DO SERVIÇO							R\$ 381,84

COM BASE NA COMPOSIÇÃO C4950/SEINFRA

COMP27	DESCRIÇÃO:	PINTURA DE ACABAMENTO COM APLICAÇÃO DE 02 DEMÃOS DE TINTA PVA LATEX PARA INTERIORES - CORES CONVENCIONAIS - REV 03				UNIDADE:	M2
ITENS	CÓDIGOS	FONTES	DESCRIÇÃO DOS INSUMOS	UNIDADES	CONSUMO	CUSTO UNITÁRIO	CUSTO PARCIAL
1.1	88316	SINAPI	SERVENTE COM ENCARGOS COMPLEMENTARES	H	0,200000	R\$ 16,87	R\$ 3,37
1.2	88310	SINAPI	PINTOR COM ENCARGOS COMPLEMENTARES	H	0,400000	R\$ 21,75	R\$ 8,70
SUB-TOTAL DE MÃO DE OBRA							R\$ 12,07
2.1	2232	ORSE	TINTA PVA LÁTEX PARA INTERIOR CORALMUR OU SIMILAR	L	0,180000	R\$ 14,89	R\$ 2,68
SUB-TOTAL DE MATERIAIS							R\$ 2,68
SUB-TOTAL GERAL							R\$ 14,75
BDI ADOTADO: 26,63%							R\$ 3,93
TOTAL GERAL DO SERVIÇO							R\$ 18,68

COM BASE NA COMPOSIÇÃO 02285/ORSE

COMP28	DESCRIÇÃO:	GUARDA-CORPO SIMPLES EM TUBO FERRO GALVANIZADO, ALT=1,10M, COM BARRAS VERTICAIS A CADA 11CM (3/4") E BARRAS HORIZONTAIS (QUADRO) DE 1.1/2" - REV 02				UNIDADE:	M
ITENS	CÓDIGOS	FONTES	DESCRIÇÃO DOS INSUMOS	UNIDADES	CONSUMO	CUSTO UNITÁRIO	CUSTO PARCIAL
1.1	88316	SINAPI	SERVENTE COM ENCARGOS COMPLEMENTARES	H	0,800000	R\$ 16,87	R\$ 13,50
	88309	SINAPI	PEDREIRO COM ENCARGOS COMPLEMENTARES	H	1,000000	R\$ 21,32	R\$ 21,32
SUB-TOTAL DE MÃO DE OBRA							R\$ 34,82
2.1	12734	ORSE	GUARDA-CORPO SIMPLES EM TUBO FERRO GALVANIZADO, ALT=1,10M, COM BARRAS VERTICAIS A CADA 11CM (3/4") E BARRAS HORIZONTAIS (QUADRO) DE 1.1/2"	M	1,000000	R\$ 263,39	R\$ 263,39
SUB-TOTAL DE MATERIAIS							R\$ 263,39
3.1	94963	SINAPI	CONCRETO FCK = 15MPA, TRAÇO 1:3,4:3,5 (EM MASSA SECA DE CIMENTO/ AREIA MÉDIA/ BRITA 1) - PREPARO MECÂNICO COM BETONEIRA 400 L. AF_05/2021	M3	0,015	R\$ 394,36	R\$ 5,92
SUB-TOTAL DE SERVIÇOS							R\$ 5,92
SUB-TOTAL GERAL							R\$ 304,13
BDI ADOTADO: 26,63%							R\$ 80,99
TOTAL GERAL DO SERVIÇO							R\$ 385,12

COM BASE NA COMPOSIÇÃO 11888/ORSE

COMP29	DESCRIÇÃO:	REGISTRO GAVETA FOFO, C/ BOLSAS P/ TUBO FERRO DÚCTIL, CUNHA BORRACHA, CABEÇOTE, PN 16, TIPO EURO 25, D= 100MM				UNIDADE:	UN
ITENS	CÓDIGOS	FONTES	DESCRIÇÃO DOS INSUMOS	UNIDADES	CONSUMO	CUSTO UNITÁRIO	CUSTO PARCIAL
1.1	88248	SINAPI	AUXILIAR DE ENCANADOR OU BOMBEIRO HIDRÁULICO COM ENCARGOS COMPLEMENTARES	H	1,480000	R\$ 16,84	R\$ 24,92
1.2	88267	SINAPI	ENCANADOR OU BOMBEIRO HIDRÁULICO COM ENCARGOS COMPLEMENTARES	H	1,480000	R\$ 20,18	R\$ 29,87
SUB-TOTAL DE MÃO DE OBRA							R\$ 54,79
2.1	5631	ORSE	REGISTRO GAVETA FOFO, C/ BOLSAS P/ TUBO DE PVC, CUNHA BORRACHA, CABEÇOTE, PN 10, TIPO EURO 24, D= 100MM	UN	1,000000	R\$ 610,40	R\$ 610,40
2.2	3146	SINAPI	FITA VEDA ROSCA EM ROLOS DE 18 MM X 10 M (L X C)	UN	0,414000	R\$ 3,25	R\$ 1,35
SUB-TOTAL DE MATERIAIS							R\$ 611,75
SUB-TOTAL GERAL							R\$ 666,54
BDI ADOTADO: 26,63%							R\$ 177,50
TOTAL GERAL DO SERVIÇO							R\$ 844,04

COM BASE NA COMPOSIÇÃO C2164

COMP30	DESCRIÇÃO:	LIMPEZA GERAL				UNIDADE:	M2
ITENS	CÓDIGOS	FONTES	DESCRIÇÃO DOS INSUMOS	UNIDADES	CONSUMO	CUSTO UNITÁRIO	CUSTO PARCIAL
1.1	88316	SINAPI	SERVENTE COM ENCARGOS COMPLEMENTARES	H	0,100000	R\$ 16,87	R\$ 1,69
SUB-TOTAL DE MÃO DE OBRA							R\$ 1,69
2.1	1997	ORSE	SABÃO EM PÓ	KG	0,005000	R\$ 9,45	R\$ 0,05
	2414	ORSE	VASSOURA PIAÇAVA	UN	0,050000	R\$ 11,80	R\$ 0,59
SUB-TOTAL DE MATERIAIS							R\$ 0,64



	SUB-TOTAL GERAL	R\$ 2,33
BDI ADOTADO:	26,63%	R\$ 0,62
	TOTAL GERAL DO SERVIÇO	R\$ 2,95

COM BASE NA COMPOSIÇÃO 02450/ORSE

COMP31	DESCRIÇÃO:	PORTEIRA DE MADEIRA PARA CURRAL COM MOURÃO DE PIQUI 13X13 E RÉGUAS DE MADEIRA 10X2,5CM, INCLUSIVE DOBRADIÇAS					UNIDADE: M2	
ITENS	CÓDIGOS	FONTES	DESCRIÇÃO DOS INSUMOS	UNIDADES	CONSUMO	CUSTO UNITÁRIO	CUSTO PARCIAL	
1.1	88316	SINAPI	SERVENTE COM ENCARGOS COMPLEMENTARES	H	0,615873	R\$ 16,87	R\$ 10,39	
1.2	88261	SINAPI	CARPINTEIRO DE ESQUADRIAS COM ENCARGOS COMPLEMENTARES	H	1,259259	R\$ 20,42	R\$ 25,71	
			SUB-TOTAL DE MÃO DE OBRA				R\$ 36,10	
2.1	4346	SINAPI	PARAFUSO DE FERRO POLIDO, SEXTAVADO, COM ROSCA PARCIAL, DIAMETRO 5/8", COMPRIMENTO 6", COM PORCA E ARRUELA DE PRESSAO MEDIA	UN	14,545455	R\$ 9,84	R\$ 143,13	
	1557	ORSE	MADEIRA PIQUI SERRADA 13 X 13 CM	M	1,818182	R\$ 50,89	R\$ 92,53	
	2592	ORSE	FAIXA DE MADEIRA DE LEI (MASSARANDUBA) APARELHADA 10 X 2,5CM (0,0025 M³/M)	M	3,054545	R\$ 21,66	R\$ 66,16	
	13447	ORSE	DOBRADIÇA PARA PORTEIRA NUMERO 3 270MM (FP-LD N.03)	UN	2,000000	R\$ 22,98	R\$ 45,96	
			SUB-TOTAL DE MATERIAIS				R\$ 347,78	
			SUB-TOTAL GERAL				R\$ 383,88	
BDI ADOTADO:	26,63%						R\$ 102,23	
			TOTAL GERAL DO SERVIÇO				R\$ 486,11	

Considerando como base o projeto aprovado, o detalhamento da porteira serviu de referência para a composição, assim como o serviço 90825/SINAPI. Todos os quantitativos foram feitos com base em 1m2, respeitando o item anteriormente licitado.

COM BASE NA COMPOSIÇÃO 90825/SINAPI

COMP32	DESCRIÇÃO:	QUADRO DE MEDIÇÃO TRIFÁSICA EM NORIL COM LENTE PARA LEITURA					UNIDADE: UN	
ITENS	CÓDIGOS	FONTES	DESCRIÇÃO DOS INSUMOS	UNIDADES	CONSUMO	CUSTO UNITÁRIO	CUSTO PARCIAL	
1.1	88316	SINAPI	SERVENTE COM ENCARGOS COMPLEMENTARES	H	4,800000	R\$ 16,87	R\$ 80,98	
1.2	88264	SINAPI	ELETRICISTA COM ENCARGOS COMPLEMENTARES	H	4,800000	R\$ 23,75	R\$ 114,00	
			SUB-TOTAL DE MÃO DE OBRA				R\$ 194,98	
2.1	39211	SINAPI	ARRUELA EM ALUMINIO, COM ROSCA, DE 1 1/4", PARA ELETRODUTO	UN	3,000000	R\$ 1,54	R\$ 4,62	
	39177	SINAPI	BUCHA EM ALUMINIO, COM ROSCA, DE 1 1/4", PARA ELETRODUTO	UN	3,000000	R\$ 1,76	R\$ 5,28	
	39241	SINAPI	CABO DE COBRE, RIGIDO, CLASSE 2, ISOLACAO EM PVC/A, ANTICHAMA BWF-B, 1 CONDUTOR, 450/750 V, SECAO NOMINAL 16 MM2	M	1,000000	R\$ 15,67	R\$ 15,67	
	3378	SINAPI	HASTE DE ATERRAMENTO EM ACO COM 3,00 M DE COMPRIMENTO E DN = 3/4", REVESTIDA COM BAIXA CAMADA DE COBRE, SEM CONECTOR	UN	1,000000	R\$ 109,34	R\$ 109,34	
	663	ORSE	CONECTOR P/ HASTE DE ATERRAMENTO 3/4"	UN	1,000000	R\$ 7,00	R\$ 7,00	
	39254	SINAPI	ELETRODUTO/CONDULETE DE PVC RIGIDO, LISO, COR CINZA, DE 1/2", PARA INSTALACOES APARANTES (NBR 5410)	M	1,500000	R\$ 9,76	R\$ 14,64	
	4198	ORSE	QUADRO DE MEDIÇÃO TRIFÁSICO EM NORIL C/LENTE PARA LEITURA	UN	1,000000	R\$ 330,00	R\$ 330,00	
	39174	SINAPI	BUCHA EM ALUMINIO, COM ROSCA, DE 1/2", PARA ELETRODUTO	UN	1,000000	R\$ 0,88	R\$ 0,88	
	868	SINAPI	CABO DE COBRE NU 25 MM2 MEIO-DURO	UN	1,000000	R\$ 30,42	R\$ 30,42	
			SUB-TOTAL DE MATERIAIS				R\$ 517,85	
			SUB-TOTAL GERAL				R\$ 712,83	
BDI ADOTADO:	26,63%						R\$ 189,83	
			TOTAL GERAL DO SERVIÇO				R\$ 902,66	

COM BASE NA COMPOSIÇÃO 04527/ORSE

COMP33	DESCRIÇÃO:	ESCALA MARINHEIRO EM AÇO CA-50 D=10MM (3/8"), EXCETO PINTURA - REV 01					UNIDADE: M	
ITENS	CÓDIGOS	FONTES	DESCRIÇÃO DOS INSUMOS	UNIDADES	CONSUMO	CUSTO UNITÁRIO	CUSTO PARCIAL	
1.1	88309	SINAPI	PEDREIRO COM ENCARGOS COMPLEMENTARES	H	0,400000	R\$ 21,32	R\$ 8,53	
1.2	88316	SINAPI	SERVENTE COM ENCARGOS COMPLEMENTARES	H	0,800000	R\$ 16,87	R\$ 13,50	
			SUB-TOTAL DE MÃO DE OBRA				R\$ 22,03	
2.1	34	SINAPI	ACO CA-50, 10,0 MM, VERGALHAO	KG	5,180000	R\$ 10,96	R\$ 56,77	
			SUB-TOTAL DE MATERIAIS				R\$ 56,77	
3.1	88628	SINAPI	ARGAMASSA TRAÇO 1:3 (EM VOLUME DE CIMENTO E AREIA MÉDIA ÚMIDA), PREPARO MECÂNICO COM BETONEIRA 400 L. AF_08/2019	M3	0,002500	R\$ 465,83	R\$ 1,16	
			SUB-TOTAL DE SERVIÇOS				R\$ 1,16	
			SUB-TOTAL GERAL				R\$ 79,96	
BDI ADOTADO:	26,63%						R\$ 21,29	
			TOTAL GERAL DO SERVIÇO				R\$ 101,25	

COM BASE NA COMPOSIÇÃO 06979/ORSE

COMP34	DESCRIÇÃO:	QUADRO DE COMANDO DE BOMBAS - COMPLETO					UNIDADE: UN	
ITENS	CÓDIGOS	FONTES	DESCRIÇÃO DOS INSUMOS	UNIDADES	CONSUMO	CUSTO UNITÁRIO	CUSTO PARCIAL	
1.1	88247	SINAPI	AUXILIAR DE ELETRICISTA COM ENCARGOS COMPLEMENTARES	H	3,500000	R\$ 19,71	R\$ 68,99	



1.2	88264	SINAPI	ELETRICISTA COM ENCARGOS COMPLEMENTARES	H	3,500000	R\$ 23,75	R\$ 83,13
SUB-TOTAL DE MÃO DE OBRA							R\$ 152,12
2.1	13159	ORSE	BARRAMENTO NEUTRO E TERRA PARA QUADRO DE DISTRIBUIÇÃO	UN	1,000000	R\$ 36,70	R\$ 36,70
	2392	SINAPI	DISJUNTOR TIPO NEMA, TRIPOLAR 10 ATE 50A, TENSAO MAXIMA DE 415 V	UN	1,000000	R\$ 73,30	R\$ 73,30
	3295	SINAPI	FUSIVEL NH *36* A 80 AMPERES, TAMANHO 00, CAPACIDADE DE INTERRUPCAO DE 120 KA, TENSAO NOMIMNAL DE 500 V	UN	1,000000	R\$ 23,67	R\$ 23,67
	266	ORSE	BASE FUSÍVEL ATÉ 63A, PARA QUADRO DISTRIBUIÇÃO CIRCUITOS (DIAZED OU SIMILAR)	UN	1,000000	R\$ 89,00	R\$ 89,00
	10436	SEINFRA	CAIXA TIPO 'J' 50X60X27CM	UN	1,000000	R\$ 81,93	R\$ 81,93
	11692	SEINFRA	PONTE DE CRUZAMENTO EM CAIXAS DERIVAÇÃO/LIGACÃO	UN	1,000000	R\$ 9,02	R\$ 9,02
SUB-TOTAL DE MATERIAIS							R\$ 313,62
SUB-TOTAL GERAL							R\$ 465,74
BDI ADOTADO: 26,63%							R\$ 124,03
TOTAL GERAL DO SERVIÇO							R\$ 589,77

COM BASE NA COMPOSIÇÃO C2065/SEINFRA

COMP35	DESCRIÇÃO:	CAIAÇÃO EM DUAS DEMÃOS COM SUPERCAL				UNIDADE: M2	
ITENS	CÓDIGOS	FONTES	DESCRIÇÃO DOS INSUMOS	UNIDADES	CONSUMO	CUSTO UNITÁRIO	CUSTO PARCIAL
1.1	88310	SINAPI	PINTOR COM ENCARGOS COMPLEMENTARES	H	0,200000	R\$ 21,75	R\$ 4,35
SUB-TOTAL DE MÃO DE OBRA							R\$ 4,35
2.1	11161	SINAPI	CAL HIDRATADA PARA PINTURA	KG	0,300000	R\$ 0,71	R\$ 0,21
SUB-TOTAL DE MATERIAIS							R\$ 0,21
SUB-TOTAL GERAL							R\$ 4,56
BDI ADOTADO: 26,63%							R\$ 1,21
TOTAL GERAL DO SERVIÇO							R\$ 5,77

COM BASE NA COMPOSIÇÃO C0588/SEINFRA



2.7) MEMORIAL DESCRITIVO/ESPECIFICAÇÕES TÉCNICAS





OBJETO: CONSTRUÇÃO DE ABATEDOURO PÚBLICO
LOCAL: SÍTIO, RETIRO, ZONA RURAL, PAU DOS FERROS
CONTRATO DE REPASSE Nº 820406/2015, N.º DE OPERAÇÃO: 1026472-52/2015.
DATA: JULHO DE 2022

MEMORIAL DESCRITIVO DOS SERVIÇOS/ESPECIFICAÇÕES TÉCNICAS DOS MATERIAIS

INTRODUÇÃO

As presentes especificações técnicas aplicam-se à execução de “CONSTRUÇÃO DE ABATEDOURO PÚBLICO”, onde têm por objetivo estabelecer normas, critérios e as condições que nortearão o desenvolvimento das obras e serviços relativos à e fixar as obrigações e direitos não tratados no Edital, instruções de concorrência ou contrato.

Serão adotadas as seguintes convenções e siglas no transcorrer deste documento:

ABNT: Associação Brasileira de Normas Técnicas

NB: Normas Brasileiras da ABNT

DNIT: Departamento Nacional de Infraestrutura de Transportes

ES: Especificação de Serviços

DISPOSIÇÃO GERAIS:

Para fiel observância do contrato e perfeita execução e acabamento das obras a CONTRATADA deverá manter na obra pessoal técnico habilitado e obriga-se a prestar toda assistência técnica e administrativa, com a finalidade de imprimir aos trabalhos o ritmo necessário ao cumprimento dos prazos contratuais.

Para as obras e serviços a CONTRATADA fornecerá e conservará no canteiro de obras, os equipamentos mecânicos e ferramentas indispensáveis ao desenvolvimento dos trabalhos, todos os materiais necessários e mão-de-obra adequada à natureza dos serviços de modo a assegurar a formação de equipes homogêneas e idôneas, compostas de número suficiente de operários, mestres e encarregados, assegurando, assim, o progresso satisfatório da obra.

No canteiro de obras deverá ser mantido pela CONTRATADA um livro de ocorrências por ela fornecido, onde a FISCALIZAÇÃO e a CONTRATADA farão anotações diárias referentes ao andamento dos serviços, qualidade dos materiais, mão-de-obra, início e término de cada etapa da obra, etc.



OBJETO: CONSTRUÇÃO DE ABATEDOURO PÚBLICO
LOCAL: SÍTIO, RETIRO, ZONA RURAL, PAU DOS FERROS
CONTRATO DE REPASSE Nº 820406/2015, N.º DE OPERAÇÃO: 1026472-52/2015.
DATA: JULHO DE 2022

MEMORIAL DESCRITIVO DOS SERVIÇOS/ESPECIFICAÇÕES TÉCNICAS DOS MATERIAIS

A FISCALIZAÇÃO reserva-se o direito de ordenar a exclusão, mediante notificação escrita à empresa CONTRATADA, de qualquer empregado que ela julgue inapto às funções que desempenha, assim como de rejeitar os serviços incompatíveis com as especificações.

Deve haver sempre no local da obra, quando da ausência do responsável por seu andamento, um substituto com poderes suficientes para representá-lo na administração da mesma e nas relações com a Fiscalização. A indicação desse preposto deve ser feita à Fiscalização e por ela aprovada.

Ressaltamos que na planilha orçamentária básica consta o item ADMINISTRAÇÃO LOCAL DA OBRA que contempla: um encarregado geral de obras, um engenheiro civil de obras júnior, e excepcionalmente a locação de um contêiner almoxarifado, que não estão incluídos diretamente nas composições dos demais custos dos serviços da obra.

A CONTRATADA deverá assegurar a vigilância diurna e noturna dos diversos canteiros de obras.

Os serviços a cargo de diferentes firmas contratantes serão articulados entre si, de modo a proporcionar um desenvolvimento harmonioso da obra em seu conjunto. À Fiscalização será conferido o direito de afastar em qualquer circunstância a subempreiteira cujo comportamento não seja julgado satisfatório pela Fiscalização. As especificações e referências de materiais que porventura não sejam discriminados neste caderno de encargos serão apresentados posteriormente pela FISCALIZAÇÃO.

Quando da conclusão de todas as obras e serviços contratados e realizadas todas as medições, será lavrado termo de recebimento provisório assinado pelo representante credenciado da CONTRATADA e pela FISCALIZAÇÃO.



OBJETO: CONSTRUÇÃO DE ABATEDOURO PÚBLICO
LOCAL: SÍTIO, RETIRO, ZONA RURAL, PAU DOS FERROS
CONTRATO DE REPASSE Nº 820406/2015, N.º DE OPERAÇÃO: 1026472-52/2015.
DATA: JULHO DE 2022

MEMORIAL DESCRITIVO DOS SERVIÇOS/ESPECIFICAÇÕES TÉCNICAS DOS MATERIAIS

94962/SINAPI CONCRETO MAGRO PARA LASTRO, TRAÇO 1:4,5:4,5 (EM MASSA SECA DE CIMENTO/ AREIA MÉDIA/BRITA 1) – PREPARO MECÂNICO COM BETONEIRA 400 L. AF_05/2021.

CONTEÚDO DE SERVIÇO:

- Cimento Portland composto CP II-32;
- Areia média– areia média na umidade natural, com coeficiente de inchamento em torno de 1,30, pronta para o uso. Caso se constate a presença de impurezas na areia (fragmentos de vegetais etc), proceder previamente ao seu peneiramento, utilizar composição correspondente;
- Brita 1– agregado graúdo com dimensão granulométrica entre 9,5 e 19 mm e que atenda à norma ABNT NBR 7211;
- Operador de betoneira: responsável por carregar e descarregar o equipamento e operá-lo;
- Servente: auxilia no carregamento e descarregamento.

CRITÉRIO DE MEDIÇÃO:

- Utilizar o volume necessário para execução do serviço especificado;

PROCEDIMENTO EXECUTIVO:

- Lançar 1/3 do volume de água e toda quantidade de agregado graúdo na betoneira, colocando-a em movimento;
- Lançar toda a quantidade de cimento, conforme dosagem indicada, e mais 1/3 terço do volume de água;
- Após algumas voltas da betoneira, lançar toda a quantidade prevista de areia e o restante da água;
- Respeitar o tempo mínimo de mistura indicado pela norma técnica e/ou pelo fabricante do equipamento, permitindo a mistura homogênea de todos os materiais.



OBJETO: CONSTRUÇÃO DE ABATEDOURO PÚBLICO
LOCAL: SÍTIO, RETIRO, ZONA RURAL, PAU DOS FERROS
CONTRATO DE REPASSE Nº 820406/2015, N.º DE OPERAÇÃO: 1026472-52/2015.
DATA: JULHO DE 2022

MEMORIAL DESCRITIVO DOS SERVIÇOS/ESPECIFICAÇÕES TÉCNICAS DOS MATERIAIS

NORMAS TÉCNICAS:

- ABNT NBR 12655:2015 – Concreto de cimento Portland - Preparo, controle e recebimento - Procedimento.
- ABNT NBR 15577-1:2008– Agregados- Reatividade álcali-agregado- Guia para avaliação da reatividade potencial e medidas preventivas para uso de agregados em concreto.
- ABNT NBR 7211:2009 – Agregados para concreto – Especificação.
- ABNT NBR 11578: 2014 – Cimento Portland composto – Especificação.

94965/SINAPI CONCRETO FCK=25MPA, TRAÇO 1:2,3:2,7(EM MASSA SECA DE CIMENTO/AREIAMÉDIA/BRITA1) – PREPARO MECÂNICO COM BETONEIRA 400L. AF_05/2021

CONTEÚDO DE SERVIÇO:

- Cimento Portland composto CP II-32;
- Areia média – areia média na umidade natural, com coeficiente de inchamento em torno de 1,30, pronta para o uso. Caso se constate a presença de impurezas na areia (fragmentos de vegetais etc), proceder previamente ao seu peneiramento, utilizar composição correspondente;
- Brita 1– agregado graúdo com dimensão granulométrica entre 9,5 e 19 mm e que atenda à norma ABNT NBR 7211;
- Operador de betoneira: responsável por carregar e descarregar o equipamento e operá-lo;
- Servente: auxilia no carregamento e descarregamento.

CRITÉRIO DE MEDIÇÃO:

- Utilizar o volume necessário para execução do serviço especificado, medido em m³;



OBJETO: CONSTRUÇÃO DE ABATEDOURO PÚBLICO
LOCAL: SÍTIO, RETIRO, ZONA RURAL, PAU DOS FERROS
CONTRATO DE REPASSE Nº 820406/2015, N.º DE OPERAÇÃO: 1026472-52/2015.
DATA: JULHO DE 2022

MEMORIAL DESCRITIVO DOS SERVIÇOS/ESPECIFICAÇÕES TÉCNICAS DOS MATERIAIS

PROCEDIMENTO EXECUTIVO:

- Lançar 1/3 do volume de água e toda quantidade de agregado graúdo na betoneira, colocando-a em movimento;
- Lançar toda a quantidade de cimento, conforme dosagem indicada, e mais 1/3 terço do volume de água;
- Após algumas voltas da betoneira, lançar toda a quantidade prevista de areia e o restante da água;
- Respeitar o tempo mínimo de mistura indicado pela norma técnica e/ou pelo fabricante do equipamento, permitindo a mistura homogênea de todos os materiais.

NORMAS TÉCNICAS:

- ABNT NBR 12655:2015 – Concreto de cimento Portland - Preparo, controle e recebimento - Procedimento.
- ABNT NBR 15577-1:2008– Agregados- Reatividade álcali-agregado- Guia para avaliação da reatividade potencial e medidas preventivas para uso de agregados em concreto.
- ABNT NBR 7211:2009 – Agregados para concreto – Especificação.
- ABNT NBR 11578: 2014 – Cimento Portland composto – Especificação.

103670/SINAPI LANÇAMENTO COM USO DE BALDES, ADENSAMENTO E ACABAMENTO DE CONCRETO EM ESTRUTURAS. AF_02/2022.

CONTEÚDO DE SERVIÇO:

- Pedreiro: responsável pelo lançamento, adensamento e acabamento do concreto;
- Carpinteiro: responsável por verificar a integridade das fôrmas durante a concretagem;



OBJETO: CONSTRUÇÃO DE ABATEDOURO PÚBLICO
LOCAL: SÍTIO, RETIRO, ZONA RURAL, PAU DOS FERROS
CONTRATO DE REPASSE Nº 820406/2015, N.º DE OPERAÇÃO: 1026472-52/2015.
DATA: JULHO DE 2022

MEMORIAL DESCRITIVO DOS SERVIÇOS/ESPECIFICAÇÕES TÉCNICAS DOS MATERIAIS

- Servente: auxilia os pedreiros em todas as etapas da concretagem.

CRITÉRIO DE MEDIÇÃO:

- Utilizar o volume necessário para execução do serviço especificado, em m³

PROCEDIMENTO EXECUTIVO:

- Antes do lançamento do concreto, assegurar-se que as armaduras atendem a todas as disposições do projeto estrutural e que todos os embutidos foram adequadamente instalados nas fôrmas (gabaritos para introdução de furos nas vigas e lajes, eletrodutos, caixas de elétrica e outros);

- Assegurar-se da correta montagem das fôrmas (geometria dos elementos, nivelamento, estanqueidade etc) e do cimbramento, e verificar a condição de estanqueidade das fôrmas, de maneira a evitar a fuga de pasta de cimento;

- Verificar se a resistência característica e/ou o traço declarado corresponde ao pedido de compra, se o concreto está com a trabalhabilidade especificada e se não foi ultrapassado o tempo de início de pega do concreto (tempo decorrido desde a saída da usina até a chegada na obra) – verificações com base na Nota Fiscal / documento de entrega;

- Após a verificação da trabalhabilidade (abatimento / “slump”) e moldagem de corpos de prova para controle da resistência à compressão do concreto, lançar o material com a utilização de baldes e funil e adensá-lo com uso de vibrador de imersão, de forma a que toda a armadura e os componentes embutidos sejam adequadamente envolvidos na massa de concreto;

- Adensar o concreto de forma homogênea, conforme NBR 14931:2004, a fim de não se formarem ninhos, evitando-se vibrações em excesso que venham a causar exsudação da pasta / segregação do material;

- Conferir o prumo da estrutura ao final da execução.

NORMAS TÉCNICAS:

- ABNT NBR 12655:2015 – Concreto de cimento Portland – Preparo, controle e recebimento - Procedimento.



OBJETO: CONSTRUÇÃO DE ABATEDOURO PÚBLICO
LOCAL: SÍTIO, RETIRO, ZONA RURAL, PAU DOS FERROS
CONTRATO DE REPASSE Nº 820406/2015, N.º DE OPERAÇÃO: 1026472-52/2015.
DATA: JULHO DE 2022

MEMORIAL DESCRITIVO DOS SERVIÇOS/ESPECIFICAÇÕES TÉCNICAS DOS MATERIAIS

- ABNT NBR 14931:2004 – Execução de estruturas de concreto - Procedimento.

92759/SINAPI ARMAÇÃO DE PILAR OU VIGA DE ESTRUTURA CONVENCIONAL DE CONCRETO ARMADO UTILIZANDO AÇO CA-60 DE 5,0MM - MONTAGEM. AF_06/2022

CONTEÚDO DO SERVIÇO

- Peças de aço CA-60 com 5,0 mm de diâmetro, previamente cortadas e dobradas no canteiro (composição auxiliar);
- Arame recozido nº 18 BWG, diâmetro 1,25 mm;
- Espaçador de plástico industrializado circular para concreto armado;
- Armador: responsável pela pré-montagem e montagem das armaduras, de acordo com o projeto estrutural;
- Ajudante de armador: auxilia o armador em todas as atividades necessárias.

CRITÉRIO DE MEDIÇÃO:

- Utilizar o peso de barras com diâmetro especificado na composição, medido em kg.

PROCEDIMENTO EXECUTIVO:

- Com as barras já cortadas e dobradas, executar a montagem da armadura, fixando as diversas partes com arame recozido, respeitando o projeto estrutural;
- Dispor os espaçadores plásticos com afastamento de no máximo 50cm e amarrá-los à armadura de forma a garantir o cobrimento mínimo indicado em projeto;
- Posicionar a armadura na fôrma e fixá-la de modo que não apresente risco de deslocamento durante a concretagem.



OBJETO: CONSTRUÇÃO DE ABATEDOURO PÚBLICO
LOCAL: SÍTIO, RETIRO, ZONA RURAL, PAU DOS FERROS
CONTRATO DE REPASSE Nº 820406/2015, N.º DE OPERAÇÃO: 1026472-52/2015.
DATA: JULHO DE 2022

MEMORIAL DESCRITIVO DOS SERVIÇOS/ESPECIFICAÇÕES TÉCNICAS DOS MATERIAIS

NORMAS TÉCNICAS:

- ASSOCIAÇÃO BRASILEIRA DE NORMAS TÉCNICAS. NBR 7480: Aço destinado a armaduras para estruturas de concreto armado - Especificação. Rio de Janeiro, 2007.
- ASSOCIAÇÃO BRASILEIRA DE NORMAS TÉCNICAS. NBR 6118: Projeto de estruturas de concreto - Procedimento. Rio de Janeiro, 2014.

92761/SINAPI ARMAÇÃO DE PILAR OU VIGA DE ESTRUTURA CONVENCIONAL DE CONCRETO ARMADO UTILIZANDO AÇO CA-50 DE 8,0MM - MONTAGEM. AF_06/2022

CONTEÚDO DO SERVIÇO

- Peças de aço CA-50 DE 8,0mm de diâmetro, previamente cortadas e dobradas no canteiro (composição auxiliar);
- Arame recozido nº 18 BWG, diâmetro 1,25 mm;
- Espaçador de plástico industrializado circular para concreto armado;
- Armador: responsável pela pré-montagem e montagem das armaduras, de acordo com o projeto estrutural;
- Ajudante de armador: auxilia o armador em todas as atividades necessárias.

CRITÉRIO DE MEDIÇÃO:

- Utilizar o peso de barras com diâmetro especificado na composição, medido em kg.

PROCEDIMENTO EXECUTIVO:

- Com as barras já cortadas e dobradas, executar a montagem da armadura, fixando as diversas partes com arame recozido, respeitando o projeto estrutural;



OBJETO: CONSTRUÇÃO DE ABATEDOURO PÚBLICO
LOCAL: SÍTIO, RETIRO, ZONA RURAL, PAU DOS FERROS
CONTRATO DE REPASSE Nº 820406/2015, N.º DE OPERAÇÃO: 1026472-52/2015.
DATA: JULHO DE 2022

MEMORIAL DESCRITIVO DOS SERVIÇOS/ESPECIFICAÇÕES TÉCNICAS DOS MATERIAIS

- Dispor os espaçadores plásticos com afastamento de no máximo 50cm e amarrá-los à armadura de forma a garantir o cobrimento mínimo indicado em projeto;
- Posicionar a armadura na fôrma e fixá-la de modo que não apresente risco de deslocamento durante a concretagem.

NORMAS TÉCNICAS:

- ASSOCIAÇÃO BRASILEIRA DE NORMAS TÉCNICAS. NBR 7480: Aço destinado a armaduras para estruturas de concreto armado - Especificação. Rio de Janeiro, 2007.
- ASSOCIAÇÃO BRASILEIRA DE NORMAS TÉCNICAS. NBR 6118: Projeto de estruturas de concreto - Procedimento. Rio de Janeiro, 2014.

92762/SINAPI ARMAÇÃO DE PILAR OU VIGA DE ESTRUTURA CONVENCIONAL DE CONCRETO ARMADO UTILIZANDO AÇO CA-50 DE 10,0MM - MONTAGEM. AF_06/2022

CONTEÚDO DO SERVIÇO

- Peças de aço CA-50 DE 10,0mm de diâmetro, previamente cortadas e dobradas no canteiro (composição auxiliar);
- Arame recozido nº 18 BWG, diâmetro 1,25 mm;
- Espaçador de plástico industrializado circular para concreto armado;
- Armador: responsável pela pré-montagem e montagem das armaduras, de acordo com o projeto estrutural;
- Ajudante de armador: auxilia o armador em todas as atividades necessárias.

CRITÉRIO DE MEDIÇÃO:

- Utilizar o peso de barras com diâmetro especificado na composição, medido em kg.



OBJETO: CONSTRUÇÃO DE ABATEDOURO PÚBLICO
LOCAL: SÍTIO, RETIRO, ZONA RURAL, PAU DOS FERROS
CONTRATO DE REPASSE Nº 820406/2015, N.º DE OPERAÇÃO: 1026472-52/2015.
DATA: JULHO DE 2022

MEMORIAL DESCRITIVO DOS SERVIÇOS/ESPECIFICAÇÕES TÉCNICAS DOS MATERIAIS

PROCEDIMENTO EXECUTIVO:

- Com as barras já cortadas e dobradas, executar a montagem da armadura, fixando as diversas partes com arame recozido, respeitando o projeto estrutural;
- Dispor os espaçadores plásticos com afastamento de no máximo 50cm e amarrá-los à armadura de forma a garantir o cobrimento mínimo indicado em projeto;
- Posicionar a armadura na fôrma e fixá-la de modo que não apresente risco de deslocamento durante a concretagem.

NORMAS TÉCNICAS:

- ASSOCIAÇÃO BRASILEIRA DE NORMAS TÉCNICAS. NBR 7480: Aço destinado a armaduras para estruturas de concreto armado - Especificação. Rio de Janeiro, 2007.
- ASSOCIAÇÃO BRASILEIRA DE NORMAS TÉCNICAS. NBR 6118: Projeto de estruturas de concreto - Procedimento. Rio de Janeiro, 2014.

92768/SINAPI ARMAÇÃO DE LAJE DE ESTRUTURA CONVENCIONAL DE CONCRETO ARMADO UTILIZANDO AÇO CA-60 DE 5,0MM - MONTAGEM. AF_06/2022

CONTEÚDO DO SERVIÇO

- Peças de aço CA-60 DE 5,0mm de diâmetro, previamente cortadas e dobradas no canteiro (composição auxiliar);
- Arame recozido nº 18 BWG, diâmetro 1,25 mm;
- Espaçador de plástico industrializado circular para concreto armado;
- Armador: responsável pela pré-montagem e montagem das armaduras, de acordo com o projeto estrutural;
- Ajudante de armador: auxilia o armador em todas as atividades necessárias.



OBJETO: CONSTRUÇÃO DE ABATEDOURO PÚBLICO
LOCAL: SÍTIO, RETIRO, ZONA RURAL, PAU DOS FERROS
CONTRATO DE REPASSE Nº 820406/2015, N.º DE OPERAÇÃO: 1026472-52/2015.
DATA: JULHO DE 2022

MEMORIAL DESCRITIVO DOS SERVIÇOS/ESPECIFICAÇÕES TÉCNICAS DOS MATERIAIS

CRITÉRIO DE MEDIÇÃO:

- Utilizar o peso de barras com diâmetro especificado na composição, medido em kg.

PROCEDIMENTO EXECUTIVO:

- Com as barras já cortadas e dobradas, executar a montagem da armadura, fixando as diversas partes com arame recozido, respeitando o projeto estrutural;
- Dispor os espaçadores plásticos com afastamento de no máximo 50cm e amarrá-los à armadura de forma a garantir o cobrimento mínimo indicado em projeto;
- Posicionar a armadura na fôrma e fixá-la de modo que não apresente risco de deslocamento durante a concretagem.

NORMAS TÉCNICAS:

- ASSOCIAÇÃO BRASILEIRA DE NORMAS TÉCNICAS. NBR 7480: Aço destinado a armaduras para estruturas de concreto armado - Especificação. Rio de Janeiro, 2007.
- ASSOCIAÇÃO BRASILEIRA DE NORMAS TÉCNICAS. NBR 6118: Projeto de estruturas de concreto - Procedimento. Rio de Janeiro, 2014.

92804/SINAPI CORTE E DOBRA DE AÇO CA-50, DIÂMETRO DE 12,5 MM. AF_06/2022

CONTEÚDO DO SERVIÇO

- Vergalhão de aço CA-50 de diâmetro de 12,5 mm, fornecido em barras de 12 m;
- Armador: responsável pela execução dos cortes e dobras dos vergalhões de aço, de acordo com o projeto estrutural;
- Ajudante de armador: auxilia o armador em todas as atividades necessárias.



OBJETO: CONSTRUÇÃO DE ABATEDOURO PÚBLICO
LOCAL: SÍTIO, RETIRO, ZONA RURAL, PAU DOS FERROS
CONTRATO DE REPASSE Nº 820406/2015, N.º DE OPERAÇÃO: 1026472-52/2015.
DATA: JULHO DE 2022

MEMORIAL DESCRITIVO DOS SERVIÇOS/ESPECIFICAÇÕES TÉCNICAS DOS MATERIAIS

- Armador: responsável pela pré-montagem e montagem das armaduras, de acordo com o projeto estrutural;

CRITÉRIO DE MEDIÇÃO:

- Utilizar o peso das barras com diâmetro especificado na composição, medido em kg.

PROCEDIMENTO EXECUTIVO:

- Com uma máquina de corte posicionada sobre uma bancada de trabalho, realizar o corte das barras obedecendo as medidas indicadas no projeto da estrutura;

- Após a liberação das barras cortadas, sobre uma bancada de trabalho com pinos fixados, marcar o posicionamento das dobras;

- Executar o dobramento das barras, utilizando chave de dobra compatível com a bitola do vergalhão correspondente.

NORMAS TÉCNICAS:

- ASSOCIAÇÃO BRASILEIRA DE NORMAS TÉCNICAS. NBR 7480: Aço destinado a armaduras para estruturas de concreto armado - Especificação. Rio de Janeiro, 2007.

- ASSOCIAÇÃO BRASILEIRA DE NORMAS TÉCNICAS. NBR 6118: Projeto de estruturas de concreto - Procedimento. Rio de Janeiro, 2014.

- ASSOCIAÇÃO BRASILEIRA DE NORMAS TÉCNICAS. NBR 14931: Execução de estruturas de concreto - Procedimento. Rio de Janeiro, 2004.

- ASSOCIAÇÃO BRASILEIRA DE NORMAS TÉCNICAS. NBR 7480: Aço destinado a armaduras para estruturas de concreto armado - Especificação. Rio de Janeiro, 2007.

93184/SINAPI VERGA PRÉ-MOLDADA PARA PORTAS COM ATÉ 1,5M DE VÃO.
AF_03/2016.



OBJETO: CONSTRUÇÃO DE ABATEDOURO PÚBLICO
LOCAL: SÍTIO, RETIRO, ZONA RURAL, PAU DOS FERROS
CONTRATO DE REPASSE Nº 820406/2015, N.º DE OPERAÇÃO: 1026472-52/2015.
DATA: JULHO DE 2022

MEMORIAL DESCRITIVO DOS SERVIÇOS/ESPECIFICAÇÕES TÉCNICAS DOS MATERIAIS

CONTEÚDO DO SERVIÇO

- Concreto com traço em volume 1:2:3 (cimento, areia e pedrisco) para concretagem das vergas, com $F_{ck}=20\text{Mpa}$. Preparo mecânico com betoneira.
- Vergalhão de aço CA-60, para armação de vergas, com diâmetro de 5,0mm. O diâmetro das barras deverá ser indicado pelo projetista, sendo aqui indicado um diâmetro característico para fins de orçamento.
- Espaçador de plástico industrializado circular para concreto armado;
- Fabricação de fôrma para vigas em madeira serrada – contém tábuas ($e=25\text{mm}$) e sarrafos ($2,5 \times 7,0\text{cm}$) cortados e pré-montados para as laterais de fundo de vigas;
- Desmoldante protetor para fôrmas de madeira, de base oleosa emulsionada em água – desmoldante para fôrma de madeira hidrossolúvel;
- Argamassa com traço 1:2:9 (cimento, cal e areia) para assentamento de alvenaria de vedação, preparadas em betoneira de 600 litros, conforme composições auxiliares de argamassa.

CRITÉRIO DE MEDIÇÃO:

- Utilizar a extensão, em metros, de vergas para portas com até 1,50 m de vão.

PROCEDIMENTO EXECUTIVO:

- Aplicar desmoldante na área de fôrma que ficará em contato com o concreto;
- Posicionar os vergalhões de aço com espaçadores, de forma a garantir cobertura mínimo;
- Concretar as peças e realizar a cura das peças;
- Após adquirir resistência necessária para desforma e utilização, assentar no vão junto com o restante da alvenaria de vedação.



OBJETO: CONSTRUÇÃO DE ABATEDOURO PÚBLICO
LOCAL: SÍTIO, RETIRO, ZONA RURAL, PAU DOS FERROS
CONTRATO DE REPASSE Nº 820406/2015, N.º DE OPERAÇÃO: 1026472-52/2015.
DATA: JULHO DE 2022

MEMORIAL DESCRITIVO DOS SERVIÇOS/ESPECIFICAÇÕES TÉCNICAS DOS MATERIAIS

94207/SINAPI TELHAMENTO COM TELHA ONDULADA DE FIBROCIMENTO E=6MM, COM RECOBRIMENTO LATERAL DE ¼ DE ONDA PARA TELHADO COM INCLINAÇÃO MAIOR QUE 10°, COM ATÉ 2 ÁGUAS, INCLUSO IÇAMENTO. AF_07/2019

CONTEÚDO DO SERVIÇO:

- Telhadista com encargos complementares;
- Servente com encargos complementares;
- Telha de fibrocimento ondulada e = 6 mm, 2,44 x 1,10m;
- Parafuso galvanizado de rosca soberba 5/16" X 250mm, para fixação em madeira;
- Conjunto de vedação com arruela de aço galvanizado e arruela de PVC cônica;
- Guincho elétrico de coluna.

CRITÉRIO DE MEDIÇÃO:

- Utilizar a área de projeção do telhado, medido em m².

PROCEDIMENTO EXECUTIVO:

- Na execução dos serviços os trabalhadores deverão estar munidos dos EPI's necessários, sendo que os cintos de segurança trava-quedas deverão estar acoplados, através de cordas, a terças ou ganchos vinculados à estrutura;
- Os montadores deverão caminhar sobre tábuas apoiadas sobre as terças, sendo as tábuas providas de dispositivos que impeçam seu escorregamento;
- Antes do início dos serviços de colocação das telhas devem ser conferidas as disposições de tesouras, meia-tesouras, terças, elementos de contraventamento e outros. Deve ainda ser verificado o distanciamento entre terças, de forma a se atender ao recobrimento transversal especificado no projeto e/ou ao recobrimento mínimo estabelecido pelo fabricante das telhas;



OBJETO: CONSTRUÇÃO DE ABATEDOURO PÚBLICO
LOCAL: SÍTIO, RETIRO, ZONA RURAL, PAU DOS FERROS
CONTRATO DE REPASSE Nº 820406/2015, N.º DE OPERAÇÃO: 1026472-52/2015.
DATA: JULHO DE 2022

MEMORIAL DESCRITIVO DOS SERVIÇOS/ESPECIFICAÇÕES TÉCNICAS DOS MATERIAIS

-A colocação deve ser feita por fiadas, com as telhas sempre alinhadas na horizontal (fiadas) e na vertical (faixas). A montagem deve ser iniciada do beiral para a cumeeira, sendo as águas opostas montadas simultaneamente no sentido contrário aos ventos (telhas a barlavento recobrem telhas a sotavento);

-Realizar o corte diagonal dos cantos das telhas intermediárias, afim de evitar o remonte de quatro espessuras, com a utilização de disco diamantado; na marcação da linha de corte, considerar o recobrimento lateral das telhas (1/4 ou 11/4 de onda) e o recobrimento transversal especificado (14cm, 20cm etc);

- Perfurar as telhas com brocas apropriadas, a uma distância mínima de 5cm da extremidade livre da telha;

-Fixar as telhas utilizando os dispositivos previstos no projeto da cobertura (ganchos chatos, ganchos ou parafusos galvanizados 8mm) nas posições previstas no projeto e/ou de acordo com prescrição do fabricante das telhas. Na fixação com parafusos ou ganchos com rosca não deve ser dado aperto excessivo, que venha a fissurar a peça em fibrocimento;

-Telhas e peças complementares com fissuras, empenamentos e outros defeitos acima dos tolerados pela respectiva normalização não devem ser utilizadas.

NORMAS TÉCNICAS

- NBR 7196:2014-Telhas de fibrocimento – Execução de coberturas e fechamentos laterais - Procedimento.

- NBR 15210-1:2014-Telha ondulada de fibrocimento sem amianto e seus acessórios. Parte1: Classificação e requisitos.

- NBR 15575-5:2013 – Edificações habitacionais - Desempenho. Parte5: Requisitos para os sistemas de coberturas.



OBJETO: CONSTRUÇÃO DE ABATEDOURO PÚBLICO
LOCAL: SÍTIO, RETIRO, ZONA RURAL, PAU DOS FERROS
CONTRATO DE REPASSE Nº 820406/2015, N.º DE OPERAÇÃO: 1026472-52/2015.
DATA: JULHO DE 2022

MEMORIAL DESCRITIVO DOS SERVIÇOS/ESPECIFICAÇÕES TÉCNICAS DOS MATERIAIS

94231/SINAPI RUFO EM CHAPA DE AÇO GALVANIZADO NÚMERO 24, CORTE DE 25CM, INCLUSO TRANSPORTE VERTICAL. AF_07/2019

CONTEÚDO DO SERVIÇO:

- Telhadista com encargos complementares;
- Servente com encargos complementares;
- Rufo externo de chapa de aço galvanizado num 24, corte 25 cm;
- Pregos polidos com cabeça, bitola 18x27;
- Parafuso e bucha S-8;
- Rebite de alumínio vazado, de repuxo, bitola 3,2 x 8 mm;
- Solda estanho 50/50;
- Selante elástico monocomponente a base de poliuretano para juntas diversas, embalagem de 310ml;
- Guincho Elétrico de Coluna.

CRITÉRIO DE MEDIÇÃO:

- Utilizar o comprimento total dos rufos.

PROCEDIMENTO EXECUTIVO:

- Na execução dos serviços os trabalhadores deverão estar munidos dos EPI's necessários, sendo que os cintos de segurança trava-quedas deverão estar acoplados, através de cordas, a terças ou ganchos vinculados à estrutura (nunca às ripas, que poderão romper ou soltar com certa facilidade);
- Os montadores deverão caminhar sobre tábuas apoiadas sobre as terças ou caibros, sendo as tábuas providas de dispositivos que impeçam seu escorregamento;
- Observar o fiel cumprimento do projeto da cobertura, atendendo a seção transversal e o posicionamento especificado para os rufos;



OBJETO: CONSTRUÇÃO DE ABATEDOURO PÚBLICO
LOCAL: SÍTIO, RETIRO, ZONA RURAL, PAU DOS FERROS
CONTRATO DE REPASSE Nº 820406/2015, N.º DE OPERAÇÃO: 1026472-52/2015.
DATA: JULHO DE 2022

MEMORIAL DESCRITIVO DOS SERVIÇOS/ESPECIFICAÇÕES TÉCNICAS DOS MATERIAIS

- Promover a união das peças em aço galvanizado mediante fixação com rebites de repuxo e soldagem com filete contínuo, após conveniente limpeza / aplicação de fluxo nas chapas a serem unidas;
- Fixar as peças na estrutura de madeira do telhado por meio de pregos de aço inox regularmente espaçados, rejuntando a cabeça dos pregos com selante a base de poliuretano.
- Colocar cordão de selante em todo o encontro do rufo com a alvenaria.

NORMAS TÉCNICAS

- NBR 15575-5:2013 – Edificações habitacionais - Desempenho. Parte 5: Requisitos para os sistemas de coberturas.

COMP32 QUADRO DE MEDIÇÃO EM ALTA TENSÃO, DIM. 0,60X0,60X0,40M, EXCETO MATERIAIS.

CONTEÚDO DO SERVIÇO

- Eletricista com encargos complementares: oficial responsável pela instalação do quadro.
- Servente com encargos complementares: auxilia ao oficial na instalação do quadro.
- Arruela em alumínio, com rosca, de 1 1/4", para eletroduto;
- Bucha em alumínio, com rosca, de 1 1/4", para eletroduto;
- Cabo de cobre, rígido, classe 2, isolamento em PVC/A, antichama bwf-b, 1 condutor, 450/750 v, seção nominal 16 mm²;
- Haste de aterramento em aço com 3,00 m de comprimento e DN = 3/4", revestida com baixa camada de cobre, sem conector;
- Conector p/ haste de aterramento 3/4";
- Eletroduto/condulete de PVC rígido, liso, cor cinza, de 1/2", para instalações aparentes (NBR 5410);
- Quadro de medição trifásico em Noril c/lente para leitura;



OBJETO: CONSTRUÇÃO DE ABATEDOURO PÚBLICO
LOCAL: SÍTIO, RETIRO, ZONA RURAL, PAU DOS FERROS
CONTRATO DE REPASSE Nº 820406/2015, N.º DE OPERAÇÃO: 1026472-52/2015.
DATA: JULHO DE 2022

MEMORIAL DESCRITIVO DOS SERVIÇOS/ESPECIFICAÇÕES TÉCNICAS DOS MATERIAIS

- Bucha em alumínio, com rosca, de 1/2", para eletroduto;
- Cabo de cobre nu 25 mm² meio-duro;

CRITÉRIO DE MEDIÇÃO

- Utilizar a quantidade de quadros de medição a serem instalados, medido em unidade (UN).

PROCEDIMENTO EXECUTIVO

- Os eletrodutos já devem estar instalados e então são encaixados no quadro de medição;
- Em seguida faz-se a colocação do quadro no local definitivo.

COMP01 QUADRO DE DISTRIBUIÇÃO DE EMBUTIR, EM CHAPA DE AÇO, PARA ATÉ 08 DISJUNTORES, COM BARRAMENTO, PADRÃO DIN, EXCLUSIVE DISJUNTORES.

CONTEÚDO DO SERVIÇO

- Eletricista com encargos complementares: oficial responsável pela instalação do suporte e barramentos.
- Auxiliar de eletricista com encargos complementares: auxilia ao oficial na instalação do suporte e barramentos.
- Quadro de distribuição de luz, em PVC, para 8 disjuntores.
- Barramento neutro e terra 6/8 disjuntores.
- Argamassa traço 1:1:6 (cimento, cal e areia média) para emboço/massa única/assentamento de alvenaria de vedação, preparo manual: utilizado para fixar o quadro.

CRITÉRIO DE MEDIÇÃO

- Utilizar a quantidade de quadros a serem instalados, medido em unidade (UN).

PROCEDIMENTO EXECUTIVO



OBJETO: CONSTRUÇÃO DE ABATEDOURO PÚBLICO
LOCAL: SÍTIO, RETIRO, ZONA RURAL, PAU DOS FERROS
CONTRATO DE REPASSE Nº 820406/2015, N.º DE OPERAÇÃO: 1026472-52/2015.
DATA: JULHO DE 2022

MEMORIAL DESCRITIVO DOS SERVIÇOS/ESPECIFICAÇÕES TÉCNICAS DOS MATERIAIS

- Verifica-se o local da instalação;
- Para instalar o quadro de embutir o recorte na alvenaria já deve estar executado;
- Realiza-se a aplicação de argamassa nas laterais e parte posterior;
- Encaixa-se o quadro e verifica-se o prumo, realizando ajustes.
- Fixa-se, no quadro, o suporte para os disjuntores;
- Em seguida, fixam-se os barramentos terra e neutro.

COMP02 QUADRO DE DISTRIBUIÇÃO DE EMBUTIR, EM CHAPA DE AÇO, PARA ATÉ 12 DISJUNTORES, COM BARRAMENTO, PADRÃO DIN, EXCLUSIVE DISJUNTORES.

CONTEÚDO DO SERVIÇO

- Eletricista com encargos complementares: oficial responsável pela instalação do quadro.
- Auxiliar de eletricista com encargos complementares: auxilia ao oficial na instalação do quadro.
- Quadro de distribuição com barramento trifásico, de embutir, em chapa de aço galvanizado, para 12 disjuntores DIN, 100 A.
- Argamassa traço 1:1:6 (cimento, cal e areia média) para emboço/massa única/assentamento de alvenaria de vedação, preparo manual: para fixação do quadro.

CRITÉRIO DE MEDIÇÃO

- Utilizar a quantidade de quadros a serem instalados, medido em unidade (UN).

PROCEDIMENTO EXECUTIVO

- Verifica-se o local da instalação;
- Para instalar o quadro de embutir o recorte na alvenaria já deve estar executado;



OBJETO: CONSTRUÇÃO DE ABATEDOURO PÚBLICO
LOCAL: SÍTIO, RETIRO, ZONA RURAL, PAU DOS FERROS
CONTRATO DE REPASSE Nº 820406/2015, N.º DE OPERAÇÃO: 1026472-52/2015.
DATA: JULHO DE 2022

MEMORIAL DESCRITIVO DOS SERVIÇOS/ESPECIFICAÇÕES TÉCNICAS DOS MATERIAIS

- Realiza-se a aplicação de argamassa nas laterais e parte posterior;
- Encaixa-se o quadro e verifica-se o prumo, realizando ajustes.

93128/SINAPI PONTO DE ILUMINAÇÃO RESIDENCIAL INCLUINDO INTERRUPTOR SIMPLES, CAIXA ELÉTRICA, ELETRODUTO, CABO, RASGO, QUEBRA E CHUMBAMENTO (EXCLUINDO LUMINÁRIA E LÂMPADA). AF_01/2016

CONTEÚDO DO SERVIÇO

- Interruptor simples, conjunto montado para embutir, incluído suporte e placa, 10A/250V;
- Caixa elétrica octogonal, em PVC, 3" x 3";
- Caixa elétrica retangular, em PVC, 4" x 2";
- Eletrodutos corrugados em PVC, DN 20 MM (1/2"), instalados em circuitos terminais (do quadro de distribuição aos pontos de tomada ou pontos de iluminação);
- Abraçadeira metálica rígida, TIPO "D" 1/2", com diâmetros de 20 mm;
- Cabo de cobre, 1,5 mm², 450/750 V, instalados em circuitos terminais (do quadro de distribuição aos pontos de tomada ou pontos de iluminação).

CRITÉRIO DE MEDIÇÃO

- Utilizar a quantidade de pontos de iluminação executados, em (UN).

PROCEDIMENTO EXECUTIVO

- Inicia-se o processo com a verificação de todo o projeto elétrico;
- Corta-se o comprimento necessário de trecho de eletroduto da bobina e coloca-se o eletroduto no local definido, utilizando a armadura da laje como suporte para a fixação auxiliar com arame recozido (quando instalado na laje) ou utilizando abraçadeiras (quando instalado na parede);



OBJETO: CONSTRUÇÃO DE ABATEDOURO PÚBLICO
LOCAL: SÍTIO, RETIRO, ZONA RURAL, PAU DOS FERROS
CONTRATO DE REPASSE Nº 820406/2015, N.º DE OPERAÇÃO: 1026472-52/2015.
DATA: JULHO DE 2022

MEMORIAL DESCRITIVO DOS SERVIÇOS/ESPECIFICAÇÕES TÉCNICAS DOS MATERIAIS

- Após a marcação da caixa octogonal 3” x 3”, com nível para deixá-la alinhada, faz-se a fixação da caixa na forma e a conexão com os eletrodutos, antes da concretagem;
- Executa-se marcação para rasgos e quebras e o posterior corte da alvenaria, de acordo com marcação prévia utilizando marreta e talhadeira;
- Após a marcação da caixa retangular 4” x 2”, com nível para deixa-la alinhada, e a furação do local, abre-se o orifício na caixa para passagem do eletroduto e o conecta à caixa no local definido;
- Lança-se a argamassa por sobre o rasgo/quebra até sua total cobertura e desempenam-se as superfícies que sofreram chamamentos;
- Após o eletroduto já estar instalado no local definido, faz-se a junção das pontas dos cabos elétricos com fita isolante, utilizando fita guia em trechos longos. Em seguida, inicia-se o processo de passagem por dentro dos eletrodutos até chegar à outra extremidade;
- Utilizando os trechos de cabos elétricos disponíveis nos pontos de fornecimento de energia, ligam-se os cabos ao interruptor (módulo). Em seguida, fixa-se o módulo ao suporte, parafusa-se o suporte na caixa elétrica e coloca-se o espelho no suporte.

NORMAS TÉCNICAS

- ABNT NBR 14039: Instalações elétricas de média tensão de 1,0 Kv e 36,2Kv.
- NBR 280:2011 - Condutores de cabos isolados.
- NBR 5111:1997 - Fios de cobre nus, de seção circular, para fins elétricos.

93137/SINAPI PONTO DE ILUMINAÇÃO RESIDENCIAL INCLUINDO INTERRUPTOR SIMPLES (2 MÓDULOS), CAIXA ELÉTRICA, ELETRODUTO, CABO, RASGO, QUEBRA E CHUMBAMENTO (EXCLUINDO LUMINÁRIA E LÂMPADA). AF_01/2016

CONTEÚDO DO SERVIÇO

- Interruptor simples (2 módulos), conjunto montado para embutir, incluído suporte e placa, 10A/250V;



OBJETO: CONSTRUÇÃO DE ABATEDOURO PÚBLICO
LOCAL: SÍTIO, RETIRO, ZONA RURAL, PAU DOS FERROS
CONTRATO DE REPASSE Nº 820406/2015, N.º DE OPERAÇÃO: 1026472-52/2015.
DATA: JULHO DE 2022

MEMORIAL DESCRITIVO DOS SERVIÇOS/ESPECIFICAÇÕES TÉCNICAS DOS MATERIAIS

- Caixa elétrica octogonal, em PVC, 3” x 3”;
- Caixa elétrica retangular, em PVC, 4” x 2”;
- Eletrodutos corrugados em PVC, DN 20 MM (1/2”), instalados em circuitos terminais (do quadro de distribuição aos pontos de tomada ou pontos de iluminação);
- Abraçadeira metálica rígida, TIPO “D” 1/2”, com diâmetros de 20 mm;
- Cabo de cobre, 1,5 mm², 450/750 V, instalados em circuitos terminais (do quadro de distribuição aos pontos de tomada ou pontos de iluminação).

CRITÉRIO DE MEDIÇÃO

- Utilizar a quantidade de pontos de iluminação executados, em (UN).

PROCEDIMENTO EXECUTIVO

- Inicia-se o processo com a verificação de todo o projeto elétrico;
- Corta-se o comprimento necessário de trecho de eletroduto da bobina e coloca-se o eletroduto no local definido, utilizando a armadura da laje como suporte para a fixação auxiliar com arame recozido (quando instalado na laje) ou utilizando abraçadeiras (quando instalado na parede);
- Após a marcação da caixa octogonal 3” x 3”, com nível para deixá-la alinhada, faz-se a fixação da caixa na forma e a conexão com os eletrodutos, antes da concretagem;
- Executa-se marcação para rasgos e quebras e o posterior corte da alvenaria, de acordo com marcação prévia utilizando marreta e talhadeira;
- Após a marcação da caixa retangular 4” x 2”, com nível para deixá-la alinhada, e a furação do local, abre-se o orifício na caixa para passagem do eletroduto e o conecta à caixa no local definido;
- Lança-se a argamassa por sobre o rasgo/quebra até sua total cobertura e desempenam-se as superfícies que sofreram chamamentos;



OBJETO: CONSTRUÇÃO DE ABATEDOURO PÚBLICO
LOCAL: SÍTIO, RETIRO, ZONA RURAL, PAU DOS FERROS
CONTRATO DE REPASSE Nº 820406/2015, N.º DE OPERAÇÃO: 1026472-52/2015.
DATA: JULHO DE 2022

MEMORIAL DESCRITIVO DOS SERVIÇOS/ESPECIFICAÇÕES TÉCNICAS DOS MATERIAIS

- Após o eletroduto já estar instalado no local definido, faz-se a junção das pontas dos cabos elétricos com fita isolante, utilizando fita guia em trechos longos. Em seguida, inicia-se o processo de passagem por dentro dos eletrodutos até chegar à outra extremidade;

- Utilizando os trechos de cabos elétricos disponíveis nos pontos de fornecimento de energia, ligam-se os cabos ao interruptor (módulo). Em seguida, fixa-se o módulo ao suporte, parafusa-se o suporte na caixa elétrica e coloca-se o espelho no suporte.

NORMAS TÉCNICAS

- ABNT NBR 14039: Instalações elétricas de média tensão de 1,0 Kv e 36,2Kv.

- NBR 280:2011 - Condutores de cabos isolados.

NBR 5111:1997 - Fios de cobre nus, de seção circular, para fins elétricos.

93138/SINAPI PONTO DE ILUMINAÇÃO RESIDENCIAL INCLUINDO INTERRUPTOR PARALELO, CAIXA ELÉTRICA, ELETRODUTO, CABO, RASGO, QUEBRA E CHUMBAMENTO (EXCLUINDO LUMINÁRIA E LÂMPADA). AF_01/2016

CONTEÚDO DO SERVIÇO

- Interruptor paralelo, conjunto montado para embutir, incluído suporte e placa, 10A/250V;

- Caixa elétrica octogonal, em PVC, 3" x 3";

- Caixa elétrica retangular, em PVC, 4" x 2";

- Eletrodutos corrugados em PVC, DN 20 MM (1/2"), instalados em circuitos terminais (do quadro de distribuição aos pontos de tomada ou pontos de iluminação);

- Abraçadeira metálica rígida, TIPO "D" 1/2", com diâmetros de 20 mm;

- Cabo de cobre, 1,5 mm², 450/750 V, instalados em circuitos terminais (do quadro de distribuição aos pontos de tomada ou pontos de iluminação).



OBJETO: CONSTRUÇÃO DE ABATEDOURO PÚBLICO
LOCAL: SÍTIO, RETIRO, ZONA RURAL, PAU DOS FERROS
CONTRATO DE REPASSE Nº 820406/2015, N.º DE OPERAÇÃO: 1026472-52/2015.
DATA: JULHO DE 2022

MEMORIAL DESCRITIVO DOS SERVIÇOS/ESPECIFICAÇÕES TÉCNICAS DOS MATERIAIS

CRITÉRIO DE MEDIÇÃO

- Utilizar a quantidade de pontos de iluminação executados, em (UN).

PROCEDIMENTO EXECUTIVO

- Inicia-se o processo com a verificação de todo o projeto elétrico;
- Corta-se o comprimento necessário de trecho de eletroduto da bobina e coloca-se o eletroduto no local definido, utilizando a armadura da laje como suporte para a fixação auxiliar com arame recozido (quando instalado na laje) ou utilizando abraçadeiras (quando instalado na parede);
- Após a marcação da caixa octogonal 3" x 3", com nível para deixá-la alinhada, faz-se a fixação da caixa na forma e a conexão com os eletrodutos, antes da concretagem;
- Executa-se marcação para rasgos e quebras e o posterior corte da alvenaria, de acordo com marcação prévia utilizando marreta e talhadeira;
- Após a marcação da caixa retangular 4" x 2", com nível para deixa-la alinhada, e a furação do local, abre-se o orifício na caixa para passagem do eletroduto e o conecta à caixa no local definido;
- Lança-se a argamassa por sobre o rasgo/quebra até sua total cobertura e desempenam-se as superfícies que sofreram chamamentos;
- Após o eletroduto já estar instalado no local definido, faz-se a junção das pontas dos cabos elétricos com fita isolante, utilizando fita guia em trechos longos. Em seguida, inicia-se o processo de passagem por dentro dos eletrodutos até chegar à outra extremidade;
- Utilizando os trechos de cabos elétricos disponíveis nos pontos de fornecimento de energia, ligam-se os cabos ao interruptor (módulo). Em seguida, fixa-se o módulo ao suporte, parafusa-se o suporte na caixa elétrica e coloca-se o espelho no suporte.

NORMAS TÉCNICAS

- ABNT NBR 14039: Instalações elétricas de média tensão de 1,0 Kv e 36,2Kv.
- NBR 280:2011 - Condutores de cabos isolados.



OBJETO: CONSTRUÇÃO DE ABATEDOURO PÚBLICO
LOCAL: SÍTIO, RETIRO, ZONA RURAL, PAU DOS FERROS
CONTRATO DE REPASSE Nº 820406/2015, N.º DE OPERAÇÃO: 1026472-52/2015.
DATA: JULHO DE 2022

MEMORIAL DESCRITIVO DOS SERVIÇOS/ESPECIFICAÇÕES TÉCNICAS DOS MATERIAIS

NBR 5111:1997 - Fios de cobre nus, de seção circular, para fins elétricos.

93141/SINAPI PONTO DE TOMADA RESIDENCIAL INCLUINDO TOMADA 10A/250V, CAIXA ELÉTRICA, ELETRODUTO, CABO, RASGO, QUEBRA E CHUMBAMENTO. AF_01/2016

CONTEÚDO DO SERVIÇO

- Tomada simples, conjunto montado para embutir, incluído suporte e placa, 10A/250V;
- Caixa elétrica octogonal, em PVC, 3" x 3";
- Caixa elétrica retangular, em PVC, 4" x 2";
- Eletrodutos corrugados em PVC, DN 20 MM (1/2"), instalados em circuitos terminais (do quadro de distribuição aos pontos de tomada ou pontos de iluminação);
- Abraçadeira metálica rígida, TIPO "D" 1/2", com diâmetros de 20 mm;
- Cabo de cobre, 1,5 mm², 450/750 V, instalados em circuitos terminais (do quadro de distribuição aos pontos de tomada ou pontos de iluminação).

CRITÉRIO DE MEDIÇÃO

- Utilizar a quantidade de pontos de tomadas executados, em (UN).

PROCEDIMENTO EXECUTIVO

- Inicia-se o processo com a verificação de todo o projeto elétrico;
- Corta-se o comprimento necessário de trecho de eletroduto da bobina e coloca-se o eletroduto no local definido, utilizando a armadura da laje como suporte para a fixação auxiliar com arame recozido (quando instalado na laje) ou utilizando abraçadeiras (quando instalado na parede);



OBJETO: CONSTRUÇÃO DE ABATEDOURO PÚBLICO
LOCAL: SÍTIO, RETIRO, ZONA RURAL, PAU DOS FERROS
CONTRATO DE REPASSE Nº 820406/2015, N.º DE OPERAÇÃO: 1026472-52/2015.
DATA: JULHO DE 2022

MEMORIAL DESCRITIVO DOS SERVIÇOS/ESPECIFICAÇÕES TÉCNICAS DOS MATERIAIS

- Após a marcação da caixa octogonal 3” x 3”, com nível para deixá-la alinhada, faz-se a fixação da caixa na forma e a conexão com os eletrodutos, antes da concretagem;
- Executa-se marcação para rasgos e quebras e o posterior corte da alvenaria, de acordo com marcação prévia utilizando marreta e talhadeira;
- Após a marcação da caixa retangular 4” x 2”, com nível para deixa-la alinhada, e a furação do local, abre-se o orifício na caixa para passagem do eletroduto e o conecta à caixa no local definido;
- Lança-se a argamassa por sobre o rasgo/quebra até sua total cobertura e desempenam-se as superfícies que sofreram chamamentos;
- Após o eletroduto já estar instalado no local definido, faz-se a junção das pontas dos cabos elétricos com fita isolante, utilizando fita guia em trechos longos. Em seguida, inicia-se o processo de passagem por dentro dos eletrodutos até chegar à outra extremidade;
- Utilizando os trechos de cabos elétricos disponíveis nos pontos de fornecimento de energia, ligam-se os cabos às tomadas (módulos). Em seguida, fixa-se o módulo ao suporte, parafusa-se o suporte na caixa elétrica e coloca-se o espelho no suporte.

NORMAS TÉCNICAS

- ABNT NBR 14039: Instalações elétricas de média tensão de 1,0 Kv e 36,2Kv.
- NBR 280:2011 - Condutores de cabos isolados.
- NBR 5111:1997 - Fios de cobre nus, de seção circular, para fins elétricos.

**93143/SINAPI PONTO DE TOMADA RESIDENCIAL INCLUINDO TOMADA 20A/250V,
CAIXA ELÉTRICA, ELETRODUTO, CABO, RASGO, QUEBRA E CHUMBAMENTO.**
AF_01/2016

CONTEÚDO DO SERVIÇO

- Tomada simples, conjunto montado para embutir, incluído suporte e placa, 20A/250V;



OBJETO: CONSTRUÇÃO DE ABATEDOURO PÚBLICO
LOCAL: SÍTIO, RETIRO, ZONA RURAL, PAU DOS FERROS
CONTRATO DE REPASSE Nº 820406/2015, N.º DE OPERAÇÃO: 1026472-52/2015.
DATA: JULHO DE 2022

MEMORIAL DESCRITIVO DOS SERVIÇOS/ESPECIFICAÇÕES TÉCNICAS DOS MATERIAIS

- Caixa elétrica octogonal, em PVC, 3" x 3";
- Caixa elétrica retangular, em PVC, 4" x 2";
- Eletrodutos corrugados em PVC, DN 20 MM (1/2"), instalados em circuitos terminais (do quadro de distribuição aos pontos de tomada ou pontos de iluminação);
- Abraçadeira metálica rígida, TIPO "D" 1/2", com diâmetros de 20 mm;
- Cabo de cobre, 1,5 mm², 450/750 V, instalados em circuitos terminais (do quadro de distribuição aos pontos de tomada ou pontos de iluminação).

CRITÉRIO DE MEDIÇÃO

- Utilizar a quantidade de pontos de tomadas executados, em (UN).

PROCEDIMENTO EXECUTIVO

- Inicia-se o processo com a verificação de todo o projeto elétrico;
- Corta-se o comprimento necessário de trecho de eletroduto da bobina e coloca-se o eletroduto no local definido, utilizando a armadura da laje como suporte para a fixação auxiliar com arame recozido (quando instalado na laje) ou utilizando abraçadeiras (quando instalado na parede);
- Após a marcação da caixa octogonal 3" x 3", com nível para deixá-la alinhada, faz-se a fixação da caixa na forma e a conexão com os eletrodutos, antes da concretagem;
- Executa-se marcação para rasgos e quebras e o posterior corte da alvenaria, de acordo com marcação prévia utilizando marreta e talhadeira;
- Após a marcação da caixa retangular 4" x 2", com nível para deixá-la alinhada, e a furação do local, abre-se o orifício na caixa para passagem do eletroduto e o conecta à caixa no local definido;
- Lança-se a argamassa por sobre o rasgo/quebra até sua total cobertura e desempenam-se as superfícies que sofreram chamamentos;



OBJETO: CONSTRUÇÃO DE ABATEDOURO PÚBLICO
LOCAL: SÍTIO, RETIRO, ZONA RURAL, PAU DOS FERROS
CONTRATO DE REPASSE Nº 820406/2015, N.º DE OPERAÇÃO: 1026472-52/2015.
DATA: JULHO DE 2022

MEMORIAL DESCRITIVO DOS SERVIÇOS/ESPECIFICAÇÕES TÉCNICAS DOS MATERIAIS

- Após o eletroduto já estar instalado no local definido, faz-se a junção das pontas dos cabos elétricos com fita isolante, utilizando fita guia em trechos longos. Em seguida, inicia-se o processo de passagem por dentro dos eletrodutos até chegar à outra extremidade;

-Utilizando os trechos de cabos elétricos disponíveis nos pontos de fornecimento de energia, ligam-se os cabos às tomadas (módulos). Em seguida, fixa-se o módulo ao suporte, parafusa-se o suporte na caixa elétrica e coloca-se o espelho no suporte.

NORMAS TÉCNICAS

- ABNT NBR 14039: Instalações elétricas de média tensão de 1,0 Kv e 36,2Kv.

- NBR 280:2011 - Condutores de cabos isolados.

NBR 5111:1997 - Fios de cobre nus, de seção circular, para fins elétricos.

93144/SINAPI PONTO DE UTILIZAÇÃO DE EQUIPAMENTOS ELÉTRICOS, RESIDENCIAL, INCLUINDO SUPORTE E PLACA, CAIXA ELÉTRICA, ELETRODUTO, CABO, RASGO, QUEBRA E CHUMBAMENTO. AF_01/2016

CONTEÚDO DO SERVIÇO

- Suporte parafusado com placa de encaixe 4" x 2", média altura (1,30 m do piso), para ponto elétrico;

- Caixa elétrica octogonal, em PVC, 3" x 3";

- Caixa elétrica retangular, em PVC, 4" x 2";

- Eletrodutos corrugados em PVC, DN 20 MM (1/2"), instalados em circuitos terminais (do quadro de distribuição aos pontos de tomada ou pontos de iluminação);

- Abraçadeira metálica rígida, TIPO "D" 1/2", com diâmetros de 20 mm;

- Cabo de cobre, 6,0 mm², 450/750 V, instalados em circuitos terminais (do quadro de distribuição aos pontos de tomada ou pontos de iluminação).



OBJETO: CONSTRUÇÃO DE ABATEDOURO PÚBLICO
LOCAL: SÍTIO, RETIRO, ZONA RURAL, PAU DOS FERROS
CONTRATO DE REPASSE Nº 820406/2015, N.º DE OPERAÇÃO: 1026472-52/2015.
DATA: JULHO DE 2022

MEMORIAL DESCRITIVO DOS SERVIÇOS/ESPECIFICAÇÕES TÉCNICAS DOS MATERIAIS

CRITÉRIO DE MEDIÇÃO

- Utilizar a quantidade de pontos de tomadas executados, em (UN).

PROCEDIMENTO EXECUTIVO

- Inicia-se o processo com a verificação de todo o projeto elétrico;
- Corta-se o comprimento necessário de trecho de eletroduto da bobina e coloca-se o eletroduto no local definido, utilizando a armadura da laje como suporte para a fixação auxiliar com arame recozido (quando instalado na laje) ou utilizando abraçadeiras (quando instalado na parede);
- Após a marcação da caixa octogonal 3" x 3", com nível para deixá-la alinhada, faz-se a fixação da caixa na forma e a conexão com os eletrodutos, antes da concretagem;
- Executa-se marcação para rasgos e quebras e o posterior corte da alvenaria, de acordo com marcação prévia utilizando marreta e talhadeira;
- Após a marcação da caixa retangular 4" x 2", com nível para deixa-la alinhada, e a furação do local, abre-se o orifício na caixa para passagem do eletroduto e o conecta à caixa no local definido;
- Lança-se a argamassa por sobre o rasgo/quebra até sua total cobertura e desempenam-se as superfícies que sofreram chamamentos;
- Após o eletroduto já estar instalado no local definido, faz-se a junção das pontas dos cabos elétricos com fita isolante, utilizando fita guia em trechos longos. Em seguida, inicia-se o processo de passagem por dentro dos eletrodutos até chegar à outra extremidade;
- Fixa-se o módulo ao suporte, parafusa-se o suporte na caixa elétrica e coloca-se o espelho no suporte.

NORMAS TÉCNICAS

- ABNT NBR 14039: Instalações elétricas de média tensão de 1,0 Kv e 36,2Kv.
- NBR 280:2011 - Condutores de cabos isolados.
- NBR 5111:1997 - Fios de cobre nus, de seção circular, para fins elétricos.



OBJETO: CONSTRUÇÃO DE ABATEDOURO PÚBLICO
LOCAL: SÍTIO, RETIRO, ZONA RURAL, PAU DOS FERROS
CONTRATO DE REPASSE Nº 820406/2015, N.º DE OPERAÇÃO: 1026472-52/2015.
DATA: JULHO DE 2022

MEMORIAL DESCRITIVO DOS SERVIÇOS/ESPECIFICAÇÕES TÉCNICAS DOS MATERIAIS

91917/SINAPI CURVA 90 GRAUS PARA ELETRODUTO, PVC, ROSCÁVEL, DN 32 MM (1"'), PARA CIRCUITOS TERMINAIS, INSTALADA EM PAREDE - FORNECIMENTO E INSTALAÇÃO. AF_12/2015.

CONTEÚDO DO SERVIÇO

- Curva 90° em PVC, DN 32 MM (1"), instalados em circuitos terminais (do quadro de distribuição aos pontos de tomada ou pontos de iluminação).

CRITÉRIO DE MEDIÇÃO

- Utilizar a quantidade de peças instaladas, medido em (UN).

PROCEDIMENTO EXECUTIVO

- Encaixa-se a conexão à extremidade do eletroduto;

- Rosqueiam-se as peças até o completo encaixe.

NORMAS TÉCNICAS

- ABNT NBR 14039: Instalações elétricas de média tensão de 1,0 Kv e 36,2Kv.

- NBR 280:2011 - Condutores de cabos isolados.

NBR 5111:1997 - Fios de cobre nus, de seção circular, para fins elétricos.

101890/SINAPI DISJUNTOR MONOPOLAR TIPO NEMA, CORRENTE NOMINAL DE 10 ATÉ 30A- FORNECIMENTO E INSTALAÇÃO. AF_10/2020

CONTEÚDO DO SERVIÇO

- Eletricista com encargos complementares: oficial responsável pela instalação do disjuntor.



OBJETO: CONSTRUÇÃO DE ABATEDOURO PÚBLICO
LOCAL: SÍTIO, RETIRO, ZONA RURAL, PAU DOS FERROS
CONTRATO DE REPASSE Nº 820406/2015, N.º DE OPERAÇÃO: 1026472-52/2015.
DATA: JULHO DE 2022

MEMORIAL DESCRITIVO DOS SERVIÇOS/ESPECIFICAÇÕES TÉCNICAS DOS MATERIAIS

- Auxiliar de eletricista com encargos complementares: auxilia ao oficial na instalação do disjuntor.
- Disjuntor tipo NEMA, monopolar 10 até 30A, tensão máxima de 240V.
- Terminal a compressão em cobre estanhado para cabo 4 mm², 1 furo e 1 compressão, para parafuso de fixação m5: para conexão do cabo.

CRITÉRIO DE MEDIÇÃO

- Utilizar a quantidade de disjuntor monopolar 10 até 30A, presente no projeto, medido em UN.

PROCEDIMENTO EXECUTADO

- Verifica-se o local da instalação;
- Encaixa-se o terminal à extremidade do cabo do circuito a ser ligado;
- Após o cabo e o terminal estarem prontos, o parafuso do polo do disjuntor é desencaixado;
- Coloca-se o terminal no polo;
- O parafuso é recolocado, fixando o terminal ao disjuntor.

NORMAS TÉCNICAS

- NBR 280:2011 - Condutores de cabos isolados.
- NBR 5111:1997 - Fios de cobre nus, de seção circular, para fins elétricos.

101891/SINAPI DISJUNTOR MONOPOLAR TIPO NEMA, CORRENTE NOMINAL DE 35 ATÉ 50A- FORNECIMENTO E INSTALAÇÃO. AF_10/2020

CONTEÚDO DO SERVIÇO

- Eletricista com encargos complementares: oficial responsável pela instalação do disjuntor.
- Auxiliar de eletricista com encargos complementares: auxilia ao oficial na instalação do disjuntor.



OBJETO: CONSTRUÇÃO DE ABATEDOURO PÚBLICO
LOCAL: SÍTIO, RETIRO, ZONA RURAL, PAU DOS FERROS
CONTRATO DE REPASSE Nº 820406/2015, N.º DE OPERAÇÃO: 1026472-52/2015.
DATA: JULHO DE 2022

MEMORIAL DESCRITIVO DOS SERVIÇOS/ESPECIFICAÇÕES TÉCNICAS DOS MATERIAIS

- Disjuntor tipo NEMA, monopolar 35 até 50A, tensão máxima de 240V.
- Terminal a compressão em cobre estanhado para cabo 10 mm², 1 furo e 1 compressão, para parafuso de fixação m6: para conexão do cabo.

CRITÉRIO DE MEDIÇÃO

- Utilizar a quantidade de disjuntor monopolar 35 até 50A, presente no projeto, medido em UN.

PROCEDIMENTO EXECUTADO

- Verifica-se o local da instalação;
- Encaixa-se o terminal à extremidade do cabo do circuito a ser ligado;
- Após o cabo e o terminal estarem prontos, o parafuso do polo do disjuntor é desencaixado;
- Coloca-se o terminal no polo;
- O parafuso é recolocado, fixando o terminal ao disjuntor.

NORMAS TÉCNICAS

- NBR 280:2011 - Condutores de cabos isolados.
- NBR 5111:1997 - Fios de cobre nus, de seção circular, para fins elétricos.

101893/SINAPI DISJUNTOR TRIPOLAR TIPO NEMA, CORRENTE NOMINAL DE 10 ATÉ 50A- FORNECIMENTO E INSTALAÇÃO. AF_10/2020

CONTEÚDO DO SERVIÇO

- Eletricista com encargos complementares: oficial responsável pela instalação do disjuntor.
- Auxiliar de eletricista com encargos complementares: auxilia ao oficial na instalação do disjuntor.
- Disjuntor tipo NEMA, monopolar 10 até 50A, tensão máxima de 240V.



OBJETO: CONSTRUÇÃO DE ABATEDOURO PÚBLICO
LOCAL: SÍTIO, RETIRO, ZONA RURAL, PAU DOS FERROS
CONTRATO DE REPASSE Nº 820406/2015, N.º DE OPERAÇÃO: 1026472-52/2015.
DATA: JULHO DE 2022

MEMORIAL DESCRITIVO DOS SERVIÇOS/ESPECIFICAÇÕES TÉCNICAS DOS MATERIAIS

- Terminal a compressão em cobre estanhado para cabo 4 mm², 1 furo e 1 compressão, para parafuso de fixação m5: para conexão do cabo.

CRITÉRIO DE MEDIÇÃO

- Utilizar a quantidade de disjuntor monopolar 10 até 50A, presente no projeto, medido em UN.

PROCEDIMENTO EXECUTADO

- Verifica-se o local da instalação;
- Encaixa-se o terminal à extremidade do cabo do circuito a ser ligado;
- Após o cabo e o terminal estarem prontos, o parafuso do polo do disjuntor é desencaixado;
- Coloca-se o terminal no polo;
- O parafuso é recolocado, fixando o terminal ao disjuntor.

NORMAS TÉCNICAS

- NBR 280:2011 - Condutores de cabos isolados.

NBR 5111:1997 - Fios de cobre nus, de seção circular, para fins elétricos.

96985/SINAPI HASTE DE ATERRAMENTO 5/8” PARA SPDA - FORNECIMENTO E INSTALAÇÃO. AF_12/2017

CONTEÚDO DO SERVIÇO

- Haste de aterramento, 3,00 m, 5/8”.

CRITÉRIO DE MEDIÇÃO

Utilizar a quantidade de hastes 5/8” de 3 metros a ser instalada, medido em UN.



OBJETO: CONSTRUÇÃO DE ABATEDOURO PÚBLICO
LOCAL: SÍTIO, RETIRO, ZONA RURAL, PAU DOS FERROS
CONTRATO DE REPASSE Nº 820406/2015, N.º DE OPERAÇÃO: 1026472-52/2015.
DATA: JULHO DE 2022

MEMORIAL DESCRITIVO DOS SERVIÇOS/ESPECIFICAÇÕES TÉCNICAS DOS MATERIAIS

PROCEDIMENTO EXECUTADO

- Verifica-se o local da instalação;
- O solo é molhado para facilitar a entrada da haste;
- A haste é posicionada e martelada no solo até alcançar a profundidade ideal.

NORMAS TÉCNICAS

NBR 13571:1996 – Haste de aterramento aço-cobreada e acessórios.

91926 CABO DE COBRE FLEXÍVEL ISOLADO, 2,5 MM², ANTICHAMA 450/750 V, PARA CIRCUITOS TERMINAIS - FORNECIMENTO E INSTALAÇÃO. AF_12/2015

CONTEÚDO DO SERVIÇO

- Cabo de cobre, 2,5 mm², instalados em circuitos terminais (do quadro de distribuição aos pontos de tomada ou pontos de iluminação);
- Fita isolante adesiva, 19 mm x 5 m.

CRITÉRIO DE MEDIÇÃO

- Utilizar os comprimentos de cabos de cobre, com seção de 2,5 mm² efetivamente executados, medido em metros (M).

PROCEDIMENTO EXECUTIVO

- Após o eletroduto já estar instalado no local definido, inicia-se o processo de passagem dos cabos;
- Faz-se a junção das pontas dos cabos com fita isolante; em trechos longos, recomenda-se a utilização de fita guia;
- Com os cabos já preparados, seja com fita isolante ou com fita guia, inicia-se o processo de passagem por dentro dos eletrodutos até chegar à outra extremidade;



OBJETO: CONSTRUÇÃO DE ABATEDOURO PÚBLICO
LOCAL: SÍTIO, RETIRO, ZONA RURAL, PAU DOS FERROS
CONTRATO DE REPASSE Nº 820406/2015, N.º DE OPERAÇÃO: 1026472-52/2015.
DATA: JULHO DE 2022

MEMORIAL DESCRITIVO DOS SERVIÇOS/ESPECIFICAÇÕES TÉCNICAS DOS MATERIAIS

- Já com os cabos passados de um ponto a outro, deixa-se trechos de cabo para fora dos pontos elétricos para facilitar a futura ligação.

NORMAS TÉCNICAS

- NBR 280:2011 - Condutores de cabos isolados;

91928 CABO DE COBRE FLEXÍVEL ISOLADO, 4,0 MM², ANTICHAMA 450/750 V, PARA CIRCUITOS TERMINAIS - FORNECIMENTO E INSTALAÇÃO. AF_12/2015

CONTEÚDO DO SERVIÇO

- Cabo de cobre, 4,0 mm², instalados em circuitos terminais (do quadro de distribuição aos pontos de tomada ou pontos de iluminação);

- Fita isolante adesiva, 19 mm x 5 m.

CRITÉRIO DE MEDIÇÃO

- Utilizar os comprimentos de cabos de cobre, com seção de 4,0 mm² efetivamente executados, medido em metros (M).

PROCEDIMENTO EXECUTIVO

- Após o eletroduto já estar instalado no local definido, inicia-se o processo de passagem dos cabos;

- Faz-se a junção das pontas dos cabos com fita isolante; em trechos longos, recomenda-se a utilização de fita guia;

- Com os cabos já preparados, seja com fita isolante ou com fita guia, inicia-se o processo de passagem por dentro dos eletrodutos até chegar à outra extremidade;

- Já com os cabos passados de um ponto a outro, deixa-se trechos de cabo para fora dos pontos elétricos para facilitar a futura ligação.



OBJETO: CONSTRUÇÃO DE ABATEDOURO PÚBLICO
LOCAL: SÍTIO, RETIRO, ZONA RURAL, PAU DOS FERROS
CONTRATO DE REPASSE Nº 820406/2015, N.º DE OPERAÇÃO: 1026472-52/2015.
DATA: JULHO DE 2022

MEMORIAL DESCRITIVO DOS SERVIÇOS/ESPECIFICAÇÕES TÉCNICAS DOS MATERIAIS

NORMAS TÉCNICAS

- NBR 280:2011 - Condutores de cabos isolados;

91930 CABO DE COBRE FLEXÍVEL ISOLADO, 6 MM², ANTICHAMA 450/750 V, PARA CIRCUITOS TERMINAIS - FORNECIMENTO E INSTALAÇÃO. AF_12/2015

CONTEÚDO DO SERVIÇO

- Cabo de cobre, 6,0 mm², instalados em circuitos terminais (do quadro de distribuição aos pontos de tomada ou pontos de iluminação);

- Fita isolante adesiva, 19 mm x 5 m.

CRITÉRIO DE MEDIÇÃO

- Utilizar os comprimentos de cabos de cobre, com seção de 6,0 mm² efetivamente executados, medido em metros (M).

PROCEDIMENTO EXECUTIVO

- Após o eletroduto já estar instalado no local definido, inicia-se o processo de passagem dos cabos;

- Faz-se a junção das pontas dos cabos com fita isolante; em trechos longos, recomenda-se a utilização de fita guia;

- Com os cabos já preparados, seja com fita isolante ou com fita guia, inicia-se o processo de passagem por dentro dos eletrodutos até chegar à outra extremidade;

- Já com os cabos passados de um ponto a outro, deixa-se trechos de cabo para fora dos pontos elétricos para facilitar a futura ligação.

NORMAS TÉCNICAS

- NBR 280:2011 - Condutores de cabos isolados;



OBJETO: CONSTRUÇÃO DE ABATEDOURO PÚBLICO
LOCAL: SÍTIO, RETIRO, ZONA RURAL, PAU DOS FERROS
CONTRATO DE REPASSE Nº 820406/2015, N.º DE OPERAÇÃO: 1026472-52/2015.
DATA: JULHO DE 2022

MEMORIAL DESCRITIVO DOS SERVIÇOS/ESPECIFICAÇÕES TÉCNICAS DOS MATERIAIS

97586 LUMINÁRIA TIPO CALHA, DE SOBREPOR, COM 2 LÂMPADAS TUBULARES FLUORESCENTES DE 36 W, COM REATOR DE PARTIDA RÁPIDA - FORNECIMENTO E INSTALAÇÃO. AF_02/2020

CONTEÚDO DO SERVIÇO

- Eletricista com encargos complementares: oficial responsável pela instalação da luminária.
- Auxiliar de eletricista com encargos complementares: auxilia ao oficial na instalação da luminária.
- Luminária de sobrepor para 2 lâmpadas fluorescentes de 36W, incluso reator e lâmpadas.

CRITÉRIO DE MEDIÇÃO

- Utilizar a quantidade de luminária de sobrepor para 2 lâmpadas fluorescente de 36W, presente no projeto, medido em unidade (UN).

PROCEDIMENTO EXECUTIVO

- Com a luminária já pronta, ligam-se os cabos da rede elétrica ao reator;
- Fixa-se a luminária ao teto através de parafusos.

NORMAS TÉCNICAS

- ABNT NBR 5461: Iluminação. Rio de Janeiro, p.90, 1991.
- ABNT NBR 60081: Lâmpadas fluorescentes tubulares para iluminação geral. Rio de Janeiro, p.174, 1997.
- ABNT NBR 62504: Iluminação geral- LED e módulos de LED- Termos e definições. Rio de Janeiro, p.20, 2021.
- ABNT NBR 8995-1: Iluminação de ambientes de trabalho- Parte 1: Interior. Rio de Janeiro, p.46, 2013.



OBJETO: CONSTRUÇÃO DE ABATEDOURO PÚBLICO
LOCAL: SÍTIO, RETIRO, ZONA RURAL, PAU DOS FERROS
CONTRATO DE REPASSE Nº 820406/2015, N.º DE OPERAÇÃO: 1026472-52/2015.
DATA: JULHO DE 2022

MEMORIAL DESCRITIVO DOS SERVIÇOS/ESPECIFICAÇÕES TÉCNICAS DOS MATERIAIS

COMP04 LUMINÁRIA TIPO SPOT, DE SOBREPOR, COM 1 LÂMPADA FLUORESCENTE DE 15 W, SEM REATOR - FORNECIMENTO E INSTALAÇÃO. AF_02/2020. COM BASE NA COMPOSIÇÃO 97593/SINAPI

CONTEÚDO DO SERVIÇO

- Eletricista com encargos complementares: oficial responsável pela instalação da luminária.
- Auxiliar de eletricista com encargos complementares: auxilia ao oficial na instalação da luminária.
- Luminária tipo spot de sobrepor para 1 lâmpada, com aleta plástica e potência máxima de 40/60 W. Lâmpada não inclusa.
- Lâmpada compacta fluorescente branca de 15 W.
- Reator eletrônico bivolt para 1 lâmpada fluorescente de 18/20 w.

CRITÉRIO DE MEDIÇÃO

- Utilizar a quantidade de luminárias tipo spot com 1 lâmpada de sobrepor, presente no projeto, medido em unidade (UN).

PROCEDIMENTO EXECUTIVO

- Encaixa-se a lâmpada ao soquete da luminária;
- Com os cabos da rede elétrica já instalados, eles são conectados ao spot;
- Fixa-se a luminária ao teto através de parafusos.

NORMAS TÉCNICAS

- ABNT NBR 5461: Iluminação. Rio de Janeiro, p.90, 1991.
- ABNT NBR 60081: Lâmpadas fluorescentes tubulares para iluminação geral. Rio de Janeiro, p.174, 1997.



OBJETO: CONSTRUÇÃO DE ABATEDOURO PÚBLICO
LOCAL: SÍTIO, RETIRO, ZONA RURAL, PAU DOS FERROS
CONTRATO DE REPASSE Nº 820406/2015, N.º DE OPERAÇÃO: 1026472-52/2015.
DATA: JULHO DE 2022

MEMORIAL DESCRITIVO DOS SERVIÇOS/ESPECIFICAÇÕES TÉCNICAS DOS MATERIAIS

- ABNT NBR 62504: Iluminação geral- LED e módulos de LED- Termos e definições. Rio de Janeiro, p.20, 2021.

- ABNT NBR 8995-1: Iluminação de ambientes de trabalho- Parte 1: Interior. Rio de Janeiro, p.46, 2013.

101666 REFLETOR RETANGULAR FECHADO, COM LÂMPADA VAPOR METÁLICO 400W FORNECIMENTO E INSTALAÇÃO. AF_08/2020.

CONTEÚDO DO SERVIÇO

- Eletricista com encargos complementares: oficial responsável pela instalação do refletor;
- Auxiliar de eletricista com encargos complementares: auxilia ao oficial na instalação do refletor;
- Projetor retangular fechado para lâmpada vapor de mercúrio/sódio 250 W a 500 W, cabeceiras em alumínio fundido, corpo em alumínio anodizado, para lâmpada e40 fechamento em vidro temperado;
- Lâmpada vapor metálico tubular 400 w (base e40);
- Reator para 1 lâmpada vapor de mercúrio 400 w uso externo;
- Fita isolante adesiva antichama, uso até 750 V, em rolo de 19 mm x 5 m: utilizado para isolar as emendas entre os cabos.

CRITÉRIO DE MEDIÇÃO

- Utilizar refletor com lâmpada vapor metálico 400 W, presente no projeto, medido em unidade (UN).

PROCEDIMENTO EXECUTIVO

- Verificar o local da instalação;
- Abrir o refletor;
- Rosquear a lâmpada ao soquete;



OBJETO: CONSTRUÇÃO DE ABATEDOURO PÚBLICO
LOCAL: SÍTIO, RETIRO, ZONA RURAL, PAU DOS FERROS
CONTRATO DE REPASSE Nº 820406/2015, N.º DE OPERAÇÃO: 1026472-52/2015.
DATA: JULHO DE 2022

MEMORIAL DESCRITIVO DOS SERVIÇOS/ESPECIFICAÇÕES TÉCNICAS DOS MATERIAIS

- Conectar os cabos do reator;
- Encaixar o reator no local estabelecido;
- Fechar o refletor;
- Conectar os cabos do refletor nos cabos da rede existente;
- Posicionar refletor no local definido.

NORMAS TÉCNICAS

- NBR 5101: 2018 - Iluminação pública - Procedimento.
- NBR 5461:1991 - Iluminação.
- NBR 15129:2012 - Luminárias para iluminação pública - Requisitos particulares.

101632 RELÉ FOTO ELÉTRICO PARA COMANDO DE ILUMINAÇÃO EXTERNA 1000W-FORNECIMENTO E INSTALAÇÃO. AF_08/2020.

CONTEÚDO DO SERVIÇO

- Eletricista com encargos complementares: oficial responsável pela instalação do relé;
- Auxiliar de eletricista com encargos complementares: auxilia ao oficial na instalação do relé;
- Relé fotoelétrico interno e externo bivolt 1000 W, de conector, sem base;
- Fita isolante adesiva antichama, uso até 750 V, em rolo de 19 mm x 5 m: utilizado para isolar as emendas entre os cabos do relé e os cabos da rede existente.
- Fita isolante adesiva antichama, uso até 750 V, em rolo de 19 mm x 5 m: utilizado para isolar as emendas entre os cabos.



OBJETO: CONSTRUÇÃO DE ABATEDOURO PÚBLICO
LOCAL: SÍTIO, RETIRO, ZONA RURAL, PAU DOS FERROS
CONTRATO DE REPASSE Nº 820406/2015, N.º DE OPERAÇÃO: 1026472-52/2015.
DATA: JULHO DE 2022

MEMORIAL DESCRITIVO DOS SERVIÇOS/ESPECIFICAÇÕES TÉCNICAS DOS MATERIAIS

CRITÉRIO DE MEDIÇÃO

- Utilizar a quantidade de relé 1000 W, presente no projeto, presente no projeto, medido em unidade (UN).

PROCEDIMENTO EXECUTIVO

- Verificar o local da instalação;
- Conectar os cabos do relé;
- Encaixar o relé no local estabelecido.

NORMAS TÉCNICAS

- NBR 5101: 2018 - Iluminação pública - Procedimento.
- NBR 5461:1991 - Iluminação.
- NBR 15129:2012 - Luminárias para iluminação pública - Requisitos particulares.

101653 LUMINÁRIA ABERTA PARA ILUMINAÇÃO PÚBLICA, PARA LÂMPADA VAPOR DE MERCÚRIO ATÉ 400W E MISTA ATÉ 500W, COM BRAÇO EM TUBO DE AÇO GALV 1", COMPRIMENTO DE 1,50M, PARA POSTE DE CONCRETO – FORNECIMENTO E INSTALAÇÃO (EXCLUSIVE LÂMPADA E REATOR). AF_08/2020

CONTEÚDO DO SERVIÇO

- Eletricista com encargos complementares: oficial responsável pela instalação da luminária;
- Auxiliar de eletricista com encargos complementares: auxilia ao oficial na instalação da luminária;
- Braço para luminária pública 1 x 1,50m Romagnole ou equivalente;
- Luminária aberta para iluminação pública, tipo x-57 peterco ou equivalente;



OBJETO: CONSTRUÇÃO DE ABATEDOURO PÚBLICO
LOCAL: SÍTIO, RETIRO, ZONA RURAL, PAU DOS FERROS
CONTRATO DE REPASSE Nº 820406/2015, N.º DE OPERAÇÃO: 1026472-52/2015.
DATA: JULHO DE 2022

MEMORIAL DESCRITIVO DOS SERVIÇOS/ESPECIFICAÇÕES TÉCNICAS DOS MATERIAIS

- Cabo de cobre, flexível, classe 4 ou 5, isolamento em pvc/a, antichama bwf-b, cobertura pvc-st1, antichama bwf-b, 1 condutor, 0,6/1 kv, seção nominal 2,5 mm²;
- Fita isolante adesiva antichama, uso até 750 V, em rolo de 19 mm x 5 m: utilizado para isolar as emendas entre os cabos da luminária e os cabos da rede existente;
- Guindauto hidráulico: utilizado para a instalação da luminária.

CRITÉRIO DE MEDIÇÃO

- Utilizar a quantidade de luminária aberta para iluminação pública com braço de 1,5 m, presente no projeto.

PROCEDIMENTO EXECUTIVO

- Verificar o local da instalação;
- Cortar o comprimento necessário dos cabos;
- Instalar cabos dentro do braço;
- Conectar os cabos do braço com os cabos da rede aérea existente no poste de concreto;
- Instalar braço no poste de concreto;
- Conectar os cabos da luminária nos cabos da rede existente;
- Encaixar a luminária no braço para iluminação pública.

NORMAS TÉCNICAS

- NBR 5101: 2018 - Iluminação pública - Procedimento.
- NBR 5461:1991 - Iluminação.
- NBR 15129:2012 - Luminárias para iluminação pública - Requisitos particulares.



OBJETO: CONSTRUÇÃO DE ABATEDOURO PÚBLICO
LOCAL: SÍTIO, RETIRO, ZONA RURAL, PAU DOS FERROS
CONTRATO DE REPASSE Nº 820406/2015, N.º DE OPERAÇÃO: 1026472-52/2015.
DATA: JULHO DE 2022

MEMORIAL DESCRITIVO DOS SERVIÇOS/ESPECIFICAÇÕES TÉCNICAS DOS MATERIAIS

101648 LÂMPADA VAPOR DE SÓDIO 150 W FORNECIMENTO E INSTALAÇÃO.
AF_08/2020.

CONTEÚDO DO SERVIÇO

- Eletricista com encargos complementares: oficial responsável pela instalação da lâmpada;
- Auxiliar de eletricista com encargos complementares: auxilia ao oficial na instalação da lâmpada;
- Lâmpada vapor de sódio 150 W.

CRITÉRIO DE MEDIÇÃO

- Utilizar a quantidade de lâmpada vapor de sódio 150 W, presente no projeto.

PROCEDIMENTO EXECUTIVO

- Verificar o local da instalação;
- Rosquear a lâmpada ao soquete da luminária.

NORMAS TÉCNICAS

- NBR 5101: 2018 - Iluminação pública - Procedimento.
- NBR 5461:1991 - Iluminação.
- NBR 15129:2012 - Luminárias para iluminação pública - Requisitos particulares.



OBJETO: CONSTRUÇÃO DE ABATEDOURO PÚBLICO
LOCAL: SÍTIO, RETIRO, ZONA RURAL, PAU DOS FERROS
CONTRATO DE REPASSE Nº 820406/2015, N.º DE OPERAÇÃO: 1026472-52/2015.
DATA: JULHO DE 2022

MEMORIAL DESCRITIVO DOS SERVIÇOS/ESPECIFICAÇÕES TÉCNICAS DOS MATERIAIS

COMP05 ASSENTAMENTO DE POSTE DE CONCRETO COM COMPRIMENTO NOMINAL DE 11 M, CARGA NOMINAL DE 200 DAN, ENGASTAMENTO BASE CONCRETADA COM 1 M DE CONCRETO E 0,7 M DE SOLO (FORNECIMENTO E ASSENTAMENTO). AF_11/2019 – BASEADO NA COMPOSIÇÃO 100610/SINAPI.

CONTEÚDO DO SERVIÇO

- Eletricista com encargos complementares: oficial responsável pela instalação do poste.
- Auxiliar de eletricista com encargos complementares: auxiliar ao oficial na instalação de poste.
- Guindauto hidráulico com capacidade máxima de carga 6200 kg e alcance máximo horizontal de 9,7 m (caminhão incluso): utilizado para o posicionamento e fixação do poste no local indicado pelo projeto.
- Cabo de cobre nu 35 mm² meio-duro: utilizado em toda extensão do poste para posterior aterramento.
- Concreto magro: utilizado como parte do reaterro para engastamento do poste.

CRITÉRIO DE MEDIÇÃO

- Utilizar a quantidade de poste de concreto a ser instalada, medido em unidade (UN).

PROCEDIMENTO EXECUTIVO

- Com a cavadeira faz-se a escavação no local onde será inserido o poste, considerando as dimensões de engaste com base concretada especificadas na norma NBR 15688: 2012;
- Verifica-se o comprimento do trecho da instalação;
- Corta-se o comprimento necessário do rolo de cabo de cobre;
- Posiciona-se a cordoalha;
- Com auxílio do guindauto, o poste é inserido no solo; o nível é verificado durante este procedimento;
- Inicia-se o aterro com o lançamento de 0,5 m de concreto magro no engaste;



OBJETO: CONSTRUÇÃO DE ABATEDOURO PÚBLICO
LOCAL: SÍTIO, RETIRO, ZONA RURAL, PAU DOS FERROS
CONTRATO DE REPASSE Nº 820406/2015, N.º DE OPERAÇÃO: 1026472-52/2015.
DATA: JULHO DE 2022

MEMORIAL DESCRITIVO DOS SERVIÇOS/ESPECIFICAÇÕES TÉCNICAS DOS MATERIAIS

- Após, executa-se o reaterro, com o solo retirado anteriormente, compactando as camadas com soquete a cada 20 cm até 0,8 m abaixo do nível do solo;
- Lança-se a segunda camada de concreto magro de 0,5 m e, nos últimos 0,3 m, faz-se o reaterro com o próprio solo.

NORMAS TÉCNICAS

- NBR 8451-1:2011 – Postes de concreto armado e protendido para redes de distribuição e de transmissão de energia elétrica.

95634 KIT CAVALETE PARA MEDIÇÃO DE ÁGUA - ENTRADA PRINCIPAL, EM PVC SOLDÁVEL DN 20 (½”) – FORNECIMENTO E INSTALAÇÃO (EXCLUSIVE HIDRÔMETRO). AF_11/2016.

CONTEÚDO DO SERVIÇO

Kit cavalete PVC, DN 20 (½”).

- Adesivo plástico PVC para juntas soldáveis.
- Solução limpadora para juntas soldáveis.

CRITÉRIO DE MEDIÇÃO

- Utilizar a quantidade de kits cavaletes a serem instalados, medido em unidade (UN).

PROCEDIMENTO EXECUTIVO

- Executar a instalação de tubos e conexões conforme previstos em projeto.
- Os tubos e conexões devem ser soldados com adesivo plástico apropriado, após lixamento com lixa d'água e limpeza com solução desengordurante das superfícies a serem soldadas.
- Lixamento.



OBJETO: CONSTRUÇÃO DE ABATEDOURO PÚBLICO
LOCAL: SÍTIO, RETIRO, ZONA RURAL, PAU DOS FERROS
CONTRATO DE REPASSE Nº 820406/2015, N.º DE OPERAÇÃO: 1026472-52/2015.
DATA: JULHO DE 2022

MEMORIAL DESCRITIVO DOS SERVIÇOS/ESPECIFICAÇÕES TÉCNICAS DOS MATERIAIS

- Limpar a ponta e a bolsa dos tubos com solução limpadora.
- O adesivo deve ser aplicado uniformemente na bolsa e na ponta dos tubos e conexões. Após a junção das peças, deve-se remover o excesso de adesivos, pois estes atacam o PVC. Não os movimentar por aproximadamente 5 minutos.
- Após soldagem, aguardar 24 horas antes de submeter a tubulação às pressões de serviço ou ensaios de estanqueidade e obstrução.

NORMAS TÉCNICAS

- NBR 5626 – Instalação predial de água fria.
- NBR 5648 – Sistemas prediais de água fria – Tubos e conexões de PVC 6,3, PN 750 kPa, com junta soldável – Requisitos.
- NTS 161 – Cavalete – Ligação de água (DN 20 – Hidrômetro de 1,5 m³/h ou 3,0 m³/h).

95676 CAIXA EM CONCRETO PRÉ-MOLDADO PARA ABRIGO DE HIDRÔMETRO COM DN 20 (½”) – FORNECIMENTO E INSTALAÇÃO (EXCLUSIVE HIDRÔMETRO). AF_11/2016

CONTEÚDO DO SERVIÇO

- Caixa em concreto pré-moldado para abrigo de hidrômetro, 280x450x500mm.

CRITÉRIO DE MEDIÇÃO

Utilizar as quantidades de caixas para abrigo de hidrômetros a serem instaladas, medido em (UN).

PROCEDIMENTO EXECUTIVO

- Posiciona-se a caixa de modo com que ela abrigue as tubulações do cavalete.
- Em seguida, a caixa é nivelada.



OBJETO: CONSTRUÇÃO DE ABATEDOURO PÚBLICO
LOCAL: SÍTIO, RETIRO, ZONA RURAL, PAU DOS FERROS
CONTRATO DE REPASSE Nº 820406/2015, N.º DE OPERAÇÃO: 1026472-52/2015.
DATA: JULHO DE 2022

MEMORIAL DESCRITIVO DOS SERVIÇOS/ESPECIFICAÇÕES TÉCNICAS DOS MATERIAIS

- Deixa-se a caixa posicionada para posterior fixação.

NORMAS TÉCNICAS

- NBR 5626 – Instalação predial de água fria.

- NBR 5648 – Sistemas prediais de água fria – Tubos e conexões de PVC 6,3, PN 750 kPa, com junta soldável – Requisitos.

- NTS 161 – Cavalete – Ligação de água (DN 20 – Hidrômetro de 1,5 m³/h ou 3,0 m³/h).

99253 CAIXA ENTERRADA HIDRÁULICA RETANGULAR EM ALVENARIA COM TIJOLOS CERÂMICOS MACIÇOS, DIMENSÕES INTERNAS: 0,6X0,6X0,6 M PARA REDE DE DRENAGEM. AF_12/2020.

CONTEÚDO DO SERVIÇO

- Pedreiro: profissional responsável por preparar o fundo da cava, executar a laje de fundo, assentar as paredes de alvenaria, revestir as paredes interna e externamente e o fundo, colocar a tampa pré-moldada;

- Servente: profissional que auxilia os pedreiros em suas tarefas;

- Preparo de fundo de vala: composição utilizada para preparo do fundo da cava para a execução da caixa;

- Tijolo cerâmico maciço 5 x 10 x 20 cm: utilizado para a execução das paredes de alvenaria da caixa;

- Argamassa para o assentamento da alvenaria, revestimento com reboco e revestimento do fundo;

- Argamassa traço 1:4: utilizada para o revestimento com chapisco;

- Concreto fck = 20MPa, traço 1:2,7:3 (cimento/ areia média/ brita 1): utilizado para a concretagem da laje de fundo;

- Retroescavadeira sobre rodas com carregadeira: realiza a colocação das peças pré-moldadas com mais de 50kg;



OBJETO: CONSTRUÇÃO DE ABATEDOURO PÚBLICO
LOCAL: SÍTIO, RETIRO, ZONA RURAL, PAU DOS FERROS
CONTRATO DE REPASSE Nº 820406/2015, N.º DE OPERAÇÃO: 1026472-52/2015.
DATA: JULHO DE 2022

MEMORIAL DESCRITIVO DOS SERVIÇOS/ESPECIFICAÇÕES TÉCNICAS DOS MATERIAIS

- Peça retangular pré-moldada, volume de concreto de 30 a 100 litros: composição utilizada para execução da tampa da caixa;
- Tábua, pontalete, sarrafo, desmoldante e prego: para fôrma da laje de fundo.

CRITÉRIO DE MEDIÇÃO

- Utilizar a quantidade total de caixas enterradas retangulares utilizadas.

PROCEDIMENTO EXECUTIVO

- Após execução da escavação e, caso seja necessário, da contenção da cava, preparar o fundo para a execução da caixa;
- Sobre o fundo preparado, montar as fôrmas da laje de fundo da caixa e, em seguida, realizar a sua concretagem;
- Sobre a laje de fundo, assentar os tijolos com argamassa aplicada com colher, atentando-se para o posicionamento dos tubos de entrada e de saída;
- Concluída a alvenaria da caixa, revestir as paredes internamente com chapisco e reboco e externamente somente com chapisco. Sobre a laje de fundo, executar revestimento com argamassa para garantir o caimento necessário para o adequado escoamento dos efluentes;
- Por fim, colocar a tampa pré-moldada sobre a caixa.

NORMAS TÉCNICAS

- ABNT NBR 9649: Projeto de redes coletoras de esgoto sanitário. Rio de Janeiro, 1986.



OBJETO: CONSTRUÇÃO DE ABATEDOURO PÚBLICO
LOCAL: SÍTIO, RETIRO, ZONA RURAL, PAU DOS FERROS
CONTRATO DE REPASSE Nº 820406/2015, N.º DE OPERAÇÃO: 1026472-52/2015.
DATA: JULHO DE 2022

MEMORIAL DESCRITIVO DOS SERVIÇOS/ESPECIFICAÇÕES TÉCNICAS DOS MATERIAIS

103037 REGISTRO DE ESFERA, PVC, ROSCÁVEL, COM VOLANTE,1" - FORNECIMENTO E INSTALAÇÃO. AF_08/2021

CONTEÚDO DO SERVIÇO

- Encanador ou bombeiro hidráulico com encargos complementares: oficial responsável pela instalação da válvula ou registro;
- Auxiliar de encanador ou bombeiro hidráulico com encargos complementares: auxilia o oficial na instalação da válvula ou registro;
- Fita veda rosca em rolos de 18 mm X 50 m (L X C): para melhor vedação na conexão entre as peças;
- Registro de esfera PVC, roscável, com volante, bitola 1”.

CRITÉRIO DE MEDIÇÃO

- Utilizar a quantidade total de registros de esfera utilizados.

PROCEDIMENTO EXECUTIVO

- Verificar o local da instalação;
- Para garantir melhor vedação, aplicar a fita veda rosca conforme a recomendação do fornecedor;
- As conexões devem ser encaixadas e rosqueadas através de chave de grifo até a completa vedação.

NORMAS TÉCNICAS

- ABNT NBR 5626:2020. Sistemas prediais de água fria e água quente – Projeto, execução, operação e manutenção. São Paulo, p.63, 2020.
- ABNT NBR 15055:2010. Válvulas – gaveta, globo, angular e de retenção de bronze - Requisitos. São Paulo, p.30, 2010.
- ABNT NBR 14788:2001. Válvulas de esfera - Requisitos. São Paulo, p.12, 2001.



OBJETO: CONSTRUÇÃO DE ABATEDOURO PÚBLICO
LOCAL: SÍTIO, RETIRO, ZONA RURAL, PAU DOS FERROS
CONTRATO DE REPASSE Nº 820406/2015, N.º DE OPERAÇÃO: 1026472-52/2015.
DATA: JULHO DE 2022

MEMORIAL DESCRITIVO DOS SERVIÇOS/ESPECIFICAÇÕES TÉCNICAS DOS MATERIAIS

86932 VASO SANITÁRIO SIFONADO COM CAIXA ACOPLADA LOUÇA BRANCA-PADRÃO MÉDIO, INCLUSO ENGATE FLEXÍVEL EM METAL CROMADO, 1/2 X 40CM-FORNECIMENTO E INSTALAÇÃO. AF_01/2020.

CONTEÚDO DO SERVIÇO

- Encanador com encargos complementares: oficial responsável pela instalação da peça;
- Servente com encargos complementares: responsável pelo rejuntamento e auxiliar ao oficial na instalação da peça;
- Vaso sanitário sifonado em louça branca com caixa acoplada;
- Anel de vedação: utilizado para vedação da peça;
- Parafusos, porcas e arruelas em metal não ferroso. É permitida a utilização de arruelas de material sintético: utilizado para instalação da peça;
- Argamassa industrializada de rejuntamento epóxi branco: utilizado para fixação da peça.
- Engate flexível em inox, 1/2" x 40cm;
- Fita veda rosca fornecida em rolos de 18mm x 10m: utilizado para fixação da peça.

CRITÉRIO DE MEDIÇÃO

- Utilizar a quantidade de vasos instalados, medido em (UN).

PROCEDIMENTO EXECUTIVO

- Nivelar o ramal de esgoto com a altura do piso acabado;
- Verificar as distâncias mínimas para posicionamento da louça, conforme especificação do fabricante;
- Marcar os pontos para furação no piso;
- Instalar o vaso sanitário, nivelar a peça e parafusar;



OBJETO: CONSTRUÇÃO DE ABATEDOURO PÚBLICO
LOCAL: SÍTIO, RETIRO, ZONA RURAL, PAU DOS FERROS
CONTRATO DE REPASSE Nº 820406/2015, N.º DE OPERAÇÃO: 1026472-52/2015.
DATA: JULHO DE 2022

MEMORIAL DESCRITIVO DOS SERVIÇOS/ESPECIFICAÇÕES TÉCNICAS DOS MATERIAIS

- Instalar a caixa acoplada;
- Rejuntar utilizando argamassa industrializada de rejuntamento flexível.
- Conectar a entrada do engate flexível ao aparelho hidráulico sanitário;
- Conectar a saída do engate flexível ao ponto de fornecimento de água da instalação.

NORMAS TÉCNICAS

- ABNT NBR 16749:2019– Aparelhos sanitários- Misturadores- Requisitos e métodos de ensaio.
- ABNT NBR 14878:2015 – Ligações flexíveis para aparelhos hidráulicos sanitários.
- ABNT NBR 15491:2010– Caixa de descarga para limpeza de bacias sanitárias- Requisitos e métodos de ensaio.
- ABNT NBR 14162:2017 – Aparelhos sanitários – Sifão – Requisitos e métodos de ensaio.
- ABNT NBR 16727-2:2019 – Bacia sanitária Parte 2: Procedimento para instalação.

100849 ASSENTO SANITÁRIO CONVENCIONAL FORNECIMENTO E INSTALACAO.
AF_01/2020.

CONTEÚDO DO SERVIÇO

- Encanador com encargos complementares: oficial responsável pela instalação da peça;
- Servente com encargos complementares: auxiliar ao oficial na instalação da peça;
- Assento sanitário convencional.

CRITÉRIO DE MEDIÇÃO

- Utilizar a quantidade de assentos sanitários instalados, medido em (UN).



OBJETO: CONSTRUÇÃO DE ABATEDOURO PÚBLICO
LOCAL: SÍTIO, RETIRO, ZONA RURAL, PAU DOS FERROS
CONTRATO DE REPASSE Nº 820406/2015, N.º DE OPERAÇÃO: 1026472-52/2015.
DATA: JULHO DE 2022

MEMORIAL DESCRITIVO DOS SERVIÇOS/ESPECIFICAÇÕES TÉCNICAS DOS MATERIAIS

PROCEDIMENTO EXECUTIVO

- Posicionar os parafusos no local adequado;
- Encaixar o assento sobre o vaso sanitário;
- Apertar as porcas.

NORMAS TÉCNICAS

- ABNT NBR 16749:2019– Aparelhos sanitários- Misturadores- Requisitos e métodos de ensaio.
- ABNT NBR 14878:2015 – Ligações flexíveis para aparelhos hidráulicos sanitários.
- ABNT NBR 15491:2010– Caixa de descarga para limpeza de bacias sanitárias- Requisitos e métodos de ensaio.
- ABNT NBR 14162:2017 – Aparelhos sanitários – Sifão – Requisitos e métodos de ensaio.
- ABNT NBR 16727-2:2019 – Bacia sanitária Parte 2: Procedimento para instalação.

95471 VASO SANITÁRIO SIFONADO CONVENCIONAL PARA PCD SEM FURO FRONTAL COM LOUÇA BRANCA SEM ASSENTO, INCLUSO CONJUNTO DE LIGAÇÃO PARA BACIA SANITÁRIA AJUSTÁVEL FORNECIMENTO E INSTALAÇÃO. AF_01/2020

CONTEÚDO DO SERVIÇO

- Encanador com encargos complementares: oficial responsável pela instalação da peça;
- Servente com encargos complementares: responsável pelo rejuntamento e auxiliar ao oficial na instalação da peça;
- Vaso sanitário sifonado em louça branca para pessoa com deficiência;
- Anel de vedação: utilizado na vedação da peça;



OBJETO: CONSTRUÇÃO DE ABATEDOURO PÚBLICO
LOCAL: SÍTIO, RETIRO, ZONA RURAL, PAU DOS FERROS
CONTRATO DE REPASSE Nº 820406/2015, N.º DE OPERAÇÃO: 1026472-52/2015.
DATA: JULHO DE 2022

MEMORIAL DESCRITIVO DOS SERVIÇOS/ESPECIFICAÇÕES TÉCNICAS DOS MATERIAIS

- Parafusos, porcas e arruelas em metal não ferroso. É permitida a utilização de arruelas de material sintético: utilizado na fixação da peça;
- Argamassa industrializada de rejuntamento epóxi branco: utilizado para fixação da peça.

CRITÉRIO DE MEDIÇÃO

- Quantificar as unidades por tipo de peça instalada, medido em (UN).

PROCEDIMENTO EXECUTIVO

- Nivelar o ramal de esgoto com a altura do piso acabado;
- Verificar as distâncias mínimas para posicionamento da louça, conforme especificação do fabricante;
- Marcar os pontos para furação no piso;
- Instalar o vaso sanitário, nivelar a peça e parafusar;
- Rejuntar utilizando argamassa industrializada de rejuntamento flexível;

NORMAS TÉCNICAS

- ABNT NBR 16749:2019– Aparelhos sanitários- Misturadores- Requisitos e métodos de ensaio.
- ABNT NBR 14878:2015 – Ligações flexíveis para aparelhos hidráulicos sanitários.
- ABNT NBR 15491:2010– Caixa de descarga para limpeza de bacias sanitárias- Requisitos e métodos de ensaio.
- ABNT NBR 14162:2017 – Aparelhos sanitários – Sifão – Requisitos e métodos de ensaio.
- ABNT NBR 16727-2:2019 – Bacia sanitária Parte 2: Procedimento para instalação.



OBJETO: CONSTRUÇÃO DE ABATEDOURO PÚBLICO
LOCAL: SÍTIO, RETIRO, ZONA RURAL, PAU DOS FERROS
CONTRATO DE REPASSE Nº 820406/2015, N.º DE OPERAÇÃO: 1026472-52/2015.
DATA: JULHO DE 2022

MEMORIAL DESCRITIVO DOS SERVIÇOS/ESPECIFICAÇÕES TÉCNICAS DOS MATERIAIS

100868 BARRA DE APOIO RETA, EM AÇO INOX POLIDO, COMPRIMENTO 80 CM, FIXADA NA PAREDE FORNECIMENTO E INSTALAÇÃO. AF_01/2020

CONTEÚDO DO SERVIÇO

- Encanador com encargos complementares: oficial responsável na instalação da peça;
- Servente com encargos complementares: auxiliar ao oficial na instalação da peça;
- Barra de apoio reta 80cm;
- Parafuso niquelado 3 1/2" com acabamento cromado: utilizado para instalação da peça.

CRITÉRIO DE MEDIÇÃO

- Utilizar a quantidade de barras a serem utilizadas;

PROCEDIMENTO EXECUTIVO

- Verificar as distâncias mínimas para o posicionamento da peça;
- Marcar os pontos para furação;
- Instalar, de maneira nivelada e parafusar.

NORMAS TÉCNICAS

- ABNT NBR 9050:2015– Acessibilidade de pessoas portadoras de deficiências a edificações, espaço, mobiliário e equipamentos urbanos.

COMP07 BARRA DE APOIO, RETA, FIXA, EM AÇO INOX, L=40CM, D=1 1/4", JACKWAL OU SIMILAR

CONTEÚDO DO SERVIÇO

- Pedreiro com encargos complementares: oficial responsável na instalação da peça;



OBJETO: CONSTRUÇÃO DE ABATEDOURO PÚBLICO
LOCAL: SÍTIO, RETIRO, ZONA RURAL, PAU DOS FERROS
CONTRATO DE REPASSE Nº 820406/2015, N.º DE OPERAÇÃO: 1026472-52/2015.
DATA: JULHO DE 2022

MEMORIAL DESCRITIVO DOS SERVIÇOS/ESPECIFICAÇÕES TÉCNICAS DOS MATERIAIS

- Barra de apoio reta 40cm;

CRITÉRIO DE MEDIÇÃO

- Utilizar a quantidade de barras a serem utilizadas;

PROCEDIMENTO EXECUTIVO

- Verificar as distâncias mínimas para o posicionamento da peça;

- Marcar os pontos para furação;

- Instalar, de maneira nivelada e parafusar.

NORMAS TÉCNICAS

- ABNT NBR 9050:2015– Acessibilidade de pessoas portadoras de deficiências a edificações, espaço, mobiliário e equipamentos urbanos.

86943 LAVATÓRIO LOUÇA BRANCA SUSPENSO, 29,5 X 39CM OU EQUIVALENTE, PADRÃO POPULAR, INCLUSO SIFÃO FLEXÍVEL EM PVC, VÁLVULA E ENGATE FLEXÍVEL 30CM EM PLÁSTICO E TORNEIRA CROMADA DE MESA, PADRÃO POPULAR FORNECIMENTO E INSTALAÇÃO. AF_01/2020.

CONTEÚDO DO SERVIÇO

- Encanador com encargos complementares: oficial responsável pela instalação da peça;

- Servente com encargos complementares: responsável pelo rejuntamento e auxiliar ao oficial na instalação da peça;

- Válvula em plástico 1" para pia, tanque ou lavatório;

- Sifão do tipo flexível em pvc 1X1.1/2;

- Engate flexível em plástico branco;



OBJETO: CONSTRUÇÃO DE ABATEDOURO PÚBLICO
LOCAL: SÍTIO, RETIRO, ZONA RURAL, PAU DOS FERROS
CONTRATO DE REPASSE Nº 820406/2015, N.º DE OPERAÇÃO: 1026472-52/2015.
DATA: JULHO DE 2022

MEMORIAL DESCRITIVO DOS SERVIÇOS/ESPECIFICAÇÕES TÉCNICAS DOS MATERIAIS

- Lavatório em louça branca, suspenso, padrão popular;
- Torneira cromada de mesa, 1/2" ou 3/4", padrão popular;
- Parafuso niquelado para fixar lavatório e coluna- inclusa porca cega, arruela e bucha de nylon S-8: utilizado para fixação da peça;
- Argamassa industrializada de rejuntamento: utilizado para fixação da peça;
- Fita veda rosca fornecida em rolos de 18mm x 10m: utilizado para fixação da peça.

CRITÉRIOS DE MEDIÇÃO

- Quantidade de lavatórios utilizados, medido em unidades (UN).

PROCEDIMENTO EXECUTIVO

- Posicionar o conjunto completo na posição final, nivelar, marcar os pontos de fixação, em seguida, fazer as furações;
- Posicionar a louça, nivelar e parafusar;
- Rejuntar utilizando argamassa industrializada de rejuntamento flexível;
- Para instalação da torneira, introduzir o tubo roscado na canopla e instalar o corpo da torneira no orifício da mesa destinado ao seu encaixe; Em seguida, fixar por baixo da bancada com a porca.
- Conectar a entrada do engate flexível ao aparelho hidráulico sanitário;
- Conectar a saída do engate flexível ao ponto de fornecimento de água da instalação.
- Para instalação do sifão: Verificar a necessidade da utilização da bucha de redução, de acordo com o tipo de lavatório, pia ou tanque;
- Verificar a altura do sifão em relação ao piso acabado para garantir a manutenção do fecho hídrico, quando do ajuste do tubo prolongador. Ver recomendação do fabricante para altura máxima do tubo prolongador;



OBJETO: CONSTRUÇÃO DE ABATEDOURO PÚBLICO
LOCAL: SÍTIO, RETIRO, ZONA RURAL, PAU DOS FERROS
CONTRATO DE REPASSE Nº 820406/2015, N.º DE OPERAÇÃO: 1026472-52/2015.
DATA: JULHO DE 2022

MEMORIAL DESCRITIVO DOS SERVIÇOS/ESPECIFICAÇÕES TÉCNICAS DOS MATERIAIS

- Rosquear a porca superior do tubo prolongador diretamente na válvula;
- Ajustar o tubo prolongador na altura desejada, em geral, de 10 cm a 13 cm, afrouxando a porca inferior. Obtida a posição desejada, apertar manualmente a porca a fim de obter perfeita estanqueidade;
- Verificar o diâmetro do tubo ou bolsa da conexão de esgoto;
- Cortar a extremidade escalonada do tubo extensivo de acordo com o diâmetro do tubo ou conexão de esgoto e encaixá-lo completamente.
- Para instalação da válvula: Desrosquear a porca de aperto;
- Colocar a válvula juntamente com uma das vedações da aba no lavatório, pia e tanque (parte superior). Pode-se também utilizar silicone na canaleta da porca de aperto, caso não utilize as vedações;
- Rosquear a porca de aperto na parte inferior da válvula até o encosto com o lavatório, apenas com aperto manual, até a completa vedação.

NORMAS TÉCNICAS

- ABNT NBR 16749:2019 – Aparelhos sanitários- Misturadores- Requisitos e métodos de ensaio;
- ABNT NBR 14878:2015 – Ligações flexíveis para aparelhos hidráulicos sanitários;
- ABNT NBR 10281:2015 – Torneiras - Requisitos e métodos de ensaio;
- ABNT NBR 14162:2017 – Aparelhos sanitários – Sifão – Requisitos e métodos de ensaio.

COMP10 BARRA DE APOIO, PARA LAVATÓRIO, FIXA, CONSTITUÍDA DE DUAS BARRAS LATERAIS EM "U", EM AÇO INOX, D=1 1/4", JACKWAL OU SIMILAR

CONTEÚDO DO SERVIÇO

- Pedreiro com encargos complementares;
- Barra de apoio para lavatório, constituída de barra lateral em "u", em aço inox, D=1 1/4".



OBJETO: CONSTRUÇÃO DE ABATEDOURO PÚBLICO
LOCAL: SÍTIO, RETIRO, ZONA RURAL, PAU DOS FERROS
CONTRATO DE REPASSE Nº 820406/2015, N.º DE OPERAÇÃO: 1026472-52/2015.
DATA: JULHO DE 2022

MEMORIAL DESCRITIVO DOS SERVIÇOS/ESPECIFICAÇÕES TÉCNICAS DOS MATERIAIS

CRITÉRIOS DE MEDIÇÃO

- Quantidade de barras utilizados, medido em unidades (UN).

PROCEDIMENTO EXECUTIVO

- Verificar as distâncias mínimas para o posicionamento da peça;
- Marcar os pontos para furação;
- Instalar, de maneira nivelada e parafusar.

100858 MICTÓRIO SIFONADO LOUÇA BRANCA PADRÃO MÉDIO FORNECIMENTO E INSTALAÇÃO. AF_01/2020.

CONTEÚDO DO SERVIÇO

- Encanador com encargos complementares: oficial responsável pela instalação da peça;
- Servente com encargos complementares: auxiliar ao oficial na instalação da peça;
- Mictório em louça branca padrão médio;
- Válvula de descarga para mictório;
- Parafusos, porcas e arruelas em metal não ferroso. É permitida a utilização de arruelas de material sintético para evitar o contato direto entre o metal e a superfície esmaltada da peça: utilizado para fixação da peça;
- Espude;
- Fita veda rosca fornecida em rolos de 18mm x 10m: utilizado para fixação da peça.

CRITÉRIOS DE MEDIÇÃO

- Quantidade de mictórios utilizados, medido em unidades (UN).



OBJETO: CONSTRUÇÃO DE ABATEDOURO PÚBLICO
LOCAL: SÍTIO, RETIRO, ZONA RURAL, PAU DOS FERROS
CONTRATO DE REPASSE Nº 820406/2015, N.º DE OPERAÇÃO: 1026472-52/2015.
DATA: JULHO DE 2022

MEMORIAL DESCRITIVO DOS SERVIÇOS/ESPECIFICAÇÕES TÉCNICAS DOS MATERIAIS

PROCEDIMENTO EXECUTIVO

- Coloca-se o espude na saída de esgoto do mictório;
- O mictório é encaixado à saída de esgoto na parede;
- Fixa-se o mictório na parede através dos parafusos;
- A válvula de descarga é conectada à parede e em seguida encaixada ao mictório.

NORMAS TÉCNICAS

- ABNT NBR 16749:2019 – Aparelhos sanitários- Misturadores- Requisitos e métodos de ensaio;
- ABNT NBR 14878:2015 – Ligações flexíveis para aparelhos hidráulicos sanitários;
- ABNT NBR 14162:2017 – Aparelhos sanitários – Sifão – Requisitos e métodos de ensaio.

86936 CUBA DE EMBUTIR DE AÇO INOXIDÁVEL MÉDIA, INCLUSO VÁLVULA TIPO AMERICANA E SIFÃO TIPO GARRAFA EM METAL CROMADO- FORNECIMENTO E INSTALAÇÃO. AF_01/2020

CONTEÚDO DO SERVIÇO

- Marmorista com encargos complementares: oficial responsável pela instalação da peça;
- Servente com encargos complementares: auxiliar ao oficial na instalação da peça;
- Cuba de embutir em aço inoxidável (46 x 30,0 x 12 cm) para pia de cozinha;
- Massa plástica adesiva: utilizado para fixação da peça.
- Encanador com encargos complementares: oficial responsável pela instalação da peça;
- Válvula de escoamento em metal cromado, tipo americana 3.1/2” x 1.1/2”, para aplicação em pias de cozinha;



OBJETO: CONSTRUÇÃO DE ABATEDOURO PÚBLICO
LOCAL: SÍTIO, RETIRO, ZONA RURAL, PAU DOS FERROS
CONTRATO DE REPASSE Nº 820406/2015, N.º DE OPERAÇÃO: 1026472-52/2015.
DATA: JULHO DE 2022

MEMORIAL DESCRITIVO DOS SERVIÇOS/ESPECIFICAÇÕES TÉCNICAS DOS MATERIAIS

- Fita veda rosca fornecida em rolos de 18mm x 10m: utilizado para fixação da peça.
- Sifão do tipo garrafa em metal cromado, 1 x 1.1/2", para pias e lavatórios;

CRITÉRIOS DE MEDIÇÃO

- Utilizar a quantidade de cubas instaladas.

PROCEDIMENTO EXECUTIVO

- Fixar a cuba no tampo aplicando-se massa plástica com auxílio de uma espátula.

Para a válvula:

- Desrosquear a porca de aperto;
- Colocar a válvula juntamente com uma das vedações da aba no lavatório, pia e tanque (parte superior). Pode-se também utilizar silicone na canaleta da porca de aperto, caso não utilize as vedações;
- Rosquear a porca de aperto na parte inferior da válvula até o encosto com o lavatório, apenas com aperto manual, até a completa vedação.

Para o sifão:

- Conectar a entrada do sifão à válvula (pia ou lavatório);
- Verificar se a saída do esgoto está desobstruída e se a altura está adequada para a instalação do componente;
- Conectar a saída do sifão à conexão de esgoto.

NORMAS TÉCNICAS

- ABNT NBR 16749:2019– Aparelhos sanitários- Misturadores- Requisitos e métodos de ensaio. - ABNT NBR 14878:2015 – Ligações flexíveis para aparelhos hidráulicos sanitários.
- ABNT NBR 14162:2017 – Aparelhos sanitários – Sifão – Requisitos e métodos de ensaio.



OBJETO: CONSTRUÇÃO DE ABATEDOURO PÚBLICO
LOCAL: SÍTIO, RETIRO, ZONA RURAL, PAU DOS FERROS
CONTRATO DE REPASSE Nº 820406/2015, N.º DE OPERAÇÃO: 1026472-52/2015.
DATA: JULHO DE 2022

MEMORIAL DESCRITIVO DOS SERVIÇOS/ESPECIFICAÇÕES TÉCNICAS DOS MATERIAIS

95544 PAPELEIRA DE PAREDE EM METAL CROMADO SEM TAMPA, INCLUSO FIXAÇÃO. AF_01/2020

CONTEÚDO DO SERVIÇO

- Encanador com encargos complementares: oficial responsável pela instalação da peça;
- Servente com encargos complementares: auxiliar ao oficial na instalação da peça;
- Papeleira de parede em metal cromado.

CRITÉRIOS DE MEDIÇÃO

- Quantificar as unidades de peças instalada.

PROCEDIMENTO EXECUTIVO

- Verificar as distâncias mínimas para o posicionamento da peça;
- Marcar os pontos para furação;
- Instalar, de maneira nivelada e parafusar.

95543 PORTA TOALHA BANHO EM METAL CROMADO, TIPO BARRA, INCLUSO FIXAÇÃO. AF_01/2020

CONTEÚDO DO SERVIÇO

- Encanador com encargos complementares: oficial responsável pela instalação da peça;
- Servente com encargos complementares: auxiliar ao oficial na instalação da peça;
- Porta toalha de banho em metal cromado.

CRITÉRIOS DE MEDIÇÃO

- Quantificar as unidades de peças instalada.



OBJETO: CONSTRUÇÃO DE ABATEDOURO PÚBLICO
LOCAL: SÍTIO, RETIRO, ZONA RURAL, PAU DOS FERROS
CONTRATO DE REPASSE Nº 820406/2015, N.º DE OPERAÇÃO: 1026472-52/2015.
DATA: JULHO DE 2022

MEMORIAL DESCRITIVO DOS SERVIÇOS/ESPECIFICAÇÕES TÉCNICAS DOS MATERIAIS

PROCEDIMENTO EXECUTIVO

- Verificar as distâncias mínimas para o posicionamento da peça;
- Marcar os pontos para furação;
- Instalar, de maneira nivelada e parafusar.

95547 SABONETEIRA PLASTICA TIPO DISPENSER PARA SABONETE LIQUIDO COM RESERVATORIO 800 A 1500 ML, INCLUSO FIXAÇÃO. AF_01/2020

CONTEÚDO DO SERVIÇO

- Encanador com encargos complementares: oficial responsável pela instalação da peça;
- Servente com encargos complementares: auxiliar ao oficial na instalação da peça;
- Saboneteira plástica tipo dispenser para sabonete líquido.

CRITÉRIOS DE MEDIÇÃO

- Quantificar as unidades de peças instalada.

PROCEDIMENTO EXECUTIVO

- Verificar as distâncias mínimas para o posicionamento da peça;
- Marcar os pontos para furação;
- Instalar, de maneira nivelada e parafusar.

86906 TORNEIRA CROMADA DE MESA, 1/2 OU 3/4, PARA LAVATÓRIO, PADRÃO POPULAR- FORNECIMENTO E INSTALAÇÃO. AF_01/2020

CONTEÚDO DO SERVIÇO

- Encanador com encargos complementares: oficial responsável pela instalação da peça;



OBJETO: CONSTRUÇÃO DE ABATEDOURO PÚBLICO
LOCAL: SÍTIO, RETIRO, ZONA RURAL, PAU DOS FERROS
CONTRATO DE REPASSE Nº 820406/2015, N.º DE OPERAÇÃO: 1026472-52/2015.
DATA: JULHO DE 2022

MEMORIAL DESCRITIVO DOS SERVIÇOS/ESPECIFICAÇÕES TÉCNICAS DOS MATERIAIS

- Servente com encargos complementares: auxiliar ao oficial na instalação da peça;
- Torneira cromada para lavatório, de mesa, 1/2” ou 3/4”, sem misturador, padrão popular;
- Fita veda rosca fornecida em rolos de 18mm x 10m: utilizado para fixação da peça.

CRITÉRIOS DE MEDIÇÃO

- Quantificar as unidades de peças instalada.

PROCEDIMENTO EXECUTIVO

- Introduzir o tubo roscado na canopla e instalar o corpo da torneira no orifício da mesa destinado ao seu encaixe;
- Fixar por baixo da bancada com a porca.

NORMAS TÉCNICAS

- ABNT NBR 16749:2019– Aparelhos sanitários- Misturadores- Requisitos e métodos de ensaio;
- ABNT NBR 14878:2015 – Ligações flexíveis para aparelhos hidráulicos sanitários;
- ABNT NBR 10281:2015 – Torneiras - Requisitos e métodos de ensaio;
- ABNT NBR 14162:2017 – Aparelhos sanitários – Sifão – Requisitos e métodos de ensaio.

86910 TORNEIRA CROMADA TUBO MÓVEL, DE PAREDE, 1/2 OU 3/4, PARA PIA DE COZINHA, PADRÃO MÉDIO FORNECIMENTO E INSTALAÇÃO. AF_01/2020

CONTEÚDO DO SERVIÇO

- Encanador com encargos complementares: oficial responsável pela instalação da peça;
- Servente com encargos complementares: auxiliar ao oficial na instalação da peça;
- Torneira cromada para lavatório, de mesa, 1/2” ou 3/4”, sem misturador, padrão médio;



OBJETO: CONSTRUÇÃO DE ABATEDOURO PÚBLICO
LOCAL: SÍTIO, RETIRO, ZONA RURAL, PAU DOS FERROS
CONTRATO DE REPASSE Nº 820406/2015, N.º DE OPERAÇÃO: 1026472-52/2015.
DATA: JULHO DE 2022

MEMORIAL DESCRITIVO DOS SERVIÇOS/ESPECIFICAÇÕES TÉCNICAS DOS MATERIAIS

- Fita veda rosca fornecida em rolos de 18mm x 10m: utilizado para fixação da peça.

CRITÉRIOS DE MEDIÇÃO

- Quantificar as unidades de peças instalada.

PROCEDIMENTO EXECUTIVO

- Introduzir o tubo roscado na canopla e instalar o corpo da torneira no orifício da mesa destinado ao seu encaixe;

- Fixar por baixo da bancada com a porca.

NORMAS TÉCNICAS

- ABNT NBR 16749:2019 – Aparelhos sanitários- Misturadores- Requisitos e métodos de ensaio;

- ABNT NBR 14878:2015 – Ligações flexíveis para aparelhos hidráulicos sanitários;

- ABNT NBR 10281:2015 – Torneiras - Requisitos e métodos de ensaio;

- ABNT NBR 14162:2017 – Aparelhos sanitários – Sifão – Requisitos e métodos de ensaio.

861916 TORNEIRA PLÁSTICA 3/4 PARA TANQUE - FORNECIMENTO E INSTALAÇÃO. **AF_01/2020**

CONTEÚDO DO SERVIÇO

-Encanador com encargos complementares: oficial responsável pela instalação da peça;

- Servente com encargos complementares: auxiliar ao oficial na instalação da peça;

- Torneira plástica para tanque, de parede, 3/4”;

- Fita veda rosca fornecida em rolos de 18mm x 10m: utilizado para fixação da peça.



OBJETO: CONSTRUÇÃO DE ABATEDOURO PÚBLICO
LOCAL: SÍTIO, RETIRO, ZONA RURAL, PAU DOS FERROS
CONTRATO DE REPASSE Nº 820406/2015, N.º DE OPERAÇÃO: 1026472-52/2015.
DATA: JULHO DE 2022

MEMORIAL DESCRITIVO DOS SERVIÇOS/ESPECIFICAÇÕES TÉCNICAS DOS MATERIAIS

CRITÉRIOS DE MEDIÇÃO

- Quantificar as unidades de peças instalada.

PROCEDIMENTO EXECUTIVO

- Introduzir o tubo roscado na canopla e instalar o corpo da torneira diretamente na saída de água, utilizando fita veda rosca.

NORMAS TÉCNICAS

- ABNT NBR 16749:2019 – Aparelhos sanitários- Misturadores- Requisitos e métodos de ensaio;
- ABNT NBR 14878:2015 – Ligações flexíveis para aparelhos hidráulicos sanitários;
- ABNT NBR 10281:2015 – Torneiras - Requisitos e métodos de ensaio;
- ABNT NBR 14162:2017 – Aparelhos sanitários – Sifão – Requisitos e métodos de ensaio.

COMP14 CHUVEIRO PLÁSTICO SEM REGISTRO

CRITÉRIO DE MEDIÇÃO

- Encanador ou bombeiro hidráulico com encargos complementares;
- Ducha / chuveiro plástico simples, 5 ", branco, para acoplar em haste 1/2 ", água fria;
- Braço ou haste com canopla plástica, 1/2 ", para chuveiro simples.

CRITÉRIO DE MEDIÇÃO

- Utilizar a quantidade de chuveiros a serem instalados, medido em UN.

PROCEDIMENTO EXECUTIVO

- Encaixar o cano ao ponto de saída de água na parede;



OBJETO: CONSTRUÇÃO DE ABATEDOURO PÚBLICO
LOCAL: SÍTIO, RETIRO, ZONA RURAL, PAU DOS FERROS
CONTRATO DE REPASSE Nº 820406/2015, N.º DE OPERAÇÃO: 1026472-52/2015.
DATA: JULHO DE 2022

MEMORIAL DESCRITIVO DOS SERVIÇOS/ESPECIFICAÇÕES TÉCNICAS DOS MATERIAIS

- Rosquear o chuveiro até a completa fixação e de modo que a ducha fique virada para baixo.

100709 DOBRADIÇA EM AÇO/FERRO, 3"X2 1/2", E=1,9 A 2MM, SEM ANEL, CROMADO OU ZINCADO, TAMPA BOLA, COM PARAFUSOS. AF_12/2019

CONTEÚDO DO SERVIÇO

- Carpinteiro de esquadrias com encargos complementares: profissional responsável pela instalação de ferragens;
- Servente com encargos complementares: ajudante nas atividades do carpinteiro;
- Dobradiça em aço ou ferro, 3" x 2 1/2", espessura de 1,9MM a 2,0MM, sem anel, com parafusos inclusos.

CRITÉRIOS DE MEDIÇÃO

- Utilizar a quantidade de dobradiças a serem instaladas.

PROCEDIMENTO EXECUTIVO

- Marcar a posição das dobradiças;
- Marcar, com auxílio do traçador de altura (graminho), a profundidade do corte para a instalação das dobradiças;
- Nas posições marcadas, executar os encaixes das dobradiças com o auxílio de formão bem afiado;
- Parafusar as dobradiças na folha de porta;
- Posicionar a folha de porta corretamente no vão, apoiá-la convenientemente e parafusar as dobradiças no batente.

NORMAS TÉCNICAS

- ABNT NBR 12927:1993 - Fechaduras - Terminologia.



OBJETO: CONSTRUÇÃO DE ABATEDOURO PÚBLICO
LOCAL: SÍTIO, RETIRO, ZONA RURAL, PAU DOS FERROS
CONTRATO DE REPASSE Nº 820406/2015, N.º DE OPERAÇÃO: 1026472-52/2015.
DATA: JULHO DE 2022

MEMORIAL DESCRITIVO DOS SERVIÇOS/ESPECIFICAÇÕES TÉCNICAS DOS MATERIAIS

- ABNT NBR 14913:2011- Fechadura de embutir- Requisitos, classificação e métodos de ensaio.
- ABNT NBR 7178:1998 - Dobradiças de abas - Especificação e desempenho.

89714 TUBO PVC, SERIE NORMAL, ESGOTO PREDIAL, DN 100 MM, FORNECIDO E INSTALADO EM RAMAL DE DESCARGA OU RAMAL DE ESGOTO SANITÁRIO. AF_12/2014

CONTEÚDO DO SERVIÇO

- Tubo de PVC, Série Normal, diâmetro nominal de 100 mm para aplicação em instalações prediais de esgotamento sanitário;
- Solução limpadora para juntas soldáveis em frasco plástico com 1.000 cm³;
- Adesivo para fixação das peças de PVC em frasco com 850 gramas.

CRITÉRIO DE MEDIÇÃO

- Utilizar os comprimentos de tubo efetivamente instalados, medido em M.

PROCEDIMENTO EXECUTIVO

- Os tubos devem ser soldados com adesivo plástico apropriado, após lixamento com lixa d'água e limpeza com solução desengordurante das superfícies a serem soldadas;
- Limpar a ponta do tubo e a bolsa da conexão com solução limpadora;
- O adesivo deve ser aplicado na bolsa da conexão e na ponta do tubo; após a junção das peças, deve-se remover o excesso de adesivos, pois estes atacam o PVC; não os movimentar por, aproximadamente, 5 minutos.
- Após soldagem, aguardar 24 horas antes de submeter a tubulação às pressões de serviço ou ensaios de estanqueidade e obstrução.



OBJETO: CONSTRUÇÃO DE ABATEDOURO PÚBLICO
LOCAL: SÍTIO, RETIRO, ZONA RURAL, PAU DOS FERROS
CONTRATO DE REPASSE Nº 820406/2015, N.º DE OPERAÇÃO: 1026472-52/2015.
DATA: JULHO DE 2022

MEMORIAL DESCRITIVO DOS SERVIÇOS/ESPECIFICAÇÕES TÉCNICAS DOS MATERIAIS

NORMAS TÉCNICAS

- NBR 7231:1999 – Conexões de PVC – Verificação do comportamento ao calor;
- NBR 7367:1988 – Projeto e assentamento de tubulações de PVC rígido para sistemas de esgoto sanitário;
- NBR 8160:1999 – Instalações prediais de esgoto sanitário – Projeto e execução.

COMP17 PLACA CIMENTÍCIA E =10MM, PARA FECHAMENTO DA FACHADA (1 LADO/FACE), JUNTAS APARENTES, FIXADA EM ESTRUTURA METALICA, EXCLUSIVE ESTA (FORNECIMENTO E ASSENTAMENTO).

CONTEÚDO DO SERVIÇO

- Parafuso de aço zincado com rosca soberba, cabeça chata e fenda simples, diâmetro 4,2 mm, comprimento * 32 * mm;
- Cordão delimitador para junta de placa cimentícia;
- Adesivo selante impermeável pu selamax brasilit ou similar;
- Servente com encargos complementares;
- Pedreiro com encargos complementares;

CRITÉRIO DE MEDIÇÃO

- Utilizar a área da superfície de aplicação.

PROCEDIMENTO EXECUTIVO

- Verificar o local de instalação da peça;



OBJETO: CONSTRUÇÃO DE ABATEDOURO PÚBLICO
LOCAL: SÍTIO, RETIRO, ZONA RURAL, PAU DOS FERROS
CONTRATO DE REPASSE Nº 820406/2015, N.º DE OPERAÇÃO: 1026472-52/2015.
DATA: JULHO DE 2022

MEMORIAL DESCRITIVO DOS SERVIÇOS/ESPECIFICAÇÕES TÉCNICAS DOS MATERIAIS

- Nivelar a placa;
- Posicionar a placa e fixar os parafusos.

87878 CHAPISCO APLICADO EM ALVENARIAS E ESTRUTURAS DE CONCRETO INTERNAS, COM COLHER DE PEDREIRO. ARGAMASSA TRAÇO 1:3 COM PREPARO MANUAL. AF_06/2014

CONTEÚDO DO SERVIÇO

- Argamassa para chapisco convencional – argamassa preparada em obra misturando-se cimento e areia e traço 1:3, com preparo manual.

CRITÉRIOS DE MEDIÇÃO

- Utilizar a área de aplicação do chapisco em alvenaria e estruturas de concreto internas, medido em m².

PROCEDIMENTO EXECUTIVO

- Umedecer a base para evitar ressecamento da argamassa;
- Com a argamassa preparada conforme especificado pelo projetista, aplicar com colher de pedreiro vigorosamente, formando uma camada uniforme de espessura de 3 a 5 mm.

NORMAS TÉCNICAS

- NBR 13529:2013– Revestimento de paredes e tetos de argamassas inorgânicas Terminologia.
- NBR 7200:1998– EXECUÇÃO DE revestimento de paredes e tetos de argamassas inorgânicas – Procedimento.
- NBR 13281:2005– Argamassa para assentamento e revestimento de paredes e tetos - Requisitos.
- NBR 13749:1996– Revestimento de paredes e tetos de argamassas inorgânicas - Especificação.



OBJETO: CONSTRUÇÃO DE ABATEDOURO PÚBLICO
LOCAL: SÍTIO, RETIRO, ZONA RURAL, PAU DOS FERROS
CONTRATO DE REPASSE Nº 820406/2015, N.º DE OPERAÇÃO: 1026472-52/2015.
DATA: JULHO DE 2022

MEMORIAL DESCRITIVO DOS SERVIÇOS/ESPECIFICAÇÕES TÉCNICAS DOS MATERIAIS

87530 MASSA ÚNICA, PARA RECEBIMENTO DE PINTURA, EM ARGAMASSA TRAÇO 1:2:8, PREPARO MANUAL, APLICADA MANUALMENTE EM FACES INTERNAS DE PAREDES, ESPESSURA DE 20MM, COM EXECUÇÃO DE TALISCAS. AF_06/2014

CONTEÚDO DO SERVIÇO

- Argamassa de cimento, cal e areia média, no traço 1:2:8, preparo manual, conforme composição auxiliar de argamassa, e espessura média real de 20 mm.

CRITÉRIOS DE MEDIÇÃO

- Utilizar a área de aplicação do revestimento em alvenaria, medido em m².

PROCEDIMENTO EXECUTIVO

- Taliscamento da base e Execução das mestras.

- Lançamento da argamassa com colher de pedreiro.

- Compressão da camada com o dorso da colher de pedreiro.

-Sarrafeamento da camada com a régua metálica, seguindo as mestras executadas, retirando-se o excesso.

- Acabamento superficial: desempenamento com desempenadeira de madeira e posteriormente com desempenadeira com espuma com movimentos circulares.

NORMAS TÉCNICAS

-NBR 13529:2013– Revestimento de paredes e tetos de argamassas inorgânicas Terminologia.

- NBR 7200:1998– EXECUÇÃO DE revestimento de paredes e tetos de argamassas inorgânicas – Procedimento.

- NBR 13281:2005– Argamassa para assentamento e revestimento de paredes e tetos - Requisitos.

- NBR 13749:1996– Revestimento de paredes e tetos de argamassas inorgânicas - Especificação.



OBJETO: CONSTRUÇÃO DE ABATEDOURO PÚBLICO
LOCAL: SÍTIO, RETIRO, ZONA RURAL, PAU DOS FERROS
CONTRATO DE REPASSE Nº 820406/2015, N.º DE OPERAÇÃO: 1026472-52/2015.
DATA: JULHO DE 2022

MEMORIAL DESCRITIVO DOS SERVIÇOS/ESPECIFICAÇÕES TÉCNICAS DOS MATERIAIS

98560 IMPERMEABILIZAÇÃO DE PISO COM ARGAMASSA DE CIMENTO E AREIA, COM ADITIVO IMPERMEABILIZANTE, E = 2CM. AF_06/2018

CONTEÚDO DO SERVIÇO

- Argamassa traço 1:3 (cimento e areia média) para contrapiso, preparo mecânico com betoneira 400 l
- Aditivo impermeabilizante de pega normal para argamassas e concretos sem armação.

CRITÉRIOS DE MEDIÇÃO

- Utilizar a área a ser impermeabilizada, medido em m².

PROCEDIMENTO EXECUTIVO

- Lançar a argamassa com aditivo impermeabilizante sobre a base seca e limpa;
- Nivelar com sarrafo de madeira, de forma a resultar na espessura de 2 cm.

NORMAS TÉCNICAS

- ABNT NBR 9574:2008 – Execução de impermeabilização;
- NBR 9575:2010 – Impermeabilização – Seleção e projeto;

98547 IMPERMEABILIZAÇÃO DE SUPERFÍCIE COM MANTA ASFÁLTICA, DUAS CAMADAS, INCLUSIVE APLICAÇÃO DE PRIMER ASFÁLTICO, E=3MM E E=4MM. AF_06/2018.

CONTEÚDO DO SERVIÇO

- Manta impermeabilizante à base de asfalto modificado com elastômeros, espessura 3 mm, tipo III, classe B, acabamento PP;
- Manta impermeabilizante à base de asfalto modificado com elastômeros, espessura 4 mm, tipo III, classe B, acabamento PP;



OBJETO: CONSTRUÇÃO DE ABATEDOURO PÚBLICO
LOCAL: SÍTIO, RETIRO, ZONA RURAL, PAU DOS FERROS
CONTRATO DE REPASSE Nº 820406/2015, N.º DE OPERAÇÃO: 1026472-52/2015.
DATA: JULHO DE 2022

MEMORIAL DESCRITIVO DOS SERVIÇOS/ESPECIFICAÇÕES TÉCNICAS DOS MATERIAIS

- Primer para manta asfáltica à base de asfalto modificado diluído em solvente, aplicação a frio;
- Gás liquefeito de petróleo (GLP).

CRITÉRIOS DE MEDIÇÃO

- Utilizar a área a ser impermeabilizada, medido em m².

PROCEDIMENTO EXECUTIVO

- A superfície deve estar limpa, seca e isenta de partículas soltas, pinturas, graxa, óleo ou desmoldantes;
- Realizar a imprimação com primer asfáltico e aguardar a secagem;
- Abrir totalmente a primeira manta asfáltica, deixando-a alinhada e, em seguida, enrola-la novamente;
- Com um maçarico (considerado “ferramenta” pelo SINAPI) de boca larga e gás GLP, desenrolar aos poucos a 1ª manta de 4mm, aquecendo o primer asfáltico e fazendo a queima do filme plástico de proteção da manta para garantir sua total aderência;
- Apertar bem para evitar bolhas ou enrugamentos;
- Repetir a operação, fazendo uma sobreposição de 10 cm entre as mantas;
- Avançar ao menos 10 cm no rodapé;
- Após a conclusão da 1ª camada, proceder da mesma forma para a 2ª manta de 3 mm, cuidando para que as sobreposições não coincidam com as da manta inferior;
- Após a aplicação em toda área e o tratamento dos ralos e dos pontos emergentes, realizar o teste de estanqueidade, enchendo todo o reservatório/piscina e deixar por no mínimo 72 horas para verificar se há algum vazamento.

NORMAS TÉCNICAS

- ABNT NBR 9574:2008 – Execução de impermeabilização;



OBJETO: CONSTRUÇÃO DE ABATEDOURO PÚBLICO
LOCAL: SÍTIO, RETIRO, ZONA RURAL, PAU DOS FERROS
CONTRATO DE REPASSE Nº 820406/2015, N.º DE OPERAÇÃO: 1026472-52/2015.
DATA: JULHO DE 2022

MEMORIAL DESCRITIVO DOS SERVIÇOS/ESPECIFICAÇÕES TÉCNICAS DOS MATERIAIS

- NBR 9575:2010 – Impermeabilização – Seleção e projeto;

COMP19 DIVISÓRIAS DE GRANILITE OU MARMORITE POLIDO, E=3CM, INCLUSIVE MONTAGEM COM FERRAGENS

CONTEÚDO DO SERVIÇO

- Pedreiro: responsável pela marcação, corte, fixação e instalação da divisória;
- Servente: responsável por transportar os materiais, preparar argamassa e auxiliar o oficial em todas as tarefas;
- Divisória em placas pré-moldada em granilite, espessura 3,0 cm;
- Cantoneira aço abas iguais (qualquer bitola), espessura entre 1/8" e 1/4".

CRITÉRIOS DE MEDIÇÃO

- Utilizar a área da peça instalada, medido em m².

PROCEDIMENTO EXECUTIVO

- Marcar na parede a posição da abertura;
- Fazer abertura na parede para a fixação das placas com serra circular e talhadeira;
- Posicionar (sem fixar) a placa na parede;
- Marcar no piso a abertura;
- Cortar o piso com serra circular e retirar resíduos com talhadeira;
- Fixar a divisória;

NORMAS TÉCNICAS



OBJETO: CONSTRUÇÃO DE ABATEDOURO PÚBLICO
LOCAL: SÍTIO, RETIRO, ZONA RURAL, PAU DOS FERROS
CONTRATO DE REPASSE Nº 820406/2015, N.º DE OPERAÇÃO: 1026472-52/2015.
DATA: JULHO DE 2022

MEMORIAL DESCRITIVO DOS SERVIÇOS/ESPECIFICAÇÕES TÉCNICAS DOS MATERIAIS

- ABNT NBR 11675:2016 – Divisórias Leves Internas Moduladas – Verificação da Resistências aos Impactos.
- ABNT NBR 11673:1990 – Divisórias Leves Internas Moduladas – Perfis Metálicos: Especificação.
- ABNT NBR 11678:2016– Divisórias Leves Internas Moduladas– Verificação do Comportamento Sob Ação de Cargas Provenientes de Peças Suspensas.
- ABNT NBR 10636:1989– Paredes Divisórias Sem Função Estrutural- Determinação da Resistência ao Fogo- Método de Ensaio.

98695 SOLEIRA EM MÁRMORE, LARGURA 15 CM, ESPESSURA 2,0 CM. AF_09/2020

CONTEÚDO DO SERVIÇO

- Marmorista com encargos complementares: oficial responsável pela instalação da soleira.
- Servente com encargos complementares: auxilia ao oficial na instalação da soleira.
- Soleira em mármore polido, branco comum, largura de 15cm, espessura da pedra de 2cm e comprimento conforme situação: material que compõe a soleira.
- Argamassa colante tipo AC III: para a fixação da soleira na base de aplicação.

CRITÉRIOS DE MEDIÇÃO

- Utilizar o comprimento de soleira a executar, medido em m.

PROCEDIMENTO EXECUTIVO

- Limpar a área onde será instalada a soleira com vassoura;
- Espalhar a argamassa colante com desempenadeira dentada sobre o local de assentamento;
- Com o lado liso da desempenadeira, aplicar uma camada de argamassa colante sobre a peça de mármore;



OBJETO: CONSTRUÇÃO DE ABATEDOURO PÚBLICO
LOCAL: SÍTIO, RETIRO, ZONA RURAL, PAU DOS FERROS
CONTRATO DE REPASSE Nº 820406/2015, N.º DE OPERAÇÃO: 1026472-52/2015.
DATA: JULHO DE 2022

MEMORIAL DESCRITIVO DOS SERVIÇOS/ESPECIFICAÇÕES TÉCNICAS DOS MATERIAIS

- Assentar a peça no lugar marcado, aplicando leve pressão e movendo-a ligeiramente para garantir a fixação.

NORMAS TÉCNICAS

- NBR 15575-3:2013 – Edificações habitacionais – Desempenho. Parte 3: Requisitos para os sistemas de piso.

COMP20 PEITORIL MÁRMORE BRANCO COM BANCADA 2CM, LARGURA=15CM, ESP=2CM

CONTEÚDO DO SERVIÇO

- Pedreiro: responsável pela marcação, corte, assentamento e controle do peitoril de mármore ou granito;
- Peitoril em mármore, polido, branco comum, largura de 15cm, espessura de 2cm, com pingadeira, corte reto;
- Argamassa traço 1:4 (cimento e areia média) :preparo mecânico em betoneira de 400 litros.

CRITÉRIOS DE MEDIÇÃO

- Utilizar o comprimento total do peitoril, inclusive avanços de 2 cm nas laterais, medido em m.

PROCEDIMENTO EXECUTIVO

- Cortar com serra circular parte das laterais para abrigar os avanços do peitoril;
- Limpar a superfície onde será assentada a peça, deixando-a livre de irregularidades, poeira ou outros materiais que dificultam a aderência da argamassa;
- Molhar toda a superfície utilizando broxa;
- Aplicar argamassa no substrato e na peça de mármore/granito e passar desempenadeira dentada;



OBJETO: CONSTRUÇÃO DE ABATEDOURO PÚBLICO
LOCAL: SÍTIO, RETIRO, ZONA RURAL, PAU DOS FERROS
CONTRATO DE REPASSE Nº 820406/2015, N.º DE OPERAÇÃO: 1026472-52/2015.
DATA: JULHO DE 2022

MEMORIAL DESCRITIVO DOS SERVIÇOS/ESPECIFICAÇÕES TÉCNICAS DOS MATERIAIS

- Assentar, primeiramente as peças das extremidades e conferir nível e prumo;
- Esticar a linha guia para assentamento das demais peças;
- Repetir o procedimento de assentamento das peças até completar o peitoril;
- Quando necessário, efetuar corte da peça com serra circular adequada para mármore e granito;
- Conferir alinhamento e nível;
- Fazer o acabamento da parte inferior do peitoril;
- Proteger o peitoril com madeirite ou similar para não ser danificado durante a execução da fachada.

NORMAS TÉCNICAS

- NBR 15575-3:2013 – Edificações habitacionais – Desempenho. Parte 3: Requisitos para os sistemas de piso.

96486 FORRO DE PVC, LISO, PARA AMBIENTES COMERCIAIS, INCLUSIVE ESTRUTURA DE FIXAÇÃO. AF_05/2017_P

CONTEÚDO DO SERVIÇO

- Forro PVC régua 8 x 200 x 6000 mm: branco ou colorido;
- Perfil metálico F-47 (* Insumo a ser cadastrado no SINAPI);
- Conector de perfil F-47;
- Rebite de repuxo 4,8mm x 22mm (* Insumo a ser cadastrado no SINAPI);
- Arame galvanizado 10bwg, 3,40mm (0,0713 kg/m);
- Suporte nivelador (* Insumo a ser cadastrado no SINAPI);
- Parafuso, autoatarrachante, cabeça chata, fenda simples, 1/4" (6,35 mm) x 25mm;



OBJETO: CONSTRUÇÃO DE ABATEDOURO PÚBLICO
LOCAL: SÍTIO, RETIRO, ZONA RURAL, PAU DOS FERROS
CONTRATO DE REPASSE Nº 820406/2015, N.º DE OPERAÇÃO: 1026472-52/2015.
DATA: JULHO DE 2022

MEMORIAL DESCRITIVO DOS SERVIÇOS/ESPECIFICAÇÕES TÉCNICAS DOS MATERIAIS

- Parafuso drywall, em aço zincado, cabeça lenticilha e ponta broca (LB), largura 4,2mm, comprimento 13mm.

CRITÉRIOS DE MEDIÇÃO

- Utilizar a área de forro executada no ambiente. medido em m².

PROCEDIMENTO EXECUTIVO

- Marcar na estrutura periférica (paredes), com o auxílio de uma mangueira ou um nível laser, o local em que será instalado o forro;

- Com o auxílio de um cordão de marcação ou fio traçante, marcar a posição exata onde serão fixadas as guias (perfis de acabamento em “U”);

- Fixar as guias nas paredes (perfis de acabamento em “U”);

- Com o auxílio do cordão de marcação ou fio traçante, marcar no teto a posição dos eixos dos perfis F-47 e os pontos de fixação dos arames (tirantes);

- Observar espaçamento de 1.000 mm entre os arames (tirantes);

- Fixar os rebites no teto e prender os arames (tirantes) aos rebites;

- Colocar os suportes niveladores nos arames (tirantes);

- Encaixar os perfis F-47 (perfis primários) no suporte nivelador, de maneira que fiquem firmes, e ajustar o nível dos perfis na altura correta do rebaixo do teto;

- Ajustar o comprimento das régua do forro de PVC, de acordo com as dimensões do ambiente onde serão aplicadas;

- Encaixar as régua de PVC já ajustadas no acabamento previamente instalado, deixando uma folga de 5 mm entre o forro e a extremidade do acabamento escolhido;

- Fixar as régua de PVC em todas as travessas da estrutura de sustentação;



OBJETO: CONSTRUÇÃO DE ABATEDOURO PÚBLICO
LOCAL: SÍTIO, RETIRO, ZONA RURAL, PAU DOS FERROS
CONTRATO DE REPASSE Nº 820406/2015, N.º DE OPERAÇÃO: 1026472-52/2015.
DATA: JULHO DE 2022

MEMORIAL DESCRITIVO DOS SERVIÇOS/ESPECIFICAÇÕES TÉCNICAS DOS MATERIAIS

- No último perfil, caso a largura da régua de PVC seja maior que o espaço existente, cortar utilizando um estilete, no lado do encaixe fêmea, de tal maneira que a peça fique com 1 cm a menos que o espaço disponível;
- Colocar as duas extremidades da régua dentro do acabamento;
- Com a ajuda de uma espátula, encaixar longitudinalmente a régua no acabamento e na régua anterior.

NORMAS TÉCNICAS

- NBR 15575-3:2013 – Edificações habitacionais – Desempenho. Parte 3: Requisitos para os sistemas de piso.

ABNT NBR 121219:1991 Gesso para construção – Determinação das propriedades mecânicas – Método de ensaio.

ABNT NBR 13207:1994 Gesso para construção civil – Especificação.

ABNT NBR 16382:2015 - Placas de gesso para forro – Requisitos.

90843 KIT DE PORTA DE MADEIRA PARA PINTURA, SEMIOCA (LEVEOUMÉDIA), PADRÃO MÉDIO, 80X210CM, ESPESSURA DE 3,5 CM, ITENS INCLUSOS: DOBRADIÇAS, MONTAGEM E INSTALAÇÃO DO BATENTE, FECHADURA COM EXECUÇÃO DO FURO - FORNECIMENTO E INSTALAÇÃO. AF_12/2019

CONTEÚDO DO SERVIÇO

- Serviço de instalação de folha de portas nas características descritas na composição, com mão de obra e demais materiais inclusos;
- Aduela / marco / batente de madeira, com mão de obra e demais materiais inclusos (fornecimento e instalação), padrão médio;
- Alisar / guarnição de madeira maciça, com mão de obra e demais materiais inclusos, padrão médio;



OBJETO: CONSTRUÇÃO DE ABATEDOURO PÚBLICO
LOCAL: SÍTIO, RETIRO, ZONA RURAL, PAU DOS FERROS
CONTRATO DE REPASSE Nº 820406/2015, N.º DE OPERAÇÃO: 1026472-52/2015.
DATA: JULHO DE 2022

MEMORIAL DESCRITIVO DOS SERVIÇOS/ESPECIFICAÇÕES TÉCNICAS DOS MATERIAIS

- Fechadura de embutir, completa, nas características descritas na composição, com mão de obra e demais materiais inclusos, instalada em portas de madeira e com padrão de acabamento do tipo médio.

CRITÉRIOS DE MEDIÇÃO

- Utilizar a quantidade de portas a serem instaladas, medido em (UN).

PROCEDIMENTO EXECUTIVO

- Utilizar gabarito para portas nas dimensões especificadas devidamente no esquadro;

- Pregiar a travessa nos dois montantes;

- Pregiar os sarrafos utilizados como travas nos dois ângulos superiores e em dois pontos perpendiculares aos montantes, em ambos os lados do batente, garantindo o esquadro da estrutura;

- Conferir se o vão deixado pela obra está de acordo com as dimensões da porta, com previsão de folga de 3 cm tanto no topo como nas laterais do vão;

- Em cinco posições equi-espaçadas ao longo dos seus montantes (pernas), executar pré-furos com broca de 3mm e cravar pregos em diagonal, dois a dois, formando um “X”, cravando dois pregos a 10cm tanto do topo como da base de cada montante;

- Aplicar uma demão de emulsão betuminosa a frio na face externa do marco, formando uma camada de proteção;

- Colocar calços de madeira para apoio e posicionamento do marco no interior do vão;

- Conferir sentido de abertura da porta, cota da soleira, prumo, nível e alinhamento do marco com a face da parede;

- Preencher com argamassa toda a extensão do vão entre o marco/batente e a parede; a argamassa deve ser aplicada com consistência de “farofa” (semi-seca), sendo bem apiloada entre o marco e o contorno do vão;

- No mínimo 24 horas após a aplicação inicial, retirar os calços de madeira e preencher os espaços com argamassa “farofa”;



OBJETO: CONSTRUÇÃO DE ABATEDOURO PÚBLICO
LOCAL: SÍTIO, RETIRO, ZONA RURAL, PAU DOS FERROS
CONTRATO DE REPASSE Nº 820406/2015, N.º DE OPERAÇÃO: 1026472-52/2015.
DATA: JULHO DE 2022

MEMORIAL DESCRITIVO DOS SERVIÇOS/ESPECIFICAÇÕES TÉCNICAS DOS MATERIAIS

- Medir a travessa superior do marco e recortar o trecho correspondente do alizar com pequena folga;
- Com auxílio de gabarito, executar os cortes a 45° (meia-esquadria) nas extremidades da peça que guarnecerá o topo do marco / batente;
- Verificar a altura dos alizares que serão fixados nos montantes dos batentes e serrar o excedente;
- Apontar dois pregos na parte central da peça anteriormente recortada e posicioná-la exatamente no topo do marco / batente; não promover a fixação definitiva;
- Encaixar na peça pré-fixada os alizares nos montantes do marco / batente (na sua posição final) e riscar com lápis a posição do corte a 45°, utilizando como gabarito a peça pré-fixada;
- Promover o corte a 45° das extremidades dos alizares (peças correspondentes aos montantes) e fixar os alizares com pregos sem cabeça, espaçados a cada 20 ou 25cm, iniciando pela peça superior;
- Posicionar a folha de porta no marco / batente para marcar (riscar) os trechos que devem ser ajustados. O ajuste deve ser feito deixando-se folga de 3 mm em relação a todo o contorno do marco / batente e de 8mm em relação ao nível final do piso acabado.

NORMAS TÉCNICAS

- ABNT NBR15575-4:2013- Edificações habitacionais- Desempenho- Parte 4: Requisitos para os sistemas de vedações verticais internas e externas - SVVIE.
- ABNT NBR 15930-1:2011- Portas de madeira para edificações- Parte 1: Terminologia e simbologia.
- ABNT NBR 15930-2:2011 - Portas de madeira para edificações - Parte 2: Requisitos.



OBJETO: CONSTRUÇÃO DE ABATEDOURO PÚBLICO
LOCAL: SÍTIO, RETIRO, ZONA RURAL, PAU DOS FERROS
CONTRATO DE REPASSE Nº 820406/2015, N.º DE OPERAÇÃO: 1026472-52/2015.
DATA: JULHO DE 2022

MEMORIAL DESCRITIVO DOS SERVIÇOS/ESPECIFICAÇÕES TÉCNICAS DOS MATERIAIS

94805 PORTA DE ALUMÍNIO DE ABRIR PARA VIDROS EM GUARNIÇÃO, 87X210CM, FIXAÇÃO COM PARAFUSOS, INCLUSIVE VIDROS-FORNECIMENTO E INSTALAÇÃO. AF_12/2019

CONTEÚDO DO SERVIÇO

- Pedreiro com encargos complementares: oficial responsável pela instalação portas metálicas.;
- Servente com encargos complementares: auxilia o oficial na instalação de portas metálicas;
- Porta de abrir em alumínio com divisão horizontal para vidros, acabamento anodizado natural, vidros inclusos, sem guarnição/alizar/vista, 87 x 210 cm;
- Parafusos de rosca soberba de aço zincado, cabeça chata e fenda simples, de 5,5x65mm com buchas de náilon nº 10;
- Selante elástico monocomponente a base de poliuretano para vedação de esquadrias, podendo ser substituído por selante a base de silicone.

CRITÉRIO DE MEDIÇÃO

- Utilizar quantidade de portas instaladas, considerando as dimensões especificadas na composição.

PROCEDIMENTO EXECUTIVO

- Conferir se o vão deixado está de acordo com as dimensões da porta e com a previsão de folga, 2mm no topo e nas laterais do vão;
- Colocar calços de madeira para apoio da porta, intercalando papelão entre os calços e a folha de porta para que a mesma não seja danificada;
- Posicionar a porta no vão e conferir: sentido de abertura da porta, cota da soleira, prumo, nível e alinhamento da porta com a face da parede;
- Marcar com uma ponteira a posição dos furos na parede do vão;



OBJETO: CONSTRUÇÃO DE ABATEDOURO PÚBLICO
LOCAL: SÍTIO, RETIRO, ZONA RURAL, PAU DOS FERROS
CONTRATO DE REPASSE Nº 820406/2015, N.º DE OPERAÇÃO: 1026472-52/2015.
DATA: JULHO DE 2022

MEMORIAL DESCRITIVO DOS SERVIÇOS/ESPECIFICAÇÕES TÉCNICAS DOS MATERIAIS

- Retirar a esquadria do vão e executar os furos necessários na alvenaria, utilizando broca de vídia com diâmetro de 10mm;
- Retirar o pó resultante dos furos com auxílio de um pincel ou soprador e encaixar as buchas de náilon;
- Posicionar novamente a esquadria no vão e parafusa-la no reenquadramento do vão, repetindo o processo de verificação de prumo, nível e alinhamento;
- Aplicar o selante em toda a volta da esquadria, para garantir a vedação da folga entre o vão e o marco.

NORMAS TÉCNICAS

- ABNT NBR15575-4:2013- Edificações habitacionais- Desempenho- Parte 4: Requisitos para os sistemas de vedações verticais internas e externas - SVVIE.

COMP 22 PORTA EM PVC, SANFONADA, INSTALADA

CONTEÚDO DO SERVIÇO

- Carpinteiro de esquadrias com encargos complementares: profissional responsável pela instalação Da porta;
- Servente com encargos complementares: ajudante nas atividades do carpinteiro;
- Porta em PVC, sanfonada, cores diversas.

CRITÉRIOS DE MEDIÇÃO

- Utilizar a área da porta a ser instalada, medido em m².

PROCEDIEMENTO EXECUTIVO

- Conferir se as medidas da porta a ser instalada correspondem com p vão livre.



OBJETO: CONSTRUÇÃO DE ABATEDOURO PÚBLICO
LOCAL: SÍTIO, RETIRO, ZONA RURAL, PAU DOS FERROS
CONTRATO DE REPASSE Nº 820406/2015, N.º DE OPERAÇÃO: 1026472-52/2015.
DATA: JULHO DE 2022

MEMORIAL DESCRITIVO DOS SERVIÇOS/ESPECIFICAÇÕES TÉCNICAS DOS MATERIAIS

- Fixe o trilho superior seguindo as instruções do fabricante. Você precisa seguir essas instruções para fazer a quantidade de furos necessários na peça e no vão livre superior, seguindo o espaçamento indicado.
- Fixe primeiro o parafuso central, colocando o lado deslizante do trilho para baixo;
- Encaixe o perfil click, deslizando-o no perfil meia lâmina da folha da porta no lado oposto ao do batedor;
- Gire o trilho superior para fazer o encaixe da porta de PVC. Mas antes, defina para qual lado a porta vai abrir e posicione o batedor no lado oposto. Só então, encaixe todos os rodilhos até o final do trilho;
- Em seguida fixe o trilho superior. Para isso, volte para a posição original e termine de colocar o restante dos parafusos. Se certifique de apertar devagar para que não haja sobra de parafusos que possa prejudicar o deslize dos rodilhos;
- Fixe os marcos laterais. Lembre-se de seguir as instruções de espaçamento e a quantidade de furos indicadas no manual do fabricante e instale-as na posição correta, nos dois lados da parede;
- Fixe também o perfil click da folha na porta no marco lateral, indo de cima para baixo;
- Coloque as peças da maçaneta nos furos indicados na folha da porta, pressionando-os para fazer o encaixe correto. Coloque o tampo e lembre-se de colocar as travas para o lado interno do ambiente.
- Por fim, feche a porta e meça a altura exata para a trava e encaixe o marco lateral, fixando-a com seu respectivo parafuso.

100703 PUXADORCENTRALPARAESQUADRIADE MADEIRA. AF_12/2019.

CONTEÚDO DO SERVIÇO

- Carpinteiro de esquadrias com encargos complementares: profissional responsável pela instalação de ferragens;
- Servente com encargos complementares: ajudante nas atividades do carpinteiro;



OBJETO: CONSTRUÇÃO DE ABATEDOURO PÚBLICO
LOCAL: SÍTIO, RETIRO, ZONA RURAL, PAU DOS FERROS
CONTRATO DE REPASSE Nº 820406/2015, N.º DE OPERAÇÃO: 1026472-52/2015.
DATA: JULHO DE 2022

MEMORIAL DESCRITIVO DOS SERVIÇOS/ESPECIFICAÇÕES TÉCNICAS DOS MATERIAIS

- Puxador central para esquadrias com parafusos inclusos.

CRITÉRIOS DE MEDIÇÃO

- Utilizar a quantidade de puxador central para esquadrias, medido em (UN).

PROCEDIMENTO EXECUTIVO

- Posicionar o puxador central na esquadria onde será instalado e aprumá-lo;
- Fazer marcações nos locais onde devem ser fixados os parafusos;
- Executar furação e fixação simultânea dos parafusos nos locais demarcados.

NORMAS TÉCNICAS

- ABNT NBR15575-4:2013- Edificações habitacionais- Desempenho- Parte 4: Requisitos para os sistemas de vedações verticais internas e externas - SVVIE.
- ABNT NBR 12927:1993 - Fechaduras - Terminologia.

COMP33 ESCADA MARINHEIRO EM AÇO CA-50 D=10MM (3/8"), EXCETO PINTURA - REV 01.

CONTEÚDO DO SERVIÇO

- Pedreiro com encargos complementares
- Servente com encargos complementares
- Escada tipo marinheiro em tubo de aço galvanizado 3/8".
- Argamassa traço 1:3 (em volume de cimento e areia média úmida), preparo mecânico com betoneira 400 L.

CRITÉRIOS DE MEDIÇÃO



OBJETO: CONSTRUÇÃO DE ABATEDOURO PÚBLICO
LOCAL: SÍTIO, RETIRO, ZONA RURAL, PAU DOS FERROS
CONTRATO DE REPASSE Nº 820406/2015, N.º DE OPERAÇÃO: 1026472-52/2015.
DATA: JULHO DE 2022

MEMORIAL DESCRITIVO DOS SERVIÇOS/ESPECIFICAÇÕES TÉCNICAS DOS MATERIAIS

- Utilizar o comprimento total da escada, medido em (M).

PROCEDIMENTO EXECUTIVO

- Marcar o local fixação;
- Posicionar a escada.
- Fixar com uso de argamassa, como especificado na composição de serviço.

NORMAS TÉCNICAS

NR-18 - Condições e meio ambiente de trabalho na indústria da construção.

COMP26 VIDRO TEMPERADO INCOLOR C/MASSA E=6MM, COLOCADO

CONTEÚDO DO SERVIÇO

- Servente com encargos complementares;
- Ajudante especializado com encargos complementares.
- Vidro temperado incolor, espessura 6 mm;
- Massa para vidro.

CRITÉRIOS DE MEDIÇÃO

- Utilizar a área do vidro a ser instalado, medido em (M²).

PROCEDIMENTO EXECUTIVO

- Conferir medidas dos vãos e dos vidros;
- Medir e marcar os locais de fixação;
- Posicionar o vidro, utilizando luvas e ventosas;



OBJETO: CONSTRUÇÃO DE ABATEDOURO PÚBLICO
LOCAL: SÍTIO, RETIRO, ZONA RURAL, PAU DOS FERROS
CONTRATO DE REPASSE Nº 820406/2015, N.º DE OPERAÇÃO: 1026472-52/2015.
DATA: JULHO DE 2022

MEMORIAL DESCRITIVO DOS SERVIÇOS/ESPECIFICAÇÕES TÉCNICAS DOS MATERIAIS

- Aplicar a massa entre o perfil e a superfície lateral do vão para fixa-lo;

Obs: Recomenda-se aplicar silicone neutro em todo o perímetro, para impedir a entrada de água.

NORMAS TÉCNICAS

- ABNT NBR NM 293:2004 – Terminologia de vidros planos e dos componentes acessórios a sua aplicação.

- ABNT NBR 14698:2001 – Vidro temperado.

88489 APLICAÇÃO MANUAL DE PINTURA COM TINTA LÁTEX ACRÍLICA EM PAREDES, DUAS DEMÃOS. AF_06/2014

CONTEÚDO DO SERVIÇO

-Tinta acrílica premium, cor branco fosco – tinta à base de dispersão aquosa de copolímero estireno acrílico, fosca, linha Premium.

CRITÉRIOS DE MEDIÇÃO

- Utilizar a área de parede efetivamente executada, medido em (M²).

PROCEDIMENTO EXECUTIVO

-Observar a superfície: deve estar limpa, seca, sem poeira, gordura, graxa, sabão ou bolor antes de qualquer aplicação;

-Diluir a tinta em água potável, conforme fabricante;

-Aplicar duas demãos de tinta com rolo ou trincha. Respeitar o intervalo de tempo entre as duas aplicações.



OBJETO: CONSTRUÇÃO DE ABATEDOURO PÚBLICO
LOCAL: SÍTIO, RETIRO, ZONA RURAL, PAU DOS FERROS
CONTRATO DE REPASSE Nº 820406/2015, N.º DE OPERAÇÃO: 1026472-52/2015.
DATA: JULHO DE 2022

MEMORIAL DESCRITIVO DOS SERVIÇOS/ESPECIFICAÇÕES TÉCNICAS DOS MATERIAIS

NORMAS TÉCNICAS

- NBR13245:2011 – Tintas para construção civil – Execução de pinturas em edificações não industriais
- Preparação da superfície.

COMP27 PINTURA DE ACABAMENTO COM APLICAÇÃO DE 02 DEMÃOS DE TINTA PVA LATEX PARA INTERIORES - CORES CONVENCIONAIS - REV 03

CONTEÚDO DO SERVIÇO

- Tinta PVA látex para interior coralmur ou similar

CRITÉRIOS DE MEDIÇÃO

- Utilizar a área de parede efetivamente executada, medido em (M²).

PROCEDIMENTO EXECUTIVO

- Observar a superfície: deve estar limpa, seca, sem poeira, gordura, graxa, sabão ou bolor antes de qualquer aplicação;
- Diluir a tinta em água potável, conforme fabricante;
- Aplicar duas demãos de tinta com rolo ou trincha. Respeitar o intervalo de tempo entre as duas aplicações.

NORMAS TÉCNICAS

- NBR13245:2011 – Tintas para construção civil – Execução de pinturas em edificações não industriais
- Preparação da superfície.



OBJETO: CONSTRUÇÃO DE ABATEDOURO PÚBLICO
LOCAL: SÍTIO, RETIRO, ZONA RURAL, PAU DOS FERROS
CONTRATO DE REPASSE Nº 820406/2015, N.º DE OPERAÇÃO: 1026472-52/2015.
DATA: JULHO DE 2022

MEMORIAL DESCRITIVO DOS SERVIÇOS/ESPECIFICAÇÕES TÉCNICAS DOS MATERIAIS

102219 PINTURA TINTA DE ACABAMENTO (PIGMENTADA) ESMALTE SINTÉTICO ACETINADO EM MADEIRA, 2 DEMÃOS. AF_01/2021

CONTEÚDO DO SERVIÇO

- Pintor com encargos complementares: oficial responsável pela pintura de acabamento.
- Solvente diluente à base de aguarrás.
- Tinta esmalte sintético premium acetinado.

CRITÉRIOS DE MEDIÇÃO

- Utilizar a área de superfície de madeira efetivamente pintada, medido em (M²).

PROCEDIMENTO EXECUTIVO

- Diluir o produto;
- Com a superfície já preparada (fundo e lixamento e/ou massa e lixamento), aplicar a tinta com uso de trincha ou rolo;
- Após aguardar o tempo de secagem estabelecido pelo fabricante, aplicar a segunda demão.

NORMAS TÉCNICAS

- NBR 11702:2019- Tintas para construção civil- Tintas, vernizes, texturas e complementos para edificações não industriais - Classificação e requisitos.

100745 PINTURA COM TINTA ALQUÍDICA DE ACABAMENTO (ESMALTE SINTÉTICO BRILHANTE) PULVERIZADA SOBRE SUPERFÍCIES METÁLICAS (EXCETO PERFIL) EXECUTADO EM OBRA (POR DEMÃO). AF_01/2020_P

CONTEÚDO DO SERVIÇO

- Pintor com encargos complementares: responsável pela pintura das peças;



OBJETO: CONSTRUÇÃO DE ABATEDOURO PÚBLICO
LOCAL: SÍTIO, RETIRO, ZONA RURAL, PAU DOS FERROS
CONTRATO DE REPASSE Nº 820406/2015, N.º DE OPERAÇÃO: 1026472-52/2015.
DATA: JULHO DE 2022

MEMORIAL DESCRITIVO DOS SERVIÇOS/ESPECIFICAÇÕES TÉCNICAS DOS MATERIAIS

- Tinta esmalte sintético premium brilhante;
- Solvente diluente a base de aguarrás.

CRITÉRIOS DE MEDIÇÃO

- Utilizar a área de superfície metálica efetivamente pintada, medido em (M²).

PROCEDIMENTO EXECUTIVO

- Limpeza da peça manualmente para remoção de pó e outros detritos;
- Preparação da tinta com diluição conforme orientação do fabricante;
- Aplicação de uma demão de tinta na superfície metálica com o equipamento de pulverização.

NORMAS TÉCNICAS

- ABNT NBR 7348:2017– Pintura industrial– Preparação de superfície de aço com jateamento abrasivo ou hidrojateamento.
- ABNT NBR 15156:2015 – Pintura industrial – Terminologia.
- ABNT NBR 11702:2010 – Tintas para edificações não industriais.
- ABNT NBR 15239:2005 – Tratamento de superfícies de aço com ferramentas manuais e mecânicas.

COMP35 CAIAÇÃO EM DUAS DEMÃOS COM SUPERCAL

CONTEÚDO DO SERVIÇO

- Pintor com encargos complementares;
- Cal hidratada para pintura.

CRITÉRIOS DE MEDIÇÃO



OBJETO: CONSTRUÇÃO DE ABATEDOURO PÚBLICO
LOCAL: SÍTIO, RETIRO, ZONA RURAL, PAU DOS FERROS
CONTRATO DE REPASSE Nº 820406/2015, N.º DE OPERAÇÃO: 1026472-52/2015.
DATA: JULHO DE 2022

MEMORIAL DESCRITIVO DOS SERVIÇOS/ESPECIFICAÇÕES TÉCNICAS DOS MATERIAIS

- Utilizar a área de superfície efetivamente pintada, medido em (M²).

PROCEDIMENTO EXECUTIVO

- Promover a limpeza e preparo da superfície;
- Pintar a superfície trincha ou brecha.

COMP28 GUARDA-CORPO SIMPLES EM TUBO FERRO GALVANIZADO, ALT=1,10M, COM BARRAS VERTICAIS A CADA 11CM (3/4") E BARRAS HORIZONTAIS (QUADRO) DE 1.1/2" - REV 02

CONTEÚDO DO SERVIÇO

- Servente com encargos complementares;
- Pedreiro com encargos complementares;
- Guarda-corpo simples em tubo ferro galvanizado, alt=1,10m, com barras verticais a cada 11cm (3/4") e barras horizontais (quadro) de 1.1/2";
- Concreto fck = 15mpa, traço 1:3,4:3,5 (em massa seca de cimento/ areia média/ brita 1).

CRITÉRIOS DE MEDIÇÃO

- Utilizar o comprimento total do guarda corpo instalado, medido em metros.

PROCEDIMENTO EXECUTIVO

- Conferir medidas na obra;
- Cortar e perfurar as peças, conforme projeto;
- Lixar perfeitamente todas as linhas de cortes e perfuração executadas nos perfis eliminando todas as rebarbas;



OBJETO: CONSTRUÇÃO DE ABATEDOURO PÚBLICO
LOCAL: SÍTIO, RETIRO, ZONA RURAL, PAU DOS FERROS
CONTRATO DE REPASSE Nº 820406/2015, N.º DE OPERAÇÃO: 1026472-52/2015.
DATA: JULHO DE 2022

MEMORIAL DESCRITIVO DOS SERVIÇOS/ESPECIFICAÇÕES TÉCNICAS DOS MATERIAIS

- Fixar o montante vertical no substrato de concreto, com profundidade mínima de 90 mm, e respeitando a distância mínima de 5cm da borda da base;
- Montar a moldura do gradil separadamente e, em seguida fixaras peças verticais, conforme projeto;
- Fixar o gradil no montante;
- Rebitar a travessa superior aos montantes, conforme projeto, e realizar as emendas, se necessário;

NORMAS TÉCNICAS

- ABNT NBR 14718:2008 – Guarda- corpos para edificação.
- NR 18 - Condições e meio ambiente de trabalho na indústria da construção.
- NR 35 - Trabalho em altura.
- RTP 01 - Medidas de proteção contra quedas em altura.

102118 BOMBA CENTRÍFUGA, TRIFÁSICA, 3CV OU 2,96 HP, HM 34 A 40M, Q 8,6 A 14,8 M3/H - FORNECIMENTO E INSTALAÇÃO. AF_12/2020

CONTEÚDO DO SERVIÇO

- Encanador ou bombeiro hidráulico com encargos complementares: oficial responsável pela instalação da bomba.
- Auxiliar de encanador ou bombeiro hidráulico com encargos complementares: auxilia o oficial na instalação da bomba.
- Eletricista com encargos complementares: oficial responsável pela instalação dos cabos de ligação da bomba ao quadro elétrico.
- Auxiliar de eletricista com encargos complementares: auxilia o oficial na instalação dos cabos de ligação da bomba ao quadro elétrico.



OBJETO: CONSTRUÇÃO DE ABATEDOURO PÚBLICO
LOCAL: SÍTIO, RETIRO, ZONA RURAL, PAU DOS FERROS
CONTRATO DE REPASSE Nº 820406/2015, N.º DE OPERAÇÃO: 1026472-52/2015.
DATA: JULHO DE 2022

MEMORIAL DESCRITIVO DOS SERVIÇOS/ESPECIFICAÇÕES TÉCNICAS DOS MATERIAIS

- Bomba centrífuga motor elétrico trifásico 2,96 HP diâmetro de sucção x elevação 1 1/2" X 1 1/4", diâmetro do rotor 148 mm, HM/Q: 34 m / 14,80 m³/h a 40 m / 8,60m³/h.
- Arruela redonda de latão, diâmetro externo = 34 mm, espessura = 2,5 mm, diâmetro do furo = 17 mm: utilizada na fixação da bomba na base.
- Vergalhão zincado rosca total, 1/4 " (6,3 mm): utilizado na fixação da bomba na base.
- Porca zincada, sextavada, diâmetro 1/4": utilizada na fixação da bomba na base.

CRITÉRIOS DE MEDIÇÃO

- Utilizar a(s) quantidade(s) de bomba(s) centrífuga(s).

PROCEDIMENTO EXECUTIVO

- Verificar o local da instalação.
- Conectar as tubulações de recalque e sucção na bomba.
- Posicionar e fixar a bomba no local estabelecido.
- Instalar cabos de ligação da bomba ao quadro elétrico.

NORMAS TÉCNICAS

- NBR 10131:2015 - Bombas hidráulicas de fluxo. São Paulo, p.18, 2015.

COMP29 REGISTRO GAVETA FOFO, C/ BOLSAS P/ TUBO FERRO DÚCTIL, CUNHA BORRACHA, CABEÇOTE, PN 16, TIPO EURO 25, D= 100MM.

CONTEÚDO DO SERVIÇO

- Auxiliar de encanador ou bombeiro hidráulico com encargos complementares
- Encanador ou bombeiro hidráulico com encargos complementares



OBJETO: CONSTRUÇÃO DE ABATEDOURO PÚBLICO
LOCAL: SÍTIO, RETIRO, ZONA RURAL, PAU DOS FERROS
CONTRATO DE REPASSE Nº 820406/2015, N.º DE OPERAÇÃO: 1026472-52/2015.
DATA: JULHO DE 2022

MEMORIAL DESCRITIVO DOS SERVIÇOS/ESPECIFICAÇÕES TÉCNICAS DOS MATERIAIS

- Registro gaveta fofo, c/ bolsas p/ tubo de PVC, cunha borracha, cabeçote, PN 10, tipo euro 24, D= 100mm
- Fita veda rosca em rolos de 18 mm x 10 m (L x C)

CRITÉRIO DE MEDIÇÃO

- Utilizar a(s) quantidade(s) de registro(s) de gaveta a serem instalados;

PROCEDIMENTO EXECUTIVO

- Verificar o local da instalação;
- Para garantir melhor vedação, aplicar a fita veda rosca conforme a recomendação do fornecedor;
- As conexões devem ser encaixadas e rosqueadas através de chave de grifo até a completa vedação.

NORMAS TÉCNICAS

- ABNT NBR 15055:2010. Válvulas – gaveta, globo, angular e de retenção de bronze - Requisitos. São Paulo, p.30, 2010.



2.6) CRONOGRAMA FÍSICO/FINANCEIRO





CRONOGRAMA FÍSICO-FINANCEIRO
OGU

Grau de Sigilo
#PUBLICO

Nº OPERAÇÃO 1026472-52/2015	Nº SICONV 820406/2015	PROPONENTE TOMADOR PREFEITURA MUNICIPAL DE PAU DO	APELIDO EMPREENDIMENTO CONSTRUÇÃO DE ABATEDOURO	DESCRIÇÃO DO LOTE CONSTRUÇÃO DE ABATEDOURO
---------------------------------------	---------------------------------	---	---	--

Item	Descrição	Valor (R\$)	Parcelas:	1	2	3	4	5	6	7	8	9	10	11	12
				04/18	05/18	06/18	07/18	08/18	09/18	10/18	11/18	12/18	01/19	02/19	03/19
1.	CONSTRUÇÃO DE ABATEDOURO	211.479,19	% Período:	20,56%	19,52%	25,16%	12,82%	21,94%							
1.1.	FUNDAÇÕES E ESTRUTURAS	6.958,57	% Período:	20,00%	20,00%	100,00%	20,00%								
1.2.	PAREDES E PAINÉIS	52,03	% Período:		100,00%	100,00%									
1.3.	COBERTURA	9.320,33	% Período:			100,00%									
1.4.	INSTALAÇÕES ELÉTRICAS	43.474,55	% Período:	100,00%			100,00%								
1.5.	INSTALAÇÕES HIDROSANITÁRIAS	41.277,29	% Período:		100,00%										
1.6.	REVESTIMENTOS	110.396,42	% Período:			33,41%	24,55%	42,04%							

Total: R\$ 211.479,19				%:	20,56%	19,52%	25,16%	12,82%	21,94%						
Período:	Repasso:	21.949,88	20.840,51	26.868,35	13.685,16	23.429,92									
	Contrapartida:	21.524,67	20.436,78	26.347,85	13.420,04	22.976,03									
	Outros:	-	-	-	-	-									
Acumulado:	Investimento:	43.474,55	41.277,29	53.216,20	27.105,20	46.405,95									
	%:	20,56%	40,08%	65,24%	78,06%	100,00%									
	Repasso:	21.949,88	42.790,39	69.658,74	83.343,90	106.773,82									
	Contrapartida:	21.524,67	41.961,45	68.309,30	81.729,34	104.705,37									
Outros:		-	-	-	-	-									
	Investimento:	43.474,55	84.751,84	137.968,04	165.073,24	211.479,19									

PAU DOS FERROS

Local

sexta-feira, 11 de fevereiro de 2022

Data

Responsável Técnico

Nome: JOSÉ AROLDO QUEIROGA DE MORAIS

CREA/CAU: 210417062-1

ART/RRT:



2.5) COMPOSIÇÃO DO BDI



Nº OPERAÇÃO 1026472-52/2015	Nº SICONV 820406/2015	PROPONENTE / TOMADOR PREFEITURA MUNICIPAL DE PAU DOS FERROS
---------------------------------------	---------------------------------	---

APELIDO DO EMPREENDIMENTO / DESCRIÇÃO DO LOTE CONSTRUÇÃO DE ABATEDOURO / CONSTRUÇÃO DE ABATEDOURO

Conforme legislação tributária municipal, definir estimativa de percentual da base de cálculo para o ISS:	70,00%
Sobre a base de cálculo, definir a respectiva alíquota do ISS (entre 2% e 5%):	5,00%

BDI 1

TIPO DE OBRA Construção e Reforma de Edifícios
--

Itens	Siglas	% Adotado
Administração Central	AC	3,00%
Seguro e Garantia	SG	0,80%
Risco	R	0,97%
Despesas Financeiras	DF	0,59%
Lucro	L	6,16%
Tributos (impostos COFINS 3%, e PIS 0,65%)	CP	3,65%
Tributos (ISS, variável de acordo com o município)	ISS	3,50%
Tributos (Contribuição Previdenciária sobre a Receita Bruta - 0% ou 4,5% - Desoneração)	CPRB	4,50%
BDI SEM desoneração (Fórmula Acórdão TCU)	BDI PAD	20,50%
BDI COM desoneração	BDI DES	26,63%

Os valores de BDI foram calculados com o emprego da fórmula:

$$BDI = \frac{(1+AC + S + R + G)*(1 + DF)*(1+L)}{(1-CP-ISS-CRPB)} - 1$$

Declaro para os devidos fins que, conforme legislação tributária municipal, a base de cálculo deste tipo de obra corresponde à 70%, com a respectiva alíquota de 5%.

Declaro para os devidos fins que o regime de Contribuição Previdenciária sobre a Receita Bruta adotado para elaboração do orçamento foi COM Desoneração, e que esta é a alternativa mais adequada para a Administração Pública.

Observações:

PAU DOS FERROS
Local

sexta-feira, 11 de fevereiro de 2022
Data

Responsável Técnico
Nome: JOSÉ AROLDO QUEIROGA DE MORAIS
CREA/CAU: 210417062-1
ART/RRT: 0



2.8) DOCUMENTOS COMPLEMENTARES





Ofício nº 0310/2022 - GAB

Pau dos Ferros/RN, 10 de agosto de 2022.

REFERENTE:

GESTOR: MINISTÉRIO DA AGRICULTURA, PECUARIA E ABASTECIMENTO

OBJETO: CONSTRUÇÃO DE ABATEDOURO PÚBLICO

LOCAL: MUNICÍPIO DE PAU DOS FERROS/RN.

CONTRATO DE REPASSE n.º 820406/2015 – OP: 1026472-52/2015.

ASSUNTO: ENCAMINHAMENTO DE PROJETO READEQUADO E APURAÇÃO DE SALDO REMANESCENTE DE OBRA CUJO CONTRATO FOI DISTRATADO.

Segue anexo a este ofício, peças técnicas que compõem o processo de apuração de saldo remanescente da Construção de Abatedouro Público no município de Pau dos Ferros/RN.

O processo contém:

- Memória de cálculo dos quantitativos;
- Planilha de readequação;
- Composições de preços unitários;
- Planilha múltipla;
- Memorial descritivo;
- Nota técnica;
- Documentos complementares.

Sendo o que tínhamos para o presente, renovamos os votos de estima e consideração.

Atenciosamente,

Marianna Almeida Nascimento
Prefeita Municipal

Ilmo. Sr.
SILVIO JOSÉ CONCEIÇÃO
GIGOV - CAIXA ECONÔMICA FEDERAL
NATAL – RN.



NOTA TÉCNICA

REFERENTE:

GESTOR: MINISTÉRIO DA AGRICULTURA, PECUARIA E ABASTECIMENTO

OBJETO: CONSTRUÇÃO DE ABATEDOURO PÚBLICO

LOCAL: MUNICÍPIO DE PAU DOS FERROS/RN.

CONTRATO DE REPASSE n.º 820406/2015 – OP: 1026472-52/2015.

ASSUNTO: ENCAMINHAMENTO DE PROJETO READEQUADO E APURAÇÃO DE SALDO REMANESCENTE DE OBRA CUJO CONTRATO FOI DISTRATADO.

Este Município, na gestão de 2015 iniciou a execução das obras:

- CONSTRUÇÃO DE ABATEDOURO PÚBLICO.

O objeto em questão passou por uma contratação através da Tomada de Preços 20001/2017, ocorrida na gestão administrativa que se encerrou em 31.12.2020, cuja empresa contratada inicialmente foi BRUNO NUNES FREITAS, CNPJ 17.274.179/0001-78. Durante o período de vigência do contrato, houve movimentações financeiras devido as medições conforme demonstrativo abaixo:

BRUNO NUNES DE FREITAS		
VALOR MEDIDO		
OGU	CONTRAPARTIDA	TOTAL PAGO
R\$526.976,18	R\$150.850,07	R\$677.826,25

Considerando que o contrato com a BNF foi reincidento por expiração de prazo, conforme ofício anexo, e que, para dar continuidade no objeto, é necessário realizar a apuração do saldo remanescente da obra com atualização de preços, para apresentação à CAIXA e submeter a nova análise por parte desta;

Apresentamos a esta Caixa Econômica Federal o saldo remanescente composto por planilha orçamentária, memória de cálculo de quantitativos com a descrição dos itens que foram substituídos, planilha de composição de preços unitários, planilha múltipla e cronograma físico financeiro, com sua respectiva art. Salientamos que as únicas peças técnicas que sofreram alterações, frente ao projeto aprovado por esta GIGOV anteriormente, foram os itens relacionados ao orçamento, como já citado acima. As demais peças técnicas que compõe esse projeto não sofreram quaisquer mudanças. Cabe ressaltar que as mudanças nos serviços do orçamento foram causadas pela atualização de preços para a tabela do SINAPI/RN vigente na data da apuração do saldo remanescente, diante das seguintes situações:

- 1) A não existência de itens na tabela SINAPI vigente;
- 2) A substituição de itens de insumo por itens de serviços;
- 3) A substituição das composições de preços utilizadas anteriormente, pois estas não continham a fonte de referência.

Foram preservados os quantitativos de serviços apresentados anteriormente, dessa forma, conforme já mencionado, as alterações dizem respeito à atualização de preços do orçamento. No quadro abaixo, segue alterações feitas com a respectiva justificativa:

ITEM INICIAL	ADOTADO	JUSTIFICATIVA/MOTIVO
CAIXA DE MEDICAO EM ALTA TENSAO - FORNECIMENTO E INSTALACAO	COMP32 – QUADRO DE MEDIÇÃO EM ALTA TENSÃO – FORNECIMENTO E INSTALAÇÃO	O ITEM INICIAL NÃO APRESENTAVA IDENTIFICAÇÃO DE CÓDIGO/COMPOSIÇÕES COM REFERÊNCIAS DE BANCO DE



		PREÇOS, PORTANTO FOI SUBSTITUÍDO PELA COMP32 NO QUAL APRESENTA REFERÊNCIA DE BANCO DE PREÇOS E ATENDE A NECESSIDADE DO ITEM INICIALMENTE APROVADO.
QUADRO DE DISTRIBUICAO DE ENERGIA P/ 6 DISJUNTORES TERMOMAGNETICOS MONOPOLARES SEM BARRAMENTO, DE EMBUTIR, EM CHAPA METALICA - FORNECIMENTO E INSTALAÇÃO	COMP01 – QUADRO DE DISTRIBUIÇÃO DE EMBUTIR, EM CHAPA DE AÇO, PARA ATÉ 08 DISJUNTORES, COM BARRAMENTO, PADRÃO DIN, EXCLUSIVE DISJUNTORES	O ITEM INICIAL NÃO APRESENTAVA IDENTIFICAÇÃO DE CÓDIGO/COMPOSIÇÕES COM REFERÊNCIAS DE BANCO DE PREÇOS, PORTANTO FOI SUBSTITUÍDO PELA COMP01 NO QUAL APRESENTA REFERÊNCIA DE BANCO DE PREÇOS E ATENDE A NECESSIDADE DO ITEM INICIALMENTE APROVADO.
QUADRO DE DISTRIBUICAO DE ENERGIA EM CHAPA DE AÇO GALVANIZADO, PARA 12 DISJUNTORES TERMOMAGNETICOS MONOPOLARES, COM BARRAMENTO TRIFASICO E NEUTRO - FORNECIMENTO E INSTALACAO	COMP02 - QUADRO DE DISTRIBUIÇÃO DE EMBUTIR, EM CHAPA DE AÇO, PARA ATÉ 12 DISJUNTORES, COM BARRAMENTO, PADRÃO DIN, EXCLUSIVE DISJUNTORES	O ITEM INICIAL NÃO APRESENTAVA IDENTIFICAÇÃO DE CÓDIGO/COMPOSIÇÕES COM REFERÊNCIAS DE BANCO DE PREÇOS, PORTANTO FOI SUBSTITUÍDO PELA COMP02 NO QUAL APRESENTA REFERÊNCIA DE BANCO DE PREÇOS E ATENDE A NECESSIDADE DO ITEM INICIALMENTE APROVADO.
CAIXA DE PASSAGEM 30X30 CM EM CHAPA DE AÇO GALVANIZADO - FORNECIMENTO	COMP03 - CAIXA DE PASSAGEM 30X30CM EM CHAPA DE AÇO GALVANIZADO - FORNECIMENTO	O ITEM INICIAL NÃO APRESENTAVA IDENTIFICAÇÃO DE CÓDIGO/COMPOSIÇÕES COM REFERÊNCIAS DE BANCO DE PREÇOS, PORTANTO FOI SUBSTITUÍDO PELA COMP03 NO QUAL APRESENTA REFERÊNCIA DE BANCO DE PREÇOS E ATENDE A NECESSIDADE DO ITEM INICIALMENTE APROVADO.
LUMINARIA TIPO CALHA, DE SOBREPOR, COM REATOR DE PARTIDA RAPIDA E LAMPADA FLUORESCENTE 2X40W, COMPLETA, FORNECIMENTO E INSTALACAO LUMINARIA TIPO CALHA, DE SOBREPOR, COM REATOR DE PARTIDA RAPIDA E LAMPADA FLUORESCENTE 2X40W, COMPLETA, FORNECIMENTO E INSTALACAO	97586 - LUMINÁRIA TIPO CALHA, DE SOBREPOR, COM 2 LÂMPADAS TUBULARES FLUORESCENTES DE 36 W, COM REATOR DE PARTIDA RÁPIDA - FORNECIMENTO E INSTALAÇÃO. AF_02/2020	OS ITENS INICIAIS FORAM EXCLUÍDOS POR NÃO APRESENTAREM IDENTIFICAÇÃO DE CÓDIGOS COM REFERÊNCIAS DE CÓDIGO, ADEMAIS FORAM UNIFICADOS POR APRESENTAREM O MESMO OBJETO. OS ITENS FORAM SUBSTITUÍDO PELO SERVIÇO 97586 POR SER O QUE MAIS SE ASSEMELHA AO INICIALMENTE APROVADO E NÃO GERA NENHUM PREJUÍZO.
LUMINARIA TIPO SPOT PARA 1 LAMPADA INCANDESCENTE/FLUORESCENTE COMPACTA	COMP04 - LUMINÁRIA TIPO SPOT, DE SOBREPOR, COM 1 LÂMPADA FLUORESCENTE DE 15 W, COM REATOR - FORNECIMENTO E INSTALAÇÃO. AF_02/2020	O ITEM INICIAL NÃO APRESENTAVA IDENTIFICAÇÃO DE CÓDIGO/COMPOSIÇÕES COM REFERÊNCIAS DE BANCO DE PREÇOS, PORTANTO FOI SUBSTITUÍDO PELA COMP04 NO QUAL APRESENTA REFERÊNCIA DE BANCO DE PREÇOS E ATENDE A NECESSIDADE DO ITEM INICIALMENTE APROVADO.
POSTE CONCRETO SEÇÃO CIRCULAR COMPRIMENTO=11M E CARGA	COMP05 - ASSENTAMENTO DE POSTE DE CONCRETO COM	O ITEM INICIAL NÃO APRESENTAVA IDENTIFICAÇÃO



<p>NOMINAL 200KG INCLUSIVE ESCAVACAO EXCLUSIVE TRANSPORTE - FORNECIMENTO E COLOCAÇÃO</p>	<p>COMPRIMENTO NOMINAL DE 11 M, CARGA NOMINAL DE 200 DAN, ENGASTAMENTO BASE CONCRETADA COM 1 M DE CONCRETO E 0,7 M DE SOLO (FORNECIMENTO E ASSENTAMENTO). AF_11/2019</p>	<p>DE CÓDIGO/COMPOSIÇÕES COM REFERÊNCIAS DE BANCO DE PREÇOS, PORTANTO FOI SUBSTITUÍDO PELA COMP05 NO QUAL APRESENTA REFERÊNCIA DE BANCO DE PREÇOS E ATENDE A NECESSIDADE DO ITEM INICIALMENTE APROVADO.</p>
<p>KIT CAVALETE PVC COM REGISTRO 3/4" - FORNECIMENTO E INSTALACAO</p>	<p>95634 - KIT CAVALETE PARA MEDIÇÃO DE ÁGUA - ENTRADA PRINCIPAL, EM PVC SOLDÁVEL DN 20 (1/2") FORNECIMENTO E INSTALAÇÃO (EXCLUSIVE HIDRÔMETRO). AF_11/2016</p>	<p>O ITEM INICIAL NÃO APRESENTAVA IDENTIFICAÇÃO DE CÓDIGO/COMPOSIÇÕES COM REFERÊNCIAS DE BANCO DE PREÇOS, PORTANTO FOI SUBSTITUÍDO PELO SERVIÇO DE CÓDIGO 95634/SINAPI NO QUAL APRESENTA REFERÊNCIA DE BANCO DE PREÇOS E ATENDE A NECESSIDADE DO ITEM INICIALMENTE APROVADO.</p>
<p>CAIXA D'ÁGUA EM FIBRA DE VIDRO - INSTALADA, SEM ESTRUTURA DE SUPORTE CAP. 20.000 LITROS - INFERIOR</p>	<p>COMP06 - CAIXA D'ÁGUA EM FIBRA DE VIDRO - INSTALADA, SEM ESTRUTURA DE SUPORTE CAP. 20.000 LITROS</p>	<p>O ITEM INICIAL NÃO APRESENTAVA IDENTIFICAÇÃO DE CÓDIGO/COMPOSIÇÕES COM REFERÊNCIAS DE BANCO DE PREÇOS, PORTANTO FOI SUBSTITUÍDO PELO SERVIÇO COMP06 NO QUAL APRESENTA REFERÊNCIA DE BANCO DE PREÇOS E ATENDE A NECESSIDADE DO ITEM INICIALMENTE APROVADO.</p>
<p>CAIXA DE REGISTRO 50X50X40 CM</p>	<p>99253 - CAIXA ENTERRADA HIDRÁULICA RETANGULAR EM ALVENARIA COM TIJOLOS CERÂMICOS MACIÇOS, DIMENSÕES INTERNAS: 0,6X0,6X0,6 M PARA REDE DE DRENAGEM. AF_12/2020 F_12/2020</p>	<p>O ITEM INICIAL NÃO APRESENTAVA IDENTIFICAÇÃO DE CÓDIGO/COMPOSIÇÕES COM REFERÊNCIAS DE BANCO DE PREÇOS. O ITEM FOI SUBSTITUÍDO PELO SERVIÇO DE CÓDIGO 99253/SINAPI POR SER O QUE MAIS SE ASSEMELHA COM O USADO INICIALMENTE.</p>
<p>REGISTRO TIPO ESFERA EM PVC C/BORBOLETA, D = 1"</p>	<p>103037 - REGISTRO DE ESFERA, PVC, ROSCÁVEL, COM VOLANTE, 1" - FORNECIMENTO E INSTALAÇÃO. AF_08/2021</p>	<p>O ITEM INICIAL NÃO APRESENTAVA IDENTIFICAÇÃO DE CÓDIGO/COMPOSIÇÕES COM REFERÊNCIAS DE BANCO DE PREÇOS, PORTANTO FOI SUBSTITUÍDO PELO SERVIÇO DE CÓDIGO 103037/SINAPI NO QUAL APRESENTA REFERÊNCIA DE BANCO DE PREÇOS E ATENDE A NECESSIDADE DO ITEM INICIALMENTE APROVADO.</p>
<p>VASO SANITÁRIO SIFONADO COM CAIXA ACOPLADA LOUÇA BRANCA - INCLUSO ENGATE FLEXÍVEL PADRÃO MÉDIO - FORNECIMENTO E INSTALAÇÃO. AF_12/2013_P</p>	<p>86932 - VASO SANITÁRIO SIFONADO COM CAIXA ACOPLADA LOUÇA BRANCA - PADRÃO MÉDIO, INCLUSO ENGATE FLEXÍVEL EM METAL CROMADO, 1/2 X 40CM - FORNECIMENTO E INSTALAÇÃO. AF_01/2020</p>	<p>O ITEM INICIAL NÃO APRESENTAVA IDENTIFICAÇÃO DE CÓDIGO/COMPOSIÇÕES COM REFERÊNCIAS DE BANCO DE PREÇOS, PORTANTO FOI SUBSTITUÍDO PELO SERVIÇO DE CÓDIGO 86932/SINAPI NO QUAL APRESENTA REFERÊNCIA DE BANCO DE PREÇOS E ATENDE A NECESSIDADE DO ITEM INICIALMENTE APROVADO.</p>
<p>BARRA DE APOIO RETA 40CM, DIÂMETRO 32MM, AÇO INOX AISI 304, ACABAMENTO POLIDO PARA PNE</p>	<p>COMP07 - BARRA DE APOIO, RETA, FIXA, EM AÇO INOX, L=40CM, D=1 1/4", JACKWAL OU SIMILAR</p>	<p>O ITEM INICIAL NÃO APRESENTAVA IDENTIFICAÇÃO DE CÓDIGO/COMPOSIÇÕES COM REFERÊNCIAS DE BANCO DE</p>



		PREÇOS. O ITEM FOI SUBSTITUÍDO PELO SERVIÇO COMP07 POR SER O QUE MAIS SE ASSEMELHA COM O UTILIZADO NO PROJETO APROVADO.
CABIDE DE BANHEIRO SIMPLES EM AÇO INOX, INCLUSIVE FIXAÇÃO	COMP08 - CABIDE EM AÇO INOX, DECA 2060 C40, ACABAMENTO CROMADO OU SIMILAR	O ITEM INICIAL NÃO APRESENTAVA IDENTIFICAÇÃO DE CÓDIGO/COMPOSIÇÕES COM REFERÊNCIAS DE BANCO DE PREÇOS. O ITEM FOI SUBSTITUÍDO PELO SERVIÇO COMP08 POR SER O QUE MAIS SE ASSEMELHA COM O UTILIZADO NO PROJETO APROVADO.
LAVATÓRIO LOUÇA DE CANTO, SEM COLUNA COM SIFÃO CROMADO, VÁLVULA CROMADA, ENGATE CROMADO, EXCLUSIVE TORNEIRA	COMP09 - LAVATÓRIO LOUÇA DE CANTO (DECA-IZY, REF L-10117 OU SIMILAR) SEM COLUNA, C/ SIFÃO CROMADO, VÁLVULA CROMADA, ENGATE CROMADO, EXCLUSIVE TORNEIRA	O ITEM INICIAL NÃO APRESENTAVA IDENTIFICAÇÃO DE CÓDIGO/COMPOSIÇÕES COM REFERÊNCIAS DE BANCO DE PREÇOS. O ITEM FOI SUBSTITUÍDO PELO SERVIÇO COMP09 POR SER O QUE MAIS SE ASSEMELHA COM O UTILIZADO NO PROJETO APROVADO.
BARRA DE APOIO PARA DEFICIENTES EM AÇO INOX, D = 1 1/4" X 600MM, PARA LAVATÓRIO, EM FORMA DE MEIA LUA	COMP10 - BARRA DE APOIO, PARA LAVATÓRIO, FIXA, CONSTITUÍDA DE DUAS BARRAS LATERAIS EM "U", EM AÇO INOX, D=1 1/4", JACKWAL OU SIMILAR	O ITEM INICIAL NÃO APRESENTAVA IDENTIFICAÇÃO DE CÓDIGO/COMPOSIÇÕES COM REFERÊNCIAS DE BANCO DE PREÇOS. O ITEM FOI SUBSTITUÍDO PELO SERVIÇO COMP10 POR SER O QUE MAIS SE ASSEMELHA COM O UTILIZADO NO PROJETO APROVADO.
MICTORIO SIFONADO DE LOUCA BRANCA COM PERTENCES, COM REGISTRO DE PRESSAO 1/2" COM CANOPLA CROMADA ACABAMENTO SIMPLES E CONJUNTO PARA FIXACAO - FORNECIMENTO E INSTALACAO	100858 - MICTÓRIO SIFONADO LOUÇA BRANCA PADRÃO MÉDIO FORNECIMENTO E INSTALAÇÃO. AF_01/2020	O ITEM INICIAL NÃO APRESENTAVA IDENTIFICAÇÃO DE CÓDIGO/COMPOSIÇÕES COM REFERÊNCIAS DE BANCO DE PREÇOS. O ITEM FOI SUBSTITUÍDO PELO SERVIÇO 100858/SINAPI POR SER O QUE MAIS SE ASSEMELHA COM O UTILIZADO NO PROJETO APROVADO.
BANCADA EM AÇO INOX - 304, L=60CM, PARA CUBAS 50X40X25 CM, CONCRETADA, ACABAMENTO LISO E POLIDO, ASSENTADA COM ARGAMASSA TRAÇO T-1(1:3), EXCLUSIVE CUBA, SIFÃO, VÁLVULA E TORNEIRA	COMP11 - BANCADA EM AÇO INOX - 304, L=60CM, PARA CUBAS SIMPLES, CONCRETADA, ACABAMENTO LISO E POLIDO, ASSENTADA COM ARGAMASSA TRAÇO T-1(1:3), EXCLUSIVE CUBA, SIFÃO, VÁLVULA E TORNEIRA	O ITEM INICIAL UTILIZADO NÃO TINHA A REFÊRENCIA DA COMPOSIÇÃO, DESSE MODO, FOI SUBSTITUÍDO PELA COMP11 COM A DEVIDA REFERÊNCIA PARA ATENDER A NECESSIDADE DO PROJETO INICIAL.
PORTA PAPEL CROMADO INCLUSIVE FIXAÇÃO	95544 - PAPELEIRA DE PAREDE EM METAL CROMADO SEM TAMPA, INCLUSO FIXAÇÃO. AF_01/2020	O ITEM INICIAL UTILIZADO NÃO TINHA A REFÊRENCIA DA COMPOSIÇÃO, DESSE MODO, FOI SUBSTITUÍDO PELO SERVIÇO 95544/SINAPI COM A DEVIDA REFERÊNCIA PARA ATENDER A NECESSIDADE DO PROJETO INICIAL.
TOALHEIRO PLASTICO TIPO DISPENSER PARA PAPEL TOALHA INTERFOLHADO	COMP12 – DISPENSER PARA TOALHA INTERFOLHADA	O ITEM INICIAL NÃO APRESENTAVA IDENTIFICAÇÃO DE CÓDIGO E REFERÊNCIA DE BANCO DE PREÇO, DESSE MODO FOI SUBSTITUÍDO PELA COMP12 COM A DEVIDA REFERÊNCIA



		PARA ATENDER A NECESSIDADE DO ITEM APROVADO INICIALMENTE.
DUCHA HIGIÊNICA COM REGISTRO	COMP13 - DUCHA HIGIÊNICA COM REGISTRO, LINHA ASPEN, REF. 1984 C35 DA DECA OU SIMILAR	O ITEM INICIAL NÃO APRESENTAVA IDENTIFICAÇÃO DE CÓDIGO E REFERÊNCIA DE BANCO DE PREÇO, DESSE MODO FOI SUBSTITUÍDO PELA COMP13 COM A DEVIDA REFERÊNCIA E POR SER O SERVIÇO QUE MAIS SE ASSEMELHA PARA ATENDER A NECESSIDADE DO ITEM APROVADO INICIALMENTE.
21012 - TUBO AÇO GALVANIZADO COM COSTURA, CLASSE LEVE, DN 40 MM (1 1/2"), E = 3,00 MM, *3,48* KG/M (NBR 5580)	COMP15 - TUBO AÇO GALVANIZADO C/COSTURA 1 1/2" (40MM), P/CONDUÇÃO FLUIDOS, CLASSE LEVE, E=3,00MM, 3,48KG/M, NBR-5580	O ITEM 21012 UTILIZADO ERA UM INSUMO, OU SEJA, CONTEMPLA APENAS O MERO FORNECIMENTO DO MATERIAL, MESMO TENDO SIDO UTILIZADO O BDI DE SERVIÇOS. ASSIM, FOI UTILIZADO A COMP15 COM REFERÊNCIA E DEVIDA REGIONALIZAÇÃO POR SER UM SERVIÇO QUE CONTEMPLA NÃO SÓ APENAS O INSUMO COMO A INSTALAÇÃO DO MESMO.
10957 - CHAPA DE AÇO GROSSA, ASTM A36, E = 3/4 " (19,05 MM) 149,39 KG/M2	-	O ITEM FOI EXCLUÍDO POIS CÓDIGO 10957 UTILIZADO REFERE-SE A UM INSUMO, OU SEJA, CONTEMPLA APENAS O MERO FORNECIMENTO DO MATERIAL, MESMO TENDO SIDO UTILIZADO O BDI DE SERVIÇOS, ALÉM NÃO HAVER REFERÊNCIA DE QUANTITATIVO E POR NÃO HAVER NECESSIDADE DO INSUMO NO ORÇAMENTO.
11929 - ABRACADEIRA, GALVANIZADA/ZINCADA, ROSCA SEM FIM, PARAFUSO INOX, LARGURA FITA *12,6 A *14 MM, D = 4" A 4 3/4"	COMP16 – ABRAÇADEIRA METÁLICA TIPO “D” DE ¾”	O ITEM 11929 UTILIZADO ERA UM INSUMO, OU SEJA, CONTEMPLA APENAS O MERO FORNECIMENTO DO MATERIAL, MESMO TENDO SIDO UTILIZADO O BDI DE SERVIÇOS. ASSIM, FOI UTILIZADO A COMP15 COM REFERÊNCIA E DEVIDA REGIONALIZAÇÃO POR SER UM SERVIÇO QUE CONTEMPLA NÃO SÓ APENAS O INSUMO COMO A INSTALAÇÃO DO MESMO.
40424 - CHAPA DE AÇO CARBONO LAMINADO A QUENTE, QUALIDADE ESTRUTURAL, BITOLA 3/16", E =4,75 MM (37,29 KG/M2)	-	O ITEM FOI EXCLUÍDO POIS CÓDIGO 40424 UTILIZADO REFERE-SE A UM INSUMO, OU SEJA, CONTEMPLA APENAS O MERO FORNECIMENTO DO MATERIAL, MESMO TENDO SIDO UTILIZADO O BDI DE SERVIÇOS, ALÉM NÃO HAVER REFERÊNCIA DE QUANTITATIVO E POR NÃO HAVER NECESSIDADE DO INSUMO NO ORÇAMENTO.
74047/002 - DOBRADICA EM AÇO/FERRO, 3" X 21/2", E=1,9 A 2 MM, SEM ANEL, CROMADO OU ZINCADO, TAMPA BOLA, COM PARAFUSOS	100709 - DOBRADICA EM AÇO/FERRO, 3" X 21/2", E=1,9 A 2 MM, SEM ANEL, CROMADO OU ZINCADO, TAMPA BOLA, COM PARAFUSOS. AF_12/2019	O ITEM 74047/002 NÃO EXISTE MAIS NO BANCO DE PREÇOS ATUAL, PORTANTO, FOI SUBSTITUÍDO PELO SERVIÇO 100709/SINAPI POR SER O QUE MAIS SE ASSEMELHA AO INICIALMENTE APROVADO.



<p>11062 - PLACA CIMENTICIA LISA E = 10 MM, DE 1,20 X 3,00 M (SEM AMIANTO)</p>	<p>COMP17 - PLACA CIMENTÍCIA E =10MM, PARA FECHAMENTO DA FACHADA (1 LADO/FACE), JUNTAS APARENTES, FIXADA EM ESTRUTURA METALICA, EXCLUSIVE ESTA (FORNECIMENTO E ASSENTAMENTO)</p>	<p>O ITEM 11062 UTILIZADO ERA UM INSUMO, OU SEJA, CONTEMPLA APENAS O MERO FORNECIMENTO DO MATERIAL, MESMO TENDO SIDO UTILIZADO O BDI DE SERVIÇOS. ASSIM, FOI UTILIZADO A COMP17 COM REFERÊNCIA E DEVIDA REGIONALIZAÇÃO POR SER UM SERVIÇO QUE MAIS SE ASSEMELHA O INICIALMENTE APROVADO E QUE CONTEMPLA NÃO SÓ APENAS O INSUMO COMO A INSTALAÇÃO DO MESMO.</p>
<p>563 - BARRA DE FERRO RETANGULAR, BARRA CHATA, 3/8" X 1 1/2" (L X E), 2,84 KG/M</p>	<p>-</p>	<p>O ITEM FOI EXCLUÍDO POIS CÓDIGO 563 UTILIZADO REFERE-SE A UM INSUMO, OU SEJA, CONTEMPLA APENAS O MERO FORNECIMENTO DO MATERIAL, MESMO TENDO SIDO UTILIZADO O BDI DE SERVIÇOS, ALÉM NÃO HAVER REFERÊNCIA DE QUANTITATIVO E POR NÃO HAVER NECESSIDADE DO INSUMO NO ORÇAMENTO.</p>
<p>36887 - TELA DE FIBRA DE VIDRO, ACABAMENTO ANTI-ALCALINO, MALHA 10 X 10 MM</p>	<p>-</p>	<p>O ITEM FOI EXCLUÍDO POIS CÓDIGO 563 UTILIZADO REFERE-SE A UM INSUMO, OU SEJA, CONTEMPLA APENAS O MERO FORNECIMENTO DO MATERIAL, MESMO TENDO SIDO UTILIZADO O BDI DE SERVIÇOS, ALÉM NÃO HAVER REFERÊNCIA DE QUANTITATIVO E POR NÃO HAVER NECESSIDADE DO INSUMO NO ORÇAMENTO.</p>
<p>11095/ORSE - FORNECIMENTO DE COMPORTA TIPO STOP-LOG TIPO ALTO EM FIBRA DE VIDRO, LARGURA ÚTIL 200MM E ALTURA DE 400MM COM GAVETA MOVEDIÇA EM FIBRA DE VIDRO ESP=10MM, COM ACIONAMENTO MANUAL POR MANETE NA PRÓPRIA GAVETA</p>	<p>COMP18 - FORNECIMENTO DE COMPORTA TIPO STOP-LOG TIPO ALTO EM FIBRA DE VIDRO, LARGURA ÚTIL 200MM E ALTURA DE 400MM COM GAVETA MOVEDIÇA EM FIBRA DE VIDRO ESP=10MM, COM ACIONAMENTO MANUAL POR MANETE NA PRÓPRIA GAVETA</p>	<p>O ITEM 11095/ORSE FOI RETIRADO DIRETAMENTE DO BANCO DE PREÇOS DO ORSE, PORTANTO, FOI SUBSTITUÍDO PELA COMP18 COM A DEVIDA REFERÊNCIA E REGIONALIZAÇÃO DOS SERVIÇOS COMPONENTES DA COMPOSIÇÃO.</p>
<p>CHAPISCO APLICADO TANTO EM PILARES E VIGAS DE CONCRETO COMO EM ALVENARIAS DE PAREDES INTERNAS, COM COLHER DE PEDREIRO. ARGAMASSA TRAÇO 1:3 COM PREPARO MANUAL. AF_06/2014</p>	<p>87878/SINAPI - CHAPISCO APLICADO EM ALVENARIAS E ESTRUTURAS DE CONCRETO INTERNAS, COM COLHER DE PEDREIRO. ARGAMASSA TRAÇO 1:3 COM PREPARO MANUAL. AF_06/2014</p>	<p>O ITEM INICIAL NÃO APRESENTAVA IDENTIFICAÇÃO DE CÓDIGO E REFERÊNCIA DE BANCO DE PREÇO, DESSE MODO FOI SUBSTITUÍDO PELO SERVIÇO 87878/SINAPI POR SER O SERVIÇO QUE MAIS SE ASSEMELHA PARA ATENDER A NECESSIDADE DO ITEM APROVADO INICIALMENTE</p>
<p>IMPERMEABILIZACAO DE SUPERFICIE COM ARGAMASSA DE CIMENTO E AREIA (MEDIA), TRACO 1:3, COM ADITIVO IMPERMEABILIZANTE, E=2CM.ACABAMENTO COM MASSA ACRÍLICA, 1 DEMÃO, E PINTURA COM TINTA ACRÍLICA PARA PISO, 02 DEMÃOS. DA RELEVO OU SIMILAR.</p>	<p>98560/SINAPI - IMPERMEABILIZAÇÃO DE PISO COM ARGAMASSA DE CIMENTO E AREIA, COM ADITIVO IMPERMEABILIZANTE, E = 2CM. AF_06/2018</p>	<p>O ITEM INICIAL NÃO APRESENTAVA IDENTIFICAÇÃO DE CÓDIGO E REFERÊNCIA DE BANCO DE PREÇO, DESSE MODO FOI SUBSTITUÍDO PELO SERVIÇO 98560/SINAPI POR SER O QUE MAIS SE ASSEMELHA COM O INICIALMENTE APROVADO.</p>



<p>83738 - IMPERMEABILIZAÇÃO DE SUPERFÍCIE COM MANTA ASFÁLTICA (COM POLÍMEROS TIPO APP), E=4 MM</p>	<p>98547/SINAPI - IMPERMEABILIZAÇÃO DE SUPERFÍCIE COM MANTA ASFÁLTICA, DUAS CAMADAS, INCLUSIVE APLICAÇÃO DE PRIMER ASFÁLTICO, E=3MM E E=4MM. AF_06/2018</p>	<p>O ITEM 83738 NÃO EXISTE MAIS NO BANCO DE PREÇOS ATUAL DO SINAPI, PORTANTO, FOI SUBSTITUÍDO PELO SERVIÇO 98547/SINAPI POR SER O QUE MAIS SE ASSEMELHA COM O INICIALMENTE APROVADO.</p>
<p>DIVISORIA EM MARMORITE ESPESSURA 35MM, CHUMBAMENTO NO PISO E PAREDE COM ARGAMASSA DE CIMENTO E AREIA, POLIMENTO MANUAL, EXCLUSIVE FERRAGENS</p>	<p>COMP19 - DIVISÓRIAS DE GRANILITE OU MARMORITE POLIDO, E=3CM, INCLUSIVE MONTAGEM COM FERRAGENS</p>	<p>O ITEM INICIAL NÃO APRESENTAVA IDENTIFICAÇÃO DE CÓDIGO E REFERÊNCIA DE BANCO DE PREÇO, DESSE MODO FOI SUBSTITUÍDO PELA COMP19 DEVIDAMENTE REGIONALIZADA E COM REFERÊNCIA DE BANCO DE PREÇOS POR SER O QUE MAIS SE ASSEMELHA COM O INICIALMENTE APROVADO.</p>
<p>SOLEIRA DE MARMORE BRANCO, LARGURA 15CM, ESPESSURA 3CM, ASSENTADA SOBRE ARGAMASSA TRACO 1:4 (CIMENTO E AREIA)</p>	<p>98695/SINAPI - SOLEIRA EM MÁRMORE, LARGURA 15 CM, ESPESSURA 2,0 CM. AF_09/2020</p>	<p>O ITEM INICIAL NÃO APRESENTAVA IDENTIFICAÇÃO DE CÓDIGO E REFERÊNCIA DE BANCO DE PREÇO, DESSE MODO FOI SUBSTITUÍDO PELO SERVIÇO 98695/SINAPI POR SER O QUE MAIS SE ASSEMELHA COM O INICIALMENTE APROVADO.</p>
<p>PEITORIL EM MARMORE BRANCO, LARGURA DE 15CM, ASSENTADO COM ARGAMASSA TRACO 1:4 (CIMENTO E AREIA MEDIA), PREPARO MANUAL DA ARGAMASSA</p>	<p>COMP20 - PEITORIL MÁRMORE BRANCO COM BANCADA 2CM, LARGURA=15CM, ESP=2CM</p>	<p>O ITEM INICIAL NÃO APRESENTAVA IDENTIFICAÇÃO DE CÓDIGO E REFERÊNCIA DE BANCO DE PREÇO, DESSE MODO FOI SUBSTITUÍDO PELA COMP20 DEVIDAMENTE REGIONALIZADA E COM REFERÊNCIA DE BANCO DE PREÇOS POR SER O QUE MAIS SE ASSEMELHA COM O INICIALMENTE APROVADO.</p>
<p>BATE MACA EM CHAPA DE AÇO INOX 304, ESP. 1,0mm ACAB. POLIDO OU ESCOVADO, DIM. 800x600mm, DOTADO DE 4 FUROS E PARAFUSOS INOX AUTO-ATARRACHANTE</p>	<p>COMP21 - BATE MACA EM CHAPA DE AÇO INOX 304, ESP. 1,0MM ACAB. POLIDO OU ESCOVADO, DIM. 800X200MM DOTADO DE 4 FUROS E PARAFUSOS INOX AUTO-ATARRACHANTE</p>	<p>O ITEM INICIAL NÃO APRESENTAVA IDENTIFICAÇÃO DE CÓDIGO E REFERÊNCIA DE BANCO DE PREÇO, DESSE MODO FOI SUBSTITUÍDO PELA COMP21 DEVIDAMENTE REGIONALIZADA E COM REFERÊNCIA DE BANCO DE PREÇOS POR SER O QUE MAIS SE ASSEMELHA COM O INICIALMENTE APROVADO.</p>
<p>FORRO DE PVC LISO, BRANCO, REGUA DE 10 CM, ESPESSURA DE 8 MM A 10 MM (COM COLOCACAO)</p>	<p>96486/SINAPI - FORRO DE PVC, LISO, PARA AMBIENTES COMERCIAIS, INCLUSIVE ESTRUTURA DE FIXAÇÃO. AF_05/2017_P</p>	<p>O ITEM INICIAL NÃO APRESENTAVA IDENTIFICAÇÃO DE CÓDIGO E REFERÊNCIA DE BANCO DE PREÇO, DESSE MODO FOI SUBSTITUÍDO PELO SERVIÇO 96486/SINAPI POR SER O QUE MAIS SE ASSEMELHA COM O INICIALMENTE APROVADO.</p>
<p>PORTA SANFONADA EM PVC, COR BRANCA, INSTALADA COM FECHADURA</p>	<p>COMP22 - PORTA EM PVC, SANFONADA, INSTALADA</p>	<p>O ITEM INICIAL NÃO APRESENTAVA IDENTIFICAÇÃO DE CÓDIGO E REFERÊNCIA DE BANCO DE PREÇO, DESSE MODO FOI SUBSTITUÍDO PELA COMP22 DEVIDAMENTE REGIONALIZADA E COM REFERÊNCIA DE BANCO DE</p>



		PREÇOS POR SER O QUE MAIS SE ASSEMELHA COM O INICIALMENTE APROVADO.
VISOR EM ALUMINIO COM VIDRO TEMPERADO 6MM	COMP24 - VISOR EM ALUMINIO COM VIDRO TEMPERADO 6MM	O ITEM INICIAL NÃO APRESENTAVA IDENTIFICAÇÃO DE CÓDIGO E REFERÊNCIA DE BANCO DE PREÇO, DESSE MODO FOI SUBSTITUÍDO PELA COMP24 DEVIDAMENTE REGIONALIZADA E COM REFERÊNCIA DE BANCO DE PREÇOS POR SER O QUE MAIS SE ASSEMELHA COM O INICIALMENTE APROVADO.
PUXADOR CENTRAL, TIPO ALCA, EM ZAMAC CROMADO, COM ROSETAS, COMPRIMENTO *100*MM, PARA PORTA / JANELA EM MADEIRA OU METALICA - INCLUI PARAFUSOS	100703/SINAPI - PUXADOR CENTRAL PARA ESQUADRIA DE MADEIRA. AF_12/2019	O ITEM INICIAL NÃO APRESENTAVA IDENTIFICAÇÃO DE CÓDIGO E REFERÊNCIA DE BANCO DE PREÇO, DESSE MODO FOI SUBSTITUÍDO PELO SERVIÇO 100703/SINAPI POR SER O QUE MAIS SE ASSEMELHA COM O INICIALMENTE APROVADO.
FERROLHO / FECHO CHATO, DE SOBREPOR, EM FERRO ZINCADO, REFORCADO, 5", COMPORTA CADEADO, PARA PORTAO, PORTA E JANELA - INCLUI PARAFUSOS	COMP25 - FORNECIMENTO E INSTALAÇÃO DE FERROLHO	O ITEM INICIAL NÃO APRESENTAVA IDENTIFICAÇÃO DE CÓDIGO E REFERÊNCIA DE BANCO DE PREÇO, DESSE MODO FOI SUBSTITUÍDO PELA COMP25 DEVIDAMENTE REGIONALIZADA E COM REFERÊNCIA DE BANCO DE PREÇOS POR SER O QUE MAIS SE ASSEMELHA COM O INICIALMENTE APROVADO.
PARAFUSO ROSCA SOBERBA ZINCADO CABECA CHATA FENDA SIMPLES 5,5 X 50 MM (2 ")	-	O ITEM INICIAL FOI EXCLUÍDO PELA NÃO REFERÊNCIA E IDENTIFICAÇÃO DA SUA UTILIZAÇÃO NO PROJETO.
FECHADURA DE EMBUTIR PARA PORTA DE BANHEIRO, COMPLETA, ACABAMENTO PADRÃO POPULAR, INCLUSO EXECUÇÃO DE FURO - FORNECIMENTO E INSTALAÇÃO. AF_08/2015	-	ITEM EXCLUÍDO, POIS, A FECHADURA ESTÁ CONTEMPLADA NO ITEM 9.1.1 DA READEQUAÇÃO ANEXA A ESTE OFÍCIO, DESSE MODO, EVITA A DUPLICIDADE DO ITEM NO ORÇAMENTO.
ESCADA TIPO MARINHEIRO EM AÇO CA-50 9,52MM INCLUSO PINTURA COM FUNDO ANTICORROSIVO TIPO ZARCAO	COMP33 - ESCADA MARINHEIRO EM AÇO CA-50 D=10MM (3/8"), EXCETO PINTURA - REV 01	O ITEM INICIAL NÃO APRESENTAVA IDENTIFICAÇÃO DE CÓDIGO E REFERÊNCIA DE BANCO DE PREÇO, DESSE MODO FOI SUBSTITUÍDO PELA COMP33 DEVIDAMENTE REGIONALIZADA E COM REFERÊNCIA DE BANCO DE PREÇOS POR SER O QUE MAIS SE ASSEMELHA COM O INICIALMENTE APROVADO.
VIDRO TEMPERADO INCOLOR, ESPESSURA 6MM, FORNECIMENTO E INSTALACAO, INCLUSIVE MASSA PARA VEDACAO	COMP26 - VIDRO TEMPERADO INCOLOR C/MASSA E=6MM, COLOCADO	O ITEM INICIAL NÃO APRESENTAVA IDENTIFICAÇÃO DE CÓDIGO E REFERÊNCIA DE BANCO DE PREÇO, DESSE MODO FOI SUBSTITUÍDO PELA COMP26 DEVIDAMENTE REGIONALIZADA E COM REFERÊNCIA DE BANCO DE PREÇOS POR SER O QUE MAIS SE



		ASSEMBELHA COM O INICIALMENTE APROVADO.
APLICAÇÃO MANUAL DE PINTURA COM TINTA LÁTEX PVA EM PAREDES, DUAS DEMÃOS. AF_06/2014	COMP27 - PINTURA DE ACABAMENTO COM APLICAÇÃO DE 02 DEMÃOS DE TINTA PVA LATEX PARA INTERIORES - CORES CONVENCIONAIS - REV 03	O ITEM INICIAL NÃO APRESENTAVA IDENTIFICAÇÃO DE CÓDIGO E REFERÊNCIA DE BANCO DE PREÇO, DESSE MODO FOI SUBSTITUÍDO PELA COMP27 DEVIDAMENTE REGIONALIZADA E COM REFERÊNCIA DE BANCO DE PREÇOS POR SER O QUE MAIS SE ASSEMBELHA COM O INICIALMENTE APROVADO.
PINTURA ESMALTE ACETINADO EM MADEIRA, DUAS DEMAOS	102219/SINAPI - PINTURA TINTA DE ACABAMENTO (PIGMENTADA) ESMALTE SINTÉTICO ACETINADO EM MADEIRA, 2 DEMÃOS. AF_01/2021	O ITEM INICIAL NÃO APRESENTAVA IDENTIFICAÇÃO DE CÓDIGO E REFERÊNCIA DE BANCO DE PREÇO, DESSE MODO FOI SUBSTITUÍDO PELO SERVIÇO 102219/SINAPI POR SER O QUE MAIS SE ASSEMBELHA COM O INICIALMENTE APROVADO.
PINTURA ESMALTE BRILHANTE (2 DEMAOS) SOBRE SUPERFICIE METALICA, INCLUSIVE PROTECAO COM ZARCAO (1 DEMAO)	100745/SINAPI - PINTURA COM TINTA ALQUÍDICA DE ACABAMENTO (ESMALTE SINTÉTICO BRILHANTE) PULVERIZADA SOBRE SUPERFÍCIES METÁLICAS (EXCETO PERFIL) EXECUTADO EM OBRA (POR DEMÃO). AF_01/2020_P	O ITEM INICIAL NÃO APRESENTAVA IDENTIFICAÇÃO DE CÓDIGO E REFERÊNCIA DE BANCO DE PREÇO, DESSE MODO FOI SUBSTITUÍDO PELO SERVIÇO 100745/SINAPI POR SER O QUE MAIS SE ASSEMBELHA COM O INICIALMENTE APROVADO.
CAIACAO INT OU EXT SOBRE REVESTIMENTO LISO C/ADOCAO DE FIXADOR COM DUAS DEMAOS	COMP35 - CAIAÇÃO EM DUAS DEMÃOS COM SUPERCAL	O ITEM INICIAL NÃO APRESENTAVA IDENTIFICAÇÃO DE CÓDIGO E REFERÊNCIA DE BANCO DE PREÇO, DESSE MODO FOI SUBSTITUÍDO PELA COMP35 DEVIDAMENTE REGIONALIZADA E COM REFERÊNCIA DE BANCO DE PREÇOS POR SER O QUE MAIS SE ASSEMBELHA COM O INICIALMENTE APROVADO.
PORTEIRA DE MADEIRA PARA CURRAL COM MOURÃO DE PIQUI 13X13 E RÉGUAS DE MADEIRA 10X2,5CM, INCLUSIVE DOBRADIÇAS	COMP31 - PORTEIRA DE MADEIRA PARA CURRAL COM MOURÃO DE PIQUI 13X13 E RÉGUAS DE MADEIRA 10X2,5CM, INCLUSIVE DOBRADIÇAS	O ITEM INICIAL NÃO APRESENTAVA IDENTIFICAÇÃO DE CÓDIGO E REFERÊNCIA DE BANCO DE PREÇO, DESSE MODO FOI SUBSTITUÍDO PELA COMP31 DEVIDAMENTE REGIONALIZADA E COM REFERÊNCIA DE BANCO DE PREÇOS POR SER O QUE MAIS SE ASSEMBELHA COM O INICIALMENTE APROVADO.
FERROLHO / FECHO CHATO, DE SOBREPOR, EM FERRO ZINCADO, REFORCADO, 5", COMPORTA CADEADO, PARA PORTAO, PORTA E JANELA - INCLUI PARAFUSOS	COMP25 – FORNECIMENTO E INSTALAÇÃO DE FERROLHO	O ITEM INICIAL NÃO APRESENTAVA IDENTIFICAÇÃO DE CÓDIGO E REFERÊNCIA DE BANCO DE PREÇO, DESSE MODO FOI SUBSTITUÍDO PELA COMP25 DEVIDAMENTE REGIONALIZADA E COM REFERÊNCIA DE BANCO DE PREÇOS POR SER O QUE MAIS SE ASSEMBELHA COM O INICIALMENTE APROVADO.
GUARDA-CORPO COM CORRIMAO EM TUBO DE ACO GALVANIZADO 3/4"	COMP28 - GUARDA-CORPO SIMPLES EM TUBO FERRO	O ITEM INICIAL NÃO APRESENTAVA IDENTIFICAÇÃO



	GALVANIZADO, ALT=1,10M, COM BARRAS VERTICAIS A CADA 11CM (3/4") E BARRAS HORIZONTAIS (QUADRO) DE 1.1/2" - REV 02	DE CÓDIGO E REFERÊNCIA DE BANCO DE PREÇO, DESSE MODO FOI SUBSTITUÍDO PELA COMP28 DEVIDAMENTE REGIONALIZADA E COM REFERÊNCIA DE BANCO DE PREÇOS POR SER O QUE MAIS SE ASSEMELHA COM O INICIALMENTE APROVADO.
LIMPEZA FINAL DA OBRA	COMP30 – LIMPEZA GERAL	O ITEM INICIAL NÃO APRESENTAVA IDENTIFICAÇÃO DE CÓDIGO E REFERÊNCIA DE BANCO DE PREÇO, DESSE MODO FOI SUBSTITUÍDO PELA COMP30 DEVIDAMENTE REGIONALIZADA E COM REFERÊNCIA DE BANCO DE PREÇOS POR SER O QUE MAIS SE ASSEMELHA COM O INICIALMENTE APROVADO.
BOMBA CENTRÍFUGA TRIFÁSICA, POTÊNCIA DE 3 CV-220//380V, INCLUSIVE QUADRO DE COMANDO COMPLETO PARA 3CV, MATERIAL PARA SUCCÃO E RECALQUE	102118/SINAPI - BOMBA CENTRÍFUGA, TRIFÁSICA, 3 CV OU 2,96 HP, HM 34 A 40 M, Q 8,6 A 14,8 M3/H - FORNECIMENTO E INSTALAÇÃO. AF_12/2020 COMP34 – QUADRO DE COMANDO DE BOMBAS - COMPLETO	O SERVIÇO INICIAL NÃO APRESENTAVA IDENTIFICAÇÃO DE CÓDIGO E REFERÊNCIA DE BANCO DE PREÇOS, DESSE MODO FOI SUBSTITUÍDO POR DOIS SERVIÇOS QUE ATENDEM AO INICIALMENTE APROVADO.
REGISTRO GAVETA FOFO, C/ BOLSAS P/ TUBO FERRO DÚCTIL, CUNHA BORRACHA, CABEÇOTE, PN 16, TIPO EURO 25, D= 100MM	COMP29 - REGISTRO GAVETA FOFO, C/ BOLSAS P/ TUBO FERRO DÚCTIL, CUNHA BORRACHA, CABEÇOTE, PN 16, TIPO EURO 25, D= 100MM	O ITEM INICIAL NÃO APRESENTAVA IDENTIFICAÇÃO DE CÓDIGO E REFERÊNCIA DE BANCO DE PREÇO, DESSE MODO FOI SUBSTITUÍDO PELA COMP29 DEVIDAMENTE REGIONALIZADA E COM REFERÊNCIA DE BANCO DE PREÇOS POR SER O QUE MAIS SE ASSEMELHA COM O INICIALMENTE APROVADO.

Diante do exposto, solicitamos a esta caixa econômica, análise e aprovação dos documentos abaixo citados, para que possamos dar andamento com maior celeridade possível a exemplo do que está sendo feito com os demais convênios firmados junto a esta CEF, permitindo assim a conclusão desta obra dentro do prazo. Ressaltamos que as demais peças técnicas não mencionadas aqui não sofreram quaisquer alterações, dessa forma, será utilizado o que foi aprovado por esta CAIXA anteriormente. As peças técnicas que sofreram mudanças são as seguintes:

1. **Memorial Descritivos dos Serviços / Especificações Técnicas (dos serviços novos) – 93 páginas;**
2. **Memória de Cálculo de Quantitativos com descrição dos itens alterados – 95 páginas;**
3. **Planilha múltipla (PDF);**
4. **Composição de Preços Unitários (dos itens novos) – 11 páginas;**
5. **Documentos Complementares.**

Sendo o que tínhamos para o momento, ficamos ao inteiro dispor para quaisquer outras providências necessárias a conclusão do pleito.



Atenciosamente,

JOSÉ AROLDO QUEIROGA DE MORAIS
CREA: 210.417.062-1
Engenheiro Civil

Ilmo. Sr.
SILVIO JOSÉ CONCEIÇÃO
GIGOV - CAIXA ECONÔMICA FEDERAL
NATAL – RN.



Anotação de Responsabilidade Técnica - ART
Lei nº 6.496, de 7 de dezembro de 1977

CREA-RN

ART Obra/Serviço
Nº RN20200347427

Conselho Regional de Engenharia e Agronomia do Rio Grande do Norte

SUBSTITUIÇÃO à
RN20200345367

1. Responsável Técnico

JOHN SINOCELLY FERNANDES FERREIRA

Título profissional: **ENGENHEIRO CIVIL, ENGENHEIRO DE SEGURANÇA DO TRABALHO, ESP. EM PROJETO EXECUÇÃO E DESEV, DE ESTRUTURAS E FUNDAÇÕES**

RNP: **2113405407**
 Registro: **2113405407RN**

2. Dados do Contrato

Contratante: **PREFEITURA MUNICIPAL DE PAU DOS FERROS**
RUA GETULIO VAGAS

CPF/CNPJ: **08.148.421/0001-76**
 Nº: **1323**

Complemento:

Bairro: **CENTRO**

Cidade: **Pau dos Ferros**

UF: **RN**

CEP: **59900000**

Contrato: **Não especificado**

Celebrado em: **01/03/2017**

Valor: **R\$ 100,00**

Tipo de contratante: **Pessoa Jurídica de Direito Público**

Ação Institucional: **NÃO SE APLICA**

3. Dados da Obra/Serviço

SÍTIO RETIRO

Nº: **SN**

Complemento:

Bairro: **ZONA RURAL**

Cidade: **Pau dos Ferros**

UF: **RN**

CEP: **59900000**

Data de Início: **01/03/2017**

Previsão de término: **31/12/2024**

Coordenadas Geográficas: **0, 0**

Finalidade:

Código: **Não Especificado**

Proprietário: **PREFEITURA MUNICIPAL DE PAU DOS FERROS**

CPF/CNPJ: **08.148.421/0001-76**

4. Atividade Técnica

	Quantidade	Unidade
14 - Elaboração		
80 - Projeto > ELETROTÉCNICA > INSTALAÇÕES ELÉTRICAS > DE INSTALAÇÕES ELÉTRICAS EM BAIXA TENSÃO > #11.10.1.2 - PARA FINS COMERCIAIS	460,66	m2
80 - Projeto > CONSTRUÇÃO CIVIL > INSTALAÇÕES HIDROSSANITÁRIAS > #1.4.1 - DE SISTEMA DE ÁGUA POTÁVEL	460,66	m2
80 - Projeto > CONSTRUÇÃO CIVIL > INSTALAÇÕES HIDROSSANITÁRIAS > #1.4.3 - DE INSTALAÇÃO DE SISTEMA DE ESGOTO SANITÁRIO	460,66	m2
80 - Projeto > CONSTRUÇÃO CIVIL > EDIFICAÇÕES > DE EDIFICAÇÃO > #1.1.1.1 - DE ALVENARIA	460,66	m2
80 - Projeto > ESTRUTURAS > ESTRUTURAS DE CONCRETO E ARGAMASSA ARMADA > #2.1.1 - DE ESTRUTURA DE CONCRETO ARMADO	460,66	m2
80 - Projeto > ESTRUTURAS > PRÉ-MOLDADOS E PRÉ-FABRICADOS > #2.8.1 - DE ESTRUTURA DE CONCRETO PRÉ-FABRICADO	460,66	m2
80 - Projeto > SANEAMENTO AMBIENTAL > SISTEMA DE ESGOTO/RESÍDUOS > DE SISTEMA DE ESGOTO/RESÍDUOS LÍQUIDOS > #6.2.1.6 - ESTAÇÃO DE TRATAMENTO DE EFLUENTES LÍQUIDOS INDUSTRIAIS	460,66	m2
80 - Projeto > TRANSPORTES > INFRAESTRUTURA URBANA > DE PAVIMENTAÇÃO > #4.2.1.3 - EM PARALELEPÍPEDO PARA VIAS URBANAS	1.095,61	m2
35 - Elaboração de orçamento > ELETROTÉCNICA > INSTALAÇÕES ELÉTRICAS > DE INSTALAÇÕES ELÉTRICAS EM BAIXA TENSÃO > #11.10.1.2 - PARA FINS COMERCIAIS	1,00	un
35 - Elaboração de orçamento > CONSTRUÇÃO CIVIL > INSTALAÇÕES HIDROSSANITÁRIAS > #1.4.1 - DE SISTEMA DE ÁGUA POTÁVEL	1,00	un
35 - Elaboração de orçamento > CONSTRUÇÃO CIVIL > INSTALAÇÕES HIDROSSANITÁRIAS > #1.4.3 - DE INSTALAÇÃO DE SISTEMA DE ESGOTO SANITÁRIO	1,00	un
35 - Elaboração de orçamento > CONSTRUÇÃO CIVIL > EDIFICAÇÕES > DE EDIFICAÇÃO > #1.1.1.1 - DE ALVENARIA	1,00	un
35 - Elaboração de orçamento > ESTRUTURAS > ESTRUTURAS DE CONCRETO E ARGAMASSA ARMADA > #2.1.1 - DE ESTRUTURA DE CONCRETO ARMADO	1,00	un
35 - Elaboração de orçamento > ESTRUTURAS > PRÉ-MOLDADOS E PRÉ-FABRICADOS > #2.8.1 - DE ESTRUTURA DE CONCRETO PRÉ-FABRICADO	1,00	un
35 - Elaboração de orçamento > SANEAMENTO AMBIENTAL > SISTEMA DE ESGOTO/RESÍDUOS > DE SISTEMA DE ESGOTO/RESÍDUOS LÍQUIDOS > #6.2.1.6 - ESTAÇÃO DE TRATAMENTO DE EFLUENTES LÍQUIDOS INDUSTRIAIS	1,00	un
35 - Elaboração de orçamento > CONSTRUÇÃO CIVIL > EDIFICAÇÕES > DE EDIFICAÇÃO > #1.1.1.2 - DE MADEIRA	1,00	un

A autenticidade desta ART pode ser verificada em: <http://crea-rn.sitac.com.br/publico/>, com a chave: 6z6zD

Impresso em: 25/08/2022 às 11:30:13 por: , ip: 187.19.235.152





Anotação de Responsabilidade Técnica - ART
Lei nº 6.496, de 7 de dezembro de 1977

CREA-RN

ART Obra/Serviço
Nº RN20200347427

Conselho Regional de Engenharia e Agronomia do Rio Grande do Norte

SUBSTITUIÇÃO à
 RN20200345367

35 - Elaboração de orçamento > TRANSPORTES > INFRAESTRUTURA URBANA > DE PAVIMENTAÇÃO > #4.2.1.3 - EM PARALELEPÍPEDO PARA VIAS URBANAS	1,00	un
38 - Especificação > ELETROTÉCNICA > INSTALAÇÕES ELÉTRICAS > DE INSTALAÇÕES ELÉTRICAS EM BAIXA TENSÃO > #11.10.1.2 - PARA FINS COMERCIAIS	1,00	un
38 - Especificação > CONSTRUÇÃO CIVIL > INSTALAÇÕES HIDROSSANITÁRIAS > #1.4.1 - DE SISTEMA DE ÁGUA POTÁVEL	1,00	un
38 - Especificação > CONSTRUÇÃO CIVIL > INSTALAÇÕES HIDROSSANITÁRIAS > #1.4.3 - DE INSTALAÇÃO DE SISTEMA DE ESGOTO SANITÁRIO	1,00	un
38 - Especificação > CONSTRUÇÃO CIVIL > EDIFICAÇÕES > DE EDIFICAÇÃO > #1.1.1.1 - DE ALVENARIA	1,00	un
38 - Especificação > CONSTRUÇÃO CIVIL > EDIFICAÇÕES > DE EDIFICAÇÃO > #1.1.1.2 - DE MADEIRA	1,00	un
38 - Especificação > ESTRUTURAS > ESTRUTURAS DE CONCRETO E ARGAMASSA ARMADA > #2.1.1 - DE ESTRUTURA DE CONCRETO ARMADO	1,00	un
38 - Especificação > ESTRUTURAS > PRÉ-MOLDADOS E PRÉ-FABRICADOS > #2.8.1 - DE ESTRUTURA DE CONCRETO PRÉ-FABRICADO	1,00	un
38 - Especificação > SANEAMENTO AMBIENTAL > SISTEMA DE ESGOTO/RESÍDUOS > DE SISTEMA DE ESGOTO/RESÍDUOS LÍQUIDOS > #6.2.1.6 - ESTAÇÃO DE TRATAMENTO DE EFLUENTES LÍQUIDOS INDUSTRIAIS	1,00	un
38 - Especificação > TRANSPORTES > INFRAESTRUTURA URBANA > DE PAVIMENTAÇÃO > #4.2.1.3 - EM PARALELEPÍPEDO PARA VIAS URBANAS	1,00	un
18 - Fiscalização	Quantidade	Unidade
60 - Fiscalização de obra > ELETROTÉCNICA > INSTALAÇÕES ELÉTRICAS > DE INSTALAÇÕES ELÉTRICAS EM BAIXA TENSÃO > #11.10.1.2 - PARA FINS COMERCIAIS	1,00	un
60 - Fiscalização de obra > CONSTRUÇÃO CIVIL > INSTALAÇÕES HIDROSSANITÁRIAS > #1.4.1 - DE SISTEMA DE ÁGUA POTÁVEL	1,00	un
60 - Fiscalização de obra > CONSTRUÇÃO CIVIL > INSTALAÇÕES HIDROSSANITÁRIAS > #1.4.3 - DE INSTALAÇÃO DE SISTEMA DE ESGOTO SANITÁRIO	1,00	un
60 - Fiscalização de obra > CONSTRUÇÃO CIVIL > EDIFICAÇÕES > DE EDIFICAÇÃO > #1.1.1.1 - DE ALVENARIA	1,00	un
60 - Fiscalização de obra > CONSTRUÇÃO CIVIL > EDIFICAÇÕES > DE EDIFICAÇÃO > #1.1.1.2 - DE MADEIRA	1,00	un
60 - Fiscalização de obra > ESTRUTURAS > ESTRUTURAS DE CONCRETO E ARGAMASSA ARMADA > #2.1.1 - DE ESTRUTURA DE CONCRETO ARMADO	1,00	un
60 - Fiscalização de obra > ESTRUTURAS > PRÉ-MOLDADOS E PRÉ-FABRICADOS > #2.8.1 - DE ESTRUTURA DE CONCRETO PRÉ-FABRICADO	1,00	un
60 - Fiscalização de obra > SANEAMENTO AMBIENTAL > SISTEMA DE ESGOTO/RESÍDUOS > DE SISTEMA DE ESGOTO/RESÍDUOS LÍQUIDOS > #6.2.1.6 - ESTAÇÃO DE TRATAMENTO DE EFLUENTES LÍQUIDOS INDUSTRIAIS	1,00	un
60 - Fiscalização de obra > TRANSPORTES > INFRAESTRUTURA URBANA > DE PAVIMENTAÇÃO > #4.2.1.3 - EM PARALELEPÍPEDO PARA VIAS URBANAS	1,00	un

Após a conclusão das atividades técnicas o profissional deve proceder a baixa desta ART

5. Observações

ART de projeto, orçamento, especificações e fiscalização de abatedouro público, obra em estrutura de concreto armado, estrutura pre-moldada, alvenaria de tijolos cerâmicos, cobertura em telha fibrocimento, instalação elétrica de baixa tensão, rede hidro-sanitária, estação de tratamento de esgoto, currais em madeira e pavimentação a paralelepípedos no método convencional. o profissional recebe salário fixo da contratante conforme ART de cargo e função de número RN20200325320.

6. Declarações

7. Entidade de Classe

SEM INDICAÇÃO DE ENTIDADE DE CLASSE

8. Assinaturas

Declaro serem verdadeiras as informações acima

JOHN SINOCELLY FERNANDES FERREIRA - CPF: 012.088.464-00

_____, _____ de _____ de _____
 Local data

PREFEITURA MUNICIPAL DE PAU DOS FERROS - CNPJ: 08.148.421/0001-76

9. Informações

* A ART é válida somente quando quitada, mediante apresentação do comprovante do pagamento ou conferência no site do Crea.

10. Valor

A autenticidade desta ART pode ser verificada em: <http://crea-rn.sitac.com.br/publico/>, com a chave: 6z6zD
 Impresso em: 25/08/2022 às 11:30:13 por: , ip: 187.19.235.152





Anotação de Responsabilidade Técnica - ART
Lei nº 6.496, de 7 de dezembro de 1977

CREA-RN

ART Obra/Serviço
Nº RN20200347427

Conselho Regional de Engenharia e Agronomia do Rio Grande do Norte

SUBSTITUIÇÃO à
RN20200345367

Esta ART é isenta de taxa

Registrada em: **04/08/2020**

A autenticidade desta ART pode ser verificada em: <http://crea-rn.sitac.com.br/publico/>, com a chave: 6z6zD
Impresso em: 25/08/2022 às 11:30:14 por: , ip: 187.19.235.152

www.crea-rn.org.br
Tel: (84) 4006-7200

crearn@crea-rn.org.br
Fax: (84) 4006-7201





Anotação de Responsabilidade Técnica - ART
Lei nº 6.496, de 7 de dezembro de 1977

CREA-RN

ART OBRA / SERVIÇO
Nº RN20180191207

Conselho Regional de Engenharia e Agronomia do Rio Grande do Norte

SUBSTITUIÇÃO à RN20180181949

1. Responsável Técnico

JESSICA YSABELLY TORRES ALVES

Título profissional: **TÉCNICO EM EDIFICAÇÕES, ENGENHEIRO CIVIL**

RNP: 211539727-4

2. Contratante

Contratante: **Município de Pau Dos Ferros**

CPF/CNPJ: **08.148.421/0001-76**

RUA Getulio Vargas

Nº: **1323**

Complemento:

Bairro: **Centro**

Cidade: **Pau dos Ferros**

UF: **RN**

CEP: **59900000**

País: **Brasil**

Telefone: **(84) 3351-2316**

Email:

Contrato: **Não especificado**

Celebrado em:

Valor: **R\$ 5.500,00**

Tipo de contratante: **PESSOA JURIDICA DE DIREITO PUBLICO**

Ação Institucional: **NÃO SE APLICA**

3. Dados da Obra/Serviço

Proprietário: **Município de Pau Dos Ferros**

CPF/CNPJ: **08.148.421/0001-76**

RODOVIA BR 226

Nº: **s/n**

Complemento:

Bairro: **Zona Rural**

Cidade: **PAU DOS FERROS**

UF: **RN**

CEP: **59900000**

Telefone: **(84) 3351-2316**

Email:

Coordenadas Geográficas: **Latitude: -6.153217 Longitude: -38.065119**

Data de Início: **25/04/2018**

Previsão de término: **31/05/2018**

Finalidade: **Ambiental**

4. Atividade Técnica

	Quantidade	Unidade
1 - DIRETA		
05 - PROJETO > RESOLUÇÃO 1025 -> OBRAS E SERVIÇOS - CONSTRUÇÃO CIVIL -> SANEAMENTO -> TRATAMENTO -> #1570 - EFLUENTES INDUSTRIAIS	1,00	un
10 - DESENHO TÉCNICO > RESOLUÇÃO 1025 -> OBRAS E SERVIÇOS - CONSTRUÇÃO CIVIL -> SANEAMENTO -> TRATAMENTO -> #1570 - EFLUENTES INDUSTRIAIS	1,00	un
96 - ELABORAÇÃO > RESOLUÇÃO 1025 -> OBRAS E SERVIÇOS - CONSTRUÇÃO CIVIL -> SANEAMENTO -> #3079 - PROGRAMA DE GERENCIAMENTO DE RESÍDUOS SÓLIDOS	1,00	un

Após a conclusão das atividades técnicas o profissional deverá proceder a baixa desta ART

5. Observações

Realização de concepção, projeto e desenho de Estação de Tratamento de Efluentes Industriais com vazão média de 16,5 m³, Projeto de Manejo de Resíduos Sólidos Industriais e Plano de Gerenciamento de Resíduos da Construção Civil. Serviços prestados para fins de licenciamento ambiental de um abatedouro público municipal.

6. Declarações

7. Entidade de Classe

SEM INDICACAO DE ENTIDADE DE CLASSE

8. Assinaturas

Declaro serem verdadeiras as informações acima

Jessica Ysabelly Torres Alves

JESSICA YSABELLY TORRES ALVES - CPF: 086.572.224-26

_____, _____ de _____ de _____

Local

data

Município de Pau Dos Ferros - CNPJ: 08.148.421/0001-76

9. Informações

* A ART é válida somente quando quitada, mediante apresentação do comprovante do pagamento ou conferência no site do Crea.

10. Valor

Esta ART é isenta de taxa

Registrada em: **02/05/2018**



Anotação de Responsabilidade Técnica - ART
Lei nº 6.496, de 7 de dezembro de 1977

CREA-RN

ART Obra/Serviço
Nº RN20220529376

Conselho Regional de Engenharia e Agronomia do Rio Grande do Norte

INICIAL

1. Responsável Técnico

JOSÉ AROLDO QUEIROGA DE MORAIS
Título profissional: ENGENHEIRO CIVIL

RNP: 2104170621
Registro: 594D RN RN

Empresa contratada: QUANTUM PROJETOS, CONSULTORIA E CONSTRUÇÕES EIRELI

Registro : 2000020223-RN

2. Dados do Contrato

Contratante: MUNICIPIO DE PAU DOS FERROS
RUA GETULIO VARGAS
Complemento:
Cidade: PAU DOS FERROS

Bairro: CENTRO
UF: RN

CPF/CNPJ: 08.148.421/0001-76
Nº: 1323
CEP: 59900000

Contrato: 152/2021
Valor: R\$ 6.600,00

Celebrado em: 07/10/2021
Tipo de contratante: Pessoa Jurídica de Direito Público

Ação Institucional: NÃO SE APLICA

3. Dados da Obra/Serviço

SITIO RETIRO
Complemento: ZONA RURAL
Cidade: PAU DOS FERROS
Data de Início: 20/07/2022
Finalidade:
Proprietário: MUNICIPIO DE PAU DOS FERROS

Previsão de término: 31/08/2022

Bairro: SÍTIO RETIRO
UF: RN

Nº: S/N
CEP: 59900000
Coordenadas Geográficas: 0, 0
Código: 820406/2015
CPF/CNPJ: 08.148.421/0001-76

4. Atividade Técnica

	Quantidade	Unidade
14 - Elaboração		
35 - Elaboração de orçamento > CONSTRUÇÃO CIVIL > EDIFICAÇÕES > DE REFORMA DE EDIFICAÇÃO > #1.1.2.1 - DE ALVENARIA	460,66	m2
38 - Especificação > CONSTRUÇÃO CIVIL > EDIFICAÇÕES > DE REFORMA DE EDIFICAÇÃO > #1.1.2.1 - DE ALVENARIA	460,66	m2

Após a conclusão das atividades técnicas o profissional deve proceder a baixa desta ART

5. Observações

ART DE ELABORAÇÃO DE ORÇAMENTO (COMPOSTO POR PLANILHA DE QUANTITATIVOS E PREÇOS BÁSICOS, MEMÓRIA DE CÁLCULO DE QUANTITATIVOS, CRONOGRAMA FÍSICO E FINANCEIRO, BDI) E MEMORIAL DESCRITIVO/ESPECIFICAÇÕES TÉCNICAS, DESTINADOS A APURAÇÃO DO SALDO REMANESCENTE DA CONSTRUÇÃO DO ABATEDOURO PÚBLICO, ZONA RURAL DO MUNICIPIO DE PAU DOS FERROS/RN. OBJETO DE CONTRATO DE REPASSE Nº 820406/2015.

6. Declarações

- Declaro que estou cumprindo as regras de acessibilidade previstas nas normas técnicas da ABNT, na legislação específica e no decreto n. 5296/2004.

7. Entidade de Classe

SEM INDICACAO DE ENTIDADE DE CLASSE

8. Assinaturas

Declaro serem verdadeiras as informações acima

Local _____ de _____ de _____ data _____

JOSÉ AROLDO QUEIROGA DE MORAIS - CPF: 063.089.964-91

MUNICIPIO DE PAU DOS FERROS - CNPJ: 08.148.421/0001-76

9. Informações

* A ART é válida somente quando quitada, mediante apresentação do comprovante do pagamento ou conferência no site do Crea.

10. Valor

Valor da ART: R\$ 88,78 Registrada em: 12/08/2022 Valor pago: R\$ 88,78 Nosso Número: 8204116858

A autenticidade desta ART pode ser verificada em: <http://crea-rn.sitac.com.br/publico/> com a chave: xd5c3
Impresso em: 15/08/2022 às 08:57:17 por: ip: 177.87.99.17

www.crea-rn.org.br
Tel: (84) 4006-7200

cream@crea-rn.org.br
Fax: (84) 4006-7201



CRONOGRAMA PREVISTO PLE

1. Digite nas células em amarelo o número do período em que os eventos serão concluídos:

VOLTAR

ATUALIZAR LINHAS

Nº do Evento	Título dos Eventos	CONSTRUÇÃO DE ABATEDOURO																										
		1	2	3	4	5	6	7	8	9	10	11	12	13	14	15	16	17	18	19	20	21	22	23	24	25		
		Informe abaixo o NÚMERO DO PERÍODO em que os eventos serão concluídos																										
1	Administração Local	A administração local será proporcional a execução dos demais eventos, independente de frentes de obra.																										
2	FUNDAÇÕES E ESTRUTURAS	3																										
3	REVESTIMENTOS DE PISO/PAREDE	3																										
4	COBERTURA	3																										
5	INSTALAÇÕES ELÉTRICAS	1																										
6	INSTALAÇÕES HIDROSSANITÁRIAS	2																										
7	ESQUADRIAS	4																										
8	PINTURAS	4																										
9	CURRAIS	5																										
10	SERVIÇOS COMPLEMENTARES	5																										



CONTRATO	Nº SICONV (Convênio)	CONVENENTE	Município/UF
1026472-52/2015	820406/2015	PM PAU DOS FERROS	PAU DOS FERROS/RN
Objeto do CONTRATO (INCLUINDO O NOME DAS RUAS)			
CONSTRUÇÃO DE ABATEDOURO PÚBLICO			

DECLARAÇÃO UNIFICADA RESPONSÁVEL LEGAL-DURL

Eu, **Marianna Almeida Nascimento**, brasileira, portador da Carteira de Identidade nº 2389379 – **ITEP/RN** e do CPF nº 065.677.944-61, Prefeita do Município de Pau dos Ferros/RN, com sede administrativa na Rua Getúlio Vargas, nº 1323 – Centro – Pau dos Ferros/RN, inscrito no CNPJ sob o nº 08.148.421/0001-76,

1. Declaro que as áreas de intervenção do supracitado contrato são de uso comum do povo pertencente a este município.
2. Declaro que o regime a ser adotado na contratação de empresa para execução da obra do objeto em referência será **empreitada por preço global**, em atendimento aos normativos vigentes;
3. Declaro que assumo total e integral responsabilidade pela conservação e manutenção do objeto proposto, incluindo os dispositivos de sinalização que existam no orçamento;
4. Declaro que o município dispõe de profissionais devidamente habilitados, com capacidade física, operacional, técnica e gerencial para realizar/fiscalizar todas as etapas da execução do objeto em referência, sob a responsabilidade do Engenheiro José Vidal Júnior, CREA nº 211.979.000-0. E que assumimos a responsabilidade pela execução do objeto proposto em todas as fases exigidas legalmente, licitação, acompanhamento da execução e prestação de contas.
5. Caso seja identificado barreiras arquitetônicas no trajeto necessário para a execução do objeto e não conste no orçamento, serão retiradas com recursos próprios.

Local/Data	Responsável Tomador
Pau dos Ferros/RN, 10 de agosto de 2022.	MARIANNA ALMEIDA NASCIMENTO Prefeito Municipal CPF nº 065.677.944-61



CONTRATO	Nº SICONV (Convênio)	CONVENENTE	Município/UF
1.026.472-52/2015	820406/2015	PM PAU DOS FERROS	PAU DOS FERROS/RN
Objeto do CONTRATO (INCLUINDO O NOME DAS RUAS)			
CONSTRUÇÃO DE ABATEDOURO PÚBLICO			
DATA BASE	BDI		
06/2022	26,63%		

DECLARAÇÃO UNIFICADA RESPONSÁVEL TÉCNICO -DURT

Eu, **JOSÉ AROLDO QUEIROGA DE MORAIS**, brasileiro, portador do CPF nº 063.089.964-91, responsável técnico pelo orçamento do projeto de CONSTRUÇÃO DE ABATEDOURO PÚBLICO, conforme ART RN20220529376 inscrito no Conselho de Classe sob o nº CREA 210.417.062-1, **declaro que:**

- 1- Os encargos sociais seguiram os indicados no SINAPI para a Unidade Federativa Indicada.
- 2- Todos os insumos constantes nas composições de preços unitários, que tenham como base o SINAPI e possuem a marcação “AS” (Atribuídos a São Paulo), tiveram seu tipo e preço verificados ou adequados e estão compatíveis com a realidade local onde as obras serão executadas do supracitado contrato.

Local/Data	Responsável Técnico
Pau dos Ferros/RN, 10 de agosto de 2022.	JOSÉ AROLDO QUEIROGA DE MORAIS CREA 210.417.062-1

AGRUPADORES DE EVENTOS

1. Selecione abaixo a forma de definição dos agrupadores de eventos:

Definir Manualmente

Nº do Evento	Título do Evento	Valor Total dos Eventos (R\$)
1	Administração Local	-
2	FUNDAÇÕES E ESTRUTURAS	6.958,57
3	REVESTIMENTOS DE PISO/PAREDE	14.803,16
4	COBERTURA	31.454,47
5	INSTALAÇÕES ELÉTRICAS	43.474,55
6	INSTALAÇÕES HIDROSSANITÁRIAS	41.277,29
7	ESQUADRIAS	9.182,01
8	PINTURAS	17.923,19
9	CURRAIS	36.285,78
10	SERVIÇOS COMPLEMENTARES	10.120,17



Estado do Rio Grande do Norte
Prefeitura Municipal de Pau dos Ferros

**MEMORIAL DESCRITIVO DA DISPOSIÇÃO FINAL DO
SISTEMA DE TRATAMENTO DE EFLUENTES LÍQUIDOS
INDUSTRIAIS**

UNIDADE DE BENEFICIAMENTO DE CARNE

Sítio Retiro, Pau dos Ferros - RN



Estado do Rio Grande do Norte
Prefeitura Municipal de Pau dos Ferros

OBRA:

UNIDADE DE BENEFICIAMENTO DE CARNE

Sítio Retiro, Pau dos Ferros - RN

PROPRIETÁRIO:

PREFEITURA MUNICIPAL DE PAU DOS FERROS

Rua Getúlio Vargas, 1323, Centro, CEP: 59.900-000, Pau dos Ferros - RN

SITUAÇÃO:

A SER IMPLANTADA, COM ÁREA 460,66 M2 CONSTRUIDA IGUAL

**Previsto uma quantidade 15 funcionários, sendo realizado o abate de 30 animais dia
(bovinos, caprinos e/ou ovinos e suínos)**

SUMÁRIO

1.0 – INTRODUÇÃO.....	4
2.0 – INFORMAÇÕES DO EMPREENDIMENTO	4
2.1 – Informações cadastrais.....	4
3.0 – EMBASAMENTO TÉCNICO/LEGISLAÇÃO APLICADA.....	4
4.0 – ALTERNATIVA ADOTADA.....	5
5.0 – MEMORIAL DESCRITIVO.....	5
5.1 – Disposição Final: Lagoa de infiltração e evaporação.....	5
6.0 – MEMORIAL DE CÁLCULO	6
6.1 – Disposição Final: Lagoa de infiltração.....	6
7.0 – RESPONSÁVEL TÉCNICO PELA ELABORAÇÃO.....	7

1.0 – INTRODUÇÃO

Este documento apresenta o memorial descritivo e de cálculo da disposição final do efluente da estação de tratamento de efluentes industriais de um abatedouro público de bovinos, caprinos, ovinos e suínos, localizado em Pau dos Ferros, Rio Grande do Norte. As informações descritas neste documento visam atender as alterações solicitadas pelo corpo técnico do IDEMA. O sistema é projetado para atender 30 animais/dia, com consumo estimado de 400L à 700L/animal. Tomou-se como referência as exigências contidas nas Instruções Técnicas do IDEMA.

2.0 – INFORMAÇÕES DO EMPREENDIMENTO

2.1 – Informações cadastrais

Nome e razão social: ABATEDOURO PÚBLICO DE PAU DOS FERROS-RN

Endereço: Sítio Retiro, Zona Rural, Pau dos Ferros-RN

Natureza do estabelecimento: Unidade de Beneficiamento de Carne

Situação da indústria: Em implantação

Área total construída da indústria: 460,66m²

Área destinada ao tratamento de efluentes industriais: 2.591,60 m²

Mão-de-obra: mão de obra prevista para início do projeto são 15 funcionários, sem previsão de aumento dentro de 5 anos.

3.0 – EMBASAMENTO TÉCNICO/LEGISLAÇÃO APLICADA

ASSOCIAÇÃO BRASILEIRA DE NORMAS TÉCNICAS. **NBR 13693: Tanques sépticos - Unidades de tratamento complementar e disposição final dos efluentes líquidos - Projeto, construção e operação.** Rio de Janeiro, 1997.

FILHO, B. C. et al. **Bases conceituais da disposição controlada de águas residuárias no solo.** In: CAMPOS, J. R. (Coord.). Tratamento de esgotos sanitários por processo anaeróbio e disposição controlada no solo. Rio de Janeiro: ABES, 1999. p 321- 356.

FOOD AND AGRICULTURE ORGANIZATION OF THE UNITED NATIONS - FAO. **Natural Resources Management and Environment Department. Wastewater treatment and use in agriculture** - FAO: Irrigation and drainage paper 47. Roma, 1992. Disponível em <<http://www.fao.org/3/T0551E/t0551e06.htm#4.aquiferrechargewithwastewater>>.

GURGEL, A. L., MEDEIROS, J. F. **Caracterização das condições climáticas de Pau dos Ferros – RN.** Revista Geotemas. v. 08, n. 2, 2018. Disponível em: <<http://www2.uern.br/index.php/geotemas/article/viewFile/3180/1847>>.

VON SPERLING, M. **Princípio do Tratamento Biológicos de Águas Residuárias. v. 1: Introdução à qualidade das águas e ao tratamento de esgotos.** 3. ed. Belo Horizonte: Departamento de Engenharia Sanitária e Ambiental - UFMG, 2005. 452 p.

ZANATTA, L. C.; RAMAGE, L. **Avaliação da eficiência da infiltração de efluentes nas dunas do Aquífero Campeche, Florianópolis, SC.** In: XVIII Congresso Brasileiro de Águas Subterrâneas, 2014, Belo Horizonte. Anais... São Paulo: Associação Brasileira de Águas Subterrâneas, 2014.

4.0 – ALTERNATIVA ADOTADA

Para a escolha do sistema de tratamento, procurou-se alternativas que conciliem o atendimento das exigências mínimas de eficiência; construção, operação e manutenção simples (redução de custos); ausência de equipamentos mecânicos e remoção de lodo após longos períodos. Em relação à disposição final, além dos fatores já mencionados, também foram avaliados a facilidade/menor custo de escavação e a maior possibilidade de evaporação (local com alta incidência solar).

Sendo assim, tendo em vista que o local possui disponibilidade de área, localizado em região com condições climáticas favoráveis, ou seja, temperaturas elevadas, e fora do perímetro urbano, onde geralmente adota-se o sistema de lagoas de estabilização, escolheu-se o sistema composto por:

1. Tratamento Preliminar: gradeamento, caixa retentora de gordura, desarenador e medidor de vazão do tipo Parshall;
2. Tratamento secundário: lagoa anaeróbia seguida de lagoa facultativa (sistema australiano);
3. Disposição controlada no solo: Lagoa de infiltração e evaporação.

5.0 – MEMORIAL DESCRITIVO

5.1 – Disposição Final: Lagoa de infiltração e evaporação

A lagoa de infiltração é um método de disposição em solo que recebe o efluente tratado e o mantém retido até que o líquido evapore e dispense para a atmosfera e/ou infiltre e percole o solo (ZANATTA; RAMAGE, 2014). A disposição no solo é uma alternativa viável e aplicada em diversos locais do mundo (VON SPERLING, 2005) que possibilita preservar cursos d'água e mantém os poluentes e contaminantes em uma área restrita, fácil de confinar e controlar. Além disso, é um processo que permite fácil disposição final dos efluentes e não pode ser confundido como depósito indiscriminado e desordenado de resíduos (FILHO et al., 1999).

É classificada também como uma técnica de tratamento, pois durante a infiltração do efluente tratado a zona insaturada do solo atua como um filtro natural e pode remover os sólidos em suspensão, materiais biodegradáveis e outros poluentes (FAO, 1992).

A área necessária para infiltração é determinada em função da capacidade de absorção do terreno, de acordo com valores recomendados na NBR 13696/1997.

A taxa de percolação considerada para projeto foi calculada com base em valores médios de testes realizados em três pontos, em área prevista para a disposição final do despejo.

Tabela 1: Taxas obtidas em testes de percolação realizados no local (de acordo com a NBR 13696/1997)

Testes	Taxa de percolação (min/m)
01	1.973,2
02	2.574,5
03	2.351,2
MÉDIA	2.299,6

De acordo com a norma NBR 13696/1997, a taxa de infiltração determinada em ensaio corresponde a uma **taxa máxima de aplicação diária de 0,024 m³/m².d**.

6.0 – MEMORIAL DE CÁLCULO

6.1 – Disposição Final: Lagoa de infiltração

Considerando o déficit hídrico da cidade de Pau dos Ferros, calculada por Gurgel e Medeiros (2018), igual a 899,5 mm/ano ou 2,4 mm/d, chegou-se a uma taxa de:

$$0,024 \text{ m}^3/\text{m}^2.\text{d} = 24 \text{ mm/d}$$

$$24 \text{ mm/d} + 2,4 \text{ mm/d} = 26,4 \text{ mm/d}$$

Resultando em uma taxa máxima de aplicação diária de projeto de 0,0264 m³/m².d

Vazão diária considerada é a máxima = 21m³/dia

$$\text{Área necessária} = \frac{21 \text{ m}^3/\text{dia}}{0,0264 \text{ m}^3/\text{m}^2.\text{dia}} = 794,3\text{m}^2$$

Profundidade (adotado) = 0,30m

Largura (adotado) = 21,50m

Comprimento (adotado) = 37,00m

Área resultante = 21,5 x 37 = 795,5m² (área de fundo)

7.0 – RESPONSÁVEL TÉCNICO PELA ELABORAÇÃO

Nome: JÉSSICA YSABELLY TORRES ALVES

Telefone: (84) 99478-9252

Registro no CREA: 211539727-4

Pau dos Ferros, 22 de fevereiro de 2019.

Jéssica Ysabelly Torres Alves

Engenheira Civil

CREA 211539727-4