



## **PROJETO BÁSICO**

Este projeto tem como objetivo viabilizar o processo de contratação de empresa destinada a execução da “CONSTRUÇÃO DE UMA UNIDADE BÁSICA DE SAÚDE, TIPO I, NO MUNICÍPIO DE PAU DOS FERROS/RN, localizado no município de Pau dos Ferros/RN.

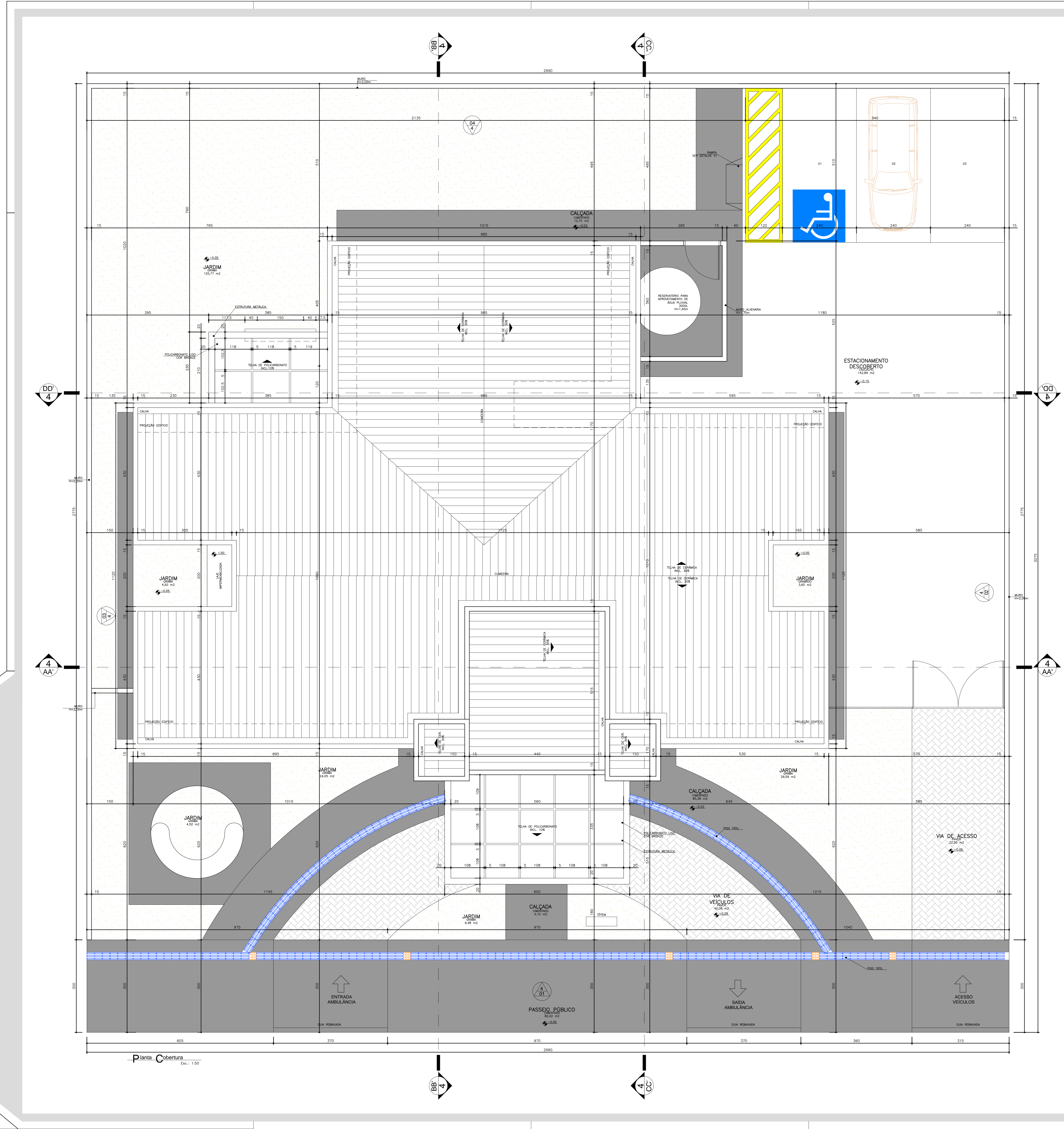
Os trabalhos deverão ser executados de acordo com o presente Projeto Básico, não sendo qualquer ponto omitido dele, motivo para eximir as responsabilidades decorrentes do mau emprego da mão-de-obra, do uso de materiais indevidos e da má qualidade dos serviços.

É parte integrante:

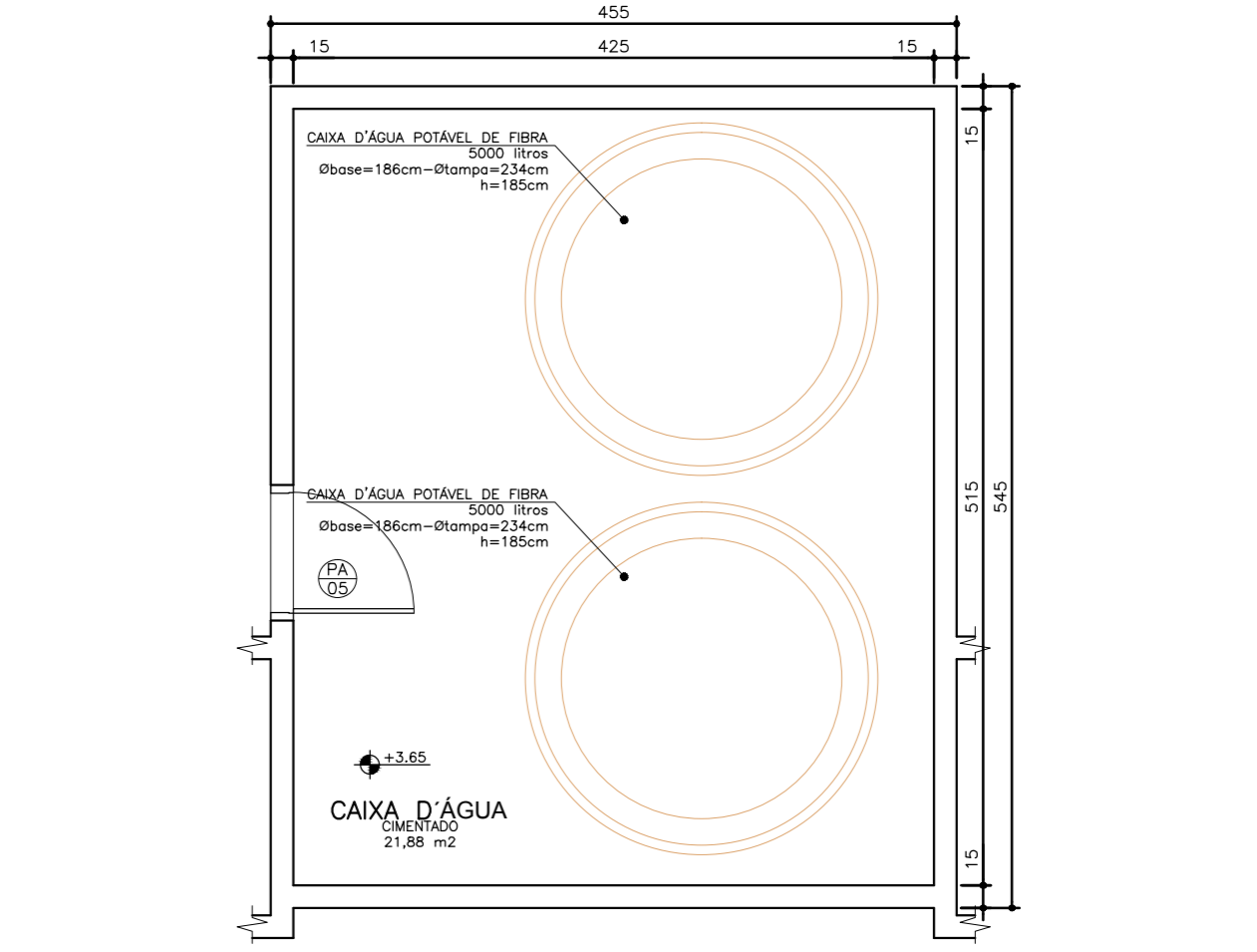
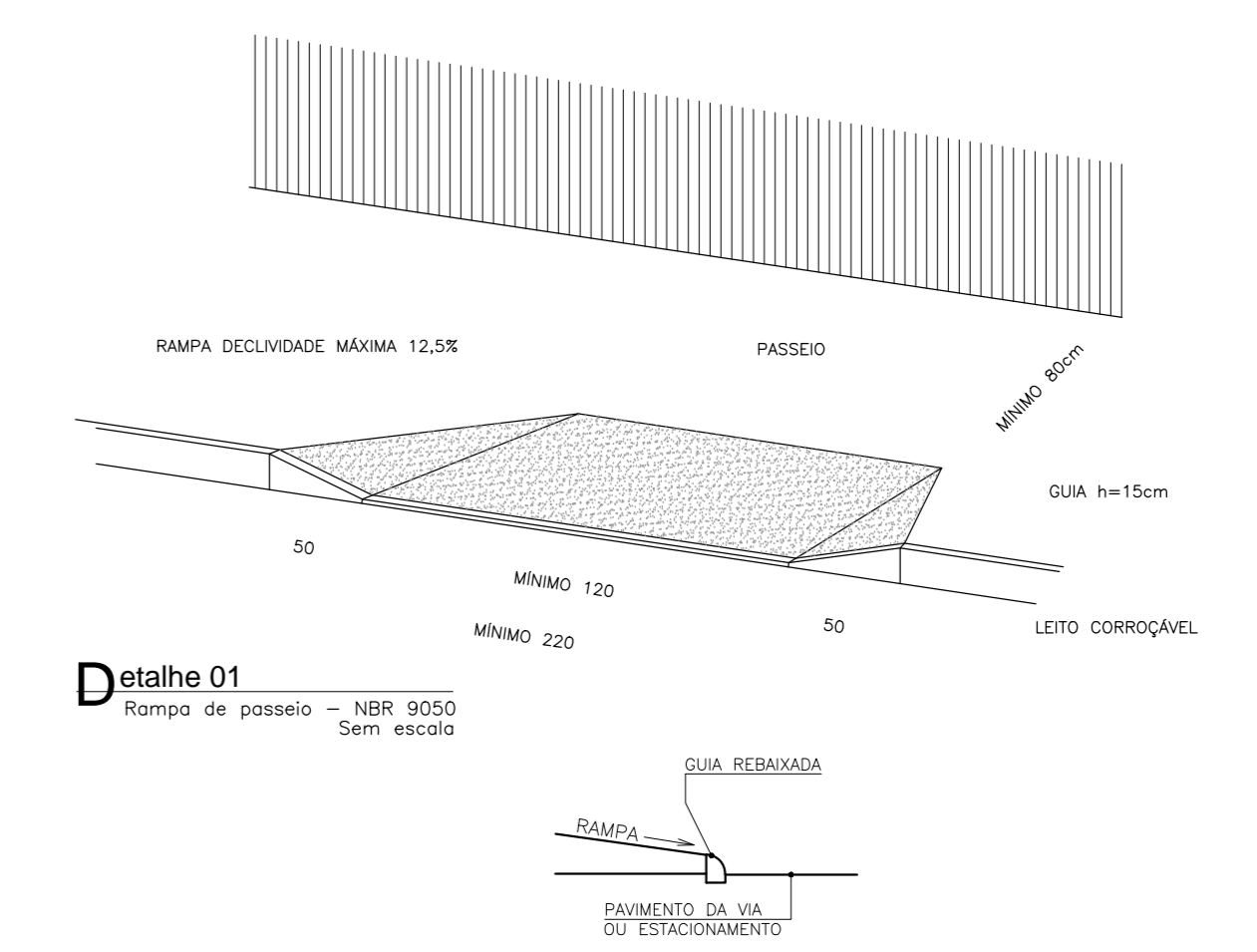
1. Projeto de Arquitetura;
2. Projeto de Estrutura de Concreto Armado;
3. Projeto de Instalações Hidráulica;
4. Projeto de Instalação Sanitária;
5. Projeto de Instalações Elétrica;
6. Projeto de Drenagem de Águas Pluviais;
7. Projeto de Combate à Incêndio;
8. Projeto de Instalação de Gás;
9. Memorial Descritivo dos Serviços / Especificação Técnicas;
10. Planilha de Quantitativos e Preços Básicos;
11. Cronograma Físico-Financeiro;
12. Memória de Cálculo dos Quantitativos;
13. Composição do BDI;
14. Composição de Preços Unitários;
15. Documentos Complementares.
16. DVD com Projeto Básico Completo



## 1. Projeto de Arquitetura



NOTA - Os ambientes sanit./V.C.D. e banheiros/Vent./Fum. deverão ter altura mínima de 2,40m para os ambientes V.C.D. e banheiros terem janelas voltadas para o exterior.  
 - O muro-redeador deverá ser executado com grade Sanket ou Sinter. Com MR REBATEDO ASS1.  
 - A marquise receberá pintura acrílica cor cinza.



Planta Básica Cobertura Esc: 1:50

Medidas em centímetros. Dúvidas e sugestões pelo email: [plantas@ufpa.br](mailto:plantas@ufpa.br)  
 Confira medidas no local.

Assunto: PROJETO BÁSICO DE ARQUITETURA PLANTA COBERTURA/IMPLANTAÇÃO  
 Código: 410 BA LBS 1-1  
 Planilha: 01-04

Unidade Básica de Saúde - Porte I

Proprietário: Ministério da Saúde

Situação: sem escala

Área: 21,88 m²

ESTRUTURA PERMANENTE	21,88 m²
MARQUISE	20,36 m²
TOTAL A CONSTRUIR	42,24 m²
CAIXA D'ÁGUA	21,88 m²

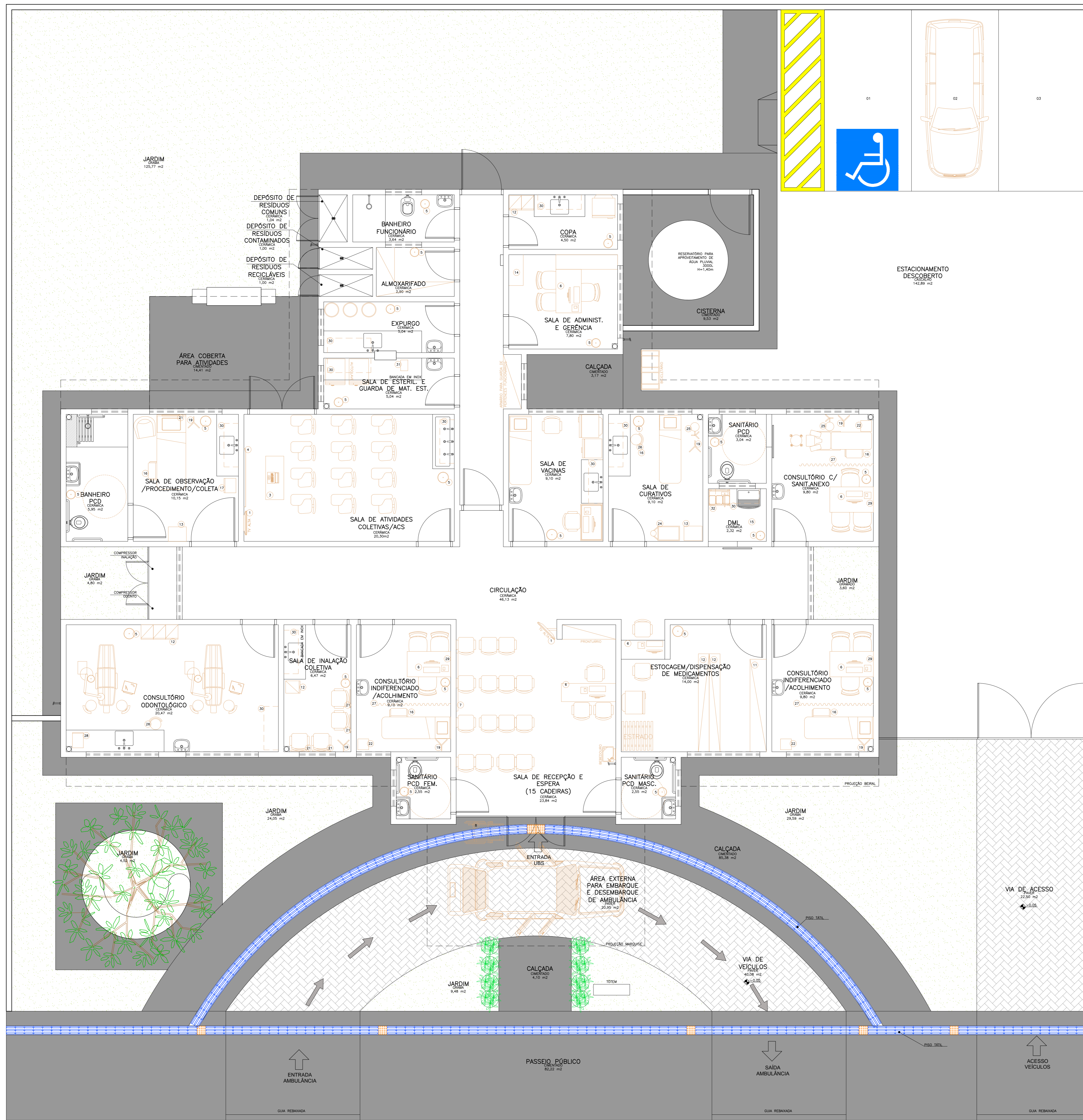
Profissionais Associados: E. D. A. S. R. T. 1463572

Pré-provação



Ministério da Saúde

Arquiteto do Projeto: CARLOS EDUARDO PEREIRA MARCHESI  
 CAU BR 452/42/9  
 MEP ARQUITETURA E PLANEJAMENTO LTDA



**Legenda Mensura**

1	TELHADO	17	ARMÁRIO COMUM
2	ALTO	18	BANHEIRA PARA MEDICINA
3	MEIA CILINDRICAL	19	ESQUELETO DE SOLO
4	QUADRO BRANCO NA PAREDE	20	DESMONTAVEL
5	MOBILIA DE COZINHA	21	REDE DE COZINHA
6	ARMAZEM EM ALTA	22	REDE DE ALTO
7	SANITARIO DE ALTO NA PAREDE	23	BRANCO PEDIATRA
8	COZINHA DE ALTO	24	COZINHA DE COZINHA
9	PROTECTOR DE MEDICINA	25	PISTÃO DE LIT
10	HOTENSO	26	ARMADILHA UNIVERSALIZADA
11	COZINHA COM PAREDE	27	BOQUE
12	ARMÁRIO	28	ARMADILHA
13	MEIA ALUPLAC	29	RECALCOTIVO
14	ARMÁRIO	30	ARMADILHA SUPERIOR
15	REDE	31	COZINHA
16	REDE COM DOIS SOFRES	32	COZINHA DE LAMPA

**Obs:**  
Medidas em centímetros.  
O valor do corte representa o do muro.  
Conferir medidas no local.

Quotas e sugestões pelo autor:  
plan@carloseduardo.com.br

**PROJETO BÁSICO DE ARQUITETURA**  
PLANTA BAIXA LAYOUT

Código: 410 BA UBS 1-1  
Prancha: 03-04

**UNIDADE BÁSICA DE SAÚDE-PORTE I**

Proprietário: Ministério da Saúde

Situação: sem escala

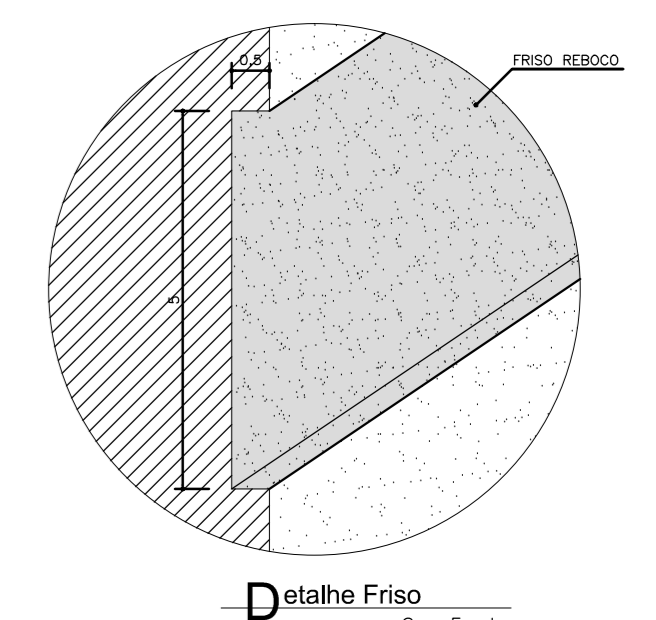
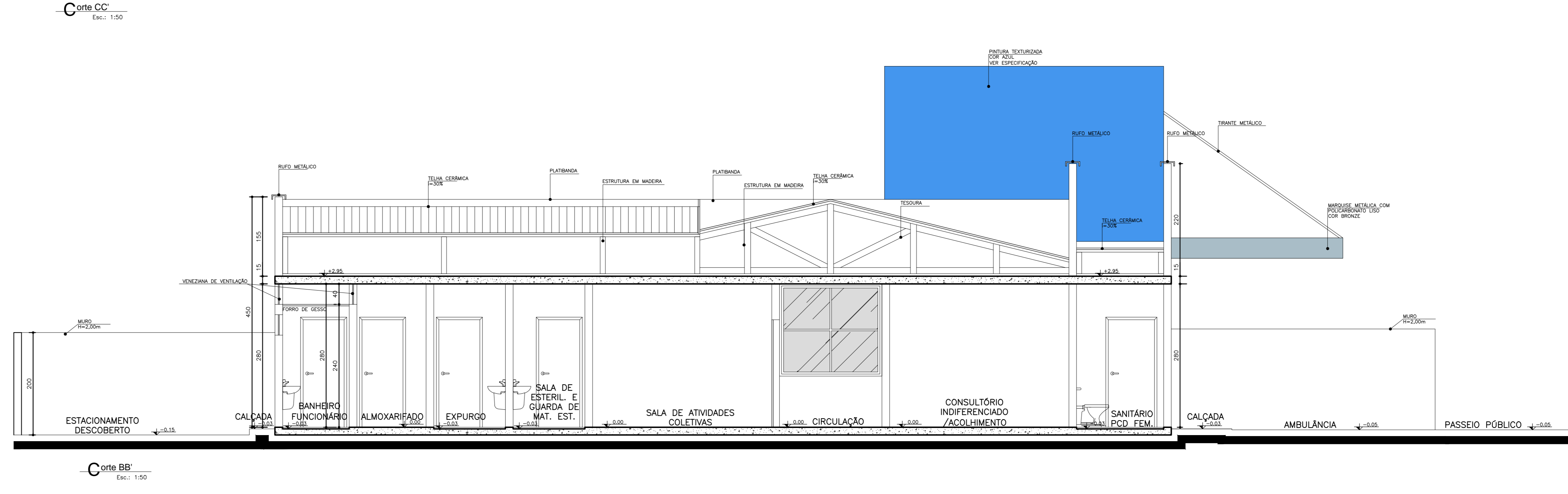
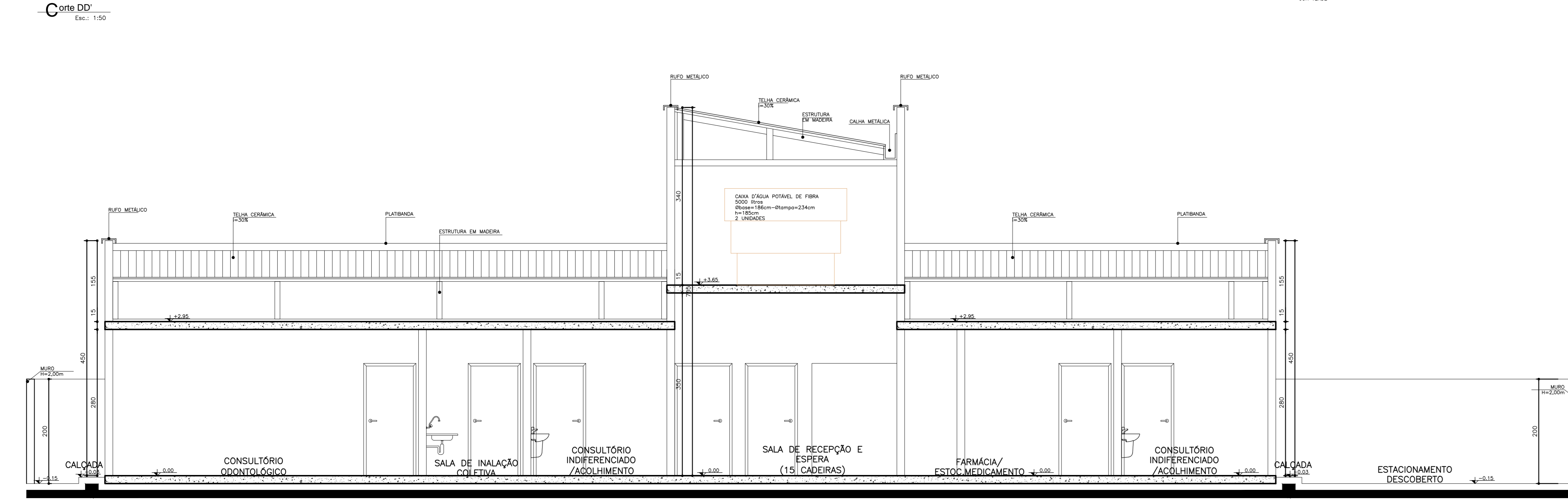
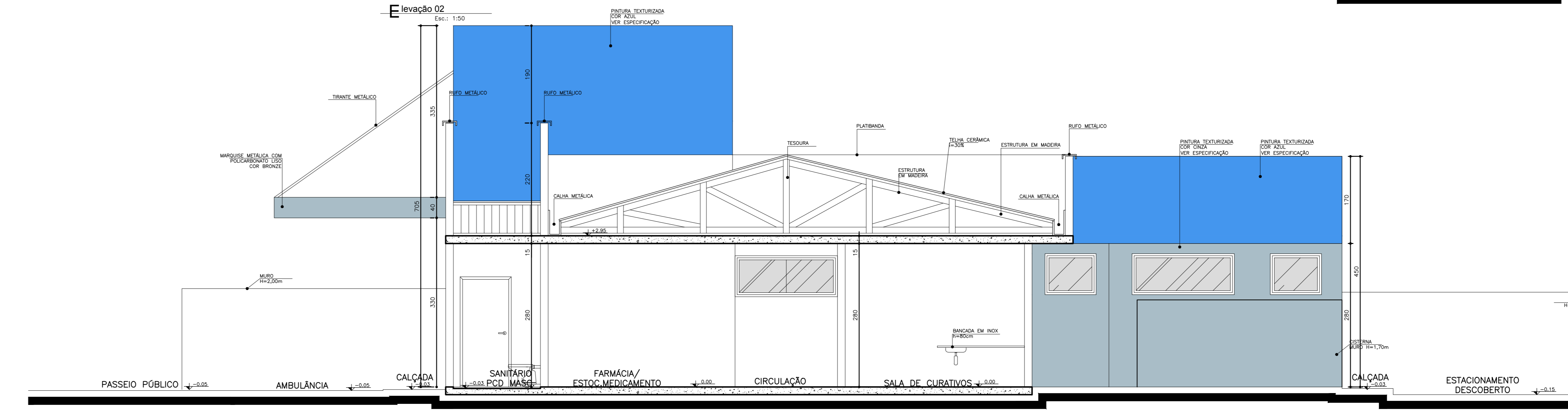
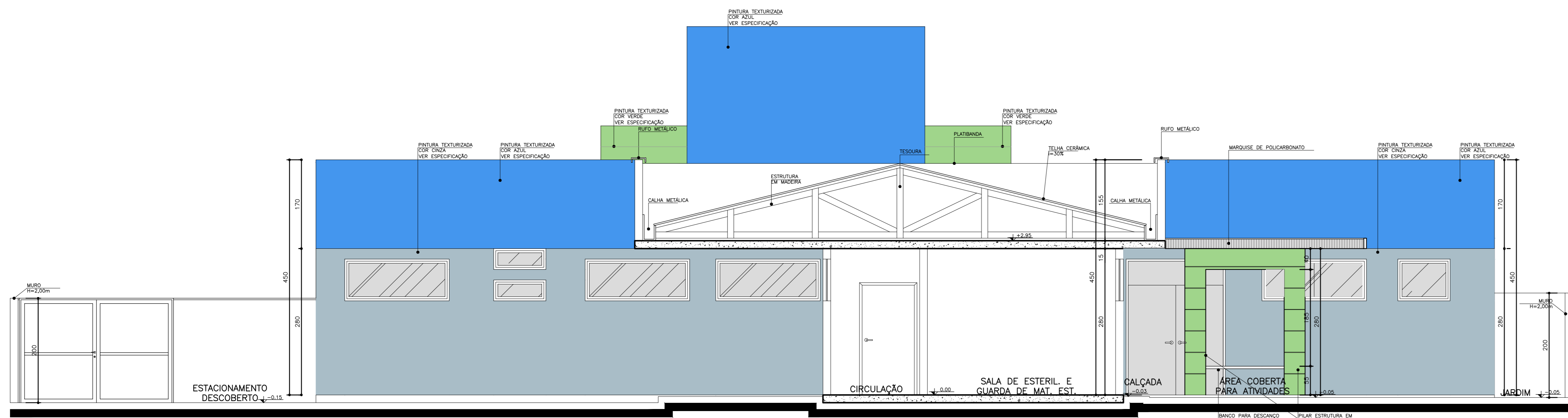
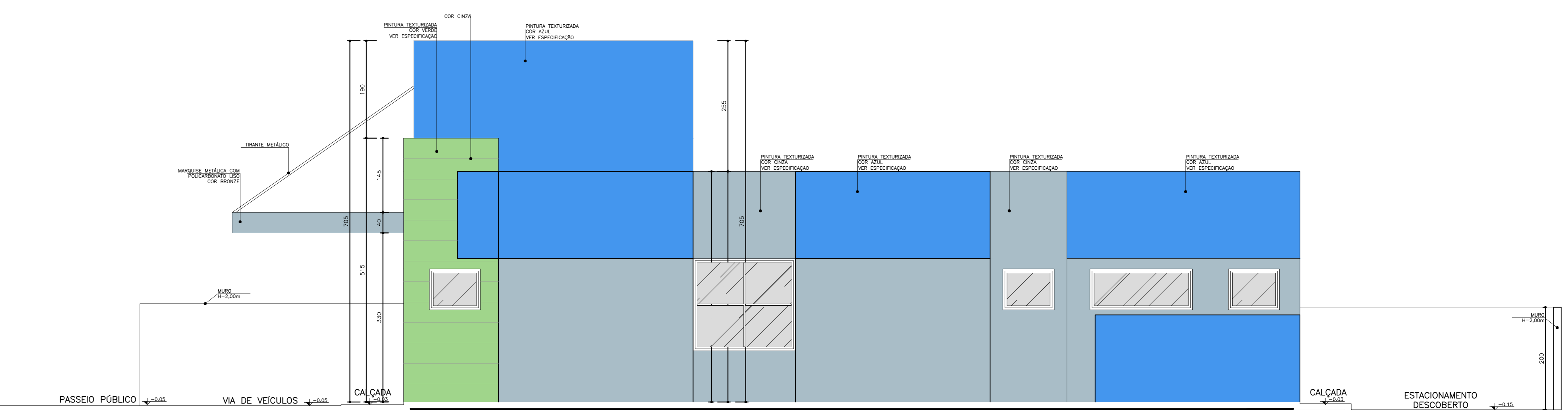
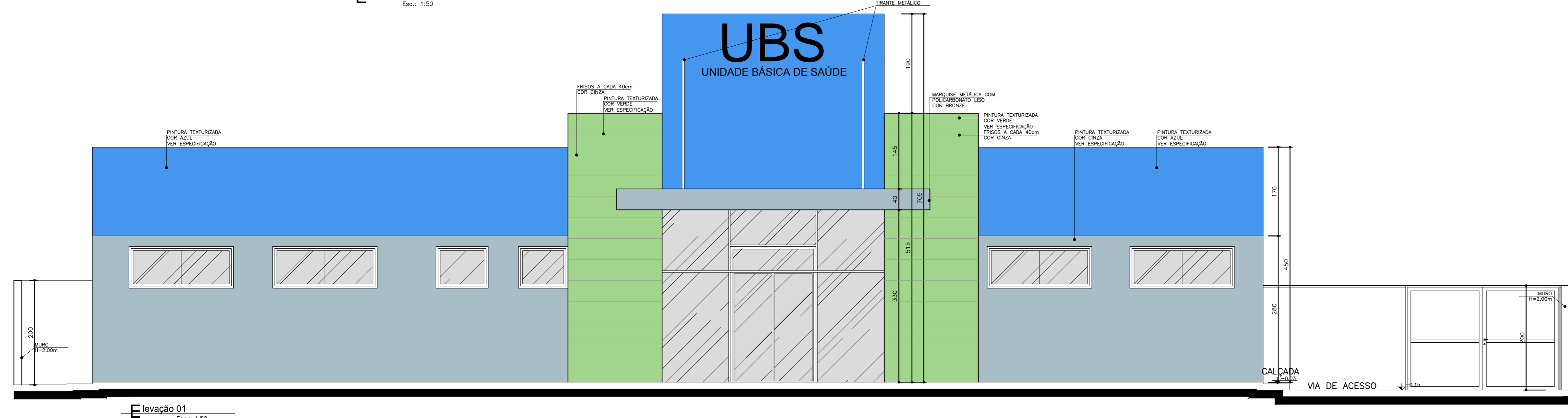
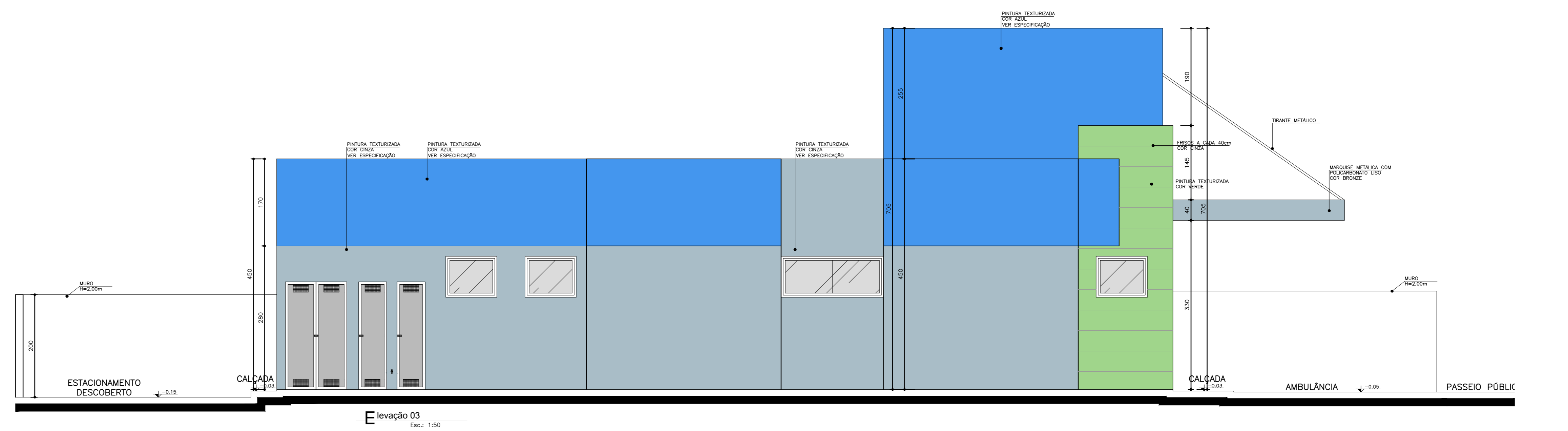
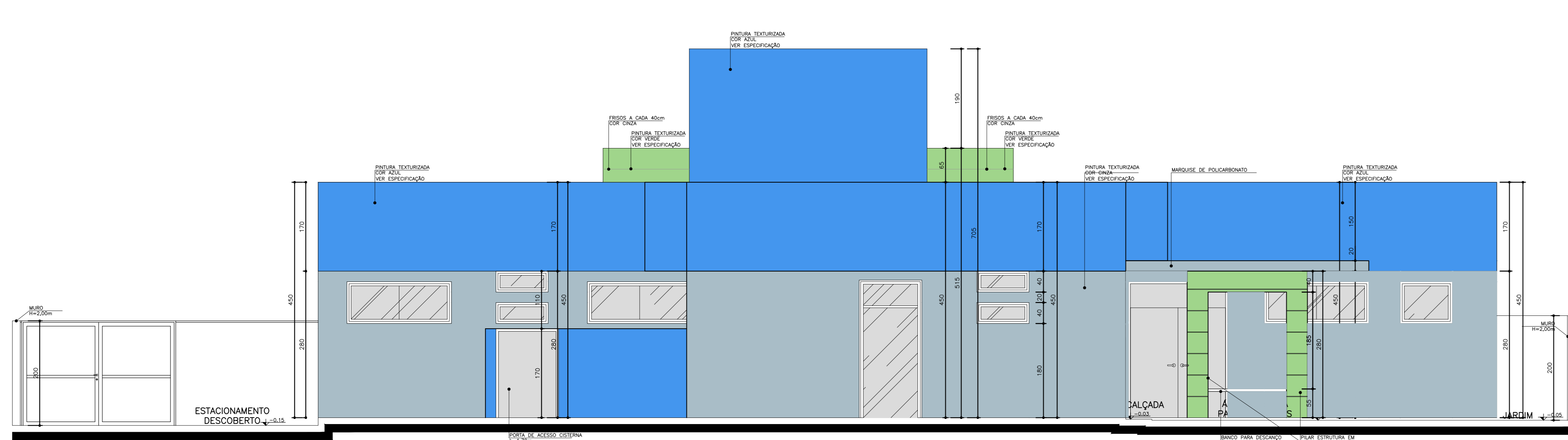
Arquiteto: CARLOS EDUARDO PEREIRA MARCHESI  
CALI PR 432.642-9  
MEP ARQUITETURA E PLANEJAMENTO LTDA

VER PRANCHA 1

PROFISSIONAIS ASSOCIADOS

**Planta Baixa Layout**  
Nível: 0,00m  
Escala: 1:50  
Área: 288,22m²

NOTA: - Os ambientes sanit./PCD e banheiros/ved./func. tem piso de gesso 2,40m para os ambientes. DM e amovíveis tem juntas voltadas para o exterior.  
- O muro receberá pintura texturizada em cinza, menos Saúde ou Saúde. Cor: 401 RUBINETTO A331.  
- A marquise receberá pintura eletrolítica em cinza.



**Especificação de Cores de Fachada**

- Cor cinza: Fiação texturizada, cor cinza.
- Cor azul: Fiação texturizada, cor azul.
- Cor verde: Fiação texturizada, cor verde.

NOTA: - Os materiais devem ser aprovados pelo órgão competente para a execução da obra.  
 - O valor de cada produto deve ser informado no orçamento.  
 - A medida real deve ser informada no orçamento.

Medidas em centímetros. Dúvidas e sugestões pelo e-mail: [projeto@saudeboaspraxis.com.br](mailto:projeto@saudeboaspraxis.com.br)

**PROJETO BÁSICO DE ARQUITETURA**  
 CORTES E ELEVAÇÕES

**UNIDADE BÁSICA DE SAÚDE-PORTEI**

Ministério da Saúde

VER PRANCHA 1

MINISTÉRIO DA SAÚDE

PROJETO: CARLOS EDUARDO PEREIRA MARCHESI  
 CALIARI ASSOCIADOS  
 MEP ARQUITETURA E PLANEJAMENTO LTDA

VER PRANCHA 1

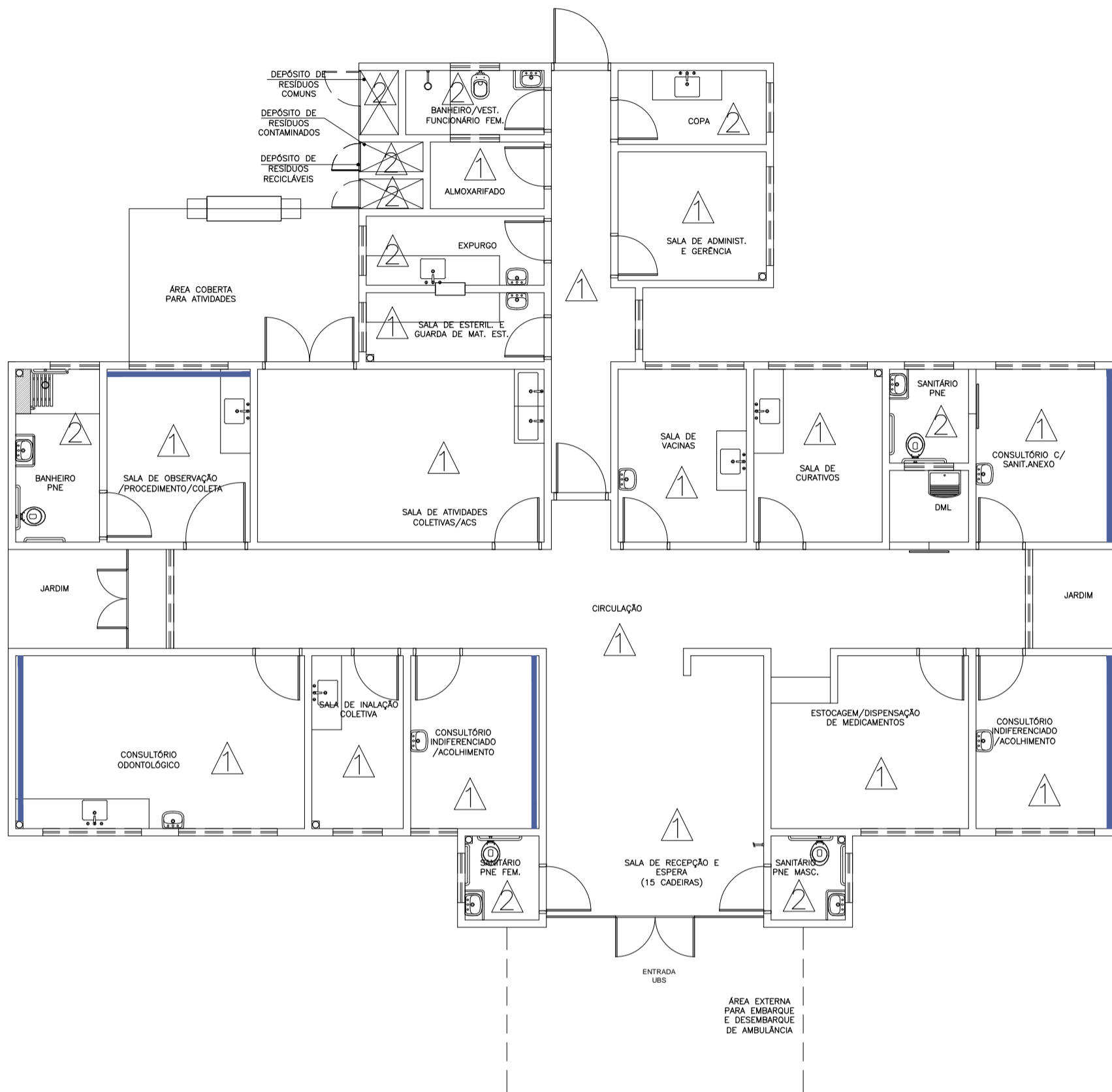
PROFISSIONAIS ASSOCIADOS

ARQUITETURA

Código 410 BA UBS 1-1  
 Prancha 04-04



Devido, que a reprodução do projeto de arquitetura no todo ou em parte, sem a autorização do autor, constitui crime previsto no art. 170 do Código Penal Brasileiro.



**Planta Baixa Acabamento Parede**

Nível: 0,00  
Esc.: 1:100

ESPECIFICAÇÕES DE MATERIAIS INTERNOS

△ LEGENDA - ACABAMENTO PAREDE

- 1- PAREDES EM ALVENARIA COM PINTURA ACRÍLICA SEMI-BRILHO SOBRE MASSA ACRÍLICA, COR BRANCO GELÓ
  - 2- PAREDES COM REVESTIMENTO CERÂMICO 20x20cm, PADRÃO 1\* LINHA (CLASSE A), COR BRANCO, C/ REJUNTE EPOXI COR BRANCA.
- PINTURA ACRÍLICA SEMI-BRILHO SOBRE MASSA ACRÍLICA, COR AZUL.



Dúvidas e sugestões pelo email:  
plantarequalificaubs@saude.gov.br  
Medidas em centímetros.  
O valor da cota prevalece ao da escala.

**O**bra: UBS-Unidade Básica de Saúde - Porte I  
**P**roprietário: Ministério da Saúde  
**A**ssunto: Detalhamento Acabamentos-Parede  
**A**utor: Carlos Marchesi - CAU 61.789-9

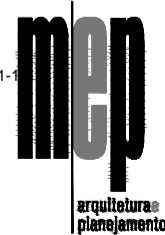
DETALHE: 01

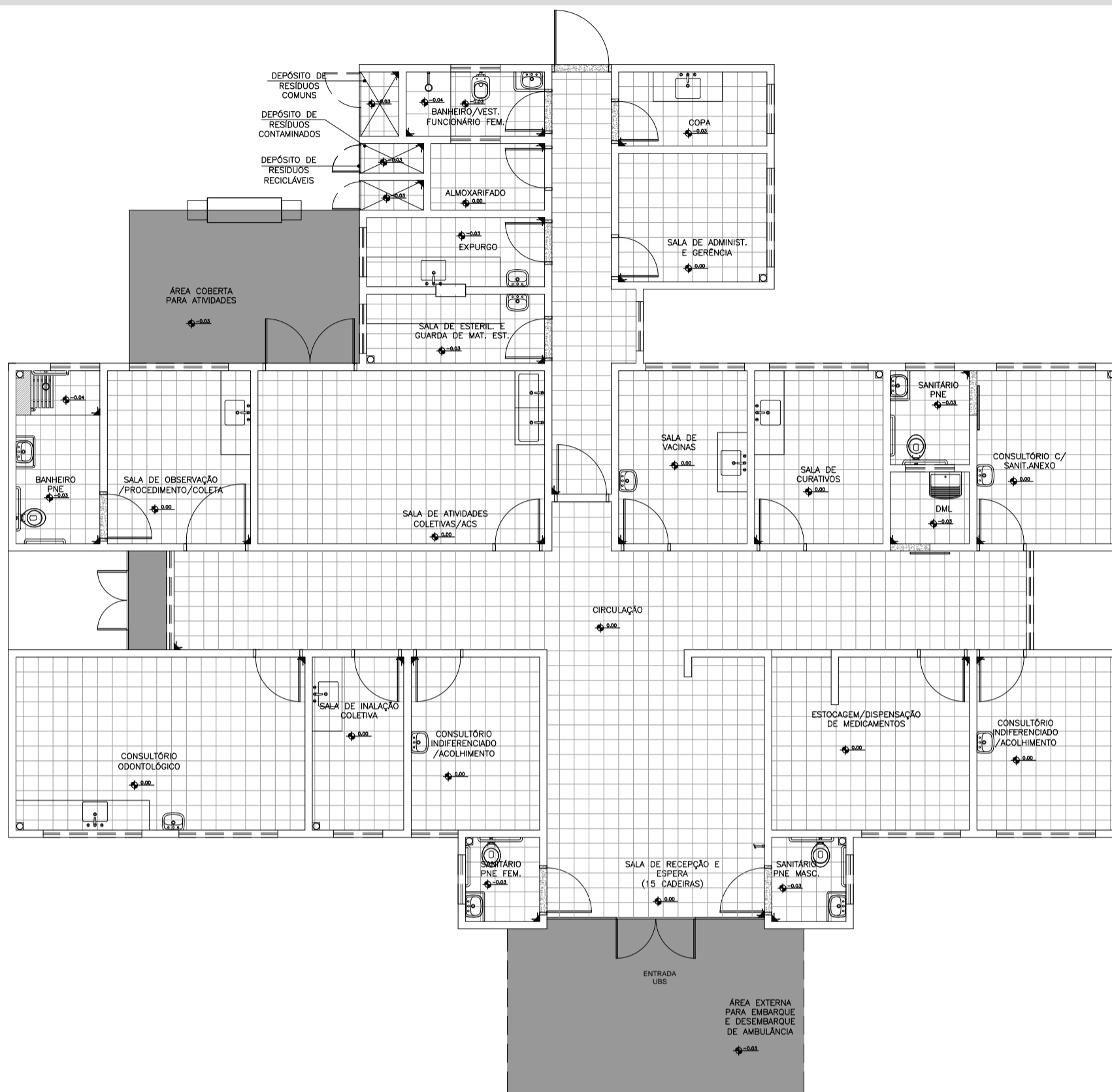
CÓDIGO: DET. ACABAMENTOS 1-1

ESCALA: Indicada

DATA: Agosto/2013

DESENHO: Juliana








Planta Baixa Acabamento Piso

Nível: 0.00  
Esc.: 1:100

ESPECIFICAÇÕES DE MATERIAIS INTERNOS

LEGENDA - ACABAMENTO PISO

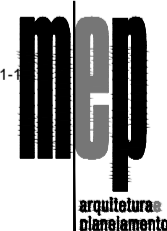
-  PISO CERÂMICO ACETINADO RETIFICADO 30x30cm, COR CINZA CLARO, ASSENTADO COM ARGAMASSA COLANTE, COM REJUNTE EPÓXI NA COR CINZA CLARO.
-  CIMENTADO, POLIDO E IMPERMEABILIZADO COM TRAÇO 1:3:4 (CIMENTO, AREIA GROSSA E PEDRA BRITADA) EM PLACAS DE CONCRETO DE FCK = 250 KGf/cm2, COM ESPESURA DE 5cm.
-  SOLEIRA DE GRANITO CINZA CORUMBÁ e=2cm

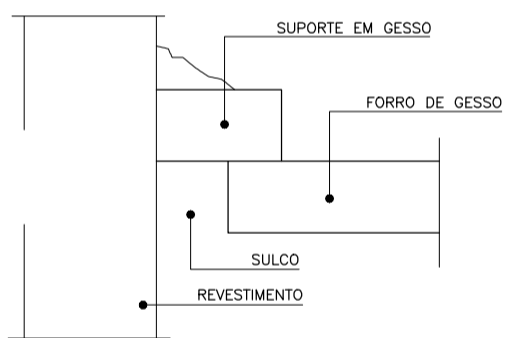
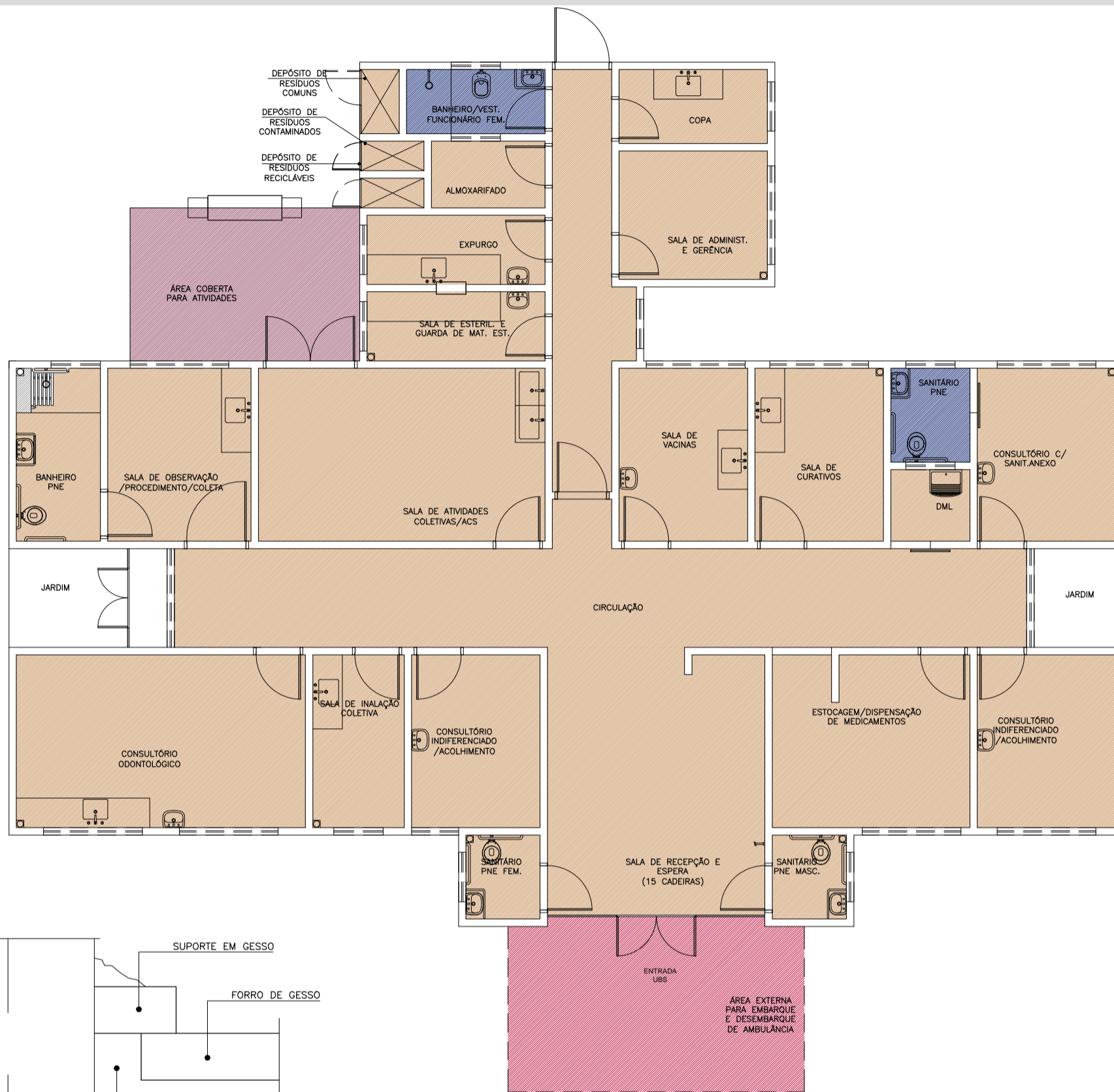


Duvidas e sugestões pelo email:  
plantarequalificaubs@saude.gov.br  
Medidas em centímetros.  
O valor da cota prevalece ao da escala.

**O**bra: UBS-Unidade Básica de Saúde - Porte I  
**P**roprietário: Ministério da Saúde  
**A**ssunto: Detalhamento Acabamentos-Piso  
**A**utor: Carlos Marchesi - CAU 61.789-9

DETALHE: 02  
CÓDIGO: DET. ACABAMENTOS 1-1  
ESCALA: Indicada  
DATA: Agosto/2013  
DESENHO: Juliana





**D**etalhe -Junta de Dilatação  
Sem Escala

**Planta Baixa Acabamento Teto**

Nível: 0,00  
Esc.: 1:100

**LEGENDA - FORRO DE GESSO**

- FORRO DE GESSO FIXO MONOLITICO, COM PLACA PRÉ-MOLDADA, ENCAIXE MACHO-FÊMEA, e=30mm, INSTALADO A 240CM DO PISO ACABADO
- SEM FORRO, POLICARBONATO APARENTE. (h=2,80m).
- SEM FORRO, POLICARBONATO APARENTE. (h=3,30m).
- SEM FORRO (LAJE) PINTURA PVA, COR BRANCO NEVE. LAJE (h=2,80m)

OBS.: PREVER JUNTA DE DILATAÇÃO NOS FORROS DE GESSO CONFORME DETALHAMENTO.  
OBS.: AS ALTURAS DO FORRO DE GESSO DEVERÃO SER VERIFICADAS CONFORME AS DEMAIS INSTALAÇÕES.  
OBS.: OS EXAUSTORES E DUTOS DEVERÃO SER VERIFICADOS CONFORME PROJETO DE CLIMATIZAÇÃO.  
OBS.: TODOS OS FORROS DE GESSO TERÃO MASSA CORRIDA COM PINTURA ACRÍLICA SEMI-BRILHO.  
OBS.: TODOS OS FORROS SERÃO REVESTIDOS COM MASSA ACRÍLICA E APLICAÇÃO DE PINTURA ACRÍLICA SEMI-BRILHO.



Duvidas e sugestões pelo email:  
plantarequalificaubs@saude.gov.br

Medidas em centímetros.  
O valor da cota prevalece ao da escala.

**O**bra: UBS-Unidade Básica de Saúde - Porte I

**P**roprietário: Ministério da Saúde

**A**ssunto: Detalhamento Acabamentos-Teto

**A**utor: Carlos Marchesi - CAU 61.789-9

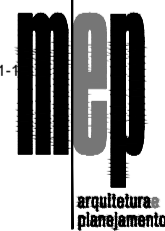
DETALHE: 03

CÓDIGO: DET. ACABAMENTOS 1-1

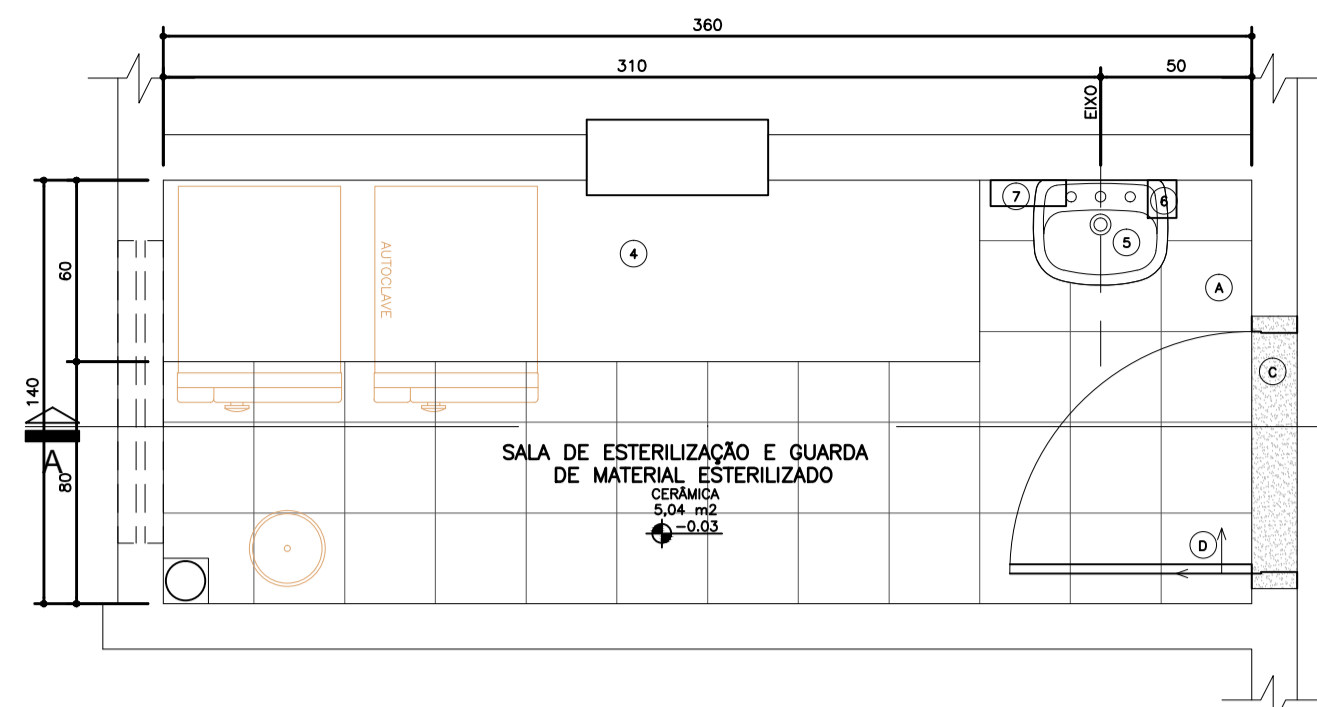
ESCALA: Indicada

DATA: Agosto/2013

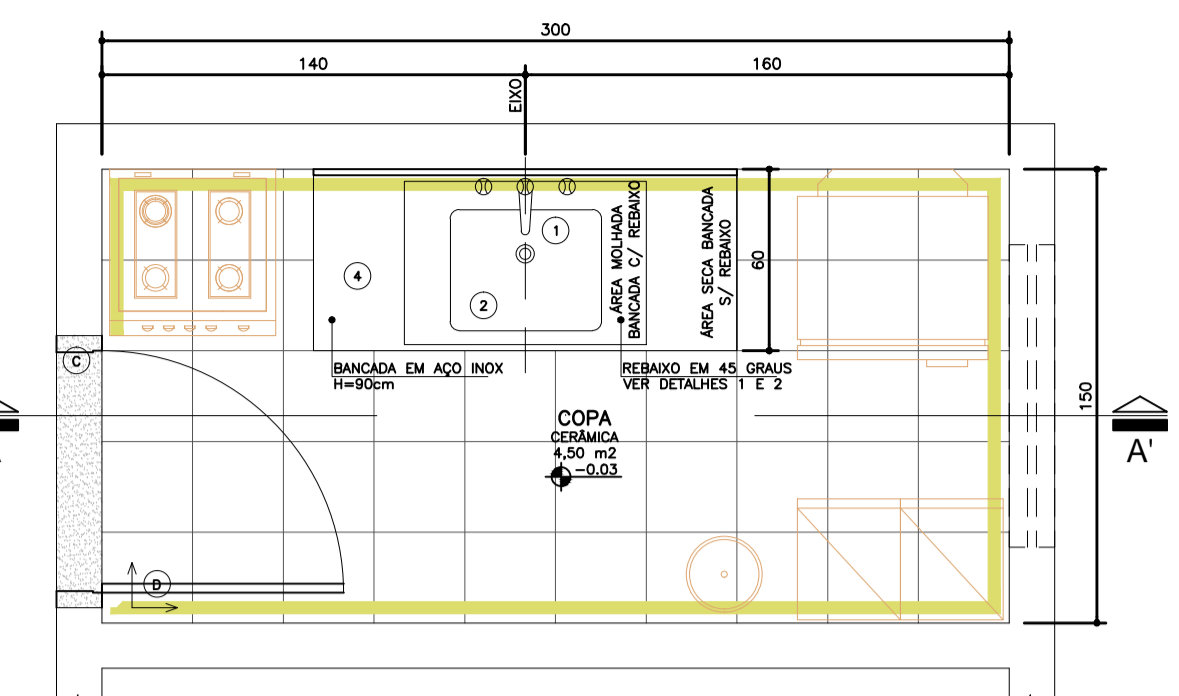
DESENHO: Juliana



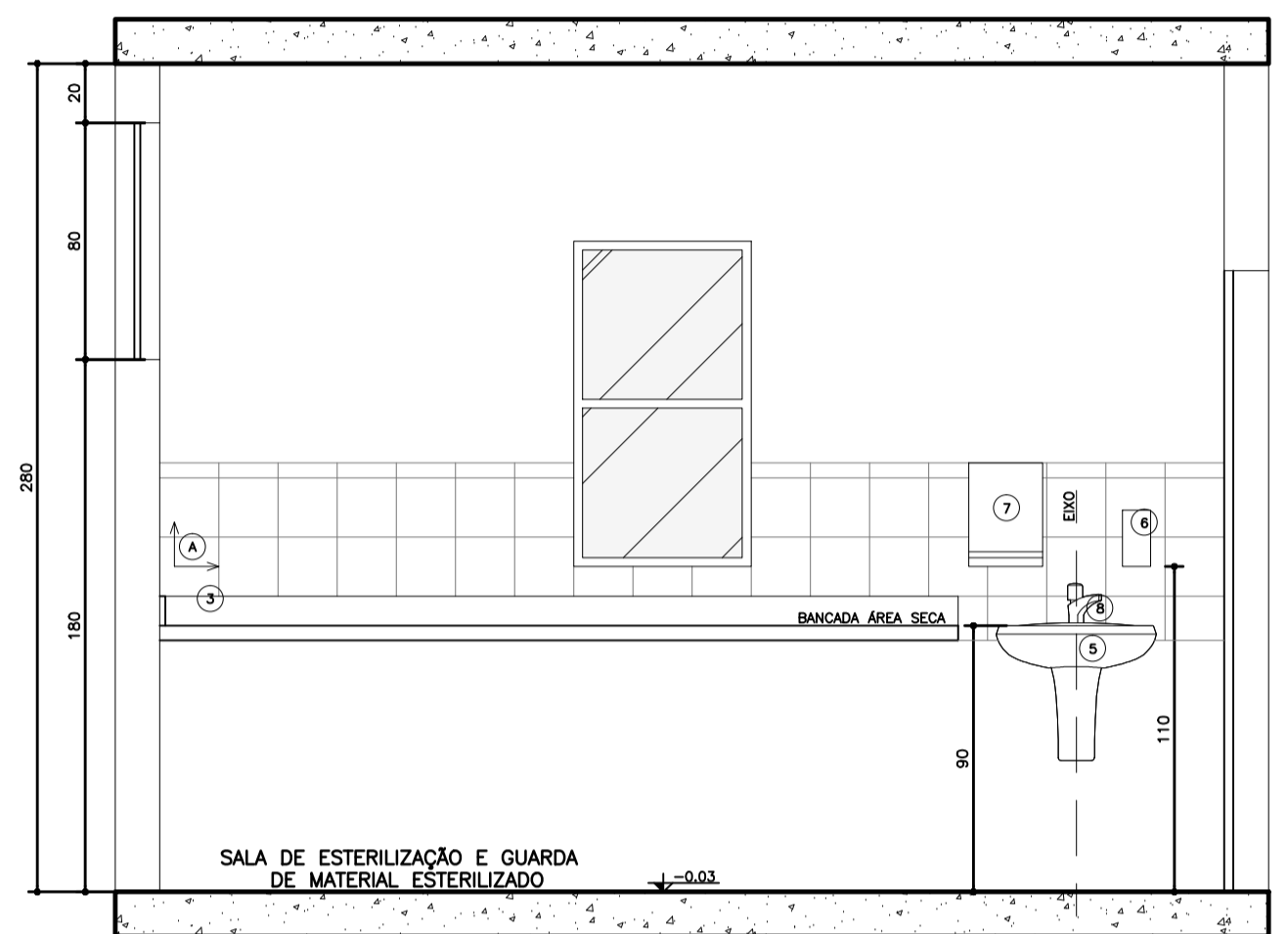




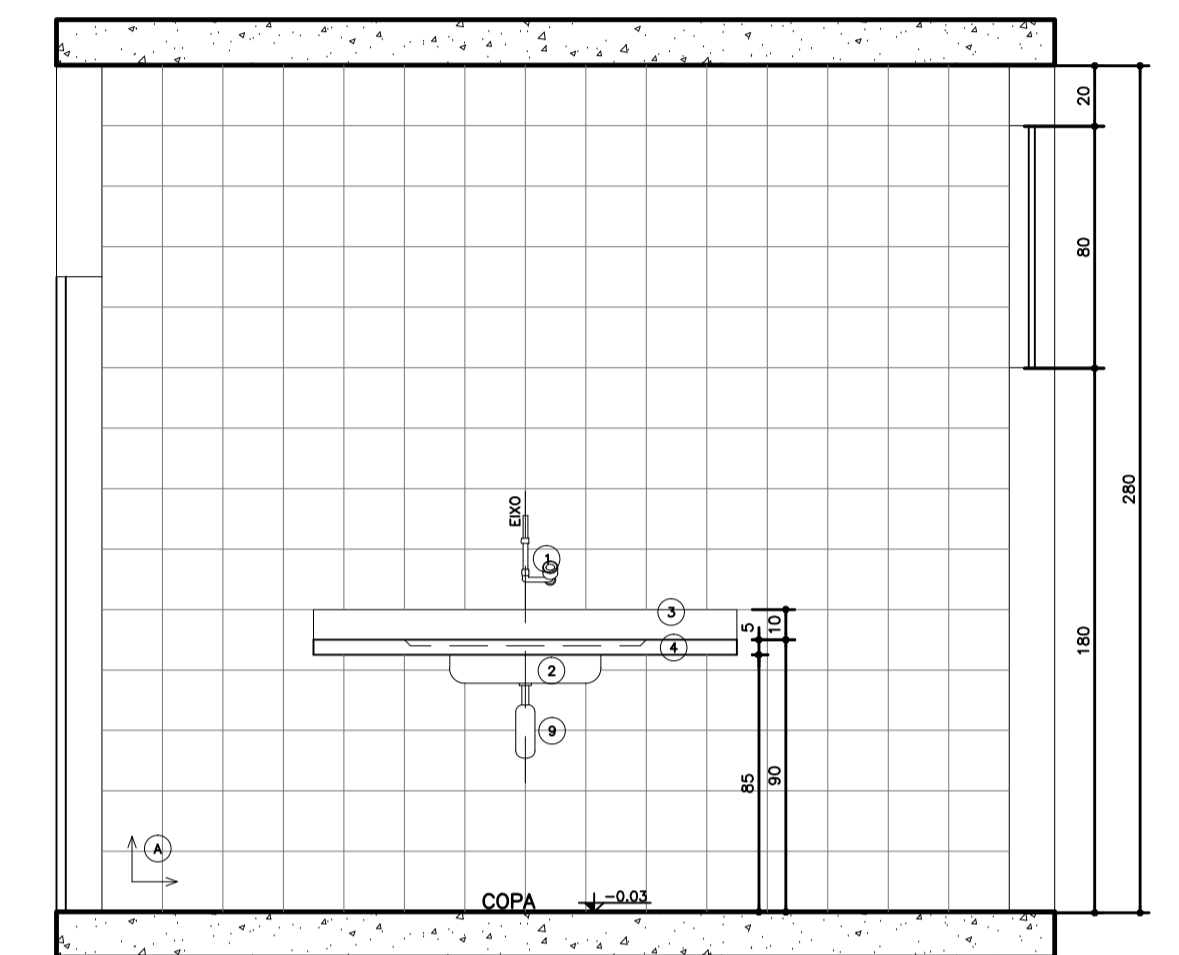
05 Planta Baixa  
Amb. 03 - Esterilização  
Esc.: 1:25



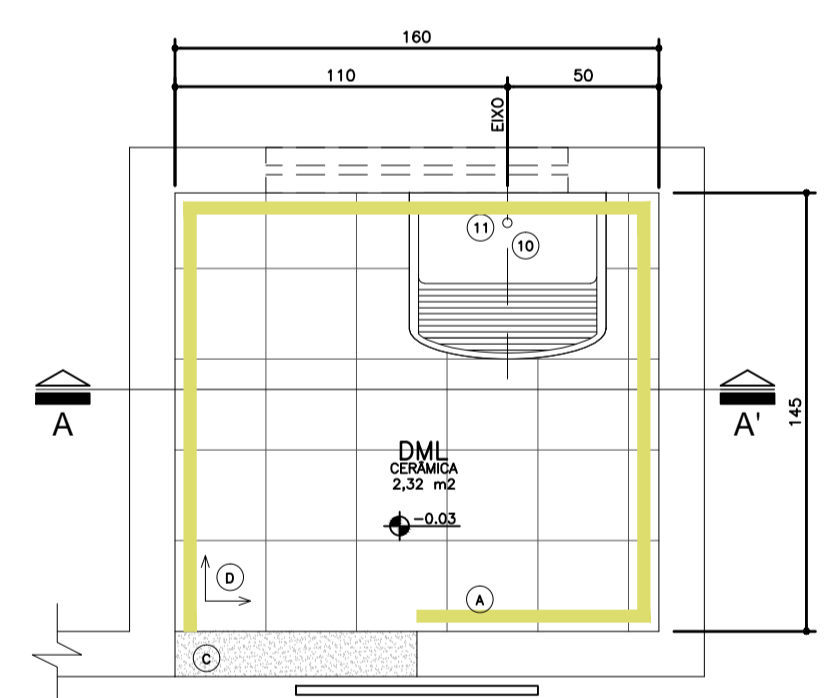
07 Planta Baixa  
Amb. 04 - Copa  
Esc.: 1:25



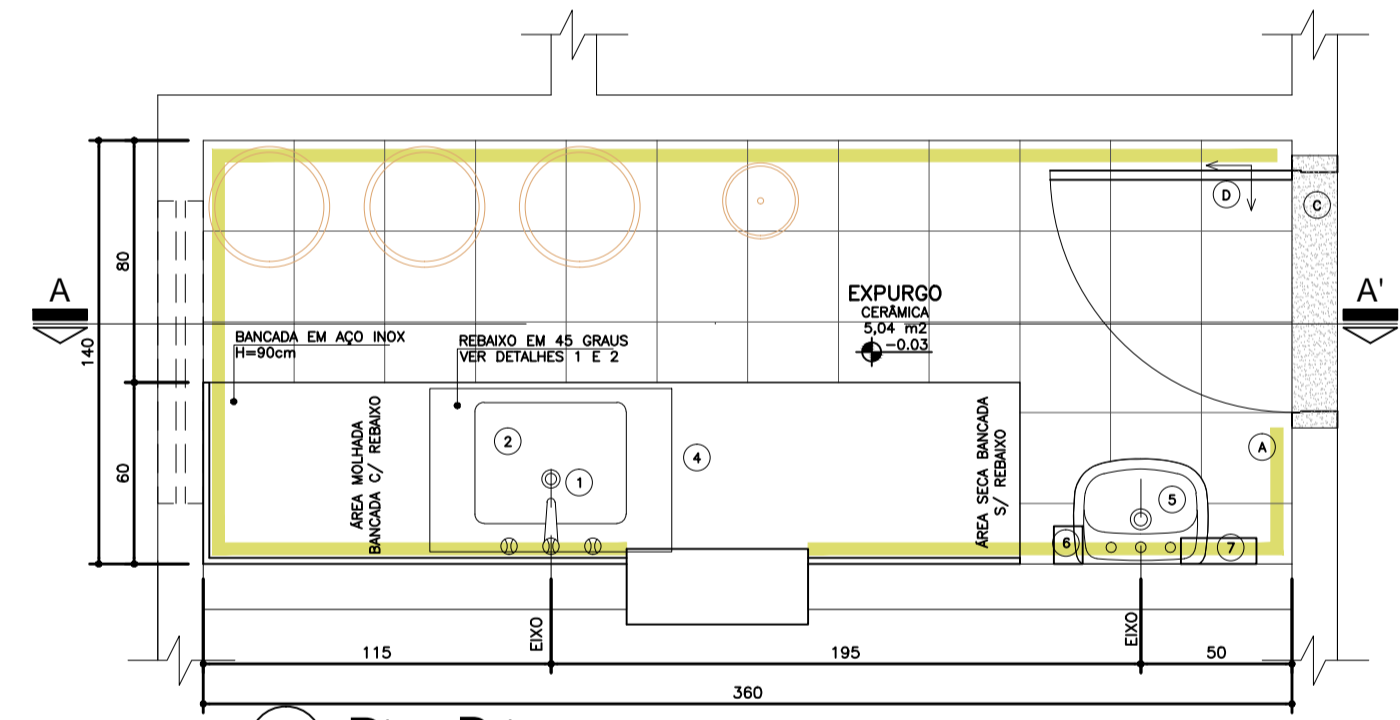
06 Seção AA'  
Amb. 03 - Esterilização  
Esc.: 1:25



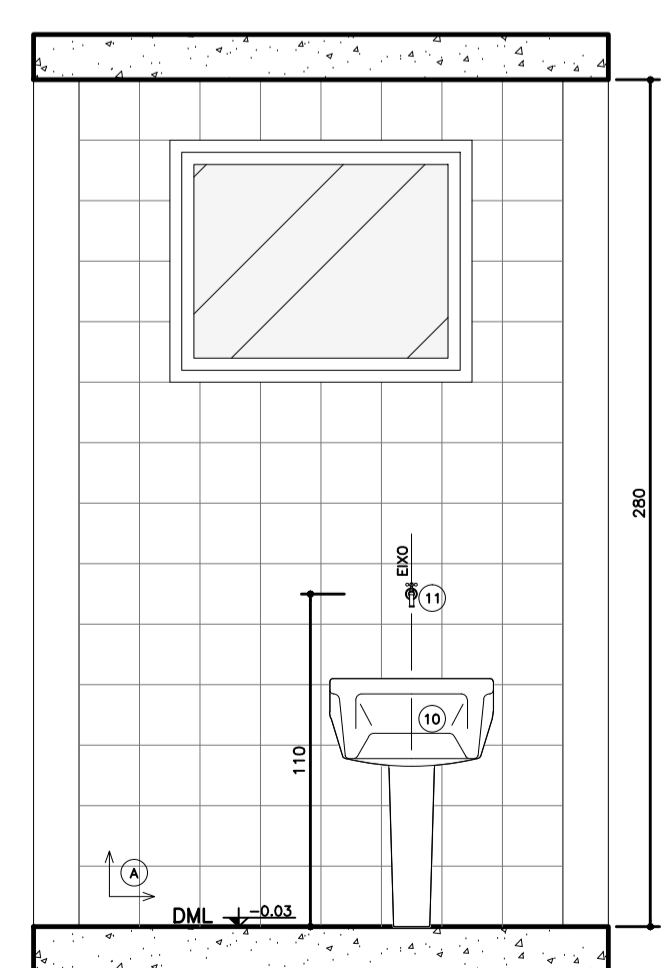
08 Seção AA'  
Amb. 04 - Copa  
Esc.: 1:25



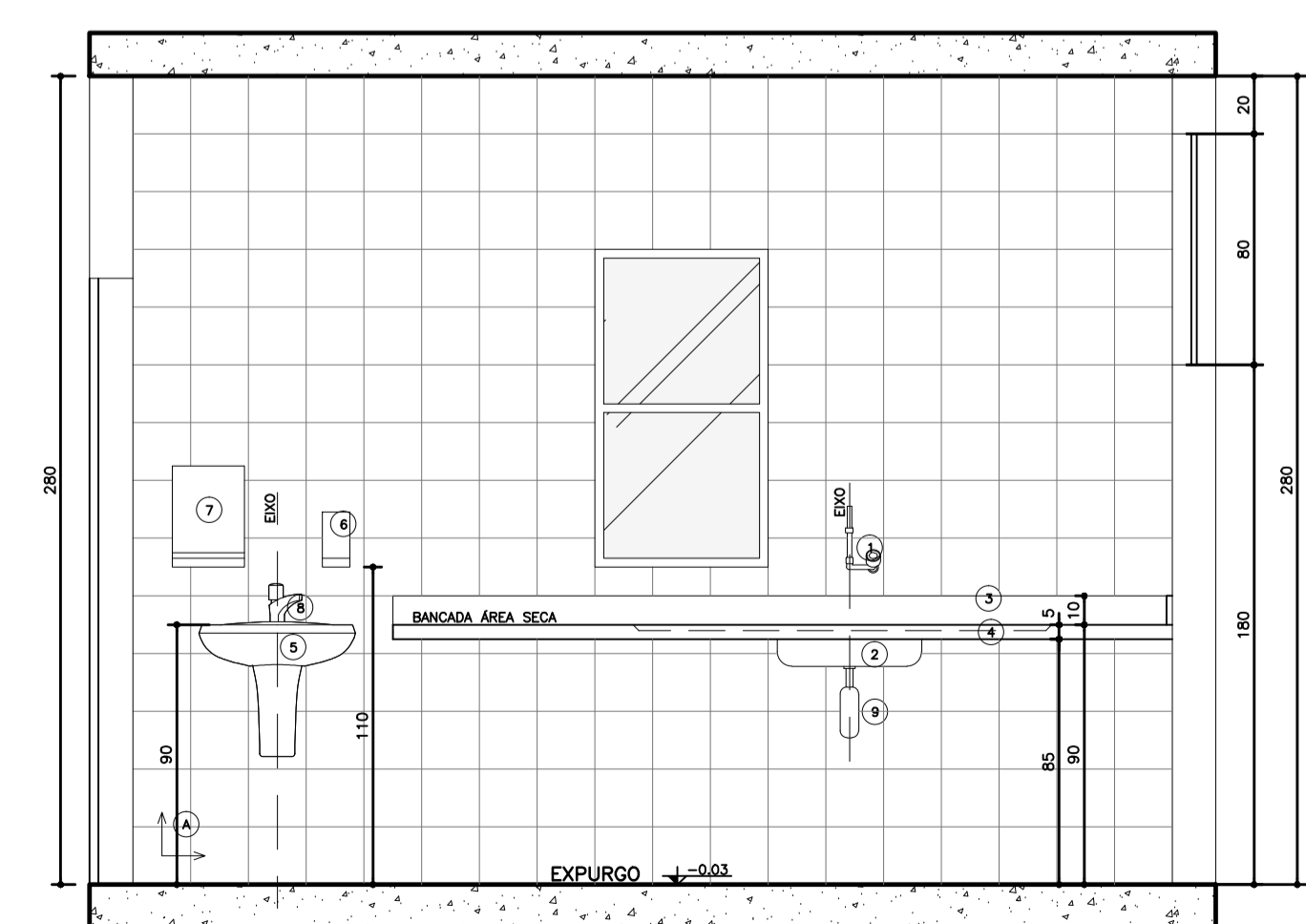
01 Planta Baixa  
Amb. 01 - DML  
Esc.: 1:25



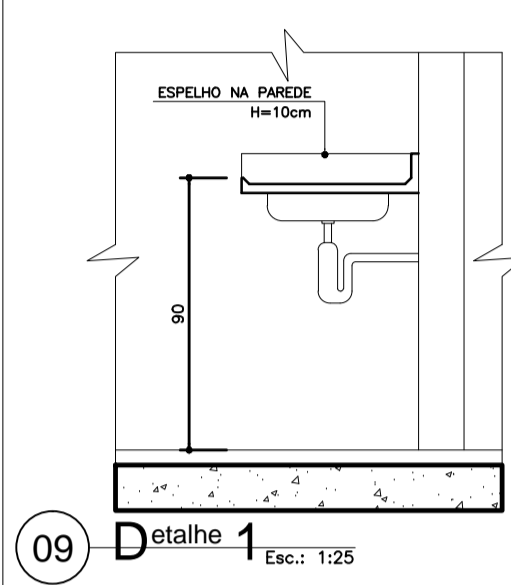
03 Planta Baixa  
Amb. 02 - Expurgo  
Esc.: 1:25



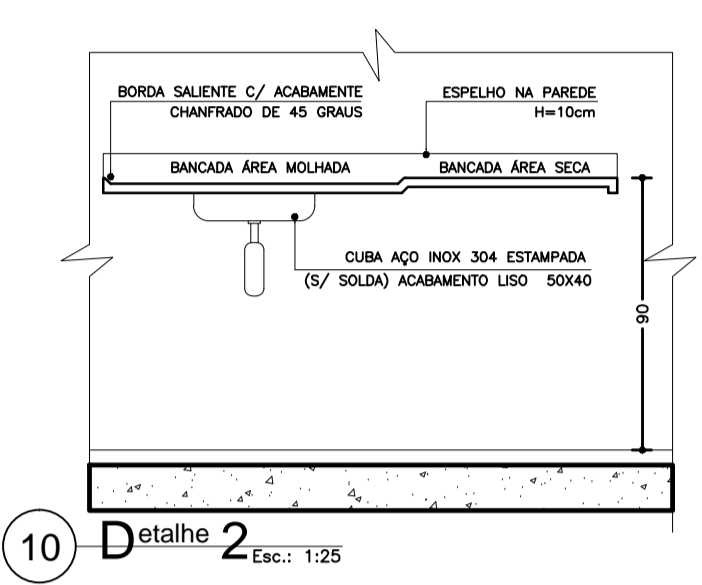
02 Seção AA'  
Amb. 01 - DML  
Esc.: 1:25



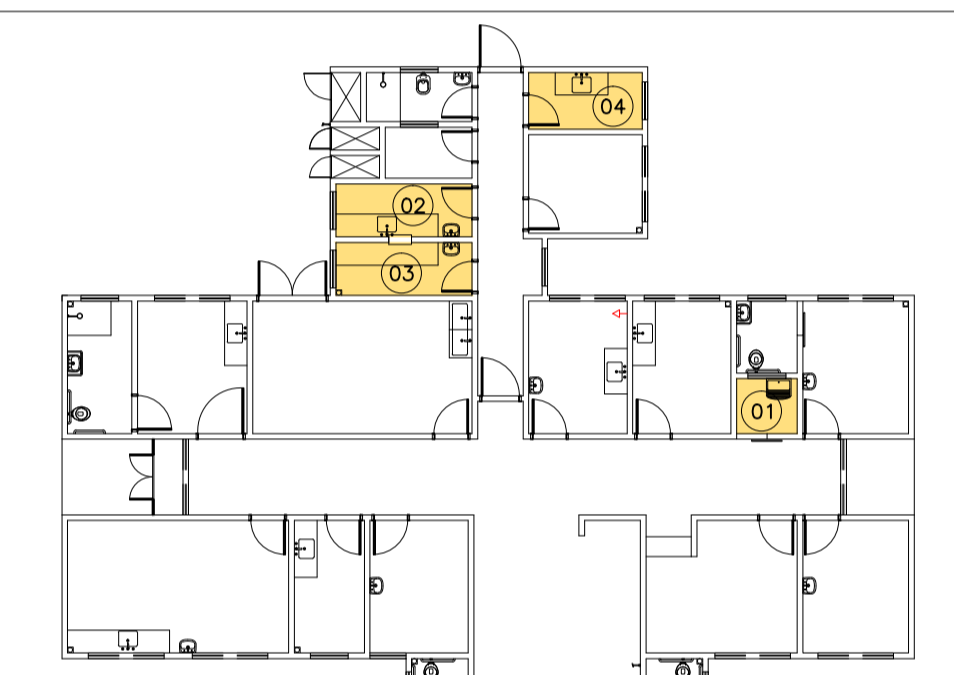
04 Seção AA'  
Amb. 02 - Expurgo  
Esc.: 1:25



09 Detalhe 1  
Esc.: 1:25



10 Detalhe 2  
Esc.: 1:25



Planta de Situação de Áreas Molhadas  
UBS I  
Sem escola

- LEGENDA**  
**LOUÇAS, METAIS E ACESSÓRIOS SANITÁRIOS**
- 1 TORNEIRA PARA LAVATÓRIO DE PAREDE FECHAMENTO AUTOMÁTICO BICA ALTA COM TEMPORIZADOR, CROMADA
  - 2 CUBA EM AÇO INOX 30x20 OU 18 (CS 40x MEXAL OU SIMILAR), 50x40CM, PROFUNDIDADE 20CM, ACABAMENTO LISO TIPO HOSPITALAR
  - 3 TESTEIRA EM AÇO INOXIÁVEL - H=15cm
  - 4 BANCADEIRA EM AÇO INOX 30x20 OU 18, C/ ENCHIMENTO EM CONCRETO ARMADO LEVE S/ BRITA, SOLDA DE ARGONÔ, ACABAMENTO LISO TIPO HOSPITALAR, CHAMADA NA PAREDE COM BARRIO DE FERRO EMBITADAS A CADA 80CM, FIXADA COM MÓD-FRANCAJAS METÁLICAS, C/ TESTEIRA EM AÇO INOXIÁVEL, H=10cm
  - 5 LAVATÓRIO DE COLLINA SUSPENSÃO, COR BRANCA
  - 6 DISPENSER SPRAY PARA SABONETE OU DEGERMANTE EM PLÁSTICO ABS
  - 7 DISPENSADOR PARA PAPEL TOALHA EM PLÁSTICO ABS
  - 8 TORNEIRA PARA LAVATÓRIO DE MESA, FECHAMENTO AUTOMÁTICO, COM TEMPORIZADOR
  - 9 SIFÃO EM METAL SIMPLES
  - 10 TANQUE DE LOUÇA BRANCA COLLINA SUSPENSÃO
  - 11 TORNEIRA DE LIMPEZA PARA USO GERAL, CROMADA

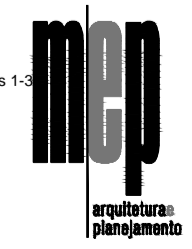
- LEGENDA**  
**REVESTIMENTOS E ARGAMASSAS**
- A PAREDE C/ PLACAS CERÂMICAS 20x20cm, BRANCO RETIFICADO, COR BRANCA, CLASSE A, C/ REJANTE EPOXI COR BRANCA
  - B PINTURA ACRILICA SEM-BRILHO SOBRE MASSA ACRILICA, COR BRANCO GELÓ
  - C GRANITO CINZA
  - D PISO CERÂMICO ACETINADO RETIFICADO 30x30cm, COR CINZA CLARO, ASSENTADO COM ARGAMASSA COLANTE, COM REJANTE EPOXI NA COR CINZA CLARO

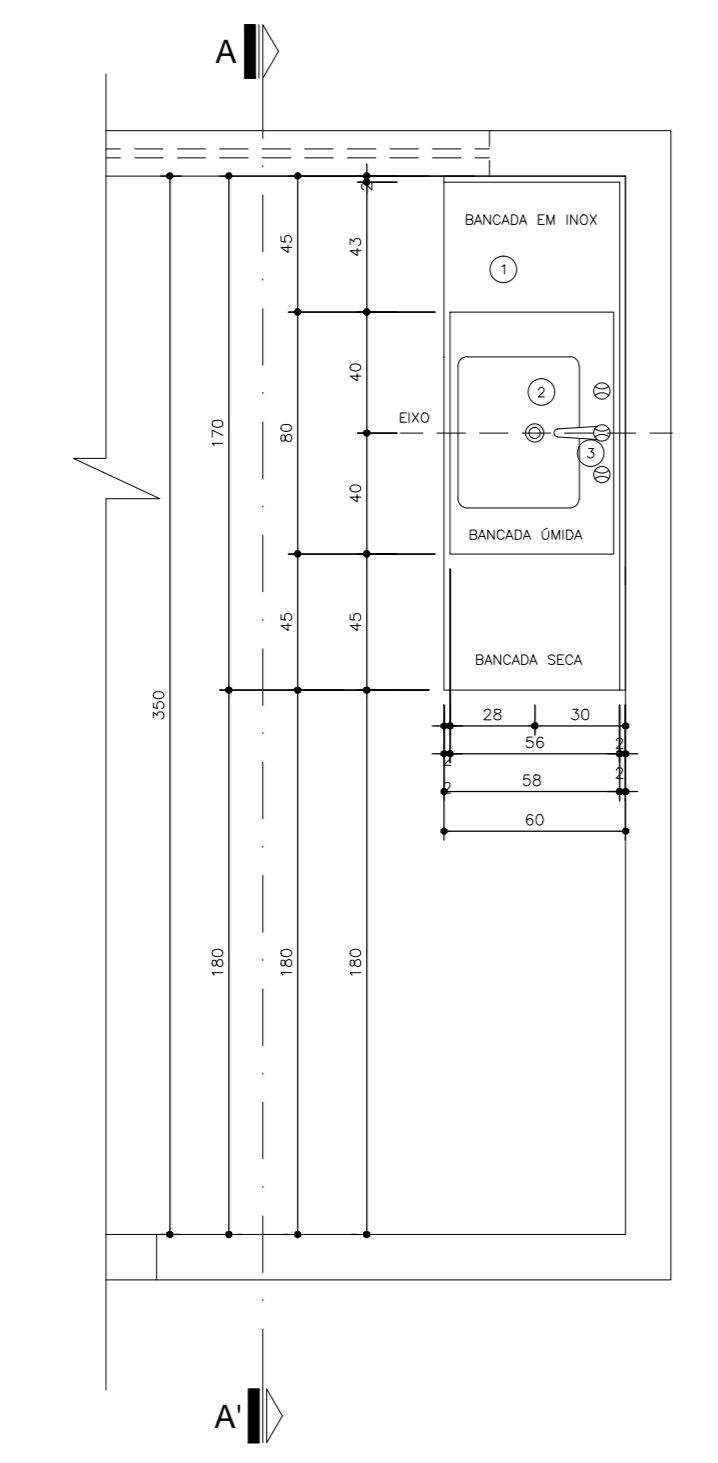
- LEGENDA:**
- PAREDE C/ PLACAS CERÂMICAS 20x20cm, BRANCO RETIFICADO, COR BRANCA, CLASSE A, C/ REJANTE EPOXI COR BRANCA
  - SOLTEIRA EM GRANITO CINZA
  - TESTEIRA EM AÇO INOX
  - ACABAMENTOS DE REGISTRO, CROMADOS, MESMA LINHA DOS DEMAIS METAIS.
  - VÁLVULA DE ESCAMENTO CROMADA COM LADRÃO
  - SIFÃO P/ LAVATÓRIOS DE COLLINA SUSPENSÃO COR BRANCA
  - SIFÃO SIMPLES P/ PMS E CUBAS
  - TORNEI SOLTEIRA EM GRANITO CINZA
  - OS RALZOS DEVERÃO SER DO TIPO ESCAMOTEÁVEL E LOGADOS DE ACOORDO COM PROJETO HIDRÁULICO
- ← SENTIDO DE ACENTAMENTO DO REVESTIMENTO

Dúvidas e sugestões pelo email:  
plantarequisitosub@saude.gov.br  
Medidas em centímetros.  
O valor da cota prevalece ao da escala.

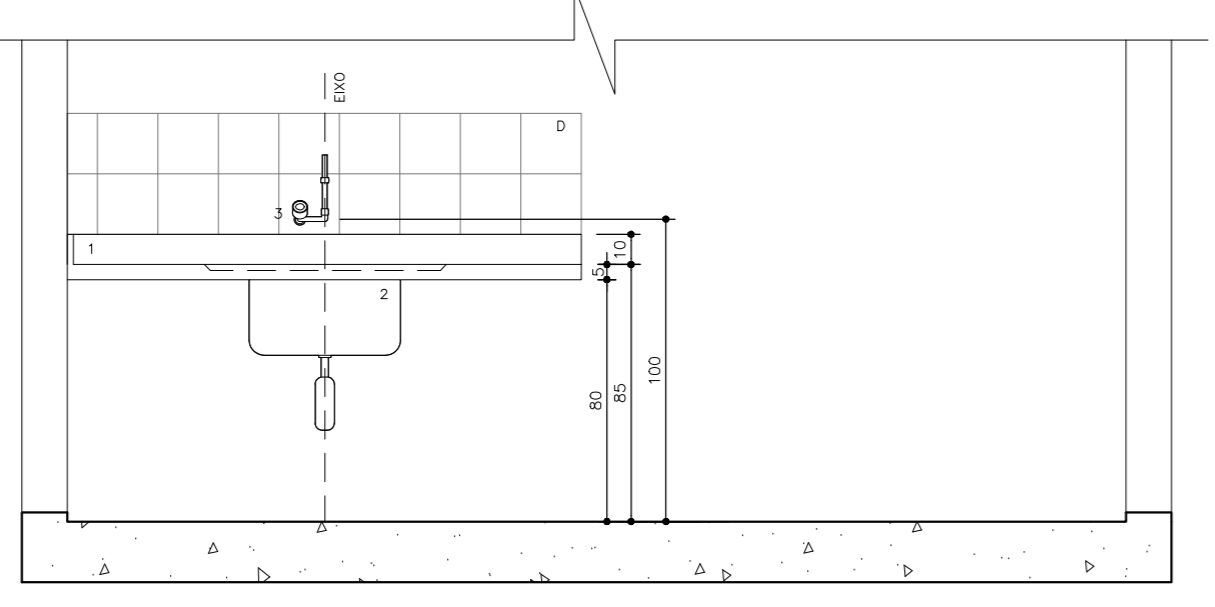
Obr: UBS-Unidade Básica de Saúde - Porte I  
Proprietário: Ministério da Saúde  
Assunto: Detalhamento Áreas Molhadas  
Autor: Carlos Marchesi - CAU A32642-9

DETALHE: 07  
CÓDIGO: 410 Det. Áreas Molhadas 1-3  
ESCALA: Indicada  
DATA: Agosto/2013  
DESENHO: Juliana Marinho

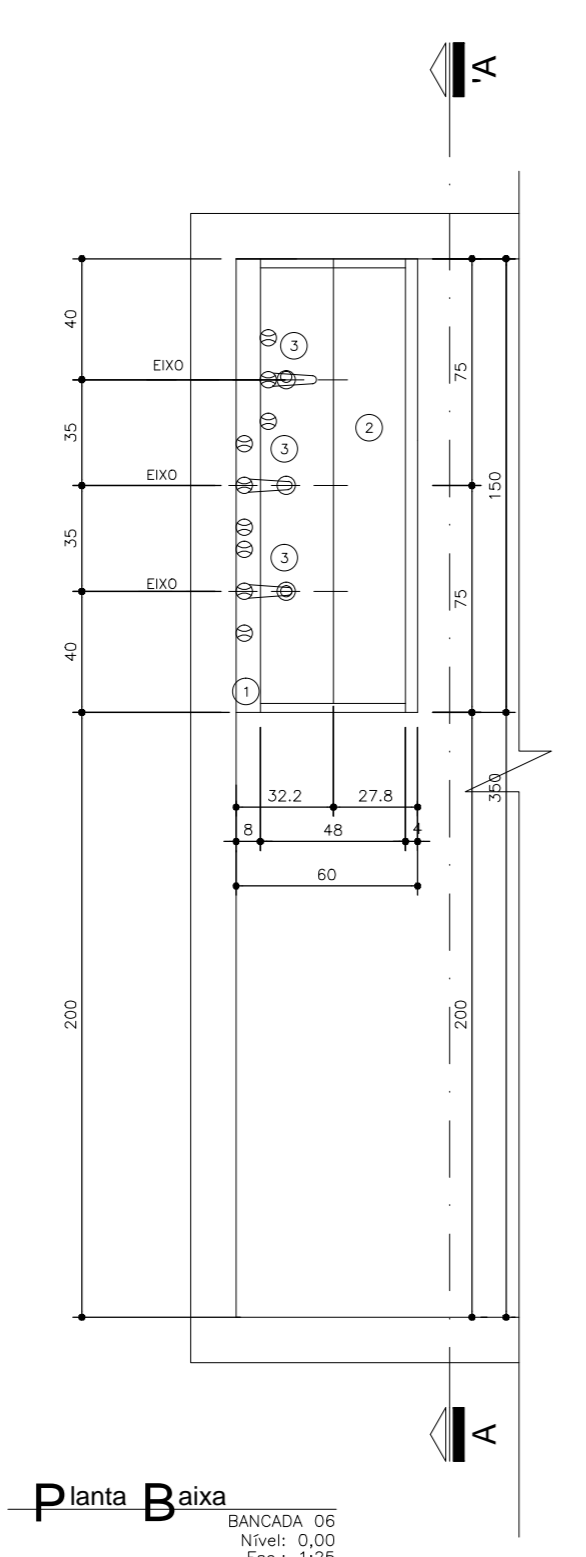




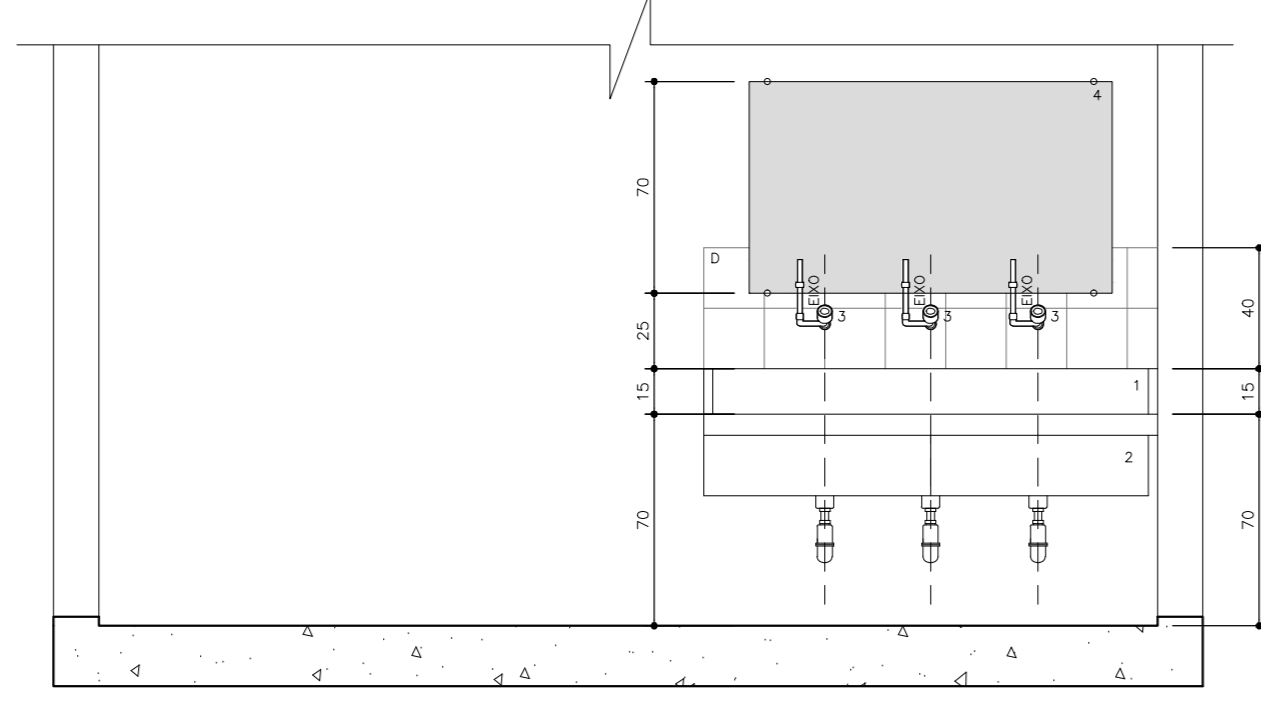
Planta Baixa  
BANCA 03  
Nível: 0,00  
Escala: 1:25



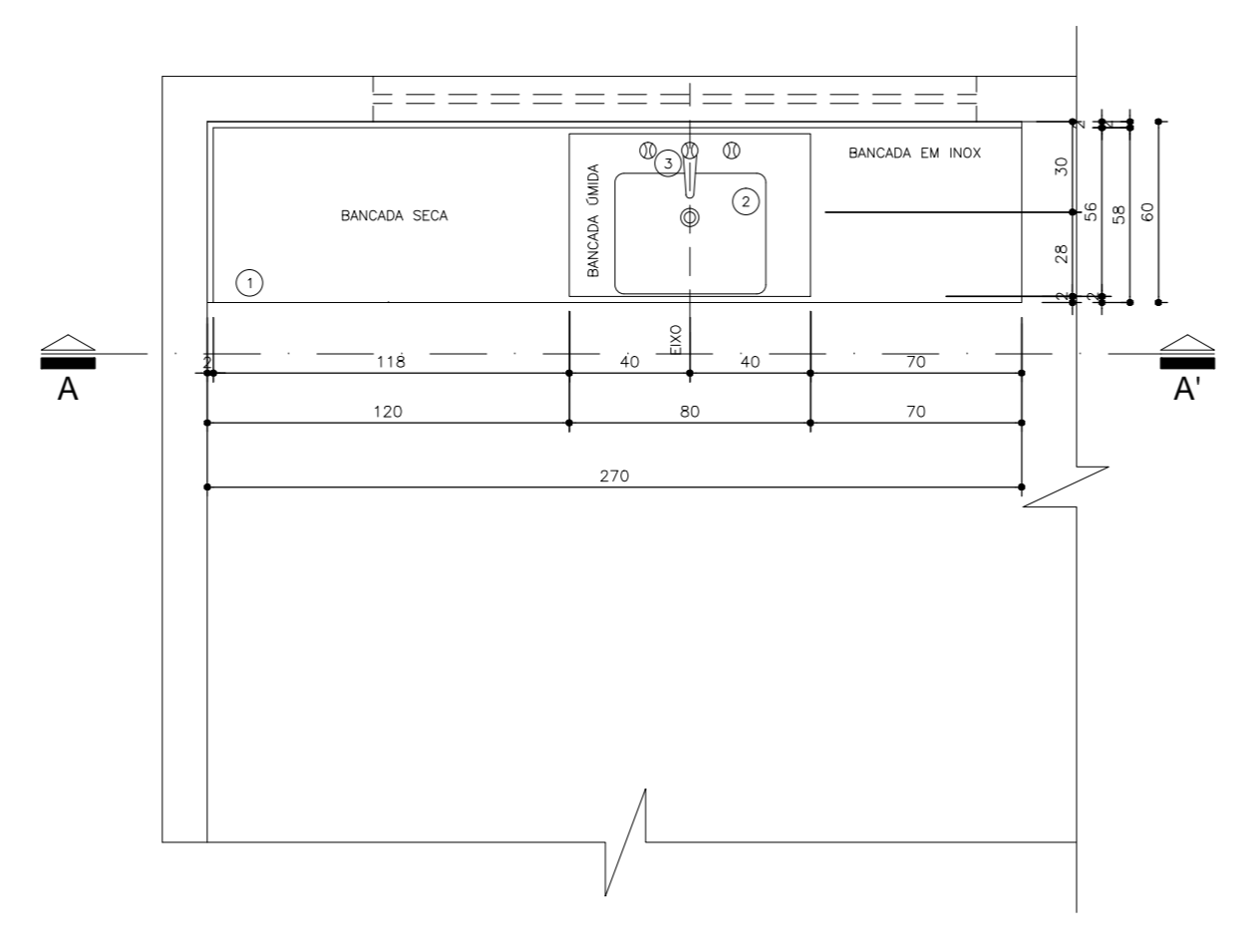
Seção A-A  
BANCA 03  
Nível: 0,00  
Escala: 1:25



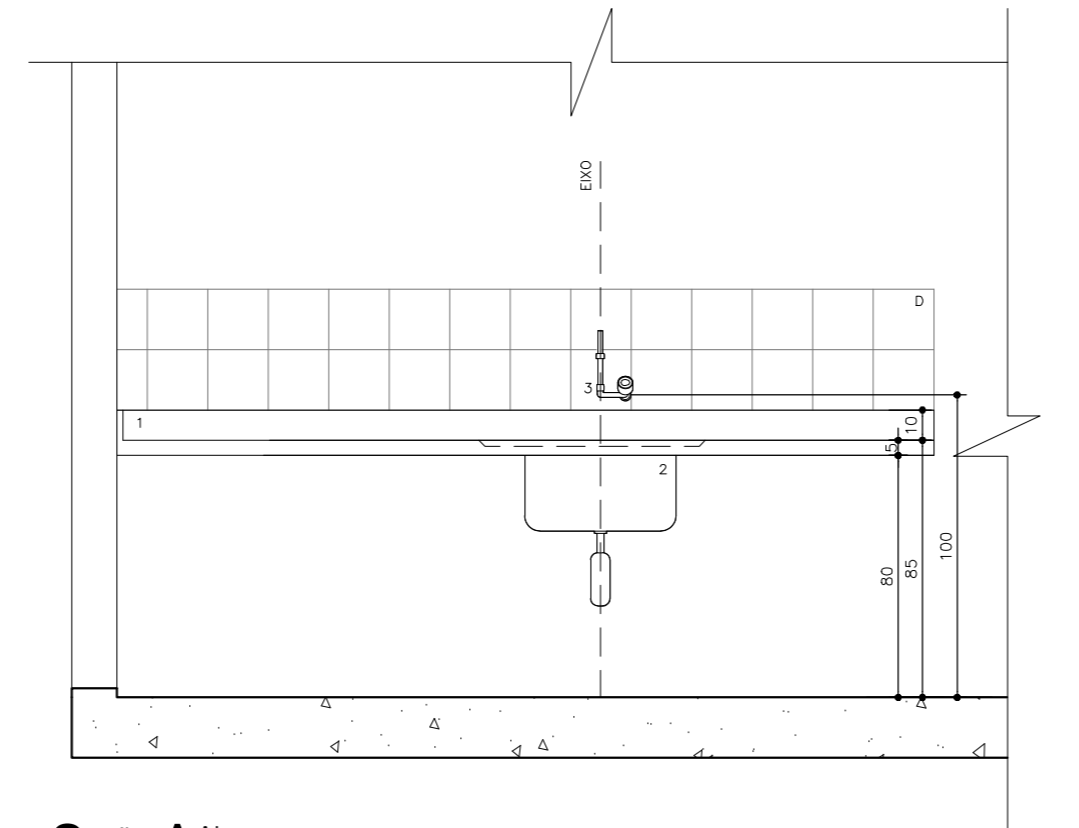
Planta Baixa  
BANCA 06  
Nível: 0,00  
Escala: 1:25



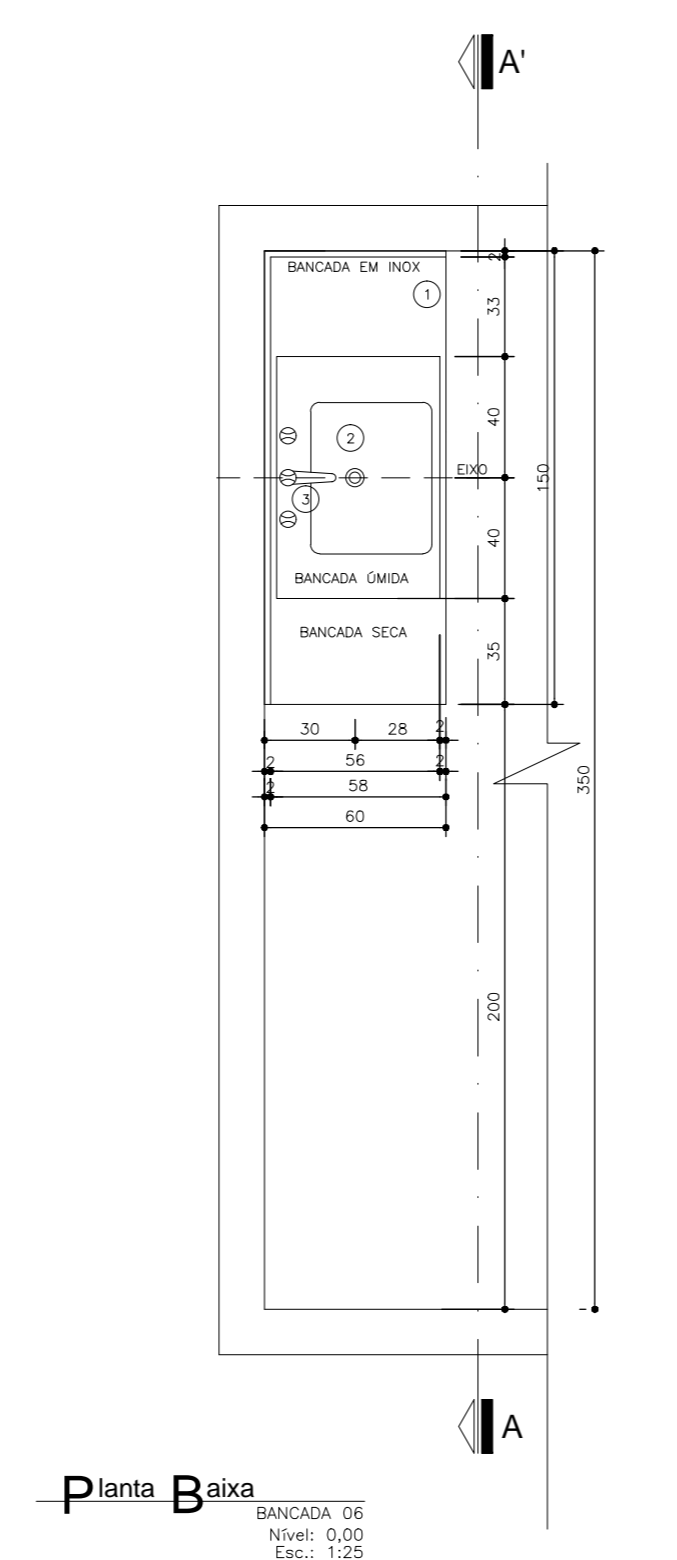
Seção A-A  
BANCA 06  
Nível: 0,00  
Escala: 1:25



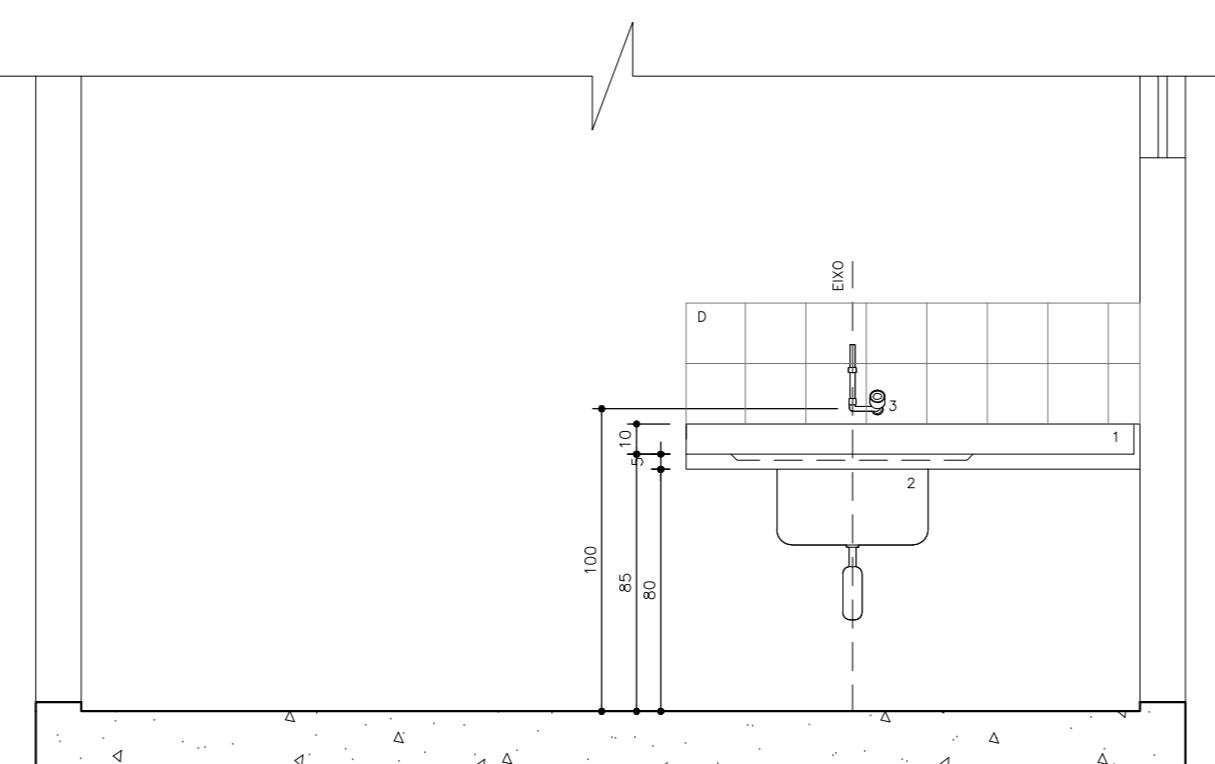
Planta Baixa  
BANCA 04  
Nível: 0,00  
Escala: 1:25



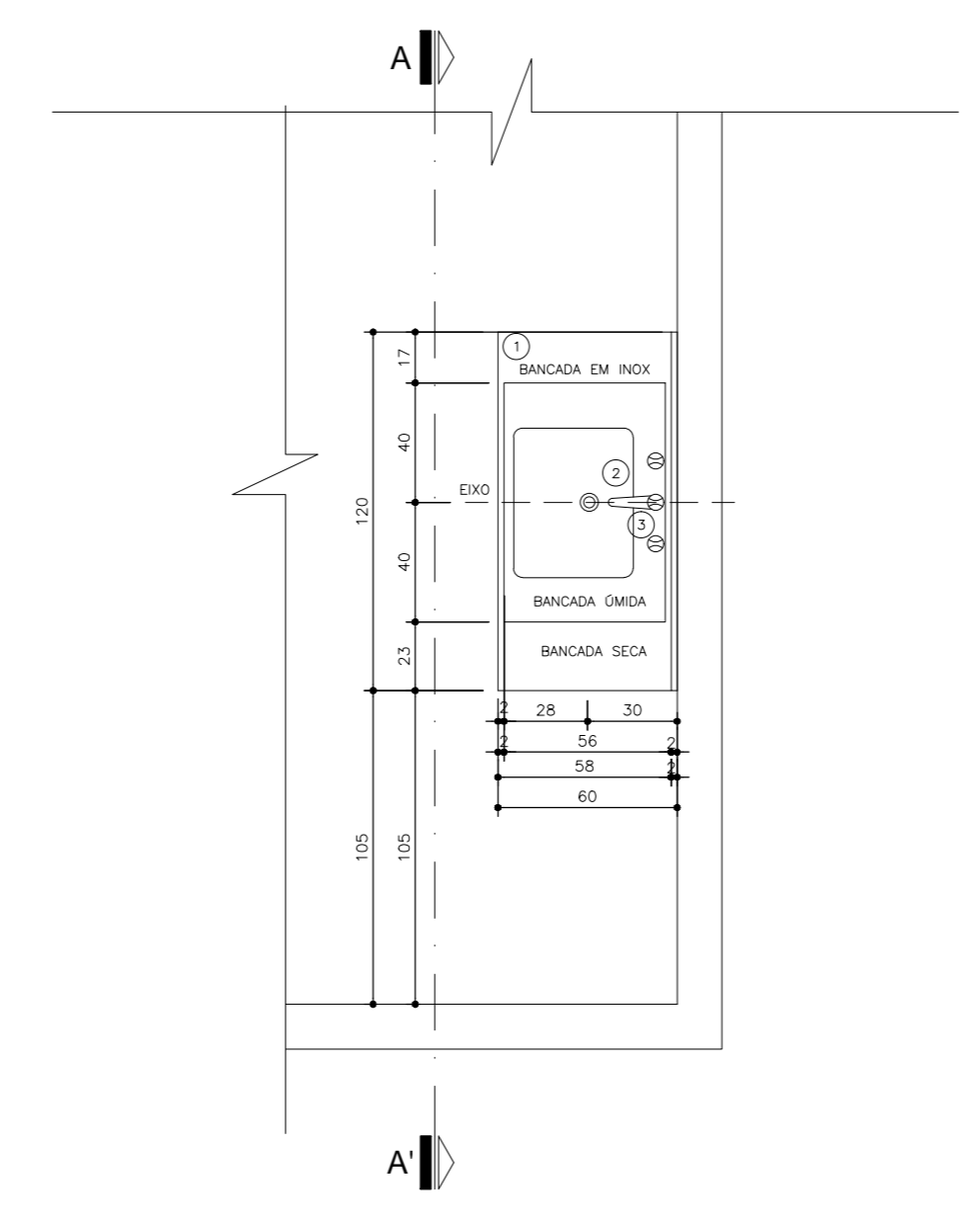
Seção A-A  
BANCA 04  
Nível: 0,00  
Escala: 1:25



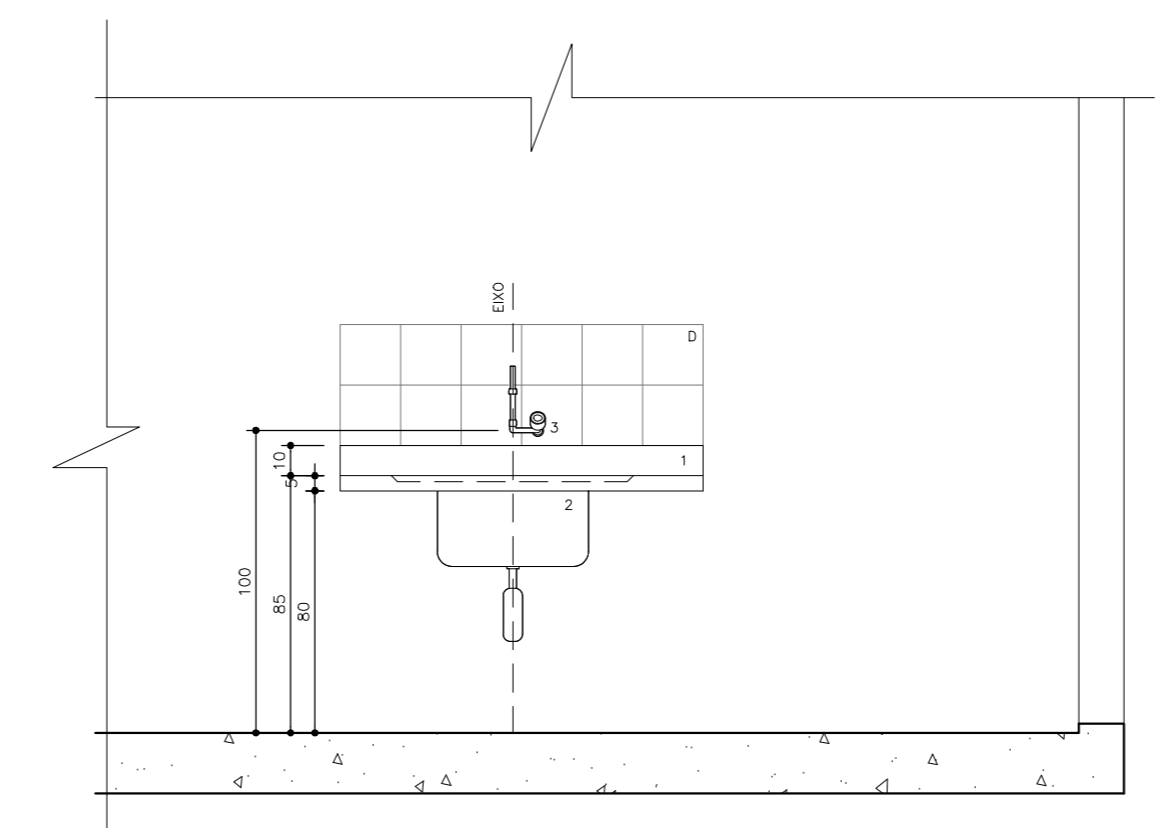
Planta Baixa  
BANCA 05  
Nível: 0,00  
Escala: 1:25



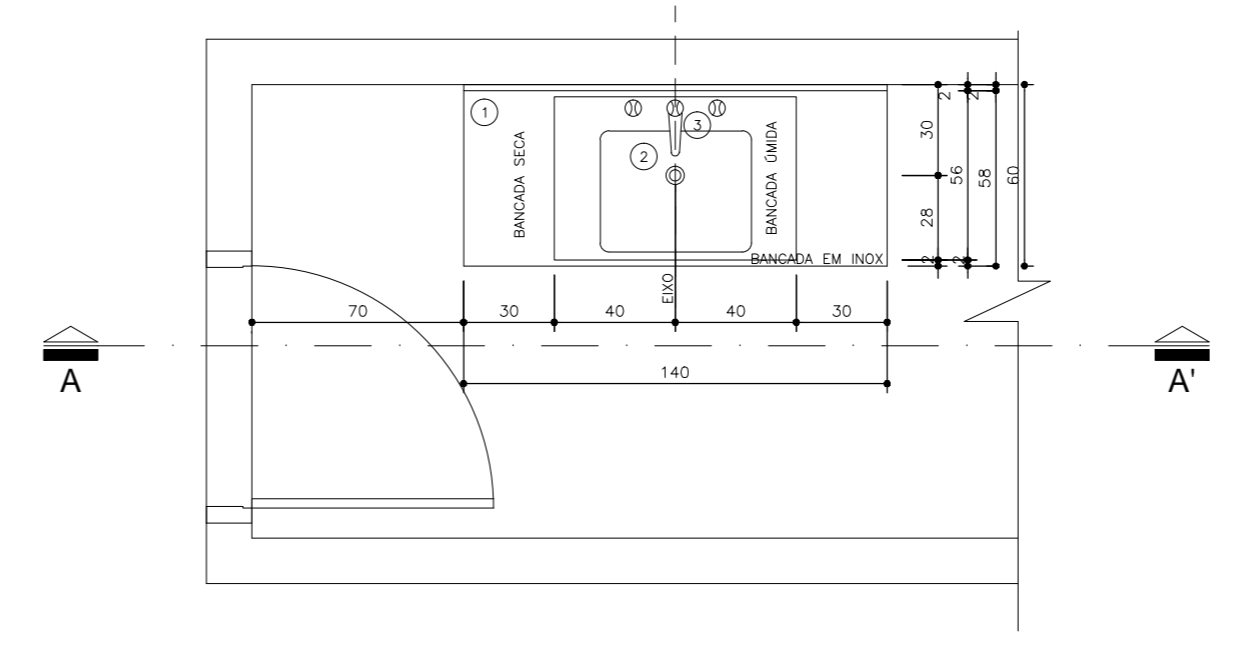
Seção A-A  
BANCA 05  
Nível: 0,00  
Escala: 1:25



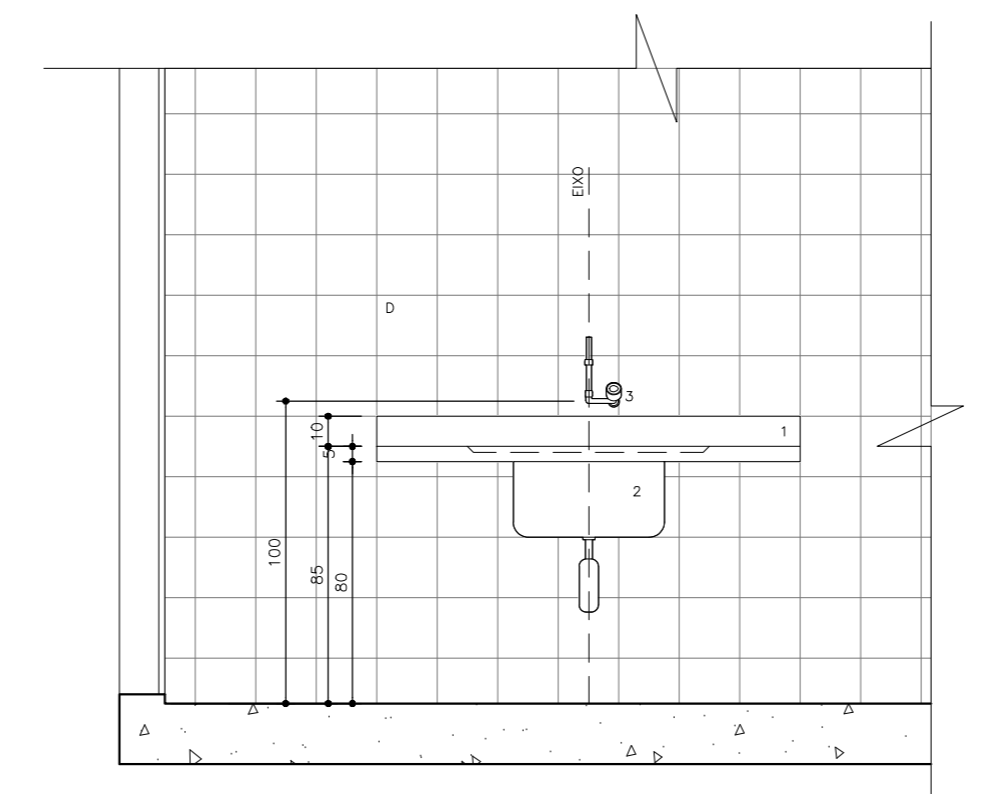
Planta Baixa  
BANCA 02  
Nível: 0,00  
Escala: 1:25



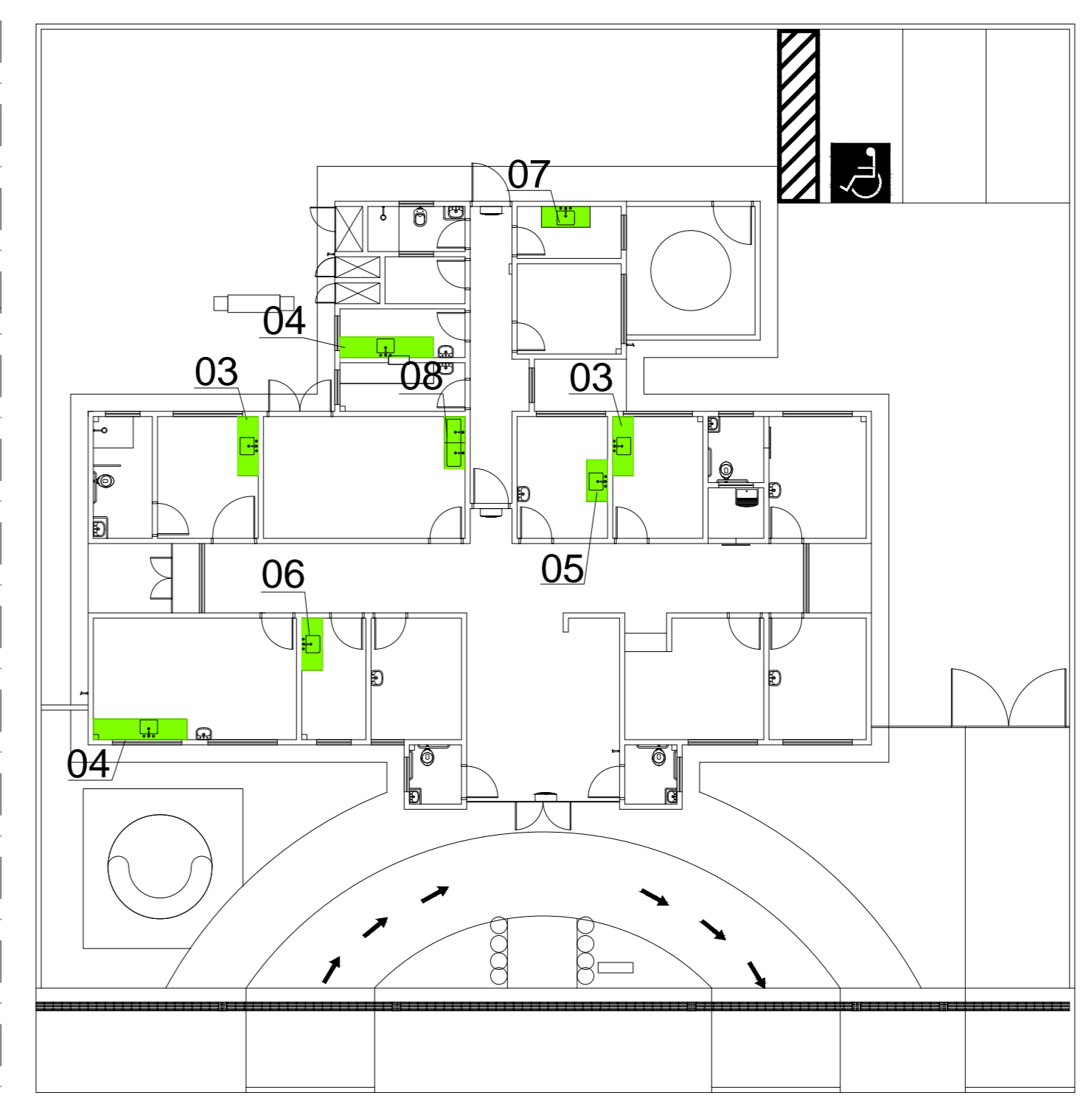
Seção A-A  
BANCA 02  
Nível: 0,00  
Escala: 1:25



Planta Baixa  
BANCA 07  
Nível: 0,00  
Escala: 1:25



Seção A-A  
BANCA 07  
Nível: 0,00  
Escala: 1:25



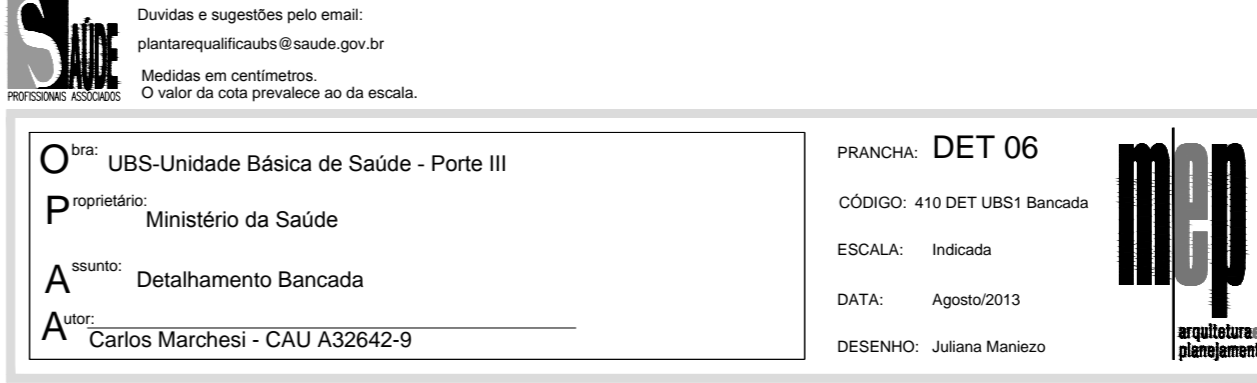
Planta Esquemática de Localização de Detalhes  
UBS I  
Nível: 0,00m  
Sem acoto

**Legenda:**

- 1) BANCADA EM AÇO INOX 400 304/304 ou 18, 1/2" ENCRUSTADO EM CONCRETO ARMADO LEVE 1/2" BETA.
- 2) BANCADA EM AÇO INOX 400 304/304 ou 18, 1/2" ENCRUSTADO EM CONCRETO ARMADO LEVE 1/2" BETA.
- 3) BANCADA EM AÇO INOX 400 304/304 ou 18, 1/2" ENCRUSTADO EM CONCRETO ARMADO LEVE 1/2" BETA.
- 4) BANCADA EM AÇO INOX 400 304/304 ou 18, 1/2" ENCRUSTADO EM CONCRETO ARMADO LEVE 1/2" BETA.
- 5) BANCADA EM AÇO INOX 400 304/304 ou 18, 1/2" ENCRUSTADO EM CONCRETO ARMADO LEVE 1/2" BETA.
- 6) BANCADA EM AÇO INOX 400 304/304 ou 18, 1/2" ENCRUSTADO EM CONCRETO ARMADO LEVE 1/2" BETA.
- 7) BANCADA EM AÇO INOX 400 304/304 ou 18, 1/2" ENCRUSTADO EM CONCRETO ARMADO LEVE 1/2" BETA.
- 8) BANCADA EM AÇO INOX 400 304/304 ou 18, 1/2" ENCRUSTADO EM CONCRETO ARMADO LEVE 1/2" BETA.

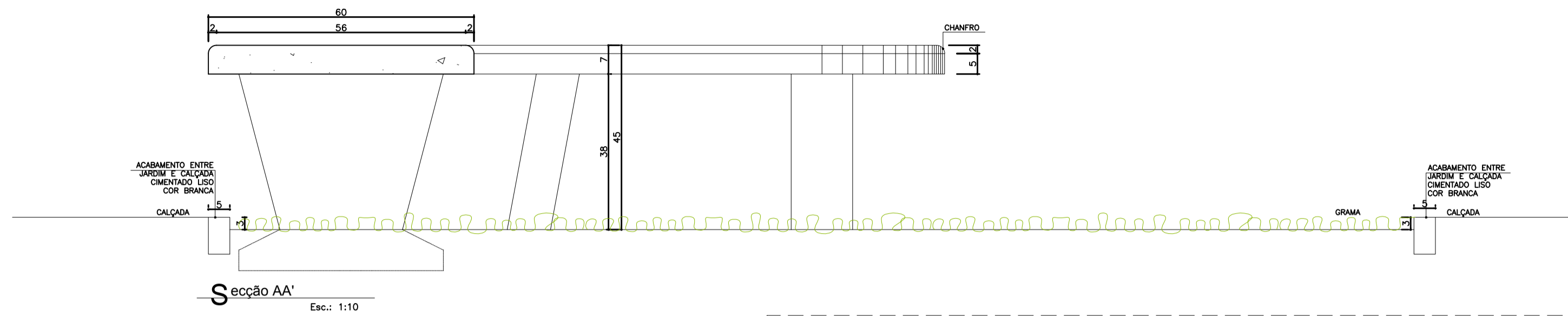
**Observações:**

1) DEVERÁ HAVER TESTEIRA COM ALTURA DE 15CM SOB A BANCADA EM TODO O PERÍMETRO QUE TIVER CONTATO COM A PAREDE.

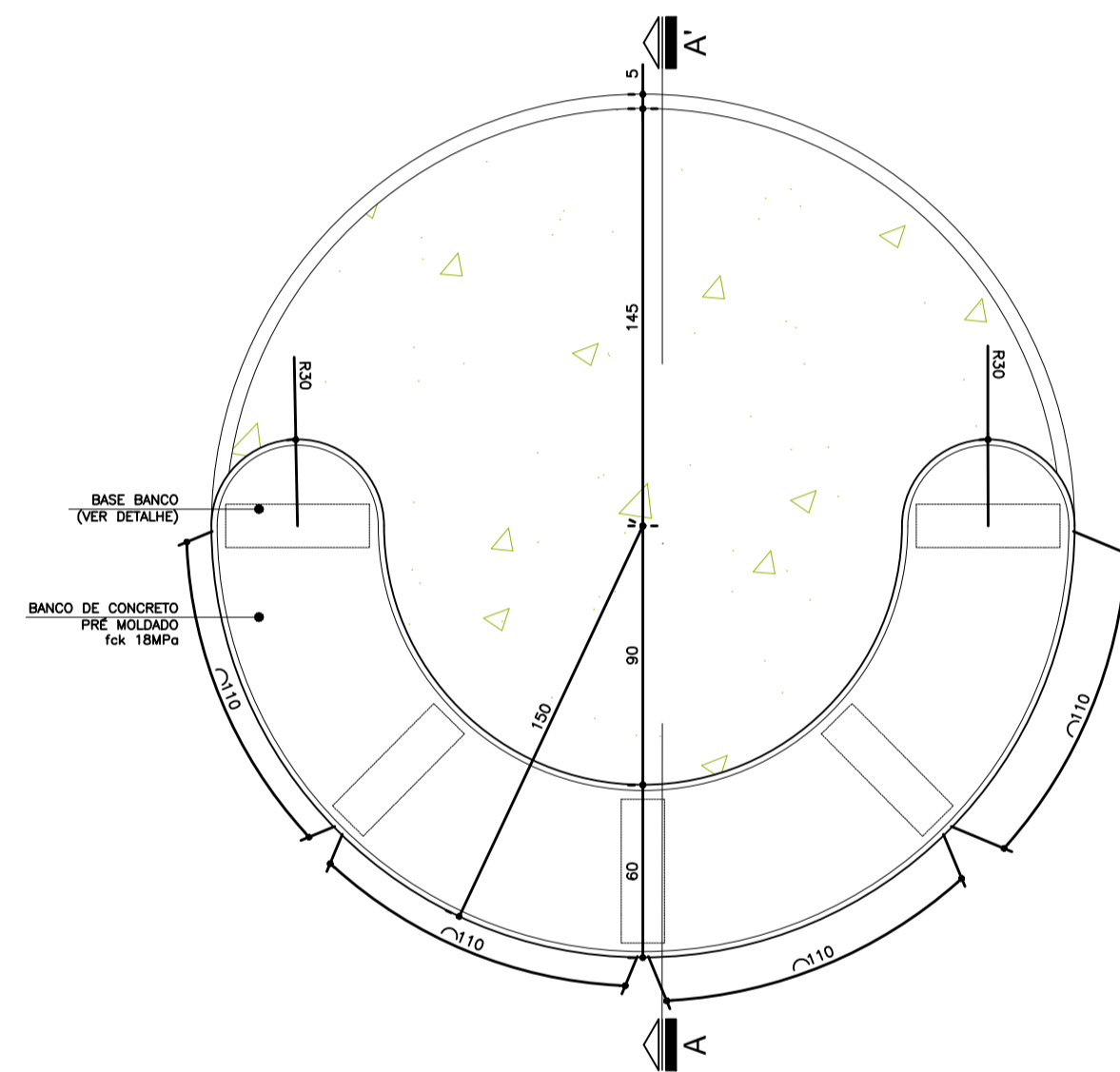


OBRAS: UBS-Unidade Básica de Saúde - Porte III  
 P: Projeto: Ministério da Saúde  
 A: Arquiteto: Detalhamento Bancada  
 A: Autor: Carlos Marchetti - CAU A32642-0

PROJETO: DET 06  
 CÓDIGO: 110 DET 0601 Bancada  
 ESCALA: 1:25  
 DATA: 10/09/2015  
 DESENHADO: Juliana Moraes

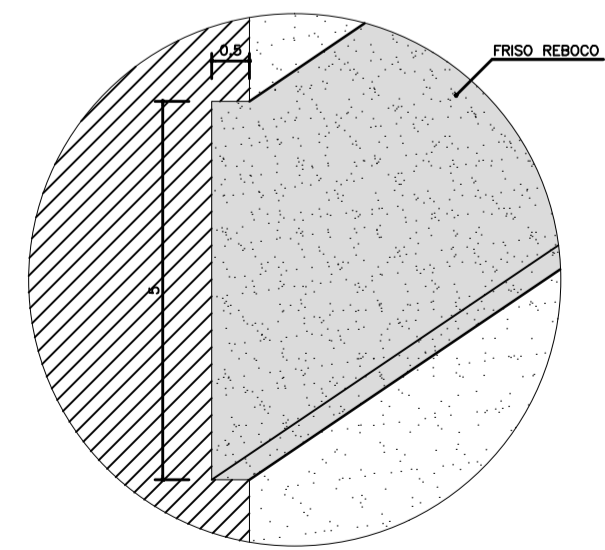


### Detalhe 01 - Banco 01



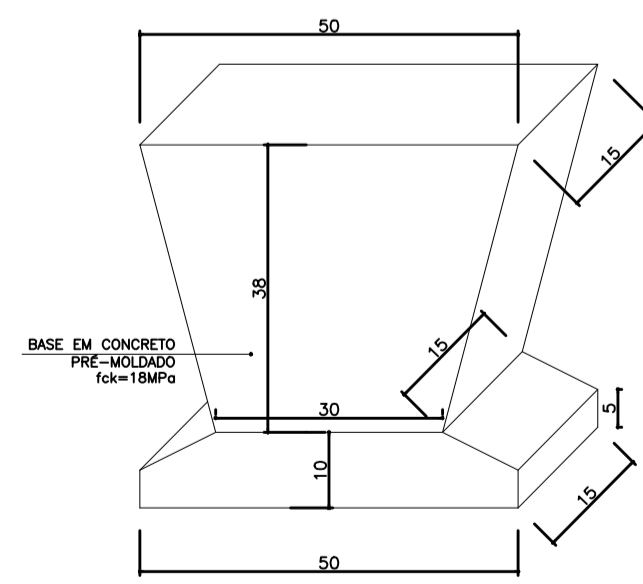
Planta Baixa- Banco Circular

Esc.: 1:25



Detalhe Friso

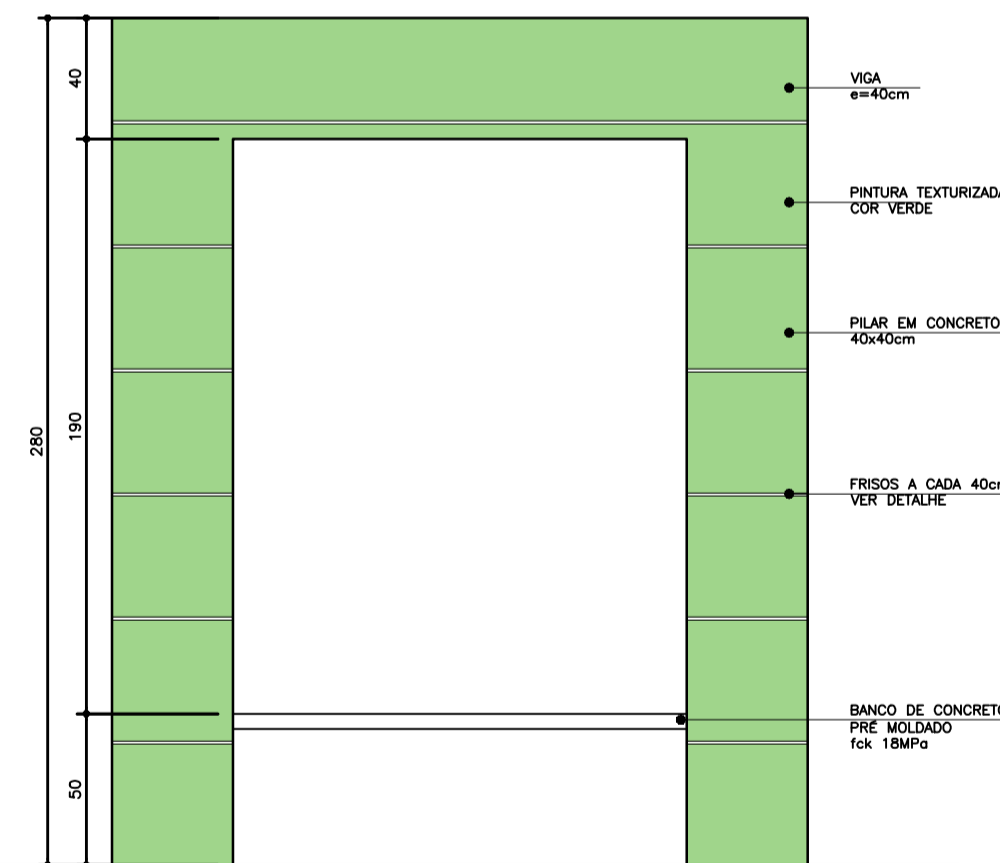
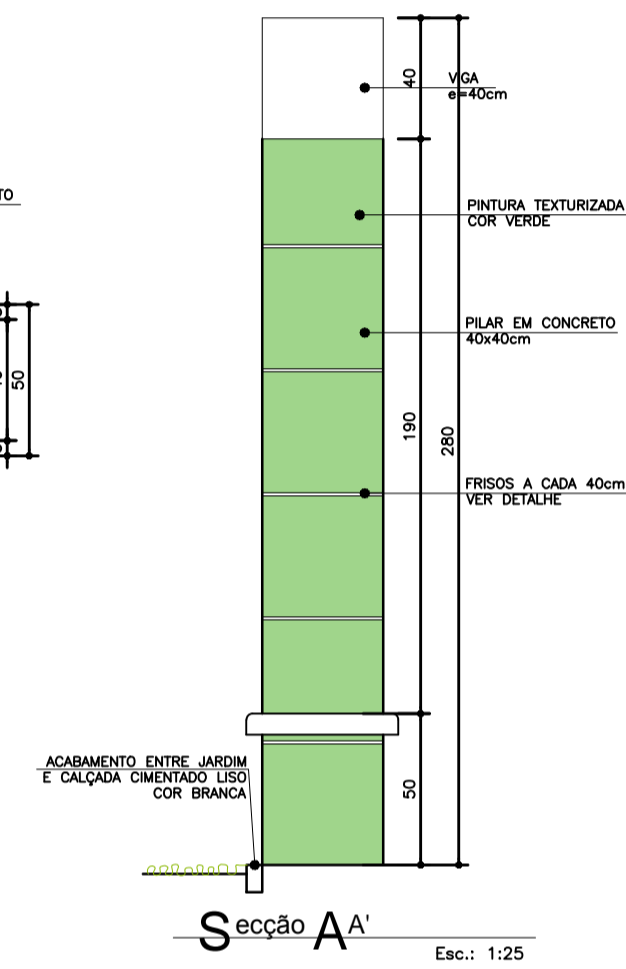
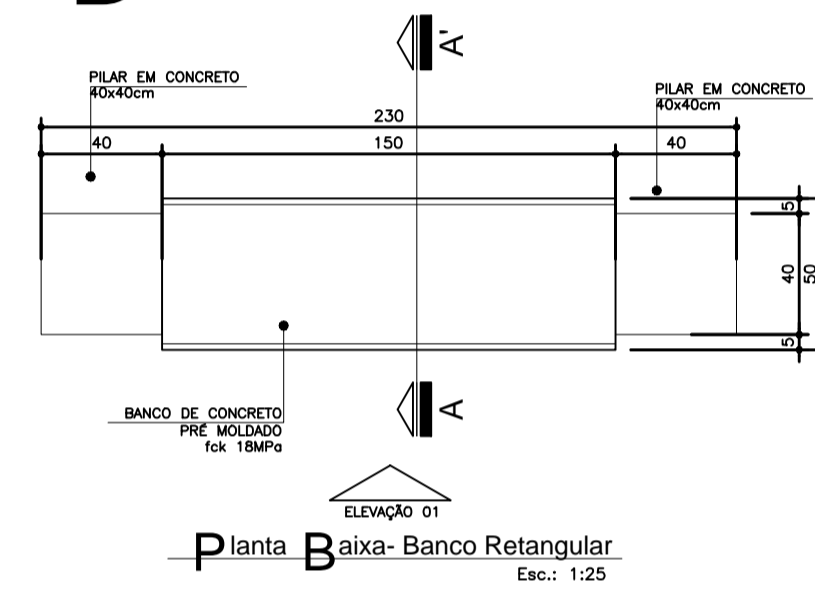
Sem Escala



Detalhe - Base banco

Esc.: 1:10

### Detalhe 02 - Banco 02



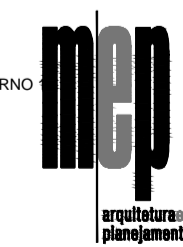
Elevação 01

Esc.: 1:25

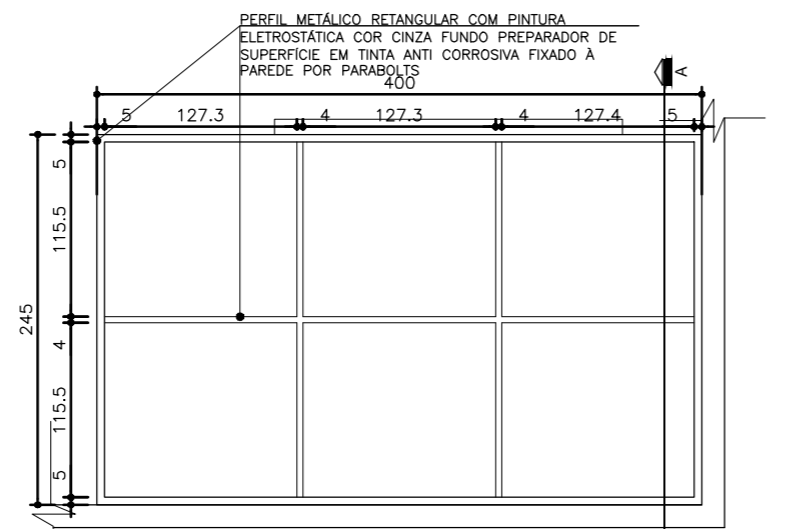
Duvidas e sugestões pelo email:  
 plantarequalificabubs@saude.gov.br  
 Medidas em centímetros.  
 O valor da cota prevalece ao da escala.

O bra: UBS-Unidade Básica de Saúde - Porte I  
 P roprietário: Ministério da Saúde  
 A ssunto: Detalhamento Bancos Externos  
 A tor: Carlos Marchesi - CAU 61.789-9

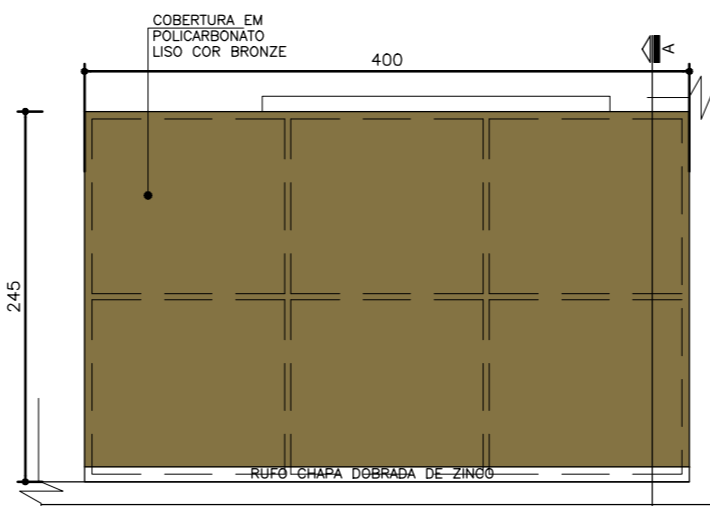
DETALHE: 09  
 CÓDIGO: DET. BANCO EXTERNO  
 ESCALA: Indicada  
 DATA: Agosto/2013  
 DESENHO: Juliana



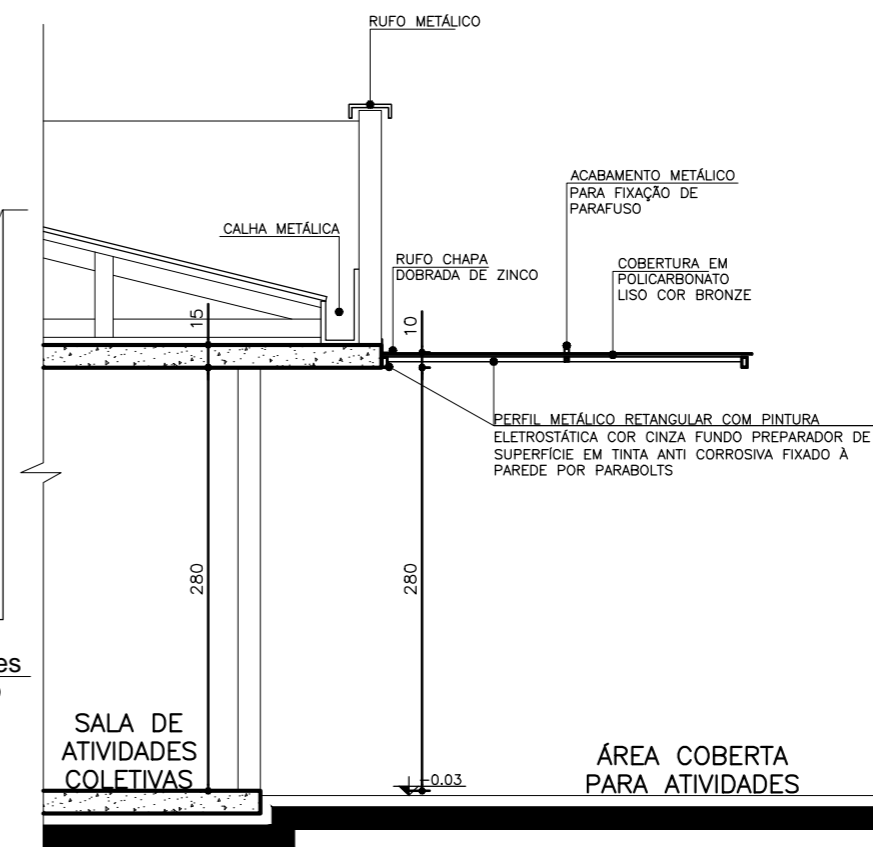




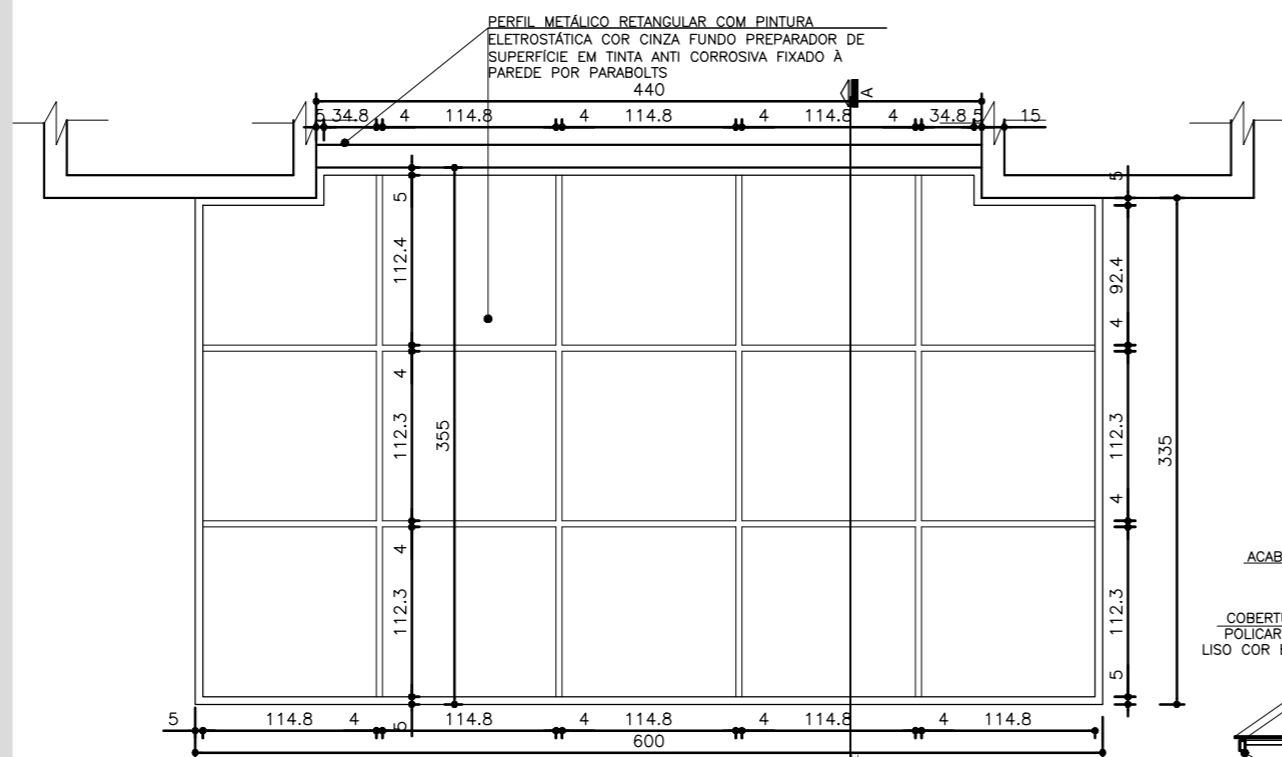
04 Planta Estrutura Metálica-Marquise Sala de Atividades  
Esc.: 1:50



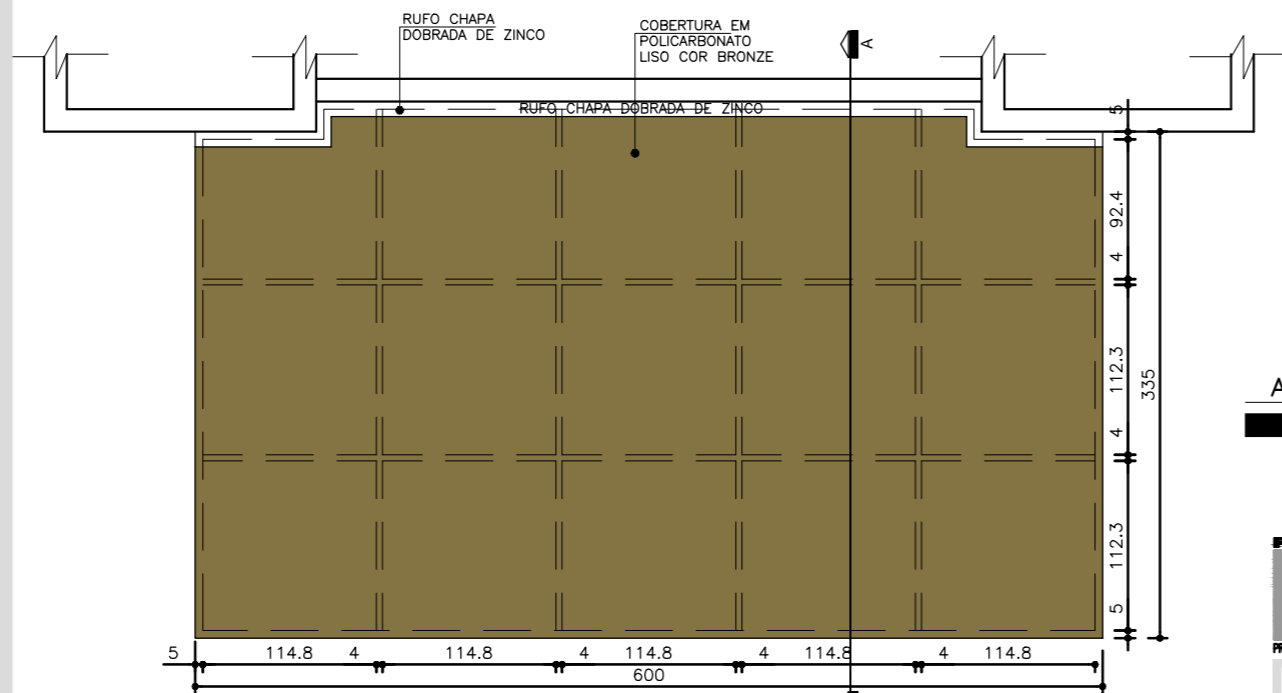
05 Planta Cobertura-Marquise Sala de Atividades  
Esc.: 1:50



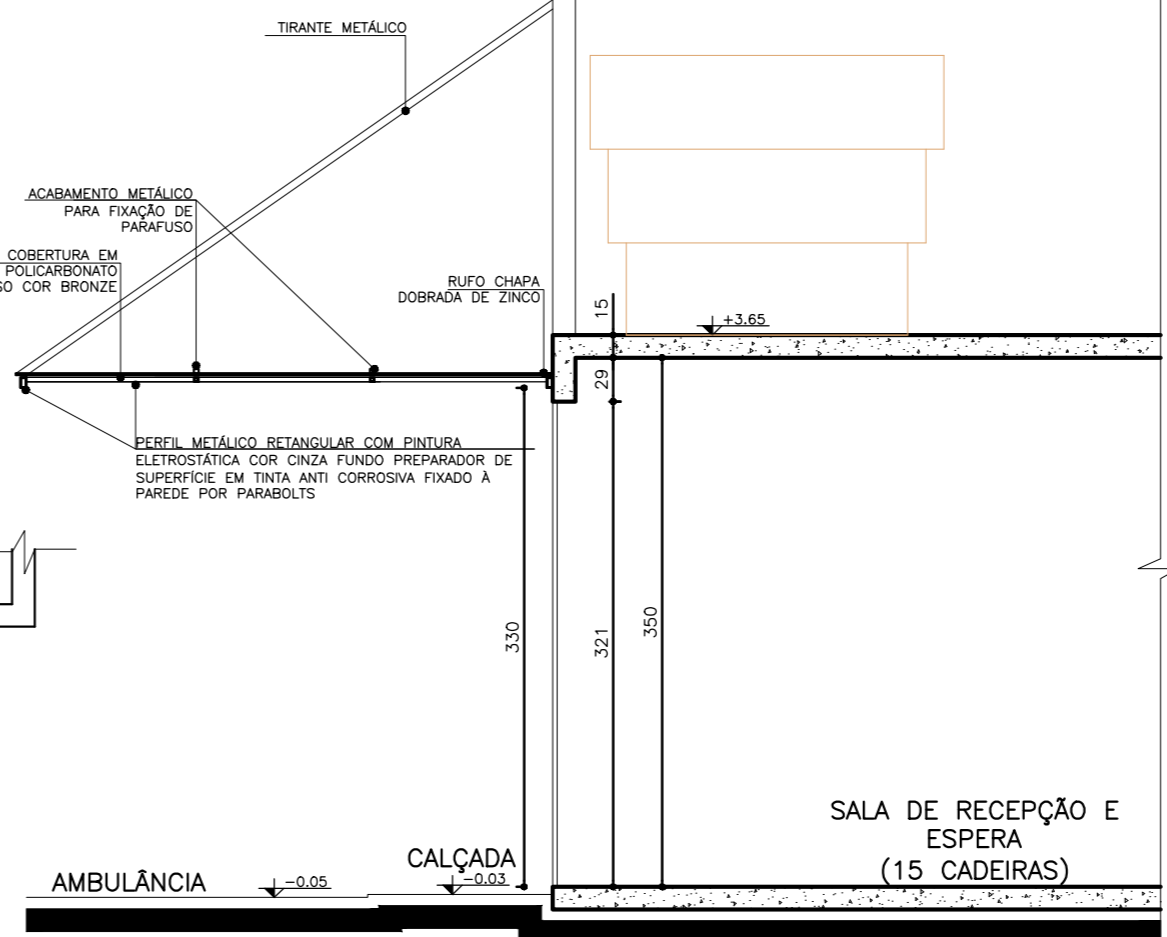
06 Seção A A'-Marquise Sala de Atividades  
Esc.: 1:50



01 Planta Estrutura Metálica-Marquise Entrada Principal  
Esc.: 1:50



02 Planta Cobertura-Marquise Entrada Principal  
Esc.: 1:50



03 Seção A A'-Marquise Entrada Principal  
Esc.: 1:50

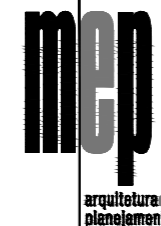
**NOTA:**  
- AS DIMENSÕES DOS PERFIS DA ESTRUTURA METÁLICA, TIRANTES E DETALHES DE FIXAÇÃO DEVERÁ OBEDECER O PREVISTO NO PROJETO ESTRUTURAL METÁLICO ESPECÍFICO.

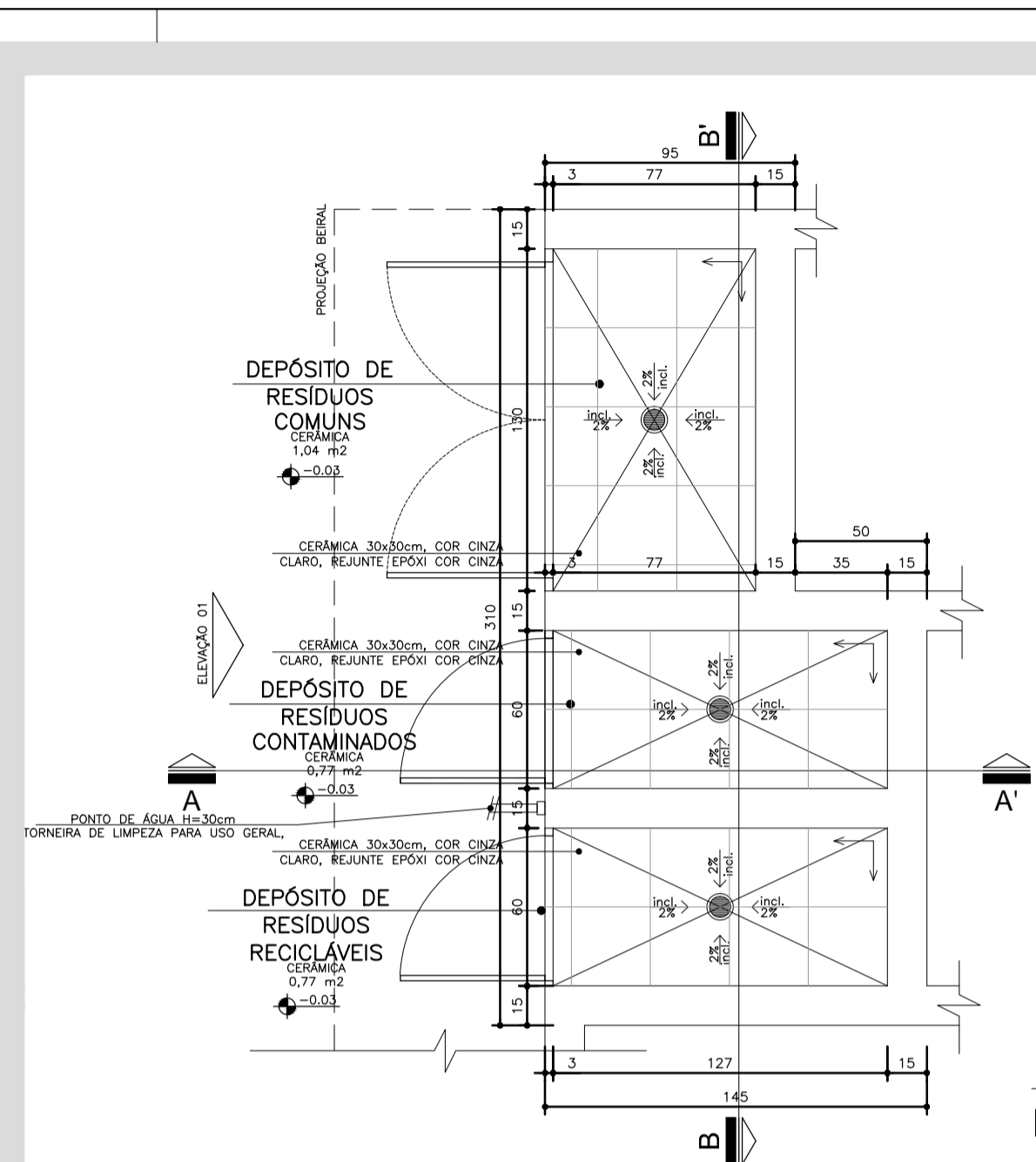


Dúvidas e sugestões pelo email:  
plantarequalificaubs@saude.gov.br  
Medidas em centímetros.  
O valor da cota prevalece ao da escala.

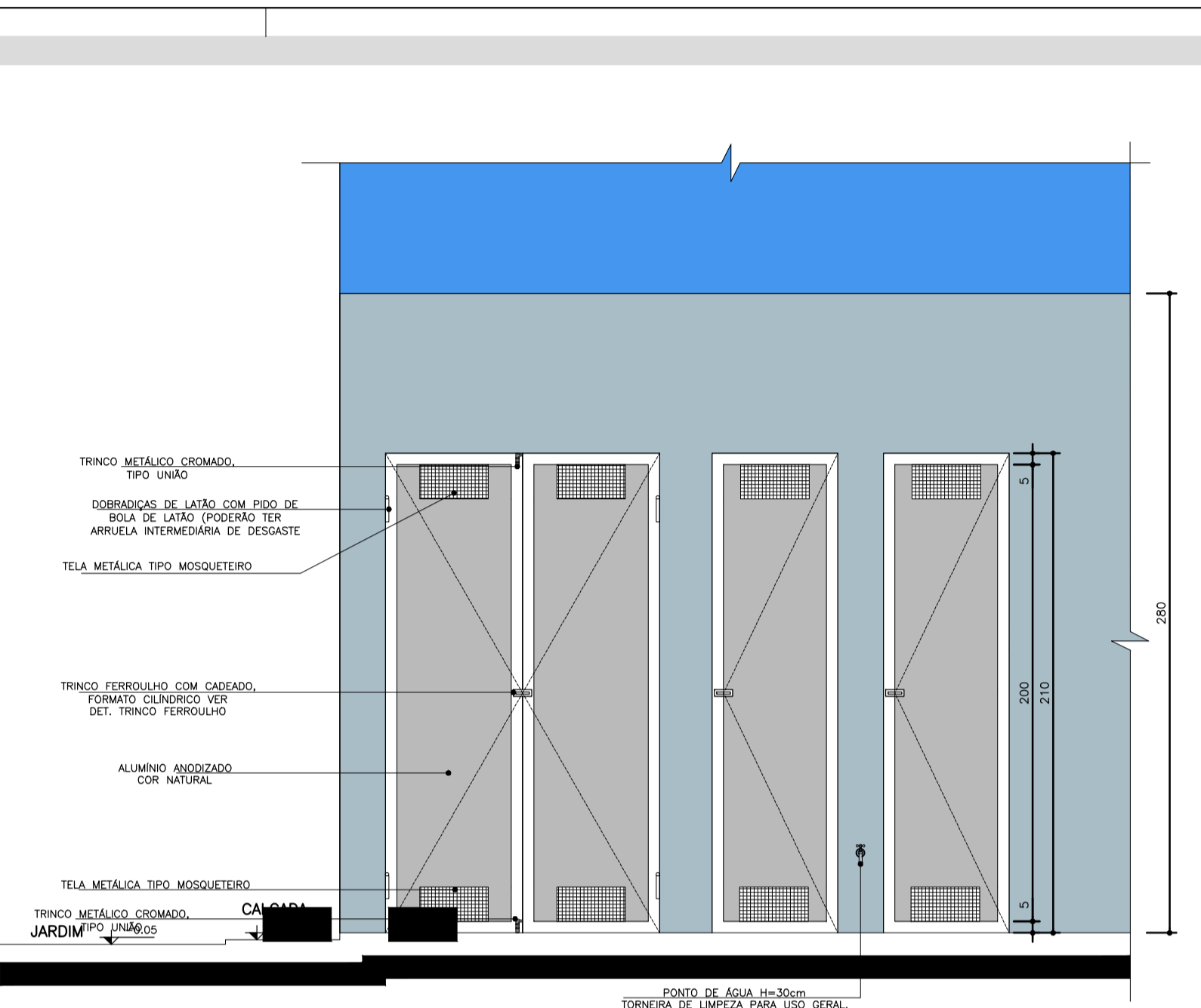
**O**bra: UBS-Unidade Básica de Saúde - Porte I  
**P**roprietário: Ministério da Saúde  
**A**ssunto: Detalhamento Marquises  
**A**utor: Carlos Marchesi - CAU 61.789-9

**DETALHE: 08**  
CÓDIGO: DET. MARQUISES 1-1  
ESCALA: Indicada  
DATA: Agosto/2013  
DESENHO: Juliana

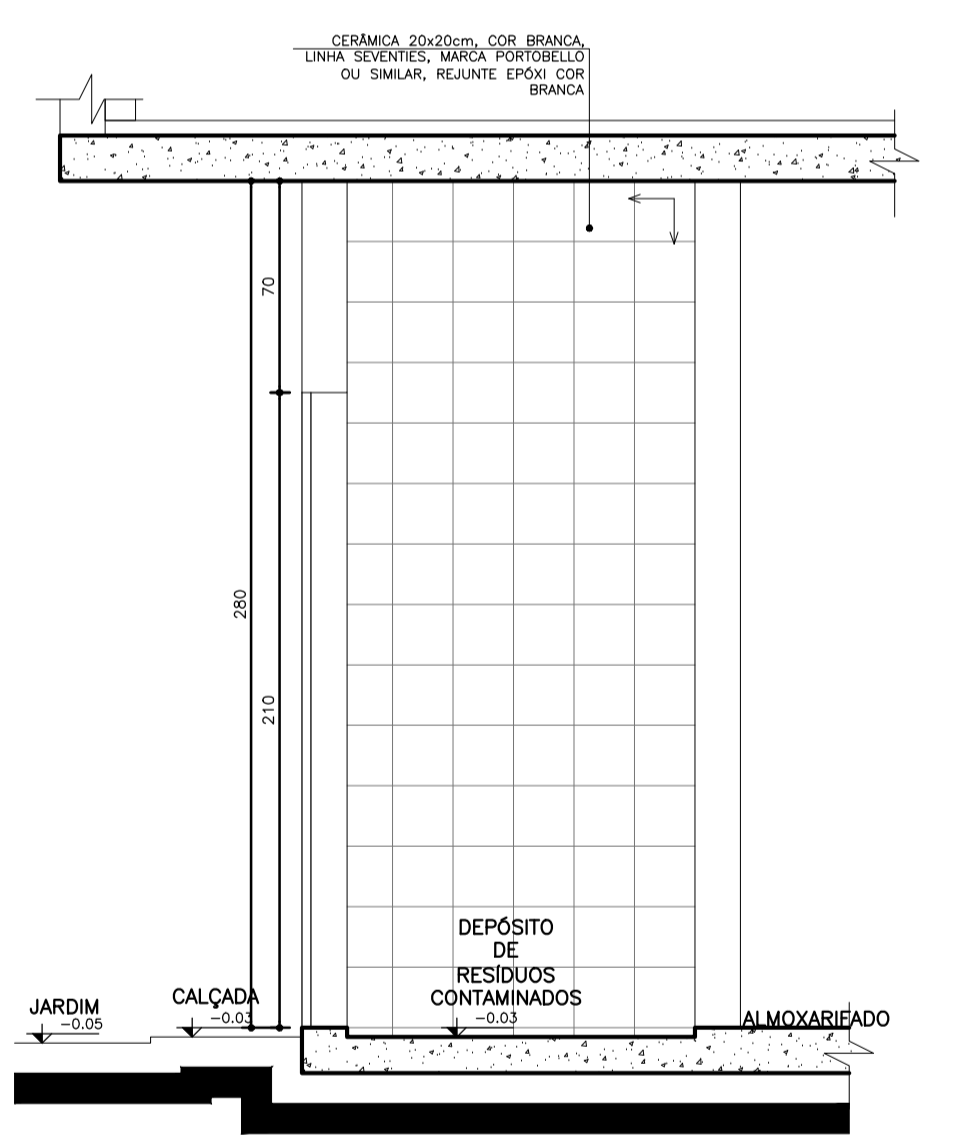




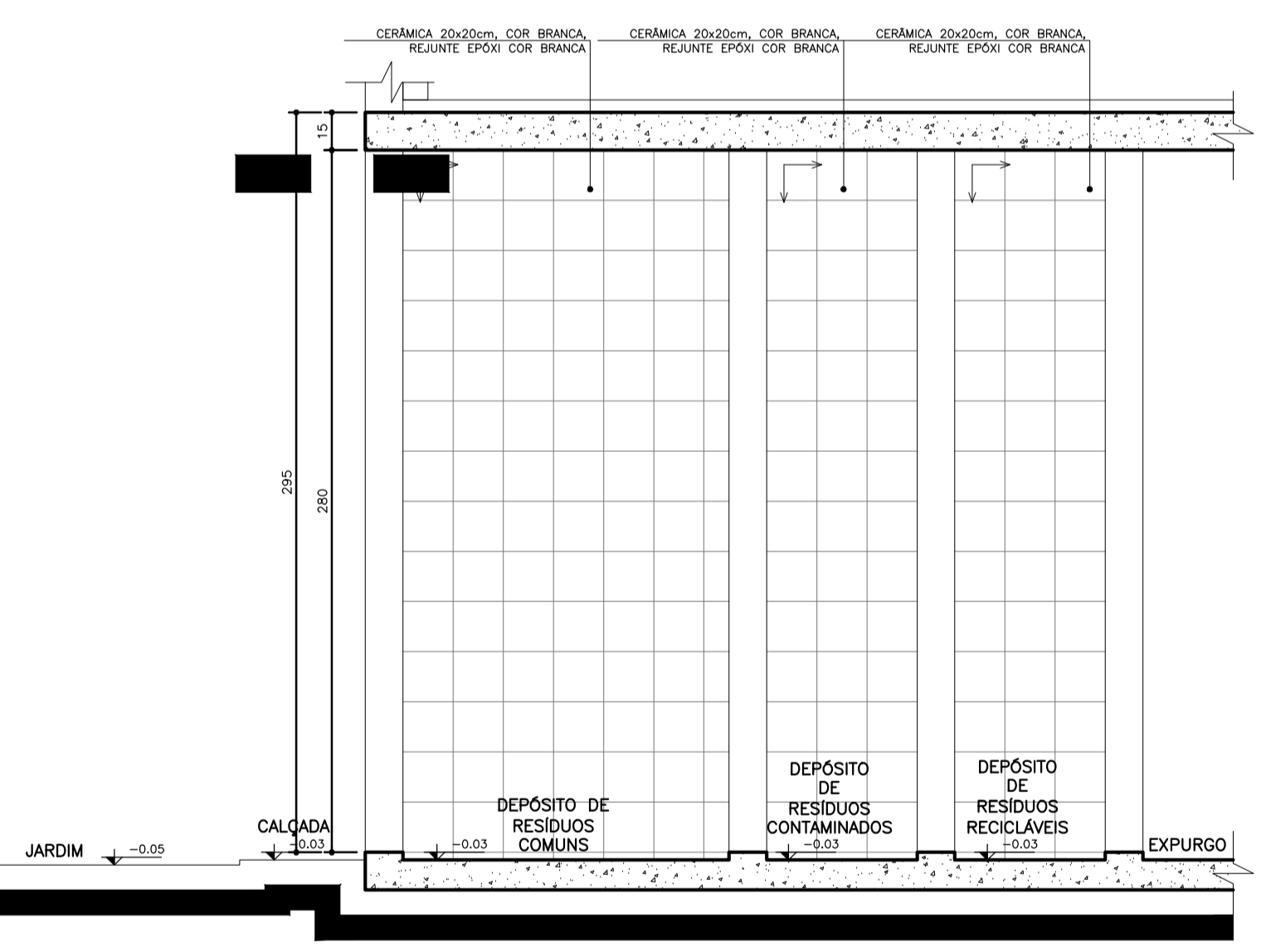
01 Planta Baixa  
ABRIGO DE RESÍDUOS  
Esc.: 1:25



04 Elevação  
ABRIGO DE RESÍDUOS  
Esc.: 1:25



02 Seção AA'  
ABRIGO DE RESÍDUOS  
Esc.: 1:25



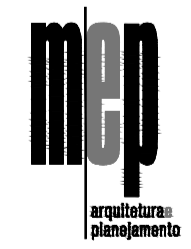
03 Seção BB'  
ABRIGO DE RESÍDUOS  
Esc.: 1:25

**NOTA:**  
- TODAS AS PAREDES INTERNAS DOS ABRIGOS DEVERÃO POSSUIR REVESTIMENTO CERÂMICO 20x20cm, COR BRANCA, REJUNTE EPOXI COR BRANCA.  
- AS PORTAS SERÃO EM ALUMÍNIO, COR NATURAL.  
- O RAIO DO ABRIGO SERÁ ESCAMOTEÁVEL.  
↑  
SENTIDO DE ACERTAMENTO DO REVESTIMENTO

Dúvidas e sugestões pelo email:  
plantarequalificaubs@saude.gov.br  
Medidas em centímetros.  
O valor da cota prevalece ao da escala.

**O**bra: UBS-Unidade Básica de Saúde - Porte I  
**P**roprietário: Ministério da Saúde  
**A**sunto: Detalhamento Resíduos  
**A**utor: Carlos Marchesi - CAU 61.789-9

**DETALHE: 10**  
CÓDIGO: DET. RESÍDUOS 1-2  
ESCALA: Indicada  
DATA: Agosto/2013  
DESENHO: Juliana





Área Desmembrada (UBS): 1454,39 m <sup>2</sup>					
LADOS		AZIMUTE	DISTÂNCIA (metros)	COORDENADAS (UTM)	
Vértice	Vértice			N (metros)	E (metros)
P01	P02	151°46'32,61"	50,00	9.322.275,13	587.372,96
P02	P05	241°46'32,61"	28,90	9.322.231,07	587.396,61
P03	P06	331°47'54,00"	50,68	9.322.217,41	587.371,14
P04	P01	63°07'59,69"	28,89	9.322.262,07	587.347,19



### PLANTA DE LOCALIZAÇÃO

Pau dos Ferros/RN  
Sem escala



NORTE=9.322.246,27  
ESTE=587.372,05  
LAT=6°7'51,72"S  
LON=38°12'37,25"W



Proprietário: \_\_\_\_\_ Autor: \_\_\_\_\_

Execução: \_\_\_\_\_ Fiscalização: \_\_\_\_\_

Título:  
CONSTRUÇÃO DE UMA UNIDADE BÁSICA DE SAÚDE, TIPO I, NO MUNICÍPIO DE PAU DOS FERROS/RN.

Endereço:  
RUA ALTO GARCIA, LOTEAMENTO INÁCIA FERNANDES COSTA, PAU DOS FERROS/RN.

Conteúdo:  
PLANTA DE LOCAÇÃO DO TERRENO

Prancha:  
01/01

Desenho:  
MARIA LUIZA L. PEREIRA

Escalas:  
INDICADAS

Data:  
AGOSTO/2022

Modificação: \_\_\_\_\_ Observação: \_\_\_\_\_

DIREITOS AUTORAIS RESERVADOS: PROIBIDA QUALQUER MODIFICAÇÃO NO TODO OU EM PARTE, SEM AUTORIZAÇÃO POR ESCRITO DO AUTOR DO PROJETO

### PLANTA DE LOCAÇÃO DO TERRENO

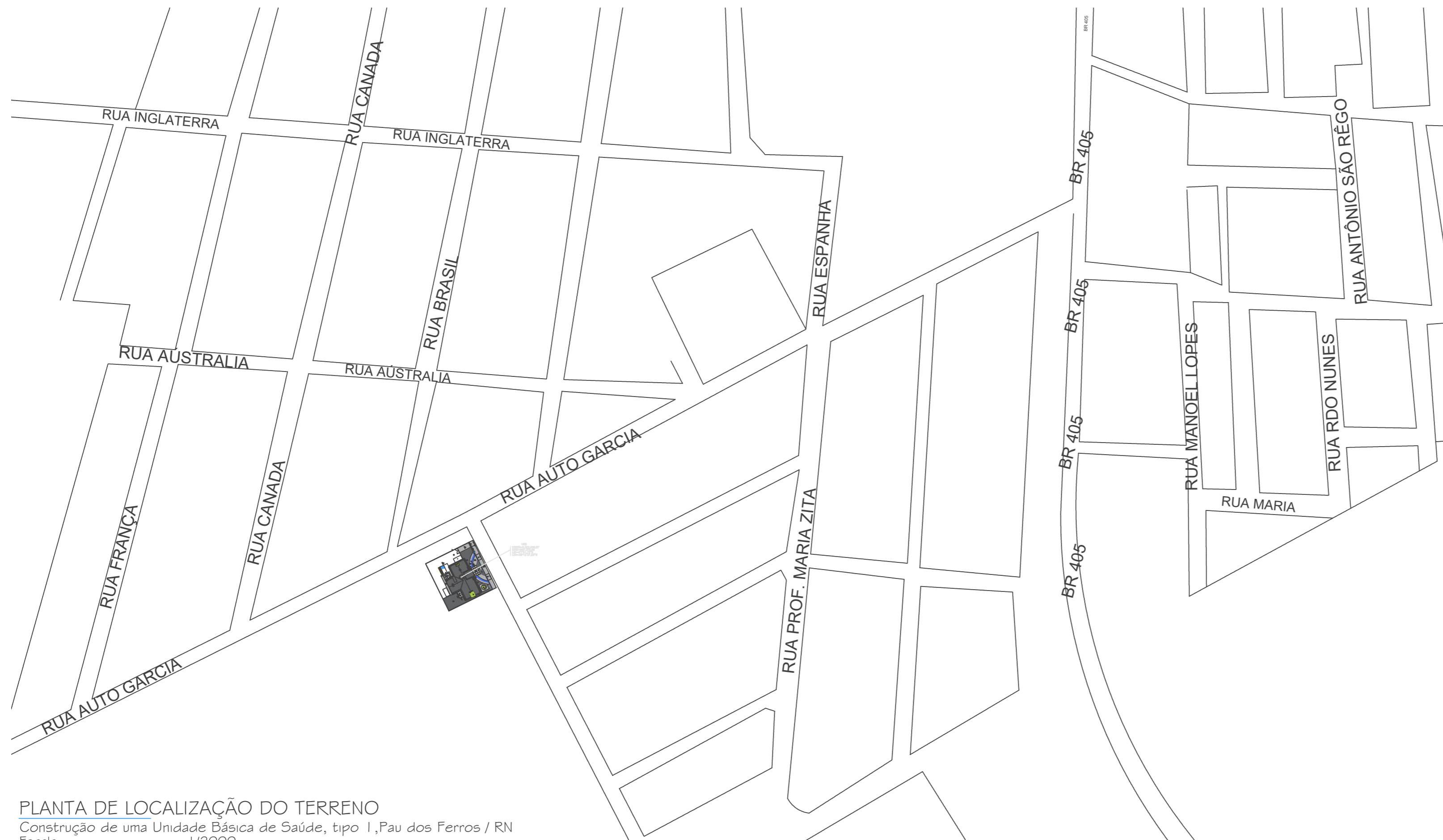
Construção de uma Unidade Básica de Saúde, tipo I, Pau dos Ferros / RN  
Escala: \_\_\_\_\_ 1/500





**PLANTA DE LOCALIZAÇÃO**

Pau dos Ferros/RN  
Sem escala



**PLANTA DE LOCALIZAÇÃO DO TERRENO**

Construção de uma Unidade Básica de Saúde, tipo I, Pau dos Ferros / RN  
Escala: 1/2000



Proprietário:		Autor:	
Execução:		Fiscalização:	
<p>Título: CONSTRUÇÃO DE UMA UNIDADE BÁSICA DE SAÚDE, TIPO I, NO MUNICÍPIO DE PAU DOS FERROS/RN.</p>			
<p>Endereço: RUA ALTO GARCIA, LOTEAMENTO INÁCIA FERNANDES COSTA, PAU DOS FERROS/RN.</p>			
Conteúdo: PLANTA DE LOCALIZAÇÃO DO TERRENO			Prancha: 01/01
Desenho: MARIA LUIZA L. PEREIRA	Escalas: INDICADAS	Data: AGOSTO/2022	
Modificação:		Observação:	

DIREITOS AUTORAIS RESERVADOS: PROIBIDA QUALQUER MODIFICAÇÃO NO TODO OU EM PARTE, SEM AUTORIZAÇÃO POR ESCRITO DO AUTOR DO PROJETO



**PLANTA DE SITUAÇÃO**

Construção de uma Unidade Básica de Saúde, tipo I, Pau dos Ferros / RN  
Escala: 1/2000



**PLANTA DE LOCALIZAÇÃO**

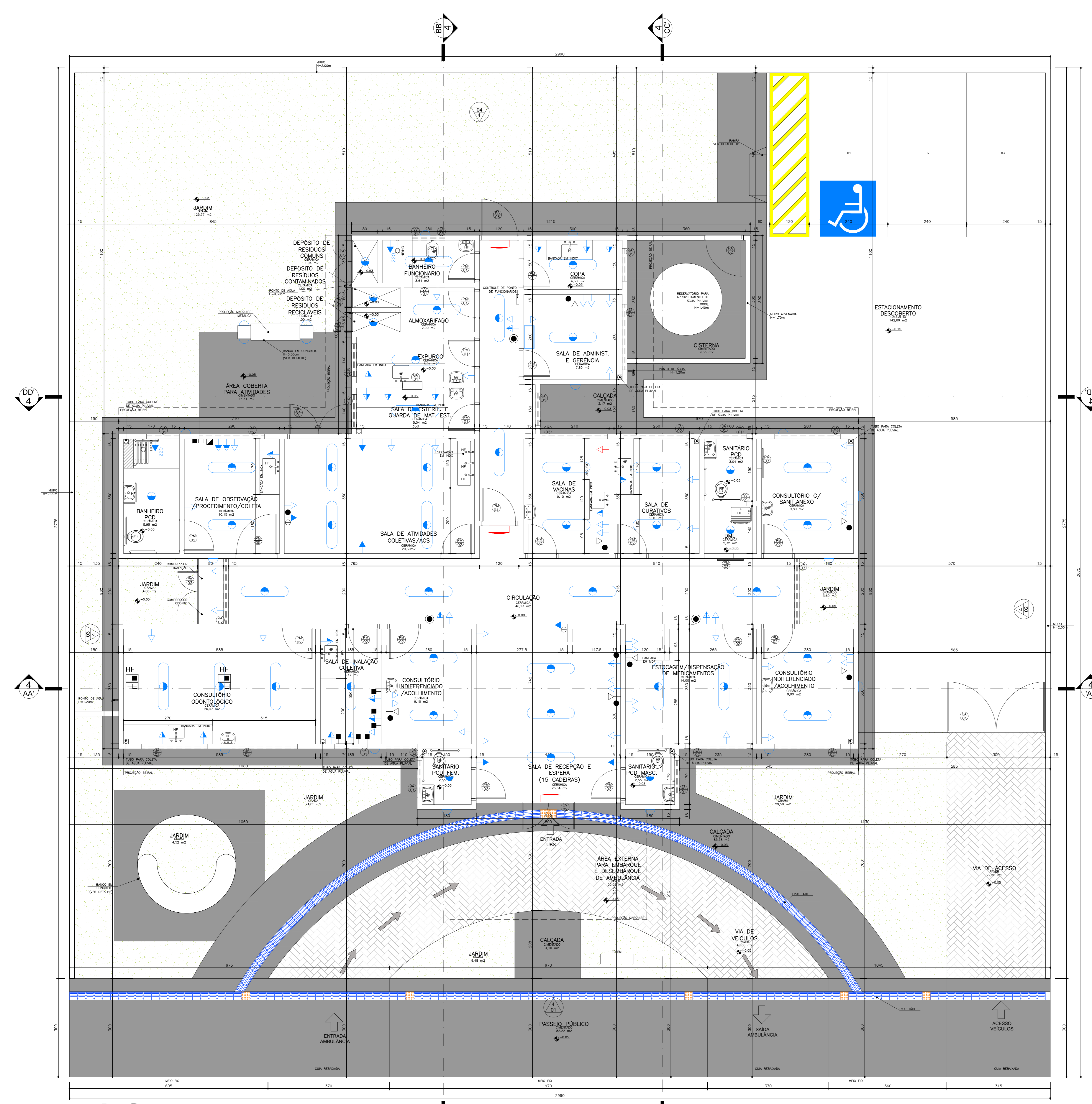
Pau dos Ferros/RN  
Sem escala

Área Desmembrada (UBS): 1454,39 m <sup>2</sup>					
LADOS		AZIMUTE	DISTÂNCIA (metros)	COORDENADAS (UTM)	
Vértice	Vértice			N (metros)	E (metros)
P01	P02	151°46'32,61"	50,00	9.322.275,13	587.372,96
P02	P05	241°46'32,61"	28,90	9.322.231,07	587.396,61
P03	P06	331°47'54,00"	50,68	9.322.217,41	587.371,14
P04	P01	63°07'59,69"	28,89	9.322.262,07	587.347,19



Proprietário:		Autor:	
Execução:		Fiscalização:	
Título: CONSTRUÇÃO DE UMA UNIDADE BÁSICA DE SAÚDE, TIPO I, NO MUNICÍPIO DE PAU DOS FERROS/RN.			
Endereço: RUA ALTO GARCIA, LOTEAMENTO INÁCIA FERNANDES COSTA, PAU DOS FERROS/RN.			
Conteúdo: PLANTA DE SITUAÇÃO			Prancha: 01/01
Desenho: MARIA LUIZA L. PEREIRA	Escalas: INDICADAS	Data: AGOSTO/2022	
Modificação:		Observação:	

DIREITOS AUTORAIS RESERVADOS: PROIBIDA QUALQUER MODIFICAÇÃO NO TODO OU EM PARTE, SEM AUTORIZAÇÃO POR ESCRITO DO AUTOR DO PROJETO



Obs.: A planta de instalações é apenas um parâmetro para a elaboração dos projetos complementares. Seu objetivo principal é atender à RDC no. 50/2003 (ANVISA), quanto à necessidade de pontos de instalações especiais, cobrindo aos profissionais de cada área de instalações atender à RDC no. 50/2003, bem como outras legislações e normativas vigentes.  
 Obs.: As necessidades e características específicas dos pontos de instalação para equipamentos deverão ser revisadas conforme a Marca e o Modelo de cada equipamento a ser instalado segundo informação dada pelo proprietário do estabelecimento.

- Sistema de Emergência** (Norma: 0.30) (NBR 5444)
- Tomada de energia baixa (0,30 m do piso acabado)
  - Bloco de iluminação de emergência com lâmpada fluorescente e bateria interna com autonomia mínima de 1 hora, conforme NBR 10898. Todo o sistema deverá ser aterrado.
- Sistema Comum**
- Iluminação geral com lâmpada fluorescente tipo caixa
  - Iluminação geral com lâmpada fluorescente compacta
  - Iluminação geral com lâmpada incandescente
  - Iluminação geral com lâmpada incandescente (1,65 m do piso acabado)
  - Tomada de energia baixa (0,30 m do piso acabado)
  - Tomada de energia baixa (0,30 m do piso acabado - 220V)
  - Tomada de energia média (1,10 m do piso acabado)
  - Tomada de energia média (1,30 m do piso acabado)
  - Tomada de energia alta (1,65 m do piso acabado)
  - Tomada de energia alta (2,00 m do piso acabado)
  - Tomada de energia alta (2,20 m do piso acabado - 220V)
  - Tomada de energia alta (2,20 m do piso acabado)
  - Rack cabeamento estruturado
- Ponto de Comunicação**
- Ponto de Lógica (0,30 m do piso acabado)
  - Ponto de Lógica (1,10 m do piso acabado)
  - Ponto de som ambiente (teto)
  - Ponto de chamada de enfermagem (1,65 m do piso acabado)
  - Tomada de telefone baixa (0,30 m do piso acabado)
  - Ponto de TV (2,00 m do piso acabado)
- Instalações de Climatização**
- CAV Condicionador
  - ACC Ar Condicionado Central
  - ACS Aparelho de ar condicionado tipo Split
  - Linha Frigorígena entre a Evaporadora e a Condensadora do Ar tipo Split
  - Mangueira para comunicação elétrica entre a Evaporadora e o Condensador do Ar tipo Split
  - Dreno para saída de líquido da Evaporadora do Ar tipo Split
- Obs.: Todos os sistemas de climatização deverão seguir a NBR 7236 (ABNT) e demais legislações e normativas vigentes.  
 Obs.: Todos os equipamentos de climatização instalados sobre laje impermeabilizada deverão ter uma base em alvenaria sobre a qual fixar para não prejudicar a impermeabilização.
- Instalações Hidráulicas**
- HF Água fria
  - HE Água quente
- Obs.: Todos as redes deverão ter fecho hidráulico e Tampa com fechamento escamoteável.  
 Obs.: As instalações de água da Área Suja do Lavandaria deverão ser todas aparentes.
- Instalações Elétrico-Mecânicas**
- EM Ponto de ar comprimido medicinal embutido no piso
  - EMB Ponto de vácuo embutido no piso
  - EM Ponto de ar comprimido medicinal embutido (1,10 m do piso acabado)
  - EMB Ponto de vácuo embutido (1,10 m do piso acabado)
  - EM Ponto de ar comprimido portátil
  - EM Ponto de oxigênio portátil
  - EM Ponto de GLP
  - EM Painel de alarme gases medicinais
  - EM Ponto de saída de vapor
- Obs.: A altura dos pontos de gases deverá ser confirmada pelo Proprietário/Diretor do estabelecimento de saúde.

**Especificação de Esquadrias**

Código	Nomenclatura	Largura (m)	Altura (m)	Área (m²)	Partes (m)	Tipo
PM11	Porta Madeira	0,90	2,10	1,89 m²	-	Abri 1 fl.
PM12	Porta Madeira	0,90	2,10	1,89 m²	-	Abri 1 fl.
PM13	Porta Madeira	0,90	2,10	1,89 m²	-	Abri 1 fl.
PM14	Porta Madeira	1,20	2,10	2,52 m²	-	Abri 1 fl.
PA10	Porta Alumínio	1,20	2,10	2,52 m²	-	Abri 1 fl.
PA11	Porta Alumínio	1,20	2,10	2,52 m²	-	Abri 2 fl.
PA12	Porta Alumínio	1,10	1,70	1,87 m²	-	Abri 1 fl.
PA13	Porta Alumínio	1,20 (0,60/0,60)	1,00	1,20 m²	-	Abri 2 fl.
PA14	Porta Alumínio	0,90	2,10	1,89 m²	-	Abri 1 fl.
PA15	Porta Alumínio	0,90	1,90	1,71 m²	-	Abri 1 fl.
PA16	Porta Alumínio	1,10	2,10	2,31 m²	-	Abri 1 fl.
CV11	Consultório de Vácuo (2 partes) de até 1,60x1,00x0,90	1,80	2,40	4,32 m²	-	Abri 2 fl./Teto
CV12	Consultório de Vácuo (2 partes) de até 1,60x1,00x0,90	4,25	3,00	12,75 m²	-	Abri 2 fl./Teto
JA11	Janela Alumínio	1,00	0,80	0,80 m²	1,80	Projeteante
JA12	Janela Alumínio	2,00	0,80	1,60 m²	1,80	Projeteante
JA13	Janela Alumínio	2,00	2,20	4,40 m²	0,40	Projeteante
JA14	Janela Alumínio	0,90	0,80	0,72 m²	1,80	Projeteante
JA15	Janela Alumínio	1,00	0,40	0,40 m²	1,80	Projeteante
JA16	Varandagem de Ventilação	1,00	0,40	0,40 m²	2,40	Fixo
GA11	Graute Alumínio	0,40	1,10	0,44 m²	1,10	Cultrina
CA11	Conjunte Alumínio (2 partes) de até 2,30 (1,47/1,47)	5,70	2,00	11,40 m²	-	Abri 2 fl.

OBSERVAÇÃO: Todas as janelas deverão ser equipadas com tela metálica tipo mosquiteiro.

NOTA: - Os ambientes sanit./PCD e banheiros/veed./func. feminino terão forro de gesso 2,40m para os ambientes PA e alumínio/veed. para os restantes.  
 - O muro receberá pintura texturizada cor cinza, marca Sualist ou Similar. Cor AR RAREFETO A331.  
 - A marquise receberá pintura eletrolítica cor cinza.

Obs.: Medidas em centímetros. Dúvidas e sugestões por email: [plantas@carlospereira.com.br](mailto:plantas@carlospereira.com.br) ou de acordo.  
 Confira medidas na obra.

Assunto: PROJETO BÁSICO DE ARQUITETURA PLANTA BAIXA E INSTALAÇÕES

Código: 410/BA/UBS-1-1-02-04

Unidade Básica de Saúde-Porte I

Proprietário: Ministério da Saúde

Arquiteto: CARLOS EDUARDO PEREIRA MARCHESI  
 CAUI PR. 430/840-9  
 MEP ARQUITETURA E PLANEJAMENTO LTDA

VER PRANCHA 1

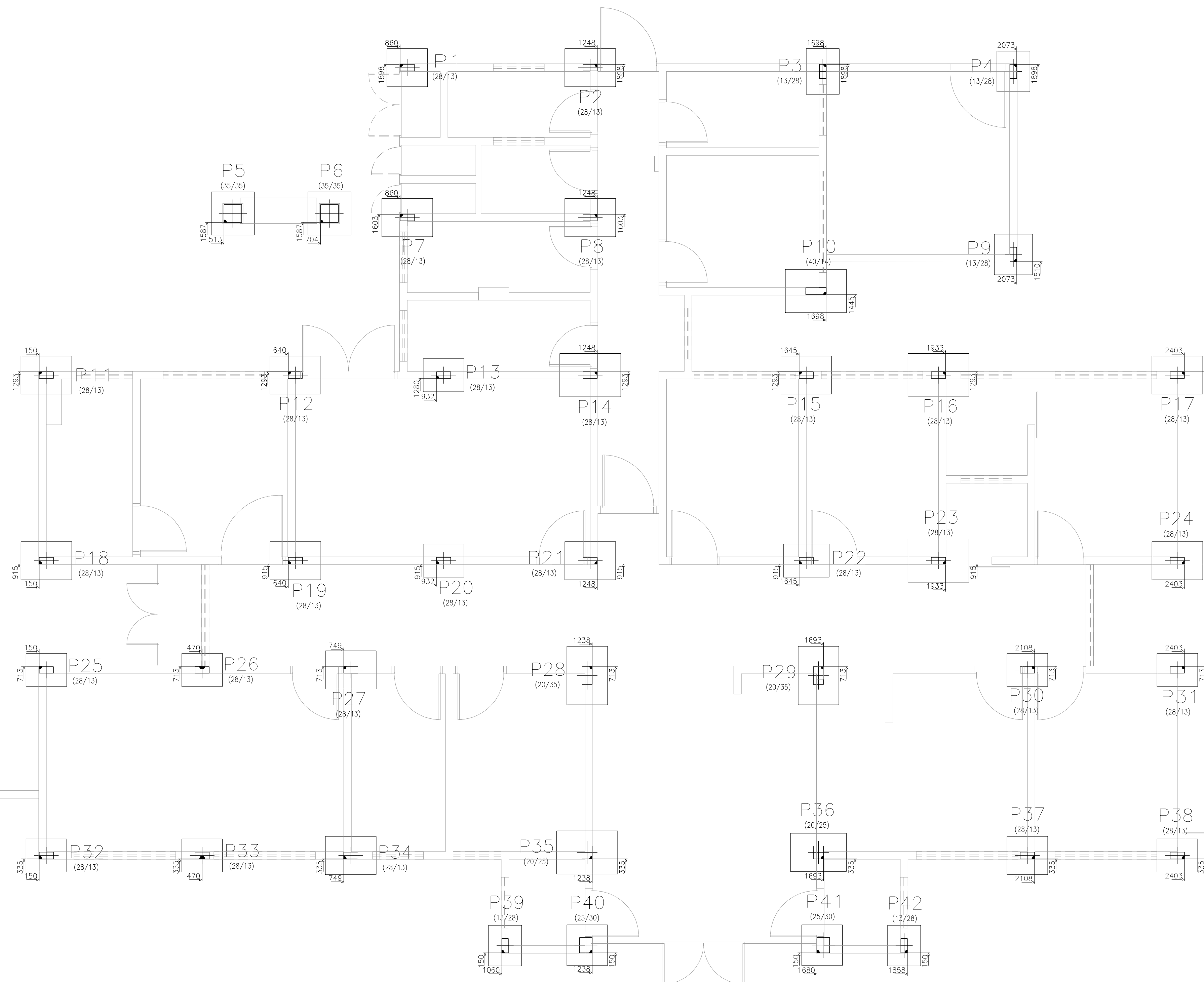
PROFISSIONAIS ASSOCIADOS

Planta Baixa e Instalações  
 Nível: 0,00m  
 Escala: 1:50  
 Área: 288,22m²



## 2. Projeto de Estrutura de Concreto Armado

Eixo Y



Eixo X

LOCALIZAÇÃO DA FUNDAÇÃO  
Escala: 1:50

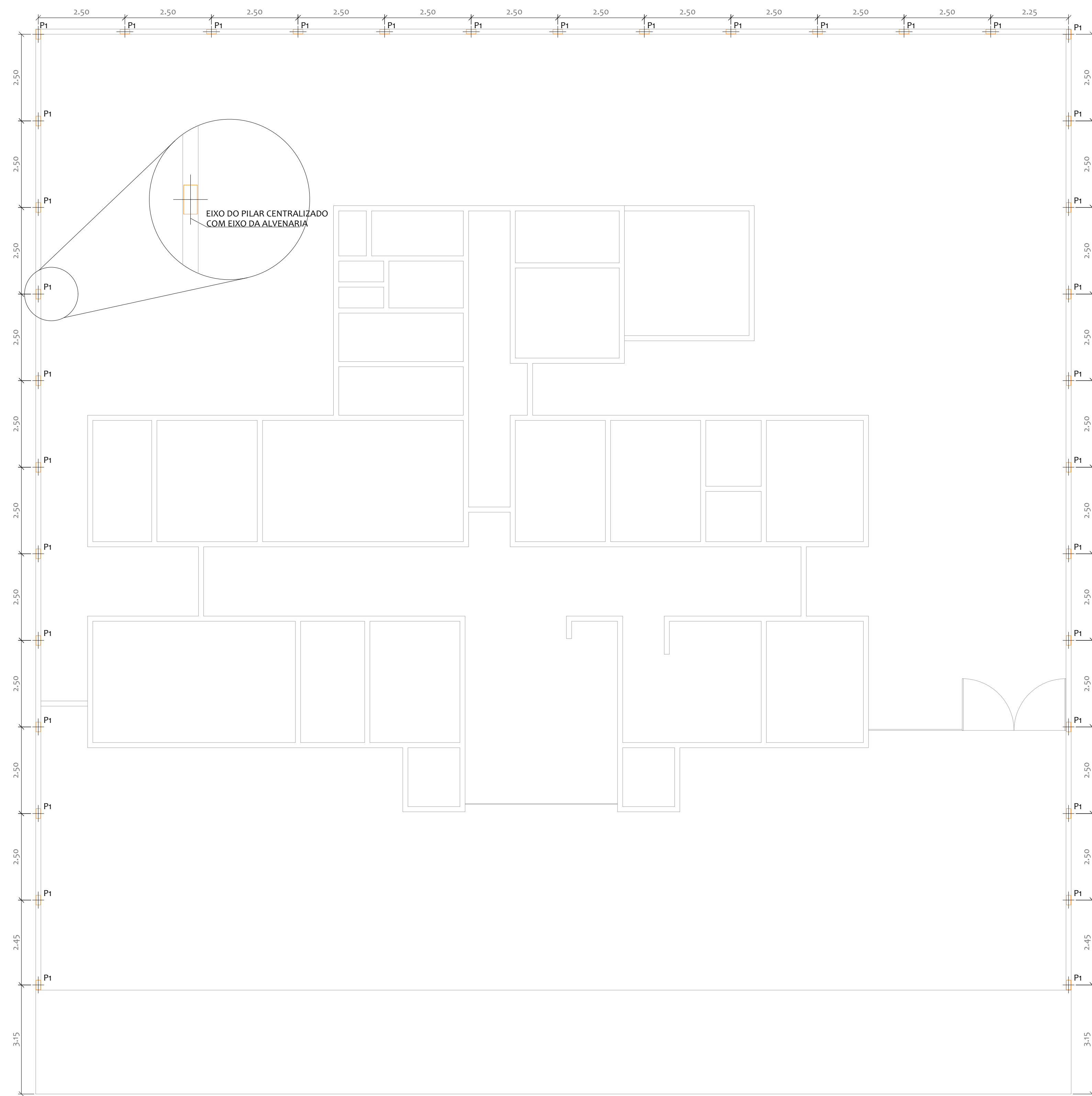
**OBSERVAÇÕES**

- 1) As sapatas de fundação possuem somente a armadura de arranque dos pilares.
- 2) Nas plantas de formas a locação dos pilares é feita através de cotas entre um ponto de referência no pilar e dois eixos, um na direção horizontal (x) e outro na vertical (y). Tais eixos coincidem com uma referência existente no local, facilitando assim a locação dos pilares.
- 3) Todas as vigas são dispostas de tal forma a ficar com a face superior nivelada com a face superior da laje ou com a altura do piso. No caso de vigas invertidas, onde a face inferior é nivelada com a face inferior da laje ou com o nível do piso, existirá uma indicação na planta de formas do piso indicando quais vigas são invertidas.

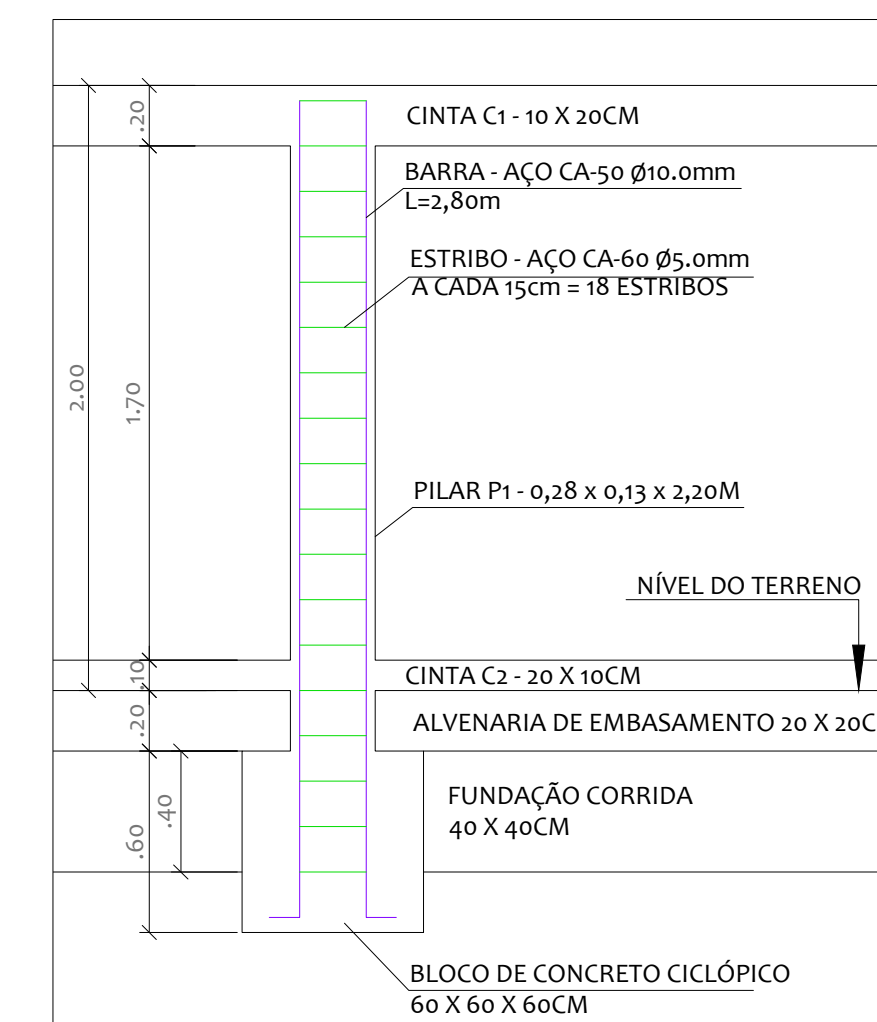
DETALHAMENTO DA FUNDAÇÃO			
Elementos	Dimensões (cm) Concreto 25MPa	Aço CA-50	Aço CA-60
P1 e P37	80 X 75 X 35	6,0	0,4
P2, P12, P15, P19, P27 e P34	100 X 75 X 40	18,6	1,2
P3	65 X 90 X 40	9,4	0,2
P4, P39 e P42	65 X 80 X 35	9,0	0,6
P7, P8 e P21	100 X 75 X 45	10,2	0,8
P5 e P6	85 X 85 X 35	9,6	0,6
P9	75 X 80 X 35	5,8	0,2
P10	120 X 85 X 45	5,4	0,3
P11 e P17	100 X 75 X 40	18,8	0,4
P13, P20, P25, P26, P30, P31, P32, P33 e P38	80 X 65 X 35	27,0	1,8
P14	120 X 85 X 50	3,3	0,2
P16	120 X 85 X 45	7,0	0,2
P18 e P24	100 X 75 X 40	10,4	0,4
P22	90 X 65 X 35	3,0	0,2
P23	120 X 85 X 45	9,8	0,2
P28	80 X 115 X 50	3,3	0,3
P29	80 X 115 X 45	3,2	0,3
P35	120 X 85 X 55	3,5	0,3
P36	110 X 75 X 50	3,3	0,3
P40	80 X 80 X 35	3,0	0,3
P41	80 X 80 X 35	3,0	0,3



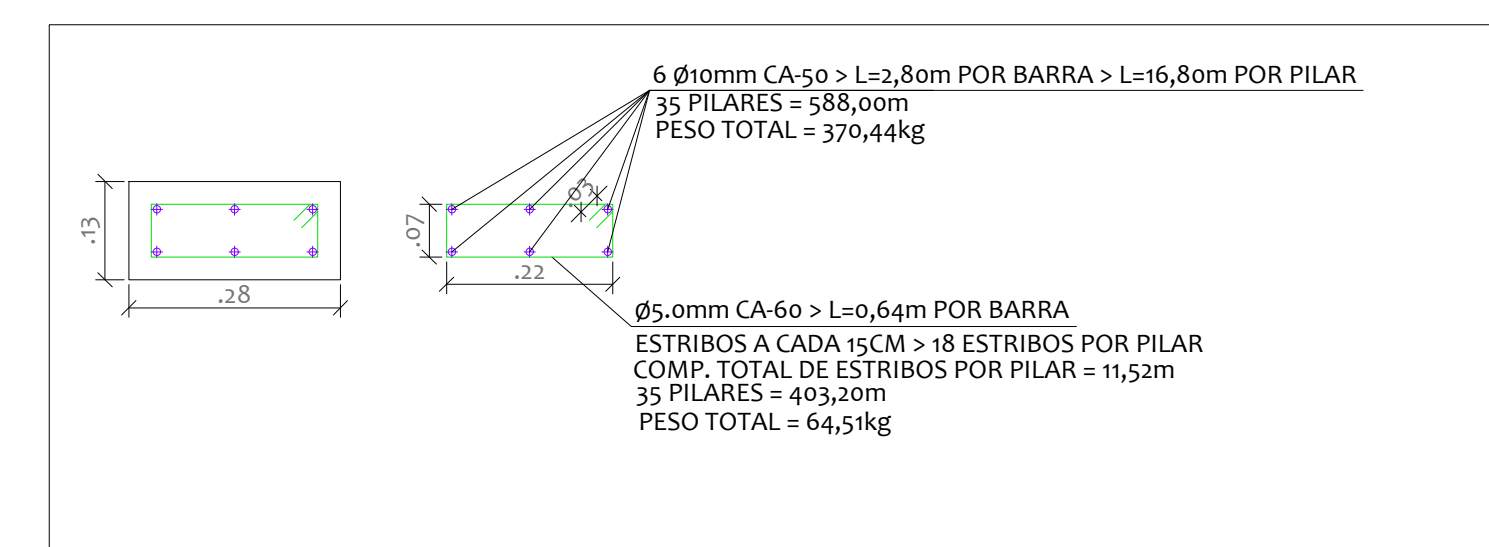
Proprietário:	Autor:
Execução:	Fiscalização:
Título: CONSTRUÇÃO DE UMA UNIDADE BÁSICA DE SAÚDE, TIPO I, NO MUNICÍPIO DE PAU DOS FERROS/RN.	
Endereço: RUA ALTO DO GARCIA, LOTEAMENTO INÁCIA FERNANDES COSTA, PAU DOS FERROS/RN.	
Conteúdo: PLANTA DE LOCAÇÃO DOS PILARES, QUADRO DE RESUMO DE FUNDAÇÕES E OBSERVAÇÃO	Prancha: 01/17
Desenho:	Escalas: INDICADAS
	Data: AGOSTO/2022
Modificação:	Observação:



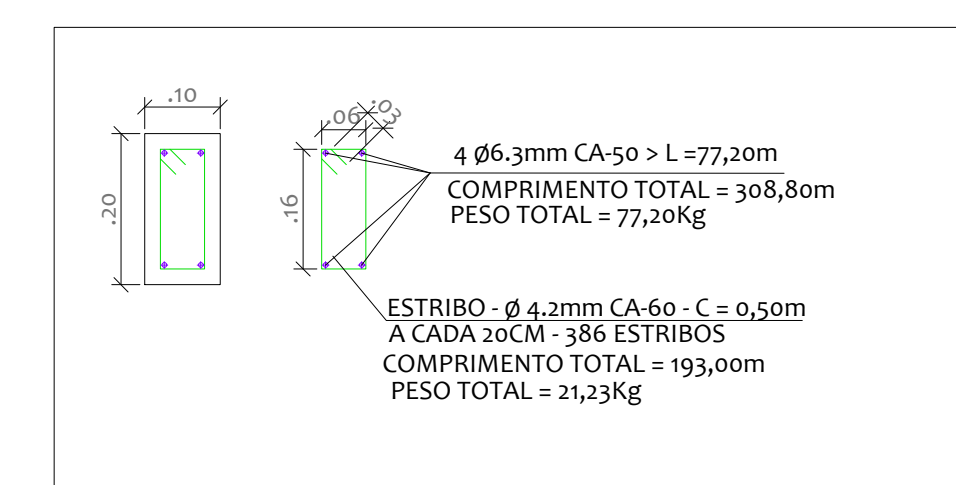
PLANTA BAIXA - LOCAÇÃO DOS PILARES  
ESCALA 1/75



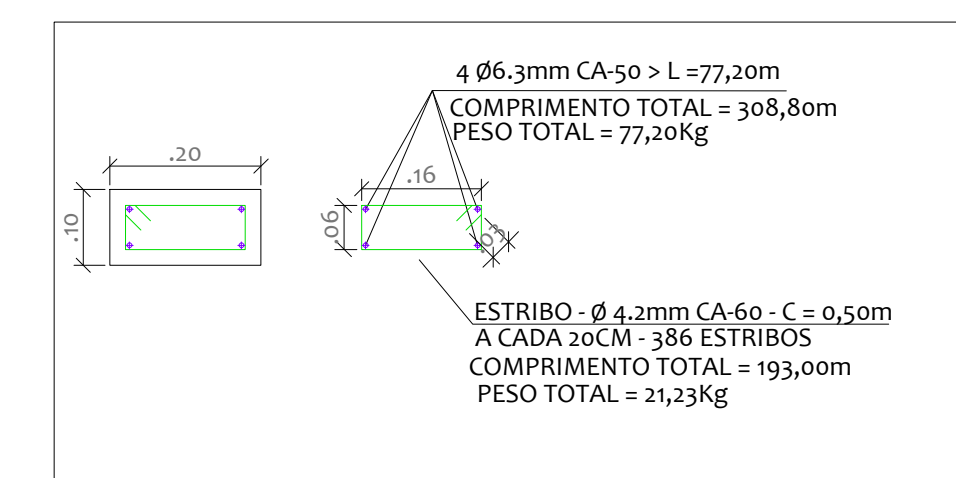
DETALHAMENTO DOS PILARES - CORTE  
ESCALA 1/25



DETALHAMENTO DOS PILARES  
ESCALA 1/10



DETALHAMENTO DA CINTA SUPERIOR  
ESCALA 1/10



DETALHAMENTO DA CINTA INFERIOR  
ESCALA 1/10

QUADRO RESUMO	
<b>FÔRMAS</b>	
PILARES	63,14m <sup>2</sup>
CINTA SUPERIOR	38,60m <sup>2</sup>
CINTA INFERIOR	15,44m <sup>2</sup>
<b>CONCRETO</b>	
PILARES	2,80m <sup>3</sup>
CINTA SUPERIOR	1,54m <sup>3</sup>
CINTA INFERIOR	1,54m <sup>3</sup>
<b>AÇO</b>	
PILARES	64,51Kg (Ø5,0mm) - 370,44Kg (Ø10,0mm)
CINTA SUPERIOR	21,23Kg (Ø4,2mm) - 77,20Kg (Ø6,3mm)
CINTA INFERIOR	21,23Kg (Ø4,2mm) - 77,20Kg (Ø6,3mm)
<b>FUNDAÇÃO</b>	
BLOCOS	35 BLOCOS X 0,60 X 0,60 X 0,60m = 7,56m <sup>3</sup>
FUNDAÇÃO CORRIDA	65,60 X 0,40 X 0,40m = 10,50m <sup>3</sup>
EMBASAMENTO	65,60 X 0,20 X 0,20m = 2,63m <sup>3</sup>



Proprietário: \_\_\_\_\_ Autor: \_\_\_\_\_

Execução: \_\_\_\_\_ Fiscalização: \_\_\_\_\_

Título:  
CONSTRUÇÃO DE UMA UNIDADE BÁSICA DE SAÚDE, TIPO I, NO MUNICÍPIO DE PAU DOS FERROS/RN.

Endereço:  
RUA ALTO DO GARCIA, LOTEAMENTO INÁCIA FERNANDES COSTA, PAU DOS FERROS/RN.

Conteúdo:  
ESTRUTURA DE CONCRETO ARMADO MURO DE FECHAMENTO - PLANTA DE LOCAÇÃO DOS PILARES, DETALHAMENTO DOS ELEMENTOS E QUADRO RESUMO

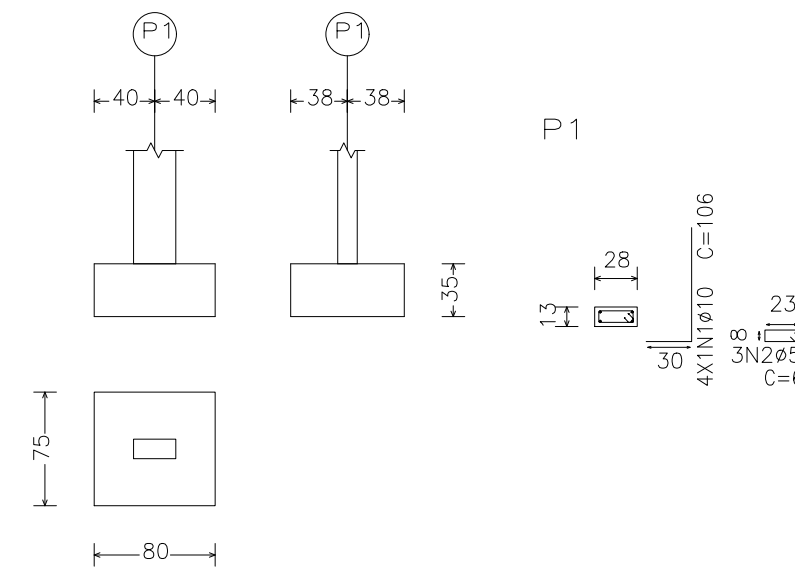
Prancha: 01/01

Desenho: \_\_\_\_\_ Escalas: INDICADAS Data: AGOSTO/2022

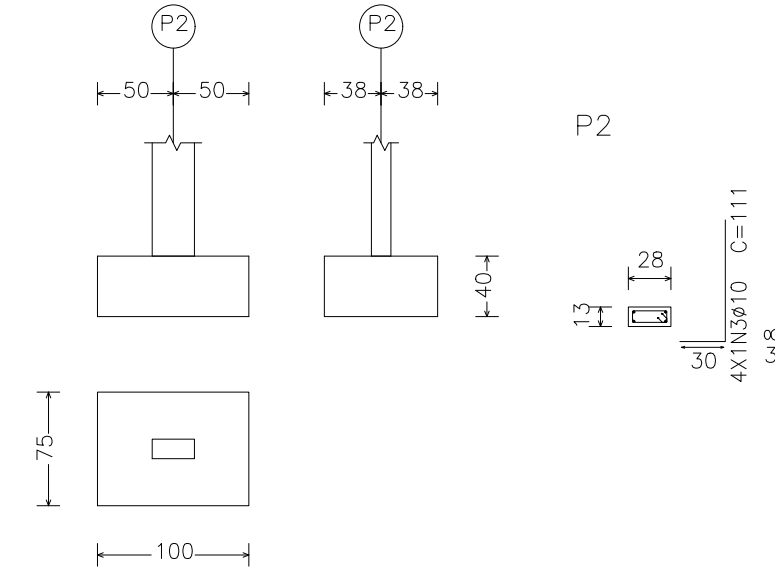
Modificação: \_\_\_\_\_ Observação: \_\_\_\_\_



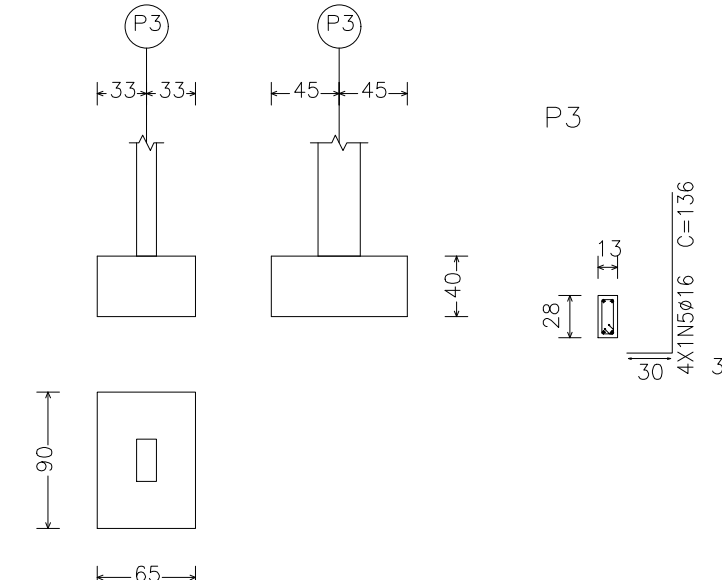
P1 e P37



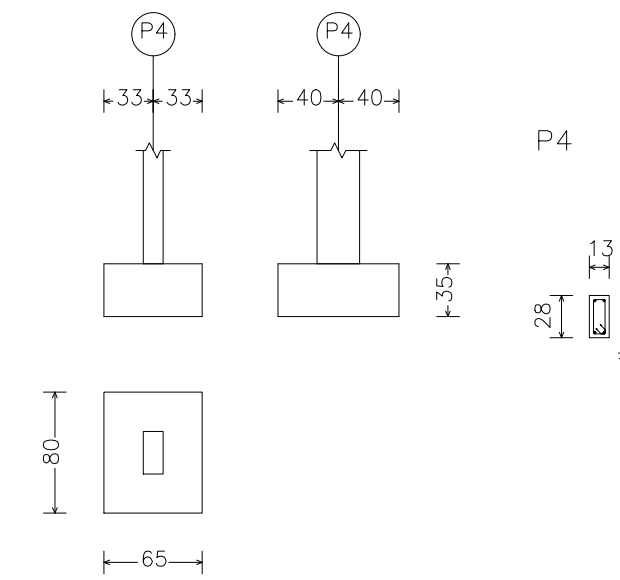
P2, P12, P15, P19, P27 e P34



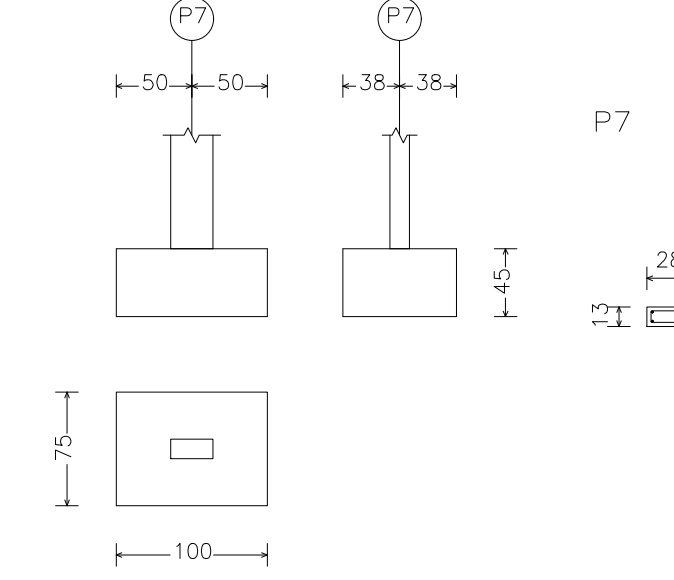
P3



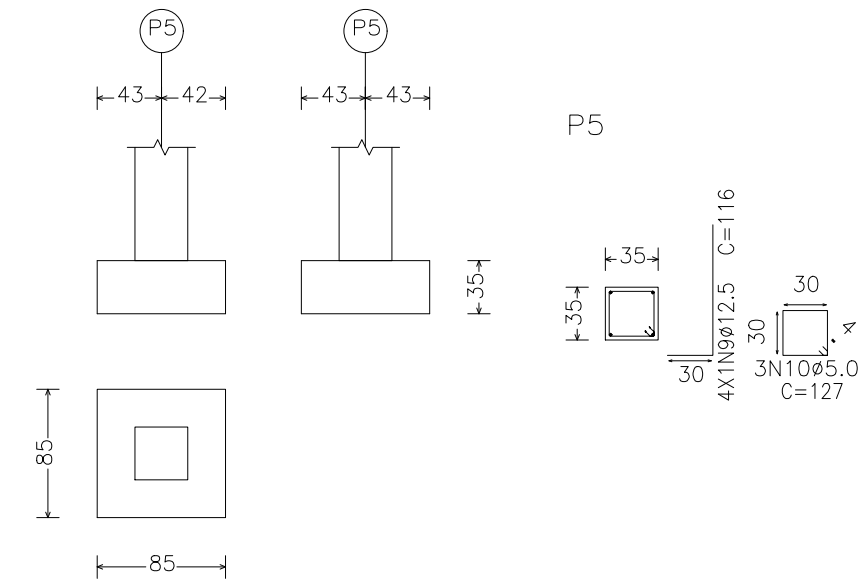
P4, P39 e P42



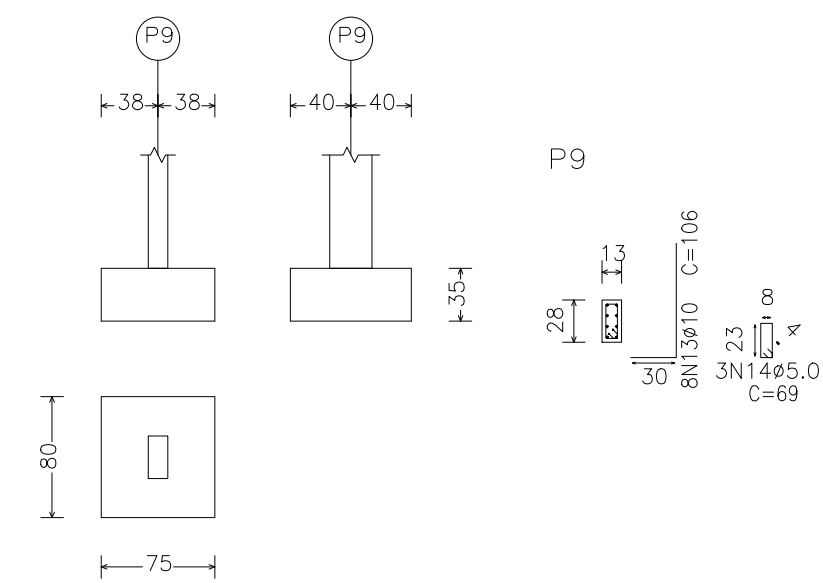
P7, P8 e P21



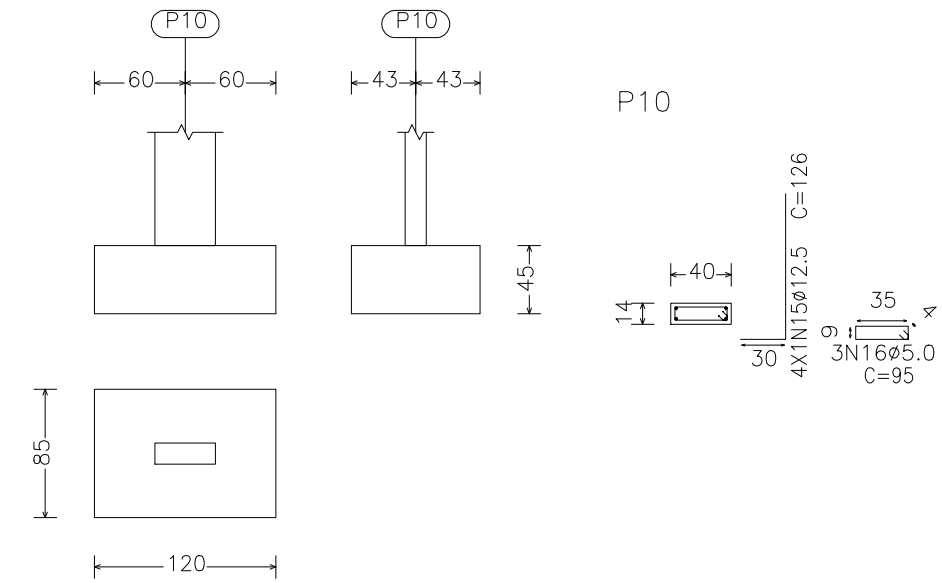
P5 e P6



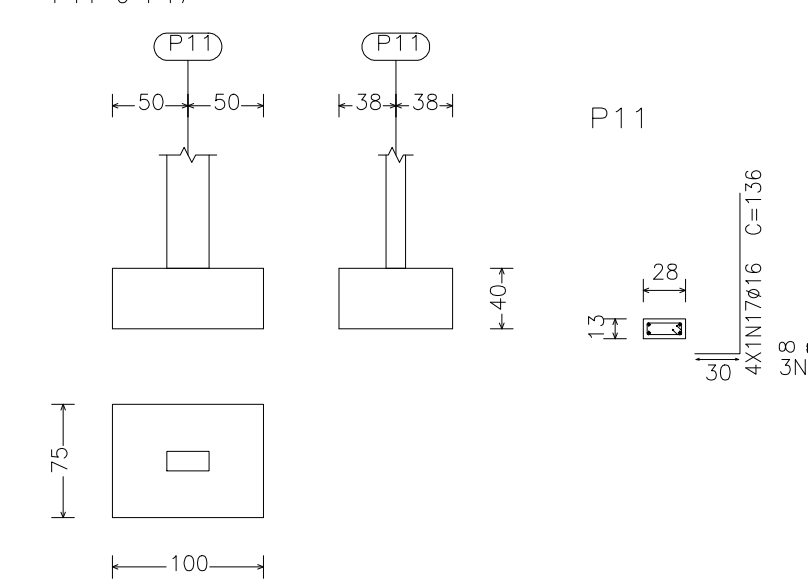
P9



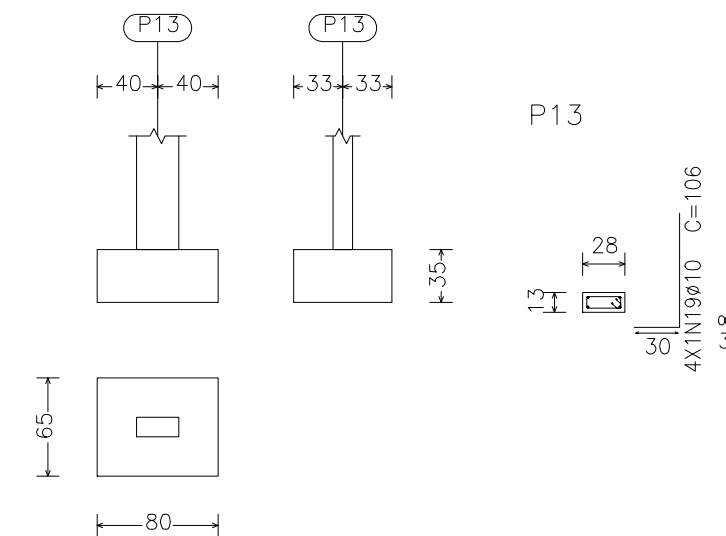
P10



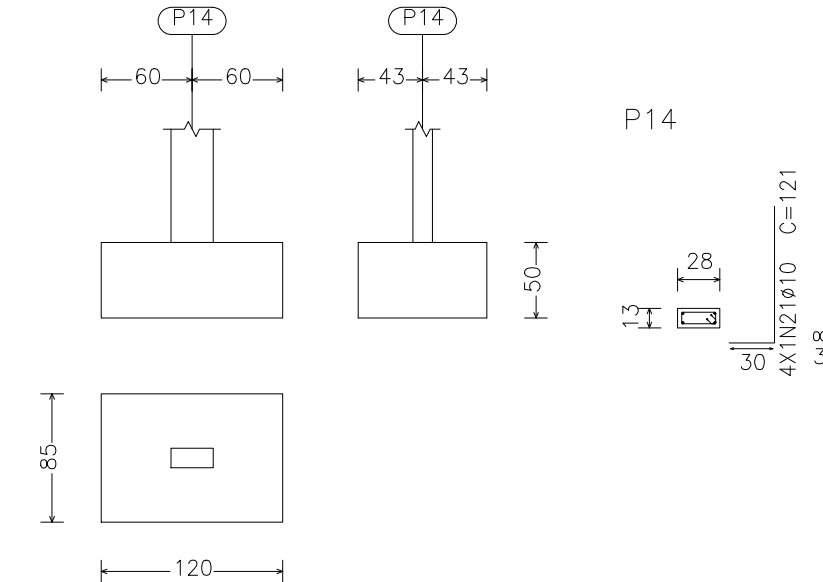
P11 e P17



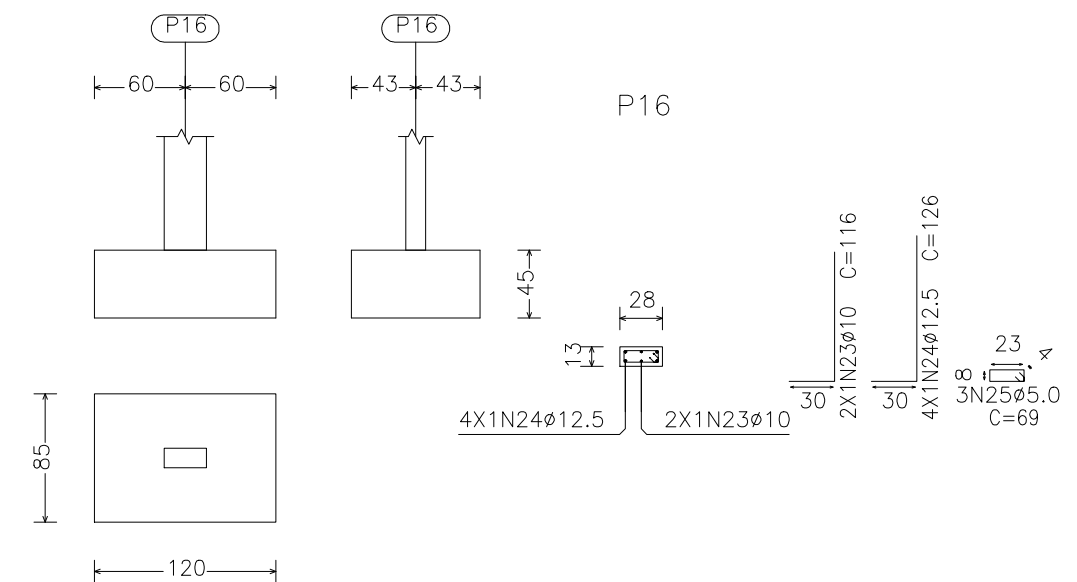
P13, P20, P25, P26, P30, P31, P32, P33 e P38



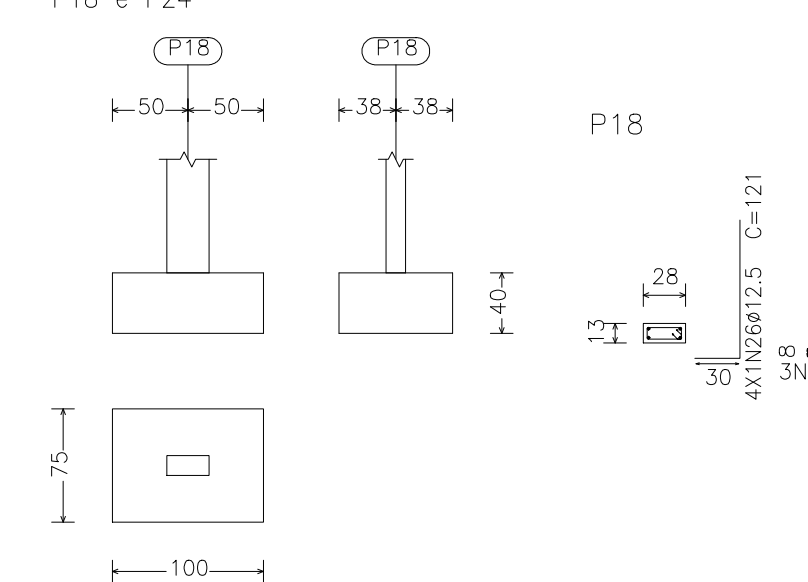
P14



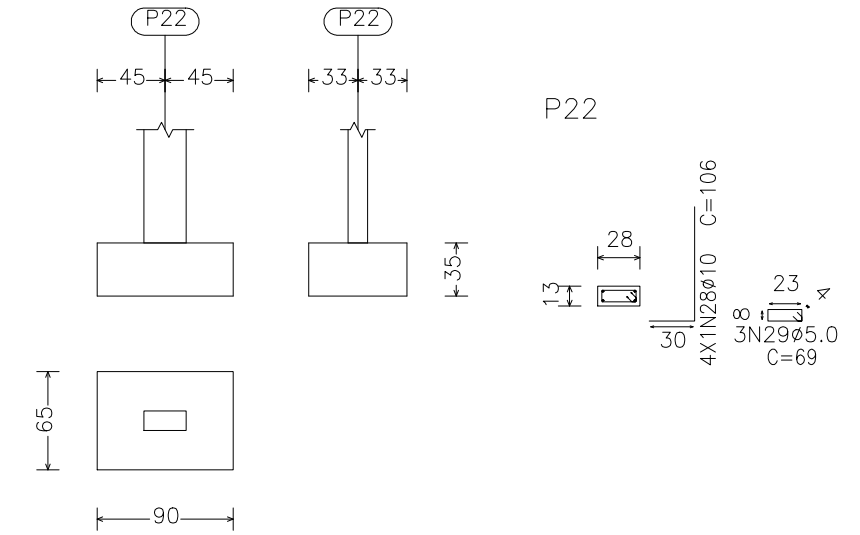
P16



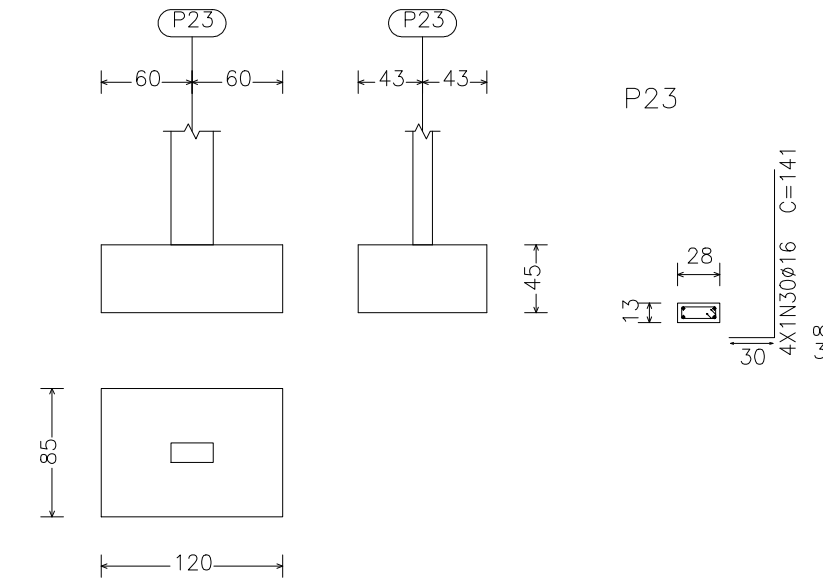
P18 e P24



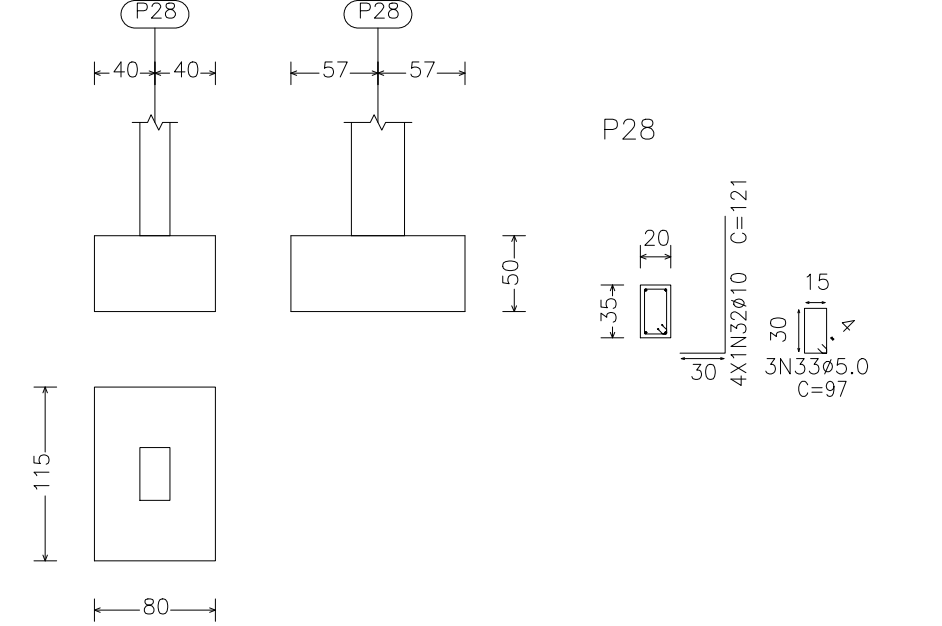
P22



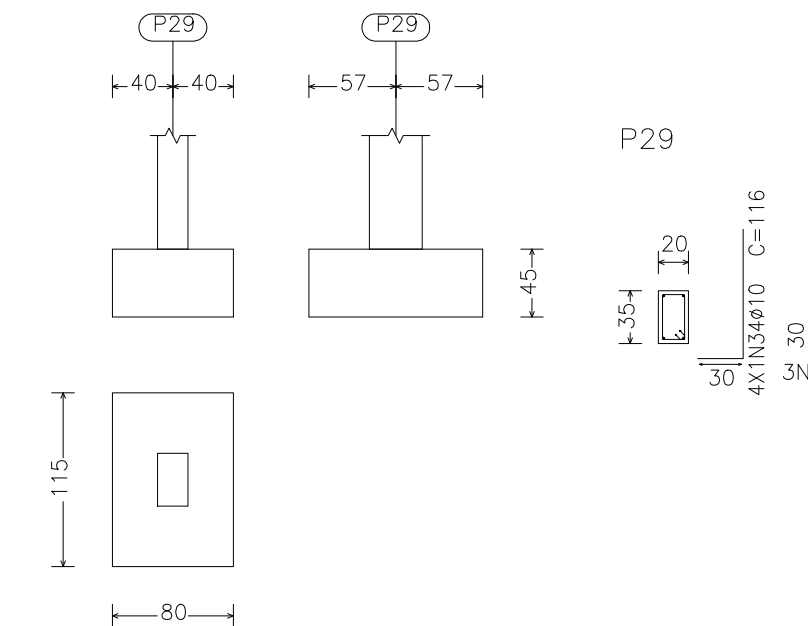
P23



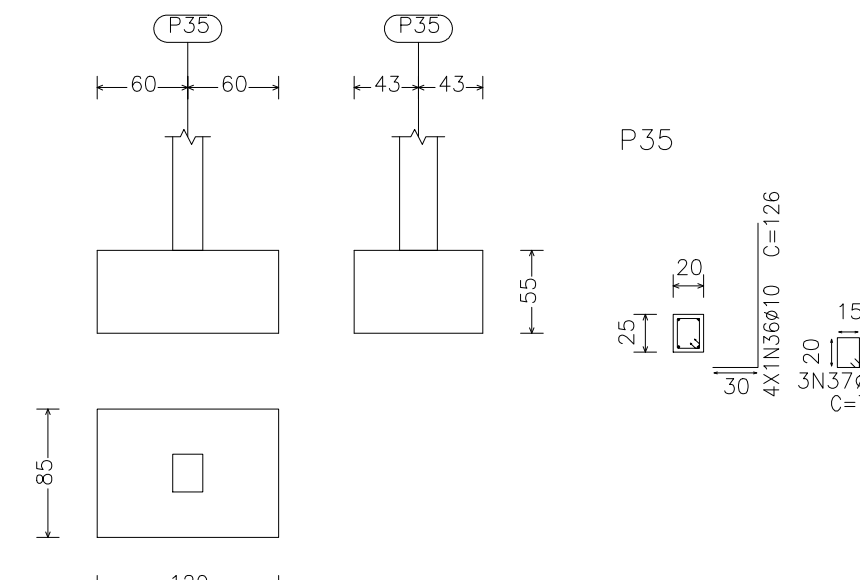
P28



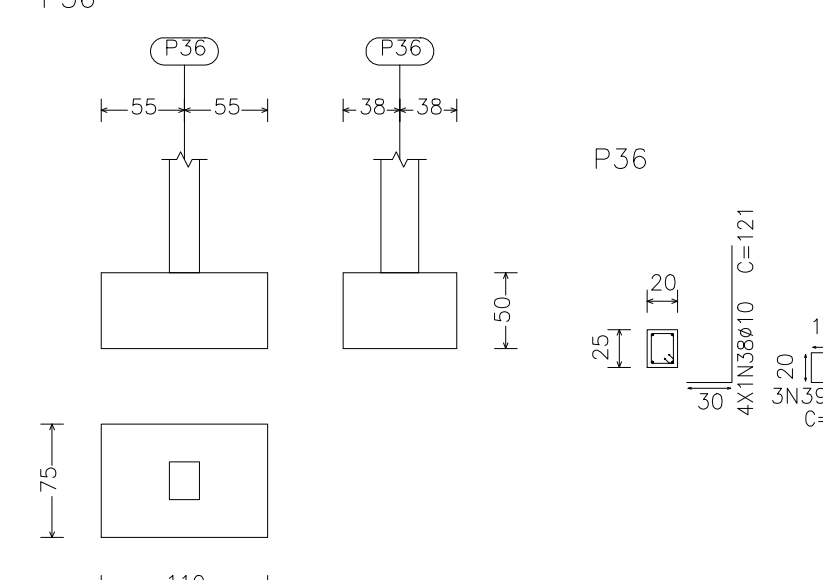
P29



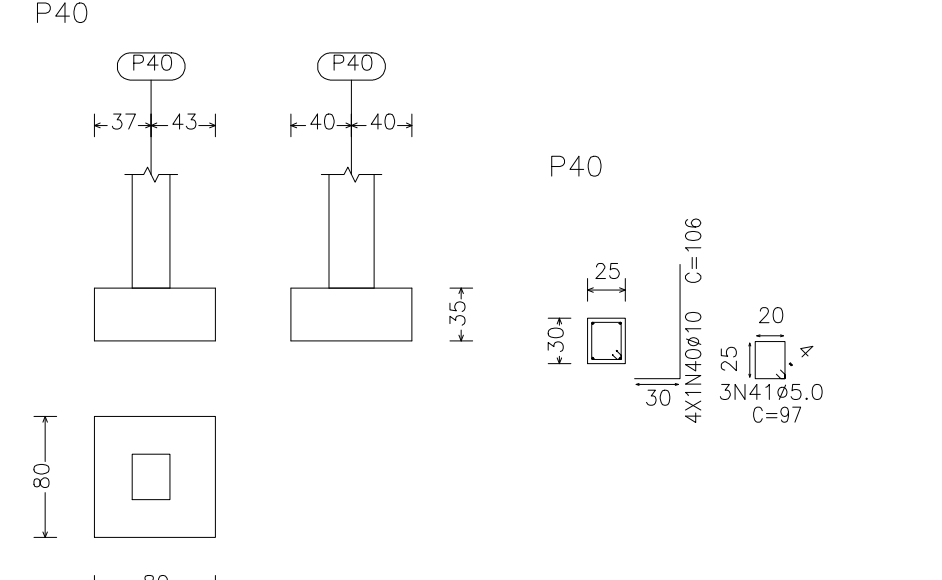
P35



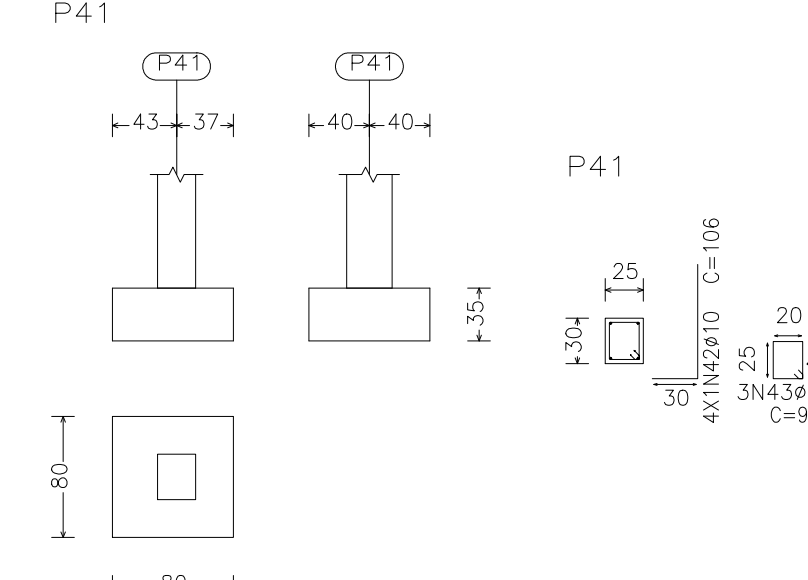
P36



P40



P41



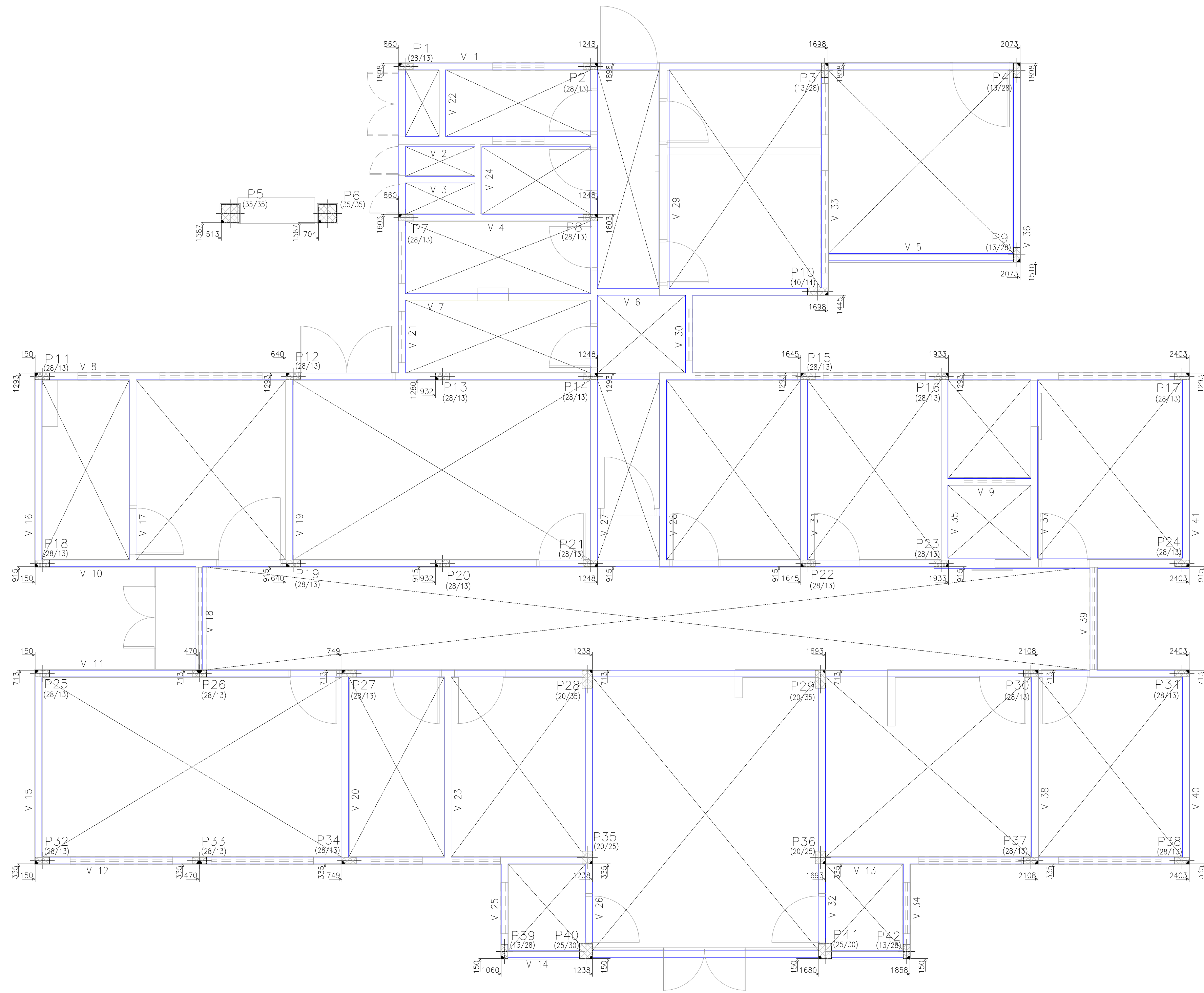
Elemento	Pos.	Diã.	Q.	Dob.	Ret.	Dob.	Comp.	Total	CA-50	ACA-60	B
		(cm)	(cm)	(cm)	(cm)	(cm)	(cm)	(kg)	(kg)	(kg)	(kg)
P1=P37	1	40	4	30	76	106	424	2.7	0.3		
	2	40	3	69	69	69	207	6.0	0.6		
Total+10%:									3.0	0.3	
Total+10%:									6.0	0.6	
P2=P12=P15=P19 P27=P34	3	50	4	30	81	111	444	2.8	0.2		
	4	50	3	69	69	69	207	3.1	0.3		
Total+10%:									5.9	0.5	
Total+10%:									18.6	1.8	
P3	5	33	4	30	106	136	544	8.5	0.3		
	6	33	3	69	69	69	207	9.4	0.3		
Total+10%:									3.0	0.3	
Total+10%:									9.0	0.9	
P4=P39=P42	7	33	4	30	76	106	424	2.7	0.3		
	8	33	3	69	69	69	207	3.0	0.3		
Total+10%:									3.0	0.3	
Total+10%:									9.0	0.9	
P5=P6	9	43	4	30	86	116	464	4.6	0.6		
	10	43	3	69	69	69	207	5.1	0.7		
Total+10%:									10.2	1.4	
Total+10%:									18.8	2.5	
P7=P8=P21	11	50	4	30	86	116	464	2.9	0.3		
	12	50	3	69	69	69	207	3.2	0.3		
Total+10%:									3.2	0.3	
Total+10%:									9.6	0.9	
P9	13	38	4	30	76	106	424	2.7	0.3		
	14	38	3	69	69	69	207	3.0	0.3		
Total+10%:									5.7	0.6	
Total+10%:									18.8	2.5	
P10	15	60	4	30	96	126	504	4.9	0.4		
	16	60	3	69	69	69	207	5.4	0.5		
Total+10%:									5.4	0.5	
Total+10%:									18.8	2.5	
P11=P17	17	50	4	30	106	136	544	8.5	0.3		
	18	50	3	69	69	69	207	9.4	0.3		
Total+10%:									9.4	0.3	
Total+10%:									18.8	2.5	
P13=P20=P25=P26 P30=P31=P32=P33 P38	19	40	4	30	76	106	424	2.7	0.3		
	20	40	3	69	69	69	207	3.0	0.3		
Total+10%:									27.0	2.7	
Total+10%:									27.0	2.7	
P14	21	60	4	30	91	121	484	3.0	0.3		
	22	60	3	69	69	69	207	3.3	0.3		
Total+10%:									3.3	0.3	
Total+10%:									10.4	1.0	
P16	23	60	2	30	86	116	464	1.5	0.1		
	24	60	4	30	96	126	504	4.9	0.3		
Total+10%:									7.0	0.3	
Total+10%:									10.4	1.0	
P18=P24	26	50	4	30	91	121	484	4.7	0.3		
	27	50	3	69	69	69	207	5.2	0.3		
Total+10%:									5.2	0.3	
Total+10%:									10.4	1.0	
P22	28	45	4	30	76	106	424	2.7	0.3		
	29	45	3	69	69	69	207	3.0	0.3		
Total+10%:									3.0	0.3	
Total+10%:									8.9	0.3	
P23	30	60	4	30	111	141	564	8.9	0.3		
	31	60	3	69	69	69	207	9.8	0.3		
Total+10%:									9.8	0.3	
Total+10%:									3.3	0.3	
P28	32	40	4	30	91	121	484	3.0	0.5		
	33	40	3	69	69	69	207	3.3	0.6		
Total+10%:									3.3	0.6	
Total+10%:									10.4	1.0	
P29	34	40	4	30	86	116	464	2.9	0.5		
	35	40	3	69	69	69	207	3.2	0.6		
Total+10%:									3.2	0.6	
Total+10%:									10.4	1.0	
P35	36	60	4	30	96	126	504	3.2	0.4		
	37	60	3	69	69	69	207	3.5	0.4		
Total+10%:									3.5	0.4	
Total+10%:									10.4	1.0	
P36	38	55	4	30	91	121	484	3.0	0.4		
	39	55	3	69	69	69	207	3.3	0.4		
Total+10%:									3.3	0.4	
Total+10%:									10.4	1.0	
P40	40	37	4	30	76	106	424	2.7	0.5		
	41	37	3	69	69	69	207	3.0	0.6		
Total+10%:									3.0	0.6	
Total+10%:									10.4	1.0	
P41	42	43	4	30	76	106	424	2.7	0.5		
	43	43	3	69	69	69	207	3.0	0.6		
Total+10%:									3.0	0.6	
Total+10%:									10.4	1.0	
Total+10%:									0.0	150	
Total+10%:									0.0	103.3	
Total+10%:									0.0	31.3	
Total+10%:									0.0	38.0	
Total+10%:									172.6	9.5	



Proprietário:	Autor:	
Execução:	Fiscalização:	
Título: CONSTRUÇÃO DE UMA UNIDADE BÁSICA DE SAÚDE, TIPO I, NO MUNICÍPIO DE PAU DOS FERROS/RN.		
Endereço: RUA ALTO DO GARCIA, LOTEAMENTO INÁCIA FERNANDES COSTA, PAU DOS FERROS/RN.		
Conteúdo: DETALHAMENTO DOS ELEMENTOS DE FUNDAÇÃO	Prancha: 03/17	
Desenho:	Escala: INDICADAS	Data: AGOSTO/2022
Modificação:	Observação:	



Eixo Y



NÍVEL TÉRREO  
PLANTA DE FÓRMAS  
Escala: 1:50

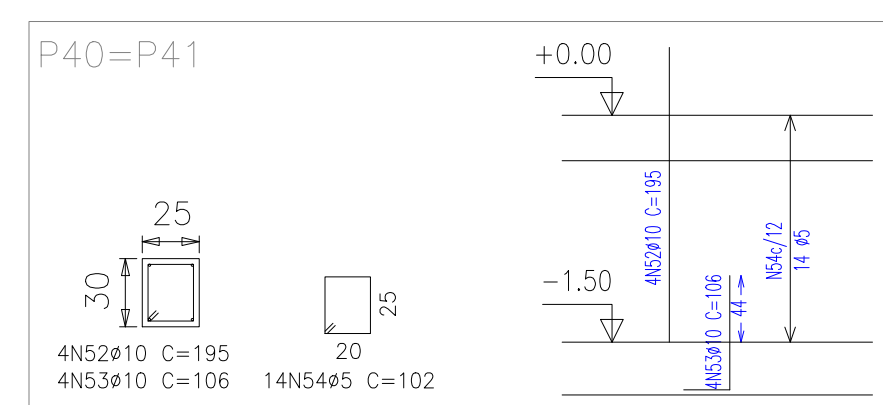
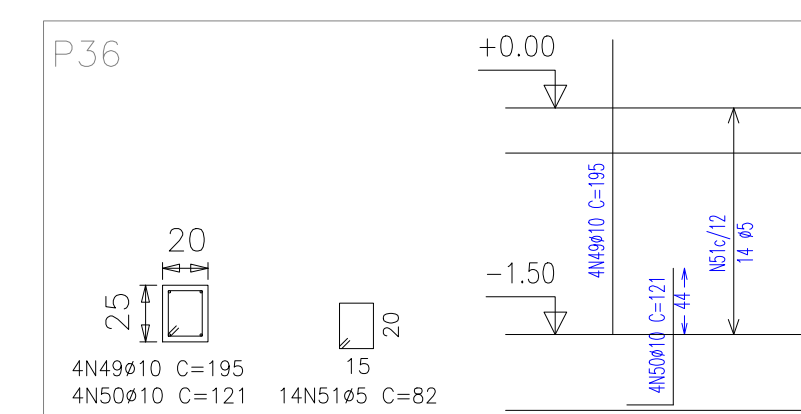
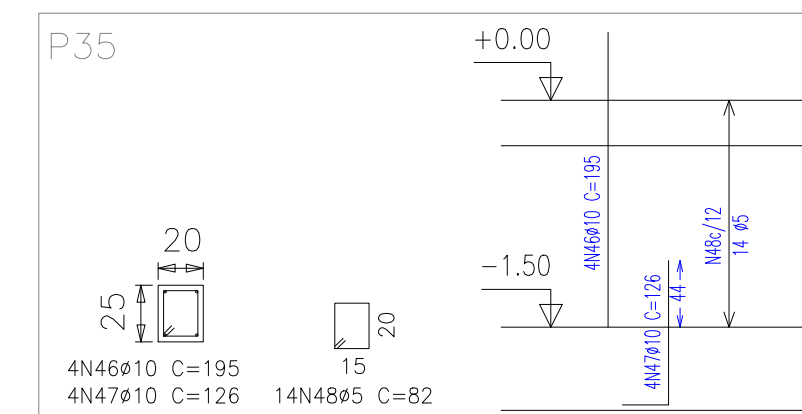
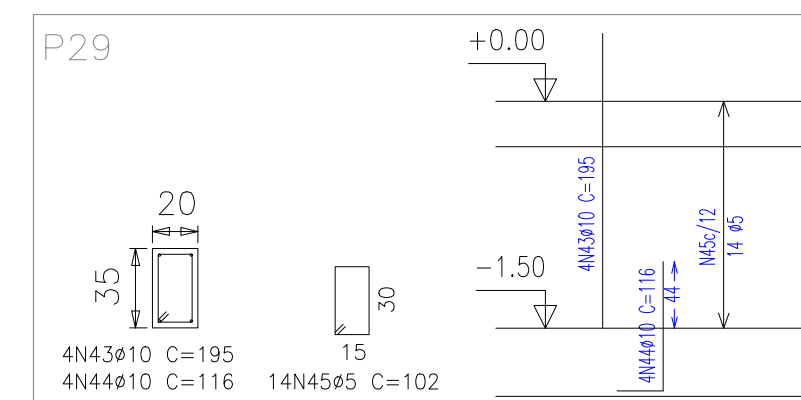
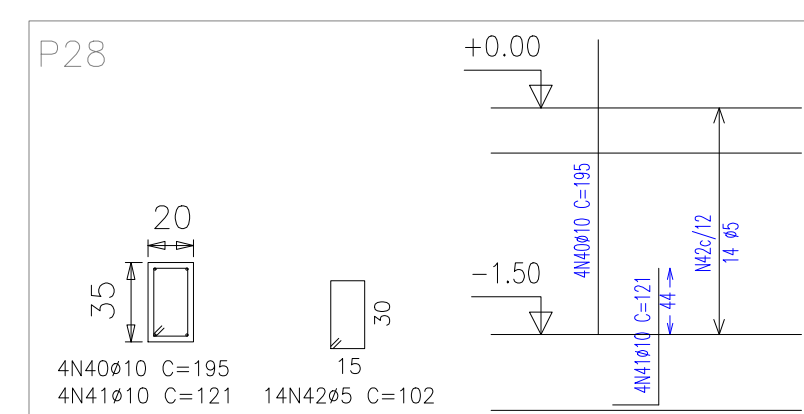
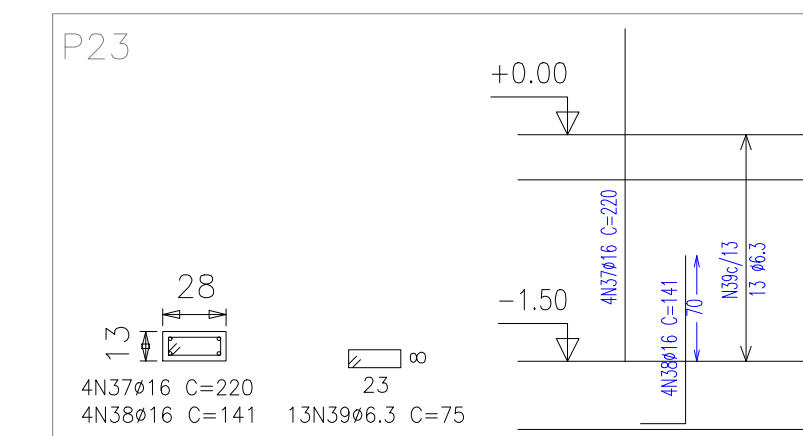
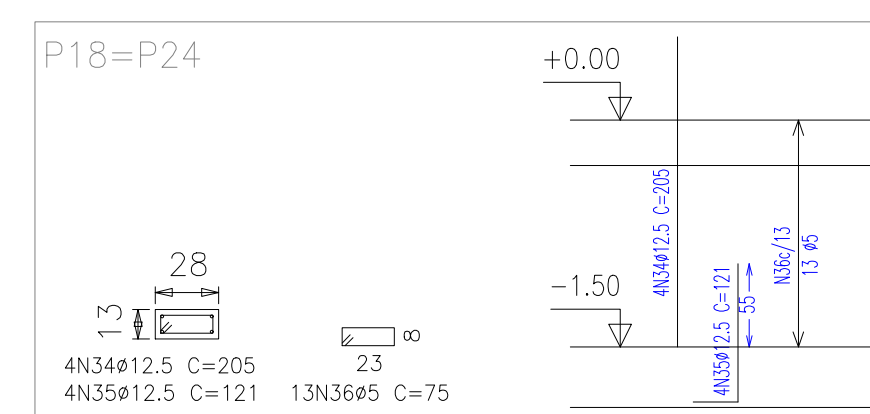
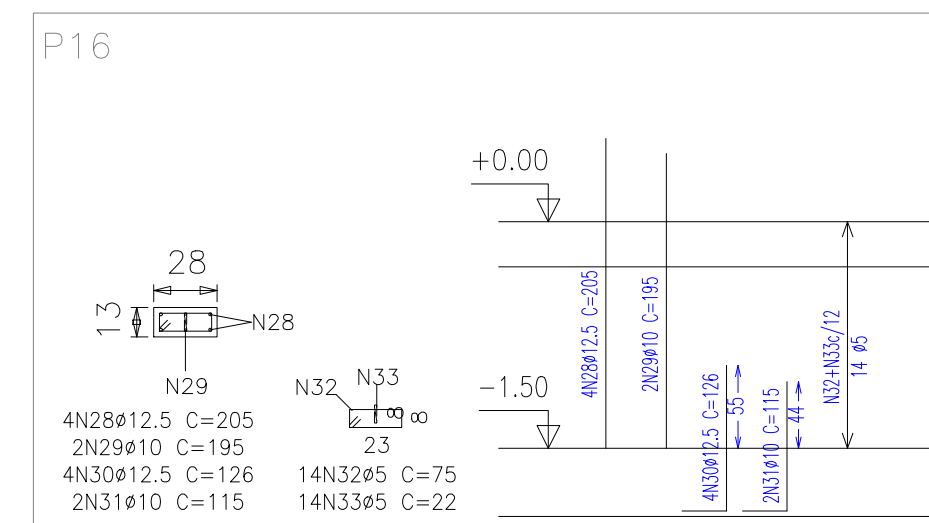
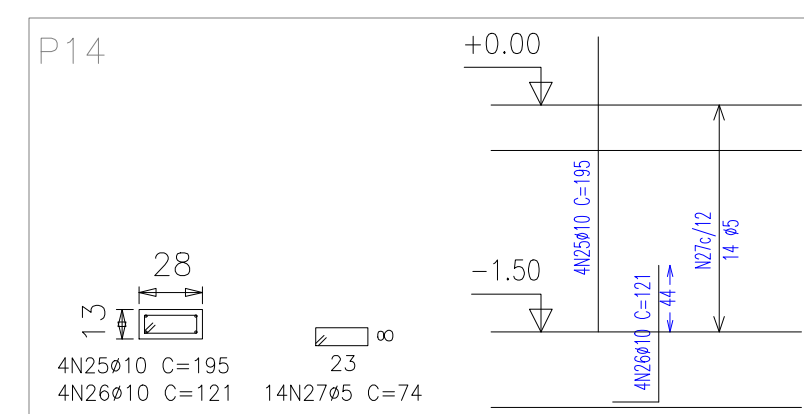
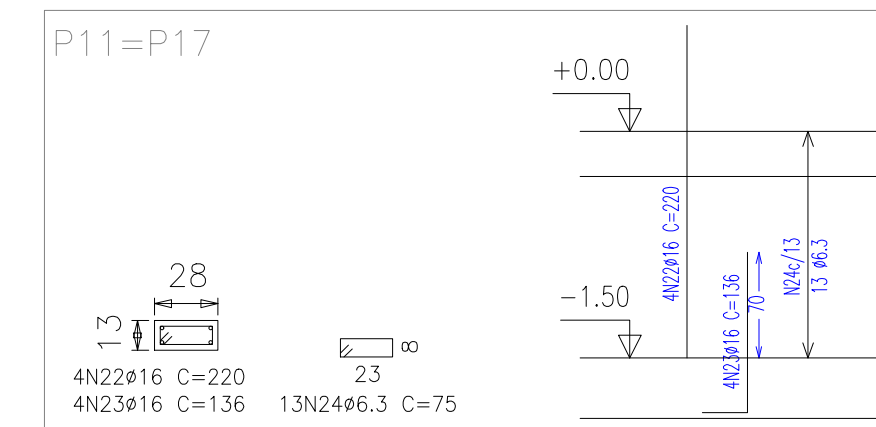
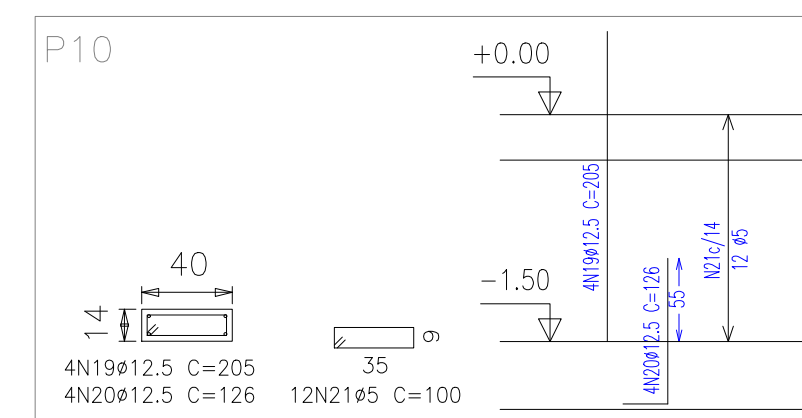
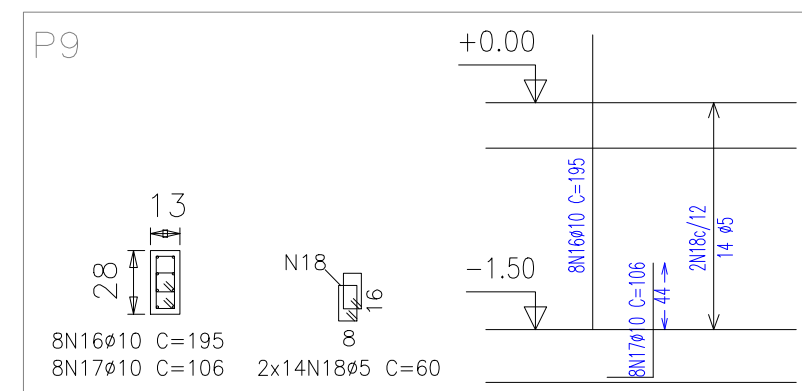
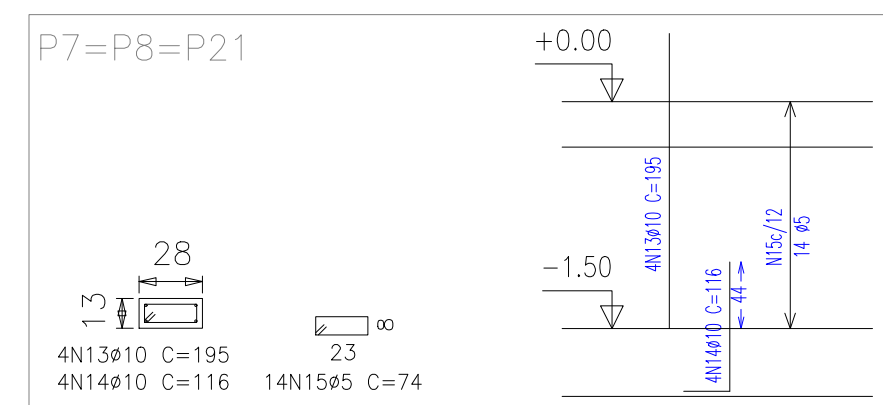
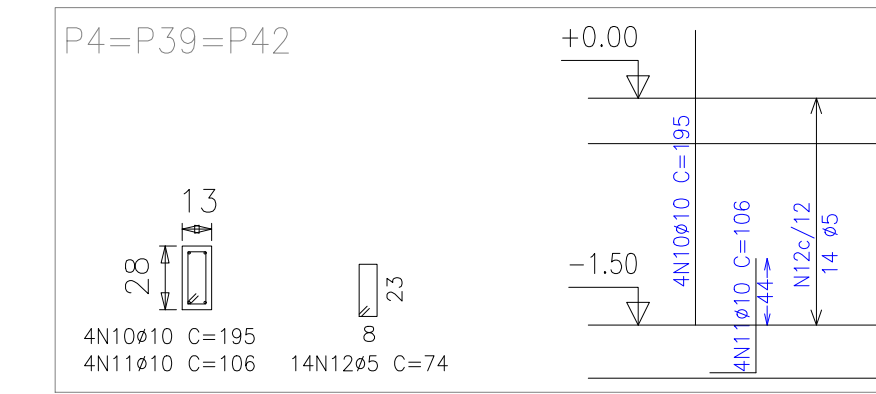
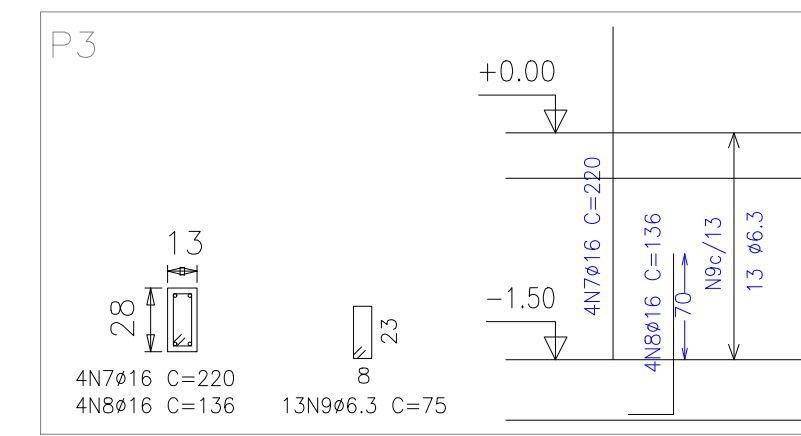
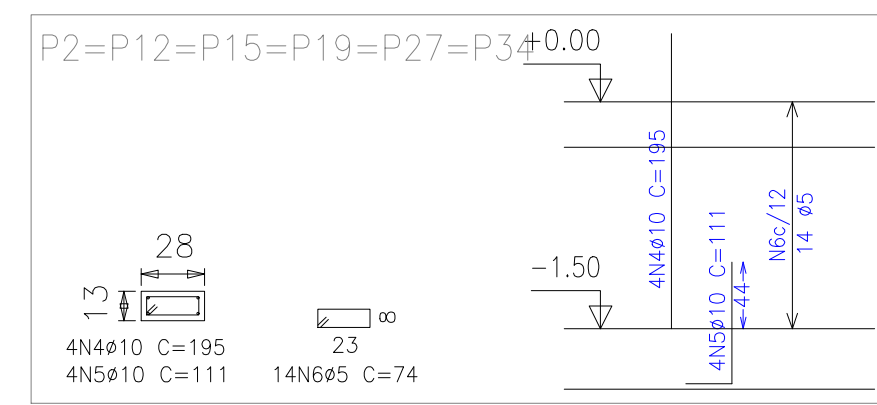
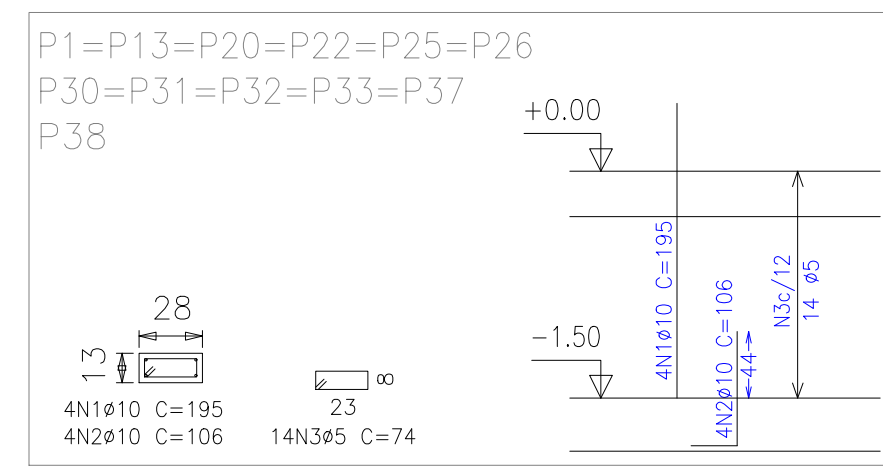
Eixo X

NÍVEL TÉRREO			
Elemento	Fórmas (m <sup>2</sup> )	Volume (m <sup>3</sup> )	Aço (Kg)
Vigas		9,18	865,00
fundo	28,36		
laterais	125,95		
Pilares	41,70	1,85	518,00
<b>Total</b>	<b>196,01</b>	<b>11,03</b>	<b>1383,00</b>



Proprietário:	Autor:	
Execução:	Fiscalização:	
Título: CONSTRUÇÃO DE UMA UNIDADE BÁSICA DE SAÚDE, TIPO I, NO MUNICÍPIO DE PAU DOS FERROS/RN.		
Endereço: RUA ALTO DO GARCIA, LOTEAMENTO INÁCIA FERNANDES COSTA, PAU DOS FERROS/RN.		
Conteúdo: NÍVEL TÉRREO – PLANTA DE FÓRMAS E QUADRO RESUMO	Prancha: 04/17	
Desenho:	Escala: INDICADAS	Data: AGOSTO/2022
Modificação:	Observação:	

DIREITOS AUTORAIS RESERVADOS. PROIBIDA QUALQUER MODIFICAÇÃO NO TODO OU EM PARTE, SEM AUTORIZAÇÃO POR ESCRITO DO AUTOR DO PROJETO.



PILARES QUE TERMINAM EM NÍVEL TERREO Escala: 1:50

Elemento	Pos.	Diam.	Q.	Dob.(cm)	Retd.(cm)	Dob.(cm)	Comp.(cm)	Total (cm)	CA-50-A (kg)	CA-60-B (kg)	
P1=P13=P20=P22=P25=P26 P30=P31=P32=P33=P37 P38	1	ø10	4		195		195	780	4.9		
	2	ø10	4	31	75		106	424	2.7		
	3	ø5	14		74		74	1036		1.6	
	Total+10% (x12)									8.4	1.8
										100.8	21.6
P2=P12=P15=P19 P27=P34	4	ø10	4	31	195		195	780	4.9		
	5	ø10	4		80		111	444	2.8		
	6	ø5	14		74		74	1036		1.6	
	Total+10% (x6)									8.5	1.8
										51.0	10.8
P3	7	ø16	4		220		220	880	13.8		
	8	ø16	4		106		136	544	8.5		
	9	ø6.3	13		75		75	975	2.4		
	Total+10% (x3)									25.7	5.4
P4=P39=P42	10	ø10	4	31	195		195	780	4.9		
	11	ø10	4		74		106	424	2.7		
	12	ø5	14		74		74	1036		1.6	
	Total+10% (x3)									8.4	1.8
										100.8	21.6
P7=P8=P21	13	ø10	4	30	195		195	780	4.9		
	14	ø10	4		74		86	464	2.9		
	15	ø5	14		74		74	1036		1.6	
	Total+10% (x3)									8.6	1.8
										25.8	5.4
P9	16	ø10	8		195		195	1560	9.8		
	17	ø10	8	31	75		75	564	5.3		
	18	ø5	28		60		60	1680		2.6	
	Total+10% (x2)									16.6	2.9
P10	19	ø12.5	4	30	205		205	820	8.0		
	20	ø12.5	4		96		126	504	4.9		
	21	ø5	12		100		100	1200		1.9	
	Total+10% (x2)									14.2	2.1
P11=P17	22	ø16	4	30	220		220	880	13.8		
	23	ø16	4		106		136	544	8.5		
	24	ø6.3	13		75		75	975	2.4		
	Total+10% (x2)									27.2	5.4
										54.4	
P14	25	ø10	4	30	195		195	780	4.9		
	26	ø10	4		74		121	484	3.0		
	27	ø5	14		74		74	1036		1.6	
	Total+10% (x2)									8.7	1.8
P16	28	ø12.5	4	205		205	820	8.0			
	29	ø10	2		195		195	390	2.4		
	30	ø12.5	4	30	96		126	504	4.9		
	31	ø10	2	30	85		115	230	1.4		
	32	ø5	14		75		75	1050		1.6	
	33	ø5	14		22		22	308		0.5	
	Total+10% (x2)									18.4	2.3
										14.0	1.7
										28.0	3.4
P23	37	ø16	4	30	220		220	880	13.8		
	38	ø16	4		111		141	564	8.9		
	39	ø6.3	13		75		75	975	2.4		
	Total+10% (x2)									27.6	
P28	40	ø10	4	30	195		195	780	4.9		
	41	ø10	4		91		121	484	3.0		
	42	ø5	14		102		102	1428		2.2	
	Total+10% (x2)									8.7	2.4
P29	43	ø10	4	30	195		195	780	4.9		
	44	ø10	4		86		116	464	2.9		
	45	ø5	14		102		102	1428		2.2	
	Total+10% (x2)									8.6	2.4
P35	46	ø10	4	30	195		195	780	4.9		
	47	ø10	4		82		126	504	3.2		
	48	ø5	14		82		82	1148		1.8	
	Total+10% (x2)									8.9	2.0
P36	49	ø10	4	30	195		195	780	4.9		
	50	ø10	4		82		121	484	3.0		
	51	ø5	14		82		82	1148		1.8	
	Total+10% (x2)									8.7	2.0
P40=P41	52	ø10	4	31	195		195	780	4.9		
	53	ø10	4		106		106	424	2.7		
	54	ø5	14		102		102	1428		2.2	
	Total+10% (x2)									8.4	2.4
										16.8	4.8
										0.0	69.3
										0.0	10.7
										0.0	284.0
										0.0	56.4
										0.0	58.5
										0.0	449.6
										0.0	69.3



Proprietário: \_\_\_\_\_ Autor: \_\_\_\_\_

Execução: \_\_\_\_\_ Fiscalização: \_\_\_\_\_

Título:  
CONSTRUÇÃO DE UMA UNIDADE BÁSICA DE SAÚDE, TIPO I, NO MUNICÍPIO DE PAU DOS FERROS/RN.

Endereço:  
RUA ALTO DO GARCIA, LOTEAMENTO INÁCIA FERNANDES COSTA, PAU DOS FERROS/RN.

Conteúdo:  
NÍVEL TÉRREO – PLANTA DE PILARES

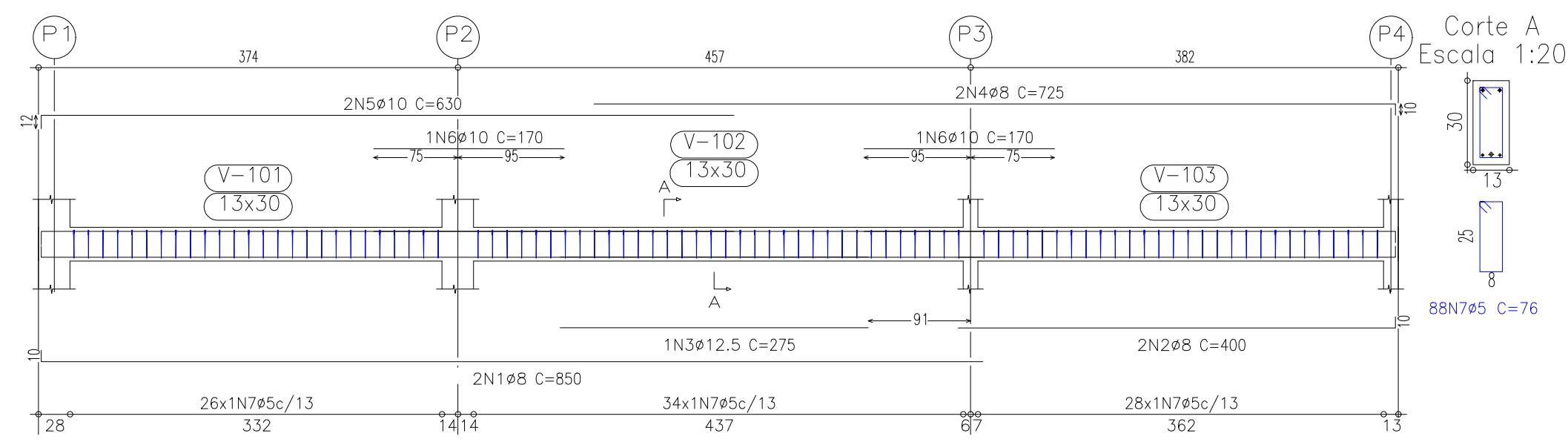
Prancha:  
05/17

Desenho: \_\_\_\_\_ Escalas: INDICADAS Data: AGOSTO/2022

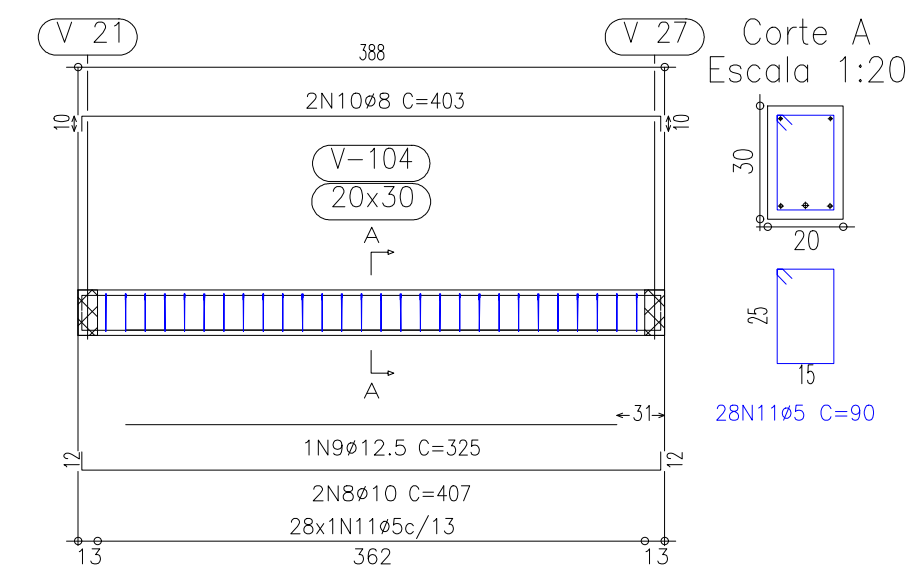
Modificação: \_\_\_\_\_ Observação: \_\_\_\_\_

DIREITOS AUTORAIS RESERVADOS: PROIBIDA QUALQUER MODIFICAÇÃO NO TODO OU EM PARTE, SEM AUTORIZAÇÃO POR ESCRITO DO AUTOR DO PROJETO

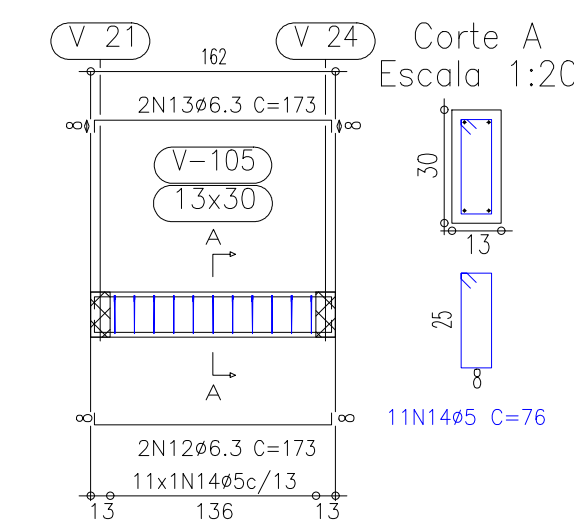
V 1  
Escala 1:50



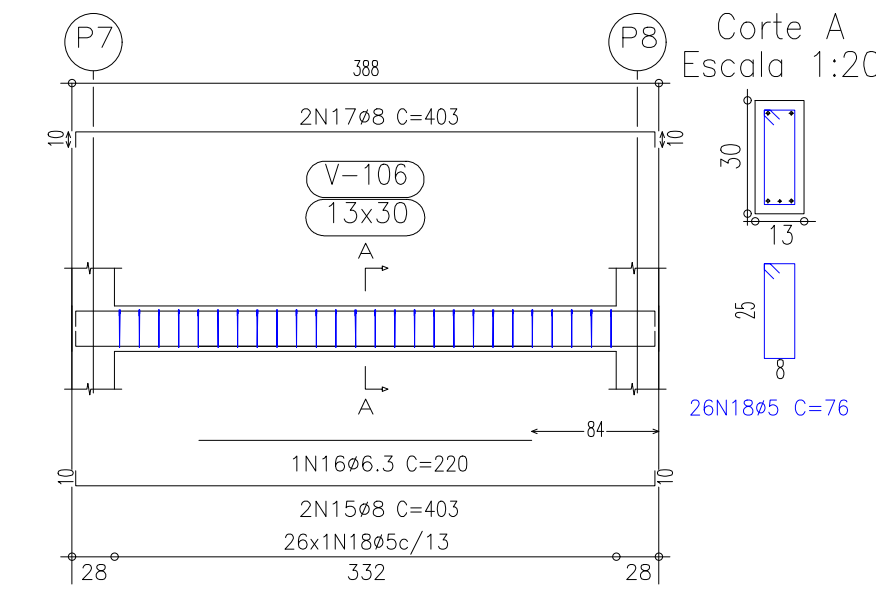
V 2  
Escala 1:50



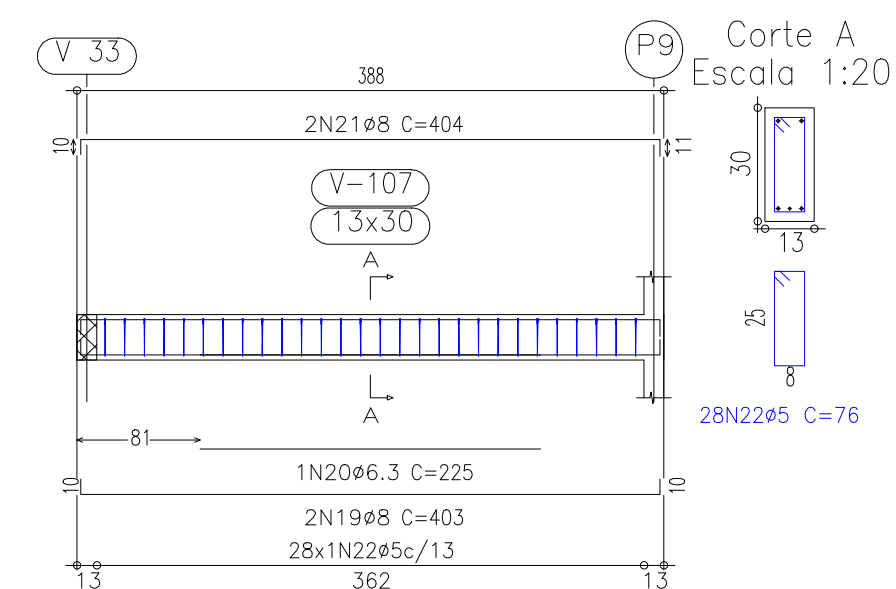
V 3  
Escala 1:50



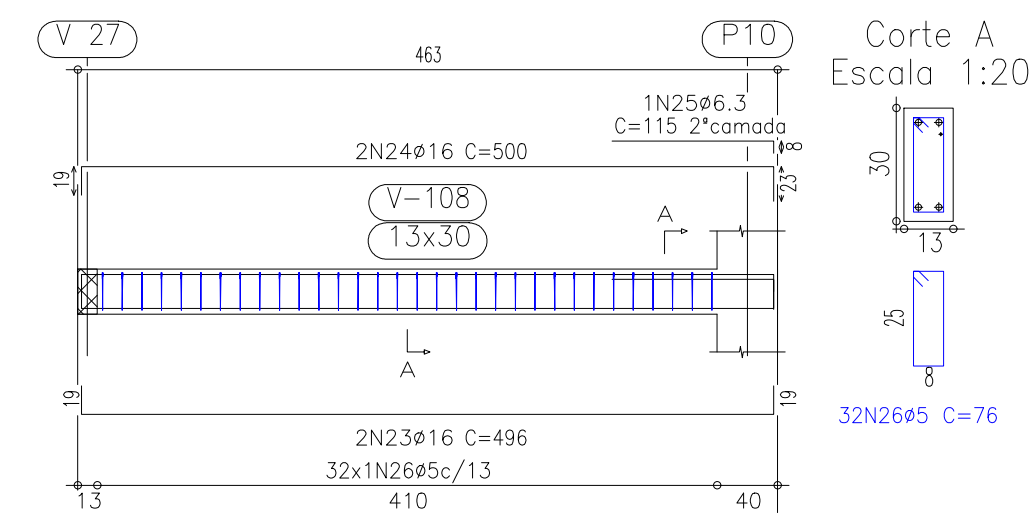
V 4  
Escala 1:50



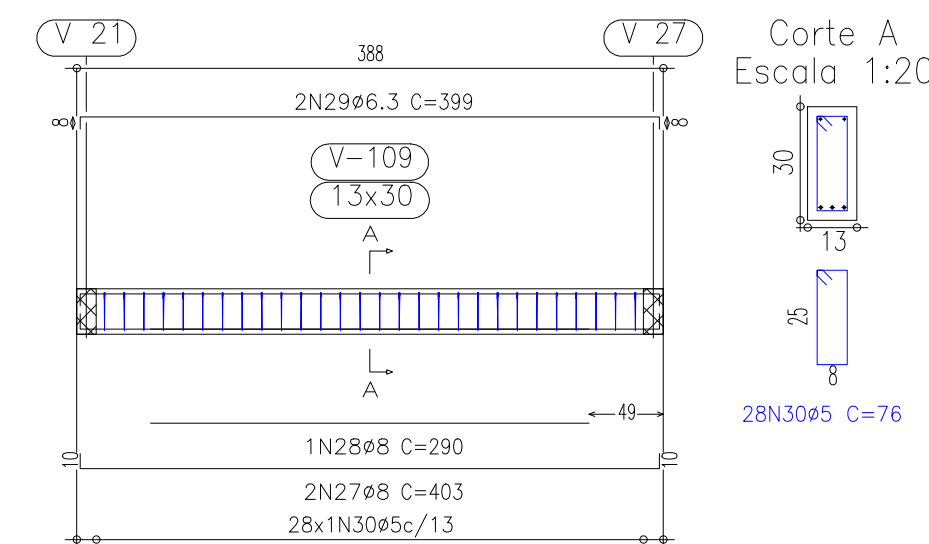
V 5  
Escala 1:50



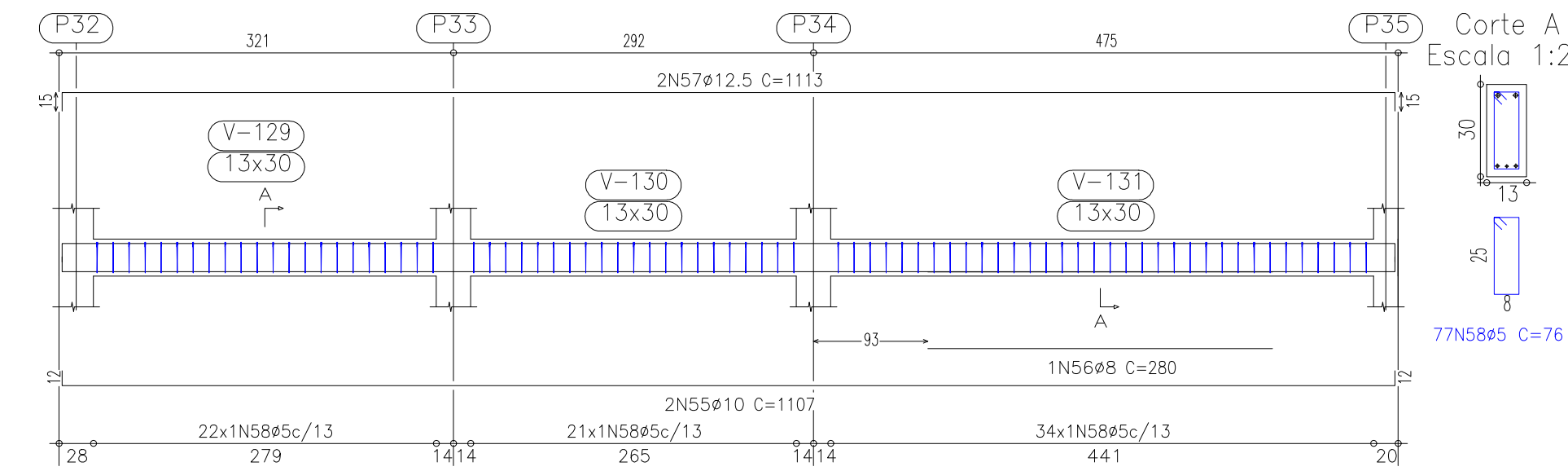
V 6  
Escala 1:50



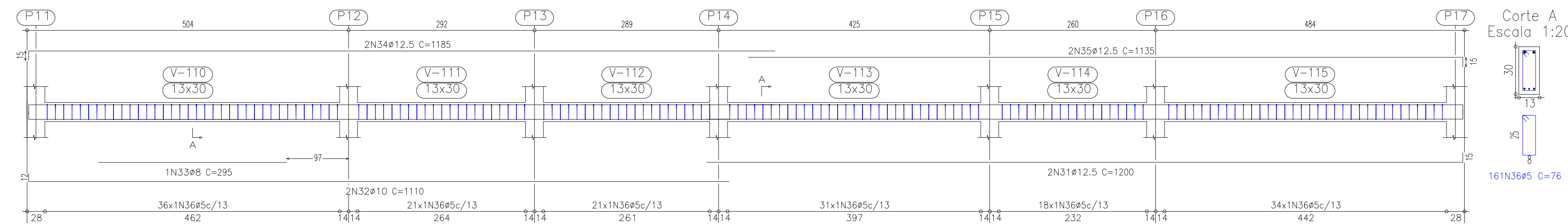
V 7  
Escala 1:50



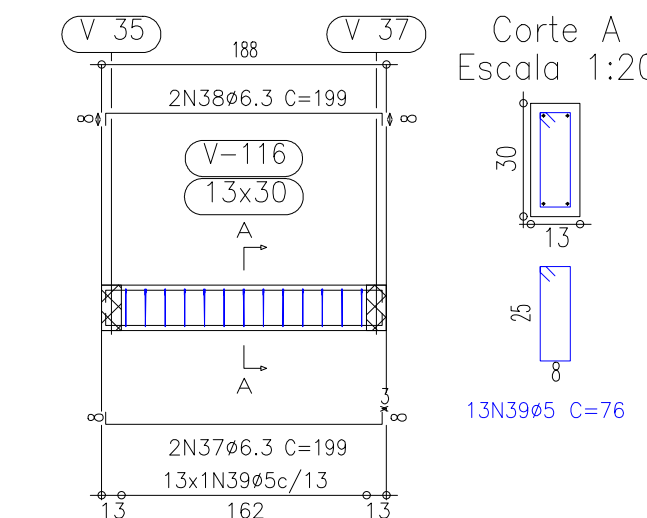
V 12  
Escala 1:50



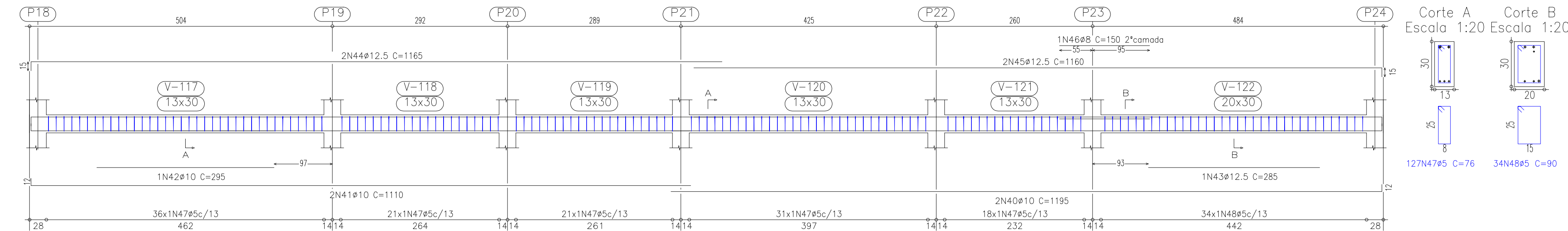
V 8  
Escala 1:50



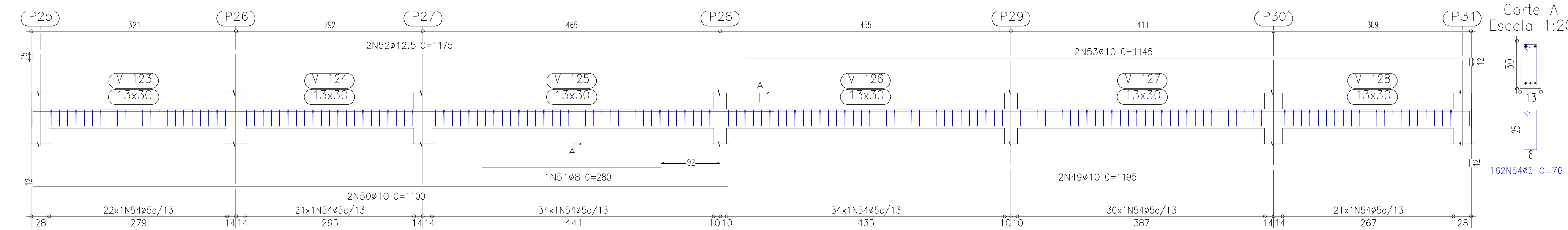
V 9  
Escala 1:50



V 10  
Escala 1:50



V 11  
Escala 1:50



Elemento	Pos.	Diam.	Q.	DoB (cm)	ReA (cm)	DoB (cm)	Comp (cm)	Total (cm)	CA-50 (kg)	ACA-60 (kg)	B
V 1	1	ø8	2	10	840		850	1700	6.7		
	2	ø8	2	10	390		400	800	3.1		
	3	ø12.5	1		275		275	275	2.7		
	4	ø8	2	10	715		725	1450	5.7		
	5	ø10	2	12	618		630	1260	7.9		
	6	ø10	2	12	170		170	340	2.1		
			88				76	6688			10.5
											11.6
V 2	8	ø10	2	12	383		407	814	5.1		
	9	ø12.5	1		325		325	325	3.2		
	10	ø8	2	10	383		403	806	3.2		4.0
			28				90	2520			4.4
											12.7
V 3	12	ø6.3	2	8	157		173	346	0.9		
	13	ø6.3	2	8	157		173	346	0.9		
	14	ø5	11		76		76	836			1.3
											2.0
											1.4
V 4	15	ø8	2	10	383		403	806	3.2		
	16	ø6.3	2	10	220		220	220	0.5		
	17	ø8	2	10	383		403	806	3.2		
			26				76	1976			3.1
											3.4
V 5	19	ø8	2	10	383		403	806	3.2		
	20	ø6.3	2	10	225		225	225	0.6		
	21	ø8	2	10	383		404	808	3.2		
			28				76	2128			3.3
											3.6
											7.7
V 6	23	ø16	2	19	458		496	992	15.6		
	24	ø16	2	19	458		500	1000	15.7		
	25	ø6.3	1	8	107		115	115	0.3		
			32				76	2432			3.8
											4.2
V 7	27	ø8	2	10	383		403	806	3.2		
	28	ø6.3	2	8	383		399	798	2.0		
	30	ø5	28		76		76	2128			3.3
											6.9
											3.6
V 8	31	ø12.5	2		1185		1200	2400	23.6		
	32	ø10	2	12	1098		1110	2220	13.9		
	33	ø8	1		295		295	295	1.2		
	34	ø12.5	2	15	1170		1185	2370	23.3		
	35	ø12.5	2	15	1120		1135	2270	22.3		
	36	ø5	16		76		76	12236			19.2
											92.7
V 9	37	ø6.3	2	8	183		199	398	1.0		
	38	ø6.3	2	8	183		199	398	1.0		
	39	ø5	13		76		76	988			1.8
											2.2
											1.8
V 10	40	ø10	2	1183		1195	2390	15.0			
	41	ø10	2	12	1098		1110	2220	13.9		
	42	ø10	1		295		295	295	1.9		
	43	ø12.5	1		285		285	285	2.8		
	44	ø12.5	2	15	1150		1165	2330	22.9		
	45	ø12.5	2	15	1145		1160	2320	22.8		
			1	150		150	150	0.6			15.2
			127				76	9652			4.8
			34				90	3060			22.0
											87.9
											22.0
V 11	49	ø10	2	1183		1195	2390	15.0			
	50	ø10	2	12	1088		1100	2200	13.8		
	51	ø8	1		280		280	280	1.1		
	52	ø12.5	2	15	1160		1175	2350	23.1		
	53	ø10	2	1133		1145	2290	14.4			
	54	ø5	162		76		76	12312			19.3
											74.1
											21.2
V 12	55	ø10	2	12	1083		1107	2214	13.9		
	56	ø8	1		280		280	280	1.1		
	57	ø12.5	2	15	1083		1113	2226	21.8		
	58	ø5	77		76		76	5852			9.2
											40.5
											108.4
											0.0
											8.2
											0.0
											43.7
											128.6
											185.2
											34.4
											0.0
											400.1
											108.4

NÍVEL TÉRREO  
DESENHO DE VIGAS  
Escala vigas: 1:50  
Escala seções: 1:20



Proprietário: \_\_\_\_\_ Autor: \_\_\_\_\_

Execução: \_\_\_\_\_ Fiscalização: \_\_\_\_\_

Título:  
CONSTRUÇÃO DE UMA UNIDADE BÁSICA DE SAÚDE, TIPO I, NO MUNICÍPIO DE PAU DOS FERROS/RN.

Endereço:  
RUA ALTO DO GARCIA, LOTEAMENTO INÁCIA FERNANDES COSTA, PAU DOS FERROS/RN.

Conteúdo:  
NÍVEL TÉRREO - PLANTA DE VIGAS

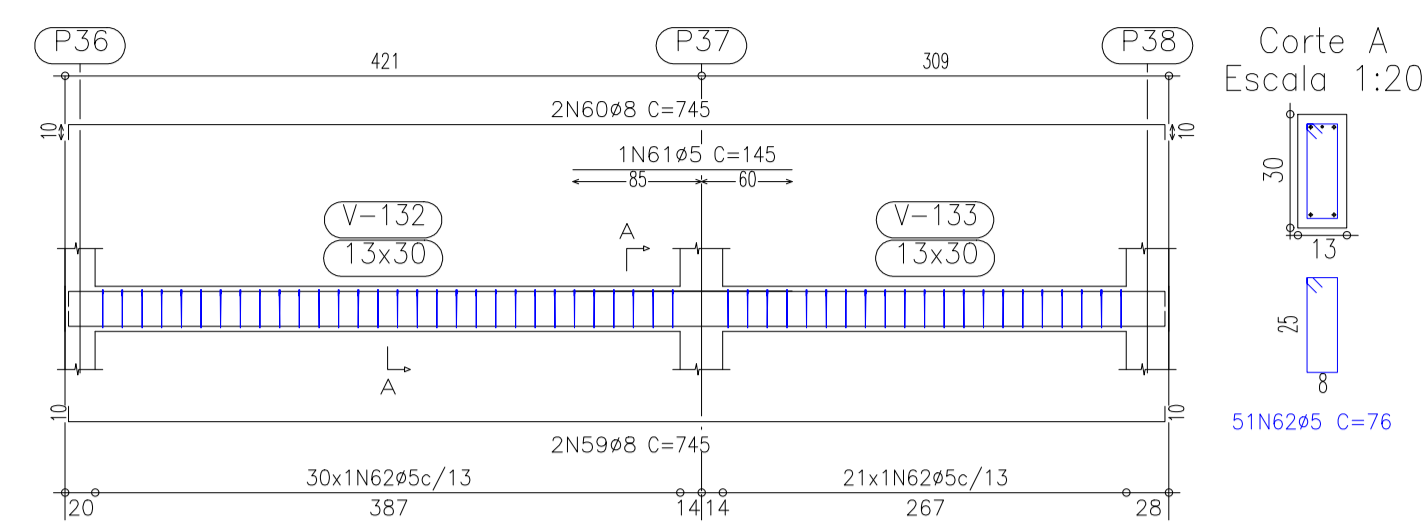
Prancha:  
06/17

Desenho: \_\_\_\_\_ Escalas: INDICADAS Data: AGOSTO/2022

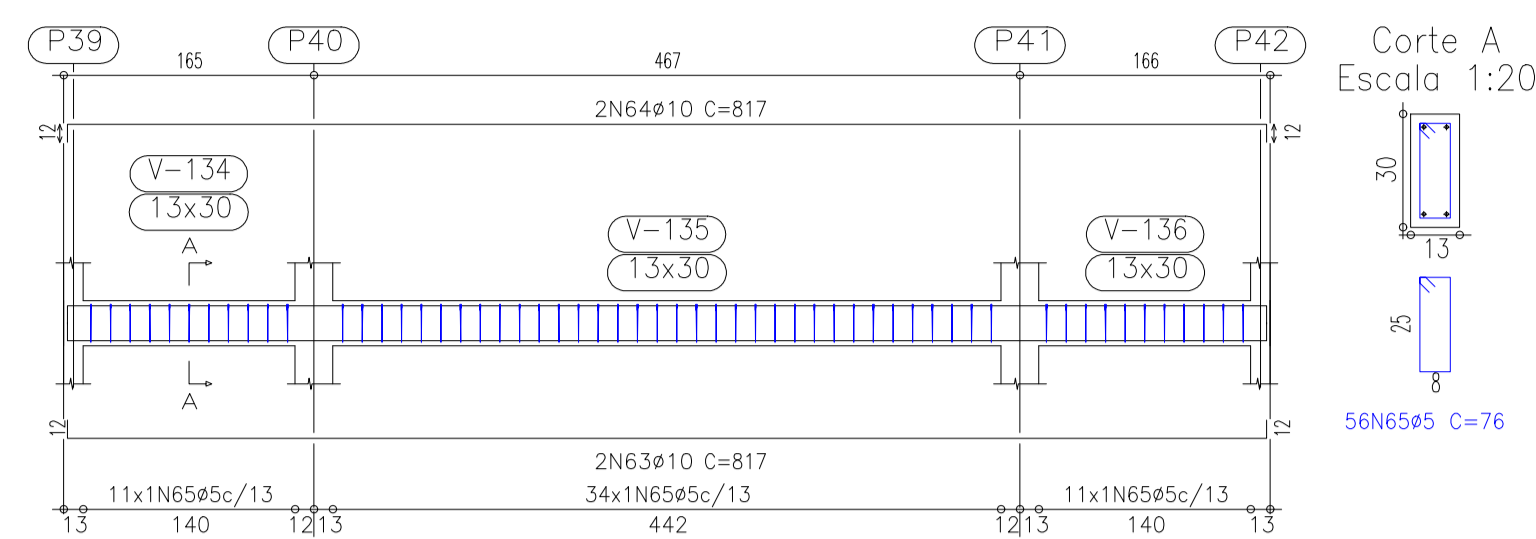
Modificação: \_\_\_\_\_ Observação: \_\_\_\_\_

DIREITOS AUTORAIS RESERVADOS. PROIBIDA QUALQUER MODIFICAÇÃO NO TODO OU EM PARTE, SEM AUTORIZAÇÃO POR ESCRITO DO AUTOR DO PROJETO

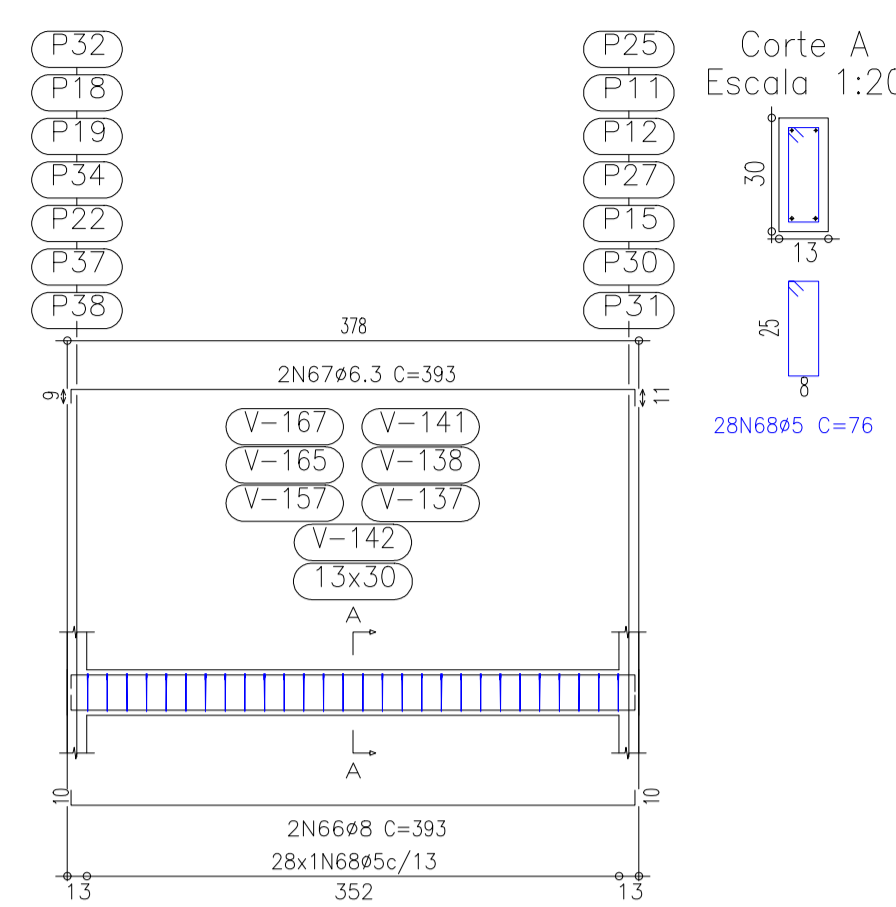
V 13  
Escala 1:50



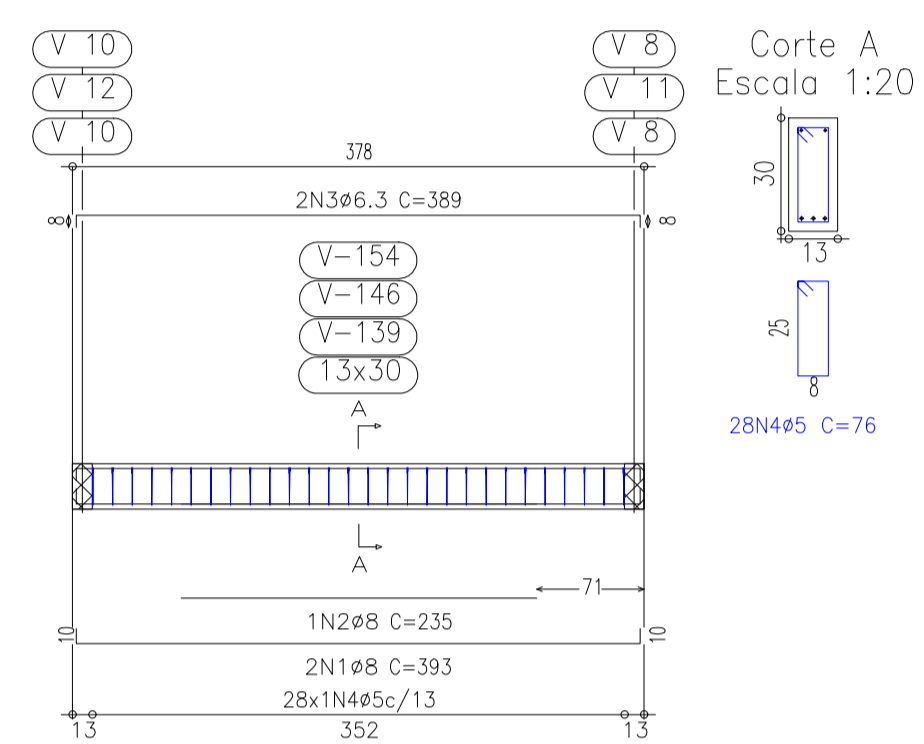
V 14  
Escala 1:50



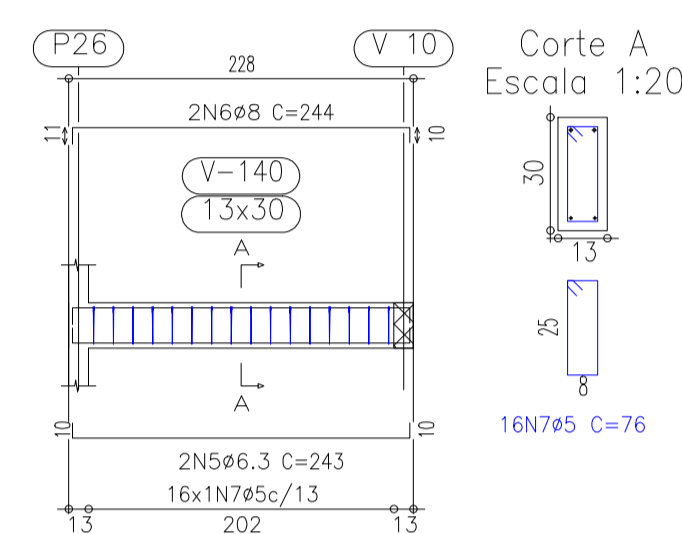
V15=V16=V19=V20=V31=V38=V40  
Escala 1:50



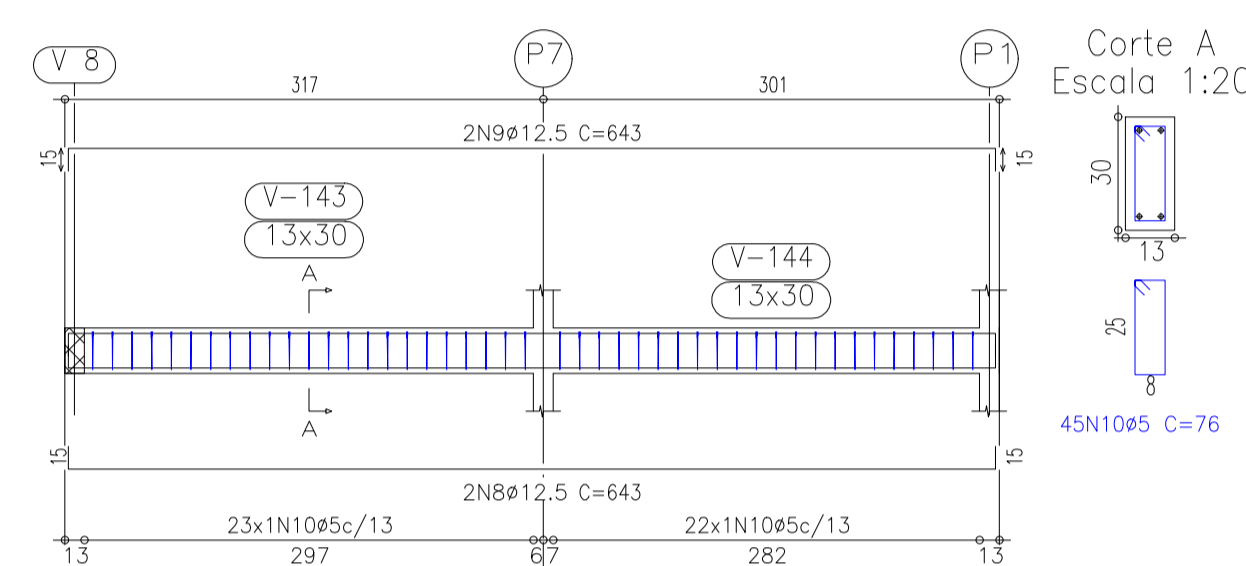
V17=V23=V28  
Escala 1:50



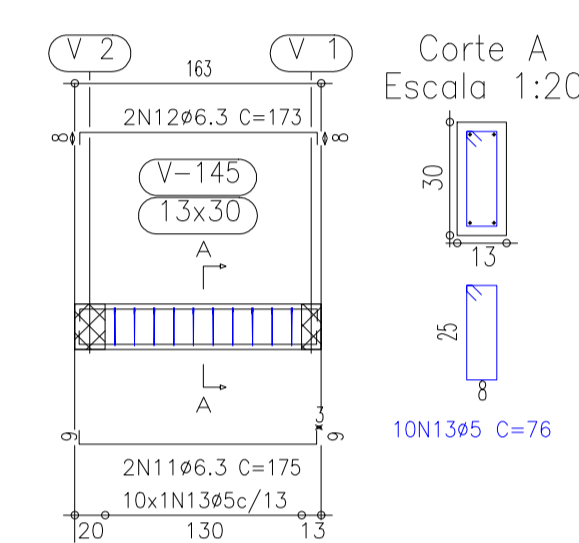
V 18  
Escala 1:50



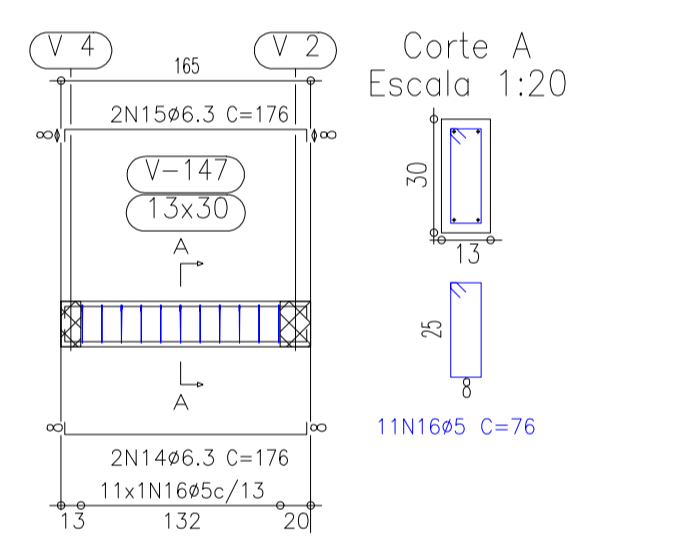
V 21  
Escala 1:50



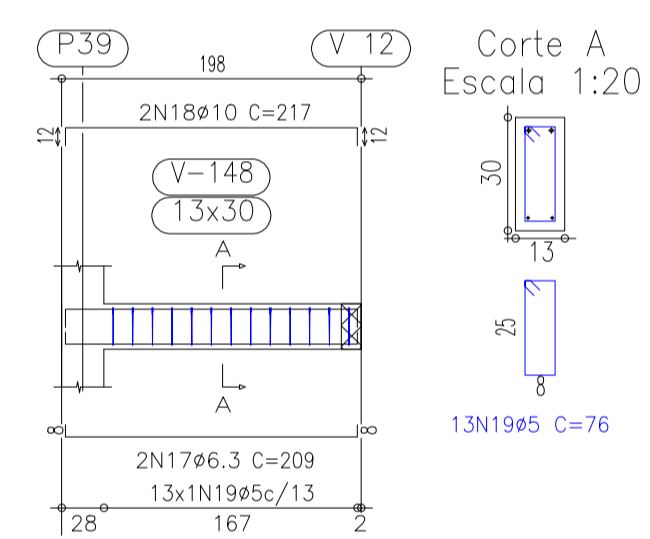
V 22  
Escala 1:50



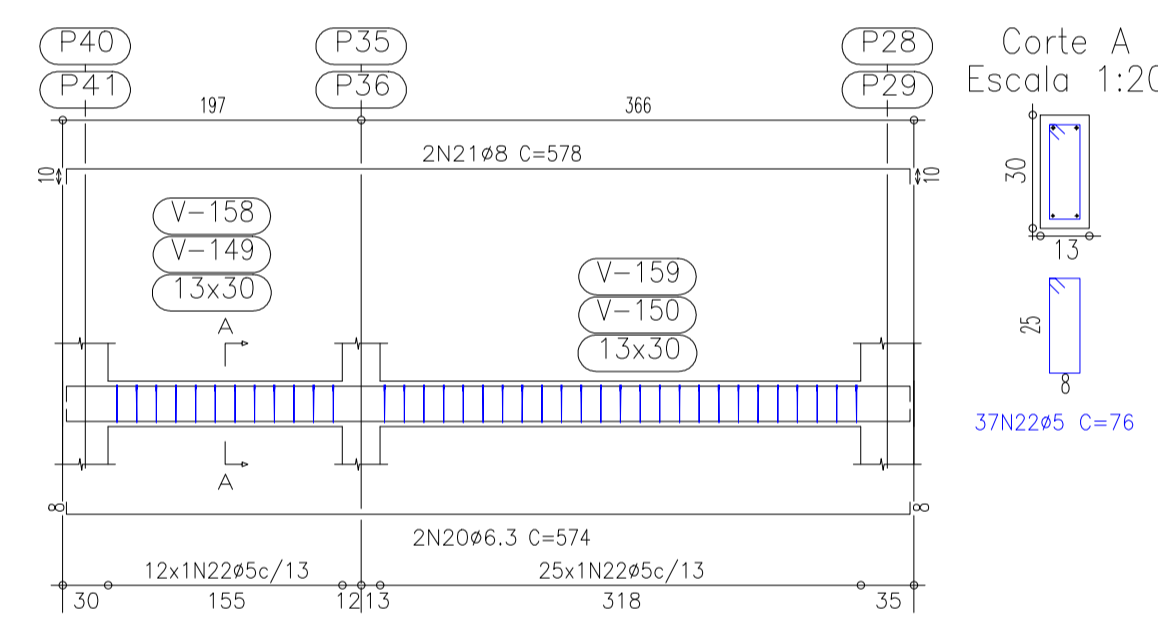
V 24  
Escala 1:50



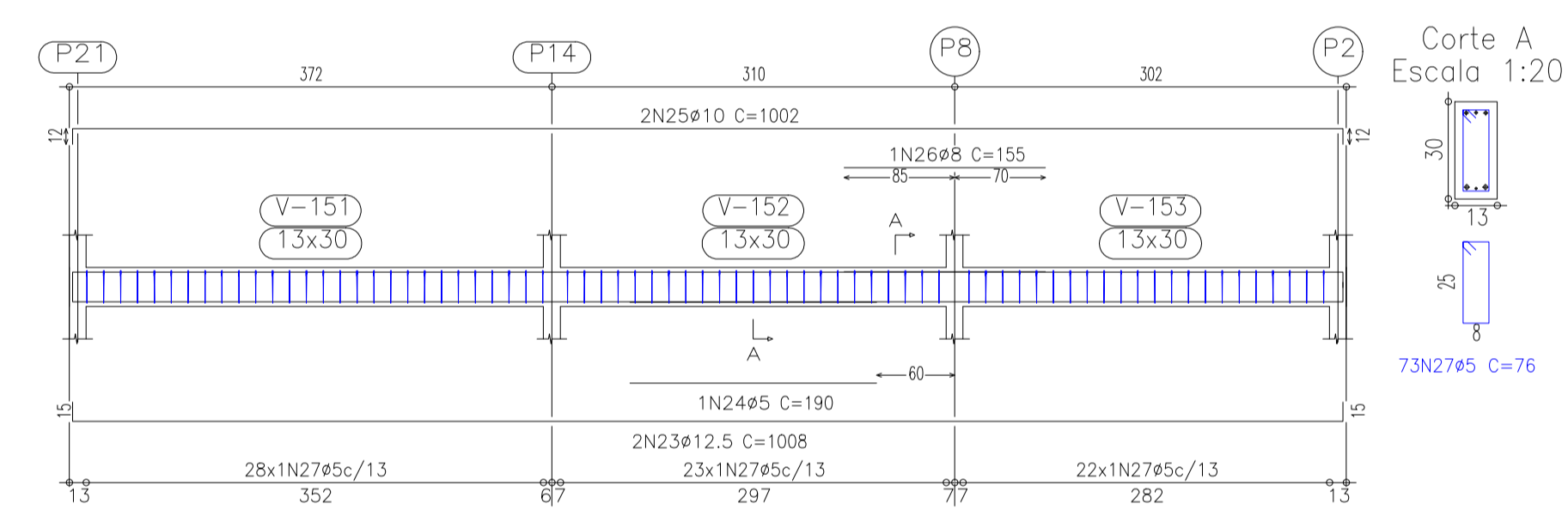
V 25  
Escala 1:50



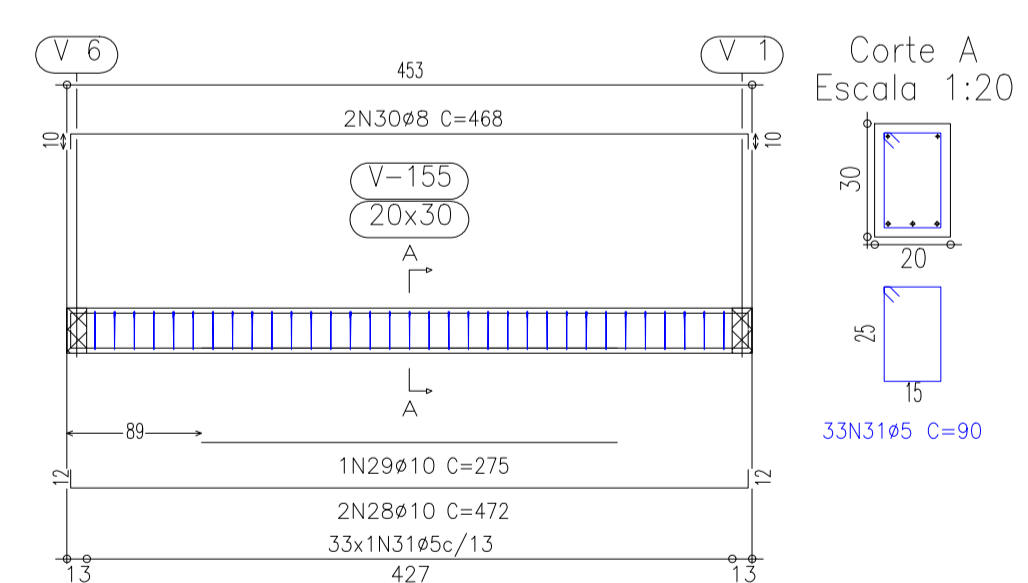
V 26  
V 32  
Escala 1:50



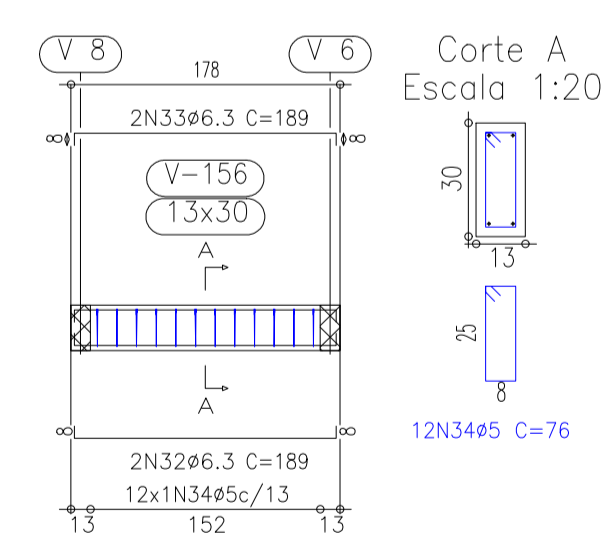
V 27  
Escala 1:50



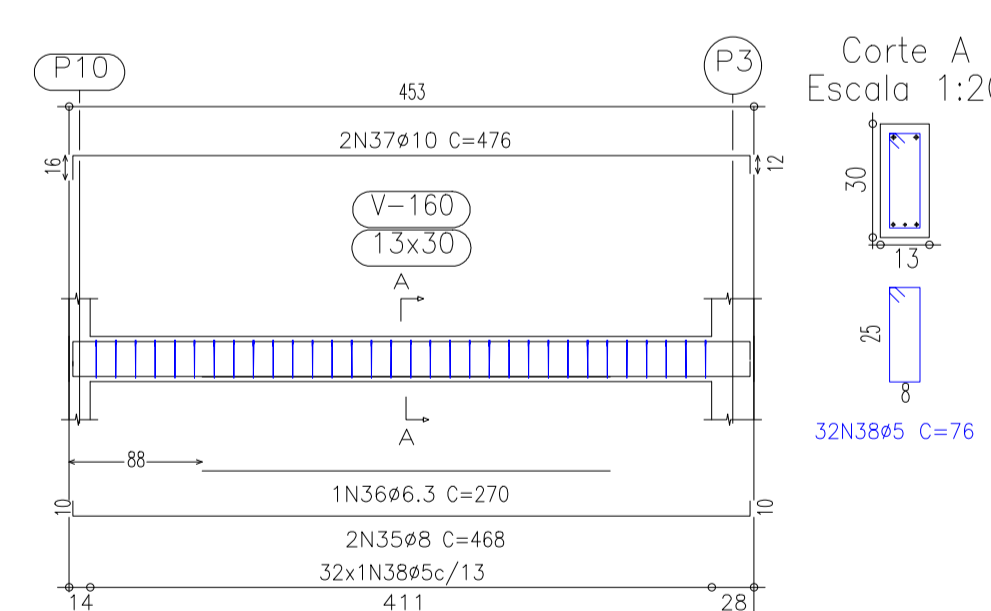
V 29  
Escala 1:50



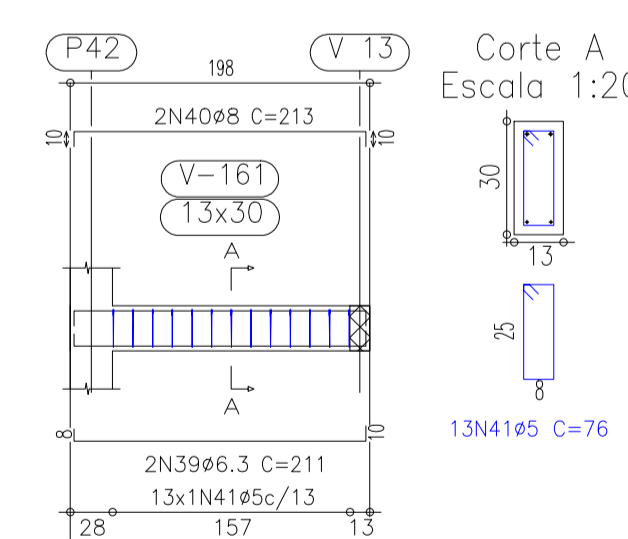
V 30  
Escala 1:50



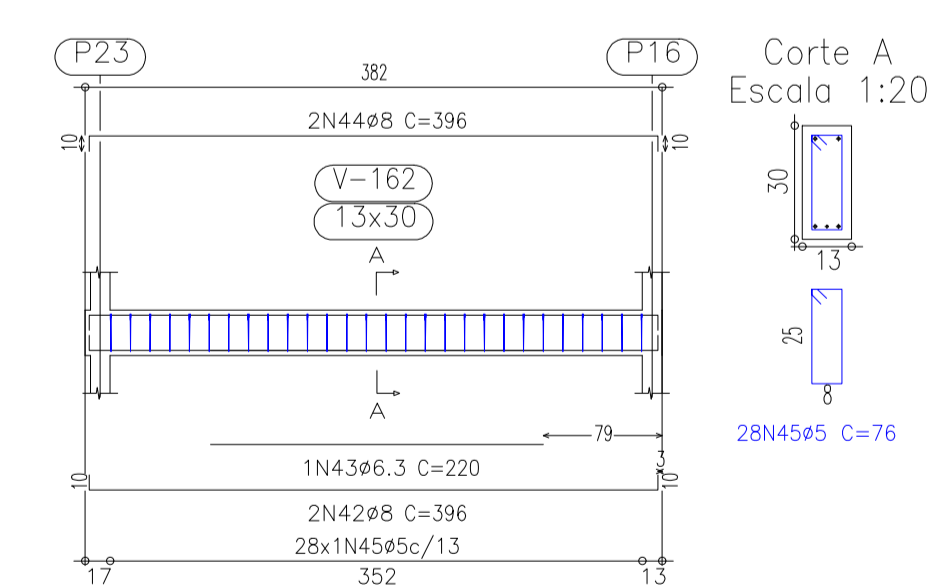
V 33  
Escala 1:50



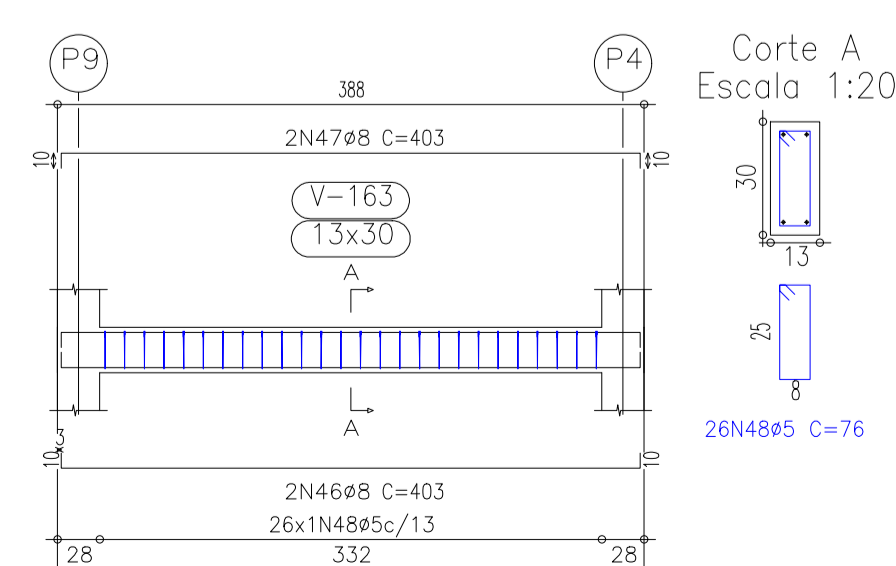
V 34  
Escala 1:50



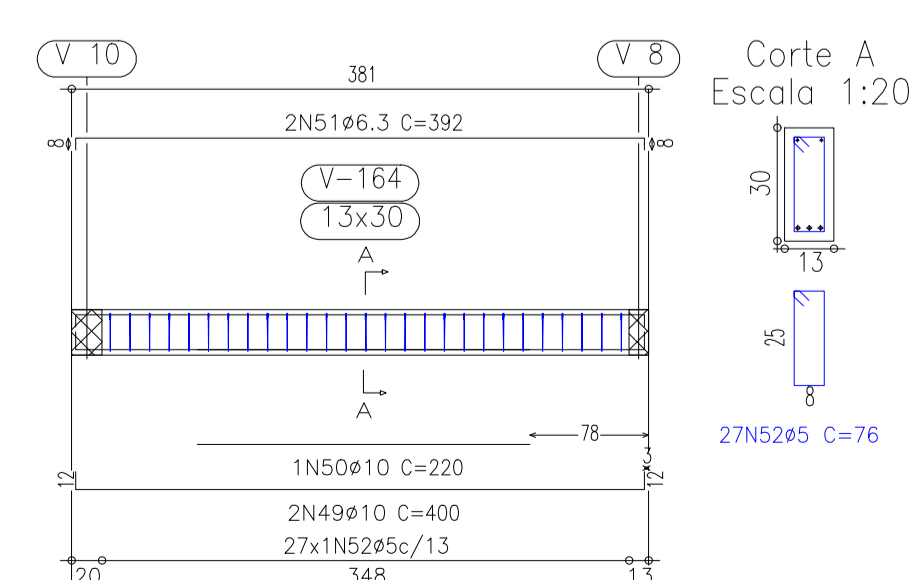
V 35  
Escala 1:50



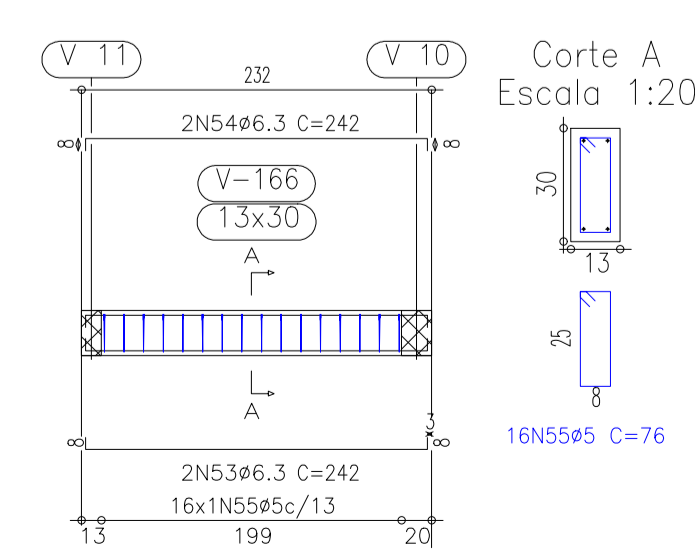
V 36  
Escala 1:50



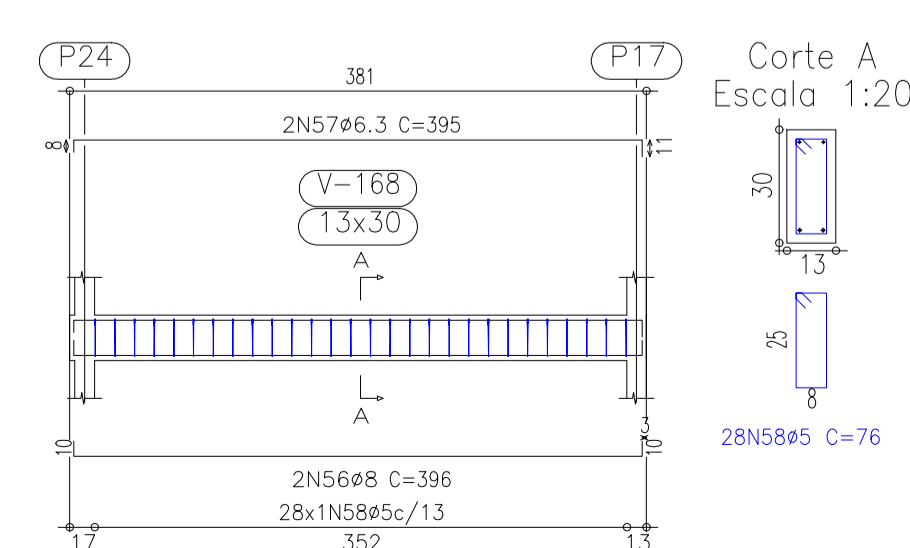
V 37  
Escala 1:50



V 39  
Escala 1:50



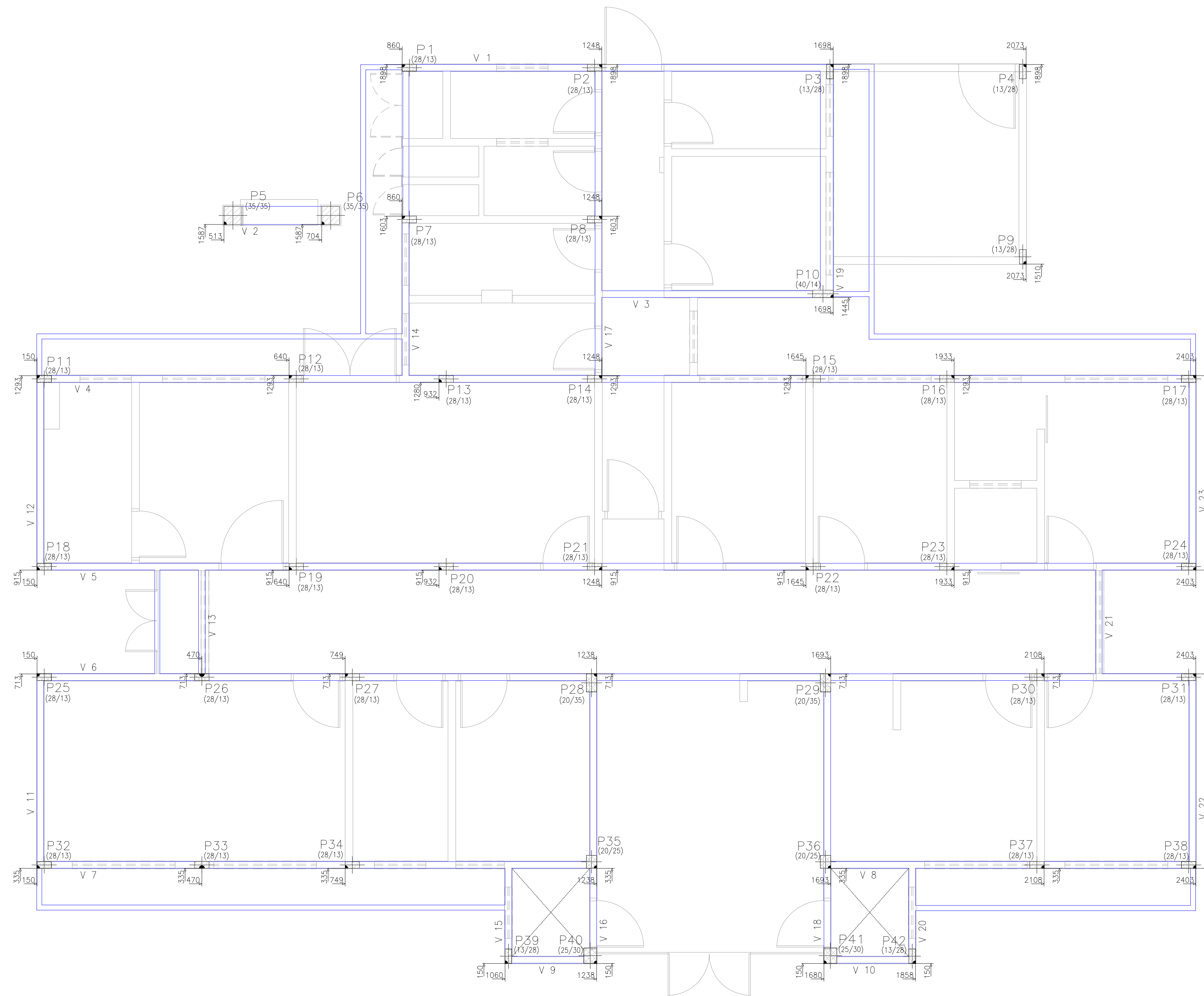
V 41  
Escala 1:50



NÍVEL TÉRREO  
DESENHO DE VIGAS  
Escala vigas: 1:50  
Escala seções: 1:20

Elemento	Pos.	Diam.	Q.	DoB.	Ret.	DoB.	Comp.	Total	CA-50-A	CA-60-B	
		(cm)		(cm)	(cm)	(cm)	(cm)	(cm)	(kg)	(kg)	
V 17=V 23=V 28	1	ø8	2	10	373	10	393	786	3.1		
	2	ø6.3	2	11	223	10	235	235	0.9		
	3	ø6.3	2	8	373	8	389	778	1.9		
	4	ø5	28				76	2128		3.3	
Total+10% (x1)									6.5	3.6	
Total+10% (x2)									19.5	10.8	
V 18	5	ø6.3	2	10	223	10	243	486	1.2		
	6	ø6.3	2	11	223	10	244	488	1.2		
	7	ø5	16				76	1216		1.9	
	Total+10% (x1)									3.4	2.1
Total+10% (x2)									10.2	6.3	
V 21	8	ø12.5	2	15	613	15	643	1286	12.6		
	9	ø12.5	2	15	613	15	643	1286	12.6		
	10	ø5	45				76	3420		5.4	
	Total+10% (x1)									27.7	5.9
Total+10% (x2)									83.1	17.7	
V 22	11	ø6.3	2	9	157	9	175	350	0.9		
	12	ø6.3	2	8	157	8	173	346	0.9		
	13	ø5	10				76	760		1.2	
	Total+10% (x1)									2.0	1.3
Total+10% (x2)									6.0	3.6	
V 24	14	ø6.3	2	8	160	8	176	352	0.9		
	15	ø6.3	2	8	160	8	176	352	0.9		
	16	ø5	11				76	836		1.3	
	Total+10% (x1)									2.0	1.4
Total+10% (x2)									6.0	4.2	
V 25	17	ø6.3	2	8	193	8	209	418	1.0		
	18	ø10	2	12	193	12	217	434	2.7		
	19	ø5	13				76	988		1.6	
	Total+10% (x1)									4.1	1.8
Total+10% (x2)									12.3	5.4	
V 26=V 32	20	ø6.3	2	8	558	8	574	1148	2.8		
	21	ø6.3	2	10	558	10	578	1156	4.5		
	22	ø5	37				76	2812		4.4	
	Total+10% (x1)									8.0	4.8
Total+10% (x2)									24.0	13.6	
V 27	23	ø12.5	2	15	978	15	1008	2016	19.8		
	24	ø5	1				190	190	0.5		
	25	ø10	2	12	978	12	1002	2004	12.6		
	26	ø8	1				155	155	0.6		
	27	ø5	73				76	5548		8.7	
	Total+10% (x1)									36.3	9.9
	Total+10% (x2)									108.9	29.7
V 29	28	ø10	2	12	448	12	472	944	5.9		
	29	ø10	1				275	275	1.7		
	30	ø8	2	10	448	10	468	936	3.7		
	31	ø5	33				90	2970		4.7	
Total+10% (x1)									12.4	5.2	
Total+10% (x2)									37.2	15.6	
V 30	32	ø6.3	2	8	173	8	189	378	0.9		
	33	ø6.3	2	8	173	8	189	378	0.9		
	34	ø5	12				76	912		1.4	
	Total+10% (x1)									2.0	1.5
Total+10% (x2)									6.0	4.2	
V 33	35	ø8	2	10	448	10	468	936	3.7		
	36	ø6.3	2	16	270	16	270	270	0.7		
	37	ø10	2	16	448	12	476	952	6.0		
	38	ø5	32				76	2432		3.8	
Total+10% (x1)									11.4	4.2	
Total+10% (x2)									34.2	12.6	
V 34	39	ø6.3	2	8	193	10	211	422	1.0		
	40	ø8	2	10	193	10	213	426	1.7		
	41	ø5	13				76	988		1.6	
	Total+10% (x1)									3.0	1.8
Total+10% (x2)									9.0	5.4	
V 35	42	ø8	2	10	376	10	396	792	3.1		
	43	ø6.3	1				220	220	0.5		
	44	ø8	2	10	376	10	396	792	3.1		
	45	ø5	28				76	2128		3.3	
Total+10% (x1)									7.4	3.6	
Total+10% (x2)									21.2	9.9	
V 36	46	ø8	2	10	383	10	403	806	3.2		
	47	ø8	2	10	383	10	403	806	3.2		
	48	ø5	25				76	1976		3.1	
	Total+10% (x1)									7.0	3.4
Total+10% (x2)									21.0	9.6	
V 37	49	ø10	2	12	376	12	400	800	5.0		
	50	ø10	1				220	220	1.4		
	51	ø6.3	2	8	376	8	392	784	1.9		
	52	ø5	27				76	2052		3.2	
Total+10% (x1)									9.1	3.5	
Total+10% (x2)									27.3	10.5	
V 39	53	ø6.3	2	8	226	8	242	484	1.2		
	54	ø6.3	2	8	226	8	242	484	1.2		
	55	ø5	16				76	1216		1.9	
	Total+10% (x1)									2.6	2.1
Total+10% (x2)									7.8	6.3	
V 41	56	ø8	2	10	376	10	396	792	3.1		
	57	ø6.3	2	8	376	11	395	790	2.0		
	58	ø5	28				76	2128		3.3	
	Total+10% (x1)									5.6	3.6
Total+10% (x2)									16.8	10.8	
V 13	59	ø8	2	10	725	10	745	1490	5.8		
	60	ø8	2	10	725	10	745	1490	5.8		
	61	ø5	1				145	145	0.5		
	62	ø5	51				76	3876		6.1	
Total+10% (x1)									12.8	6.9	
Total+10% (x2)									38.5	21.2	
V 14	63	ø10	2	12	793	12	817	1634	10.3		
	64	ø10	2	12	793	12	817	1634	10.3		
	65	ø5	56				76	4256		6.7	
	Total+10% (x1)									22.7	12.3
Total+10% (x2)									68.1	37.0	
V 15=V 16=V 19 V 20=V 31=V 38 V 40	66	ø8	2	10	373	10	393	786	3.1		
	67	ø6.3	2	9	373	11	393	786	1.9		
	68	ø5	28				76	2128		3.3	
	Total+10% (x1)									5.5	3.6
Total+10% (x2)									16.5	10.8	
Total+10% (x3)									38.5	25.2	
Total+10% (x4)									80.0	51.2	
Total+10% (x5)									176.0	115.2	
Total+10% (x6)									388.0	254.4	
Total+10% (x7)									838.0	558.0	
Total+10% (x8)									1843.0	1224.0	
Total+10% (x9)									4072.0	2712.0	
Total+10% (x10)									8956.0	5952.0	
Total+10% (x11)									19301.0	12792.0	
Total+10% (x12)									42531.0	28176.0	
Total+10% (x13)									93518.0	62064.0	
Total+10% (x14)									206629.0	138528.0	
Total+10% (x15)									453293.0	302688.0	
Total+10% (x16)									1000127.0	665832.0	
Total+10% (x17)									2200279.0	1474752.0	
Total+10% (x18)									4840601.0	3226272.0	
Total+10% (x19)									10649321.0	7097280.0	
Total+10% (x20)									23408605.0	15614400.0	
Total+10% (x21)									51379930.0	34230000.0	
Total+10% (x22)									112933855.0	75084000.0	
Total+10											

Eixo Y



Eixo X

NÍVEL LAJE DE COBERTURA  
PLANTA DE FÓRMAS  
Escala: 1:50

NÍVEL LAJE DE COBERTURA			
Elemento	Fórmis (m <sup>2</sup> )	Volume (m <sup>3</sup> )	Aço (Kg)
Lajes	250,56	12,78	413,00
Vigas fundo	23,71	7,45	520,00
laterais	61,50		
Pilares	102,10	5,35	619,00
<b>Total</b>	<b>437,87</b>	<b>25,58</b>	<b>1552,00</b>



Proprietário: \_\_\_\_\_ Autor: \_\_\_\_\_

Execução: \_\_\_\_\_ Fiscalização: \_\_\_\_\_

Título:  
CONSTRUÇÃO DE UMA UNIDADE BÁSICA DE SAÚDE, TIPO I, NO MUNICÍPIO DE PAU DOS FERROS/RN.

Endereço:  
RUA ALTO DO GARCIA, LOTEAMENTO INÁCIA FERNANDES COSTA, PAU DOS FERROS/RN.

Conteúdo:  
NÍVEL LAJE DE COBERTURA – PLANTA DE FÓRMAS E QUADRO RESUMO

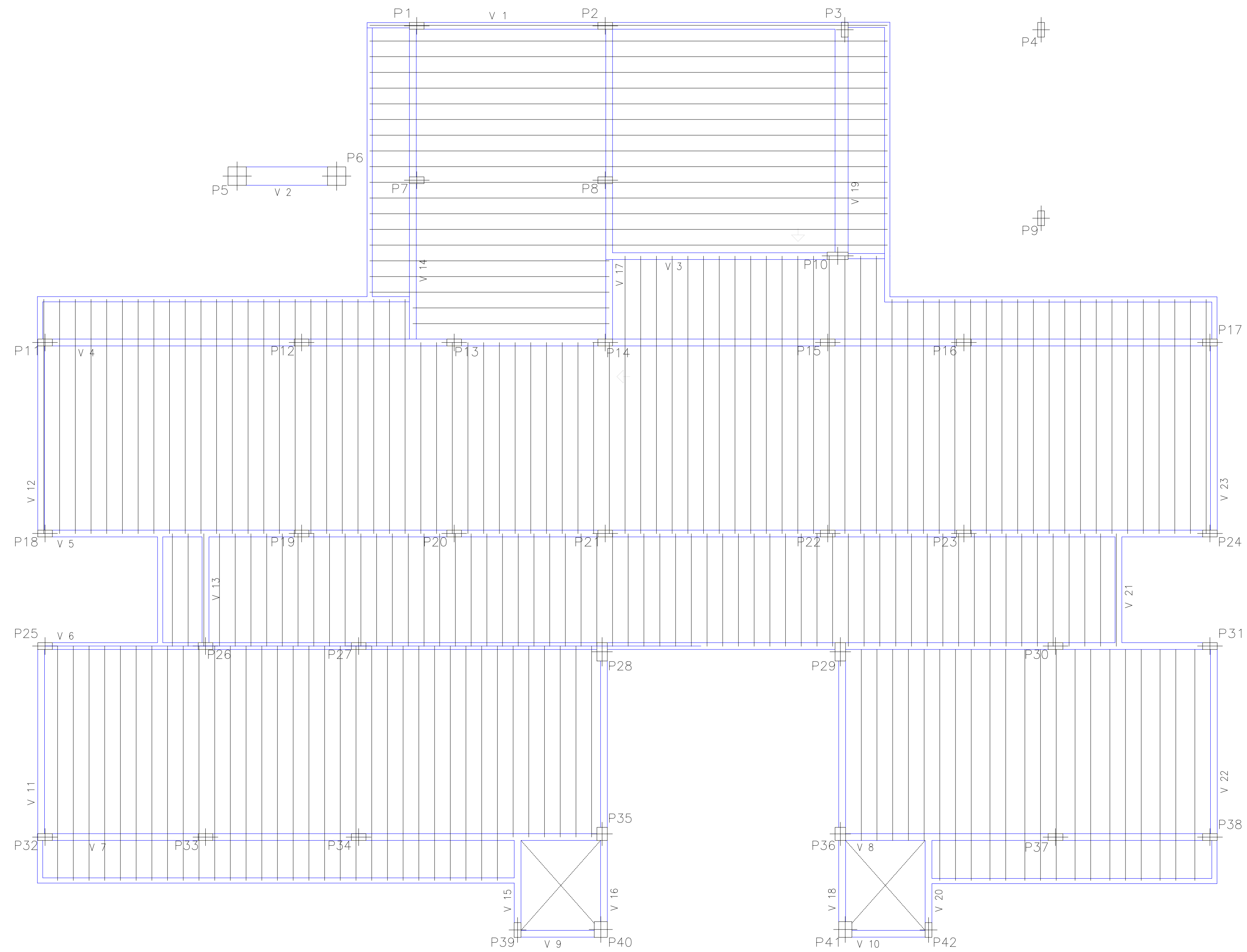
Prancha:  
08/17

Desenho: \_\_\_\_\_ Escalas: INDICADAS Data: AGOSTO/2022

Modificação: \_\_\_\_\_ Observação: \_\_\_\_\_

DIREITOS AUTORAIS RESERVADOS. PROIBIDA QUALQUER MODIFICAÇÃO NO TODO OU EM PARTE, SEM AUTORIZAÇÃO POR ESCRITO DO AUTOR DO PROJETO

Eixo Y



Eixo X

NÍVEL LAJE DE COBERTURA  
 PLANTA DE POSIÇÃO DAS VIGAS  
 Escala: 1:50



Proprietário: \_\_\_\_\_ Autor: \_\_\_\_\_

Execução: \_\_\_\_\_ Fiscalização: \_\_\_\_\_

Título:  
 CONSTRUÇÃO DE UMA UNIDADE BÁSICA DE SAÚDE, TIPO I, NO MUNICÍPIO DE PAU DOS FERROS/RN.

Endereço:  
 RUA ALTO DO GARCIA, LOTEAMENTO INÁCIA FERNANDES COSTA, PAU DOS FERROS/RN.

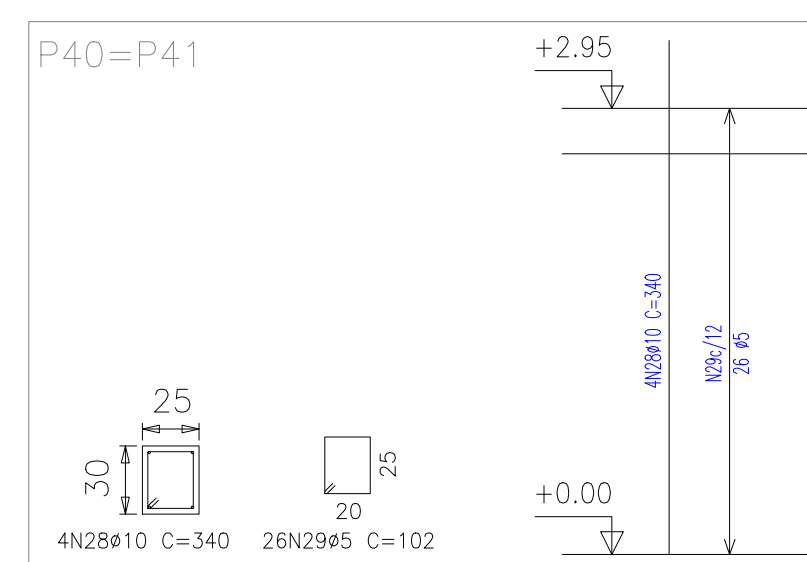
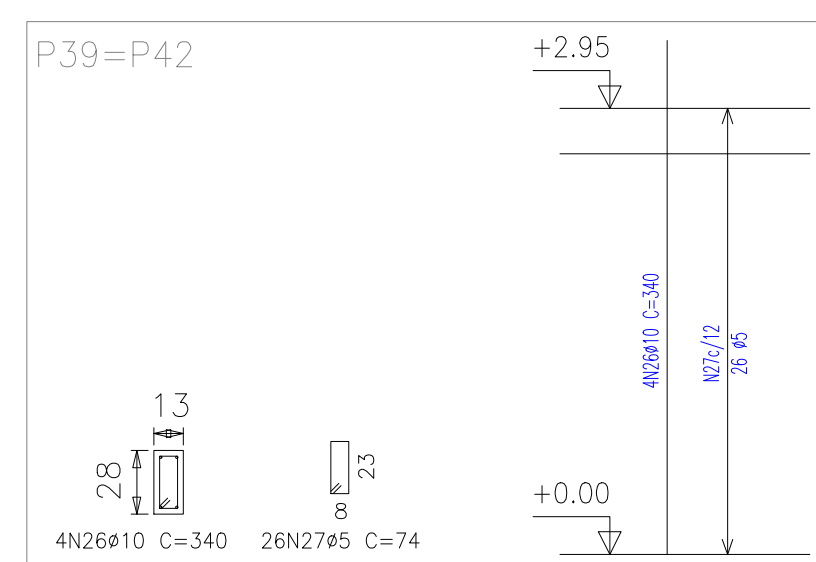
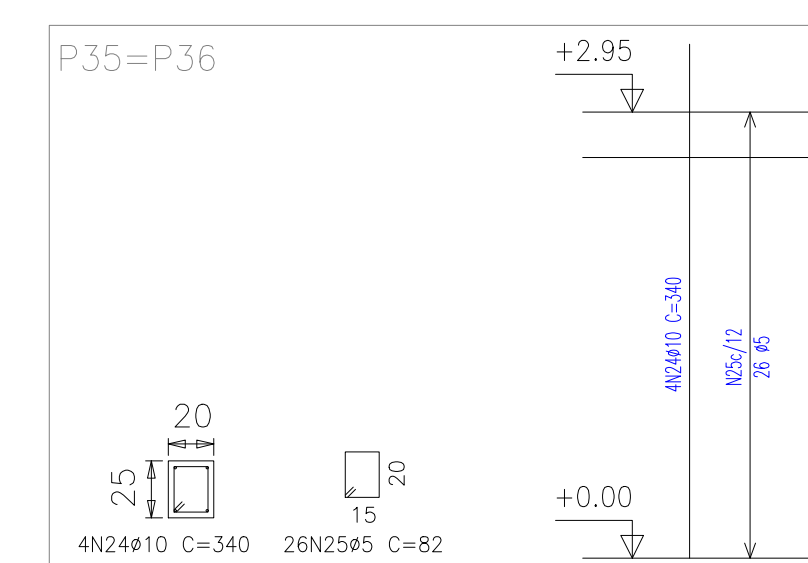
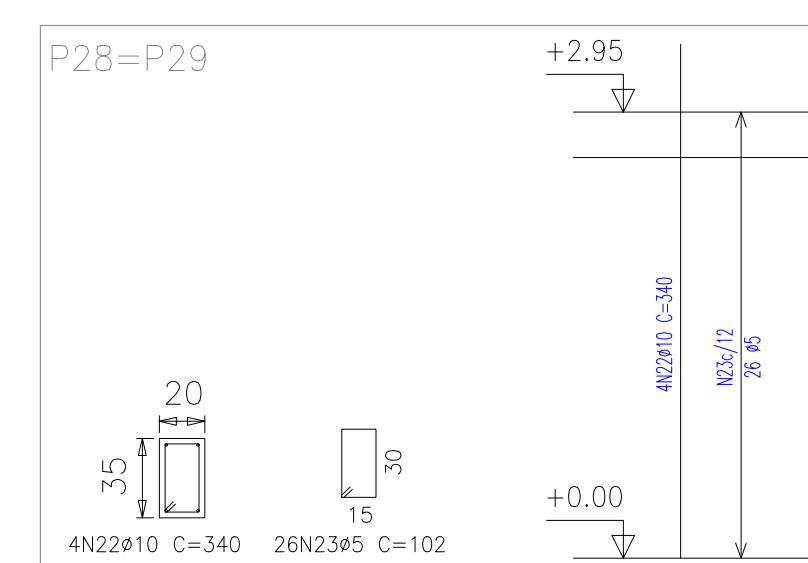
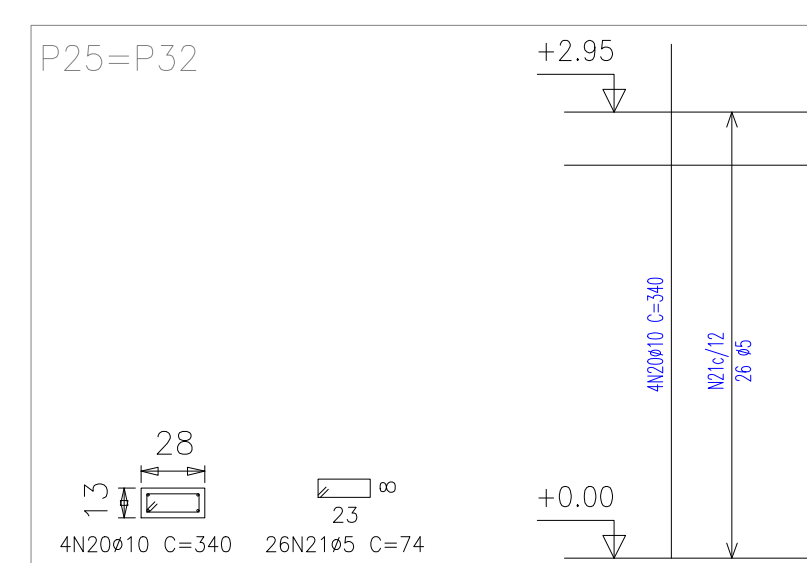
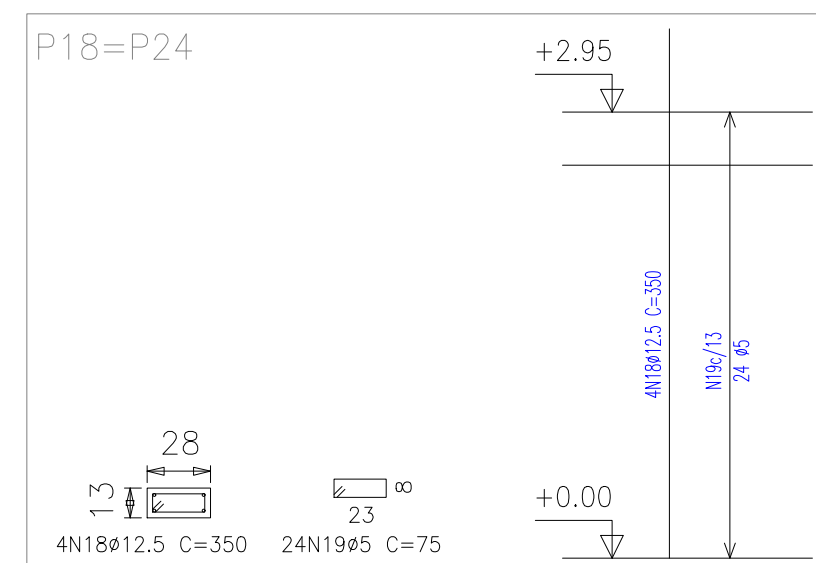
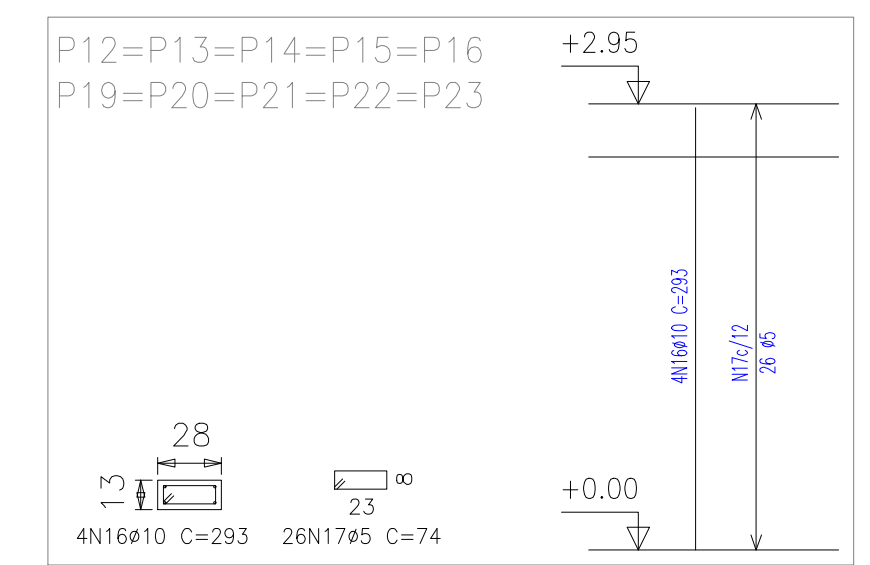
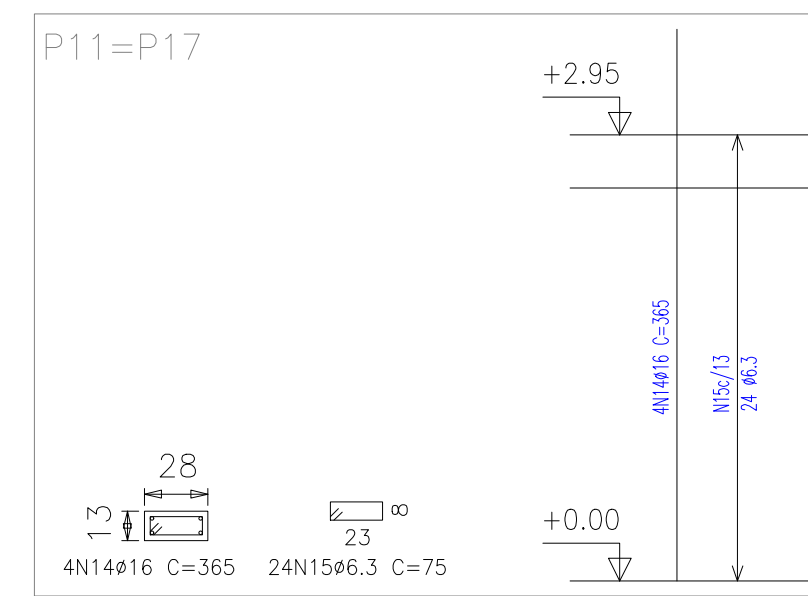
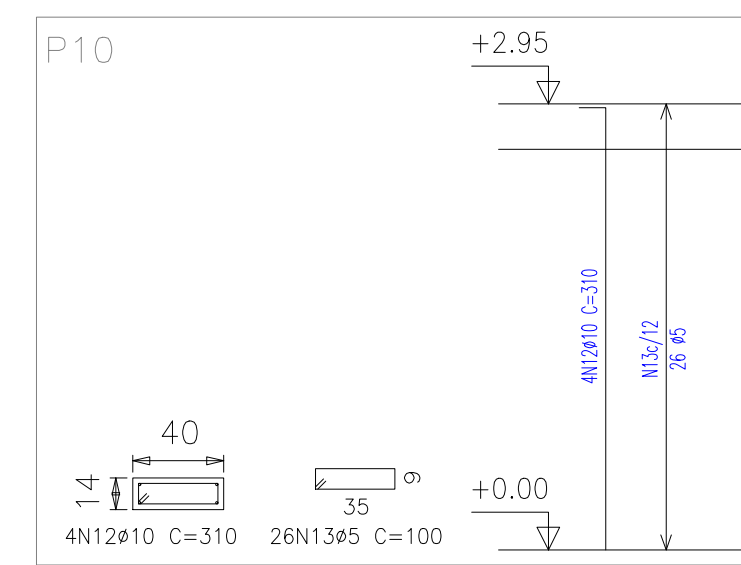
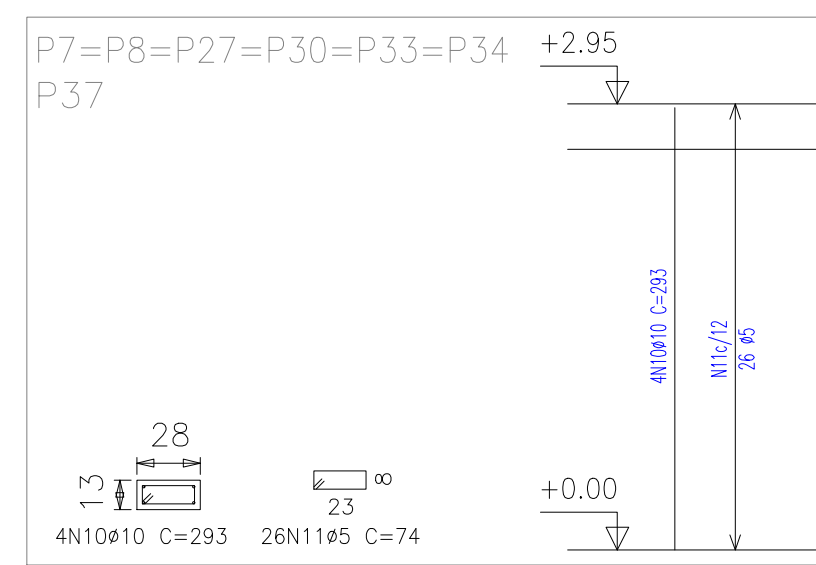
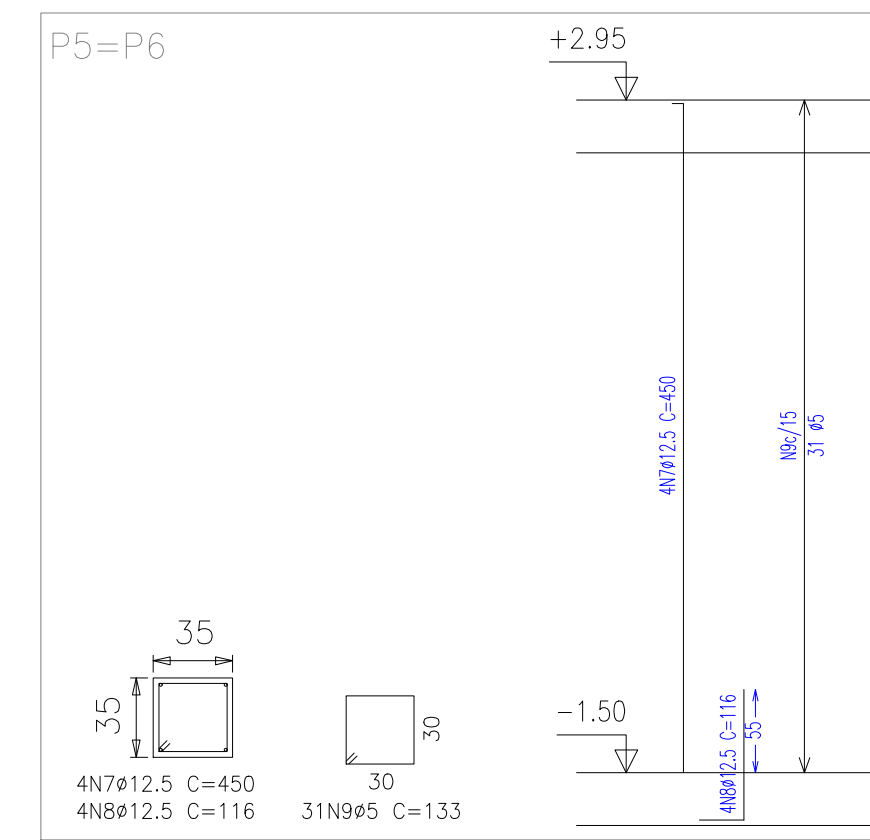
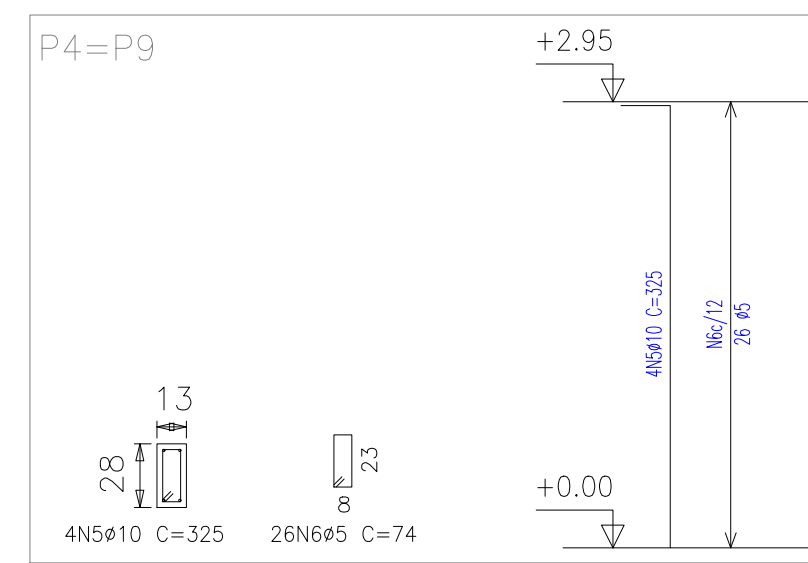
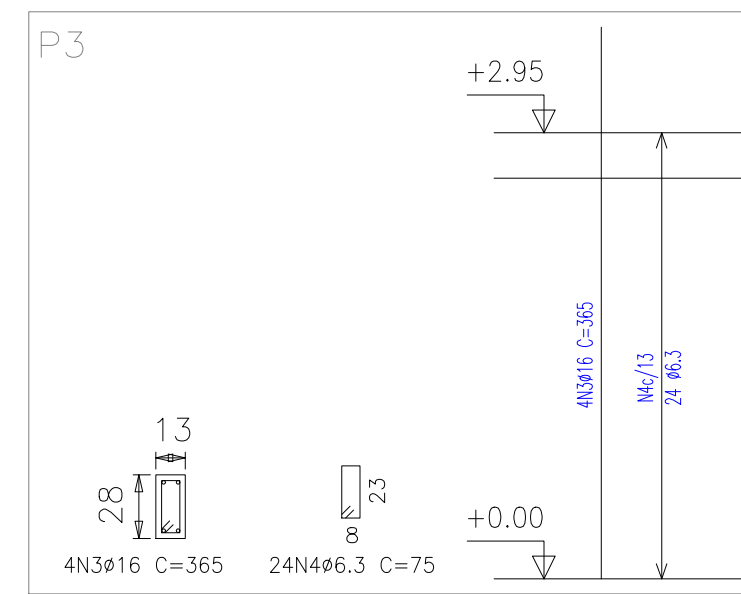
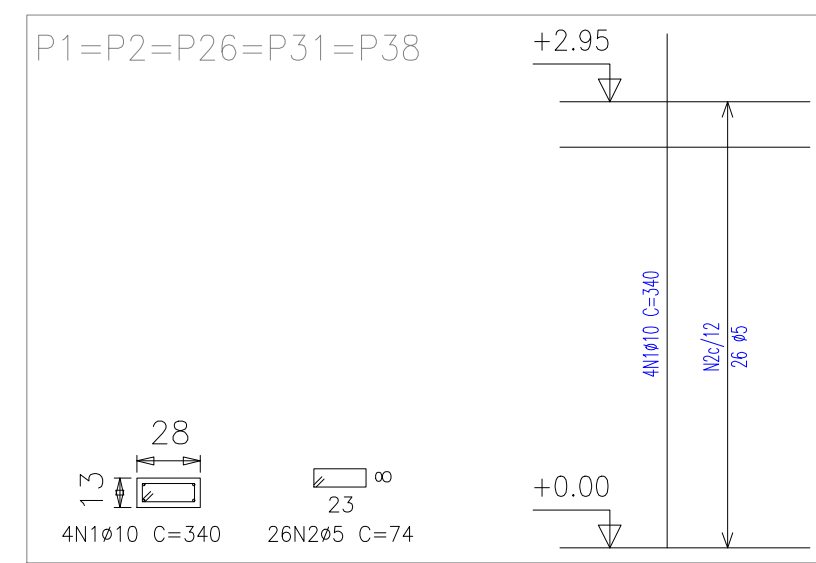
Conteúdo:  
 NÍVEL LAJE DE COBERTURA – PLANTA DE POSIÇÃO DE VIGAS DA LAJE BETA 12

Prancha:  
 09/17

Desenho: \_\_\_\_\_ Escalas: INDICADAS Data: AGOSTO/2022

Modificação: \_\_\_\_\_ Observação: \_\_\_\_\_

DIREITOS AUTORAIS RESERVADOS. PROIBIDA QUALQUER MODIFICAÇÃO NO TODO OU EM PARTE, SEM AUTORIZAÇÃO POR ESCRITO DO AUTOR DO PROJETO.



PILARES QUE TERMINAM EM NÍVEL LAJE DE COBERTURA Escala: 1:50

Elemento	Pos.	Diam.	Q.	Dob.	Ret.	Dob.	Comp.	Total	CA-50-A	CA-60-B	
		(cm)		(cm)	(cm)	(cm)	(cm)	(cm)	(kg)	(kg)	
P1=P2=P26=P31=P38	1	ø10	4		340		340	1360	8.5		
	2	ø5	26				74	1924		3.0	
Total+10%:									9.4	3.3	
(x5):									47.0	16.5	
P3	3	ø16	4		365		365	1460	22.9		
	4	ø6.3	24				75	1800		4.5	
Total+10%:									30.1		
P4=P9	5	ø10	4	32	293		325	1300	8.2		
	6	ø5	26				74	1924		3.0	
Total+10%:									9.0	3.3	
(x2):									18.0	6.6	
P5=P6	7	ø12.5	4	8	442		450	1800	17.7		
	8	ø12.5	4	30	86		116	464	4.6		
	9	ø5	31		133		133	4123		6.5	
Total+10%:									24.5	7.2	
(x2):									49.0	14.4	
P7=P8=P27=P30 P33=P34=P37	10	ø10	4		293		293	1172	7.4		
	11	ø5	26				74	1924		3.0	
Total+10%:									8.1	3.3	
(x7):									56.7	23.1	
P10	12	ø10	4	17	293		310	1240	7.8		
	13	ø5	26				100	2600		4.1	
Total+10%:									8.6	4.5	
P11=P17	14	ø16	4		365		365	1460	22.9		
	15	ø6.3	24				75	1800		4.5	
Total+10%:									30.1		
(x2):									60.2		
P12=P13=P14=P15 P16=P19=P20=P21 P22=P23	16	ø10	4		293		293	1172	7.4		
	17	ø5	26				74	1924		3.0	
Total+10%:									8.1	3.3	
(x10):									81.0	33.0	
P18=P24	18	ø12.5	4		350		350	1400	13.7		
	19	ø5	24				75	1800		2.8	
Total+10%:									15.1	3.1	
(x2):									30.2	6.2	
P25=P32	20	ø10	4		340		340	1360	8.5		
	21	ø5	26				74	1924		3.0	
Total+10%:									9.4	3.3	
(x2):									18.8	6.6	
P28=P29	22	ø10	4		340		340	1360	8.5		
	23	ø5	26				102	2652		4.2	
Total+10%:									9.4	4.6	
(x2):									18.8	9.2	
P35=P36	24	ø10	4		340		340	1360	8.5		
	25	ø5	26				82	2132		3.3	
Total+10%:									9.4	3.6	
(x2):									18.8	7.2	
P39=P42	26	ø10	4		340		340	1360	8.5		
	27	ø5	26				74	1924		3.0	
Total+10%:									9.4	3.3	
(x2):									18.8	6.6	
P40=P41	28	ø10	4		340		340	1360	8.5		
	29	ø5	26				102	2652		4.2	
Total+10%:									9.4	4.6	
(x2):									18.8	9.2	
									ø5:	0.0	143.1
									ø6.3:	14.7	0.0
									ø10:	305.3	0.0
									ø12.5:	79.2	0.0
									ø16:	75.6	0.0
									Total:	474.8	143.1



Proprietário: \_\_\_\_\_ Autor: \_\_\_\_\_

Execução: \_\_\_\_\_ Fiscalização: \_\_\_\_\_

Título:  
CONSTRUÇÃO DE UMA UNIDADE BÁSICA DE SAÚDE, TIPO I, NO MUNICÍPIO DE PAU DOS FERROS/RN.

Endereço:  
RUA ALTO DO GARCIA, LOTEAMENTO INÁCIA FERNANDES COSTA, PAU DOS FERROS/RN.

Conteúdo:  
NÍVEL LAJE DE COBERTURA – PLANTA DE PILARES

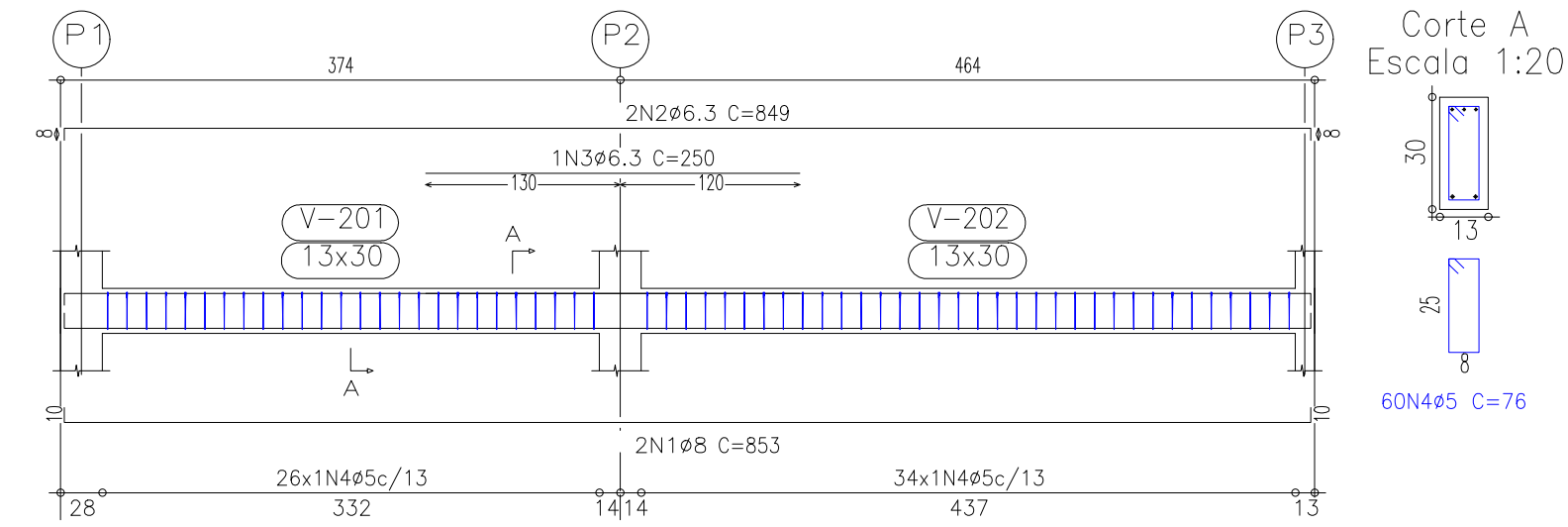
Prancha:  
10/17

Desenho: \_\_\_\_\_ Escalas: INDICADAS Data: AGOSTO/2022

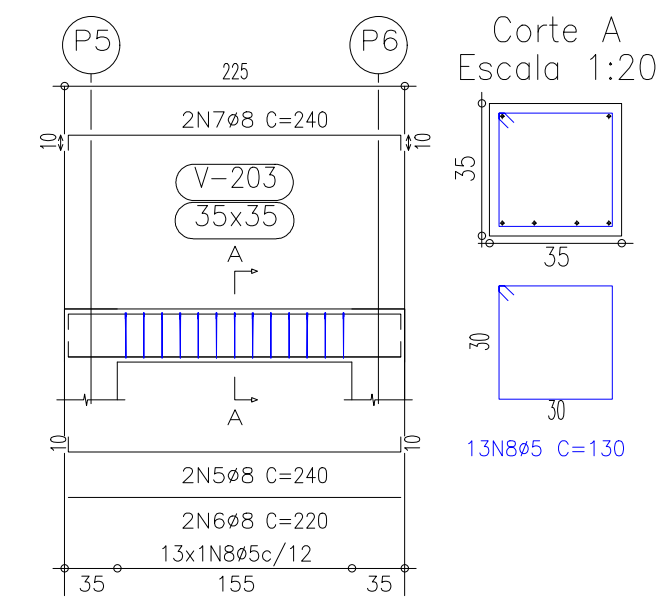
Modificação: \_\_\_\_\_ Observação: \_\_\_\_\_

DIREITOS AUTORAIS RESERVADOS. PROIBIDA QUALQUER MODIFICAÇÃO NO TODO OU EM PARTE, SEM AUTORIZAÇÃO POR ESCRITO DO AUTOR DO PROJETO.

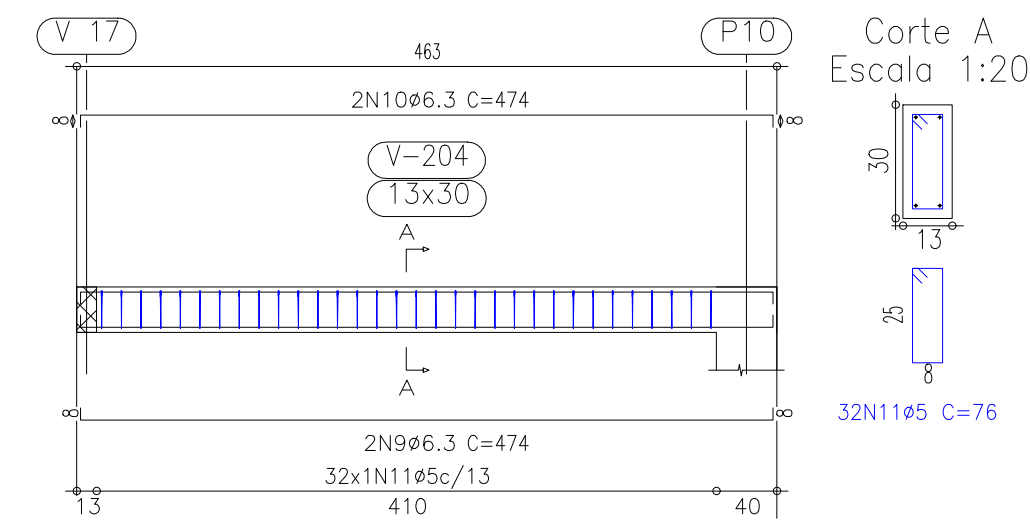
V 1  
Escala 1:50



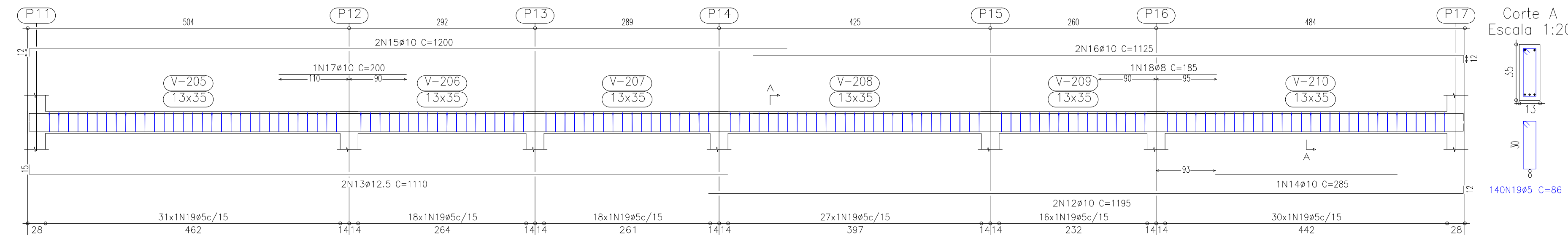
V 2  
Escala 1:50



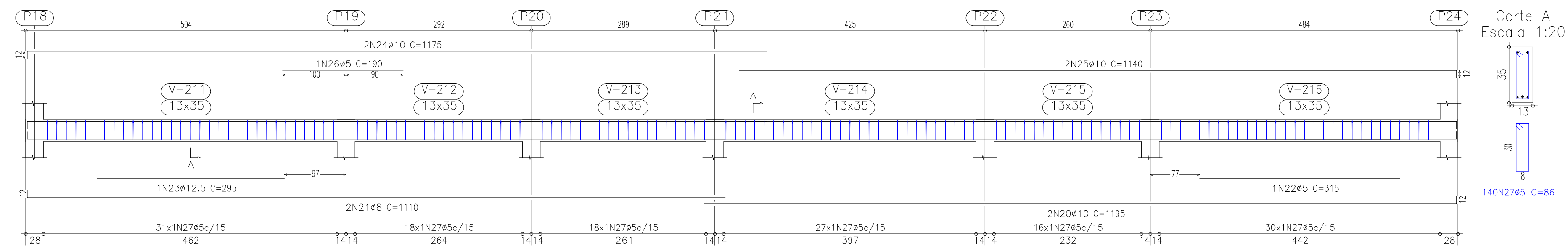
V 3  
Escala 1:50



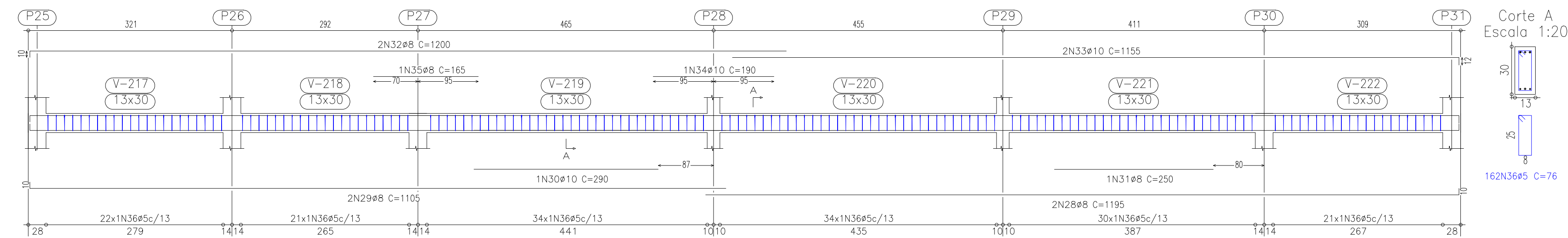
V 4  
Escala 1:50



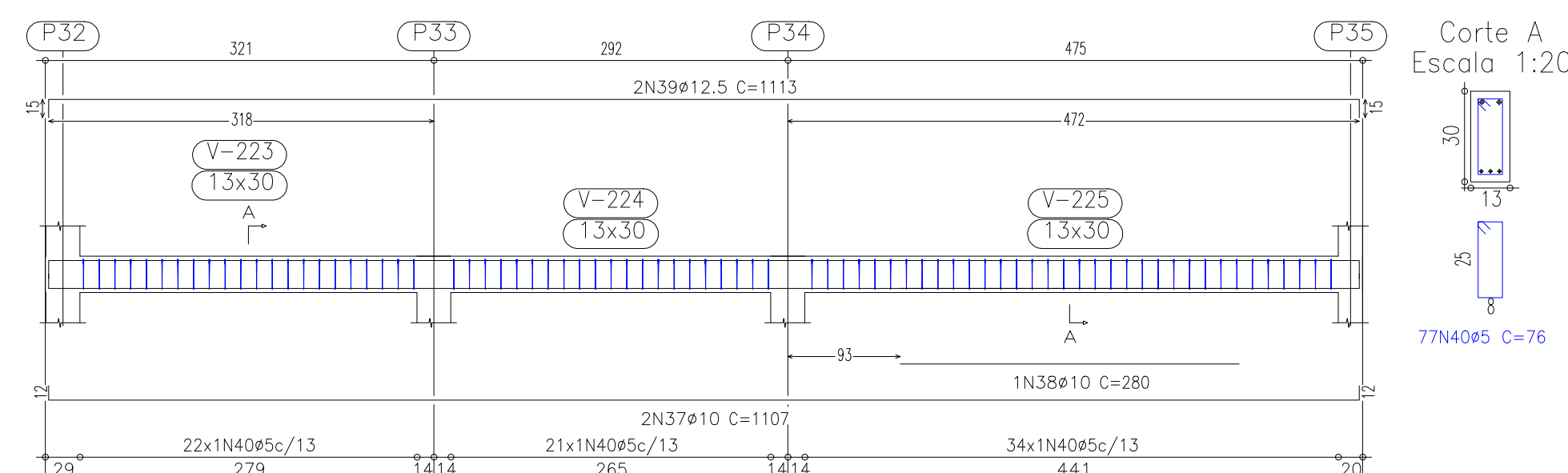
V 5  
Escala 1:50



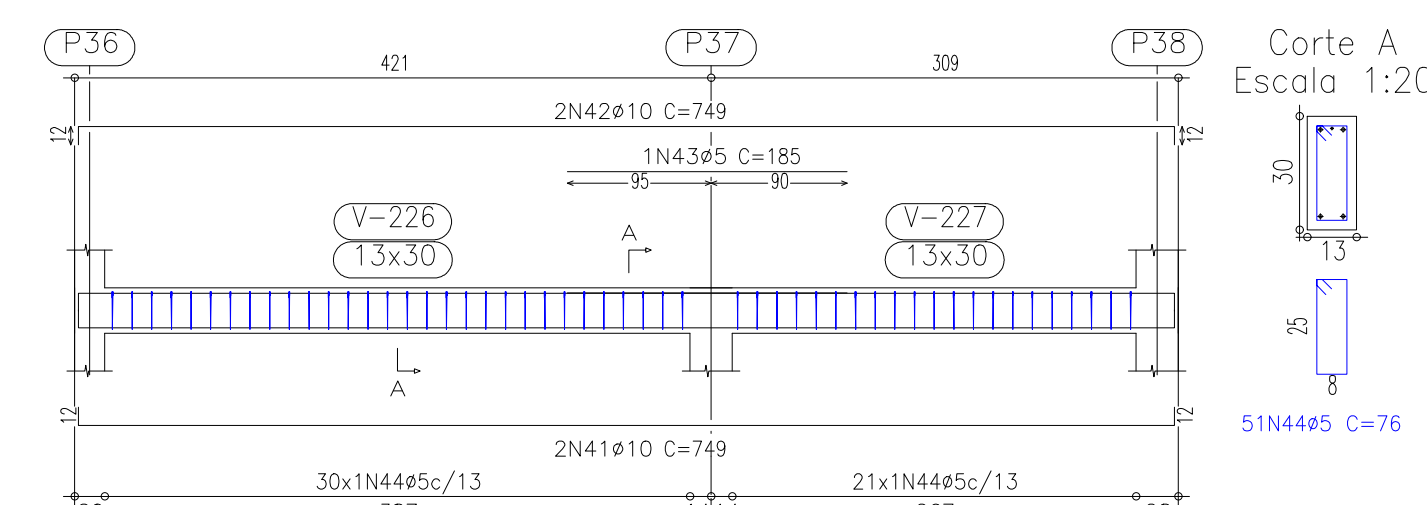
V 6  
Escala 1:50



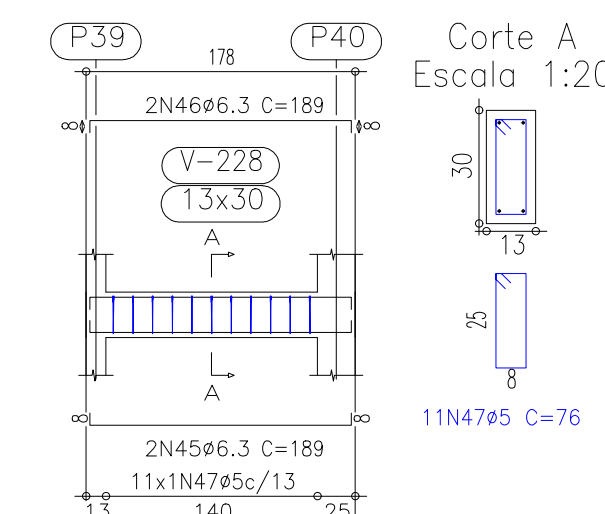
V 7  
Escala 1:50



V 8  
Escala 1:50



V 9  
Escala 1:50



NÍVEL LAJE DE COBERTURA  
DESENHO DE VIGAS  
Escala vigas: 1:50  
Escala seções: 1:20

Elemento	Pos.	Diam.	Q.	DoB (cm)	ReD (cm)	DoB (cm)	Comp (cm)	Tot (cm)	CA-50-A (kg)	CA-60-B (kg)
V 1	1	ø8	2	10	833	10	853	1706	6.7	
	2	ø6.3	2	8	833	8	849	1698	4.2	
	3	ø6.3	1		250		250	250	0.6	
	4	ø5	60				76	4560		7.2
Total+10%									12.7	7.9
V 2	5	ø8	2	10	220	10	240	480	1.9	
	6	ø8	2	10	220	10	240	480	1.7	
	7	ø8	2	10	220	10	240	480	1.9	
Total+10%									6.1	3.0
V 3	9	ø6.3	2	8	458	8	474	948	2.3	
	10	ø6.3	1		458		474	948	2.3	
	11	ø5	32				76	2432		3.8
Total+10%									5.1	4.2
V 4	12	ø10	2	15	1183	12	1195	2390	15.0	
	13	ø12.5	2	15	1095	12	1110	2220	21.8	
	14	ø10	1		285		285	285	1.8	
	15	ø10	2	12	1188	12	1200	2400	15.1	
	16	ø10	2	12	1113	12	1125	2250	14.1	
	17	ø10	1		200		200	200	1.3	
	18	ø8	1		185		185	185	0.7	
	19	ø5	140				86	12040		18.9
	Total+10%									76.8
V 5	20	ø10	2	12	1183	12	1195	2390	15.0	
	21	ø8	2	12	1098	12	1110	2220	8.7	
	22	ø5	1		315		315	315	1.0	
	23	ø12.5	1		295		295	295	2.9	
	24	ø10	2	12	1163	12	1175	2350	14.8	
	25	ø10	2	12	1128	12	1140	2280	14.3	
	26	ø5	1		190		190	190	0.3	
	27	ø5	140				86	12040		18.9
	Total+10%									61.3
V 6	28	ø8	2	10	1185	10	1195	2390	9.4	
	29	ø8	2	10	1095	10	1105	2210	8.7	
	30	ø10	1		290		290	290	1.8	
	31	ø8	1		250		250	250	1.0	
	32	ø8	1	10	1190	12	1200	2400	9.4	
	33	ø10	2	12	1143	12	1155	2310	14.5	
	34	ø10	1		190		190	190	1.2	
	36	ø5	162				76	12312		19.3
Total+10%									51.3	21.2
V 7	37	ø10	2	12	1083	12	1107	2214	13.9	
	38	ø10	1		280		280	280	1.8	
	40	ø5	77	15	1083	15	1113	2226	21.8	
Total+10%									41.3	10.1
V 8	41	ø10	2	12	725	12	749	1498	9.4	
	42	ø10	2	12	725	12	749	1498	9.4	
	43	ø5	1		185		185	185	0.3	
	44	ø5	51				76	3876		6.1
Total+10%									20.7	7.0
V 9	45	ø6.3	2	8	173	8	189	378	0.9	
	46	ø6.3	2	8	173	8	189	378	0.9	
	47	ø5	11				76	836		1.3
Total+10%									2.0	1.4
Total									277.3	97.3



Proprietário: \_\_\_\_\_ Autor: \_\_\_\_\_

Execução: \_\_\_\_\_ Fiscalização: \_\_\_\_\_

Título:  
CONSTRUÇÃO DE UMA UNIDADE BÁSICA DE SAÚDE, TIPO I, NO MUNICÍPIO DE PAU DOS FERROS/RN.

Endereço:  
RUA ALTO DO GARCIA, LOTEAMENTO INÁCIA FERNANDES COSTA, PAU DOS FERROS/RN.

Conteúdo:  
NÍVEL LAJE DE COBERTURA - PLANTA DE VIGAS

Prancha:  
11/17

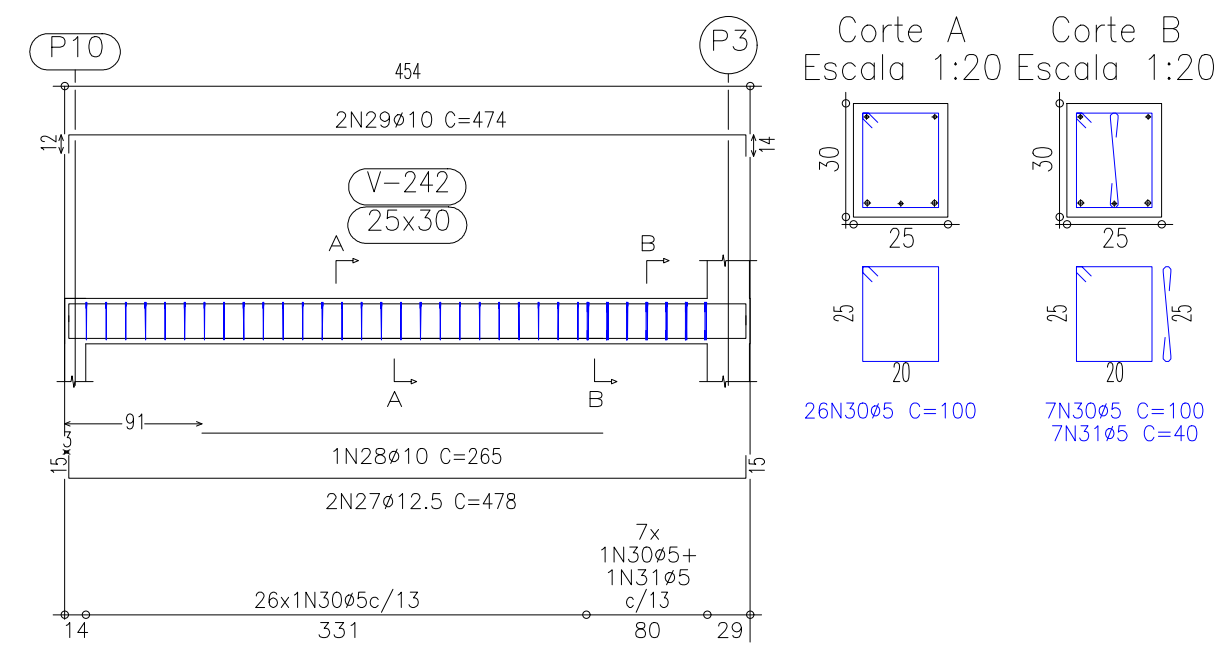
Desenho: \_\_\_\_\_ Escalas: INDICADAS Data: AGOSTO/2022

Modificação: \_\_\_\_\_ Observação: \_\_\_\_\_

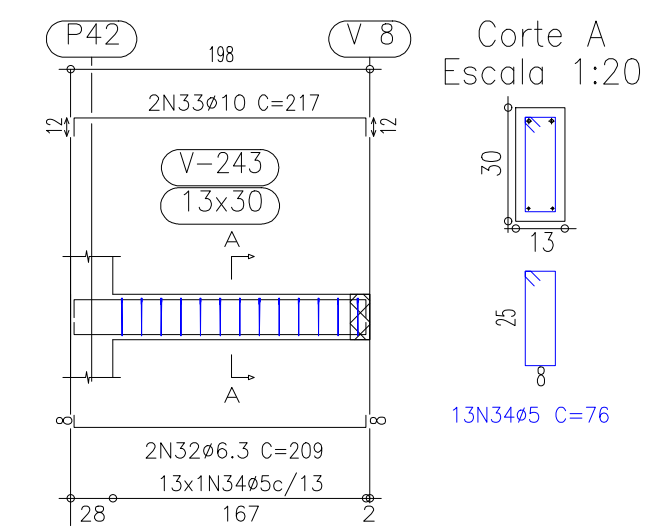
DIREITOS AUTORAIS RESERVADOS. PROIBIDA QUALQUER MODIFICAÇÃO NO TODO OU EM PARTE, SEM AUTORIZAÇÃO POR ESCRITO DO AUTOR DO PROJETO



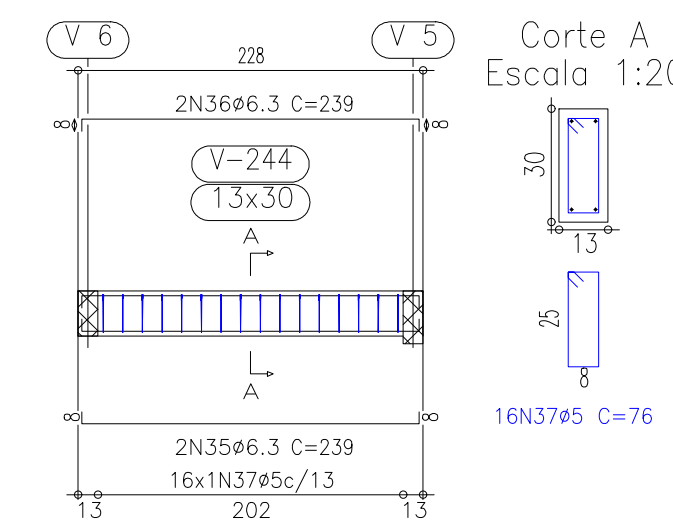
V 19  
Escala 1:50



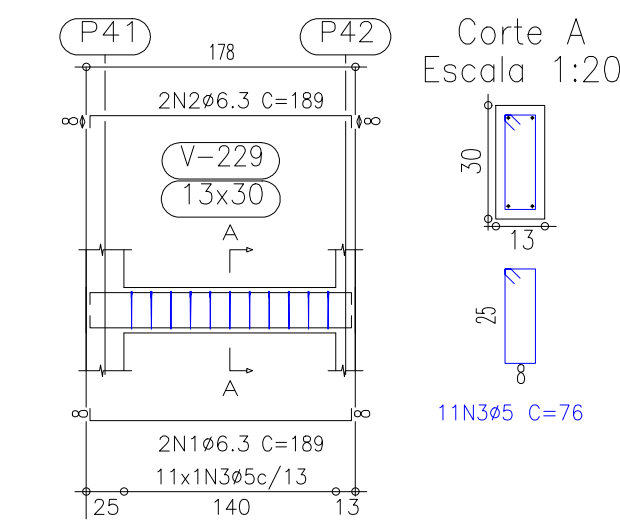
V 20  
Escala 1:50



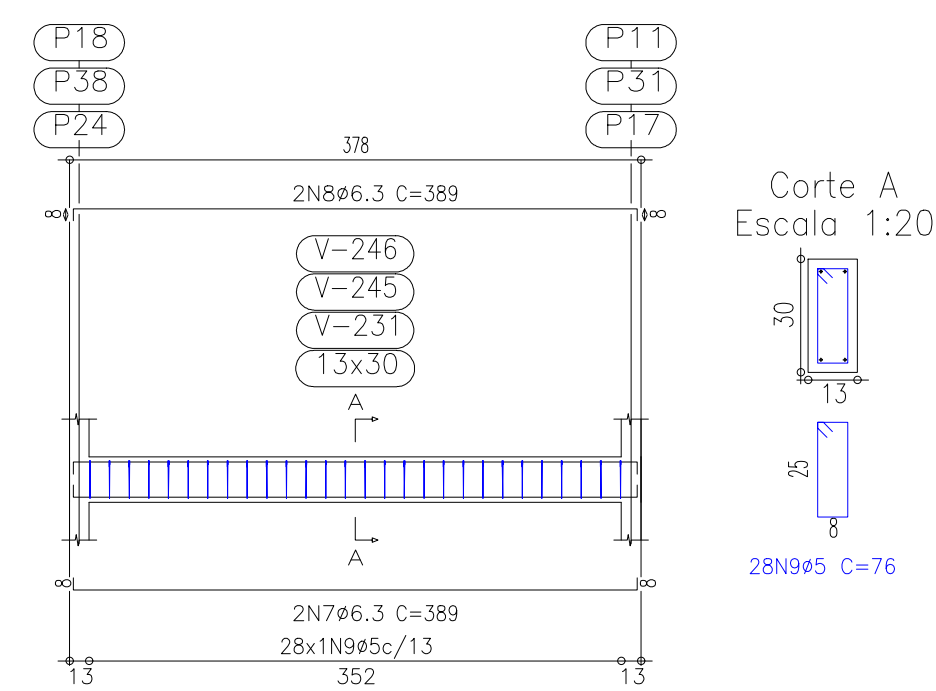
V 21  
Escala 1:50



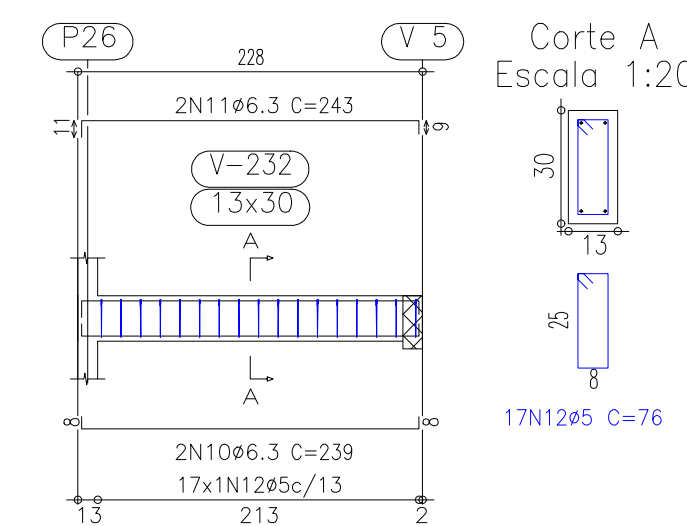
V 10  
Escala 1:50



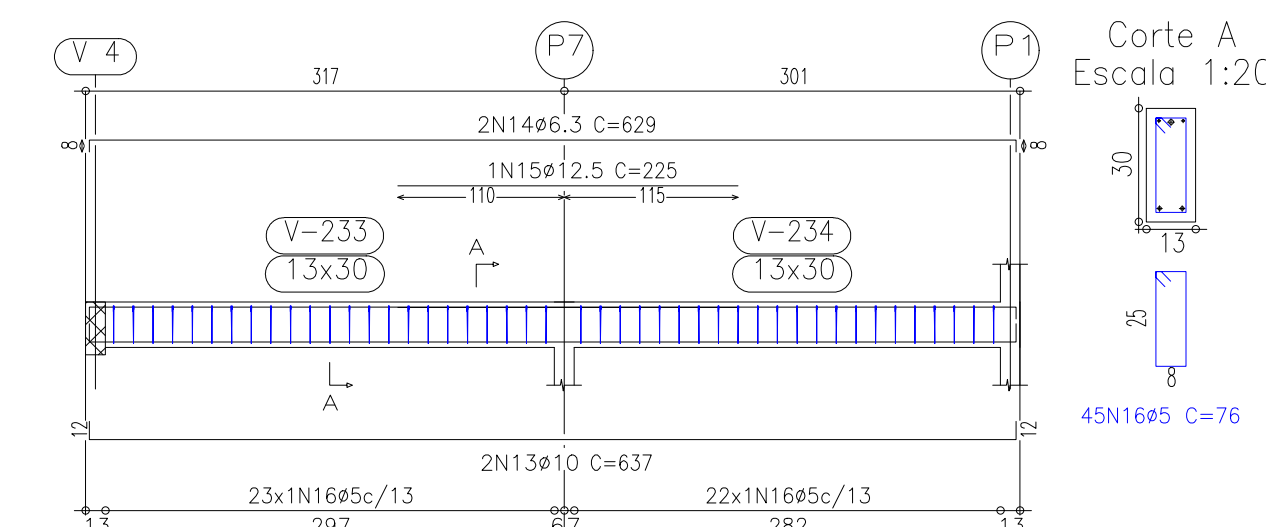
V 12  
V 22  
V 23  
Escala 1:50



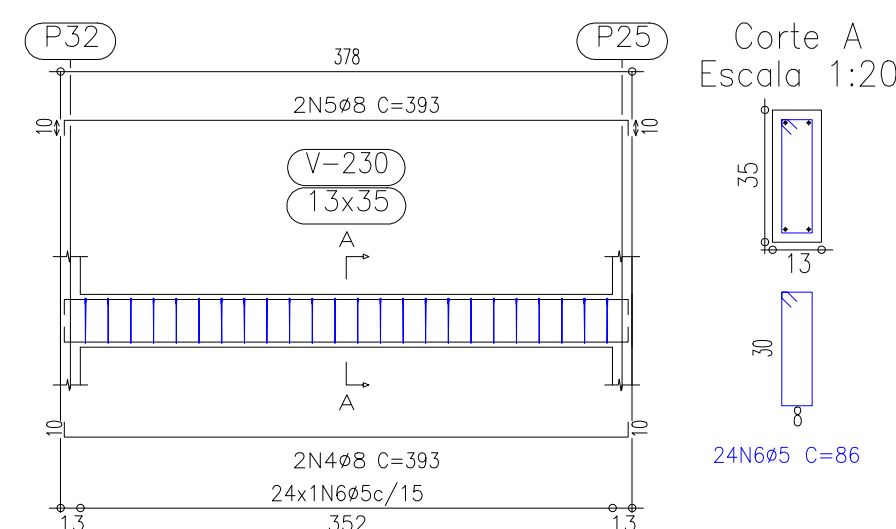
V 13  
Escala 1:50



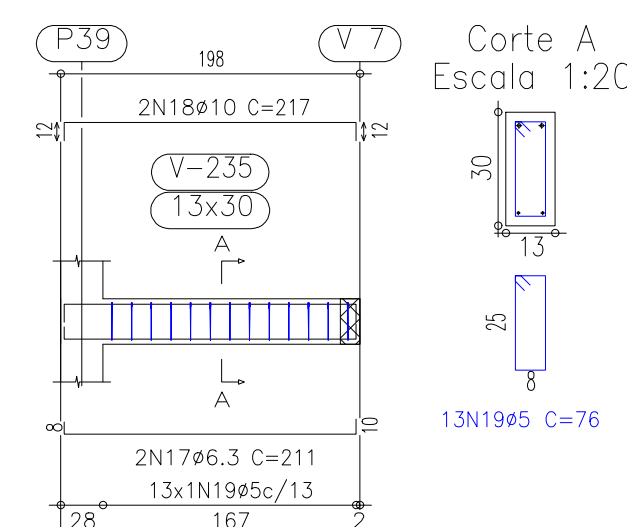
V 14  
Escala 1:50



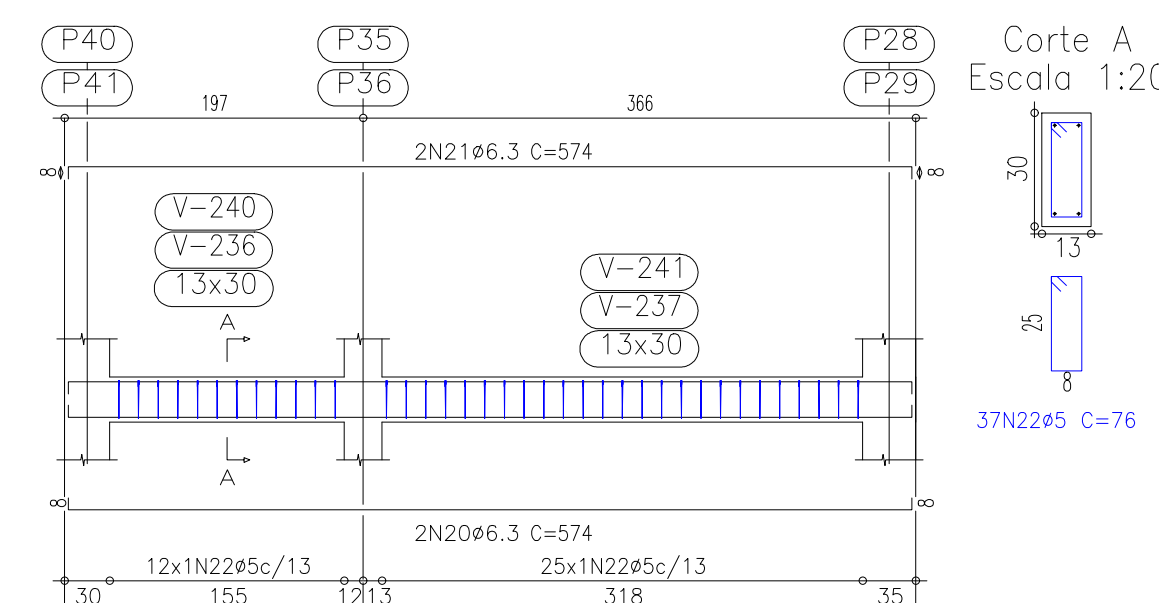
V 11  
Escala 1:50



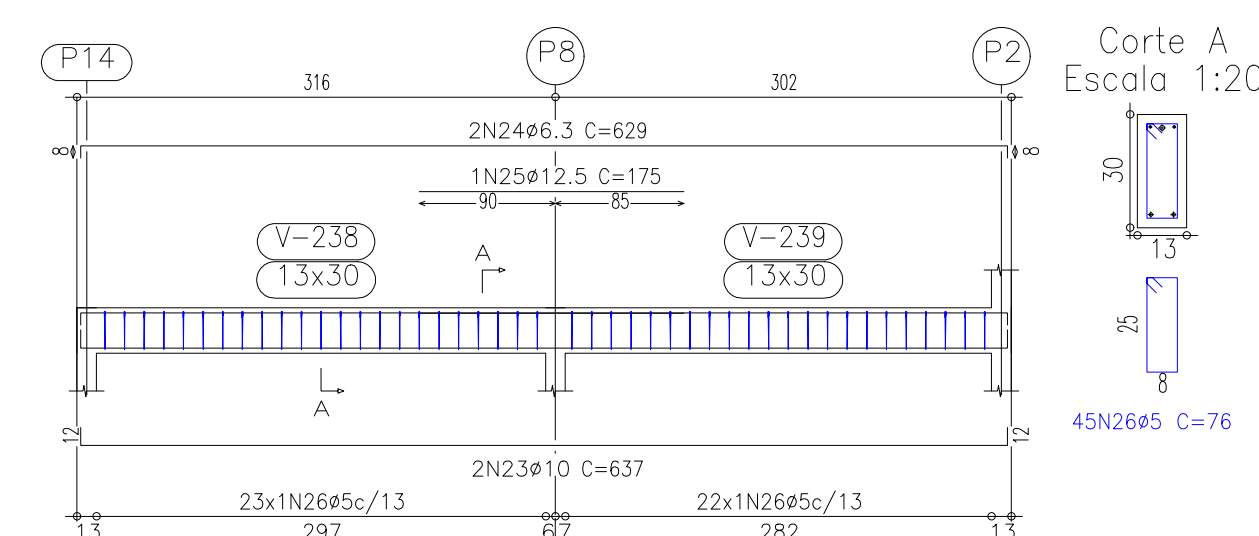
V 15  
Escala 1:50



V 16  
V 18  
Escala 1:50



V 17  
Escala 1:50



NÍVEL LAJE DE COBERTURA  
 DESENHO DE VIGAS  
 Escala vigas: 1:50  
 Escala seções: 1:20

Elemento	Pos.	Diâm.	Q.	Doç.	Ret.	Doç.	Comp.	Total	CA-50-A	CA-60-B
		(cm)		(cm)	(cm)	(cm)	(cm)	(cm)	(kg)	(kg)
V 10	1	ø6.3	2	8	173	8	189	378	0.9	
	2	ø6.3	2	8	173	8	189	378	0.9	
	3	ø5	11				86	856		1.4
Total+10%:									2.0	1.4
V 11	4	ø8	2	10	373	10	393	786	3.1	
	5	ø8	2	10	373	10	393	786	3.1	
	6	ø5	24				86	2064		3.2
Total+10%:									6.8	3.5
V 12=V 22=V 23	7	ø6.3	2	8	373	8	389	778	1.9	
	8	ø6.3	2	8	373	8	389	778	1.9	
	9	ø5	28				76	2128		3.3
Total+10%:									4.2	3.6
									12.6	10.8
V 13	10	ø6.3	2	8	223	8	239	478	1.2	
	11	ø6.3	2	8	223	8	239	478	1.2	
	12	ø5	17				76	1292		2.0
Total+10%:									2.6	2.2
V 14	13	ø10	2	12	613	12	637	1274	8.0	
	14	ø6.3	2	8	223	8	239	478	1.2	
	15	ø12.5	1	8	225	8	225	1258	3.1	
16	ø5	45				76	3420		5.4	
Total+10%:									14.6	5.9
V 15	17	ø6.3	2	8	193	10	211	422	1.0	
	18	ø10	2	12	193	12	217	434	2.7	
	19	ø5	13				76	988		1.6
Total+10%:									4.1	1.8
V 16=V 18	20	ø6.3	2	8	558	8	574	1148	2.8	
	21	ø6.3	2	8	558	8	574	1148	2.8	
	22	ø5	37				76	2812		4.4
Total+10%:									6.2	4.8
									12.4	9.6
V 17	23	ø10	2	12	613	12	637	1274	8.0	
	24	ø6.3	2	8	613	8	629	1258	3.1	
	25	ø12.5	1	8	175	8	175	175	1.7	
26	ø5	45				76	3420		5.4	
Total+10%:									14.1	5.9
V 19	27	ø12.5	2	15	448	15	478	956	9.4	
	28	ø10	1	8	265	8	265	265	1.7	
	29	ø10	2	12	448	14	474	948	6.0	
30	ø5	33				100	3300		5.2	
31	ø5	7				40	280		0.4	
Total+10%:									18.8	6.2
V 20	32	ø6.3	2	8	193	8	209	418	1.0	
	33	ø10	2	12	193	12	217	434	2.7	
	34	ø5	13				76	988		1.6
Total+10%:									4.1	1.8
V 21	35	ø6.3	2	8	223	8	239	478	1.2	
	36	ø6.3	2	8	223	8	239	478	1.2	
	37	ø5	16				76	1216		1.9
Total+10%:									2.6	2.1
									0.0	51.2
									41.2	0.0
									6.8	0.0
									32.1	0.0
									14.6	0.0
									94.7	51.2



Proprietário: \_\_\_\_\_ Autor: \_\_\_\_\_

Execução: \_\_\_\_\_ Fiscalização: \_\_\_\_\_

Título:  
 CONSTRUÇÃO DE UMA UNIDADE BÁSICA DE SAÚDE, TIPO I, NO MUNICÍPIO DE PAU DOS FERROS/RN.

Endereço:  
 RUA ALTO DO GARCIA, LOTEAMENTO INÁCIA FERNANDES COSTA, PAU DOS FERROS/RN.

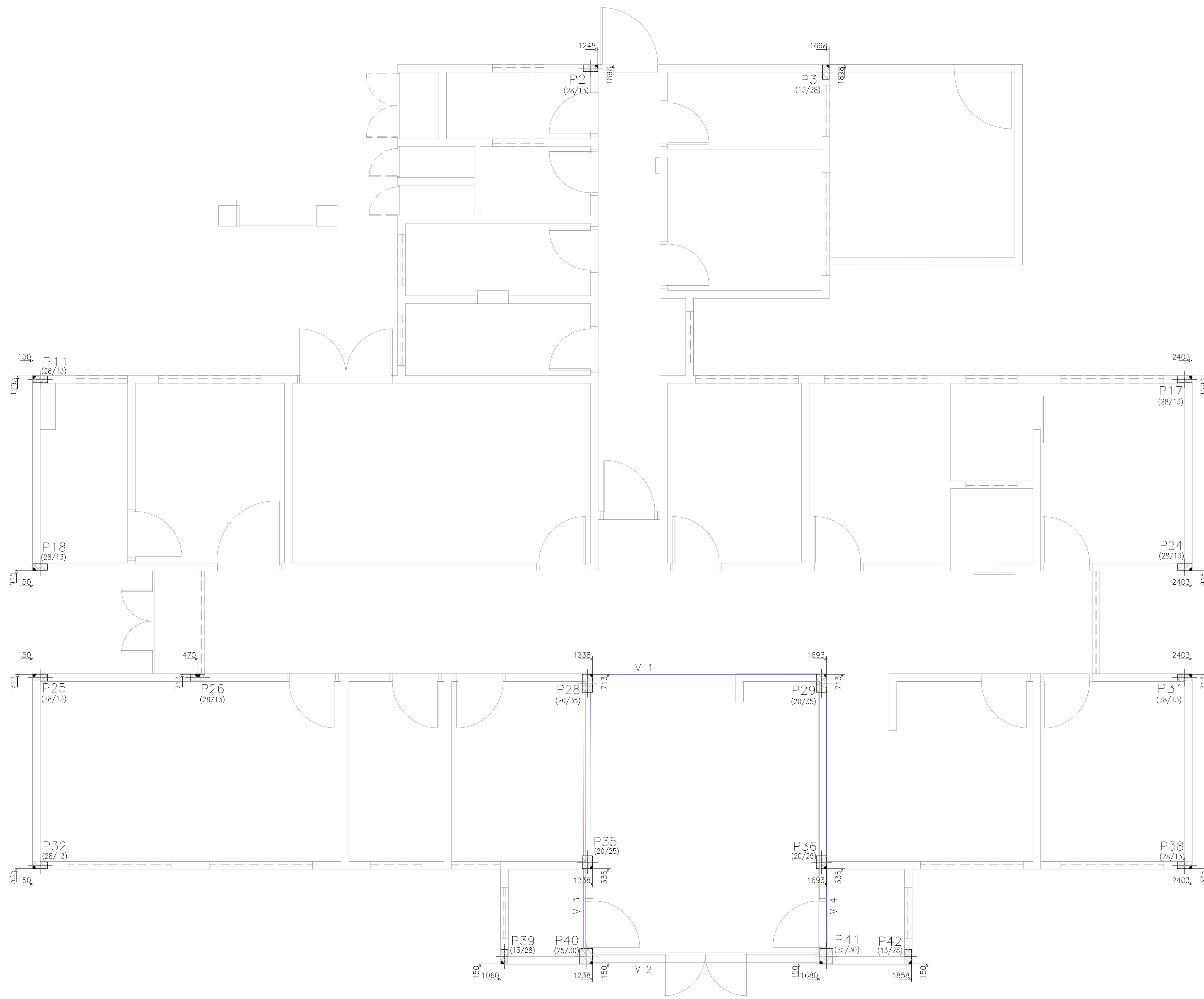
Conteúdo:  
 NÍVEL LAJE DE COBERTURA - PLANTA DE VIGAS

Prancha:  
 12/17

Desenho: \_\_\_\_\_ Escalas: INDICADAS Data: AGOSTO/2022

Modificação: \_\_\_\_\_ Observação: \_\_\_\_\_

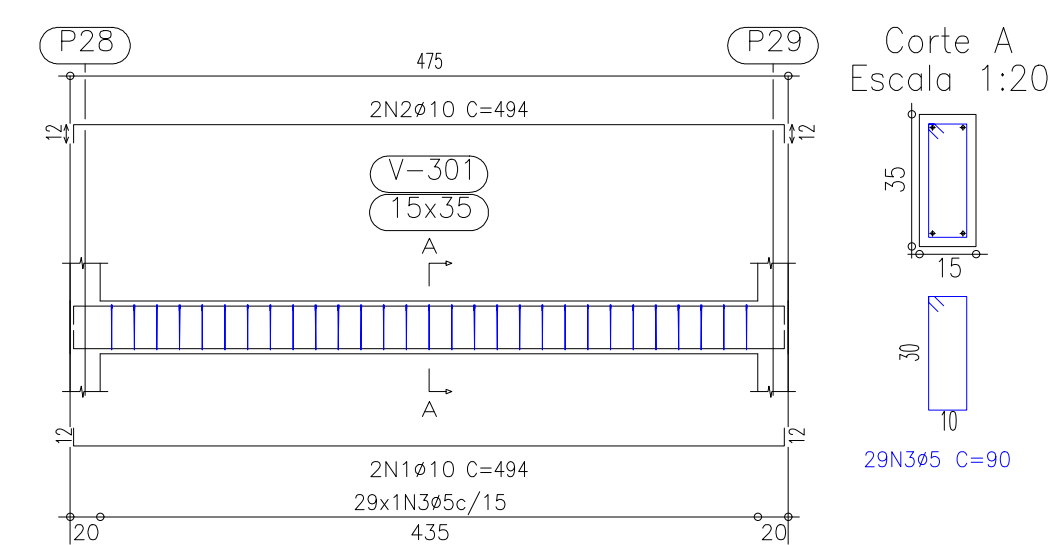
Eixo Y



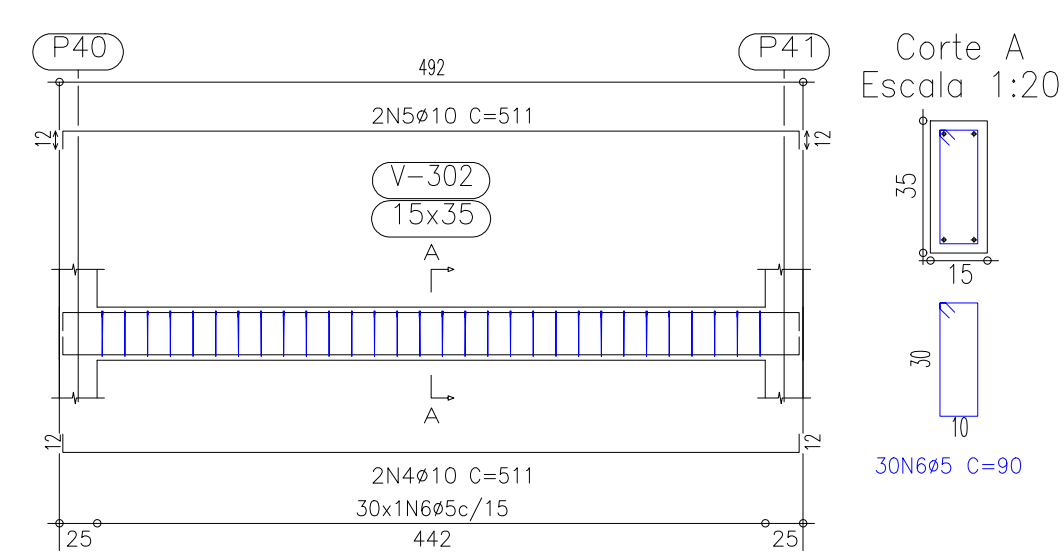
Eixo X

NÍVEL BARRILETE  
PLANTA DE FÔRMAS  
Escala: 1:50

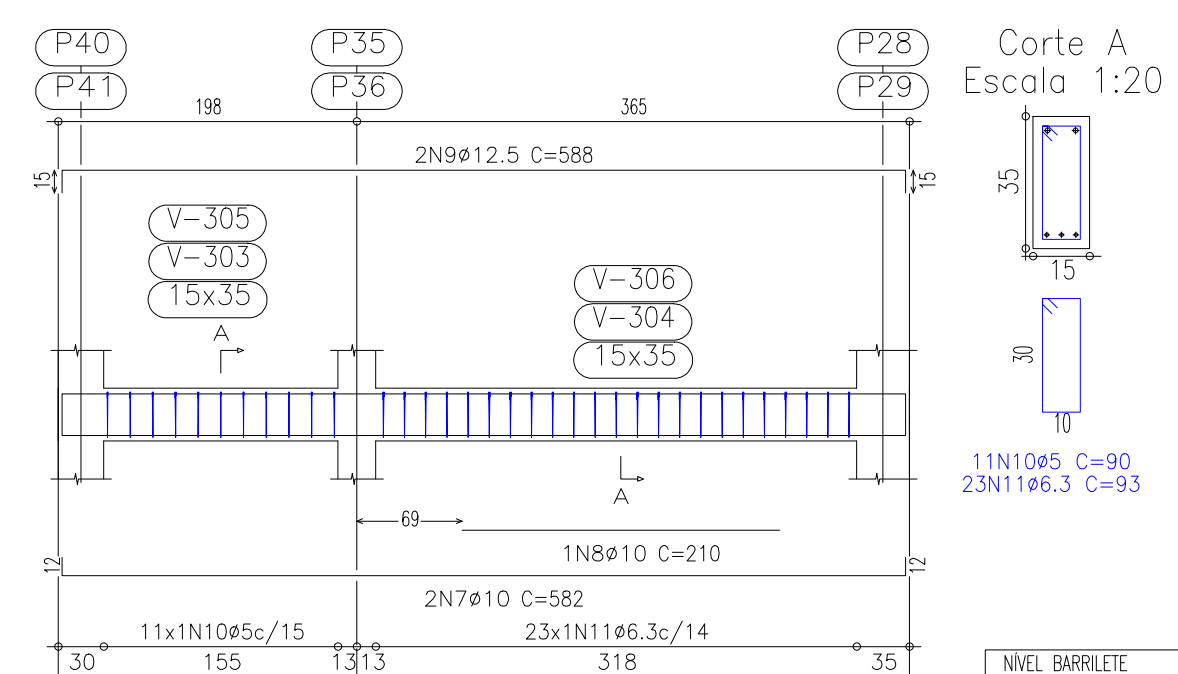
V 1  
Escala 1:50



V 2  
Escala 1:50



V 3=V 4  
Escala 1:50



NÍVEL BARRILETE  
DESENHO DE VIGAS  
Escala vigas: 1:50  
Escala seções: 1:20

NÍVEL BARRILETE			
Elemento	Fôrmas (m <sup>2</sup> )	Volume (m <sup>3</sup> )	Aço (kg)
Lajes	23,50	1,55	21,00
Vigas		1,09	96,00
fundo	2,74		
laterais	9,13		
<b>Total</b>	<b>35,27</b>	<b>2,64</b>	<b>117,00</b>

Elemento	Pos.	Diam.	Q.	Doç. (cm)	Ret. (cm)	Doç. (cm)	Comp. (cm)	Total (cm)	CA-50 (kg)	AICA-60-B (kg)	
V 1	1	ø10	2	12	470	12	494	988	6,2		
	2	ø10	2	12	470	12	494	988	6,2		
	3	ø5	29				90	2610		4,1	
Total+10%									13,6	4,5	
V 2	4	ø10	2	12	487	12	511	1022	6,4		
	5	ø10	2	12	487	12	511	1022	6,4		
	6	ø5	30				90	2700		4,2	
Total+10%									14,1	4,6	
V 3=V 4	7	ø10	2	12	558	12	582	1164	7,3		
	8	ø10	1		210		210	210	1,3		
	9	ø12.5	2	15	558	15	588	1176	11,5		
	10	ø5	11				90	990		1,6	
	11	ø6.3	23				93	2139		5,3	
Total+10%									27,9	1,8	
									(x2):	55,8	3,6
									ø5:	0,0	12,7
									ø6.3:	11,6	0,0
									ø10:	46,7	0,0
									ø12.5:	25,2	0,0
									Total:	83,5	12,7



Proprietário: \_\_\_\_\_ Autor: \_\_\_\_\_

Execução: \_\_\_\_\_ Fiscalização: \_\_\_\_\_

Título:  
CONSTRUÇÃO DE UMA UNIDADE BÁSICA DE SAÚDE, TIPO I, NO MUNICÍPIO DE PAU DOS FERROS/RN.

Endereço:  
RUA ALTO DO GARCIA, LOTEAMENTO INÁCIA FERNANDES COSTA, PAU DOS FERROS/RN.

Conteúdo:  
NÍVEL BARRILETE - PLANTA DE FÔRMAS E QUADRO RESUMO

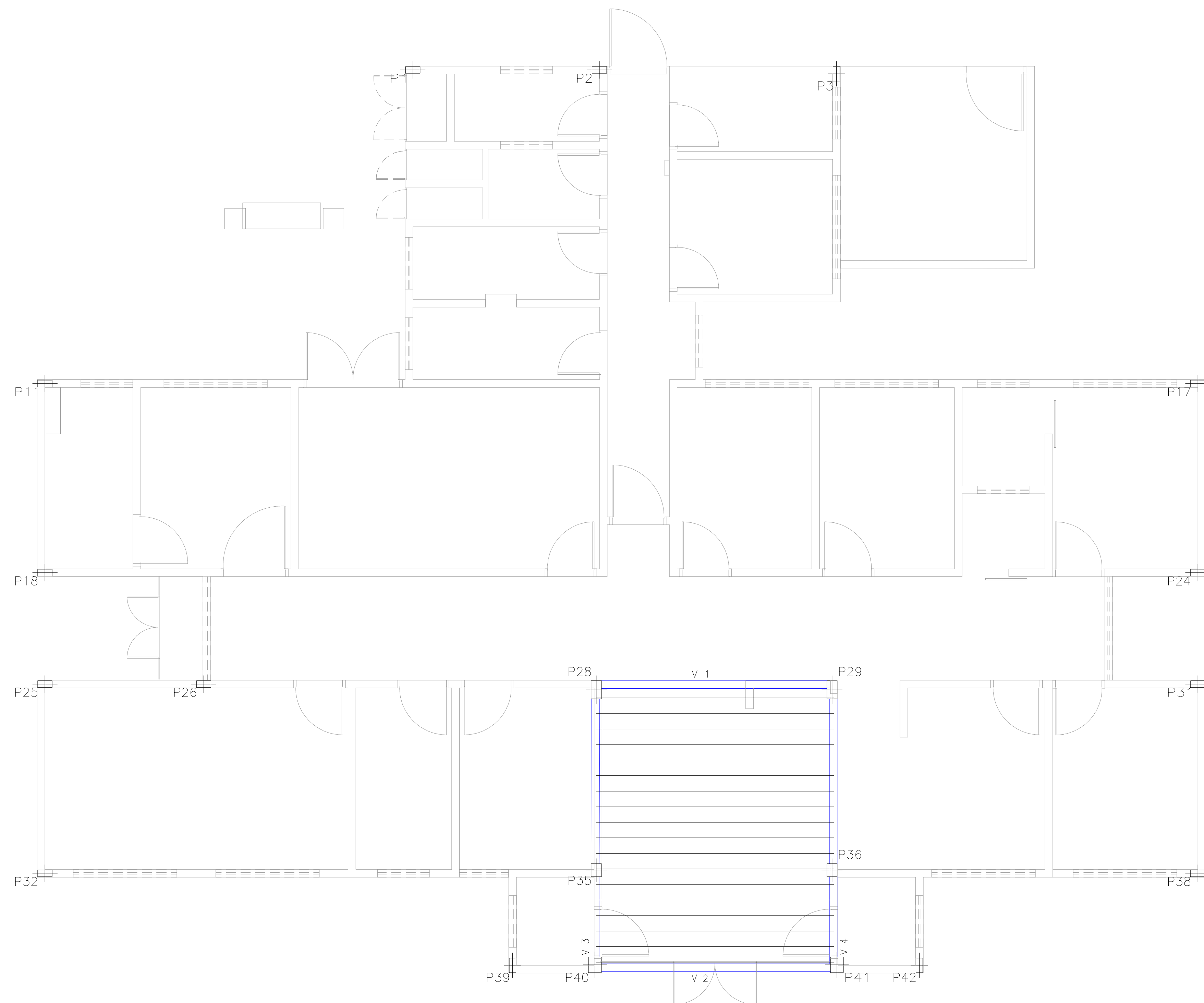
Prancha:  
13/17

Desenho: \_\_\_\_\_ Escalas: INDICADAS Data: AGOSTO/2022

Modificação: \_\_\_\_\_ Observação: \_\_\_\_\_

DIREITOS AUTORAIS RESERVADOS: PROIBIDA QUALQUER MODIFICAÇÃO NO TODO OU EM PARTE, SEM AUTORIZAÇÃO POR ESCRITO DO AUTOR DO PROJETO

Eixo Y



Eixo X

NÍVEL BARRILETE  
 PLANTA DE POSIÇÃO VIGOTAS  
 Escala: 1:50



Proprietário: \_\_\_\_\_ Autor: \_\_\_\_\_

Execução: \_\_\_\_\_ Fiscalização: \_\_\_\_\_

Título:  
 CONSTRUÇÃO DE UMA UNIDADE BÁSICA DE SAÚDE, TIPO I, NO MUNICÍPIO DE PAU DOS FERROS/RN.

Endereço:  
 RUA ALTO DO GARCIA, LOTEAMENTO INÁCIA FERNANDES COSTA, PAU DOS FERROS/RN.

Conteúdo:  
 NÍVEL BARRILETE – PLANTA DE POSIÇÃO DAS VIGOTAS – LAJE BETA 16

Prancha:  
 14 / 17

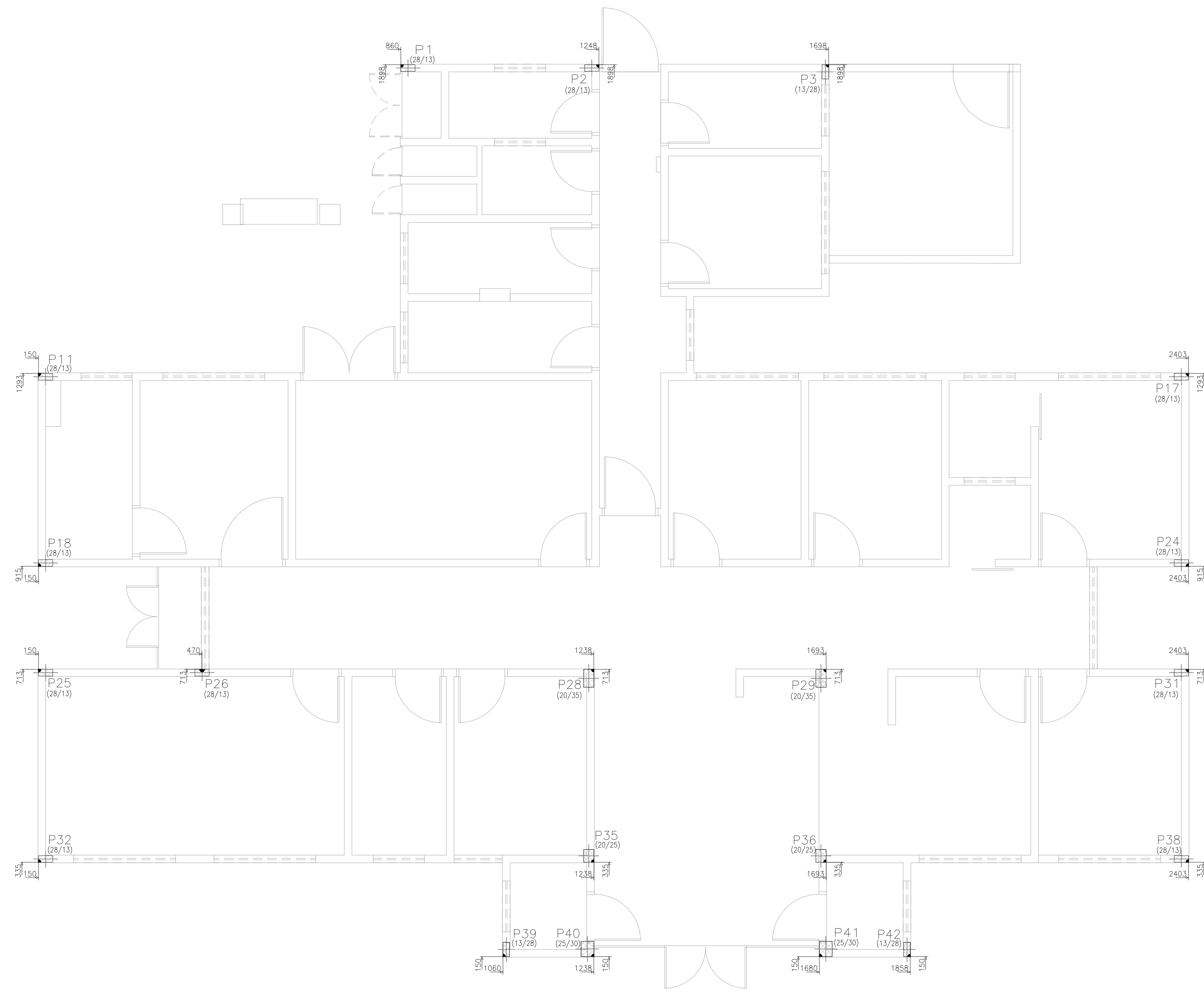
Desenho: \_\_\_\_\_ Escalas: INDICADAS Data: AGOSTO/2022

Modificação: \_\_\_\_\_ Observação: \_\_\_\_\_

DIREITOS AUTORAIS RESERVADOS. PROIBIDA QUALQUER MODIFICAÇÃO NO TODO OU EM PARTE, SEM AUTORIZAÇÃO POR ESCRITO DO AUTOR DO PROJETO.

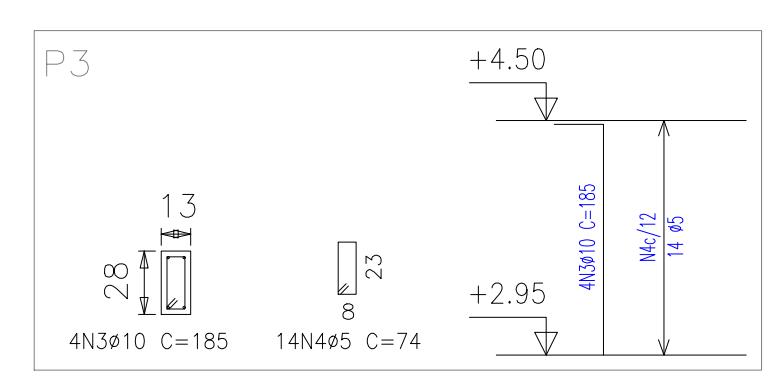
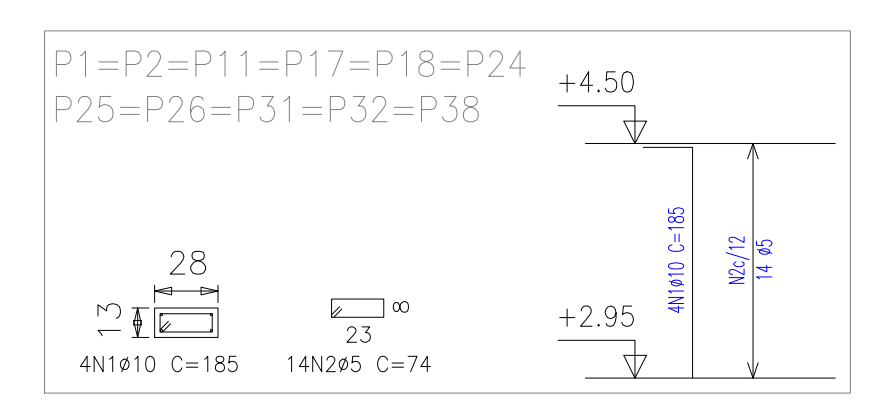
Elemento	Pos.	Diam.	Q.	Dob. (cm)	Ret. (cm)	Dob. (cm)	Comp. (cm)	Total (cm)	CA-50-A (kg)	CA-60-B (kg)	
P1=P2=P11=P17 P18=P24=P25=P26 P31=P32=P38	1	ø10	4	33	152		185	740	4.6		
	2	ø5	14		74		74	1036		1.6	
Total+10%:									5.1	1.8	
									(x11):	56.1	19.8
P3	3	ø10	4	33	152		185	740	4.6		
	4	ø5	14		74		74	1036		1.6	
Total+10%:									5.1	1.8	
									ø5:	0.0	21.6
									ø10:	61.2	0.0
Total:									61.2	21.6	

Eixo Y



Eixo X

NÍVEL PLATIBANDA  
PLANTA DE FORMAS  
Escala: 1:50



PILARES QUE TERMINAM EM  
NÍVEL PLATIBANDA  
Escala: 1:50

NÍVEL PLATIBANDA		
Elemento	Fôrmas (m <sup>2</sup> )	Volume (m <sup>3</sup> )
Pilares	15,60	0,72
<b>Total</b>	<b>15,60</b>	<b>0,72</b>



ENGENHARIA, ARQUITETURA E CONSULTORIA - EMBEL

Proprietário: \_\_\_\_\_ Autor: \_\_\_\_\_

Execução: \_\_\_\_\_ Fiscalização: \_\_\_\_\_

Título:  
CONSTRUÇÃO DE UMA UNIDADE BÁSICA DE SAÚDE, TIPO I, NO MUNICÍPIO DE PAU DOS FERROS/RN.

Endereço:  
RUA ALTO DO GARCIA, LOTEAMENTO INÁCIA FERNANDES COSTA, PAU DOS FERROS/RN.

Conteúdo:  
NÍVEL BARRILETE – PLANTA DE FÔRMAS, PLANTA DE PILARES E QUADRO RESUMO

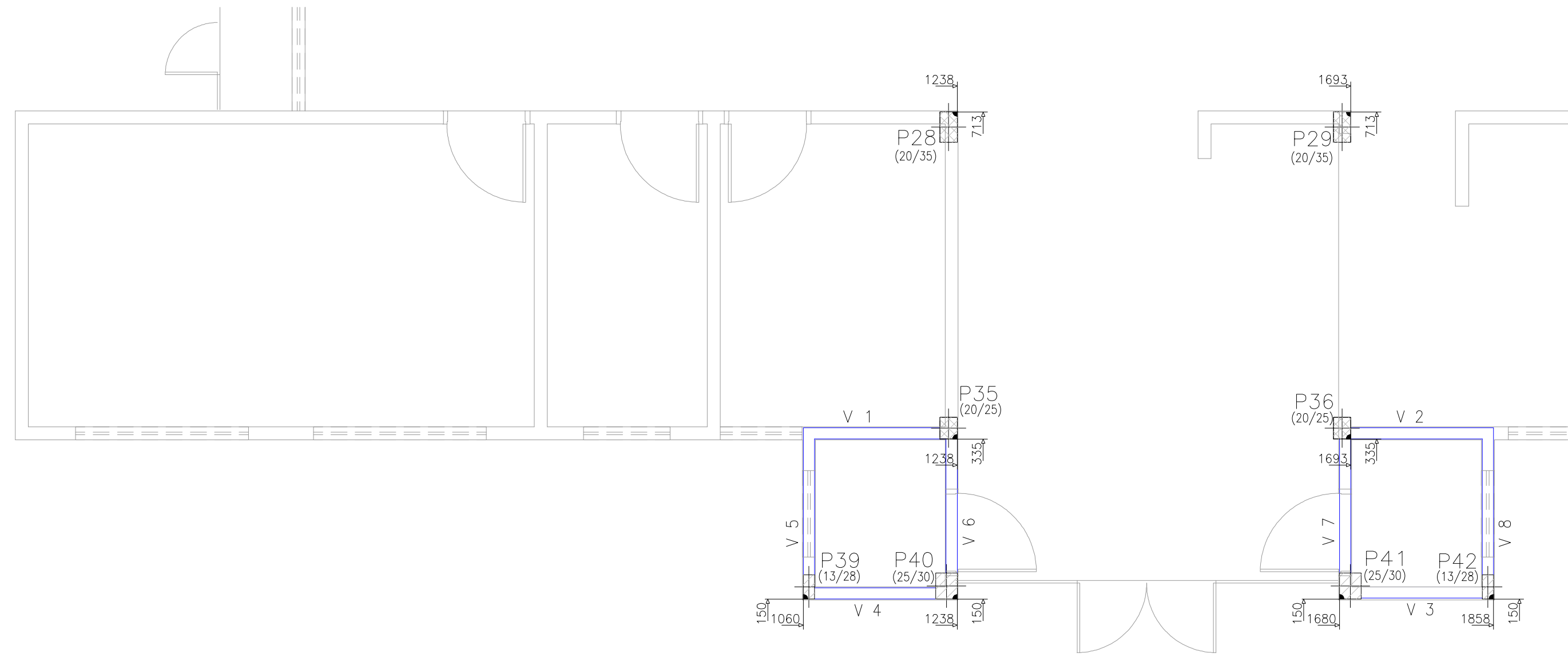
Prancha: 15/17

Desenho: \_\_\_\_\_ Escalas: INDICADAS Data: AGOSTO/2022

Modificação: \_\_\_\_\_ Observação: \_\_\_\_\_

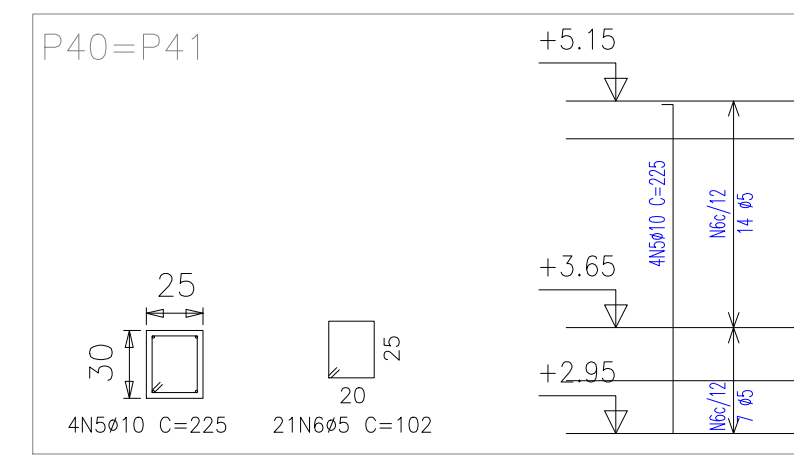
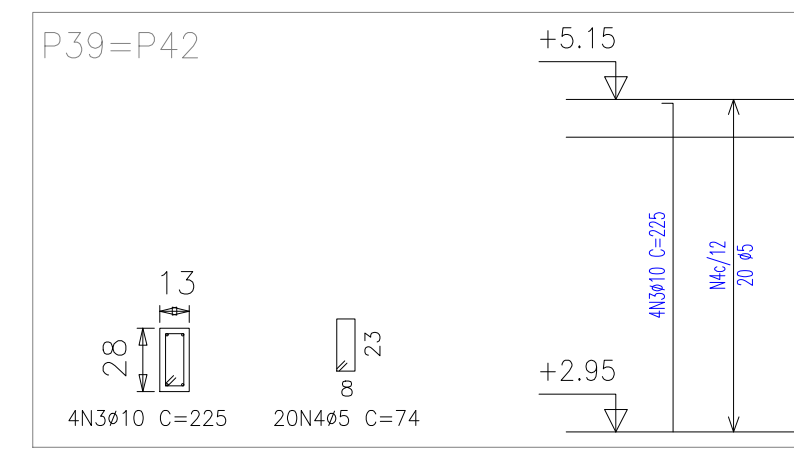
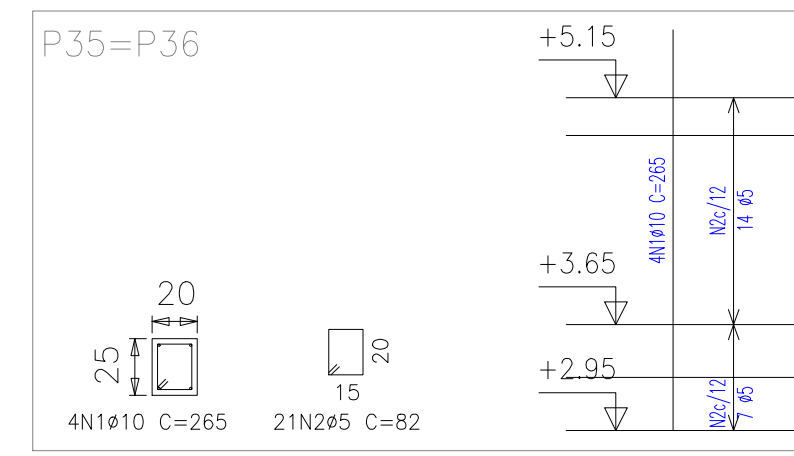
DIREITOS AUTORAIS RESERVADOS. PROIBIDA QUALQUER MODIFICAÇÃO NO TODO OU EM PARTE, SEM AUTORIZAÇÃO POR ESCRITO DO AUTOR DO PROJETO.

Eixo Y



NÍVEL PILARES FRONTAIS  
PLANTA DE FÔRMAS  
Escala: 1:50

Eixo X

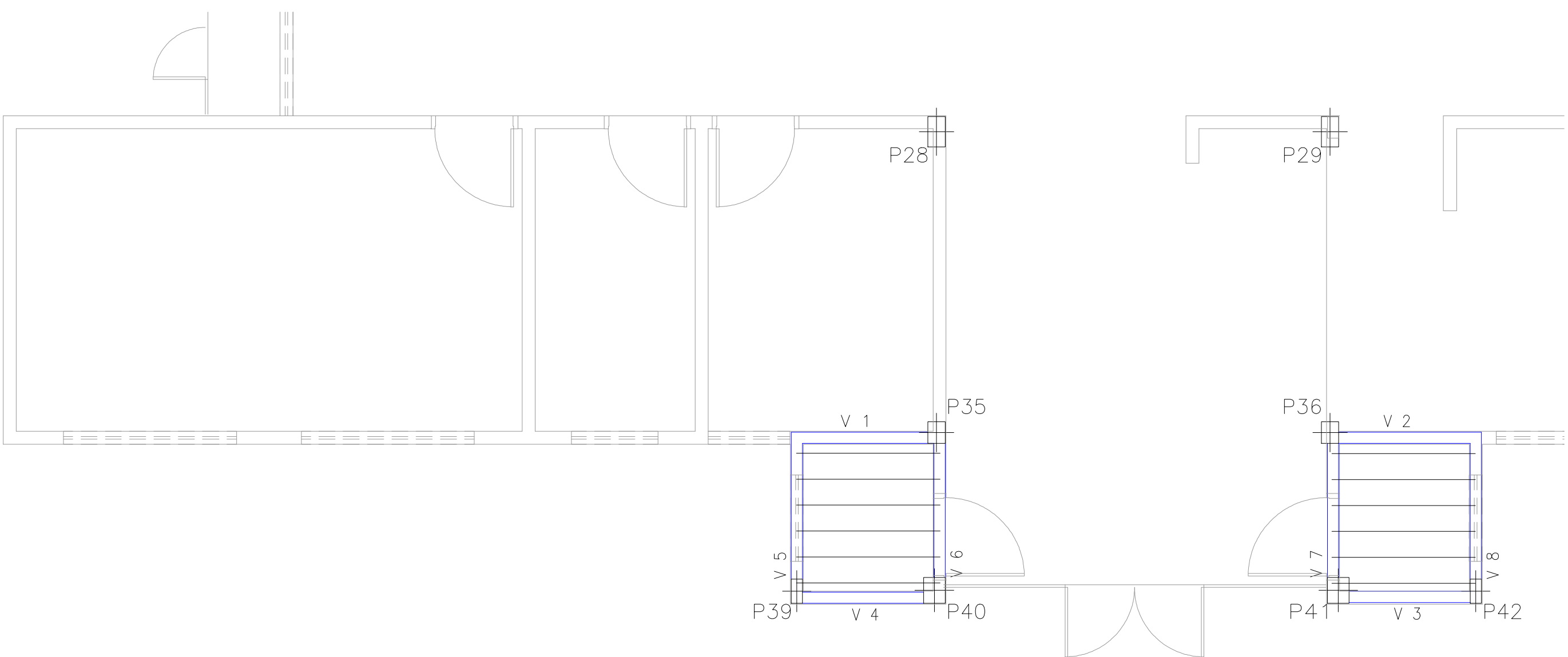


PILARES QUE TERMINAM EM  
NÍVEL PILARES FRONTAIS  
Escala: 1:50

Elemento	Pos.	Diam.	Q.	Dob. (cm)	Ret.Dob. (cm)	Dob. (cm)	Comp. (cm)	Total (cm)	CA-50-A (kg)	CA-60-B (kg)	
P35=P36	1	ø10	4	265	82	265	1060	6.7	2.7		
	2	ø5	21				1722	7.4	3.0		
	Total+10% (x2):									14.8	6.0
P39=P42	3	ø10	4	7	218	225	900	5.7	2.3		
	4	ø5	20				1480	6.3	2.5		
	Total+10% (x2):									12.6	5.0
P40=P41	5	ø10	4	7	218	225	900	5.7	3.4		
	6	ø5	21				2142	6.3	3.7		
	Total+10% (x2):									12.6	7.4
									ø5:	0.0	18.4
									ø10:	40.0	0.0
									Total:	40.0	18.4

Elemento	Pos.	Diam.	Q.	Dob. (cm)	Ret.Dob. (cm)	Dob. (cm)	Comp. (cm)	Total (cm)	CA-50-A (kg)	CA-60-B (kg)	
V 1	1	ø6.3	2	8	189	378	0.9	0.9	1.7		
	2	ø6.3	2	9	173	180	0.9	0.9	1.7		
	3	ø5	16			66	1056	2.0	1.9		
Total+10% (x2):									2.2	2.0	
V 2	4	ø6.3	2	8	180	196	0.9	1.0	1.8		
	5	ø6.3	2	8	180	197	0.9	1.0	1.8		
	6	ø5	17			66	1122	2.2	2.0		
Total+10% (x2):									2.2	1.7	
V 3	7	ø6.3	2	9	173	190	0.9	0.9	1.5		
	8	ø6.3	2	8	173	189	0.9	0.9	1.5		
	9	ø5	14			66	924	2.0	1.7		
Total+10% (x2):									2.0	1.7	
V 4	10	ø6.3	2	8	173	190	0.9	0.9	1.5		
	11	ø6.3	2	8	173	189	0.9	0.9	1.5		
	12	ø5	14			66	924	2.0	1.7		
Total+10% (x2):									2.0	1.7	
V 5=V 8	13	ø6.3	2	8	193	211	1.0	1.0	1.7		
	14	ø6.3	2	8	192	200	1.0	1.0	1.7		
	15	ø5	16			66	1056	2.2	1.9	3.8	
Total+10% (x2):									4.4	3.8	
V 6=V 7	16	ø6.3	2	8	205	221	1.1	1.1	1.7		
	17	ø6.3	2	8	205	221	1.1	1.1	1.7		
	18	ø5	16			66	1056	2.4	1.9	3.8	
Total+10% (x2):									4.8	3.8	
									ø5:	0.0	14.9
									ø6.3:	17.4	0.0
									Total:	17.4	14.9

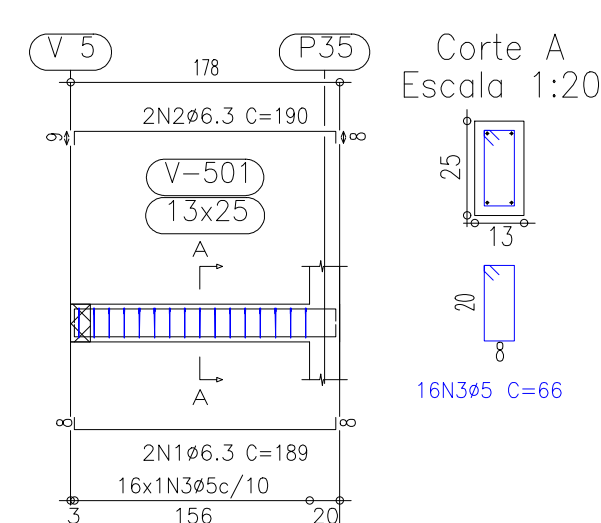
Eixo Y



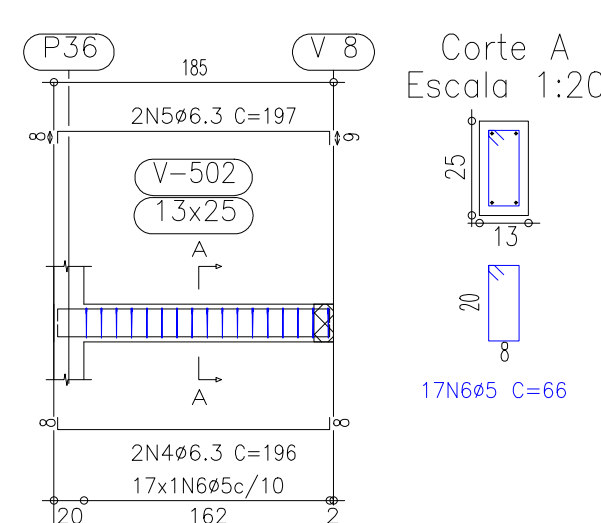
NÍVEL PILARES FRONTAIS  
PLANTA DE POSIÇÃO DAS VIGAS  
Escala: 1:50

Eixo X

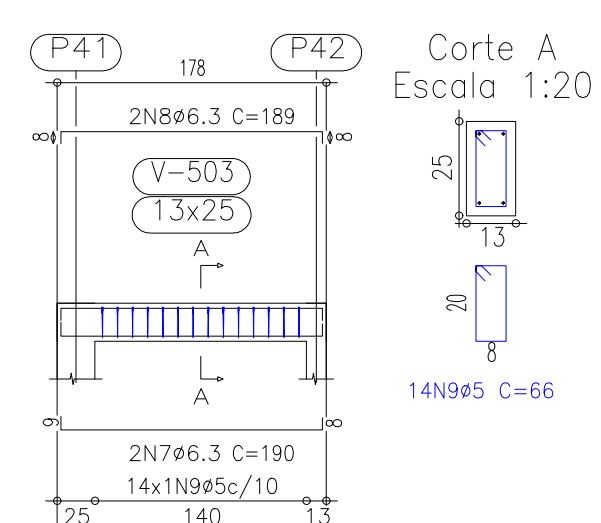
V 1  
Escala 1:50



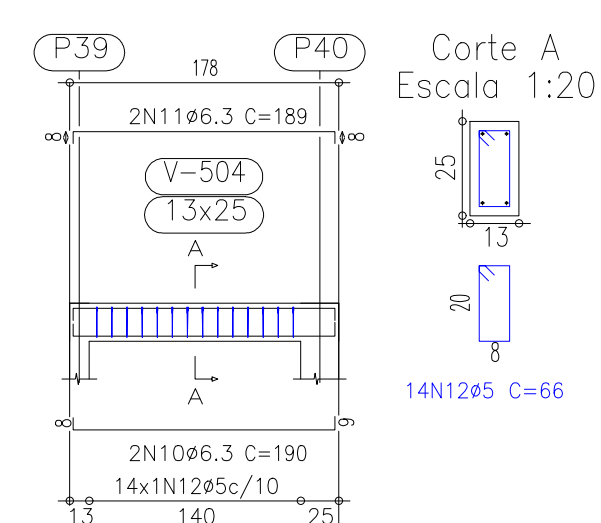
V 2  
Escala 1:50



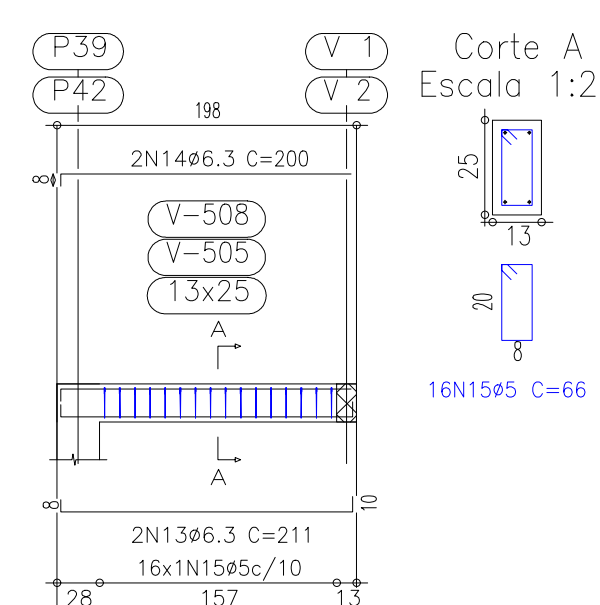
V 3  
Escala 1:50



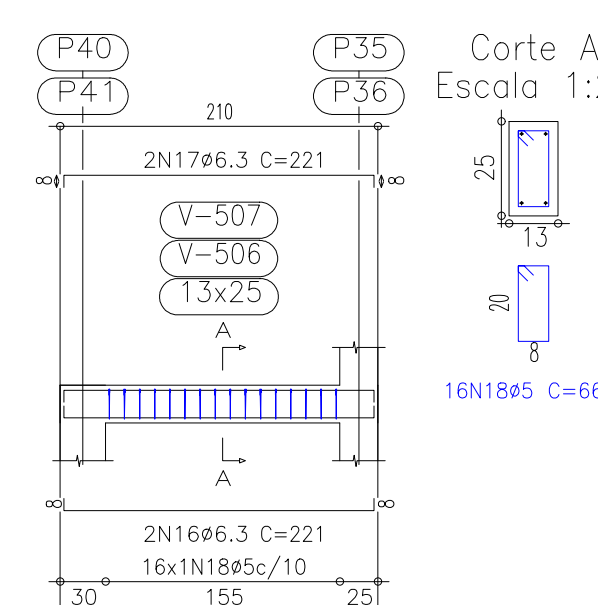
V 4  
Escala 1:50



V 5  
V 8  
Escala 1:50



V 6  
V 7  
Escala 1:50



NÍVEL PILARES FRONTAIS  
DESENHO DE VIGAS  
Escala vigas: 1:50  
Escala seções: 1:20

NÍVEL PILARES FRONTAIS		
Elemento	Fôrmas (m2)	Volume (m3)
Lajes	5,17	0,23
Vigas	4,70	0,49
fundos	1,60	32,00
laterais	4,70	
Pilares	9,60	0,54
<b>Total</b>	<b>21,07</b>	<b>1,26</b>



Proprietário: \_\_\_\_\_ Autor: \_\_\_\_\_

Execução: \_\_\_\_\_ Fiscalização: \_\_\_\_\_

Título:  
CONSTRUÇÃO DE UMA UNIDADE BÁSICA DE SAÚDE, TIPO I, NO MUNICÍPIO DE PAU DOS FERROS/RN.

Endereço:  
RUA ALTO DO GARCIA, LOTEAMENTO INÁCIA FERNANDES COSTA, PAU DOS FERROS/RN.

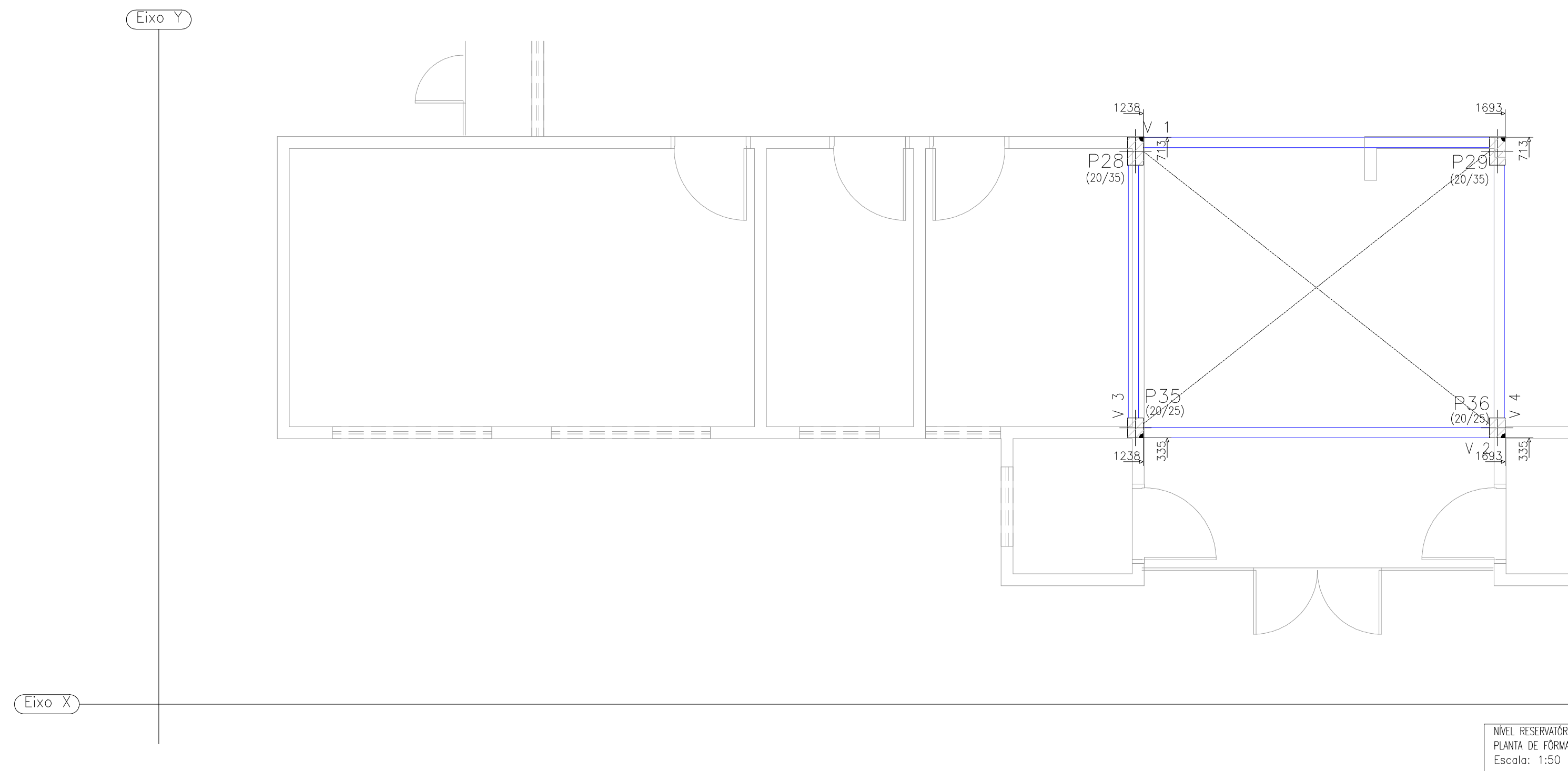
Conteúdo:  
NÍVEL PILARES FRONTAIS – PLANTA DE FÔRMAS, PLANTA DE PILARES, PLANTA DE VIGAS E QUADRO RESUMO

Desenho: \_\_\_\_\_ Escalas: INDICADAS Data: AGOSTO/2022

Modificação: \_\_\_\_\_ Observação: \_\_\_\_\_

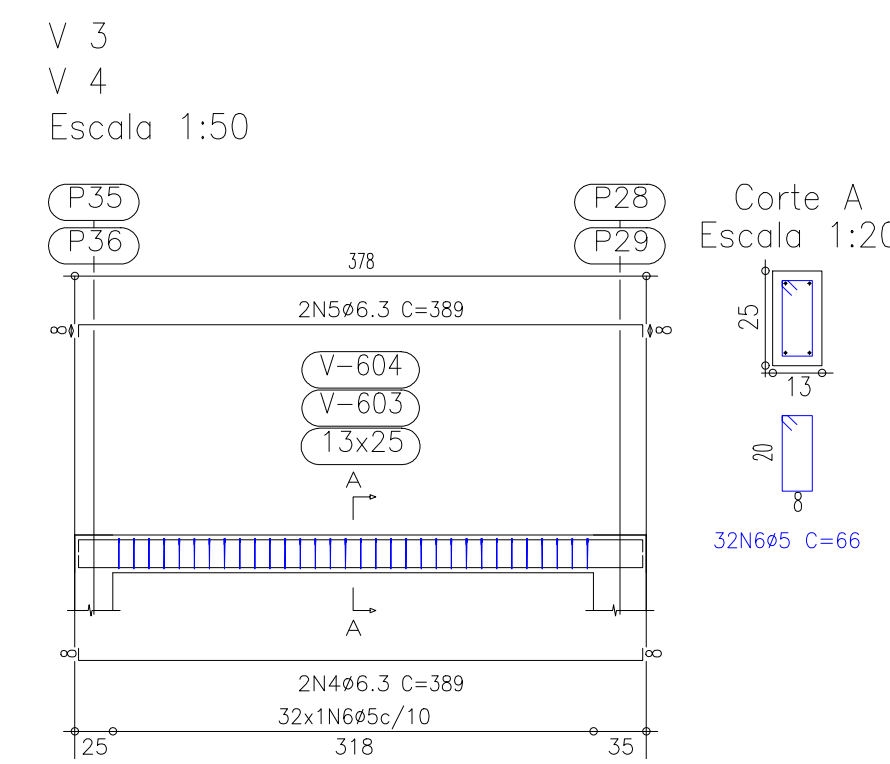
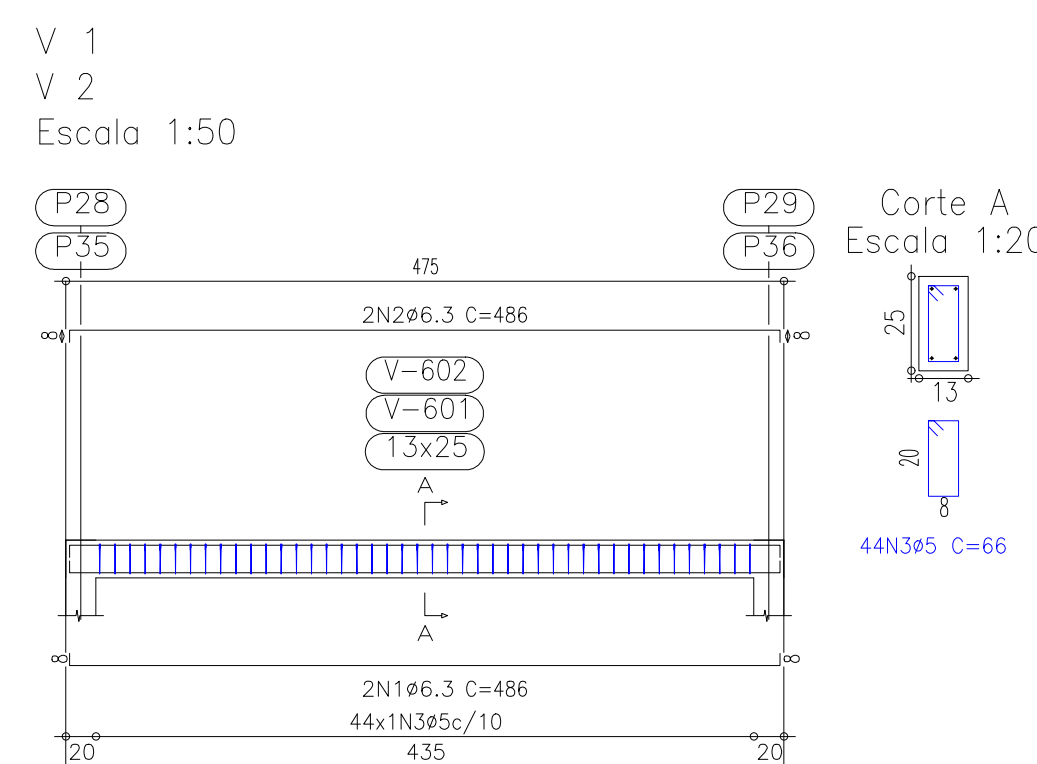
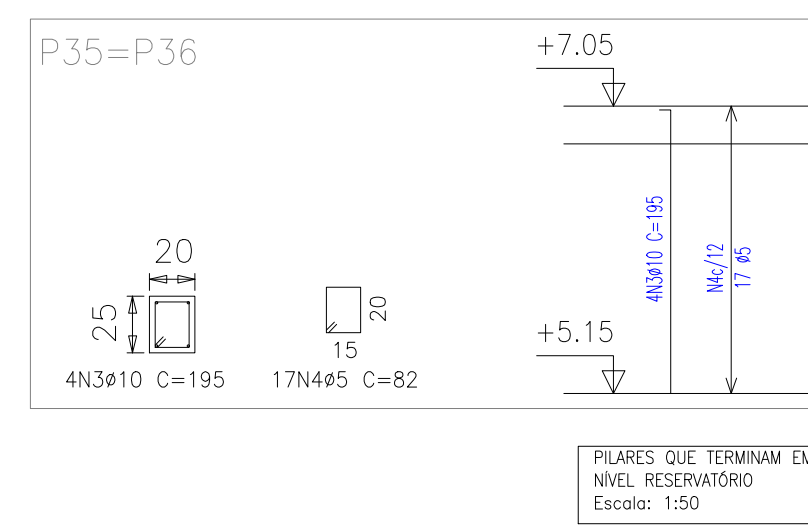
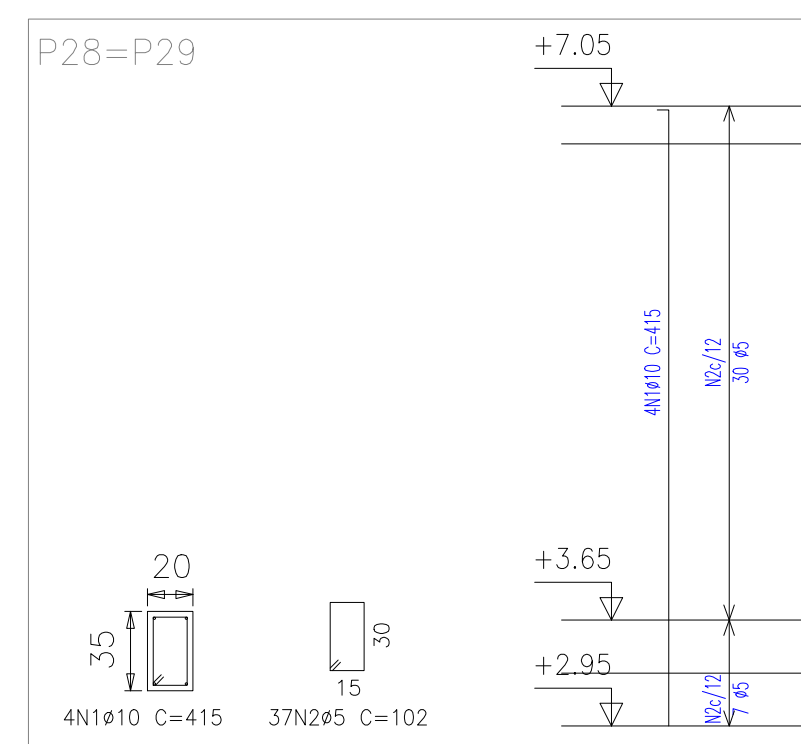
DIREITOS AUTORAIS RESERVADOS: PROIBIDA QUALQUER MODIFICAÇÃO NO TODO OU EM PARTE, SEM AUTORIZAÇÃO POR ESCRITO DO AUTOR DO PROJETO

Prancha:  
16/17



Elemento	Pos.	Diam.	Q.	Dob. (cm)	Retq. (cm)	Dob. (cm)	Comp. (cm)	Tota (cm)	CA-50 (kg)	CA-60 (kg)	B	
P28=P29	1	ø10	4	8	407		415	1660	10,4			
	2	ø5	37		102		102	3774		6,5	5,9	
Total+10% (x2):									11,4	22,8	13,0	
P35=P36	3	ø10	4	7	188		195	780	4,9			
	4	ø5	17		82		82	1394		2,2	2,4	
Total+10% (x2):									10,8	4,8	4,8	
									ø5:	0,0	17,8	
									ø10:	33,6	0,0	17,8
Total:									33,6	17,8	17,8	

Elemento	Pos.	Diam.	Q.	Dob. (cm)	Retq. (cm)	Dob. (cm)	Comp. (cm)	Tota (cm)	CA-50 (kg)	CA-60 (kg)	B	
V 1=V 2	1	ø6.3	2	8	470	8	486	972	2,4			
	2	ø6.3	2	8	470	8	486	972	2,4			
	3	ø5	44				66	2904		4,6		
Total+10% (x2):									5,3	10,6	5,1	
V 3=V 4	4	ø6.3	2	8	373	8	389	778	1,9			
	5	ø6.3	2	8	373	8	389	778	1,9			
	6	ø5	32				66	2112		3,3		
Total+10% (x2):									4,2	8,4	3,6	
									ø5:	0,0	17,4	
									ø6.3:	19,0	0,0	17,4
Total:									19,0	17,4	17,4	



NÍVEL RESERVATÓRIO			
Elemento	Fôrmas (m²)	Volume (m³)	Aço (Kg)
Vigas fundo	1,96	0,54	36,00
laterais	7,53		
Pilares	10,80	0,66	52,00
Total	20,29	1,20	88,00



Proprietário: \_\_\_\_\_ Autor: \_\_\_\_\_

Execução: \_\_\_\_\_ Fiscalização: \_\_\_\_\_

Título:  
CONSTRUÇÃO DE UMA UNIDADE BÁSICA DE SAÚDE, TIPO I, NO MUNICÍPIO DE PAU DOS FERROS/RN.

Endereço:  
RUA ALTO DO GARCIA, LOTEAMENTO INÁCIA FERNANDES COSTA, PAU DOS FERROS/RN.

Conteúdo:  
NÍVEL RESERVATÓRIO – PLANTA DE FÔRMAS, PLANTA DE PILARES, PLANTA DE VIGAS E QUADRO RESUMO

Prancha: 17/17

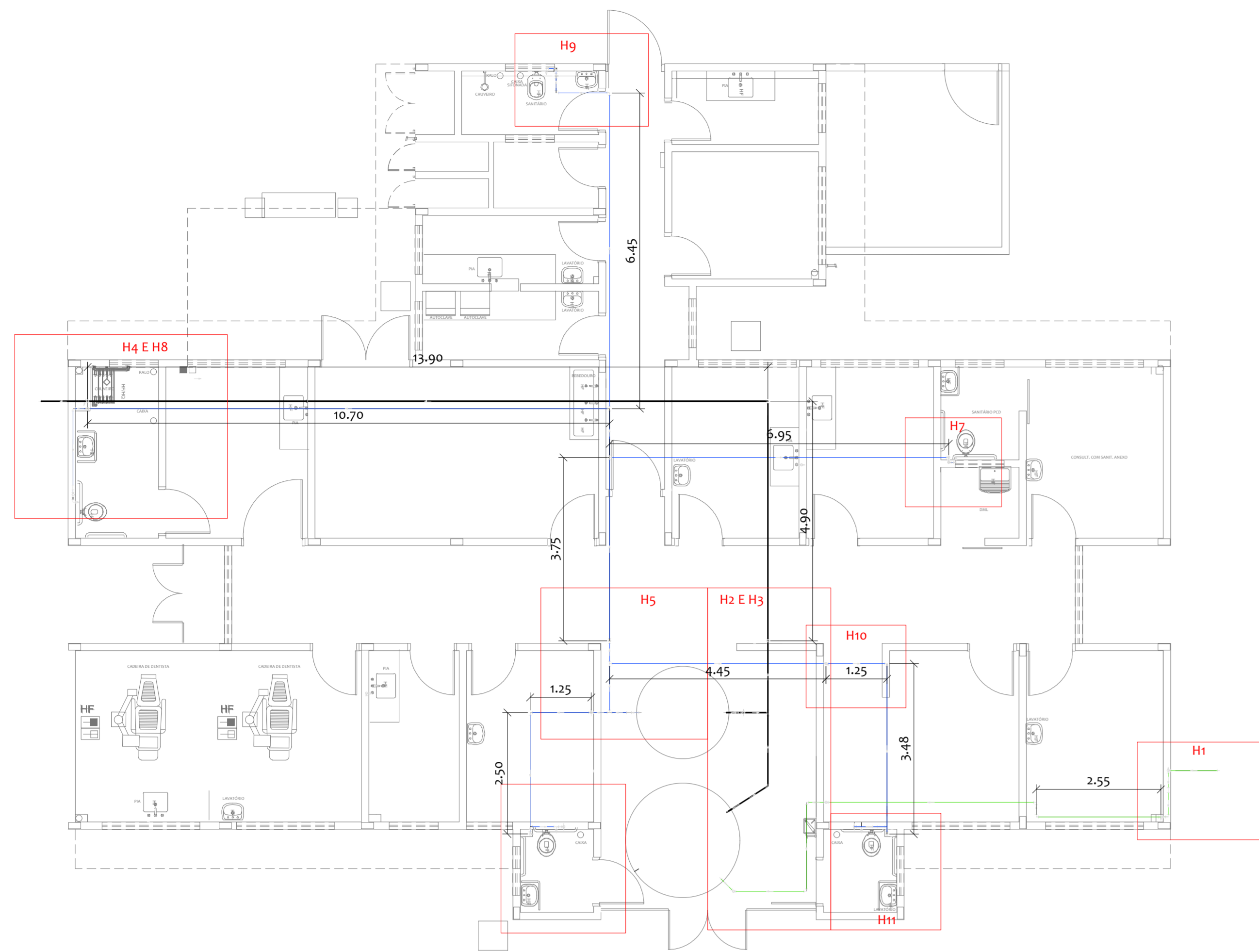
Desenho: \_\_\_\_\_ Escalas: INDICADAS Data: AGOSTO/2022

Modificação: \_\_\_\_\_ Observação: \_\_\_\_\_

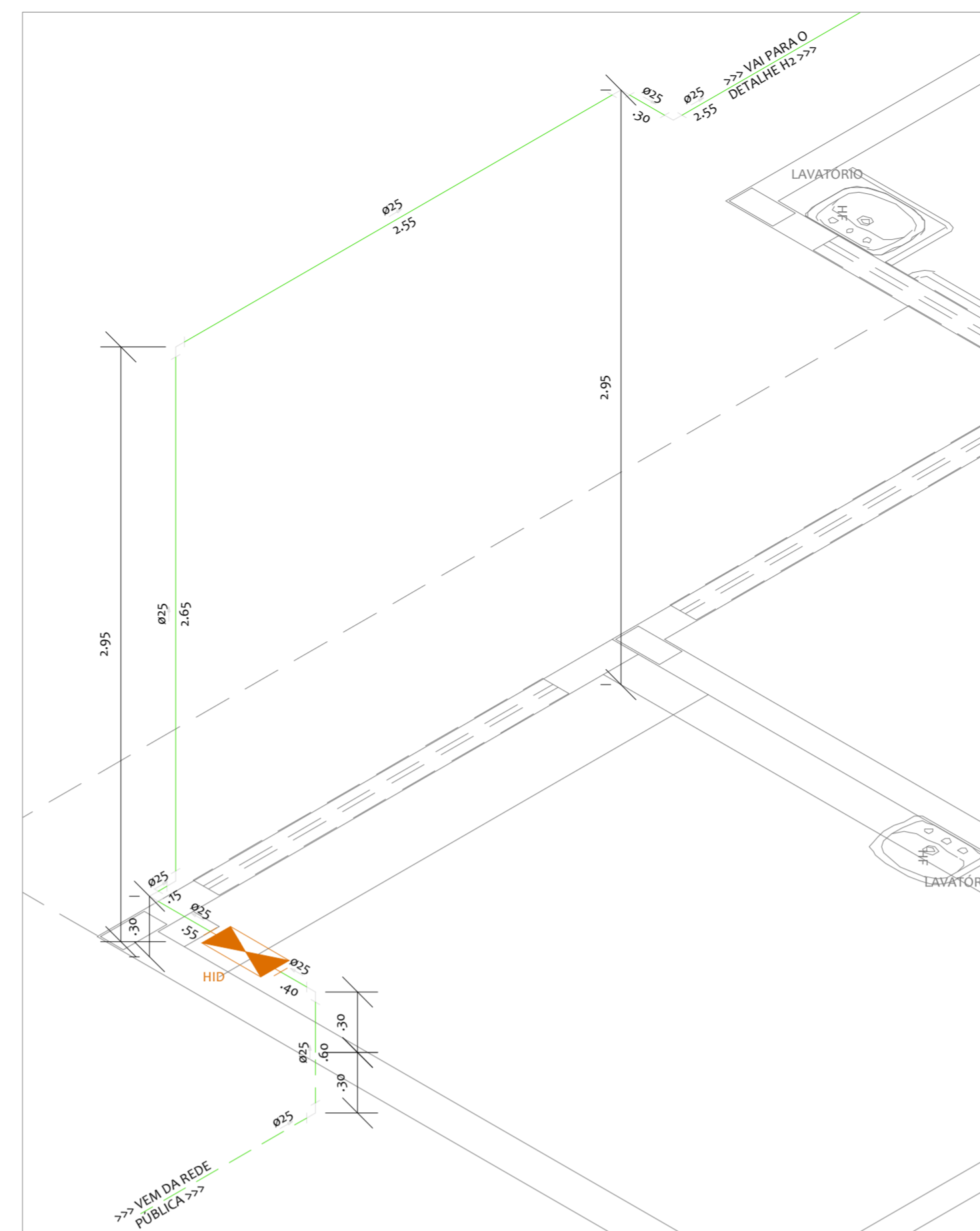
DIREITOS AUTORAIS RESERVADOS: PROIBIDA QUALQUER MODIFICAÇÃO NO TODO OU EM PARTE, SEM AUTORIZAÇÃO POR ESCRITO DO AUTOR DO PROJETO



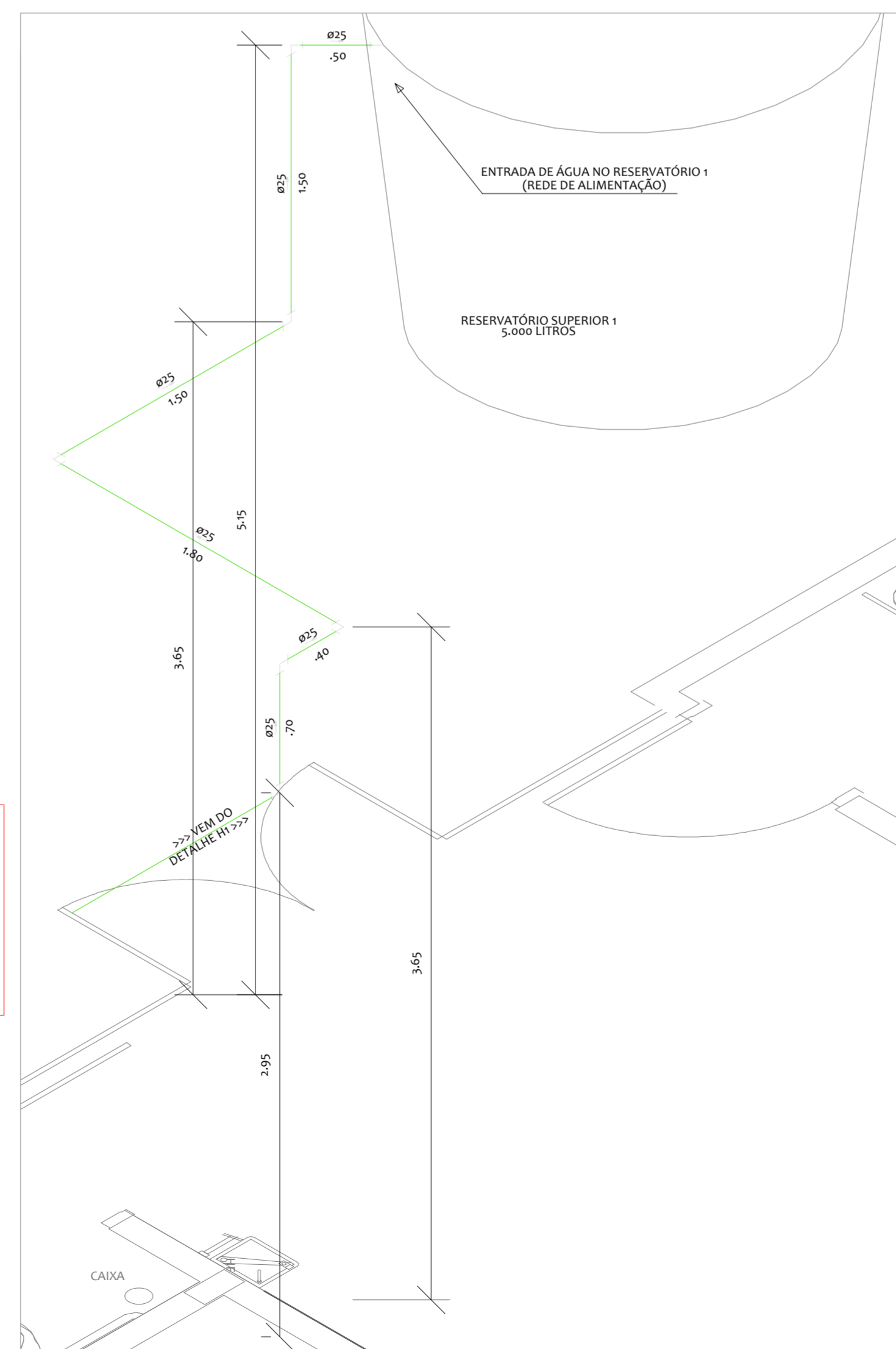
### 3. Projeto de Instalação Hidráulica



PLANTA BAIXA DO SISTEMA PLUVIAL  
ESCALA 1/75

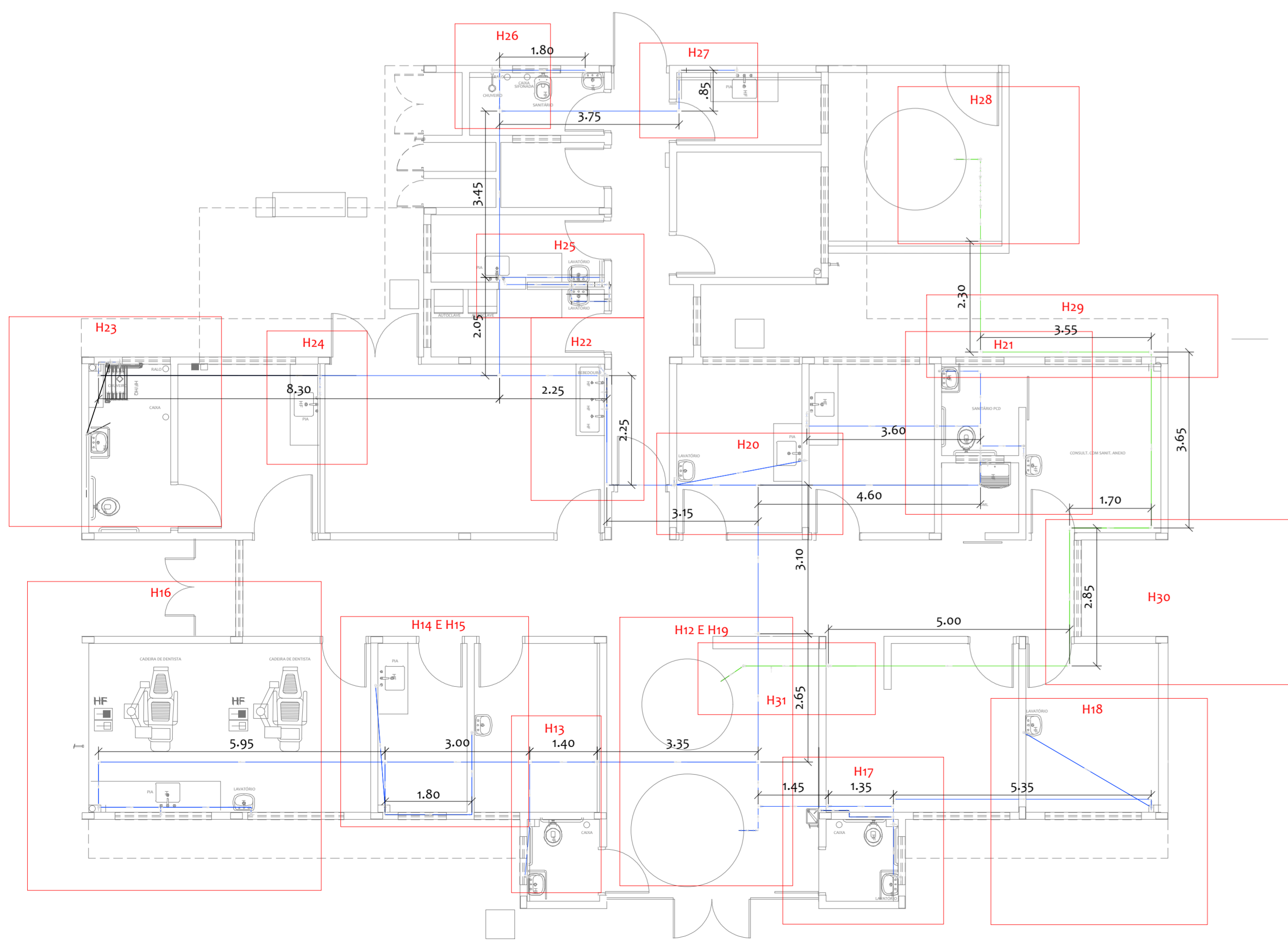
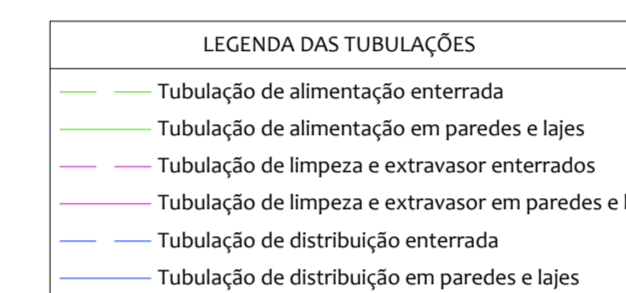
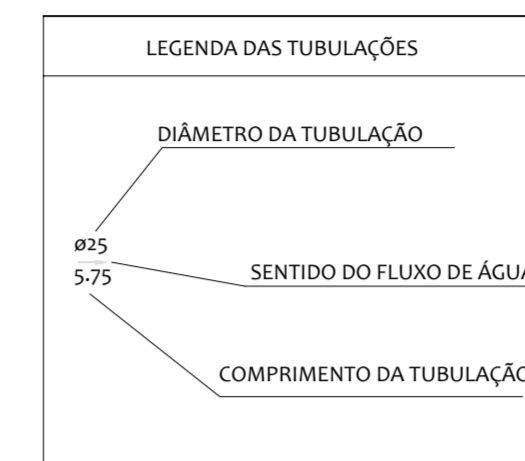


DETALHE ISOMÉTRICO H1  
ESCALA 1/25



DETALHE ISOMÉTRICO H2  
ESCALA 1/25

LISTA DE MATERIAIS - RESERVATÓRIO 1	
<b>ALIMENTAÇÃO</b>	
METAIS	
PVC RÍGIDO SOLDÁVEL	
Tubos 25 mm	19,00 m
Joelho 90° 25 mm	13 un
PVC RÍGIDO SOLDÁVEL / ROSCÁVEL	
Adaptador com anel para caixa d'água 25 mm	1 un
<b>APARELHOS</b>	
Hidrômetro	1 un



PLANTA BAIXA DO SISTEMA DE DISTRIBUIÇÃO GERAL  
ESCALA 1/75



Proprietário: \_\_\_\_\_ Autor: \_\_\_\_\_

Execução: \_\_\_\_\_ Fiscalização: \_\_\_\_\_

Título:  
CONSTRUÇÃO DE UMA UNIDADE BÁSICA DE SAÚDE, TIPO I, NO MUNICÍPIO DE PAU DOS FERROS/RN – PROJETO HIDRÁULICO

Endereço:  
RUA ALTO DO GARCIA, LOTEAMENTO INÁCIA FERNANDES COSTA, PAU DOS FERROS/RN.

Conteúdo:  
PLANTAS BAIXAS, DETALHES ISOMÉTRICOS, LISTA DE MATERIAIS E LEGENDAS

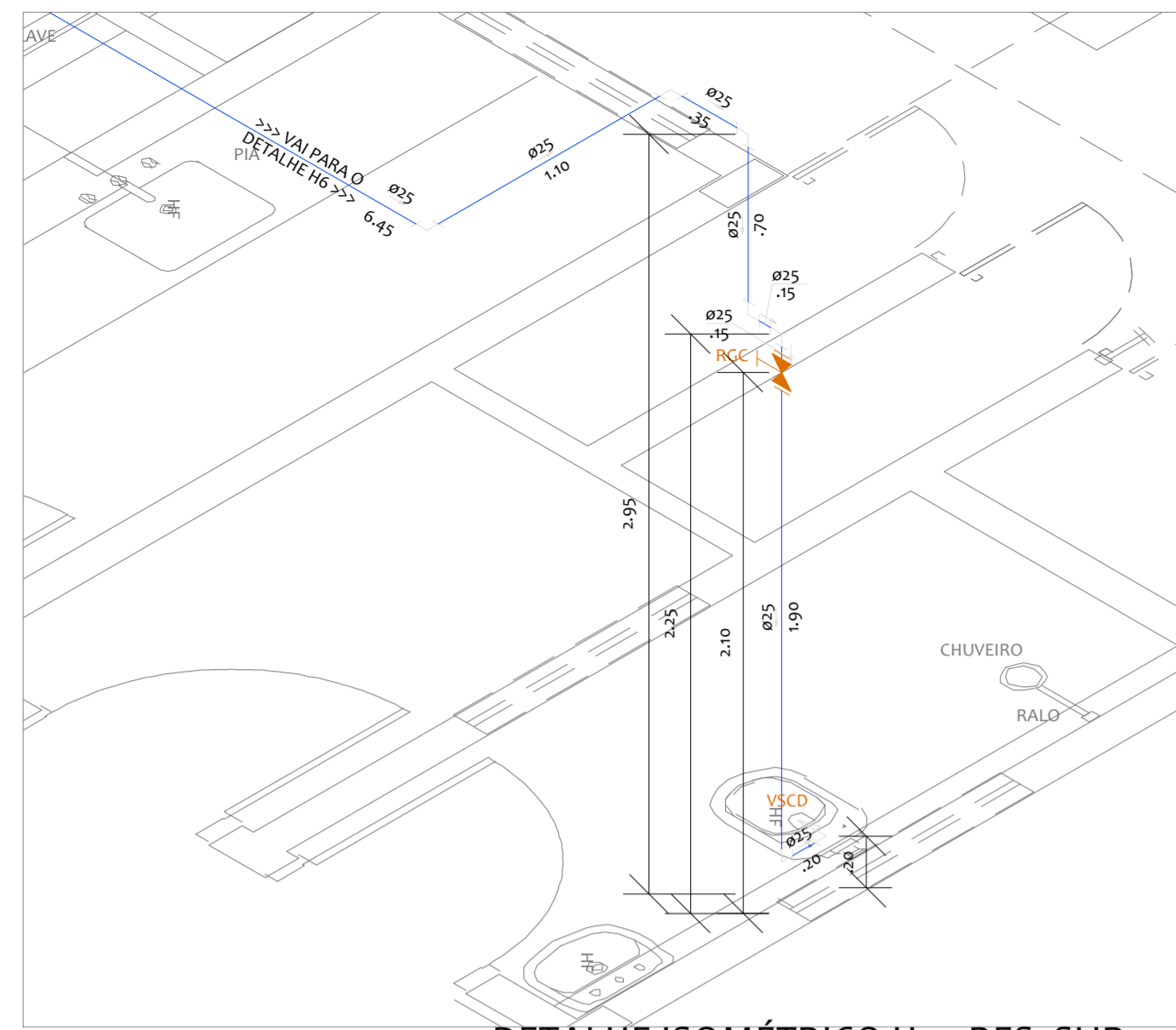
Prancha:  
01/05

Desenho: \_\_\_\_\_ Escalas: INDICADAS Data: AGOSTO/2022

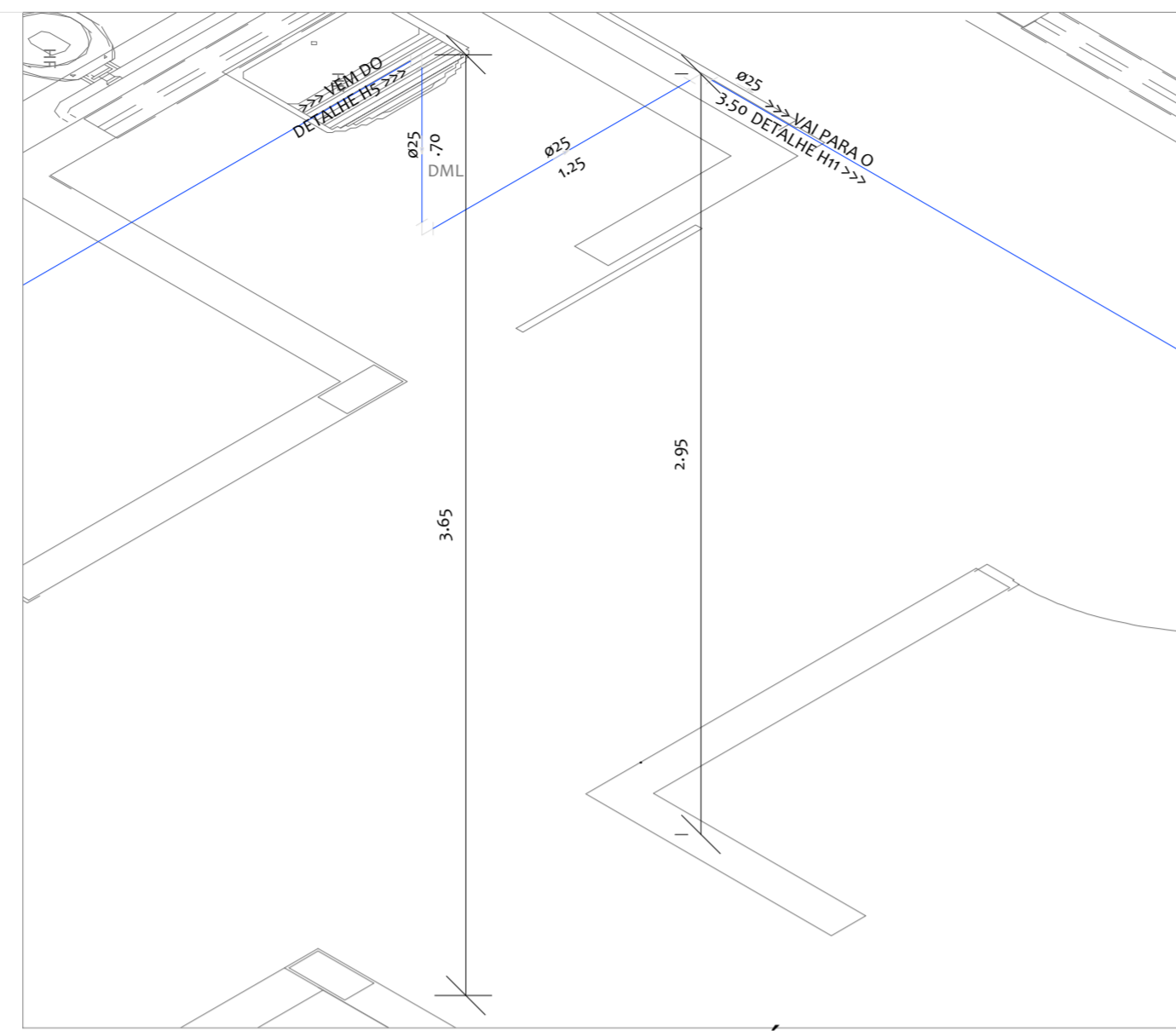
Modificação: \_\_\_\_\_ Observação: \_\_\_\_\_



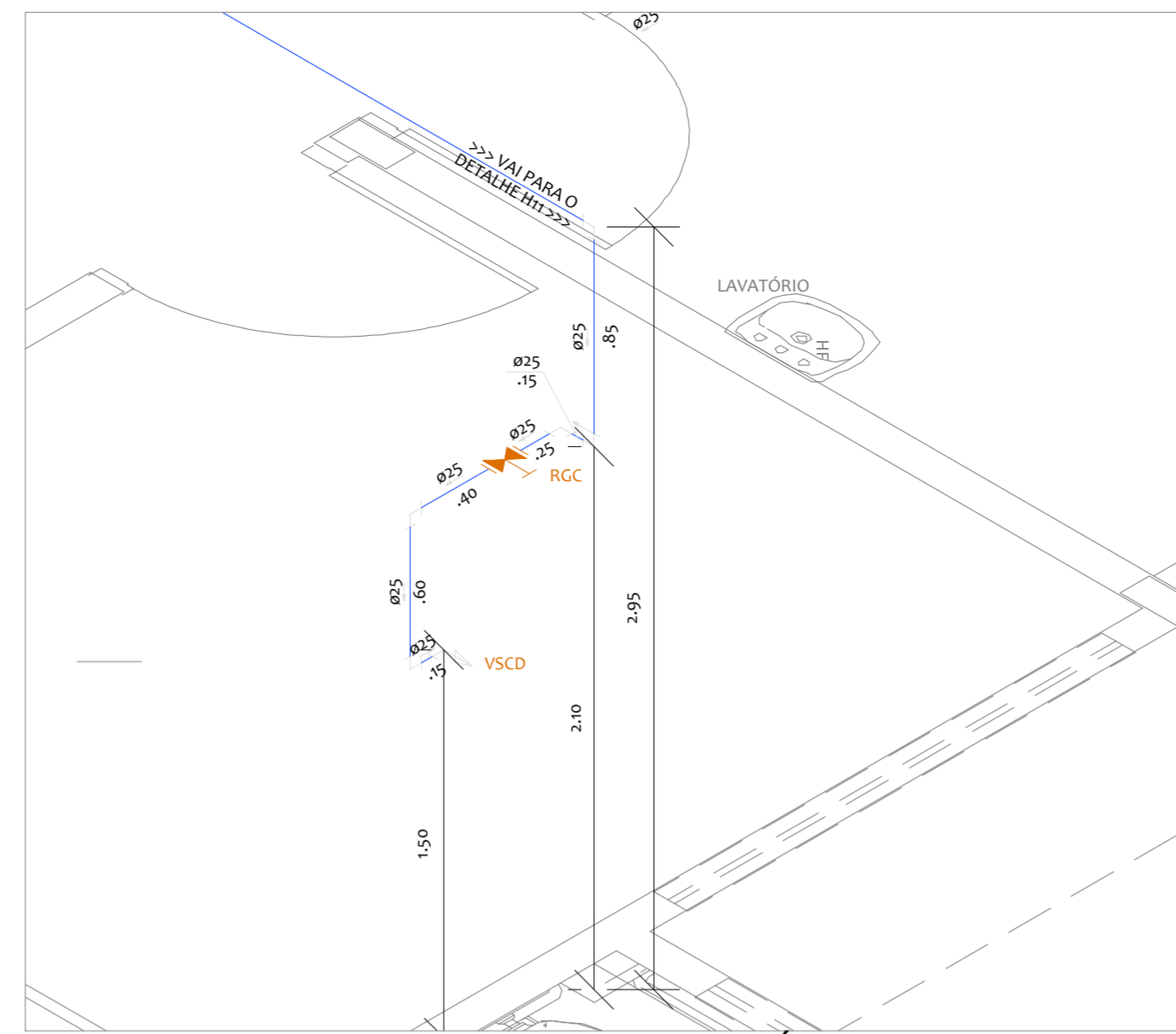




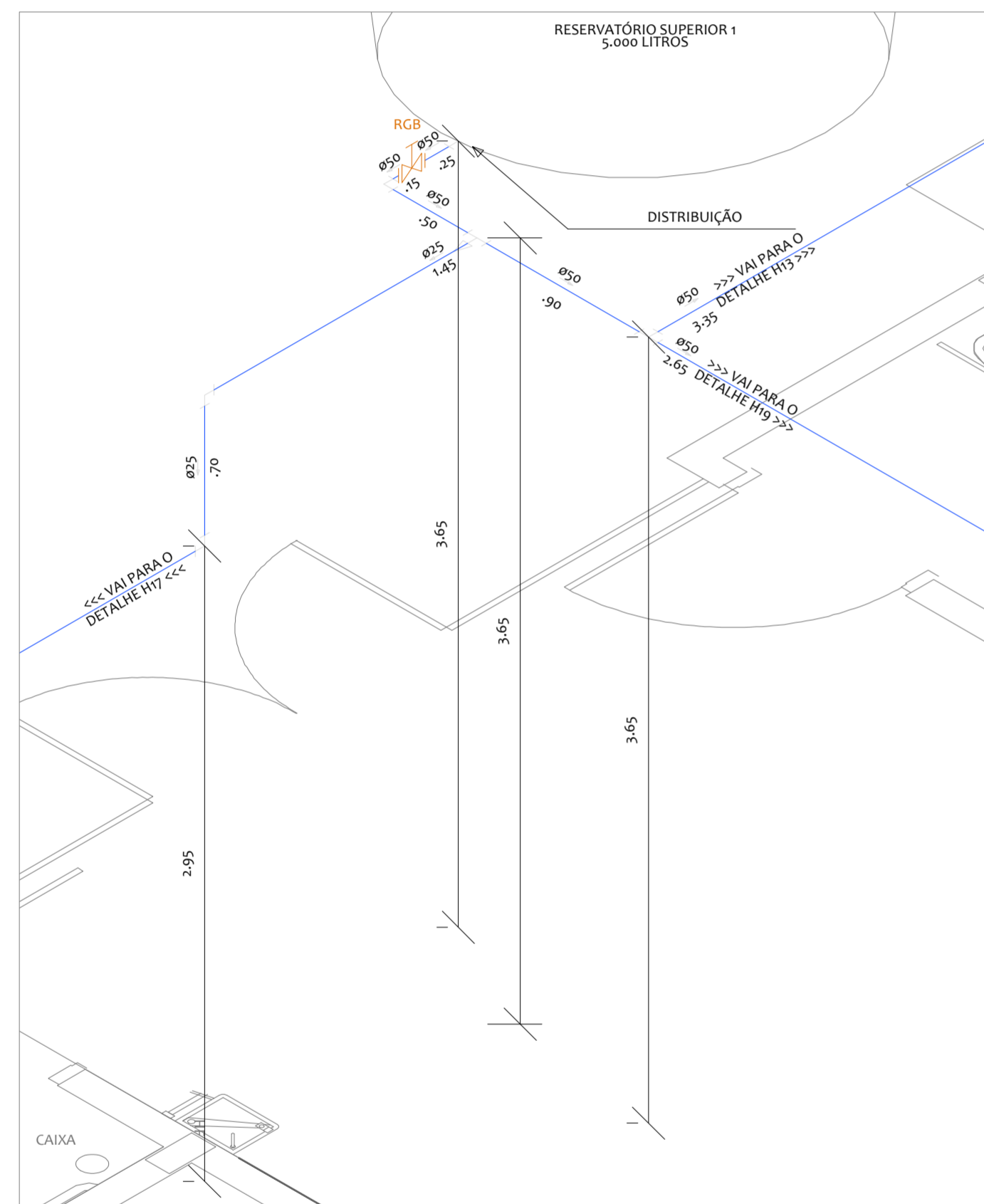
DETALHE ISOMÉTRICO H9 - RES. SUP. 2  
ESCALA 1/25



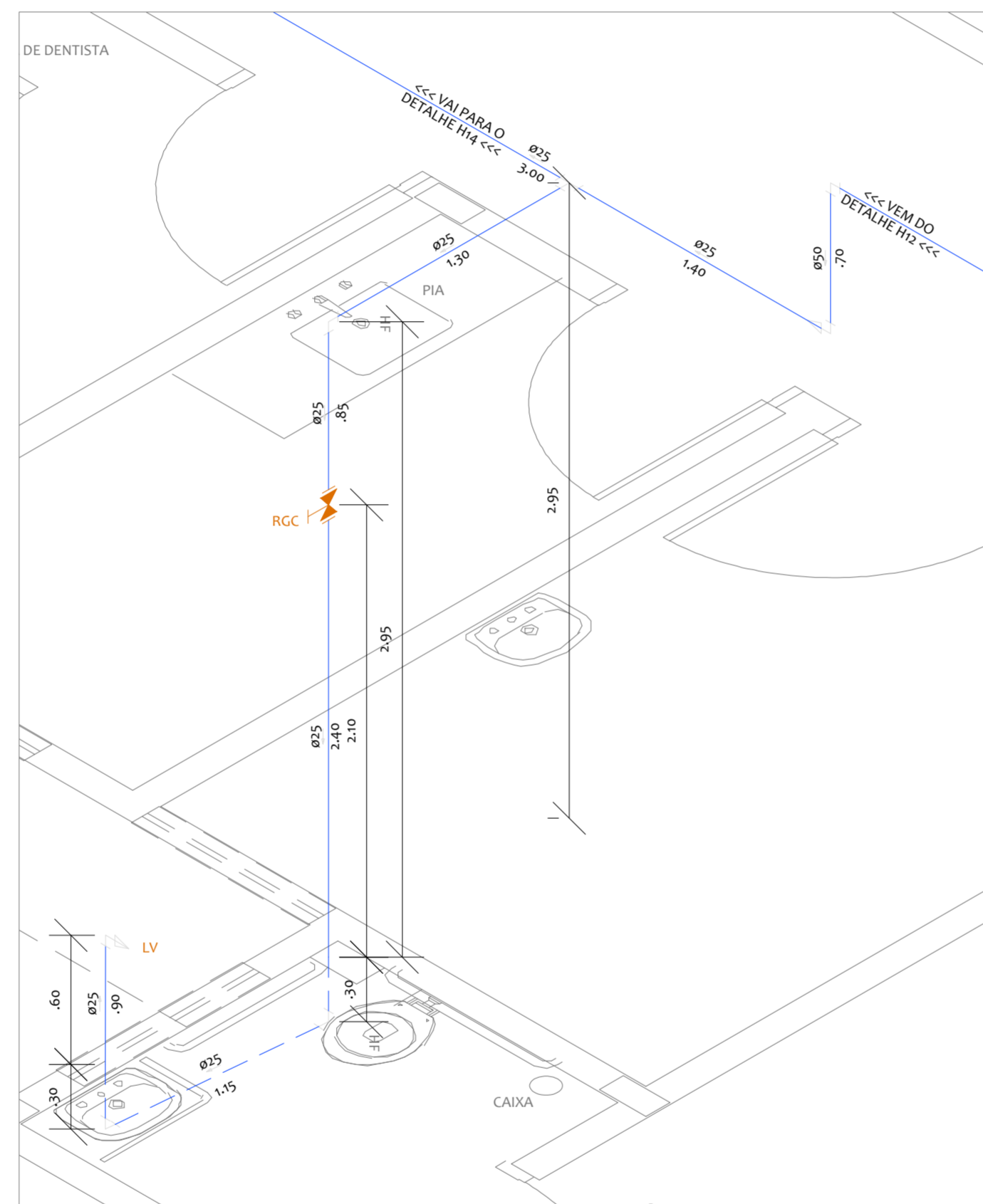
DETALHE ISOMÉTRICO H10 - RES. SUP. 2  
ESCALA 1/25



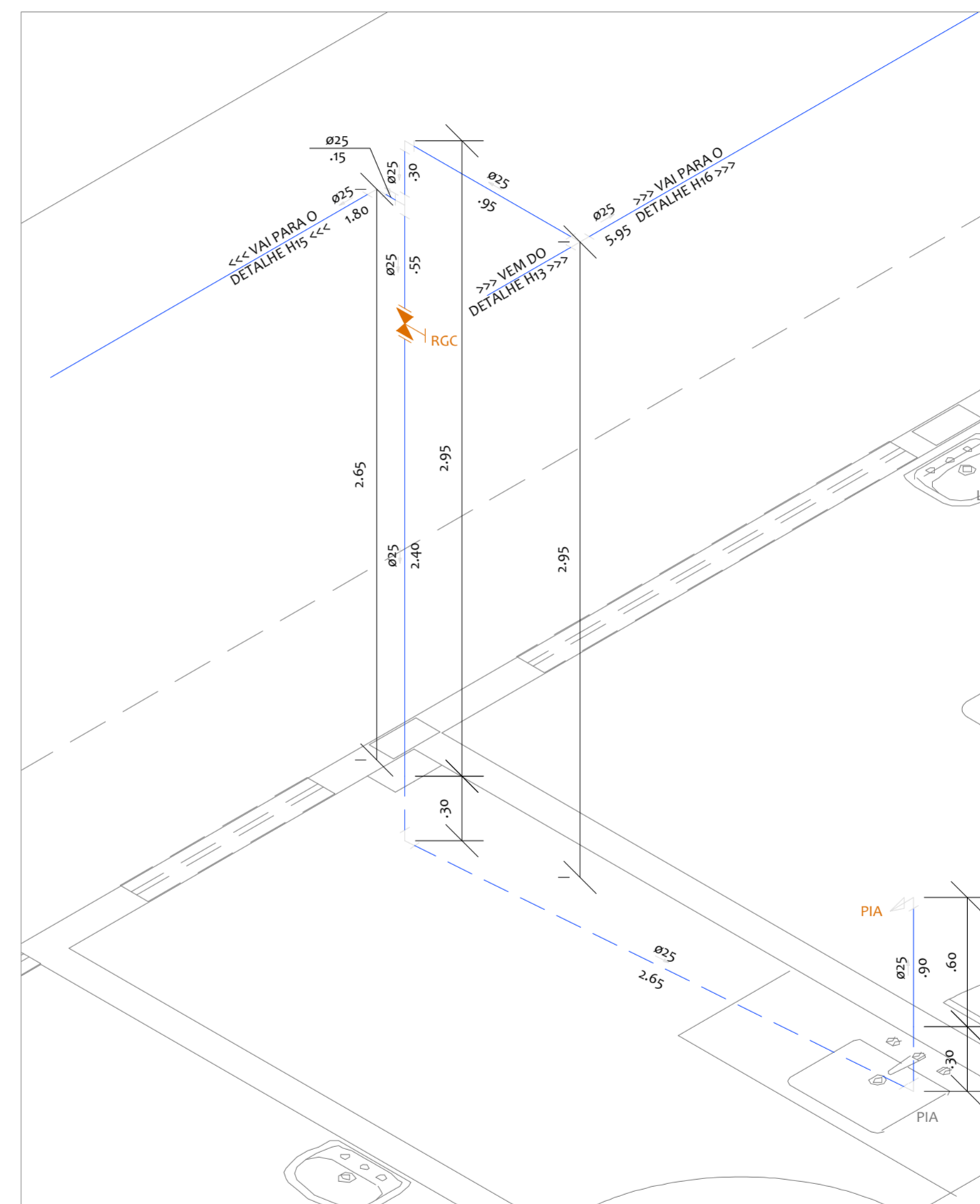
DETALHE ISOMÉTRICO H11 - RES. SUP. 2  
ESCALA 1/25



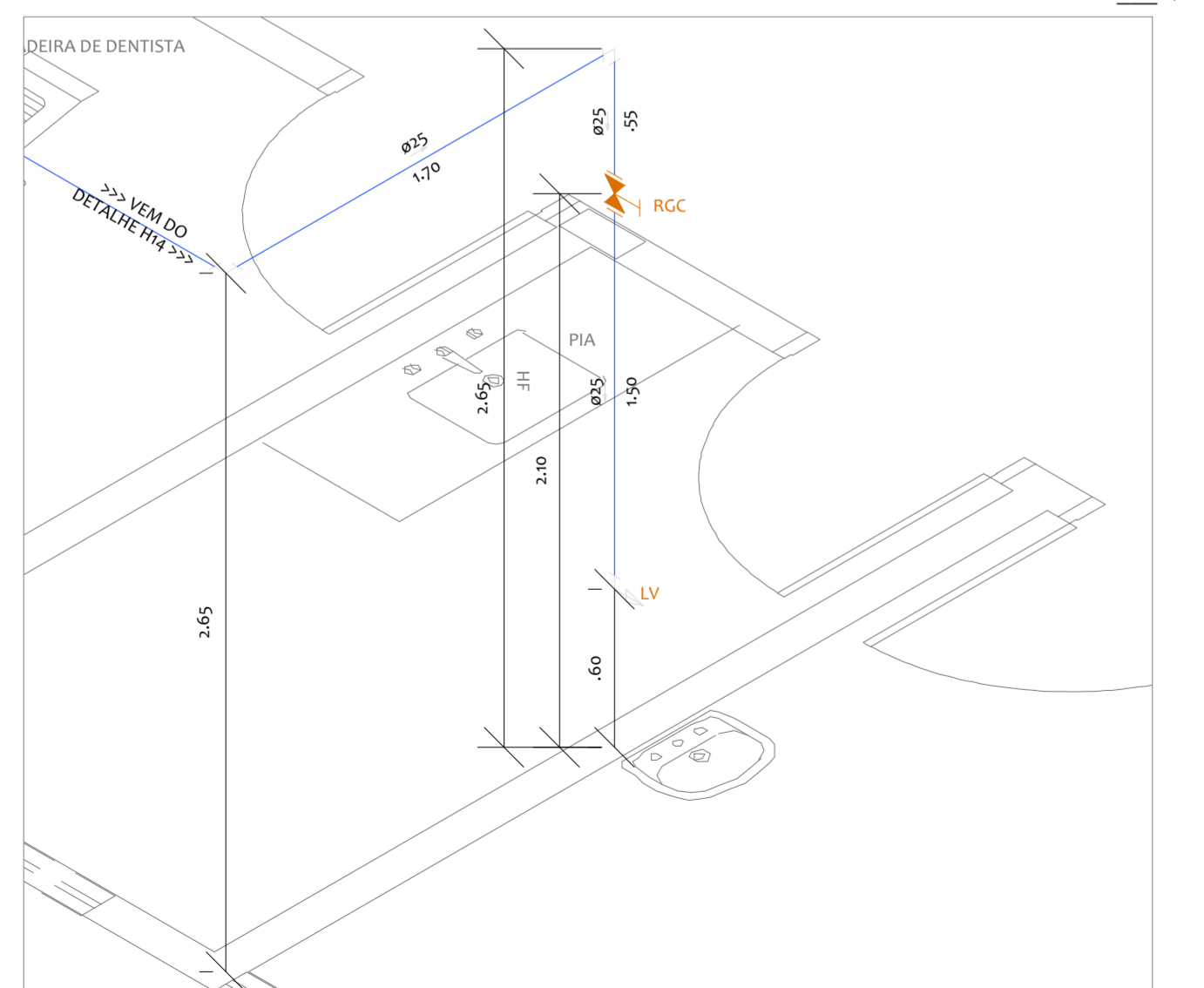
DETALHE ISOMÉTRICO H12 - RES. SUP. 1  
ESCALA 1/25



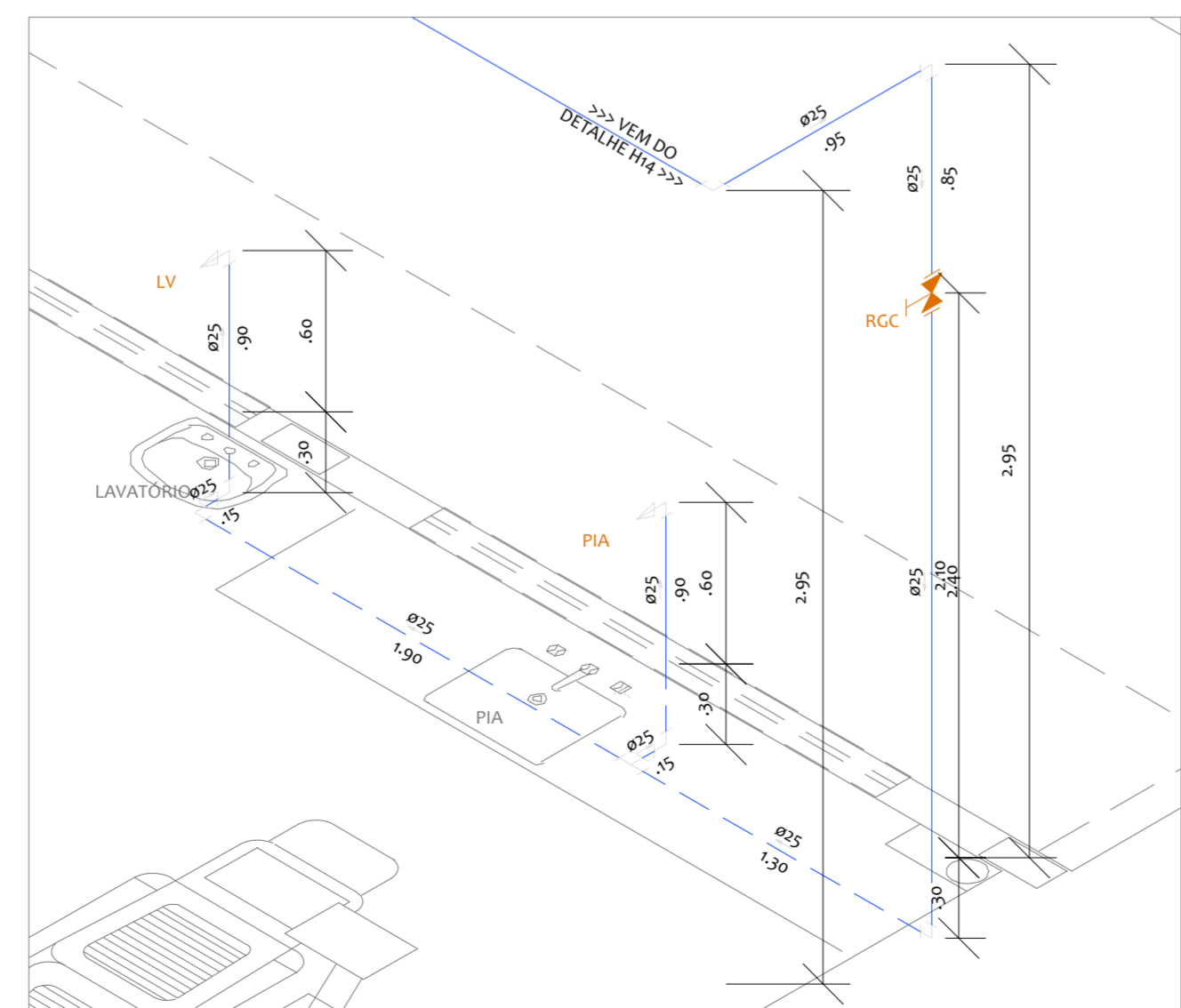
DETALHE ISOMÉTRICO H13 - RES. SUP. 1  
ESCALA 1/25



DETALHE ISOMÉTRICO H14 - RES. SUP. 1  
ESCALA 1/25



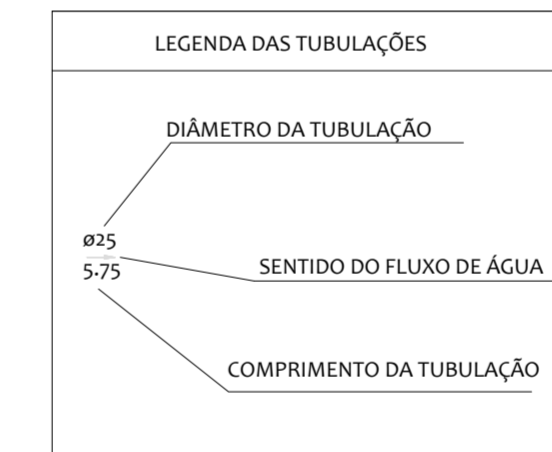
DETALHE ISOMÉTRICO H15 - RES. SUP. 1  
ESCALA 1/25



DETALHE ISOMÉTRICO H16 - RES. SUP. 1  
ESCALA 1/25

LISTA DE MATERIAIS - RESERVATÓRIO SUPERIOR 2	
<b>METAIS</b>	
Registro de gaveta bruto 3/4"	1 un
Registro de gaveta c/ canopla cromada 3/4"	5 un
<b>PVC RÍGIDO SOLDÁVEL</b>	
Tubos 25 mm	63,00 m
Joelho 90° 25 mm	35 un
Tê 90° 25 mm	3 un
<b>DISTRIBUIÇÃO</b>	
<b>PVC RÍGIDO SOLDÁVEL / ROSCÁVEL</b>	
Adaptador soldável curto com flange livre para caixa d'água 25 mm	1 un
Adaptador c/ bolsa e rosca p/ registro 25 mm - 3/4"	12 un
Joelho 90° c/ bucha latão 25 mm - 1/2"	5 un
<b>APARELHOS</b>	
Engate flexível - 40cm 25 mm - 3/4"	5 un
<b>ACESSÓRIOS</b>	
Vaso sanitário com caixa acoplada	1 un
Vaso sanitário com caixa de descarga	4 un

LISTA DE MATERIAIS - RESERVATÓRIO 1	
<b>METAIS</b>	
Registro de gaveta bruto 1,1/2"	1 un
Registro de gaveta c/ canopla cromada 3/4"	17 un
Registro de pressão c/ canopla cromada 3/4"	2 un
<b>DISTRIBUIÇÃO</b>	
<b>PVC RÍGIDO SOLDÁVEL</b>	
Tubos 50 mm	123,50 m
50 mm	34,00m
Joelho 90° 50 mm	8 un
25 mm	71 un
Tê 90° 50 mm	4 un
25 mm	16 un
Tê de redução 90° 50 mm - 25 mm	5 un
Bucha de redução longa 50 mm - 25 mm	3 un
<b>PVC RÍGIDO SOLDÁVEL / ROSCÁVEL</b>	
Adaptador curto com flange livre para caixa d'água 50 mm	1 un
Adaptador c/ bolsa e rosca p/ registro 50 mm - 1,1/2"	2 un
25 mm - 3/4"	36 un
Luva c/ bolsa e rosca p/ registro 25 mm - 3/4"	2 un
Joelho 90° c/ bucha latão 25 mm - 1/2"	23 un
Tê 90° c/ bucha latão 25 mm - 1/2"	3 un
<b>APARELHOS</b>	
Engate flexível - 40cm 25 mm - 3/4"	24 un
<b>ACESSÓRIOS</b>	
Bebedouro	1 un
Chuveiro	2 un
Lavatório	15 un
Pia	7 un
Tanque	1 un



LEGENDA DAS TUBULAÇÕES	
	Tubulação de alimentação enterrada
	Tubulação de alimentação em paredes e lajes
	Tubulação de limpeza e extravasor enterrados
	Tubulação de limpeza e extravasor em paredes e lajes
	Tubulação de distribuição enterrada
	Tubulação de distribuição em paredes e lajes

LEGENDA DAS INDICAÇÕES	
HID	Hidrômetro
CH	Chuveiro
LV	Lavatório
VSCA	Vaso Sanitário com Caixa de Descarga
VSCA	Vaso Sanitário com Caixa Acoplada
RGB	Registro de Gaveta Bruto
RCG	Registro de Gaveta com Canopla Cromada
RP	Registro de Pressão
TLR	Tanque de Lavar
PIA	Pia



Proprietário: \_\_\_\_\_ Autor: \_\_\_\_\_

Execução: \_\_\_\_\_ Fiscalização: \_\_\_\_\_

Título:  
CONSTRUÇÃO DE UMA UNIDADE BÁSICA DE SAÚDE, TIPO I, NO MUNICÍPIO DE PAU DOS FERROS/RN - PROJETO HIDRÁULICO

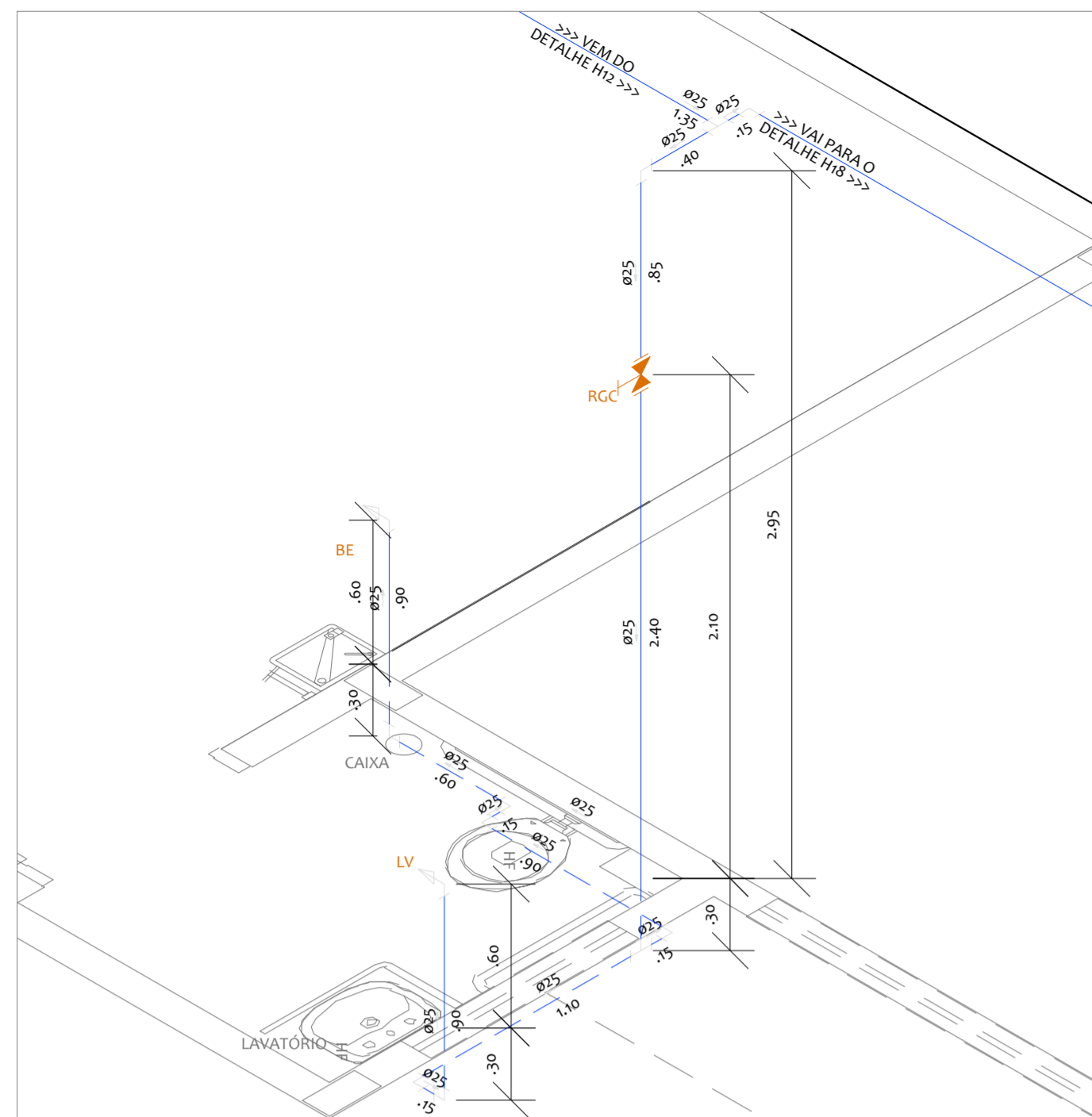
Endereço:  
RUA ALTO DO GARCIA, LOTEAMENTO INÁCIA FERNANDES COSTA, PAU DOS FERROS/RN.

Conteúdo:  
DETALHES ISOMÉTRICOS, LISTA DE MATERIAIS E LEGENDA

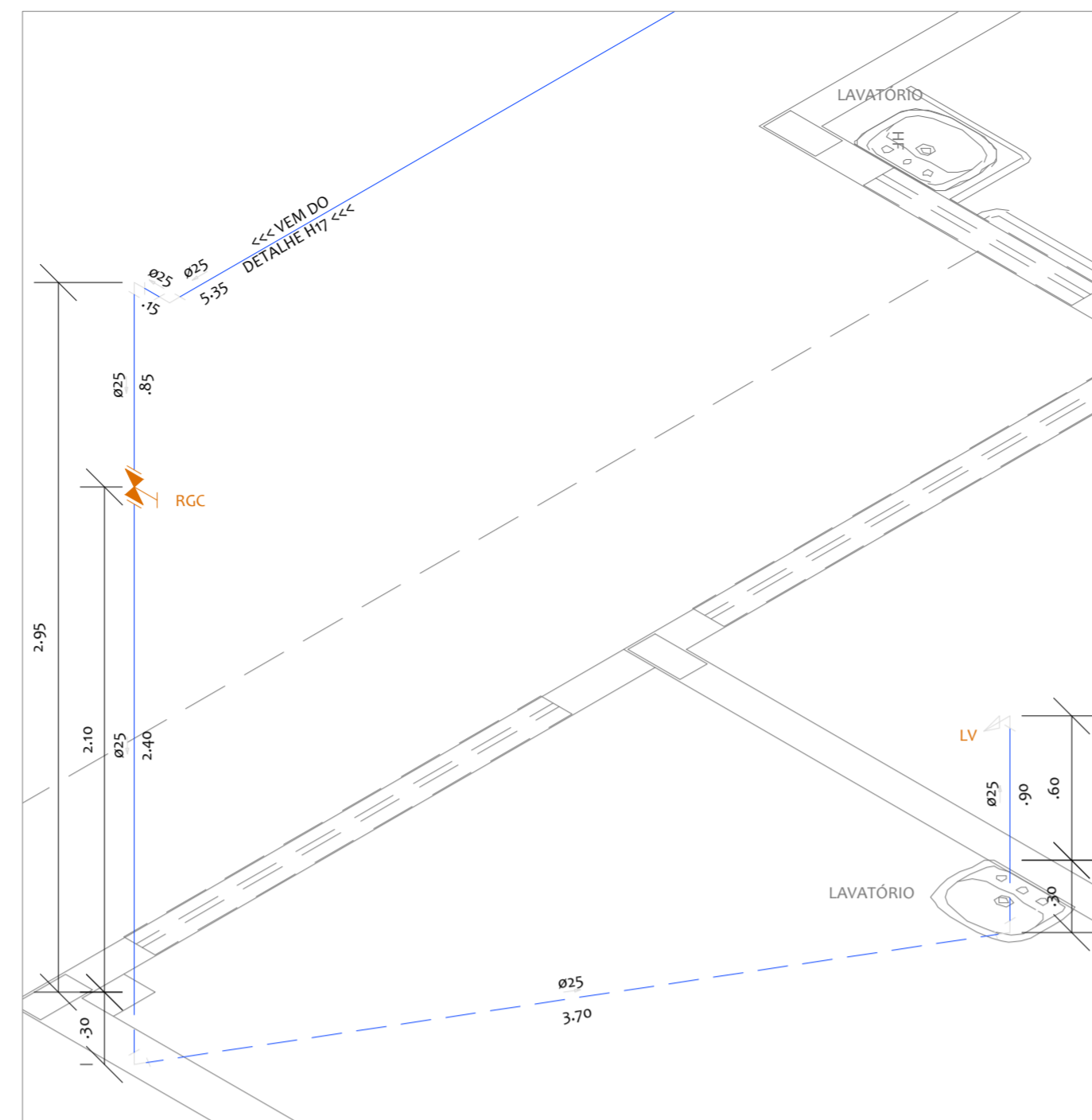
Prancha:  
03/05

Desenho: \_\_\_\_\_ Escalas: \_\_\_\_\_ Data: \_\_\_\_\_  
INDICADAS AGOSTO/2022

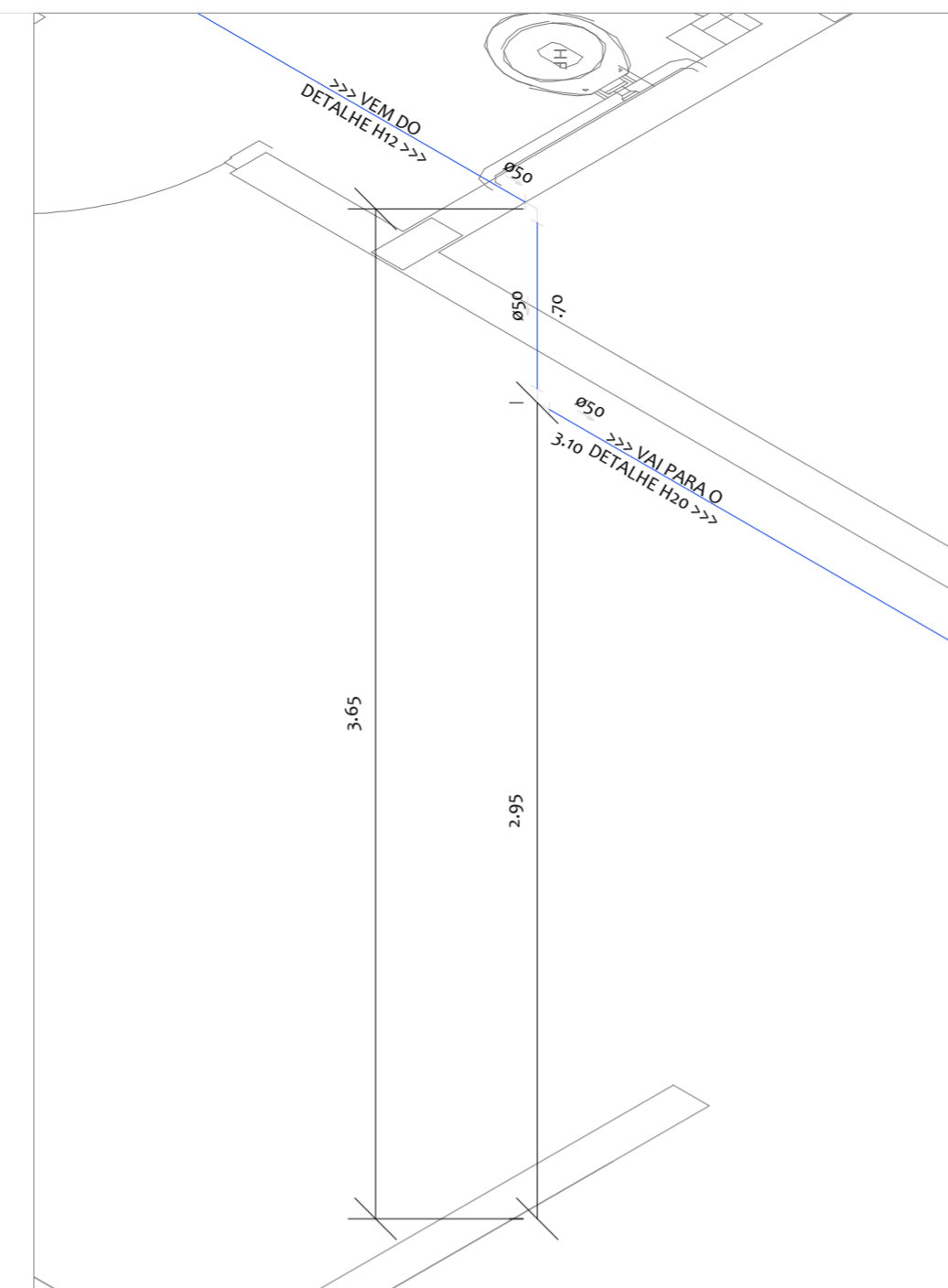
Modificação: \_\_\_\_\_ Observação: \_\_\_\_\_



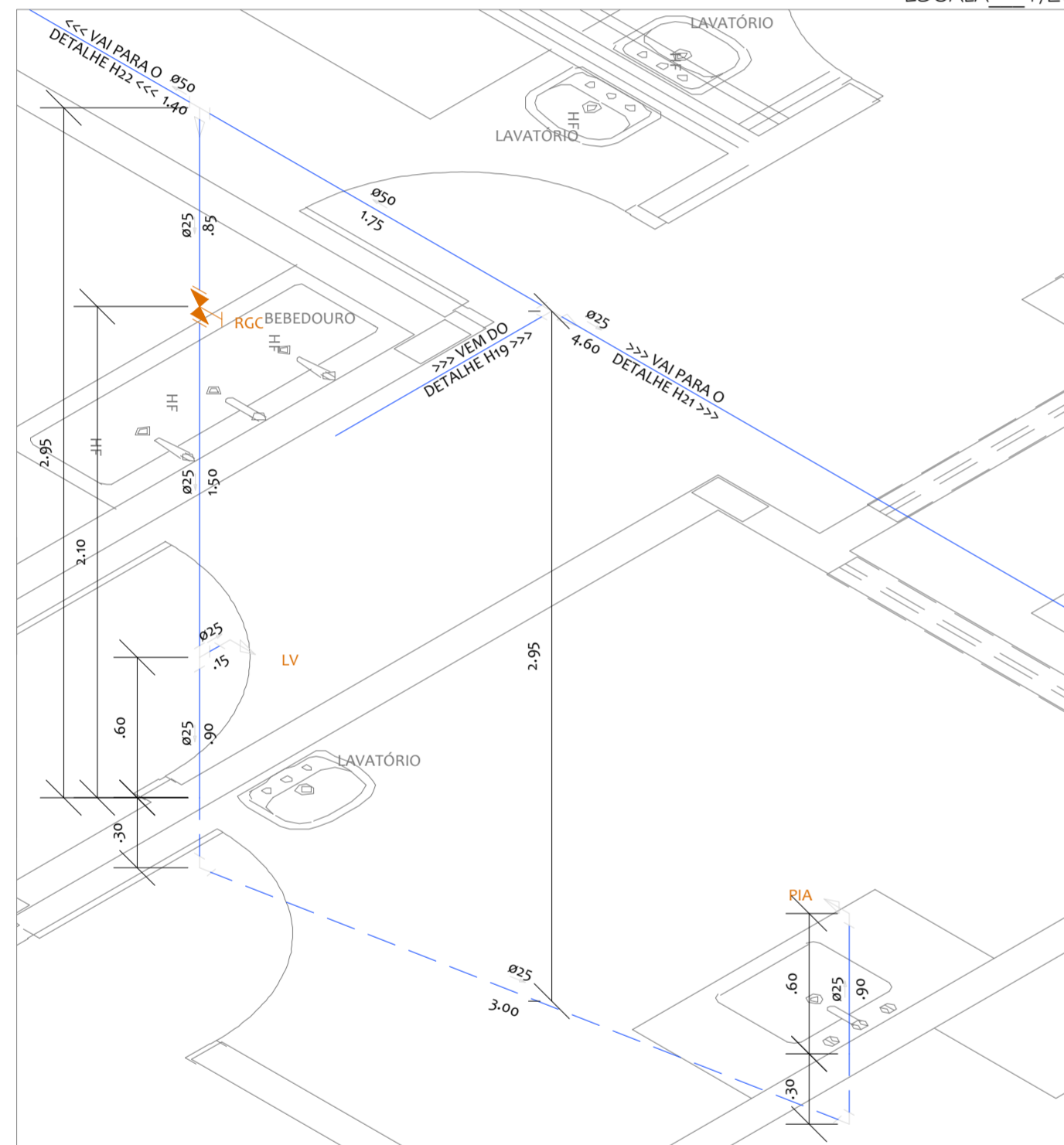
DETALHE ISOMÉTRICO H17 - RES. SUP. 1  
ESCALA 1/25



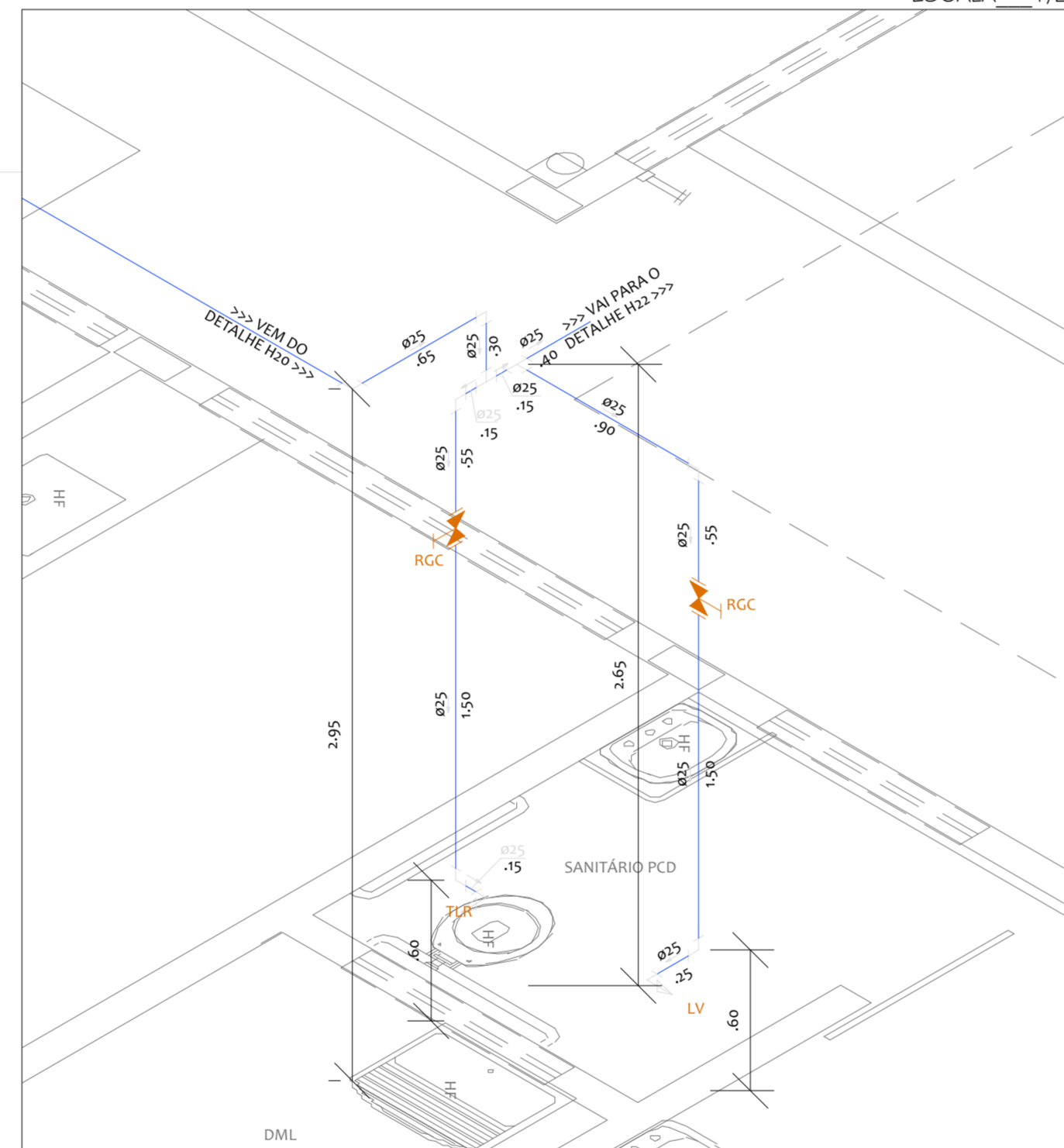
DETALHE ISOMÉTRICO H18 - RES. SUP. 1  
ESCALA 1/25



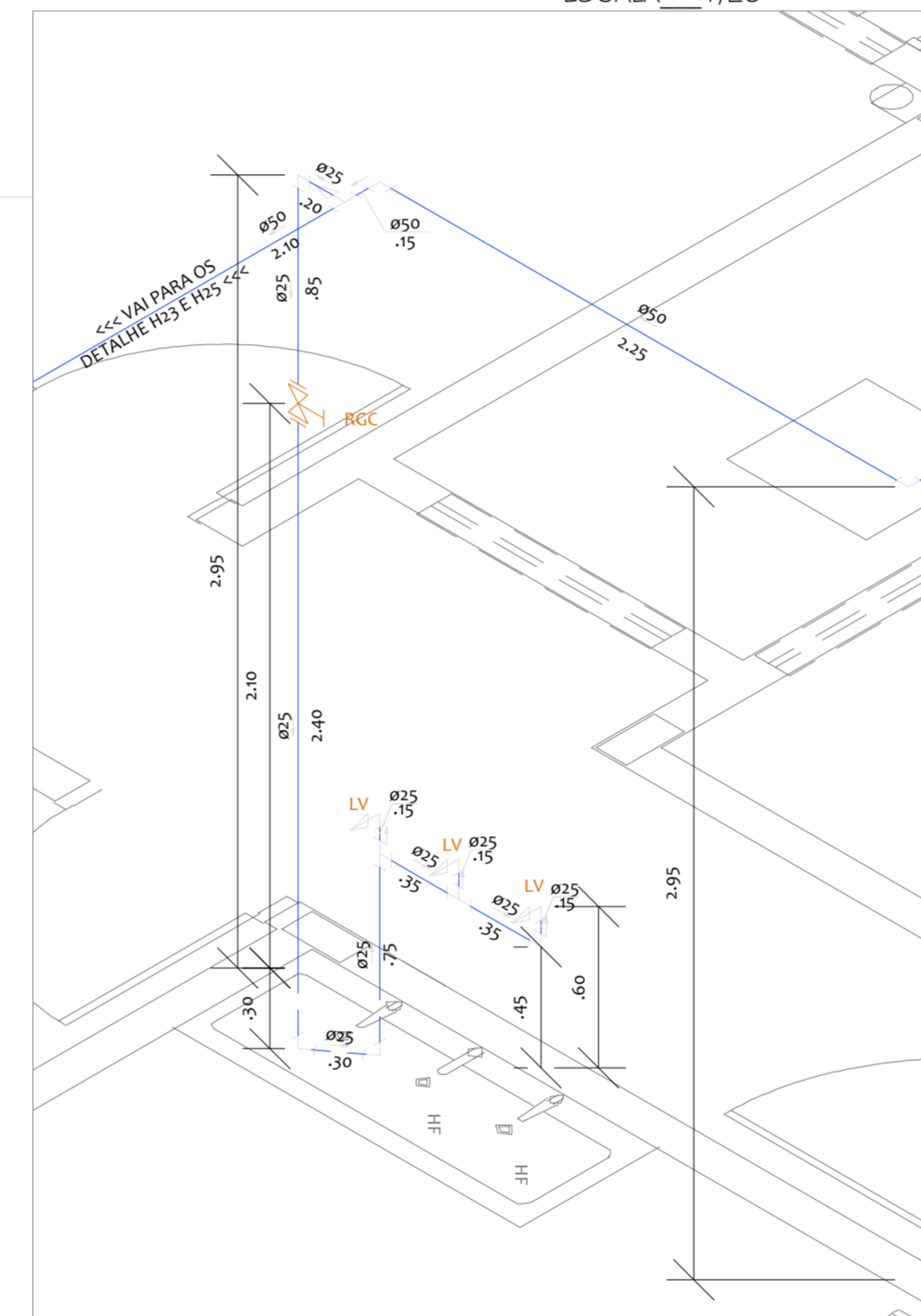
DETALHE ISOMÉTRICO H19 - RES. SUP. 1  
ESCALA 1/25



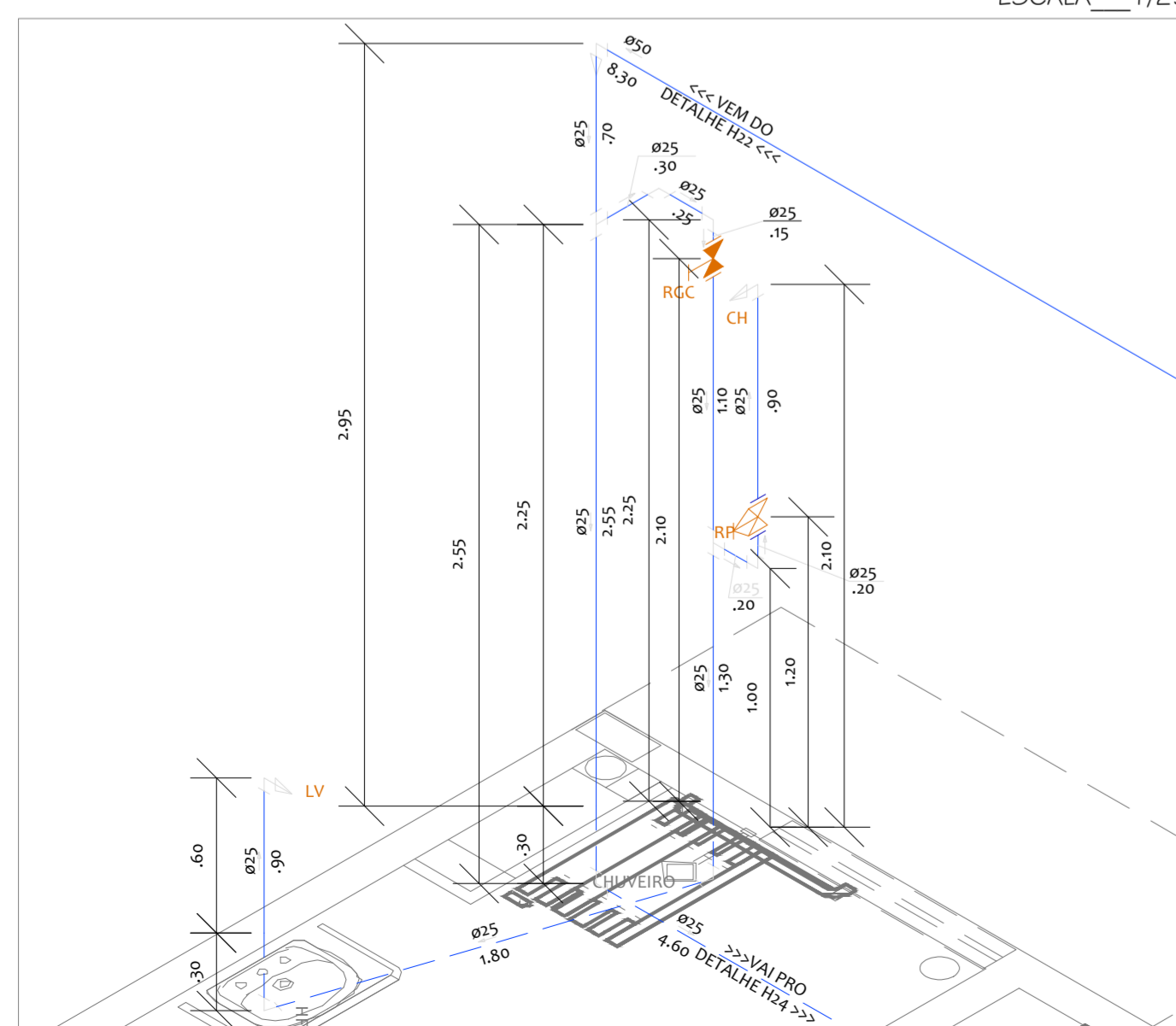
DETALHE ISOMÉTRICO H20 - RES. SUP. 1  
ESCALA 1/25



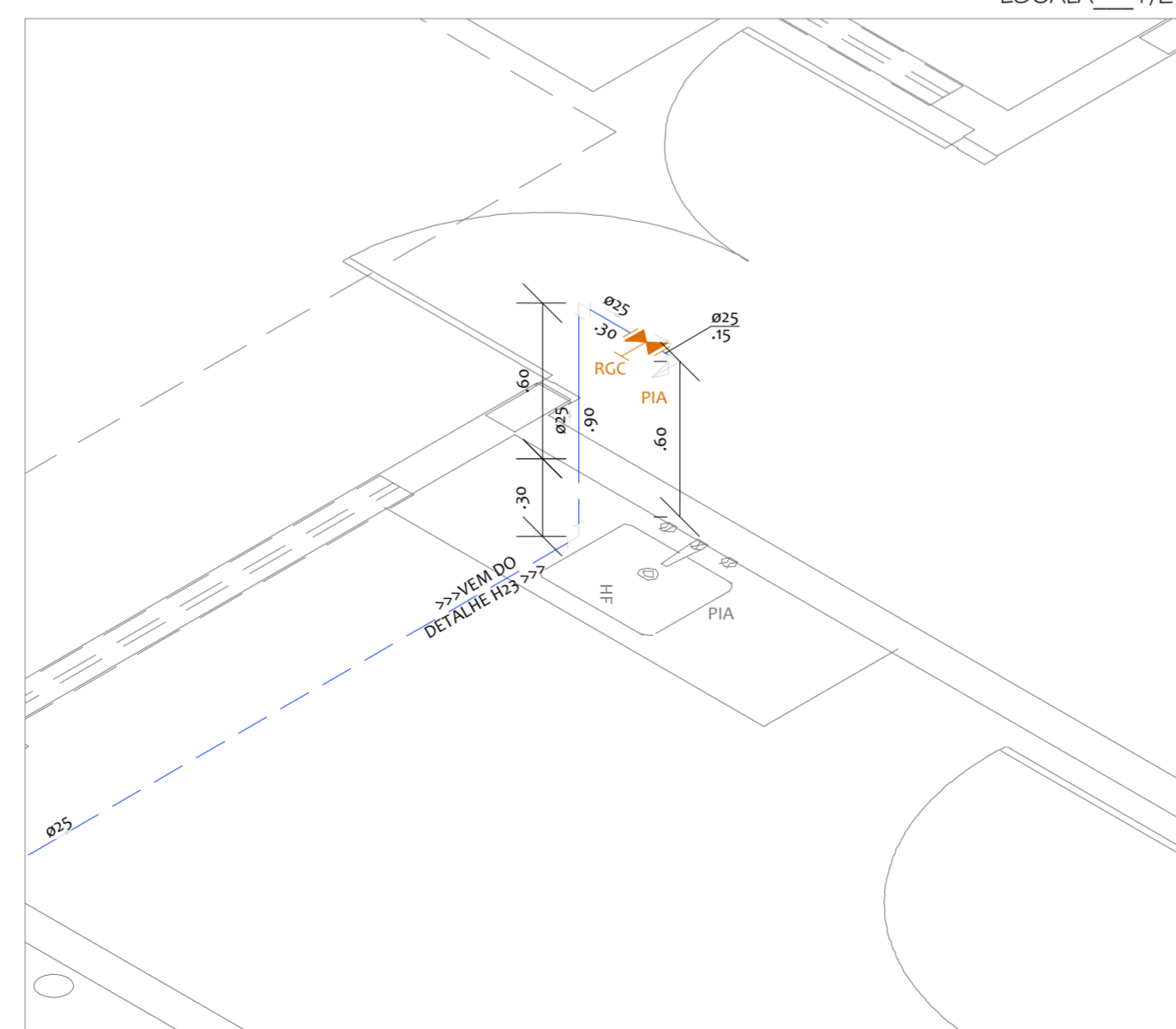
DETALHE ISOMÉTRICO H21 - RES. SUP. 1  
ESCALA 1/25



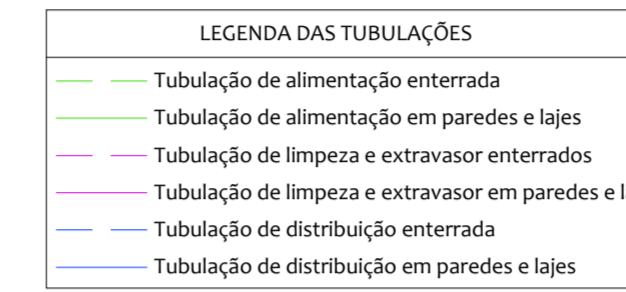
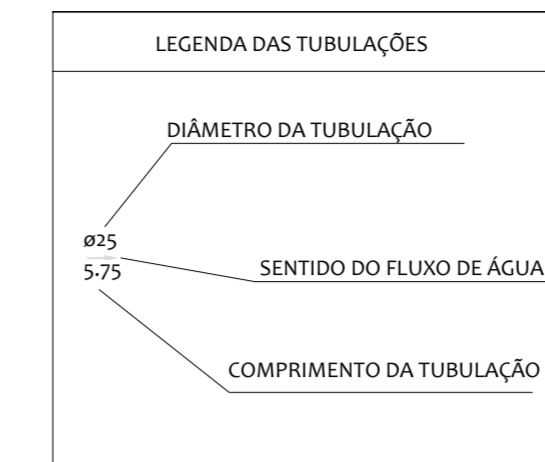
DETALHE ISOMÉTRICO H22 - RES. SUP. 1  
ESCALA 1/25



DETALHE ISOMÉTRICO H23 - RES. SUP. 1  
ESCALA 1/25



DETALHE ISOMÉTRICO H24 - RES. SUP. 1  
ESCALA 1/25



LISTA DE MATERIAIS - RESERVATÓRIO SUPERIOR 2

METALIS	
Registro de gaveta bruto 3/4"	1 un
Registro de gaveta c/ canopla cromada 3/4"	5 un
PVC RÍGIDO SOLDÁVEL	
Tubos 25 mm	63,00 m
Joelho 90° 25 mm	35 un
Tê 90° 25 mm	3 un
DISTRIBUIÇÃO	
PVC RÍGIDO SOLDÁVEL / ROSCÁVEL	
Adaptador soldável curto com flange livre para caixa d'água 25 mm	1 un
Adaptador c/ bolsa e rosca p/ registro 25 mm - 3/4"	12 un
Joelho 90° c/ bucha latão 25 mm - 1/2"	5 un
APARELHOS	
Engate flexível - 40cm 25 mm - 3/4"	5 un
ACESSÓRIOS	
Vaso sanitário com caixa acoplada	1 un
Vaso sanitário com caixa de descarga	4 un



Proprietário: \_\_\_\_\_ Autor: \_\_\_\_\_

Execução: \_\_\_\_\_ Fiscalização: \_\_\_\_\_

Título:  
CONSTRUÇÃO DE UMA UNIDADE BÁSICA DE SAÚDE, TIPO I, NO MUNICÍPIO DE PAU DOS FERROS/RN – PROJETO HIDRÁULICO

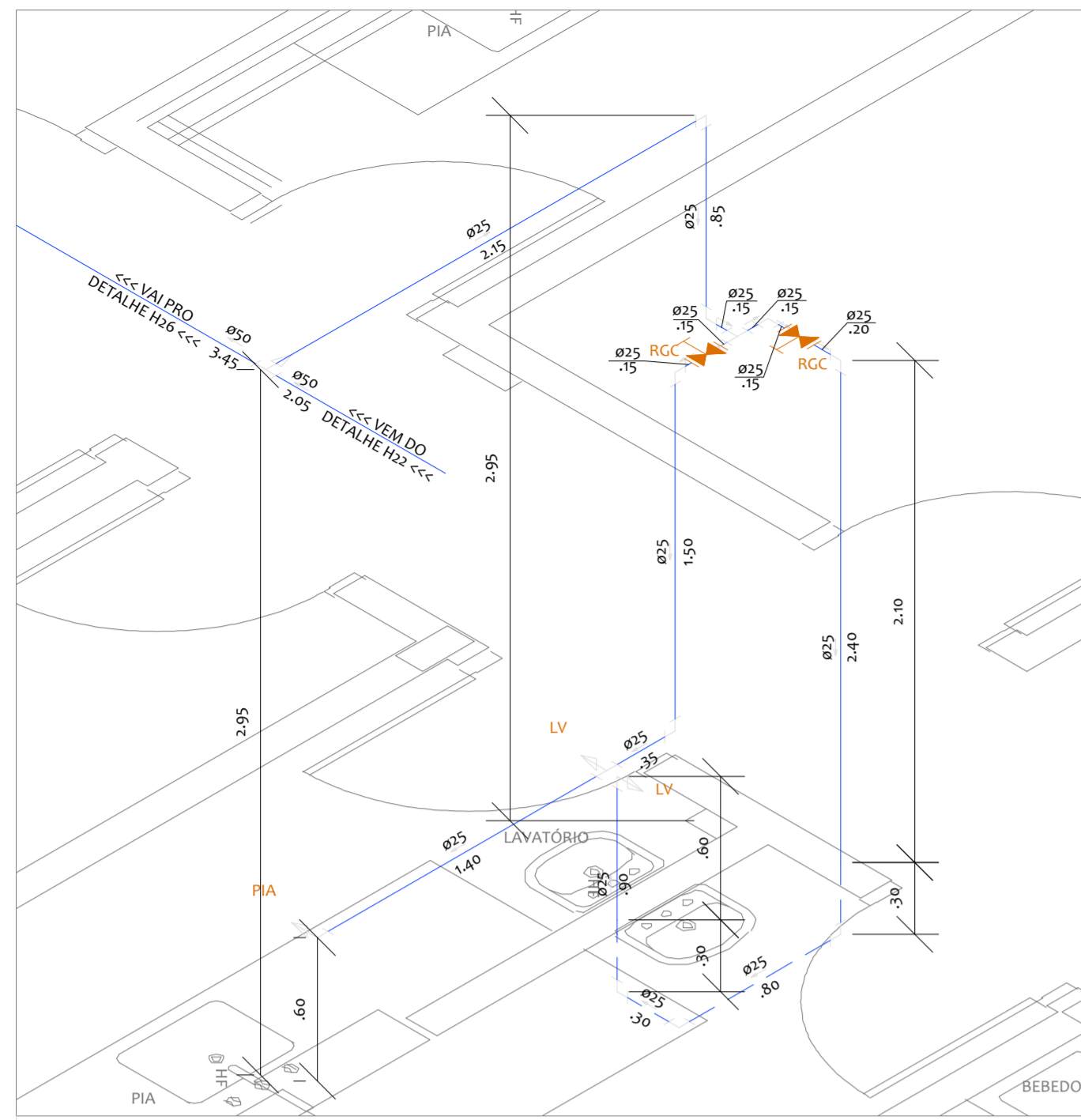
Endereço:  
RUA ALTO DO GARCIA, LOTEAMENTO INÁCIA FERNANDES COSTA, PAU DOS FERROS/RN.

Conteúdo: \_\_\_\_\_ Prancha: 04/05

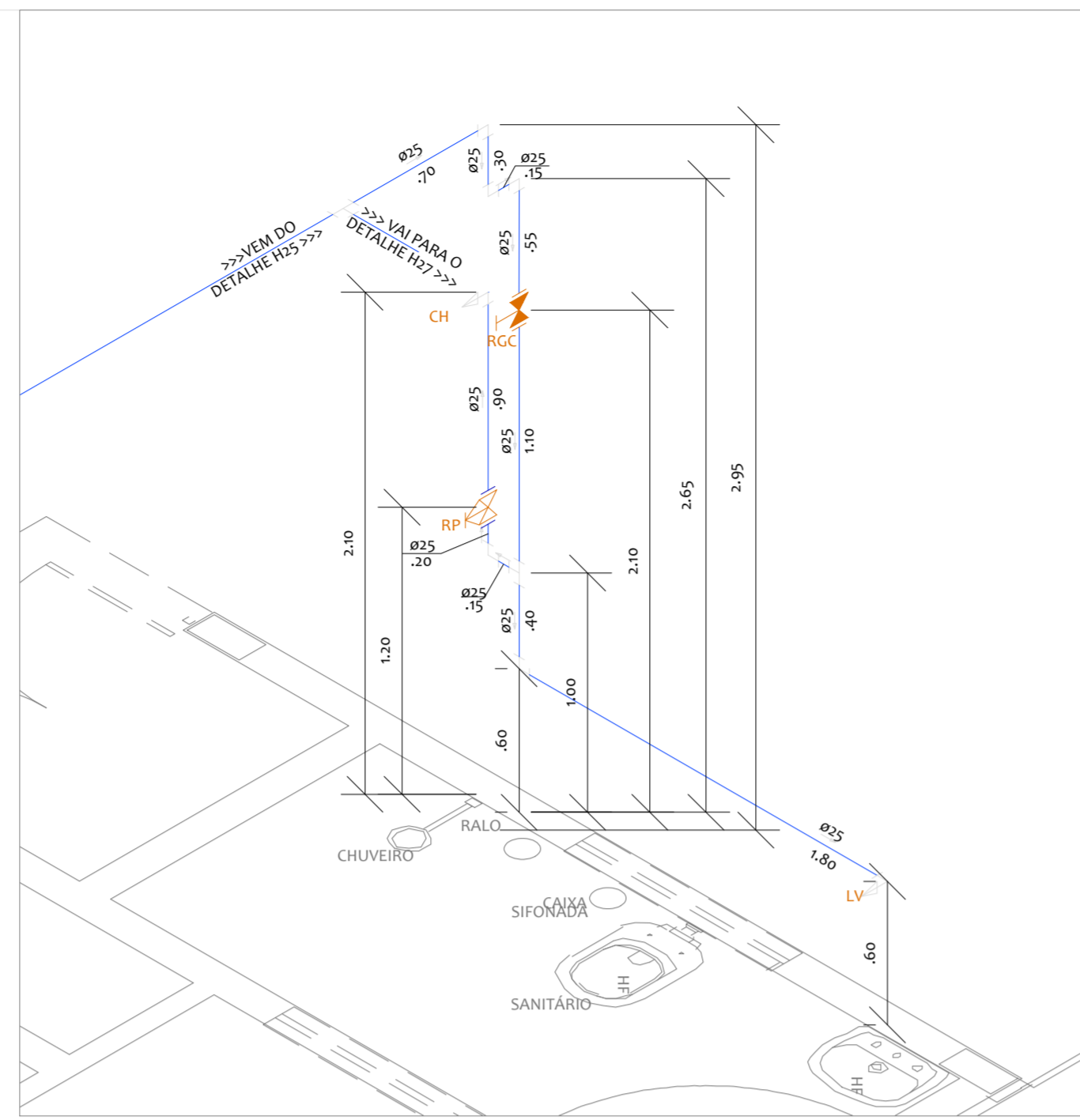
Detalhes Isométricos, Lista de Materiais e Legenda

Desenho: \_\_\_\_\_ Escalas: INDICADAS Data: AGOSTO/2022

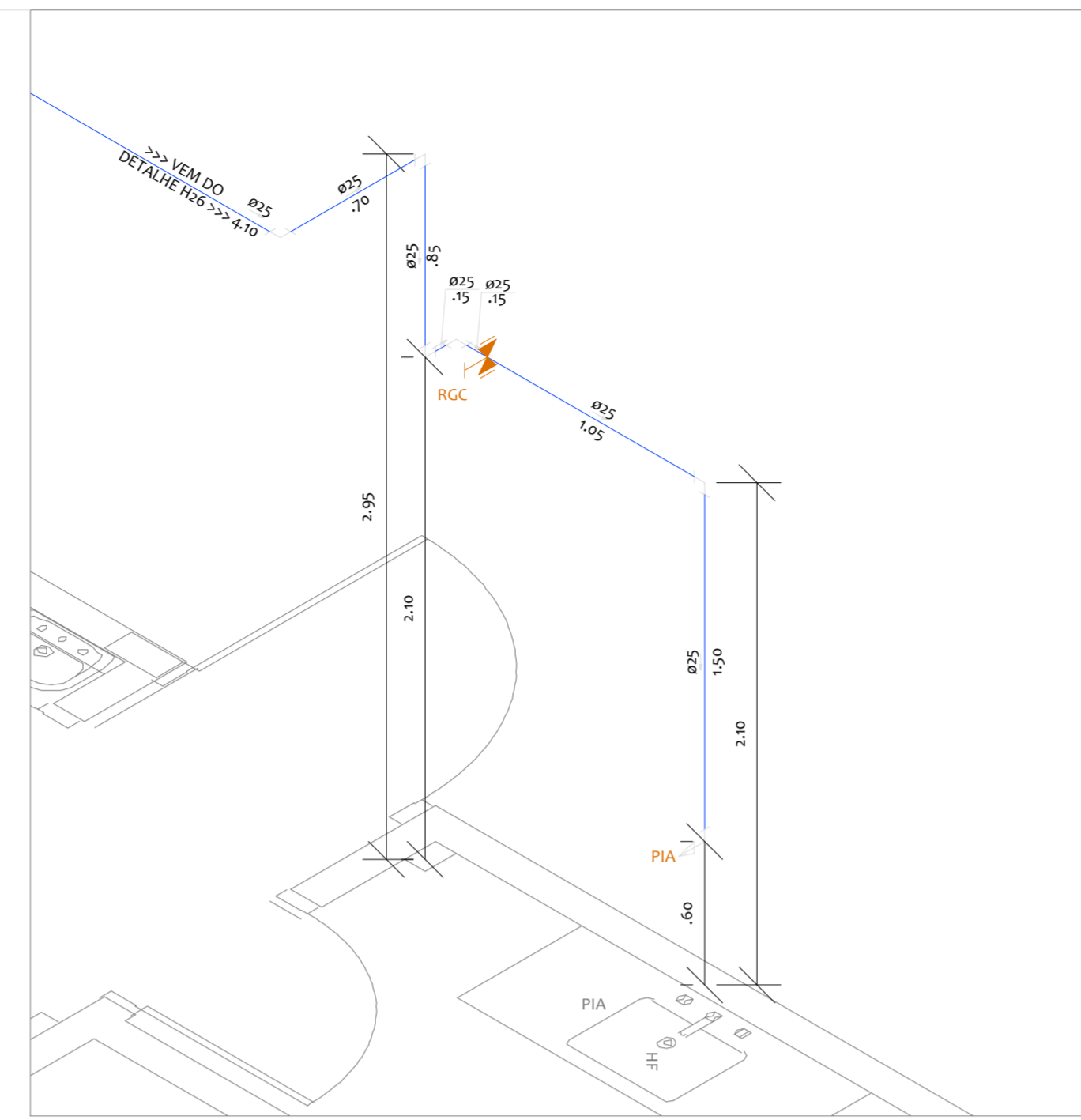
Modificação: \_\_\_\_\_ Observação: \_\_\_\_\_



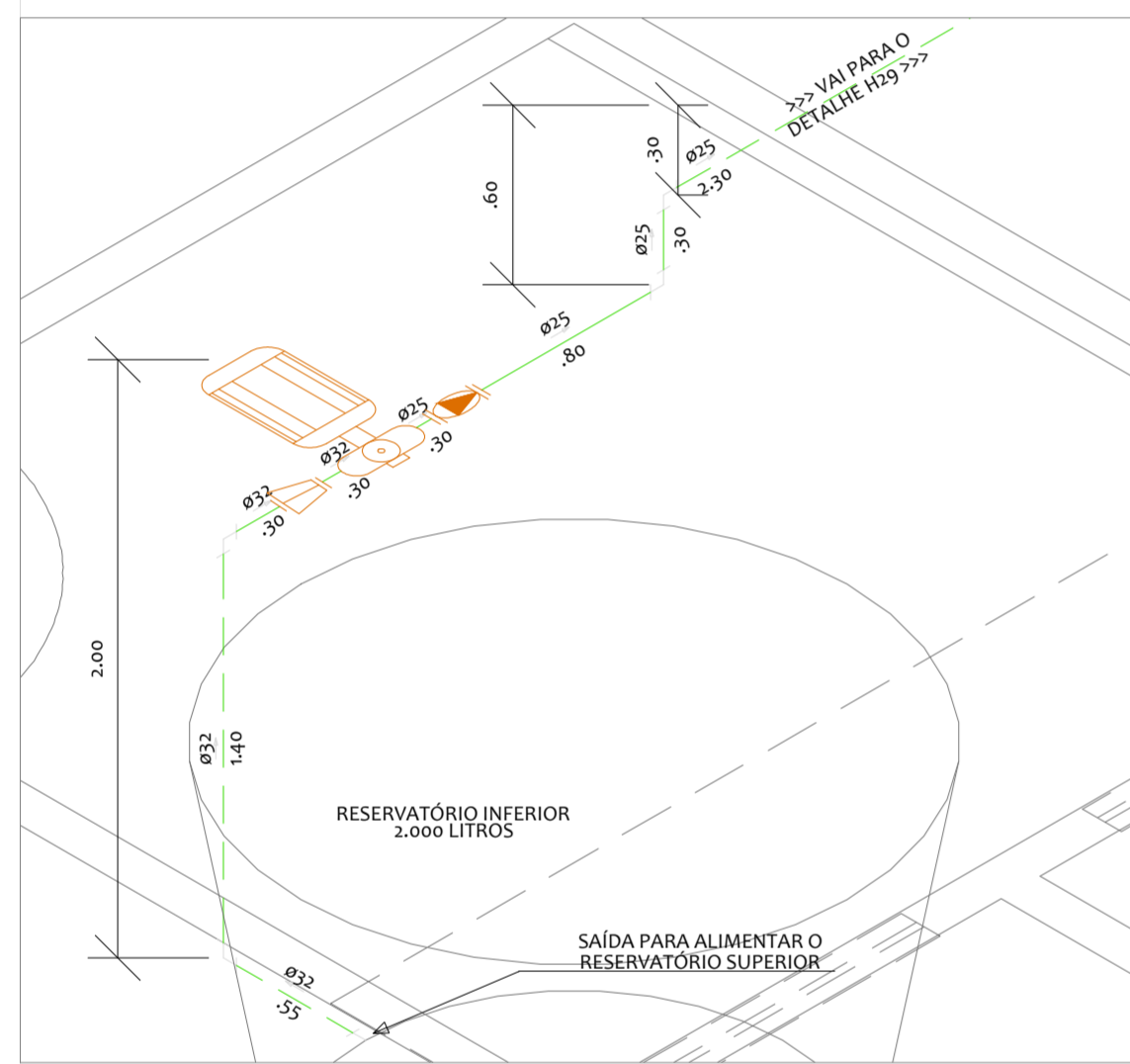
DETALHE ISOMÉTRICO H25 - RES. SUP. 1  
ESCALA 1/25



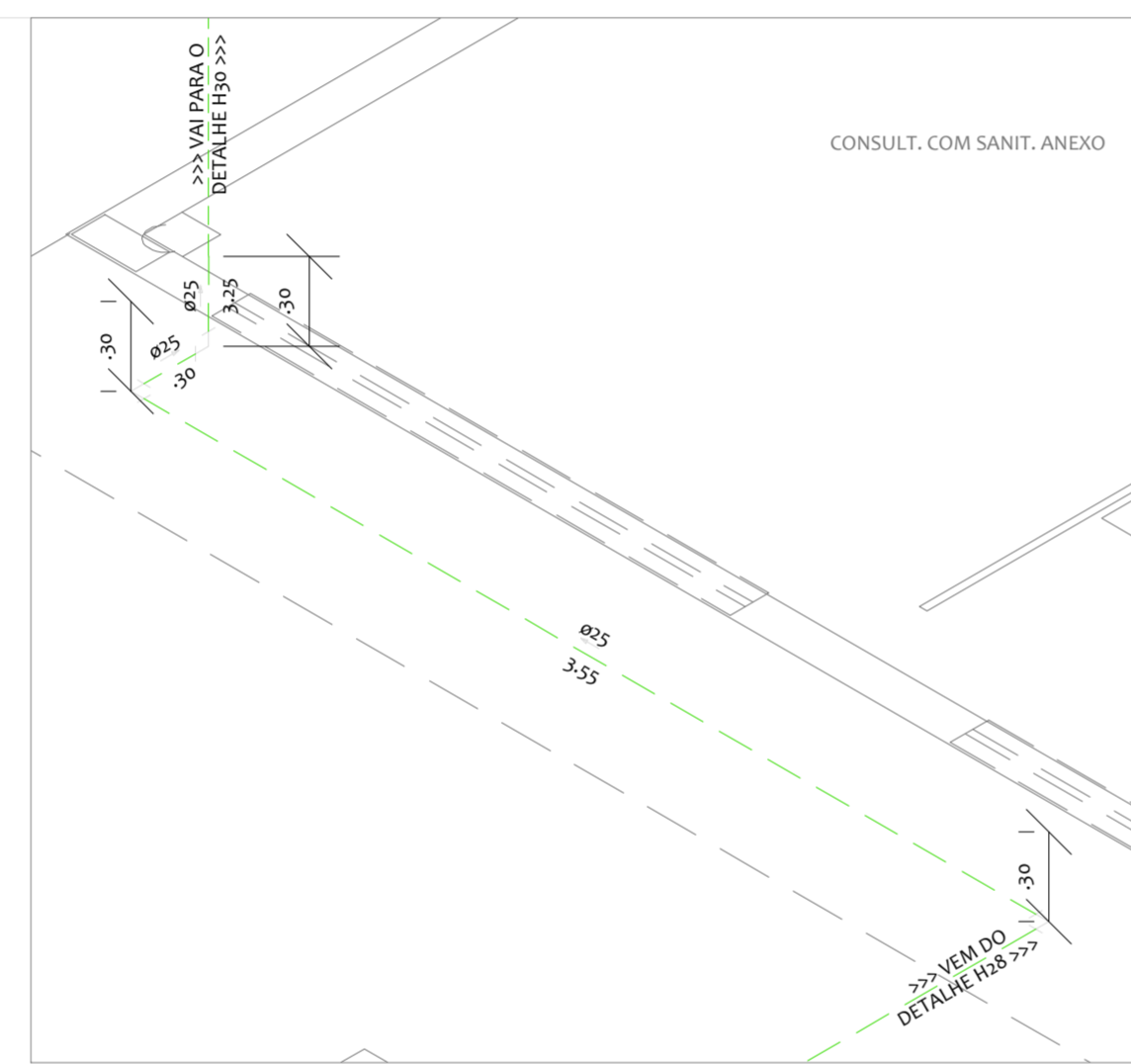
DETALHE ISOMÉTRICO H26 - RES. SUP. 1  
ESCALA 1/25



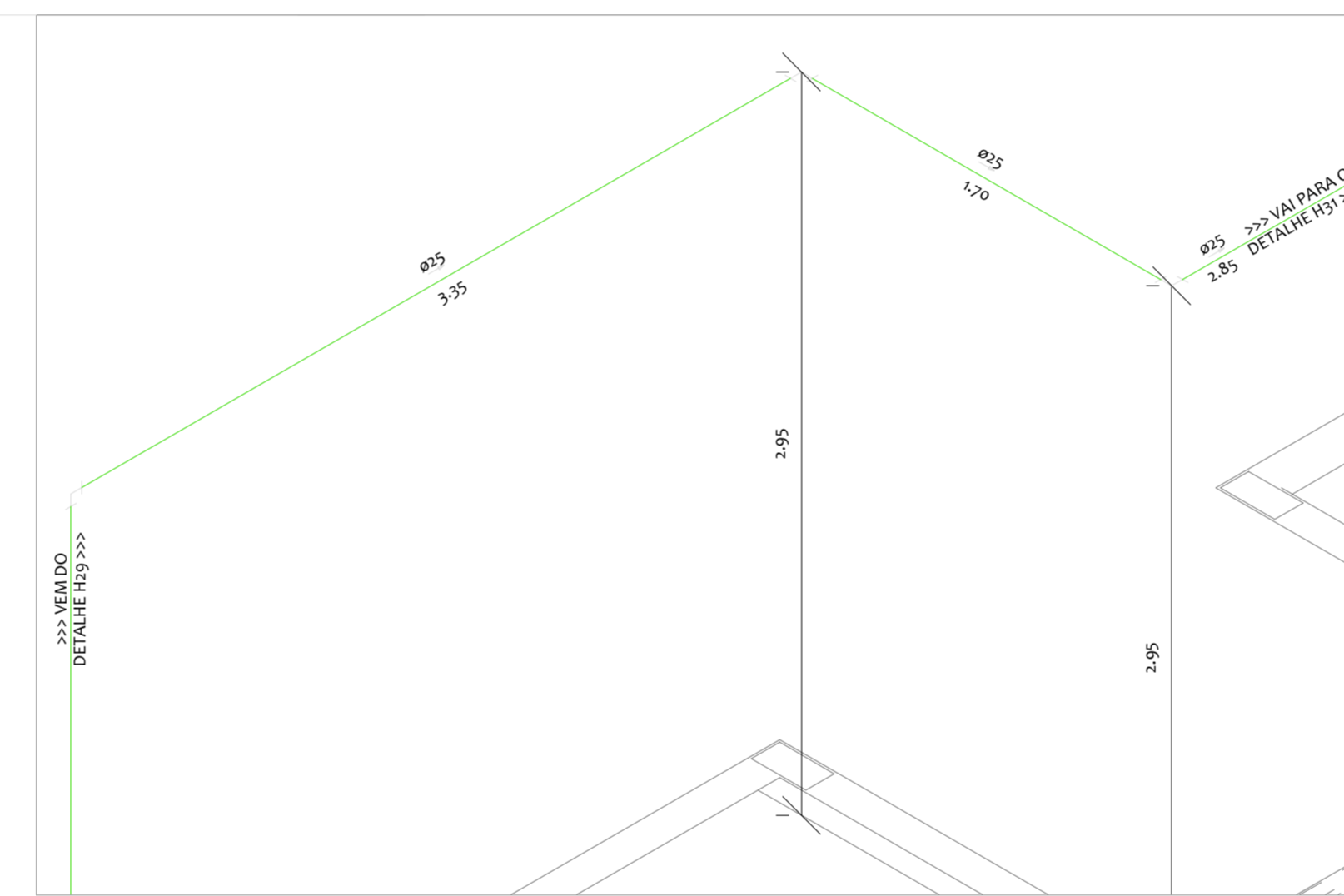
DETALHE ISOMÉTRICO H27 - RES. SUP. 1  
ESCALA 1/25



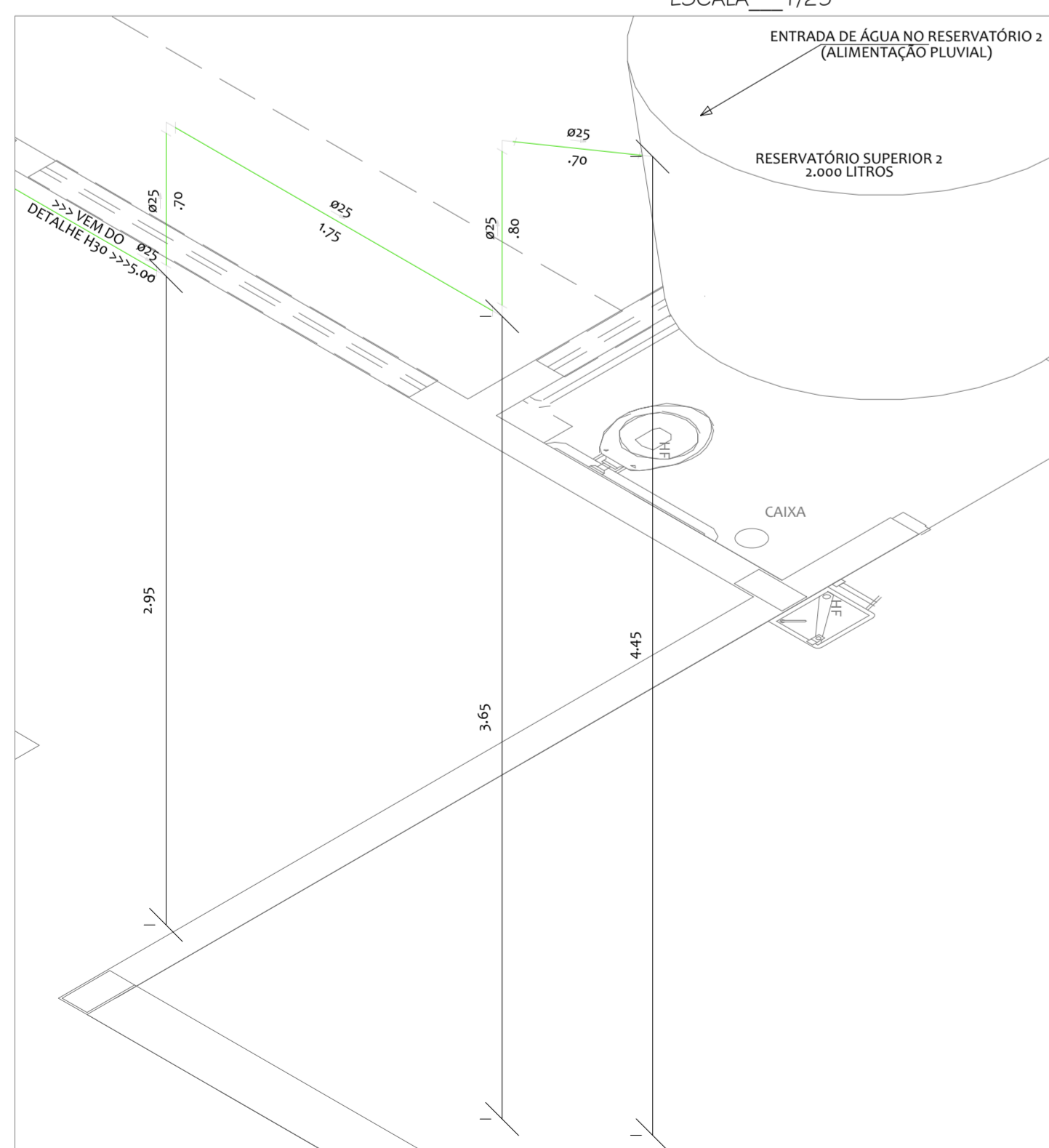
DETALHE ISOMÉTRICO H28  
ESCALA 1/25



DETALHE ISOMÉTRICO H29  
ESCALA 1/25



DETALHE ISOMÉTRICO H30  
ESCALA 1/25



DETALHE ISOMÉTRICO H31  
ESCALA 1/25

LISTA DE MATERIAIS - RESERVATÓRIO SUPERIOR 2	
<b>ALIMENTAÇÃO</b>	
PVC RÍGIDO SOLDÁVEL	
Tubos 25 mm	28,00 m
32 mm	3,00 m
Joelho 90° 25 mm	13 un
32 mm	2 un
<b>APARELHOS</b>	
Bomba centrífuga Dancor - Modelo CAM-W4 - 1/3 Cv	1 un
Válvula de sucção	1 un
Válvula de retenção horizontal	1 un

LISTA DE MATERIAIS - RESERVATÓRIO SUPERIOR 2	
<b>METAIS</b>	
Registro de gaveta bruto 3/4"	1 un
Registro de gaveta c/ canopla cromada 3/4"	5 un
<b>PVC RÍGIDO SOLDÁVEL</b>	
Tubos 25 mm	63,00 m
Joelho 90° 25 mm	35 un
Tê 90° 25 mm	3 un
<b>DISTRIBUIÇÃO</b>	
<b>PVC RÍGIDO SOLDÁVEL / ROSCÁVEL</b>	
Adaptador soldável curto com flange livre para caixa d'água 25 mm	1 un
Adaptador c/ bolsa e rosca p/ registro 25 mm - 3/4"	12 un
Joelho 90° c/ bucha latão 25 mm - 1/2"	5 un
<b>APARELHOS</b>	
Engate flexível - 40cm 25 mm - 3/4"	5 un
<b>ACESSÓRIOS</b>	
Vaso sanitário com caixa acoplada	1 un
Vaso sanitário com caixa de descarga	4 un

LEGENDA DAS INDICAÇÕES	
HID	Hidrômetro
CH	Chuveiro
LV	Lavatório
VSCD	Vaso Sanitário com Caixa de Descarga
VSCA	Vaso Sanitário com Caixa Acoplada
RGB	Registro de Gaveta Bruto
RGC	Registro de Gaveta com Canopla Cromada
RP	Registro de Pressão
TLR	Tanque de Lavar
PIA	Pia

LEGENDA DAS TUBULAÇÕES	
---	Tubulação de alimentação enterrada
---	Tubulação de alimentação em paredes e lajes
---	Tubulação de limpeza e extravasor enterrados
---	Tubulação de limpeza e extravasor em paredes e lajes
---	Tubulação de distribuição enterrada
---	Tubulação de distribuição em paredes e lajes

LEGENDA DAS TUBULAÇÕES	
DIÂMETRO DA TUBULAÇÃO	
Ø25	SENTIDO DO FLUXO DE ÁGUA
5-75	COMPIMENTO DA TUBULAÇÃO



Proprietário: \_\_\_\_\_ Autor: \_\_\_\_\_

Execução: \_\_\_\_\_ Fiscalização: \_\_\_\_\_

Título:  
CONSTRUÇÃO DE UMA UNIDADE BÁSICA DE SAÚDE, TIPO I, NO MUNICÍPIO DE PAU DOS FERROS/RN – PROJETO HIDRÁULICO

Endereço:  
RUA ALTO DO GARCIA, LOTEAMENTO INÁCIA FERNANDES COSTA, PAU DOS FERROS/RN.

Conteúdo:  
DETALHES ISOMÉTRICOS, LISTA DE MATERIAIS E LEGENDA

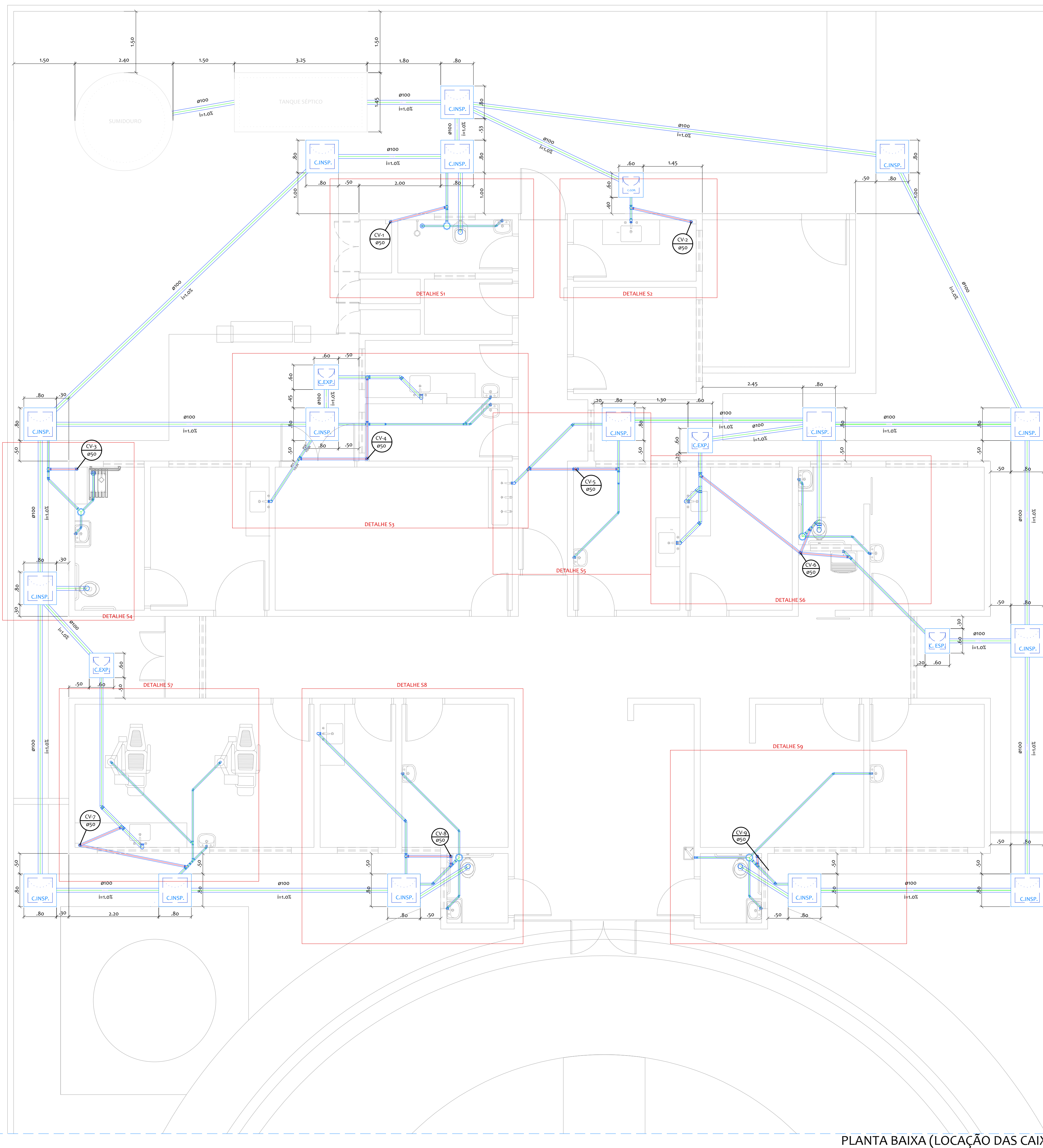
Prancha:  
05/05

Desenho: \_\_\_\_\_ Escalas: \_\_\_\_\_ Data: \_\_\_\_\_  
INDICADAS AGOSTO/2022

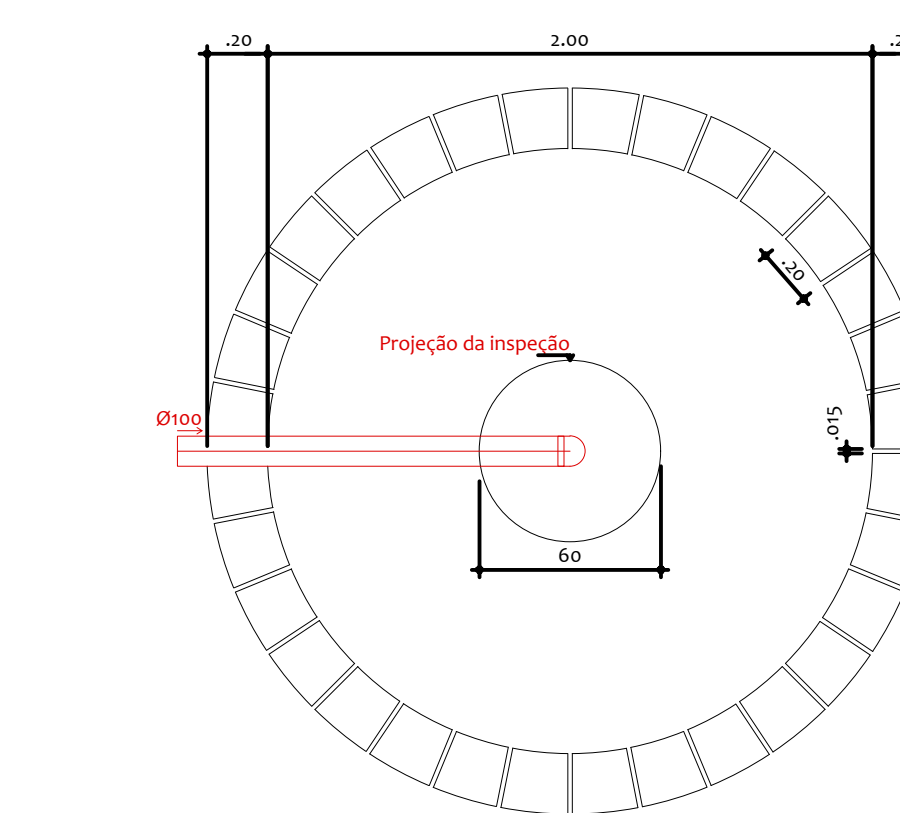
Modificação: \_\_\_\_\_ Observação: \_\_\_\_\_



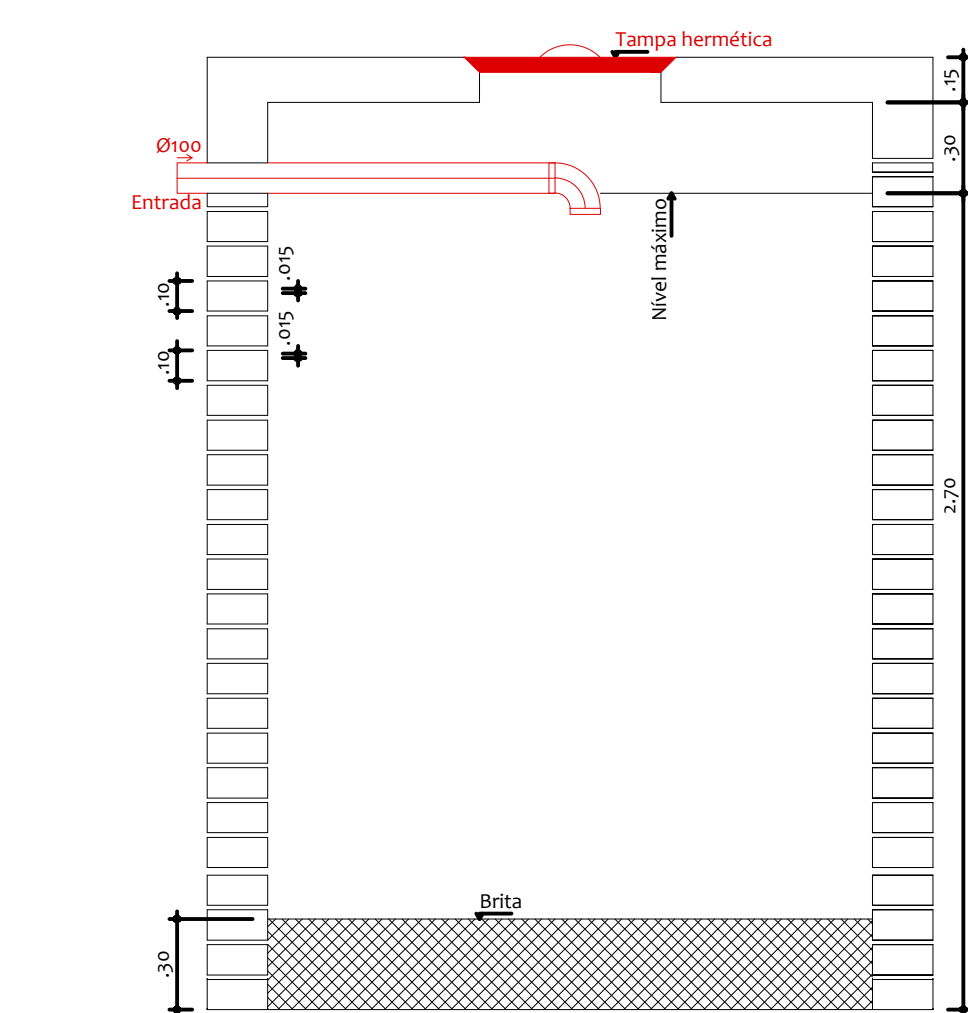
#### 4. Projeto de Instalação Sanitária



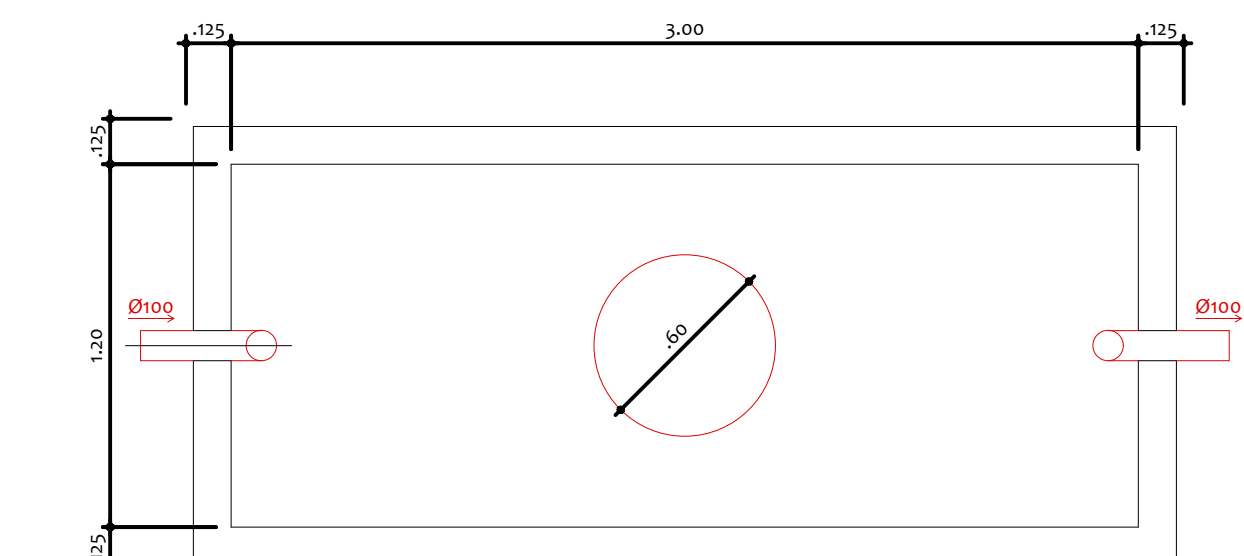
PLANTA BAIXA (LOCAÇÃO DAS CAIXAS)  
ESCALA 1/50



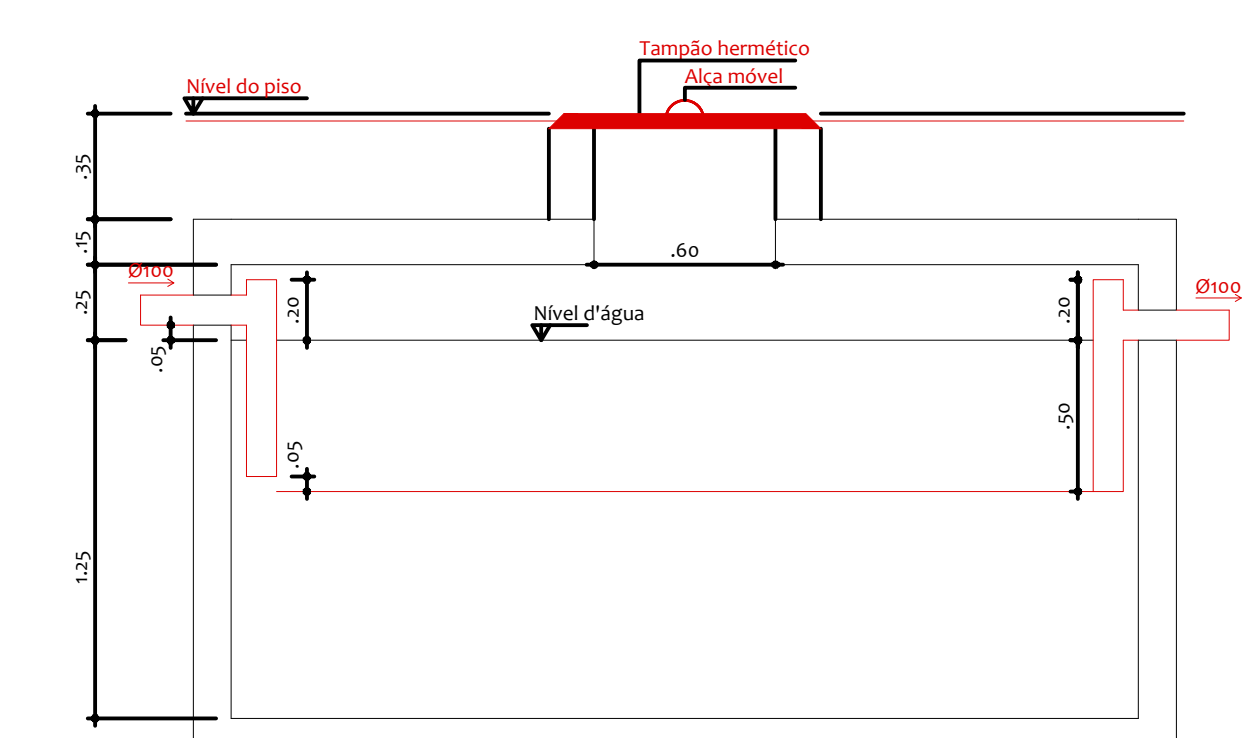
DETALHE DO SUMIDOURO - PLANTA BAIXA  
ESCALA 1/25



DETALHE DO SUMIDOURO - CORTE  
ESCALA 1/25



DETALHE DO TANQUE SÊPTICO - PLANTA BAIXA  
ESCALA 1/25



DETALHE DO TANQUE SÊPTICO - CORTE  
ESCALA 1/25

**LEGENDA**

- Caixa Sifonada 150x150x50mm
- Ralo Sifonado
- Caixa de Inspeção - 60x60x60cm
- Caixa de Gordura - 40x40x40cm
- Caixa de Expurgo - 40x40x40cm
- Caixa de Espuma - 40x40x40cm
- Redução excêntrica
- Joelho 45°
- Junção simples 45° ou Junção de redução 45°
- Joelho 90°
- Tê 90°
- Lavatório, Pia ou Tanque (3 joelhos 90° + tubo pvc soldável 60cm)
- Ramais de ventilação (1 tê 90° + 1 joelho 90° ou 2 tês 90°)

**LISTA DE MATERIAIS**

CAIXAS DE PASSAGEM	
Caixa de Inspeção	16 PC
C. INSP. - 60x60x60 cm	
Caixa de Gordura	1 PC
C. Gor. - 40x40x40 cm	
Caixa de Expurgo	3 PC
C. Exp. - 40x40x40 cm	
Caixa de Espuma	1 PC
C. Esp. - 40x40x40 cm	
ACESSÓRIOS	
Caixa Sifonada	5 PC
150x150x50 mm	
Ralo Sifonado	2 PC
100x40 mm	
Sifão para lavatório, pia ou tanque	23 PC
1" - 1.1/4"	
Válvula para lavatório, pia ou tanque	23 PC
1"	
PVC SOLDÁVEL	
Tubo	104.50 m
100 mm	
75 mm	11.00 m
50 mm	24.00 m
40 mm	31.00 m
Joelho 45°	3 PC
75 mm	
50 mm	5 PC
40 mm	11 PC
Joelho 90°	
100 mm	5 PC
75 mm	8 PC
50 mm	31 PC
40 mm	28 PC
Tê 90°	
50 mm	4 PC
Redução excêntrica	
50 mm - 40 mm	3 PC
Junção de redução	
100 mm - 50 mm	1 PC
Junção simples	
75 mm - 75 mm	1 PC
40 mm - 40 mm	3 PC
ACESSÓRIOS	
Terminal de ventilação	9 PC
50 mm	
PVC SOLDÁVEL	
Tubo	58.00 m
50 mm	
Joelho 90°	
50 mm	23 PC
Tê 90°	
50 mm	20 PC
Tê de redução 90°	
75 x 50 mm	3 PC



Proprietário: \_\_\_\_\_ Autor: \_\_\_\_\_

Execução: \_\_\_\_\_ Fiscalização: \_\_\_\_\_

Título:  
CONSTRUÇÃO DE UMA UNIDADE BÁSICA DE SAÚDE, TIPO I, NO MUNICÍPIO DE PAU DOS FERROS/RN.

Endereço:  
RUA ALTO DO GARCIA, LOTEAMENTO INÁCIA FERNANDES COSTA, PAU DOS FERROS/RN.

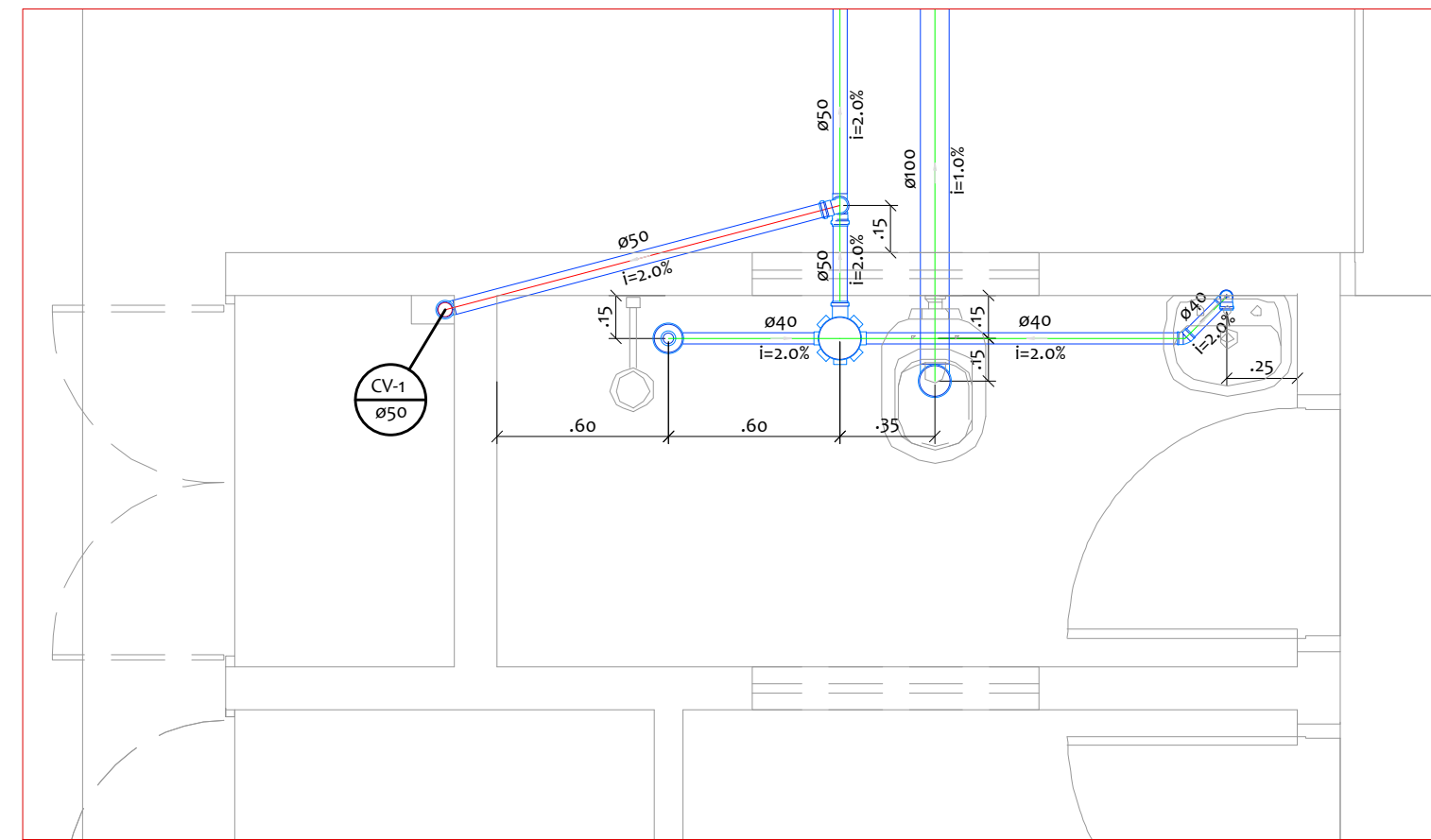
Conteúdo:  
INSTALAÇÕES SANITÁRIAS: PLANTA BAIXA (LOCAÇÃO DAS CAIXAS), DETALHES, LEGENDA E LISTA DE MATERIAIS

Prancha:  
01/02

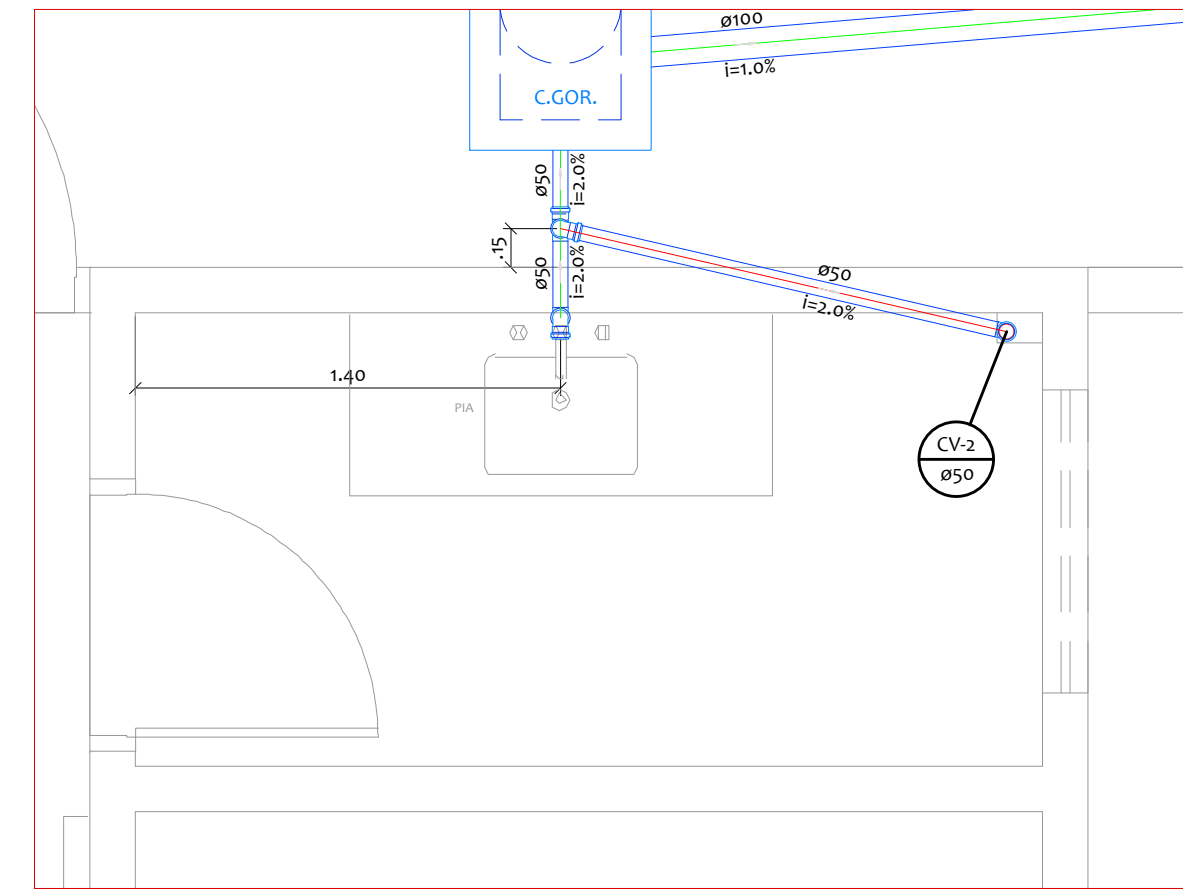
Desenho: \_\_\_\_\_ Escalas: INDICADAS Data: AGOSTO/2022

Modificação: \_\_\_\_\_ Observação: \_\_\_\_\_

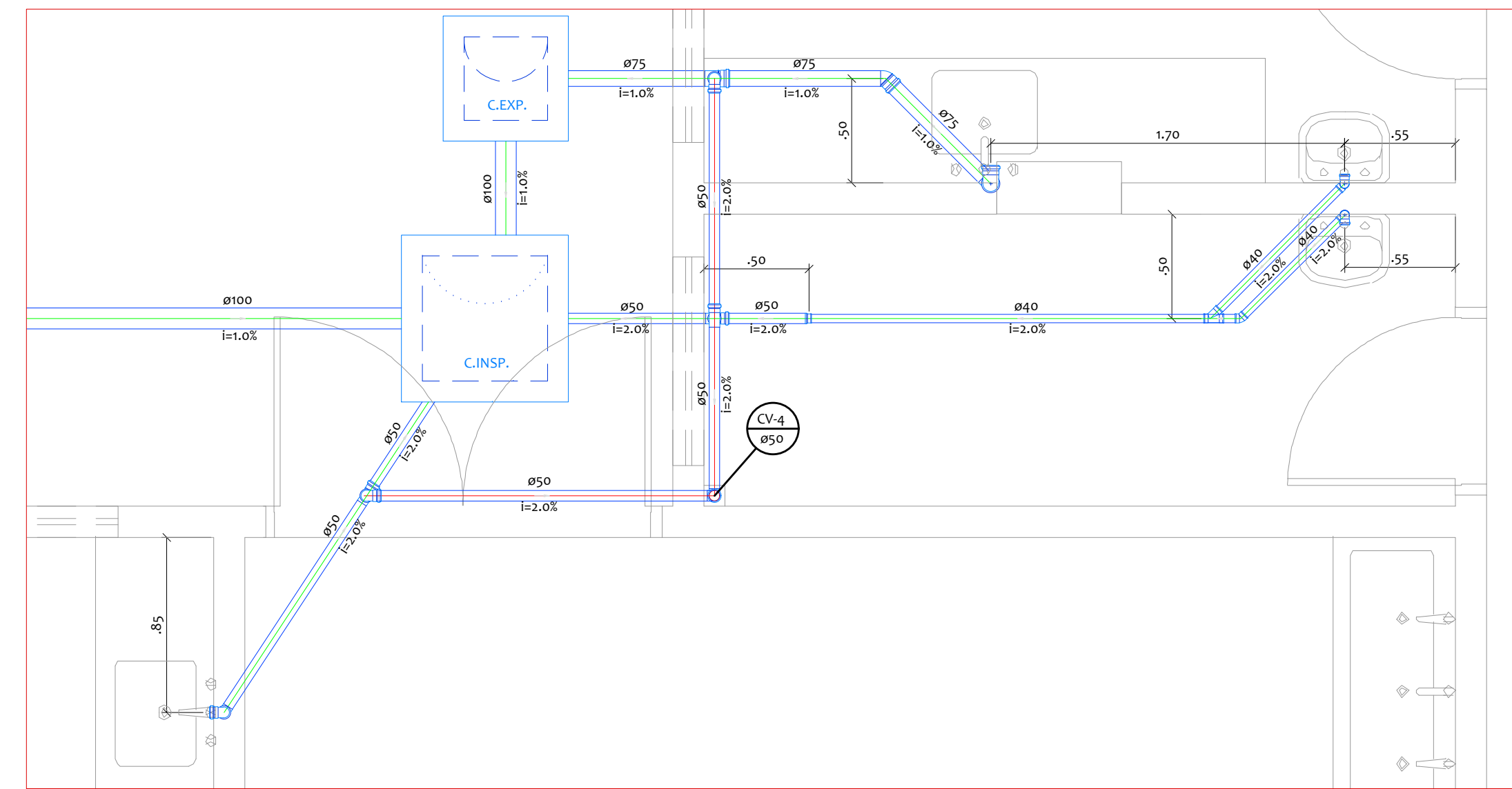
DIREITOS AUTORAIS RESERVADOS: PROIBIDA QUALQUER MODIFICAÇÃO NO TODO OU EM PARTE, SEM AUTORIZAÇÃO POR ESCRITO DO AUTOR DO PROJETO



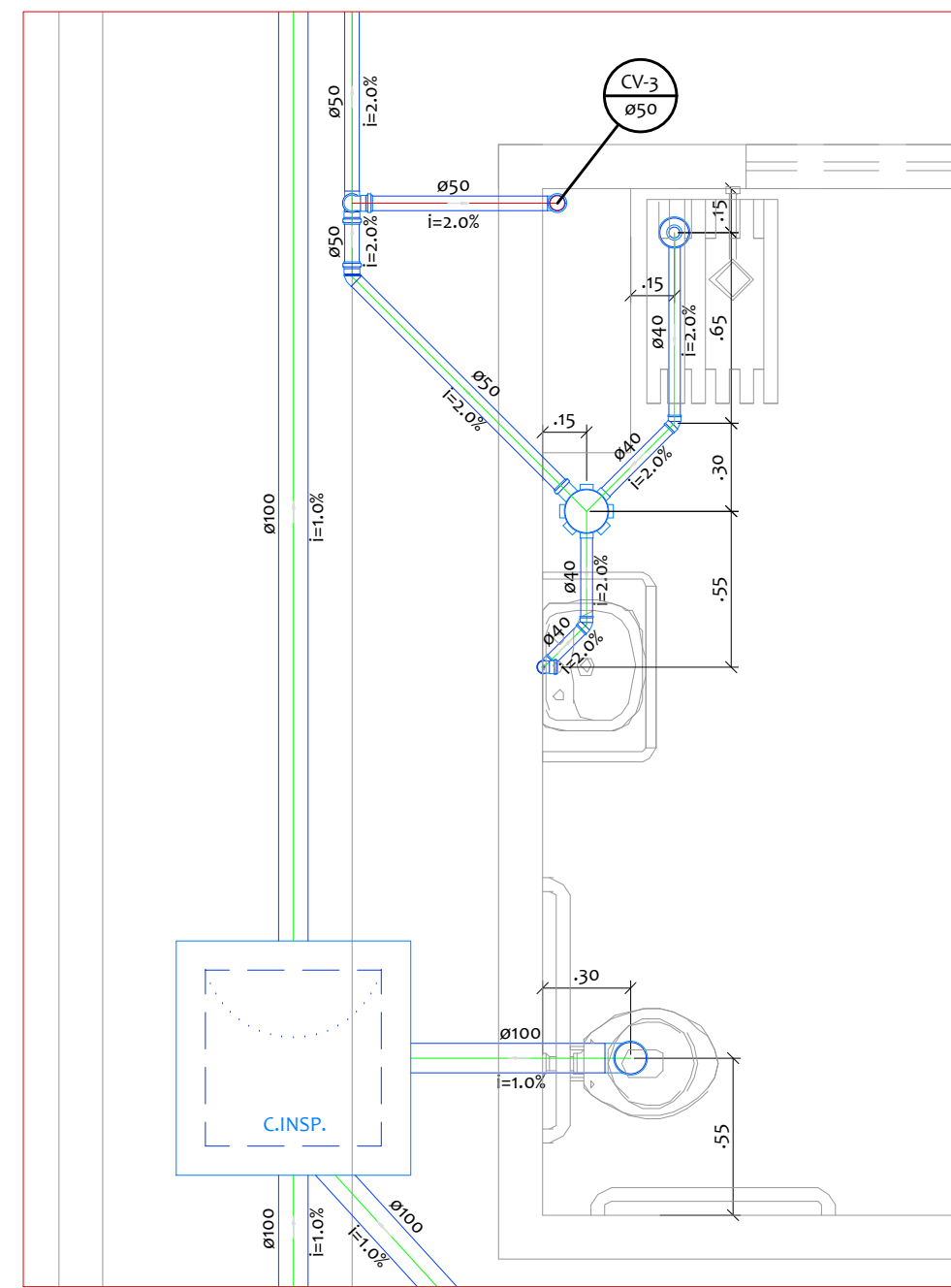
DETALHE S1  
ESCALA 1/25



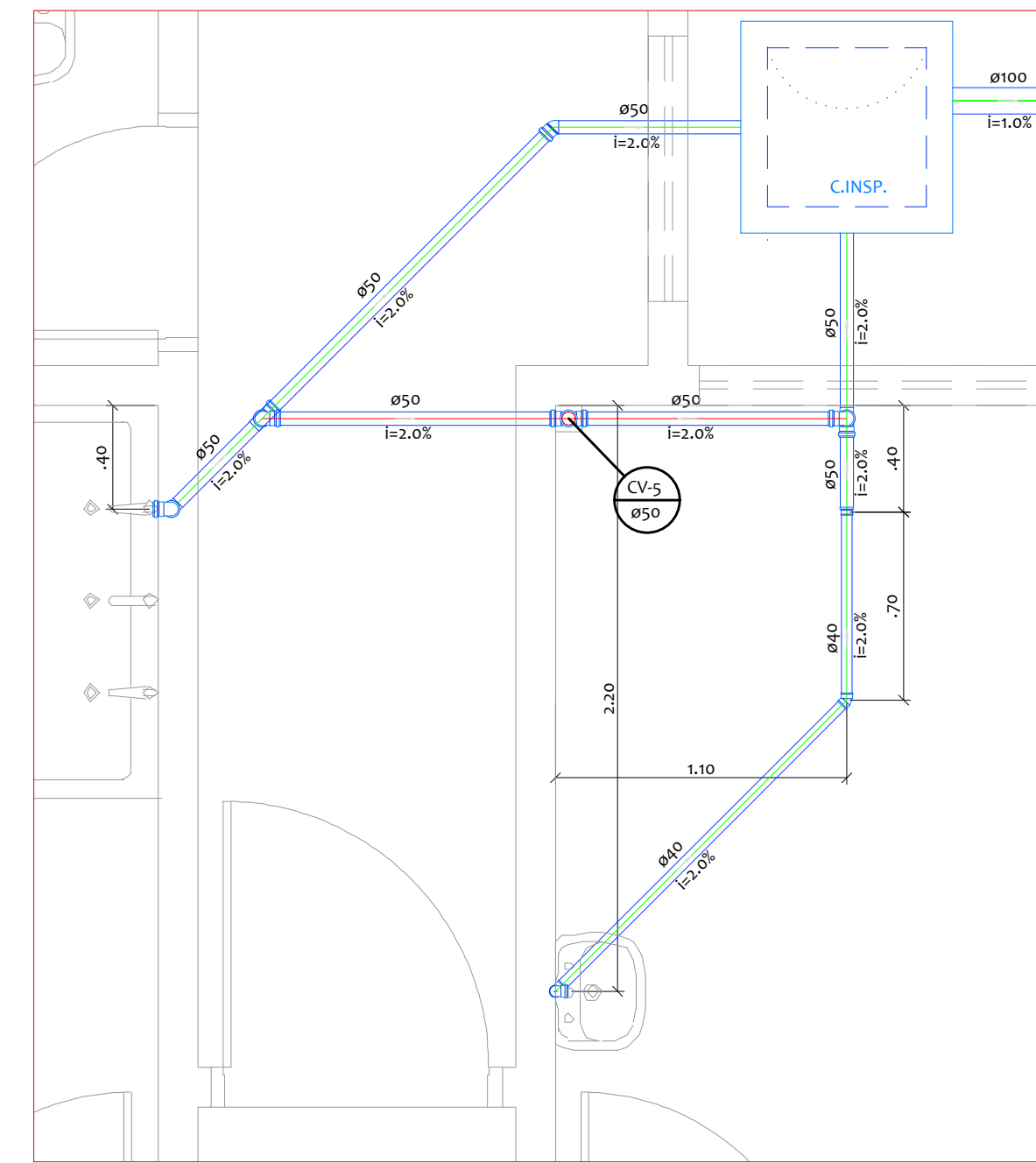
DETALHE S2  
ESCALA 1/25



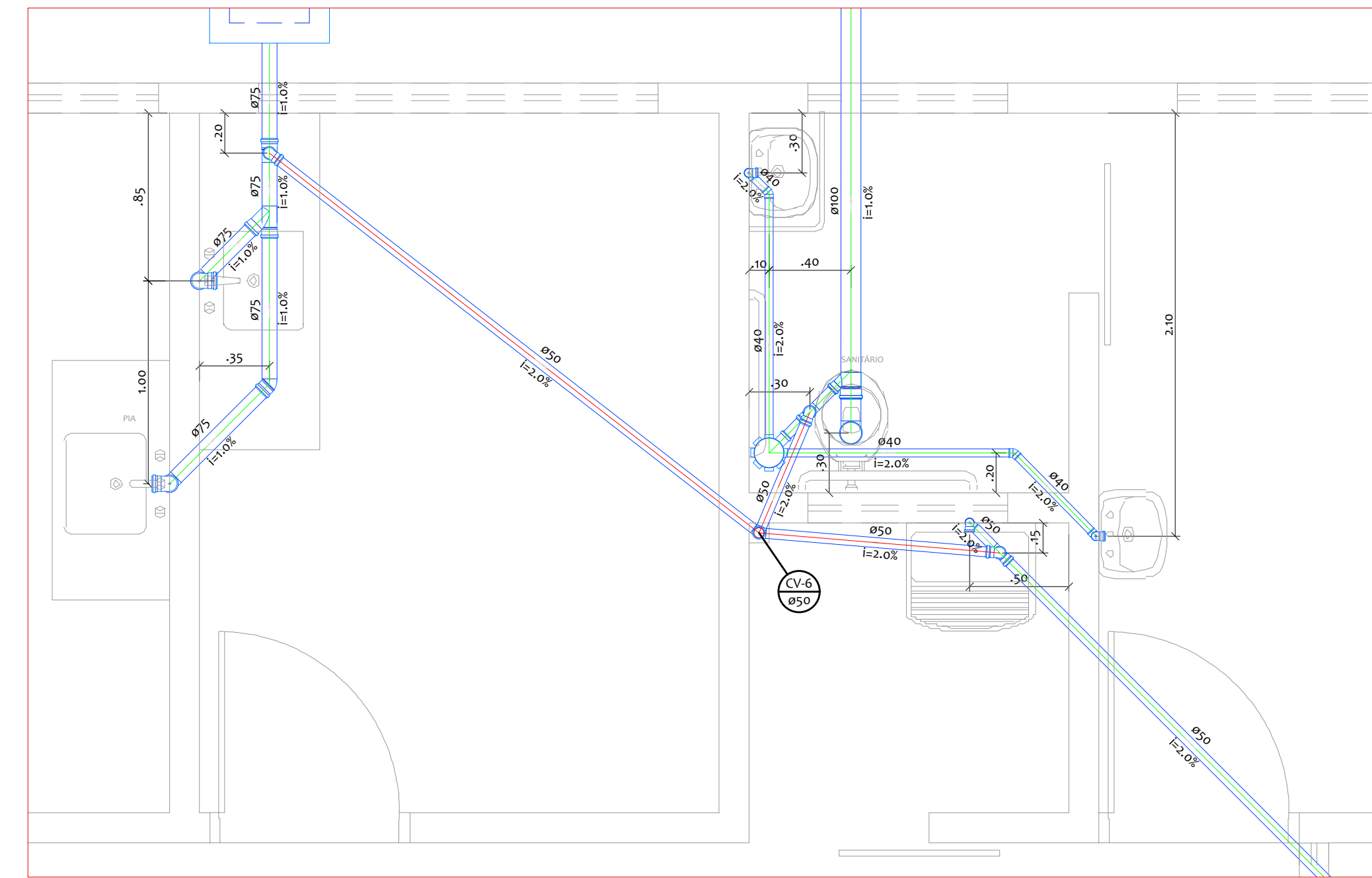
DETALHE S3  
ESCALA 1/25



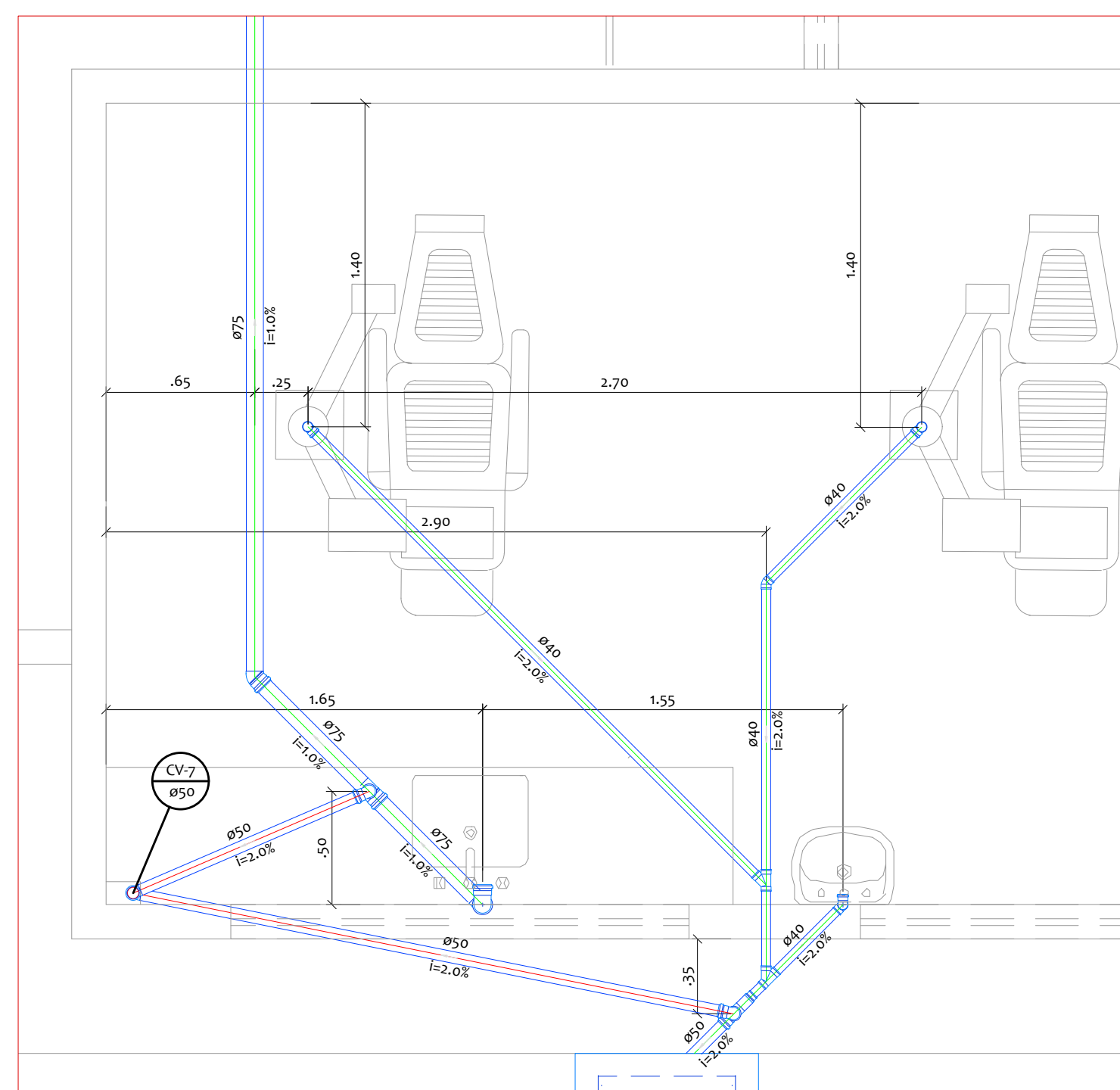
DETALHE S4  
ESCALA 1/25



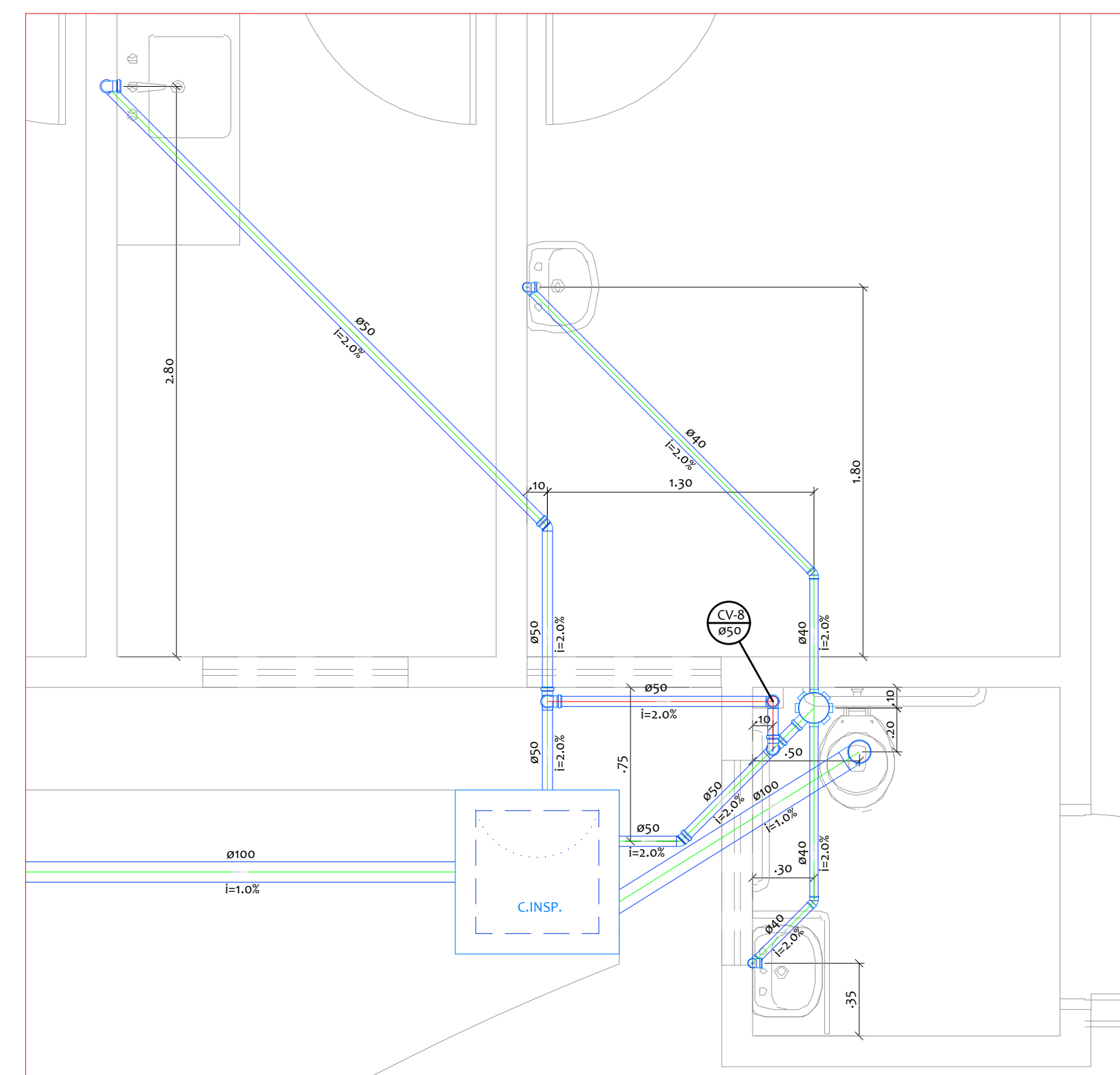
DETALHE S5  
ESCALA 1/25



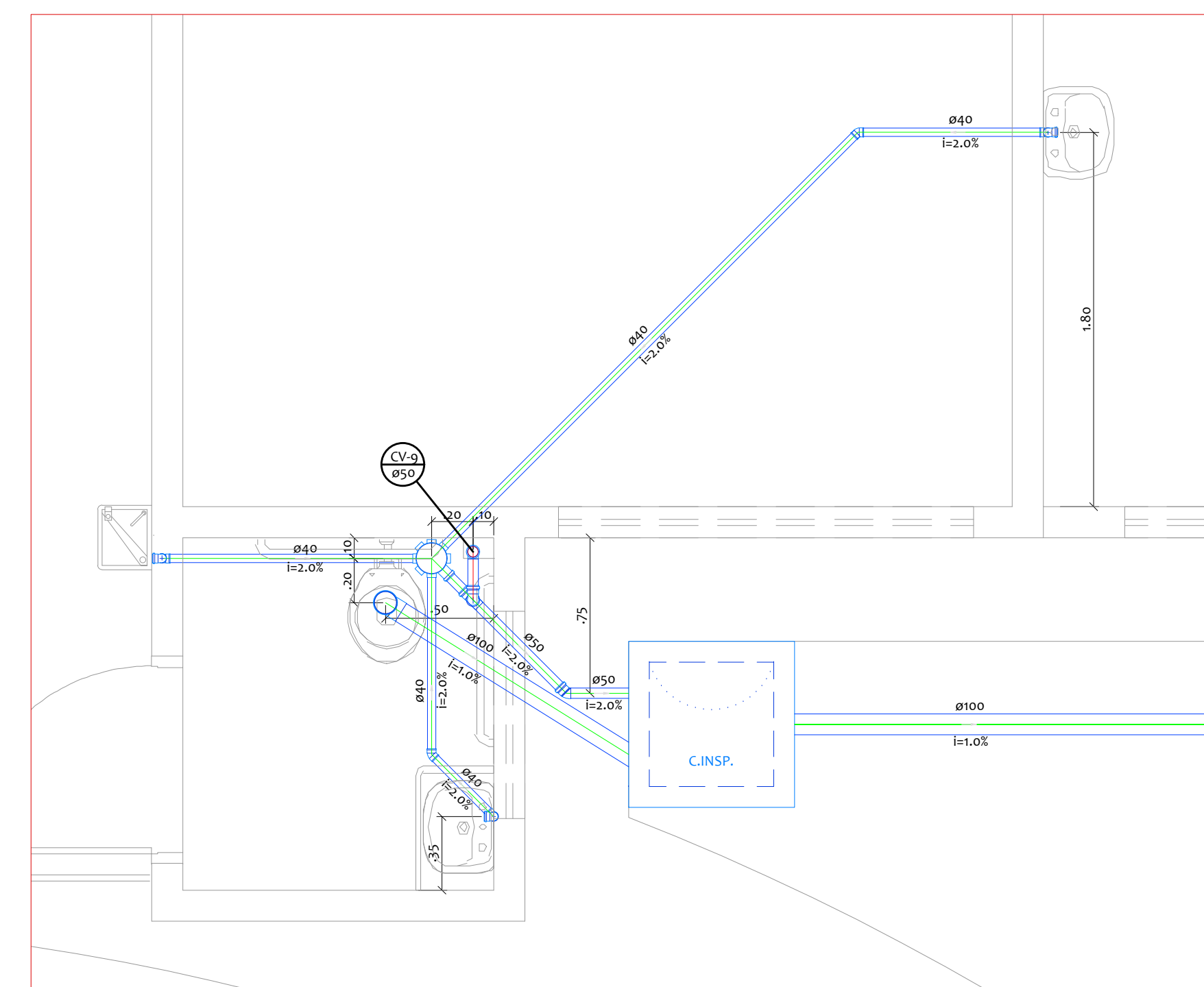
DETALHE S6  
ESCALA 1/25



DETALHE S7  
ESCALA 1/25



DETALHE S8  
ESCALA 1/25



DETALHE S9  
ESCALA 1/25

**LEGENDA**

- Caixa de Inspeção 150x150x50mm
- Ralo Sifonado
- Caixa de Inspeção - 60x60x60cm
- Caixa de Gordura - 40x40x40cm
- Caixa de Espurgo - 40x40x40cm
- Caixa de Espuma - 40x40x40cm

**ACESSÓRIOS**

- Redução excêntrica
- Joelho 45°
- Junção simples 45° ou Junção de redução 45°
- Joelho 90°
- Lavatório, Pia ou Tanque (3 joelhos 90° + tubo pvc soldável 60cm)
- Ramais de ventilação (1 tê 90° + 1 joelho 90° ou 2 tê 90°)

**LISTA DE MATERIAIS**

CAIXAS DE PASSAGEM	
Caixa de Inspeção	16 PC
C. INSP. - 60x60x60 cm	1 PC
Caixa de Gordura	3 PC
C. Gor. - 40x40x40 cm	1 PC
Caixa de Espurgo	3 PC
C. Exp. - 40x40x40 cm	1 PC
Caixa de Espuma	1 PC
C. Esp. - 40x40x40 cm	1 PC
ACESSÓRIOS	
Caixa sifonada 150x150x50 mm	5 PC
Ralo sifonado 100x40 mm	2 PC
Sifão para lavatório, pia ou tanque 1" - 1.1/4"	23 PC
Válvula para lavatório, pia ou tanque 1"	23 PC
PVC SOLDÁVEL	
Tubo 100 mm	104,50 m
75 mm	11,00 m
50 mm	24,00 m
40 mm	31,00 m
Joelho 45°	3 PC
75 mm	5 PC
50 mm	8 PC
40 mm	11 PC
Joelho 90°	3 PC
100 mm	5 PC
75 mm	8 PC
50 mm	31 PC
40 mm	28 PC
Tê 90°	4 PC
50 mm	3 PC
Redução excêntrica 50 mm - 40 mm	1 PC
Junção de redução 100 mm - 50 mm	3 PC
Junção simples 75 mm - 75 mm	1 PC
40 mm - 40 mm	3 PC
ACESSÓRIOS	
Terminal de ventilação 50 mm	9 PC
VENTILAÇÃO	
PVC SOLDÁVEL	
Tubo 50 mm	58,00 m
Joelho 90°	23 PC
Tê 90°	31 PC
50 mm	20 PC
Tê de redução 90° 75 x 50 mm	3 PC



Proprietário: \_\_\_\_\_ Autor: 

Execução: \_\_\_\_\_ Fiscalização: \_\_\_\_\_

Título:  
CONSTRUÇÃO DE UMA UNIDADE BÁSICA DE SAÚDE, TIPO I, NO MUNICÍPIO DE PAU DOS FERROS/RN.

Endereço:  
RUA ALTO DO GARCIA, LOTEAMENTO INÁCIA FERNANDES COSTA, PAU DOS FERROS/RN.

Conteúdo:  
PROJETO SANITÁRIO: PLANTAS BAIXAS (DETALHES), LEGENDA E LISTA DE MATERIAIS

Prancha:  
02/02

Desenho: \_\_\_\_\_ Escalas: INDICADAS Data: AGOSTO/2022

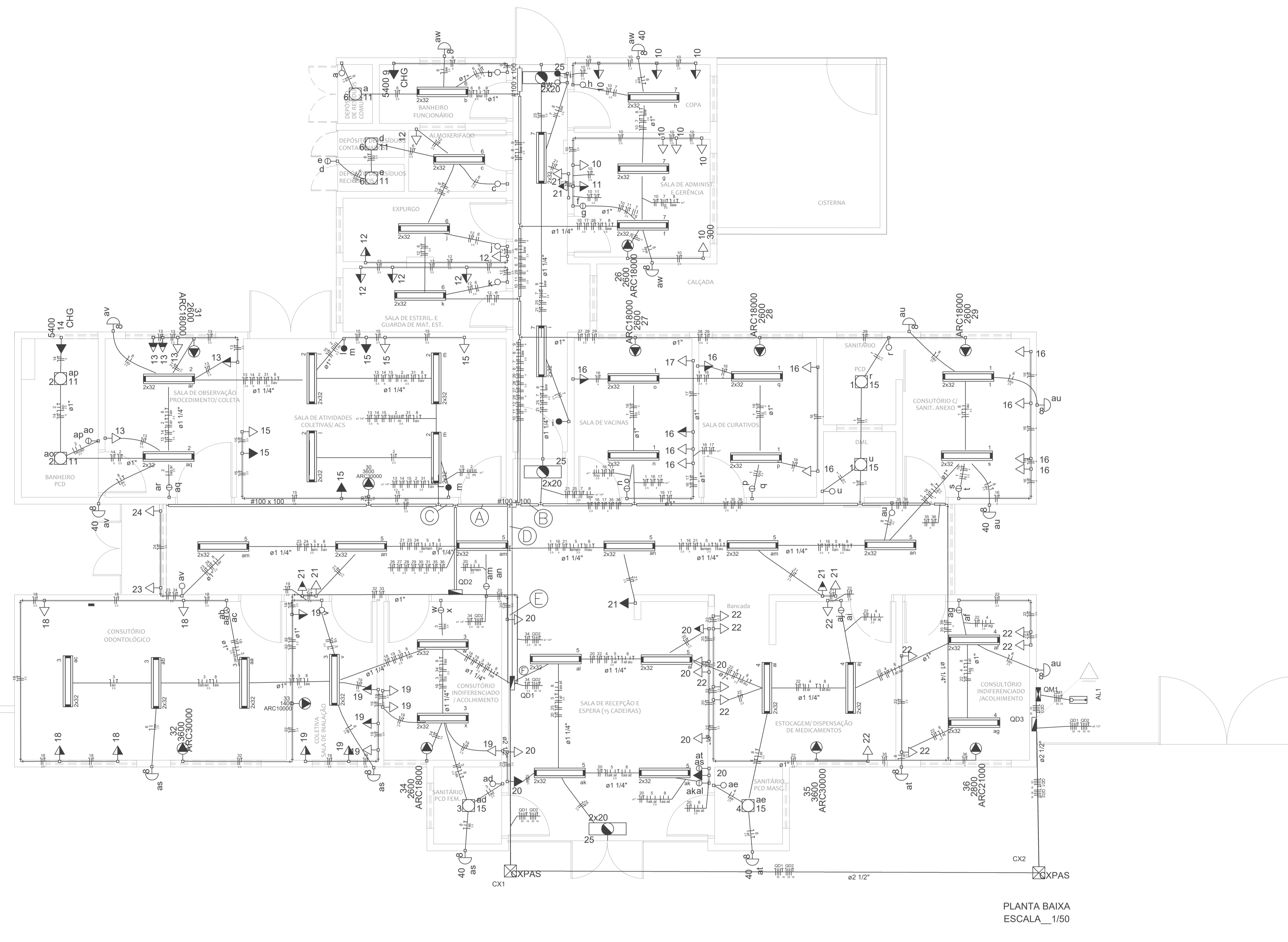
Modificação: \_\_\_\_\_ Observação: \_\_\_\_\_

DIREITOS AUTORAIS RESERVADOS. PROIBIDA QUALQUER MODIFICAÇÃO NO TODO OU EM PARTE, SEM AUTORIZAÇÃO POR ESCRITO DO AUTOR DO PROJETO.



## 5. Projeto de Instalação Elétrica

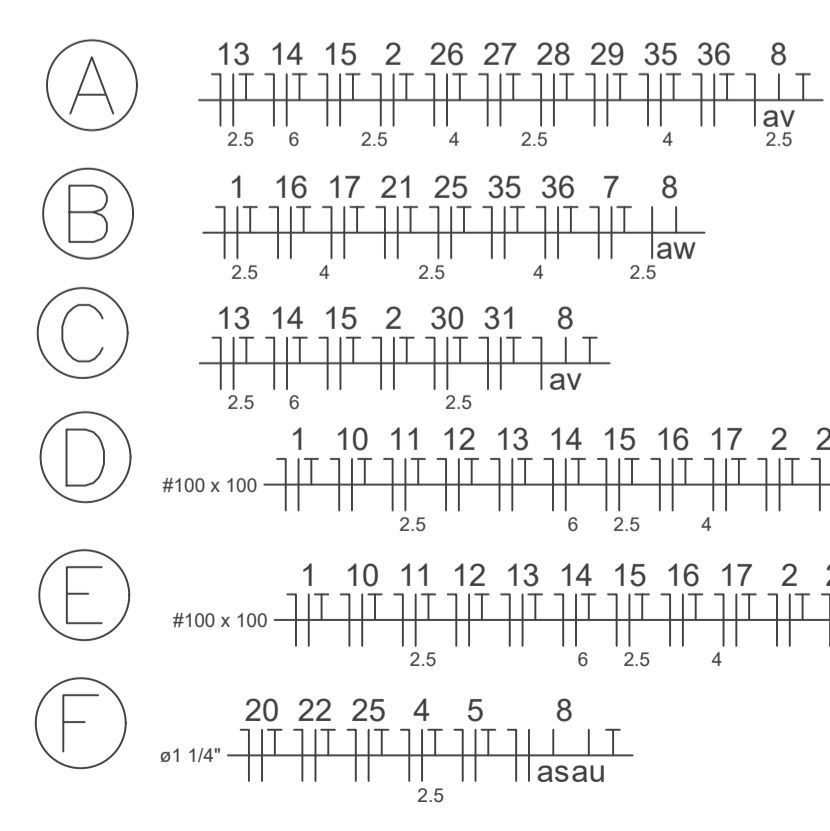




PLANTA BAIXA  
ESCALA\_1/50

Legenda	
	Bloco autônomo ilum. emergência a 2,20m do piso
	Caixa de medição embutir a 1,20m do piso
	Caixa de passagem de embutir no piso
	Entrada de serviço aérea - Saída aérea
	Interruptor paralelo 1 tecla - 1,10m do piso
	Interruptor simples 1 tecla - 1,10m do piso
	Interruptor simples 2 teclas - 1,10m do piso
	Interruptor simples 3 teclas - 1,10m do piso
	Luminária p/ lâmp. fluor. tubular - sobrepor
	Luminária p/ lâmp. incand. comum - parede
	Luminária spot p/ fluor. compacta c/ reator - sobrepor
	Ponto 2P+T a 2,20m do piso
	Quadro de distribuição - embutir a 1,50m do piso
	Tomada hexagonal (NBR 14136) - 2P+T 10 A a 0,30m do piso
	Tomada hexagonal (NBR 14136) - 2P+T 10 A a 1,10m do piso
	Tomada hexagonal (NBR 14136) - 2P+T 10 A a 1,30m do piso
	Tomada hexagonal (NBR 14136) - 2P+T 10 A a 1,65m do piso
	Tomada hexagonal (NBR 14136) - 2P+T 10 A a 2,00m do piso
	Tomada hexagonal (NBR 14136) - 2P+T 10 A a 2,20m do piso
	Tomada hexagonal (NBR 14136) - 2P+T 20 A a 2,20m do piso
	Eletroduto
	Eletroduto no piso
	INDICAÇÃO DE CABO FASE, NEUTRO, RETORNO E TERRA
	Eletrocalha

Legenda das indicações



NOTAS

- Toda Eletrocalha ou similar 50x50mm não sera visualizada;
- Todo Eletroduto de 3/4" não sera visualizada;

Os quadros de distribuição desta instalação devem ser entregues com a seguinte advertência:

ADVERTÊNCIA

- Quando um disjuntor ou fusível atua, desligando algum circuito ou a instalação inteira, a causa pode ser uma sobrecarga ou um curto-circuito. Desligamentos frequentes são sinal de sobrecarga. Por isso, NUNCA troque seus disjuntores ou fusíveis por outros de maior corrente (maior amperagem) simplesmente. Como regra, a troca de um disjuntor ou fusível por outro de maior corrente requer, antes, a troca dos fios e cabos elétricos, por outros de maior seção (bitola).
- Da mesma forma, NUNCA desative ou remova a chave automática de proteção contra choques elétricos (dispositivo DR), mesmo em caso de desligamentos sem causa aparente. Se os desligamentos forem frequentes e, principalmente, se as tentativas de religar a chave não tiverem êxito, isso significa, muito provavelmente, que a instalação elétrica apresenta anomalias internas, que só podem ser identificadas e corrigidas por profissionais qualificados. A DESATIVAÇÃO OU REMOÇÃO DA CHAVE SIGNIFICA A ELIMINAÇÃO DE MEDIDA PROTETORA CONTRA CHOQUES ELÉTRICOS E RISCO DE VIDA PARA OS USUÁRIOS DA INSTALAÇÃO.



Proprietário:	Autor:	
Execução:	Fiscalização:	
Título: CONSTRUÇÃO DE UMA UNIDADE BÁSICA DE SAÚDE, TIPO I, NO MUNICÍPIO DE PAU DOS FERROS/RN.		
Endereço: RUA ALTO GARCIA, LOTEAMENTO INÁCIA FERNANDES COSTA, PAU DOS FERROS/RN.		
Conteúdo: PROJETO ELÉTRICO – PLANTA BAIXA	Prancha: 01/04	
Desenho:	Escala: INDICADAS	Data: AGOSTO/2022
Modificação:	Observação:	

Quadro de Cargas (QD1-QDLF)

Circuito	Descrição	Esquema	Método de inst.	V (V)	Iluminação (W)					Tomadas (W)		Pot. total (VA)	Pot. total (W)	Fases	Pot. - R (W)	Pot. - S (W)	Pot. - T (W)	In - R (A)	In - S (A)	In - T (A)	FP	FCT	FCA	In' (A)	Ip (A)	Seção (mm2)	Ic (A)	Disj (A)	dV parc (%)	dV total (%)	Status
					11	12	15	32	40	100	300																				
1	Iluminação Sala de Vacinas, Curativos, DML, BWC + Co	F+N+T	B1	220 V		2	12				504	414	S		414				2,3	0,82	1,00	0,38	6,0	2,3	2,5	31,0	16,0	0,17	0,17	Ok	
2	Iluminação Sala de Observação, Atividade Coletiva	F+N+T	B1	220 V	2	12					496	406	T			406				2,3	0,82	1,00	0,38	5,9	2,3	2,5	31,0	16,0			Ok
3	Iluminação BWC Cons. Cons. Odonto, Sala de Inalação	F+N+T	B1	220 V		1	12				489	399	T			399				2,2	0,82	1,00	0,60	3,7	2,2	2,5	31,0	16,0			Ok
4	Iluminação Sala de Estocagem + Cons. + BWC	F+N+T	B1	220 V		1	12				489	399	S		399				2,2	0,82	1,00	0,57	3,9	2,2	2,5	31,0	16,0			Ok	
5	Iluminação Circulação + Recepção/espera	F+N+T	B1	220 V			20				790	640	T			640				2,2	0,81	1,00	0,38	5,7	3,6	2,5	31,0	16,0			Ok
6	Iluminação BWC+ Depos. + Alm. + Exfrigo + Sala Ester.	F+N+T	B1	220 V	3	8					349	289	S		289				1,6	0,83	1,00	0,38	4,2	1,6	2,5	31,0	16,0			Ok	
7	Iluminação Copa + Sala Admst. + Circulação O2	F+N+T	B1	220 V			10				395	320	S		320				1,8	0,81	1,00	0,38	4,7	1,8	2,5	31,0	16,0			Ok	
8	Iluminação Externa	F+N+T	B1	220 V				5	9		1100	1100	S						3,3	1,00	1,00	0,38	8,6	5,0	2,5	31,0	16,0			Ok	
9	Chuveiro Elétrico 1	F+N+T	B1	220 V					1		5400	5400	T		5400				24,5	1,00	1,00	0,38	64,6	24,5	6	54,0	25,0			Ok	
10	Força Copa + Sala Administrativa e Gerência	F+N+T	B1	220 V					8		2667	2400	S		2400				12,1	0,90	1,00	0,38	31,9	12,1	2,5	31,0	20,0			Ok	
11	Força Rack	F+N+T	B1	220 V					1		333	300	T		300				1,5	0,90	1,00	0,38	4,0	1,5	2,5	31,0	20,0			Ok	
12	Força Expurgo e Sala de Esteri.	F+N+T	B1	220 V					6		2000	1800	T		1800				9,1	0,90	1,00	0,38	23,9	9,1	2,5	31,0	20,0			Ok	
13	Força Sala de Observação	F+N+T	B1	220 V					5		1667	1500	S		1500				7,6	0,90	1,00	0,38	19,9	7,6	2,5	31,0	20,0			Ok	
14	Chuveiro Elétrico 2	F+N+T	B1	220 V					1		5400	5400	S		5400				24,5	1,00	1,00	0,38	64,6	24,5	6	54,0	25,0			Ok	
15	Força Sala de Atividades	F+N+T	B1	220 V					6		2000	1800	T		1800				9,1	0,90	1,00	0,38	23,9	9,1	2,5	31,0	20,0			Ok	
16	Sala de Vacinas, Curativos e Cons.	F+N+T	B1	220 V					11		3667	3300	R		3300		3300		16,7	0,90	1,00	0,38	43,9	16,7	4	42,0	25,0			Ok	
17	Tomada para No-break	F+N+T	B1	220 V					1		333	300	T		300				1,5	0,90	1,00	0,38	4,0	1,5	4	42,0	25,0			Ok	
18	Força Cons. Odontológico	F+N+T	B1	220 V					4		1333	1200	T		1200				6,1	0,90	1,00	0,60	10,1	6,1	2,5	31,0	20,0			Ok	
19	Força Sala de Inalação e Cons.	F+N+T	B1	220 V					9		3000	2700	R		2700				13,6	0,90	1,00	0,60	22,7	13,6	2,5	31,0	20,0			Ok	
20	Força Sala de Recepção	F+N+T	B1	220 V					8		2667	2400	R		2400				10,6	0,90	1,00	0,38	18,6	12,1	2,5	31,0	20,0			Ok	
21	Força Circulação	F+N+T	B1	220 V					7		2333	2100	R		2100				10,6	0,90	1,00	0,38	27,9	10,6	2,5	31,0	20,0			Ok	
22	Força Estocagem e Cons.	F+N+T	B1	220 V					10		3333	3000	R		3000				15,2	0,90	1,00	0,57	26,6	15,2	2,5	31,0	20,0			Ok	
23	Compressor O2	F+N+T	B1	220 V					1		333	300	S		300				1,5	0,90	1,00	0,38	4,0	1,5	2,5	31,0	20,0			Ok	
24	Compressor O2	F+N+T	B1	220 V					1		333	300	S		300				1,5	0,90	1,00	0,38	4,0	1,5	2,5	31,0	20,0			Ok	
25	Iluminação de Emergência	F+N+T	B1	220 V	3						36	36	T			36			0,1	1,00	1,00	0,38	0,3	0,2	2,5	31,0	20,0			Ok	
37	Circuito de Reserva	F+N	B1	220 V							0	0	R			0			1,00	1,00	1,00	0,0	0,0	0,0	2,5	31,0	20,0			Ok	
38	Circuito de Reserva	F+N	B1	220 V							0	0	R			0			1,00	1,00	1,00	0,0	0,0	0,0	2,5	31,0	20,0			Ok	
39	Circuito de Reserva	F+N	B1	220 V							0	0	R			0			1,00	1,00	1,00	0,0	0,0	0,0	2,5	31,0	20,0			Ok	
TOTAL					5	3	4	86	5	9	78	2	41449																		

Quadro de Demanda (QD3-QGBT)

Tipo de carga	Potência instalada (kVA)	Fator de demanda (%)	Demanda (kVA)
Iluminação e TUG's (Clínicas e hospitais)	50.00	40	20.00
	25.45	20	5.09
<b>TOTAL</b>			<b>25.09</b>

Quadro de Cargas (QD2-QDARC)

Circuito	Descrição	Esquema	Método de inst.	V (V)	Tomadas (W)			Pot. total (VA)	Pot. total (W)	Fases	Pot. - R (W)	Pot. - S (W)	Pot. - T (W)	In - R (A)	In - S (A)	In - T (A)	FP	FCT	FCA	In' (A)	Ip (A)	Seção (mm2)	Ic (A)	Disj (A)	dV parc (%)	dV total (%)	Status			
					1400	2600	2800																					3600		
26	Arc. Sala de Adms e Gerencia	F+N+T	B1	220 V	1			2889	2600	S		2600							13,1	0,90	1,00	0,41	32,0	13,1	4	42,0	20,0			Ok
27	Arc. Sala de Vacina	F+N+T	B1	220 V	1			2889	2600	T			2600						13,1	0,90	1,00	0,41	32,0	13,1	2,5	31,0	20,0			Ok
28	Arc. Sala de Curativo	F+N+T	B1	220 V	1			2889	2600	S			2600						13,1	0,90	1,00	0,41	32,0	13,1	2,5	31,0	20,0			Ok
29	Arc. Cons.	F+N+T	B1	220 V	1			2889	2600	T			2600						13,1	0,90	1,00	0,41	32,0	13,1	4	42,0	20,0			Ok
30	Arc. Atividades	F+N+T	B1	220 V			1	4000	3600	S		3600							18,2	0,90	1,00	0,52	35,0	18,2	2,5	31,0	20,0			Ok
31	Arc. Sala de Observação	F+N+T	B1	220 V	1			2889	2600	T			2600						13,1	0,90	1,00	0,52	25,3	13,1	2,5	31,0	20,0			Ok
32	Arc. Sala de Odontolo.	F+N+T	B1	220 V			1	4000	3600	R		3600							18,2	0,90	1,00	0,80	22,7	18,2	2,5	31,0	20,0			Ok
33	Sala de Inalação	F+N+T	B1	220 V	1			1556	1400	T			1400						7,1	0,90	1,00	0,80	8,8	7,1	2,5	31,0	20,0			Ok
34	Arc. Cons.	F+N+T	B1	220 V	1			2889	2600	R		2600							13,1	0,90	1,00	0,60	21,9	13,1	2,5	31,0	20,0			Ok
35	Arc. Estocagem	F+N+T	B1	220 V			1	4000	3600	R		3600							18,2	0,90	1,00	0,41	34,5	18,2	4	42,0	25,0			Ok
36	Arc. Cons.	F+N+T	B1	220 V			1	3111	2800	R		2800							14,1	0,90	1,00	0,41	34,5	14,1	4	42,0	20,0			Ok
40	Circuito de Reserva	F+N	B1	220 V				0	0	R									1,00	1,00	1,00	0,0	0,0	0,0	2,5	31,0	20,0			Ok
41	Circuito de Reserva	F+N	B1	220 V				0	0	R									1,00	1,00	1,00	0,0	0,0	0,0	2,5	31,0	20,0			Ok
42	Circuito de Reserva	F+N	B1	220 V				0	0	R									1,00	1,00	1,00	0,0	0,0	0,0	2,5	31,0	20,0			Ok
TOTAL					1	6	1	3	34000		30600	R+S+T	12600	8800	9200															

Quadro de Cargas (QD3-QGBT)

Circuito	Descrição	Esquema	Método de inst.	V (V)	Pot. total (VA)	Pot. total (W)	Fases	Pot. - R (W)	Pot. - S (W)	Pot. - T (W)	In - R (A)	In - S (A)	In - T (A)	FP	FCT	FCA	In' (A)	Ip (A)	Seção (mm2)	Ic (A)	Disj (A)	dV parc (%)	dV total (%)	Status
QD1	QGBT	3F+N+T	B1	380 / 220 V	41449	38203	R+S+T	13500	12422	12281	163,6	144,4	144,1	0,92	1,00	0,80	204,5	163,6	35	144,0	125,0			Ok
QD2	QDARC	3F+N+T	B1	380 / 220 V	34000	30600	R+S+T	12600	8800	9200	152,7	106,7	111,5	0,90	1,00	0,80	190,9	152,7	35	144,0	100,0			Ok
TOTAL					75449	68803	R+S+T	26100	21222	21481														

NOTAS

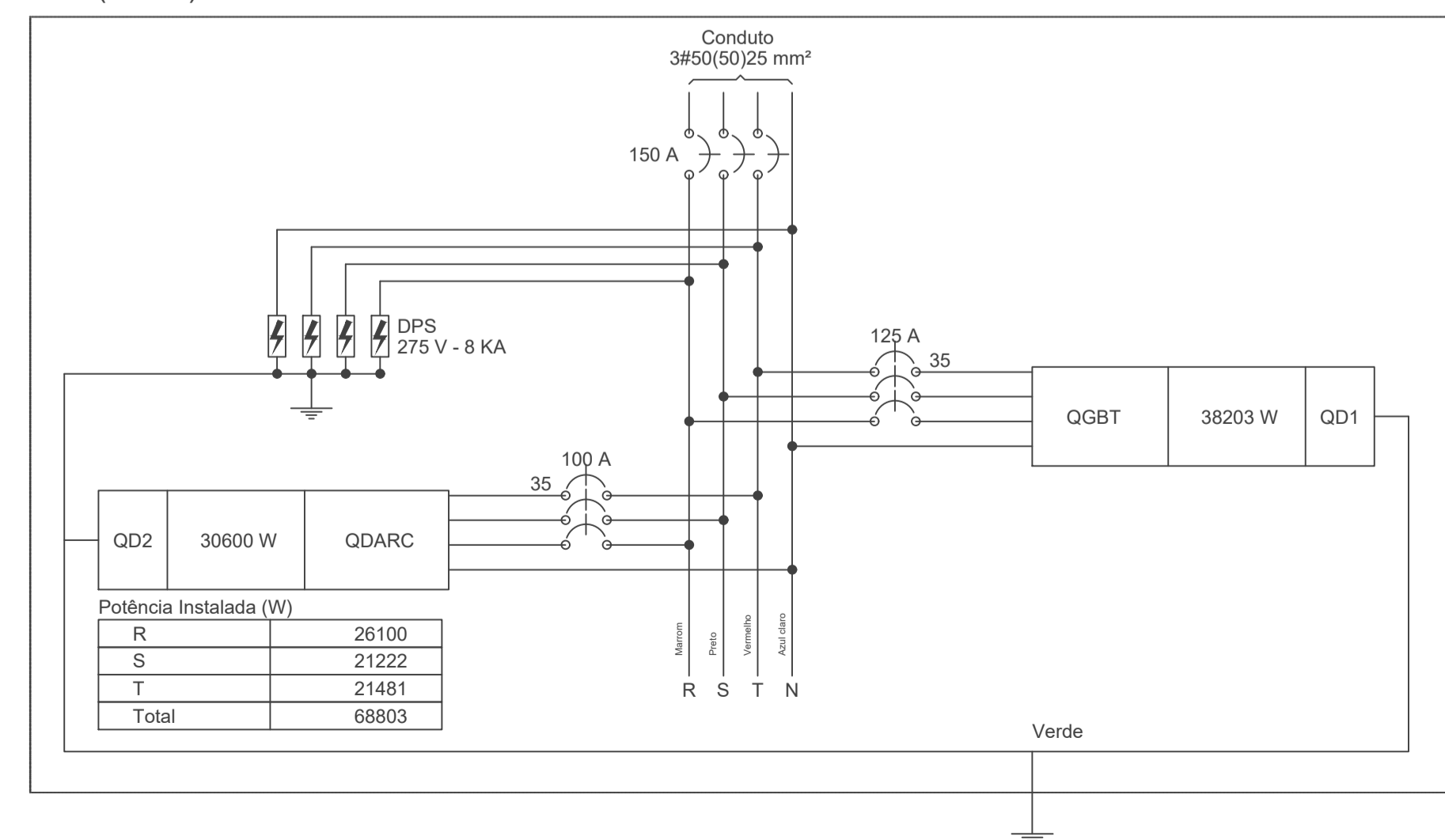
- Toda Eletrocalha ou similar 50x50mm não sera visualizada;
- Todo Eletroduto de 3/4" não sera visualizada;

Os quadros de distribuição desta instalação devem ser entregues com a seguinte advertência:

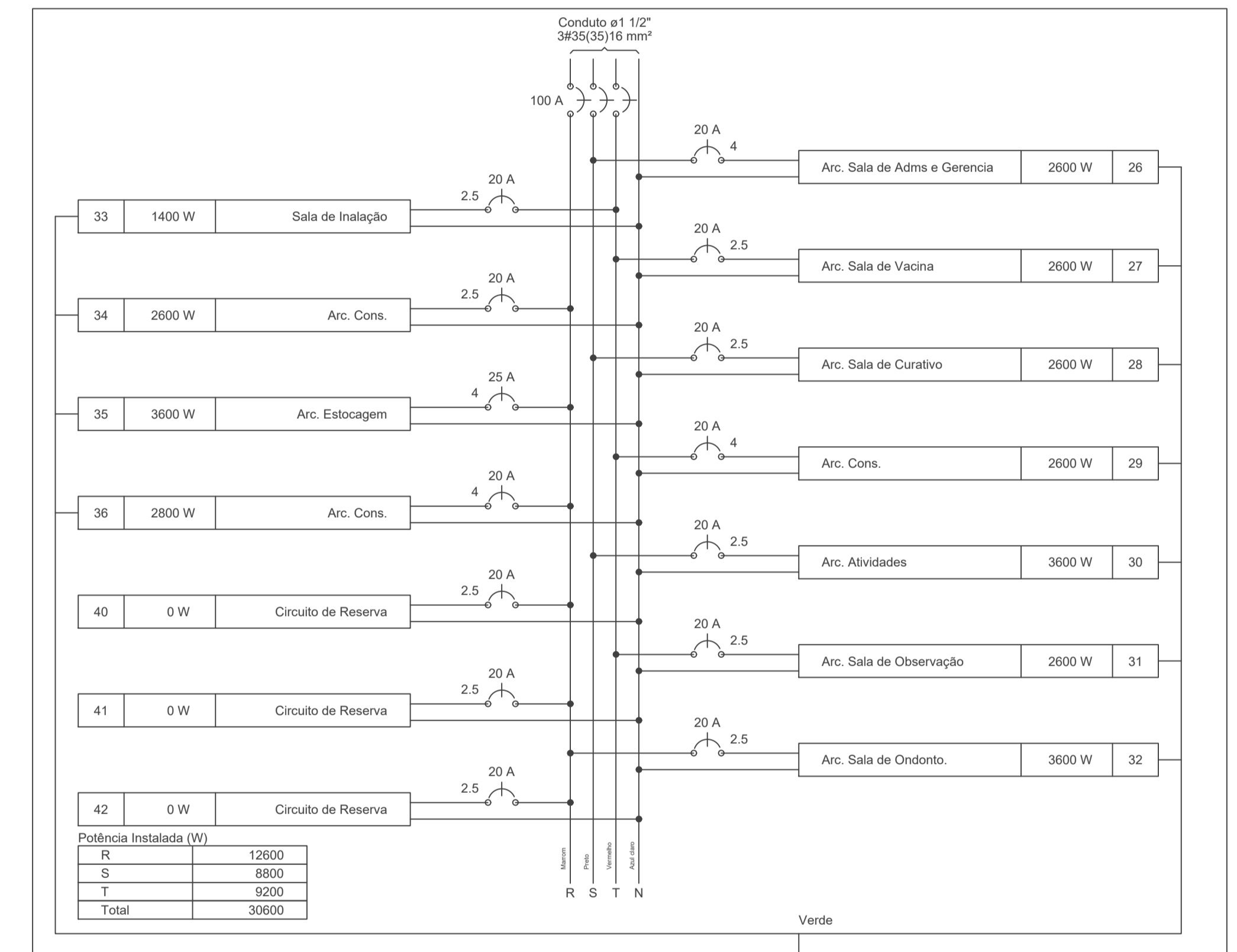
ADVERTÊNCIA

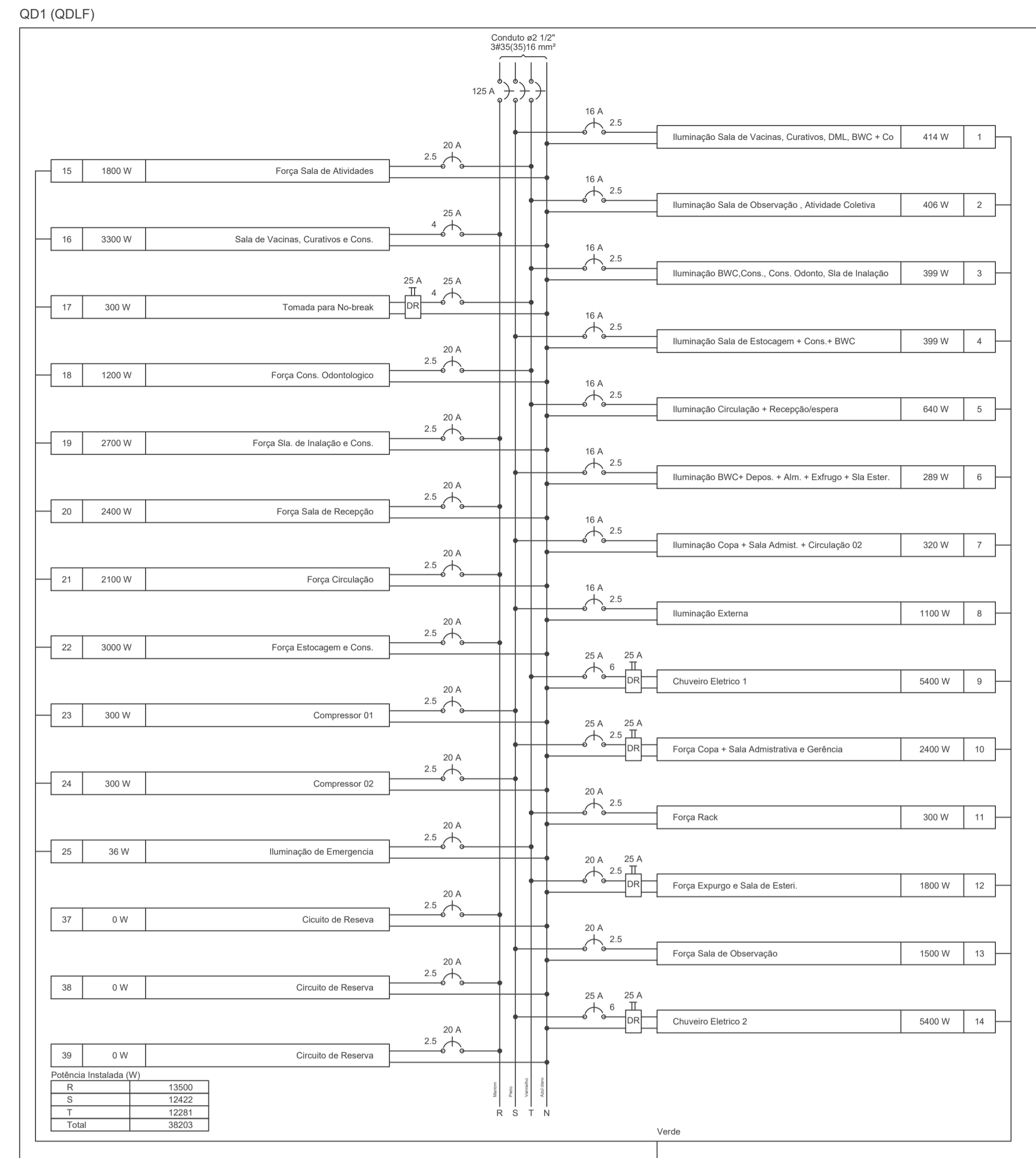
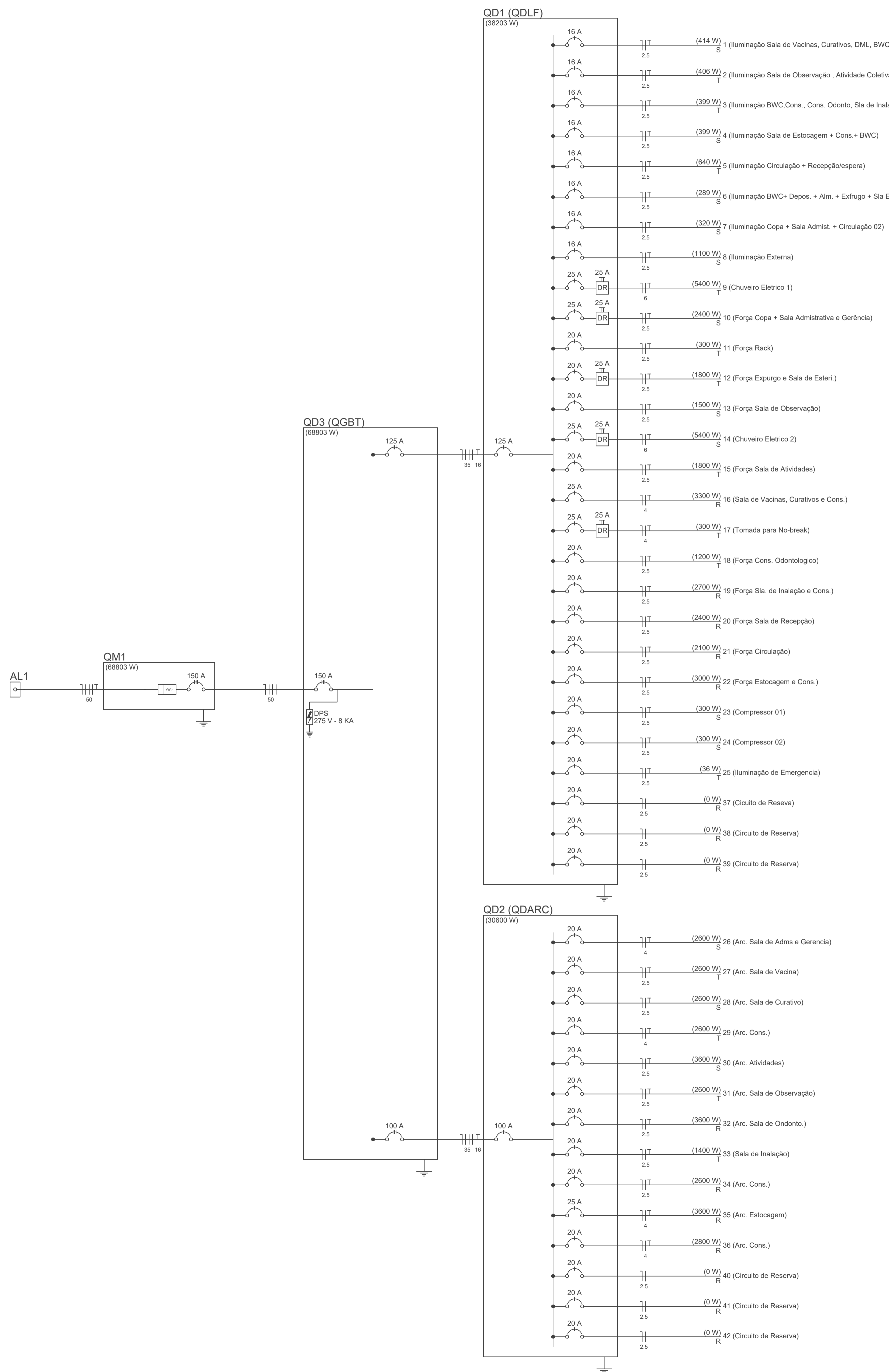
- Quando um disjuntor ou fusível atua, desligando algum circuito ou a instalação inteira, a causa pode ser uma sobrecarga ou um curto-circuito. Desligamentos frequentes são sinal de sobrecarga. Por isso, NUNCA troque seus disjuntores ou fusíveis por outros de maior corrente (maior amperagem) simplesmente. Como regra, a troca de um disjuntor ou fusível por outro de maior corrente requer, antes, a troca dos fios e cabos elétricos, por outros de maior seção (bitola).
- Da mesma forma, NUNCA desative ou remova a chave automática de proteção contra choques elétricos (dispositivo DR), mesmo em caso de desligamentos sem causa aparente. Se os desligamentos forem frequentes e, principalmente, se as tentativas de religar a chave não tiverem êxito, isso significa, muito provavelmente, que a instalação elétrica apresenta anomalias internas, que só podem ser identificadas e corrigidas por profissionais qualificados. A DESATIVAÇÃO OU REMOÇÃO DA CHAVE SIGNIFICA A ELIMINAÇÃO DE MEDIDA PROTETORA CONTRA CHOQUES ELÉTRICOS E RISCO DE VIDA PARA OS USUÁRIOS DA INSTALAÇÃO.

QD3 (QGBT)

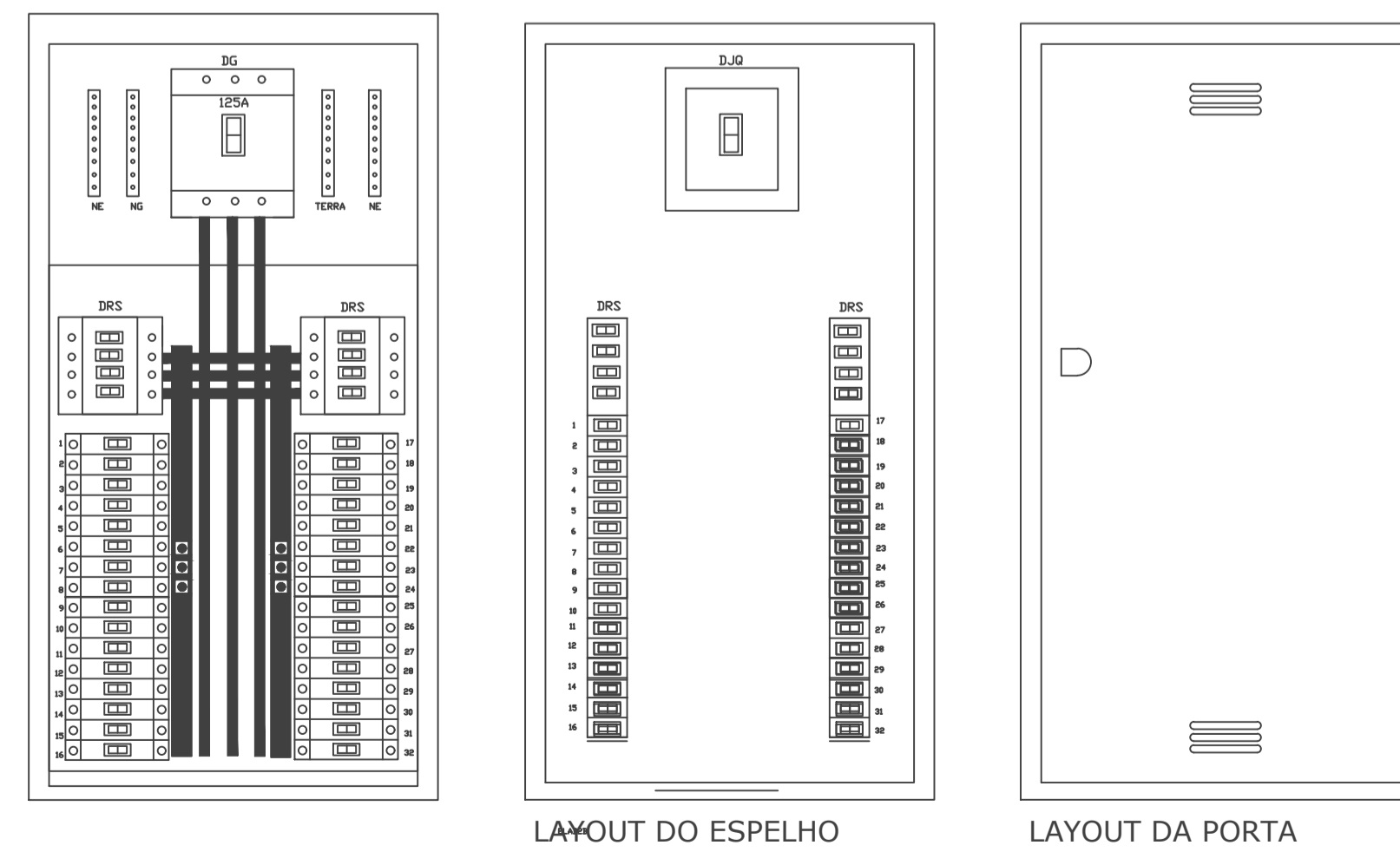


QD2 (QDARC)





**DETALHES DA MONTAGEM DOS QUADROS**



Proprietário: \_\_\_\_\_ Autor: \_\_\_\_\_

Execução: \_\_\_\_\_ Fiscalização: \_\_\_\_\_

Título:  
CONSTRUÇÃO DE UMA UNIDADE BÁSICA DE SAÚDE, TIPO I, NO MUNICÍPIO DE PAU DOS FERROS/RN.

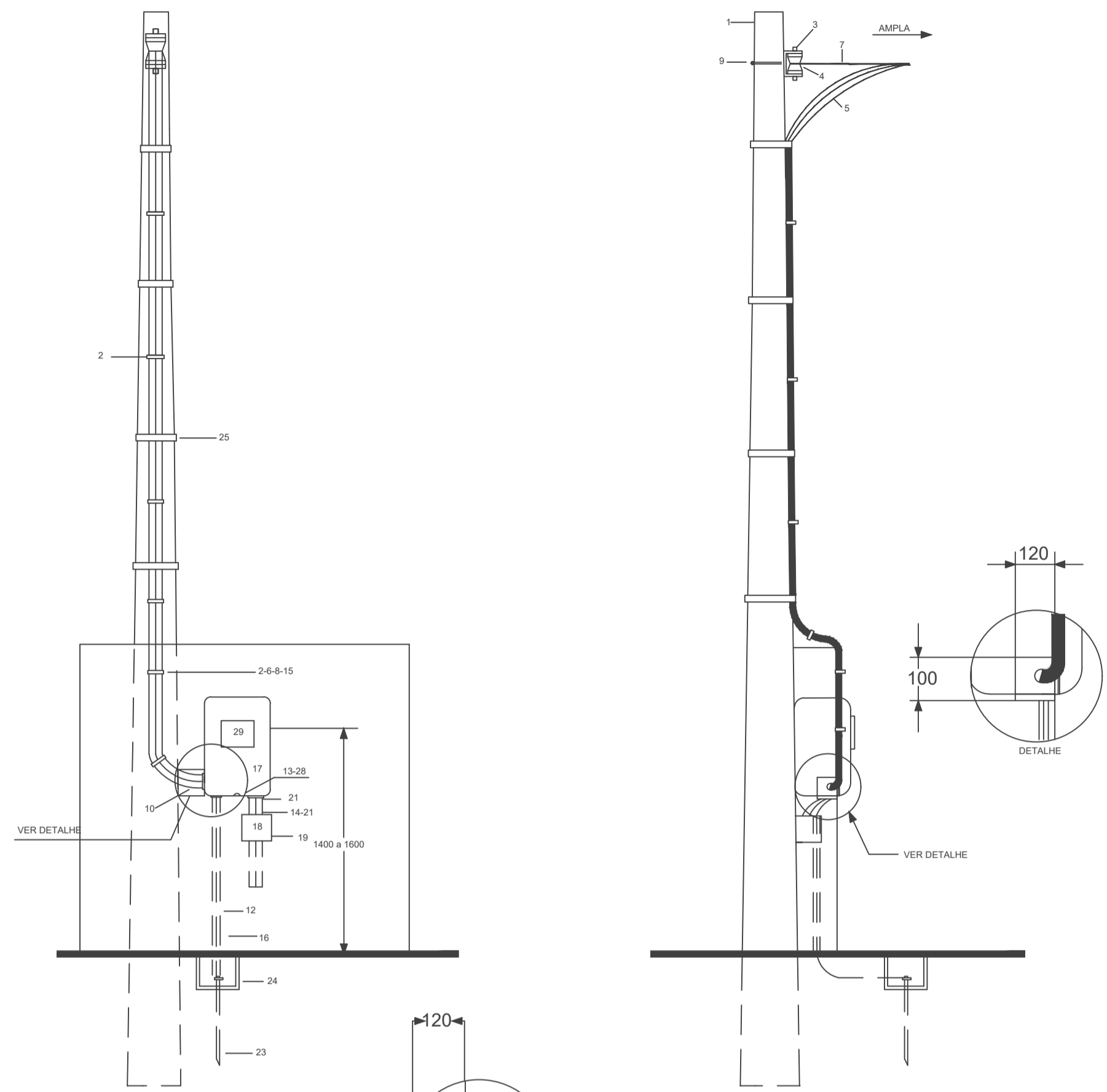
Endereço:  
RUA ALTO GARCIA, LOTEAMENTO INÁCIA FERNANDES COSTA, PAU DOS FERROS/RN.

Conteúdo:  
PROJETO ELÉTRICO – DIAGRAMA UNIFILAR E DETALHES DOS QUADROS

Prancha:  
03/04

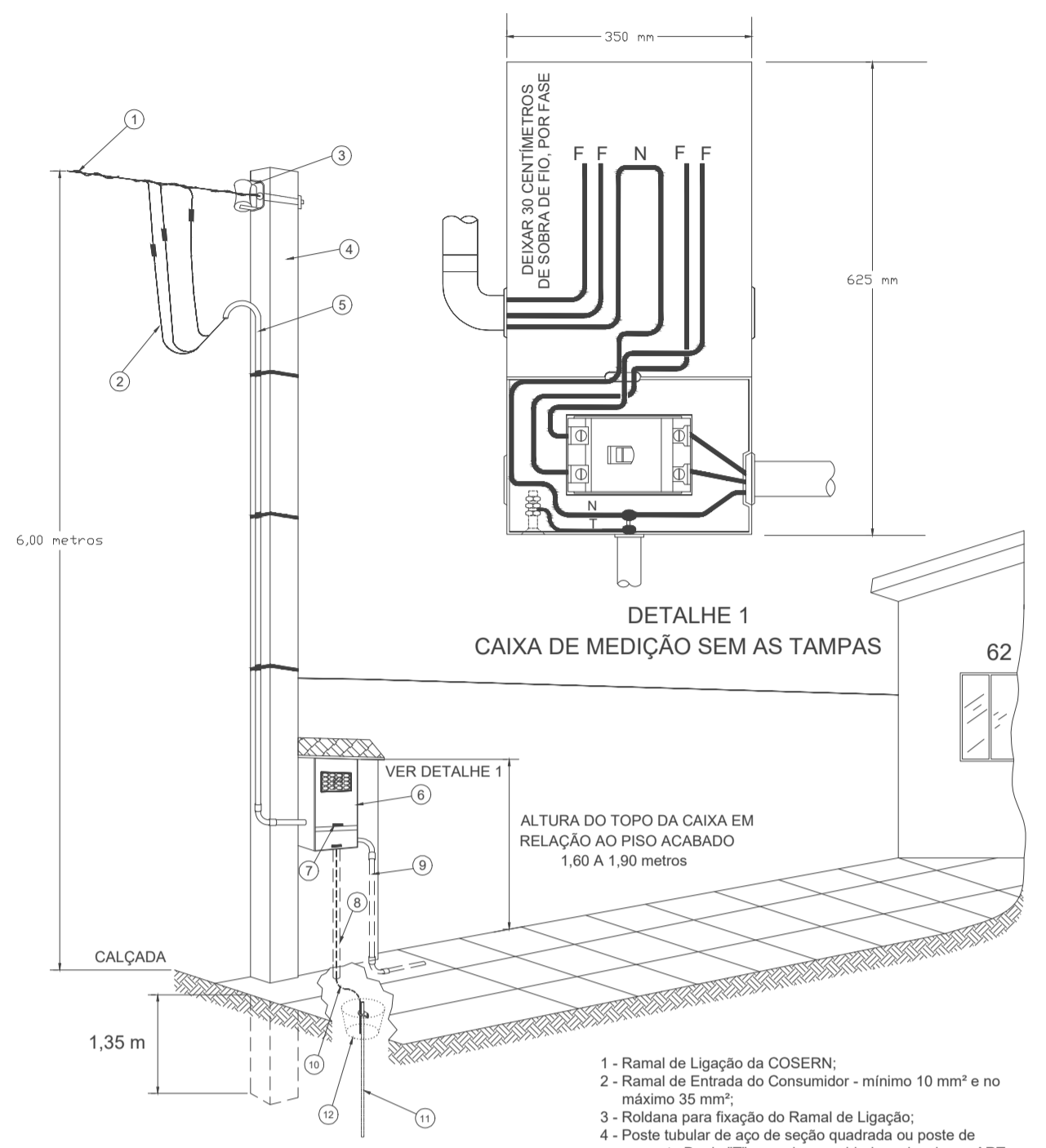
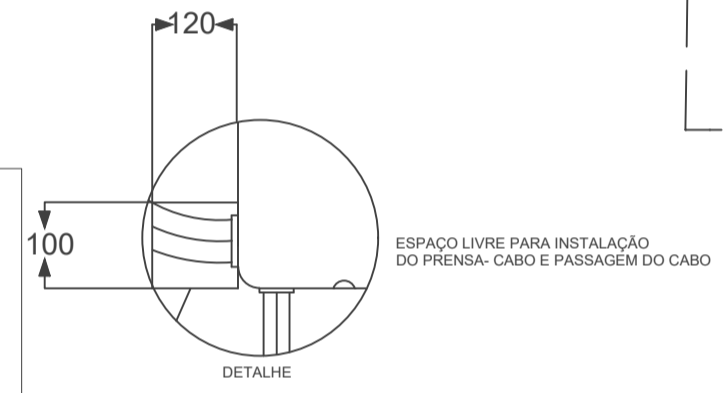
Desenho: \_\_\_\_\_ Escalas: INDICADAS Data: AGOSTO/2022

Modificação: \_\_\_\_\_ Observação: \_\_\_\_\_



**NOTAS**

- 1- Na Conexão c/ a Rede Nua de BT, o Condutor Conclétrico Deverá Ficar Voltado p/ Cima, p/ se Evitar a Entrada de água. Utilizar os Conectores Adequados, para Ramal de Serviço. Na Conexão c/ a Rede Isolada, o Condutor Deverá Ser Conectado na Caixa de Derivação de acordo com Padrão COSEERN E Utilizar Identificador de Fase.
- 2- A Quantidade de Condutor do Ramal de Ligação ( Item 5 é Variável e Dependente das Condições de Instalação
- 3- A Cosern Será Sempre Responsável pelo Fornecimento dos Itens 2, 5, 6, 7, 8, 10, 11, 13, 15, 20, 25, 26, 27, 28, 29 e 30. O Cliente Poderá Optar por Haste de Aterramento Cobreada de 3m, c/ Respetivo Grampo de Aterramento.



**DETALHE 1**  
CAIXA DE MEDIÇÃO SEM AS TAMPAS

ALTURA DO TOPO DA CAIXA EM RELAÇÃO AO PISO ACABADO 1,00 A 1,30 metros

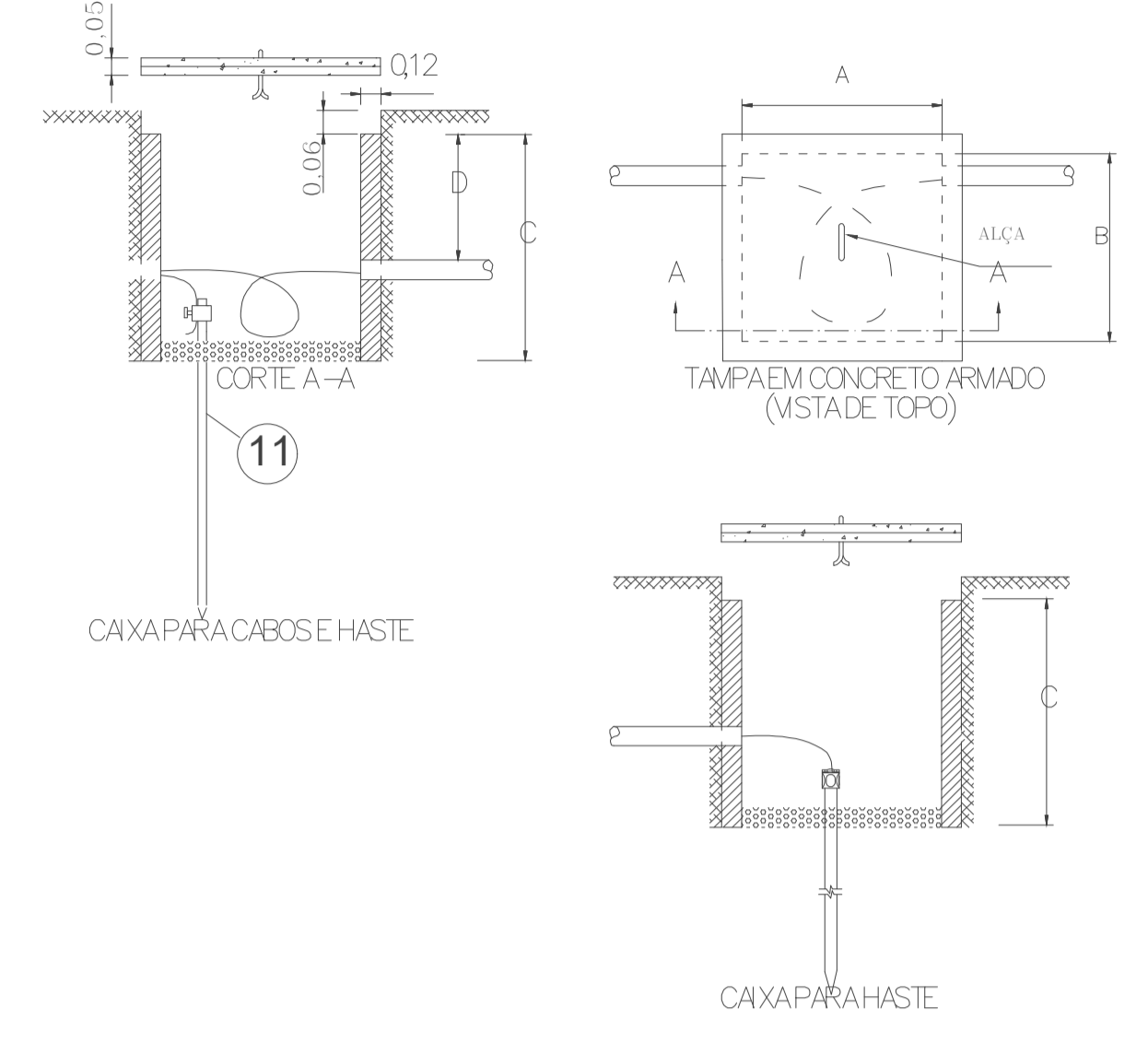
**NOTAS:**

- O poste particular deve ser homologado pela COSEERN e instalado no limite de propriedade com a via pública;
- O eletroduto deve conter no máximo 3 curvas de 90 graus;
- O condutor neutro deve ser na cor Azul Claro;

**1** - Ramal de Ligação da COSEERN;  
**2** - Ramal de Entrada do Consumidor - mínimo 10 mm² e no máximo 35 mm²;  
**3** - Rolê para fixação do Ramal de Ligação;  
**4** - Poste tubular de aço de seção quadrada ou poste de concreto Duplo "T", ou coluna moldada no local com ART - Anotação de Responsabilidade Técnica;  
**5** - Eletroduto rígido rosqueável para o Ramal de Entrada;  
**6** - Caixa de medição trifásica padrão COSEERN;  
**7** - Dispositivo de lacração;  
**8** - Eletroduto de PVC para condutor de aterramento;  
**9** - Saída de condutores para a USB;  
**10** - Condutor de aterramento, cor Verde ou Verde-amarelo;  
**11** - Haste de aterramento;  
**12** - Caixa de inspeção de aterramento.

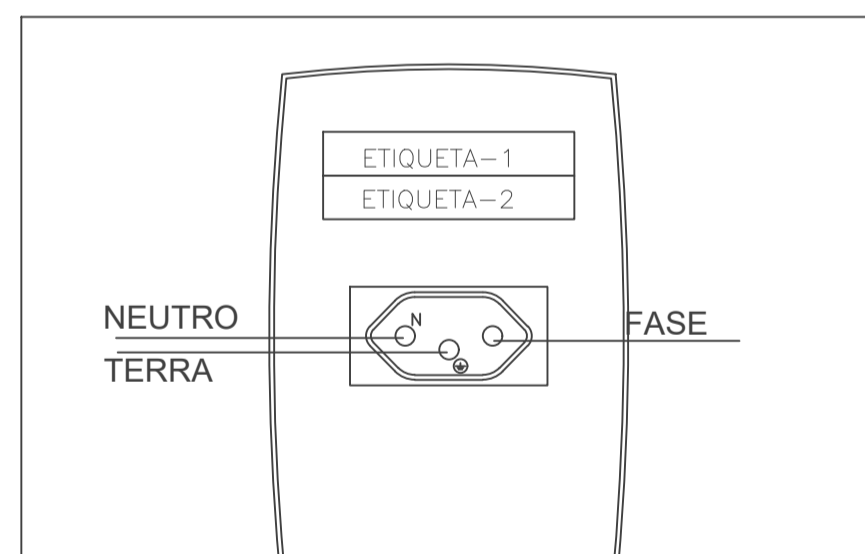
PADRÃO DE ENTRADA

## Detalhe Aterramento



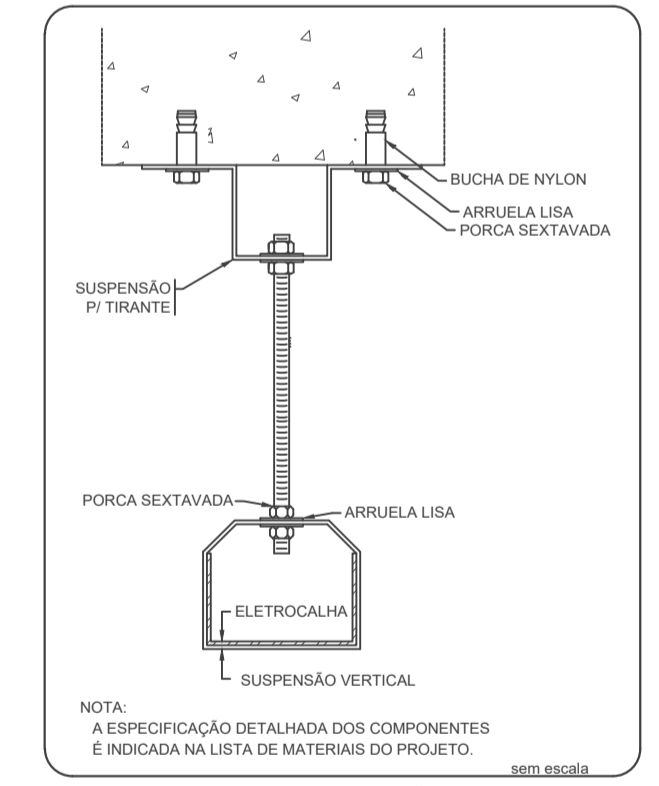
DIMENSÕES DA TAMPA	COTAS EM MM (m)				
	A	B	C	D	
PARA CABOS+HASTE	(A+Q12)X(B+Q12)XQ15	Q,30	Q,30	Q,40	Q,30
PARA HASTE	(A+Q12)X(B+Q12)XQ15	Q,25	Q,25	Q,25	—
PARA RAMAL LIG. SUBTER. SEC.	(A+Q12)X(B+Q12)XQ15	Q,50	Q,50	Q,80	Q,70
PARA RAMAL DER. V. SUBTER. PRIM.	(A+Q12)X(B+Q12)XQ15	1,00	1,20	1,40	—

## MODELO DE IDENTIFICAÇÃO E POLARIZAÇÃO DA TOMADA NBR-1436

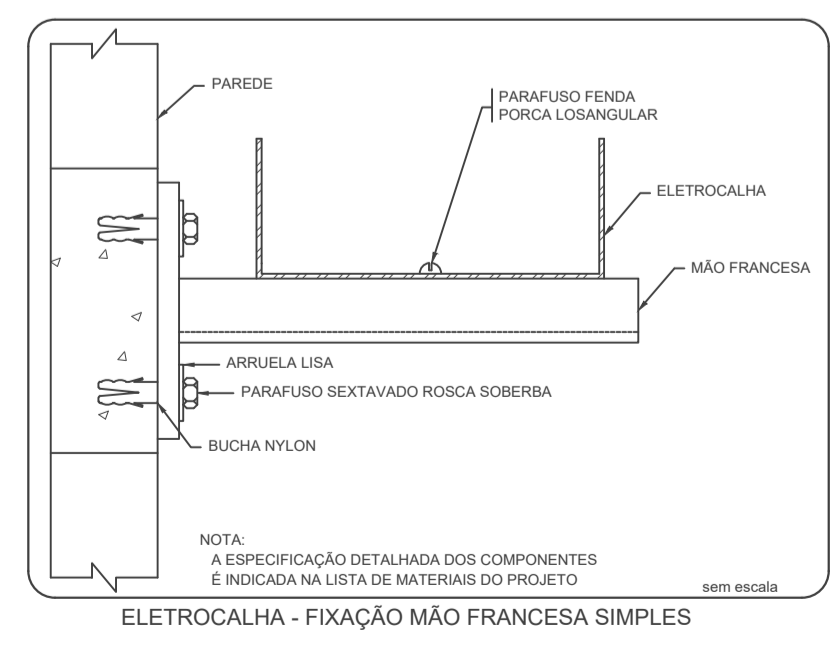


ETIQUETA-1: SIGLA DO QUADRO - NÚMERO DO CIRCUITO.  
EXEMPLO: QDVH - 01

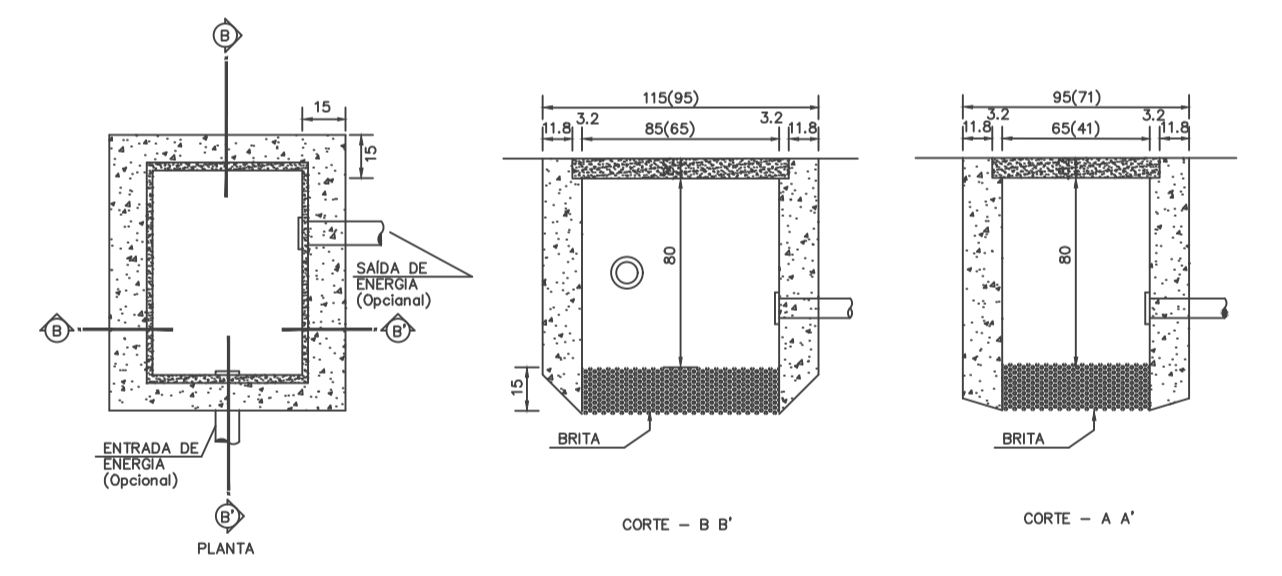
ETIQUETA-2: APENAS PARA TOMADA DE USO ESPECÍFICO - É INFORMADO O NOME DO EQUIPAMENTO.  
EXEMPLO: COMPUTADOR



ELETROCALHA - SUSPENSÃO VERTICAL FIXAÇÃO DUPLA



ELETROCALHA - FIXAÇÃO MÃO FRANCESA SIMPLES



CAIXA DE PASSAGEM SUBTERRÂNEA



Proprietário: \_\_\_\_\_ Autor: \_\_\_\_\_

Execução: \_\_\_\_\_ Fiscalização: \_\_\_\_\_

Título:  
CONSTRUÇÃO DE UMA UNIDADE BÁSICA DE SAÚDE, TIPO I, NO MUNICÍPIO DE PAU DOS FERROS/RN.

Endereço:  
RUA ALTO GARCIA, LOTEAMENTO INÁCIA FERNANDES COSTA, PAU DOS FERROS/RN.

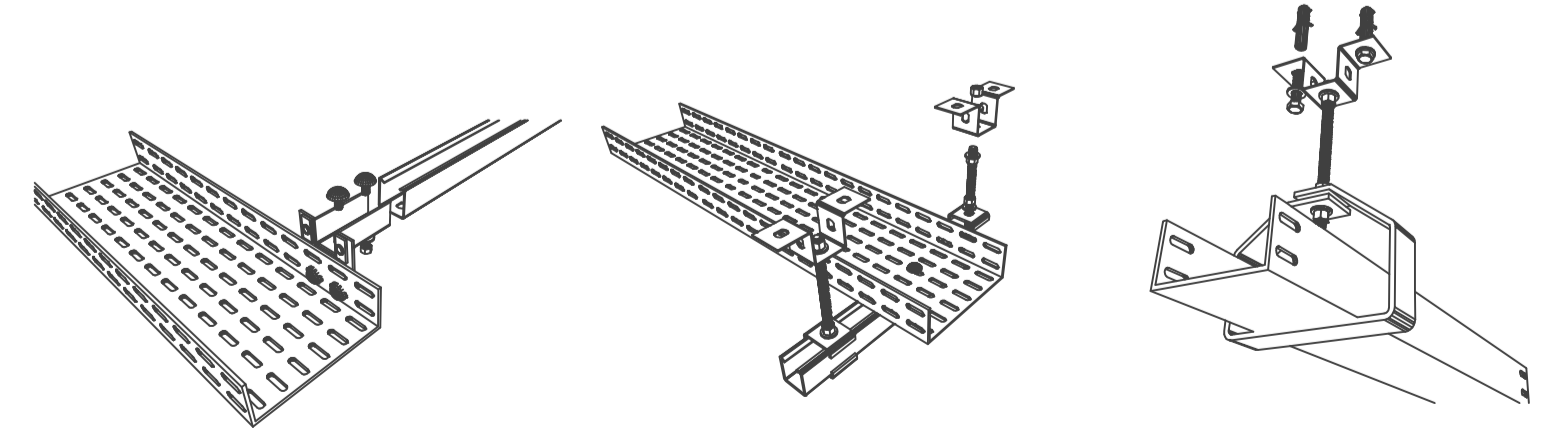
Conteúdo:  
PROJETO ELÉTRICO – DETALHES DE INSTALAÇÃO

Prancha:  
04/04

Desenho: \_\_\_\_\_ Escalas: INDICADAS Data: AGOSTO/2022

Modificação: \_\_\_\_\_ Observação: \_\_\_\_\_

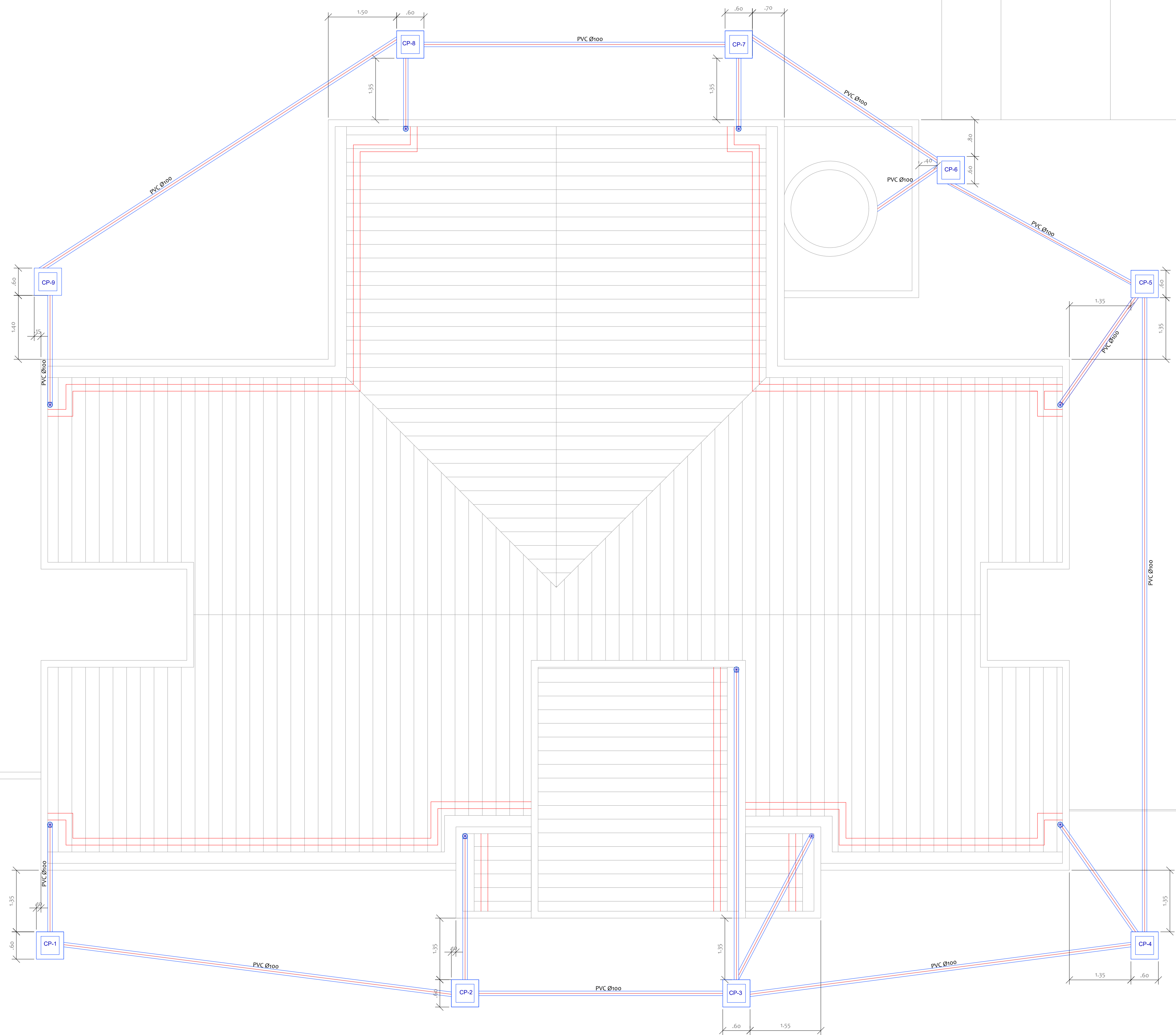
DIREITOS AUTORAIS RESERVADOS: PROIBIDA QUALQUER MODIFICAÇÃO NO TODO OU EM PARTE, SEM AUTORIZAÇÃO POR ESCRITO DO AUTOR DO PROJETO



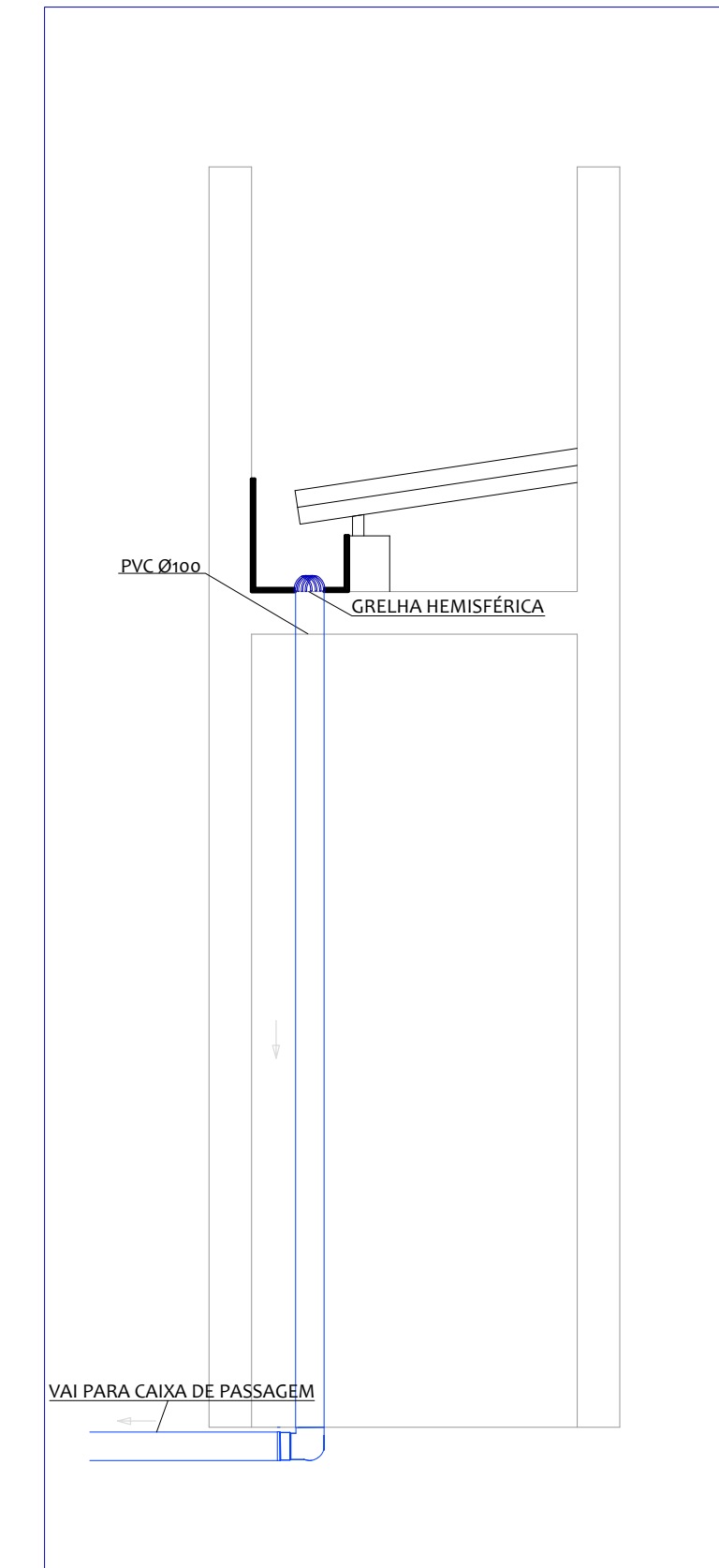
Sem Escala



## 6. Projeto Drenagem de Águas Pluviais



PLANTA DE COBERTURA  
escala 1/50



ESQUEMA VERTICAL DA DESCIDA  
DE ÁGUA A PARTIR DA CALHA  
escala 1/25

LISTA DE MATERIAIS	
Grelha Hemisférica (tipo abacaxi)	9 Pçs
Joelho 90° - 100 mm	9 Pçs
Tubo PVC Ø100	86,0m
Caixa de passagem - 40mm x 40mm	9 Pçs

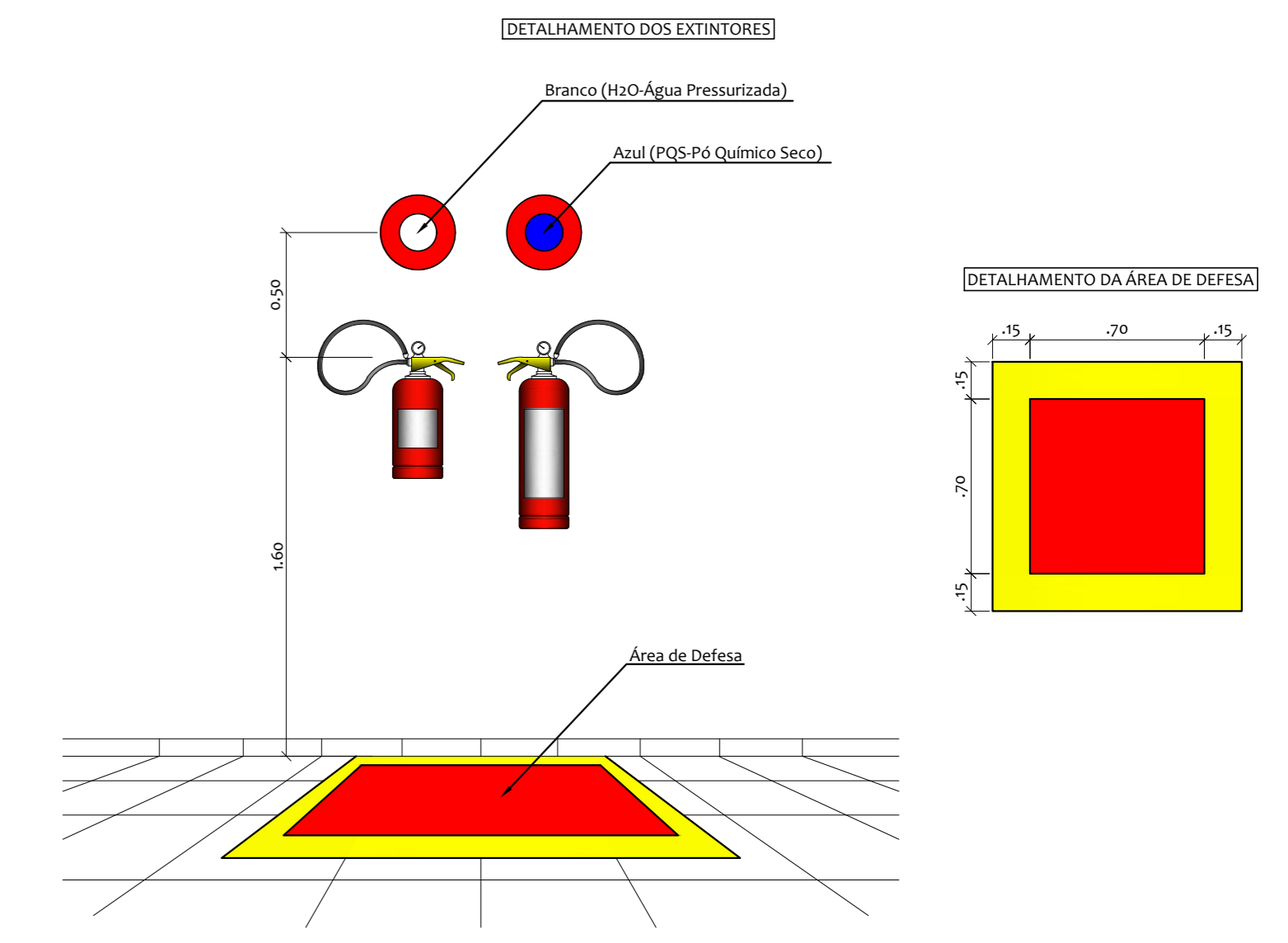
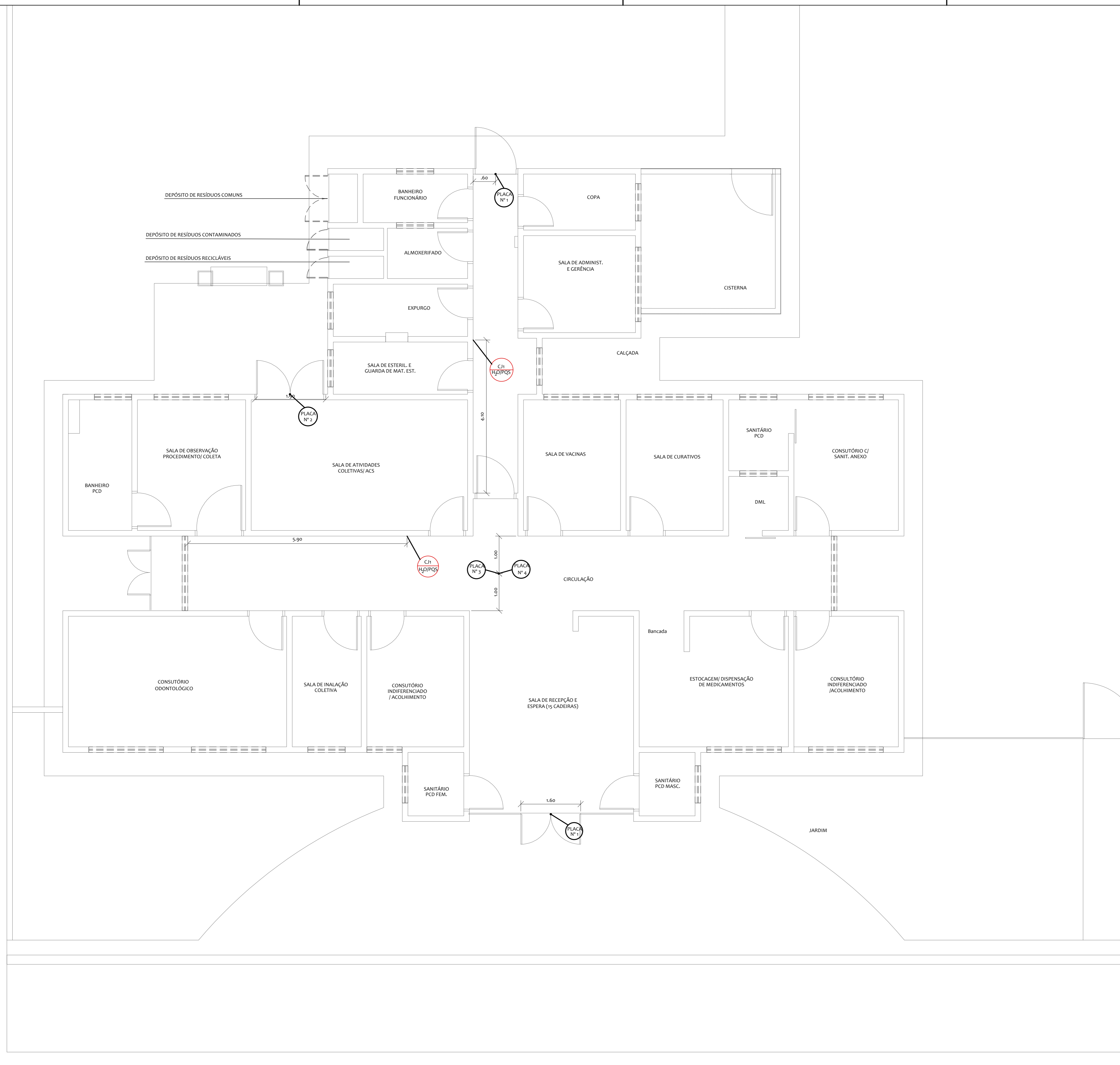
LEGENDA DAS INDICAÇÕES	
	Grelha Hemisférica (tipo abacaxi)
	Caixa de passagem 40x40cm
	Joelho 90°
	Calha em Alvenaria



Proprietário:	Autor:	
Execução:	Fiscalização:	
Título: CONSTRUÇÃO DE UMA UNIDADE BÁSICA DE SAÚDE, TIPO I, NO MUNICÍPIO DE PAU DOS FERROS/RN.		
Endereço: RUA ALTO DO GARCIA, LOTEAMENTO INÁCIA FERNANDES COSTA, PAU DOS FERROS/RN.		
Conteúdo: PROJETO DE DRENAGEM: PLANTA DE COBERTURA, ESQUEMA VERTICAL DA DESCIDA DE ÁGUA A PARTIR DA CALHA		Prancha: 01/01
Desenho:	Escala: INDICADAS	Data: AGOSTO/2022
Modificação:	Observação:	



## 7. Projeto de Combate à Incêndio



DETALHAMENTO DOS EXTINTORES  
ESCALA 1/25

QUADRO DE LEGENDA E DE QUANTIDADES	
	1 EXTINTOR DE PÓ QUÍMICO SECO - PQS (4 kg) 1 EXTINTOR DE ÁGUA PRESSURIZADA - H2O (10 kg) quantidade de cada extintor: 02

**CÁLCULO DA LARGURA MÍNIMA DAS SAÍDAS DE EMERGÊNCIA**  
Ambientes com até 100 lugares deverão dispor de saídas de emergência com largura mínima de dois metros e vinte centímetros (2,20m).  
CAPACIDADE TOTAL DA UBS: 60 pessoas  
Largura mínima = 2,20m  
Largura disponível = 1,60 + 1,10 + 1,90 = 4,60m

QUADRO DE LEGENDA E DE QUANTIDADES	
	INDICAÇÃO DA SAÍDA DE EMERGÊNCIA ALTURA DO FUNDO DA PLACA = 2,15m quantidade de placas: 02
	INDICAÇÃO DA SAÍDA DE EMERGÊNCIA ALTURA DO FUNDO DA PLACA = 2,15m quantidade de placas: 01
	INDICAÇÃO DE DIREÇÃO DE FUGA (DIREITA) ALTURA DO FUNDO DA PLACA = 2,15m quantidade de placas: 01
	INDICAÇÃO DE DIREÇÃO DE FUGA (ESQUERDA) ALTURA DO FUNDO DA PLACA = 2,15m quantidade de placas: 01



Proprietário: \_\_\_\_\_ Autor: \_\_\_\_\_

Execução: \_\_\_\_\_ Fiscalização: \_\_\_\_\_

Título:  
CONSTRUÇÃO DE UMA UNIDADE BÁSICA DE SAÚDE, TIPO I, NO MUNICÍPIO DE PAU DOS FERROS/RN.

Endereço:  
RUA ALTO DO GARCIA, LOTEAMENTO INÁCIA FERNANDES COSTA, PAU DOS FERROS/RN.

Conteúdo: PROJETO DE INCÊNDIO; Prancha: 01/01

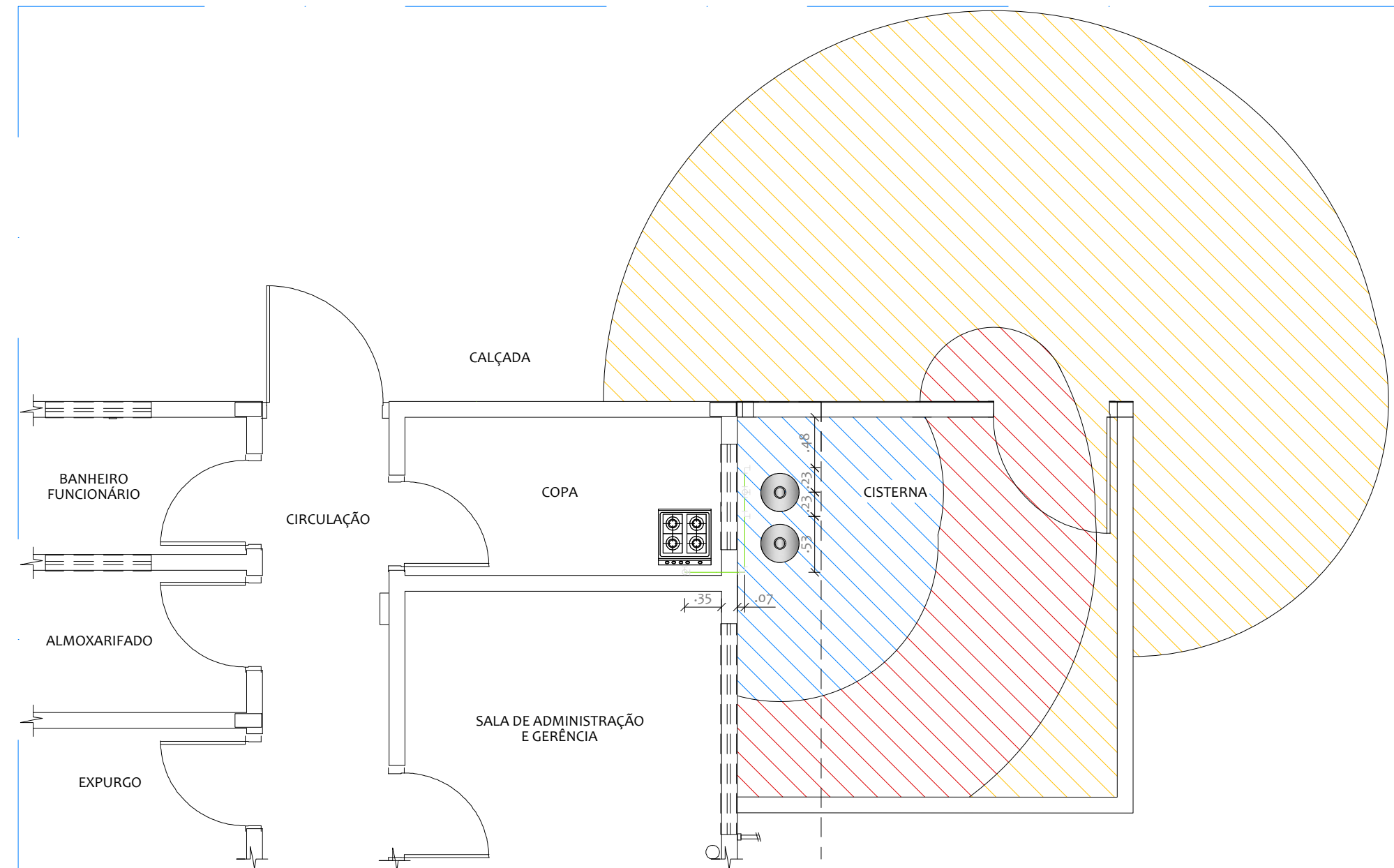
Desenho: \_\_\_\_\_ Escalas: INDICADAS Data: AGOSTO/2022

Modificação: \_\_\_\_\_ Observação: \_\_\_\_\_





## 8. Projeto de Instalação de Gás



**PLANTA BAIXA**  
ESCALA 1/50

LEGENDA	
	ÁREA LIVRE DE ABERTURAS (RALOS E CAIXAS DE INSPEÇÃO) Distância de 1,50m a partir da superfície externa do B190
	ÁREA LIVRE DE FONTES DE IGNIÇÃO, MATERIAIS COMBUSTÍVEIS Distância de 3,00m a partir da superfície externa do B190
	ÁREA LIVRE DE PRODUTOS TÓXICOS, PERIGOSOS, INFLAMÁVEIS E CHAMA ABERTA Distância de 6,00m a partir da superfície externa do B190

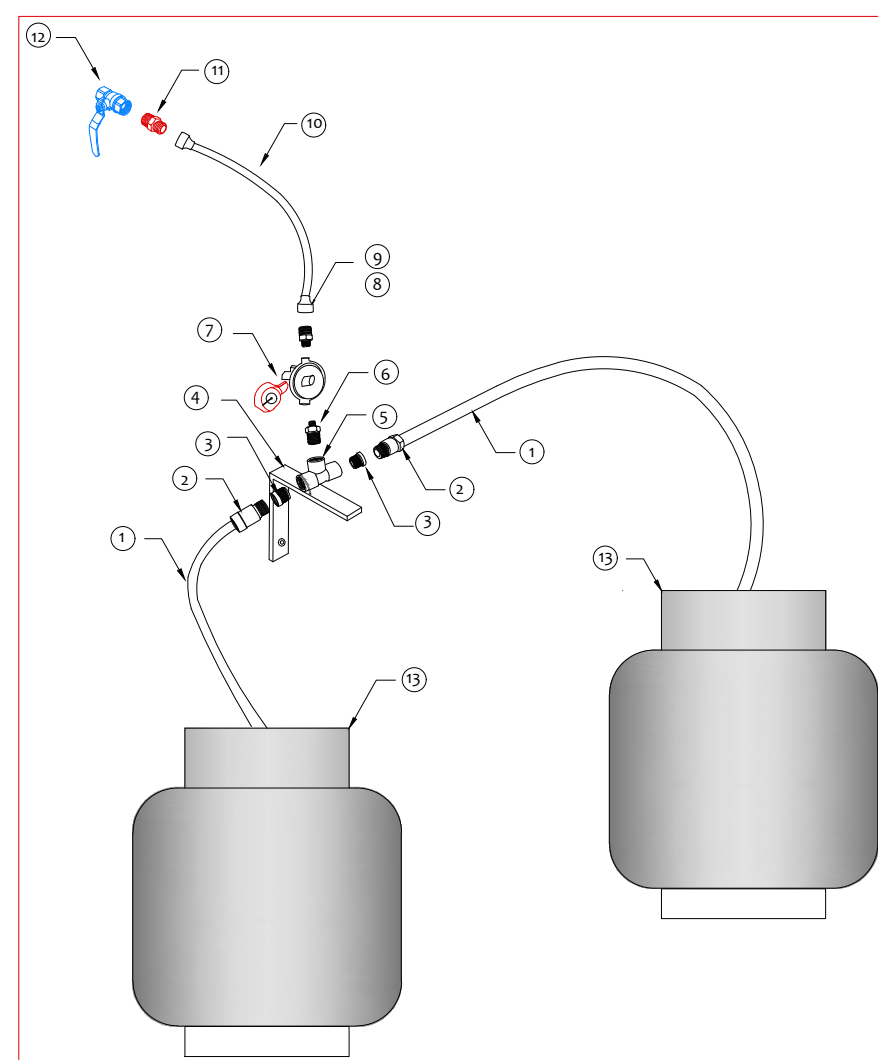
OBSERVAÇÃO: AS TUBULAÇÕES ENTERRADAS DEVEM SER ENVELOPADAS EM CONCRETO.

Capacidade individual do recipiente (m³)	Afastamentos de segurança - Norma de referência NBR 13523										
	Divisa de propriedades edificações/edificações		Entre recipientes	Aberturas abaixo da descarga da válvula de segurança		Fontes de ignição, estacionamento e outras aberturas		Produtos tóxicos, perigosos, inflamáveis e chama aberta	Material combustível	Depósito de hidrogênio	
	Superfície	Enterrado/aterrado		Abastecido no local	Destrocável	Abastecido no local	Destrocável				
Até 0,5	0,0	3,0	0,0	1,0	1,0	3,0	1,5	6,0	3,0	15,0	
> 0,5 até 2,0	1,5	3,0	0,0	1,5	-	3,0	-	6,0	3,0	15,0	
> 2,0 até 5,5	3,0	3,0	1,0	1,5	-	3,0	-	6,0	3,0	15,0	
> 5,5 até 8,0	7,5	3,0	1,0	1,5	-	3,0	-	6,0	3,0	15,0	
> 8,0 até 120,0	15,0	15,0	1,5	1,5	-	3,0	-	6,0	3,0	15,0	
> 120	22,5	15,0	1/2 da soma dos diâmetros adjacentes		1,5	-	3,0	-	6,0	3,0	15,0

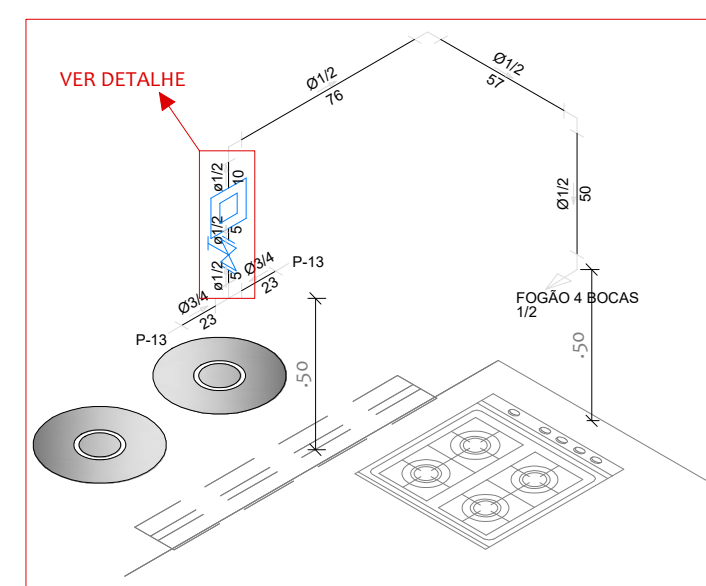
Nos recipientes de superfície, as distâncias são medidas a partir da superfície externa do recipiente mais próximo, nos aterrados/enterrados, a partir da válvula de segurança, enchimento e indicador de nível máximo.

Lista de Materiais - COLETOR			
ITEM	QTD.	UND.	DESCRIÇÃO
01	02	PC	PIG-TAIL 1/2" POL X 3/4" POL X 1000MM MANGUEIRA
02	02	PC	VÁLVULA DE RETENÇÃO PARA COLETOR
03	02	PC	BUCHA REDUC FERRO MALEAV 300LB 1/2" X 1/2" POL NPT
04	01	PC	SUPORTE PARA COLETOR TIPO PAREDE
05	01	PC	TE AÇO 1/2" POL NPT
06	01	PC	NIPLE REDUC LATÃO 3/4" POL NPT X 1/2" POL NPT
07	01	PC	REG PRESSÃO 1" EST CE 1/2" POL CS 3/4" POL NPT, PE APBAR PS 30000MMCA, VAZ. 60KG/H, C/MAN
08	01	PC	MEIA UNIÃO DE LATÃO 3/4" POL NPT X 1/2" POL
09	02	PC	PORCA DE 1/2" POL
10	0,46	m	TUBO DE AÇO CARBONO (1/2" POL)
11	01	PC	MEIA UNIÃO DE LATÃO 1/2" POL NPT X 1/2" POL SAE
12	01	PC	VÁLVULA ESFÉRICA MONOBLOCO 3/4" POL NPT 300LBS
13	02	PC	VASILHAME P-13

Lista de Materiais - Cozinha			
ITEM	QTD.	UND.	DESCRIÇÃO
s/m	03	PC	COTOVELO AÇO CARBONO 1/2" POL
s/m	2,03	m	TUBO DE AÇO CARBONO (1/2" POL)
s/m	01	PC	FOGÃO 4 BOCAS COM FORNO



**CENTRAL DE GÁS - DETALHE DO COLETOR**  
SEM ESCALA



**CENTRAL DE GÁS E COPA - DETALHE ISOMÉTRICO**  
ESCALA 1/25

Legenda das indicações	
	Válvula Esfera NPT 300
	Regulador de Pressão de 1º Estágio
	Tubulação de aço carbono Ø3/4"



Proprietário: \_\_\_\_\_ Autor: \_\_\_\_\_

Execução: \_\_\_\_\_ Fiscalização: \_\_\_\_\_

Título:  
CONSTRUÇÃO DE UMA UNIDADE BÁSICA DE SAÚDE, TIPO I, NO MUNICÍPIO DE PAU DOS FERROS/RN.

Endereço:  
RUA ALTO DO GARCIA, LOTEAMENTO INÁCIA FERNANDES COSTA, PAU DOS FERROS/RN.

Conteúdo:  
PROJETO DE GÁS; Prancha: 01/01

Desenho: \_\_\_\_\_ Escalas: INDICADAS Data: AGOSTO/2022

Modificação: \_\_\_\_\_ Observação: \_\_\_\_\_

DIREITOS AUTORAIS RESERVADOS: PROIBIDA QUALQUER MODIFICAÇÃO NO TODO OU EM PARTE, SEM AUTORIZAÇÃO POR ESCRITO DO AUTOR DO PROJETO



**PROJETO BÁSICO**

## 9. Memorial Descritivo dos Serviços / Especificação Técnicas



## MEMÓRIA DE CÁLCULO DE QUANTITATIVOS

OBRA: CONSTRUÇÃO DE UMA UNIDADE BÁSICA DE SAÚDE, TIPO 1, NO MUNICÍPIO DE PAU DOS FERROS-RN  
 LOCAL: RUA ALTO DO GARCIA, LOTEAMENTO INÁCIO FERNANDES COSTA, PAU DOS FERROS-RN  
 DATA: AGOSTO DE 2022

### 1 ADMINISTRAÇÃO LOCAL

Nº	Código	Un	Descrição						
1.1	COMP01	Vg	ADMINISTRAÇÃO LOCAL DE OBRA						
	ADMINISTRAÇÃO LOCAL DE OBRA	Uds.	Comprim.	Largura	Altura	PARCIAL	SUBTOTAL	TOTAL	
	Quantidade geral do serviço de administração local de obra:	1				1,00			
	Engenheiro Civil = sendo considerado que o mesmo trabalha (15h por semana x 04 semanas no mês x 06 meses de duração da obra) / 220h (mensais) = 1,5272727								
	Encarregado de obra = sendo considerado que o mesmo trabalha (35 h por semana x 04 semanas no mês x 06 meses de duração da obra) / 220h (mensais) = 3,8181818								
						1,00	1,00		
							<b>Total VG .....</b>	<b>1,00</b>	

**JOSÉ AROLDO QUEIROGA DE MORAIS**  
 ENGº CIVIL - CREA: 2104170621





## MEMÓRIA DE CÁLCULO DE QUANTITATIVOS

OBRA: CONSTRUÇÃO DE UMA UNIDADE BÁSICA DE SAÚDE, TIPO 1, NO MUNICÍPIO DE PAU DOS FERROS-RN  
 LOCAL: RUA ALTO DO GARCIA, LOTEAMENTO INÁCIO FERNANDES COSTA, PAU DOS FERROS-RN  
 DATA: AGOSTO DE 2022

### 2 SERVIÇOS PRELIMINARES

Nº	Código	Un	Descrição	Uds.	Comprim.	Largura	Altura	PARCIAL	SUBTOTAL	TOTAL
2.5	93212	M2	EXECUÇÃO DE SANITÁRIO E VESTIÁRIO EM CANTEIRO DE OBRA EM CHAPA DE MADEIRA COMPENSADA, NÃO INCLUSO MOBILIÁRIO. AF_02/2016							
			BARRACÃO PARA VESTIÁRIO E BANHEIRO							
			Área para vestiário e banheiro		4,00	5,00		20,00		
								20,00	20,00	
										<b>20,00</b>
									<b>Total M2 .....</b>	<b>20,00</b>
2.6	93584	M2	EXECUÇÃO DE DEPÓSITO EM CANTEIRO DE OBRA EM CHAPA DE MADEIRA COMPENSADA, NÃO INCLUSO MOBILIÁRIO. AF_04/2016							
			GALPÃO PROVISÓRIO							
			Utilizado para estocagem e manejo de materiais durante a obra	1	4,00	2,50		10,00		
								10,00	10,00	
										<b>10,00</b>
									<b>Total M2 .....</b>	<b>10,00</b>
2.7	104114	Un	(COMPOSIÇÃO REPRESENTATIVA) LIGAÇÃO PREDIAL DE ÁGUA, REDE DN 50 MM, RAMAL PREDIAL DE 20 MM, L = 4,0 M, LARGURA DA VALA = 0,65 M; COM COLAR DE TOMADA DE PVC; ESCAVAÇÃO MECANIZADA, PREPARO DE FUNDO DE VALA E REATERRO COMPACTADO. AF_06/2022.							
			LIGAÇÕES PROVISÓRIAS							
			Ligação de água da rede pública até instalações do barracão provisório	1				1,00		
								1,00	1,00	
										<b>1,00</b>
									<b>Total UN .....</b>	<b>1,00</b>
2.8	95634	Un	KIT CAVALETE PARA MEDIÇÃO DE ÁGUA - ENTRADA PRINCIPAL, EM PVC SOLDÁVEL DN 20 (1/2") FORNECIMENTO E INSTALAÇÃO (EXCLUSIVE HIDRÔMETRO). AF_11/2016							
			LIGAÇÕES PROVISÓRIAS							
			Kit cavalete para medidor água	1				1,00		
								1,00	1,00	
										<b>1,00</b>
									<b>Total UN .....</b>	<b>1,00</b>
2.9	95673	Un	HIDRÔMETRO DN 20 (1/2"), 1,5 M <sup>3</sup> /H – FORNECIMENTO E INSTALAÇÃO. AF_11/2016							
			LIGAÇÕES PROVISÓRIAS							

**JOSÉ AROLDO QUEIROGA DE MORAIS**  
 ENGº CIVIL - CREA: 2104170621



## MEMÓRIA DE CÁLCULO DE QUANTITATIVOS

OBRA: CONSTRUÇÃO DE UMA UNIDADE BÁSICA DE SAÚDE, TIPO 1, NO MUNICÍPIO DE PAU DOS FERROS-RN  
 LOCAL: RUA ALTO DO GARCIA, LOTEAMENTO INÁCIO FERNANDES COSTA, PAU DOS FERROS-RN  
 DATA: AGOSTO DE 2022

### 2 SERVIÇOS PRELIMINARES

Nº	Código	Un	Descrição							
			Instalação do medidor de consumo de água	1		1,00				
						1,00	1,00			
							<b>Total UN .....</b>	<b>1,00</b>		
2.10	104124	Un	<b>(COMPOSIÇÃO REPRESENTATIVA) LIGAÇÃO PREDIAL DE ESGOTO, REDE DN 150 MM, COLETOR PREDIAL DN 100 MM, L = 2,0 M, LARGURA DA VALA = 0,65 M; COM SELIM E CURVA 90 GRAUS; ESCAVAÇÃO MECANIZADA, PREPARO DE FUNDO DE VALA E REATERRO COMPACTADO. AF_06/2022.</b>							
			<b>LIGAÇÕES PROVISÓRIAS</b>	Uds.	Comprim.	Largura	Altura	PARCIAL	SUBTOTAL	TOTAL
			Coleta do esgoto do barracão provisório	1				1,00		
								1,00	1,00	
								<b>Total UN .....</b>	<b>1,00</b>	
2.11	04176/ORSE	M2	<b>LOCAÇÃO DE CONSTRUÇÃO DE EDIFICAÇÃO ENTRE 200 E 1000 M2, INCLUSIVE EXECUÇÃO DE GABARITO DE MADEIRA.</b>							
			<b>LOCAÇÃO DA EDIFICAÇÃO A CONSTRUIR</b>	Uds.	Área	Largura	Altura	PARCIAL	SUBTOTAL	TOTAL
			Igual a área total de construção	1	267,27			267,27		
								267,27	267,27	
								<b>Total M2 .....</b>	<b>267,27</b>	

**JOSÉ AROLDO QUEIROGA DE MORAIS**  
 ENGº CIVIL - CREA: 2104170621



## MEMÓRIA DE CÁLCULO DE QUANTITATIVOS

OBRA: CONSTRUÇÃO DE UMA UNIDADE BÁSICA DE SAÚDE, TIPO 1, NO MUNICÍPIO DE PAU DOS FERROS-RN  
 LOCAL: RUA ALTO DO GARCIA, LOTEAMENTO INÁCIO FERNANDES COSTA, PAU DOS FERROS-RN  
 DATA: AGOSTO DE 2022

### 3 MOVIMENTO DE TERRA

Nº Código Un Descrição

3.1 93358 M3 ESCAVAÇÃO MANUAL DE VALA COM PROFUNDIDADE MENOR OU IGUAL A 1,30 M.  
 AF\_02/2021

ESCAVAÇÃO DE VALAS PARA A IMPLANTAÇÃO DOS BLOCOS DE FUNDAÇÃO

	Uds.	Comprim.	Largura	Altura	PARCIAL	SUBTOTAL	TOTAL
--	------	----------	---------	--------	---------	----------	-------

P1 e P37	2	0,80	0,75		1,20		
P2, P12, P15, P19, P27 e P34	6	1,00	0,75		4,50		
P3	1	0,65	0,90		0,59		
P4, P39 e P42	3	0,65	0,80		1,56		
P5 e P6	2	0,85	0,85		1,45		
P7, P8 e P21	3	1,00	0,75		2,25		
P9	1	0,75	0,80		0,60		
P10	1	1,20	0,85		1,02		
P11 e P17	2	1,00	0,75		1,50		
P13, P20, P25, P26, P30, P31, P32, P33 e P38	9	0,80	0,65		4,68		
P14	1	1,20	0,85		1,02		
P16	1	1,20	0,85		1,02		
P18 e P24	2	1,00	0,75		1,50		
P22	1	0,90	0,65		0,59		
P23	1	1,20	0,85		1,02		
P28	1	0,80	1,15		0,92		
P29	1	0,80	1,15		0,92		
P35	1	1,20	0,85		1,02		
P36	1	1,10	0,75		0,83		
P40	1	0,80	0,80		0,64		
P41	1	0,80	0,80		0,64		

Escavação até profundidade da face superior dos blocos = -1,50m

				1,50	29,47	44,21	
--	--	--	--	------	-------	-------	--

ESCAVAÇÃO DE VALAS PARA A IMPLANTAÇÃO DOS BLOCOS DE FUNDAÇÃO

	Uds.	Comprim.	Largura	Altura	PARCIAL	SUBTOTAL	TOTAL
--	------	----------	---------	--------	---------	----------	-------

P1 e P37	2	0,80	0,75	0,35	0,42		
P2, P12, P15, P19, P27 e P34	6	1,00	0,75	0,40	1,80		
P3	1	0,65	0,90	0,40	0,23		
P4, P39 e P42	3	0,65	0,80	0,35	0,55		
P5 e P6	2	0,85	0,85	0,35	0,51		
P7, P8 e P21	3	1,00	0,75	0,45	1,01		
P9	1	0,75	0,80	0,35	0,21		
P10	1	1,20	0,85	0,45	0,46		

(Continua...)

**JOSÉ AROLDO QUEIROGA DE MORAIS**  
 ENGº CIVIL - CREA: 2104170621





## MEMÓRIA DE CÁLCULO DE QUANTITATIVOS

OBRA: CONSTRUÇÃO DE UMA UNIDADE BÁSICA DE SAÚDE, TIPO 1, NO MUNICÍPIO DE PAU DOS FERROS-RN  
LOCAL: RUA ALTO DO GARCIA, LOTEAMENTO INÁCIO FERNANDES COSTA, PAU DOS FERROS-RN  
DATA: AGOSTO DE 2022

### 3 MOVIMENTO DE TERRA

Nº Código Un Descrição

3.1 M3 ESCAVAÇÃO MANUAL DE VALA COM PROFUNDIDADE MENOR OU IGUAL A 1,30 M. AF_02/2021 (Continuação...)							
P11 e P17	2	1,00	0,75	0,40	0,60		
P13, P20, P25, P26, P30, P31, P32, P33 e P38	9	0,80	0,65	0,35	1,64		
P14	1	1,20	0,85	0,50	0,51		
P16	1	1,20	0,85	0,45	0,46		
P18 e P24	2	1,00	0,75	0,40	0,60		
P22	1	0,90	0,65	0,35	0,20		
P23	1	1,20	0,85	0,45	0,46		
P28	1	0,80	1,15	0,50	0,46		
P29	1	0,80	1,15	0,45	0,41		
P35	1	1,20	0,85	0,55	0,56		
P36	1	1,10	0,75	0,50	0,41		
P40	1	0,80	0,80	0,35	0,22		
P41	1	0,80	0,80	0,35	0,22		
Escavação do volume dos blocos = face superior dos blocos na profundidade de 1,50m					11,94	11,94	
<b>ESCAVAÇÃO DA ÁREA INTERNA DA CISTERNA</b>	Uds.	Comprim.	Largura	Altura	PARCIAL	SUBTOTAL	TOTAL
Escavação para rebaixamento do nível da cisterna (para acesso ao reservatório enterrado)	1	3,60	3,60	0,60	7,78		
					7,78	7,78	
<b>ESCAVAÇÃO DE VALAS PARA A IMPLANTAÇÃO DE ALVENARIA BALDRAME</b>	Uds.	Comprim.	Largura	Altura	PARCIAL	SUBTOTAL	TOTAL
Alvenaria baldrame para apoio da viga do nível térreo da cisterna	4	3,60	0,20	0,50	1,44		
					1,44	1,44	
<b>ESCAVAÇÃO DE VALA PARA IMPLANTAÇÃO DA BASE DO RESERVATÓRIO INFERIOR</b>	Uds.	Área	Largura	Altura	PARCIAL	SUBTOTAL	TOTAL

**JOSÉ AROLDO QUEIROGA DE MORAIS**  
ENGº CIVIL - CREA: 2104170621



## MEMÓRIA DE CÁLCULO DE QUANTITATIVOS

OBRA: CONSTRUÇÃO DE UMA UNIDADE BÁSICA DE SAÚDE, TIPO 1, NO MUNICÍPIO DE PAU DOS FERROS-RN  
LOCAL: RUA ALTO DO GARCIA, LOTEAMENTO INÁCIO FERNANDES COSTA, PAU DOS FERROS-RN  
DATA: AGOSTO DE 2022

### 3 MOVIMENTO DE TERRA

Nº	Código	Un	Descrição					
		1	Igual a área da base do reservatório (2,10m de diâmetro = área de 3,46m <sup>2</sup> ) vezes profundidade de implantação da base (1,60m)	3,46	1,60	5,54		
						5,54	5,54	
			ESCAVAÇÃO DE VALAS PARA IMPLANTAÇÃO DOS BLOCOS DE FUNDAÇÃO NOS PILARES DO MURO DE FECHAMENTO	Uds.	Comprim.	Largura	Altura	PARCIAL SUBTOTAL TOTAL
		35	Quantidades retiradas do projeto de estrutura de concreto armado do muro de fechamento	0,60	0,60	0,80	10,08	
			Fundo do bloco na profundidade de 0,80m				10,08	10,08
			ESCAVAÇÃO DE VALAS PARA IMPLANTAÇÃO DA FUNDAÇÃO CORRIDA DO MURO DE FECHAMENTO	Uds.	Comprim.	Largura	Altura	PARCIAL SUBTOTAL TOTAL
		1	Quantidades retiradas do projeto de estrutura de concreto armado do muro de fechamento	65,60	0,40	0,60	15,74	
			Fundo da fundação corrida na profundidade de 0,60m				15,74	15,74
							<b>Total M3 .....</b>	<b>96,73</b>

### 3.2 101616 M2 PREPARO DE FUNDO DE VALA COM LARGURA MENOR QUE 1,5 M (ACERTO DO SOLO NATURAL). AF\_08/2020

	Uds.	Comprim.	Largura	Altura	PARCIAL	SUBTOTAL	TOTAL
COMPACTAÇÃO DO FUNDO DAS VALAS PARA A IMPLANTAÇÃO DOS BLOCOS DE FUNDAÇÃO							
P1 e P37	2	0,80	0,75		1,20		
P2, P12, P15, P19, P27 e P34	6	1,00	0,75		4,50		
P3	1	0,65	0,90		0,59		
P4, P39 e P42	3	0,65	0,80		1,56		

(Continua...)

**JOSÉ AROLDO QUEIROGA DE MORAIS**  
ENGº CIVIL - CREA: 2104170621



## MEMÓRIA DE CÁLCULO DE QUANTITATIVOS

OBRA: CONSTRUÇÃO DE UMA UNIDADE BÁSICA DE SAÚDE, TIPO 1, NO MUNICÍPIO DE PAU DOS FERROS-RN  
LOCAL: RUA ALTO DO GARCIA, LOTEAMENTO INÁCIO FERNANDES COSTA, PAU DOS FERROS-RN  
DATA: AGOSTO DE 2022

### 3 MOVIMENTO DE TERRA

Nº Código Un Descrição

Nº	Código	Un	Descrição					
3.2	M2		PREPARO DE FUNDO DE VALA COM LARGURA MENOR QUE 1,5 M (ACERTO DO SOLO NATUR... (Continuação...))					
	P5 e P6	2		0,85	0,85		1,45	
	P7, P8 e P21	3		1,00	0,75		2,25	
	P9	1		0,75	0,80		0,60	
	P10	1		1,20	0,85		1,02	
	P11 e P17	2		1,00	0,75		1,50	
	P13, P20, P25, P26, P30, P31, P32, P33 e P38	9		0,80	0,65		4,68	
	P14	1		1,20	0,85		1,02	
	P16	1		1,20	0,85		1,02	
	P18 e P24	2		1,00	0,75		1,50	
	P22	1		0,90	0,65		0,59	
	P23	1		1,20	0,85		1,02	
	P28	1		0,80	1,15		0,92	
	P29	1		0,80	1,15		0,92	
	P35	1		1,20	0,85		1,02	
	P36	1		1,10	0,75		0,83	
	P40	1		0,80	0,80		0,64	
	P41	1		0,80	0,80		0,64	
							29,47	29,47
	COMPACTAÇÃO DO FUNDO DA ÁREA INTERNA DA CISTERNA	Uds.	Comprim.	Largura	Altura	PARCIAL	SUBTOTAL	TOTAL
	Área interna da cisterna	1	3,60	3,60		12,96	12,96	
							12,96	
	COMPACTAÇÃO DO FUNDO DAS VALAS PARA A IMPLANTAÇÃO DE ALVENARIA BALDRAME	Uds.	Comprim.	Largura	Altura	PARCIAL	SUBTOTAL	TOTAL
	Alvenaria baldrame para apoio da viga do nível térreo da cisterna	4	3,60	0,20		2,88		
							2,88	2,88
	COMPACTAÇÃO DO FUNDO DA VALA PARA IMPLANTAÇÃO DA BASE DO RESERVATÓRIO INFERIOR	Uds.	Área	Largura	Altura	PARCIAL	SUBTOTAL	TOTAL
	Igual a área da base do reservatório (2,10m de diâmetro = área de 3,46m²)	1	3,46			3,46		
							3,46	3,46

**JOSÉ AROLDO QUEIROGA DE MORAIS**  
ENGº CIVIL - CREA: 2104170621



## MEMÓRIA DE CÁLCULO DE QUANTITATIVOS

OBRA: CONSTRUÇÃO DE UMA UNIDADE BÁSICA DE SAÚDE, TIPO 1, NO MUNICÍPIO DE PAU DOS FERROS-RN  
LOCAL: RUA ALTO DO GARCIA, LOTEAMENTO INÁCIO FERNANDES COSTA, PAU DOS FERROS-RN  
DATA: AGOSTO DE 2022

### 3 MOVIMENTO DE TERRA

Nº	Código	Un	Descrição	Uds.	Comprim.	Largura	Altura	PARCIAL	SUBTOTAL	TOTAL
COMPACTAÇÃO DO FUNDO DA FUNDAÇÃO CORRIDA DO MURO DE FECHAMENTO										
			Quantidades retiradas do projeto de estrutura de concreto armado do muro de fechamento	1	65,60	0,40		26,24		
								26,24	26,24	
			Quantidades retiradas do projeto de estrutura de concreto armado							
									<b>Total M2 .....</b>	<b>75,01</b>

3.3	96995	M3	REATERRO MANUAL APOILOADO COM SOQUETE. AF_10/2017	Uds.	Comprim.	Largura	Altura	PARCIAL	SUBTOTAL	TOTAL
VOLUME DE REATERRO IGUAL AO VOLUME DE ESCAVAÇÃO DE VALAS PARA A IMPLANTAÇÃO DOS BLOCOS DE FUNDAÇÃO										
			P1 e P37	2	0,80	0,75		1,20		
			P2, P12, P15, P19, P27 e P34	6	1,00	0,75		4,50		
			P3	1	0,65	0,90		0,59		
			P4, P39 e P42	3	0,65	0,80		1,56		
			P5 e P6	2	0,85	0,85		1,45		
			P7, P8 e P21	3	1,00	0,75		2,25		
			P9	1	0,75	0,80		0,60		
			P10	1	1,20	0,85		1,02		
			P11 e P17	2	1,00	0,75		1,50		
			P13, P20, P25, P26, P30, P31, P32, P33 e P38	9	0,80	0,65		4,68		
			P14	1	1,20	0,85		1,02		
			P16	1	1,20	0,85		1,02		
			P18 e P24	2	1,00	0,75		1,50		
			P22	1	0,90	0,65		0,59		
			P23	1	1,20	0,85		1,02		
			P28	1	0,80	1,15		0,92		
			P29	1	0,80	1,15		0,92		
			P35	1	1,20	0,85		1,02		
			P36	1	1,10	0,75		0,83		
			P40	1	0,80	0,80		0,64		
			P41	1	0,80	0,80		0,64		

**JOSÉ AROLDO QUEIROGA DE MORAIS**  
ENGº CIVIL - CREA: 2104170621



## MEMÓRIA DE CÁLCULO DE QUANTITATIVOS

OBRA: CONSTRUÇÃO DE UMA UNIDADE BÁSICA DE SAÚDE, TIPO 1, NO MUNICÍPIO DE PAU DOS FERROS-RN  
LOCAL: RUA ALTO DO GARCIA, LOTEAMENTO INÁCIO FERNANDES COSTA, PAU DOS FERROS-RN  
DATA: AGOSTO DE 2022

### 3 MOVIMENTO DE TERRA

Nº	Código	Un	Descrição							
			Escavação até profundidade da face superior dos blocos = -1,50m		1,50		29,47		44,21	
			VOLUME DE REATERRO DO MURO DE ENTORNO DA UBS	Uds.	Volume	Largura	Altura	PARCIAL	SUBTOTAL	TOTAL
			Igual ao volume escavado para implantação da fundação	1	25,82			25,82		
			Menos o volume dos blocos de fundação	-35	0,60	0,60	0,60	-7,56		
			Menos o volume da fundação corrida	-1	65,60	0,40	0,40	-10,50		
								7,76	7,76	
								<b>Total M3 .....</b>	<b>51,97</b>	
3.4	100973	M3	<b>CARGA, MANOBRA E DESCARGA DE SOLOS E MATERIAIS GRANULARES EM CAMINHÃO BASCULANTE 6 M³ - CARGA COM PÁ CARREGADEIRA (CAÇAMBA DE 1,7 A 2,8 M³ / 128 HP) E DESCARGA LIVRE (UNIDADE: M3). AF_07/2020</b>							
			CARGA E DESCARGA DE MATERIAL EXCEDENTE DAS ESCAVAÇÕES	Uds.	Volume	Largura	Altura	PARCIAL	SUBTOTAL	TOTAL
			Igual ao volume escavado	1	70,91			70,91		
			Menos o volume reaterado	-1	44,21			-44,21		
								26,70	26,70	
			CARGA E DESCARGA DO MATERIAL EXCEDENTE DAS ESCAVAÇÕES DO MURO DE ENTORNO DA UBS	Uds.	Volume	Largura	Altura	PARCIAL	SUBTOTAL	TOTAL
			Igual ao volume de escavação	1	25,82			25,82		
			Menos o volume reaterado	-1	7,76			-7,76		
								18,06	18,06	
								<b>Total M3 .....</b>	<b>44,76</b>	

**JOSÉ AROLDO QUEIROGA DE MORAIS**  
ENGº CIVIL - CREA: 2104170621





## MEMÓRIA DE CÁLCULO DE QUANTITATIVOS

OBRA: CONSTRUÇÃO DE UMA UNIDADE BÁSICA DE SAÚDE, TIPO 1, NO MUNICÍPIO DE PAU DOS FERROS-RN  
LOCAL: RUA ALTO DO GARCIA, LOTEAMENTO INÁCIO FERNANDES COSTA, PAU DOS FERROS-RN  
DATA: AGOSTO DE 2022

### 4 FUNDAÇÃO

Nº	Código	Un	Descrição	Uds.	Comprim.	Largura	Altura	PARCIAL	SUBTOTAL	TOTAL
CONCRETO DOS BLOCOS DE FUNDAÇÃO										
P1 e P37		2		0,80	0,75	0,35		0,42		
P2, P12, P15, P19, P27 e P34		6		1,00	0,75	0,40		1,80		
P3		1		0,65	0,90	0,40		0,23		
P4, P39 e P42		3		0,65	0,80	0,35		0,55		
P5 e P6		2		0,85	0,85	0,35		0,51		
P7, P8 e P21		3		1,00	0,75	0,45		1,01		
P9		1		0,75	0,80	0,35		0,21		
P10		1		1,20	0,85	0,45		0,46		
P11 e P17		2		1,00	0,75	0,40		0,60		
P13, P20, P25, P26, P30, P31, P32, P33 e P38		9		0,80	0,65	0,35		1,64		
P14		1		1,20	0,85	0,50		0,51		
P16		1		1,20	0,85	0,45		0,46		
P18 e P24		2		1,00	0,75	0,40		0,60		
P22		1		0,90	0,65	0,35		0,20		
P23		1		1,20	0,85	0,45		0,46		
P28		1		0,80	1,15	0,50		0,46		
P29		1		0,80	1,15	0,45		0,41		
P35		1		1,20	0,85	0,55		0,56		
P36		1		1,10	0,75	0,50		0,41		
P40		1		0,80	0,80	0,35		0,22		
P41		1		0,80	0,80	0,35		0,22		
Quantidades retiradas do projeto de estrutura de concreto armado								11,94	11,94	
CONCRETO PARA BASE DE APOIO DO RESERVATÓRIO INFERIOR										
Igual a área da base do reservatório (2,10m de diâmetro = área de 3,46m <sup>2</sup> )		1		3,46				3,46		
Veze espessura de 15cm						0,15		3,46	0,52	
CONCRETO PARA OS ELEMENTOS ESTRUTURAIS DO MURO DE FECHAMENTO										
Pilares		1		2,80				2,80		
Cinta superior		1		1,54				1,54		
Cinta inferior		1		1,54				1,54		

**JOSÉ AROLDO QUEIROGA DE MORAIS**  
ENGº CIVIL - CREA: 2104170621



## MEMÓRIA DE CÁLCULO DE QUANTITATIVOS

OBRA: CONSTRUÇÃO DE UMA UNIDADE BÁSICA DE SAÚDE, TIPO 1, NO MUNICÍPIO DE PAU DOS FERROS-RN  
LOCAL: RUA ALTO DO GARCIA, LOTEAMENTO INÁCIO FERNANDES COSTA, PAU DOS FERROS-RN  
DATA: AGOSTO DE 2022

### 4 FUNDAÇÃO

Nº	Código	Un	Descrição						
			Quantidades retiradas do quadro resumo do projeto de estrutura de concreto armado do muro de fechamento			5,88	5,88		
			CONCRETO PARA CONFECÇÃO DAS BASES DO BANCO CIRCULAR	Uds.	Área	Largura	Altura	PARCIAL SUBTOTAL TOTAL	
			Quantidade de bases X área da seção trapezoidal X largura	5	0,20	0,15		0,15 0,15	
							<b>Total M3 .....</b>	<b>18,49</b>	
<b>4.3</b>	<b>103670</b>	<b>M3</b>	<b>LANÇAMENTO COM USO DE BALDES, ADENSAMENTO E ACABAMENTO DE CONCRETO EM ESTRUTURAS. AF_02/2022</b>						
			LANÇAMENTO DO CONCRETO DOS BLOCOS DE FUNDAÇÃO	Uds.	Volume	Largura	Altura	PARCIAL SUBTOTAL TOTAL	
			Igual ao volume de concreto	1	12,46			12,46 12,46	
			LANÇAMENTO DO CONCRETO PARA OS ELEMENTOS ESTRUTURAIS DO MURO DE FECHAMENTO	Uds.	Volume	Largura	Altura	PARCIAL SUBTOTAL TOTAL	
			Igual ao volume do concreto	1	6,03			6,03 6,03	
							<b>Total M3 .....</b>	<b>18,49</b>	
<b>4.4</b>	<b>96532</b>	<b>M2</b>	<b>FABRICAÇÃO, MONTAGEM E DESMONTAGEM DE FÔRMA PARA SAPATA, EM MADEIRA SERRADA, E=25 MM, 2 UTILIZAÇÕES. AF_06/2017</b>						
			FÔRMA DOS BLOCOS DE FUNDAÇÃO	Uds.	Comprim.	Largura	Altura	PARCIAL SUBTOTAL TOTAL	
			P1 e P37	2	3,10		0,35	2,17	
			P2, P12, P15, P19, P27 e P34	6	3,50		0,40	8,40	
			P3	1	3,10		0,40	1,24	
			P4, P39 e P42	3	2,90		0,35	3,05	

(Continua...)

**JOSÉ AROLDO QUEIROGA DE MORAIS**  
ENGº CIVIL - CREA: 2104170621





## MEMÓRIA DE CÁLCULO DE QUANTITATIVOS

OBRA: CONSTRUÇÃO DE UMA UNIDADE BÁSICA DE SAÚDE, TIPO 1, NO MUNICÍPIO DE PAU DOS FERROS-RN  
LOCAL: RUA ALTO DO GARCIA, LOTEAMENTO INÁCIO FERNANDES COSTA, PAU DOS FERROS-RN  
DATA: AGOSTO DE 2022

### 4 FUNDAÇÃO

Nº	Código	Un	Descrição				
4.4	M2		FABRICAÇÃO, MONTAGEM E DESMONTAGEM DE FÔRMA PARA SAPATA, EM MADEIRA SERRA..(Continuação...)				
			P5 e P6	2	3,40	0,35	2,38
			P7, P8 e P21	3	3,50	0,45	4,73
			P9	1	3,10	0,35	1,09
			P10	1	4,10	0,45	1,85
			P11 e P17	2	3,50	0,40	2,80
			P13, P20, P25, P26, P30, P31, P32, P33 e P38	9	2,90	0,35	9,14
			P14	1	4,10	0,50	2,05
			P16	1	4,10	0,45	1,85
			P18 e P24	2	3,50	0,40	2,80
			P22	1	3,10	0,35	1,09
			P23	1	4,10	0,45	1,85
			P28	1	3,90	0,50	1,95
			P29	1	3,90	0,45	1,76
			P35	1	4,10	0,55	2,26
			P36	1	3,70	0,50	1,85
			P40	1	3,20	0,35	1,12
			P41	1	3,20	0,35	1,12
			Igual ao perímetro da seção vezes altura dos blocos			56,55	56,55
						<b>Total M2 .....</b>	<b>56,55</b>

4.5	96543	Kg	ARMAÇÃO DE BLOCO, VIGA BALDRAME E SAPATA UTILIZANDO AÇO CA-60 DE 5 MM - MONTAGEM. AF_06/2017				
AÇO DOS BLOCOS DE FUNDAÇÃO	Uds.	Kg	Largura	Altura	PARCIAL	SUBTOTAL	TOTAL
P1=P37	2	0,30			0,60		
P2=P12=P15=P19=P27=P34	6	0,30			1,80		
P3	1	0,30			0,30		
P4=P39=P42	3	0,30			0,90		
P5=P6	2	0,60			1,20		
P7=P8=P21	3	0,30			0,90		
P9	1	0,30			0,30		
P10	1	0,40			0,40		
P11=P17	2	0,30			0,60		
P13=P20=P25=P26=P30=P31 =P32=P33=P38	9	0,30			2,70		
P14	1	0,30			0,30		
P16	1	0,30			0,30		
P18=P24	2	0,30			0,60		
P22	1	0,30			0,30		

(Continua...)

**JOSÉ AROLDO QUEIROGA DE MORAIS**  
ENGº CIVIL - CREA: 2104170621



## MEMÓRIA DE CÁLCULO DE QUANTITATIVOS

OBRA: CONSTRUÇÃO DE UMA UNIDADE BÁSICA DE SAÚDE, TIPO 1, NO MUNICÍPIO DE PAU DOS FERROS-RN  
LOCAL: RUA ALTO DO GARCIA, LOTEAMENTO INÁCIO FERNANDES COSTA, PAU DOS FERROS-RN  
DATA: AGOSTO DE 2022

### 4 FUNDAÇÃO

Nº	Código	Un	Descrição		
4.5	Kg		ARMAÇÃO DE BLOCO, VIGA BALDRAME E SAPATA UTILIZANDO AÇO CA-60 DE 5 MM - MONTA...(Continuação...)		
P23		1		0,30	0,30
P28		1		0,50	0,50
P29		1		0,50	0,50
P35		1		0,40	0,40
P36		1		0,40	0,40
P40		1		0,50	0,50
P41		1		0,50	0,50
Quantidade retirada do quadro de quantitativos do projeto estrutural (03/17)				14,30	14,30

Total KG .....: 14,30

4.6	96546	Kg	ARMAÇÃO DE BLOCO, VIGA BALDRAME OU SAPATA UTILIZANDO AÇO CA-50 DE 10 MM - MONTAGEM. AF_06/2017						
AÇO DOS BLOCOS DE FUNDAÇÃO			Uds.	Kg	Largura	Altura	PARCIAL	SUBTOTAL	TOTAL
P1=P37		2		2,70			5,40		
P2=P12=P15=P19=P27=P34		6		2,80			16,80		
P4=P39=P42		3		2,70			8,10		
P7=P8=P21		3		2,90			8,70		
P9		1		5,30			5,30		
P13=P20=P25=P26=P30=P31=P32=P33=P38		9		2,70			24,30		
P14		1		3,00			3,00		
P16		1		1,50			1,50		
P22		1		2,70			2,70		
P28		1		3,00			3,00		
P29		1		2,90			2,90		
P35		1		3,20			3,20		
P36		1		3,00			3,00		
P40		1		2,70			2,70		
P41		1		2,70			2,70		
Quantidade retirada do quadro de quantitativos do projeto estrutural (03/17)							93,30	93,30	

Total KG .....: 93,30

4.7	96547	Kg	ARMAÇÃO DE BLOCO, VIGA BALDRAME OU SAPATA UTILIZANDO AÇO CA-50 DE 12,5 MM - MONTAGEM. AF_06/2017		
-----	-------	----	--	--	--

JOSÉ AROLDO QUEIROGA DE MORAIS  
ENGº CIVIL - CREA: 2104170621



## MEMÓRIA DE CÁLCULO DE QUANTITATIVOS

OBRA: CONSTRUÇÃO DE UMA UNIDADE BÁSICA DE SAÚDE, TIPO 1, NO MUNICÍPIO DE PAU DOS FERROS-RN  
LOCAL: RUA ALTO DO GARCIA, LOTEAMENTO INÁCIO FERNANDES COSTA, PAU DOS FERROS-RN  
DATA: AGOSTO DE 2022

### 4 FUNDAÇÃO

Nº	Código	Un	Descrição	Uds.	Kg	Largura	Altura	PARCIAL	SUBTOTAL	TOTAL	
AÇO DOS BLOCOS DE FUNDAÇÃO											
	P5=P6			2	4,60			9,20			
	P10			1	4,90			4,90			
	P16			1	4,90			4,90			
	P18=P24			2	4,70			9,40			
	Quantidade retirada do quadro de quantitativos do projeto estrutural (03/17)							28,40	28,40		
									<b>Total KG .....</b>	<b>28,40</b>	

### 4.8 96548 Kg ARMAÇÃO DE BLOCO, VIGA BALDRAME OU SAPATA UTILIZANDO AÇO CA-50 DE 16 MM - MONTAGEM. AF\_06/2017

Nº	Código	Un	Descrição	Uds.	Kg	Largura	Altura	PARCIAL	SUBTOTAL	TOTAL	
AÇO DOS BLOCOS DE FUNDAÇÃO											
	P3			1	8,50			8,50			
	P11=P17			2	8,50			17,00			
	P23			1	8,90			8,90			
	Quantidade retirada do quadro de quantitativos do projeto estrutural (03/17)							34,40	34,40		
									<b>Total KG .....</b>	<b>34,40</b>	

### 4.9 COMP02 M2 ALVENARIA DE TIJOLO CERÂMICO FURADO (9X19X19)CM C/ARGAMSSA MISTA DE CAL HIDRATADA ESP=20CM (BASEADO NA COMPOSIÇÃO C0074/SEINFRA)

Nº	Código	Un	Descrição	Uds.	Comprim.	Largura	Altura	PARCIAL	SUBTOTAL	TOTAL	
IMPLANTAÇÃO DE ALVENARIA BALDRAME											
			Alvenaria baldrame para apoio da viga do nível térreo da cisterna	4	3,60		0,80	11,52			
								11,52	11,52		
									<b>Total M2 .....</b>	<b>11,52</b>	

### 4.10 102487 M3 CONCRETO CICLÓPICO FCK = 15MPA, 30% PEDRA DE MÃO EM VOLUME REAL, INCLUSIVE LANÇAMENTO. AF\_05/2021

Nº	Código	Un	Descrição	Uds.	Comprim.	Largura	Altura	PARCIAL	SUBTOTAL	TOTAL
CONCRETO DOS BLOCOS DE FUNDAÇÃO NOS PILARES DO MURO DE FECHAMENTO										

**JOSÉ AROLDO QUEIROGA DE MORAIS**  
ENGº CIVIL - CREA: 2104170621



## MEMÓRIA DE CÁLCULO DE QUANTITATIVOS

OBRA: CONSTRUÇÃO DE UMA UNIDADE BÁSICA DE SAÚDE, TIPO 1, NO MUNICÍPIO DE PAU DOS FERROS-RN  
 LOCAL: RUA ALTO DO GARCIA, LOTEAMENTO INÁCIO FERNANDES COSTA, PAU DOS FERROS-RN  
 DATA: AGOSTO DE 2022

### 4 FUNDAÇÃO

Nº	Código	Un	Descrição					
		35	Quantidades retiradas do projeto de estrutura de concreto armado do muro de fechamento	0,60	0,60	0,60	7,56	
							7,56	7,56
							<b>Total M3 .....</b>	<b>7,56</b>
<b>4.11</b>	<b>C0054/SEINFRA</b>	<b>M3</b>	<b>ALVENARIA DE EMBASAMENTO DE PEDRA ARGAMASSADA</b>					
			CONCRETO DA FUNDAÇÃO CORRIDA DO MURO DE FECHAMENTO	Uds.	Comprim.	Largura	Altura	PARCIAL SUBTOTAL TOTAL
		1	Quantidades retiradas do projeto de estrutura de concreto armado do muro de fechamento	65,60	0,40	0,40	10,50	
							10,50	10,50
							<b>Total M3 .....</b>	<b>10,50</b>
<b>4.12</b>	<b>C4592/SEINFRA</b>	<b>M3</b>	<b>ALVENARIA DE EMBASAMENTO EM TIJOLO CERÂMICO FURADO C/ ARGAMASSA CIMENTO E AREIA 1:4</b>					
			ALVENARIA DE EMBASAMENTO DO MURO DE FECHAMENTO	Uds.	Comprim.	Largura	Altura	PARCIAL SUBTOTAL TOTAL
		1	Quantidades retiradas do projeto de estrutura de concreto armado do muro de fechamento	65,60	0,20	0,20	2,62	
							2,62	2,62
							<b>Total M3 .....</b>	<b>2,62</b>

**JOSÉ AROLDO QUEIROGA DE MORAIS**  
 ENGº CIVIL - CREA: 2104170621





## MEMÓRIA DE CÁLCULO DE QUANTITATIVOS

OBRA: CONSTRUÇÃO DE UMA UNIDADE BÁSICA DE SAÚDE, TIPO 1, NO MUNICÍPIO DE PAU DOS FERROS-RN  
 LOCAL: RUA ALTO DO GARCIA, LOTEAMENTO INÁCIO FERNANDES COSTA, PAU DOS FERROS-RN  
 DATA: AGOSTO DE 2022

### 5 SUPERESTRUTURA

Nº	Código	Un	Descrição	Uds.	Volume	Largura	Altura	PARCIAL	SUBTOTAL	TOTAL
5.3	94965	M3	CONCRETO FCK = 25MPA, TRAÇO 1:2,3:2,7 (EM MASSA SECA DE CIMENTO/ AREIA MÉDIA/ BRITA 1) - PREPARO MECÂNICO COM BETONEIRA 400 L. AF_05/2021							
			CONCRETO PARA OS ELEMENTOS DA SUPERESTRUTURA							
			* Nível térreo							
			Vigas	1	9,18			9,18		
			Pilares	1	1,85			1,85		
			* Nível laje de cobertura							
			Vigas	1	7,45			7,45		
			Pilares	1	5,35			5,35		
			* Nível barrilete							
			Vigas	1	1,09			1,09		
			* Nível platibanda							
			Pilares	1	0,72			0,72		
			* Nível pilares frontais							
			Vigas	1	0,49			0,49		
			Pilares	1	0,54			0,54		
			* Nível reservatório							
			Vigas	1	0,54			0,54		
			Pilares	1	0,66			0,66		
								27,87	27,87	
			Quantidades retiradas do projeto de estrutura de concreto armado							
								<b>Total M3 .....</b>	<b>27,87</b>	
5.4	103670	M3	LANÇAMENTO COM USO DE BALDES, ADENSAMENTO E ACABAMENTO DE CONCRETO EM ESTRUTURAS. AF_02/2022							
			LANÇAMENTO DO CONCRETO DOS ELEMENTOS DA SUPERESTRUTURA							
			Igual ao volume de concreto	1	27,87			27,87		
								27,87	27,87	
								<b>Total M3 .....</b>	<b>27,87</b>	
5.5	92263	M2	FABRICAÇÃO DE FÔRMA PARA PILARES E ESTRUTURAS SIMILARES, EM CHAPA DE MADEIRA COMPENSADA RESINADA, E = 17 MM. AF_09/2020							

**JOSÉ AROLDO QUEIROGA DE MORAIS**  
 ENGº CIVIL - CREA: 2104170621



## MEMÓRIA DE CÁLCULO DE QUANTITATIVOS

OBRA: CONSTRUÇÃO DE UMA UNIDADE BÁSICA DE SAÚDE, TIPO 1, NO MUNICÍPIO DE PAU DOS FERROS-RN  
LOCAL: RUA ALTO DO GARCIA, LOTEAMENTO INÁCIO FERNANDES COSTA, PAU DOS FERROS-RN  
DATA: AGOSTO DE 2022

### 5 SUPERESTRUTURA

Nº	Código	Un	Descrição	Uds.	Área	Largura	Altura	PARCIAL	SUBTOTAL	TOTAL	
FÔRMA PARA OS ELEMENTOS DA SUPERESTRUTURA											
			* Nível térreo								
			Pilares	1	41,70			41,70			
			* Nível laje de cobertura								
			Pilares	1	102,10			102,10			
			* Nível platibanda								
			Pilares	1	15,60			15,60			
			* Nível pilares frontais								
			Pilares	1	9,60			9,60			
			* Nível reservatório								
			Pilares	1	10,80			10,80			
			Quantidades retiradas do projeto de estrutura de concreto armado					179,80	179,80		
			<b>Total M2 .....:</b>							<b>179,80</b>	

### 5.6 92265 M2 FABRICAÇÃO DE FÔRMA PARA VIGAS, EM CHAPA DE MADEIRA COMPENSADA RESINADA, E = 17 MM. AF\_09/2020

Nº	Código	Un	Descrição	Uds.	Área	Largura	Altura	PARCIAL	SUBTOTAL	TOTAL	
FÔRMA PARA OS ELEMENTOS DA SUPERESTRUTURA											
			* Nível térreo								
			Vigas - fundo	1	28,36			28,36			
			Vigas - laterais	1	125,95			125,95			
			* Nível laje de cobertura								
			Vigas - fundo	1	23,71			23,71			
			Vigas - laterais	1	61,50			61,50			
			* Nível barrilete								
			Vigas - fundo	1	2,74			2,74			
			Vigas - laterais	1	9,13			9,13			
			* Nível pilares frontais								
			Vigas - fundo	1	1,60			1,60			
			Vigas - laterais	1	4,70			4,70			
			* Nível reservatório								
			Vigas - fundo	1	1,96			1,96			
			Vigas - laterais	1	7,53			7,53			
			Quantidades retiradas do projeto de estrutura de concreto armado					267,18	267,18		
			<b>Total M2 .....:</b>							<b>267,18</b>	

**JOSÉ AROLDO QUEIROGA DE MORAIS**  
ENGº CIVIL - CREA: 2104170621



## MEMÓRIA DE CÁLCULO DE QUANTITATIVOS

OBRA: CONSTRUÇÃO DE UMA UNIDADE BÁSICA DE SAÚDE, TIPO 1, NO MUNICÍPIO DE PAU DOS FERROS-RN  
LOCAL: RUA ALTO DO GARCIA, LOTEAMENTO INÁCIO FERNANDES COSTA, PAU DOS FERROS-RN  
DATA: AGOSTO DE 2022

### 5 SUPERESTRUTURA

Nº	Código	Un	Descrição							
5.7	92759	Kg	ARMAÇÃO DE PILAR OU VIGA DE ESTRUTURA CONVENCIONAL DE CONCRETO ARMADO UTILIZANDO AÇO CA-60 DE 5,0 MM - MONTAGEM. AF_06/2022							
AÇO PARA OS ELEMENTOS ESTRUTURAIS - VIGAS				Uds.	Kg	Largura	Altura	PARCIAL	SUBTOTAL	TOTAL
5,0MM - Nível térreo				1	98,60			98,60		
Nível térreo				1	99,60			99,60		
Nível laje de cobertura				1	88,00			88,00		
Nível laje de cobertura				1	46,70			46,70		
Nível barrilete				1	11,50			11,50		
Nível pilares frontais				1	13,30			13,30		
Nível reservatório				1	15,80			15,80		
Foi descontado os 10%								373,50	373,50	
AÇO PARA OS ELEMENTOS ESTRUTURAIS - PILARES				Uds.	Kg	Largura	Altura	PARCIAL	SUBTOTAL	TOTAL
5,0MM - Nível térreo				1	62,00			62,00		
Nível laje de cobertura				1	130,10			130,10		
Nível Platibanda				1	19,20			19,20		
Nível pilares frontais				1	16,80			16,80		
Nível reservatório				1	16,20			16,20		
Foi descontado os 10%								244,30	244,30	
AÇO PARA OS ELEMENTOS ESTRUTURAIS DO MURO DE FECHAMENTO				Uds.	Kg	Largura	Altura	PARCIAL	SUBTOTAL	TOTAL
Pilares - 5,0mm				1	64,51			64,51		
Cinta superior - 4,2mm				1	21,23			21,23		
Cinta inferior - 4,2mm				1	21,23			21,23		
Quantidades retiradas do quadro resumo do projeto de estrutura de concreto armado do muro de fechamento								106,97	106,97	
									<b>Total KG .....</b>	<b>724,77</b>

5.8	92760	Kg	ARMAÇÃO DE PILAR OU VIGA DE ESTRUTURA CONVENCIONAL DE CONCRETO ARMADO UTILIZANDO AÇO CA-50 DE 6,3 MM - MONTAGEM. AF_06/2022							
AÇO PARA OS ELEMENTOS ESTRUTURAIS - VIGAS				Uds.	Kg	Largura	Altura	PARCIAL	SUBTOTAL	TOTAL
6,3MM - Nível térreo				1	7,20			7,20		
Nível térreo				1	40,70			40,70		

(Continua...)

**JOSÉ AROLDO QUEIROGA DE MORAIS**  
ENGº CIVIL - CREA: 2104170621





## MEMÓRIA DE CÁLCULO DE QUANTITATIVOS

OBRA: CONSTRUÇÃO DE UMA UNIDADE BÁSICA DE SAÚDE, TIPO 1, NO MUNICÍPIO DE PAU DOS FERROS-RN  
LOCAL: RUA ALTO DO GARCIA, LOTEAMENTO INÁCIO FERNANDES COSTA, PAU DOS FERROS-RN  
DATA: AGOSTO DE 2022

### 5 SUPERESTRUTURA

Nº Código Un Descrição

5.8 Kg ARMAÇÃO DE PILAR OU VIGA DE ESTRUTURA CONVENCIONAL DE CONCRETO ARMADO UTILI..(Continuação...)							
Nível laje de cobertura	1	11,20				11,20	
Nível laje de cobertura	1	37,40				37,40	
Nível barrilete	1	10,60				10,60	
Nível pilares frontais	1	15,80				15,80	
Nível reservatório	1	17,20				17,20	
Foi descontado os 10%						140,10	140,10
<b>AÇO PARA OS ELEMENTOS ESTRUTURAIS - PILARES</b>	Uds.	Kg	Largura	Altura	PARCIAL	SUBTOTAL	TOTAL
6,3MM - Nível térreo	1	9,60				9,60	
Nível laje de cobertura	1	13,50				13,50	
Foi descontado os 10%						23,10	23,10
<b>AÇO PARA OS ELEMENTOS ESTRUTURAIS DO MURO DE FECHAMENTO</b>	Uds.	Kg	Largura	Altura	PARCIAL	SUBTOTAL	TOTAL
Cinta superior - 6,3mm	1	77,20				77,20	
Cinta inferior - 6,3mm	1	77,20				77,20	
Quantidades retiradas do quadro resumo do projeto de estrutura de concreto armado do muro de fechamento						154,40	154,40

**Total KG .....: 317,60**

5.9 92761 Kg ARMAÇÃO DE PILAR OU VIGA DE ESTRUTURA CONVENCIONAL DE CONCRETO ARMADO UTILIZANDO AÇO CA-50 DE 8,0 MM - MONTAGEM. AF_06/2022							
<b>AÇO PARA OS ELEMENTOS ESTRUTURAIS - VIGAS</b>	Uds.	Kg	Largura	Altura	PARCIAL	SUBTOTAL	TOTAL
8,0MM - Térreo	1	39,80				39,80	
Nível térreo	1	81,60				81,60	
Nível Laje de cobertura	1	50,70				50,70	
Nível laje de cobertura	1	6,20				6,20	
Foi descontado os 10%						178,30	178,30

**Total KG .....: 178,30**

5.10 92762 Kg ARMAÇÃO DE PILAR OU VIGA DE ESTRUTURA CONVENCIONAL DE CONCRETO ARMADO UTILIZANDO AÇO CA-50 DE 10,0 MM - MONTAGEM. AF_06/2022							
<b>AÇO PARA OS ELEMENTOS ESTRUTURAIS - VIGAS</b>	Uds.	Kg	Largura	Altura	PARCIAL	SUBTOTAL	TOTAL

**JOSÉ AROLDO QUEIROGA DE MORAIS**  
ENGº CIVIL - CREA: 2104170621



## MEMÓRIA DE CÁLCULO DE QUANTITATIVOS

OBRA: CONSTRUÇÃO DE UMA UNIDADE BÁSICA DE SAÚDE, TIPO 1, NO MUNICÍPIO DE PAU DOS FERROS-RN  
LOCAL: RUA ALTO DO GARCIA, LOTEAMENTO INÁCIO FERNANDES COSTA, PAU DOS FERROS-RN  
DATA: AGOSTO DE 2022

### 5 SUPERESTRUTURA

Nº	Código	Un	Descrição					
10,0MM	Nível térreo	1		116,90		116,90		
	Nível térreo	1		55,90		55,90		
	Nível laje de cobertura	1		143,40		143,40		
	Nível laje de cobertura	1		29,10		29,10		
	Nível barrilete	1		42,40		42,40		
	Foi descontado os 10%					387,70	387,70	
<b>AÇO PARA OS ELEMENTOS ESTRUTURAIS - PILARES</b>		Uds.	Kg	Largura	Altura	PARCIAL	SUBTOTAL	TOTAL
10,0MM	Nível térreo	1	257,30			257,30		
	Nível laje de cobertura	1	277,50			277,50		
	Nível platibanda	1	55,20			55,20		
	Nível pilares frontais	1	36,20			36,20		
	Nível reservatório	1	30,60			30,60		
	Foi descontado os 10%					656,80	656,80	
<b>AÇO PARA OS ELEMENTOS ESTRUTURAIS DO MURO DE FECHAMENTO</b>		Uds.	Kg	Largura	Altura	PARCIAL	SUBTOTAL	TOTAL
	Pilares - 10,0mm	1	370,44			370,44		
	Quantidades retiradas do quadro resumo do projeto de estrutura de concreto armado do muro de fechamento					370,44	370,44	

**Total KG .....: 1.414,94**

5.11	92763	Kg	ARMAÇÃO DE PILAR OU VIGA DE ESTRUTURA CONVENCIONAL DE CONCRETO ARMADO UTILIZANDO AÇO CA-50 DE 12,5 MM - MONTAGEM. AF_06/2022						
<b>AÇO PARA OS ELEMENTOS ESTRUTURAIS - VIGAS</b>			Uds.	Kg	Largura	Altura	PARCIAL	SUBTOTAL	TOTAL
	12,5MM - Nível Térreo	1	168,50				168,50		
	Nível térreo	1	45,00				45,00		
	Nível laje de cobertura	1	46,50				46,50		
	Nível laje de cobertura	1	13,30				13,30		
	Nível barrilete	1	23,00				23,00		
	Foi descontado os 10%						296,30	296,30	
<b>AÇO PARA OS ELEMENTOS ESTRUTURAIS - PILARES</b>			Uds.	Kg	Largura	Altura	PARCIAL	SUBTOTAL	TOTAL
	12,5MM - Nível térreo	1	51,20				51,20		
	Nível laje de cobertura	1	72,00				72,00		

(Continua...)

**JOSÉ AROLDO QUEIROGA DE MORAIS**  
ENGº CIVIL - CREA: 2104170621



## MEMÓRIA DE CÁLCULO DE QUANTITATIVOS

OBRA: CONSTRUÇÃO DE UMA UNIDADE BÁSICA DE SAÚDE, TIPO 1, NO MUNICÍPIO DE PAU DOS FERROS-RN  
LOCAL: RUA ALTO DO GARCIA, LOTEAMENTO INÁCIO FERNANDES COSTA, PAU DOS FERROS-RN  
DATA: AGOSTO DE 2022

### 5 SUPERESTRUTURA

Nº	Código	Un	Descrição					
5.11	Kg		ARMAÇÃO DE PILAR OU VIGA DE ESTRUTURA CONVENCIONAL DE CONCRETO ARMADO UTILI..(Continuação...)					
				2,00		2,00		
			Foi descontado os 10%			125,20	125,20	
						<b>Total KG .....</b>	<b>421,50</b>	
5.12	92764	Kg	ARMAÇÃO DE PILAR OU VIGA DE ESTRUTURA CONVENCIONAL DE CONCRETO ARMADO UTILIZANDO AÇO CA-50 DE 16,0 MM - MONTAGEM. AF_06/2022					
AÇO PARA OS ELEMENTOS ESTRUTURAIS - VIGAS		Uds.	Kg	Largura	Altura	PARCIAL	SUBTOTAL	TOTAL
16,0MM - Nível térreo		1	31,30			31,30		
Foi descontado os 10%						31,30	31,30	
AÇO PARA OS ELEMENTOS ESTRUTURAIS - PILARES		Uds.	Kg	Largura	Altura	PARCIAL	SUBTOTAL	TOTAL
16,0MM - Nível térreo		1	89,60			89,60		
Nível laje de cobertura		1	68,70			68,70		
Foi descontado os 10%						158,30	158,30	
						<b>Total KG .....</b>	<b>189,60</b>	
5.13	95957	M3	(COMPOSIÇÃO REPRESENTATIVA) EXECUÇÃO DE ESTRUTURAS DE CONCRETO ARMADO, PARA EDIFICAÇÃO INSTITUCIONAL TÉRREA, FCK = 25 MPA. AF_01/2017					
CONCRETO PARA CONFECÇÃO DO BANCO DO JARDIM		Uds.	Área	Largura	Altura	PARCIAL	SUBTOTAL	TOTAL
Banco curvo		1	2,54		0,07	0,18		
						0,18	0,18	
						<b>Total M3 .....</b>	<b>0,18</b>	
5.14	101963	M2	LAJE PRÉ-MOLDADA UNIDIRECIONAL, BIAPOIADA, PARA PISO, ENCHIMENTO EM CERÂMICA, VIGOTA CONVENCIONAL, ALTURA TOTAL DA LAJE (ENCHIMENTO+CAPA) = (8+4). AF_11/2020					
LAJE PRE-MOLDADA		Uds.	Área	Largura	Altura	PARCIAL	SUBTOTAL	TOTAL
Área para construção da laje		1	280,32			280,32		
						280,32	280,32	
						<b>Total M2 .....</b>	<b>280,32</b>	

**JOSÉ AROLDO QUEIROGA DE MORAIS**  
ENGº CIVIL - CREA: 2104170621



## MEMÓRIA DE CÁLCULO DE QUANTITATIVOS

OBRA: CONSTRUÇÃO DE UMA UNIDADE BÁSICA DE SAÚDE, TIPO 1, NO MUNICÍPIO DE PAU DOS FERROS-RN  
LOCAL: RUA ALTO DO GARCIA, LOTEAMENTO INÁCIO FERNANDES COSTA, PAU DOS FERROS-RN  
DATA: AGOSTO DE 2022

### 5 SUPERESTRUTURA

Nº	Código	Un	Descrição						
5.15	09779/ORSE	M2	LAJE PRÉ-FABRICADA TRELIÇADA PARA PISO OU COBERTURA, INTEREIXO 38 CM, H=16CM, ENCHIMENTO EM BLOCO CERAMICO H=12CM, INCLUSIVE ESCORAMENTO EM MADEIRA E CAPEAMENTO 4CM.						
	LAJE PRÉ-MOLDADA BETA 16 PARA RESERVATÓRIO	Uds.	Área	Largura	Altura	PARCIAL	SUBTOTAL	TOTAL	
	Área da laje	1	25,61			25,61 25,61	25,61		
							<b>Total M2 .....</b>	<b>25,61</b>	

**JOSÉ AROLDO QUEIROGA DE MORAIS**  
ENGº CIVIL - CREA: 2104170621



## MEMÓRIA DE CÁLCULO DE QUANTITATIVOS

OBRA: CONSTRUÇÃO DE UMA UNIDADE BÁSICA DE SAÚDE, TIPO 1, NO MUNICÍPIO DE PAU DOS FERROS-RN  
LOCAL: RUA ALTO DO GARCIA, LOTEAMENTO INÁCIO FERNANDES COSTA, PAU DOS FERROS-RN  
DATA: AGOSTO DE 2022

### 6 IMPERMEABILIZAÇÕES

Nº Código Un Descrição

6.1 98557 M2 IMPERMEABILIZAÇÃO DE SUPERFÍCIE COM EMULSÃO ASFÁLTICA, 2 DEMÃOS AF\_06/2018

IMPERMEABILIZAÇÃO DOS PILARETES	Uds.	Comprim.	Largura	Altura	PARCIAL	SUBTOTAL	TOTAL
P1, P2, P3, P4, P7, P8, P9, P11, P12, P13, P14, P15, P16, P17, P18, P19, P20, P21, P22, P23, P24, P25, P26, P27, P30, P31, P32, P33, P34, P37, P38, P39 e P42 (28 x 13cm)	33	0,82			27,06		
P5 e P6 (35 x 35cm)	2	1,40			2,80		
P10 (40 x 14cm)	1	1,08			1,08		
P28 e P29 (20 x 35cm)	2	1,10			2,20		
P35 e P36 (20 x 25cm)	2	0,90			1,80		
P40 e P41 (25 x 30cm)	2	1,10			2,20		
Impermeabilização nas faces laterais dos pilaretes = perímetro da seção vezes altura				1,50	37,14	55,71	
IMPERMEABILIZAÇÃO DAS VIGAS DO NÍVEL TÉRREO	Uds.	Comprim.	Perim.	Altura	PARCIAL	SUBTOTAL	TOTAL
V1 (30 x 13cm)	1	12,13	0,86		10,43		
V2 (30 x 20cm)	1	3,88	1,00		3,88		
V3	1	1,62	0,86		1,39		
V4	1	3,88	0,86		3,34		
V5	1	3,88	0,86		3,34		
V6	1	4,63	0,86		3,98		
V7	1	3,88	0,86		3,34		
V8	1	22,53	0,86		19,38		
V9	1	1,88	0,86		1,62		
V10 - SEÇÃO A	1	17,69	0,86		15,21		
V10 - SEÇÃO B	1	4,84	1,00		4,84		
V11	1	22,53	0,86		19,38		
V12	1	10,88	0,86		9,36		
V13	1	7,30	0,86		6,28		
V14	1	7,98	0,86		6,86		
V16, V19, V20, V31, V38 e V40	6	3,78	0,86		19,50		
V17, V23 e V28	3	3,78	0,86		9,75		
V18	1	2,28	0,86		1,96		

(Continua...)

**JOSÉ AROLDO QUEIROGA DE MORAIS**  
ENGº CIVIL - CREA: 2104170621



## MEMÓRIA DE CÁLCULO DE QUANTITATIVOS

OBRA: CONSTRUÇÃO DE UMA UNIDADE BÁSICA DE SAÚDE, TIPO 1, NO MUNICÍPIO DE PAU DOS FERROS-RN  
LOCAL: RUA ALTO DO GARCIA, LOTEAMENTO INÁCIO FERNANDES COSTA, PAU DOS FERROS-RN  
DATA: AGOSTO DE 2022

### 6 IMPERMEABILIZAÇÕES

Nº	Código	Un	Descrição							
6.1	M2		IMPERMEABILIZAÇÃO DE SUPERFÍCIE COM EMULSÃO ASFÁLTICA, 2 DEMÃOS AF_06/2018	(Continuação...)						
V21		1		6,18	1,00		6,18			
V22		1		1,68	0,86		1,44			
V24		1		1,65	0,86		1,42			
V25		1		1,98	0,86		1,70			
V26 e V32		2		5,63	0,86		9,68			
V27		1		9,83	0,86		8,45			
V29		1		4,53	1,00		4,53			
V30		1		1,78	0,86		1,53			
V33		1		4,53	0,86		3,90			
V34		1		1,98	0,86		1,70			
V35		1		3,82	0,86		3,29			
V36		1		3,88	0,86		3,34			
V37		1		3,82	0,86		3,29			
V39		1		2,32	0,86		2,00			
V41		1		3,82	0,86		3,29			
							199,58	199,58		
			IMPERMEABILIZAÇÃO DOS ELEMENTOS ESTRUTURAIS EM CONTATO COM O SOLO	Uds.	Comprim.	Largura	Altura	PARCIAL	SUBTOTAL	TOTAL
			Alvenaria de embasamento - laterais	2	65,60		0,20	26,24		
			Cinta inferior - laterais	2	65,60		0,10	13,12		
			Cinta inferior - face superior	1	65,60		0,20	13,12		
			Pilares	35	0,82		0,20	5,74		
								58,22	58,22	
			<b>Total M2 .....</b>							<b>313,51</b>
6.2	98546	M2	IMPERMEABILIZAÇÃO DE SUPERFÍCIE COM MANTA ASFÁLTICA, UMA CAMADA, INCLUSIVE APLICAÇÃO DE PRIMER ASFÁLTICO, E=3MM. AF_06/2018							
			IMPERMEABILIZAÇÃO DAS CALHAS (NA LAJE E NAS PAREDES LATERAIS ATÉ ALTURA DE 0,20M)	Uds.	Comprim.	Largura	Altura	PARCIAL	SUBTOTAL	TOTAL
			Calha sobre os ambientes = Sala de esterilização até Depósito de resíduos comuns	1	6,90			6,90		
			Calha sobre os ambientes = Calçada até Copa	1	6,20			6,20		

(Continua...)

**JOSÉ AROLDO QUEIROGA DE MORAIS**  
ENGº CIVIL - CREA: 2104170621



## MEMÓRIA DE CÁLCULO DE QUANTITATIVOS

OBRA: CONSTRUÇÃO DE UMA UNIDADE BÁSICA DE SAÚDE, TIPO 1, NO MUNICÍPIO DE PAU DOS FERROS-RN  
 LOCAL: RUA ALTO DO GARCIA, LOTEAMENTO INÁCIO FERNANDES COSTA, PAU DOS FERROS-RN  
 DATA: AGOSTO DE 2022

### 6 IMPERMEABILIZAÇÕES

Nº	Código	Un	Descrição							
6.2	M2		IMPERMEABILIZAÇÃO DE SUPERFÍCIE COM MANTA ASFÁLTICA, UMA CAMADA, INCLUSIVE AP..(Continuação...)							
			Calha sobre os ambientes = Banheiro PCD até Sala de atividades	1	7,25			7,25		
			Calha sobre os ambientes = Sala de curativos até Consultório com sanitário anexo	1	7,20			7,20		
			Calha sobre os ambientes = Consultório odontológico até Sanitário PCD Feminino	1	11,95			11,95		
			Calha sobre os ambientes = Sanitário PCD Masculino até Consultório indiferenciado	1	8,30			8,30		
			Calha sobre o ambiente Sanitário PCD Feminino	1	1,70			1,70		
			Calha sobre o ambiente Sanitário PCD Masculino	1	1,70			1,70		
			Calha sobre o ambiente Sala de espera	1	5,35			5,35		
			Perímetro de impermeabilização = duas laterais com 0,20m e fundo com 0,30m = 0,70m)		0,70			56,55		
								39,59		
								<b>Total M2 .....: 39,59</b>		
6.3	98564	M2	PROTEÇÃO MECÂNICA DE SUPERFÍCIE VERTICAL COM ARGAMASSA DE CIMENTO E AREIA, TRAÇO 1:3, E=2CM. AF_06/2018							
			ARGAMASSA DE PROTEÇÃO MECÂNICA SOBRE A ÁREA IMPERMEABILIZADA	Uds.	Área	Largura	Altura	PARCIAL	SUBTOTAL	TOTAL
			Igual a área de impermeabilização	1	39,59			39,59		
								39,59	39,59	
								<b>Total M2 .....: 39,59</b>		
6.4	87739	M2	CONTRAPISO EM ARGAMASSA PRONTA, PREPARO MANUAL, APLICADO EM ÁREAS MOLHADAS SOBRE LAJE, ADERIDO, ACABAMENTO NÃO REFORÇADO, ESPESSURA 2CM. AF_07/2021							

**JOSÉ AROLDO QUEIROGA DE MORAIS**  
 ENGº CIVIL - CREA: 2104170621



## MEMÓRIA DE CÁLCULO DE QUANTITATIVOS

OBRA: CONSTRUÇÃO DE UMA UNIDADE BÁSICA DE SAÚDE, TIPO 1, NO MUNICÍPIO DE PAU DOS FERROS-RN  
 LOCAL: RUA ALTO DO GARCIA, LOTEAMENTO INÁCIO FERNANDES COSTA, PAU DOS FERROS-RN  
 DATA: AGOSTO DE 2022

### 6 IMPERMEABILIZAÇÕES

Nº	Código	Un	Descrição	Uds.	Comprim.	Largura	Altura	PARCIAL	SUBTOTAL	TOTAL
REGULARIZAÇÃO DAS LAJES NA ÁREA DAS CALHAS PARA APLICAÇÃO DE MANTA IMPERMEABILIZANTE										
			Calha sobre os ambientes = Sala de esterilização até Depósito de resíduos comuns	1	6,90			6,90		
			Calha sobre os ambientes = Calçada até Copa	1	6,20			6,20		
			Calha sobre os ambientes = Banheiro PCD até Sala de atividades	1	7,25			7,25		
			Calha sobre os ambientes = Sala de curativos até Consultório com sanitário anexo	1	7,20			7,20		
			Calha sobre os ambientes = Consultório odontológico até Sanitário PCD Feminino	1	11,95			11,95		
			Calha sobre os ambientes = Sanitário PCD Masculino até Consultório indiferenciado	1	8,30			8,30		
			Calha sobre o ambiente Sanitário PCD Feminino	1	1,70			1,70		
			Calha sobre o ambiente Sanitário PCD Masculino	1	1,70			1,70		
			Calha sobre o ambiente Sala de espera	1	5,35			5,35		
			Calhas com largura de 0,30m			0,30		56,55	16,97	
									<b>Total M2 .....</b>	<b>16,97</b>

**JOSÉ AROLDO QUEIROGA DE MORAIS**  
 ENGº CIVIL - CREA: 2104170621





## MEMÓRIA DE CÁLCULO DE QUANTITATIVOS

OBRA: CONSTRUÇÃO DE UMA UNIDADE BÁSICA DE SAÚDE, TIPO 1, NO MUNICÍPIO DE PAU DOS FERROS-RN  
 LOCAL: RUA ALTO DO GARCIA, LOTEAMENTO INÁCIO FERNANDES COSTA, PAU DOS FERROS-RN  
 DATA: AGOSTO DE 2022

### 7 ALVENARIAS

Nº	Código	Un	Descrição	Uds.	Comprim.	Largura	Altura	PARCIAL	SUBTOTAL	TOTAL
7.1	103328	M2	ALVENARIA DE VEDAÇÃO DE BLOCOS CERÂMICOS FURADOS NA HORIZONTAL DE 9X19X19 CM (ESPESSURA 9 CM) E ARGAMASSA DE ASSENTAMENTO COM PREPARO EM BETONEIRA. AF_12/2021							
ALVENARIAS A CONSTRUIR DO PISO ATÉ 1ª LAJE (2,80M) - EIXO X										
			Calçada / Depósito de resíduos comuns	1	0,80			0,80		
			Calçada / Banheiro funcionário	1	2,80			2,80		
			Calçada / Circulação interna	1	1,20			1,20		
			Calçada / Copa	1	3,00			3,00		
			Depósito de resíduos comuns / Depósito de resíduos contaminados	1	0,80			0,80		
			Banheiro funcionário / Depósito de resíduos contaminados	1	0,35			0,35		
			Banheiro funcionário / Almojarifado	1	2,15			2,15		
			Copa / Sala de administração e gerência	1	3,00			3,00		
			Depósito de resíduos contaminados / Depósito de resíduos recicláveis	1	1,30			1,30		
			Depósito de resíduos recicláveis / Expurgo	1	1,30			1,30		
			Almojarifado / Expurgo	1	2,15			2,15		
			Sala de administração e gerência / Circulação interna	1	0,35			0,35		
			Sala de administração e gerência / Calçada	1	2,50			2,50		
			Expurgo / Sala de esterilização	1	3,60			3,60		
			Calçada / Banheiro PCD	1	1,70			1,70		
			Calçada / Sala de observação	1	2,90			2,90		
			Calçada / Sala de atividades coletivas	1	2,05			2,05		
			Sala de esterilização / Sala de atividades coletivas	1	3,60			3,60		
			Circulação interna / Sala de vacinas	1	0,35			0,35		
			Calçada / Sala de vacinas	1	2,10			2,10		
			Calçada / Sala de curativos	1	2,60			2,60		
			Calçada / Sanitário PCD	1	1,60			1,60		

(Continua...)

**JOSÉ AROLDO QUEIROGA DE MORAIS**  
 ENGº CIVIL - CREA: 2104170621



## MEMÓRIA DE CÁLCULO DE QUANTITATIVOS

OBRA: CONSTRUÇÃO DE UMA UNIDADE BÁSICA DE SAÚDE, TIPO 1, NO MUNICÍPIO DE PAU DOS FERROS-RN  
 LOCAL: RUA ALTO DO GARCIA, LOTEAMENTO INÁCIO FERNANDES COSTA, PAU DOS FERROS-RN  
 DATA: AGOSTO DE 2022

### 7 ALVENARIAS

Nº	Código	Un	Descrição		
7.1	M2		ALVENARIA DE VEDAÇÃO DE BLOCOS CERÂMICOS FURADOS NA HORIZONTAL DE 9X19X19 C...(Continuação...)		
		1	Calçada / Consultório com sanitário anexo	2,80	2,80
		1	Sanitário PCD / DML	1,60	1,60
		1	Circulação interna / Circulação interna	1,20	1,20
		1	Banheiro PCD / Jardim	1,70	1,70
		1	Sala de observação / Jardim	1,20	1,20
		1	Sala de observação / Circulação interna	1,55	1,55
		1	Sala de atividades coletivas / Circulação interna	5,80	5,80
		1	Sala de vacinas / Circulação interna	2,60	2,60
		1	Sala de curativos / Circulação interna	2,60	2,60
		1	DML / Circulação interna	1,60	1,60
		1	Consultório com sanitário anexo / Circulação interna	1,00	1,00
		1	Consultório com sanitário anexo / Jardim	1,65	1,65
		1	Jardim / Consultório odontológico	3,05	3,05
		1	Circulação interna / Consultório odontológico	2,65	2,65
		1	Circulação interna / Sala de inalação coletiva	1,85	1,85
		1	Circulação interna / Consultório indiferenciado	2,60	2,60
		1	Circulação interna / Sala de recepção e espera	1,48	1,48
		1	Circulação interna / Estocagem e dispensação de medicamentos	2,65	2,65
		1	Circulação interna / Consultório indiferenciado	1,00	1,00
		1	Jardim / Consultório indiferenciado	1,65	1,65
		1	Consultório odontológico / Calçada	5,85	5,85
		1	Sala de inalação coletiva / Calçada	1,85	1,85

(Continua...)

**JOSÉ AROLDO QUEIROGA DE MORAIS**  
 ENGº CIVIL - CREA: 2104170621



## MEMÓRIA DE CÁLCULO DE QUANTITATIVOS

OBRA: CONSTRUÇÃO DE UMA UNIDADE BÁSICA DE SAÚDE, TIPO 1, NO MUNICÍPIO DE PAU DOS FERROS-RN  
LOCAL: RUA ALTO DO GARCIA, LOTEAMENTO INÁCIO FERNANDES COSTA, PAU DOS FERROS-RN  
DATA: AGOSTO DE 2022

### 7 ALVENARIAS

Nº	Código	Un	Descrição					
7.1	M2		ALVENARIA DE VEDAÇÃO DE BLOCOS CERÂMICOS FURADOS NA HORIZONTAL DE 9X19X19 C...(Continuação...)					
			Consultório indiferenciado / Calçada	1	0,95			0,95
			Consultório indiferenciado / Sanitário PCD Feminino	1	1,50			1,50
			Estocagem e dispensação de medicamentos / Sanitário PCD Masculino	1	1,50			1,50
			Estocagem e dispensação de medicamentos / Calçada	1	2,35			2,35
			Consultório indiferenciado / Calçada	1	2,80			2,80
			Sanitário PCD Feminino / Calçada	1	1,50			1,50
			Sanitário PCD Masculino / Calçada	1	1,50			1,50
			Alvenarias com altura de 2,80m			2,80	104,23	291,84
			ALVENARIAS A CONSTRUIR DO PISO ATÉ 1ª LAJE (2,80M) - EIXO Y	Uds.	Comprim.	Largura	Altura	PARCIAL
			Calçada / Consultório odontológico	1	3,50			3,50
			Calçada / Banheiro PCD	1	3,50			3,50
			Banheiro PCD / Sala de observação	1	3,50			3,50
			Jardim / Circulação interna	1	2,00			2,00
			Sala de observação / Sala de atividades coletivas	1	3,50			3,50
			Consultório odontológico / Sala de inalação coletiva	1	3,50			3,50
			Calçada / Sala de esterilização	1	1,40			1,40
			Calçada / Expurgo	1	1,40			1,40
			Calçada / Depósito de resíduos recicláveis	1	0,60			0,60
			Calçada / Depósito de resíduos contaminados	1	0,60			0,60
			Calçada / Depósito de resíduos comuns	1	1,30			1,30
			Sala de inalação coletiva / Consultório indiferenciado	1	3,50			3,50

(Continua...)

**JOSÉ AROLDO QUEIROGA DE MORAIS**  
ENGº CIVIL - CREA: 2104170621



## MEMÓRIA DE CÁLCULO DE QUANTITATIVOS

OBRA: CONSTRUÇÃO DE UMA UNIDADE BÁSICA DE SAÚDE, TIPO 1, NO MUNICÍPIO DE PAU DOS FERROS-RN  
 LOCAL: RUA ALTO DO GARCIA, LOTEAMENTO INÁCIO FERNANDES COSTA, PAU DOS FERROS-RN  
 DATA: AGOSTO DE 2022

### 7 ALVENARIAS

Nº	Código	Un	Descrição		
7.1	M2		ALVENARIA DE VEDAÇÃO DE BLOCOS CERÂMICOS FURADOS NA HORIZONTAL DE 9X19X19 C...(Continuação...)		
			Depósito de resíduos comuns / Banheiro funcionário	1	1,30
			Depósito de resíduos recicláveis / Almoarifado	1	0,60
			Depósito de resíduos contaminados / Almoarifado	1	0,60
			Calçada / Sanitário PCD Feminino	1	1,70
			Sanitário PCD Feminino / Sala de recepção	1	1,70
			Consultório indiferenciado / Sala de recepção	1	3,50
			Sala de atividades coletivas / Circulação interna	1	0,85
			Sala de atividades coletivas / Circulação interna	1	2,50
			Sala de esterilização / Circulação interna	1	1,40
			Expurgo / Circulação interna	1	1,40
			Almoarifado / Circulação interna	1	1,35
			Banheiro funcionário / Circulação interna	1	1,30
			Circulação interna / Sala de vacinas	1	0,85
			Circulação interna / Sala de vacinas	1	2,50
			Circulação interna / Sala de administração e gerência	1	2,60
			Circulação interna / Copa	1	1,50
			Circulação interna / Calçada	1	1,50
			Sala de recepção e espera / Sala de recepção e espera	1	0,50
			Sala de vacinas / Sala de curativos	1	3,50
			Sala de recepção / Sanitário PCD Masculino	1	1,70
			Sala de recepção / Estocagem e dispensação de medicamentos	1	3,50
			Sala de administração e gerência / Cisterna	1	2,60

(Continua...)

**JOSÉ AROLDO QUEIROGA DE MORAIS**  
 ENGº CIVIL - CREA: 2104170621



## MEMÓRIA DE CÁLCULO DE QUANTITATIVOS

OBRA: CONSTRUÇÃO DE UMA UNIDADE BÁSICA DE SAÚDE, TIPO 1, NO MUNICÍPIO DE PAU DOS FERROS-RN  
LOCAL: RUA ALTO DO GARCIA, LOTEAMENTO INÁCIO FERNANDES COSTA, PAU DOS FERROS-RN  
DATA: AGOSTO DE 2022

### 7 ALVENARIAS

Nº	Código	Un	Descrição							
7.1	M2		ALVENARIA DE VEDAÇÃO DE BLOCOS CERÂMICOS FURADOS NA HORIZONTAL DE 9X19X19 C...(Continuação...)							
			Copa / Cisterna	1	1,50			1,50		
			Estocagem e dispensação de medicamentos / Estocagem e dispensação de medicamentos	1	0,95			0,95		
			Sanitário PCD Masculino / Calçada	1	1,70			1,70		
			Sala de curativos / DML	1	1,45			1,45		
			Sala de curativos / Sanitário PCD	1	1,90			1,90		
			Estocagem e dispensação de medicamentos / Consultório indiferenciado	1	3,50			3,50		
			DML / Consultório com asanitário anexo	1	1,45			1,45		
			Sanitário PCD / Consultório com sanitário anexo	1	1,90			1,90		
			Circulação interna / Jardim	1	2,00			2,00		
			Consultório indiferenciado / Calçada	1	3,50			3,50		
			Consultório com sanitário anexo / Calçada	1	3,50			3,50		
			Alvenarias com altura de 2,80m			2,80	90,60	253,68		
			ALVENARIAS A CONSTRUIR DA 1ª LAJE ATÉ 2ª LAJE (0,55M) - EIXO X	Uds.	Comprim.	Largura	Altura	PARCIAL	SUBTOTAL	TOTAL
			Circulação interna / Sala de recepção	1	4,40			4,40		
			Sala de recepção / Entrada principal	1	4,40			4,40		
			Alvenarias com altura de 0,55m				0,55	8,80	4,84	
			ALVENARIAS A CONSTRUIR DA 1ª LAJE ATÉ 2ª LAJE (0,55M) - EIXO Y	Uds.	Comprim.	Largura	Altura	PARCIAL	SUBTOTAL	TOTAL
			Sanitário PCD Feminino / Sala de recepção	1	1,70			1,70		
			Consultório indiferenciado / Sala de recepção	1	3,50			3,50		

(Continua...)

**JOSÉ AROLDO QUEIROGA DE MORAIS**  
ENGº CIVIL - CREA: 2104170621



## MEMÓRIA DE CÁLCULO DE QUANTITATIVOS

OBRA: CONSTRUÇÃO DE UMA UNIDADE BÁSICA DE SAÚDE, TIPO 1, NO MUNICÍPIO DE PAU DOS FERROS-RN  
 LOCAL: RUA ALTO DO GARCIA, LOTEAMENTO INÁCIO FERNANDES COSTA, PAU DOS FERROS-RN  
 DATA: AGOSTO DE 2022

### 7 ALVENARIAS

Nº	Código	Un	Descrição					
7.1	M2		ALVENARIA DE VEDAÇÃO DE BLOCOS CERÂMICOS FURADOS NA HORIZONTAL DE 9X19X19 C...(Continuação...)					
		1	Sala de recepção / Sanitário	1,70			1,70	
			PCD Masculino					
		1	Sala de recepção / Estocagem e dispensação de medicamentos	3,50			3,50	
			Alvenarias com altura de 0,55m		0,55	10,40	5,72	
			ALVENARIAS A CONSTRUIR DAS PLATIBANDAS COM ALTURA DE 1,55M - EIXO X	Uds.	Comprim.	Largura	Altura	PARCIAL
			Calçada / Depósito de resíduos comuns	1	0,80			0,80
			Calçada / Banheiro funcionário	1	2,80			2,80
			Calçada / Circulação interna	1	1,20			1,20
			Calçada / Copa	1	3,00			3,00
			Calçada / Banheiro PCD	1	1,70			1,70
			Calçada / Sala de observação	1	2,90			2,90
			Calçada / Sala de atividades coletivas	1	2,05			2,05
			Calçada / Sala de curativos	1	2,60			2,60
			Calçada / Sanitária PCD	1	1,60			1,60
			Calçada / Consultório com sanitário anexo	1	2,80			2,80
			Banheiro PCD / Jardim	1	1,70			1,70
			Sala de observação / Jardim	1	1,20			1,20
			Consultório com sanitário anexo / Jardim	1	1,80			1,80
			Jardim / Consultório odontológico	1	3,05			3,05
			Jardim / Consultório indiferenciado	1	1,80			1,80
			Consultório odontológico / Calçada	1	5,85			5,85
			Sala de inalação coletiva / Calçada	1	1,85			1,85
			Consultório indiferenciado / Calçada	1	0,95			0,95
			Estocagem e dispensação de medicamentos / Calçada	1	2,35			2,35
			Consultório indiferenciado / Calçada	1	2,80			2,80
								TOTAL

**JOSÉ AROLDO QUEIROGA DE MORAIS**  
 ENGº CIVIL - CREA: 2104170621



## MEMÓRIA DE CÁLCULO DE QUANTITATIVOS

OBRA: CONSTRUÇÃO DE UMA UNIDADE BÁSICA DE SAÚDE, TIPO 1, NO MUNICÍPIO DE PAU DOS FERROS-RN  
LOCAL: RUA ALTO DO GARCIA, LOTEAMENTO INÁCIO FERNANDES COSTA, PAU DOS FERROS-RN  
DATA: AGOSTO DE 2022

### 7 ALVENARIAS

Nº	Código	Un	Descrição					
			Alvenarias com altura de 1,55m		1,55	44,80	69,44	
			ALVENARIAS A CONSTRUIR DAS PLATIBANDAS COM ALTURA DE 1,55M - EIXO Y	Uds.	Comprim.	Largura	Altura	PARCIAL
			Calçada / Consultório odontológico (platibanda com marquise)	1	4,30			4,30
			Calçada / Banheiro PCD	1	3,50			3,50
			Jardim / Circulação interna	1	2,00			2,00
			Calçada / Sala de esterilização	1	1,40			1,40
			Calçada / Expurgo	1	1,40			1,40
			Calçada / Depósito de resíduos recicláveis	1	0,60			0,60
			Calçada / Depósito de resíduos contaminados	1	0,60			0,60
			Calçada / Depósito de resíduos comuns	1	1,30			1,30
			Circulação interna / Calçada	1	1,50			1,50
			Sala de administração e gerência / Cisterna	1	2,60			2,60
			Copa / Cisterna	1	1,50			1,50
			Circulação interna / Jardim	1	2,00			2,00
			Consultório indiferenciado / Calçada (platibanda com marquise)	1	4,30			4,30
			Consultório com sanitário anexo / Calçada	1	3,50			3,50
			Alvenarias com altura de 1,55m		1,55	30,50	47,28	
			ALVENARIAS A CONSTRUIR DAS PLATIBANDAS COM ALTURA DE 3,40M - EIXO X	Uds.	Comprim.	Largura	Altura	PARCIAL
			Circulação interna / Sala de recepção	1	4,40			4,40
			Sala de recepção / Entrada principal	1	4,40			4,40
			Alvenarias com altura de 3,40m			3,40	8,80	29,92
								TOTAL

**JOSÉ AROLDO QUEIROGA DE MORAIS**  
ENGº CIVIL - CREA: 2104170621



## MEMÓRIA DE CÁLCULO DE QUANTITATIVOS

OBRA: CONSTRUÇÃO DE UMA UNIDADE BÁSICA DE SAÚDE, TIPO 1, NO MUNICÍPIO DE PAU DOS FERROS-RN  
LOCAL: RUA ALTO DO GARCIA, LOTEAMENTO INÁCIO FERNANDES COSTA, PAU DOS FERROS-RN  
DATA: AGOSTO DE 2022

### 7 ALVENARIAS

Nº	Código	Un	Descrição						
ALVENARIAS A CONSTRUIR DAS PLATIBANDAS COM ALTURA DE 3,40M - EIXO Y									
		Uds.	Comprim.	Largura	Altura	PARCIAL	SUBTOTAL	TOTAL	
		1	1,70			1,70			
		1	3,50			3,50			
		1	1,70			1,70			
		1	3,50			3,50			
					3,40	10,40	35,36		
ALVENARIAS A CONSTRUIR DAS PLATIBANDAS COM ALTURA DE 2,20M - EIXO X									
		Uds.	Comprim.	Largura	Altura	PARCIAL	SUBTOTAL	TOTAL	
		1	1,50			1,50			
		1	1,50			1,50			
		1	1,50			1,50			
		1	1,50			1,50			
					2,20	6,00	13,20		
ALVENARIAS A CONSTRUIR DAS PLATIBANDAS COM ALTURA DE 2,20M - EIXO Y									
		Uds.	Comprim.	Largura	Altura	PARCIAL	SUBTOTAL	TOTAL	
		1	1,70			1,70			
		1	1,70			1,70			
					2,20	3,40	7,48		
ALVENARIAS A CONSTRUIR DA CISTERNA									
		Uds.	Comprim.	Largura	Altura	PARCIAL	SUBTOTAL	TOTAL	
		1	3,60			3,60			
		1	3,60			3,60			
		1	3,60			3,60			

**JOSÉ AROLDO QUEIROGA DE MORAIS**  
ENGº CIVIL - CREA: 2104170621





## MEMÓRIA DE CÁLCULO DE QUANTITATIVOS

OBRA: CONSTRUÇÃO DE UMA UNIDADE BÁSICA DE SAÚDE, TIPO 1, NO MUNICÍPIO DE PAU DOS FERROS-RN  
LOCAL: RUA ALTO DO GARCIA, LOTEAMENTO INÁCIO FERNANDES COSTA, PAU DOS FERROS-RN  
DATA: AGOSTO DE 2022

### 7 ALVENARIAS

Nº	Código	Un	Descrição					
					2,00	10,80	21,60	
			Alvenarias com altura de 2,00m					
			ALVENARIAS PARA CONSTRUÇÃO DAS CALHAS DA COBERTURA (CALHAS NOS CAIMENTOS DAS ÁGUAS DE COBERTURA)	Uds.	Comprim.	Largura	Altura	PARCIAL SUBTOTAL TOTAL
			Calha sobre os ambientes = Sala de esterilização até Depósito de resíduos comuns	1	6,90			6,90
			Calha sobre os ambientes = Calçada até Copa	1	6,20			6,20
			Calha sobre os ambientes = Banheiro PCD até Sala de atividades	1	7,25			7,25
			Calha sobre os ambientes = Sala de curativos até Consultório com sanitário anexo	1	7,20			7,20
			Calha sobre os ambientes = Consultório odontológico até Sanitário PCD Feminino	1	11,95			11,95
			Calha sobre os ambientes = Sanitário PCD Masculino até Consultório indiferenciado	1	8,30			8,30
			Calha sobre o ambiente Sanitário PCD Feminino	1	1,70			1,70
			Calha sobre o ambiente Sanitário PCD Masculino	1	1,70			1,70
			Calha sobre o ambiente Sala de espera	1	5,35			5,35
			Alvenarias com altura de 0,20m				0,20	56,55 11,31
			MENOS ÁREA DE ESQUADRIAS NAS ALVENARIAS	Uds.	Comprim.	Largura	Altura	PARCIAL SUBTOTAL TOTAL
			PM 01	-6	0,80		2,10	-10,08
			PM 02	-12	0,90		2,10	-22,68
			PM 03	-2	0,90		2,10	-3,78
			PM 04	-1	1,00		2,10	-2,10
			PM 05	-1	1,20		2,10	-2,52

(Continua...)

**JOSÉ AROLDO QUEIROGA DE MORAIS**  
ENGº CIVIL - CREA: 2104170621



## MEMÓRIA DE CÁLCULO DE QUANTITATIVOS

OBRA: CONSTRUÇÃO DE UMA UNIDADE BÁSICA DE SAÚDE, TIPO 1, NO MUNICÍPIO DE PAU DOS FERROS-RN  
LOCAL: RUA ALTO DO GARCIA, LOTEAMENTO INÁCIO FERNANDES COSTA, PAU DOS FERROS-RN  
DATA: AGOSTO DE 2022

### 7 ALVENARIAS

Nº	Código	Un	Descrição					
7.1	M2		ALVENARIA DE VEDAÇÃO DE BLOCOS CERÂMICOS FURADOS NA HORIZONTAL DE 9X19X19 C...(Continuação...)					
PA 01		-1		1,20	2,10	-2,52		
PA 02		-1		1,10	1,70	-1,87		
PA 04		-2		0,55	2,10	-2,31		
PA 05		-1		0,80	1,50	-1,20		
PA 06		-1		1,10	2,10	-2,31		
CV 01		-1		1,80	2,60	-4,68		
JA 01		-8		1,00	0,80	-6,40		
JA 02		-10		2,00	0,80	-16,00		
JA 03		-1		2,00	2,20	-4,40		
JA 04		-1		0,95	0,80	-0,76		
JA 05		-2		1,00	0,40	-0,80		
W 01		-4		1,00	0,40	-1,60		
GA 01		-1		0,60	1,10	-0,66		
						-86,67	-86,67	
			ALVENARIAS A CONSTRUIR PARA FECHAMENTO DO MURO	Uds.	Comprim.	Largura	Altura	PARCIAL
			Alvenarias delimitadas pelos pilares, cinta inferior e cinta superior	1	65,60		1,70	111,52
								111,52
								111,52
								<b>Total M2 .....: 816,52</b>
7.2	93188	M	VERGA MOLDADA IN LOCO EM CONCRETO PARA PORTAS COM ATÉ 1,5 M DE VÃO. AF_03/2016					
			VERGA E CONTRAVERGA NAS ESQUADRIAS DA EDIFICAÇÃO - EIXO X	Uds.	Comprim.	Largura	Altura	PARCIAL
			Calçada / Circulação interna - Verga	1	1,20			1,20
			Circulação interna / Circulação interna - Verga	1	1,20			1,20
			Sala de atividades / Circulação interna - Verga	1	1,30			1,30
			Sala de vacinas / Circulação interna - Verga	1	1,30			1,30
			Sala de curativos / Circulação interna - Verga	1	1,30			1,30

(Continua...)

**JOSÉ AROLDO QUEIROGA DE MORAIS**  
ENGº CIVIL - CREA: 2104170621





## MEMÓRIA DE CÁLCULO DE QUANTITATIVOS

OBRA: CONSTRUÇÃO DE UMA UNIDADE BÁSICA DE SAÚDE, TIPO 1, NO MUNICÍPIO DE PAU DOS FERROS-RN  
LOCAL: RUA ALTO DO GARCIA, LOTEAMENTO INÁCIO FERNANDES COSTA, PAU DOS FERROS-RN  
DATA: AGOSTO DE 2022

### 7 ALVENARIAS

Nº	Código	Un	Descrição					
		1	Calçada / Sala de atividades		2,05		2,05	
		1	Circulação interna / Sala de inalação e Consultório indiferenciado - Verga		2,75		2,75	
						4,80	4,80	
			<b>VERGA E CONTRAVERGA NAS ESQUADRIAS DA EDIFICAÇÃO - EIXO Y</b>	Uds.	Comprim.	Largura	Altura	PARCIAL SUBTOTAL TOTAL
		1	Sala de esterilização até Banheiro funcionário / Circulação interna - Verga		5,90		5,90	
		1	Calçada / Depósito de resíduos recicláveis até depósito de respíduos comuns		2,80		2,80	
						8,70	8,70	
							<b>Total M .....:</b>	<b>13,50</b>

### 7.4 93186 M VERGA MOLDADA IN LOCO EM CONCRETO PARA JANELAS COM ATÉ 1,5 M DE VÃO. AF\_03/2016

	Uds.	Comprim.	Largura	Altura	PARCIAL	SUBTOTAL	TOTAL
<b>VERGA PARA AS ESQUADRIAS DA EDIFICAÇÃO - EIXO X</b>							
Banheiro Funcionário	1	1,60			1,60		
Almoxarifado	1	1,60			1,60		
Expurgo / Sala de esterilização	1	1,20			1,20		
Sanitário pcd / DML	1	1,60			1,60		
Considerando +0,30 m de cada lado					6,00	6,00	
<b>VERGA PARA AS ESQUADRIAS DA EDIFICAÇÃO - EIXO Y</b>	Uds.	Comprim.	Largura	Altura	PARCIAL	SUBTOTAL	TOTAL
Circulação / Calçada	1	1,50			1,50		
Área externa / Sanitário PCD Fem.	1	1,60			1,60		
Sanitário PCD Masc. / Área externa	1	1,60			1,60		
					4,70	4,70	

**JOSÉ AROLDO QUEIROGA DE MORAIS**  
ENGº CIVIL - CREA: 2104170621





## MEMÓRIA DE CÁLCULO DE QUANTITATIVOS

OBRA: CONSTRUÇÃO DE UMA UNIDADE BÁSICA DE SAÚDE, TIPO 1, NO MUNICÍPIO DE PAU DOS FERROS-RN  
LOCAL: RUA ALTO DO GARCIA, LOTEAMENTO INÁCIO FERNANDES COSTA, PAU DOS FERROS-RN  
DATA: AGOSTO DE 2022

### 7 ALVENARIAS

#### Nº Código Un Descrição

CONTRAVERGA PARA AS ESQUADRIAS DA EDIFICAÇÃO - EIXO X	Uds.	Comprim.	Largura	Altura	PARCIAL	SUBTOTAL	TOTAL
Banheiro Funcionário	1	1,60			1,60		
Almoxarifado	1	1,60			1,60		
Expurgo / Sala de esterilização	1	1,20			1,20		
Sanitário pcd / DML	1	1,60			1,60		
Considerando +0,30 m de cada lado					6,00	6,00	
VERGA PARA AS ESQUADRIAS DA EDIFICAÇÃO - EIXO Y	Uds.	Comprim.	Largura	Altura	PARCIAL	SUBTOTAL	TOTAL
Circulação / Calçada	1	1,50			1,50		
Área externa / Sanitário PCD Fem.	1	1,60			1,60		
Sanitário PCD Masc. / Área externa	1	1,60			1,60		
					4,70	4,70	
<b>Total M .....</b>							<b>10,70</b>

#### 7.7 93197 M CONTRAVERGA MOLDADA IN LOCO EM CONCRETO PARA VÃOS DE MAIS DE 1,5 M DE COMPRIMENTO. AF\_03/2016

VERGA NAS ESQUADRIAS DA EDIFICAÇÃO - EIXO X	Uds.	Comprim.	Largura	Altura	PARCIAL	SUBTOTAL	TOTAL
Área externa (calçada) / Banheiro PCD até Sala de observação (Procedimento / coleta)	1	4,75			4,75		
Área externa (calçada) / Sala de vacinas até Consultório c sanitário	1	10,05			10,05		
Consultório odontológico / Área externa (calçada)	1	5,25			5,25		
Sala de inalação coletiva e Consultório indiferenciado / Calçada - Verga	1	2,95			2,95		

(Continua...)

**JOSÉ AROLDO QUEIROGA DE MORAIS**  
ENGº CIVIL - CREA: 2104170621



## MEMÓRIA DE CÁLCULO DE QUANTITATIVOS

OBRA: CONSTRUÇÃO DE UMA UNIDADE BÁSICA DE SAÚDE, TIPO 1, NO MUNICÍPIO DE PAU DOS FERROS-RN  
 LOCAL: RUA ALTO DO GARCIA, LOTEAMENTO INÁCIO FERNANDES COSTA, PAU DOS FERROS-RN  
 DATA: AGOSTO DE 2022

### 7 ALVENARIAS

Nº	Código	Un	Descrição					
7.7	M		CONTRAVERGA MOLDADA IN LOCO EM CONCRETO PARA VÃOS DE MAIS DE 1,5 M DE COMPR...(Continuação...)					
			Estocagem e dispensação de medicamentos e Consultório indiferenciado / Calçada - Verga	1	5,45		5,45	
						28,45	28,45	
			VERGA NAS ESQUADRIAS DA EDIFICAÇÃO - EIXO Y	Uds.	Comprim.	Largura	Altura	PARCIAL SUBTOTAL TOTAL
			Jardim / Circulação interna - Verga	1	2,00			2,00
			Calçada / Sala de esterilização até expurgo	1	2,95			2,95
			Sala de administração e Copa / Calçada e Cisterna - Verga	1	4,25			4,25
			Circulação interna / Jardim - Verga	1	2,00			2,00
								11,20 11,20
								<b>Total M .....: 39,65</b>
7.8	C0773/SEINFRA	M2	CHAPIM PRÉ-MOLDADO DE CONCRETO					
			CHAPIM NAS PLATIBANDAS COM ALTURA DE 1,55M - EIXO X	Uds.	Comprim.	Largura	Altura	PARCIAL SUBTOTAL TOTAL
			Calçada / Depósito de resíduos comuns	1	0,80			0,80
			Calçada / Banheiro funcionário	1	2,80			2,80
			Calçada / Circulação interna	1	1,20			1,20
			Calçada / Copa	1	3,00			3,00
			Calçada / Banheiro PCD	1	1,70			1,70
			Calçada / Sala de observação	1	2,90			2,90
			Calçada / Sala de atividades coletivas	1	2,05			2,05
			Calçada / Sala de curativos	1	2,60			2,60
			Calçada / Sanitária PCD	1	1,60			1,60
			Calçada / Consultório com sanitário anexo	1	2,80			2,80
			Banheiro PCD / Jardim	1	1,70			1,70
			Sala de observação / Jardim	1	1,20			1,20

(Continua...)

**JOSÉ AROLDO QUEIROGA DE MORAIS**  
 ENGº CIVIL - CREA: 2104170621



## MEMÓRIA DE CÁLCULO DE QUANTITATIVOS

OBRA: CONSTRUÇÃO DE UMA UNIDADE BÁSICA DE SAÚDE, TIPO 1, NO MUNICÍPIO DE PAU DOS FERROS-RN  
 LOCAL: RUA ALTO DO GARCIA, LOTEAMENTO INÁCIO FERNANDES COSTA, PAU DOS FERROS-RN  
 DATA: AGOSTO DE 2022

### 7 ALVENARIAS

Nº	Código	Un	Descrição					
7.8	M2		CHAPIM PRÉ-MOLDADO DE CONCRETO					(Continuação...)
			Consultório com sanitário anexo / Jardim	1	1,80		1,80	
			Jardim / Consultório odontológico	1	3,05		3,05	
			Jardim / Consultório indiferenciado	1	1,80		1,80	
			Consultório odontológico / Calçada	1	5,85		5,85	
			Sala de inalação coletiva / Calçada	1	1,85		1,85	
			Consultório indiferenciado / Calçada	1	0,95		0,95	
			Estocagem e dispensação de medicamentos / Calçada	1	2,35		2,35	
			Consultório indiferenciado / Calçada	1	2,80		2,80	
						44,80	44,80	
			CHAPIM NAS PLATIBANDAS COM ALTURA DE 1,55M - EIXO Y	Uds.	Comprim.	Largura	Altura	PARCIAL
			Calçada / Consultório odontológico (platibanda com marquise)	1	4,30			4,30
			Calçada / Banheiro PCD	1	3,50			3,50
			Jardim / Circulação interna	1	2,00			2,00
			Calçada / Sala de esterilização	1	1,40			1,40
			Calçada / Expurgo	1	1,40			1,40
			Calçada / Depósito de resíduos recicláveis	1	0,60			0,60
			Calçada / Depósito de resíduos contaminados	1	0,60			0,60
			Calçada / Depósito de resíduos comuns	1	1,30			1,30
			Circulação interna / Calçada	1	1,50			1,50
			Sala de administração e gerência / Cisterna	1	2,60			2,60
			Copa / Cisterna	1	1,50			1,50
			Circulação interna / Jardim	1	2,00			2,00
								(Continua...)

**JOSÉ AROLDO QUEIROGA DE MORAIS**  
 ENGº CIVIL - CREA: 2104170621





## MEMÓRIA DE CÁLCULO DE QUANTITATIVOS

OBRA: CONSTRUÇÃO DE UMA UNIDADE BÁSICA DE SAÚDE, TIPO 1, NO MUNICÍPIO DE PAU DOS FERROS-RN  
 LOCAL: RUA ALTO DO GARCIA, LOTEAMENTO INÁCIO FERNANDES COSTA, PAU DOS FERROS-RN  
 DATA: AGOSTO DE 2022

### 7 ALVENARIAS

Nº	Código	Un	Descrição					
7.8	M2		CHAPIM PRÉ-MOLDADO DE CONCRETO					(Continuação...)
		1	Consultório indiferenciado / Calçada (platibanda com marquise)	4,30		4,30		
		1	Consultório com sanitário anexo / Calçada	3,50		3,50		
						30,50	30,50	
			CHAPIM NAS PLATIBANDAS COM ALTURA DE 3,40M - EIXO X			PARCIAL	SUBTOTAL	TOTAL
		1	Circulação interna / Sala de recepção	4,40		4,40		
		1	Sala de recepção / Entrada principal	4,40		4,40		
						8,80	8,80	
			CHAPIM NAS PLATIBANDAS COM ALTURA DE 3,40M - EIXO Y			PARCIAL	SUBTOTAL	TOTAL
		1	Sanitário PCD Feminino / Sala de recepção	1,70		1,70		
		1	Consultório indiferenciado / Sala de recepção	3,50		3,50		
		1	Sala de recepção / Sanitário PCD Masculino	1,70		1,70		
		1	Sala de recepção / Estocagem e dispensação de medicamentos	3,50		3,50		
						10,40	10,40	
			CHAPIM NAS PLATIBANDAS COM ALTURA DE 2,20M - EIXO X			PARCIAL	SUBTOTAL	TOTAL
		1	Consultório indiferenciado / Sanitário PCD Feminino	1,50		1,50		
		1	Consultório indiferenciado / Sanitário PCD Masculino	1,50		1,50		
		1	Sanitário PCD Feminino / Calçada	1,50		1,50		
		1	Sanitário PCD Masculino / Calçada	1,50		1,50		
						6,00	6,00	

**JOSÉ AROLDO QUEIROGA DE MORAIS**  
 ENGº CIVIL - CREA: 2104170621





## MEMÓRIA DE CÁLCULO DE QUANTITATIVOS

OBRA: CONSTRUÇÃO DE UMA UNIDADE BÁSICA DE SAÚDE, TIPO 1, NO MUNICÍPIO DE PAU DOS FERROS-RN  
 LOCAL: RUA ALTO DO GARCIA, LOTEAMENTO INÁCIO FERNANDES COSTA, PAU DOS FERROS-RN  
 DATA: AGOSTO DE 2022

### 8 COBERTURA

Nº	Código	Un	Descrição	Uds.	Área	Largura	Altura	PARCIAL	SUBTOTAL	TOTAL
8.1	92565	M2	FABRICAÇÃO E INSTALAÇÃO DE ESTRUTURA PONTALETADA DE MADEIRA NÃO APARELHADA PARA TELHADOS COM ATÉ 2 ÁGUAS E PARA TELHA CERÂMICA OU DE CONCRETO, INCLUSO TRANSPORTE VERTICAL. AF_12/2015							
			ESTRUTURA PARA COBERTURA DA EDIFICAÇÃO							
			Igual a área de projeção da cobertura	1	287,04			287,04		
								287,04	287,04	
								<b>Total M2 .....</b>		<b>287,04</b>
8.2	92539	M2	TRAMA DE MADEIRA COMPOSTA POR RIPAS, CAIBROS E TERÇAS PARA TELHADOS DE ATÉ 2 ÁGUAS PARA TELHA DE ENCAIXE DE CERÂMICA OU DE CONCRETO, INCLUSO TRANSPORTE VERTICAL. AF_07/2019							
			ESTRUTURA PARA COBERTURA DA EDIFICAÇÃO							
			Igual a área de projeção da cobertura	1	287,04			287,04		
								287,04	287,04	
								<b>Total M2 .....</b>		<b>287,04</b>
8.3	94201	M2	TELHAMENTO COM TELHA CERÂMICA CAPA-CANAL, TIPO COLONIAL, COM ATÉ 2 ÁGUAS, INCLUSO TRANSPORTE VERTICAL. AF_07/2019							
			ESTRUTURA PARA COBERTURA DA EDIFICAÇÃO							
			Igual a área de projeção da cobertura	1	287,04			287,04		
								287,04	287,04	
								<b>Total M2 .....</b>		<b>287,04</b>
8.4	94221	M	CUMEEIRA PARA TELHA CERÂMICA EMBOÇADA COM ARGAMASSA TRAÇO 1:2:9 (CIMENTO, CAL E AREIA) PARA TELHADOS COM ATÉ 2 ÁGUAS, INCLUSO TRANSPORTE VERTICAL. AF_07/2019							
			CUMEEIRAS PARA AS DIVISÕES DE ÁGUAS DA COBERTURA							
				Uds.	Comprim.	Largura	Altura	PARCIAL	SUBTOTAL	TOTAL

**JOSÉ AROLDO QUEIROGA DE MORAIS**  
 ENGº CIVIL - CREA: 2104170621



## MEMÓRIA DE CÁLCULO DE QUANTITATIVOS

OBRA: CONSTRUÇÃO DE UMA UNIDADE BÁSICA DE SAÚDE, TIPO 1, NO MUNICÍPIO DE PAU DOS FERROS-RN  
LOCAL: RUA ALTO DO GARCIA, LOTEAMENTO INÁCIO FERNANDES COSTA, PAU DOS FERROS-RN  
DATA: AGOSTO DE 2022

### 8 COBERTURA

Nº	Código	Un	Descrição							
			Divisão de águas da cobertura (sobre circulação interna posterior)	1	10,10			10,10		
			Divisão de águas da cobertura (sobre circulação interna frontal)	1	17,25			17,25		
								27,35		
								27,35		
							<b>Total M .....</b>	<b>27,35</b>		
<b>8.5</b>	<b>09215/ORSE</b>	<b>M2</b>	<b>COBERTURA EM POLICARBONATO ALVEOLAR DE 8MM, FIXADO EM PEÇAS DE ALUMÍNIO INCLUSIVE INSTALAÇÃO.</b>							
			TELHAMENTO PARA COBERTURA DAS MARQUISES	Uds.	Comprim.	Largura	Altura	PARCIAL	SUBTOTAL	TOTAL
			Marquise da entrada principal	1	6,00	3,55		21,30		
			Marquise na entrada da salata de atividades	1	3,85	2,30		8,86		
								30,16	30,16	
								<b>Total M2 .....</b>	<b>30,16</b>	
<b>8.6</b>	<b>92580</b>	<b>M2</b>	<b>TRAMA DE AÇO COMPOSTA POR TERÇAS PARA TELHADOS DE ATÉ 2 ÁGUAS PARA TELHA ONDULADA DE FIBROCIMENTO, METÁLICA, PLÁSTICA OU TERMOACÚSTICA, INCLUSO TRANSPORTE VERTICAL. AF_07/2019</b>							
			ESTRUTURA PARA COBERTURA DAS MARQUISES	Uds.	Comprim.	Largura	Altura	PARCIAL	SUBTOTAL	TOTAL
			Marquise da entrada principal	1	6,00	3,55		21,30		
			Marquise na entrada da salata de atividades	1	3,85	2,30		8,86		
								30,16	30,16	
								<b>Total M2 .....</b>	<b>30,16</b>	
<b>8.7</b>	<b>100327</b>	<b>M</b>	<b>RUFO EXTERNO/INTERNO EM CHAPA DE AÇO GALVANIZADO NÚMERO 26, CORTE DE 33 CM, INCLUSO IÇAMENTO. AF_07/2019</b>							
			IMPLANTAÇÃO DE RUFOS NA COBERTURA (NOS ENCONTROS DO TELHAMENTO COM AS ALVENARIAS DE PLATIBANDA)	Uds.	Comprim.	Largura	Altura	PARCIAL	SUBTOTAL	TOTAL

**JOSÉ AROLDO QUEIROGA DE MORAIS**  
ENGº CIVIL - CREA: 2104170621



## MEMÓRIA DE CÁLCULO DE QUANTITATIVOS

OBRA: CONSTRUÇÃO DE UMA UNIDADE BÁSICA DE SAÚDE, TIPO 1, NO MUNICÍPIO DE PAU DOS FERROS-RN  
 LOCAL: RUA ALTO DO GARCIA, LOTEAMENTO INÁCIO FERNANDES COSTA, PAU DOS FERROS-RN  
 DATA: AGOSTO DE 2022

### 8 COBERTURA

Nº	Código	Un	Descrição		
		1	Rufo sobre os ambientes = Depósito de resíduos comuns até Copa	9,70	9,70
		1	Rufo sobre os ambientes = Banheiro PCD até Consultório odontológico	10,90	10,90
		2	Rufo sobre os ambientes = Platibanda eixo x Banheiro PCD/jardim e Platibanda eixo x jardim/Consultório odontológico	3,20	6,40
		1	Rufo sobre os ambientes = Consultório com sanitário anexo até Consultório indiferenciado	10,90	10,90
		2	Rufo sobre os ambientes = Platibanda eixo x Consultorio c sanitario/jardim e Platibanda eixo x jardim/Consultório indiferenciado	3,20	6,40
		1	Rufo sobre o ambiente = Sala de espera	5,35	5,35
		1	Rufo sobre o ambiente = Sanitário PCD Feminino	1,70	1,70
		1	Rufo sobre o ambiente = Sanitário PCD Masculino	1,70	1,70
				53,05	53,05
			<b>Total M .....</b>		<b>53,05</b>

**JOSÉ AROLDO QUEIROGA DE MORAIS**  
 ENGº CIVIL - CREA: 2104170621



## MEMÓRIA DE CÁLCULO DE QUANTITATIVOS

OBRA: CONSTRUÇÃO DE UMA UNIDADE BÁSICA DE SAÚDE, TIPO 1, NO MUNICÍPIO DE PAU DOS FERROS-RN  
 LOCAL: RUA ALTO DO GARCIA, LOTEAMENTO INÁCIO FERNANDES COSTA, PAU DOS FERROS-RN  
 DATA: AGOSTO DE 2022

### 9 ESQUADRIAS

Nº	Código	Un	Descrição	Uds.	Comprim.	Largura	Altura	PARCIAL	SUBTOTAL	TOTAL
9.1	90843	Un	KIT DE PORTA DE MADEIRA PARA PINTURA, SEMI-OCA (LEVE OU MÉDIA), PADRÃO MÉDIO, 80X210CM, ESPESSURA DE 3,5CM, ITENS INCLUSOS: DOBRADIÇAS, MONTAGEM E INSTALAÇÃO DO BATENTE, FECHADURA COM EXECUÇÃO DO FURO - FORNECIMENTO E INSTALAÇÃO. AF_12/2019							
	KIT DE PORTA DE MADEIRA PARA UBS									
	PM01 (Sala de esterilização, Expurgo, Sala de administração e gerencia, Copa, Almoarifado e Banheiro funcionário)			6				6,00		
	Quantidade retirada do projeto de arquitetura							6,00	6,00	
									<b>Total UN .....</b>	<b>6,00</b>
9.2	90844	Un	KIT DE PORTA DE MADEIRA PARA PINTURA, SEMI-OCA (LEVE OU MÉDIA), PADRÃO MÉDIO, 900X210CM, ESPESSURA DE 3,5CM, ITENS INCLUSOS: DOBRADIÇAS, MONTAGEM E INSTALAÇÃO DO BATENTE, FECHADURA COM EXECUÇÃO DO FURO - FORNECIMENTO E INSTALAÇÃO. AF_12/2019							
	KIT DE PORTAS PARA UBS									
	PM02			12				12,00		
								12,00	12,00	
									<b>Total UN .....</b>	<b>12,00</b>
9.3	91292	Un	BATENTE PARA PORTA DE MADEIRA, FIXAÇÃO COM ARGAMASSA, PADRÃO POPULAR. FORNECIMENTO E INSTALAÇÃO. AF_12/2019_P							
	BATENTE EM MADEIRA PARA PORTA									
	PM 04			1				1,00		
								1,00	1,00	
									<b>Total UN .....</b>	<b>1,00</b>
9.4	91304	Un	FECHADURA DE EMBUTIR COM CILINDRO, EXTERNA, COMPLETA, ACABAMENTO PADRÃO POPULAR, INCLUSO EXECUÇÃO DE FURO - FORNECIMENTO E INSTALAÇÃO. AF_12/2019							
	FECHADURA PARA PORTA									
	PM 04			1				1,00		
								1,00	1,00	

**JOSÉ AROLDO QUEIROGA DE MORAIS**  
 ENGº CIVIL - CREA: 2104170621



## MEMÓRIA DE CÁLCULO DE QUANTITATIVOS

OBRA: CONSTRUÇÃO DE UMA UNIDADE BÁSICA DE SAÚDE, TIPO 1, NO MUNICÍPIO DE PAU DOS FERROS-RN  
 LOCAL: RUA ALTO DO GARCIA, LOTEAMENTO INÁCIO FERNANDES COSTA, PAU DOS FERROS-RN  
 DATA: AGOSTO DE 2022

### 9 ESQUADRIAS

Nº	Código	Un	Descrição					Total UN .....	1,00	
9.5	100660	M	ALIZAR DE 5X1,5CM PARA PORTA FIXADO COM PREGOS, PADRÃO POPULAR - FORNECIMENTO E INSTALAÇÃO. AF_12/2019							
			ALIZAR PARA PORTA DE MADEIRA	Uds.	Comprim.	Largura	Altura	PARCIAL	SUBTOTAL	TOTAL
			PM 04 (Alizar para os dois lados)	2	10,40			20,80		
							20,80	20,80		
								<b>Total M .....</b>	<b>20,80</b>	
9.6	COMP08	Un	PORTA DE MADEIRA PARA PINTURA, SEMI-OCA (LEVE OU MÉDIA), 100X210CM, ESPESSURA DE 3,5CM, INCLUSO DOBRADIÇAS - FORNECIMENTO E INSTALAÇÃO. AF_12/2019 (BASEADO NO SERVIÇO 90823/SINAPI-RN)							
			PORTAS EM MADEIRA DE ABRIR	Uds.	Comprim.	Largura	Altura	PARCIAL	SUBTOTAL	TOTAL
			PM 04	1				1,00		
							1,00	1,00		
								<b>Total UN .....</b>	<b>1,00</b>	
9.7	08204/ORSE	Un	PORTA EM MADEIRA DE LEI, DE CORRER, LISA, SEMI-ÔCA 0,90X2,10M, INCLUSIVE BATENTES E FERRAGENS							
			PORTAS EM MADEIRA DE CORRER	Uds.	Comprim.	Largura	Altura	PARCIAL	SUBTOTAL	TOTAL
			PM 03	2				2,00		
							2,00	2,00		
								<b>Total UN .....</b>	<b>2,00</b>	
9.8	11611/ORSE	M2	PORTA EM MADEIRA DE LEI, TIPO VENEZIANA DE CORRER, COM BATENTES E 2 JOGOS DE ALIZAR, EXCLUSIVO FERRAGENS							
			PORTAS EM MADEIRA DE CORRER	Uds.	Comprim.	Largura	Altura	PARCIAL	SUBTOTAL	TOTAL
			PM 05	1		1,20	2,10	2,52		
							2,52	2,52		
								<b>Total M2 .....</b>	<b>2,52</b>	
9.9	91338	M2	PORTA DE ALUMÍNIO DE ABRIR COM LAMBRI, COM GUARNIÇÃO, FIXAÇÃO COM PARAFUSOS - FORNECIMENTO E INSTALAÇÃO. AF_12/2019							

**JOSÉ AROLDO QUEIROGA DE MORAIS**  
 ENGº CIVIL - CREA: 2104170621



## MEMÓRIA DE CÁLCULO DE QUANTITATIVOS

OBRA: CONSTRUÇÃO DE UMA UNIDADE BÁSICA DE SAÚDE, TIPO 1, NO MUNICÍPIO DE PAU DOS FERROS-RN  
LOCAL: RUA ALTO DO GARCIA, LOTEAMENTO INÁCIO FERNANDES COSTA, PAU DOS FERROS-RN  
DATA: AGOSTO DE 2022

### 9 ESQUADRIAS

Nº	Código	Un	Descrição	Uds.	Comprim.	Largura	Altura	PARCIAL	SUBTOTAL	TOTAL
PORTAS EM ALUMÍNIO DE ABRIR										
PA 01				1	1,20		2,10	2,52		
PA 02				1	1,10		1,70	1,87		
PA 03				1	1,20		1,00	1,20		
PA 04				2	0,55		2,10	2,31		
PA 05				1	0,80		1,50	1,20		
PA 06				1	1,10		2,10	2,31		
								11,41	11,41	
								<b>Total M2 .....</b>		<b>11,41</b>
9.10	91307	Un	FECHADURA DE EMBUTIR PARA PORTAS INTERNAS, COMPLETA, ACABAMENTO PADRÃO POPULAR, COM EXECUÇÃO DE FURO - FORNECIMENTO E INSTALAÇÃO. AF_12/2019							
FECHADURAS PARA PORTAS DE ABRIR EM MADEIRA										
PM 01				6				6,00		
PM 02				12				12,00		
PM 04				1				1,00		
								19,00	19,00	
								<b>Total UN .....</b>		<b>19,00</b>
9.11	03736/ORSE	Un	CONJUNTO DE FECHADURA E CONTRA FECHADURA BICO DE PAPAGAIO, COM ABAS, REF. AL 1510 E 1511, RESPECTIVAMENTE, P/ ESQUADRIA DE VIDRO TEMPERADO (OU SIMILAR)							
FECHADURA PARA PORTA DE MADEIRA DE CORRER										
PM 05				1				1,00		
								1,00	1,00	
								<b>Total UN .....</b>		<b>1,00</b>
9.12	94569	M2	JANELA DE ALUMÍNIO TIPO MAXIM-AR, COM VIDROS, BATENTE E FERRAGENS. EXCLUSIVE ALIZAR, ACABAMENTO E CONTRAMARCO. FORNECIMENTO E INSTALAÇÃO. AF_12/2019							
JANELAS EM ALUMÍNIO E VIDRO DE ABRIR										
JA 01				8	1,00		0,80	6,40		
JA 02				10	2,00		0,80	16,00		

(Continua...)

**JOSÉ AROLDO QUEIROGA DE MORAIS**  
ENGº CIVIL - CREA: 2104170621





## MEMÓRIA DE CÁLCULO DE QUANTITATIVOS

OBRA: CONSTRUÇÃO DE UMA UNIDADE BÁSICA DE SAÚDE, TIPO 1, NO MUNICÍPIO DE PAU DOS FERROS-RN  
LOCAL: RUA ALTO DO GARCIA, LOTEAMENTO INÁCIO FERNANDES COSTA, PAU DOS FERROS-RN  
DATA: AGOSTO DE 2022

### 9 ESQUADRIAS

Nº	Código	Un	Descrição						
9.12	M2		JANELA DE ALUMÍNIO TIPO MAXIM-AR, COM VIDROS, BATENTE E FERRAGENS. EXCLUSIVE A... (Continuação...)						
JA 03		1	2,00		2,20		4,40		
JA 04		1	0,95		0,80		0,76		
JA 05		2	1,00		0,40		0,80		
							28,36	28,36	
							<b>Total M2 .....</b>	<b>28,36</b>	
9.13	11942/ORSE	M2	JANELA EM ALUMÍNIO, COR N/P/B, TIPO VENEZIANA, DE CORRER, 1F + 1M.						
JANELAS EM ALUMÍNIO FIXA - DE VENTILAÇÃO			Uds.	Comprim.	Largura	Altura	PARCIAL	SUBTOTAL	TOTAL
W 01		4			1,00	0,40	1,60		
							1,60	1,60	
							<b>Total M2 .....</b>	<b>1,60</b>	
9.14	11944/ORSE	M2	JANELA EM ALUMÍNIO, COR N/P/B, MOLDURA-VIDRO, TIPO GUILHOTINA, EXCLUSIVE VIDRO						
JANELAS EM ALUMÍNIO E VIDRO TIPO GUILHOTINA			Uds.	Comprim.	Largura	Altura	PARCIAL	SUBTOTAL	TOTAL
GA 01		1	0,60			1,10	0,66		
							0,66	0,66	
							<b>Total M2 .....</b>	<b>0,66</b>	
9.15	102161	M2	INSTALAÇÃO DE VIDRO LISO INCOLOR, E = 3 MM, EM ESQUADRIA DE ALUMÍNIO OU PVC, FIXADO COM BAGUETE. AF_01/2021_P						
VIDRO INCOLOR PARA JANELAS EM ALUMÍNIO E VIDRO TIPO GUILHOTINA			Uds.	Comprim.	Largura	Altura	PARCIAL	SUBTOTAL	TOTAL
GA 01		1	0,60			1,10	0,66		
							0,66	0,66	
							<b>Total M2 .....</b>	<b>0,66</b>	
9.16	11906/ORSE	M2	PAINÉIS EM VIDRO TEMPERADO INCOLOR 10MM, FIXO COM PORTA DE ABRIR E FIXADOS COM SUPORTE SPIDER (CONEXÕES EM AÇO INOX) COM TUBOS EM INOX PARA SUSTENTAÇÃO - FORNECIMENTO E INSTALAÇÃO						
PAINÉIS COM PORTAS DE VIDROS			Uds.	Comprim.	Largura	Altura	PARCIAL	SUBTOTAL	TOTAL
CV01		1	1,80			2,60	4,68		

(Continua...)

**JOSÉ AROLDO QUEIROGA DE MORAIS**  
ENGº CIVIL - CREA: 2104170621



## MEMÓRIA DE CÁLCULO DE QUANTITATIVOS

OBRA: CONSTRUÇÃO DE UMA UNIDADE BÁSICA DE SAÚDE, TIPO 1, NO MUNICÍPIO DE PAU DOS FERROS-RN  
 LOCAL: RUA ALTO DO GARCIA, LOTEAMENTO INÁCIO FERNANDES COSTA, PAU DOS FERROS-RN  
 DATA: AGOSTO DE 2022

### 9 ESQUADRIAS

Nº	Código	Un	Descrição							
9.16	M2		PAINÉIS EM VIDRO TEMPERADO INCOLOR 10MM, FIXO COM PORTA DE ABRIR E FIXADOS CO... (Continuação...)							
CV02		1		4,25	3,00	12,75				
						17,43	17,43			
							<b>Total M2 .....</b>	<b>17,43</b>		
9.17	11532/ORSE	M2	PORTÃO EM TELA ARAME GALVANIZADO N12 MALHA 2" E MOLDURA EM TUBOS DE AÇO COM DUAS FOLHAS DE ABRIR, INCLUSO FERRAGENS							
			PORTÃO A IMPLANTAR	Uds.	Comprim.	Largura	Altura	PARCIAL	SUBTOTAL	TOTAL
			CA01 - Via de acesso / Estacionamento descoberto	1	5,70		2,00	11,40		
								11,40	11,40	
								<b>Total M2 .....</b>	<b>11,40</b>	

**JOSÉ AROLDO QUEIROGA DE MORAIS**  
 ENGº CIVIL - CREA: 2104170621



## MEMÓRIA DE CÁLCULO DE QUANTITATIVOS

OBRA: CONSTRUÇÃO DE UMA UNIDADE BÁSICA DE SAÚDE, TIPO 1, NO MUNICÍPIO DE PAU DOS FERROS-RN  
 LOCAL: RUA ALTO DO GARCIA, LOTEAMENTO INÁCIO FERNANDES COSTA, PAU DOS FERROS-RN  
 DATA: AGOSTO DE 2022

### 10 LOUÇAS, METAIS, BANCADAS E ACESSÓRIOS

Nº	Código	Un	Descrição	Uds.	Comprim.	Largura	Altura	PARCIAL	SUBTOTAL	TOTAL
10.1	09718/ORSE	M2	ESPELHO DE CRISTAL 4MM							
			ESPELHO A INSTALAR SOBRE OS LAVATÓRIOS DOS BANHEIROS - LOCAIS							
			Banheiro funcionário	1	0,50		0,90	0,45		
			Banheiro PCD	1	0,50		0,90	0,45		
			Sanitário PCD	1	0,50		0,90	0,45		
			Sanitário PCD Feminino	1	0,50		0,90	0,45		
			Sanitário PCD Masculino	1	0,50		0,90	0,45		
								2,25	2,25	
									<b>Total M2 .....</b>	<b>2,25</b>
10.2	86943	Un	LAVATÓRIO LOUÇA BRANCA SUSPENSO, 29,5 X 39CM OU EQUIVALENTE, PADRÃO POPULAR, INCLUSO SIFÃO FLEXÍVEL EM PVC, VÁLVULA E ENGATE FLEXÍVEL 30CM EM PLÁSTICO E TORNEIRA CROMADA DE MESA, PADRÃO POPULAR - FORNECIMENTO E INSTALAÇÃO. AF_01/2020							
			LAVATÓRIOS A INSTALAR - LOCAIS							
			Banheiro funcionário	1				1,00		
			Expurgo	1				1,00		
			Sala de esterilização	1				1,00		
			Banheiro PCD	1				1,00		
			Sala de vacinas	1				1,00		
			Sanitário PCD	1				1,00		
			Consultório com sanitário anexo	1				1,00		
			Consultório odontológico	1				1,00		
			Consultório indiferenciado	1				1,00		
			Consultório indiferenciado	1				1,00		
			Sanitário PCD Feminino	1				1,00		
			Sanitário PCD Masculino	1				1,00		
								12,00	12,00	
									<b>Total UN .....</b>	<b>12,00</b>
10.3	86924	Un	TANQUE DE LOUÇA BRANCA SUSPENSO, 18L OU EQUIVALENTE, INCLUSO SIFÃO TIPO GARRAFA EM PVC, VÁLVULA PLÁSTICA E TORNEIRA DE PLÁSTICO - FORNECIMENTO E INSTALAÇÃO. AF_01/2020							
			TANQUE A INSTALAR - LOCAL							

**JOSÉ AROLDO QUEIROGA DE MORAIS**  
 ENGº CIVIL - CREA: 2104170621



## MEMÓRIA DE CÁLCULO DE QUANTITATIVOS

OBRA: CONSTRUÇÃO DE UMA UNIDADE BÁSICA DE SAÚDE, TIPO 1, NO MUNICÍPIO DE PAU DOS FERROS-RN  
LOCAL: RUA ALTO DO GARCIA, LOTEAMENTO INÁCIO FERNANDES COSTA, PAU DOS FERROS-RN  
DATA: AGOSTO DE 2022

### 10 LOUÇAS, METAIS, BANCADAS E ACESSÓRIOS

Nº	Código	Un	Descrição						
DML		1				1,00			
						1,00	1,00		
						<b>Total UN .....</b>		<b>1,00</b>	
10.4	13261/ORSE	Un	LAVATÓRIO HOSPITALAR COLETIVO AÇO INOX AISI 304, CHAPA 1,0MM, TIPO CALHA, MED. 1000X340X520MM C/ ACABAMENTO ESCOVADO - MODELO ESPECIAL A - PALMETAL OU SIMILAR						
	LAVATÓRIO A INSTALAR - LOCAL		Uds.	Comprim.	Largura	Altura	PARCIAL	SUBTOTAL	TOTAL
	Sala de atividades coletivas	1					1,00		
							1,00	1,00	
						<b>Total UN .....</b>		<b>1,00</b>	
10.5	86931	Un	VASO SANITÁRIO SIFONADO COM CAIXA ACOPLADA LOUÇA BRANCA, INCLUSO ENGATE FLEXÍVEL EM PLÁSTICO BRANCO, 1/2 X 40CM - FORNECIMENTO E INSTALAÇÃO. AF_01/2020						
	SANITÁRIOS A INSTALAR - LOCAIS		Uds.	Comprim.	Largura	Altura	PARCIAL	SUBTOTAL	TOTAL
	Banheiro funcionário	1					1,00		
	Banheiro PCD	1					1,00		
	Sanitário PCD	1					1,00		
	Sanitário PCD Feminino	1					1,00		
	Sanitário PCD Masculino	1					1,00		
							5,00	5,00	
						<b>Total UN .....</b>		<b>5,00</b>	
10.6	100868	Un	BARRA DE APOIO RETA, EM AÇO INOX POLIDO, COMPRIMENTO 80 CM, FIXADA NA PAREDE - FORNECIMENTO E INSTALAÇÃO. AF_01/2020						
	BARRAS DE APOIO A INSTALAR NOS BANHEIROS - LOCAIS		Uds.	Comprim.	Largura	Altura	PARCIAL	SUBTOTAL	TOTAL
	Banheiro PCD - Sanitário	2					2,00		
	Sanitário PCD - Sanitário	2					2,00		
	Sanitário PCD Feminino - Sanitário	2					2,00		
	Sanitário PCD Masculino - Sanitário	2					2,00		
							8,00	8,00	
						<b>Total UN .....</b>		<b>8,00</b>	

**JOSÉ AROLDO QUEIROGA DE MORAIS**  
ENGº CIVIL - CREA: 2104170621



## MEMÓRIA DE CÁLCULO DE QUANTITATIVOS

OBRA: CONSTRUÇÃO DE UMA UNIDADE BÁSICA DE SAÚDE, TIPO 1, NO MUNICÍPIO DE PAU DOS FERROS-RN  
 LOCAL: RUA ALTO DO GARCIA, LOTEAMENTO INÁCIO FERNANDES COSTA, PAU DOS FERROS-RN  
 DATA: AGOSTO DE 2022

### 10 LOUÇAS, METAIS, BANCADAS E ACESSÓRIOS

Nº	Código	Un	Descrição	Uds.	Comprim.	Largura	Altura	PARCIAL	SUBTOTAL	TOTAL
10.7	100863	Un	BARRA DE APOIO EM "L", EM AÇO INOX POLIDO 70 X 70 CM, FIXADA NA PAREDE - FORNECIMENTO E INSTALAÇÃO. AF_01/2020							
BARRAS DE APOIO A INSTALAR NOS BANHEIROS - LOCAIS										
Banheiro PCD - Sanitário				1				1,00		
								1,00	1,00	
										<b>Total UN .....: 1,00</b>
10.8	13110/ORSE	Un	BARRA DE APOIO, RETA, FIXA, EM AÇO INOX, l=40CM, D=1 1/4", JACKWAL OU SIMILAR.							
BARRAS DE APOIO A INSTALAR NOS BANHEIROS - LOCAIS										
Banheiro PCD - Porta				1				1,00		
Sanitário PCD - Porta				1				1,00		
Sanitário PCD Feminino - Porta				1				1,00		
Sanitário PCD Masculino - Porta				1				1,00		
								4,00	4,00	
										<b>Total UN .....: 4,00</b>
10.9	12127/ORSE	Un	BARRA DE APOIO, PARA LAVATÓRIO, TRES LADOS, FIXA, EM AÇO INOX, L= 40X60CM, D 1 1/4", JACKWAL OU SIMILAR.							
BARRAS DE APOIO A INSTALAR NOS BANHEIROS - LOCAIS										
Banheiro PCD - Lavatório				1				1,00		
Sanitário PCD - Lavatório				1				1,00		
Sanitário PCD Feminino - Lavatório				1				1,00		
Sanitário PCD Masculino - Lavatório				1				1,00		
								4,00	4,00	
										<b>Total UN .....: 4,00</b>
10.10	100875	Un	BANCO ARTICULADO, EM AÇO INOX, PARA PCD, FIXADO NA PAREDE - FORNECIMENTO E INSTALAÇÃO. AF_01/2020							

**JOSÉ AROLDO QUEIROGA DE MORAIS**  
 ENGº CIVIL - CREA: 2104170621



## MEMÓRIA DE CÁLCULO DE QUANTITATIVOS

OBRA: CONSTRUÇÃO DE UMA UNIDADE BÁSICA DE SAÚDE, TIPO 1, NO MUNICÍPIO DE PAU DOS FERROS-RN  
LOCAL: RUA ALTO DO GARCIA, LOTEAMENTO INÁCIO FERNANDES COSTA, PAU DOS FERROS-RN  
DATA: AGOSTO DE 2022

### 10 LOUÇAS, METAIS, BANCADAS E ACESSÓRIOS

Nº	Código	Un	Descrição	Uds.	Comprim.	Largura	Altura	PARCIAL	SUBTOTAL	TOTAL
<b>BANCO ARTICULADO A INSTALAR - LOCAL</b>										
			Banheiro PCD	1				1,00		
								1,00	1,00	
			<b>Total UN .....</b>							<b>1,00</b>
10.11	100860	Un	<b>CHUVEIRO ELÉTRICO COMUM CORPO PLÁSTICO, TIPO DUCHA – FORNECIMENTO E INSTALAÇÃO. AF_01/2020</b>							
<b>CHUVEIROS A INSTALAR - LOCAIS</b>										
			Banheiro funcionário	1				1,00		
			Banheiro PCD	1				1,00		
								2,00	2,00	
			<b>Total UN .....</b>							<b>2,00</b>
10.12	12208/ORSE	Un	<b>PORTA PAPEL TOALHA PARA PAPEL INTERFOLHA 2 OU 3 DOBRAS, INJETADO COM A FRENTE EM PLÁSTICO ABS BRANCO, COM VISOR FRONTAL PARA CONTROLE DE SUBSTITUIÇÃO DO PAPEL INTERFOLHA E FUNDO EM PLÁSTICO ABS CINZA.</b>							
<b>ACESSÓRIOS A INSTALAR - LOCAIS</b>										
			Banheiro funcionário	1				1,00		
			Expurgo	1				1,00		
			Sala de esterilização	1				1,00		
			Banheiro PCD	1				1,00		
			Sala de observação	1				1,00		
			Sala de atividades coletivas	1				1,00		
			Sala de vacinas	1				1,00		
			Sala de curativos	1				1,00		
			Sanitário PCD	1				1,00		
			Consultório com sanitário anexo	1				1,00		
			Consultório odontológico	1				1,00		
			Sala de inalação coletiva	1				1,00		
			Consultório indiferenciado	1				1,00		
			Consultório indiferenciado	1				1,00		
			Sanitário PCD Feminino	1				1,00		
			Sanitário PCD Masculino	1				1,00		
								16,00	16,00	
			<b>Total UN .....</b>							<b>16,00</b>

**JOSÉ AROLDO QUEIROGA DE MORAIS**  
ENGº CIVIL - CREA: 2104170621



## MEMÓRIA DE CÁLCULO DE QUANTITATIVOS

OBRA: CONSTRUÇÃO DE UMA UNIDADE BÁSICA DE SAÚDE, TIPO 1, NO MUNICÍPIO DE PAU DOS FERROS-RN  
LOCAL: RUA ALTO DO GARCIA, LOTEAMENTO INÁCIO FERNANDES COSTA, PAU DOS FERROS-RN  
DATA: AGOSTO DE 2022

### 10 LOUÇAS, METAIS, BANCADAS E ACESSÓRIOS

Nº	Código	Un	Descrição	Uds.	Comprim.	Largura	Altura	PARCIAL	SUBTOTAL	TOTAL
10.13	95547	Un	SABONETEIRA PLASTICA TIPO DISPENSER PARA SABONETE LIQUIDO COM RESERVATORIO 800 A 1500 ML, INCLUSO FIXAÇÃO. AF_01/2020							
ACESSÓRIOS A INSTALAR - LOCAIS										
			Banheiro funcionário	1				1,00		
			Expurgo	1				1,00		
			Sala de esterilização	1				1,00		
			Banheiro PCD	1				1,00		
			Sala de observação	1				1,00		
			Sala de atividades coletivas	1				1,00		
			Sala de vacinas	1				1,00		
			Sala de curativos	1				1,00		
			Sanitário PCD	1				1,00		
			Consultório com sanitário anexo	1				1,00		
			Consultório odontológico	1				1,00		
			Sala de inalação coletiva	1				1,00		
			Consultório indiferenciado	1				1,00		
			Consultório indiferenciado	1				1,00		
			Sanitário PCD Feminino	1				1,00		
			Sanitário PCD Masculino	1				1,00		
								16,00	16,00	
<b>Total UN .....:</b>										<b>16,00</b>
10.14	12511/ORSE	Un	DISPENSER, EM PLÁSTICO, PARA PEPEL HIGIÊNICO EM ROLO							
ACESSÓRIOS A INSTALAR - LOCAIS										
			Banheiro funcionário	1				1,00		
			Banheiro PCD	1				1,00		
			Sanitário PCD	1				1,00		
			Sanitário PCD Feminino	1				1,00		
			Sanitário PCD Masculino	1				1,00		
								5,00	5,00	
<b>Total UN .....:</b>										<b>5,00</b>
10.15	02074/ORSE	Un	PIA DE COZINHA COM BANCADA EM AÇO INOX, DIM 1,20X0,60M C/ 01 CUBA, VÁLVULA CROMADA, SIFÃO CROMADO E TORNEIRA CROMADA, CONCRETADA E ASSENTADA.							
BANCADA A INSTALAR - LOCAL										

**JOSÉ AROLDO QUEIROGA DE MORAIS**  
ENGº CIVIL - CREA: 2104170621



## MEMÓRIA DE CÁLCULO DE QUANTITATIVOS

OBRA: CONSTRUÇÃO DE UMA UNIDADE BÁSICA DE SAÚDE, TIPO 1, NO MUNICÍPIO DE PAU DOS FERROS-RN  
 LOCAL: RUA ALTO DO GARCIA, LOTEAMENTO INÁCIO FERNANDES COSTA, PAU DOS FERROS-RN  
 DATA: AGOSTO DE 2022

### 10 LOUÇAS, METAIS, BANCADAS E ACESSÓRIOS

Nº	Código	Un	Descrição					PARCIAL	SUBTOTAL	TOTAL
			Sala de vacinas	1				1,00		
								1,00	1,00	
										<b>Total UN .....: 1,00</b>
10.16	02104/ORSE	Un	PIA DE COZINHA COM BANCADA EM AÇO INOX, DIM 1,40 X0,60, COM 01 CUBA, SIFÃO CROMADO, VÁLVULA CROMADA, TORNEIRA CROMADA, CONCRETADA E ASSENTADA.							
			BANCADA A INSTALAR - LOCAL	Uds.	Comprim.	Largura	Altura	PARCIAL	SUBTOTAL	TOTAL
			Copa	1				1,00		
								1,00	1,00	
										<b>Total UN .....: 1,00</b>
10.17	C1903/SEINFRA	Un	PIA DE AÇO INOX (1.50 X 0.58) M C/ 1 CUBA E ACESSÓRIOS							
			BANCADAS A INSTALAR - LOCAL	Uds.	Comprim.	Largura	Altura	PARCIAL	SUBTOTAL	TOTAL
			Sala de inalação	1				1,00		
								1,00	1,00	
										<b>Total UN .....: 1,00</b>
10.18	02105/ORSE	Un	PIA DE COZINHA COM BANCADA EM AÇO INOX, DIM 1,60X0,60, COM 01 CUBA, SIFÃO CROMADO, VÁLVULA CROMADA, TORNEIRA CROMADA, CONCRETADA E ASSENTADA.							
			BANCADAS A INSTALAR - LOCAL	Uds.	Comprim.	Largura	Altura	PARCIAL	SUBTOTAL	TOTAL
			Sala de observação	1				1,00		
			Sala de curativos	1				1,00		
								2,00	2,00	
										<b>Total UN .....: 2,00</b>
10.19	08365/ORSE	M	BANCADA EM AÇO INOX - 304, L=60 CM, PARA CUBAS SIMPLES, CONCRETADA, ACABAMENTO LISO E POLIDO, ASSENTADA COM ARGAMASSA TRAÇO T-1 (1:3), EXCLUSIVE CUBA, SIFÃO, VÁLVULA E TORNEIRA.							
			BANCADA EM AÇO INOX SEM CUBA	Uds.	Comprim.	Largura	Altura	PARCIAL	SUBTOTAL	TOTAL
			Sala de esterilização	1	2,70			2,70		
								2,70	2,70	

**JOSÉ AROLDO QUEIROGA DE MORAIS**  
 ENGº CIVIL - CREA: 2104170621





## MEMÓRIA DE CÁLCULO DE QUANTITATIVOS

OBRA: CONSTRUÇÃO DE UMA UNIDADE BÁSICA DE SAÚDE, TIPO 1, NO MUNICÍPIO DE PAU DOS FERROS-RN  
LOCAL: RUA ALTO DO GARCIA, LOTEAMENTO INÁCIO FERNANDES COSTA, PAU DOS FERROS-RN  
DATA: AGOSTO DE 2022

### 10 LOUÇAS, METAIS, BANCADAS E ACESSÓRIOS

Nº	Código	Un	Descrição	Uds.	Comprim.	Largura	Altura	PARCIAL	SUBTOTAL	TOTAL	
BANCADA EM AÇO INOX PARA CUBA											
			Consultório odontológico	1	2,70			2,70			
			Expurgo	1	2,70			2,70			
								5,40	5,40		
			<b>Total M .....</b>							<b>8,10</b>	
10.20	100852	Un	<b>CUBA DE EMBUTIR RETANGULAR DE AÇO INOXIDÁVEL, 56 X 33 X 12 CM - FORNECIMENTO E INSTALAÇÃO. AF_01/2020</b>								
CUBA DE AÇO INOX PARA BANCADAS											
			Consultório odontológico	1				1,00			
			Expurgo	1				1,00			
								2,00	2,00		
			<b>Total UN .....</b>							<b>2,00</b>	
10.21	86883	Un	<b>SIFÃO DO TIPO FLEXÍVEL EM PVC 1 X 1.1/2 - FORNECIMENTO E INSTALAÇÃO. AF_01/2020</b>								
SIFÃO PARA BANCADAS AÇO INOX											
			Consultório odontológico	1				1,00			
			Expurgo	1				1,00			
								2,00	2,00		
			<b>Total UN .....</b>							<b>2,00</b>	
10.22	86906	Un	<b>TORNEIRA CROMADA DE MESA, 1/2" OU 3/4", PARA LAVATÓRIO, PADRÃO POPULAR - FORNECIMENTO E INSTALAÇÃO. AF_01/2020</b>								
TORNEIRA CROMADA DE MESA PARA BANCADAS											
			Consultório odontológico	1				1,00			
			Expurgo	1				1,00			
								2,00	2,00		
			<b>Total UN .....</b>							<b>2,00</b>	
10.23	86878	Un	<b>VÁLVULA EM METAL CROMADO TIPO AMERICANA 3.1/2" X 1.1/2" PARA PIA - FORNECIMENTO E INSTALAÇÃO. AF_01/2020</b>								

**JOSÉ AROLDO QUEIROGA DE MORAIS**  
ENGº CIVIL - CREA: 2104170621



## MEMÓRIA DE CÁLCULO DE QUANTITATIVOS

OBRA: CONSTRUÇÃO DE UMA UNIDADE BÁSICA DE SAÚDE, TIPO 1, NO MUNICÍPIO DE PAU DOS FERROS-RN  
 LOCAL: RUA ALTO DO GARCIA, LOTEAMENTO INÁCIO FERNANDES COSTA, PAU DOS FERROS-RN  
 DATA: AGOSTO DE 2022

### 10 LOUÇAS, METAIS, BANCADAS E ACESSÓRIOS

**Nº Código Un Descrição**

VALVULA CUBAS DAS BANCADAS	Uds.	Comprim.	Largura	Altura	PARCIAL	SUBTOTAL	TOTAL
Consultório odontológico	1				1,00		
Expurgo	1				1,00		
					2,00	2,00	
<b>Total UN .....</b>							<b>2,00</b>

10.24 86884 Un **ENGATE FLEXÍVEL EM PLÁSTICO BRANCO, 1/2" X 30CM - FORNECIMENTO E INSTALAÇÃO. AF\_01/2020**

ENGATE PARA BANCADAS COM CUBA	Uds.	Comprim.	Largura	Altura	PARCIAL	SUBTOTAL	TOTAL
Consultório odontológico	1				1,00		
Expurgo	1				1,00		
					2,00	2,00	
<b>Total UN .....</b>							<b>2,00</b>

**JOSÉ AROLDO QUEIROGA DE MORAIS**  
 ENGº CIVIL - CREA: 2104170621



## MEMÓRIA DE CÁLCULO DE QUANTITATIVOS

OBRA: CONSTRUÇÃO DE UMA UNIDADE BÁSICA DE SAÚDE, TIPO 1, NO MUNICÍPIO DE PAU DOS FERROS-RN  
 LOCAL: RUA ALTO DO GARCIA, LOTEAMENTO INÁCIO FERNANDES COSTA, PAU DOS FERROS-RN  
 DATA: AGOSTO DE 2022

### 11 INSTALAÇÕES HIDRÁULICAS

Nº	Código	Un	Descrição						
11.1	89356	M	TUBO, PVC, SOLDÁVEL, DN 25MM, INSTALADO EM RAMAL OU SUB-RAMAL DE ÁGUA - FORNECIMENTO E INSTALAÇÃO. AF_06/2022						
	TUBO PVC 25 MM PARA ALIMENTAÇÃO RESERVATÓRIO 01		Uds.	Comprim.	Largura	Altura	PARCIAL	SUBTOTAL	TOTAL
	Tubo 25 mm - Quantidade retirada do quadro de quantitativos do projeto hidráulico prancha 01/05			19,00			19,00		
							19,00	19,00	
	TUBO PVC 25 MM PARA LIMPEZA E EXTRAVASOR		Uds.	Comprim.	Largura	Altura	PARCIAL	SUBTOTAL	TOTAL
	Tubo 25 mm - Quantidade retirada do quadro de quantitativos do projeto hidráulico prancha 02/05			3,50			3,50		
							3,50	3,50	
	TUBO PVC 25 MM PARA DISTRIBUIÇÃO RESERVATÓRIO SUPERIOR 02		Uds.	Comprim.	Largura	Altura	PARCIAL	SUBTOTAL	TOTAL
	Tubo 25 mm - Quantidade retirada do quadro de quantitativos do Projeto hidráulico prancha 02/05			63,00			63,00		
							63,00	63,00	
	TUBO PVC 25 MM PARA DISTRIBUIÇÃO RESERVATÓRIO 01		Uds.	Comprim.	Largura	Altura	PARCIAL	SUBTOTAL	TOTAL
	Tubo 25 mm - Quantidade retirada do quadro de quantitativos do Projeto hidráulico prancha 03/05			123,50			123,50		
							123,50	123,50	
	TUBO PVC 25 MM PARA ALIMENTAÇÃO RESERVATÓRIO 02		Uds.	Comprim.	Largura	Altura	PARCIAL	SUBTOTAL	TOTAL

**JOSÉ AROLDO QUEIROGA DE MORAIS**  
 ENGº CIVIL - CREA: 2104170621



## MEMÓRIA DE CÁLCULO DE QUANTITATIVOS

OBRA: CONSTRUÇÃO DE UMA UNIDADE BÁSICA DE SAÚDE, TIPO 1, NO MUNICÍPIO DE PAU DOS FERROS-RN  
 LOCAL: RUA ALTO DO GARCIA, LOTEAMENTO INÁCIO FERNANDES COSTA, PAU DOS FERROS-RN  
 DATA: AGOSTO DE 2022

### 11 INSTALAÇÕES HIDRÁULICAS

Nº	Código	Un	Descrição					
			Tubo 25 mm - Quantidade retirada do quadro de quantitativos do Projeto hidráulico prancha 05/05	28,00		28,00		
						28,00	28,00	
							<b>Total M .....</b>	<b>237,00</b>
11.2	89357	M	<b>TUBO, PVC, SOLDÁVEL, DN 32MM, INSTALADO EM RAMAL OU SUB-RAMAL DE ÁGUA - FORNECIMENTO E INSTALAÇÃO. AF_06/2022</b>					
			<b>TUBO PVC 32 MM PARA LIMPEZA E EXTRAVASOR</b>	Uds.	Comprim.	Largura	Altura	PARCIAL SUBTOTAL TOTAL
			Tubo 32 mm - Quantidade retirada do quadro de quantitativos do projeto hidráulico prancha 02/05		28,50			28,50
							28,50	28,50
			<b>TUBO PVC 32 MM PARA ALIMENTAÇÃO RESERVATÓRIO SUPERIOR 02</b>	Uds.	Comprim.	Largura	Altura	PARCIAL SUBTOTAL TOTAL
			Tubo 32 mm - Quantidade retirada do quadro de quantitativos do Projeto hidráulico prancha 05/05		3,00			3,00
							3,00	3,00
							<b>Total M .....</b>	<b>31,50</b>
11.3	103979	M	<b>TUBO, PVC, SOLDÁVEL, DN 50MM, INSTALADO EM RAMAL DE DISTRIBUIÇÃO DE ÁGUA - FORNECIMENTO E INSTALAÇÃO. AF_06/2022</b>					
			<b>TUBO PVC 50 MM PARA DISTRIBUIÇÃO RESERVATÓRIO 01</b>	Uds.	Comprim.	Largura	Altura	PARCIAL SUBTOTAL TOTAL
			Tubo 50 mm - Quantidade retirada do quadro de quantitativos do Projeto hidráulico prancha 03/05		34,00			34,00
							34,00	34,00

**JOSÉ AROLDO QUEIROGA DE MORAIS**  
 ENGº CIVIL - CREA: 2104170621





## MEMÓRIA DE CÁLCULO DE QUANTITATIVOS

OBRA: CONSTRUÇÃO DE UMA UNIDADE BÁSICA DE SAÚDE, TIPO 1, NO MUNICÍPIO DE PAU DOS FERROS-RN  
 LOCAL: RUA ALTO DO GARCIA, LOTEAMENTO INÁCIO FERNANDES COSTA, PAU DOS FERROS-RN  
 DATA: AGOSTO DE 2022

### 11 INSTALAÇÕES HIDRÁULICAS

Nº	Código	Un	Descrição	Uds.	Comprim.	Largura	Altura	PARCIAL	SUBTOTAL	TOTAL
11.5	94703	Un	ADAPTADOR COM FLANGE E ANEL DE VEDAÇÃO, PVC, SOLDÁVEL, DN 25 MM X 3/4 , INSTALADO EM RESERVAÇÃO DE ÁGUA DE EDIFICAÇÃO QUE POSSUA RESERVATÓRIO DE FIBRA/FIBROCIMENTO FORNECIMENTO E INSTALAÇÃO. AF_06/2016							
ADAPTADOR COM ANEL DE VEDAÇÃO 25 MM PARA ALIMENTAÇÃO RESERVATÓRIO 01										
Adaptador com anel 25 mm - Quantidade retirada do quadro de quantitativos do projeto hidráulico da prancha 01/05				1				1,00		
								1,00	1,00	
								<b>Total UN .....</b>		<b>1,00</b>
11.6	95673	Un	HIDRÔMETRO DN 20 (1/2"), 1,5 M³/H – FORNECIMENTO E INSTALAÇÃO. AF_11/2016							
HIDRÔMETRO PARA ALIMENTAÇÃO RESERVATÓRIO 01										
Hidrômetro 20 mm				1				1,00		
								1,00	1,00	
								<b>Total UN .....</b>		<b>1,00</b>
11.7	94495	Un	REGISTRO DE GAVETA BRUTO, LATÃO, ROSCÁVEL, 1" - FORNECIMENTO E INSTALAÇÃO. AF_08/2021							
REGISTRO DE GAVETA PARA LIMPEZA E EXTRAVASOR										
Registro de gaveta 1" - Quantidade retirada do quadro de quantitativos do Projeto hidráulico prancha 02/05				1				1,00		
								1,00	1,00	
								<b>Total UN .....</b>		<b>1,00</b>
11.8	89353	Un	REGISTRO DE GAVETA BRUTO, LATÃO, ROSCÁVEL, 3/4" - FORNECIMENTO E INSTALAÇÃO. AF_08/2021							

**JOSÉ AROLDO QUEIROGA DE MORAIS**  
 ENGº CIVIL - CREA: 2104170621



## MEMÓRIA DE CÁLCULO DE QUANTITATIVOS

OBRA: CONSTRUÇÃO DE UMA UNIDADE BÁSICA DE SAÚDE, TIPO 1, NO MUNICÍPIO DE PAU DOS FERROS-RN  
 LOCAL: RUA ALTO DO GARCIA, LOTEAMENTO INÁCIO FERNANDES COSTA, PAU DOS FERROS-RN  
 DATA: AGOSTO DE 2022

### 11 INSTALAÇÕES HIDRÁULICAS

Nº	Código	Un	Descrição	Uds.	Comprim.	Largura	Altura	PARCIAL	SUBTOTAL	TOTAL
REGISTRO DE GAVETA PARA LIMPEZA E EXTRAVASOR										
			Registro de gaveta 3/4" - Quantidade retirada do quadro de quantitativos do Projeto hidráulico prancha 02/05	2				2,00		
								2,00	2,00	
REGISTRO DE GAVETA PARA DISTRIBUIÇÃO RESERVATÓRIO SUPERIOR 02										
			Registro de gaveta 3/4" - Quantidade retirada do quadro de quantitativos do Projeto hidráulico prancha 02/05	1				1,00		
								1,00	1,00	
									<b>Total UN .....:</b>	<b>3,00</b>
11.9	89367	Un	<b>JOELHO 90 GRAUS, PVC, SOLDÁVEL, DN 32MM, INSTALADO EM RAMAL OU SUB-RAMAL DE ÁGUA - FORNECIMENTO E INSTALAÇÃO. AF_06/2022</b>							
JOELHO 90 GRAUS 32MM PARA LIMPEZA E EXTRAVASOR										
			Joelho 32 mm - Quantidade retirada do quadro de quantitativos do projeto hidráulico prancha 02/05	8				8,00		
								8,00	8,00	
JOELHO 90 GRAUS 32 MM PARA ALIMENTAÇÃO RESERVATÓRIO SUPERIOR 02										
			Joelho 32 mm - Quantidade retirada do quadro de quantitativos do Projeto hidráulico prancha 05/05	2				2,00		
								2,00	2,00	

**JOSÉ AROLDO QUEIROGA DE MORAIS**  
 ENGº CIVIL - CREA: 2104170621



## MEMÓRIA DE CÁLCULO DE QUANTITATIVOS

OBRA: CONSTRUÇÃO DE UMA UNIDADE BÁSICA DE SAÚDE, TIPO 1, NO MUNICÍPIO DE PAU DOS FERROS-RN  
 LOCAL: RUA ALTO DO GARCIA, LOTEAMENTO INÁCIO FERNANDES COSTA, PAU DOS FERROS-RN  
 DATA: AGOSTO DE 2022

### 11 INSTALAÇÕES HIDRÁULICAS

Nº	Código	Un	Descrição					Total UN .....	10,00
11.10	89363	Un	JOELHO 45 GRAUS, PVC, SOLDÁVEL, DN 25MM, INSTALADO EM RAMAL OU SUB-RAMAL DE ÁGUA - FORNECIMENTO E INSTALAÇÃO. AF_06/2022						
	JOELHO 45 GRAUS 25MM PARA LIMPEZA E EXTRAVASOR		Uds.	Comprim.	Largura	Altura	PARCIAL	SUBTOTAL	TOTAL
	Joelho 25 mm - Quantidade retirada do quadro de quantitativos do projeto hidráulico prancha 02/05	1					1,00		
							1,00	1,00	
								<b>Total UN .....</b>	<b>1,00</b>
11.11	89398	Un	TE, PVC, SOLDÁVEL, DN 32MM, INSTALADO EM RAMAL OU SUB-RAMAL DE ÁGUA - FORNECIMENTO E INSTALAÇÃO. AF_06/2022						
	TÊ 32MM PARA LIMPEZA E EXTRAVASOR		Uds.	Comprim.	Largura	Altura	PARCIAL	SUBTOTAL	TOTAL
	Tê 32mm - Quantidade retirada do quadro de quantitativos do projeto hidráulico prancha 02/05	2					2,00		
							2,00	2,00	
								<b>Total UN .....</b>	<b>2,00</b>
11.12	94709	Un	ADAPTADOR COM FLANGES LIVRES, PVC, SOLDÁVEL, DN 32 MM X 1 , INSTALADO EM RESERVAÇÃO DE ÁGUA DE EDIFICAÇÃO QUE POSSUA RESERVATÓRIO DE FIBRA/FIBROCIMENTO FORNECIMENTO E INSTALAÇÃO. AF_06/2016						
	ADAPTADOR COM FLANGE LIVRE 32 MM PARA LIMPEZA E EXTRAVASOR		Uds.	Comprim.	Largura	Altura	PARCIAL	SUBTOTAL	TOTAL
	Adaptador 32 mm - Quantidade retirada do quadro de quantitativos do projeto hidráulico da prancha 02/05	3					3,00		
							3,00	3,00	

**JOSÉ AROLDO QUEIROGA DE MORAIS**  
 ENGº CIVIL - CREA: 2104170621





## MEMÓRIA DE CÁLCULO DE QUANTITATIVOS

OBRA: CONSTRUÇÃO DE UMA UNIDADE BÁSICA DE SAÚDE, TIPO 1, NO MUNICÍPIO DE PAU DOS FERROS-RN  
 LOCAL: RUA ALTO DO GARCIA, LOTEAMENTO INÁCIO FERNANDES COSTA, PAU DOS FERROS-RN  
 DATA: AGOSTO DE 2022

### 11 INSTALAÇÕES HIDRÁULICAS

Nº	Código	Un	Descrição	Uds.	Comprim.	Largura	Altura	PARCIAL	SUBTOTAL	TOTAL
ADAPTADOR COM FLANGE LIVRE 32 MM PARA ALIMENTAÇÃO RESERVATÓRIO SUPERIOR 02										
			Adaptador 32 mm - Quantidade retirada do quadro de quantitativos do Projeto Hidráulico da prancha 05/05	1				1,00		
								1,00	1,00	
									<b>Total UN .....</b>	<b>4,00</b>
11.13	94708	Un	<b>ADAPTADOR COM FLANGES LIVRES, PVC, SOLDÁVEL, DN 25 MM X 3/4 , INSTALADO EM RESERVAÇÃO DE ÁGUA DE EDIFICAÇÃO QUE POSSUA RESERVATÓRIO DE FIBRA/FIBROCIMENTO FORNECIMENTO E INSTALAÇÃO. AF_06/2016</b>							
ADAPTADOR COM FLANGE LIVRE 25 MM PARA LIMPEZA E EXTRAVASOR										
			Adaptador 25 mm - Quantidade retirada do quadro de quantitativos do projeto hidráulico da prancha 02/05	2				2,00		
								2,00	2,00	
ADAPTADOR COM FLANGE LIVRE 25 MM PARA DISTRIBUIÇÃO RESERVATÓRIO SUPERIOR 02										
			Adaptador 25 mm - Quantidade retirada do quadro de quantitativos do projeto hidráulico da prancha 02/05	1				1,00		
								1,00	1,00	
ADAPTADOR COM FLANGE LIVRE 25 MM PARA ALIMENTAÇÃO RESERVATÓRIO SUPERIOR 02										

**JOSÉ AROLDO QUEIROGA DE MORAIS**  
 ENGº CIVIL - CREA: 2104170621



## MEMÓRIA DE CÁLCULO DE QUANTITATIVOS

OBRA: CONSTRUÇÃO DE UMA UNIDADE BÁSICA DE SAÚDE, TIPO 1, NO MUNICÍPIO DE PAU DOS FERROS-RN  
 LOCAL: RUA ALTO DO GARCIA, LOTEAMENTO INÁCIO FERNANDES COSTA, PAU DOS FERROS-RN  
 DATA: AGOSTO DE 2022

### 11 INSTALAÇÕES HIDRÁULICAS

Nº	Código	Un	Descrição							
		1	Adaptador 25 mm - Quantidade retirada do quadro de quantitativos do Projeto Hidráulico da prancha 05/05					1,00		
							1,00	1,00		
							<b>Total UN .....</b>	<b>4,00</b>		
11.14	89383	Un	<b>ADAPTADOR CURTO COM BOLSA E ROSCA PARA REGISTRO, PVC, SOLDÁVEL, DN 25MM X 3/4 , INSTALADO EM RAMAL OU SUB-RAMAL DE ÁGUA - FORNECIMENTO E INSTALAÇÃO. AF_06/2022</b>							
			ADAPTADOR C/ BOLSA E ROSCA P/ REGISTRO PARA LIMPEZA E EXTRAVASOR	Uds.	Comprim.	Largura	Altura	PARCIAL	SUBTOTAL	TOTAL
		4	25 MM - 3/4" - Quantidade retirada do quadro de quantitativos do projeto hidráulico prancha 02/05					4,00	4,00	
			ADAPTADOR C/ BOLSA E ROSCA P/ REGISTRO PARA LIMPEZA E EXTRAVASOR	Uds.	Comprim.	Largura	Altura	PARCIAL	SUBTOTAL	TOTAL
		12	25 MM 3/4" - Quantidade retirada do quadro de quantitativos do projeto hidráulico prancha 02/05					12,00	12,00	
			ADAPTADOR C/ BOLSA E ROSCA P/ REGISTRO PARA DISTRIBUIÇÃO RESERVATÓRIO 01	Uds.	Comprim.	Largura	Altura	PARCIAL	SUBTOTAL	TOTAL
		36	25 MM - 3/4" - Quantidade retirada do quadro de quantitativos do Projeto Hidráulico prancha 03/05					36,00	36,00	
								36,00	36,00	

**JOSÉ AROLDO QUEIROGA DE MORAIS**  
 ENGº CIVIL - CREA: 2104170621



## MEMÓRIA DE CÁLCULO DE QUANTITATIVOS

OBRA: CONSTRUÇÃO DE UMA UNIDADE BÁSICA DE SAÚDE, TIPO 1, NO MUNICÍPIO DE PAU DOS FERROS-RN  
 LOCAL: RUA ALTO DO GARCIA, LOTEAMENTO INÁCIO FERNANDES COSTA, PAU DOS FERROS-RN  
 DATA: AGOSTO DE 2022

### 11 INSTALAÇÕES HIDRÁULICAS

Nº	Código	Un	Descrição	Uds.	Comprim.	Largura	Altura	PARCIAL	SUBTOTAL	TOTAL
			ADAPTADOR C/ BOLSA E ROSCA P/ REGISTRO PARA ALIMENTAÇÃO RESERVATÓRIO SUPERIOR 02							
			25 MM - Quantidade retirada do quadro de quantitativos do Projeto Hidráulico prancha 05/05	3				3,00		
								3,00	3,00	
										<b>Total UN .....: 55,00</b>
11.15	89391	Un	ADAPTADOR CURTO COM BOLSA E ROSCA PARA REGISTRO, PVC, SOLDÁVEL, DN 32MM X 1 , INSTALADO EM RAMAL OU SUB-RAMAL DE ÁGUA - FORNECIMENTO E INSTALAÇÃO. AF_06/2022							
			ADAPTADOR C/ BOLSA E ROSCA P/ REGISTRO PARA LIMPEZA E EXTRAVASOR							
			32 - 1" - Quantidade retirada do quadro de quantitativos do projeto hidráulico prancha 02/05	2				2,00		
								2,00	2,00	
			ADAPTADOR C/ BOLSA E ROSCA P/ REGISTRO PARA ALIMENTAÇÃO RESERVATÓRIO SUPERIOR 02							
			32 MM - Quantidade retirada do quadro de quantitativos do Projeto Hidráulico prancha 05/05	3				3,00		
								3,00	3,00	
										<b>Total UN .....: 5,00</b>
11.16	103948	Un	BUCHA DE REDUÇÃO, CURTA, PVC, SOLDÁVEL, DN 32 X 25 MM, INSTALADO EM RAMAL OU SUB-RAMAL DE ÁGUA - FORNECIMENTO E INSTALAÇÃO. AF_06/2022.							

**JOSÉ AROLDO QUEIROGA DE MORAIS**  
 ENGº CIVIL - CREA: 2104170621



## MEMÓRIA DE CÁLCULO DE QUANTITATIVOS

OBRA: CONSTRUÇÃO DE UMA UNIDADE BÁSICA DE SAÚDE, TIPO 1, NO MUNICÍPIO DE PAU DOS FERROS-RN  
 LOCAL: RUA ALTO DO GARCIA, LOTEAMENTO INÁCIO FERNANDES COSTA, PAU DOS FERROS-RN  
 DATA: AGOSTO DE 2022

### 11 INSTALAÇÕES HIDRÁULICAS

Nº	Código	Un	Descrição	Uds.	Comprim.	Largura	Altura	PARCIAL	SUBTOTAL	TOTAL
			BUCHA DE REDUÇÃO 32MM -25 MM PARA LIMPEZA E EXTRAVASOR							
			32MM - 25 MM - Quantidade retirada do quadro da lista de materiais do projeto hidráulico prancha 02/05	2				2,00		
								2,00	2,00	
									<b>Total UN .....</b>	<b>2,00</b>
11.17	89987	Un	REGISTRO DE GAVETA BRUTO, LATÃO, ROSCÁVEL, 3/4", COM ACABAMENTO E CANOPLA CROMADOS - FORNECIMENTO E INSTALAÇÃO. AF_08/2021							
			REGISTRO DE GAVETA COM CANOPLA CROMADA PARA DISTRIBUIÇÃO RESERVATÓRIO SUPERIOR 02							
			Registro de gaveta com canopla cromada 3/4" - Quantidade retirada do quadro de quantitativos do Projeto hidráulico prancha 02/05	5				5,00		
								5,00	5,00	
									<b>Total UN .....</b>	<b>22,00</b>
11.18	89395	Un	TE, PVC, SOLDÁVEL, DN 25MM, INSTALADO EM RAMAL OU SUB-RAMAL DE ÁGUA - FORNECIMENTO E INSTALAÇÃO. AF_06/2022							
			Registro de gaveta com canopla cromada 3/4" - Quantidade retirada do quadro de quantitativos do Projeto hidráulico prancha 03/05	17				17,00		
								17,00	17,00	
									<b>Total UN .....</b>	<b>22,00</b>

**JOSÉ AROLDO QUEIROGA DE MORAIS**  
 ENGº CIVIL - CREA: 2104170621





## MEMÓRIA DE CÁLCULO DE QUANTITATIVOS

OBRA: CONSTRUÇÃO DE UMA UNIDADE BÁSICA DE SAÚDE, TIPO 1, NO MUNICÍPIO DE PAU DOS FERROS-RN  
LOCAL: RUA ALTO DO GARCIA, LOTEAMENTO INÁCIO FERNANDES COSTA, PAU DOS FERROS-RN  
DATA: AGOSTO DE 2022

### 11 INSTALAÇÕES HIDRÁULICAS

Nº	Código	Un	Descrição	Uds.	Comprim.	Largura	Altura	PARCIAL	SUBTOTAL	TOTAL
REGISTRO DE GAVETA BRUTO 1 1/2" PARA DISTRIBUIÇÃO RESERVATÓRIO 01										
			Registro 1 1/2" - Quantidade retirada do quadro de quantitativos do projeto Hidráulico prancha 03/05	1				1,00		
								1,00	1,00	
									<b>Total UN .....</b>	<b>1,00</b>
11.21	89985	Un	REGISTRO DE PRESSÃO BRUTO, LATÃO, ROSCÁVEL, 3/4", COM ACABAMENTO E CANOPLA CROMADOS - FORNECIMENTO E INSTALAÇÃO. AF_08/2021							
REGISTRO DE PRESSÃO C/ CANOPLA CROMADA PARA DISTRIBUIÇÃO RESERVATÓRIO 01										
			Registro de pressão com canopla cromada 3/4" - Quantidade retirada do quadro de quantitativos do projeto Hidráulico prancha 03/05	2				2,00		
								2,00	2,00	
									<b>Total UN .....</b>	<b>2,00</b>
11.22	103984	Un	JOELHO 90 GRAUS, PVC, SOLDÁVEL, DN 50MM, INSTALADO EM RAMAL DE DISTRIBUIÇÃO DE ÁGUA - FORNECIMENTO E INSTALAÇÃO. AF_06/2022							
JOELHO 90 GRAUS 50 MM INSTALADO EM DISTRIBUIÇÃO RESERVATÓRIO 01										
			Joelho 50 mm - Quantidade retirada do quadro de quantitativos do Projeto Hidráulico prancha 03/05	8				8,00		
								8,00	8,00	
									<b>Total UN .....</b>	<b>8,00</b>
11.23	104004	Un	TE, PVC, SOLDÁVEL, DN 50MM, INSTALADO EM RAMAL DE DISTRIBUIÇÃO DE ÁGUA - FORNECIMENTO E INSTALAÇÃO. AF_06/2022.							

**JOSÉ AROLDO QUEIROGA DE MORAIS**  
ENGº CIVIL - CREA: 2104170621



## MEMÓRIA DE CÁLCULO DE QUANTITATIVOS

OBRA: CONSTRUÇÃO DE UMA UNIDADE BÁSICA DE SAÚDE, TIPO 1, NO MUNICÍPIO DE PAU DOS FERROS-RN  
 LOCAL: RUA ALTO DO GARCIA, LOTEAMENTO INÁCIO FERNANDES COSTA, PAU DOS FERROS-RN  
 DATA: AGOSTO DE 2022

### 11 INSTALAÇÕES HIDRÁULICAS

Nº	Código	Un	Descrição	Uds.	Comprim.	Largura	Altura	PARCIAL	SUBTOTAL	TOTAL
<b>TÊ 50 MM PARA DISTRIBUIÇÃO RESERVATÓRIO 01</b>										
			Tê 50 mm - Quantidade retirada do quadro de quantitativos do Projeto Hidráulico prancha 03/05	4				4,00		
								4,00	4,00	
									<b>Total UN .....</b>	<b>4,00</b>
11.24	104006	Un	<b>TÊ DE REDUÇÃO, PVC, SOLDÁVEL, DN 50MM X 25MM, INSTALADO EM RAMAL DE DISTRIBUIÇÃO DE ÁGUA - FORNECIMENTO E INSTALAÇÃO. AF_06/2022</b>							
<b>TÊ DE REDUÇÃO 50 - 25 INSTALADO EM DISTRIBUIÇÃO RESERVATÓRIO 01</b>										
			Tê de redução 50 mm- 25 mm - quantidade retirada do quadro de quantitativos do Projeto Hidráulico prancha 03/05	5				5,00		
								5,00	5,00	
									<b>Total UN .....</b>	<b>5,00</b>
11.25	103999	Un	<b>BUCHA DE REDUÇÃO, LONGA, PVC, SOLDÁVEL, DN 50 X 25 MM, INSTALADO EM RAMAL DE DISTRIBUIÇÃO DE ÁGUA - FORNECIMENTO E INSTALAÇÃO. AF_06/2022</b>							
<b>BUCHA DE REDUÇÃO 50 X 25 MM INSTALADO EM DISTRIBUIÇÃO RESERVATÓRIO 01</b>										
			Bucha de redução 50 x 25 mm - Quantidade retirada do quadro de quantitativos do Projeto Hidráulico prancha 03/05	3				3,00		
								3,00	3,00	
									<b>Total UN .....</b>	<b>3,00</b>

**JOSÉ AROLDO QUEIROGA DE MORAIS**  
 ENGº CIVIL - CREA: 2104170621



## MEMÓRIA DE CÁLCULO DE QUANTITATIVOS

OBRA: CONSTRUÇÃO DE UMA UNIDADE BÁSICA DE SAÚDE, TIPO 1, NO MUNICÍPIO DE PAU DOS FERROS-RN  
 LOCAL: RUA ALTO DO GARCIA, LOTEAMENTO INÁCIO FERNANDES COSTA, PAU DOS FERROS-RN  
 DATA: AGOSTO DE 2022

### 11 INSTALAÇÕES HIDRÁULICAS

Nº	Código	Un	Descrição	Uds.	Comprim.	Largura	Altura	PARCIAL	SUBTOTAL	TOTAL
11.26	94711	Un	ADAPTADOR COM FLANGES LIVRES, PVC, SOLDÁVEL, DN 50 MM X 1 1/2 , INSTALADO EM RESERVAÇÃO DE ÁGUA DE EDIFICAÇÃO QUE POSSUA RESERVATÓRIO DE FIBRA/FIBROCIMENTO FORNECIMENTO E INSTALAÇÃO. AF_06/2016							
	ADAPTADOR COM FLANGE LIVRE 50 MM PARA DISTRIBUIÇÃO RESERVATÓRIO 01									
	Adaptador 50 mm para caixa d'água - Quantidade retirada do quadro de quantitativos da lista de materiais prancha 03/05	1						1,00		
								1,00	1,00	
								<b>Total UN .....:</b>		<b>1,00</b>
11.27	94662	Un	ADAPTADOR CURTO COM BOLSA E ROSCA PARA REGISTRO, PVC, SOLDÁVEL, DN 50 MM X 1 1/2 , INSTALADO EM RESERVAÇÃO DE ÁGUA DE EDIFICAÇÃO QUE POSSUA RESERVATÓRIO DE FIBRA/FIBROCIMENTO FORNECIMENTO E INSTALAÇÃO. AF_06/2016							
	ADAPTADOR 50 MM - 1 1/2" INSTALADO EM DISTRIBUIÇÃO RESERVATÓRIO 01									
	Adaptador 50 mm - 1 1/2" - Quantidade retirada do quadro de quantitativos do Projeto Hidráulico prancha 03/05	2						2,00		
								2,00	2,00	
								<b>Total UN .....:</b>		<b>2,00</b>
11.28	89381	Un	LUVA COM BUCHA DE LATÃO, PVC, SOLDÁVEL, DN 25MM X 3/4 , INSTALADO EM RAMAL OU SUB-RAMAL DE ÁGUA - FORNECIMENTO E INSTALAÇÃO. AF_06/2022							
	LUVA C/ BOLSA E ROSCA PARA DISTRIBUIÇÃO RESERVATÓRIO 01									
	25 MM - 3/4" - Quantidade retirada do quadro de quantitativos do Projeto Hidráulico prancha 03/05	2						2,00		

**JOSÉ AROLDO QUEIROGA DE MORAIS**  
 ENGº CIVIL - CREA: 2104170621





## MEMÓRIA DE CÁLCULO DE QUANTITATIVOS

OBRA: CONSTRUÇÃO DE UMA UNIDADE BÁSICA DE SAÚDE, TIPO 1, NO MUNICÍPIO DE PAU DOS FERROS-RN  
 LOCAL: RUA ALTO DO GARCIA, LOTEAMENTO INÁCIO FERNANDES COSTA, PAU DOS FERROS-RN  
 DATA: AGOSTO DE 2022

### 11 INSTALAÇÕES HIDRÁULICAS

Nº	Código	Un	Descrição					
					2,00		2,00	
						<b>Total UN .....</b>		<b>2,00</b>
11.29	90373	Un	<b>JOELHO 90 GRAUS COM BUCHA DE LATÃO, PVC, SOLDÁVEL, DN 25MM, X 1/2 INSTALADO EM RAMAL OU SUB-RAMAL DE ÁGUA - FORNECIMENTO E INSTALAÇÃO. AF_06/2022</b>					
			JOELHO 90 GRAUS COM BUCHA DE LATÃO INSTALADO EM DISTRIBUIÇÃO RESERVATÓRIO 01	Uds.	Comprim.	Largura	Altura	PARCIAL SUBTOTAL TOTAL
			Joelho 90 graus 25 mm - Quantidade retirada do quadro de quantitativos do Projeto Hidráulico prancha 03/05	23				23,00
						23,00		23,00
						<b>Total UN .....</b>		<b>23,00</b>
11.30	89396	Un	<b>TÊ COM BUCHA DE LATÃO NA BOLSA CENTRAL, PVC, SOLDÁVEL, DN 25MM X 1/2 , INSTALADO EM RAMAL OU SUB-RAMAL DE ÁGUA - FORNECIMENTO E INSTALAÇÃO. AF_06/2022</b>					
			TÊ COM BUCHA DE LATÃO INSTALADO EM DISTRIBUIÇÃO RESERVATÓRIO 01	Uds.	Comprim.	Largura	Altura	PARCIAL SUBTOTAL TOTAL
			Tê 25 mm x 1/2" - Quantidade retirada do quadro de quantitativos do Projeto Hidráulico prancha 03/05	3				3,00
						3,00		3,00
						<b>Total UN .....</b>		<b>3,00</b>
11.31	102111	Un	<b>BOMBA CENTRÍFUGA, MONOFÁSICA, 0,5 CV OU 0,49 HP, HM 6 A 20 M, Q 1,2 A 8,3 M3/H - FORNECIMENTO E INSTALAÇÃO. AF_12/2020</b>					
			BOMBA CENTRÍFUGA PARA ALIMENTAÇÃO RESERVATÓRIO SUPERIOR 02	Uds.	Comprim.	Largura	Altura	PARCIAL SUBTOTAL TOTAL

**JOSÉ AROLDO QUEIROGA DE MORAIS**  
 ENGº CIVIL - CREA: 2104170621



## MEMÓRIA DE CÁLCULO DE QUANTITATIVOS

OBRA: CONSTRUÇÃO DE UMA UNIDADE BÁSICA DE SAÚDE, TIPO 1, NO MUNICÍPIO DE PAU DOS FERROS-RN  
 LOCAL: RUA ALTO DO GARCIA, LOTEAMENTO INÁCIO FERNANDES COSTA, PAU DOS FERROS-RN  
 DATA: AGOSTO DE 2022

### 11 INSTALAÇÕES HIDRÁULICAS

Nº	Código	Un	Descrição							
			Quantidade retirada do quadro de quantitativos do Projeto Hidráulico prancha 05/05	1				1,00		
								1,00		
							<b>Total UN .....</b>	<b>1,00</b>		
11.32	99619	Un	VÁLVULA DE RETENÇÃO HORIZONTAL, DE BRONZE, ROSCÁVEL, 3/4" - FORNECIMENTO E INSTALAÇÃO. AF_08/2021							
			INSTALAÇÕES HIDRÁULICAS	Uds.	Comprim.	Largura	Altura	PARCIAL	SUBTOTAL	TOTAL
			Quantidade retirada da lista de materiais do projeto de instalações hidráulicas prancha 05/05	1				1,00		
								1,00	1,00	
							<b>Total UN .....</b>	<b>1,00</b>	<b>1,00</b>	
11.33	103011	Un	VÁLVULA DE RETENÇÃO, DE BRONZE, PÉ COM CRIVOS, ROSCÁVEL, 1" - FORNECIMENTO E INSTALAÇÃO. AF_08/2021							
			INSTALAÇÕES HIDRÁULICAS	Uds.	Comprim.	Largura	Altura	PARCIAL	SUBTOTAL	TOTAL
			Quantidade retirada da lista de materiais do projeto de instalações hidráulicas prancha 05/05	1				1,00		
								1,00	1,00	
							<b>Total UN .....</b>	<b>1,00</b>	<b>1,00</b>	
11.34	102617	Un	CAIXA D'ÁGUA EM POLIÉSTER REFORÇADO COM FIBRA DE VIDRO, 5000 LITROS - FORNECIMENTO E INSTALAÇÃO. AF_06/2021							
			INSTALAÇÕES HIDRÁULICAS	Uds.	Comprim.	Largura	Altura	PARCIAL	SUBTOTAL	TOTAL
			Quantidade retirada da lista de materiais do projeto de instalações hidráulicas	1				1,00		
								1,00	1,00	
							<b>Total UN .....</b>	<b>1,00</b>	<b>1,00</b>	

**JOSÉ AROLDO QUEIROGA DE MORAIS**  
 ENGº CIVIL - CREA: 2104170621



## MEMÓRIA DE CÁLCULO DE QUANTITATIVOS

OBRA: CONSTRUÇÃO DE UMA UNIDADE BÁSICA DE SAÚDE, TIPO 1, NO MUNICÍPIO DE PAU DOS FERROS-RN  
 LOCAL: RUA ALTO DO GARCIA, LOTEAMENTO INÁCIO FERNANDES COSTA, PAU DOS FERROS-RN  
 DATA: AGOSTO DE 2022

### 11 INSTALAÇÕES HIDRÁULICAS

Nº	Código	Un	Descrição	Uds.	Comprim.	Largura	Altura	PARCIAL	SUBTOTAL	TOTAL
11.35	102609	Un	CAIXA D'ÁGUA EM POLIETILENO, 2000 LITROS - FORNECIMENTO E INSTALAÇÃO. AF_06/2021							
INSTALAÇÕES HIDRÁULICAS										
Quantidade retirada da lista de materiais do projeto de instalações hidráulicas				1				1,00		
								1,00	1,00	
								<b>Total UN .....</b>		<b>1,00</b>
11.36	COMP03	Un	CAIXA D'ÁGUA EM POLIETILENO 3000 LITROS - FORNECIMENTO E INSTALAÇÃO (BASEADO NO SERVIÇO 102609 DO SINAPI/RN)							
INSTALAÇÕES HIDRÁULICAS										
Quantidade retirada da lista de materiais do projeto de instalações hidráulicas				1				1,00		
								1,00	1,00	
								<b>Total UN .....</b>		<b>1,00</b>

**JOSÉ AROLDO QUEIROGA DE MORAIS**  
 ENGº CIVIL - CREA: 2104170621



## MEMÓRIA DE CÁLCULO DE QUANTITATIVOS

OBRA: CONSTRUÇÃO DE UMA UNIDADE BÁSICA DE SAÚDE, TIPO 1, NO MUNICÍPIO DE PAU DOS FERROS-RN  
 LOCAL: RUA ALTO DO GARCIA, LOTEAMENTO INÁCIO FERNANDES COSTA, PAU DOS FERROS-RN  
 DATA: AGOSTO DE 2022

### 12 INSTALAÇÕES SANITÁRIAS

Nº Código Un Descrição

#### 12.1.- TUBOS, CAIXAS E CONEXÕES

12.1.1 97897 Un CAIXA ENTERRADA HIDRÁULICA RETANGULAR, EM CONCRETO PRÉ-MOLDADO, DIMENSÕES INTERNAS: 0,6X0,6X0,5 M. AF\_12/2020

INSTALAÇÕES SANITÁRIAS	Uds.	Comprim.	Largura	Altura	PARCIAL	SUBTOTAL	TOTAL
Caixas de inspeção	16				16,00		
Quantidade retirada da lista de materiais do projeto de instalações sanitários prancha 01/02					16,00	16,00	

Total UN .....: 16,00

12.1.2 97896 Un CAIXA ENTERRADA HIDRÁULICA RETANGULAR, EM CONCRETO PRÉ-MOLDADO, DIMENSÕES INTERNAS: 0,4X0,4X0,4 M. AF\_12/2020

INSTALAÇÕES SANITÁRIAS	Uds.	Comprim.	Largura	Altura	PARCIAL	SUBTOTAL	TOTAL
Caixas de gordura	1				1,00		
Quantidade retirada da lista de materiais do projeto de instalações sanitários prancha 01/02					1,00	1,00	

INSTALAÇÕES SANITÁRIAS	Uds.	Comprim.	Largura	Altura	PARCIAL	SUBTOTAL	TOTAL
Caixas de expurgo	3				3,00		
Caixas de espuma	1				1,00		
Quantidade retirada da lista de materiais do projeto de instalações sanitários prancha 01/02					4,00	4,00	

Total UN .....: 5,00

12.1.3 89709 Un RALO SIFONADO, PVC, DN 100 X 40 MM, JUNTA SOLDÁVEL, FORNECIDO E INSTALADO EM RAMAL DE DESCARGA OU EM RAMAL DE ESGOTO SANITÁRIO. AF\_12/2014

RALO SIFONADO PARA INSTALAÇÕES SANITÁRIAS	Uds.	Comprim.	Largura	Altura	PARCIAL	SUBTOTAL	TOTAL
---	------	----------	---------	--------	---------	----------	-------

JOSÉ AROLDO QUEIROGA DE MORAIS  
 ENGº CIVIL - CREA: 2104170621



## MEMÓRIA DE CÁLCULO DE QUANTITATIVOS

OBRA: CONSTRUÇÃO DE UMA UNIDADE BÁSICA DE SAÚDE, TIPO 1, NO MUNICÍPIO DE PAU DOS FERROS-RN  
 LOCAL: RUA ALTO DO GARCIA, LOTEAMENTO INÁCIO FERNANDES COSTA, PAU DOS FERROS-RN  
 DATA: AGOSTO DE 2022

### 12 INSTALAÇÕES SANITÁRIAS

Nº	Código	Un	Descrição							
			Ralo 100x40 - Quantidade retirada do quadro da listas de materiais do Projeto de Instalações Sanitárias prancha 01/02	2			2,00			
							2,00	2,00		
								<b>Total UN .....: 2,00</b>		
12.1.4	01695/ORSE	Un	<b>CAIXA SIFONADA QUADRADA, COM SETE ENTRADAS E UMA SAÍDA, D = 150 X 150 X 50 MM, REF. Nº 25, ACABAMENTO BRANCO</b>							
			CAIXA SIFONADA PARA INSTALAÇÕES SANITÁRIAS	Uds.	Comprim.	Largura	Altura	PARCIAL	SUBTOTAL	TOTAL
			Caixa sifonada 150 x150 x 50 mm - Quantidade retirada do quadro de quantitativos do Projeto de Instalações Sanitárias	5				5,00		
								5,00	5,00	
									<b>Total UN .....: 5,00</b>	
12.1.5	89714	M	<b>TUBO PVC, SERIE NORMAL, ESGOTO PREDIAL, DN 100 MM, FORNECIDO E INSTALADO EM RAMAL DE DESCARGA OU RAMAL DE ESGOTO SANITÁRIO. AF_12/2014</b>							
			TUBO DE 100 MM PARA INSTALAÇÕES SANITÁRIAS	Uds.	Comprim.	Largura	Altura	PARCIAL	SUBTOTAL	TOTAL
			Tubo 100 mm - Quantidade retirada do quadro da lista de materiais do Projeto de Instalações Sanitárias prancha 01/02		104,50			104,50		
								104,50	104,50	
									<b>Total M .....: 104,50</b>	
12.1.6	89713	M	<b>TUBO PVC, SERIE NORMAL, ESGOTO PREDIAL, DN 75 MM, FORNECIDO E INSTALADO EM RAMAL DE DESCARGA OU RAMAL DE ESGOTO SANITÁRIO. AF_12/2014</b>							
			TUBO 75 MM PARA INSTALAÇÕES SANITÁRIAS	Uds.	Comprim.	Largura	Altura	PARCIAL	SUBTOTAL	TOTAL

**JOSÉ AROLDO QUEIROGA DE MORAIS**  
 ENGº CIVIL - CREA: 2104170621



## MEMÓRIA DE CÁLCULO DE QUANTITATIVOS

OBRA: CONSTRUÇÃO DE UMA UNIDADE BÁSICA DE SAÚDE, TIPO 1, NO MUNICÍPIO DE PAU DOS FERROS-RN  
 LOCAL: RUA ALTO DO GARCIA, LOTEAMENTO INÁCIO FERNANDES COSTA, PAU DOS FERROS-RN  
 DATA: AGOSTO DE 2022

### 12 INSTALAÇÕES SANITÁRIAS

Nº	Código	Un	Descrição							
			Tubo 75 mm - Quantidade retirada do quadro de quantitativos do Projeto de Instalações sanitárias prancha 01/02		11,00			11,00		
							11,00	11,00		
								<b>Total M .....</b>	<b>11,00</b>	
12.1.7	89712	M	<b>TUBO PVC, SERIE NORMAL, ESGOTO PREDIAL, DN 50 MM, FORNECIDO E INSTALADO EM RAMAL DE DESCARGA OU RAMAL DE ESGOTO SANITÁRIO. AF_12/2014</b>							
			TUBO 50 MM PARA INSTALAÇÕES SANITÁRIAS	Uds.	Comprim.	Largura	Altura	PARCIAL	SUBTOTAL	TOTAL
			Tubo 50 mm - Quantidade retirada do quadro de quantitativos do Projeto de Instalações sanitárias prancha 01/02		24,00			24,00		
								24,00	24,00	
			TUBO 50 MM PARA VENTILAÇÃO	Uds.	Comprim.	Largura	Altura	PARCIAL	SUBTOTAL	TOTAL
			Tubo 50 mm - Quantidade retirada do quadro de quantitativos do Projeto de Instalações sanitárias prancha 01/02		58,00			58,00		
								58,00	58,00	
								<b>Total M .....</b>	<b>82,00</b>	
12.1.8	89711	M	<b>TUBO PVC, SERIE NORMAL, ESGOTO PREDIAL, DN 40 MM, FORNECIDO E INSTALADO EM RAMAL DE DESCARGA OU RAMAL DE ESGOTO SANITÁRIO. AF_12/2014</b>							
			TUBO 40 MM PARA INSTALAÇÕES SANITÁRIAS	Uds.	Comprim.	Largura	Altura	PARCIAL	SUBTOTAL	TOTAL
			Tubo 40 mm - Quantidade retirada do quadro de quantitativos do Projeto de Instalações sanitárias prancha 01/02		31,00			31,00		
								31,00	31,00	

**JOSÉ AROLDO QUEIROGA DE MORAIS**  
 ENGº CIVIL - CREA: 2104170621



## MEMÓRIA DE CÁLCULO DE QUANTITATIVOS

OBRA: CONSTRUÇÃO DE UMA UNIDADE BÁSICA DE SAÚDE, TIPO 1, NO MUNICÍPIO DE PAU DOS FERROS-RN  
 LOCAL: RUA ALTO DO GARCIA, LOTEAMENTO INÁCIO FERNANDES COSTA, PAU DOS FERROS-RN  
 DATA: AGOSTO DE 2022

### 12 INSTALAÇÕES SANITÁRIAS

Nº	Código	Un	Descrição					Total M .....	31,00	
12.1.9	89739	Un	JOELHO 45 GRAUS, PVC, SERIE NORMAL, ESGOTO PREDIAL, DN 75 MM, JUNTA ELÁSTICA, FORNECIDO E INSTALADO EM RAMAL DE DESCARGA OU RAMAL DE ESGOTO SANITÁRIO. AF_12/2014							
			JOELHO 45 GRAUS 75 MM PARA INSTALAÇÕES SANITÁRIAS	Uds.	Comprim.	Largura	Altura	PARCIAL	SUBTOTAL	TOTAL
			Joelho 45 graus 75 mm - Quantidade retirada do quadro da lista de materiais do Projeto de Instalações Sanitárias prancha 01/02	3				3,00		
								3,00	3,00	
								<b>Total UN .....</b>	<b>3,00</b>	
12.1.10	89732	Un	JOELHO 45 GRAUS, PVC, SERIE NORMAL, ESGOTO PREDIAL, DN 50 MM, JUNTA ELÁSTICA, FORNECIDO E INSTALADO EM RAMAL DE DESCARGA OU RAMAL DE ESGOTO SANITÁRIO. AF_12/2014							
			JOELHO 45 GRAUS 50 MM PARA INSTALAÇÕES SANITÁRIAS	Uds.	Comprim.	Largura	Altura	PARCIAL	SUBTOTAL	TOTAL
			Joelho 45 graus 50 mm - Quantidade retirada do quadro da lista de materiais do Projeto de Instalações Sanitárias prancha 01/02	5				5,00		
								5,00	5,00	
								<b>Total UN .....</b>	<b>5,00</b>	
12.1.11	89726	Un	JOELHO 45 GRAUS, PVC, SERIE NORMAL, ESGOTO PREDIAL, DN 40 MM, JUNTA SOLDÁVEL, FORNECIDO E INSTALADO EM RAMAL DE DESCARGA OU RAMAL DE ESGOTO SANITÁRIO. AF_12/2014							
			JOELHO 45 GRAUS 40 MM PARA INSTALAÇÕES SANITÁRIAS	Uds.	Comprim.	Largura	Altura	PARCIAL	SUBTOTAL	TOTAL

**JOSÉ AROLDO QUEIROGA DE MORAIS**  
 ENGº CIVIL - CREA: 2104170621



## MEMÓRIA DE CÁLCULO DE QUANTITATIVOS

OBRA: CONSTRUÇÃO DE UMA UNIDADE BÁSICA DE SAÚDE, TIPO 1, NO MUNICÍPIO DE PAU DOS FERROS-RN  
 LOCAL: RUA ALTO DO GARCIA, LOTEAMENTO INÁCIO FERNANDES COSTA, PAU DOS FERROS-RN  
 DATA: AGOSTO DE 2022

### 12 INSTALAÇÕES SANITÁRIAS

Nº	Código	Un	Descrição							
			Joelho 45 graus 40 mm - Quantidade retirada do quadro da lista de materiais do Projeto de Instalações Sanitárias prancha 01/02	11				11,00		
								11,00		
								11,00		
								<b>Total UN .....: 11,00</b>		
12.1.12	89744	Un	<b>JOELHO 90 GRAUS, PVC, SERIE NORMAL, ESGOTO PREDIAL, DN 100 MM, JUNTA ELÁSTICA, FORNECIDO E INSTALADO EM RAMAL DE DESCARGA OU RAMAL DE ESGOTO SANITÁRIO. AF_12/2014</b>							
			<b>JOELHO 90 GRAUS 100 MM INSTALAÇÕES SANITÁRIAS</b>	Uds.	Comprim.	Largura	Altura	PARCIAL	SUBTOTAL	TOTAL
			Joelho 90 graus 100 mm - Quantidade retirada da lista de materiais do Projeto de Instalações sanitárias prancha 01/02	5				5,00		
								5,00	5,00	
								<b>Total UN .....: 5,00</b>	<b>5,00</b>	
12.1.13	89737	Un	<b>JOELHO 90 GRAUS, PVC, SERIE NORMAL, ESGOTO PREDIAL, DN 75 MM, JUNTA ELÁSTICA, FORNECIDO E INSTALADO EM RAMAL DE DESCARGA OU RAMAL DE ESGOTO SANITÁRIO. AF_12/2014</b>							
			<b>JOELHO 90 GRAUS 75 MM INSTALAÇÕES SANITÁRIAS</b>	Uds.	Comprim.	Largura	Altura	PARCIAL	SUBTOTAL	TOTAL
			Joelho 90 graus 75 mm - Quantidade retirada da lista de materiais do Projeto de Instalações sanitárias prancha 01/02	8				8,00		
								8,00	8,00	
								<b>Total UN .....: 8,00</b>	<b>8,00</b>	
12.1.14	89731	Un	<b>JOELHO 90 GRAUS, PVC, SERIE NORMAL, ESGOTO PREDIAL, DN 50 MM, JUNTA ELÁSTICA, FORNECIDO E INSTALADO EM RAMAL DE DESCARGA OU RAMAL DE ESGOTO SANITÁRIO. AF_12/2014</b>							
			<b>JOELHO 90 GRAUS 50 MM INSTALAÇÕES SANITÁRIAS</b>	Uds.	Comprim.	Largura	Altura	PARCIAL	SUBTOTAL	TOTAL

**JOSÉ AROLDO QUEIROGA DE MORAIS**  
 ENGº CIVIL - CREA: 2104170621







## MEMÓRIA DE CÁLCULO DE QUANTITATIVOS

OBRA: CONSTRUÇÃO DE UMA UNIDADE BÁSICA DE SAÚDE, TIPO 1, NO MUNICÍPIO DE PAU DOS FERROS-RN  
 LOCAL: RUA ALTO DO GARCIA, LOTEAMENTO INÁCIO FERNANDES COSTA, PAU DOS FERROS-RN  
 DATA: AGOSTO DE 2022

### 12 INSTALAÇÕES SANITÁRIAS

Nº	Código	Un	Descrição					
		4	Tê 50 mm - Quantidade retirada do quadro da lista de materiais do Projeto de Instalações Sanitárias prancha 01/02			4,00		
						4,00	4,00	
							<b>Total UN .....</b>	<b>4,00</b>
12.1.17	89546	Un	<b>BUCHA DE REDUÇÃO LONGA, PVC, SERIE R, ÁGUA PLUVIAL, DN 50 X 40 MM, JUNTA E LÁSTICA, FORNECIDO E INSTALADO EM RAMAL DE ENCAMINHAMENTO. AF_06/2022</b>					
			REDUÇÃO 50 X 40 MM PARA INSTALAÇÕES SANITÁRIAS	Uds.	Comprim.	Largura	Altura	PARCIAL SUBTOTAL TOTAL
		3	Redução 50 x 40 mm - Quantidade retirada do quadro da lista de materiais do Projeto de Instalações Sanitárias prancha 01/02			3,00		
						3,00	3,00	
							<b>Total UN .....</b>	<b>3,00</b>
12.1.18	01636/ORSE	Un	<b>JUNÇÃO SIMPLES EM PVC RÍGIDO C/ ANÉIS, PARA ESGOTO PRIMÁRIO, DIÂM = 100X50MM</b>					
			JUNÇÃO DE REDUÇÃO 100 - 50 MM PARA INSTALAÇÕES SANITÁRIAS	Uds.	Comprim.	Largura	Altura	PARCIAL SUBTOTAL TOTAL
		1	Junção 100 - 50 mm - Quantidade retirada do quadro da lista de materiais do Projeto de Instalações Sanitárias prancha 01/02			1,00		
						1,00	1,00	
							<b>Total UN .....</b>	<b>1,00</b>
12.1.19	89795	Un	<b>JUNÇÃO SIMPLES, PVC, SERIE NORMAL, ESGOTO PREDIAL, DN 75 X 75 MM, JUNTA ELÁSTICA, FORNECIDO E INSTALADO EM RAMAL DE DESCARGA OU RAMAL DE ESGOTO SANITÁRIO. AF_12/2014</b>					
			JUNÇÃO 75 MM - PARA INSTALAÇÕES SANITÁRIAS	Uds.	Comprim.	Largura	Altura	PARCIAL SUBTOTAL TOTAL

**JOSÉ AROLDO QUEIROGA DE MORAIS**  
 ENGº CIVIL - CREA: 2104170621



## MEMÓRIA DE CÁLCULO DE QUANTITATIVOS

OBRA: CONSTRUÇÃO DE UMA UNIDADE BÁSICA DE SAÚDE, TIPO 1, NO MUNICÍPIO DE PAU DOS FERROS-RN  
 LOCAL: RUA ALTO DO GARCIA, LOTEAMENTO INÁCIO FERNANDES COSTA, PAU DOS FERROS-RN  
 DATA: AGOSTO DE 2022

### 12 INSTALAÇÕES SANITÁRIAS

Nº	Código	Un	Descrição							
			Junção 75 mm - Quantidade retirada do quadro da lista de materiais do Projeto de Instalações Sanitárias prancha 01/02	1				1,00		
								1,00		
								1,00		
								<b>Total UN .....: 1,00</b>		
12.1.20	89783	Un	<b>JUNÇÃO SIMPLES, PVC, SERIE NORMAL, ESGOTO PREDIAL, DN 40 MM, JUNTA SOLDÁVEL, FORNECIDO E INSTALADO EM RAMAL DE DESCARGA OU RAMAL DE ESGOTO SANITÁRIO. AF_12/2014</b>							
			JUNÇÃO 40 MM - PARA INSTALAÇÕES SANITÁRIAS	Uds.	Comprim.	Largura	Altura	PARCIAL	SUBTOTAL	TOTAL
			Junção 40 mm - Quantidade retirada do quadro da lista de materiais do Projeto de Instalações Sanitárias prancha 01/02	3				3,00		
								3,00	3,00	
								<b>Total UN .....: 3,00</b>		<b>3,00</b>
12.1.21	01594/ORSE	Un	<b>TERMINAL DE VENTILAÇÃO EM PVC RÍGIDO SOLDÁVEL, PARA ESGOTO PRIMÁRIO, DIÂM = 50MM</b>							
			TERMINAL DE VETILAÇÃO	Uds.	Comprim.	Largura	Altura	PARCIAL	SUBTOTAL	TOTAL
			50 MM - quantidade retirada do quadro da lista de materiais do Projeto de Instalações Sanitárias prancha 01/02	9				9,00		
								9,00	9,00	
								<b>Total UN .....: 9,00</b>		<b>9,00</b>
12.1.22	89825	Un	<b>TE, PVC, SERIE NORMAL, ESGOTO PREDIAL, DN 50 X 50 MM, JUNTA ELÁSTICA, FORNECIDO E INSTALADO EM PRUMADA DE ESGOTO SANITÁRIO OU VENTILAÇÃO. AF_12/2014</b>							
			TÊ 50 MM PARA VENTILAÇÃO	Uds.	Comprim.	Largura	Altura	PARCIAL	SUBTOTAL	TOTAL

**JOSÉ AROLDO QUEIROGA DE MORAIS**  
 ENGº CIVIL - CREA: 2104170621



## MEMÓRIA DE CÁLCULO DE QUANTITATIVOS

OBRA: CONSTRUÇÃO DE UMA UNIDADE BÁSICA DE SAÚDE, TIPO 1, NO MUNICÍPIO DE PAU DOS FERROS-RN  
LOCAL: RUA ALTO DO GARCIA, LOTEAMENTO INÁCIO FERNANDES COSTA, PAU DOS FERROS-RN  
DATA: AGOSTO DE 2022

### 12 INSTALAÇÕES SANITÁRIAS

Nº	Código	Un	Descrição					
		20	Tê 50 mm - Quantidade retirada do quadro da lista de materiais do Projeto de Instalações Sanitárias prancha 01/02			20,00		
						20,00	20,00	
							<b>Total UN .....</b>	<b>20,00</b>
12.1.23	COMP04	Un	<b>TÊ DE REDUÇÃO, PVC, SERIE NORMAL, ESGOTO PREDIAL 75 X 50 MM - FORNECIMENTO E INSTALAÇÃO. (BASEADO NO SERVIÇO 89786/SINAPI-RN)</b>					
			TÊ DE REDUÇÃO 75 X 50 MM PARA VENTILAÇÃO	Uds.	Comprim.	Largura	Altura	PARCIAL SUBTOTAL TOTAL
		3	TÊ de redução 75 x 50 mm - Quantidade retirada do quadro da lista de materiais do Projeto de Instalações Sanitárias prancha 01/02					
						3,00		
						3,00	3,00	
							<b>Total UN .....</b>	<b>3,00</b>

### 12.2.- TANQUE SÉPTICO

12.2.1	93358	M3	<b>ESCAVAÇÃO MANUAL DE VALA COM PROFUNDIDADE MENOR OU IGUAL A 1,30 M. AF_02/2021</b>					
			ESCAVAÇÃO DE VALA PARA CONSTRUÇÃO DO TANQUE SÉPTICO	Uds.	Comprim.	Largura	Altura	PARCIAL SUBTOTAL TOTAL
		1	Dimensões externas		3,25	1,50	2,15	10,48
								10,48
								<b>Total M3 .....</b>
								<b>10,48</b>
12.2.2	101617	M2	<b>PREPARO DE FUNDO DE VALA COM LARGURA MAIOR OU IGUAL A 1,5 M E MENOR QUE 2,5 M (ACERTO DO SOLO NATURAL). AF_08/2020</b>					
			COMPACTAÇÃO DO FUNDO DA VALA PARA CONSTRUÇÃO DO TANQUE SÉPTICO	Uds.	Comprim.	Largura	Altura	PARCIAL SUBTOTAL TOTAL
		1	Dimensões do fundo da vala		3,25	1,50		4,88
								4,88
								4,88

**JOSÉ AROLDO QUEIROGA DE MORAIS**  
ENGº CIVIL - CREA: 2104170621



## MEMÓRIA DE CÁLCULO DE QUANTITATIVOS

OBRA: CONSTRUÇÃO DE UMA UNIDADE BÁSICA DE SAÚDE, TIPO 1, NO MUNICÍPIO DE PAU DOS FERROS-RN  
LOCAL: RUA ALTO DO GARCIA, LOTEAMENTO INÁCIO FERNANDES COSTA, PAU DOS FERROS-RN  
DATA: AGOSTO DE 2022

### 12 INSTALAÇÕES SANITÁRIAS

Nº Código Un Descrição

							Total M2 .....	4,88	
12.2.3	96995	M3	<b>REATERRO MANUAL APILOADO COM SOQUETE. AF_10/2017</b>						
REATERRO DE VALA PARA CONSTRUÇÃO DO TANQUE SÉPTICO			Uds.	Vol. / Área	Largura	Altura	PARCIAL	SUBTOTAL	TOTAL
Igual ao volume escavado			1	10,48			10,48		
Menos o volume do tanque séptico			-1	3,20	1,50	1,80	-8,64		
Menos o volume da visita do tanque séptico			-1	0,57		0,35	-0,20		
							1,64	1,64	
							<b>Total M3 .....</b>	<b>1,64</b>	
12.2.4	103328	M2	<b>ALVENARIA DE VEDAÇÃO DE BLOCOS CERÂMICOS FURADOS NA HORIZONTAL DE 9X19X19 CM (ESPESSURA 9 CM) E ARGAMASSA DE ASSENTAMENTO COM PREPARO EM BETONEIRA. AF_12/2021</b>						
ALVENARIAS A CONSTRUIR DO FECHAMENTO LATERAL			Uds.	Comprim.	Largura	Altura	PARCIAL	SUBTOTAL	TOTAL
Da laje de fundo até a laje de fechamento - Eixo X			2	3,25		1,50	9,75		
Da laje de fundo até a laje de fechamento - Eixo Y			2	1,20		1,50	3,60		
Alvenarias com 1,60m de altura							13,35	13,35	
ALVENARIA A CONSTRUIR DA VISITA			Uds.	Perímetro	Largura	Altura	PARCIAL	SUBTOTAL	TOTAL
Visita de abertura circular com diâmetro de 60cm - perímetro = (p.D) = (3,14 x 0,60) = 1,88m			1	1,88		0,30	0,56		
Alvenaria com 0,30m de altura							0,56	0,56	
							<b>Total M2 .....</b>	<b>13,91</b>	
12.2.5	87879	M2	<b>CHAPISCO APLICADO EM ALVENARIAS E ESTRUTURAS DE CONCRETO INTERNAS, COM COLHER DE PEDREIRO. ARGAMASSA TRAÇO 1:3 COM PREPARO EM BETONEIRA 400L. AF_06/2014</b>						

**JOSÉ AROLDO QUEIROGA DE MORAIS**  
ENGº CIVIL - CREA: 2104170621



## MEMÓRIA DE CÁLCULO DE QUANTITATIVOS

OBRA: CONSTRUÇÃO DE UMA UNIDADE BÁSICA DE SAÚDE, TIPO 1, NO MUNICÍPIO DE PAU DOS FERROS-RN  
LOCAL: RUA ALTO DO GARCIA, LOTEAMENTO INÁCIO FERNANDES COSTA, PAU DOS FERROS-RN  
DATA: AGOSTO DE 2022

### 12 INSTALAÇÕES SANITÁRIAS

**Nº Código Un Descrição**

CHAPISCO NAS PAREDES INTERNAS DO FECHAMENTO LATERAL	Uds.	Comprim.	Largura	Altura	PARCIAL	SUBTOTAL	TOTAL
Da laje de fundo até a laje de fechamento - Eixo X	2	3,00		1,50	9,00		
Da laje de fundo até a laje de fechamento - Eixo Y	2	1,20		1,50	3,60		
Alvenarias com 1,60m de altura					12,60	12,60	
CHAPISCO NAS PAREDES INTERNAS E EXTERNAS DAS VISITAS	Uds.	Perímetro	Largura	Altura	PARCIAL	SUBTOTAL	TOTAL
Visita 2 de abertura circular com diâmetro de 60cm - perímetro = (p.D) = (3,14 x 0,60) = 1,88m	2	1,88		0,30	1,13		
Alvenarias com 0,30m de altura					1,13	1,13	
<b>Total M2 .....</b>							<b>13,73</b>

12.2.6 101964 M2 LAJE PRÉ-MOLDADA UNIDIRECIONAL, BIAPOIADA, PARA FORRO, ENCHIMENTO EM CERÂMICA, VIGOTA CONVENCIONAL, ALTURA TOTAL DA LAJE (ENCHIMENTO+CAPA) = (8+3). AF\_11/2020

LAJE DE FECHAMENTO SUPERIOR DO TANQUE SÉPTICO	Uds.	Comprim.	Largura	Altura	PARCIAL	SUBTOTAL	TOTAL
Dimensões da laje de fechamento superior	1	3,25	1,50		4,88		
					4,88	4,88	
<b>Total M2 .....</b>							<b>4,88</b>

12.2.7 100973 M3 CARGA, MANOBRA E DESCARGA DE SOLOS E MATERIAIS GRANULARES EM CAMINHÃO BASCULANTE 6 M³ - CARGA COM PÁ CARREGADEIRA (CAÇAMBA DE 1,7 A 2,8 M³ / 128 HP) E DESCARGA LIVRE (UNIDADE: M3). AF\_07/2020

CARGA E DESCARGA DE MATERIAL EXCEDENTE DAS ESCAVAÇÕES	Uds.	Volume	Largura	Altura	PARCIAL	SUBTOTAL	TOTAL
Igual ao volume escavado	1	10,48			10,48		

(Continua...)

**JOSÉ AROLDO QUEIROGA DE MORAIS**  
ENGº CIVIL - CREA: 2104170621



## MEMÓRIA DE CÁLCULO DE QUANTITATIVOS

OBRA: CONSTRUÇÃO DE UMA UNIDADE BÁSICA DE SAÚDE, TIPO 1, NO MUNICÍPIO DE PAU DOS FERROS-RN  
LOCAL: RUA ALTO DO GARCIA, LOTEAMENTO INÁCIO FERNANDES COSTA, PAU DOS FERROS-RN  
DATA: AGOSTO DE 2022

### 12 INSTALAÇÕES SANITÁRIAS

Nº	Código	Un	Descrição							
12.2.7	M3		CARGA, MANOBRA E DESCARGA DE SOLOS E MATERIAIS GRANULARES EM CAMINHÃO BASC..(Continuação...)							
			Menos o volume reaterado	-1	1,64					
								-1,64		
								8,84	8,84	
								<b>Total M3 .....</b>	<b>8,84</b>	
12.2.8	89714	M	TUBO PVC, SERIE NORMAL, ESGOTO PREDIAL, DN 100 MM, FORNECIDO E INSTALADO EM RAMAL DE DESCARGA OU RAMAL DE ESGOTO SANITÁRIO. AF_12/2014							
			TUBULAÇÃO DE ENTRADA E SAÍDA DO TANQUE SÉPTICO	Uds.	Comprim.	Largura	Altura	PARCIAL	SUBTOTAL	TOTAL
			Tubulação de entrada	1	1,00			1,00		
			Tubulação de saída	1	1,00			1,00		
								2,00	2,00	
								<b>Total M .....</b>	<b>2,00</b>	
12.2.9	87529	M2	MASSA ÚNICA, PARA RECEBIMENTO DE PINTURA, EM ARGAMASSA TRAÇO 1:2:8, PREPARO MECÂNICO COM BETONEIRA 400L, APLICADA MANUALMENTE EM FACES INTERNAS DE PAREDES, ESPESSURA DE 20MM, COM EXECUÇÃO DE TALISCAS. AF_06/2014							
			REBOCO NAS PAREDES DO TANQUE SÉPTICO	Uds.	Área	Largura	Altura	PARCIAL	SUBTOTAL	TOTAL
			Igual a área de chapisco	1	13,73			13,73		
								13,73	13,73	
								<b>Total M2 .....</b>	<b>13,73</b>	
12.2.10	98115	Un	TAMPA CIRCULAR PARA ESGOTO E DRENAGEM, EM CONCRETO PRÉ-MOLDADO, DIÂMETRO INTERNO = 0,60 M E ALTURA = 0,10 M. AF_12/2020							
			TAMPA PARA A VISITA DO TANQUE SÉPTICO	Uds.	Área	Largura	Altura	PARCIAL	SUBTOTAL	TOTAL
			Tampa em formato circular com diâmetro correspondente a 0,60m de abertura	1				1,00		
			Quantidade retirada do Projeto de instalações sanitárias prancha 01/02					1,00	1,00	
								<b>Total UN .....</b>	<b>1,00</b>	

**JOSÉ AROLDO QUEIROGA DE MORAIS**  
ENGº CIVIL - CREA: 2104170621



## MEMÓRIA DE CÁLCULO DE QUANTITATIVOS

OBRA: CONSTRUÇÃO DE UMA UNIDADE BÁSICA DE SAÚDE, TIPO 1, NO MUNICÍPIO DE PAU DOS FERROS-RN  
LOCAL: RUA ALTO DO GARCIA, LOTEAMENTO INÁCIO FERNANDES COSTA, PAU DOS FERROS-RN  
DATA: AGOSTO DE 2022

### 12 INSTALAÇÕES SANITÁRIAS

Nº Código Un Descrição

12.2.11 94964 M3 CONCRETO FCK = 20MPA, TRAÇO 1:2,7:3 (EM MASSA SECA DE CIMENTO/ AREIA MÉDIA/ BRITA 1) - PREPARO MECÂNICO COM BETONEIRA 400 L. AF\_05/2021

CONCRETO PARA LAJE DE FUNDO DO TANQUE SÉPTICO

	Uds.	Comprim.	Largura	Altura	PARCIAL	SUBTOTAL	TOTAL
--	------	----------	---------	--------	---------	----------	-------

Dimensões da laje de fundo	1	3,25	1,50	0,15	0,73		
					0,73	0,73	
<b>Total M3 .....</b>							<b>0,73</b>

### 12.3.- SUMIDOURO

12.3.1 93358 M3 ESCAVAÇÃO MANUAL DE VALA COM PROFUNDIDADE MENOR OU IGUAL A 1,30 M. AF\_02/2021

ESCAVAÇÃO DE VALA PARA CONSTRUÇÃO DO SUMIDOURO

	Uds.	Área	Largura	Altura	PARCIAL	SUBTOTAL	TOTAL
--	------	------	---------	--------	---------	----------	-------

Dimensões externas	1	4,15		3,15	13,07		
Vala circular com diâmetro de 2,30m - Área = $(pD^2)/4 = (3,14 \times 2,30^2)/4 = 4,15m^2$					13,07	13,07	
<b>Total M3 .....</b>							<b>13,07</b>

12.3.2 101617 M2 PREPARO DE FUNDO DE VALA COM LARGURA MAIOR OU IGUAL A 1,5 M E MENOR QUE 2,5 M (ACERTO DO SOLO NATURAL). AF\_08/2020

COMPACTAÇÃO DO FUNDO DA VALA PARA CONSTRUÇÃO DO SUMIDOURO

	Uds.	Área	Largura	Altura	PARCIAL	SUBTOTAL	TOTAL
--	------	------	---------	--------	---------	----------	-------

Dimensões do fundo da vala	1	4,15			4,15		
Vala circular com diâmetro de 2,30m - Área = $(pD^2)/4 = (3,14 \times 2,30^2)/4 = 4,15m^2$					4,15	4,15	
<b>Total M2 .....</b>							<b>4,15</b>

12.3.3 100322 M3 LASTRO COM MATERIAL GRANULAR (PEDRA BRITADA N.3), APLICADO EM PISOS OU LAJES SOBRE SOLO, ESPESSURA DE \*10 CM\*. AF\_07/2019

DRENO DE BRITA PARA BASE DO SUMIDOURO

	Uds.	Área	Largura	Altura	PARCIAL	SUBTOTAL	TOTAL
--	------	------	---------	--------	---------	----------	-------

**JOSÉ AROLDO QUEIROGA DE MORAIS**  
ENGº CIVIL - CREA: 2104170621





## MEMÓRIA DE CÁLCULO DE QUANTITATIVOS

OBRA: CONSTRUÇÃO DE UMA UNIDADE BÁSICA DE SAÚDE, TIPO 1, NO MUNICÍPIO DE PAU DOS FERROS-RN  
LOCAL: RUA ALTO DO GARCIA, LOTEAMENTO INÁCIO FERNANDES COSTA, PAU DOS FERROS-RN  
DATA: AGOSTO DE 2022

### 12 INSTALAÇÕES SANITÁRIAS

Nº	Código	Un	Descrição					
			Camada de brita de 0,30m de altura	1	3,14	0,30	0,94	
			Dreno no diâmetro interno de 2,00m - Área = $(p \cdot D^2)/4 = (3,14 \times 2,00^2)/4 = 3,14m^2$				0,94	0,94
							<b>Total M3 .....</b>	<b>0,94</b>
12.3.4	103328	M2	ALVENARIA DE VEDAÇÃO DE BLOCOS CERÂMICOS FURADOS NA HORIZONTAL DE 9X19X19 CM (ESPESSURA 9 CM) E ARGAMASSA DE ASSENTAMENTO COM PREPARO EM BETONEIRA. AF_12/2021					
			ALVENARIAS A CONSTRUIR DO FECHAMENTO LATERAL	Uds.	Perímetro	Largura	Altura	PARCIAL
			Perímetro da alvenaria = $(p \cdot D) = (3,14 \times 2,00) = 6,28m$	1	6,28		3,00	18,84
			Alvenarias com 2,30m de altura					18,84
							<b>Total M2 .....</b>	<b>18,84</b>
12.3.5	101963	M2	LAJE PRÉ-MOLDADA UNIDIRECIONAL, BIAPOIADA, PARA PISO, ENCHIMENTO EM CERÂMICA, VIGOTA CONVENCIONAL, ALTURA TOTAL DA LAJE (ENCHIMENTO+CAPA) = (8+4). AF_11/2020					
			LAJE DE FECHAMENTO SUPERIOR DO SUMIDOURO	Uds.	Área	Largura	Altura	PARCIAL
			Dimensões da laje de fechamento superior	1	4,15			4,15
			Laje circular com diâmetro de 2,30m - Área = $(p \cdot D^2)/4 = (3,14 \times 2,30^2)/4 = 4,15m^2$					4,15
							<b>Total M2 .....</b>	<b>4,15</b>
12.3.6	98115	Un	TAMPA CIRCULAR PARA ESGOTO E DRENAGEM, EM CONCRETO PRÉ-MOLDADO, DIÂMETRO INTERNO = 0,60 M E ALTURA = 0,10 M. AF_12/2020					
			TAMPA PARA A VISITA DO SUMIDOURO	Uds.	Comprime...	Largura	Altura	PARCIAL
			Tampa em formato circular com diâmetro de 0,60m	1				1,00
								1,00
							<b>Total UN .....</b>	<b>1,00</b>

**JOSÉ AROLDO QUEIROGA DE MORAIS**  
ENGº CIVIL - CREA: 2104170621



## MEMÓRIA DE CÁLCULO DE QUANTITATIVOS

OBRA: CONSTRUÇÃO DE UMA UNIDADE BÁSICA DE SAÚDE, TIPO 1, NO MUNICÍPIO DE PAU DOS FERROS-RN  
 LOCAL: RUA ALTO DO GARCIA, LOTEAMENTO INÁCIO FERNANDES COSTA, PAU DOS FERROS-RN  
 DATA: AGOSTO DE 2022

### 12 INSTALAÇÕES SANITÁRIAS

Nº	Código	Un	Descrição							
12.3.7	89714	M	TUBO PVC, SERIE NORMAL, ESGOTO PREDIAL, DN 100 MM, FORNECIDO E INSTALADO EM RAMAL DE DESCARGA OU RAMAL DE ESGOTO SANITÁRIO. AF_12/2014							
TUBULAÇÃO DE ENTRADA DO SUMIDOURO				Uds.	Comprim.	Largura	Altura	PARCIAL	SUBTOTAL	TOTAL
Tubulação de entrada				1	1,00			1,00		
								1,00	1,00	
									<b>Total M .....</b>	<b>1,00</b>
12.3.8	100973	M3	CARGA, MANOBRA E DESCARGA DE SOLOS E MATERIAIS GRANULARES EM CAMINHÃO BASCULANTE 6 M³ - CARGA COM PÁ CARREGADEIRA (CAÇAMBA DE 1,7 A 2,8 M³ / 128 HP) E DESCARGA LIVRE (UNIDADE: M3). AF_07/2020							
CARGA E DESCARGA DE MATERIAL EXCEDENTE DAS ESCAVAÇÕES				Uds.	Volume	Largura	Altura	PARCIAL	SUBTOTAL	TOTAL
Igual ao volume escavado				1	13,07			13,07		
								13,07	13,07	
									<b>Total M3 .....</b>	<b>13,07</b>

**JOSÉ AROLDO QUEIROGA DE MORAIS**  
 ENGº CIVIL - CREA: 2104170621



## MEMÓRIA DE CÁLCULO DE QUANTITATIVOS

OBRA: CONSTRUÇÃO DE UMA UNIDADE BÁSICA DE SAÚDE, TIPO 1, NO MUNICÍPIO DE PAU DOS FERROS-RN  
 LOCAL: RUA ALTO DO GARCIA, LOTEAMENTO INÁCIO FERNANDES COSTA, PAU DOS FERROS-RN  
 DATA: AGOSTO DE 2022

### 13 INSTALAÇÕES ELÉTRICAS

Nº	Código	Un	Descrição	Uds.	Comprim.	Largura	Altura	PARCIAL	SUBTOTAL	TOTAL
13.1	101511	Un	ENTRADA DE ENERGIA ELÉTRICA, AÉREA, TRIFÁSICA, COM CAIXA DE EMBUTIR, CABO DE 25 MM2 E DISJUNTOR DIN 50A (NÃO INCLUSO O POSTE DE CONCRETO). AF_07/2020							
ENTRADA DE ENERGIA ELÉTRICA PARA PADRÃO DE ENTRADA										
Entrada de energia trifásica - Quantidade retirada da lista de materiais do Projeto Elétrico				1				1,00		
								1,00	1,00	
				<b>Total UN .....:</b>						<b>1,00</b>
13.2	97881	Un	CAIXA ENTERRADA ELÉTRICA RETANGULAR, EM CONCRETO PRÉ-MOLDADO, FUNDO COM BRITA, DIMENSÕES INTERNAS: 0,3X0,3X0,3 M. AF_12/2020							
CAIXA DE INSPEÇÃO E PASSAGEM ELÉTRICA										
Número de caixas de dimensões 0,30 x 0,30 x 0,40 (LxCx Profundidade)				3				3,00		
Quantidade retirada da lista de materiais do Projeto Elétrico								3,00	3,00	
				<b>Total UN .....:</b>						<b>3,00</b>
13.3	96986	Un	HASTE DE ATERRAMENTO 3/4 PARA SPDA - FORNECIMENTO E INSTALAÇÃO. AF_12/2017							
HASTE DE ATERRAMENTO A SEREM INSERIDAS NAS CAIXAS DE PASSAGEM										
Quantidade hastes				3				3,00		
Quantidade retirada da lista de materiais do Projeto Elétrico								3,00	3,00	
				<b>Total UN .....:</b>						<b>3,00</b>
13.4	101879	Un	QUADRO DE DISTRIBUIÇÃO DE ENERGIA EM CHAPA DE AÇO GALVANIZADO, DE EMBUTIR, COM BARRAMENTO TRIFÁSICO, PARA 24 DISJUNTORES DIN 100A - FORNECIMENTO E INSTALAÇÃO. AF_10/2020							
INSTALAÇÕES ELÉTRICAS										

**JOSÉ AROLDO QUEIROGA DE MORAIS**  
 ENGº CIVIL - CREA: 2104170621



## MEMÓRIA DE CÁLCULO DE QUANTITATIVOS

OBRA: CONSTRUÇÃO DE UMA UNIDADE BÁSICA DE SAÚDE, TIPO 1, NO MUNICÍPIO DE PAU DOS FERROS-RN  
 LOCAL: RUA ALTO DO GARCIA, LOTEAMENTO INÁCIO FERNANDES COSTA, PAU DOS FERROS-RN  
 DATA: AGOSTO DE 2022

### 13 INSTALAÇÕES ELÉTRICAS

Nº	Código	Un	Descrição					
			Quantidade retirada da lista de materiais do projeto de instalações elétricas	1			1,00	
							1,00	1,00
							<b>Total UN .....</b>	<b>1,00</b>
13.5	101881	Un	QUADRO DE DISTRIBUIÇÃO DE ENERGIA EM CHAPA DE AÇO GALVANIZADO, DE EMBUTIR, COM BARRAMENTO TRIFÁSICO, PARA 40 DISJUNTORES DIN 100A - FORNECIMENTO E INSTALAÇÃO. AF_10/2020					
			INSTALAÇÕES ELÉTRICAS	Uds.	Comprim.	Largura	Altura	PARCIAL
			Quantidade retirada da lista de materiais do projeto de instalações elétricas	2				2,00
								2,00
							<b>Total UN .....</b>	<b>2,00</b>
13.6	97882	Un	CAIXA ENTERRADA ELÉTRICA RETANGULAR, EM CONCRETO PRÉ-MOLDADO, FUNDO COM BRITA, DIMENSÕES INTERNAS: 0,4X0,4X0,4 M. AF_12/2020					
			INSTALAÇÕES ELÉTRICAS	Uds.	Comprim.	Largura	Altura	PARCIAL
			Quantidade retirada da lista de materiais do projeto de instalações elétricas	4				4,00
								4,00
							<b>Total UN .....</b>	<b>4,00</b>
13.7	93010	M	ELETRODUTO RÍGIDO ROSCÁVEL, PVC, DN 75 MM (2 1/2"), PARA REDE ENTERRADA DE DISTRIBUIÇÃO DE ENERGIA ELÉTRICA - FORNECIMENTO E INSTALAÇÃO. AF_12/2021					
			INSTALAÇÕES ELÉTRICAS	Uds.	Comprim.	Largura	Altura	PARCIAL
			(Cada unidade de eletroduto possui comprimento de 3m) Quantidade retirada da lista de materiais do projeto de instalações elétricas	15	3,00			45,00
								45,00
							<b>Total M .....</b>	<b>45,00</b>

**JOSÉ AROLDO QUEIROGA DE MORAIS**  
 ENGº CIVIL - CREA: 2104170621



## MEMÓRIA DE CÁLCULO DE QUANTITATIVOS

OBRA: CONSTRUÇÃO DE UMA UNIDADE BÁSICA DE SAÚDE, TIPO 1, NO MUNICÍPIO DE PAU DOS FERROS-RN  
 LOCAL: RUA ALTO DO GARCIA, LOTEAMENTO INÁCIO FERNANDES COSTA, PAU DOS FERROS-RN  
 DATA: AGOSTO DE 2022

### 13 INSTALAÇÕES ELÉTRICAS

Nº	Código	Un	Descrição							
13.8	93008	M	ELETRODUTO RÍGIDO ROSCÁVEL, PVC, DN 50 MM (1 1/2"), PARA REDE ENTERRADA DE DISTRIBUIÇÃO DE ENERGIA ELÉTRICA - FORNECIMENTO E INSTALAÇÃO. AF_12/2021							
INSTALAÇÕES ELÉTRICAS				Uds.	Comprim.	Largura	Altura	PARCIAL	SUBTOTAL	TOTAL
(Cada unidade de eletroduto possui comprimento de 3m) Quantidade retirada da lista de materiais do projeto de instalações elétricas				5	3,00			15,00		
								15,00	15,00	
								<b>Total M .....:</b>		<b>15,00</b>
13.9	91873	M	ELETRODUTO RÍGIDO ROSCÁVEL, PVC, DN 40 MM (1 1/4"), PARA CIRCUITOS TERMINAIS, INSTALADO EM PAREDE - FORNECIMENTO E INSTALAÇÃO. AF_12/2015							
INSTALAÇÕES ELÉTRICAS				Uds.	Comprim.	Largura	Altura	PARCIAL	SUBTOTAL	TOTAL
(Cada unidade de eletroduto possui comprimento de 3m) Quantidade retirada da lista de materiais do projeto de instalações elétricas				30	3,00			90,00		
								90,00	90,00	
								<b>Total M .....:</b>		<b>90,00</b>
13.10	91872	M	ELETRODUTO RÍGIDO ROSCÁVEL, PVC, DN 32 MM (1"), PARA CIRCUITOS TERMINAIS, INSTALADO EM PAREDE - FORNECIMENTO E INSTALAÇÃO. AF_12/2015							
INSTALAÇÕES ELÉTRICAS				Uds.	Comprim.	Largura	Altura	PARCIAL	SUBTOTAL	TOTAL
(Cada unidade de eletroduto possui comprimento de 3m) Quantidade retirada da lista de materiais do projeto de instalações elétricas				37	3,00			111,00		
								111,00	111,00	
								<b>Total M .....:</b>		<b>111,00</b>
13.11	91871	M	ELETRODUTO RÍGIDO ROSCÁVEL, PVC, DN 25 MM (3/4"), PARA CIRCUITOS TERMINAIS, INSTALADO EM PAREDE - FORNECIMENTO E INSTALAÇÃO. AF_12/2015							
INSTALAÇÕES ELÉTRICAS				Uds.	Comprim.	Largura	Altura	PARCIAL	SUBTOTAL	TOTAL

**JOSÉ AROLDO QUEIROGA DE MORAIS**  
 ENGº CIVIL - CREA: 2104170621



## MEMÓRIA DE CÁLCULO DE QUANTITATIVOS

OBRA: CONSTRUÇÃO DE UMA UNIDADE BÁSICA DE SAÚDE, TIPO 1, NO MUNICÍPIO DE PAU DOS FERROS-RN  
 LOCAL: RUA ALTO DO GARCIA, LOTEAMENTO INÁCIO FERNANDES COSTA, PAU DOS FERROS-RN  
 DATA: AGOSTO DE 2022

### 13 INSTALAÇÕES ELÉTRICAS

Nº	Código	Un	Descrição							
			(Cada unidade de eletroduto possui comprimento de 3m)	136	3,00			408,00		
			Quantidade retirada da lista de materiais do projeto de instalações elétricas							
						408,00	408,00			
							<b>Total M .....</b>	<b>408,00</b>		
<b>13.12</b>	<b>00765/ORSE</b>	<b>Un</b>	<b>FORNECIMENTO E INSTALAÇÃO DE ELETROCALHA METÁLICA 50 X 50 X 3000 MM</b>							
			<b>INSTALAÇÕES ELÉTRICAS</b>	<b>Uds.</b>	<b>Comprim.</b>	<b>Largura</b>	<b>Altura</b>	<b>PARCIAL</b>	<b>SUBTOTAL</b>	<b>TOTAL</b>
			A unidade de eletrocalha possui comprimento de 3 metros ( 20 metros / 3 = 6,67 ~ 7 unidades) - Quantidade retirada da lista de materiais do projeto de instalações elétricas	7				7,00		
								7,00	7,00	
									<b>Total UN .....</b>	<b>7,00</b>
<b>13.13</b>	<b>08684/ORSE</b>	<b>Un</b>	<b>FORNECIMENTO E INSTALAÇÃO DE ELETROCALHA PERFURADA 100 X 100 X 3000 MM.</b>							
			<b>INSTALAÇÕES ELÉTRICAS</b>	<b>Uds.</b>	<b>Comprim.</b>	<b>Largura</b>	<b>Altura</b>	<b>PARCIAL</b>	<b>SUBTOTAL</b>	<b>TOTAL</b>
			A unidade de eletrocalha possui comprimento de 3 metros ( 40 metros / 3 = 13,33 ~ 14 unidades) - Quantidade retirada da lista de materiais do projeto de instalações elétricas	14				14,00		
								14,00	14,00	
									<b>Total UN .....</b>	<b>14,00</b>
<b>13.14</b>	<b>97599</b>	<b>Un</b>	<b>LUMINÁRIA DE EMERGÊNCIA, COM 30 LÂMPADAS LED DE 2 W, SEM REATOR - FORNECIMENTO E INSTALAÇÃO. AF_02/2020</b>							
			<b>BLOCO AUTONOMO DE EMERGENCIA</b>	<b>Uds.</b>	<b>Comprim.</b>	<b>Largura</b>	<b>Altura</b>	<b>PARCIAL</b>	<b>SUBTOTAL</b>	<b>TOTAL</b>
			Quantidade de luminárias de emergência retirada da lista de materiais do Projeto Eletrico	3				3,00		
								3,00	3,00	

**JOSÉ AROLDO QUEIROGA DE MORAIS**  
 ENGº CIVIL - CREA: 2104170621



## MEMÓRIA DE CÁLCULO DE QUANTITATIVOS

OBRA: CONSTRUÇÃO DE UMA UNIDADE BÁSICA DE SAÚDE, TIPO 1, NO MUNICÍPIO DE PAU DOS FERROS-RN  
 LOCAL: RUA ALTO DO GARCIA, LOTEAMENTO INÁCIO FERNANDES COSTA, PAU DOS FERROS-RN  
 DATA: AGOSTO DE 2022

### 13 INSTALAÇÕES ELÉTRICAS

Nº	Código	Un	Descrição					Total UN .....	3,00		
13.15	97590	Un	LUMINÁRIA TIPO PLAFON REDONDO COM VIDRO FOSCO, DE SOBREPOR, COM 1 LÂMPADA FLUORESCENTE DE 15 W, SEM REATOR - FORNECIMENTO E INSTALAÇÃO. AF_02/2020								
			INSTALAÇÕES ELÉTRICAS	Uds.	Comprim.	Largura	Altura	PARCIAL	SUBTOTAL	TOTAL	
			Quantidade retirada da lista de materiais do projeto de instalações elétricas	4				4,00			
								4,00	4,00		
										<b>Total UN .....</b>	<b>4,00</b>
13.16	100922	Un	REATOR DE PARTIDA RÁPIDA PARA LÂMPADA FLUORESCENTE 1X20W - FORNECIMENTO E INSTALAÇÃO. AF_02/2020								
			REATOR PARA LUMINÁRIAS COM LÂMPADAS FLOURESCENTES	Uds.	Comprim.	Largura	Altura	PARCIAL	SUBTOTAL	TOTAL	
			Para lâmpadas 15 W	4				4,00			
								4,00	4,00		
										<b>Total UN .....</b>	<b>4,00</b>
13.17	12901/ORSE	Un	LUMINÁRIA DE EMBUTIR REDONDA PARA LÂMPADA FLOURESCENTE OU LED 11W, COMPACTA SISTEMA DRAW BACK.								
			INSTALAÇÕES ELÉTRICAS	Uds.	Comprim.	Largura	Altura	PARCIAL	SUBTOTAL	TOTAL	
			Quantidade retirada da lista de materiais do projeto de instalações elétricas	5				5,00			
								5,00	5,00		
										<b>Total UN .....</b>	<b>5,00</b>
13.18	97586	Un	LUMINÁRIA TIPO CALHA, DE SOBREPOR, COM 2 LÂMPADAS TUBULARES FLUORESCENTES DE 36 W, COM REATOR DE PARTIDA RÁPIDA - FORNECIMENTO E INSTALAÇÃO. AF_02/2020								
			INSTALAÇÕES ELÉTRICAS	Uds.	Comprim.	Largura	Altura	PARCIAL	SUBTOTAL	TOTAL	
			Quantidade retirada da lista de materiais do projeto de instalações elétricas	43				43,00			
								43,00	43,00		

**JOSÉ AROLDO QUEIROGA DE MORAIS**  
 ENGº CIVIL - CREA: 2104170621



## MEMÓRIA DE CÁLCULO DE QUANTITATIVOS

OBRA: CONSTRUÇÃO DE UMA UNIDADE BÁSICA DE SAÚDE, TIPO 1, NO MUNICÍPIO DE PAU DOS FERROS-RN  
 LOCAL: RUA ALTO DO GARCIA, LOTEAMENTO INÁCIO FERNANDES COSTA, PAU DOS FERROS-RN  
 DATA: AGOSTO DE 2022

### 13 INSTALAÇÕES ELÉTRICAS

Nº	Código	Un	Descrição					Total UN .....	43,00	
13.19	97607	Un	LUMINÁRIA ARANDELA TIPO TARTARUGA, DE SOBREPOR, COM 1 LÂMPADA LED DE 6 W, SEM REATOR - FORNECIMENTO E INSTALAÇÃO. AF_02/2020							
			LUMINÁRIA ARANDELA TIPO TARTARUGA	Uds.	Comprim.	Largura	Altura	PARCIAL	SUBTOTAL	TOTAL
			Quantidade de luminárias arandela - Retirada da lista de materiais do Projeto Elétrico	9				9,00		
								9,00	9,00	
								<b>Total UN .....</b>	<b>9,00</b>	
13.20	93654	Un	DISJUNTOR MONOPOLAR TIPO DIN, CORRENTE NOMINAL DE 16A - FORNECIMENTO E INSTALAÇÃO. AF_10/2020							
			INSTALAÇÕES ELÉTRICAS	Uds.	Comprim.	Largura	Altura	PARCIAL	SUBTOTAL	TOTAL
			Disjuntor 16 A Monopolar - Quantidade retirada da lista de materiais do Projeto Elétrico	8				8,00		
								8,00	8,00	
								<b>Total UN .....</b>	<b>8,00</b>	
13.21	93655	Un	DISJUNTOR MONOPOLAR TIPO DIN, CORRENTE NOMINAL DE 20A - FORNECIMENTO E INSTALAÇÃO. AF_10/2020							
			INSTALAÇÕES ELÉTRICAS	Uds.	Comprim.	Largura	Altura	PARCIAL	SUBTOTAL	TOTAL
			Disjuntor 20 A Monopolar - Quantidade retirada da lista de materiais do Projeto Elétrico	28				28,00		
								28,00	28,00	
								<b>Total UN .....</b>	<b>28,00</b>	
13.22	93656	Un	DISJUNTOR MONOPOLAR TIPO DIN, CORRENTE NOMINAL DE 25A - FORNECIMENTO E INSTALAÇÃO. AF_10/2020							
			INSTALAÇÕES ELÉTRICAS	Uds.	Comprim.	Largura	Altura	PARCIAL	SUBTOTAL	TOTAL
			Disjuntor 25 A Monopolar - Quantidade retirada da lista de materiais do Projeto Elétrico	6				6,00		
								6,00	6,00	
								<b>Total UN .....</b>	<b>6,00</b>	

**JOSÉ AROLDO QUEIROGA DE MORAIS**  
 ENGº CIVIL - CREA: 2104170621





## MEMÓRIA DE CÁLCULO DE QUANTITATIVOS

OBRA: CONSTRUÇÃO DE UMA UNIDADE BÁSICA DE SAÚDE, TIPO 1, NO MUNICÍPIO DE PAU DOS FERROS-RN  
 LOCAL: RUA ALTO DO GARCIA, LOTEAMENTO INÁCIO FERNANDES COSTA, PAU DOS FERROS-RN  
 DATA: AGOSTO DE 2022

### 13 INSTALAÇÕES ELÉTRICAS

Nº	Código	Un	Descrição	Uds.	Comprim.	Largura	Altura	PARCIAL	SUBTOTAL	TOTAL
13.23	07996/ORSE	Un	DISJUNTOR BIPOLAR DR 25 A - DISPOSITIVO RESIDUAL DIFERENCIAL, TIPO AC, 30MA.							
	DISJUNTOR BIPOLAR 25 A									
	Quantidade retirada da lista de materiais do Projeto Elétrico			5				5,00		
								5,00	5,00	
									<b>Total UN .....</b>	<b>5,00</b>
13.24	08420/ORSE	Un	DISJUNTOR TERMOMAGNETICO TRIPOLAR 150 A, PADRÃO DIN (EUROPEU - LINHA BRANCA), CORRENTE 10 KA.							
	DISJUNTOR TERMOMAGNETICO TRIPOLAR 150 A									
	Quantidade retirada da lista de materiais do Projeto Elétrico			1				1,00		
								1,00	1,00	
									<b>Total UN .....</b>	<b>1,00</b>
13.25	08078/ORSE	Un	DISJUNTOR TERMOMAGNETICO TRIPOLAR 125 A, PADRÃO DIN (EUROPEU - LINHA BRANCA), 10 KA.							
	DISJUNTOR TERMOMAGNETICO TRIPOLAR 125 A									
	Quantidade retirada da lista de materiais do Projeto Elétrico			2				2,00		
								2,00	2,00	
									<b>Total UN .....</b>	<b>2,00</b>
13.26	08490/ORSE	Un	DISJUNTOR TERMOMAGNETICO TRIPOLAR 100 A, PADRÃO DIN (EUROPEU - LINHA BRANCA), 10 KA.							
	DISJUNTOR TERMOMAGNETICO TRIPOLAR 100 A									
	Quantidade de disjuntor retirada da lista de materiais do Projeto Elétrico			2				2,00		
								2,00	2,00	
									<b>Total UN .....</b>	<b>2,00</b>

**JOSÉ AROLDO QUEIROGA DE MORAIS**  
 ENGº CIVIL - CREA: 2104170621



## MEMÓRIA DE CÁLCULO DE QUANTITATIVOS

OBRA: CONSTRUÇÃO DE UMA UNIDADE BÁSICA DE SAÚDE, TIPO 1, NO MUNICÍPIO DE PAU DOS FERROS-RN  
 LOCAL: RUA ALTO DO GARCIA, LOTEAMENTO INÁCIO FERNANDES COSTA, PAU DOS FERROS-RN  
 DATA: AGOSTO DE 2022

### 13 INSTALAÇÕES ELÉTRICAS

Nº	Código	Un	Descrição	Uds.	Comprim.	Largura	Altura	PARCIAL	SUBTOTAL	TOTAL
13.27	91997	Un	<b>TOMADA MÉDIA DE EMBUTIR (1 MÓDULO), 2P+T 20 A, INCLUINDO SUPORTE E PLACA - FORNECIMENTO E INSTALAÇÃO. AF_12/2015</b>							
	TOMADA 20 A (2P+T)									
	Quantidade de tomadas retirada da lista de materiais do Projeto elétrico			11				11,00		
								11,00	11,00	
									<b>Total UN .....</b>	<b>11,00</b>
13.28	91996	Un	<b>TOMADA MÉDIA DE EMBUTIR (1 MÓDULO), 2P+T 10 A, INCLUINDO SUPORTE E PLACA - FORNECIMENTO E INSTALAÇÃO. AF_12/2015</b>							
	TOMADA 10 A (2P+T)									
	Quantidade de tomadas retirada da lista de materiais do Projeto elétrico			78				78,00		
								78,00	78,00	
									<b>Total UN .....</b>	<b>78,00</b>
13.29	91955	Un	<b>INTERRUPTOR PARALELO (1 MÓDULO), 10A/250V, INCLUINDO SUPORTE E PLACA - FORNECIMENTO E INSTALAÇÃO. AF_12/2015</b>							
	INTERRUPTOR PARALELO 1 TECLA									
	Quantidade retirada da lista de materiais do Projeto Elétrico			2				2,00		
								2,00	2,00	
									<b>Total UN .....</b>	<b>2,00</b>
13.30	91961	Un	<b>INTERRUPTOR PARALELO (2 MÓDULOS), 10A/250V, INCLUINDO SUPORTE E PLACA - FORNECIMENTO E INSTALAÇÃO. AF_12/2015</b>							
	INTERRUPTOR PARALELO 2 TECLAS									
	Quantidade retirada da lista de materiais do Projeto Elétrico			2				2,00		
								2,00	2,00	
									<b>Total UN .....</b>	<b>2,00</b>

**JOSÉ AROLDO QUEIROGA DE MORAIS**  
 ENGº CIVIL - CREA: 2104170621



## MEMÓRIA DE CÁLCULO DE QUANTITATIVOS

OBRA: CONSTRUÇÃO DE UMA UNIDADE BÁSICA DE SAÚDE, TIPO 1, NO MUNICÍPIO DE PAU DOS FERROS-RN  
 LOCAL: RUA ALTO DO GARCIA, LOTEAMENTO INÁCIO FERNANDES COSTA, PAU DOS FERROS-RN  
 DATA: AGOSTO DE 2022

### 13 INSTALAÇÕES ELÉTRICAS

Nº	Código	Un	Descrição	Uds.	Comprim.	Largura	Altura	PARCIAL	SUBTOTAL	TOTAL
13.31	91967	Un	INTERRUPTOR SIMPLES (3 MÓDULOS), 10A/250V, INCLUINDO SUPORTE E PLACA - FORNECIMENTO E INSTALAÇÃO. AF_12/2015							
			INTERRUPTOR PARALELO 3 TECLAS							
			Quantidade retirada da lista de materiais do Projeto Elétrico	1				1,00		
								1,00	1,00	
									<b>Total UN .....</b>	<b>1,00</b>
13.32	91959	Un	INTERRUPTOR SIMPLES (2 MÓDULOS), 10A/250V, INCLUINDO SUPORTE E PLACA - FORNECIMENTO E INSTALAÇÃO. AF_12/2015							
			INTERRUPTOR SIMPLES 2 TECLA							
			Quantidade retirada da lista de materiais do Projeto Elétrico	13				13,00		
								13,00	13,00	
									<b>Total UN .....</b>	<b>13,00</b>
13.33	91953	Un	INTERRUPTOR SIMPLES (1 MÓDULO), 10A/250V, INCLUINDO SUPORTE E PLACA - FORNECIMENTO E INSTALAÇÃO. AF_12/2015							
			INTERRUPTOR SIMPLES1 TECLAS							
			Quantidade retirada da lista de materiais do Projeto Elétrico	14				14,00		
								14,00	14,00	
									<b>Total UN .....</b>	<b>14,00</b>
13.34	91940	Un	CAIXA RETANGULAR 4" X 2" MÉDIA (1,30 M DO PISO), PVC, INSTALADA EM PAREDE - FORNECIMENTO E INSTALAÇÃO. AF_12/2015							
			INSTALAÇÕES ELÉTRICAS							
			Interruptor simples - 1 tecla	14				14,00		
			Interruptor simples - 2 tecla	13				13,00		
			Interruptor simples - 3 tecla	1				1,00		
			Interruptor paralelo - 1 tecla	2				2,00		
			Interruptor paralelo - 2 tecla	2				2,00		
			Tomada 2P + T 10A	78				78,00		
			Tomada 2P + T 20A	11				11,00		

**JOSÉ AROLDO QUEIROGA DE MORAIS**  
 ENGº CIVIL - CREA: 2104170621



## MEMÓRIA DE CÁLCULO DE QUANTITATIVOS

OBRA: CONSTRUÇÃO DE UMA UNIDADE BÁSICA DE SAÚDE, TIPO 1, NO MUNICÍPIO DE PAU DOS FERROS-RN  
LOCAL: RUA ALTO DO GARCIA, LOTEAMENTO INÁCIO FERNANDES COSTA, PAU DOS FERROS-RN  
DATA: AGOSTO DE 2022

### 13 INSTALAÇÕES ELÉTRICAS

Nº	Código	Un	Descrição							
			Quantidade retirada da lista de materiais do projeto de instalações elétricas			121,00	121,00			
						<b>Total UN .....</b>	<b>121,00</b>			
13.35	COMP07	Un	<b>DISPOSITIVO DE PROTEÇÃO CONTRA SURTO DE TENSÃO DPS 275 V - 8KA (BASEADO NO SERVIÇO 09041/ORSE)</b>							
INSTALAÇÕES ELÉTRICAS				Uds.	Comprim.	Largura	Altura	PARCIAL	SUBTOTAL	TOTAL
			Quantidade retirada da lista de materiais do projeto de instalações elétricas	4				4,00		
						4,00	4,00			
						<b>Total UN .....</b>	<b>4,00</b>			
13.36	91927	M	<b>CABO DE COBRE FLEXÍVEL ISOLADO, 2,5 MM², ANTI-CHAMA 0,6/1,0 KV, PARA CIRCUITOS TERMINAIS - FORNECIMENTO E INSTALAÇÃO. AF_12/2015</b>							
INSTALAÇÕES ELÉTRICAS				Uds.	Comprim.	Largura	Altura	PARCIAL	SUBTOTAL	TOTAL
			Quantidade retirada da lista de materiais do projeto de instalações elétricas	1	3.100,00			3.100,00		
						3.100,00	3.100,00			
						<b>Total M .....</b>	<b>3.100,00</b>			
13.37	91929	M	<b>CABO DE COBRE FLEXÍVEL ISOLADO, 4 MM², ANTI-CHAMA 0,6/1,0 KV, PARA CIRCUITOS TERMINAIS - FORNECIMENTO E INSTALAÇÃO. AF_12/2015</b>							
INSTALAÇÕES ELÉTRICAS				Uds.	Comprim.	Largura	Altura	PARCIAL	SUBTOTAL	TOTAL
			Quantidade retirada da lista de materiais do projeto de instalações elétricas	1	580,40			580,40		
						580,40	580,40			
						<b>Total M .....</b>	<b>580,40</b>			
13.38	91931	M	<b>CABO DE COBRE FLEXÍVEL ISOLADO, 6 MM², ANTI-CHAMA 0,6/1,0 KV, PARA CIRCUITOS TERMINAIS - FORNECIMENTO E INSTALAÇÃO. AF_12/2015</b>							
INSTALAÇÕES ELÉTRICAS				Uds.	Comprim.	Largura	Altura	PARCIAL	SUBTOTAL	TOTAL

**JOSÉ AROLDO QUEIROGA DE MORAIS**  
ENGº CIVIL - CREA: 2104170621



## MEMÓRIA DE CÁLCULO DE QUANTITATIVOS

OBRA: CONSTRUÇÃO DE UMA UNIDADE BÁSICA DE SAÚDE, TIPO 1, NO MUNICÍPIO DE PAU DOS FERROS-RN  
 LOCAL: RUA ALTO DO GARCIA, LOTEAMENTO INÁCIO FERNANDES COSTA, PAU DOS FERROS-RN  
 DATA: AGOSTO DE 2022

### 13 INSTALAÇÕES ELÉTRICAS

Nº	Código	Un	Descrição					
			Quantidade retirada da lista de materiais do projeto de instalações elétricas	1	178,30		178,30	
						178,30	178,30	
						<b>Total M .....</b>	<b>178,30</b>	
<b>13.39</b>	<b>91935</b>	<b>M</b>	<b>CABO DE COBRE FLEXÍVEL ISOLADO, 16 MM<sup>2</sup>, ANTI-CHAMA 0,6/1,0 KV, PARA CIRCUITOS TERMINAIS - FORNECIMENTO E INSTALAÇÃO. AF_12/2015</b>					
			INSTALAÇÕES ELÉTRICAS	Uds.	Comprim.	Largura	Altura	PARCIAL SUBTOTAL TOTAL
			Quantidade retirada da lista de materiais do projeto de instalações elétricas	1	71,00			71,00
								71,00 71,00
						<b>Total M .....</b>	<b>71,00</b>	
<b>13.40</b>	<b>92984</b>	<b>M</b>	<b>CABO DE COBRE FLEXÍVEL ISOLADO, 25 MM<sup>2</sup>, ANTI-CHAMA 0,6/1,0 KV, PARA REDE ENTERRADA DE DISTRIBUIÇÃO DE ENERGIA ELÉTRICA - FORNECIMENTO E INSTALAÇÃO. AF_12/2021</b>					
			INSTALAÇÕES ELÉTRICAS	Uds.	Comprim.	Largura	Altura	PARCIAL SUBTOTAL TOTAL
			Quantidade retirada da lista de materiais do projeto de instalações elétricas	1	10,00			10,00
								10,00 10,00
						<b>Total M .....</b>	<b>10,00</b>	
<b>13.41</b>	<b>92986</b>	<b>M</b>	<b>CABO DE COBRE FLEXÍVEL ISOLADO, 35 MM<sup>2</sup>, ANTI-CHAMA 0,6/1,0 KV, PARA REDE ENTERRADA DE DISTRIBUIÇÃO DE ENERGIA ELÉTRICA - FORNECIMENTO E INSTALAÇÃO. AF_12/2021</b>					
			INSTALAÇÕES ELÉTRICAS	Uds.	Comprim.	Largura	Altura	PARCIAL SUBTOTAL TOTAL
			Quantidade retirada da lista de materiais do projeto de instalações elétricas	1	560,50			560,50
								560,50 560,50
						<b>Total M .....</b>	<b>560,50</b>	
<b>13.42</b>	<b>92988</b>	<b>M</b>	<b>CABO DE COBRE FLEXÍVEL ISOLADO, 50 MM<sup>2</sup>, ANTI-CHAMA 0,6/1,0 KV, PARA REDE ENTERRADA DE DISTRIBUIÇÃO DE ENERGIA ELÉTRICA - FORNECIMENTO E INSTALAÇÃO. AF_12/2021</b>					

**JOSÉ AROLDO QUEIROGA DE MORAIS**  
 ENGº CIVIL - CREA: 2104170621



## MEMÓRIA DE CÁLCULO DE QUANTITATIVOS

OBRA: CONSTRUÇÃO DE UMA UNIDADE BÁSICA DE SAÚDE, TIPO 1, NO MUNICÍPIO DE PAU DOS FERROS-RN  
LOCAL: RUA ALTO DO GARCIA, LOTEAMENTO INÁCIO FERNANDES COSTA, PAU DOS FERROS-RN  
DATA: AGOSTO DE 2022

### 13 INSTALAÇÕES ELÉTRICAS

Nº Código Un Descrição

INSTALAÇÕES ELÉTRICAS	Uds.	Comprim.	Largura	Altura	PARCIAL	SUBTOTAL	TOTAL
Quantidade retirada da lista de materiais do projeto de instalações elétricas	1	25,00			25,00		
					25,00	25,00	
						<b>Total M .....</b>	<b>25,00</b>

**JOSÉ AROLDO QUEIROGA DE MORAIS**  
ENGº CIVIL - CREA: 2104170621



## MEMÓRIA DE CÁLCULO DE QUANTITATIVOS

OBRA: CONSTRUÇÃO DE UMA UNIDADE BÁSICA DE SAÚDE, TIPO 1, NO MUNICÍPIO DE PAU DOS FERROS-RN  
 LOCAL: RUA ALTO DO GARCIA, LOTEAMENTO INÁCIO FERNANDES COSTA, PAU DOS FERROS-RN  
 DATA: AGOSTO DE 2022

### 14 INSTALAÇÕES DE DRENAGEM DE ÁGUAS PLUVIAIS

Nº	Código	Un	Descrição	Uds.	Comprim.	Largura	Altura	PARCIAL	SUBTOTAL	TOTAL
14.1	04283/ORSE	Un	<b>RALO HEMISFÉRICO EM Fº Fº, TIPO ABACAXI Ø 100 MM</b>							
			INSTALAÇÕES DE DRENAGEM DAS ÁGUAS PLUVIAIS							
			Quantidade retirada do quadro de materiais do Projeto de Águas Pluviais prancha 01/01	9				9,00		
								9,00	9,00	
									<b>Total UN .....</b>	<b>9,00</b>
14.2	89714	M	<b>TUBO PVC, SERIE NORMAL, ESGOTO PREDIAL, DN 100 MM, FORNECIDO E INSTALADO EM RAMAL DE DESCARGA OU RAMAL DE ESGOTO SANITÁRIO. AF_12/2014</b>							
			INSTALAÇÕES DE DRENAGEM DAS ÁGUAS PLUVIAIS							
			Quantidade retirada do quadro de materiais do Projeto de Águas Pluviais prancha 01/01	1	86,00			86,00		
								86,00	86,00	
									<b>Total M .....</b>	<b>86,00</b>
14.3	97897	Un	<b>CAIXA ENTERRADA HIDRÁULICA RETANGULAR, EM CONCRETO PRÉ-MOLDADO, DIMENSÕES INTERNAS: 0,6X0,6X0,5 M. AF_12/2020</b>							
			INSTALAÇÕES DE DRENAGEM DAS ÁGUAS PLUVIAIS							
			Quantidade retirada do quadro de materiais do Projeto de Águas Pluviais prancha 01/01	9				9,00		
								9,00	9,00	
									<b>Total UN .....</b>	<b>9,00</b>
14.4	89744	Un	<b>JOELHO 90 GRAUS, PVC, SERIE NORMAL, ESGOTO PREDIAL, DN 100 MM, JUNTA ELÁSTICA, FORNECIDO E INSTALADO EM RAMAL DE DESCARGA OU RAMAL DE ESGOTO SANITÁRIO. AF_12/2014</b>							
			JOELHO DE 90 GRAUS DN 100							

**JOSÉ AROLDO QUEIROGA DE MORAIS**  
 ENGº CIVIL - CREA: 2104170621



## MEMÓRIA DE CÁLCULO DE QUANTITATIVOS

OBRA: CONSTRUÇÃO DE UMA UNIDADE BÁSICA DE SAÚDE, TIPO 1, NO MUNICÍPIO DE PAU DOS FERROS-RN  
LOCAL: RUA ALTO DO GARCIA, LOTEAMENTO INÁCIO FERNANDES COSTA, PAU DOS FERROS-RN  
DATA: AGOSTO DE 2022

### 14 INSTALAÇÕES DE DRENAGEM DE ÁGUAS PLUVIAIS

Nº	Código	Un	Descrição			
		9	Joelho 100 mm para águas pluviais - Quantidade retirada do quadro de materiais do Projeto de Águas Pluviais prancha 01/01	9,00		
				9,00	9,00	
					<b>Total UN .....</b>	<b>9,00</b>

**JOSÉ AROLDO QUEIROGA DE MORAIS**  
ENGº CIVIL - CREA: 2104170621





## MEMÓRIA DE CÁLCULO DE QUANTITATIVOS

OBRA: CONSTRUÇÃO DE UMA UNIDADE BÁSICA DE SAÚDE, TIPO 1, NO MUNICÍPIO DE PAU DOS FERROS-RN  
 LOCAL: RUA ALTO DO GARCIA, LOTEAMENTO INÁCIO FERNANDES COSTA, PAU DOS FERROS-RN  
 DATA: AGOSTO DE 2022

### 15 INSTALAÇÕES DE PREVENÇÃO E COMBATE À INCENDIO

Nº	Código	Un	Descrição	Uds.	Comprim.	Largura	Altura	PARCIAL	SUBTOTAL	TOTAL
15.1	101908	Un	EXTINTOR DE INCÊNDIO PORTÁTIL COM CARGA DE PQS DE 4 KG, CLASSE BC - FORNECIMENTO E INSTALAÇÃO. AF_10/2020_P							
EXTINTORES A INSTALAR										
Quantidade retirada do projeto de prevenção e combate à incendio prancha 01/01				2				2,00		
								2,00	2,00	
									<b>Total UN .....</b>	<b>2,00</b>
15.2	101905	Un	EXTINTOR DE INCÊNDIO PORTÁTIL COM CARGA DE ÁGUA PRESSURIZADA DE 10 L, CLASSE A - FORNECIMENTO E INSTALAÇÃO. AF_10/2020_P							
EXTINTORES A INSTALAR										
Quantidade retirada do projeto de prevenção e combate à incendio prancha 01/01				2				2,00		
								2,00	2,00	
									<b>Total UN .....</b>	<b>2,00</b>
15.3	COMP06	Un	PLACA DE SINALIZAÇÃO, FOTOLUMINESCENTE, 38 X19 CM, EM PVC, SAÍDA DE EMERGÊNCIA - PLACA S2 (BASEADO NO SERVIÇO 12884/ORSE)							
PLACA SAÍDA DE EMERGÊNCIA Nº1										
Indicação de saída de emergência Nº1 - Quantidade retirada do Projeto de Incêndio prancha 01/01				2				2,00		
								2,00	2,00	
									<b>Total UN .....</b>	<b>2,00</b>
15.4	12895/ORSE	Un	PLACA DESINALIZAÇÃO, FOTOLUMINESCENTE, EM PVC, TOTA DE FUGA.							
PLACA DE SINALIZAÇÃO ROTA DE FUGA										
A direita Nº3				1				1,00		
A esquerda Nº4				1				1,00		
Quantidade de placas retirada do quadro de lista de materiais do Projeto de Incêndio - Prancha 01/01								2,00	2,00	

**JOSÉ AROLDO QUEIROGA DE MORAIS**  
 ENGº CIVIL - CREA: 2104170621



## MEMÓRIA DE CÁLCULO DE QUANTITATIVOS

OBRA: CONSTRUÇÃO DE UMA UNIDADE BÁSICA DE SAÚDE, TIPO 1, NO MUNICÍPIO DE PAU DOS FERROS-RN  
 LOCAL: RUA ALTO DO GARCIA, LOTEAMENTO INÁCIO FERNANDES COSTA, PAU DOS FERROS-RN  
 DATA: AGOSTO DE 2022

### 15 INSTALAÇÕES DE PREVENÇÃO E COMBATE À INCENDIO

Nº Código Un Descrição

							Total UN .....	2,00	
15.5	COMP05	Un	PLACA DE SINALIZAÇÃO, FOTOLUMINESCENTE, 13 X 26 CM , EM PVC, SAÍDA DE EMERGÊNCIA - PLACA S2. (BASEADO NO SERVIÇO 12884/ORSE)						
PLACA DE SINALIZAÇÃO DE SAÍDA DE EMERGÊNCIA Nº2			Uds.	Comprim.	Largura	Altura	PARCIAL	SUBTOTAL	TOTAL
Indicação de saída de emergência Nº2 - Quantidade retirada do Projeto de Incêndio prancha 01/01			1				1,00		
Quantidade de placas retirada do quadro de lista de materiais do Projeto de Incêndio - Prancha 01/01							1,00	1,00	
							Total UN .....	1,00	

**JOSÉ AROLDO QUEIROGA DE MORAIS**  
 ENGº CIVIL - CREA: 2104170621



## MEMÓRIA DE CÁLCULO DE QUANTITATIVOS

OBRA: CONSTRUÇÃO DE UMA UNIDADE BÁSICA DE SAÚDE, TIPO 1, NO MUNICÍPIO DE PAU DOS FERROS-RN  
 LOCAL: RUA ALTO DO GARCIA, LOTEAMENTO INÁCIO FERNANDES COSTA, PAU DOS FERROS-RN  
 DATA: AGOSTO DE 2022

### 16 INSTALAÇÕES DE GÁS GLP

Nº	Código	Un	Descrição							
16.1	103835	M	TUBO EM COBRE RÍGIDO, DN 15 MM, CLASSE A, SEM ISOLAMENTO, INSTALADO EM RAMAL E SUB-RAMAL DE GÁS MEDICINAL - FORNECIMENTO E INSTALAÇÃO. AF_04/2022							
INSTALAÇÕES DE GÁS GLP				Uds.	Comprim.	Largura	Altura	PARCIAL	SUBTOTAL	TOTAL
Central				1	0,50			0,50		
Rede				1	2,50			2,50		
Quantidade retirada da lista de materiais do projeto de instalações de gás								3,00	3,00	
									<b>Total M .....</b>	<b>3,00</b>
16.2	103008	Un	VÁLVULA DE RETENÇÃO HORIZONTAL, DE BRONZE, ROSCÁVEL, 1/2" - FORNECIMENTO E INSTALAÇÃO. AF_08/2021							
INSTALAÇÕES DE GÁS GLP				Uds.	Comprim.	Largura	Altura	PARCIAL	SUBTOTAL	TOTAL
Quantidade retirada da lista de materiais do projeto de instalações de gás				2				2,00		
									2,00	2,00
									<b>Total UN .....</b>	<b>2,00</b>
16.3	95248	Un	VÁLVULA DE ESFERA BRUTA, BRONZE, ROSCÁVEL, 1/2" - FORNECIMENTO E INSTALAÇÃO. AF_08/2021							
INSTALAÇÕES DE GÁS GLP				Uds.	Comprim.	Largura	Altura	PARCIAL	SUBTOTAL	TOTAL
Quantidade retirada da lista de materiais do projeto de instalações de gás				1				1,00		
									1,00	1,00
									<b>Total UN .....</b>	<b>1,00</b>
16.4	89349	Un	REGISTRO DE PRESSÃO BRUTO, LATÃO, ROSCÁVEL, 1/2" - FORNECIMENTO E INSTALAÇÃO. AF_08/2021							
INSTALAÇÕES DE GÁS GLP				Uds.	Comprim.	Largura	Altura	PARCIAL	SUBTOTAL	TOTAL
Quantidade retirada da lista de materiais do projeto de instalações de gás				1				1,00		
									1,00	1,00
									<b>Total UN .....</b>	<b>1,00</b>

**JOSÉ AROLDO QUEIROGA DE MORAIS**  
 ENGº CIVIL - CREA: 2104170621



## MEMÓRIA DE CÁLCULO DE QUANTITATIVOS

OBRA: CONSTRUÇÃO DE UMA UNIDADE BÁSICA DE SAÚDE, TIPO 1, NO MUNICÍPIO DE PAU DOS FERROS-RN  
 LOCAL: RUA ALTO DO GARCIA, LOTEAMENTO INÁCIO FERNANDES COSTA, PAU DOS FERROS-RN  
 DATA: AGOSTO DE 2022

### 17 INSTALAÇÕES DE AR COMPRIMIDO

Nº	Código	Un	Descrição	Uds.	Comprim.	Largura	Altura	PARCIAL	SUBTOTAL	TOTAL
17.1	103835	M	TUBO EM COBRE RÍGIDO, DN 15 MM, CLASSE A, SEM ISOLAMENTO, INSTALADO EM RAMAL E SUB-RAMAL DE GÁS MEDICINAL - FORNECIMENTO E INSTALAÇÃO. AF_04/2022							
INSTALAÇÕES DE AR COMPRIMIDO										
	Central			1	1,50			1,50		
	Rede			1	21,00			21,00		
	Quantidade retirada da lista de materiais do projeto de instalações de gás							22,50	22,50	
									<b>Total M .....</b>	<b>22,50</b>
17.2	103008	Un	VÁLVULA DE RETENÇÃO HORIZONTAL, DE BRONZE, ROSCÁVEL, 1/2" - FORNECIMENTO E INSTALAÇÃO. AF_08/2021							
INSTALAÇÕES DE AR COMPRIMIDO										
	Quantidade retirada da lista de materiais do projeto de instalações de gás - Prancha 01/01			2				2,00		
									2,00	2,00
									<b>Total UN .....</b>	<b>2,00</b>
17.3	95248	Un	VÁLVULA DE ESFERA BRUTA, BRONZE, ROSCÁVEL, 1/2" - FORNECIMENTO E INSTALAÇÃO. AF_08/2021							
INSTALAÇÕES DE AR COMPRIMIDO										
	Quantidade retirada da lista de materiais do projeto de instalações de gás - Prancha 01/01			1				1,00		
									1,00	1,00
									<b>Total UN .....</b>	<b>1,00</b>
17.4	89349	Un	REGISTRO DE PRESSÃO BRUTO, LATÃO, ROSCÁVEL, 1/2" - FORNECIMENTO E INSTALAÇÃO. AF_08/2021							
INSTALAÇÕES DE AR COMPRIMIDO										

**JOSÉ AROLDO QUEIROGA DE MORAIS**  
 ENGº CIVIL - CREA: 2104170621



## MEMÓRIA DE CÁLCULO DE QUANTITATIVOS

OBRA: CONSTRUÇÃO DE UMA UNIDADE BÁSICA DE SAÚDE, TIPO 1, NO MUNICÍPIO DE PAU DOS FERROS-RN  
LOCAL: RUA ALTO DO GARCIA, LOTEAMENTO INÁCIO FERNANDES COSTA, PAU DOS FERROS-RN  
DATA: AGOSTO DE 2022

### 17 INSTALAÇÕES DE AR COMPRIMIDO

Nº	Código	Un	Descrição			
		1	Quantidade retirada da lista de materiais do projeto de instalações de gás - Prancha 01/01	1,00		
				1,00	1,00	
					<b>Total UN .....</b>	<b>1,00</b>

---

**JOSÉ AROLDO QUEIROGA DE MORAIS**  
ENGº CIVIL - CREA: 2104170621



## MEMÓRIA DE CÁLCULO DE QUANTITATIVOS

OBRA: CONSTRUÇÃO DE UMA UNIDADE BÁSICA DE SAÚDE, TIPO 1, NO MUNICÍPIO DE PAU DOS FERROS-RN  
 LOCAL: RUA ALTO DO GARCIA, LOTEAMENTO INÁCIO FERNANDES COSTA, PAU DOS FERROS-RN  
 DATA: AGOSTO DE 2022

### 18 REVESTIMENTOS DE TETO

Nº	Código	Un	Descrição							
18.1	87879	M2	CHAPISCO APLICADO EM ALVENARIAS E ESTRUTURAS DE CONCRETO INTERNAS, COM COLHER DE PEDREIRO. ARGAMASSA TRAÇO 1:3 COM PREPARO EM BETONEIRA 400L. AF_06/2014							
			CHAPISCO NAS LAJES DOS AMBIENTES INTERNOS - LOCAIS	Uds.	Área	Largura	Altura	PARCIAL	SUBTOTAL	TOTAL
			Depósito de resíduos comuns	1	1,04			1,04		
			Circulação interna	1	46,13			46,13		
			Copa	1	4,50			4,50		
			Depósito de resíduos contaminados	1	0,78			0,78		
			Depósito de resíduos recicláveis	1	0,78			0,78		
			Almoxarifado	1	2,90			2,90		
			Sala de administração e gerência	1	7,80			7,80		
			Expurgo	1	5,04			5,04		
			Sala de esterilização	1	5,04			5,04		
			Banheiro PCD	1	5,95			5,95		
			Sala de observação	1	10,15			10,15		
			Sala de atividades coletivas	1	20,30			20,30		
			Sala de Vacinas	1	9,10			9,10		
			Sala de curativos	1	9,10			9,10		
			DML	1	2,32			2,32		
			Consultório com sanitário anexo	1	9,80			9,80		
			Consultório odontológico	1	20,47			20,47		
			Sala de inalação coletiva	1	6,47			6,47		
			Consultório indiferenciado	1	9,10			9,10		
			Sala de recepção	1	23,84			23,84		
			Estocagem e dispensação de medicamentos	1	14,00			14,00		
			Consultório indiferenciado	1	9,80			9,80		
			Sanitário PCD Feminino	1	2,55			2,55		
			Sanitário PCD Masculino	1	2,55			2,55		
								229,51	229,51	
										<b>Total M2 .....: 229,51</b>
18.2	90408	M2	MASSA ÚNICA, PARA RECEBIMENTO DE PINTURA, EM ARGAMASSA TRAÇO 1:2:8, PREPARO MECÂNICO COM BETONEIRA 400L, APLICADA MANUALMENTE EM TETO, ESPESSURA DE 10MM, COM EXECUÇÃO DE TALISCAS. AF_03/2015							

**JOSÉ AROLDO QUEIROGA DE MORAIS**  
 ENGº CIVIL - CREA: 2104170621



## MEMÓRIA DE CÁLCULO DE QUANTITATIVOS

OBRA: CONSTRUÇÃO DE UMA UNIDADE BÁSICA DE SAÚDE, TIPO 1, NO MUNICÍPIO DE PAU DOS FERROS-RN  
 LOCAL: RUA ALTO DO GARCIA, LOTEAMENTO INÁCIO FERNANDES COSTA, PAU DOS FERROS-RN  
 DATA: AGOSTO DE 2022

### 18 REVESTIMENTOS DE TETO

**Nº Código Un Descrição**

EMBOÇO NO TETO DOS AMBIENTES INTERNOS	Uds.	Área	Largura	Altura	PARCIAL	SUBTOTAL	TOTAL
Igual a área de chapisco em tetos	1	229,51			229,51		
					229,51	229,51	
						<b>Total M2 .....</b>	<b>229,51</b>

### 18.3 96113 M2 FORRO EM PLACAS DE GESSO, PARA AMBIENTES COMERCIAIS. AF\_05/2017\_P

FORRO DE GESSO DOS AMBIENTES INTERNOS - LOCAIS	Uds.	Área	Largura	Altura	PARCIAL	SUBTOTAL	TOTAL
Banheiro funcionário	1	3,64			3,64		
Sanitário PCD	1	3,04			3,04		
					6,68	6,68	
						<b>Total M2 .....</b>	<b>6,68</b>

### 18.4 88496 M2 APLICAÇÃO E LIXAMENTO DE MASSA LÁTEX EM TETO, DUAS DEMÃOS. AF\_06/2014

EMASSAMENTO DO TETO (LAJE OU FORRO) DOS AMBIENTES INTERNOS - LOCAIS	Uds.	Área	Largura	Altura	PARCIAL	SUBTOTAL	TOTAL
Depósito de resíduos comuns	1	1,04			1,04		
Banheiro funcionário	1	3,64			3,64		
Circulação interna	1	46,13			46,13		
Copa	1	4,50			4,50		
Depósito de resíduos contaminados	1	0,78			0,78		
Depósito de resíduos recicláveis	1	0,78			0,78		
Almoxarifado	1	2,90			2,90		
Sala de administração e gerência	1	7,80			7,80		
Expurgo	1	5,04			5,04		
Sala de esterilização	1	5,04			5,04		
Banheiro PCD	1	5,95			5,95		
Sala de observação	1	10,15			10,15		
Sala de atividades coletivas	1	20,30			20,30		
Sala de Vacinas	1	9,10			9,10		
Sala de curativos	1	9,10			9,10		
Sanitário PCD	1	3,04			3,04		

(Continua...)

**JOSÉ AROLDO QUEIROGA DE MORAIS**  
 ENGº CIVIL - CREA: 2104170621



## MEMÓRIA DE CÁLCULO DE QUANTITATIVOS

OBRA: CONSTRUÇÃO DE UMA UNIDADE BÁSICA DE SAÚDE, TIPO 1, NO MUNICÍPIO DE PAU DOS FERROS-RN  
LOCAL: RUA ALTO DO GARCIA, LOTEAMENTO INÁCIO FERNANDES COSTA, PAU DOS FERROS-RN  
DATA: AGOSTO DE 2022

### 18 REVESTIMENTOS DE TETO

Nº	Código	Un	Descrição			
18.4	M2		APLICAÇÃO E LIXAMENTO DE MASSA LÁTEX EM TETO, DUAS DEMÃOS. AF_06/2014			(Continuação...)
	DML	1		2,32		2,32
	Consultório com sanitário anexo	1		9,80		9,80
	Consultório odontológico	1		20,47		20,47
	Sala de inalação coletiva	1		6,47		6,47
	Consultório indiferenciado	1		9,10		9,10
	Sala de recepção	1		23,84		23,84
	Estocagem e dispensação de medicamentos	1		14,00		14,00
	Consultório indiferenciado	1		9,80		9,80
	Sanitário PCD Feminino	1		2,55		2,55
	Sanitário PCD Masculino	1		2,55		2,55
				236,19		236,19
					<b>Total M2 .....</b>	<b>236,19</b>

**JOSÉ AROLDO QUEIROGA DE MORAIS**  
ENGº CIVIL - CREA: 2104170621





## MEMÓRIA DE CÁLCULO DE QUANTITATIVOS

OBRA: CONSTRUÇÃO DE UMA UNIDADE BÁSICA DE SAÚDE, TIPO 1, NO MUNICÍPIO DE PAU DOS FERROS-RN  
LOCAL: RUA ALTO DO GARCIA, LOTEAMENTO INÁCIO FERNANDES COSTA, PAU DOS FERROS-RN  
DATA: AGOSTO DE 2022

### 19 REVESTIMENTOS DE PAREDE

Nº	Código	Un	Descrição							
19.1	87879	M2	CHAPISCO APLICADO EM ALVENARIAS E ESTRUTURAS DE CONCRETO INTERNAS, COM COLHER DE PEDREIRO. ARGAMASSA TRAÇO 1:3 COM PREPARO EM BETONEIRA 400L. AF_06/2014							
CHAPISCO NAS PAREDES				Uds.	Área	Largura	Altura	PARCIAL	SUBTOTAL	TOTAL
Igual a área de alvenaria vezes 2 (equivalente a chapisco nas duas faces das alvenarias)				2	705,00			1.410,00		
								1.410,00	1.410,00	
								<b>Total M2 .....</b>		<b>1.410,00</b>
19.2	87529	M2	MASSA ÚNICA, PARA RECEBIMENTO DE PINTURA, EM ARGAMASSA TRAÇO 1:2:8, PREPARO MECÂNICO COM BETONEIRA 400L, APLICADA MANUALMENTE EM FACES INTERNAS DE PAREDES, ESPESSURA DE 20MM, COM EXECUÇÃO DE TALISCAS. AF_06/2014							
EMBOÇO NAS PAREDES				Uds.	Área	Largura	Altura	PARCIAL	SUBTOTAL	TOTAL
Igual a área de chapisco em paredes				1	1.410,00			1.410,00		
								1.410,00	1.410,00	
								<b>Total M2 .....</b>		<b>1.410,00</b>
19.3	87265	M2	REVESTIMENTO CERÂMICO PARA PAREDES INTERNAS COM PLACAS TIPO ESMALTADA EXTRA DE DIMENSÕES 20X20 CM APLICADAS EM AMBIENTES DE ÁREA MAIOR QUE 5 M² NA ALTURA INTEIRA DAS PAREDES. AF_06/2014							
REVESTIMENTO CERÂMICO EM PAREDES INTERNAS - EIXO X				Uds.	Comprim.	Largura	Altura	PARCIAL	SUBTOTAL	TOTAL
Calçada / Depósito de resíduos comuns				1	0,80			0,80		
Calçada / Banheiro funcionário				1	2,80			2,80		
Calçada / Copa				1	3,00			3,00		
Depósito de resíduos comuns / Depósito de resíduos contaminados				2	0,80			1,60		
Banheiro funcionário / Depósito de resíduos contaminados				2	0,35			0,70		
Banheiro funcionário / Almojarifado				1	2,15			2,15		
Copa / Sala de administração e gerência				1	3,00			3,00		

(Continua...)

**JOSÉ AROLDO QUEIROGA DE MORAIS**  
ENGº CIVIL - CREA: 2104170621



## MEMÓRIA DE CÁLCULO DE QUANTITATIVOS

OBRA: CONSTRUÇÃO DE UMA UNIDADE BÁSICA DE SAÚDE, TIPO 1, NO MUNICÍPIO DE PAU DOS FERROS-RN  
LOCAL: RUA ALTO DO GARCIA, LOTEAMENTO INÁCIO FERNANDES COSTA, PAU DOS FERROS-RN  
DATA: AGOSTO DE 2022

### 19 REVESTIMENTOS DE PAREDE

Nº	Código	Un	Descrição				
19.3	M2		REVESTIMENTO CERÂMICO PARA PAREDES INTERNAS COM PLACAS TIPO ESMALTADA EXTR..(Continuação...)				
		2	Depósito de resíduos contaminados / Depósito de resíduos recicláveis	1,30		2,60	
		1	Depósito de resíduos recicláveis / Expurgo	1,30		1,30	
		1	Calçada / Banheiro PCD	1,70		1,70	
		1	Calçada / Sanitário PCD	1,60		1,60	
		2	Sanitário PCD / DML	1,60		3,20	
		1	Banheiro PCD / Jardim	1,70		1,70	
		1	DML / Circulação interna	1,60		1,60	
		1	Consultório indiferenciado / Sanitário PCD Feminino	1,50		1,50	
		1	Estocagem e dispensação de medicamentos / Sanitário PCD Masculino	1,50		1,50	
		1	Sanitário PCD Feminino / Calçada	1,50		1,50	
		1	Sanitário PCD Masculino / Calçada	1,50		1,50	
			Até altura da 1ª laje = 2,80m	2,80	33,75	94,50	
			REVESTIMENTO CERÂMICO EM PAREDES INTERNAS - EIXO Y				
		1	Calçada / Banheiro PCD	3,50		3,50	
		1	Banheiro PCD / Sala de observação	3,50		3,50	
		1	Calçada / Depósito de resíduos recicláveis	0,60		0,60	
		1	Calçada / Depósito de resíduos contaminados	0,60		0,60	
		1	Calçada / Depósito de resíduos comuns	1,30		1,30	
		2	Depósito de resíduos comuns / Banheiro funcionário	1,30		2,60	
		1	Depósito de resíduos recicláveis / Almoxarifado	0,60		0,60	
		1	Depósito de resíduos contaminados / Almoxarifado	0,60		0,60	
		1	Calçada / Sanitário PCD Feminino	1,70		1,70	

(Continua...)

**JOSÉ AROLDO QUEIROGA DE MORAIS**  
ENGº CIVIL - CREA: 2104170621



## MEMÓRIA DE CÁLCULO DE QUANTITATIVOS

OBRA: CONSTRUÇÃO DE UMA UNIDADE BÁSICA DE SAÚDE, TIPO 1, NO MUNICÍPIO DE PAU DOS FERROS-RN  
LOCAL: RUA ALTO DO GARCIA, LOTEAMENTO INÁCIO FERNANDES COSTA, PAU DOS FERROS-RN  
DATA: AGOSTO DE 2022

### 19 REVESTIMENTOS DE PAREDE

Nº	Código	Un	Descrição					
19.3	M2		REVESTIMENTO CERÂMICO PARA PAREDES INTERNAS COM PLACAS TIPO ESMALTADA EXTR..(Continuação...)					
		1	Sanitário PCD Feminino / Sala de recepção	1,70			1,70	
		1	Banheiro funcionário / Circulação interna	1,30			1,30	
		1	Circulação interna / Copa	1,50			1,50	
		1	Sala de recepção / Sanitário PCD Masculino	1,70			1,70	
		1	Copa / Cisterna	1,50			1,50	
		1	Sanitário PCD Masculino / Calçada	1,70			1,70	
		1	Sala de curativos / DML	1,45			1,45	
		1	Sala de curativos / Sanitário PCD	1,90			1,90	
		1	DML / Consultório com asanitário anexo	1,45			1,45	
		1	Sanitário PCD / Consultório com sanitário anexo	1,90			1,90	
			Até altura da 1ª laje = 2,80m		2,80	31,10	87,08	
			REVESTIMENTO CERÂMICO ACIMA DE BANCADAS (EM PAREDES COM PINTURA) - LOCAIS	Uds.	Comprim.	Largura	Altura	PARCIAL
			Expurgo	1	2,70			2,70
			Sala de observação	1	1,70			1,70
			Sala de atividades coletivas	1	1,50			1,50
			Sala de vacinas	1	1,20			1,20
			Sala de curativos	1	1,70			1,70
			Sala de inalação coletiva	1	1,50			1,50
			Consultório odontológico	1	2,70			2,70
			Vezes altura do revestimento = 0,60m				0,60	13,00
								7,80
			MENOS ÁREA DE ESQUADRIAS NAS PAREDES A RECEBER REVESTIMENTO CERÂMICO	Uds.	Comprim.	Largura	Altura	PARCIAL
			PM 01	-2	0,80		2,10	-3,36
			PM 02	-3	0,90		2,10	-5,67
			PM 03	-2	0,90		2,10	-3,78
			PA 01	-1	1,20		2,10	-2,52
			PA 04	-2	0,55		2,10	-2,31

(Continua...)

**JOSÉ AROLDO QUEIROGA DE MORAIS**  
ENGº CIVIL - CREA: 2104170621





## MEMÓRIA DE CÁLCULO DE QUANTITATIVOS

OBRA: CONSTRUÇÃO DE UMA UNIDADE BÁSICA DE SAÚDE, TIPO 1, NO MUNICÍPIO DE PAU DOS FERROS-RN  
 LOCAL: RUA ALTO DO GARCIA, LOTEAMENTO INÁCIO FERNANDES COSTA, PAU DOS FERROS-RN  
 DATA: AGOSTO DE 2022

### 19 REVESTIMENTOS DE PAREDE

Nº	Código	Un	Descrição		
19.4	M2		APLICAÇÃO E LIXAMENTO DE MASSA LÁTEX EM PAREDES, DUAS DEMÃOS. AF_06/2014		(Continuação...)
		2	Circulação interna / Sala de vacinas	0,35	0,70
		1	Calçada / Sala de vacinas	2,10	2,10
		1	Calçada / Sala de curativos	2,60	2,60
		1	Calçada / Consultório com sanitário anexo	2,80	2,80
		2	Circulação interna / Circulação interna	1,20	2,40
		1	Sala de observação / Jardim	1,20	1,20
		2	Sala de observação / Circulação interna	1,55	3,10
		2	Sala de atividades coletivas / Circulação interna	5,80	11,60
		2	Sala de vacinas / Circulação interna	2,60	5,20
		2	Sala de curativos / Circulação interna	2,60	5,20
		1	DML / Circulação interna	1,60	1,60
		2	Consultório com sanitário anexo / Circulação interna	1,00	2,00
		1	Consultório com sanitário anexo / Jardim	1,65	1,65
		1	Jardim / Consultório odontológico	3,05	3,05
		2	Circulação interna / Consultório odontológico	2,65	5,30
		2	Circulação interna / Sala de inalação coletiva	1,85	3,70
		2	Circulação interna / Consultório indiferenciado	2,60	5,20
		2	Circulação interna / Sala de recepção e espera	1,48	2,96
		2	Circulação interna / Estocagem e dispensação de medicamentos	2,65	5,30
		2	Circulação interna / Consultório indiferenciado	1,00	2,00
		1	Jardim / Consultório indiferenciado	1,65	1,65
		1	Consultório odontológico / Calçada	5,85	5,85

(Continua...)

**JOSÉ AROLDO QUEIROGA DE MORAIS**  
 ENGº CIVIL - CREA: 2104170621



## MEMÓRIA DE CÁLCULO DE QUANTITATIVOS

OBRA: CONSTRUÇÃO DE UMA UNIDADE BÁSICA DE SAÚDE, TIPO 1, NO MUNICÍPIO DE PAU DOS FERROS-RN  
LOCAL: RUA ALTO DO GARCIA, LOTEAMENTO INÁCIO FERNANDES COSTA, PAU DOS FERROS-RN  
DATA: AGOSTO DE 2022

### 19 REVESTIMENTOS DE PAREDE

Nº	Código	Un	Descrição					
19.4	M2		APLICAÇÃO E LIXAMENTO DE MASSA LÁTEX EM PAREDES, DUAS DEMÃOS. AF_06/2014					(Continuação...)
			Sala de inalação coletiva / Calçada	1	1,85			1,85
			Consultório indiferenciado / Calçada	1	0,95			0,95
			Consultório indiferenciado / Sanitário PCD Feminino	1	1,50			1,50
			Estocagem e dispensação de medicamentos / Sanitário PCD Masculino	1	1,50			1,50
			Estocagem e dispensação de medicamentos / Calçada	1	2,35			2,35
			Consultório indiferenciado / Calçada	1	2,80			2,80
			Paredes com altura de 2,80m			2,80	122,61	343,31
			EMASSAMENTO DAS PAREDES INTERNAS - EIXO Y	Uds.	Comprim.	Largura	Altura	PARCIAL
			Calçada / Consultório odontológico	1	3,50			3,50
			Banheiro PCD / Sala de observação	1	3,50			3,50
			Jardim / Circulação interna	1	2,00			2,00
			Sala de observação / Sala de atividades coletivas	2	3,50			7,00
			Consultório odontológico / Sala de inalação coletiva	2	3,50			7,00
			Calçada / Sala de esterilização	1	1,40			1,40
			Calçada / Expurgo	1	1,40			1,40
			Sala de inalação coletiva / Consultório indiferenciado	2	3,50			7,00
			Depósito de resíduos recicláveis / Almojarifado	1	0,60			0,60
			Depósito de resíduos contaminados / Almojarifado	1	0,60			0,60
			Sanitário PCD Feminino / Sala de recepção	1	1,70			1,70
			Consultório indiferenciado / Sala de recepção	2	3,50			7,00
			Sala de atividades coletivas / Circulação interna	2	0,85			1,70

(Continua...)

**JOSÉ AROLDO QUEIROGA DE MORAIS**  
ENGº CIVIL - CREA: 2104170621



## MEMÓRIA DE CÁLCULO DE QUANTITATIVOS

OBRA: CONSTRUÇÃO DE UMA UNIDADE BÁSICA DE SAÚDE, TIPO 1, NO MUNICÍPIO DE PAU DOS FERROS-RN  
 LOCAL: RUA ALTO DO GARCIA, LOTEAMENTO INÁCIO FERNANDES COSTA, PAU DOS FERROS-RN  
 DATA: AGOSTO DE 2022

### 19 REVESTIMENTOS DE PAREDE

Nº	Código	Un	Descrição		
19.4	M2		APLICAÇÃO E LIXAMENTO DE MASSA LÁTEX EM PAREDES, DUAS DEMÃOS. AF_06/2014		(Continuação...)
		2	Sala de atividades coletivas / Circulação interna	2,50	5,00
		2	Sala de esterilização / Circulação interna	1,40	2,80
		2	Expurgo / Circulação interna	1,40	2,80
		2	Almoxarifado / Circulação interna	1,35	2,70
		1	Banheiro funcionário / Circulação interna	1,30	1,30
		2	Circulação interna / Sala de vacinas	0,85	1,70
		2	Circulação interna / Sala de vacinas	2,50	5,00
		2	Circulação interna / Sala de administração e gerência	2,60	5,20
		1	Circulação interna / Copa	1,50	1,50
		1	Circulação interna / Calçada	1,50	1,50
		2	Sala de recepção e espera / Sala de recepção e espera	0,50	1,00
		2	Sala de vacinas / Sala de curativos	3,50	7,00
		1	Sala de recepção / Sanitário PCD Masculino	1,70	1,70
		2	Sala de recepção / Estocagem e dispensação de medicamentos	3,50	7,00
		1	Sala de administração e gerência / Cisterna	2,60	2,60
		2	Estocagem e dispensação de medicamentos / Estocagem e dispensação de medicamentos	0,95	1,90
		1	Sala de curativos / DML	1,45	1,45
		1	Sala de curativos / Sanitário PCD	1,90	1,90
		2	Estocagem e dispensação de medicamentos / Consultório indiferenciado	3,50	7,00
		1	DML / Consultório com asanitário anexo	1,45	1,45
		1	Sanitário PCD / Consultório com sanitário anexo	1,90	1,90
		1	Circulação interna / Jardim	2,00	2,00

(Continua...)

**JOSÉ AROLDO QUEIROGA DE MORAIS**  
 ENGº CIVIL - CREA: 2104170621







## MEMÓRIA DE CÁLCULO DE QUANTITATIVOS

OBRA: CONSTRUÇÃO DE UMA UNIDADE BÁSICA DE SAÚDE, TIPO 1, NO MUNICÍPIO DE PAU DOS FERROS-RN  
LOCAL: RUA ALTO DO GARCIA, LOTEAMENTO INÁCIO FERNANDES COSTA, PAU DOS FERROS-RN  
DATA: AGOSTO DE 2022

### 19 REVESTIMENTOS DE PAREDE

**Nº Código Un Descrição**

PEITORIL NAS JANELAS DOS AMBIENTES INTERNOS	Uds.	Comprim.	Largura	Altura	PARCIAL	SUBTOTAL	TOTAL
JA 01	8	1,00			8,00		
JA 02	10	2,00			20,00		
JA 03	1	2,00			2,00		
JA 04	1	0,95			0,95		
JA 05	2	1,00			2,00		
W 01	4	1,00			4,00		
GA 01	1	0,60			0,60		
					37,55	37,55	
						<b>Total M .....</b>	<b>37,55</b>

19.6 87897 M2 CHAPISCO APLICADO EM ALVENARIA (SEM PRESENÇA DE VÃOS) E ESTRUTURAS DE CONCRETO DE FACHADA, COM EQUIPAMENTO DE PROJEÇÃO. ARGAMASSA TRAÇO 1:3 COM PREPARO EM BETONEIRA 400 L. AF\_06/2014

CHAPISCO NAS PAREDES DO MURO DE FECHAMENTO	Uds.	Comprim.	Largura	Altura	PARCIAL	SUBTOTAL	TOTAL
Muros das laterais	2	26,85		2,00	107,40		
Muro dos fundos	1	30,00		2,00	60,00		
Alvenaria fechando corredor lateral esquerdo (entre muro e edificação)	1	1,35		2,00	2,70		
Veze 2 (chapisco nas duas faces do muro)	2				170,10	340,20	
						<b>Total M2 .....</b>	<b>340,20</b>

19.7 87792 M2 EMBOÇO OU MASSA ÚNICA EM ARGAMASSA TRAÇO 1:2:8, PREPARO MECÂNICO COM BETONEIRA 400 L, APLICADA MANUALMENTE EM PANOS CEGOS DE FACHADA (SEM PRESENÇA DE VÃOS), ESPESSURA DE 25 MM. AF\_06/2014

EMBOÇO NAS PAREDES DO MURO DE FECHAMENTO	Uds.	Comprim.	Largura	Altura	PARCIAL	SUBTOTAL	TOTAL
Igual a área de chapisco	1	340,20			340,20		
					340,20	340,20	
						<b>Total M2 .....</b>	<b>340,20</b>

**JOSÉ AROLDO QUEIROGA DE MORAIS**  
ENGº CIVIL - CREA: 2104170621



## MEMÓRIA DE CÁLCULO DE QUANTITATIVOS

OBRA: CONSTRUÇÃO DE UMA UNIDADE BÁSICA DE SAÚDE, TIPO 1, NO MUNICÍPIO DE PAU DOS FERROS-RN  
 LOCAL: RUA ALTO DO GARCIA, LOTEAMENTO INÁCIO FERNANDES COSTA, PAU DOS FERROS-RN  
 DATA: AGOSTO DE 2022

### 20 REVESTIMENTOS DE PISO

Nº	Código	Un	Descrição	Uds.	Área	Largura	Altura	PARCIAL	SUBTOTAL	TOTAL
20.1	87700	M2	CONTRAPISO EM ARGAMASSA TRAÇO 1:4 (CIMENTO E AREIA), PREPARO MECÂNICO COM BETONEIRA 400 L, APLICADO EM ÁREAS SECAS SOBRE LAJE, NÃO ADERIDO, ACABAMENTO NÃO REFORÇADO, ESPESSURA 6CM. AF_07/2021							
CONTRAPISO DOS AMBIENTES INTERNOS - LOCAIS										
			Depósito de resíduos comuns	1	1,04			1,04		
			Banheiro funcionário	1	3,64			3,64		
			Circulação interna	1	46,13			46,13		
			Copa	1	4,50			4,50		
			Depósito de resíduos contaminados	1	0,78			0,78		
			Depósito de resíduos recicláveis	1	0,78			0,78		
			Almoxarifado	1	2,90			2,90		
			Sala de administração e gerência	1	7,80			7,80		
			Expurgo	1	5,04			5,04		
			Sala de esterilização	1	5,04			5,04		
			Banheiro PCD	1	5,95			5,95		
			Sala de observação	1	10,15			10,15		
			Sala de atividades coletivas	1	20,30			20,30		
			Sala de Vacinas	1	9,10			9,10		
			Sala de curativos	1	9,10			9,10		
			Sanitário PCD	1	3,04			3,04		
			DML	1	2,32			2,32		
			Consultório com sanitário anexo	1	9,80			9,80		
			Consultório odontológico	1	20,47			20,47		
			Sala de inalação coletiva	1	6,47			6,47		
			Consultório indiferenciado	1	9,10			9,10		
			Sala de recepção	1	23,84			23,84		
			Estocagem e dispensação de medicamentos	1	14,00			14,00		
			Consultório indiferenciado	1	9,80			9,80		
			Sanitário PCD Feminino	1	2,55			2,55		
			Sanitário PCD Masculino	1	2,55			2,55		
			Cisterna	1	12,96			12,96		
								249,15	249,15	
								<b>Total M2 .....</b>		<b>249,15</b>

**JOSÉ AROLDO QUEIROGA DE MORAIS**  
 ENGº CIVIL - CREA: 2104170621



## MEMÓRIA DE CÁLCULO DE QUANTITATIVOS

OBRA: CONSTRUÇÃO DE UMA UNIDADE BÁSICA DE SAÚDE, TIPO 1, NO MUNICÍPIO DE PAU DOS FERROS-RN  
 LOCAL: RUA ALTO DO GARCIA, LOTEAMENTO INÁCIO FERNANDES COSTA, PAU DOS FERROS-RN  
 DATA: AGOSTO DE 2022

### 20 REVESTIMENTOS DE PISO

Nº	Código	Un	Descrição							
20.2	87298	M3	ARGAMASSA TRAÇO 1:3 (EM VOLUME DE CIMENTO E AREIA MÉDIA ÚMIDA) PARA CONTRAPISO, PREPARO MECÂNICO COM BETONEIRA 400 L. AF_08/2019	Uds.	Área	Largura	Altura	PARCIAL	SUBTOTAL	TOTAL
REGULARIZAÇÃO DOS PISOS DOS AMBIENTES INTERNOS - LOCAIS										
			Depósito de resíduos comuns	1	1,04			1,04		
			Banheiro funcionário	1	3,64			3,64		
			Circulação interna	1	46,13			46,13		
			Copa	1	4,50			4,50		
			Depósito de resíduos contaminados	1	0,78			0,78		
			Depósito de resíduos recicláveis	1	0,78			0,78		
			Almoxarifado	1	2,90			2,90		
			Sala de administração e gerência	1	7,80			7,80		
			Expurgo	1	5,04			5,04		
			Sala de esterilização	1	5,04			5,04		
			Banheiro PCD	1	5,95			5,95		
			Sala de observação	1	10,15			10,15		
			Sala de atividades coletivas	1	20,30			20,30		
			Sala de Vacinas	1	9,10			9,10		
			Sala de curativos	1	9,10			9,10		
			Sanitário PCD	1	3,04			3,04		
			DML	1	2,32			2,32		
			Consultório com sanitário anexo	1	9,80			9,80		
			Consultório odontológico	1	20,47			20,47		
			Sala de inalação coletiva	1	6,47			6,47		
			Consultório indiferenciado	1	9,10			9,10		
			Sala de recepção	1	23,84			23,84		
			Estocagem e dispensação de medicamentos	1	14,00			14,00		
			Consultório indiferenciado	1	9,80			9,80		
			Sanitário PCD Feminino	1	2,55			2,55		
			Sanitário PCD Masculino	1	2,55			2,55		
			Espessura de 2 cm				0,02	236,19	4,72	
									<b>Total M3 .....</b>	<b>4,72</b>
20.3	87250	M2	REVESTIMENTO CERÂMICO PARA PISO COM PLACAS TIPO ESMALTADA EXTRA DE DIMENSÕES 45X45 CM APLICADA EM AMBIENTES DE ÁREA ENTRE 5 M2 E 10 M2. AF_06/2014							

**JOSÉ AROLDO QUEIROGA DE MORAIS**  
 ENGº CIVIL - CREA: 2104170621



## MEMÓRIA DE CÁLCULO DE QUANTITATIVOS

OBRA: CONSTRUÇÃO DE UMA UNIDADE BÁSICA DE SAÚDE, TIPO 1, NO MUNICÍPIO DE PAU DOS FERROS-RN  
LOCAL: RUA ALTO DO GARCIA, LOTEAMENTO INÁCIO FERNANDES COSTA, PAU DOS FERROS-RN  
DATA: AGOSTO DE 2022

### 20 REVESTIMENTOS DE PISO

Nº	Código	Un	Descrição	Uds.	Área	Largura	Altura	PARCIAL	SUBTOTAL	TOTAL
PISOS DOS AMBIENTES INTERNOS - LOCAIS										
			Depósito de resíduos comuns	1	1,04			1,04		
			Banheiro funcionário	1	3,64			3,64		
			Circulação interna	1	46,13			46,13		
			Copa	1	4,50			4,50		
			Depósito de resíduos contaminados	1	0,78			0,78		
			Depósito de resíduos recicláveis	1	0,78			0,78		
			Almoxarifado	1	2,90			2,90		
			Sala de administração e gerência	1	7,80			7,80		
			Expurgo	1	5,04			5,04		
			Sala de esterilização	1	5,04			5,04		
			Banheiro PCD	1	5,95			5,95		
			Sala de observação	1	10,15			10,15		
			Sala de atividades coletivas	1	20,30			20,30		
			Sala de Vacinas	1	9,10			9,10		
			Sala de curativos	1	9,10			9,10		
			Sanitário PCD	1	3,04			3,04		
			DML	1	2,32			2,32		
			Consultório com sanitário anexo	1	9,80			9,80		
			Consultório odontológico	1	20,47			20,47		
			Sala de inalação coletiva	1	6,47			6,47		
			Consultório indiferenciado	1	9,10			9,10		
			Sala de recepção	1	23,84			23,84		
			Estocagem e dispensação de medicamentos	1	14,00			14,00		
			Consultório indiferenciado	1	9,80			9,80		
			Sanitário PCD Feminino	1	2,55			2,55		
			Sanitário PCD Masculino	1	2,55			2,55		
								236,19	236,19	
									<b>Total M2 .....</b>	<b>236,19</b>
20.4	88649	M	<b>RODAPÉ CERÂMICO DE 7CM DE ALTURA COM PLACAS TIPO ESMALTADA EXTRA DE DIMENSÕES 45X45CM. AF_06/2014</b>							
			RODAPÉ DOS AMBIENTES INTERNOS (IGUAL AO PERÍMETRO MENOS COMPRIMENTO DAS ABERTURAS) - LOCAIS	Uds.	Perím.	Largura	Altura	PARCIAL	SUBTOTAL	TOTAL

**JOSÉ AROLDO QUEIROGA DE MORAIS**  
ENGº CIVIL - CREA: 2104170621



## MEMÓRIA DE CÁLCULO DE QUANTITATIVOS

OBRA: CONSTRUÇÃO DE UMA UNIDADE BÁSICA DE SAÚDE, TIPO 1, NO MUNICÍPIO DE PAU DOS FERROS-RN  
 LOCAL: RUA ALTO DO GARCIA, LOTEAMENTO INÁCIO FERNANDES COSTA, PAU DOS FERROS-RN  
 DATA: AGOSTO DE 2022

### 20 REVESTIMENTOS DE PISO

Nº	Código	Un	Descrição		
Depósito de resíduos comuns	1	4,20		4,20	
	-1	1,30		-1,30	
Banheiro funcionário	1	7,90		7,90	
	-1	0,80		-0,80	
Circulação interna	1	60,10		60,10	
	-6	0,80		-4,80	
	-10	0,90		-9,00	
	-2	1,00		-2,00	
	-1	1,10		-1,10	
	-2	1,20		-2,40	
	-1	2,78		-2,78	
Copa	1	9,00		9,00	
	-1	0,80		-0,80	
Depósito de resíduos contaminados	1	3,80		3,80	
	-1	0,60		-0,60	
Depósito de resíduos recicláveis	1	3,80		3,80	
	-1	0,60		-0,60	
Almoxarifado	1	7,00		7,00	
	-1	0,80		-0,80	
Sala de administração e gerência	1	11,20		11,20	
	-1	0,80		-0,80	
Expurgo	1	10,00		10,00	
	-1	0,80		-0,80	
Sala de esterilização	1	10,00		10,00	
	-1	0,80		-0,80	
Banheiro PCD	1	10,40		10,40	
	-1	0,90		-0,90	
Sala de observação	1	12,80		12,80	
	-1	1,20		-1,20	
Sala de atividades coletivas	1	18,60		18,60	
	-1	0,90		-0,90	
Sala de Vacinas	1	12,20		12,20	
	-1	0,90		-0,90	
Sala de curativos	1	12,20		12,20	
	-1	0,90		-0,90	
Sanitário PCD	1	7,00		7,00	
	-1	0,90		-0,90	
DML	1	6,10		6,10	
	-1	0,90		-0,90	
Consultório com sanitário anexo	1	12,60		12,60	

(Continua...)

**JOSÉ AROLDO QUEIROGA DE MORAIS**  
 ENGº CIVIL - CREA: 2104170621



## MEMÓRIA DE CÁLCULO DE QUANTITATIVOS

OBRA: CONSTRUÇÃO DE UMA UNIDADE BÁSICA DE SAÚDE, TIPO 1, NO MUNICÍPIO DE PAU DOS FERROS-RN  
 LOCAL: RUA ALTO DO GARCIA, LOTEAMENTO INÁCIO FERNANDES COSTA, PAU DOS FERROS-RN  
 DATA: AGOSTO DE 2022

### 20 REVESTIMENTOS DE PISO

Nº	Código	Un	Descrição					
20.4	M		RODAPÉ CERÂMICO DE 7CM DE ALTURA COM PLACAS TIPO ESMALTADA EXTRA DE DIMENS... (Continuação...)					
		-1		0,90		-0,90		
		-1		0,90		-0,90		
		1	Consultório odontológico	18,70		18,70		
		-1		0,90		-0,90		
		1	Sala de inalação coletiva	10,70		10,70		
		-1		0,90		-0,90		
		1	Consultório indiferenciado	12,20		12,20		
		-1		0,90		-0,90		
		1	Sala de recepção	20,50		20,50		
		-1		2,78		-2,78		
		-1		4,40		-4,40		
		1	Estocagem e dispensação de medicamentos	16,90		16,90		
		-1		1,20		-1,20		
		-1		0,90		-0,90		
		1	Consultório indiferenciado	12,60		12,60		
		-1		0,90		-0,90		
		1	Sanitário PCD Feminino	6,40		6,40		
		-1		0,90		-0,90		
		1	Sanitário PCD Masculino	6,40		6,40		
		-1		0,90		-0,90		
						270,84	270,84	
							<b>Total M .....</b>	<b>270,84</b>

20.5	98689	M	SOLEIRA EM GRANITO, LARGURA 15 CM, ESPESSURA 2,0 CM. AF_09/2020							
			SOLEIRA NOS VÃOS DAS PORTAS DOS AMBIENTES INTERNOS	Uds.	Comprim.	Largura	Altura	PARCIAL	SUBTOTAL	TOTAL
			PM02 - Sanitário PCD Feminino / Sala de recepção	1	0,90			0,90		
			PM02 - Sanitário PCD Masculino / Sala de recepção	1	0,90			0,90		
			PM 01 - Banheiro PCD / Sala de observação	1	0,80			0,80		
			PM03 - Sanitário PCD / Consultório com sanitário anexo	1	0,90			0,90		
			PM03 - DML / Circulação interna	1	0,90			0,90		
			PM01 - Sala de esterilização / Circulação interna	1	0,80			0,80		

(Continua...)

**JOSÉ AROLDO QUEIROGA DE MORAIS**  
 ENGº CIVIL - CREA: 2104170621



## MEMÓRIA DE CÁLCULO DE QUANTITATIVOS

OBRA: CONSTRUÇÃO DE UMA UNIDADE BÁSICA DE SAÚDE, TIPO 1, NO MUNICÍPIO DE PAU DOS FERROS-RN  
 LOCAL: RUA ALTO DO GARCIA, LOTEAMENTO INÁCIO FERNANDES COSTA, PAU DOS FERROS-RN  
 DATA: AGOSTO DE 2022

### 20 REVESTIMENTOS DE PISO

Nº	Código	Un	Descrição							
20.5	M		SOLEIRA EM GRANITO, LARGURA 15 CM, ESPESSURA 2,0 CM. AF_09/2020						(Continuação...)	
			PM01 - Expurgo / Circulação interna	1	0,80		0,80			
			PM01 - Banheiro funcionário / Circulação interna	1	0,80		0,80			
			PM01 - Circulação interna / Copa	1	0,80		0,80			
			PA06 - Calçada / Circulação interna	1	1,10		1,10			
							8,70	8,70		
							<b>Total M .....</b>		<b>8,70</b>	
20.6	101747	M2	PISO EM CONCRETO 20 MPA PREPARO MECÂNICO, ESPESSURA 7CM. AF_09/2020							
PISO CIMENTADO - LOCAIS				Uds.	Comprim.	Largura	Altura	PARCIAL	SUBTOTAL	TOTAL
Cisterna				1	3,60	3,60		12,96		
							12,96	12,96		
PISO PARA CONFECÇÃO DA CALÇADA - LOCAIS				Uds.	Área	Largura	Altura	PARCIAL	SUBTOTAL	TOTAL
Área coberta para atividades				1	14,41			14,41		
Calçada (entre sala de administração e Sala de vacinas				1	3,17			3,17		
Calçada entre Área de desembarque e Passeio público				1	4,10			4,10		
Calçada no entorno da edificação				1	85,38			85,38		
Passeio público				1	82,22			82,22		
							189,28	189,28		
							<b>Total M2 .....</b>		<b>202,24</b>	
20.7	92400	M2	EXECUÇÃO DE PÁTIO/ESTACIONAMENTO EM PISO INTERTRAVADO, COM BLOCO RETANGULAR DE 20 X 10 CM, ESPESSURA 10 CM. AF_12/2015							
PAVIMENTAÇÃO COM PISO BLOKRET				Uds.	Área	Largura	Altura	PARCIAL	SUBTOTAL	TOTAL
Acesso de veículos para a área de embarque e desembarque				1	40,08			40,08		

(Continua...)

**JOSÉ AROLDO QUEIROGA DE MORAIS**  
 ENGº CIVIL - CREA: 2104170621



## MEMÓRIA DE CÁLCULO DE QUANTITATIVOS

OBRA: CONSTRUÇÃO DE UMA UNIDADE BÁSICA DE SAÚDE, TIPO 1, NO MUNICÍPIO DE PAU DOS FERROS-RN  
LOCAL: RUA ALTO DO GARCIA, LOTEAMENTO INÁCIO FERNANDES COSTA, PAU DOS FERROS-RN  
DATA: AGOSTO DE 2022

### 20 REVESTIMENTOS DE PISO

Nº	Código	Un	Descrição							
20.7	M2		EXECUÇÃO DE PÁTIO/ESTACIONAMENTO EM PISO INTERTRAVADO, COM BLOCO RETANGULA..(Continuação...)							
			Acesso de veículos para o estacionamento	1	22,50			22,50		
							62,58	62,58		
								<b>Total M2 .....</b>	<b>62,58</b>	
20.8	94273	M	ASSENTAMENTO DE GUIA (MEIO-FIO) EM TRECHO RETO, CONFECCIONADA EM CONCRETO PRÉ-FABRICADO, DIMENSÕES 100X15X13X30 CM (COMPRIMENTO X BASE INFERIOR X BASE SUPERIOR X ALTURA), PARA VIAS URBANAS (USO VIÁRIO). AF_06/2016							
			COLOCAÇÃO DE MEIO FIO NAS DIVISÕES DE PISO	Uds.	Comprim.	Largura	Altura	PARCIAL	SUBTOTAL	TOTAL
			Cimentado / grama	1	110,15			110,15		
			Blokret / grama	1	16,35			16,35		
			Cimentado / Lastro de brita	1	30,85			30,85		
								157,35	157,35	
									<b>Total M .....</b>	<b>157,35</b>
20.9	96624	M3	LASTRO COM MATERIAL GRANULAR (PEDRA BRITADA N.2), APLICADO EM PISOS OU LAJES SOBRE SOLO, ESPESSURA DE *10 CM*. AF_08/2017							
			LASTRO DE BRITA PARA O ESTACIONAMENTO DESCOBERTO	Uds.	Área	Largura	Altura	PARCIAL	SUBTOTAL	TOTAL
			Igual a área do estacionamento vezes espessura de 0,10m	1	142,89		0,10	14,29		
								14,29	14,29	
									<b>Total M3 .....</b>	<b>14,29</b>
20.10	95241	M2	LASTRO DE CONCRETO MAGRO, APLICADO EM PISOS, LAJES SOBRE SOLO OU RADIERS, ESPESSURA DE 5 CM. AF_07/2016							
			LASTRO DE CONCRETO MAGRO PARA PISO TÁTIL	Uds.	Área	Largura	Altura	PARCIAL	SUBTOTAL	TOTAL
			Igual a área de contrapiso	1	13,17			13,17		
								13,17	13,17	
									<b>Total M2 .....</b>	<b>13,17</b>

**JOSÉ AROLDO QUEIROGA DE MORAIS**  
ENGº CIVIL - CREA: 2104170621





## MEMÓRIA DE CÁLCULO DE QUANTITATIVOS

OBRA: CONSTRUÇÃO DE UMA UNIDADE BÁSICA DE SAÚDE, TIPO 1, NO MUNICÍPIO DE PAU DOS FERROS-RN  
LOCAL: RUA ALTO DO GARCIA, LOTEAMENTO INÁCIO FERNANDES COSTA, PAU DOS FERROS-RN  
DATA: AGOSTO DE 2022

### 20 REVESTIMENTOS DE PISO

Nº	Código	Un	Descrição							
20.11	07324/ORSE	M2	PISO TÁTIL DIRECIONAL E/OU ALERTA, DE CONCRETO, COLORIDO, P/DEFICIENTES VISUAIS, DIMENSÕES 25X25CM, APLICADO COM ARGAMASSA INDUSTRIALIZADA AC-II, REJUNTADO, EXCLUSIVE REGULARIZAÇÃO DA BASE.							
IMPLANTAÇÃO DE PISO TÁTIL				Uds.	Área	Largura	Altura	PARCIAL	SUBTOTAL	TOTAL
Piso tátil no passeio público e calçada de acesso				1	13,17			13,17		
								13,17	13,17	
								<b>Total M2 .....</b>		<b>13,17</b>

**JOSÉ AROLDO QUEIROGA DE MORAIS**  
ENGº CIVIL - CREA: 2104170621



## MEMÓRIA DE CÁLCULO DE QUANTITATIVOS

OBRA: CONSTRUÇÃO DE UMA UNIDADE BÁSICA DE SAÚDE, TIPO 1, NO MUNICÍPIO DE PAU DOS FERROS-RN  
 LOCAL: RUA ALTO DO GARCIA, LOTEAMENTO INÁCIO FERNANDES COSTA, PAU DOS FERROS-RN  
 DATA: AGOSTO DE 2022

### 21 PINTURA

Nº	Código	Un	Descrição	Uds.	Comprim.	Largura	Altura	PARCIAL	SUBTOTAL	TOTAL
21.1	88423	M2	APLICAÇÃO MANUAL DE PINTURA COM TINTA TEXTURIZADA ACRÍLICA EM PAREDES EXTERNAS DE CASAS, UMA COR. AF_06/2014							
			APLICAÇÃO DE TEXTURA NAS PAREDES EXTERNAS (ATÉ ALTURA DA 1ª LAJE = 2,80M) - EIXO X							
			Calçada / Depósito de resíduos comuns	1	0,80			0,80		
			Calçada / Banheiro funcionário	1	2,80			2,80		
			Calçada / Circulação interna	1	1,20			1,20		
			Calçada / Copa	1	3,00			3,00		
			Sala de administração e gerência / Calçada	1	2,50			2,50		
			Calçada / Banheiro PCD	1	1,70			1,70		
			Calçada / Sala de observação	1	2,90			2,90		
			Calçada / Sala de atividades coletivas	1	2,05			2,05		
			Calçada / Sala de vacinas	1	2,10			2,10		
			Calçada / Sala de curativos	1	2,60			2,60		
			Calçada / Sanitário PCD	1	1,60			1,60		
			Calçada / Consultório com sanitário anexo	1	2,80			2,80		
			Banheiro PCD / Jardim	1	1,70			1,70		
			Sala de observação / Jardim	1	1,20			1,20		
			Consultório com sanitário anexo / Jardim	1	1,65			1,65		
			Jardim / Consultório odontológico	1	3,05			3,05		
			Jardim / Consultório indiferenciado	1	1,65			1,65		
			Consultório odontológico / Calçada	1	5,85			5,85		
			Sala de inalação coletiva / Calçada	1	1,85			1,85		
			Consultório indiferenciado / Calçada	1	0,95			0,95		
			Estocagem e dispensação de medicamentos / Calçada	1	2,35			2,35		
			Consultório indiferenciado / Calçada	1	2,80			2,80		
			Sanitário PCD Feminino / Calçada	1	1,50			1,50		

(Continua...)

**JOSÉ AROLDO QUEIROGA DE MORAIS**  
 ENGº CIVIL - CREA: 2104170621



## MEMÓRIA DE CÁLCULO DE QUANTITATIVOS

OBRA: CONSTRUÇÃO DE UMA UNIDADE BÁSICA DE SAÚDE, TIPO 1, NO MUNICÍPIO DE PAU DOS FERROS-RN  
LOCAL: RUA ALTO DO GARCIA, LOTEAMENTO INÁCIO FERNANDES COSTA, PAU DOS FERROS-RN  
DATA: AGOSTO DE 2022

### 21 PINTURA

Nº	Código	Un	Descrição					
21.1	M2		APLICAÇÃO MANUAL DE PINTURA COM TINTA TEXTURIZADA ACRÍLICA EM PAREDES EXTERN..(Continuação...)					
		1	Sanitário PCD Masculino / Calçada	1,50			1,50	
			Alvenarias com altura de 2,80m		2,80	52,10	145,88	
		Uds.	APLICAÇÃO DE TEXTURA NAS PAREDES EXTERNAS (ATÉ ALTURA DA 1ª LAJE = 2,80M) - EIXO Y	Comprim.	Largura	Altura	PARCIAL	SUBTOTAL
		1	Calçada / Consultório odontológico	3,50			3,50	
		1	Calçada / Banheiro PCD	3,50			3,50	
		1	Jardim / Circulação interna	2,00			2,00	
		1	Calçada / Sala de esterilização	1,40			1,40	
		1	Calçada / Expurgo	1,40			1,40	
		1	Calçada / Depósito de resíduos recicláveis	0,60			0,60	
		1	Calçada / Depósito de resíduos contaminados	0,60			0,60	
		1	Calçada / Depósito de resíduos comuns	1,30			1,30	
		1	Calçada / Sanitário PCD Feminino	1,70			1,70	
		1	Circulação interna / Calçada	1,50			1,50	
		1	Sala de administração e gerência / Cisterna	2,60			2,60	
		1	Copa / Cisterna	1,50			1,50	
		1	Sanitário PCD Masculino / Calçada	1,70			1,70	
		1	Circulação interna / Jardim	2,00			2,00	
		1	Consultório indiferenciado / Calçada	3,50			3,50	
		1	Consultório com sanitário anexo / Calçada	3,50			3,50	
			Alvenarias com altura de 2,80m		2,80	32,30	90,44	
		Uds.	APLICAÇÃO DE TEXTURA NAS PAREDES EXTERNAS DAS PLATIBANDAS COM ALTURA DE 1,55M - EIXO X	Comprim.	Largura	Altura	PARCIAL	SUBTOTAL
								TOTAL

**JOSÉ AROLDO QUEIROGA DE MORAIS**  
ENGº CIVIL - CREA: 2104170621



## MEMÓRIA DE CÁLCULO DE QUANTITATIVOS

OBRA: CONSTRUÇÃO DE UMA UNIDADE BÁSICA DE SAÚDE, TIPO 1, NO MUNICÍPIO DE PAU DOS FERROS-RN  
 LOCAL: RUA ALTO DO GARCIA, LOTEAMENTO INÁCIO FERNANDES COSTA, PAU DOS FERROS-RN  
 DATA: AGOSTO DE 2022

### 21 PINTURA

Nº	Código	Un	Descrição							
		1	Calçada / Depósito de resíduos comuns	0,80				0,80		
		1	Calçada / Banheiro funcionário	2,80				2,80		
		1	Calçada / Circulação interna	1,20				1,20		
		1	Calçada / Copa	3,00				3,00		
		1	Calçada / Banheiro PCD	1,70				1,70		
		1	Calçada / Sala de observação	2,90				2,90		
		1	Calçada / Sala de atividades coletivas	2,05				2,05		
		1	Calçada / Sala de curativos	2,60				2,60		
		1	Calçada / Sanitária PCD	1,60				1,60		
		1	Calçada / Consultório com sanitário anexo	2,80				2,80		
		1	Banheiro PCD / Jardim	1,70				1,70		
		1	Sala de observação / Jardim	1,20				1,20		
		1	Consultório com sanitário anexo / Jardim	1,80				1,80		
		1	Jardim / Consultório odontológico	3,05				3,05		
		1	Jardim / Consultório indiferenciado	1,80				1,80		
		1	Consultório odontológico / Calçada	5,85				5,85		
		1	Sala de inalação coletiva / Calçada	1,85				1,85		
		1	Consultório indiferenciado / Calçada	0,95				0,95		
		1	Estocagem e dispensação de medicamentos / Calçada	2,35				2,35		
		1	Consultório indiferenciado / Calçada	2,80				2,80		
			Alvenarias com altura de 1,55m		1,55	44,80		69,44		
			APLICAÇÃO DE TEXTURA NAS PAREDES EXTERNAS DAS PLATIBANDAS COM ALTURA DE 1,55M - EIXO Y	Uds.	Comprim.	Largura	Altura	PARCIAL	SUBTOTAL	TOTAL
		1	Calçada / Consultório odontológico (platibanda com marquise)	4,30				4,30		
		1	Calçada / Banheiro PCD	3,50				3,50		
		1	Jardim / Circulação interna	2,00				2,00		

(Continua...)

**JOSÉ AROLDO QUEIROGA DE MORAIS**  
 ENGº CIVIL - CREA: 2104170621



## MEMÓRIA DE CÁLCULO DE QUANTITATIVOS

OBRA: CONSTRUÇÃO DE UMA UNIDADE BÁSICA DE SAÚDE, TIPO 1, NO MUNICÍPIO DE PAU DOS FERROS-RN  
 LOCAL: RUA ALTO DO GARCIA, LOTEAMENTO INÁCIO FERNANDES COSTA, PAU DOS FERROS-RN  
 DATA: AGOSTO DE 2022

### 21 PINTURA

Nº	Código	Un	Descrição							
21.1	M2		APLICAÇÃO MANUAL DE PINTURA COM TINTA TEXTURIZADA ACRÍLICA EM PAREDES EXTERN..(Continuação...)							
			Calçada / Sala de esterilização	1	1,40			1,40		
			Calçada / Expurgo	1	1,40			1,40		
			Calçada / Depósito de resíduos recicláveis	1	0,60			0,60		
			Calçada / Depósito de resíduos contaminados	1	0,60			0,60		
			Calçada / Depósito de resíduos comuns	1	1,30			1,30		
			Circulação interna / Calçada	1	1,50			1,50		
			Sala de administração e gerência / Cisterna	1	2,60			2,60		
			Copa / Cisterna	1	1,50			1,50		
			Circulação interna / Jardim	1	2,00			2,00		
			Consultório indiferenciado / Calçada (platibanda com marquise)	1	4,30			4,30		
			Consultório com sanitário anexo / Calçada	1	3,50			3,50		
			Alvenarias com altura de 1,55m			1,55	30,50	47,28		
			APLICAÇÃO DE TEXTURA NAS PAREDES EXTERNAS DAS PLATIBANDAS COM ALTURA DE 3,40M - EIXO X	Uds.	Comprim.	Largura	Altura	PARCIAL	SUBTOTAL	TOTAL
			Circulação interna / Sala de recepção	1	4,40			4,40		
			Sala de recepção / Entrada principal	1	4,40			4,40		
			Alvenarias com altura de 3,40m				3,40	8,80	29,92	
			APLICAÇÃO DE TEXTURA NAS PAREDES EXTERNAS DAS PLATIBANDAS COM ALTURA DE 3,40M - EIXO Y	Uds.	Comprim.	Largura	Altura	PARCIAL	SUBTOTAL	TOTAL
			Sanitário PCD Feminino / Sala de recepção	1	1,70			1,70		
			Consultório indiferenciado / Sala de recepção	1	3,50			3,50		

(Continua...)

**JOSÉ AROLDO QUEIROGA DE MORAIS**  
 ENGº CIVIL - CREA: 2104170621



## MEMÓRIA DE CÁLCULO DE QUANTITATIVOS

OBRA: CONSTRUÇÃO DE UMA UNIDADE BÁSICA DE SAÚDE, TIPO 1, NO MUNICÍPIO DE PAU DOS FERROS-RN  
 LOCAL: RUA ALTO DO GARCIA, LOTEAMENTO INÁCIO FERNANDES COSTA, PAU DOS FERROS-RN  
 DATA: AGOSTO DE 2022

### 21 PINTURA

Nº	Código	Un	Descrição					
21.1	M2		APLICAÇÃO MANUAL DE PINTURA COM TINTA TEXTURIZADA ACRÍLICA EM PAREDES EXTERN..(Continuação...)					
		1	Sala de recepção / Sanitário PCD Masculino	1,70			1,70	
		1	Sala de recepção / Estocagem e dispensação de medicamentos	3,50			3,50	
			Alvenarias com altura de 3,40m		3,40	10,40		35,36
		Uds.	APLICAÇÃO DE TEXTURA NAS PAREDES EXTERNAS DAS PLATIBANDAS COM ALTURA DE 2,20M - EIXO X	Comprim.	Largura	Altura	PARCIAL	SUBTOTAL
		1	Consultório indiferenciado / Sanitário PCD Feminino	1,50			1,50	
		1	Consultório indiferenciado / Sanitário PCD Masculino	1,50			1,50	
		1	Sanitário PCD Feminino / Calçada	1,50			1,50	
		1	Sanitário PCD Masculino / Calçada	1,50			1,50	
			Alvenarias com altura de 2,20m		2,20	6,00		13,20
		Uds.	APLICAÇÃO DE TEXTURA NAS PAREDES EXTERNAS DAS PLATIBANDAS COM ALTURA DE 2,20M - EIXO Y	Comprim.	Largura	Altura	PARCIAL	SUBTOTAL
		1	Calçada / Sanitário PCD Feminino	1,70			1,70	
		1	Sanitário PCD Masculino / Calçada	1,70			1,70	
			Alvenarias com altura de 2,20m		2,20	3,40		7,48
		Uds.	APLICAÇÃO DE TEXTURA NAS PAREDES DA CISTERNA	Comprim.	Largura	Altura	PARCIAL	SUBTOTAL
		1	Calçada / Cisterna (Eixo X)	3,60			3,60	
		1	Cisterna / Calçada (Eixo X)	3,60			3,60	
		1	Cisterna / Calçada (Eixo Y)	3,60			3,60	
			Alvenarias com altura de 2,00m		2,00	10,80		21,60

**JOSÉ AROLDO QUEIROGA DE MORAIS**  
 ENGº CIVIL - CREA: 2104170621



## MEMÓRIA DE CÁLCULO DE QUANTITATIVOS

OBRA: CONSTRUÇÃO DE UMA UNIDADE BÁSICA DE SAÚDE, TIPO 1, NO MUNICÍPIO DE PAU DOS FERROS-RN  
LOCAL: RUA ALTO DO GARCIA, LOTEAMENTO INÁCIO FERNANDES COSTA, PAU DOS FERROS-RN  
DATA: AGOSTO DE 2022

### 21 PINTURA

#### Nº Código Un Descrição

	Uds.	Comprim.	Largura	Altura	PARCIAL	SUBTOTAL	TOTAL
MENOS ÁREA DE ESQUADRIAS NAS PAREDES EXTERNAS							
PA 01	-1	1,20		2,10	-2,52		
PA 04	-2	0,55		2,10	-2,31		
PA02	-2	1,10		1,70	-3,74		
PA 05	-1	0,80		1,50	-1,20		
PA 06	-1	1,10		2,10	-2,31		
CV 01	-1	1,80		2,60	-4,68		
JA 01	-8	1,00		0,80	-6,40		
JA 02	-10	2,00		0,80	-16,00		
JA 03	-1	2,00		2,20	-4,40		
JA 04	-1	0,95		0,80	-0,76		
JA 05	-2	1,00		0,40	-0,80		
W 01	-2	1,00		0,40	-0,80		
					-45,92	-45,92	
PINTURA DAS PAREDES DO MURO DE FECHAMENTO							
Igual a área de emboço	1	340,20			340,20		
					340,20	340,20	

**Total M2 .....: 754,88**

#### 21.2 88489 M2 APLICAÇÃO MANUAL DE PINTURA COM TINTA LÁTEX ACRÍLICA EM PAREDES, DUAS DEMÃOS. AF\_06/2014

	Uds.	Área	Largura	Altura	PARCIAL	SUBTOTAL	TOTAL
PINTURA COM TINTA ACRÍLICA DAS PAREDES INTERNAS							
Igual a área de emassamento com massa acrílica	1	563,43			563,43		
					563,43	563,43	

**Total M2 .....: 563,43**

#### 21.3 88488 M2 APLICAÇÃO MANUAL DE PINTURA COM TINTA LÁTEX ACRÍLICA EM TETO, DUAS DEMÃOS. AF\_06/2014

	Uds.	Área	Largura	Altura	PARCIAL	SUBTOTAL	TOTAL
PINTURA COM TINTA LÁTEX PVA DOS TETOS							
Igual a área de emassamento com massa látex pva	1	236,19			236,19		

**JOSÉ AROLDO QUEIROGA DE MORAIS**  
ENGº CIVIL - CREA: 2104170621



## MEMÓRIA DE CÁLCULO DE QUANTITATIVOS

OBRA: CONSTRUÇÃO DE UMA UNIDADE BÁSICA DE SAÚDE, TIPO 1, NO MUNICÍPIO DE PAU DOS FERROS-RN  
LOCAL: RUA ALTO DO GARCIA, LOTEAMENTO INÁCIO FERNANDES COSTA, PAU DOS FERROS-RN  
DATA: AGOSTO DE 2022

### 21 PINTURA

Nº	Código	Un	Descrição							
						236,19	236,19			
						<b>Total M2 .....</b>		<b>236,19</b>		
21.4	102219	M2	<b>PINTURA TINTA DE ACABAMENTO (PIGMENTADA) ESMALTE SINTÉTICO ACETINADO EM MADEIRA, 2 DEMÃOS. AF_01/2021</b>							
			PINTURA DAS ESQUADRIAS DE MADEIRA	Uds.	Comprim.	Largura	Altura	PARCIAL	SUBTOTAL	TOTAL
			PM 01	6	0,80		2,10	10,08		
			PM 02	12	0,90		2,10	22,68		
			PM 03	2	0,90		2,10	3,78		
			PM 04	1	1,00		2,10	2,10		
			PM 05	1	1,20		2,10	2,52		
			Área das esquadrias vezes 3 (equivalente a pintura das duas faces + caixa de porta)	3				41,16	123,48	
								<b>Total M2 .....</b>		<b>123,48</b>
21.5	102197	M2	<b>PINTURA FUNDO NIVELADOR ALQUÍDICO BRANCO EM MADEIRA. AF_01/2021</b>							
			PINTURA DE FUNDO NIVELADOR DAS ESQUADRIAS DE MADEIRA	Uds.	Comprim.	Largura	Altura	PARCIAL	SUBTOTAL	TOTAL
			PM 01	6	0,80		2,10	10,08		
			PM 02	12	0,90		2,10	22,68		
			PM 03	2	0,90		2,10	3,78		
			PM 04	1	1,00		2,10	2,10		
			PM 05	1	1,20		2,10	2,52		
			Área das esquadrias vezes 3 (equivalente a pintura das duas faces + caixa de porta)	3				41,16	123,48	
								<b>Total M2 .....</b>		<b>123,48</b>
21.6	100721	M2	<b>PINTURA COM TINTA ALQUÍDICA DE FUNDO (TIPO ZARCÃO) PULVERIZADA SOBRE SUPERFÍCIES METÁLICAS (EXCETO PERFIL) EXECUTADO EM OBRA (POR DEMÃO). AF_01/2020_P</b>							
			FUNDO TIPO ZARCÃO PARA PINTURA DE ESQUADRIAS METÁLICAS	Uds.	Comprim.	Largura	Altura	PARCIAL	SUBTOTAL	TOTAL
			CA01 - Via de acesso / Estacionamento descoberto	1	5,70		2,00	11,40		

**JOSÉ AROLDO QUEIROGA DE MORAIS**  
ENGº CIVIL - CREA: 2104170621





## MEMÓRIA DE CÁLCULO DE QUANTITATIVOS

OBRA: CONSTRUÇÃO DE UMA UNIDADE BÁSICA DE SAÚDE, TIPO 1, NO MUNICÍPIO DE PAU DOS FERROS-RN  
 LOCAL: RUA ALTO DO GARCIA, LOTEAMENTO INÁCIO FERNANDES COSTA, PAU DOS FERROS-RN  
 DATA: AGOSTO DE 2022

### 21 PINTURA

Nº	Código	Un	Descrição					
		2	Vezes 2 (pintura das duas faces da esquadria)			11,40		22,80
							<b>Total M2 .....</b>	<b>22,80</b>
21.7	100761	M2	<b>PINTURA COM TINTA ALQUÍDICA DE ACABAMENTO (ESMALTE SINTÉTICO FOSCO) PULVERIZADA SOBRE SUPERFÍCIES METÁLICAS (EXCETO PERFIL) EXECUTADO EM OBRA (02 DEMÃOS). AF_01/2020_P</b>					
	PINTURA DE ESQUADRIAS METÁLICAS	Uds.	Comprim.	Largura	Altura	PARCIAL	SUBTOTAL	TOTAL
	CA01 - Via de acesso / Estacionamento descoberto	1	5,70		2,00	11,40		
	Vezes 2 (pintura das duas faces da esquadria)	2				11,40	22,80	
							<b>Total M2 .....</b>	<b>22,80</b>

**JOSÉ AROLDO QUEIROGA DE MORAIS**  
 ENGº CIVIL - CREA: 2104170621



## MEMÓRIA DE CÁLCULO DE QUANTITATIVOS

OBRA: CONSTRUÇÃO DE UMA UNIDADE BÁSICA DE SAÚDE, TIPO 1, NO MUNICÍPIO DE PAU DOS FERROS-RN  
 LOCAL: RUA ALTO DO GARCIA, LOTEAMENTO INÁCIO FERNANDES COSTA, PAU DOS FERROS-RN  
 DATA: AGOSTO DE 2022

### 22 PAISAGISMO

Nº	Código	Un	Descrição							
22.1	103946	M2	PLANTIO DE GRAMA ESMERALDA OU SÃO CARLOS OU CURITIBANA, EM PLACAS. AF_05/2022							
			PLANTIO DE GRAMA DOS JARDINS	Uds.	Área	Largura	Altura	PARCIAL	SUBTOTAL	TOTAL
			Jardim dos fundos	1	125,77			125,77		
			Jardim entre Banheiro PCD e Consultório odontológico	1	4,80			4,80		
			Jardim entre consultório com sanitário anexo e Consultório indiferenciado	1	3,60			3,60		
			Jardim frontal com banco	1	4,52			4,52		
			Jardim frontal	1	24,05			24,05		
			Jardim frontal	1	29,59			29,59		
			Jardim entre passeio público e entrada de veículos na área de desembarque	1	9,46			9,46		
								201,79	201,79	
									<b>Total M2 .....</b>	<b>201,79</b>

**JOSÉ AROLDO QUEIROGA DE MORAIS**  
 ENGº CIVIL - CREA: 2104170621



## 10. Planilha de Quantitativos e Preços Básicos



## PLANILHA DE QUANTITATIVOS E PREÇOS BÁSICOS

OBRA: CONSTRUÇÃO DE UMA UNIDADE BÁSICA DE SAÚDE, TIPO 1, NO MUNICÍPIO DE PAU DOS FERROS-RN

LOCAL: RUA ALTO DO GARCIA, LOTEAMENTO INÁCIO FERNANDES COSTA, PAU DOS FERROS-RN

DATA DO PROJETO: AGOSTO DE 2022

BASE DE PREÇOS: 01/06/2022 NÃO DESONERADO COM DATA DE REFERÊNCIA TÉCNICA DE 12/07/2022 ÀS 23:58:56

### Orçamento parcial nº 1 ADMINISTRAÇÃO LOCAL

Num.	Cod. SINAPI	Descrição	Un	Quantit.	P. unit. sem BDI (R\$)	P. Unit. com BDI (R\$)	Importância com BDI (R\$)
1.1	COMP01	ADMINISTRAÇÃO LOCAL DE OBRA	VG	1,00	38.228,40	46.065,22	46.065,22
<b>Total orçamento parcial nº 1 ADMINISTRAÇÃO LOCAL:</b>							<b>46.065,22</b>

**JOSÉ AROLDO QUEIROGA DE MORAIS**

ENGº CIVIL - CREA: 2104170621



## PLANILHA DE QUANTITATIVOS E PREÇOS BÁSICOS

OBRA: CONSTRUÇÃO DE UMA UNIDADE BÁSICA DE SAÚDE, TIPO 1, NO MUNICÍPIO DE PAU DOS FERROS-RN

LOCAL: RUA ALTO DO GARCIA, LOTEAMENTO INÁCIO FERNANDES COSTA, PAU DOS FERROS-RN

DATA DO PROJETO: AGOSTO DE 2022

BASE DE PREÇOS: 01/06/2022 NÃO DESONERADO COM DATA DE REFERÊNCIA TÉCNICA DE 12/07/2022 ÀS 23:58:56

### Orçamento parcial nº 2 SERVIÇOS PRELIMINARES

Num.	Cod. SINAPI	Descrição	Un	Quantit.	P. unit. sem BDI ( R\$ )	P. Unit. com BDI (R\$)	Importância com BDI (R\$)
2.1	00051/ORSE	PLACA DE OBRA EM CHAPA AÇO GALVANIZADO, INSTALADA - REV 02_01/2022	M2	4,50	557,96	672,34	3.025,53
2.2	98525	LIMPEZA MECANIZADA DE CAMADA VEGETAL, VEGETAÇÃO E PEQUENAS ÁRVORES (DIÂMETRO DE TRONCO MENOR QUE 0,20 M), COM TRATOR DE ESTEIRAS.AF_05/2018	M2	900,00	0,37	0,45	405,00
2.3	98458	TAPUME COM COMPENSADO DE MADEIRA. AF_05/2018	M2	66,00	146,02	175,95	11.612,70
2.4	93207	EXECUÇÃO DE ESCRITÓRIO EM CANTEIRO DE OBRA EM CHAPA DE MADEIRA COMPENSADA, NÃO INCLUSO MOBILIÁRIO E EQUIPAMENTOS. AF_02/2016	M2	20,00	1.089,72	1.313,11	26.262,20
2.5	93212	EXECUÇÃO DE SANITÁRIO E VESTIÁRIO EM CANTEIRO DE OBRA EM CHAPA DE MADEIRA COMPENSADA, NÃO INCLUSO MOBILIÁRIO. AF_02/2016	M2	20,00	1.003,59	1.209,33	24.186,60
2.6	93584	EXECUÇÃO DE DEPÓSITO EM CANTEIRO DE OBRA EM CHAPA DE MADEIRA COMPENSADA, NÃO INCLUSO MOBILIÁRIO. AF_04/2016	M2	10,00	878,16	1.058,18	10.581,80

**JOSÉ AROLDO QUEIROGA DE MORAIS**

ENGº CIVIL - CREA: 2104170621



## PLANILHA DE QUANTITATIVOS E PREÇOS BÁSICOS

OBRA: CONSTRUÇÃO DE UMA UNIDADE BÁSICA DE SAÚDE, TIPO 1, NO MUNICÍPIO DE PAU DOS FERROS-RN

LOCAL: RUA ALTO DO GARCIA, LOTEAMENTO INÁCIO FERNANDES COSTA, PAU DOS FERROS-RN

DATA DO PROJETO: AGOSTO DE 2022

BASE DE PREÇOS: 01/06/2022 NÃO DESONERADO COM DATA DE REFERÊNCIA TÉCNICA DE 12/07/2022 ÀS 23:58:56

### Orçamento parcial nº 2 SERVIÇOS PRELIMINARES

Num.	Cod. SINAPI	Descrição	Un	Quantit.	P. unit. sem BDI ( R\$ )	P. Unit. com BDI (R\$)	Importância com BDI (R\$)
2.7	104114	(COMPOSIÇÃO REPRESENTATIVA) LIGAÇÃO PREDIAL DE ÁGUA, REDE DN 50 MM, RAMAL PREDIAL DE 20 MM, L = 4,0 M, LARGURA DA VALA = 0,65 M; COM COLAR DE TOMADA DE PVC; ESCAVAÇÃO MECANIZADA, PREPARO DE FUNDO DE VALA E REATERRO COMPACTADO. AF_06/2022.	UN	1,00	223,53	269,35	269,35
2.8	95634	KIT CAVALETE PARA MEDIÇÃO DE ÁGUA - ENTRADA PRINCIPAL, EM PVC SOLDÁVEL DN 20 (½") FORNECIMENTO E INSTALAÇÃO (EXCLUSIVE HIDRÔMETRO). AF_11/2016	UN	1,00	167,05	201,30	201,30
2.9	95673	HIDRÔMETRO DN 20 (½"), 1,5 M³/H – FORNECIMENTO E INSTALAÇÃO. AF_11/2016	UN	1,00	133,51	160,88	160,88
2.10	104124	(COMPOSIÇÃO REPRESENTATIVA) LIGAÇÃO PREDIAL DE ESGOTO, REDE DN 150 MM, COLETOR PREDIAL DN 100 MM, L = 2,0 M, LARGURA DA VALA = 0,65 M; COM SELIM E CURVA 90 GRAUS; ESCAVAÇÃO MECANIZADA, PREPARO DE FUNDO DE VALA E REATERRO COMPACTADO. AF_06/2022.	UN	1,00	359,35	433,02	433,02

**JOSÉ AROLDO QUEIROGA DE MORAIS**

ENGº CIVIL - CREA: 2104170621



## PLANILHA DE QUANTITATIVOS E PREÇOS BÁSICOS

OBRA: CONSTRUÇÃO DE UMA UNIDADE BÁSICA DE SAÚDE, TIPO 1, NO MUNICÍPIO DE PAU DOS FERROS-RN

LOCAL: RUA ALTO DO GARCIA, LOTEAMENTO INÁCIO FERNANDES COSTA, PAU DOS FERROS-RN

DATA DO PROJETO: AGOSTO DE 2022

BASE DE PREÇOS: 01/06/2022 NÃO DESONERADO COM DATA DE REFERÊNCIA TÉCNICA DE 12/07/2022 ÀS 23:58:56

### Orçamento parcial nº 2 SERVIÇOS PRELIMINARES

Num.	Cod. SINAPI	Descrição	Un	Quantit.	P. unit. sem BDI (R\$)	P. Unit. com BDI (R\$)	Importância com BDI (R\$)
2.11	04176/ORSE	LOCAÇÃO DE CONSTRUÇÃO DE EDIFICAÇÃO ENTRE 200 E 1000 M2, INCLUSIVE EXECUÇÃO DE GABARITO DE MADEIRA.	M2	267,27	7,65	9,22	2.464,23
<b>Total orçamento parcial nº 2 SERVIÇOS PRELIMINARES:</b>							<b>79.602,61</b>

**JOSÉ AROLDO QUEIROGA DE MORAIS**  
ENGº CIVIL - CREA: 2104170621



## PLANILHA DE QUANTITATIVOS E PREÇOS BÁSICOS

OBRA: CONSTRUÇÃO DE UMA UNIDADE BÁSICA DE SAÚDE, TIPO 1, NO MUNICÍPIO DE PAU DOS FERROS-RN

LOCAL: RUA ALTO DO GARCIA, LOTEAMENTO INÁCIO FERNANDES COSTA, PAU DOS FERROS-RN

DATA DO PROJETO: AGOSTO DE 2022

BASE DE PREÇOS: 01/06/2022 NÃO DESONERADO COM DATA DE REFERÊNCIA TÉCNICA DE 12/07/2022 ÀS 23:58:56

### Orçamento parcial nº 3 MOVIMENTO DE TERRA

Num.	Cod. SINAPI	Descrição	Un	Quantit.	P. unit. sem BDI (R\$)	P. Unit. com BDI (R\$)	Importância com BDI (R\$)
3.1	93358	ESCAVAÇÃO MANUAL DE VALA COM PROFUNDIDADE MENOR OU IGUAL A 1,30 M. AF_02/2021	M3	96,73	73,30	88,33	8.544,16
3.2	101616	PREPARO DE FUNDO DE VALA COM LARGURA MENOR QUE 1,5 M (ACERTO DO SOLO NATURAL). AF_08/2020	M2	75,01	5,47	6,59	494,32
3.3	96995	REATERRO MANUAL APILOADO COM SOQUETE. AF_10/2017	M3	51,97	44,44	53,55	2.782,99
3.4	100973	CARGA, MANOBRA E DESCARGA DE SOLOS E MATERIAIS GRANULARES EM CAMINHÃO BASCULANTE 6 M <sup>3</sup> - CARGA COM PÁ CARREGADEIRA (CAÇAMBA DE 1,7 A 2,8 M <sup>3</sup> / 128 HP) E DESCARGA LIVRE (UNIDADE: M3). AF_07/2020	M3	44,76	8,59	10,35	463,27
<b>Total orçamento parcial nº 3 MOVIMENTO DE TERRA:</b>							<b>12.284,74</b>

**JOSÉ AROLDO QUEIROGA DE MORAIS**  
 ENG<sup>o</sup> CIVIL - CREA: 2104170621





## PLANILHA DE QUANTITATIVOS E PREÇOS BÁSICOS

OBRA: CONSTRUÇÃO DE UMA UNIDADE BÁSICA DE SAÚDE, TIPO 1, NO MUNICÍPIO DE PAU DOS FERROS-RN

LOCAL: RUA ALTO DO GARCIA, LOTEAMENTO INÁCIO FERNANDES COSTA, PAU DOS FERROS-RN

DATA DO PROJETO: AGOSTO DE 2022

BASE DE PREÇOS: 01/06/2022 NÃO DESONERADO COM DATA DE REFERÊNCIA TÉCNICA DE 12/07/2022 ÀS 23:58:56

### Orçamento parcial nº 4 FUNDAÇÃO

Num.	Cod. SINAPI	Descrição	Un	Quantit.	P. unit. sem BDI (R\$)	P. Unit. com BDI (R\$)	Importância com BDI (R\$)
4.1	95241	LASTRO DE CONCRETO MAGRO, APLICADO EM PISOS, LAJES SOBRE SOLO OU RADIERS, ESPESSURA DE 5 CM. AF_07/2016	M2	32,93	28,35	34,16	1.124,89
4.2	94965	CONCRETO FCK = 25MPA, TRAÇO 1:2,3:2,7 (EM MASSA SECA DE CIMENTO/ AREIA MÉDIA/ BRITA 1) - PREPARO MECÂNICO COM BETONEIRA 400 L. AF_05/2021	M3	18,49	450,74	543,14	10.042,66
4.3	103670	LANÇAMENTO COM USO DE BALDES, ADENSAMENTO E ACABAMENTO DE CONCRETO EM ESTRUTURAS. AF_02/2022	M3	18,49	254,74	306,96	5.675,69
4.4	96532	FABRICAÇÃO, MONTAGEM E DESMONTAGEM DE FÔRMA PARA SAPATA, EM MADEIRA SERRADA, E=25 MM, 2 UTILIZAÇÕES. AF_06/2017	M2	56,55	215,82	260,06	14.706,39
4.5	96543	ARMAÇÃO DE BLOCO, VIGA BALDRAME E SAPATA UTILIZANDO AÇO CA-60 DE 5 MM - MONTAGEM. AF_06/2017	KG	14,30	19,99	24,09	344,49
4.6	96546	ARMAÇÃO DE BLOCO, VIGA BALDRAME OU SAPATA UTILIZANDO AÇO CA-50 DE 10 MM - MONTAGEM. AF_06/2017	KG	93,30	15,99	19,27	1.797,89

**JOSÉ AROLDO QUEIROGA DE MORAIS**

ENGº CIVIL - CREA: 2104170621



## PLANILHA DE QUANTITATIVOS E PREÇOS BÁSICOS

OBRA: CONSTRUÇÃO DE UMA UNIDADE BÁSICA DE SAÚDE, TIPO 1, NO MUNICÍPIO DE PAU DOS FERROS-RN  
 LOCAL: RUA ALTO DO GARCIA, LOTEAMENTO INÁCIO FERNANDES COSTA, PAU DOS FERROS-RN  
 DATA DO PROJETO: AGOSTO DE 2022  
 BASE DE PREÇOS: 01/06/2022 NÃO DESONERADO COM DATA DE REFERÊNCIA TÉCNICA DE 12/07/2022 ÀS 23:58:56

### Orçamento parcial nº 4 FUNDAÇÃO

Num.	Cod. SINAPI	Descrição	Un	Quantit.	P. unit. sem BDI ( R\$ )	P. Unit. com BDI (R\$)	Importância com BDI (R\$)
4.7	96547	ARMAÇÃO DE BLOCO, VIGA BALDRAME OU SAPATA UTILIZANDO AÇO CA-50 DE 12,5 MM - MONTAGEM. AF_06/2017	KG	28,40	13,54	16,32	463,49
4.8	96548	ARMAÇÃO DE BLOCO, VIGA BALDRAME OU SAPATA UTILIZANDO AÇO CA-50 DE 16 MM - MONTAGEM. AF_06/2017	KG	34,40	12,89	15,53	534,23
4.9	COMP02	ALVENARIA DE TIJOLO CERÂMICO FURADO (9X19X19)CM C/ARGAMSSA MISTA DE CAL HIDRATADA ESP=20CM (BASEADO NA COMPOSIÇÃO C0074/SEINFRA)	M2	11,52	107,97	130,10	1.498,75
4.10	102487	CONCRETO CICLÓPICO FCK = 15MPA, 30% PEDRA DE MÃO EM VOLUME REAL, INCLUSIVE LANÇAMENTO. AF_05/2021	M3	7,56	545,13	656,88	4.966,01
4.11	C0054/SEINFRA	ALVENARIA DE EMBASAMENTO DE PEDRA ARGAMASSADA	M3	10,50	557,60	671,91	7.055,06
4.12	C4592/SEINFRA	ALVENARIA DE EMBASAMENTO EM TIJOLO CERÂMICO FURADO C/ ARGAMASSA CIMENTO E AREIA 1:4	M3	2,62	635,38	765,63	2.005,95
<b>Total orçamento parcial nº 4 FUNDAÇÃO:</b>							<b>50.215,50</b>

**JOSÉ AROLDO QUEIROGA DE MORAIS**  
 ENGº CIVIL - CREA: 2104170621



## PLANILHA DE QUANTITATIVOS E PREÇOS BÁSICOS

OBRA: CONSTRUÇÃO DE UMA UNIDADE BÁSICA DE SAÚDE, TIPO 1, NO MUNICÍPIO DE PAU DOS FERROS-RN

LOCAL: RUA ALTO DO GARCIA, LOTEAMENTO INÁCIO FERNANDES COSTA, PAU DOS FERROS-RN

DATA DO PROJETO: AGOSTO DE 2022

BASE DE PREÇOS: 01/06/2022 NÃO DESONERADO COM DATA DE REFERÊNCIA TÉCNICA DE 12/07/2022 ÀS 23:58:56

### Orçamento parcial nº 5 SUPERESTRUTURA

Num.	Cod. SINAPI	Descrição	Un	Quantit.	P. unit. sem BDI ( R\$ )	P. Unit. com BDI (R\$)	Importância com BDI (R\$)
5.1	92264	FABRICAÇÃO DE FÔRMA PARA PILARES E ESTRUTURAS SIMILARES, EM CHAPA DE MADEIRA COMPENSADA PLASTIFICADA, E = 18 MM. AF_09/2020	M2	63,14	297,83	358,89	22.660,31
5.2	92266	FABRICAÇÃO DE FÔRMA PARA VIGAS, EM CHAPA DE MADEIRA COMPENSADA PLASTIFICADA, E = 18 MM. AF_09/2020	M2	56,84	221,74	267,20	15.187,65
5.3	94965	CONCRETO FCK = 25MPA, TRAÇO 1:2,3:2,7 (EM MASSA SECA DE CIMENTO/ AREIA MÉDIA/ BRITA 1) - PREPARO MECÂNICO COM BETONEIRA 400 L. AF_05/2021	M3	27,87	450,74	543,14	15.137,31
5.4	103670	LANÇAMENTO COM USO DE BALDES, ADENSAMENTO E ACABAMENTO DE CONCRETO EM ESTRUTURAS. AF_02/2022	M3	27,87	254,74	306,96	8.554,98
5.5	92263	FABRICAÇÃO DE FÔRMA PARA PILARES E ESTRUTURAS SIMILARES, EM CHAPA DE MADEIRA COMPENSADA RESINADA, E = 17 MM. AF_09/2020	M2	179,80	227,29	273,88	49.243,62
5.6	92265	FABRICAÇÃO DE FÔRMA PARA VIGAS, EM CHAPA DE MADEIRA COMPENSADA RESINADA, E = 17 MM. AF_09/2020	M2	267,18	161,23	194,28	51.907,73

**JOSÉ AROLDO QUEIROGA DE MORAIS**

ENGº CIVIL - CREA: 2104170621



## PLANILHA DE QUANTITATIVOS E PREÇOS BÁSICOS

OBRA: CONSTRUÇÃO DE UMA UNIDADE BÁSICA DE SAÚDE, TIPO 1, NO MUNICÍPIO DE PAU DOS FERROS-RN

LOCAL: RUA ALTO DO GARCIA, LOTEAMENTO INÁCIO FERNANDES COSTA, PAU DOS FERROS-RN

DATA DO PROJETO: AGOSTO DE 2022

BASE DE PREÇOS: 01/06/2022 NÃO DESONERADO COM DATA DE REFERÊNCIA TÉCNICA DE 12/07/2022 ÀS 23:58:56

### Orçamento parcial nº 5 SUPERESTRUTURA

Num.	Cod. SINAPI	Descrição	Un	Quantit.	P. unit. sem BDI ( R\$ )	P. Unit. com BDI (R\$)	Importância com BDI (R\$)
5.7	92759	ARMAÇÃO DE PILAR OU VIGA DE ESTRUTURA CONVENCIONAL DE CONCRETO ARMADO UTILIZANDO AÇO CA-60 DE 5,0 MM - MONTAGEM. AF_06/2022	KG	724,77	16,72	20,15	14.604,12
5.8	92760	ARMAÇÃO DE PILAR OU VIGA DE ESTRUTURA CONVENCIONAL DE CONCRETO ARMADO UTILIZANDO AÇO CA-50 DE 6,3 MM - MONTAGEM. AF_06/2022	KG	317,60	16,38	19,74	6.269,42
5.9	92761	ARMAÇÃO DE PILAR OU VIGA DE ESTRUTURA CONVENCIONAL DE CONCRETO ARMADO UTILIZANDO AÇO CA-50 DE 8,0 MM - MONTAGEM. AF_06/2022	KG	178,30	15,79	19,03	3.393,05
5.10	92762	ARMAÇÃO DE PILAR OU VIGA DE ESTRUTURA CONVENCIONAL DE CONCRETO ARMADO UTILIZANDO AÇO CA-50 DE 10,0 MM - MONTAGEM. AF_06/2022	KG	1.414,94	14,33	17,27	24.436,01
5.11	92763	ARMAÇÃO DE PILAR OU VIGA DE ESTRUTURA CONVENCIONAL DE CONCRETO ARMADO UTILIZANDO AÇO CA-50 DE 12,5 MM - MONTAGEM. AF_06/2022	KG	421,50	12,16	14,65	6.174,98

**JOSÉ AROLDO QUEIROGA DE MORAIS**

ENGº CIVIL - CREA: 2104170621



## PLANILHA DE QUANTITATIVOS E PREÇOS BÁSICOS

OBRA: CONSTRUÇÃO DE UMA UNIDADE BÁSICA DE SAÚDE, TIPO 1, NO MUNICÍPIO DE PAU DOS FERROS-RN

LOCAL: RUA ALTO DO GARCIA, LOTEAMENTO INÁCIO FERNANDES COSTA, PAU DOS FERROS-RN

DATA DO PROJETO: AGOSTO DE 2022

BASE DE PREÇOS: 01/06/2022 NÃO DESONERADO COM DATA DE REFERÊNCIA TÉCNICA DE 12/07/2022 ÀS 23:58:56

### Orçamento parcial nº 5 SUPERESTRUTURA

Num.	Cod. SINAPI	Descrição	Un	Quantit.	P. unit. sem BDI (R\$)	P. Unit. com BDI (R\$)	Importância com BDI (R\$)
5.12	92764	ARMAÇÃO DE PILAR OU VIGA DE ESTRUTURA CONVENCIONAL DE CONCRETO ARMADO UTILIZANDO AÇO CA-50 DE 16,0 MM - MONTAGEM. AF_06/2022	KG	189,60	11,89	14,33	2.716,97
5.13	95957	(COMPOSIÇÃO REPRESENTATIVA) EXECUÇÃO DE ESTRUTURAS DE CONCRETO ARMADO, PARA EDIFICAÇÃO INSTITUCIONAL TÉRREA, FCK = 25 MPA. AF_01/2017	M3	0,18	3.617,92	4.359,59	784,73
5.14	101963	LAJE PRÉ-MOLDADA UNIDIRECIONAL, BIAPOIADA, PARA PISO, ENCHIMENTO EM CERÂMICA, VIGOTA CONVENCIONAL, ALTURA TOTAL DA LAJE (ENCHIMENTO+CAPA) = (8+4). AF_11/2020	M2	280,32	188,43	227,06	63.649,46
5.15	09779/ORSE	LAJE PRÉ-FABRICADA TRELIÇADA PARA PISO OU COBERTURA, INTEREIXO 38 CM, H=16CM, ENCHIMENTO EM BLOCO CERAMICO H=12CM, INCLUSIVE ESCORAMENTO EM MADEIRA E CAPEAMENTO 4CM.	M2	25,61	240,27	289,53	7.414,86
<b>Total orçamento parcial nº 5 SUPERESTRUTURA:</b>							<b>292.135,20</b>

**JOSÉ AROLDO QUEIROGA DE MORAIS**  
 ENGº CIVIL - CREA: 2104170621



## PLANILHA DE QUANTITATIVOS E PREÇOS BÁSICOS

OBRA: CONSTRUÇÃO DE UMA UNIDADE BÁSICA DE SAÚDE, TIPO 1, NO MUNICÍPIO DE PAU DOS FERROS-RN

LOCAL: RUA ALTO DO GARCIA, LOTEAMENTO INÁCIO FERNANDES COSTA, PAU DOS FERROS-RN

DATA DO PROJETO: AGOSTO DE 2022

BASE DE PREÇOS: 01/06/2022 NÃO DESONERADO COM DATA DE REFERÊNCIA TÉCNICA DE 12/07/2022 ÀS 23:58:56

### Orçamento parcial nº 6 IMPERMEABILIZAÇÕES

Num.	Cod. SINAPI	Descrição	Un	Quantit.	P. unit. sem BDI (R\$)	P. Unit. com BDI (R\$)	Importância com BDI (R\$)
6.1	98557	IMPERMEABILIZAÇÃO DE SUPERFÍCIE COM EMULSÃO ASFÁLTICA, 2 DEMÃOS AF_06/2018	M2	313,51	35,27	42,50	13.324,18
6.2	98546	IMPERMEABILIZAÇÃO DE SUPERFÍCIE COM MANTA ASFÁLTICA, UMA CAMADA, INCLUSIVE APLICAÇÃO DE PRIMER ASFÁLTICO, E=3MM. AF_06/2018	M2	39,59	104,46	125,87	4.983,19
6.3	98564	PROTEÇÃO MECÂNICA DE SUPERFÍCIE VERTICAL COM ARGAMASSA DE CIMENTO E AREIA, TRAÇO 1:3, E=2CM. AF_06/2018	M2	39,59	45,73	55,10	2.181,41
6.4	87739	CONTRAPISO EM ARGAMASSA PRONTA, PREPARO MANUAL, APLICADO EM ÁREAS MOLHADAS SOBRE LAJE, ADERIDO, ACABAMENTO NÃO REFORÇADO, ESPESSURA 2CM. AF_07/2021	M2	16,97	67,56	81,41	1.381,53
<b>Total orçamento parcial nº 6 IMPERMEABILIZAÇÕES:</b>							<b>21.870,31</b>

**JOSÉ AROLDO QUEIROGA DE MORAIS**  
ENGº CIVIL - CREA: 2104170621



## PLANILHA DE QUANTITATIVOS E PREÇOS BÁSICOS

OBRA: CONSTRUÇÃO DE UMA UNIDADE BÁSICA DE SAÚDE, TIPO 1, NO MUNICÍPIO DE PAU DOS FERROS-RN

LOCAL: RUA ALTO DO GARCIA, LOTEAMENTO INÁCIO FERNANDES COSTA, PAU DOS FERROS-RN

DATA DO PROJETO: AGOSTO DE 2022

BASE DE PREÇOS: 01/06/2022 NÃO DESONERADO COM DATA DE REFERÊNCIA TÉCNICA DE 12/07/2022 ÀS 23:58:56

### Orçamento parcial nº 7 ALVENARIAS

Num.	Cod. SINAPI	Descrição	Un	Quantit.	P. unit. sem BDI (R\$)	P. Unit. com BDI (R\$)	Importância com BDI (R\$)
7.1	103328	ALVENARIA DE VEDAÇÃO DE BLOCOS CERÂMICOS FURADOS NA HORIZONTAL DE 9X19X19 CM (ESPESSURA 9 CM) E ARGAMASSA DE ASSENTAMENTO COM PREPARO EM BETONEIRA. AF_12/2021	M2	816,52	75,28	90,71	74.066,53
7.2	93188	VERGA MOLDADA IN LOCO EM CONCRETO PARA PORTAS COM ATÉ 1,5 M DE VÃO. AF_03/2016	M	22,90	89,57	107,93	2.471,60
7.3	93189	VERGA MOLDADA IN LOCO EM CONCRETO PARA PORTAS COM MAIS DE 1,5 M DE VÃO. AF_03/2016	M	13,50	104,22	125,59	1.695,47
7.4	93186	VERGA MOLDADA IN LOCO EM CONCRETO PARA JANELAS COM ATÉ 1,5 M DE VÃO. AF_03/2016	M	10,70	89,92	108,35	1.159,35
7.5	93187	VERGA MOLDADA IN LOCO EM CONCRETO PARA JANELAS COM MAIS DE 1,5 M DE VÃO. AF_03/2016	M	39,65	102,25	123,21	4.885,28
7.6	93196	CONTRAVERGA MOLDADA IN LOCO EM CONCRETO PARA VÃOS DE ATÉ 1,5 M DE COMPRIMENTO. AF_03/2016	M	10,70	84,84	102,23	1.093,86
7.7	93197	CONTRAVERGA MOLDADA IN LOCO EM CONCRETO PARA VÃOS DE MAIS DE 1,5 M DE COMPRIMENTO. AF_03/2016	M	39,65	95,01	114,49	4.539,53

**JOSÉ AROLDO QUEIROGA DE MORAIS**

ENGº CIVIL - CREA: 2104170621



## PLANILHA DE QUANTITATIVOS E PREÇOS BÁSICOS

OBRA: CONSTRUÇÃO DE UMA UNIDADE BÁSICA DE SAÚDE, TIPO 1, NO MUNICÍPIO DE PAU DOS FERROS-RN

LOCAL: RUA ALTO DO GARCIA, LOTEAMENTO INÁCIO FERNANDES COSTA, PAU DOS FERROS-RN

DATA DO PROJETO: AGOSTO DE 2022

BASE DE PREÇOS: 01/06/2022 NÃO DESONERADO COM DATA DE REFERÊNCIA TÉCNICA DE 12/07/2022 ÀS 23:58:56

### Orçamento parcial nº 7 ALVENARIAS

Num.	Cod. SINAPI	Descrição	Un	Quantit.	P. unit. sem BDI (R\$)	P. Unit. com BDI (R\$)	Importância com BDI (R\$)
7.8	C0773/SEINFRA	CHAPIM PRÉ-MOLDADO DE CONCRETO	M2	199,75	216,22	260,55	52.044,86
<b>Total orçamento parcial nº 7 ALVENARIAS:</b>							<b>141.956,48</b>

**JOSÉ AROLDO QUEIROGA DE MORAIS**

ENGº CIVIL - CREA: 2104170621





## PLANILHA DE QUANTITATIVOS E PREÇOS BÁSICOS

OBRA: CONSTRUÇÃO DE UMA UNIDADE BÁSICA DE SAÚDE, TIPO 1, NO MUNICÍPIO DE PAU DOS FERROS-RN

LOCAL: RUA ALTO DO GARCIA, LOTEAMENTO INÁCIO FERNANDES COSTA, PAU DOS FERROS-RN

DATA DO PROJETO: AGOSTO DE 2022

BASE DE PREÇOS: 01/06/2022 NÃO DESONERADO COM DATA DE REFERÊNCIA TÉCNICA DE 12/07/2022 ÀS 23:58:56

### Orçamento parcial nº 8 COBERTURA

Num.	Cod. SINAPI	Descrição	Un	Quantit.	P. unit. sem BDI (R\$)	P. Unit. com BDI (R\$)	Importância com BDI (R\$)
8.1	92565	FABRICAÇÃO E INSTALAÇÃO DE ESTRUTURA PONTALETADA DE MADEIRA NÃO APARELHADA PARA TELHADOS COM ATÉ 2 ÁGUAS E PARA TELHA CERÂMICA OU DE CONCRETO, INCLUSO TRANSPORTE VERTICAL. AF_12/2015	M2	287,04	35,03	42,21	12.115,96
8.2	92539	TRAMA DE MADEIRA COMPOSTA POR RIPAS, CAIBROS E TERÇAS PARA TELHADOS DE ATÉ 2 ÁGUAS PARA TELHA DE ENCAIXE DE CERÂMICA OU DE CONCRETO, INCLUSO TRANSPORTE VERTICAL. AF_07/2019	M2	287,04	69,40	83,63	24.005,16
8.3	94201	TELHAMENTO COM TELHA CERÂMICA CAPA-CANAL, TIPO COLONIAL, COM ATÉ 2 ÁGUAS, INCLUSO TRANSPORTE VERTICAL. AF_07/2019	M2	287,04	35,27	42,50	12.199,20
8.4	94221	CUMEEIRA PARA TELHA CERÂMICA EMBOÇADA COM ARGAMASSA TRAÇO 1:2:9 (CIMENTO, CAL E AREIA) PARA TELHADOS COM ATÉ 2 ÁGUAS, INCLUSO TRANSPORTE VERTICAL. AF_07/2019	M	27,35	19,08	22,99	628,78
8.5	09215/ORSE	COBERTURA EM POLICARBONATO ALVEOLAR DE 8MM, FIXADO EM PEÇAS DE ALUMÍNIO INCLUSIVE INSTALAÇÃO.	M2	30,16	317,28	382,32	11.530,77

**JOSÉ AROLDI QUEIROGA DE MORAIS**

ENGº CIVIL - CREA: 2104170621



## PLANILHA DE QUANTITATIVOS E PREÇOS BÁSICOS

OBRA: CONSTRUÇÃO DE UMA UNIDADE BÁSICA DE SAÚDE, TIPO 1, NO MUNICÍPIO DE PAU DOS FERROS-RN

LOCAL: RUA ALTO DO GARCIA, LOTEAMENTO INÁCIO FERNANDES COSTA, PAU DOS FERROS-RN

DATA DO PROJETO: AGOSTO DE 2022

BASE DE PREÇOS: 01/06/2022 NÃO DESONERADO COM DATA DE REFERÊNCIA TÉCNICA DE 12/07/2022 ÀS 23:58:56

### Orçamento parcial nº 8 COBERTURA

Num.	Cod. SINAPI	Descrição	Un	Quantit.	P. unit. sem BDI ( R\$ )	P. Unit. com BDI (R\$)	Importância com BDI (R\$)
8.6	92580	TRAMA DE AÇO COMPOSTA POR TERÇAS PARA TELHADOS DE ATÉ 2 ÁGUAS PARA TELHA ONDULADA DE FIBROCIMENTO, METÁLICA, PLÁSTICA OU TERMOACÚSTICA, INCLUSO TRANSPORTE VERTICAL. AF_07/2019	M2	30,16	60,31	72,67	2.191,73
8.7	100327	RUFO EXTERNO/INTERNO EM CHAPA DE AÇO GALVANIZADO NÚMERO 26, CORTE DE 33 CM, INCLUSO IÇAMENTO. AF_07/2019	M	53,05	57,90	69,77	3.701,30
<b>Total orçamento parcial nº 8 COBERTURA:</b>							<b>66.372,90</b>

**JOSÉ AROLDO QUEIROGA DE MORAIS**

ENGº CIVIL - CREA: 2104170621



## PLANILHA DE QUANTITATIVOS E PREÇOS BÁSICOS

OBRA: CONSTRUÇÃO DE UMA UNIDADE BÁSICA DE SAÚDE, TIPO 1, NO MUNICÍPIO DE PAU DOS FERROS-RN

LOCAL: RUA ALTO DO GARCIA, LOTEAMENTO INÁCIO FERNANDES COSTA, PAU DOS FERROS-RN

DATA DO PROJETO: AGOSTO DE 2022

BASE DE PREÇOS: 01/06/2022 NÃO DESONERADO COM DATA DE REFERÊNCIA TÉCNICA DE 12/07/2022 ÀS 23:58:56

### Orçamento parcial nº 9 ESQUADRIAS

Num.	Cod. SINAPI	Descrição	Un	Quantit.	P. unit. sem BDI ( R\$ )	P. Unit. com BDI (R\$)	Importância com BDI (R\$)
9.1	90843	KIT DE PORTA DE MADEIRA PARA PINTURA, SEMI-OCA (LEVE OU MÉDIA), PADRÃO MÉDIO, 80X210CM, ESPESSURA DE 3,5CM, ITENS INCLUSOS: DOBRADIÇAS, MONTAGEM E INSTALAÇÃO DO BATENTE, FECHADURA COM EXECUÇÃO DO FURO - FORNECIMENTO E INSTALAÇÃO. AF_12/2019	UN	6,00	1.090,14	1.313,62	7.881,72
9.2	90844	KIT DE PORTA DE MADEIRA PARA PINTURA, SEMI-OCA (LEVE OU MÉDIA), PADRÃO MÉDIO, 900X210CM, ESPESSURA DE 3,5CM, ITENS INCLUSOS: DOBRADIÇAS, MONTAGEM E INSTALAÇÃO DO BATENTE, FECHADURA COM EXECUÇÃO DO FURO - FORNECIMENTO E INSTALAÇÃO. AF_12/2019	UN	12,00	1.173,25	1.413,77	16.965,24
9.3	91292	BATENTE PARA PORTA DE MADEIRA, FIXAÇÃO COM ARGAMASSA, PADRÃO POPULAR. FORNECIMENTO E INSTALAÇÃO. AF_12/2019_P	UN	1,00	317,80	382,95	382,95
9.4	91304	FECHADURA DE EMBUTIR COM CILINDRO, EXTERNA, COMPLETA, ACABAMENTO PADRÃO POPULAR, INCLUSO EXECUÇÃO DE FURO - FORNECIMENTO E INSTALAÇÃO. AF_12/2019	UN	1,00	88,98	107,22	107,22

**JOSÉ AROLDO QUEIROGA DE MORAIS**

ENGº CIVIL - CREA: 2104170621



## PLANILHA DE QUANTITATIVOS E PREÇOS BÁSICOS

OBRA: CONSTRUÇÃO DE UMA UNIDADE BÁSICA DE SAÚDE, TIPO 1, NO MUNICÍPIO DE PAU DOS FERROS-RN

LOCAL: RUA ALTO DO GARCIA, LOTEAMENTO INÁCIO FERNANDES COSTA, PAU DOS FERROS-RN

DATA DO PROJETO: AGOSTO DE 2022

BASE DE PREÇOS: 01/06/2022 NÃO DESONERADO COM DATA DE REFERÊNCIA TÉCNICA DE 12/07/2022 ÀS 23:58:56

### Orçamento parcial nº 9 ESQUADRIAS

Num.	Cod. SINAPI	Descrição	Un	Quantit.	P. unit. sem BDI ( R\$ )	P. Unit. com BDI (R\$)	Importância com BDI (R\$)
9.5	100660	ALIZAR DE 5X1,5CM PARA PORTA FIXADO COM PREGOS, PADRÃO POPULAR - FORNECIMENTO E INSTALAÇÃO. AF_12/2019	M	20,80	8,34	10,05	209,04
9.6	COMP08	PORTA DE MADEIRA PARA PINTURA, SEMI-OCA (LEVE OU MÉDIA), 100X210CM, ESPESSURA DE 3,5CM, INCLUSO DOBRADIÇAS - FORNECIMENTO E INSTALAÇÃO. AF_12/2019 (BASEADO NO SERVIÇO 90823/SINAPI-RN)	UN	1,00	504,39	607,79	607,79
9.7	08204/ORSE	PORTA EM MADEIRA DE LEI, DE CORRER, LISA, SEMI-ÔCA 0,90X2,10M, INCLUSIVE BATENTES E FERRAGENS	UN	2,00	1.236,07	1.489,46	2.978,92
9.8	11611/ORSE	PORTA EM MADEIRA DE LEI, TIPO VENEZIANA DE CORRER, COM BATENTES E 2 JOGOS DE ALIZAR, EXCLUSIVO FERRAGENS	M2	2,52	756,32	911,37	2.296,65
9.9	91338	PORTA DE ALUMÍNIO DE ABRIR COM LAMBRI, COM GUARNIÇÃO, FIXAÇÃO COM PARAFUSOS - FORNECIMENTO E INSTALAÇÃO. AF_12/2019	M2	11,41	651,39	784,92	8.955,94

**JOSÉ AROLDO QUEIROGA DE MORAIS**

ENGº CIVIL - CREA: 2104170621



## PLANILHA DE QUANTITATIVOS E PREÇOS BÁSICOS

OBRA: CONSTRUÇÃO DE UMA UNIDADE BÁSICA DE SAÚDE, TIPO 1, NO MUNICÍPIO DE PAU DOS FERROS-RN

LOCAL: RUA ALTO DO GARCIA, LOTEAMENTO INÁCIO FERNANDES COSTA, PAU DOS FERROS-RN

DATA DO PROJETO: AGOSTO DE 2022

BASE DE PREÇOS: 01/06/2022 NÃO DESONERADO COM DATA DE REFERÊNCIA TÉCNICA DE 12/07/2022 ÀS 23:58:56

### Orçamento parcial nº 9 ESQUADRIAS

Num.	Cod. SINAPI	Descrição	Un	Quantit.	P. unit. sem BDI (R\$)	P. Unit. com BDI (R\$)	Importância com BDI (R\$)
9.10	91307	FECHADURA DE EMBUTIR PARA PORTAS INTERNAS, COMPLETA, ACABAMENTO PADRÃO POPULAR, COM EXECUÇÃO DE FURO - FORNECIMENTO E INSTALAÇÃO. AF_12/2019	UN	19,00	75,35	90,80	1.725,20
9.11	03736/ORSE	CONJUNTO DE FECHADURA E CONTRA FECHADURA BICO DE PAPAGAIO, COM ABAS, REF. AL 1510 E 1511, RESPECTIVAMENTE, P/ ESQUADRIA DE VIDRO TEMPERADO (OU SIMILAR)	UN	1,00	161,34	194,41	194,41
9.12	94569	JANELA DE ALUMÍNIO TIPO MAXIM-AR, COM VIDROS, BATENTE E FERRAGENS. EXCLUSIVE ALIZAR, ACABAMENTO E CONTRAMARCO. FORNECIMENTO E INSTALAÇÃO. AF_12/2019	M2	28,36	524,92	632,53	17.938,55
9.13	11942/ORSE	JANELA EM ALUMÍNIO, COR N/P/B, TIPO VENEZIANA, DE CORRER, 1F + 1M.	M2	1,60	323,63	389,97	623,95
9.14	11944/ORSE	JANELA EM ALUMÍNIO, COR N/P/B, MOLDURA-VIDRO, TIPO GUILHOTINA, EXCLUSIVE VIDRO	M2	0,66	293,63	353,82	233,52
9.15	102161	INSTALAÇÃO DE VIDRO LISO INCOLOR, E = 3 MM, EM ESQUADRIA DE ALUMÍNIO OU PVC, FIXADO COM BAGUETE. AF_01/2021_P	M2	0,66	276,71	333,44	220,07

**JOSÉ AROLDO QUEIROGA DE MORAIS**

ENGº CIVIL - CREA: 2104170621



## PLANILHA DE QUANTITATIVOS E PREÇOS BÁSICOS

OBRA: CONSTRUÇÃO DE UMA UNIDADE BÁSICA DE SAÚDE, TIPO 1, NO MUNICÍPIO DE PAU DOS FERROS-RN  
LOCAL: RUA ALTO DO GARCIA, LOTEAMENTO INÁCIO FERNANDES COSTA, PAU DOS FERROS-RN  
DATA DO PROJETO: AGOSTO DE 2022  
BASE DE PREÇOS: 01/06/2022 NÃO DESONERADO COM DATA DE REFERÊNCIA TÉCNICA DE 12/07/2022 ÀS 23:58:56

### Orçamento parcial nº 9 ESQUADRIAS

Num.	Cod. SINAPI	Descrição	Un	Quantit.	P. unit. sem BDI ( R\$ )	P. Unit. com BDI (R\$)	Importância com BDI (R\$)
9.16	11906/ORSE	PAINÉIS EM VIDRO TEMPERADO INCOLOR 10MM, FIXO COM PORTA DE ABRIR E FIXADOS COM SUPORTE SPIDER (CONEXÕES EM AÇO INOX) COM TUBOS EM INOX PARA SUSTENTAÇÃO - FORNECIMENTO É INSTALAÇÃO	M2	17,43	717,37	864,43	15.067,01
9.17	11532/ORSE	PORTÃO EM TELA ARAME GALVANIZADO N12 MALHA 2" E MOLDURA EM TUBOS DE AÇO COM DUAS FOLHAS DE ABRIR, INCLUSO FERRAGENS	M2	11,40	734,25	884,77	10.086,38
<b>Total orçamento parcial nº 9 ESQUADRIAS:</b>							<b>86.474,56</b>

**JOSÉ AROLDO QUEIROGA DE MORAIS**  
ENGº CIVIL - CREA: 2104170621



## PLANILHA DE QUANTITATIVOS E PREÇOS BÁSICOS

OBRA: CONSTRUÇÃO DE UMA UNIDADE BÁSICA DE SAÚDE, TIPO 1, NO MUNICÍPIO DE PAU DOS FERROS-RN

LOCAL: RUA ALTO DO GARCIA, LOTEAMENTO INÁCIO FERNANDES COSTA, PAU DOS FERROS-RN

DATA DO PROJETO: AGOSTO DE 2022

BASE DE PREÇOS: 01/06/2022 NÃO DESONERADO COM DATA DE REFERÊNCIA TÉCNICA DE 12/07/2022 ÀS 23:58:56

### Orçamento parcial nº 10 LOUÇAS, METAIS, BANCADAS E ACESSÓRIOS

Num.	Cod. SINAPI	Descrição	Un	Quantit.	P. unit. sem BDI (R\$)	P. Unit. com BDI (R\$)	Importância com BDI (R\$)
10.1	09718/ORSE	ESELHO DE CRISTAL 4MM	M2	2,25	528,65	637,02	1.433,30
10.2	86943	LAVATÓRIO LOUÇA BRANCA SUSPENSO, 29,5 X 39CM OU EQUIVALENTE, PADRÃO POPULAR, INCLUSO SIFÃO FLEXÍVEL EM PVC, VÁLVULA E ENGATE FLEXÍVEL 30CM EM PLÁSTICO E TORNEIRA CROMADA DE MESA, PADRÃO POPULAR - FORNECIMENTO E INSTALAÇÃO. AF_01/2020	UN	12,00	214,20	258,11	3.097,32
10.3	86924	TANQUE DE LOUÇA BRANCA SUSPENSO, 18L OU EQUIVALENTE, INCLUSO SIFÃO TIPO GARRAFA EM PVC, VÁLVULA PLÁSTICA E TORNEIRA DE PLÁSTICO - FORNECIMENTO E INSTALAÇÃO. AF_01/2020	UN	1,00	508,85	613,16	613,16
10.4	13261/ORSE	LAVATÓRIO HOSPITALAR COLETIVO AÇO INOX AISI 304, CHAPA 1,0MM, TIPO CALHA, MED. 1000X340X520MM C/ ACABAMENTO ESCOVADO - MODELO ESPECIAL A - PALMETAL OU SIMILAR	UN	1,00	3.449,18	4.156,26	4.156,26
10.5	86931	VASO SANITÁRIO SIFONADO COM CAIXA ACOPLADA LOUÇA BRANCA, INCLUSO ENGATE FLEXÍVEL EM PLÁSTICO BRANCO, 1/2 X 40CM - FORNECIMENTO E INSTALAÇÃO. AF_01/2020	UN	5,00	450,55	542,91	2.714,55

**JOSÉ AROLDO QUEIROGA DE MORAIS**

ENGº CIVIL - CREA: 2104170621



## PLANILHA DE QUANTITATIVOS E PREÇOS BÁSICOS

OBRA: CONSTRUÇÃO DE UMA UNIDADE BÁSICA DE SAÚDE, TIPO 1, NO MUNICÍPIO DE PAU DOS FERROS-RN

LOCAL: RUA ALTO DO GARCIA, LOTEAMENTO INÁCIO FERNANDES COSTA, PAU DOS FERROS-RN

DATA DO PROJETO: AGOSTO DE 2022

BASE DE PREÇOS: 01/06/2022 NÃO DESONERADO COM DATA DE REFERÊNCIA TÉCNICA DE 12/07/2022 ÀS 23:58:56

### Orçamento parcial nº 10 LOUÇAS, METAIS, BANCADAS E ACESSÓRIOS

Num.	Cod. SINAPI	Descrição	Un	Quantit.	P. unit. sem BDI (R\$)	P. Unit. com BDI (R\$)	Importância com BDI (R\$)
10.6	100868	BARRA DE APOIO RETA, EM ACO INOX POLIDO, COMPRIMENTO 80 CM, FIXADA NA PAREDE - FORNECIMENTO E INSTALAÇÃO. AF_01/2020	UN	8,00	330,22	397,92	3.183,36
10.7	100863	BARRA DE APOIO EM "L", EM ACO INOX POLIDO 70 X 70 CM, FIXADA NA PAREDE - FORNECIMENTO E INSTALACAO. AF_01/2020	UN	1,00	581,62	700,85	700,85
10.8	13110/ORSE	BARRA DE APOIO, RETA, FIXA, EM AÇO INOX, I=40CM, D=1 1/4", JACKWAL OU SIMILAR.	UN	4,00	231,72	279,22	1.116,88
10.9	12127/ORSE	BARRA DE APOIO, PARA LAVATÓRIO, TRES LADOS, FIXA, EM AÇO INOX, L= 40X60CM, D 1 1/4", JACKWAL OU SIMILAR.	UN	4,00	487,00	586,84	2.347,36
10.10	100875	BANCO ARTICULADO, EM ACO INOX, PARA PCD, FIXADO NA PAREDE - FORNECIMENTO E INSTALAÇÃO. AF_01/2020	UN	1,00	1.058,87	1.275,94	1.275,94
10.11	100860	CHUVEIRO ELÉTRICO COMUM CORPO PLÁSTICO, TIPO DUCHA – FORNECIMENTO E INSTALAÇÃO. AF_01/2020	UN	2,00	82,53	99,45	198,90

**JOSÉ AROLDO QUEIROGA DE MORAIS**

ENGº CIVIL - CREA: 2104170621





## PLANILHA DE QUANTITATIVOS E PREÇOS BÁSICOS

OBRA: CONSTRUÇÃO DE UMA UNIDADE BÁSICA DE SAÚDE, TIPO 1, NO MUNICÍPIO DE PAU DOS FERROS-RN  
 LOCAL: RUA ALTO DO GARCIA, LOTEAMENTO INÁCIO FERNANDES COSTA, PAU DOS FERROS-RN  
 DATA DO PROJETO: AGOSTO DE 2022  
 BASE DE PREÇOS: 01/06/2022 NÃO DESONERADO COM DATA DE REFERÊNCIA TÉCNICA DE 12/07/2022 ÀS 23:58:56

### Orçamento parcial nº 10 LOUÇAS, METAIS, BANCADAS E ACESSÓRIOS

Num.	Cod. SINAPI	Descrição	Un	Quantit.	P. unit. sem BDI ( R\$ )	P. Unit. com BDI (R\$)	Importância com BDI (R\$)
10.12	12208/ORSE	PORTA PAPEL TOALHA PARA PAPEL INTERFOLHA 2 OU 3 DOBRAS, INJETADO COM A FRENTE EM PLÁSTICO ABS BRANCO, COM VISOR FRONTAL PARA CONTROLE DE SUBSTITUIÇÃO DO PAPEL INTERFOLHA E FUNDO EM PLÁSTICO ABS CINZA.	UN	16,00	117,46	141,54	2.264,64
10.13	95547	SABONETEIRA PLASTICA TIPO DISPENSER PARA SABONETE LIQUIDO COM RESERVATORIO 800 A 1500 ML, INCLUSO FIXAÇÃO. AF_01/2020	UN	16,00	63,97	77,08	1.233,28
10.14	12511/ORSE	DISPENSER, EM PLÁSTICO, PARA PEPEL HIGIÊNICO EM ROLO	UN	5,00	60,67	73,11	365,55
10.15	02074/ORSE	PIA DE COZINHA COM BANCADA EM AÇO INOX, DIM 1,20X0,60M C/ 01 CUBA, VÁLVULA CROMADA, SIFÃO CROMADO E TORNEIRA CROMADA, CONCRETADA E ASSENTADA.	UN	1,00	708,65	853,92	853,92
10.16	02104/ORSE	PIA DE COZINHA COM BANCADA EM AÇO INOX, DIM 1,40 X0,60, COM 01 CUBA, SIFÃO CROMADO, VÁLVULA CROMADA, TORNEIRA CROMADA, CONCRETADA E ASSENTADA.	UN	1,00	783,60	944,24	944,24
10.17	C1903/SEINFRA	PIA DE AÇO INOX (1.50 X 0.58) M C/ 1 CUBA E ACESSÓRIOS	UN	1,00	796,92	960,29	960,29

**JOSÉ AROLDO QUEIROGA DE MORAIS**  
 ENGº CIVIL - CREA: 2104170621



## PLANILHA DE QUANTITATIVOS E PREÇOS BÁSICOS

OBRA: CONSTRUÇÃO DE UMA UNIDADE BÁSICA DE SAÚDE, TIPO 1, NO MUNICÍPIO DE PAU DOS FERROS-RN

LOCAL: RUA ALTO DO GARCIA, LOTEAMENTO INÁCIO FERNANDES COSTA, PAU DOS FERROS-RN

DATA DO PROJETO: AGOSTO DE 2022

BASE DE PREÇOS: 01/06/2022 NÃO DESONERADO COM DATA DE REFERÊNCIA TÉCNICA DE 12/07/2022 ÀS 23:58:56

### Orçamento parcial nº 10 LOUÇAS, METAIS, BANCADAS E ACESSÓRIOS

Num.	Cod. SINAPI	Descrição	Un	Quantit.	P. unit. sem BDI (R\$)	P. Unit. com BDI (R\$)	Importância com BDI (R\$)
10.18	02105/ORSE	PIA DE COZINHA COM BANCADA EM AÇO INOX, DIM 1,60X0,60, COM 01 CUBA, SIFÃO CROMADO, VÁLVULA CROMADA, TORNEIRA CROMADA, CRONCRETADA E ASSENTADA.	UN	2,00	815,12	982,22	1.964,44
10.19	08365/ORSE	BANCADA EM AÇO INOX - 304, L=60 CM, PARA CUBAS SIMPLES, CONCRETADA, ACABAMENTO LISO E POLIDO, ASSENTADA COM ARGAMASSA TRAÇO T-1 (1:3), EXCLUSIVE CUBA, SIFÃO, VÁLVULA E TORNEIRA.	M	8,10	976,58	1.176,78	9.531,92
10.20	100852	CUBA DE EMBUTIR RETANGULAR DE AÇO INOXIDÁVEL, 56 X 33 X 12 CM - FORNECIMENTO E INSTALAÇÃO. AF_01/2020	UN	2,00	187,70	226,18	452,36
10.21	86883	SIFÃO DO TIPO FLEXÍVEL EM PVC 1 X 1.1/2 - FORNECIMENTO E INSTALAÇÃO. AF_01/2020	UN	2,00	10,46	12,60	25,20
10.22	86906	TORNEIRA CROMADA DE MESA, 1/2" OU 3/4", PARA LAVATÓRIO, PADRÃO POPULAR - FORNECIMENTO E INSTALAÇÃO. AF_01/2020	UN	2,00	57,26	69,00	138,00
10.23	86878	VÁLVULA EM METAL CROMADO TIPO AMERICANA 3.1/2" X 1.1/2" PARA PIA - FORNECIMENTO E INSTALAÇÃO. AF_01/2020	UN	2,00	61,07	73,59	147,18

**JOSÉ AROLDO QUEIROGA DE MORAIS**

ENGº CIVIL - CREA: 2104170621



## PLANILHA DE QUANTITATIVOS E PREÇOS BÁSICOS

OBRA: CONSTRUÇÃO DE UMA UNIDADE BÁSICA DE SAÚDE, TIPO 1, NO MUNICÍPIO DE PAU DOS FERROS-RN

LOCAL: RUA ALTO DO GARCIA, LOTEAMENTO INÁCIO FERNANDES COSTA, PAU DOS FERROS-RN

DATA DO PROJETO: AGOSTO DE 2022

BASE DE PREÇOS: 01/06/2022 NÃO DESONERADO COM DATA DE REFERÊNCIA TÉCNICA DE 12/07/2022 ÀS 23:58:56

### Orçamento parcial nº 10 LOUÇAS, METAIS, BANCADAS E ACESSÓRIOS

Num.	Cod. SINAPI	Descrição	Un	Quantit.	P. unit. sem BDI (R\$)	P. Unit. com BDI (R\$)	Importância com BDI (R\$)
10.24	86884	ENGATE FLEXÍVEL EM PLÁSTICO BRANCO, 1/2" X 30CM - FORNECIMENTO E INSTALAÇÃO. AF_01/2020	UN	2,00	7,96	9,59	19,18
<b>Total orçamento parcial nº 10 LOUÇAS, METAIS, BANCADAS E ACESSÓRIOS:</b>							<b>39.738,08</b>

**JOSÉ AROLDO QUEIROGA DE MORAIS**  
ENGº CIVIL - CREA: 2104170621



## PLANILHA DE QUANTITATIVOS E PREÇOS BÁSICOS

OBRA: CONSTRUÇÃO DE UMA UNIDADE BÁSICA DE SAÚDE, TIPO 1, NO MUNICÍPIO DE PAU DOS FERROS-RN

LOCAL: RUA ALTO DO GARCIA, LOTEAMENTO INÁCIO FERNANDES COSTA, PAU DOS FERROS-RN

DATA DO PROJETO: AGOSTO DE 2022

BASE DE PREÇOS: 01/06/2022 NÃO DESONERADO COM DATA DE REFERÊNCIA TÉCNICA DE 12/07/2022 ÀS 23:58:56

### Orçamento parcial nº 11 INSTALAÇÕES HIDRÁULICAS

Num.	Cod. SINAPI	Descrição	Un	Quantit.	P. unit. sem BDI (R\$)	P. Unit. com BDI (R\$)	Importância com BDI (R\$)
11.1	89356	TUBO, PVC, SOLDÁVEL, DN 25MM, INSTALADO EM RAMAL OU SUB-RAMAL DE ÁGUA - FORNECIMENTO E INSTALAÇÃO. AF_06/2022	M	237,00	20,68	24,92	5.906,04
11.2	89357	TUBO, PVC, SOLDÁVEL, DN 32MM, INSTALADO EM RAMAL OU SUB-RAMAL DE ÁGUA - FORNECIMENTO E INSTALAÇÃO. AF_06/2022	M	31,50	29,85	35,97	1.133,06
11.3	103979	TUBO, PVC, SOLDÁVEL, DN 50MM, INSTALADO EM RAMAL DE DISTRIBUIÇÃO DE ÁGUA - FORNECIMENTO E INSTALAÇÃO. AF_06/2022	M	34,00	29,49	35,54	1.208,36
11.4	89362	JOELHO 90 GRAUS, PVC, SOLDÁVEL, DN 25MM, INSTALADO EM RAMAL OU SUB-RAMAL DE ÁGUA - FORNECIMENTO E INSTALAÇÃO. AF_06/2022	UN	132,00	8,06	9,71	1.281,72
11.5	94703	ADAPTADOR COM FLANGE E ANEL DE VEDAÇÃO, PVC, SOLDÁVEL, DN 25 MM X 3/4 , INSTALADO EM RESERVAÇÃO DE ÁGUA DE EDIFICAÇÃO QUE POSSUA RESERVATÓRIO DE FIBRA/FIBROCIMENTO FORNECIMENTO E INSTALAÇÃO. AF_06/2016	UN	1,00	21,17	25,51	25,51

**JOSÉ AROLDO QUEIROGA DE MORAIS**

ENGº CIVIL - CREA: 2104170621



## PLANILHA DE QUANTITATIVOS E PREÇOS BÁSICOS

OBRA: CONSTRUÇÃO DE UMA UNIDADE BÁSICA DE SAÚDE, TIPO 1, NO MUNICÍPIO DE PAU DOS FERROS-RN  
LOCAL: RUA ALTO DO GARCIA, LOTEAMENTO INÁCIO FERNANDES COSTA, PAU DOS FERROS-RN  
DATA DO PROJETO: AGOSTO DE 2022  
BASE DE PREÇOS: 01/06/2022 NÃO DESONERADO COM DATA DE REFERÊNCIA TÉCNICA DE 12/07/2022 ÀS 23:58:56

### Orçamento parcial nº 11 INSTALAÇÕES HIDRÁULICAS

Num.	Cod. SINAPI	Descrição	Un	Quantit.	P. unit. sem BDI ( R\$ )	P. Unit. com BDI (R\$)	Importância com BDI (R\$)
11.6	95673	HIDRÔMETRO DN 20 (1/2"), 1,5 M³/H – FORNECIMENTO E INSTALAÇÃO. AF_11/2016	UN	1,00	133,51	160,88	160,88
11.7	94495	REGISTRO DE GAVETA BRUTO, LATÃO, ROSCÁVEL, 1" - FORNECIMENTO E INSTALAÇÃO. AF_08/2021	UN	1,00	52,55	63,32	63,32
11.8	89353	REGISTRO DE GAVETA BRUTO, LATÃO, ROSCÁVEL, 3/4" - FORNECIMENTO E INSTALAÇÃO. AF_08/2021	UN	3,00	33,98	40,95	122,85
11.9	89367	JOELHO 90 GRAUS, PVC, SOLDÁVEL, DN 32MM, INSTALADO EM RAMAL OU SUB-RAMAL DE ÁGUA - FORNECIMENTO E INSTALAÇÃO. AF_06/2022	UN	10,00	11,44	13,79	137,90
11.10	89363	JOELHO 45 GRAUS, PVC, SOLDÁVEL, DN 25MM, INSTALADO EM RAMAL OU SUB-RAMAL DE ÁGUA - FORNECIMENTO E INSTALAÇÃO. AF_06/2022	UN	1,00	9,02	10,87	10,87
11.11	89398	TE, PVC, SOLDÁVEL, DN 32MM, INSTALADO EM RAMAL OU SUB-RAMAL DE ÁGUA - FORNECIMENTO E INSTALAÇÃO. AF_06/2022	UN	2,00	16,99	20,47	40,94

**JOSÉ AROLDO QUEIROGA DE MORAIS**  
ENGº CIVIL - CREA: 2104170621



## PLANILHA DE QUANTITATIVOS E PREÇOS BÁSICOS

OBRA: CONSTRUÇÃO DE UMA UNIDADE BÁSICA DE SAÚDE, TIPO 1, NO MUNICÍPIO DE PAU DOS FERROS-RN

LOCAL: RUA ALTO DO GARCIA, LOTEAMENTO INÁCIO FERNANDES COSTA, PAU DOS FERROS-RN

DATA DO PROJETO: AGOSTO DE 2022

BASE DE PREÇOS: 01/06/2022 NÃO DESONERADO COM DATA DE REFERÊNCIA TÉCNICA DE 12/07/2022 ÀS 23:58:56

### Orçamento parcial nº 11 INSTALAÇÕES HIDRÁULICAS

Num.	Cod. SINAPI	Descrição	Un	Quantit.	P. unit. sem BDI (R\$)	P. Unit. com BDI (R\$)	Importância com BDI (R\$)
11.12	94709	ADAPTADOR COM FLANGES LIVRES, PVC, SOLDÁVEL, DN 32 MM X 1 , INSTALADO EM RESERVAÇÃO DE ÁGUA DE EDIFICAÇÃO QUE POSSUA RESERVATÓRIO DE FIBRA/FIBROCIMENTO FORNECIMENTO E INSTALAÇÃO. AF_06/2016	UN	4,00	35,24	42,46	169,84
11.13	94708	ADAPTADOR COM FLANGES LIVRES, PVC, SOLDÁVEL, DN 25 MM X 3/4 , INSTALADO EM RESERVAÇÃO DE ÁGUA DE EDIFICAÇÃO QUE POSSUA RESERVATÓRIO DE FIBRA/FIBROCIMENTO FORNECIMENTO E INSTALAÇÃO. AF_06/2016	UN	4,00	26,85	32,35	129,40
11.14	89383	ADAPTADOR CURTO COM BOLSA E ROSCA PARA REGISTRO, PVC, SOLDÁVEL, DN 25MM X 3/4 , INSTALADO EM RAMAL OU SUB-RAMAL DE ÁGUA - FORNECIMENTO E INSTALAÇÃO. AF_06/2022	UN	55,00	5,76	6,94	381,70
11.15	89391	ADAPTADOR CURTO COM BOLSA E ROSCA PARA REGISTRO, PVC, SOLDÁVEL, DN 32MM X 1 , INSTALADO EM RAMAL OU SUB-RAMAL DE ÁGUA - FORNECIMENTO E INSTALAÇÃO. AF_06/2022	UN	5,00	7,93	9,56	47,80

**JOSÉ AROLDO QUEIROGA DE MORAIS**

ENGº CIVIL - CREA: 2104170621



## PLANILHA DE QUANTITATIVOS E PREÇOS BÁSICOS

OBRA: CONSTRUÇÃO DE UMA UNIDADE BÁSICA DE SAÚDE, TIPO 1, NO MUNICÍPIO DE PAU DOS FERROS-RN

LOCAL: RUA ALTO DO GARCIA, LOTEAMENTO INÁCIO FERNANDES COSTA, PAU DOS FERROS-RN

DATA DO PROJETO: AGOSTO DE 2022

BASE DE PREÇOS: 01/06/2022 NÃO DESONERADO COM DATA DE REFERÊNCIA TÉCNICA DE 12/07/2022 ÀS 23:58:56

### Orçamento parcial nº 11 INSTALAÇÕES HIDRÁULICAS

Num.	Cod. SINAPI	Descrição	Un	Quantit.	P. unit. sem BDI (R\$)	P. Unit. com BDI (R\$)	Importância com BDI (R\$)
11.16	103948	BUCHA DE REDUÇÃO, CURTA, PVC, SOLDÁVEL, DN 32 X 25 MM, INSTALADO EM RAMAL OU SUB-RAMAL DE ÁGUA - FORNECIMENTO E INSTALAÇÃO. AF_06/2022.	UN	2,00	6,77	8,16	16,32
11.17	89987	REGISTRO DE GAVETA BRUTO, LATÃO, ROSCÁVEL, 3/4", COM ACABAMENTO E CANOPLA CROMADOS - FORNECIMENTO E INSTALAÇÃO. AF_08/2021	UN	22,00	80,78	97,34	2.141,48
11.18	89395	TE, PVC, SOLDÁVEL, DN 25MM, INSTALADO EM RAMAL OU SUB-RAMAL DE ÁGUA - FORNECIMENTO E INSTALAÇÃO. AF_06/2022	UN	19,00	11,27	13,58	258,02
11.19	90373	JOELHO 90 GRAUS COM BUCHA DE LATÃO, PVC, SOLDÁVEL, DN 25MM, X 1/2 INSTALADO EM RAMAL OU SUB-RAMAL DE ÁGUA - FORNECIMENTO E INSTALAÇÃO. AF_06/2022	UN	5,00	13,89	16,74	83,70
11.20	94497	REGISTRO DE GAVETA BRUTO, LATÃO, ROSCÁVEL, 1 1/2" - FORNECIMENTO E INSTALAÇÃO. AF_08/2021	UN	1,00	90,73	109,33	109,33

**JOSÉ AROLDO QUEIROGA DE MORAIS**

ENGº CIVIL - CREA: 2104170621



## PLANILHA DE QUANTITATIVOS E PREÇOS BÁSICOS

OBRA: CONSTRUÇÃO DE UMA UNIDADE BÁSICA DE SAÚDE, TIPO 1, NO MUNICÍPIO DE PAU DOS FERROS-RN

LOCAL: RUA ALTO DO GARCIA, LOTEAMENTO INÁCIO FERNANDES COSTA, PAU DOS FERROS-RN

DATA DO PROJETO: AGOSTO DE 2022

BASE DE PREÇOS: 01/06/2022 NÃO DESONERADO COM DATA DE REFERÊNCIA TÉCNICA DE 12/07/2022 ÀS 23:58:56

### Orçamento parcial nº 11 INSTALAÇÕES HIDRÁULICAS

Num.	Cod. SINAPI	Descrição	Un	Quantit.	P. unit. sem BDI (R\$)	P. Unit. com BDI (R\$)	Importância com BDI (R\$)
11.21	89985	REGISTRO DE PRESSÃO BRUTO, LATÃO, ROSCÁVEL, 3/4", COM ACABAMENTO E CANOPLA CROMADOS - FORNECIMENTO E INSTALAÇÃO. AF_08/2021	UN	2,00	76,71	92,44	184,88
11.22	103984	JOELHO 90 GRAUS, PVC, SOLDÁVEL, DN 50MM, INSTALADO EM RAMAL DE DISTRIBUIÇÃO DE ÁGUA - FORNECIMENTO E INSTALAÇÃO. AF_06/2022	UN	8,00	18,82	22,68	181,44
11.23	104004	TE, PVC, SOLDÁVEL, DN 50MM, INSTALADO EM RAMAL DE DISTRIBUIÇÃO DE ÁGUA - FORNECIMENTO E INSTALAÇÃO. AF_06/2022.	UN	4,00	28,82	34,73	138,92
11.24	104006	TÊ DE REDUÇÃO, PVC, SOLDÁVEL, DN 50MM X 25MM, INSTALADO EM RAMAL DE DISTRIBUIÇÃO DE ÁGUA - FORNECIMENTO E INSTALAÇÃO. AF_06/2022	UN	5,00	23,22	27,98	139,90
11.25	103999	BUCHA DE REDUÇÃO, LONGA, PVC, SOLDÁVEL, DN 50 X 25 MM, INSTALADO EM RAMAL DE DISTRIBUIÇÃO DE ÁGUA - FORNECIMENTO E INSTALAÇÃO. AF_06/2022	UN	3,00	11,88	14,32	42,96

**JOSÉ AROLDO QUEIROGA DE MORAIS**

ENGº CIVIL - CREA: 2104170621





## PLANILHA DE QUANTITATIVOS E PREÇOS BÁSICOS

OBRA: CONSTRUÇÃO DE UMA UNIDADE BÁSICA DE SAÚDE, TIPO 1, NO MUNICÍPIO DE PAU DOS FERROS-RN

LOCAL: RUA ALTO DO GARCIA, LOTEAMENTO INÁCIO FERNANDES COSTA, PAU DOS FERROS-RN

DATA DO PROJETO: AGOSTO DE 2022

BASE DE PREÇOS: 01/06/2022 NÃO DESONERADO COM DATA DE REFERÊNCIA TÉCNICA DE 12/07/2022 ÀS 23:58:56

### Orçamento parcial nº 11 INSTALAÇÕES HIDRÁULICAS

Num.	Cod. SINAPI	Descrição	Un	Quantit.	P. unit. sem BDI (R\$)	P. Unit. com BDI (R\$)	Importância com BDI (R\$)
11.26	94711	ADAPTADOR COM FLANGES LIVRES, PVC, SOLDÁVEL, DN 50 MM X 1 1/2 , INSTALADO EM RESERVAÇÃO DE ÁGUA DE EDIFICAÇÃO QUE POSSUA RESERVATÓRIO DE FIBRA/FIBROCIMENTO FORNECIMENTO E INSTALAÇÃO. AF_06/2016	UN	1,00	64,52	77,75	77,75
11.27	94662	ADAPTADOR CURTO COM BOLSA E ROSCA PARA REGISTRO, PVC, SOLDÁVEL, DN 50 MM X 1 1/2 , INSTALADO EM RESERVAÇÃO DE ÁGUA DE EDIFICAÇÃO QUE POSSUA RESERVATÓRIO DE FIBRA/FIBROCIMENTO FORNECIMENTO E INSTALAÇÃO. AF_06/2016	UN	2,00	12,60	15,18	30,36
11.28	89381	LUVA COM BUCHA DE LATÃO, PVC, SOLDÁVEL, DN 25MM X 3/4 , INSTALADO EM RAMAL OU SUB-RAMAL DE ÁGUA - FORNECIMENTO E INSTALAÇÃO. AF_06/2022	UN	2,00	13,19	15,89	31,78
11.29	90373	JOELHO 90 GRAUS COM BUCHA DE LATÃO, PVC, SOLDÁVEL, DN 25MM, X 1/2 INSTALADO EM RAMAL OU SUB-RAMAL DE ÁGUA - FORNECIMENTO E INSTALAÇÃO. AF_06/2022	UN	23,00	13,89	16,74	385,02

**JOSÉ AROLDO QUEIROGA DE MORAIS**

ENGº CIVIL - CREA: 2104170621



## PLANILHA DE QUANTITATIVOS E PREÇOS BÁSICOS

OBRA: CONSTRUÇÃO DE UMA UNIDADE BÁSICA DE SAÚDE, TIPO 1, NO MUNICÍPIO DE PAU DOS FERROS-RN  
 LOCAL: RUA ALTO DO GARCIA, LOTEAMENTO INÁCIO FERNANDES COSTA, PAU DOS FERROS-RN  
 DATA DO PROJETO: AGOSTO DE 2022  
 BASE DE PREÇOS: 01/06/2022 NÃO DESONERADO COM DATA DE REFERÊNCIA TÉCNICA DE 12/07/2022 ÀS 23:58:56

### Orçamento parcial nº 11 INSTALAÇÕES HIDRÁULICAS

Num.	Cod. SINAPI	Descrição	Un	Quantit.	P. unit. sem BDI ( R\$ )	P. Unit. com BDI (R\$)	Importância com BDI (R\$)
11.30	89396	TÊ COM BUCHA DE LATÃO NA BOLSA CENTRAL, PVC, SOLDÁVEL, DN 25MM X 1/2 , INSTALADO EM RAMAL OU SUB-RAMAL DE ÁGUA - FORNECIMENTO E INSTALAÇÃO. AF_06/2022	UN	3,00	19,49	23,49	70,47
11.31	102111	BOMBA CENTRÍFUGA, MONOFÁSICA, 0,5 CV OU 0,49 HP, HM 6 A 20 M, Q 1,2 A 8,3 M3/H - FORNECIMENTO E INSTALAÇÃO. AF_12/2020	UN	1,00	905,94	1.091,66	1.091,66
11.32	99619	VÁLVULA DE RETENÇÃO HORIZONTAL, DE BRONZE, ROSCÁVEL, 3/4" - FORNECIMENTO E INSTALAÇÃO. AF_08/2021	UN	1,00	94,95	114,41	114,41
11.33	103011	VÁLVULA DE RETENÇÃO, DE BRONZE, PÉ COM CRIVOS, ROSCÁVEL, 1" - FORNECIMENTO E INSTALAÇÃO. AF_08/2021	UN	1,00	65,58	79,02	79,02
11.34	102617	CAIXA D'ÁGUA EM POLIÉSTER REFORÇADO COM FIBRA DE VIDRO, 5000 LITROS - FORNECIMENTO E INSTALAÇÃO. AF_06/2021	UN	1,00	3.435,85	4.140,20	4.140,20
11.35	102609	CAIXA D'ÁGUA EM POLIETILENO, 2000 LITROS - FORNECIMENTO E INSTALAÇÃO. AF_06/2021	UN	1,00	957,53	1.153,82	1.153,82

**JOSÉ AROLDO QUEIROGA DE MORAIS**  
 ENGº CIVIL - CREA: 2104170621



## PLANILHA DE QUANTITATIVOS E PREÇOS BÁSICOS

OBRA: CONSTRUÇÃO DE UMA UNIDADE BÁSICA DE SAÚDE, TIPO 1, NO MUNICÍPIO DE PAU DOS FERROS-RN

LOCAL: RUA ALTO DO GARCIA, LOTEAMENTO INÁCIO FERNANDES COSTA, PAU DOS FERROS-RN

DATA DO PROJETO: AGOSTO DE 2022

BASE DE PREÇOS: 01/06/2022 NÃO DESONERADO COM DATA DE REFERÊNCIA TÉCNICA DE 12/07/2022 ÀS 23:58:56

### Orçamento parcial nº 11 INSTALAÇÕES HIDRÁULICAS

Num.	Cod. SINAPI	Descrição	Un	Quantit.	P. unit. sem BDI ( R\$ )	P. Unit. com BDI (R\$)	Importância com BDI (R\$)
11.36	COMP03	CAIXA D'ÁGUA EM POLIETILENO 3000 LITROS - FORNECIMENTO E INSTALAÇÃO (BASEADO NO SERVIÇO 102609 DO SINAPI/RN)	UN	1,00	1.989,53	2.397,38	2.397,38
<b>Total orçamento parcial nº 11 INSTALAÇÕES HIDRÁULICAS:</b>							<b>23.689,01</b>

**JOSÉ AROLDO QUEIROGA DE MORAIS**  
ENGº CIVIL - CREA: 2104170621



## PLANILHA DE QUANTITATIVOS E PREÇOS BÁSICOS

OBRA: CONSTRUÇÃO DE UMA UNIDADE BÁSICA DE SAÚDE, TIPO 1, NO MUNICÍPIO DE PAU DOS FERROS-RN  
 LOCAL: RUA ALTO DO GARCIA, LOTEAMENTO INÁCIO FERNANDES COSTA, PAU DOS FERROS-RN  
 DATA DO PROJETO: AGOSTO DE 2022  
 BASE DE PREÇOS: 01/06/2022 NÃO DESONERADO COM DATA DE REFERÊNCIA TÉCNICA DE 12/07/2022 ÀS 23:58:56

### Orçamento parcial nº 12 INSTALAÇÕES SANITÁRIAS

Num.	Cod. SINAPI	Descrição	Un	Quantit.	P. unit. sem BDI (R\$)	P. Unit. com BDI (R\$)	Importância com BDI (R\$)
12.1.- TUBOS, CAIXAS E CONEXÕES							
12.1.1	97897	CAIXA ENTERRADA HIDRÁULICA RETANGULAR, EM CONCRETO PRÉ-MOLDADO, DIMENSÕES INTERNAS: 0,6X0,6X0,5 M. AF_12/2020	UN	16,00	386,21	465,38	7.446,08
12.1.2	97896	CAIXA ENTERRADA HIDRÁULICA RETANGULAR, EM CONCRETO PRÉ-MOLDADO, DIMENSÕES INTERNAS: 0,4X0,4X0,4 M. AF_12/2020	UN	5,00	297,32	358,27	1.791,35
12.1.3	89709	RALO SIFONADO, PVC, DN 100 X 40 MM, JUNTA SOLDÁVEL, FORNECIDO E INSTALADO EM RAMAL DE DESCARGA OU EM RAMAL DE ESGOTO SANITÁRIO. AF_12/2014	UN	2,00	16,24	19,57	39,14
12.1.4	01695/ORSE	CAIXA SIFONADA QUADRADA, COM SETE ENTRADAS E UMA SAÍDA, D = 150 X 150 X 50 MM, REF. Nº 25, ACABAMENTO BRANCO	UN	5,00	67,64	81,51	407,55
12.1.5	89714	TUBO PVC, SERIE NORMAL, ESGOTO PREDIAL, DN 100 MM, FORNECIDO E INSTALADO EM RAMAL DE DESCARGA OU RAMAL DE ESGOTO SANITÁRIO. AF_12/2014	M	104,50	53,72	64,73	6.764,29

**JOSÉ AROLDO QUEIROGA DE MORAIS**  
 ENGº CIVIL - CREA: 2104170621



## PLANILHA DE QUANTITATIVOS E PREÇOS BÁSICOS

OBRA: CONSTRUÇÃO DE UMA UNIDADE BÁSICA DE SAÚDE, TIPO 1, NO MUNICÍPIO DE PAU DOS FERROS-RN

LOCAL: RUA ALTO DO GARCIA, LOTEAMENTO INÁCIO FERNANDES COSTA, PAU DOS FERROS-RN

DATA DO PROJETO: AGOSTO DE 2022

BASE DE PREÇOS: 01/06/2022 NÃO DESONERADO COM DATA DE REFERÊNCIA TÉCNICA DE 12/07/2022 ÀS 23:58:56

### Orçamento parcial nº 12 INSTALAÇÕES SANITÁRIAS

Num.	Cod. SINAPI	Descrição	Un	Quantit.	P. unit. sem BDI ( R\$ )	P. Unit. com BDI (R\$)	Importância com BDI (R\$)
12.1.6	89713	TUBO PVC, SERIE NORMAL, ESGOTO PREDIAL, DN 75 MM, FORNECIDO E INSTALADO EM RAMAL DE DESCARGA OU RAMAL DE ESGOTO SANITÁRIO. AF_12/2014	M	11,00	42,36	51,04	561,44
12.1.7	89712	TUBO PVC, SERIE NORMAL, ESGOTO PREDIAL, DN 50 MM, FORNECIDO E INSTALADO EM RAMAL DE DESCARGA OU RAMAL DE ESGOTO SANITÁRIO. AF_12/2014	M	82,00	28,03	33,78	2.769,96
12.1.8	89711	TUBO PVC, SERIE NORMAL, ESGOTO PREDIAL, DN 40 MM, FORNECIDO E INSTALADO EM RAMAL DE DESCARGA OU RAMAL DE ESGOTO SANITÁRIO. AF_12/2014	M	31,00	18,73	22,57	699,67
12.1.9	89739	JOELHO 45 GRAUS, PVC, SERIE NORMAL, ESGOTO PREDIAL, DN 75 MM, JUNTA ELÁSTICA, FORNECIDO E INSTALADO EM RAMAL DE DESCARGA OU RAMAL DE ESGOTO SANITÁRIO. AF_12/2014	UN	3,00	19,72	23,76	71,28
12.1.10	89732	JOELHO 45 GRAUS, PVC, SERIE NORMAL, ESGOTO PREDIAL, DN 50 MM, JUNTA ELÁSTICA, FORNECIDO E INSTALADO EM RAMAL DE DESCARGA OU RAMAL DE ESGOTO SANITÁRIO. AF_12/2014	UN	5,00	11,27	13,58	67,90

**JOSÉ AROLDO QUEIROGA DE MORAIS**

ENGº CIVIL - CREA: 2104170621



## PLANILHA DE QUANTITATIVOS E PREÇOS BÁSICOS

OBRA: CONSTRUÇÃO DE UMA UNIDADE BÁSICA DE SAÚDE, TIPO 1, NO MUNICÍPIO DE PAU DOS FERROS-RN

LOCAL: RUA ALTO DO GARCIA, LOTEAMENTO INÁCIO FERNANDES COSTA, PAU DOS FERROS-RN

DATA DO PROJETO: AGOSTO DE 2022

BASE DE PREÇOS: 01/06/2022 NÃO DESONERADO COM DATA DE REFERÊNCIA TÉCNICA DE 12/07/2022 ÀS 23:58:56

### Orçamento parcial nº 12 INSTALAÇÕES SANITÁRIAS

Num.	Cod. SINAPI	Descrição	Un	Quantit.	P. unit. sem BDI (R\$)	P. Unit. com BDI (R\$)	Importância com BDI (R\$)
12.1.11	89726	JOELHO 45 GRAUS, PVC, SERIE NORMAL, ESGOTO PREDIAL, DN 40 MM, JUNTA SOLDÁVEL, FORNECIDO E INSTALADO EM RAMAL DE DESCARGA OU RAMAL DE ESGOTO SANITÁRIO. AF_12/2014	UN	11,00	6,74	8,12	89,32
12.1.12	89744	JOELHO 90 GRAUS, PVC, SERIE NORMAL, ESGOTO PREDIAL, DN 100 MM, JUNTA ELÁSTICA, FORNECIDO E INSTALADO EM RAMAL DE DESCARGA OU RAMAL DE ESGOTO SANITÁRIO. AF_12/2014	UN	5,00	24,15	29,10	145,50
12.1.13	89737	JOELHO 90 GRAUS, PVC, SERIE NORMAL, ESGOTO PREDIAL, DN 75 MM, JUNTA ELÁSTICA, FORNECIDO E INSTALADO EM RAMAL DE DESCARGA OU RAMAL DE ESGOTO SANITÁRIO. AF_12/2014	UN	8,00	14,33	17,27	138,16
12.1.14	89731	JOELHO 90 GRAUS, PVC, SERIE NORMAL, ESGOTO PREDIAL, DN 50 MM, JUNTA ELÁSTICA, FORNECIDO E INSTALADO EM RAMAL DE DESCARGA OU RAMAL DE ESGOTO SANITÁRIO. AF_12/2014	UN	54,00	10,58	12,75	688,50
12.1.15	89724	JOELHO 90 GRAUS, PVC, SERIE NORMAL, ESGOTO PREDIAL, DN 40 MM, JUNTA SOLDÁVEL, FORNECIDO E INSTALADO EM RAMAL DE DESCARGA OU RAMAL DE ESGOTO SANITÁRIO. AF_12/2014	UN	28,00	9,69	11,68	327,04

**JOSÉ AROLDO QUEIROGA DE MORAIS**

ENGº CIVIL - CREA: 2104170621



## PLANILHA DE QUANTITATIVOS E PREÇOS BÁSICOS

OBRA: CONSTRUÇÃO DE UMA UNIDADE BÁSICA DE SAÚDE, TIPO 1, NO MUNICÍPIO DE PAU DOS FERROS-RN

LOCAL: RUA ALTO DO GARCIA, LOTEAMENTO INÁCIO FERNANDES COSTA, PAU DOS FERROS-RN

DATA DO PROJETO: AGOSTO DE 2022

BASE DE PREÇOS: 01/06/2022 NÃO DESONERADO COM DATA DE REFERÊNCIA TÉCNICA DE 12/07/2022 ÀS 23:58:56

### Orçamento parcial nº 12 INSTALAÇÕES SANITÁRIAS

Num.	Cod. SINAPI	Descrição	Un	Quantit.	P. unit. sem BDI (R\$)	P. Unit. com BDI (R\$)	Importância com BDI (R\$)
12.1.16	89784	TE, PVC, SERIE NORMAL, ESGOTO PREDIAL, DN 50 X 50 MM, JUNTA ELÁSTICA, FORNECIDO E INSTALADO EM RAMAL DE DESCARGA OU RAMAL DE ESGOTO SANITÁRIO. AF_12/2014	UN	4,00	19,79	23,85	95,40
12.1.17	89546	BUCHA DE REDUÇÃO LONGA, PVC, SERIE R, ÁGUA PLUVIAL, DN 50 X 40 MM, JUNTA E LÁSTICA, FORNECIDO E INSTALADO EM RAMAL DE ENCAMINHAMENTO. AF_06/2022	UN	3,00	12,90	15,54	46,62
12.1.18	01636/ORSE	JUNÇÃO SIMPLES EM PVC RÍGIDO C/ ANÉIS, PARA ESGOTO PRIMÁRIO, DIÂM = 100X50MM	UN	1,00	45,77	55,15	55,15
12.1.19	89795	JUNÇÃO SIMPLES, PVC, SERIE NORMAL, ESGOTO PREDIAL, DN 75 X 75 MM, JUNTA ELÁSTICA, FORNECIDO E INSTALADO EM RAMAL DE DESCARGA OU RAMAL DE ESGOTO SANITÁRIO. AF_12/2014	UN	1,00	36,10	43,50	43,50
12.1.20	89783	JUNÇÃO SIMPLES, PVC, SERIE NORMAL, ESGOTO PREDIAL, DN 40 MM, JUNTA SOLDÁVEL, FORNECIDO E INSTALADO EM RAMAL DE DESCARGA OU RAMAL DE ESGOTO SANITÁRIO. AF_12/2014	UN	3,00	11,65	14,04	42,12

**JOSÉ AROLDO QUEIROGA DE MORAIS**

ENGº CIVIL - CREA: 2104170621



## PLANILHA DE QUANTITATIVOS E PREÇOS BÁSICOS

OBRA: CONSTRUÇÃO DE UMA UNIDADE BÁSICA DE SAÚDE, TIPO 1, NO MUNICÍPIO DE PAU DOS FERROS-RN

LOCAL: RUA ALTO DO GARCIA, LOTEAMENTO INÁCIO FERNANDES COSTA, PAU DOS FERROS-RN

DATA DO PROJETO: AGOSTO DE 2022

BASE DE PREÇOS: 01/06/2022 NÃO DESONERADO COM DATA DE REFERÊNCIA TÉCNICA DE 12/07/2022 ÀS 23:58:56

### Orçamento parcial nº 12 INSTALAÇÕES SANITÁRIAS

Num.	Cod. SINAPI	Descrição	Un	Quantit.	P. unit. sem BDI ( R\$ )	P. Unit. com BDI (R\$)	Importância com BDI (R\$)
12.1.21	01594/ORSE	TERMINAL DE VENTILAÇÃO EM PVC RÍGIDO SOLDÁVEL, PARA ESGOTO PRIMÁRIO, DIÂM = 50MM	UN	9,00	11,80	14,22	127,98
12.1.22	89825	TE, PVC, SERIE NORMAL, ESGOTO PREDIAL, DN 50 X 50 MM, JUNTA ELÁSTICA, FORNECIDO E INSTALADO EM PRUMADA DE ESGOTO SANITÁRIO OU VENTILAÇÃO. AF_12/2014	UN	20,00	15,28	18,41	368,20
12.1.23	COMP04	TÊ DE REDUÇÃO, PVC, SERIE NORMAL, ESGOTO PREDIAL 75 X 50 MM - FORNECIMENTO E INSTALAÇÃO. (BASEADO NO SERVIÇO 89786/SINAPI-RN)	UN	3,00	29,37	35,39	106,17
Total 12.1.- 12.1 TUBOS, CAIXAS E CONEXÕES:							22.892,32
12.2.- TANQUE SÉPTICO							
12.2.1	93358	ESCAVAÇÃO MANUAL DE VALA COM PROFUNDIDADE MENOR OU IGUAL A 1,30 M. AF_02/2021	M3	10,48	73,30	88,33	925,70
12.2.2	101617	PREPARO DE FUNDO DE VALA COM LARGURA MAIOR OU IGUAL A 1,5 M E MENOR QUE 2,5 M (ACERTO DO SOLO NATURAL). AF_08/2020	M2	4,88	2,69	3,24	15,81
12.2.3	96995	REATERRO MANUAL APILOADO COM SOQUETE. AF_10/2017	M3	1,64	44,44	53,55	87,82

**JOSÉ AROLDO QUEIROGA DE MORAIS**

ENGº CIVIL - CREA: 2104170621





## PLANILHA DE QUANTITATIVOS E PREÇOS BÁSICOS

OBRA: CONSTRUÇÃO DE UMA UNIDADE BÁSICA DE SAÚDE, TIPO 1, NO MUNICÍPIO DE PAU DOS FERROS-RN

LOCAL: RUA ALTO DO GARCIA, LOTEAMENTO INÁCIO FERNANDES COSTA, PAU DOS FERROS-RN

DATA DO PROJETO: AGOSTO DE 2022

BASE DE PREÇOS: 01/06/2022 NÃO DESONERADO COM DATA DE REFERÊNCIA TÉCNICA DE 12/07/2022 ÀS 23:58:56

### Orçamento parcial nº 12 INSTALAÇÕES SANITÁRIAS

Num.	Cod. SINAPI	Descrição	Un	Quantit.	P. unit. sem BDI (R\$)	P. Unit. com BDI (R\$)	Importância com BDI (R\$)
12.2.4	103328	ALVENARIA DE VEDAÇÃO DE BLOCOS CERÂMICOS FURADOS NA HORIZONTAL DE 9X19X19 CM (ESPESSURA 9 CM) E ARGAMASSA DE ASSENTAMENTO COM PREPARO EM BETONEIRA. AF_12/2021	M2	13,91	75,28	90,71	1.261,78
12.2.5	87879	CHAPISCO APLICADO EM ALVENARIAS E ESTRUTURAS DE CONCRETO INTERNAS, COM COLHER DE PEDREIRO. ARGAMASSA TRAÇO 1:3 COM PREPARO EM BETONEIRA 400L. AF_06/2014	M2	13,73	3,66	4,41	60,55
12.2.6	101964	LAJE PRÉ-MOLDADA UNIDIRECIONAL, BIAPOIADA, PARA FORRO, ENCHIMENTO EM CERÂMICA, VIGOTA CONVENCIONAL, ALTURA TOTAL DA LAJE (ENCHIMENTO+CAPA) = (8+3). AF_11/2020	M2	4,88	176,03	212,12	1.035,15
12.2.7	100973	CARGA, MANOBRA E DESCARGA DE SOLOS E MATERIAIS GRANULARES EM CAMINHÃO BASCULANTE 6 M³ - CARGA COM PÁ CARREGADEIRA (CAÇAMBA DE 1,7 A 2,8 M³ / 128 HP) E DESCARGA LIVRE (UNIDADE: M3). AF_07/2020	M3	8,84	8,59	10,35	91,49

**JOSÉ AROLDO QUEIROGA DE MORAIS**

ENGº CIVIL - CREA: 2104170621



## PLANILHA DE QUANTITATIVOS E PREÇOS BÁSICOS

OBRA: CONSTRUÇÃO DE UMA UNIDADE BÁSICA DE SAÚDE, TIPO 1, NO MUNICÍPIO DE PAU DOS FERROS-RN

LOCAL: RUA ALTO DO GARCIA, LOTEAMENTO INÁCIO FERNANDES COSTA, PAU DOS FERROS-RN

DATA DO PROJETO: AGOSTO DE 2022

BASE DE PREÇOS: 01/06/2022 NÃO DESONERADO COM DATA DE REFERÊNCIA TÉCNICA DE 12/07/2022 ÀS 23:58:56

### Orçamento parcial nº 12 INSTALAÇÕES SANITÁRIAS

Num.	Cod. SINAPI	Descrição	Un	Quantit.	P. unit. sem BDI (R\$)	P. Unit. com BDI (R\$)	Importância com BDI (R\$)
12.2.8	89714	TUBO PVC, SERIE NORMAL, ESGOTO PREDIAL, DN 100 MM, FORNECIDO E INSTALADO EM RAMAL DE DESCARGA OU RAMAL DE ESGOTO SANITÁRIO. AF_12/2014	M	2,00	53,72	64,73	129,46
12.2.9	87529	MASSA ÚNICA, PARA RECEBIMENTO DE PINTURA, EM ARGAMASSA TRAÇO 1:2:8, PREPARO MECÂNICO COM BETONEIRA 400L, APLICADA MANUALMENTE EM FACES INTERNAS DE PAREDES, ESPESSURA DE 20MM, COM EXECUÇÃO DE TALISCAS. AF_06/2014	M2	13,73	29,61	35,68	489,89
12.2.10	98115	TAMPA CIRCULAR PARA ESGOTO E DRENAGEM, EM CONCRETO PRÉ-MOLDADO, DIÂMETRO INTERNO = 0,60 M E ALTURA = 0,10 M. AF_12/2020	UN	1,00	92,36	111,29	111,29
12.2.11	94964	CONCRETO FCK = 20MPA, TRAÇO 1:2,7:3 (EM MASSA SECA DE CIMENTO/ AREIA MÉDIA/ BRITA 1) - PREPARO MECÂNICO COM BETONEIRA 400 L. AF_05/2021	M3	0,73	436,19	525,61	383,70
Total 12.2.- 12.2 TANQUE SÉPTICO:							4.592,64
12.3.- SUMIDOURO							
12.3.1	93358	ESCAVAÇÃO MANUAL DE VALA COM PROFUNDIDADE MENOR OU IGUAL A 1,30 M. AF_02/2021	M3	13,07	73,30	88,33	1.154,47

**JOSÉ AROLDO QUEIROGA DE MORAIS**  
ENGº CIVIL - CREA: 2104170621



## PLANILHA DE QUANTITATIVOS E PREÇOS BÁSICOS

OBRA: CONSTRUÇÃO DE UMA UNIDADE BÁSICA DE SAÚDE, TIPO 1, NO MUNICÍPIO DE PAU DOS FERROS-RN  
LOCAL: RUA ALTO DO GARCIA, LOTEAMENTO INÁCIO FERNANDES COSTA, PAU DOS FERROS-RN  
DATA DO PROJETO: AGOSTO DE 2022  
BASE DE PREÇOS: 01/06/2022 NÃO DESONERADO COM DATA DE REFERÊNCIA TÉCNICA DE 12/07/2022 ÀS 23:58:56

### Orçamento parcial nº 12 INSTALAÇÕES SANITÁRIAS

Num.	Cod. SINAPI	Descrição	Un	Quantit.	P. unit. sem BDI ( R\$ )	P. Unit. com BDI (R\$)	Importância com BDI (R\$)
12.3.2	101617	PREPARO DE FUNDO DE VALA COM LARGURA MAIOR OU IGUAL A 1,5 M E MENOR QUE 2,5 M (ACERTO DO SOLO NATURAL). AF_08/2020	M2	4,15	2,69	3,24	13,45
12.3.3	100322	LASTRO COM MATERIAL GRANULAR (PEDRA BRITADA N.3), APLICADO EM PISOS OU LAJES SOBRE SOLO, ESPESSURA DE *10 CM*. AF_07/2019	M3	0,94	185,08	223,02	209,64
12.3.4	103328	ALVENARIA DE VEDAÇÃO DE BLOCOS CERÂMICOS FURADOS NA HORIZONTAL DE 9X19X19 CM (ESPESSURA 9 CM) E ARGAMASSA DE ASSENTAMENTO COM PREPARO EM BETONEIRA. AF_12/2021	M2	18,84	75,28	90,71	1.708,98
12.3.5	101963	LAJE PRÉ-MOLDADA UNIDIRECIONAL, BIAPOIADA, PARA PISO, ENCHIMENTO EM CERÂMICA, VIGOTA CONVENCIONAL, ALTURA TOTAL DA LAJE (ENCHIMENTO+CAPA) = (8+4). AF_11/2020	M2	4,15	188,43	227,06	942,30
12.3.6	98115	TAMPA CIRCULAR PARA ESGOTO E DRENAGEM, EM CONCRETO PRÉ-MOLDADO, DIÂMETRO INTERNO = 0,60 M E ALTURA = 0,10 M. AF_12/2020	UN	1,00	92,36	111,29	111,29

**JOSÉ AROLDO QUEIROGA DE MORAIS**  
ENGº CIVIL - CREA: 2104170621



## PLANILHA DE QUANTITATIVOS E PREÇOS BÁSICOS

OBRA: CONSTRUÇÃO DE UMA UNIDADE BÁSICA DE SAÚDE, TIPO 1, NO MUNICÍPIO DE PAU DOS FERROS-RN

LOCAL: RUA ALTO DO GARCIA, LOTEAMENTO INÁCIO FERNANDES COSTA, PAU DOS FERROS-RN

DATA DO PROJETO: AGOSTO DE 2022

BASE DE PREÇOS: 01/06/2022 NÃO DESONERADO COM DATA DE REFERÊNCIA TÉCNICA DE 12/07/2022 ÀS 23:58:56

### Orçamento parcial nº 12 INSTALAÇÕES SANITÁRIAS

Num.	Cod. SINAPI	Descrição	Un	Quantit.	P. unit. sem BDI ( R\$ )	P. Unit. com BDI (R\$)	Importância com BDI (R\$)
12.3.7	89714	TUBO PVC, SERIE NORMAL, ESGOTO PREDIAL, DN 100 MM, FORNECIDO E INSTALADO EM RAMAL DE DESCARGA OU RAMAL DE ESGOTO SANITÁRIO. AF_12/2014	M	1,00	53,72	64,73	64,73
12.3.8	100973	CARGA, MANOBRA E DESCARGA DE SOLOS E MATERIAIS GRANULARES EM CAMINHÃO BASCULANTE 6 M³ - CARGA COM PÁ CARREGADEIRA (CAÇAMBA DE 1,7 A 2,8 M³ / 128 HP) E DESCARGA LIVRE (UNIDADE: M3). AF_07/2020	M3	13,07	8,59	10,35	135,27
Total 12.3.- 12.3 SUMIDOURO:							4.340,13
<b>Total orçamento parcial nº 12 INSTALAÇÕES SANITÁRIAS:</b>							<b>31.825,09</b>

**JOSÉ AROLDO QUEIROGA DE MORAIS**  
ENGº CIVIL - CREA: 2104170621



## PLANILHA DE QUANTITATIVOS E PREÇOS BÁSICOS

OBRA: CONSTRUÇÃO DE UMA UNIDADE BÁSICA DE SAÚDE, TIPO 1, NO MUNICÍPIO DE PAU DOS FERROS-RN

LOCAL: RUA ALTO DO GARCIA, LOTEAMENTO INÁCIO FERNANDES COSTA, PAU DOS FERROS-RN

DATA DO PROJETO: AGOSTO DE 2022

BASE DE PREÇOS: 01/06/2022 NÃO DESONERADO COM DATA DE REFERÊNCIA TÉCNICA DE 12/07/2022 ÀS 23:58:56

### Orçamento parcial nº 13 INSTALAÇÕES ELÉTRICAS

Num.	Cod. SINAPI	Descrição	Un	Quantit.	P. unit. sem BDI ( R\$ )	P. Unit. com BDI (R\$)	Importância com BDI (R\$)
13.1	101511	ENTRADA DE ENERGIA ELÉTRICA, AÉREA, TRIFÁSICA, COM CAIXA DE EMBUTIR, CABO DE 25 MM2 E DISJUNTOR DIN 50A (NÃO INCLUSO O POSTE DE CONCRETO). AF_07/2020	UN	1,00	2.171,51	2.616,67	2.616,67
13.2	97881	CAIXA ENTERRADA ELÉTRICA RETANGULAR, EM CONCRETO PRÉ-MOLDADO, FUNDO COM BRITA, DIMENSÕES INTERNAS: 0,3X0,3X0,3 M. AF_12/2020	UN	3,00	121,92	146,91	440,73
13.3	96986	HASTE DE ATERRAMENTO 3/4 PARA SPDA - FORNECIMENTO E INSTALAÇÃO. AF_12/2017	UN	3,00	128,43	154,76	464,28
13.4	101879	QUADRO DE DISTRIBUIÇÃO DE ENERGIA EM CHAPA DE AÇO GALVANIZADO, DE EMBUTIR, COM BARRAMENTO TRIFÁSICO, PARA 24 DISJUNTORES DIN 100A - FORNECIMENTO E INSTALAÇÃO. AF_10/2020	UN	1,00	610,93	736,17	736,17
13.5	101881	QUADRO DE DISTRIBUIÇÃO DE ENERGIA EM CHAPA DE AÇO GALVANIZADO, DE EMBUTIR, COM BARRAMENTO TRIFÁSICO, PARA 40 DISJUNTORES DIN 100A - FORNECIMENTO E INSTALAÇÃO. AF_10/2020	UN	2,00	1.012,68	1.220,28	2.440,56

**JOSÉ AROLDO QUEIROGA DE MORAIS**

ENGº CIVIL - CREA: 2104170621



## PLANILHA DE QUANTITATIVOS E PREÇOS BÁSICOS

OBRA: CONSTRUÇÃO DE UMA UNIDADE BÁSICA DE SAÚDE, TIPO 1, NO MUNICÍPIO DE PAU DOS FERROS-RN

LOCAL: RUA ALTO DO GARCIA, LOTEAMENTO INÁCIO FERNANDES COSTA, PAU DOS FERROS-RN

DATA DO PROJETO: AGOSTO DE 2022

BASE DE PREÇOS: 01/06/2022 NÃO DESONERADO COM DATA DE REFERÊNCIA TÉCNICA DE 12/07/2022 ÀS 23:58:56

### Orçamento parcial nº 13 INSTALAÇÕES ELÉTRICAS

Num.	Cod. SINAPI	Descrição	Un	Quantit.	P. unit. sem BDI (R\$)	P. Unit. com BDI (R\$)	Importância com BDI (R\$)
13.6	97882	CAIXA ENTERRADA ELÉTRICA RETANGULAR, EM CONCRETO PRÉ-MOLDADO, FUNDO COM BRITA, DIMENSÕES INTERNAS: 0,4X0,4X0,4 M. AF_12/2020	UN	4,00	191,10	230,28	921,12
13.7	93010	ELETRODUTO RÍGIDO ROSCÁVEL, PVC, DN 75 MM (2 1/2"), PARA REDE ENTERRADA DE DISTRIBUIÇÃO DE ENERGIA ELÉTRICA - FORNECIMENTO E INSTALAÇÃO. AF_12/2021	M	45,00	32,81	39,54	1.779,30
13.8	93008	ELETRODUTO RÍGIDO ROSCÁVEL, PVC, DN 50 MM (1 1/2"), PARA REDE ENTERRADA DE DISTRIBUIÇÃO DE ENERGIA ELÉTRICA - FORNECIMENTO E INSTALAÇÃO. AF_12/2021	M	15,00	16,05	19,34	290,10
13.9	91873	ELETRODUTO RÍGIDO ROSCÁVEL, PVC, DN 40 MM (1 1/4"), PARA CIRCUITOS TERMINAIS, INSTALADO EM PAREDE - FORNECIMENTO E INSTALAÇÃO. AF_12/2015	M	90,00	19,60	23,62	2.125,80
13.10	91872	ELETRODUTO RÍGIDO ROSCÁVEL, PVC, DN 32 MM (1"), PARA CIRCUITOS TERMINAIS, INSTALADO EM PAREDE - FORNECIMENTO E INSTALAÇÃO. AF_12/2015	M	111,00	16,08	19,38	2.151,18

**JOSÉ AROLDO QUEIROGA DE MORAIS**

ENGº CIVIL - CREA: 2104170621



## PLANILHA DE QUANTITATIVOS E PREÇOS BÁSICOS

OBRA: CONSTRUÇÃO DE UMA UNIDADE BÁSICA DE SAÚDE, TIPO 1, NO MUNICÍPIO DE PAU DOS FERROS-RN

LOCAL: RUA ALTO DO GARCIA, LOTEAMENTO INÁCIO FERNANDES COSTA, PAU DOS FERROS-RN

DATA DO PROJETO: AGOSTO DE 2022

BASE DE PREÇOS: 01/06/2022 NÃO DESONERADO COM DATA DE REFERÊNCIA TÉCNICA DE 12/07/2022 ÀS 23:58:56

### Orçamento parcial nº 13 INSTALAÇÕES ELÉTRICAS

Num.	Cod. SINAPI	Descrição	Un	Quantit.	P. unit. sem BDI (R\$)	P. Unit. com BDI (R\$)	Importância com BDI (R\$)
13.11	91871	ELETRODUTO RÍGIDO ROSCÁVEL, PVC, DN 25 MM (3/4"), PARA CIRCUITOS TERMINAIS, INSTALADO EM PAREDE - FORNECIMENTO E INSTALAÇÃO. AF_12/2015	M	408,00	12,49	15,05	6.140,40
13.12	00765/ORSE	FORNECIMENTO E INSTALAÇÃO DE ELETROCALHA METÁLICA 50 X 50 X 3000 MM	UN	7,00	60,01	72,31	506,17
13.13	08684/ORSE	FORNECIMENTO E INSTALAÇÃO DE ELETROCALHA PERFURADA 100 X 100 X 3000 MM.	UN	14,00	149,01	179,56	2.513,84
13.14	97599	LUMINÁRIA DE EMERGÊNCIA, COM 30 LÂMPADAS LED DE 2 W, SEM REATOR - FORNECIMENTO E INSTALAÇÃO. AF_02/2020	UN	3,00	28,96	34,90	104,70
13.15	97590	LUMINÁRIA TIPO PLAFON REDONDO COM VIDRO FOSCO, DE SOBREPOR, COM 1 LÂMPADA FLUORESCENTE DE 15 W, SEM REATOR - FORNECIMENTO E INSTALAÇÃO. AF_02/2020	UN	4,00	61,52	74,13	296,52
13.16	100922	REATOR DE PARTIDA RÁPIDA PARA LÂMPADA FLUORESCENTE 1X20W - FORNECIMENTO E INSTALAÇÃO. AF_02/2020	UN	4,00	32,69	39,39	157,56

**JOSÉ AROLDO QUEIROGA DE MORAIS**

ENGº CIVIL - CREA: 2104170621



## PLANILHA DE QUANTITATIVOS E PREÇOS BÁSICOS

OBRA: CONSTRUÇÃO DE UMA UNIDADE BÁSICA DE SAÚDE, TIPO 1, NO MUNICÍPIO DE PAU DOS FERROS-RN

LOCAL: RUA ALTO DO GARCIA, LOTEAMENTO INÁCIO FERNANDES COSTA, PAU DOS FERROS-RN

DATA DO PROJETO: AGOSTO DE 2022

BASE DE PREÇOS: 01/06/2022 NÃO DESONERADO COM DATA DE REFERÊNCIA TÉCNICA DE 12/07/2022 ÀS 23:58:56

### Orçamento parcial nº 13 INSTALAÇÕES ELÉTRICAS

Num.	Cod. SINAPI	Descrição	Un	Quantit.	P. unit. sem BDI (R\$)	P. Unit. com BDI (R\$)	Importância com BDI (R\$)
13.17	12901/ORSE	LUMINÁRIA DE EMBUTIR REDONDA PARA LÂMPADA FLOURESCENTE OU LED 11W, COMPACTA SISTEMA DRAW BACK.	UN	5,00	124,89	150,49	752,45
13.18	97586	LUMINÁRIA TIPO CALHA, DE SOBREPOR, COM 2 LÂMPADAS TUBULARES FLUORESCENTES DE 36 W, COM REATOR DE PARTIDA RÁPIDA - FORNECIMENTO E INSTALAÇÃO. AF_02/2020	UN	43,00	90,18	108,67	4.672,81
13.19	97607	LUMINÁRIA ARANDELA TIPO TARTARUGA, DE SOBREPOR, COM 1 LÂMPADA LED DE 6 W, SEM REATOR - FORNECIMENTO E INSTALAÇÃO. AF_02/2020	UN	9,00	72,02	86,78	781,02
13.20	93654	DISJUNTOR MONOPOLAR TIPO DIN, CORRENTE NOMINAL DE 16A - FORNECIMENTO E INSTALAÇÃO. AF_10/2020	UN	8,00	11,69	14,09	112,72
13.21	93655	DISJUNTOR MONOPOLAR TIPO DIN, CORRENTE NOMINAL DE 20A - FORNECIMENTO E INSTALAÇÃO. AF_10/2020	UN	28,00	12,90	15,54	435,12
13.22	93656	DISJUNTOR MONOPOLAR TIPO DIN, CORRENTE NOMINAL DE 25A - FORNECIMENTO E INSTALAÇÃO. AF_10/2020	UN	6,00	12,90	15,54	93,24

**JOSÉ AROLDO QUEIROGA DE MORAIS**  
 ENGº CIVIL - CREA: 2104170621





## PLANILHA DE QUANTITATIVOS E PREÇOS BÁSICOS

OBRA: CONSTRUÇÃO DE UMA UNIDADE BÁSICA DE SAÚDE, TIPO 1, NO MUNICÍPIO DE PAU DOS FERROS-RN

LOCAL: RUA ALTO DO GARCIA, LOTEAMENTO INÁCIO FERNANDES COSTA, PAU DOS FERROS-RN

DATA DO PROJETO: AGOSTO DE 2022

BASE DE PREÇOS: 01/06/2022 NÃO DESONERADO COM DATA DE REFERÊNCIA TÉCNICA DE 12/07/2022 ÀS 23:58:56

### Orçamento parcial nº 13 INSTALAÇÕES ELÉTRICAS

Num.	Cod. SINAPI	Descrição	Un	Quantit.	P. unit. sem BDI ( R\$ )	P. Unit. com BDI (R\$)	Importância com BDI (R\$)
13.23	07996/ORSE	DISJUNTOR BIPOLAR DR 25 A - DISPOSITIVO RESIDUAL DIFERENCIAL, TIPO AC, 30MA.	UN	5,00	156,83	188,98	944,90
13.24	08420/ORSE	DISJUNTOR TERMOMAGNETICO TRIPOLAR 150 A, PADRÃO DIN (EUROPEU - LINHA BRANCA), CORRENTE 10 KA.	UN	1,00	290,58	350,15	350,15
13.25	08078/ORSE	DISJUNTOR TERMOMAGNETICO TRIPOLAR 125 A, PADRÃO DIN (EUROPEU - LINHA BRANCA), 10 KA.	UN	2,00	413,03	497,70	995,40
13.26	08490/ORSE	DISJUNTOR TERMOMAGNETICO TRIPOLAR 100 A, PADRÃO DIN (EUROPEU - LINHA BRANCA), 10 KA.	UN	2,00	541,04	651,95	1.303,90
13.27	91997	TOMADA MÉDIA DE EMBUTIR (1 MÓDULO), 2P+T 20 A, INCLUINDO SUPORTE E PLACA - FORNECIMENTO E INSTALAÇÃO. AF_12/2015	UN	11,00	32,73	39,44	433,84
13.28	91996	TOMADA MÉDIA DE EMBUTIR (1 MÓDULO), 2P+T 10 A, INCLUINDO SUPORTE E PLACA - FORNECIMENTO E INSTALAÇÃO. AF_12/2015	UN	78,00	30,52	36,78	2.868,84

**JOSÉ AROLDO QUEIROGA DE MORAIS**

ENGº CIVIL - CREA: 2104170621



## PLANILHA DE QUANTITATIVOS E PREÇOS BÁSICOS

OBRA: CONSTRUÇÃO DE UMA UNIDADE BÁSICA DE SAÚDE, TIPO 1, NO MUNICÍPIO DE PAU DOS FERROS-RN

LOCAL: RUA ALTO DO GARCIA, LOTEAMENTO INÁCIO FERNANDES COSTA, PAU DOS FERROS-RN

DATA DO PROJETO: AGOSTO DE 2022

BASE DE PREÇOS: 01/06/2022 NÃO DESONERADO COM DATA DE REFERÊNCIA TÉCNICA DE 12/07/2022 ÀS 23:58:56

### Orçamento parcial nº 13 INSTALAÇÕES ELÉTRICAS

Num.	Cod. SINAPI	Descrição	Un	Quantit.	P. unit. sem BDI (R\$)	P. Unit. com BDI (R\$)	Importância com BDI (R\$)
13.29	91955	INTERRUPTOR PARALELO (1 MÓDULO), 10A/250V, INCLUINDO SUPORTE E PLACA - FORNECIMENTO E INSTALAÇÃO. AF_12/2015	UN	2,00	31,67	38,16	76,32
13.30	91961	INTERRUPTOR PARALELO (2 MÓDULOS), 10A/250V, INCLUINDO SUPORTE E PLACA - FORNECIMENTO E INSTALAÇÃO. AF_12/2015	UN	2,00	52,63	63,42	126,84
13.31	91967	INTERRUPTOR SIMPLES (3 MÓDULOS), 10A/250V, INCLUINDO SUPORTE E PLACA - FORNECIMENTO E INSTALAÇÃO. AF_12/2015	UN	1,00	55,37	66,72	66,72
13.32	91959	INTERRUPTOR SIMPLES (2 MÓDULOS), 10A/250V, INCLUINDO SUPORTE E PLACA - FORNECIMENTO E INSTALAÇÃO. AF_12/2015	UN	13,00	40,47	48,77	634,01
13.33	91953	INTERRUPTOR SIMPLES (1 MÓDULO), 10A/250V, INCLUINDO SUPORTE E PLACA - FORNECIMENTO E INSTALAÇÃO. AF_12/2015	UN	14,00	25,56	30,80	431,20

**JOSÉ AROLDO QUEIROGA DE MORAIS**

ENGº CIVIL - CREA: 2104170621



## PLANILHA DE QUANTITATIVOS E PREÇOS BÁSICOS

OBRA: CONSTRUÇÃO DE UMA UNIDADE BÁSICA DE SAÚDE, TIPO 1, NO MUNICÍPIO DE PAU DOS FERROS-RN  
 LOCAL: RUA ALTO DO GARCIA, LOTEAMENTO INÁCIO FERNANDES COSTA, PAU DOS FERROS-RN  
 DATA DO PROJETO: AGOSTO DE 2022  
 BASE DE PREÇOS: 01/06/2022 NÃO DESONERADO COM DATA DE REFERÊNCIA TÉCNICA DE 12/07/2022 ÀS 23:58:56

### Orçamento parcial nº 13 INSTALAÇÕES ELÉTRICAS

Num.	Cod. SINAPI	Descrição	Un	Quantit.	P. unit. sem BDI (R\$)	P. Unit. com BDI (R\$)	Importância com BDI (R\$)
13.34	91940	CAIXA RETANGULAR 4" X 2" MÉDIA (1,30 M DO PISO), PVC, INSTALADA EM PAREDE - FORNECIMENTO E INSTALAÇÃO. AF_12/2015	UN	121,00	14,02	16,89	2.043,69
13.35	COMP07	DISPOSITIVO DE PROTEÇÃO CONTRA SURTO DE TENSÃO DPS 275 V - 8KA (BASEADO NO SERVIÇO 09041/ORSE)	UN	4,00	79,22	95,46	381,84
13.36	91927	CABO DE COBRE FLEXÍVEL ISOLADO, 2,5 MM², ANTI-CHAMA 0,6/1,0 KV, PARA CIRCUITOS TERMINAIS - FORNECIMENTO E INSTALAÇÃO. AF_12/2015	M	3.100,00	5,36	6,46	20.026,00
13.37	91929	CABO DE COBRE FLEXÍVEL ISOLADO, 4 MM², ANTI-CHAMA 0,6/1,0 KV, PARA CIRCUITOS TERMINAIS - FORNECIMENTO E INSTALAÇÃO. AF_12/2015	M	580,40	7,53	9,07	5.264,23
13.38	91931	CABO DE COBRE FLEXÍVEL ISOLADO, 6 MM², ANTI-CHAMA 0,6/1,0 KV, PARA CIRCUITOS TERMINAIS - FORNECIMENTO E INSTALAÇÃO. AF_12/2015	M	178,30	10,17	12,25	2.184,18
13.39	91935	CABO DE COBRE FLEXÍVEL ISOLADO, 16 MM², ANTI-CHAMA 0,6/1,0 KV, PARA CIRCUITOS TERMINAIS - FORNECIMENTO E INSTALAÇÃO. AF_12/2015	M	71,00	24,34	29,33	2.082,43

**JOSÉ AROLDO QUEIROGA DE MORAIS**  
 ENGº CIVIL - CREA: 2104170621



## PLANILHA DE QUANTITATIVOS E PREÇOS BÁSICOS

OBRA: CONSTRUÇÃO DE UMA UNIDADE BÁSICA DE SAÚDE, TIPO 1, NO MUNICÍPIO DE PAU DOS FERROS-RN

LOCAL: RUA ALTO DO GARCIA, LOTEAMENTO INÁCIO FERNANDES COSTA, PAU DOS FERROS-RN

DATA DO PROJETO: AGOSTO DE 2022

BASE DE PREÇOS: 01/06/2022 NÃO DESONERADO COM DATA DE REFERÊNCIA TÉCNICA DE 12/07/2022 ÀS 23:58:56

### Orçamento parcial nº 13 INSTALAÇÕES ELÉTRICAS

Num.	Cod. SINAPI	Descrição	Un	Quantit.	P. unit. sem BDI (R\$)	P. Unit. com BDI (R\$)	Importância com BDI (R\$)
13.40	92984	CABO DE COBRE FLEXÍVEL ISOLADO, 25 MM², ANTI-CHAMA 0,6/1,0 KV, PARA REDE ENTERRADA DE DISTRIBUIÇÃO DE ENERGIA ELÉTRICA - FORNECIMENTO E INSTALAÇÃO. AF_12/2021	M	10,00	27,35	32,96	329,60
13.41	92986	CABO DE COBRE FLEXÍVEL ISOLADO, 35 MM², ANTI-CHAMA 0,6/1,0 KV, PARA REDE ENTERRADA DE DISTRIBUIÇÃO DE ENERGIA ELÉTRICA - FORNECIMENTO E INSTALAÇÃO. AF_12/2021	M	560,50	37,01	44,60	24.998,30
13.42	92988	CABO DE COBRE FLEXÍVEL ISOLADO, 50 MM², ANTI-CHAMA 0,6/1,0 KV, PARA REDE ENTERRADA DE DISTRIBUIÇÃO DE ENERGIA ELÉTRICA - FORNECIMENTO E INSTALAÇÃO. AF_12/2021	M	25,00	51,96	62,61	1.565,25
<b>Total orçamento parcial nº 13 INSTALAÇÕES ELÉTRICAS:</b>							<b>97.640,10</b>

**JOSÉ AROLDO QUEIROGA DE MORAIS**  
ENGº CIVIL - CREA: 2104170621



## PLANILHA DE QUANTITATIVOS E PREÇOS BÁSICOS

OBRA: CONSTRUÇÃO DE UMA UNIDADE BÁSICA DE SAÚDE, TIPO 1, NO MUNICÍPIO DE PAU DOS FERROS-RN

LOCAL: RUA ALTO DO GARCIA, LOTEAMENTO INÁCIO FERNANDES COSTA, PAU DOS FERROS-RN

DATA DO PROJETO: AGOSTO DE 2022

BASE DE PREÇOS: 01/06/2022 NÃO DESONERADO COM DATA DE REFERÊNCIA TÉCNICA DE 12/07/2022 ÀS 23:58:56

### Orçamento parcial nº 14 INSTALAÇÕES DE DRENAGEM DE ÁGUAS PLUVIAIS

Num.	Cod. SINAPI	Descrição	Un	Quantit.	P. unit. sem BDI (R\$)	P. Unit. com BDI (R\$)	Importância com BDI (R\$)
14.1	04283/ORSE	RALO HEMISFÉRICO EM Fº Fº, TIPO ABACAXI Ø 100 MM	UN	9,00	41,80	50,37	453,33
14.2	89714	TUBO PVC, SERIE NORMAL, ESGOTO PREDIAL, DN 100 MM, FORNECIDO E INSTALADO EM RAMAL DE DESCARGA OU RAMAL DE ESGOTO SANITÁRIO. AF_12/2014	M	86,00	53,72	64,73	5.566,78
14.3	97897	CAIXA ENTERRADA HIDRÁULICA RETANGULAR, EM CONCRETO PRÉ-MOLDADO, DIMENSÕES INTERNAS: 0,6X0,6X0,5 M. AF_12/2020	UN	9,00	386,21	465,38	4.188,42
14.4	89744	JOELHO 90 GRAUS, PVC, SERIE NORMAL, ESGOTO PREDIAL, DN 100 MM, JUNTA ELÁSTICA, FORNECIDO E INSTALADO EM RAMAL DE DESCARGA OU RAMAL DE ESGOTO SANITÁRIO. AF_12/2014	UN	9,00	24,15	29,10	261,90
<b>Total orçamento parcial nº 14 INSTALAÇÕES DE DRENAGEM DE ÁGUAS PLUVIAIS:</b>							<b>10.470,43</b>

**JOSÉ AROLDO QUEIROGA DE MORAIS**  
ENGº CIVIL - CREA: 2104170621



## PLANILHA DE QUANTITATIVOS E PREÇOS BÁSICOS

OBRA: CONSTRUÇÃO DE UMA UNIDADE BÁSICA DE SAÚDE, TIPO 1, NO MUNICÍPIO DE PAU DOS FERROS-RN

LOCAL: RUA ALTO DO GARCIA, LOTEAMENTO INÁCIO FERNANDES COSTA, PAU DOS FERROS-RN

DATA DO PROJETO: AGOSTO DE 2022

BASE DE PREÇOS: 01/06/2022 NÃO DESONERADO COM DATA DE REFERÊNCIA TÉCNICA DE 12/07/2022 ÀS 23:58:56

### Orçamento parcial nº 15 INSTALAÇÕES DE PREVENÇÃO E COMBATE À INCENDIO

Num.	Cod. SINAPI	Descrição	Un	Quantit.	P. unit. sem BDI ( R\$ )	P. Unit. com BDI (R\$)	Importância com BDI (R\$)
15.1	101908	EXTINTOR DE INCÊNDIO PORTÁTIL COM CARGA DE PQS DE 4 KG, CLASSE BC - FORNECIMENTO E INSTALAÇÃO. AF_10/2020_P	UN	2,00	231,52	278,98	557,96
15.2	101905	EXTINTOR DE INCÊNDIO PORTÁTIL COM CARGA DE ÁGUA PRESSURIZADA DE 10 L, CLASSE A - FORNECIMENTO E INSTALAÇÃO. AF_10/2020_P	UN	2,00	238,74	287,68	575,36
15.3	COMP06	PLACA DE SINALIZAÇÃO, FOTOLUMINESCENTE, 38 X19 CM, EM PVC, SAÍDA DE EMERGÊNCIA - PLACA S2 (BASEADO NO SERVIÇO 12884/ORSE)	UN	2,00	23,90	28,80	57,60
15.4	12895/ORSE	PLACA DESINALIZAÇÃO, FOTOLUMINESCENTE, EM PVC, TOTA DE FUGA.	UN	2,00	14,15	17,05	34,10
15.5	COMP05	PLACA DE SINALIZAÇÃO, FOTOLUMINESCENTE, 13 X 26 CM , EM PVC, SAÍDA DE EMERGÊNCIA - PLACA S2. (BASEADO NO SERVIÇO 12884/ORSE)	UN	1,00	26,11	31,46	31,46
<b>Total orçamento parcial nº 15 INSTALAÇÕES DE PREVENÇÃO E COMBATE À INCEN...</b>							<b>1.256,48</b>

**JOSÉ AROLDO QUEIROGA DE MORAIS**  
ENGº CIVIL - CREA: 2104170621



## PLANILHA DE QUANTITATIVOS E PREÇOS BÁSICOS

OBRA: CONSTRUÇÃO DE UMA UNIDADE BÁSICA DE SAÚDE, TIPO 1, NO MUNICÍPIO DE PAU DOS FERROS-RN

LOCAL: RUA ALTO DO GARCIA, LOTEAMENTO INÁCIO FERNANDES COSTA, PAU DOS FERROS-RN

DATA DO PROJETO: AGOSTO DE 2022

BASE DE PREÇOS: 01/06/2022 NÃO DESONERADO COM DATA DE REFERÊNCIA TÉCNICA DE 12/07/2022 ÀS 23:58:56

### Orçamento parcial nº 16 INSTALAÇÕES DE GÁS GLP

Num.	Cod. SINAPI	Descrição	Un	Quantit.	P. unit. sem BDI (R\$)	P. Unit. com BDI (R\$)	Importância com BDI (R\$)
16.1	103835	TUBO EM COBRE RÍGIDO, DN 15 MM, CLASSE A, SEM ISOLAMENTO, INSTALADO EM RAMAL E SUB-RAMAL DE GÁS MEDICINAL - FORNECIMENTO E INSTALAÇÃO. AF_04/2022	M	3,00	64,00	77,12	231,36
16.2	103008	VÁLVULA DE RETENÇÃO HORIZONTAL, DE BRONZE, ROSCÁVEL, 1/2" - FORNECIMENTO E INSTALAÇÃO. AF_08/2021	UN	2,00	77,57	93,47	186,94
16.3	95248	VÁLVULA DE ESFERA BRUTA, BRONZE, ROSCÁVEL, 1/2" - FORNECIMENTO E INSTALAÇÃO. AF_08/2021	UN	1,00	44,75	53,92	53,92
16.4	89349	REGISTRO DE PRESSÃO BRUTO, LATÃO, ROSCÁVEL, 1/2" - FORNECIMENTO E INSTALAÇÃO. AF_08/2021	UN	1,00	22,76	27,43	27,43
<b>Total orçamento parcial nº 16 INSTALAÇÕES DE GÁS GLP:</b>							<b>499,65</b>

**JOSÉ AROLDO QUEIROGA DE MORAIS**

ENGº CIVIL - CREA: 2104170621



## PLANILHA DE QUANTITATIVOS E PREÇOS BÁSICOS

OBRA: CONSTRUÇÃO DE UMA UNIDADE BÁSICA DE SAÚDE, TIPO 1, NO MUNICÍPIO DE PAU DOS FERROS-RN

LOCAL: RUA ALTO DO GARCIA, LOTEAMENTO INÁCIO FERNANDES COSTA, PAU DOS FERROS-RN

DATA DO PROJETO: AGOSTO DE 2022

BASE DE PREÇOS: 01/06/2022 NÃO DESONERADO COM DATA DE REFERÊNCIA TÉCNICA DE 12/07/2022 ÀS 23:58:56

### Orçamento parcial nº 17 INSTALAÇÕES DE AR COMPRIMIDO

Num.	Cod. SINAPI	Descrição	Un	Quantit.	P. unit. sem BDI (R\$)	P. Unit. com BDI (R\$)	Importância com BDI (R\$)
17.1	103835	TUBO EM COBRE RÍGIDO, DN 15 MM, CLASSE A, SEM ISOLAMENTO, INSTALADO EM RAMAL E SUB-RAMAL DE GÁS MEDICINAL - FORNECIMENTO E INSTALAÇÃO. AF_04/2022	M	22,50	64,00	77,12	1.735,20
17.2	103008	VÁLVULA DE RETENÇÃO HORIZONTAL, DE BRONZE, ROSCÁVEL, 1/2" - FORNECIMENTO E INSTALAÇÃO. AF_08/2021	UN	2,00	77,57	93,47	186,94
17.3	95248	VÁLVULA DE ESFERA BRUTA, BRONZE, ROSCÁVEL, 1/2" - FORNECIMENTO E INSTALAÇÃO. AF_08/2021	UN	1,00	44,75	53,92	53,92
17.4	89349	REGISTRO DE PRESSÃO BRUTO, LATÃO, ROSCÁVEL, 1/2" - FORNECIMENTO E INSTALAÇÃO. AF_08/2021	UN	1,00	22,76	27,43	27,43
<b>Total orçamento parcial nº 17 INSTALAÇÕES DE AR COMPRIMIDO:</b>							<b>2.003,49</b>

**JOSÉ AROLDO QUEIROGA DE MORAIS**  
 ENGº CIVIL - CREA: 2104170621





## PLANILHA DE QUANTITATIVOS E PREÇOS BÁSICOS

OBRA: CONSTRUÇÃO DE UMA UNIDADE BÁSICA DE SAÚDE, TIPO 1, NO MUNICÍPIO DE PAU DOS FERROS-RN

LOCAL: RUA ALTO DO GARCIA, LOTEAMENTO INÁCIO FERNANDES COSTA, PAU DOS FERROS-RN

DATA DO PROJETO: AGOSTO DE 2022

BASE DE PREÇOS: 01/06/2022 NÃO DESONERADO COM DATA DE REFERÊNCIA TÉCNICA DE 12/07/2022 ÀS 23:58:56

### Orçamento parcial nº 18 REVESTIMENTOS DE TETO

Num.	Cod. SINAPI	Descrição	Un	Quantit.	P. unit. sem BDI ( R\$ )	P. Unit. com BDI (R\$)	Importância com BDI (R\$)
18.1	87879	CHAPISCO APLICADO EM ALVENARIAS E ESTRUTURAS DE CONCRETO INTERNAS, COM COLHER DE PEDREIRO. ARGAMASSA TRAÇO 1:3 COM PREPARO EM BETONEIRA 400L. AF_06/2014	M2	229,51	3,66	4,41	1.012,14
18.2	90408	MASSA ÚNICA, PARA RECEBIMENTO DE PINTURA, EM ARGAMASSA TRAÇO 1:2:8, PREPARO MECÂNICO COM BETONEIRA 400L, APLICADA MANUALMENTE EM TETO, ESPESSURA DE 10MM, COM EXECUÇÃO DE TALISCAS. AF_03/2015	M2	229,51	28,80	34,70	7.964,00
18.3	96113	FORRO EM PLACAS DE GESSO, PARA AMBIENTES COMERCIAIS. AF_05/2017_P	M2	6,68	35,32	42,56	284,30
18.4	88496	APLICAÇÃO E LIXAMENTO DE MASSA LÁTEX EM TETO, DUAS DEMÃOS. AF_06/2014	M2	236,19	23,71	28,57	6.747,95
<b>Total orçamento parcial nº 18 REVESTIMENTOS DE TETO:</b>							<b>16.008,39</b>

**JOSÉ AROLDO QUEIROGA DE MORAIS**  
 ENGº CIVIL - CREA: 2104170621



## PLANILHA DE QUANTITATIVOS E PREÇOS BÁSICOS

OBRA: CONSTRUÇÃO DE UMA UNIDADE BÁSICA DE SAÚDE, TIPO 1, NO MUNICÍPIO DE PAU DOS FERROS-RN

LOCAL: RUA ALTO DO GARCIA, LOTEAMENTO INÁCIO FERNANDES COSTA, PAU DOS FERROS-RN

DATA DO PROJETO: AGOSTO DE 2022

BASE DE PREÇOS: 01/06/2022 NÃO DESONERADO COM DATA DE REFERÊNCIA TÉCNICA DE 12/07/2022 ÀS 23:58:56

### Orçamento parcial nº 19 REVESTIMENTOS DE PAREDE

Num.	Cod. SINAPI	Descrição	Un	Quantit.	P. unit. sem BDI (R\$)	P. Unit. com BDI (R\$)	Importância com BDI (R\$)
19.1	87879	CHAPISCO APLICADO EM ALVENARIAS E ESTRUTURAS DE CONCRETO INTERNAS, COM COLHER DE PEDREIRO. ARGAMASSA TRAÇO 1:3 COM PREPARO EM BETONEIRA 400L. AF_06/2014	M2	1.410,00	3,66	4,41	6.218,10
19.2	87529	MASSA ÚNICA, PARA RECEBIMENTO DE PINTURA, EM ARGAMASSA TRAÇO 1:2:8, PREPARO MECÂNICO COM BETONEIRA 400L, APLICADA MANUALMENTE EM FACES INTERNAS DE PAREDES, ESPESSURA DE 20MM, COM EXECUÇÃO DE TALISCAS. AF_06/2014	M2	1.410,00	29,61	35,68	50.308,80
19.3	87265	REVESTIMENTO CERÂMICO PARA PAREDES INTERNAS COM PLACAS TIPO ESMALTADA EXTRA DE DIMENSÕES 20X20 CM APLICADAS EM AMBIENTES DE ÁREA MAIOR QUE 5 M <sup>2</sup> NA ALTURA INTEIRA DAS PAREDES. AF_06/2014	M2	161,78	58,37	70,34	11.379,61
19.4	88497	APLICAÇÃO E LIXAMENTO DE MASSA LÁTEX EM PAREDES, DUAS DEMÃOS. AF_06/2014	M2	563,43	12,61	15,20	8.564,14

**JOSÉ AROLDO QUEIROGA DE MORAIS**

ENG<sup>o</sup> CIVIL - CREA: 2104170621



## PLANILHA DE QUANTITATIVOS E PREÇOS BÁSICOS

OBRA: CONSTRUÇÃO DE UMA UNIDADE BÁSICA DE SAÚDE, TIPO 1, NO MUNICÍPIO DE PAU DOS FERROS-RN

LOCAL: RUA ALTO DO GARCIA, LOTEAMENTO INÁCIO FERNANDES COSTA, PAU DOS FERROS-RN

DATA DO PROJETO: AGOSTO DE 2022

BASE DE PREÇOS: 01/06/2022 NÃO DESONERADO COM DATA DE REFERÊNCIA TÉCNICA DE 12/07/2022 ÀS 23:58:56

### Orçamento parcial nº 19 REVESTIMENTOS DE PAREDE

Num.	Cod. SINAPI	Descrição	Un	Quantit.	P. unit. sem BDI (R\$)	P. Unit. com BDI (R\$)	Importância com BDI (R\$)
19.5	101965	PEITORIL LINEAR EM GRANITO OU MÁRMORE, L = 15CM, COMPRIMENTO DE ATÉ 2M, ASSENTADO COM ARGAMASSA 1:6 COM ADITIVO. AF_11/2020	M	37,55	123,86	149,25	5.604,34
19.6	87897	CHAPISCO APLICADO EM ALVENARIA (SEM PRESENÇA DE VÃOS) E ESTRUTURAS DE CONCRETO DE FACHADA, COM EQUIPAMENTO DE PROJEÇÃO. ARGAMASSA TRAÇO 1:3 COM PREPARO EM BETONEIRA 400 L. AF_06/2014	M2	340,20	5,47	6,59	2.241,92
19.7	87792	EMBOÇO OU MASSA ÚNICA EM ARGAMASSA TRAÇO 1:2:8, PREPARO MECÂNICO COM BETONEIRA 400 L, APLICADA MANUALMENTE EM PANOS CEGOS DE FACHADA (SEM PRESENÇA DE VÃOS), ESPESSURA DE 25 MM. AF_06/2014	M2	340,20	32,56	39,23	13.346,05

**Total orçamento parcial nº 19 REVESTIMENTOS DE PAREDE: 97.662,96**

**JOSÉ AROLDO QUEIROGA DE MORAIS**  
 ENGº CIVIL - CREA: 2104170621



## PLANILHA DE QUANTITATIVOS E PREÇOS BÁSICOS

OBRA: CONSTRUÇÃO DE UMA UNIDADE BÁSICA DE SAÚDE, TIPO 1, NO MUNICÍPIO DE PAU DOS FERROS-RN  
 LOCAL: RUA ALTO DO GARCIA, LOTEAMENTO INÁCIO FERNANDES COSTA, PAU DOS FERROS-RN  
 DATA DO PROJETO: AGOSTO DE 2022  
 BASE DE PREÇOS: 01/06/2022 NÃO DESONERADO COM DATA DE REFERÊNCIA TÉCNICA DE 12/07/2022 ÀS 23:58:56

### Orçamento parcial nº 20 REVESTIMENTOS DE PISO

Num.	Cod. SINAPI	Descrição	Un	Quantit.	P. unit. sem BDI (R\$)	P. Unit. com BDI (R\$)	Importância com BDI (R\$)
20.1	87700	CONTRAPISO EM ARGAMASSA TRAÇO 1:4 (CIMENTO E AREIA), PREPARO MECÂNICO COM BETONEIRA 400 L, APLICADO EM ÁREAS SECAS SOBRE LAJE, NÃO ADERIDO, ACABAMENTO NÃO REFORÇADO, ESPESSURA 6CM. AF_07/2021	M2	249,15	44,24	53,31	13.282,19
20.2	87298	ARGAMASSA TRAÇO 1:3 (EM VOLUME DE CIMENTO E AREIA MÉDIA ÚMIDA) PARA CONTRAPISO, PREPARO MECÂNICO COM BETONEIRA 400 L. AF_08/2019	M3	4,72	571,37	688,50	3.249,72
20.3	87250	REVESTIMENTO CERÂMICO PARA PISO COM PLACAS TIPO ESMALTADA EXTRA DE DIMENSÕES 45X45 CM APLICADA EM AMBIENTES DE ÁREA ENTRE 5 M2 E 10 M2. AF_06/2014	M2	236,19	49,32	59,43	14.036,77
20.4	88649	RODAPÉ CERÂMICO DE 7CM DE ALTURA COM PLACAS TIPO ESMALTADA EXTRA DE DIMENSÕES 45X45CM. AF_06/2014	M	270,84	7,11	8,57	2.321,10
20.5	98689	SOLEIRA EM GRANITO, LARGURA 15 CM, ESPESSURA 2,0 CM. AF_09/2020	M	8,70	108,01	130,15	1.132,31
20.6	101747	PISO EM CONCRETO 20 MPA PREPARO MECÂNICO, ESPESSURA 7CM. AF_09/2020	M2	202,24	77,07	92,87	18.782,03

**JOSÉ AROLDO QUEIROGA DE MORAIS**  
 ENGº CIVIL - CREA: 2104170621



## PLANILHA DE QUANTITATIVOS E PREÇOS BÁSICOS

OBRA: CONSTRUÇÃO DE UMA UNIDADE BÁSICA DE SAÚDE, TIPO 1, NO MUNICÍPIO DE PAU DOS FERROS-RN

LOCAL: RUA ALTO DO GARCIA, LOTEAMENTO INÁCIO FERNANDES COSTA, PAU DOS FERROS-RN

DATA DO PROJETO: AGOSTO DE 2022

BASE DE PREÇOS: 01/06/2022 NÃO DESONERADO COM DATA DE REFERÊNCIA TÉCNICA DE 12/07/2022 ÀS 23:58:56

### Orçamento parcial nº 20 REVESTIMENTOS DE PISO

Num.	Cod. SINAPI	Descrição	Un	Quantit.	P. unit. sem BDI (R\$)	P. Unit. com BDI (R\$)	Importância com BDI (R\$)
20.7	92400	EXECUÇÃO DE PÁTIO/ESTACIONAMENTO EM PISO INTERTRAVADO, COM BLOCO RETANGULAR DE 20 X 10 CM, ESPESSURA 10 CM. AF_12/2015	M2	62,58	81,94	98,74	6.179,15
20.8	94273	ASSENTAMENTO DE GUIA (MEIO-FIO) EM TRECHO RETO, CONFECCIONADA EM CONCRETO PRÉ-FABRICADO, DIMENSÕES 100X15X13X30 CM (COMPRIMENTO X BASE INFERIOR X BASE SUPERIOR X ALTURA), PARA VIAS URBANAS (USO VIÁRIO). AF_06/2016	M	157,35	52,57	63,35	9.968,12
20.9	96624	LASTRO COM MATERIAL GRANULAR (PEDRA BRITADA N.2), APLICADO EM PISOS OU LAJES SOBRE SOLO, ESPESSURA DE *10 CM*. AF_08/2017	M3	14,29	194,96	234,93	3.357,15
20.10	95241	LASTRO DE CONCRETO MAGRO, APLICADO EM PISOS, LAJES SOBRE SOLO OU RADIERS, ESPESSURA DE 5 CM. AF_07/2016	M2	13,17	28,35	34,16	449,89
20.11	07324/ORSE	PISO TÁTIL DIRECIONAL E/OU ALERTA, DE CONCRETO, COLORIDO, P/DEFICIENTES VISUAIS, DIMENSÕES 25X25CM, APLICADO COM ARGAMASSA INDUSTRIALIZADA AC-II, REJUNTADO, EXCLUSIVE REGULARIZAÇÃO DA BASE.	M2	13,17	106,82	128,72	1.695,24

**JOSÉ AROLDO QUEIROGA DE MORAIS**

ENGº CIVIL - CREA: 2104170621



## PLANILHA DE QUANTITATIVOS E PREÇOS BÁSICOS

OBRA: CONSTRUÇÃO DE UMA UNIDADE BÁSICA DE SAÚDE, TIPO 1, NO MUNICÍPIO DE PAU DOS FERROS-RN

LOCAL: RUA ALTO DO GARCIA, LOTEAMENTO INÁCIO FERNANDES COSTA, PAU DOS FERROS-RN

DATA DO PROJETO: AGOSTO DE 2022

BASE DE PREÇOS: 01/06/2022 NÃO DESONERADO COM DATA DE REFERÊNCIA TÉCNICA DE 12/07/2022 ÀS 23:58:56

Orçamento parcial nº 20 REVESTIMENTOS DE PISO

Num.	Cod. SINAPI	Descrição	Un	Quantit.	P. unit. sem BDI (R\$)	P. Unit. com BDI (R\$)	Importância com BDI (R\$)
Total orçamento parcial nº 20 REVESTIMENTOS DE PISO:							74.453,67

**JOSÉ AROLDO QUEIROGA DE MORAIS**

ENGº CIVIL - CREA: 2104170621



## PLANILHA DE QUANTITATIVOS E PREÇOS BÁSICOS

OBRA: CONSTRUÇÃO DE UMA UNIDADE BÁSICA DE SAÚDE, TIPO 1, NO MUNICÍPIO DE PAU DOS FERROS-RN

LOCAL: RUA ALTO DO GARCIA, LOTEAMENTO INÁCIO FERNANDES COSTA, PAU DOS FERROS-RN

DATA DO PROJETO: AGOSTO DE 2022

BASE DE PREÇOS: 01/06/2022 NÃO DESONERADO COM DATA DE REFERÊNCIA TÉCNICA DE 12/07/2022 ÀS 23:58:56

### Orçamento parcial nº 21 PINTURA

Num.	Cod. SINAPI	Descrição	Un	Quantit.	P. unit. sem BDI (R\$)	P. Unit. com BDI (R\$)	Importância com BDI (R\$)
21.1	88423	APLICAÇÃO MANUAL DE PINTURA COM TINTA TEXTURIZADA ACRÍLICA EM PAREDES EXTERNAS DE CASAS, UMA COR. AF_06/2014	M2	754,88	11,22	13,52	10.205,98
21.2	88489	APLICAÇÃO MANUAL DE PINTURA COM TINTA LÁTEX ACRÍLICA EM PAREDES, DUAS DEMÃOS. AF_06/2014	M2	563,43	10,18	12,27	6.913,29
21.3	88488	APLICAÇÃO MANUAL DE PINTURA COM TINTA LÁTEX ACRÍLICA EM TETO, DUAS DEMÃOS. AF_06/2014	M2	236,19	11,92	14,36	3.391,69
21.4	102219	PINTURA TINTA DE ACABAMENTO (PIGMENTADA) ESMALTE SINTÉTICO ACETINADO EM MADEIRA, 2 DEMÃOS. AF_01/2021	M2	123,48	13,63	16,42	2.027,54
21.5	102197	PINTURA FUNDO NIVELADOR ALQUÍDICO BRANCO EM MADEIRA. AF_01/2021	M2	123,48	16,90	20,36	2.514,05
21.6	100721	PINTURA COM TINTA ALQUÍDICA DE FUNDO (TIPO ZARCÃO) PULVERIZADA SOBRE SUPERFÍCIES METÁLICAS (EXCETO PERFIL) EXECUTADO EM OBRA (POR DEMÃO). AF_01/2020_P	M2	22,80	20,40	24,58	560,42

**JOSÉ AROLDO QUEIROGA DE MORAIS**

ENGº CIVIL - CREA: 2104170621



## PLANILHA DE QUANTITATIVOS E PREÇOS BÁSICOS

OBRA: CONSTRUÇÃO DE UMA UNIDADE BÁSICA DE SAÚDE, TIPO 1, NO MUNICÍPIO DE PAU DOS FERROS-RN

LOCAL: RUA ALTO DO GARCIA, LOTEAMENTO INÁCIO FERNANDES COSTA, PAU DOS FERROS-RN

DATA DO PROJETO: AGOSTO DE 2022

BASE DE PREÇOS: 01/06/2022 NÃO DESONERADO COM DATA DE REFERÊNCIA TÉCNICA DE 12/07/2022 ÀS 23:58:56

### Orçamento parcial nº 21 PINTURA

Num.	Cod. SINAPI	Descrição	Un	Quantit.	P. unit. sem BDI ( R\$ )	P. Unit. com BDI (R\$)	Importância com BDI (R\$)
21.7	100761	PINTURA COM TINTA ALQUÍDICA DE ACABAMENTO (ESMALTE SINTÉTICO FOSCO) PULVERIZADA SOBRE SUPERFÍCIES METÁLICAS (EXCETO PERFIL) EXECUTADO EM OBRA (02 DEMÃOS). AF_01/2020_P	M2	22,80	40,00	48,20	1.098,96
<b>Total orçamento parcial nº 21 PINTURA:</b>							<b>26.711,93</b>

**JOSÉ AROLDO QUEIROGA DE MORAIS**  
ENGº CIVIL - CREA: 2104170621





## PLANILHA DE QUANTITATIVOS E PREÇOS BÁSICOS

OBRA: CONSTRUÇÃO DE UMA UNIDADE BÁSICA DE SAÚDE, TIPO 1, NO MUNICÍPIO DE PAU DOS FERROS-RN

LOCAL: RUA ALTO DO GARCIA, LOTEAMENTO INÁCIO FERNANDES COSTA, PAU DOS FERROS-RN

DATA DO PROJETO: AGOSTO DE 2022

BASE DE PREÇOS: 01/06/2022 NÃO DESONERADO COM DATA DE REFERÊNCIA TÉCNICA DE 12/07/2022 ÀS 23:58:56

### Orçamento parcial nº 22 PAISAGISMO

Num.	Cod. SINAPI	Descrição	Un	Quantit.	P. unit. sem BDI (R\$)	P. Unit. com BDI (R\$)	Importância com BDI (R\$)
22.1	103946	PLANTIO DE GRAMA ESMERALDA OU SÃO CARLOS OU CURITIBANA, EM PLACAS. AF_05/2022	M2	201,79	18,21	21,94	4.427,27
<b>Total orçamento parcial nº 22 PAISAGISMO:</b>							<b>4.427,27</b>

**JOSÉ AROLDO QUEIROGA DE MORAIS**  
ENGº CIVIL - CREA: 2104170621

## PLANILHA DE QUANTITATIVOS E PREÇOS BÁSICOS - RESUMO

OBRA: CONSTRUÇÃO DE UMA UNIDADE BÁSICA DE SAÚDE, TIPO 1, NO MUNICÍPIO DE PAU DOS FERROS-RN  
LOCAL: RUA ALTO DO GARCIA, LOTEAMENTO INÁCIO FERNANDES COSTA, PAU DOS FERROS-RN  
DATA DO PROJETO: AGOSTO DE 2022  
BASE DE PREÇOS: 01/06/2022 NÃO DESONERADO COM DATA DE REFERÊNCIA TÉCNICA DE 12/07/2022 ÀS 23:58:56

1 ADMINISTRAÇÃO LOCAL	46.065,22
2 SERVIÇOS PRELIMINARES	79.602,61
3 MOVIMENTO DE TERRA	12.284,74
4 FUNDAÇÃO	50.215,50
5 SUPERESTRUTURA	292.135,20
6 IMPERMEABILIZAÇÕES	21.870,31
7 ALVENARIAS	141.956,48
8 COBERTURA	66.372,90
9 ESQUADRIAS	86.474,56
10 LOUÇAS, METAIS, BANCADAS E ACESSÓRIOS	39.738,08
11 INSTALAÇÕES HIDRÁULICAS	23.689,01
12 INSTALAÇÕES SANITÁRIAS	31.825,09
12.1.- TUBOS, CAIXAS E CONEXÕES	22.892,32
12.2.- TANQUE SÉPTICO	4.592,64
12.3.- SUMIDOURO	4.340,13
13 INSTALAÇÕES ELÉTRICAS	97.640,10
14 INSTALAÇÕES DE DRENAGEM DE ÁGUAS PLUVIAIS	10.470,43
15 INSTALAÇÕES DE PREVENÇÃO E COMBATE À INCENDIO	1.256,48
16 INSTALAÇÕES DE GÁS GLP	499,65
17 INSTALAÇÕES DE AR COMPRIMIDO	2.003,49
18 REVESTIMENTOS DE TETO	16.008,39
19 REVESTIMENTOS DE PAREDE	97.662,96
20 REVESTIMENTOS DE PISO	74.453,67
21 PINTURA	26.711,93
22 PAISAGISMO	4.427,27
<hr/>	
Total .....	1.223.364,07

IMPORTA A PRESENTE PLANILHA: UM MILHÃO DUZENTOS E VINTE E TRÊS MIL TREZENTOS E SESSENTA E QUATRO REAIS E SETE CENTAVOS.

**JOSÉ AROLDO QUEIROGA DE MORAIS**  
ENGº CIVIL - CREA: 2104170621



## 11. Cronograma Físico-Financeiro



## CRONOGRAMA FINANCEIRO

OBRA: CONSTRUÇÃO DE UMA UNIDADE BÁSICA DE SAÚDE, TIPO 1, NO MUNICÍPIO DE PAU DOS FERROS-RN  
 LOCAL: RUA ALTO DO GARCIA, LOTEAMENTO INÁCIO FERNANDES COSTA, PAU DOS FERROS-RN  
 DATA: AGOSTO DE 2022

### Detalhe do plano de pagamentos (Completo Mês 1 - Mês 6)

Atividade	Mês 1	Mês 2	Mês 3	Mês 4	Mês 5	Mês 6
<b>CONSTRUÇÃO DE UMA UNIDADE BÁSIC...</b>						
1. ADMINISTRAÇÃO LOCAL	R\$ 7.635,12	R\$ 7.889,62	R\$ 7.889,62	R\$ 7.126,11	R\$ 7.889,62	R\$ 7.635,12
2. SERVIÇOS PRELIMINARES	R\$ 79.602,61					
3. MOVIMENTO DE TERRA	R\$ 12.284,74					
4. FUNDAÇÃO	R\$ 50.215,50					
5. SUPERESTRUTURA	R\$ 55.940,78	R\$ 192.684,92	R\$ 43.509,50			
6. IMPERMEABILIZAÇÕES			R\$ 21.870,31			
7. ALVENARIAS			R\$ 66.246,36	R\$ 75.710,12		
8. COBERTURA			R\$ 66.372,90			
9. ESQUADRIAS					R\$ 74.121,05	R\$ 12.353,51
10. LOUÇAS, METAIS, BANCADAS E ACE...						R\$ 39.738,08
11. INSTALAÇÕES HIDRÁULICAS				R\$ 23.689,01		
12. INSTALAÇÕES SANITÁRIAS				R\$ 31.825,09		
13. INSTALAÇÕES ELÉTRICAS						R\$ 97.640,10
14. INSTALAÇÕES DE DRENAGEM DE ÁG...						R\$ 10.470,43
15. INSTALAÇÕES DE PREVENÇÃO E CO...						R\$ 1.256,48
16. INSTALAÇÕES DE GÁS GLP						R\$ 499,65
17. INSTALAÇÕES DE AR COMPRIMIDO						R\$ 2.003,49
18. REVESTIMENTOS DE TETO				R\$ 16.008,39		

JOSÉ AROLDO QUEIROGA DE MORAIS  
 ENGº CIVIL - CREA: 2104170621



## CRONOGRAMA FINANCEIRO

OBRA: CONSTRUÇÃO DE UMA UNIDADE BÁSICA DE SAÚDE, TIPO 1, NO MUNICÍPIO DE PAU DOS FERROS-RN  
 LOCAL: RUA ALTO DO GARCIA, LOTEAMENTO INÁCIO FERNANDES COSTA, PAU DOS FERROS-RN  
 DATA: AGOSTO DE 2022

### Detalhe do plano de pagamentos (Completo Mês 1 - Mês 6)

Atividade	Mês 1	Mês 2	Mês 3	Mês 4	Mês 5	Mês 6
19. REVESTIMENTOS DE PAREDE					R\$ 97.662,96	
20. REVESTIMENTOS DE PISO				R\$ 49.635,78	R\$ 24.817,89	
21. PINTURA						R\$ 26.711,93
22. PAISAGISMO						R\$ 4.427,27

R\$ 205.678,75 16,81 %	R\$ 200.574,54 16,40 %	R\$ 205.888,69 16,83 %	R\$ 203.994,50 16,67 %	R\$ 204.491,52 16,72 %	R\$ 202.736,06 16,57 %
R\$ 205.678,75 16,81 %	R\$ 406.253,29 33,21 %	R\$ 612.141,98 50,04 %	R\$ 816.136,48 66,71 %	R\$ 1.020.628,00 83,43 %	R\$ 1.223.364,06 100,00 %

\_\_\_\_\_  
 JOSÉ AROLDO QUEIROGA DE MORAIS  
 ENGº CIVIL - CREA: 2104170621



## 12. Memória de Cálculo dos Quantitativos



## MEMÓRIA DE CÁLCULO DE QUANTITATIVOS

OBRA: CONSTRUÇÃO DE UMA UNIDADE BÁSICA DE SAÚDE, TIPO 1, NO MUNICÍPIO DE PAU DOS FERROS-RN  
 LOCAL: RUA ALTO DO GARCIA, LOTEAMENTO INÁCIO FERNANDES COSTA, PAU DOS FERROS-RN  
 DATA: AGOSTO DE 2022

### 1 ADMINISTRAÇÃO LOCAL

Nº	Código	Un	Descrição						
1.1	COMP01	Vg	ADMINISTRAÇÃO LOCAL DE OBRA						
	ADMINISTRAÇÃO LOCAL DE OBRA	Uds.	Comprim.	Largura	Altura	PARCIAL	SUBTOTAL	TOTAL	
	Quantidade geral do serviço de administração local de obra:	1				1,00			
	Engenheiro Civil = sendo considerado que o mesmo trabalha (15h por semana x 04 semanas no mês x 06 meses de duração da obra) / 220h (mensais) = 1,5272727								
	Encarregado de obra = sendo considerado que o mesmo trabalha (35 h por semana x 04 semanas no mês x 06 meses de duração da obra) / 220h (mensais) = 3,8181818					1,00	1,00		
							<b>Total VG .....</b>	<b>1,00</b>	

**JOSÉ AROLDO QUEIROGA DE MORAIS**  
 ENGº CIVIL - CREA: 2104170621



## MEMÓRIA DE CÁLCULO DE QUANTITATIVOS

OBRA: CONSTRUÇÃO DE UMA UNIDADE BÁSICA DE SAÚDE, TIPO 1, NO MUNICÍPIO DE PAU DOS FERROS-RN  
 LOCAL: RUA ALTO DO GARCIA, LOTEAMENTO INÁCIO FERNANDES COSTA, PAU DOS FERROS-RN  
 DATA: AGOSTO DE 2022

### 2 SERVIÇOS PRELIMINARES

Nº	Código	Un	Descrição	Uds.	Comprim.	Largura	Altura	PARCIAL	SUBTOTAL	TOTAL
2.1	00051/ORSE	M2	PLACA DE OBRA EM CHAPA AÇO GALVANIZADO, INSTALADA - REV 02_01/2022							
	PLACA INDICADORA DA OBRA									
	Placa com dimensões mínimas de 3,00m x 1,50m - de acordo com o padrão de placas para obras financiadas com recursos do Ministério da Saúde			1	3,00		1,50	4,50		
	Instalada no local da obra até inauguração da mesma							4,50	4,50	
								<b>Total M2 .....</b>		<b>4,50</b>
2.2	98525	M2	LIMPEZA MECANIZADA DE CAMADA VEGETAL, VEGETAÇÃO E PEQUENAS ÁRVORES (DIÂMETRO DE TRONCO MENOR QUE 0,20 M), COM TRATOR DE ESTEIRAS.AF_05/2018							
	LIMPEZA INICIAL DO TERRENO									
	Igual a área total do terreno			1	30,00	30,00		900,00		
								900,00	900,00	
								<b>Total M2 .....</b>		<b>900,00</b>
2.3	98458	M2	TAPUME COM COMPENSADO DE MADEIRA. AF_05/2018							
	TAPUME PARA PROTEÇÃO DO CANTEIRO DE OBRAS									
	Instalado no perímetro frontal do terreno (30,00m) com altura de 2,20m			1	30,00		2,20	66,00		
								66,00	66,00	
								<b>Total M2 .....</b>		<b>66,00</b>
2.4	93207	M2	EXECUÇÃO DE ESCRITÓRIO EM CANTEIRO DE OBRA EM CHAPA DE MADEIRA COMPENSADA, NÃO INCLUSO MOBILIÁRIO E EQUIPAMENTOS. AF_02/2016							
	BARRACÃO PROVISÓRIO PARA ESCRITÓRIO									
	Área para escritório				4,00	5,00		20,00		
								20,00	20,00	
								<b>Total M2 .....</b>		<b>20,00</b>

**JOSÉ AROLDO QUEIROGA DE MORAIS**  
 ENGº CIVIL - CREA: 2104170621





## MEMÓRIA DE CÁLCULO DE QUANTITATIVOS

OBRA: CONSTRUÇÃO DE UMA UNIDADE BÁSICA DE SAÚDE, TIPO 1, NO MUNICÍPIO DE PAU DOS FERROS-RN  
 LOCAL: RUA ALTO DO GARCIA, LOTEAMENTO INÁCIO FERNANDES COSTA, PAU DOS FERROS-RN  
 DATA: AGOSTO DE 2022

### 2 SERVIÇOS PRELIMINARES

Nº	Código	Un	Descrição	Uds.	Comprim.	Largura	Altura	PARCIAL	SUBTOTAL	TOTAL
2.5	93212	M2	EXECUÇÃO DE SANITÁRIO E VESTIÁRIO EM CANTEIRO DE OBRA EM CHAPA DE MADEIRA COMPENSADA, NÃO INCLUSO MOBILIÁRIO. AF_02/2016							
			BARRACÃO PARA VESTIÁRIO E BANHEIRO							
			Área para vestiário e banheiro		4,00	5,00		20,00		
								20,00	20,00	
										<b>20,00</b>
									<b>Total M2 .....</b>	<b>20,00</b>
2.6	93584	M2	EXECUÇÃO DE DEPÓSITO EM CANTEIRO DE OBRA EM CHAPA DE MADEIRA COMPENSADA, NÃO INCLUSO MOBILIÁRIO. AF_04/2016							
			GALPÃO PROVISÓRIO							
			Utilizado para estocagem e manejo de materiais durante a obra	1	4,00	2,50		10,00		
								10,00	10,00	
										<b>10,00</b>
									<b>Total M2 .....</b>	<b>10,00</b>
2.7	104114	Un	(COMPOSIÇÃO REPRESENTATIVA) LIGAÇÃO PREDIAL DE ÁGUA, REDE DN 50 MM, RAMAL PREDIAL DE 20 MM, L = 4,0 M, LARGURA DA VALA = 0,65 M; COM COLAR DE TOMADA DE PVC; ESCAVAÇÃO MECANIZADA, PREPARO DE FUNDO DE VALA E REATERRO COMPACTADO. AF_06/2022.							
			LIGAÇÕES PROVISÓRIAS							
			Ligação de água da rede pública até instalações do barracão provisório	1				1,00		
								1,00	1,00	
										<b>1,00</b>
									<b>Total UN .....</b>	<b>1,00</b>
2.8	95634	Un	KIT CAVALETE PARA MEDIÇÃO DE ÁGUA - ENTRADA PRINCIPAL, EM PVC SOLDÁVEL DN 20 (1/2") FORNECIMENTO E INSTALAÇÃO (EXCLUSIVE HIDRÔMETRO). AF_11/2016							
			LIGAÇÕES PROVISÓRIAS							
			Kit cavalete para medidor água	1				1,00		
								1,00	1,00	
										<b>1,00</b>
									<b>Total UN .....</b>	<b>1,00</b>
2.9	95673	Un	HIDRÔMETRO DN 20 (1/2"), 1,5 M <sup>3</sup> /H – FORNECIMENTO E INSTALAÇÃO. AF_11/2016							
			LIGAÇÕES PROVISÓRIAS							

JOSÉ AROLDO QUEIROGA DE MORAIS  
 ENGº CIVIL - CREA: 2104170621



## MEMÓRIA DE CÁLCULO DE QUANTITATIVOS

OBRA: CONSTRUÇÃO DE UMA UNIDADE BÁSICA DE SAÚDE, TIPO 1, NO MUNICÍPIO DE PAU DOS FERROS-RN  
 LOCAL: RUA ALTO DO GARCIA, LOTEAMENTO INÁCIO FERNANDES COSTA, PAU DOS FERROS-RN  
 DATA: AGOSTO DE 2022

### 2 SERVIÇOS PRELIMINARES

Nº	Código	Un	Descrição							
			Instalação do medidor de consumo de água	1		1,00				
						1,00	1,00			
							<b>Total UN .....</b>	<b>1,00</b>		
2.10	104124	Un	<b>(COMPOSIÇÃO REPRESENTATIVA) LIGAÇÃO PREDIAL DE ESGOTO, REDE DN 150 MM, COLETOR PREDIAL DN 100 MM, L = 2,0 M, LARGURA DA VALA = 0,65 M; COM SELIM E CURVA 90 GRAUS; ESCAVAÇÃO MECANIZADA, PREPARO DE FUNDO DE VALA E REATERRO COMPACTADO. AF_06/2022.</b>							
			<b>LIGAÇÕES PROVISÓRIAS</b>	Uds.	Comprim.	Largura	Altura	PARCIAL	SUBTOTAL	TOTAL
			Coleta do esgoto do barracão provisório	1				1,00		
								1,00	1,00	
								<b>Total UN .....</b>	<b>1,00</b>	
2.11	04176/ORSE	M2	<b>LOCAÇÃO DE CONSTRUÇÃO DE EDIFICAÇÃO ENTRE 200 E 1000 M2, INCLUSIVE EXECUÇÃO DE GABARITO DE MADEIRA.</b>							
			<b>LOCAÇÃO DA EDIFICAÇÃO A CONSTRUIR</b>	Uds.	Área	Largura	Altura	PARCIAL	SUBTOTAL	TOTAL
			Igual a área total de construção	1	267,27			267,27		
								267,27	267,27	
								<b>Total M2 .....</b>	<b>267,27</b>	

**JOSÉ AROLDO QUEIROGA DE MORAIS**  
 ENGº CIVIL - CREA: 2104170621



## MEMÓRIA DE CÁLCULO DE QUANTITATIVOS

OBRA: CONSTRUÇÃO DE UMA UNIDADE BÁSICA DE SAÚDE, TIPO 1, NO MUNICÍPIO DE PAU DOS FERROS-RN  
LOCAL: RUA ALTO DO GARCIA, LOTEAMENTO INÁCIO FERNANDES COSTA, PAU DOS FERROS-RN  
DATA: AGOSTO DE 2022

### 3 MOVIMENTO DE TERRA

Nº Código Un Descrição

3.1 93358 M3 ESCAVAÇÃO MANUAL DE VALA COM PROFUNDIDADE MENOR OU IGUAL A 1,30 M.  
AF\_02/2021

ESCAVAÇÃO DE VALAS PARA A IMPLANTAÇÃO DOS BLOCOS DE FUNDAÇÃO

	Uds.	Comprim.	Largura	Altura	PARCIAL	SUBTOTAL	TOTAL
--	------	----------	---------	--------	---------	----------	-------

P1 e P37	2	0,80	0,75		1,20		
P2, P12, P15, P19, P27 e P34	6	1,00	0,75		4,50		
P3	1	0,65	0,90		0,59		
P4, P39 e P42	3	0,65	0,80		1,56		
P5 e P6	2	0,85	0,85		1,45		
P7, P8 e P21	3	1,00	0,75		2,25		
P9	1	0,75	0,80		0,60		
P10	1	1,20	0,85		1,02		
P11 e P17	2	1,00	0,75		1,50		
P13, P20, P25, P26, P30, P31, P32, P33 e P38	9	0,80	0,65		4,68		
P14	1	1,20	0,85		1,02		
P16	1	1,20	0,85		1,02		
P18 e P24	2	1,00	0,75		1,50		
P22	1	0,90	0,65		0,59		
P23	1	1,20	0,85		1,02		
P28	1	0,80	1,15		0,92		
P29	1	0,80	1,15		0,92		
P35	1	1,20	0,85		1,02		
P36	1	1,10	0,75		0,83		
P40	1	0,80	0,80		0,64		
P41	1	0,80	0,80		0,64		

Escavação até profundidade da face superior dos blocos = -1,50m

				1,50	29,47	44,21	
--	--	--	--	------	-------	-------	--

ESCAVAÇÃO DE VALAS PARA A IMPLANTAÇÃO DOS BLOCOS DE FUNDAÇÃO

	Uds.	Comprim.	Largura	Altura	PARCIAL	SUBTOTAL	TOTAL
--	------	----------	---------	--------	---------	----------	-------

P1 e P37	2	0,80	0,75	0,35	0,42		
P2, P12, P15, P19, P27 e P34	6	1,00	0,75	0,40	1,80		
P3	1	0,65	0,90	0,40	0,23		
P4, P39 e P42	3	0,65	0,80	0,35	0,55		
P5 e P6	2	0,85	0,85	0,35	0,51		
P7, P8 e P21	3	1,00	0,75	0,45	1,01		
P9	1	0,75	0,80	0,35	0,21		
P10	1	1,20	0,85	0,45	0,46		

(Continua...)

**JOSÉ AROLDO QUEIROGA DE MORAIS**  
ENGº CIVIL - CREA: 2104170621



## MEMÓRIA DE CÁLCULO DE QUANTITATIVOS

OBRA: CONSTRUÇÃO DE UMA UNIDADE BÁSICA DE SAÚDE, TIPO 1, NO MUNICÍPIO DE PAU DOS FERROS-RN  
LOCAL: RUA ALTO DO GARCIA, LOTEAMENTO INÁCIO FERNANDES COSTA, PAU DOS FERROS-RN  
DATA: AGOSTO DE 2022

### 3 MOVIMENTO DE TERRA

Nº Código Un Descrição

3.1 M3 ESCAVAÇÃO MANUAL DE VALA COM PROFUNDIDADE MENOR OU IGUAL A 1,30 M. AF_02/2021 (Continuação...)							
P11 e P17	2	1,00	0,75	0,40	0,60		
P13, P20, P25, P26, P30, P31, P32, P33 e P38	9	0,80	0,65	0,35	1,64		
P14	1	1,20	0,85	0,50	0,51		
P16	1	1,20	0,85	0,45	0,46		
P18 e P24	2	1,00	0,75	0,40	0,60		
P22	1	0,90	0,65	0,35	0,20		
P23	1	1,20	0,85	0,45	0,46		
P28	1	0,80	1,15	0,50	0,46		
P29	1	0,80	1,15	0,45	0,41		
P35	1	1,20	0,85	0,55	0,56		
P36	1	1,10	0,75	0,50	0,41		
P40	1	0,80	0,80	0,35	0,22		
P41	1	0,80	0,80	0,35	0,22		
Escavação do volume dos blocos = face superior dos blocos na profundidade de 1,50m					11,94	11,94	
<b>ESCAVAÇÃO DA ÁREA INTERNA DA CISTERNA</b>	Uds.	Comprim.	Largura	Altura	PARCIAL	SUBTOTAL	TOTAL
Escavação para rebaixamento do nível da cisterna (para acesso ao reservatório enterrado)	1	3,60	3,60	0,60	7,78		
					7,78	7,78	
<b>ESCAVAÇÃO DE VALAS PARA A IMPLANTAÇÃO DE ALVENARIA BALDRAME</b>	Uds.	Comprim.	Largura	Altura	PARCIAL	SUBTOTAL	TOTAL
Alvenaria baldrame para apoio da viga do nível térreo da cisterna	4	3,60	0,20	0,50	1,44		
					1,44	1,44	
<b>ESCAVAÇÃO DE VALA PARA IMPLANTAÇÃO DA BASE DO RESERVATÓRIO INFERIOR</b>	Uds.	Área	Largura	Altura	PARCIAL	SUBTOTAL	TOTAL

**JOSÉ AROLDO QUEIROGA DE MORAIS**  
ENGº CIVIL - CREA: 2104170621



## MEMÓRIA DE CÁLCULO DE QUANTITATIVOS

OBRA: CONSTRUÇÃO DE UMA UNIDADE BÁSICA DE SAÚDE, TIPO 1, NO MUNICÍPIO DE PAU DOS FERROS-RN  
LOCAL: RUA ALTO DO GARCIA, LOTEAMENTO INÁCIO FERNANDES COSTA, PAU DOS FERROS-RN  
DATA: AGOSTO DE 2022

### 3 MOVIMENTO DE TERRA

Nº	Código	Un	Descrição						
		1	Igual a área da base do reservatório (2,10m de diâmetro = área de 3,46m <sup>2</sup> ) vezes profundidade de implantação da base (1,60m)	3,46	1,60	5,54			
						5,54	5,54		
			ESCAVAÇÃO DE VALAS PARA IMPLANTAÇÃO DOS BLOCOS DE FUNDAÇÃO NOS PILARES DO MURO DE FECHAMENTO	Uds.	Comprim.	Largura	Altura	PARCIAL SUBTOTAL TOTAL	
		35	Quantidades retiradas do projeto de estrutura de concreto armado do muro de fechamento	0,60	0,60	0,80	10,08		
			Fundo do bloco na profundidade de 0,80m				10,08	10,08	
			ESCAVAÇÃO DE VALAS PARA IMPLANTAÇÃO DA FUNDAÇÃO CORRIDA DO MURO DE FECHAMENTO	Uds.	Comprim.	Largura	Altura	PARCIAL SUBTOTAL TOTAL	
		1	Quantidades retiradas do projeto de estrutura de concreto armado do muro de fechamento	65,60	0,40	0,60	15,74		
			Fundo da fundação corrida na profundidade de 0,60m				15,74	15,74	
							<b>Total M3 .....</b>	<b>96,73</b>	

### 3.2 101616 M2 PREPARO DE FUNDO DE VALA COM LARGURA MENOR QUE 1,5 M (ACERTO DO SOLO NATURAL). AF\_08/2020

	Uds.	Comprim.	Largura	Altura	PARCIAL	SUBTOTAL	TOTAL
COMPACTAÇÃO DO FUNDO DAS VALAS PARA A IMPLANTAÇÃO DOS BLOCOS DE FUNDAÇÃO							
P1 e P37	2	0,80	0,75		1,20		
P2, P12, P15, P19, P27 e P34	6	1,00	0,75		4,50		
P3	1	0,65	0,90		0,59		
P4, P39 e P42	3	0,65	0,80		1,56		

(Continua...)

**JOSÉ AROLDO QUEIROGA DE MORAIS**  
ENGº CIVIL - CREA: 2104170621



## MEMÓRIA DE CÁLCULO DE QUANTITATIVOS

OBRA: CONSTRUÇÃO DE UMA UNIDADE BÁSICA DE SAÚDE, TIPO 1, NO MUNICÍPIO DE PAU DOS FERROS-RN  
LOCAL: RUA ALTO DO GARCIA, LOTEAMENTO INÁCIO FERNANDES COSTA, PAU DOS FERROS-RN  
DATA: AGOSTO DE 2022

### 3 MOVIMENTO DE TERRA

Nº Código Un Descrição

Nº	Código	Un	Descrição					
3.2	M2		PREPARO DE FUNDO DE VALA COM LARGURA MENOR QUE 1,5 M (ACERTO DO SOLO NATUR... (Continuação...))					
	P5 e P6	2		0,85	0,85		1,45	
	P7, P8 e P21	3		1,00	0,75		2,25	
	P9	1		0,75	0,80		0,60	
	P10	1		1,20	0,85		1,02	
	P11 e P17	2		1,00	0,75		1,50	
	P13, P20, P25, P26, P30, P31, P32, P33 e P38	9		0,80	0,65		4,68	
	P14	1		1,20	0,85		1,02	
	P16	1		1,20	0,85		1,02	
	P18 e P24	2		1,00	0,75		1,50	
	P22	1		0,90	0,65		0,59	
	P23	1		1,20	0,85		1,02	
	P28	1		0,80	1,15		0,92	
	P29	1		0,80	1,15		0,92	
	P35	1		1,20	0,85		1,02	
	P36	1		1,10	0,75		0,83	
	P40	1		0,80	0,80		0,64	
	P41	1		0,80	0,80		0,64	
							29,47	29,47
	COMPACTAÇÃO DO FUNDO DA ÁREA INTERNA DA CISTERNA	Uds.	Comprim.	Largura	Altura	PARCIAL	SUBTOTAL	TOTAL
	Área interna da cisterna	1	3,60	3,60		12,96	12,96	
	COMPACTAÇÃO DO FUNDO DAS VALAS PARA A IMPLANTAÇÃO DE ALVENARIA BALDRAME	Uds.	Comprim.	Largura	Altura	PARCIAL	SUBTOTAL	TOTAL
	Alvenaria baldrame para apoio da viga do nível térreo da cisterna	4	3,60	0,20		2,88	2,88	
	COMPACTAÇÃO DO FUNDO DA VALA PARA IMPLANTAÇÃO DA BASE DO RESERVATÓRIO INFERIOR	Uds.	Área	Largura	Altura	PARCIAL	SUBTOTAL	TOTAL
	Igual a área da base do reservatório (2,10m de diâmetro = área de 3,46m²)	1	3,46			3,46	3,46	

**JOSÉ AROLDO QUEIROGA DE MORAIS**  
ENGº CIVIL - CREA: 2104170621



## MEMÓRIA DE CÁLCULO DE QUANTITATIVOS

OBRA: CONSTRUÇÃO DE UMA UNIDADE BÁSICA DE SAÚDE, TIPO 1, NO MUNICÍPIO DE PAU DOS FERROS-RN  
LOCAL: RUA ALTO DO GARCIA, LOTEAMENTO INÁCIO FERNANDES COSTA, PAU DOS FERROS-RN  
DATA: AGOSTO DE 2022

### 3 MOVIMENTO DE TERRA

Nº	Código	Un	Descrição	Uds.	Comprim.	Largura	Altura	PARCIAL	SUBTOTAL	TOTAL
COMPACTAÇÃO DO FUNDO DA FUNDAÇÃO CORRIDA DO MURO DE FECHAMENTO										
			Quantidades retiradas do projeto de estrutura de concreto armado do muro de fechamento	1	65,60	0,40		26,24		
								26,24	26,24	
			Quantidades retiradas do projeto de estrutura de concreto armado							
									<b>Total M2 .....</b>	<b>75,01</b>

3.3	96995	M3	REATERRO MANUAL APOILOADO COM SOQUETE. AF_10/2017	Uds.	Comprim.	Largura	Altura	PARCIAL	SUBTOTAL	TOTAL
VOLUME DE REATERRO IGUAL AO VOLUME DE ESCAVAÇÃO DE VALAS PARA A IMPLANTAÇÃO DOS BLOCOS DE FUNDAÇÃO										
			P1 e P37	2	0,80	0,75		1,20		
			P2, P12, P15, P19, P27 e P34	6	1,00	0,75		4,50		
			P3	1	0,65	0,90		0,59		
			P4, P39 e P42	3	0,65	0,80		1,56		
			P5 e P6	2	0,85	0,85		1,45		
			P7, P8 e P21	3	1,00	0,75		2,25		
			P9	1	0,75	0,80		0,60		
			P10	1	1,20	0,85		1,02		
			P11 e P17	2	1,00	0,75		1,50		
			P13, P20, P25, P26, P30, P31, P32, P33 e P38	9	0,80	0,65		4,68		
			P14	1	1,20	0,85		1,02		
			P16	1	1,20	0,85		1,02		
			P18 e P24	2	1,00	0,75		1,50		
			P22	1	0,90	0,65		0,59		
			P23	1	1,20	0,85		1,02		
			P28	1	0,80	1,15		0,92		
			P29	1	0,80	1,15		0,92		
			P35	1	1,20	0,85		1,02		
			P36	1	1,10	0,75		0,83		
			P40	1	0,80	0,80		0,64		
			P41	1	0,80	0,80		0,64		

**JOSÉ AROLDO QUEIROGA DE MORAIS**  
ENGº CIVIL - CREA: 2104170621



## MEMÓRIA DE CÁLCULO DE QUANTITATIVOS

OBRA: CONSTRUÇÃO DE UMA UNIDADE BÁSICA DE SAÚDE, TIPO 1, NO MUNICÍPIO DE PAU DOS FERROS-RN  
 LOCAL: RUA ALTO DO GARCIA, LOTEAMENTO INÁCIO FERNANDES COSTA, PAU DOS FERROS-RN  
 DATA: AGOSTO DE 2022

### 3 MOVIMENTO DE TERRA

Nº	Código	Un	Descrição							
			Escavação até profundidade da face superior dos blocos = -1,50m		1,50		29,47		44,21	
			VOLUME DE REATERRO DO MURO DE ENTORNO DA UBS	Uds.	Volume	Largura	Altura	PARCIAL	SUBTOTAL	TOTAL
			Igual ao volume escavado para implantação da fundação	1	25,82			25,82		
			Menos o volume dos blocos de fundação	-35	0,60	0,60	0,60	-7,56		
			Menos o volume da fundação corrida	-1	65,60	0,40	0,40	-10,50		
								7,76	7,76	
								<b>Total M3 .....</b>	<b>51,97</b>	
3.4	100973	M3	<b>CARGA, MANOBRA E DESCARGA DE SOLOS E MATERIAIS GRANULARES EM CAMINHÃO BASCULANTE 6 M³ - CARGA COM PÁ CARREGADEIRA (CAÇAMBA DE 1,7 A 2,8 M³ / 128 HP) E DESCARGA LIVRE (UNIDADE: M3). AF_07/2020</b>							
			CARGA E DESCARGA DE MATERIAL EXCEDENTE DAS ESCAVAÇÕES	Uds.	Volume	Largura	Altura	PARCIAL	SUBTOTAL	TOTAL
			Igual ao volume escavado	1	70,91			70,91		
			Menos o volume reaterado	-1	44,21			-44,21		
								26,70	26,70	
			CARGA E DESCARGA DO MATERIAL EXCEDENTE DAS ESCAVAÇÕES DO MURO DE ENTORNO DA UBS	Uds.	Volume	Largura	Altura	PARCIAL	SUBTOTAL	TOTAL
			Igual ao volume de escavação	1	25,82			25,82		
			Menos o volume reaterado	-1	7,76			-7,76		
								18,06	18,06	
								<b>Total M3 .....</b>	<b>44,76</b>	

**JOSÉ AROLDO QUEIROGA DE MORAIS**  
 ENGº CIVIL - CREA: 2104170621







## MEMÓRIA DE CÁLCULO DE QUANTITATIVOS

OBRA: CONSTRUÇÃO DE UMA UNIDADE BÁSICA DE SAÚDE, TIPO 1, NO MUNICÍPIO DE PAU DOS FERROS-RN  
LOCAL: RUA ALTO DO GARCIA, LOTEAMENTO INÁCIO FERNANDES COSTA, PAU DOS FERROS-RN  
DATA: AGOSTO DE 2022

### 4 FUNDAÇÃO

Nº	Código	Un	Descrição	Uds.	Comprim.	Largura	Altura	PARCIAL	SUBTOTAL	TOTAL
CONCRETO DOS BLOCOS DE FUNDAÇÃO										
P1 e P37		2		0,80	0,75	0,35		0,42		
P2, P12, P15, P19, P27 e P34		6		1,00	0,75	0,40		1,80		
P3		1		0,65	0,90	0,40		0,23		
P4, P39 e P42		3		0,65	0,80	0,35		0,55		
P5 e P6		2		0,85	0,85	0,35		0,51		
P7, P8 e P21		3		1,00	0,75	0,45		1,01		
P9		1		0,75	0,80	0,35		0,21		
P10		1		1,20	0,85	0,45		0,46		
P11 e P17		2		1,00	0,75	0,40		0,60		
P13, P20, P25, P26, P30, P31, P32, P33 e P38		9		0,80	0,65	0,35		1,64		
P14		1		1,20	0,85	0,50		0,51		
P16		1		1,20	0,85	0,45		0,46		
P18 e P24		2		1,00	0,75	0,40		0,60		
P22		1		0,90	0,65	0,35		0,20		
P23		1		1,20	0,85	0,45		0,46		
P28		1		0,80	1,15	0,50		0,46		
P29		1		0,80	1,15	0,45		0,41		
P35		1		1,20	0,85	0,55		0,56		
P36		1		1,10	0,75	0,50		0,41		
P40		1		0,80	0,80	0,35		0,22		
P41		1		0,80	0,80	0,35		0,22		
Quantidades retiradas do projeto de estrutura de concreto armado								11,94	11,94	
CONCRETO PARA BASE DE APOIO DO RESERVATÓRIO INFERIOR										
Igual a área da base do reservatório (2,10m de diâmetro = área de 3,46m <sup>2</sup> )		1		3,46				3,46		
Veze espessura de 15cm						0,15		3,46	0,52	
CONCRETO PARA OS ELEMENTOS ESTRUTURAIS DO MURO DE FECHAMENTO										
Pilares		1		2,80				2,80		
Cinta superior		1		1,54				1,54		
Cinta inferior		1		1,54				1,54		

**JOSÉ AROLDO QUEIROGA DE MORAIS**  
ENGº CIVIL - CREA: 2104170621



## MEMÓRIA DE CÁLCULO DE QUANTITATIVOS

OBRA: CONSTRUÇÃO DE UMA UNIDADE BÁSICA DE SAÚDE, TIPO 1, NO MUNICÍPIO DE PAU DOS FERROS-RN  
LOCAL: RUA ALTO DO GARCIA, LOTEAMENTO INÁCIO FERNANDES COSTA, PAU DOS FERROS-RN  
DATA: AGOSTO DE 2022

### 4 FUNDAÇÃO

Nº	Código	Un	Descrição					
			Quantidades retiradas do quadro resumo do projeto de estrutura de concreto armado do muro de fechamento			5,88	5,88	
			CONCRETO PARA CONFECÇÃO DAS BASES DO BANCO CIRCULAR	Uds.	Área	Largura	Altura	PARCIAL SUBTOTAL TOTAL
			Quantidade de bases X área da seção trapezoidal X largura	5	0,20	0,15		0,15 0,15
							<b>Total M3 .....</b>	<b>18,49</b>
<b>4.3</b>	<b>103670</b>	<b>M3</b>	<b>LANÇAMENTO COM USO DE BALDES, ADENSAMENTO E ACABAMENTO DE CONCRETO EM ESTRUTURAS. AF_02/2022</b>					
			LANÇAMENTO DO CONCRETO DOS BLOCOS DE FUNDAÇÃO	Uds.	Volume	Largura	Altura	PARCIAL SUBTOTAL TOTAL
			Igual ao volume de concreto	1	12,46			12,46 12,46
			LANÇAMENTO DO CONCRETO PARA OS ELEMENTOS ESTRUTURAIS DO MURO DE FECHAMENTO	Uds.	Volume	Largura	Altura	PARCIAL SUBTOTAL TOTAL
			Igual ao volume do concreto	1	6,03			6,03 6,03
							<b>Total M3 .....</b>	<b>18,49</b>
<b>4.4</b>	<b>96532</b>	<b>M2</b>	<b>FABRICAÇÃO, MONTAGEM E DESMONTAGEM DE FÔRMA PARA SAPATA, EM MADEIRA SERRADA, E=25 MM, 2 UTILIZAÇÕES. AF_06/2017</b>					
			FÔRMA DOS BLOCOS DE FUNDAÇÃO	Uds.	Comprim.	Largura	Altura	PARCIAL SUBTOTAL TOTAL
			P1 e P37	2	3,10		0,35	2,17
			P2, P12, P15, P19, P27 e P34	6	3,50		0,40	8,40
			P3	1	3,10		0,40	1,24
			P4, P39 e P42	3	2,90		0,35	3,05

(Continua...)

**JOSÉ AROLDO QUEIROGA DE MORAIS**  
ENGº CIVIL - CREA: 2104170621



## MEMÓRIA DE CÁLCULO DE QUANTITATIVOS

OBRA: CONSTRUÇÃO DE UMA UNIDADE BÁSICA DE SAÚDE, TIPO 1, NO MUNICÍPIO DE PAU DOS FERROS-RN  
LOCAL: RUA ALTO DO GARCIA, LOTEAMENTO INÁCIO FERNANDES COSTA, PAU DOS FERROS-RN  
DATA: AGOSTO DE 2022

### 4 FUNDAÇÃO

Nº	Código	Un	Descrição				
4.4	M2		FABRICAÇÃO, MONTAGEM E DESMONTAGEM DE FÔRMA PARA SAPATA, EM MADEIRA SERRA..(Continuação...)				
			P5 e P6	2	3,40	0,35	2,38
			P7, P8 e P21	3	3,50	0,45	4,73
			P9	1	3,10	0,35	1,09
			P10	1	4,10	0,45	1,85
			P11 e P17	2	3,50	0,40	2,80
			P13, P20, P25, P26, P30, P31, P32, P33 e P38	9	2,90	0,35	9,14
			P14	1	4,10	0,50	2,05
			P16	1	4,10	0,45	1,85
			P18 e P24	2	3,50	0,40	2,80
			P22	1	3,10	0,35	1,09
			P23	1	4,10	0,45	1,85
			P28	1	3,90	0,50	1,95
			P29	1	3,90	0,45	1,76
			P35	1	4,10	0,55	2,26
			P36	1	3,70	0,50	1,85
			P40	1	3,20	0,35	1,12
			P41	1	3,20	0,35	1,12
			Igual ao perímetro da seção vezes altura dos blocos			56,55	56,55
						<b>Total M2 .....</b>	<b>56,55</b>

4.5	96543	Kg	ARMAÇÃO DE BLOCO, VIGA BALDRAME E SAPATA UTILIZANDO AÇO CA-60 DE 5 MM - MONTAGEM. AF_06/2017				
AÇO DOS BLOCOS DE FUNDAÇÃO	Uds.	Kg	Largura	Altura	PARCIAL	SUBTOTAL	TOTAL
P1=P37	2	0,30			0,60		
P2=P12=P15=P19=P27=P34	6	0,30			1,80		
P3	1	0,30			0,30		
P4=P39=P42	3	0,30			0,90		
P5=P6	2	0,60			1,20		
P7=P8=P21	3	0,30			0,90		
P9	1	0,30			0,30		
P10	1	0,40			0,40		
P11=P17	2	0,30			0,60		
P13=P20=P25=P26=P30=P31 =P32=P33=P38	9	0,30			2,70		
P14	1	0,30			0,30		
P16	1	0,30			0,30		
P18=P24	2	0,30			0,60		
P22	1	0,30			0,30		

(Continua...)

**JOSÉ AROLDO QUEIROGA DE MORAIS**  
ENGº CIVIL - CREA: 2104170621



## MEMÓRIA DE CÁLCULO DE QUANTITATIVOS

OBRA: CONSTRUÇÃO DE UMA UNIDADE BÁSICA DE SAÚDE, TIPO 1, NO MUNICÍPIO DE PAU DOS FERROS-RN  
LOCAL: RUA ALTO DO GARCIA, LOTEAMENTO INÁCIO FERNANDES COSTA, PAU DOS FERROS-RN  
DATA: AGOSTO DE 2022

### 4 FUNDAÇÃO

Nº	Código	Un	Descrição		
4.5	Kg		ARMAÇÃO DE BLOCO, VIGA BALDRAME E SAPATA UTILIZANDO AÇO CA-60 DE 5 MM - MONTA...(Continuação...)		
P23		1		0,30	0,30
P28		1		0,50	0,50
P29		1		0,50	0,50
P35		1		0,40	0,40
P36		1		0,40	0,40
P40		1		0,50	0,50
P41		1		0,50	0,50
Quantidade retirada do quadro de quantitativos do projeto estrutural (03/17)				14,30	14,30

Total KG .....: 14,30

### 4.6 96546 Kg ARMAÇÃO DE BLOCO, VIGA BALDRAME OU SAPATA UTILIZANDO AÇO CA-50 DE 10 MM - MONTAGEM. AF\_06/2017

AÇO DOS BLOCOS DE FUNDAÇÃO	Uds.	Kg	Largura	Altura	PARCIAL	SUBTOTAL	TOTAL
P1=P37	2	2,70			5,40		
P2=P12=P15=P19=P27=P34	6	2,80			16,80		
P4=P39=P42	3	2,70			8,10		
P7=P8=P21	3	2,90			8,70		
P9	1	5,30			5,30		
P13=P20=P25=P26=P30=P31=P32=P33=P38	9	2,70			24,30		
P14	1	3,00			3,00		
P16	1	1,50			1,50		
P22	1	2,70			2,70		
P28	1	3,00			3,00		
P29	1	2,90			2,90		
P35	1	3,20			3,20		
P36	1	3,00			3,00		
P40	1	2,70			2,70		
P41	1	2,70			2,70		
Quantidade retirada do quadro de quantitativos do projeto estrutural (03/17)					93,30	93,30	

Total KG .....: 93,30

### 4.7 96547 Kg ARMAÇÃO DE BLOCO, VIGA BALDRAME OU SAPATA UTILIZANDO AÇO CA-50 DE 12,5 MM - MONTAGEM. AF\_06/2017

JOSÉ AROLDO QUEIROGA DE MORAIS  
ENGº CIVIL - CREA: 2104170621



## MEMÓRIA DE CÁLCULO DE QUANTITATIVOS

OBRA: CONSTRUÇÃO DE UMA UNIDADE BÁSICA DE SAÚDE, TIPO 1, NO MUNICÍPIO DE PAU DOS FERROS-RN  
LOCAL: RUA ALTO DO GARCIA, LOTEAMENTO INÁCIO FERNANDES COSTA, PAU DOS FERROS-RN  
DATA: AGOSTO DE 2022

### 4 FUNDAÇÃO

Nº	Código	Un	Descrição	Uds.	Kg	Largura	Altura	PARCIAL	SUBTOTAL	TOTAL	
AÇO DOS BLOCOS DE FUNDAÇÃO											
	P5=P6			2	4,60			9,20			
	P10			1	4,90			4,90			
	P16			1	4,90			4,90			
	P18=P24			2	4,70			9,40			
	Quantidade retirada do quadro de quantitativos do projeto estrutural (03/17)							28,40	28,40		
									<b>Total KG .....</b>	<b>28,40</b>	
4.8	96548	Kg	<b>ARMAÇÃO DE BLOCO, VIGA BALDRAME OU SAPATA UTILIZANDO AÇO CA-50 DE 16 MM - MONTAGEM. AF_06/2017</b>								
AÇO DOS BLOCOS DE FUNDAÇÃO											
	P3			1	8,50			8,50			
	P11=P17			2	8,50			17,00			
	P23			1	8,90			8,90			
	Quantidade retirada do quadro de quantitativos do projeto estrutural (03/17)							34,40	34,40		
									<b>Total KG .....</b>	<b>34,40</b>	
4.9	COMP02	M2	<b>ALVENARIA DE TIJOLO CERÂMICO FURADO (9X19X19)CM C/ARGAMSSA MISTA DE CAL HIDRATADA ESP=20CM (BASEADO NA COMPOSIÇÃO C0074/SEINFRA)</b>								
IMPLANTAÇÃO DE ALVENARIA BALDRAME											
	Alvenaria baldrame para apoio da viga do nível térreo da cisterna			4	3,60		0,80	11,52			
								11,52	11,52		
									<b>Total M2 .....</b>	<b>11,52</b>	
4.10	102487	M3	<b>CONCRETO CICLÓPICO FCK = 15MPA, 30% PEDRA DE MÃO EM VOLUME REAL, INCLUSIVE LANÇAMENTO. AF_05/2021</b>								
CONCRETO DOS BLOCOS DE FUNDAÇÃO NOS PILARES DO MURO DE FECHAMENTO											
				Uds.	Comprim.	Largura	Altura	PARCIAL	SUBTOTAL	TOTAL	

**JOSÉ AROLDO QUEIROGA DE MORAIS**  
ENGº CIVIL - CREA: 2104170621



## MEMÓRIA DE CÁLCULO DE QUANTITATIVOS

OBRA: CONSTRUÇÃO DE UMA UNIDADE BÁSICA DE SAÚDE, TIPO 1, NO MUNICÍPIO DE PAU DOS FERROS-RN  
 LOCAL: RUA ALTO DO GARCIA, LOTEAMENTO INÁCIO FERNANDES COSTA, PAU DOS FERROS-RN  
 DATA: AGOSTO DE 2022

### 4 FUNDAÇÃO

Nº	Código	Un	Descrição					
		35	Quantidades retiradas do projeto de estrutura de concreto armado do muro de fechamento	0,60	0,60	0,60	7,56	
							7,56	7,56
							<b>Total M3 .....</b>	<b>7,56</b>
<b>4.11</b>	<b>C0054/SEINFRA</b>	<b>M3</b>	<b>ALVENARIA DE EMBASAMENTO DE PEDRA ARGAMASSADA CONCRETO DA FUNDAÇÃO CORRIDA DO MURO DE FECHAMENTO</b>	<b>Uds.</b>	<b>Comprim.</b>	<b>Largura</b>	<b>Altura</b>	<b>PARCIAL SUBTOTAL TOTAL</b>
		1	Quantidades retiradas do projeto de estrutura de concreto armado do muro de fechamento	65,60	0,40	0,40	10,50	
							10,50	10,50
							<b>Total M3 .....</b>	<b>10,50</b>
<b>4.12</b>	<b>C4592/SEINFRA</b>	<b>M3</b>	<b>ALVENARIA DE EMBASAMENTO EM TIJOLO CERÂMICO FURADO C/ ARGAMASSA CIMENTO E AREIA 1:4</b>	<b>Uds.</b>	<b>Comprim.</b>	<b>Largura</b>	<b>Altura</b>	<b>PARCIAL SUBTOTAL TOTAL</b>
		1	Quantidades retiradas do projeto de estrutura de concreto armado do muro de fechamento	65,60	0,20	0,20	2,62	
							2,62	2,62
							<b>Total M3 .....</b>	<b>2,62</b>

**JOSÉ AROLDO QUEIROGA DE MORAIS**  
 ENGº CIVIL - CREA: 2104170621







## MEMÓRIA DE CÁLCULO DE QUANTITATIVOS

OBRA: CONSTRUÇÃO DE UMA UNIDADE BÁSICA DE SAÚDE, TIPO 1, NO MUNICÍPIO DE PAU DOS FERROS-RN  
 LOCAL: RUA ALTO DO GARCIA, LOTEAMENTO INÁCIO FERNANDES COSTA, PAU DOS FERROS-RN  
 DATA: AGOSTO DE 2022

### 5 SUPERESTRUTURA

Nº	Código	Un	Descrição	Uds.	Volume	Largura	Altura	PARCIAL	SUBTOTAL	TOTAL
5.3	94965	M3	CONCRETO FCK = 25MPA, TRAÇO 1:2,3:2,7 (EM MASSA SECA DE CIMENTO/ AREIA MÉDIA/ BRITA 1) - PREPARO MECÂNICO COM BETONEIRA 400 L. AF_05/2021							
			CONCRETO PARA OS ELEMENTOS DA SUPERESTRUTURA							
			* Nível térreo							
			Vigas	1	9,18			9,18		
			Pilares	1	1,85			1,85		
			* Nível laje de cobertura							
			Vigas	1	7,45			7,45		
			Pilares	1	5,35			5,35		
			* Nível barrilete							
			Vigas	1	1,09			1,09		
			* Nível platibanda							
			Pilares	1	0,72			0,72		
			* Nível pilares frontais							
			Vigas	1	0,49			0,49		
			Pilares	1	0,54			0,54		
			* Nível reservatório							
			Vigas	1	0,54			0,54		
			Pilares	1	0,66			0,66		
								27,87	27,87	
			Quantidades retiradas do projeto de estrutura de concreto armado							
								<b>Total M3 .....</b>	<b>27,87</b>	
5.4	103670	M3	LANÇAMENTO COM USO DE BALDES, ADENSAMENTO E ACABAMENTO DE CONCRETO EM ESTRUTURAS. AF_02/2022							
			LANÇAMENTO DO CONCRETO DOS ELEMENTOS DA SUPERESTRUTURA							
			Igual ao volume de concreto	1	27,87			27,87		
								27,87	27,87	
								<b>Total M3 .....</b>	<b>27,87</b>	
5.5	92263	M2	FABRICAÇÃO DE FÔRMA PARA PILARES E ESTRUTURAS SIMILARES, EM CHAPA DE MADEIRA COMPENSADA RESINADA, E = 17 MM. AF_09/2020							

**JOSÉ AROLDO QUEIROGA DE MORAIS**  
 ENGº CIVIL - CREA: 2104170621



## MEMÓRIA DE CÁLCULO DE QUANTITATIVOS

OBRA: CONSTRUÇÃO DE UMA UNIDADE BÁSICA DE SAÚDE, TIPO 1, NO MUNICÍPIO DE PAU DOS FERROS-RN  
 LOCAL: RUA ALTO DO GARCIA, LOTEAMENTO INÁCIO FERNANDES COSTA, PAU DOS FERROS-RN  
 DATA: AGOSTO DE 2022

### 5 SUPERESTRUTURA

Nº	Código	Un	Descrição	Uds.	Área	Largura	Altura	PARCIAL	SUBTOTAL	TOTAL
FÔRMA PARA OS ELEMENTOS DA SUPERESTRUTURA										
			* Nível térreo							
			Pilares	1	41,70			41,70		
			* Nível laje de cobertura							
			Pilares	1	102,10			102,10		
			* Nível platibanda							
			Pilares	1	15,60			15,60		
			* Nível pilares frontais							
			Pilares	1	9,60			9,60		
			* Nível reservatório							
			Pilares	1	10,80			10,80		
			Quantidades retiradas do projeto de estrutura de concreto armado					179,80	179,80	
									<b>Total M2 .....</b>	<b>179,80</b>

5.6	92265	M2	FABRICAÇÃO DE FÔRMA PARA VIGAS, EM CHAPA DE MADEIRA COMPENSADA RESINADA, E = 17 MM. AF_09/2020	Uds.	Área	Largura	Altura	PARCIAL	SUBTOTAL	TOTAL
FÔRMA PARA OS ELEMENTOS DA SUPERESTRUTURA										
			* Nível térreo							
			Vigas - fundo	1	28,36			28,36		
			Vigas - laterais	1	125,95			125,95		
			* Nível laje de cobertura							
			Vigas - fundo	1	23,71			23,71		
			Vigas - laterais	1	61,50			61,50		
			* Nível barrilete							
			Vigas - fundo	1	2,74			2,74		
			Vigas - laterais	1	9,13			9,13		
			* Nível pilares frontais							
			Vigas - fundo	1	1,60			1,60		
			Vigas - laterais	1	4,70			4,70		
			* Nível reservatório							
			Vigas - fundo	1	1,96			1,96		
			Vigas - laterais	1	7,53			7,53		
			Quantidades retiradas do projeto de estrutura de concreto armado					267,18	267,18	
									<b>Total M2 .....</b>	<b>267,18</b>

**JOSÉ AROLDO QUEIROGA DE MORAIS**  
 ENGº CIVIL - CREA: 2104170621



## MEMÓRIA DE CÁLCULO DE QUANTITATIVOS

OBRA: CONSTRUÇÃO DE UMA UNIDADE BÁSICA DE SAÚDE, TIPO 1, NO MUNICÍPIO DE PAU DOS FERROS-RN  
LOCAL: RUA ALTO DO GARCIA, LOTEAMENTO INÁCIO FERNANDES COSTA, PAU DOS FERROS-RN  
DATA: AGOSTO DE 2022

### 5 SUPERESTRUTURA

Nº	Código	Un	Descrição							
5.7	92759	Kg	<b>ARMAÇÃO DE PILAR OU VIGA DE ESTRUTURA CONVENCIONAL DE CONCRETO ARMADO UTILIZANDO AÇO CA-60 DE 5,0 MM - MONTAGEM. AF_06/2022</b>							
<b>AÇO PARA OS ELEMENTOS ESTRUTURAIS - VIGAS</b>				Uds.	Kg	Largura	Altura	PARCIAL	SUBTOTAL	TOTAL
5,0MM - Nível térreo				1	98,60			98,60		
Nível térreo				1	99,60			99,60		
Nível laje de cobertura				1	88,00			88,00		
Nível laje de cobertura				1	46,70			46,70		
Nível barrilete				1	11,50			11,50		
Nível pilares frontais				1	13,30			13,30		
Nível reservatório				1	15,80			15,80		
Foi descontado os 10%								373,50	373,50	
<b>AÇO PARA OS ELEMENTOS ESTRUTURAIS - PILARES</b>				Uds.	Kg	Largura	Altura	PARCIAL	SUBTOTAL	TOTAL
5,0MM - Nível térreo				1	62,00			62,00		
Nível laje de cobertura				1	130,10			130,10		
Nível Platibanda				1	19,20			19,20		
Nível pilares frontais				1	16,80			16,80		
Nível reservatório				1	16,20			16,20		
Foi descontado os 10%								244,30	244,30	
<b>AÇO PARA OS ELEMENTOS ESTRUTURAIS DO MURO DE FECHAMENTO</b>				Uds.	Kg	Largura	Altura	PARCIAL	SUBTOTAL	TOTAL
Pilares - 5,0mm				1	64,51			64,51		
Cinta superior - 4,2mm				1	21,23			21,23		
Cinta inferior - 4,2mm				1	21,23			21,23		
Quantidades retiradas do quadro resumo do projeto de estrutura de concreto armado do muro de fechamento								106,97	106,97	
									<b>Total KG .....</b>	<b>724,77</b>

5.8	92760	Kg	<b>ARMAÇÃO DE PILAR OU VIGA DE ESTRUTURA CONVENCIONAL DE CONCRETO ARMADO UTILIZANDO AÇO CA-50 DE 6,3 MM - MONTAGEM. AF_06/2022</b>							
<b>AÇO PARA OS ELEMENTOS ESTRUTURAIS - VIGAS</b>				Uds.	Kg	Largura	Altura	PARCIAL	SUBTOTAL	TOTAL
6,3MM - Nível térreo				1	7,20			7,20		
Nível térreo				1	40,70			40,70		

(Continua...)

**JOSÉ AROLDO QUEIROGA DE MORAIS**  
ENGº CIVIL - CREA: 2104170621





## MEMÓRIA DE CÁLCULO DE QUANTITATIVOS

OBRA: CONSTRUÇÃO DE UMA UNIDADE BÁSICA DE SAÚDE, TIPO 1, NO MUNICÍPIO DE PAU DOS FERROS-RN  
LOCAL: RUA ALTO DO GARCIA, LOTEAMENTO INÁCIO FERNANDES COSTA, PAU DOS FERROS-RN  
DATA: AGOSTO DE 2022

### 5 SUPERESTRUTURA

Nº	Código	Un	Descrição					
10,0MM	Nível térreo	1		116,90			116,90	
	Nível térreo	1		55,90			55,90	
	Nível laje de cobertura	1		143,40			143,40	
	Nível laje de cobertura	1		29,10			29,10	
	Nível barrilete	1		42,40			42,40	
Foi descontado os 10%							387,70	387,70
<b>AÇO PARA OS ELEMENTOS ESTRUTURAIS - PILARES</b>		Uds.	Kg	Largura	Altura	PARCIAL	SUBTOTAL	TOTAL
10,0MM	Nível térreo	1	257,30			257,30		
	Nível laje de cobertura	1	277,50			277,50		
	Nível platibanda	1	55,20			55,20		
	Nível pilares frontais	1	36,20			36,20		
	Nível reservatório	1	30,60			30,60		
Foi descontado os 10%							656,80	656,80
<b>AÇO PARA OS ELEMENTOS ESTRUTURAIS DO MURO DE FECHAMENTO</b>		Uds.	Kg	Largura	Altura	PARCIAL	SUBTOTAL	TOTAL
	Pilares - 10,0mm	1	370,44			370,44		
Quantidades retiradas do quadro resumo do projeto de estrutura de concreto armado do muro de fechamento							370,44	370,44

**Total KG .....: 1.414,94**

5.11	92763	Kg	ARMAÇÃO DE PILAR OU VIGA DE ESTRUTURA CONVENCIONAL DE CONCRETO ARMADO UTILIZANDO AÇO CA-50 DE 12,5 MM - MONTAGEM. AF_06/2022						
<b>AÇO PARA OS ELEMENTOS ESTRUTURAIS - VIGAS</b>			Uds.	Kg	Largura	Altura	PARCIAL	SUBTOTAL	TOTAL
	12,5MM - Nível Térreo	1	168,50				168,50		
	Nível térreo	1	45,00				45,00		
	Nível laje de cobertura	1	46,50				46,50		
	Nível laje de cobertura	1	13,30				13,30		
	Nível barrilete	1	23,00				23,00		
Foi descontado os 10%							296,30	296,30	
<b>AÇO PARA OS ELEMENTOS ESTRUTURAIS - PILARES</b>		Uds.	Kg	Largura	Altura	PARCIAL	SUBTOTAL	TOTAL	
	12,5MM - Nível térreo	1	51,20			51,20			
	Nível laje de cobertura	1	72,00			72,00			

(Continua...)

**JOSÉ AROLDO QUEIROGA DE MORAIS**  
ENGº CIVIL - CREA: 2104170621



## MEMÓRIA DE CÁLCULO DE QUANTITATIVOS

OBRA: CONSTRUÇÃO DE UMA UNIDADE BÁSICA DE SAÚDE, TIPO 1, NO MUNICÍPIO DE PAU DOS FERROS-RN  
LOCAL: RUA ALTO DO GARCIA, LOTEAMENTO INÁCIO FERNANDES COSTA, PAU DOS FERROS-RN  
DATA: AGOSTO DE 2022

### 5 SUPERESTRUTURA

Nº	Código	Un	Descrição					
5.11	Kg		ARMAÇÃO DE PILAR OU VIGA DE ESTRUTURA CONVENCIONAL DE CONCRETO ARMADO UTILI..(Continuação...)					
				2,00		2,00		
			Foi descontado os 10%			125,20	125,20	
<b>Total KG .....</b>							<b>421,50</b>	
5.12	92764	Kg	ARMAÇÃO DE PILAR OU VIGA DE ESTRUTURA CONVENCIONAL DE CONCRETO ARMADO UTILIZANDO AÇO CA-50 DE 16,0 MM - MONTAGEM. AF_06/2022					
AÇO PARA OS ELEMENTOS ESTRUTURAIS - VIGAS		Uds.	Kg	Largura	Altura	PARCIAL	SUBTOTAL	TOTAL
16,0MM - Nível térreo		1	31,30			31,30		
Foi descontado os 10%						31,30	31,30	
AÇO PARA OS ELEMENTOS ESTRUTURAIS - PILARES		Uds.	Kg	Largura	Altura	PARCIAL	SUBTOTAL	TOTAL
16,0MM - Nível térreo		1	89,60			89,60		
Nível laje de cobertura		1	68,70			68,70		
Foi descontado os 10%						158,30	158,30	
<b>Total KG .....</b>							<b>189,60</b>	
5.13	95957	M3	(COMPOSIÇÃO REPRESENTATIVA) EXECUÇÃO DE ESTRUTURAS DE CONCRETO ARMADO, PARA EDIFICAÇÃO INSTITUCIONAL TÉRREA, FCK = 25 MPA. AF_01/2017					
CONCRETO PARA CONFECÇÃO DO BANCO DO JARDIM		Uds.	Área	Largura	Altura	PARCIAL	SUBTOTAL	TOTAL
Banco curvo		1	2,54		0,07	0,18		
						0,18	0,18	
<b>Total M3 .....</b>							<b>0,18</b>	
5.14	101963	M2	LAJE PRÉ-MOLDADA UNIDIRECIONAL, BIAPOIADA, PARA PISO, ENCHIMENTO EM CERÂMICA, VIGOTA CONVENCIONAL, ALTURA TOTAL DA LAJE (ENCHIMENTO+CAPA) = (8+4). AF_11/2020					
LAJE PRE-MOLDADA		Uds.	Área	Largura	Altura	PARCIAL	SUBTOTAL	TOTAL
Área para construção da laje		1	280,32			280,32		
						280,32	280,32	
<b>Total M2 .....</b>							<b>280,32</b>	

**JOSÉ AROLDO QUEIROGA DE MORAIS**  
ENGº CIVIL - CREA: 2104170621



## MEMÓRIA DE CÁLCULO DE QUANTITATIVOS

OBRA: CONSTRUÇÃO DE UMA UNIDADE BÁSICA DE SAÚDE, TIPO 1, NO MUNICÍPIO DE PAU DOS FERROS-RN  
LOCAL: RUA ALTO DO GARCIA, LOTEAMENTO INÁCIO FERNANDES COSTA, PAU DOS FERROS-RN  
DATA: AGOSTO DE 2022

### 5 SUPERESTRUTURA

Nº	Código	Un	Descrição						
5.15	09779/ORSE	M2	LAJE PRÉ-FABRICADA TRELIÇADA PARA PISO OU COBERTURA, INTEREIXO 38 CM, H=16CM, ENCHIMENTO EM BLOCO CERAMICO H=12CM, INCLUSIVE ESCORAMENTO EM MADEIRA E CAPEAMENTO 4CM.						
	LAJE PRÉ-MOLDADA BETA 16 PARA RESERVATÓRIO		Uds.	Área	Largura	Altura	PARCIAL	SUBTOTAL	TOTAL
	Área da laje		1	25,61			25,61		
							25,61	25,61	
								<b>Total M2 .....</b>	<b>25,61</b>

**JOSÉ AROLDO QUEIROGA DE MORAIS**  
ENGº CIVIL - CREA: 2104170621



## MEMÓRIA DE CÁLCULO DE QUANTITATIVOS

OBRA: CONSTRUÇÃO DE UMA UNIDADE BÁSICA DE SAÚDE, TIPO 1, NO MUNICÍPIO DE PAU DOS FERROS-RN  
 LOCAL: RUA ALTO DO GARCIA, LOTEAMENTO INÁCIO FERNANDES COSTA, PAU DOS FERROS-RN  
 DATA: AGOSTO DE 2022

### 6 IMPERMEABILIZAÇÕES

Nº Código Un Descrição

6.1 98557 M2 IMPERMEABILIZAÇÃO DE SUPERFÍCIE COM EMULSÃO ASFÁLTICA, 2 DEMÃOS AF\_06/2018

IMPERMEABILIZAÇÃO DOS PILARETES	Uds.	Comprim.	Largura	Altura	PARCIAL	SUBTOTAL	TOTAL
P1, P2, P3, P4, P7, P8, P9, P11, P12, P13, P14, P15, P16, P17, P18, P19, P20, P21, P22, P23, P24, P25, P26, P27, P30, P31, P32, P33, P34, P37, P38, P39 e P42 (28 x 13cm)	33	0,82			27,06		
P5 e P6 (35 x 35cm)	2	1,40			2,80		
P10 (40 x 14cm)	1	1,08			1,08		
P28 e P29 (20 x 35cm)	2	1,10			2,20		
P35 e P36 (20 x 25cm)	2	0,90			1,80		
P40 e P41 (25 x 30cm)	2	1,10			2,20		
Impermeabilização nas faces laterais dos pilaretes = perímetro da seção vezes altura				1,50	37,14	55,71	
IMPERMEABILIZAÇÃO DAS VIGAS DO NÍVEL TÉRREO	Uds.	Comprim.	Perim.	Altura	PARCIAL	SUBTOTAL	TOTAL
V1 (30 x 13cm)	1	12,13	0,86		10,43		
V2 (30 x 20cm)	1	3,88	1,00		3,88		
V3	1	1,62	0,86		1,39		
V4	1	3,88	0,86		3,34		
V5	1	3,88	0,86		3,34		
V6	1	4,63	0,86		3,98		
V7	1	3,88	0,86		3,34		
V8	1	22,53	0,86		19,38		
V9	1	1,88	0,86		1,62		
V10 - SEÇÃO A	1	17,69	0,86		15,21		
V10 - SEÇÃO B	1	4,84	1,00		4,84		
V11	1	22,53	0,86		19,38		
V12	1	10,88	0,86		9,36		
V13	1	7,30	0,86		6,28		
V14	1	7,98	0,86		6,86		
V16, V19, V20, V31, V38 e V40	6	3,78	0,86		19,50		
V17, V23 e V28	3	3,78	0,86		9,75		
V18	1	2,28	0,86		1,96		

(Continua...)

**JOSÉ AROLDO QUEIROGA DE MORAIS**  
 ENGº CIVIL - CREA: 2104170621





## MEMÓRIA DE CÁLCULO DE QUANTITATIVOS

OBRA: CONSTRUÇÃO DE UMA UNIDADE BÁSICA DE SAÚDE, TIPO 1, NO MUNICÍPIO DE PAU DOS FERROS-RN  
LOCAL: RUA ALTO DO GARCIA, LOTEAMENTO INÁCIO FERNANDES COSTA, PAU DOS FERROS-RN  
DATA: AGOSTO DE 2022

### 6 IMPERMEABILIZAÇÕES

Nº	Código	Un	Descrição							
6.1	M2		IMPERMEABILIZAÇÃO DE SUPERFÍCIE COM EMULSÃO ASFÁLTICA, 2 DEMÃOS AF_06/2018					(Continuação...)		
V21		1		6,18	1,00		6,18			
V22		1		1,68	0,86		1,44			
V24		1		1,65	0,86		1,42			
V25		1		1,98	0,86		1,70			
V26 e V32		2		5,63	0,86		9,68			
V27		1		9,83	0,86		8,45			
V29		1		4,53	1,00		4,53			
V30		1		1,78	0,86		1,53			
V33		1		4,53	0,86		3,90			
V34		1		1,98	0,86		1,70			
V35		1		3,82	0,86		3,29			
V36		1		3,88	0,86		3,34			
V37		1		3,82	0,86		3,29			
V39		1		2,32	0,86		2,00			
V41		1		3,82	0,86		3,29			
							199,58	199,58		
			IMPERMEABILIZAÇÃO DOS ELEMENTOS ESTRUTURAIS EM CONTATO COM O SOLO	Uds.	Comprim.	Largura	Altura	PARCIAL	SUBTOTAL	TOTAL
			Alvenaria de embasamento - laterais	2	65,60		0,20	26,24		
			Cinta inferior - laterais	2	65,60		0,10	13,12		
			Cinta inferior - face superior	1	65,60		0,20	13,12		
			Pilares	35	0,82		0,20	5,74		
								58,22	58,22	
			<b>Total M2 .....</b>							<b>313,51</b>
6.2	98546	M2	IMPERMEABILIZAÇÃO DE SUPERFÍCIE COM MANTA ASFÁLTICA, UMA CAMADA, INCLUSIVE APLICAÇÃO DE PRIMER ASFÁLTICO, E=3MM. AF_06/2018							
			IMPERMEABILIZAÇÃO DAS CALHAS (NA LAJE E NAS PAREDES LATERAIS ATÉ ALTURA DE 0,20M)	Uds.	Comprim.	Largura	Altura	PARCIAL	SUBTOTAL	TOTAL
			Calha sobre os ambientes = Sala de esterilização até Depósito de resíduos comuns	1	6,90			6,90		
			Calha sobre os ambientes = Calçada até Copa	1	6,20			6,20		

(Continua...)

**JOSÉ AROLDO QUEIROGA DE MORAIS**  
ENGº CIVIL - CREA: 2104170621



## MEMÓRIA DE CÁLCULO DE QUANTITATIVOS

OBRA: CONSTRUÇÃO DE UMA UNIDADE BÁSICA DE SAÚDE, TIPO 1, NO MUNICÍPIO DE PAU DOS FERROS-RN  
 LOCAL: RUA ALTO DO GARCIA, LOTEAMENTO INÁCIO FERNANDES COSTA, PAU DOS FERROS-RN  
 DATA: AGOSTO DE 2022

### 6 IMPERMEABILIZAÇÕES

Nº	Código	Un	Descrição							
6.2	M2		IMPERMEABILIZAÇÃO DE SUPERFÍCIE COM MANTA ASFÁLTICA, UMA CAMADA, INCLUSIVE AP..(Continuação...)							
			Calha sobre os ambientes = Banheiro PCD até Sala de atividades	1	7,25			7,25		
			Calha sobre os ambientes = Sala de curativos até Consultório com sanitário anexo	1	7,20			7,20		
			Calha sobre os ambientes = Consultório odontológico até Sanitário PCD Feminino	1	11,95			11,95		
			Calha sobre os ambientes = Sanitário PCD Masculino até Consultório indiferenciado	1	8,30			8,30		
			Calha sobre o ambiente Sanitário PCD Feminino	1	1,70			1,70		
			Calha sobre o ambiente Sanitário PCD Masculino	1	1,70			1,70		
			Calha sobre o ambiente Sala de espera	1	5,35			5,35		
			Perímetro de impermeabilização = duas laterais com 0,20m e fundo com 0,30m = 0,70m)		0,70			56,55		
								39,59		
							<b>Total M2 .....</b>	<b>39,59</b>		
6.3	98564	M2	PROTEÇÃO MECÂNICA DE SUPERFÍCIE VERTICAL COM ARGAMASSA DE CIMENTO E AREIA, TRAÇO 1:3, E=2CM. AF_06/2018							
			ARGAMASSA DE PROTEÇÃO MECÂNICA SOBRE A ÁREA IMPERMEABILIZADA	Uds.	Área	Largura	Altura	PARCIAL	SUBTOTAL	TOTAL
			Igual a área de impermeabilização	1	39,59			39,59		
								39,59	39,59	
								<b>Total M2 .....</b>	<b>39,59</b>	
6.4	87739	M2	CONTRAPISO EM ARGAMASSA PRONTA, PREPARO MANUAL, APLICADO EM ÁREAS MOLHADAS SOBRE LAJE, ADERIDO, ACABAMENTO NÃO REFORÇADO, ESPESSURA 2CM. AF_07/2021							

**JOSÉ AROLDO QUEIROGA DE MORAIS**  
 ENGº CIVIL - CREA: 2104170621



## MEMÓRIA DE CÁLCULO DE QUANTITATIVOS

OBRA: CONSTRUÇÃO DE UMA UNIDADE BÁSICA DE SAÚDE, TIPO 1, NO MUNICÍPIO DE PAU DOS FERROS-RN  
 LOCAL: RUA ALTO DO GARCIA, LOTEAMENTO INÁCIO FERNANDES COSTA, PAU DOS FERROS-RN  
 DATA: AGOSTO DE 2022

### 6 IMPERMEABILIZAÇÕES

Nº	Código	Un	Descrição	Uds.	Comprim.	Largura	Altura	PARCIAL	SUBTOTAL	TOTAL
REGULARIZAÇÃO DAS LAJES NA ÁREA DAS CALHAS PARA APLICAÇÃO DE MANTA IMPERMEABILIZANTE										
			Calha sobre os ambientes = Sala de esterilização até Depósito de resíduos comuns	1	6,90			6,90		
			Calha sobre os ambientes = Calçada até Copa	1	6,20			6,20		
			Calha sobre os ambientes = Banheiro PCD até Sala de atividades	1	7,25			7,25		
			Calha sobre os ambientes = Sala de curativos até Consultório com sanitário anexo	1	7,20			7,20		
			Calha sobre os ambientes = Consultório odontológico até Sanitário PCD Feminino	1	11,95			11,95		
			Calha sobre os ambientes = Sanitário PCD Masculino até Consultório indiferenciado	1	8,30			8,30		
			Calha sobre o ambiente Sanitário PCD Feminino	1	1,70			1,70		
			Calha sobre o ambiente Sanitário PCD Masculino	1	1,70			1,70		
			Calha sobre o ambiente Sala de espera	1	5,35			5,35		
			Calhas com largura de 0,30m			0,30		56,55	16,97	
									<b>Total M2 .....</b>	<b>16,97</b>

**JOSÉ AROLDO QUEIROGA DE MORAIS**  
 ENGº CIVIL - CREA: 2104170621



## MEMÓRIA DE CÁLCULO DE QUANTITATIVOS

OBRA: CONSTRUÇÃO DE UMA UNIDADE BÁSICA DE SAÚDE, TIPO 1, NO MUNICÍPIO DE PAU DOS FERROS-RN  
 LOCAL: RUA ALTO DO GARCIA, LOTEAMENTO INÁCIO FERNANDES COSTA, PAU DOS FERROS-RN  
 DATA: AGOSTO DE 2022

### 7 ALVENARIAS

Nº	Código	Un	Descrição	Uds.	Comprim.	Largura	Altura	PARCIAL	SUBTOTAL	TOTAL
7.1	103328	M2	ALVENARIA DE VEDAÇÃO DE BLOCOS CERÂMICOS FURADOS NA HORIZONTAL DE 9X19X19 CM (ESPESSURA 9 CM) E ARGAMASSA DE ASSENTAMENTO COM PREPARO EM BETONEIRA. AF_12/2021							
ALVENARIAS A CONSTRUIR DO PISO ATÉ 1ª LAJE (2,80M) - EIXO X										
			Calçada / Depósito de resíduos comuns	1	0,80			0,80		
			Calçada / Banheiro funcionário	1	2,80			2,80		
			Calçada / Circulação interna	1	1,20			1,20		
			Calçada / Copa	1	3,00			3,00		
			Depósito de resíduos comuns / Depósito de resíduos contaminados	1	0,80			0,80		
			Banheiro funcionário / Depósito de resíduos contaminados	1	0,35			0,35		
			Banheiro funcionário / Almojarifado	1	2,15			2,15		
			Copa / Sala de administração e gerência	1	3,00			3,00		
			Depósito de resíduos contaminados / Depósito de resíduos recicláveis	1	1,30			1,30		
			Depósito de resíduos recicláveis / Expurgo	1	1,30			1,30		
			Almojarifado / Expurgo	1	2,15			2,15		
			Sala de administração e gerência / Circulação interna	1	0,35			0,35		
			Sala de administração e gerência / Calçada	1	2,50			2,50		
			Expurgo / Sala de esterilização	1	3,60			3,60		
			Calçada / Banheiro PCD	1	1,70			1,70		
			Calçada / Sala de observação	1	2,90			2,90		
			Calçada / Sala de atividades coletivas	1	2,05			2,05		
			Sala de esterilização / Sala de atividades coletivas	1	3,60			3,60		
			Circulação interna / Sala de vacinas	1	0,35			0,35		
			Calçada / Sala de vacinas	1	2,10			2,10		
			Calçada / Sala de curativos	1	2,60			2,60		
			Calçada / Sanitário PCD	1	1,60			1,60		

(Continua...)

**JOSÉ AROLDO QUEIROGA DE MORAIS**  
 ENGº CIVIL - CREA: 2104170621



## MEMÓRIA DE CÁLCULO DE QUANTITATIVOS

OBRA: CONSTRUÇÃO DE UMA UNIDADE BÁSICA DE SAÚDE, TIPO 1, NO MUNICÍPIO DE PAU DOS FERROS-RN  
 LOCAL: RUA ALTO DO GARCIA, LOTEAMENTO INÁCIO FERNANDES COSTA, PAU DOS FERROS-RN  
 DATA: AGOSTO DE 2022

### 7 ALVENARIAS

Nº	Código	Un	Descrição		
7.1	M2		ALVENARIA DE VEDAÇÃO DE BLOCOS CERÂMICOS FURADOS NA HORIZONTAL DE 9X19X19 C...(Continuação...)		
		1	Calçada / Consultório com sanitário anexo	2,80	2,80
		1	Sanitário PCD / DML	1,60	1,60
		1	Circulação interna / Circulação interna	1,20	1,20
		1	Banheiro PCD / Jardim	1,70	1,70
		1	Sala de observação / Jardim	1,20	1,20
		1	Sala de observação / Circulação interna	1,55	1,55
		1	Sala de atividades coletivas / Circulação interna	5,80	5,80
		1	Sala de vacinas / Circulação interna	2,60	2,60
		1	Sala de curativos / Circulação interna	2,60	2,60
		1	DML / Circulação interna	1,60	1,60
		1	Consultório com sanitário anexo / Circulação interna	1,00	1,00
		1	Consultório com sanitário anexo / Jardim	1,65	1,65
		1	Jardim / Consultório odontológico	3,05	3,05
		1	Circulação interna / Consultório odontológico	2,65	2,65
		1	Circulação interna / Sala de inalação coletiva	1,85	1,85
		1	Circulação interna / Consultório indiferenciado	2,60	2,60
		1	Circulação interna / Sala de recepção e espera	1,48	1,48
		1	Circulação interna / Estocagem e dispensação de medicamentos	2,65	2,65
		1	Circulação interna / Consultório indiferenciado	1,00	1,00
		1	Jardim / Consultório indiferenciado	1,65	1,65
		1	Consultório odontológico / Calçada	5,85	5,85
		1	Sala de inalação coletiva / Calçada	1,85	1,85

(Continua...)

**JOSÉ AROLDO QUEIROGA DE MORAIS**  
 ENGº CIVIL - CREA: 2104170621



## MEMÓRIA DE CÁLCULO DE QUANTITATIVOS

OBRA: CONSTRUÇÃO DE UMA UNIDADE BÁSICA DE SAÚDE, TIPO 1, NO MUNICÍPIO DE PAU DOS FERROS-RN  
LOCAL: RUA ALTO DO GARCIA, LOTEAMENTO INÁCIO FERNANDES COSTA, PAU DOS FERROS-RN  
DATA: AGOSTO DE 2022

### 7 ALVENARIAS

Nº	Código	Un	Descrição					
7.1	M2		ALVENARIA DE VEDAÇÃO DE BLOCOS CERÂMICOS FURADOS NA HORIZONTAL DE 9X19X19 C...(Continuação...)					
			Consultório indiferenciado / Calçada	1	0,95			0,95
			Consultório indiferenciado / Sanitário PCD Feminino	1	1,50			1,50
			Estocagem e dispensação de medicamentos / Sanitário PCD Masculino	1	1,50			1,50
			Estocagem e dispensação de medicamentos / Calçada	1	2,35			2,35
			Consultório indiferenciado / Calçada	1	2,80			2,80
			Sanitário PCD Feminino / Calçada	1	1,50			1,50
			Sanitário PCD Masculino / Calçada	1	1,50			1,50
			Alvenarias com altura de 2,80m			2,80	104,23	291,84
			ALVENARIAS A CONSTRUIR DO PISO ATÉ 1ª LAJE (2,80M) - EIXO Y	Uds.	Comprim.	Largura	Altura	PARCIAL
			Calçada / Consultório odontológico	1	3,50			3,50
			Calçada / Banheiro PCD	1	3,50			3,50
			Banheiro PCD / Sala de observação	1	3,50			3,50
			Jardim / Circulação interna	1	2,00			2,00
			Sala de observação / Sala de atividades coletivas	1	3,50			3,50
			Consultório odontológico / Sala de inalação coletiva	1	3,50			3,50
			Calçada / Sala de esterilização	1	1,40			1,40
			Calçada / Expurgo	1	1,40			1,40
			Calçada / Depósito de resíduos recicláveis	1	0,60			0,60
			Calçada / Depósito de resíduos contaminados	1	0,60			0,60
			Calçada / Depósito de resíduos comuns	1	1,30			1,30
			Sala de inalação coletiva / Consultório indiferenciado	1	3,50			3,50

(Continua...)

**JOSÉ AROLDO QUEIROGA DE MORAIS**  
ENGº CIVIL - CREA: 2104170621



## MEMÓRIA DE CÁLCULO DE QUANTITATIVOS

OBRA: CONSTRUÇÃO DE UMA UNIDADE BÁSICA DE SAÚDE, TIPO 1, NO MUNICÍPIO DE PAU DOS FERROS-RN  
 LOCAL: RUA ALTO DO GARCIA, LOTEAMENTO INÁCIO FERNANDES COSTA, PAU DOS FERROS-RN  
 DATA: AGOSTO DE 2022

### 7 ALVENARIAS

Nº	Código	Un	Descrição		
7.1	M2		ALVENARIA DE VEDAÇÃO DE BLOCOS CERÂMICOS FURADOS NA HORIZONTAL DE 9X19X19 C...(Continuação...)		
			Depósito de resíduos comuns / Banheiro funcionário	1	1,30
			Depósito de resíduos recicláveis / Almoarifado	1	0,60
			Depósito de resíduos contaminados / Almoarifado	1	0,60
			Calçada / Sanitário PCD Feminino	1	1,70
			Sanitário PCD Feminino / Sala de recepção	1	1,70
			Consultório indiferenciado / Sala de recepção	1	3,50
			Sala de atividades coletivas / Circulação interna	1	0,85
			Sala de atividades coletivas / Circulação interna	1	2,50
			Sala de esterilização / Circulação interna	1	1,40
			Expurgo / Circulação interna	1	1,40
			Almoarifado / Circulação interna	1	1,35
			Banheiro funcionário / Circulação interna	1	1,30
			Circulação interna / Sala de vacinas	1	0,85
			Circulação interna / Sala de vacinas	1	2,50
			Circulação interna / Sala de administração e gerência	1	2,60
			Circulação interna / Copa	1	1,50
			Circulação interna / Calçada	1	1,50
			Sala de recepção e espera / Sala de recepção e espera	1	0,50
			Sala de vacinas / Sala de curativos	1	3,50
			Sala de recepção / Sanitário PCD Masculino	1	1,70
			Sala de recepção / Estocagem e dispensação de medicamentos	1	3,50
			Sala de administração e gerência / Cisterna	1	2,60

(Continua...)

**JOSÉ AROLDO QUEIROGA DE MORAIS**  
 ENGº CIVIL - CREA: 2104170621



## MEMÓRIA DE CÁLCULO DE QUANTITATIVOS

OBRA: CONSTRUÇÃO DE UMA UNIDADE BÁSICA DE SAÚDE, TIPO 1, NO MUNICÍPIO DE PAU DOS FERROS-RN  
LOCAL: RUA ALTO DO GARCIA, LOTEAMENTO INÁCIO FERNANDES COSTA, PAU DOS FERROS-RN  
DATA: AGOSTO DE 2022

### 7 ALVENARIAS

Nº	Código	Un	Descrição							
7.1	M2		ALVENARIA DE VEDAÇÃO DE BLOCOS CERÂMICOS FURADOS NA HORIZONTAL DE 9X19X19 C...(Continuação...)							
			Copa / Cisterna	1	1,50			1,50		
			Estocagem e dispensação de medicamentos / Estocagem e dispensação de medicamentos	1	0,95			0,95		
			Sanitário PCD Masculino / Calçada	1	1,70			1,70		
			Sala de curativos / DML	1	1,45			1,45		
			Sala de curativos / Sanitário PCD	1	1,90			1,90		
			Estocagem e dispensação de medicamentos / Consultório indiferenciado	1	3,50			3,50		
			DML / Consultório com asanitário anexo	1	1,45			1,45		
			Sanitário PCD / Consultório com sanitário anexo	1	1,90			1,90		
			Circulação interna / Jardim	1	2,00			2,00		
			Consultório indiferenciado / Calçada	1	3,50			3,50		
			Consultório com sanitário anexo / Calçada	1	3,50			3,50		
			Alvenarias com altura de 2,80m			2,80	90,60	253,68		
			ALVENARIAS A CONSTRUIR DA 1ª LAJE ATÉ 2ª LAJE (0,55M) - EIXO X	Uds.	Comprim.	Largura	Altura	PARCIAL	SUBTOTAL	TOTAL
			Circulação interna / Sala de recepção	1	4,40			4,40		
			Sala de recepção / Entrada principal	1	4,40			4,40		
			Alvenarias com altura de 0,55m				0,55	8,80	4,84	
			ALVENARIAS A CONSTRUIR DA 1ª LAJE ATÉ 2ª LAJE (0,55M) - EIXO Y	Uds.	Comprim.	Largura	Altura	PARCIAL	SUBTOTAL	TOTAL
			Sanitário PCD Feminino / Sala de recepção	1	1,70			1,70		
			Consultório indiferenciado / Sala de recepção	1	3,50			3,50		

(Continua...)

**JOSÉ AROLDO QUEIROGA DE MORAIS**  
ENGº CIVIL - CREA: 2104170621





## MEMÓRIA DE CÁLCULO DE QUANTITATIVOS

OBRA: CONSTRUÇÃO DE UMA UNIDADE BÁSICA DE SAÚDE, TIPO 1, NO MUNICÍPIO DE PAU DOS FERROS-RN  
 LOCAL: RUA ALTO DO GARCIA, LOTEAMENTO INÁCIO FERNANDES COSTA, PAU DOS FERROS-RN  
 DATA: AGOSTO DE 2022

### 7 ALVENARIAS

Nº	Código	Un	Descrição					
7.1	M2		ALVENARIA DE VEDAÇÃO DE BLOCOS CERÂMICOS FURADOS NA HORIZONTAL DE 9X19X19 C...(Continuação...)					
		1	Sala de recepção / Sanitário	1,70			1,70	
			PCD Masculino					
		1	Sala de recepção / Estocagem e dispensação de medicamentos	3,50			3,50	
			Alvenarias com altura de 0,55m		0,55	10,40	5,72	
			ALVENARIAS A CONSTRUIR DAS PLATIBANDAS COM ALTURA DE 1,55M - EIXO X	Uds.	Comprim.	Largura	Altura	PARCIAL
			Calçada / Depósito de resíduos comuns	1	0,80			0,80
			Calçada / Banheiro funcionário	1	2,80			2,80
			Calçada / Circulação interna	1	1,20			1,20
			Calçada / Copa	1	3,00			3,00
			Calçada / Banheiro PCD	1	1,70			1,70
			Calçada / Sala de observação	1	2,90			2,90
			Calçada / Sala de atividades coletivas	1	2,05			2,05
			Calçada / Sala de curativos	1	2,60			2,60
			Calçada / Sanitária PCD	1	1,60			1,60
			Calçada / Consultório com sanitário anexo	1	2,80			2,80
			Banheiro PCD / Jardim	1	1,70			1,70
			Sala de observação / Jardim	1	1,20			1,20
			Consultório com sanitário anexo / Jardim	1	1,80			1,80
			Jardim / Consultório odontológico	1	3,05			3,05
			Jardim / Consultório indiferenciado	1	1,80			1,80
			Consultório odontológico / Calçada	1	5,85			5,85
			Sala de inalação coletiva / Calçada	1	1,85			1,85
			Consultório indiferenciado / Calçada	1	0,95			0,95
			Estocagem e dispensação de medicamentos / Calçada	1	2,35			2,35
			Consultório indiferenciado / Calçada	1	2,80			2,80
								TOTAL

**JOSÉ AROLDO QUEIROGA DE MORAIS**  
 ENGº CIVIL - CREA: 2104170621



## MEMÓRIA DE CÁLCULO DE QUANTITATIVOS

OBRA: CONSTRUÇÃO DE UMA UNIDADE BÁSICA DE SAÚDE, TIPO 1, NO MUNICÍPIO DE PAU DOS FERROS-RN  
LOCAL: RUA ALTO DO GARCIA, LOTEAMENTO INÁCIO FERNANDES COSTA, PAU DOS FERROS-RN  
DATA: AGOSTO DE 2022

### 7 ALVENARIAS

Nº	Código	Un	Descrição					
			Alvenarias com altura de 1,55m		1,55	44,80	69,44	
			ALVENARIAS A CONSTRUIR DAS PLATIBANDAS COM ALTURA DE 1,55M - EIXO Y	Uds.	Comprim.	Largura	Altura	PARCIAL
			Calçada / Consultório odontológico (platibanda com marquise)	1	4,30			4,30
			Calçada / Banheiro PCD	1	3,50			3,50
			Jardim / Circulação interna	1	2,00			2,00
			Calçada / Sala de esterilização	1	1,40			1,40
			Calçada / Expurgo	1	1,40			1,40
			Calçada / Depósito de resíduos recicláveis	1	0,60			0,60
			Calçada / Depósito de resíduos contaminados	1	0,60			0,60
			Calçada / Depósito de resíduos comuns	1	1,30			1,30
			Circulação interna / Calçada	1	1,50			1,50
			Sala de administração e gerência / Cisterna	1	2,60			2,60
			Copa / Cisterna	1	1,50			1,50
			Circulação interna / Jardim	1	2,00			2,00
			Consultório indiferenciado / Calçada (platibanda com marquise)	1	4,30			4,30
			Consultório com sanitário anexo / Calçada	1	3,50			3,50
			Alvenarias com altura de 1,55m		1,55	30,50	47,28	
			ALVENARIAS A CONSTRUIR DAS PLATIBANDAS COM ALTURA DE 3,40M - EIXO X	Uds.	Comprim.	Largura	Altura	PARCIAL
			Circulação interna / Sala de recepção	1	4,40			4,40
			Sala de recepção / Entrada principal	1	4,40			4,40
			Alvenarias com altura de 3,40m			3,40	8,80	29,92
								TOTAL

**JOSÉ AROLDO QUEIROGA DE MORAIS**  
ENGº CIVIL - CREA: 2104170621



## MEMÓRIA DE CÁLCULO DE QUANTITATIVOS

OBRA: CONSTRUÇÃO DE UMA UNIDADE BÁSICA DE SAÚDE, TIPO 1, NO MUNICÍPIO DE PAU DOS FERROS-RN  
LOCAL: RUA ALTO DO GARCIA, LOTEAMENTO INÁCIO FERNANDES COSTA, PAU DOS FERROS-RN  
DATA: AGOSTO DE 2022

### 7 ALVENARIAS

Nº	Código	Un	Descrição						
ALVENARIAS A CONSTRUIR DAS PLATIBANDAS COM ALTURA DE 3,40M - EIXO Y									
		Uds.	Comprim.	Largura	Altura	PARCIAL	SUBTOTAL	TOTAL	
		1	1,70			1,70			
		1	3,50			3,50			
		1	1,70			1,70			
		1	3,50			3,50			
					3,40	10,40	35,36		
ALVENARIAS A CONSTRUIR DAS PLATIBANDAS COM ALTURA DE 2,20M - EIXO X									
		Uds.	Comprim.	Largura	Altura	PARCIAL	SUBTOTAL	TOTAL	
		1	1,50			1,50			
		1	1,50			1,50			
		1	1,50			1,50			
		1	1,50			1,50			
					2,20	6,00	13,20		
ALVENARIAS A CONSTRUIR DAS PLATIBANDAS COM ALTURA DE 2,20M - EIXO Y									
		Uds.	Comprim.	Largura	Altura	PARCIAL	SUBTOTAL	TOTAL	
		1	1,70			1,70			
		1	1,70			1,70			
					2,20	3,40	7,48		
ALVENARIAS A CONSTRUIR DA CISTERNA									
		Uds.	Comprim.	Largura	Altura	PARCIAL	SUBTOTAL	TOTAL	
		1	3,60			3,60			
		1	3,60			3,60			
		1	3,60			3,60			

**JOSÉ AROLDO QUEIROGA DE MORAIS**  
ENGº CIVIL - CREA: 2104170621



## MEMÓRIA DE CÁLCULO DE QUANTITATIVOS

OBRA: CONSTRUÇÃO DE UMA UNIDADE BÁSICA DE SAÚDE, TIPO 1, NO MUNICÍPIO DE PAU DOS FERROS-RN  
LOCAL: RUA ALTO DO GARCIA, LOTEAMENTO INÁCIO FERNANDES COSTA, PAU DOS FERROS-RN  
DATA: AGOSTO DE 2022

### 7 ALVENARIAS

Nº	Código	Un	Descrição					
					2,00	10,80	21,60	
			Alvenarias com altura de 2,00m					
			ALVENARIAS PARA CONSTRUÇÃO DAS CALHAS DA COBERTURA (CALHAS NOS CAIMENTOS DAS ÁGUAS DE COBERTURA)	Uds.	Comprim.	Largura	Altura	PARCIAL SUBTOTAL TOTAL
			Calha sobre os ambientes = Sala de esterilização até Depósito de resíduos comuns	1	6,90			6,90
			Calha sobre os ambientes = Calçada até Copa	1	6,20			6,20
			Calha sobre os ambientes = Banheiro PCD até Sala de atividades	1	7,25			7,25
			Calha sobre os ambientes = Sala de curativos até Consultório com sanitário anexo	1	7,20			7,20
			Calha sobre os ambientes = Consultório odontológico até Sanitário PCD Feminino	1	11,95			11,95
			Calha sobre os ambientes = Sanitário PCD Masculino até Consultório indiferenciado	1	8,30			8,30
			Calha sobre o ambiente Sanitário PCD Feminino	1	1,70			1,70
			Calha sobre o ambiente Sanitário PCD Masculino	1	1,70			1,70
			Calha sobre o ambiente Sala de espera	1	5,35			5,35
			Alvenarias com altura de 0,20m				0,20	56,55 11,31
			MENOS ÁREA DE ESQUADRIAS NAS ALVENARIAS	Uds.	Comprim.	Largura	Altura	PARCIAL SUBTOTAL TOTAL
			PM 01	-6	0,80		2,10	-10,08
			PM 02	-12	0,90		2,10	-22,68
			PM 03	-2	0,90		2,10	-3,78
			PM 04	-1	1,00		2,10	-2,10
			PM 05	-1	1,20		2,10	-2,52

(Continua...)

**JOSÉ AROLDO QUEIROGA DE MORAIS**  
ENGº CIVIL - CREA: 2104170621



## MEMÓRIA DE CÁLCULO DE QUANTITATIVOS

OBRA: CONSTRUÇÃO DE UMA UNIDADE BÁSICA DE SAÚDE, TIPO 1, NO MUNICÍPIO DE PAU DOS FERROS-RN  
LOCAL: RUA ALTO DO GARCIA, LOTEAMENTO INÁCIO FERNANDES COSTA, PAU DOS FERROS-RN  
DATA: AGOSTO DE 2022

### 7 ALVENARIAS

Nº	Código	Un	Descrição							
7.1	M2		ALVENARIA DE VEDAÇÃO DE BLOCOS CERÂMICOS FURADOS NA HORIZONTAL DE 9X19X19 C...(Continuação...)							
PA 01		-1		1,20	2,10	-2,52				
PA 02		-1		1,10	1,70	-1,87				
PA 04		-2		0,55	2,10	-2,31				
PA 05		-1		0,80	1,50	-1,20				
PA 06		-1		1,10	2,10	-2,31				
CV 01		-1		1,80	2,60	-4,68				
JA 01		-8		1,00	0,80	-6,40				
JA 02		-10		2,00	0,80	-16,00				
JA 03		-1		2,00	2,20	-4,40				
JA 04		-1		0,95	0,80	-0,76				
JA 05		-2		1,00	0,40	-0,80				
W 01		-4		1,00	0,40	-1,60				
GA 01		-1		0,60	1,10	-0,66				
						-86,67	-86,67			
			ALVENARIAS A CONSTRUIR PARA FECHAMENTO DO MURO	Uds.	Comprim.	Largura	Altura	PARCIAL	SUBTOTAL	TOTAL
			Alvenarias delimitadas pelos pilares, cinta inferior e cinta superior	1	65,60		1,70	111,52		
								111,52	111,52	
										<b>Total M2 .....: 816,52</b>
7.2	93188	M	VERGA MOLDADA IN LOCO EM CONCRETO PARA PORTAS COM ATÉ 1,5 M DE VÃO. AF_03/2016							
			VERGA E CONTRAVERGA NAS ESQUADRIAS DA EDIFICAÇÃO - EIXO X	Uds.	Comprim.	Largura	Altura	PARCIAL	SUBTOTAL	TOTAL
			Calçada / Circulação interna - Verga	1	1,20			1,20		
			Circulação interna / Circulação interna - Verga	1	1,20			1,20		
			Sala de atividades / Circulação interna - Verga	1	1,30			1,30		
			Sala de vacinas / Circulação interna - Verga	1	1,30			1,30		
			Sala de curativos / Circulação interna - Verga	1	1,30			1,30		

(Continua...)

**JOSÉ AROLDO QUEIROGA DE MORAIS**  
ENGº CIVIL - CREA: 2104170621



## MEMÓRIA DE CÁLCULO DE QUANTITATIVOS

**OBRA:** CONSTRUÇÃO DE UMA UNIDADE BÁSICA DE SAÚDE, TIPO 1, NO MUNICÍPIO DE PAU DOS FERROS-RN  
**LOCAL:** RUA ALTO DO GARCIA, LOTEAMENTO INÁCIO FERNANDES COSTA, PAU DOS FERROS-RN  
**DATA:** AGOSTO DE 2022

### 7 ALVENARIAS

Nº	Código	Un	Descrição						
7.2	M		VERGA MOLDADA IN LOCO EM CONCRETO PARA PORTAS COM ATÉ 1,5 M DE VÃO. AF_03/2016 (Continuação...)						
			DML / Circulação interna - Verga	1	1,30			1,30	
			Consultório com sanitário anexo / Circulação interna - Verga	1	1,20			1,20	
			Circulação interna / Consultório odontológico - Verga	1	1,30			1,30	
			Sala de observação / Jardim e Circulação interna - Verga	1	1,60			1,60	
			Circulação interna / Estocagem e dispensação de medicamentos e Consultório indiferenciado - Verga	2	1,10			2,20	
			Área externa / Cisterna	1	1,50			1,50	
								15,40	
			VERGA E CONTRAVERGA NAS ESQUADRIAS DA EDIFICAÇÃO - EIXO Y	Uds.	Comprim.	Largura	Altura	PARCIAL	SUBTOTAL
			Banheiro PCD / Sala de observação - Verga	1	1,30			1,30	
			Sanitário PCD Feminino / Sala de recepção - Verga	1	1,30			1,30	
			Circulação interna / Sala de administração e gerência - Verga	1	1,20			1,20	
			Circulação interna / Copa - Verga	1	1,20			1,20	
			Sala de recepção / Sanitário PCD Masculino - Verga	1	1,30			1,30	
			Sanitário PCD / Consultório com sanitário anexo - Verga	1	1,20			1,20	
								7,50	7,50
								<b>Total M .....</b>	<b>22,90</b>
7.3	93189	M	VERGA MOLDADA IN LOCO EM CONCRETO PARA PORTAS COM MAIS DE 1,5 M DE VÃO. AF_03/2016						
			VERGA NAS ESQUADRIAS DA EDIFICAÇÃO - EIXO X	Uds.	Comprim.	Largura	Altura	PARCIAL	SUBTOTAL
									TOTAL

**JOSÉ AROLDO QUEIROGA DE MORAIS**  
ENGº CIVIL - CREA: 2104170621



## MEMÓRIA DE CÁLCULO DE QUANTITATIVOS

OBRA: CONSTRUÇÃO DE UMA UNIDADE BÁSICA DE SAÚDE, TIPO 1, NO MUNICÍPIO DE PAU DOS FERROS-RN  
LOCAL: RUA ALTO DO GARCIA, LOTEAMENTO INÁCIO FERNANDES COSTA, PAU DOS FERROS-RN  
DATA: AGOSTO DE 2022

### 7 ALVENARIAS

Nº	Código	Un	Descrição					
		1	Calçada / Sala de atividades		2,05		2,05	
		1	Circulação interna / Sala de inalação e Consultório indiferenciado - Verga		2,75		2,75	
						4,80	4,80	
			<b>VERGA E CONTRAVERGA NAS ESQUADRIAS DA EDIFICAÇÃO - EIXO Y</b>					
		1	Sala de esterilização até Banheiro funcionário / Circulação interna - Verga		5,90		5,90	
		1	Calçada / Depósito de resíduos recicláveis até depósito de respíduos comuns		2,80		2,80	
						8,70	8,70	
								<b>Total M .....: 13,50</b>

### 7.4 93186 M VERGA MOLDADA IN LOCO EM CONCRETO PARA JANELAS COM ATÉ 1,5 M DE VÃO. AF\_03/2016

	Uds.	Comprim.	Largura	Altura	PARCIAL	SUBTOTAL	TOTAL
<b>VERGA PARA AS ESQUADRIAS DA EDIFICAÇÃO - EIXO X</b>							
Banheiro Funcionário	1	1,60			1,60		
Almoxarifado	1	1,60			1,60		
Expurgo / Sala de esterilização	1	1,20			1,20		
Sanitário pcd / DML	1	1,60			1,60		
Considerando +0,30 m de cada lado					6,00	6,00	
<b>VERGA PARA AS ESQUADRIAS DA EDIFICAÇÃO - EIXO Y</b>							
Circulação / Calçada	1	1,50			1,50		
Área externa / Sanitário PCD Fem.	1	1,60			1,60		
Sanitário PCD Masc. / Área externa	1	1,60			1,60		
					4,70	4,70	

**JOSÉ AROLDO QUEIROGA DE MORAIS**  
ENGº CIVIL - CREA: 2104170621







## MEMÓRIA DE CÁLCULO DE QUANTITATIVOS

OBRA: CONSTRUÇÃO DE UMA UNIDADE BÁSICA DE SAÚDE, TIPO 1, NO MUNICÍPIO DE PAU DOS FERROS-RN  
LOCAL: RUA ALTO DO GARCIA, LOTEAMENTO INÁCIO FERNANDES COSTA, PAU DOS FERROS-RN  
DATA: AGOSTO DE 2022

### 7 ALVENARIAS

#### Nº Código Un Descrição

	Uds.	Comprim.	Largura	Altura	PARCIAL	SUBTOTAL	TOTAL
<b>CONTRAVERGA PARA AS ESQUADRIAS DA EDIFICAÇÃO - EIXO X</b>							
Banheiro Funcionário	1	1,60			1,60		
Almoxarifado	1	1,60			1,60		
Expurgo / Sala de esterilização	1	1,20			1,20		
Sanitário pcd / DML	1	1,60			1,60		
Considerando +0,30 m de cada lado					6,00	6,00	
<b>VERGA PARA AS ESQUADRIAS DA EDIFICAÇÃO - EIXO Y</b>							
	Uds.	Comprim.	Largura	Altura	PARCIAL	SUBTOTAL	TOTAL
Circulação / Calçada	1	1,50			1,50		
Área externa / Sanitário PCD Fem.	1	1,60			1,60		
Sanitário PCD Masc. / Área externa	1	1,60			1,60		
					4,70	4,70	
<b>Total M .....</b>							<b>10,70</b>

#### 7.7 93197 M CONTRAVERGA MOLDADA IN LOCO EM CONCRETO PARA VÃOS DE MAIS DE 1,5 M DE COMPRIMENTO. AF\_03/2016

	Uds.	Comprim.	Largura	Altura	PARCIAL	SUBTOTAL	TOTAL
<b>VERGA NAS ESQUADRIAS DA EDIFICAÇÃO - EIXO X</b>							
Área externa (calçada) / Banheiro PCD até Sala de observação (Procedimento / coleta)	1	4,75			4,75		
Área externa (calçada) / Sala de vacinas até Consultório c sanitário	1	10,05			10,05		
Consultório odontológico / Área externa (calçada)	1	5,25			5,25		
Sala de inalação coletiva e Consultório indiferenciado / Calçada - Verga	1	2,95			2,95		

(Continua...)

**JOSÉ AROLDO QUEIROGA DE MORAIS**  
ENGº CIVIL - CREA: 2104170621



## MEMÓRIA DE CÁLCULO DE QUANTITATIVOS

OBRA: CONSTRUÇÃO DE UMA UNIDADE BÁSICA DE SAÚDE, TIPO 1, NO MUNICÍPIO DE PAU DOS FERROS-RN  
LOCAL: RUA ALTO DO GARCIA, LOTEAMENTO INÁCIO FERNANDES COSTA, PAU DOS FERROS-RN  
DATA: AGOSTO DE 2022

### 7 ALVENARIAS

Nº	Código	Un	Descrição					
7.7	M		CONTRAVERGA MOLDADA IN LOCO EM CONCRETO PARA VÃOS DE MAIS DE 1,5 M DE COMPR...(Continuação...)					
			Estocagem e dispensação de medicamentos e Consultório indiferenciado / Calçada - Verga	1	5,45		5,45	
						28,45	28,45	
			VERGA NAS ESQUADRIAS DA EDIFICAÇÃO - EIXO Y	Uds.	Comprim.	Largura	Altura	PARCIAL
			Jardim / Circulação interna - Verga	1	2,00			2,00
			Calçada / Sala de esterilização até expurgo	1	2,95			2,95
			Sala de administração e Copa / Calçada e Cisterna - Verga	1	4,25			4,25
			Circulação interna / Jardim - Verga	1	2,00			2,00
								11,20
								11,20
								<b>Total M .....: 39,65</b>
7.8	C0773/SEINFRA	M2	CHAPIM PRÉ-MOLDADO DE CONCRETO					
			CHAPIM NAS PLATIBANDAS COM ALTURA DE 1,55M - EIXO X	Uds.	Comprim.	Largura	Altura	PARCIAL
			Calçada / Depósito de resíduos comuns	1	0,80			0,80
			Calçada / Banheiro funcionário	1	2,80			2,80
			Calçada / Circulação interna	1	1,20			1,20
			Calçada / Copa	1	3,00			3,00
			Calçada / Banheiro PCD	1	1,70			1,70
			Calçada / Sala de observação	1	2,90			2,90
			Calçada / Sala de atividades coletivas	1	2,05			2,05
			Calçada / Sala de curativos	1	2,60			2,60
			Calçada / Sanitária PCD	1	1,60			1,60
			Calçada / Consultório com sanitário anexo	1	2,80			2,80
			Banheiro PCD / Jardim	1	1,70			1,70
			Sala de observação / Jardim	1	1,20			1,20

(Continua...)

**JOSÉ AROLDO QUEIROGA DE MORAIS**  
ENGº CIVIL - CREA: 2104170621



## MEMÓRIA DE CÁLCULO DE QUANTITATIVOS

OBRA: CONSTRUÇÃO DE UMA UNIDADE BÁSICA DE SAÚDE, TIPO 1, NO MUNICÍPIO DE PAU DOS FERROS-RN  
 LOCAL: RUA ALTO DO GARCIA, LOTEAMENTO INÁCIO FERNANDES COSTA, PAU DOS FERROS-RN  
 DATA: AGOSTO DE 2022

### 7 ALVENARIAS

Nº	Código	Un	Descrição					
7.8	M2		CHAPIM PRÉ-MOLDADO DE CONCRETO					(Continuação...)
			Consultório com sanitário anexo / Jardim	1	1,80		1,80	
			Jardim / Consultório odontológico	1	3,05		3,05	
			Jardim / Consultório indiferenciado	1	1,80		1,80	
			Consultório odontológico / Calçada	1	5,85		5,85	
			Sala de inalação coletiva / Calçada	1	1,85		1,85	
			Consultório indiferenciado / Calçada	1	0,95		0,95	
			Estocagem e dispensação de medicamentos / Calçada	1	2,35		2,35	
			Consultório indiferenciado / Calçada	1	2,80		2,80	
						44,80	44,80	
			CHAPIM NAS PLATIBANDAS COM ALTURA DE 1,55M - EIXO Y	Uds.	Comprim.	Largura	Altura	PARCIAL
			Calçada / Consultório odontológico (platibanda com marquise)	1	4,30			4,30
			Calçada / Banheiro PCD	1	3,50			3,50
			Jardim / Circulação interna	1	2,00			2,00
			Calçada / Sala de esterilização	1	1,40			1,40
			Calçada / Expurgo	1	1,40			1,40
			Calçada / Depósito de resíduos recicláveis	1	0,60			0,60
			Calçada / Depósito de resíduos contaminados	1	0,60			0,60
			Calçada / Depósito de resíduos comuns	1	1,30			1,30
			Circulação interna / Calçada	1	1,50			1,50
			Sala de administração e gerência / Cisterna	1	2,60			2,60
			Copa / Cisterna	1	1,50			1,50
			Circulação interna / Jardim	1	2,00			2,00
								(Continua...)

**JOSÉ AROLDO QUEIROGA DE MORAIS**  
 ENGº CIVIL - CREA: 2104170621



## MEMÓRIA DE CÁLCULO DE QUANTITATIVOS

OBRA: CONSTRUÇÃO DE UMA UNIDADE BÁSICA DE SAÚDE, TIPO 1, NO MUNICÍPIO DE PAU DOS FERROS-RN  
LOCAL: RUA ALTO DO GARCIA, LOTEAMENTO INÁCIO FERNANDES COSTA, PAU DOS FERROS-RN  
DATA: AGOSTO DE 2022

### 7 ALVENARIAS

Nº	Código	Un	Descrição					
7.8	M2		CHAPIM PRÉ-MOLDADO DE CONCRETO					(Continuação...)
		1	Consultório indiferenciado / Calçada (platibanda com marquise)	4,30		4,30		
		1	Consultório com sanitário anexo / Calçada	3,50		3,50		
						30,50	30,50	
			CHAPIM NAS PLATIBANDAS COM ALTURA DE 3,40M - EIXO X			PARCIAL	SUBTOTAL	TOTAL
		1	Circulação interna / Sala de recepção	4,40		4,40		
		1	Sala de recepção / Entrada principal	4,40		4,40		
						8,80	8,80	
			CHAPIM NAS PLATIBANDAS COM ALTURA DE 3,40M - EIXO Y			PARCIAL	SUBTOTAL	TOTAL
		1	Sanitário PCD Feminino / Sala de recepção	1,70		1,70		
		1	Consultório indiferenciado / Sala de recepção	3,50		3,50		
		1	Sala de recepção / Sanitário PCD Masculino	1,70		1,70		
		1	Sala de recepção / Estocagem e dispensação de medicamentos	3,50		3,50		
						10,40	10,40	
			CHAPIM NAS PLATIBANDAS COM ALTURA DE 2,20M - EIXO X			PARCIAL	SUBTOTAL	TOTAL
		1	Consultório indiferenciado / Sanitário PCD Feminino	1,50		1,50		
		1	Consultório indiferenciado / Sanitário PCD Masculino	1,50		1,50		
		1	Sanitário PCD Feminino / Calçada	1,50		1,50		
		1	Sanitário PCD Masculino / Calçada	1,50		1,50		
						6,00	6,00	

**JOSÉ AROLDO QUEIROGA DE MORAIS**  
ENGº CIVIL - CREA: 2104170621



## MEMÓRIA DE CÁLCULO DE QUANTITATIVOS

OBRA: CONSTRUÇÃO DE UMA UNIDADE BÁSICA DE SAÚDE, TIPO 1, NO MUNICÍPIO DE PAU DOS FERROS-RN  
LOCAL: RUA ALTO DO GARCIA, LOTEAMENTO INÁCIO FERNANDES COSTA, PAU DOS FERROS-RN  
DATA: AGOSTO DE 2022

### 7 ALVENARIAS

Nº	Código	Un	Descrição								
CHAPIM NAS PLATIBANDAS COM ALTURA DE 2,20M - EIXO Y											
		Uds.	Comprim.	Largura	Altura	PARCIAL	SUBTOTAL	TOTAL			
	Calçada / Sanitário PCD Feminino	1	1,70			1,70					
	Sanitário PCD Masculino / Calçada	1	1,70			1,70					
						3,40	3,40				
CHAPIM NAS ALVENARIAS A CONSTRUIR DA CISTERNA											
		Uds.	Comprim.	Largura	Altura	PARCIAL	SUBTOTAL	TOTAL			
	Calçada / Cisterna (Eixo X)	1	3,60			3,60					
	Cisterna / Calçada (Eixo X)	1	3,60			3,60					
	Cisterna / Calçada (Eixo Y)	1	3,60			3,60					
						10,80	10,80				
CHAPIM PARA PROTEÇÃO DO MURO DE FECHAMENTO											
		Uds.	Comprim.	Largura	Altura	PARCIAL	SUBTOTAL	TOTAL			
	Muros das laterais	2	26,85			53,70					
	Muro dos fundos	1	30,00			30,00					
	Alvenaria fechando corredor lateral esquerdo (entre muro e edificação)	1	1,35			1,35					
						85,05	85,05				
								<b>Total M2 .....</b>		<b>199,75</b>	

**JOSÉ AROLDO QUEIROGA DE MORAIS**  
ENGº CIVIL - CREA: 2104170621



## MEMÓRIA DE CÁLCULO DE QUANTITATIVOS

OBRA: CONSTRUÇÃO DE UMA UNIDADE BÁSICA DE SAÚDE, TIPO 1, NO MUNICÍPIO DE PAU DOS FERROS-RN  
 LOCAL: RUA ALTO DO GARCIA, LOTEAMENTO INÁCIO FERNANDES COSTA, PAU DOS FERROS-RN  
 DATA: AGOSTO DE 2022

### 8 COBERTURA

Nº	Código	Un	Descrição	Uds.	Área	Largura	Altura	PARCIAL	SUBTOTAL	TOTAL
8.1	92565	M2	FABRICAÇÃO E INSTALAÇÃO DE ESTRUTURA PONTALETADA DE MADEIRA NÃO APARELHADA PARA TELHADOS COM ATÉ 2 ÁGUAS E PARA TELHA CERÂMICA OU DE CONCRETO, INCLUSO TRANSPORTE VERTICAL. AF_12/2015							
			ESTRUTURA PARA COBERTURA DA EDIFICAÇÃO							
			Igual a área de projeção da cobertura	1	287,04			287,04		
								287,04	287,04	
								<b>Total M2 .....</b>		<b>287,04</b>
8.2	92539	M2	TRAMA DE MADEIRA COMPOSTA POR RIPAS, CAIBROS E TERÇAS PARA TELHADOS DE ATÉ 2 ÁGUAS PARA TELHA DE ENCAIXE DE CERÂMICA OU DE CONCRETO, INCLUSO TRANSPORTE VERTICAL. AF_07/2019							
			ESTRUTURA PARA COBERTURA DA EDIFICAÇÃO							
			Igual a área de projeção da cobertura	1	287,04			287,04		
								287,04	287,04	
								<b>Total M2 .....</b>		<b>287,04</b>
8.3	94201	M2	TELHAMENTO COM TELHA CERÂMICA CAPA-CANAL, TIPO COLONIAL, COM ATÉ 2 ÁGUAS, INCLUSO TRANSPORTE VERTICAL. AF_07/2019							
			ESTRUTURA PARA COBERTURA DA EDIFICAÇÃO							
			Igual a área de projeção da cobertura	1	287,04			287,04		
								287,04	287,04	
								<b>Total M2 .....</b>		<b>287,04</b>
8.4	94221	M	CUMEEIRA PARA TELHA CERÂMICA EMBOÇADA COM ARGAMASSA TRAÇO 1:2:9 (CIMENTO, CAL E AREIA) PARA TELHADOS COM ATÉ 2 ÁGUAS, INCLUSO TRANSPORTE VERTICAL. AF_07/2019							
			CUMEEIRAS PARA AS DIVISÕES DE ÁGUAS DA COBERTURA							
				Uds.	Comprim.	Largura	Altura	PARCIAL	SUBTOTAL	TOTAL

**JOSÉ AROLDO QUEIROGA DE MORAIS**  
 ENGº CIVIL - CREA: 2104170621



## MEMÓRIA DE CÁLCULO DE QUANTITATIVOS

OBRA: CONSTRUÇÃO DE UMA UNIDADE BÁSICA DE SAÚDE, TIPO 1, NO MUNICÍPIO DE PAU DOS FERROS-RN  
LOCAL: RUA ALTO DO GARCIA, LOTEAMENTO INÁCIO FERNANDES COSTA, PAU DOS FERROS-RN  
DATA: AGOSTO DE 2022

### 8 COBERTURA

Nº	Código	Un	Descrição					
			Divisão de águas da cobertura (sobre circulação interna posterior)	1	10,10			10,10
			Divisão de águas da cobertura (sobre circulação interna frontal)	1	17,25			17,25
							27,35	27,35
							<b>Total M .....</b>	<b>27,35</b>
<b>8.5</b>	<b>09215/ORSE</b>	<b>M2</b>	<b>COBERTURA EM POLICARBONATO ALVEOLAR DE 8MM, FIXADO EM PEÇAS DE ALUMÍNIO INCLUSIVE INSTALAÇÃO.</b>					
			TELHAMENTO PARA COBERTURA DAS MARQUISES	Uds.	Comprim.	Largura	Altura	PARCIAL SUBTOTAL TOTAL
			Marquise da entrada principal	1	6,00	3,55		21,30
			Marquise na entrada da salata de atividades	1	3,85	2,30		8,86
								30,16 30,16
							<b>Total M2 .....</b>	<b>30,16</b>
<b>8.6</b>	<b>92580</b>	<b>M2</b>	<b>TRAMA DE AÇO COMPOSTA POR TERÇAS PARA TELHADOS DE ATÉ 2 ÁGUAS PARA TELHA ONDULADA DE FIBROCIMENTO, METÁLICA, PLÁSTICA OU TERMOACÚSTICA, INCLUSO TRANSPORTE VERTICAL. AF_07/2019</b>					
			ESTRUTURA PARA COBERTURA DAS MARQUISES	Uds.	Comprim.	Largura	Altura	PARCIAL SUBTOTAL TOTAL
			Marquise da entrada principal	1	6,00	3,55		21,30
			Marquise na entrada da salata de atividades	1	3,85	2,30		8,86
								30,16 30,16
							<b>Total M2 .....</b>	<b>30,16</b>
<b>8.7</b>	<b>100327</b>	<b>M</b>	<b>RUFO EXTERNO/INTERNO EM CHAPA DE AÇO GALVANIZADO NÚMERO 26, CORTE DE 33 CM, INCLUSO IÇAMENTO. AF_07/2019</b>					
			IMPLANTAÇÃO DE RUFOS NA COBERTURA (NOS ENCONTROS DO TELHAMENTO COM AS ALVENARIAS DE PLATIBANDA)	Uds.	Comprim.	Largura	Altura	PARCIAL SUBTOTAL TOTAL

**JOSÉ AROLDO QUEIROGA DE MORAIS**  
ENGº CIVIL - CREA: 2104170621



## MEMÓRIA DE CÁLCULO DE QUANTITATIVOS

OBRA: CONSTRUÇÃO DE UMA UNIDADE BÁSICA DE SAÚDE, TIPO 1, NO MUNICÍPIO DE PAU DOS FERROS-RN  
 LOCAL: RUA ALTO DO GARCIA, LOTEAMENTO INÁCIO FERNANDES COSTA, PAU DOS FERROS-RN  
 DATA: AGOSTO DE 2022

### 8 COBERTURA

Nº	Código	Un	Descrição		
		1	Rufo sobre os ambientes = Depósito de resíduos comuns até Copa	9,70	9,70
		1	Rufo sobre os ambientes = Banheiro PCD até Consultório odontológico	10,90	10,90
		2	Rufo sobre os ambientes = Platibanda eixo x Banheiro PCD/jardim e Platibanda eixo x jardim/Consultório odontológico	3,20	6,40
		1	Rufo sobre os ambientes = Consultório com sanitário anexo até Consultório indiferenciado	10,90	10,90
		2	Rufo sobre os ambientes = Platibanda eixo x Consultório sanitário/jardim e Platibanda eixo x jardim/Consultório indiferenciado	3,20	6,40
		1	Rufo sobre o ambiente = Sala de espera	5,35	5,35
		1	Rufo sobre o ambiente = Sanitário PCD Feminino	1,70	1,70
		1	Rufo sobre o ambiente = Sanitário PCD Masculino	1,70	1,70
				53,05	53,05
			<b>Total M .....</b>		<b>53,05</b>

**JOSÉ AROLDO QUEIROGA DE MORAIS**  
 ENGº CIVIL - CREA: 2104170621





## MEMÓRIA DE CÁLCULO DE QUANTITATIVOS

OBRA: CONSTRUÇÃO DE UMA UNIDADE BÁSICA DE SAÚDE, TIPO 1, NO MUNICÍPIO DE PAU DOS FERROS-RN  
 LOCAL: RUA ALTO DO GARCIA, LOTEAMENTO INÁCIO FERNANDES COSTA, PAU DOS FERROS-RN  
 DATA: AGOSTO DE 2022

### 9 ESQUADRIAS

Nº	Código	Un	Descrição	Uds.	Comprim.	Largura	Altura	PARCIAL	SUBTOTAL	TOTAL
9.1	90843	Un	KIT DE PORTA DE MADEIRA PARA PINTURA, SEMI-OCA (LEVE OU MÉDIA), PADRÃO MÉDIO, 80X210CM, ESPESSURA DE 3,5CM, ITENS INCLUSOS: DOBRADIÇAS, MONTAGEM E INSTALAÇÃO DO BATENTE, FECHADURA COM EXECUÇÃO DO FURO - FORNECIMENTO E INSTALAÇÃO. AF_12/2019							
KIT DE PORTA DE MADEIRA PARA UBS										
	PM01 (Sala de esterilização, Expurgo, Sala de administração e gerencia, Copa, Almoarifado e Banheiro funcionário)			6				6,00		
Quantidade retirada do projeto de arquitetura								6,00	6,00	
<b>Total UN .....</b>									<b>6,00</b>	
9.2	90844	Un	KIT DE PORTA DE MADEIRA PARA PINTURA, SEMI-OCA (LEVE OU MÉDIA), PADRÃO MÉDIO, 900X210CM, ESPESSURA DE 3,5CM, ITENS INCLUSOS: DOBRADIÇAS, MONTAGEM E INSTALAÇÃO DO BATENTE, FECHADURA COM EXECUÇÃO DO FURO - FORNECIMENTO E INSTALAÇÃO. AF_12/2019							
KIT DE PORTAS PARA UBS										
	PM02			12				12,00		
								12,00	12,00	
<b>Total UN .....</b>									<b>12,00</b>	
9.3	91292	Un	BATENTE PARA PORTA DE MADEIRA, FIXAÇÃO COM ARGAMASSA, PADRÃO POPULAR. FORNECIMENTO E INSTALAÇÃO. AF_12/2019_P							
BATENTE EM MADEIRA PARA PORTA										
	PM 04			1				1,00		
								1,00	1,00	
<b>Total UN .....</b>									<b>1,00</b>	
9.4	91304	Un	FECHADURA DE EMBUTIR COM CILINDRO, EXTERNA, COMPLETA, ACABAMENTO PADRÃO POPULAR, INCLUSO EXECUÇÃO DE FURO - FORNECIMENTO E INSTALAÇÃO. AF_12/2019							
FECHADURA PARA PORTA										
	PM 04			1				1,00		
								1,00	1,00	

**JOSÉ AROLDO QUEIROGA DE MORAIS**  
 ENGº CIVIL - CREA: 2104170621



## MEMÓRIA DE CÁLCULO DE QUANTITATIVOS

OBRA: CONSTRUÇÃO DE UMA UNIDADE BÁSICA DE SAÚDE, TIPO 1, NO MUNICÍPIO DE PAU DOS FERROS-RN  
 LOCAL: RUA ALTO DO GARCIA, LOTEAMENTO INÁCIO FERNANDES COSTA, PAU DOS FERROS-RN  
 DATA: AGOSTO DE 2022

### 9 ESQUADRIAS

Nº	Código	Un	Descrição					Total UN .....	1,00	
9.5	100660	M	ALIZAR DE 5X1,5CM PARA PORTA FIXADO COM PREGOS, PADRÃO POPULAR - FORNECIMENTO E INSTALAÇÃO. AF_12/2019							
			ALIZAR PARA PORTA DE MADEIRA	Uds.	Comprim.	Largura	Altura	PARCIAL	SUBTOTAL	TOTAL
			PM 04 (Alizar para os dois lados)	2	10,40			20,80		
								20,80	20,80	
								<b>Total M .....</b>	<b>20,80</b>	
9.6	COMP08	Un	PORTA DE MADEIRA PARA PINTURA, SEMI-OCA (LEVE OU MÉDIA), 100X210CM, ESPESSURA DE 3,5CM, INCLUSO DOBRADIÇAS - FORNECIMENTO E INSTALAÇÃO. AF_12/2019 (BASEADO NO SERVIÇO 90823/SINAPI-RN)							
			PORTAS EM MADEIRA DE ABRIR	Uds.	Comprim.	Largura	Altura	PARCIAL	SUBTOTAL	TOTAL
			PM 04	1				1,00		
								1,00	1,00	
								<b>Total UN .....</b>	<b>1,00</b>	
9.7	08204/ORSE	Un	PORTA EM MADEIRA DE LEI, DE CORRER, LISA, SEMI-ÔCA 0,90X2,10M, INCLUSIVE BATENTES E FERRAGENS							
			PORTAS EM MADEIRA DE CORRER	Uds.	Comprim.	Largura	Altura	PARCIAL	SUBTOTAL	TOTAL
			PM 03	2				2,00		
								2,00	2,00	
								<b>Total UN .....</b>	<b>2,00</b>	
9.8	11611/ORSE	M2	PORTA EM MADEIRA DE LEI, TIPO VENEZIANA DE CORRER, COM BATENTES E 2 JOGOS DE ALIZAR, EXCLUSIVO FERRAGENS							
			PORTAS EM MADEIRA DE CORRER	Uds.	Comprim.	Largura	Altura	PARCIAL	SUBTOTAL	TOTAL
			PM 05	1		1,20	2,10	2,52		
								2,52	2,52	
								<b>Total M2 .....</b>	<b>2,52</b>	
9.9	91338	M2	PORTA DE ALUMÍNIO DE ABRIR COM LAMBRI, COM GUARNIÇÃO, FIXAÇÃO COM PARAFUSOS - FORNECIMENTO E INSTALAÇÃO. AF_12/2019							

**JOSÉ AROLDO QUEIROGA DE MORAIS**  
 ENGº CIVIL - CREA: 2104170621



## MEMÓRIA DE CÁLCULO DE QUANTITATIVOS

OBRA: CONSTRUÇÃO DE UMA UNIDADE BÁSICA DE SAÚDE, TIPO 1, NO MUNICÍPIO DE PAU DOS FERROS-RN  
 LOCAL: RUA ALTO DO GARCIA, LOTEAMENTO INÁCIO FERNANDES COSTA, PAU DOS FERROS-RN  
 DATA: AGOSTO DE 2022

### 9 ESQUADRIAS

Nº	Código	Un	Descrição	Uds.	Comprim.	Largura	Altura	PARCIAL	SUBTOTAL	TOTAL
PORTAS EM ALUMÍNIO DE ABRIR										
PA 01				1	1,20		2,10	2,52		
PA 02				1	1,10		1,70	1,87		
PA 03				1	1,20		1,00	1,20		
PA 04				2	0,55		2,10	2,31		
PA 05				1	0,80		1,50	1,20		
PA 06				1	1,10		2,10	2,31		
								11,41	11,41	
								<b>Total M2 .....</b>		<b>11,41</b>
9.10	91307	Un	FECHADURA DE EMBUTIR PARA PORTAS INTERNAS, COMPLETA, ACABAMENTO PADRÃO POPULAR, COM EXECUÇÃO DE FURO - FORNECIMENTO E INSTALAÇÃO. AF_12/2019							
FECHADURAS PARA PORTAS DE ABRIR EM MADEIRA										
PM 01				6				6,00		
PM 02				12				12,00		
PM 04				1				1,00		
								19,00	19,00	
								<b>Total UN .....</b>		<b>19,00</b>
9.11	03736/ORSE	Un	CONJUNTO DE FECHADURA E CONTRA FECHADURA BICO DE PAPAGAIO, COM ABAS, REF. AL 1510 E 1511, RESPECTIVAMENTE, P/ ESQUADRIA DE VIDRO TEMPERADO (OU SIMILAR)							
FECHADURA PARA PORTA DE MADEIRA DE CORRER										
PM 05				1				1,00		
								1,00	1,00	
								<b>Total UN .....</b>		<b>1,00</b>
9.12	94569	M2	JANELA DE ALUMÍNIO TIPO MAXIM-AR, COM VIDROS, BATENTE E FERRAGENS. EXCLUSIVE ALIZAR, ACABAMENTO E CONTRAMARCO. FORNECIMENTO E INSTALAÇÃO. AF_12/2019							
JANELAS EM ALUMÍNIO E VIDRO DE ABRIR										
JA 01				8	1,00		0,80	6,40		
JA 02				10	2,00		0,80	16,00		

(Continua...)

**JOSÉ AROLDO QUEIROGA DE MORAIS**  
 ENGº CIVIL - CREA: 2104170621



## MEMÓRIA DE CÁLCULO DE QUANTITATIVOS

OBRA: CONSTRUÇÃO DE UMA UNIDADE BÁSICA DE SAÚDE, TIPO 1, NO MUNICÍPIO DE PAU DOS FERROS-RN  
LOCAL: RUA ALTO DO GARCIA, LOTEAMENTO INÁCIO FERNANDES COSTA, PAU DOS FERROS-RN  
DATA: AGOSTO DE 2022

### 9 ESQUADRIAS

Nº	Código	Un	Descrição							
9.12	M2		JANELA DE ALUMÍNIO TIPO MAXIM-AR, COM VIDROS, BATENTE E FERRAGENS. EXCLUSIVE A...	(Continuação...)						
JA 03		1		2,00	2,20	4,40				
JA 04		1		0,95	0,80	0,76				
JA 05		2		1,00	0,40	0,80				
						28,36	28,36			
						<b>Total M2 .....</b>	<b>28,36</b>			
9.13	11942/ORSE	M2	JANELA EM ALUMÍNIO, COR N/P/B, TIPO VENEZIANA, DE CORRER, 1F + 1M.							
			JANELAS EM ALUMÍNIO FIXA - DE VENTILAÇÃO	Uds.	Comprim.	Largura	Altura	PARCIAL	SUBTOTAL	TOTAL
			W 01	4		1,00	0,40	1,60		
						1,60	1,60			
						<b>Total M2 .....</b>	<b>1,60</b>			
9.14	11944/ORSE	M2	JANELA EM ALUMÍNIO, COR N/P/B, MOLDURA-VIDRO, TIPO GUILHOTINA, EXCLUSIVE VIDRO							
			JANELAS EM ALUMÍNIO E VIDRO TIPO GUILHOTINA	Uds.	Comprim.	Largura	Altura	PARCIAL	SUBTOTAL	TOTAL
			GA 01	1	0,60		1,10	0,66		
						0,66	0,66			
						<b>Total M2 .....</b>	<b>0,66</b>			
9.15	102161	M2	INSTALAÇÃO DE VIDRO LISO INCOLOR, E = 3 MM, EM ESQUADRIA DE ALUMÍNIO OU PVC, FIXADO COM BAGUETE. AF_01/2021_P							
			VIDRO INCOLOR PARA JANELAS EM ALUMÍNIO E VIDRO TIPO GUILHOTINA	Uds.	Comprim.	Largura	Altura	PARCIAL	SUBTOTAL	TOTAL
			GA 01	1	0,60		1,10	0,66		
						0,66	0,66			
						<b>Total M2 .....</b>	<b>0,66</b>			
9.16	11906/ORSE	M2	PAINÉIS EM VIDRO TEMPERADO INCOLOR 10MM, FIXO COM PORTA DE ABRIR E FIXADOS COM SUPORTE SPIDER (CONEXÕES EM AÇO INOX) COM TUBOS EM INOX PARA SUSTENTAÇÃO - FORNECIMENTO E INSTALAÇÃO							
			PAINÉIS COM PORTAS DE VIDROS	Uds.	Comprim.	Largura	Altura	PARCIAL	SUBTOTAL	TOTAL
			CV01	1	1,80		2,60	4,68		
						(Continua...)				

**JOSÉ AROLDO QUEIROGA DE MORAIS**  
ENGº CIVIL - CREA: 2104170621



## MEMÓRIA DE CÁLCULO DE QUANTITATIVOS

OBRA: CONSTRUÇÃO DE UMA UNIDADE BÁSICA DE SAÚDE, TIPO 1, NO MUNICÍPIO DE PAU DOS FERROS-RN  
 LOCAL: RUA ALTO DO GARCIA, LOTEAMENTO INÁCIO FERNANDES COSTA, PAU DOS FERROS-RN  
 DATA: AGOSTO DE 2022

### 9 ESQUADRIAS

Nº	Código	Un	Descrição							
9.16	M2		PAINÉIS EM VIDRO TEMPERADO INCOLOR 10MM, FIXO COM PORTA DE ABRIR E FIXADOS CO... (Continuação...)							
CV02		1		4,25	3,00	12,75				
						17,43		17,43		
							<b>Total M2 .....</b>		<b>17,43</b>	
9.17	11532/ORSE	M2	PORTÃO EM TELA ARAME GALVANIZADO N12 MALHA 2" E MOLDURA EM TUBOS DE AÇO COM DUAS FOLHAS DE ABRIR, INCLUSO FERRAGENS							
			PORTÃO A IMPLANTAR	Uds.	Comprim.	Largura	Altura	PARCIAL	SUBTOTAL	TOTAL
			CA01 - Via de acesso / Estacionamento descoberto	1	5,70		2,00	11,40		
								11,40	11,40	
								<b>Total M2 .....</b>		<b>11,40</b>

**JOSÉ AROLDO QUEIROGA DE MORAIS**  
 ENGº CIVIL - CREA: 2104170621



## MEMÓRIA DE CÁLCULO DE QUANTITATIVOS

OBRA: CONSTRUÇÃO DE UMA UNIDADE BÁSICA DE SAÚDE, TIPO 1, NO MUNICÍPIO DE PAU DOS FERROS-RN  
 LOCAL: RUA ALTO DO GARCIA, LOTEAMENTO INÁCIO FERNANDES COSTA, PAU DOS FERROS-RN  
 DATA: AGOSTO DE 2022

### 10 LOUÇAS, METAIS, BANCADAS E ACESSÓRIOS

Nº	Código	Un	Descrição	Uds.	Comprim.	Largura	Altura	PARCIAL	SUBTOTAL	TOTAL
10.1	09718/ORSE	M2	ESPELHO DE CRISTAL 4MM							
ESPELHO A INSTALAR SOBRE OS LAVATÓRIOS DOS BANHEIROS - LOCAIS										
			Banheiro funcionário	1	0,50		0,90	0,45		
			Banheiro PCD	1	0,50		0,90	0,45		
			Sanitário PCD	1	0,50		0,90	0,45		
			Sanitário PCD Feminino	1	0,50		0,90	0,45		
			Sanitário PCD Masculino	1	0,50		0,90	0,45		
								2,25	2,25	
								<b>Total M2 .....</b>		<b>2,25</b>
10.2	86943	Un	LAVATÓRIO LOUÇA BRANCA SUSPENSO, 29,5 X 39CM OU EQUIVALENTE, PADRÃO POPULAR, INCLUSO SIFÃO FLEXÍVEL EM PVC, VÁLVULA E ENGATE FLEXÍVEL 30CM EM PLÁSTICO E TORNEIRA CROMADA DE MESA, PADRÃO POPULAR - FORNECIMENTO E INSTALAÇÃO. AF_01/2020							
LAVATÓRIOS A INSTALAR - LOCAIS										
			Banheiro funcionário	1				1,00		
			Expurgo	1				1,00		
			Sala de esterilização	1				1,00		
			Banheiro PCD	1				1,00		
			Sala de vacinas	1				1,00		
			Sanitário PCD	1				1,00		
			Consultório com sanitário anexo	1				1,00		
			Consultório odontológico	1				1,00		
			Consultório indiferenciado	1				1,00		
			Consultório indiferenciado	1				1,00		
			Sanitário PCD Feminino	1				1,00		
			Sanitário PCD Masculino	1				1,00		
								12,00	12,00	
								<b>Total UN .....</b>		<b>12,00</b>
10.3	86924	Un	TANQUE DE LOUÇA BRANCA SUSPENSO, 18L OU EQUIVALENTE, INCLUSO SIFÃO TIPO GARRAFA EM PVC, VÁLVULA PLÁSTICA E TORNEIRA DE PLÁSTICO - FORNECIMENTO E INSTALAÇÃO. AF_01/2020							
TANQUE A INSTALAR - LOCAL										

**JOSÉ AROLDO QUEIROGA DE MORAIS**  
 ENGº CIVIL - CREA: 2104170621



## MEMÓRIA DE CÁLCULO DE QUANTITATIVOS

OBRA: CONSTRUÇÃO DE UMA UNIDADE BÁSICA DE SAÚDE, TIPO 1, NO MUNICÍPIO DE PAU DOS FERROS-RN  
 LOCAL: RUA ALTO DO GARCIA, LOTEAMENTO INÁCIO FERNANDES COSTA, PAU DOS FERROS-RN  
 DATA: AGOSTO DE 2022

### 10 LOUÇAS, METAIS, BANCADAS E ACESSÓRIOS

Nº	Código	Un	Descrição						
DML		1				1,00			
						1,00	1,00		
						<b>Total UN .....</b>		<b>1,00</b>	
10.4	13261/ORSE	Un	LAVATÓRIO HOSPITALAR COLETIVO AÇO INOX AISI 304, CHAPA 1,0MM, TIPO CALHA, MED. 1000X340X520MM C/ ACABAMENTO ESCOVADO - MODELO ESPECIAL A - PALMETAL OU SIMILAR						
	LAVATÓRIO A INSTALAR - LOCAL		Uds.	Comprim.	Largura	Altura	PARCIAL	SUBTOTAL	TOTAL
	Sala de atividades coletivas	1					1,00		
							1,00	1,00	
						<b>Total UN .....</b>		<b>1,00</b>	
10.5	86931	Un	VASO SANITÁRIO SIFONADO COM CAIXA ACOPLADA LOUÇA BRANCA, INCLUSO ENGATE FLEXÍVEL EM PLÁSTICO BRANCO, 1/2 X 40CM - FORNECIMENTO E INSTALAÇÃO. AF_01/2020						
	SANITÁRIOS A INSTALAR - LOCAIS		Uds.	Comprim.	Largura	Altura	PARCIAL	SUBTOTAL	TOTAL
	Banheiro funcionário	1					1,00		
	Banheiro PCD	1					1,00		
	Sanitário PCD	1					1,00		
	Sanitário PCD Feminino	1					1,00		
	Sanitário PCD Masculino	1					1,00		
							5,00	5,00	
						<b>Total UN .....</b>		<b>5,00</b>	
10.6	100868	Un	BARRA DE APOIO RETA, EM AÇO INOX POLIDO, COMPRIMENTO 80 CM, FIXADA NA PAREDE - FORNECIMENTO E INSTALAÇÃO. AF_01/2020						
	BARRAS DE APOIO A INSTALAR NOS BANHEIROS - LOCAIS		Uds.	Comprim.	Largura	Altura	PARCIAL	SUBTOTAL	TOTAL
	Banheiro PCD - Sanitário	2					2,00		
	Sanitário PCD - Sanitário	2					2,00		
	Sanitário PCD Feminino - Sanitário	2					2,00		
	Sanitário PCD Masculino - Sanitário	2					2,00		
							8,00	8,00	
						<b>Total UN .....</b>		<b>8,00</b>	

**JOSÉ AROLDO QUEIROGA DE MORAIS**  
 ENGº CIVIL - CREA: 2104170621



## MEMÓRIA DE CÁLCULO DE QUANTITATIVOS

OBRA: CONSTRUÇÃO DE UMA UNIDADE BÁSICA DE SAÚDE, TIPO 1, NO MUNICÍPIO DE PAU DOS FERROS-RN  
 LOCAL: RUA ALTO DO GARCIA, LOTEAMENTO INÁCIO FERNANDES COSTA, PAU DOS FERROS-RN  
 DATA: AGOSTO DE 2022

### 10 LOUÇAS, METAIS, BANCADAS E ACESSÓRIOS

Nº	Código	Un	Descrição	Uds.	Comprim.	Largura	Altura	PARCIAL	SUBTOTAL	TOTAL
10.7	100863	Un	BARRA DE APOIO EM "L", EM AÇO INOX POLIDO 70 X 70 CM, FIXADA NA PAREDE - FORNECIMENTO E INSTALAÇÃO. AF_01/2020							
BARRAS DE APOIO A INSTALAR NOS BANHEIROS - LOCAIS										
Banheiro PCD - Sanitário				1				1,00		
								1,00	1,00	
										<b>1,00</b>
									<b>Total UN .....</b>	<b>1,00</b>
10.8	13110/ORSE	Un	BARRA DE APOIO, RETA, FIXA, EM AÇO INOX, L=40CM, D=1 1/4", JACKWAL OU SIMILAR.							
BARRAS DE APOIO A INSTALAR NOS BANHEIROS - LOCAIS										
Banheiro PCD - Porta				1				1,00		
Sanitário PCD - Porta				1				1,00		
Sanitário PCD Feminino - Porta				1				1,00		
Sanitário PCD Masculino - Porta				1				1,00		
								4,00	4,00	
										<b>4,00</b>
									<b>Total UN .....</b>	<b>4,00</b>
10.9	12127/ORSE	Un	BARRA DE APOIO, PARA LAVATÓRIO, TRES LADOS, FIXA, EM AÇO INOX, L= 40X60CM, D 1 1/4", JACKWAL OU SIMILAR.							
BARRAS DE APOIO A INSTALAR NOS BANHEIROS - LOCAIS										
Banheiro PCD - Lavatório				1				1,00		
Sanitário PCD - Lavatório				1				1,00		
Sanitário PCD Feminino - Lavatório				1				1,00		
Sanitário PCD Masculino - Lavatório				1				1,00		
								4,00	4,00	
										<b>4,00</b>
									<b>Total UN .....</b>	<b>4,00</b>
10.10	100875	Un	BANCO ARTICULADO, EM AÇO INOX, PARA PCD, FIXADO NA PAREDE - FORNECIMENTO E INSTALAÇÃO. AF_01/2020							

**JOSÉ AROLDO QUEIROGA DE MORAIS**  
 ENGº CIVIL - CREA: 2104170621





## MEMÓRIA DE CÁLCULO DE QUANTITATIVOS

OBRA: CONSTRUÇÃO DE UMA UNIDADE BÁSICA DE SAÚDE, TIPO 1, NO MUNICÍPIO DE PAU DOS FERROS-RN  
LOCAL: RUA ALTO DO GARCIA, LOTEAMENTO INÁCIO FERNANDES COSTA, PAU DOS FERROS-RN  
DATA: AGOSTO DE 2022

### 10 LOUÇAS, METAIS, BANCADAS E ACESSÓRIOS

Nº	Código	Un	Descrição	Uds.	Comprim.	Largura	Altura	PARCIAL	SUBTOTAL	TOTAL
<b>BANCO ARTICULADO A INSTALAR - LOCAL</b>										
			Banheiro PCD	1				1,00		
								1,00	1,00	
									<b>Total UN .....</b>	<b>1,00</b>
10.11	100860	Un	<b>CHUVEIRO ELÉTRICO COMUM CORPO PLÁSTICO, TIPO DUCHA – FORNECIMENTO E INSTALAÇÃO. AF_01/2020</b>							
<b>CHUVEIROS A INSTALAR - LOCAIS</b>										
			Banheiro funcionário	1				1,00		
			Banheiro PCD	1				1,00		
								2,00	2,00	
									<b>Total UN .....</b>	<b>2,00</b>
10.12	12208/ORSE	Un	<b>PORTA PAPEL TOALHA PARA PAPEL INTERFOLHA 2 OU 3 DOBRAS, INJETADO COM A FRENTE EM PLÁSTICO ABS BRANCO, COM VISOR FRONTAL PARA CONTROLE DE SUBSTITUIÇÃO DO PAPEL INTERFOLHA E FUNDO EM PLÁSTICO ABS CINZA.</b>							
<b>ACESSÓRIOS A INSTALAR - LOCAIS</b>										
			Banheiro funcionário	1				1,00		
			Expurgo	1				1,00		
			Sala de esterilização	1				1,00		
			Banheiro PCD	1				1,00		
			Sala de observação	1				1,00		
			Sala de atividades coletivas	1				1,00		
			Sala de vacinas	1				1,00		
			Sala de curativos	1				1,00		
			Sanitário PCD	1				1,00		
			Consultório com sanitário anexo	1				1,00		
			Consultório odontológico	1				1,00		
			Sala de inalação coletiva	1				1,00		
			Consultório indiferenciado	1				1,00		
			Consultório indiferenciado	1				1,00		
			Sanitário PCD Feminino	1				1,00		
			Sanitário PCD Masculino	1				1,00		
								16,00	16,00	
									<b>Total UN .....</b>	<b>16,00</b>

**JOSÉ AROLDO QUEIROGA DE MORAIS**  
ENGº CIVIL - CREA: 2104170621



## MEMÓRIA DE CÁLCULO DE QUANTITATIVOS

OBRA: CONSTRUÇÃO DE UMA UNIDADE BÁSICA DE SAÚDE, TIPO 1, NO MUNICÍPIO DE PAU DOS FERROS-RN  
 LOCAL: RUA ALTO DO GARCIA, LOTEAMENTO INÁCIO FERNANDES COSTA, PAU DOS FERROS-RN  
 DATA: AGOSTO DE 2022

### 10 LOUÇAS, METAIS, BANCADAS E ACESSÓRIOS

Nº	Código	Un	Descrição	Uds.	Comprim.	Largura	Altura	PARCIAL	SUBTOTAL	TOTAL
10.13	95547	Un	SABONETEIRA PLASTICA TIPO DISPENSER PARA SABONETE LIQUIDO COM RESERVATORIO 800 A 1500 ML, INCLUSO FIXAÇÃO. AF_01/2020							
ACESSÓRIOS A INSTALAR - LOCAIS										
			Banheiro funcionário	1				1,00		
			Expurgo	1				1,00		
			Sala de esterilização	1				1,00		
			Banheiro PCD	1				1,00		
			Sala de observação	1				1,00		
			Sala de atividades coletivas	1				1,00		
			Sala de vacinas	1				1,00		
			Sala de curativos	1				1,00		
			Sanitário PCD	1				1,00		
			Consultório com sanitário anexo	1				1,00		
			Consultório odontológico	1				1,00		
			Sala de inalação coletiva	1				1,00		
			Consultório indiferenciado	1				1,00		
			Consultório indiferenciado	1				1,00		
			Sanitário PCD Feminino	1				1,00		
			Sanitário PCD Masculino	1				1,00		
								16,00	16,00	
<b>Total UN .....:</b>										<b>16,00</b>
10.14	12511/ORSE	Un	DISPENSER, EM PLÁSTICO, PARA PEPEL HIGIÊNICO EM ROLO							
ACESSÓRIOS A INSTALAR - LOCAIS										
			Banheiro funcionário	1				1,00		
			Banheiro PCD	1				1,00		
			Sanitário PCD	1				1,00		
			Sanitário PCD Feminino	1				1,00		
			Sanitário PCD Masculino	1				1,00		
								5,00	5,00	
<b>Total UN .....:</b>										<b>5,00</b>
10.15	02074/ORSE	Un	PIA DE COZINHA COM BANCADA EM AÇO INOX, DIM 1,20X0,60M C/ 01 CUBA, VÁLVULA CROMADA, SIFÃO CROMADO E TORNEIRA CROMADA, CONCRETADA E ASSENTADA.							
BANCADA A INSTALAR - LOCAL										

**JOSÉ AROLDO QUEIROGA DE MORAIS**  
 ENGº CIVIL - CREA: 2104170621



## MEMÓRIA DE CÁLCULO DE QUANTITATIVOS

OBRA: CONSTRUÇÃO DE UMA UNIDADE BÁSICA DE SAÚDE, TIPO 1, NO MUNICÍPIO DE PAU DOS FERROS-RN  
LOCAL: RUA ALTO DO GARCIA, LOTEAMENTO INÁCIO FERNANDES COSTA, PAU DOS FERROS-RN  
DATA: AGOSTO DE 2022

### 10 LOUÇAS, METAIS, BANCADAS E ACESSÓRIOS

Nº	Código	Un	Descrição					
			Sala de vacinas	1		1,00		
						1,00	1,00	
							<b>Total UN .....</b>	<b>1,00</b>
10.16	02104/ORSE	Un	PIA DE COZINHA COM BANCADA EM AÇO INOX, DIM 1,40 X0,60, COM 01 CUBA, SIFÃO CROMADO, VÁLVULA CROMADA, TORNEIRA CROMADA, CONCRETADA E ASSENTADA.					
			BANCADA A INSTALAR - LOCAL	Uds.	Comprim.	Largura	Altura	PARCIAL SUBTOTAL TOTAL
			Copa	1				1,00 1,00
								<b>Total UN .....</b>
								<b>1,00</b>
10.17	C1903/SEINFRA	Un	PIA DE AÇO INOX (1.50 X 0.58) M C/ 1 CUBA E ACESSÓRIOS					
			BANCADAS A INSTALAR - LOCAL	Uds.	Comprim.	Largura	Altura	PARCIAL SUBTOTAL TOTAL
			Sala de inalação	1				1,00 1,00
								<b>Total UN .....</b>
								<b>1,00</b>
10.18	02105/ORSE	Un	PIA DE COZINHA COM BANCADA EM AÇO INOX, DIM 1,60X0,60, COM 01 CUBA, SIFÃO CROMADO, VÁLVULA CROMADA, TORNEIRA CROMADA, CONCRETADA E ASSENTADA.					
			BANCADAS A INSTALAR - LOCAL	Uds.	Comprim.	Largura	Altura	PARCIAL SUBTOTAL TOTAL
			Sala de observação	1				1,00
			Sala de curativos	1				1,00
								2,00 2,00
								<b>Total UN .....</b>
								<b>2,00</b>
10.19	08365/ORSE	M	BANCADA EM AÇO INOX - 304, L=60 CM, PARA CUBAS SIMPLES, CONCRETADA, ACABAMENTO LISO E POLIDO, ASSENTADA COM ARGAMASSA TRAÇO T-1 (1:3), EXCLUSIVE CUBA, SIFÃO, VÁLVULA E TORNEIRA.					
			BANCADA EM AÇO INOX SEM CUBA	Uds.	Comprim.	Largura	Altura	PARCIAL SUBTOTAL TOTAL
			Sala de esterilização	1	2,70			2,70 2,70

**JOSÉ AROLDO QUEIROGA DE MORAIS**  
ENGº CIVIL - CREA: 2104170621



## MEMÓRIA DE CÁLCULO DE QUANTITATIVOS

OBRA: CONSTRUÇÃO DE UMA UNIDADE BÁSICA DE SAÚDE, TIPO 1, NO MUNICÍPIO DE PAU DOS FERROS-RN  
 LOCAL: RUA ALTO DO GARCIA, LOTEAMENTO INÁCIO FERNANDES COSTA, PAU DOS FERROS-RN  
 DATA: AGOSTO DE 2022

### 10 LOUÇAS, METAIS, BANCADAS E ACESSÓRIOS

Nº	Código	Un	Descrição	Uds.	Comprim.	Largura	Altura	PARCIAL	SUBTOTAL	TOTAL	
BANCADA EM AÇO INOX PARA CUBA											
			Consultório odontológico	1	2,70			2,70			
			Expurgo	1	2,70			2,70			
								5,40	5,40		
									<b>Total M .....</b>	<b>8,10</b>	
10.20	100852	Un	<b>CUBA DE EMBUTIR RETANGULAR DE AÇO INOXIDÁVEL, 56 X 33 X 12 CM - FORNECIMENTO E INSTALAÇÃO. AF_01/2020</b>								
CUBA DE AÇO INOX PARA BANCADAS											
			Consultório odontológico	1				1,00			
			Expurgo	1				1,00			
								2,00	2,00		
									<b>Total UN .....</b>	<b>2,00</b>	
10.21	86883	Un	<b>SIFÃO DO TIPO FLEXÍVEL EM PVC 1 X 1.1/2 - FORNECIMENTO E INSTALAÇÃO. AF_01/2020</b>								
SIFÃO PARA BANCADAS AÇO INOX											
			Consultório odontológico	1				1,00			
			Expurgo	1				1,00			
								2,00	2,00		
									<b>Total UN .....</b>	<b>2,00</b>	
10.22	86906	Un	<b>TORNEIRA CROMADA DE MESA, 1/2" OU 3/4", PARA LAVATÓRIO, PADRÃO POPULAR - FORNECIMENTO E INSTALAÇÃO. AF_01/2020</b>								
TORNEIRA CROMADA DE MESA PARA BANCADAS											
			Consultório odontológico	1				1,00			
			Expurgo	1				1,00			
								2,00	2,00		
									<b>Total UN .....</b>	<b>2,00</b>	
10.23	86878	Un	<b>VÁLVULA EM METAL CROMADO TIPO AMERICANA 3.1/2" X 1.1/2" PARA PIA - FORNECIMENTO E INSTALAÇÃO. AF_01/2020</b>								

**JOSÉ AROLDO QUEIROGA DE MORAIS**  
 ENGº CIVIL - CREA: 2104170621



## MEMÓRIA DE CÁLCULO DE QUANTITATIVOS

OBRA: CONSTRUÇÃO DE UMA UNIDADE BÁSICA DE SAÚDE, TIPO 1, NO MUNICÍPIO DE PAU DOS FERROS-RN  
 LOCAL: RUA ALTO DO GARCIA, LOTEAMENTO INÁCIO FERNANDES COSTA, PAU DOS FERROS-RN  
 DATA: AGOSTO DE 2022

### 10 LOUÇAS, METAIS, BANCADAS E ACESSÓRIOS

**Nº Código Un Descrição**

VALVULA CUBAS DAS BANCADAS	Uds.	Comprim.	Largura	Altura	PARCIAL	SUBTOTAL	TOTAL
Consultório odontológico	1				1,00		
Expurgo	1				1,00		
					2,00	2,00	
<b>Total UN .....</b>							<b>2,00</b>

10.24 86884 Un **ENGATE FLEXÍVEL EM PLÁSTICO BRANCO, 1/2" X 30CM - FORNECIMENTO E INSTALAÇÃO. AF\_01/2020**

ENGATE PARA BANCADAS COM CUBA	Uds.	Comprim.	Largura	Altura	PARCIAL	SUBTOTAL	TOTAL
Consultório odontológico	1				1,00		
Expurgo	1				1,00		
					2,00	2,00	
<b>Total UN .....</b>							<b>2,00</b>

**JOSÉ AROLDO QUEIROGA DE MORAIS**  
 ENGº CIVIL - CREA: 2104170621



## MEMÓRIA DE CÁLCULO DE QUANTITATIVOS

OBRA: CONSTRUÇÃO DE UMA UNIDADE BÁSICA DE SAÚDE, TIPO 1, NO MUNICÍPIO DE PAU DOS FERROS-RN  
 LOCAL: RUA ALTO DO GARCIA, LOTEAMENTO INÁCIO FERNANDES COSTA, PAU DOS FERROS-RN  
 DATA: AGOSTO DE 2022

### 11 INSTALAÇÕES HIDRÁULICAS

Nº	Código	Un	Descrição						
11.1	89356	M	TUBO, PVC, SOLDÁVEL, DN 25MM, INSTALADO EM RAMAL OU SUB-RAMAL DE ÁGUA - FORNECIMENTO E INSTALAÇÃO. AF_06/2022						
	TUBO PVC 25 MM PARA ALIMENTAÇÃO RESERVATÓRIO 01		Uds.	Comprim.	Largura	Altura	PARCIAL	SUBTOTAL	TOTAL
	Tubo 25 mm - Quantidade retirada do quadro de quantitativos do projeto hidráulico prancha 01/05			19,00			19,00		
							19,00	19,00	
	TUBO PVC 25 MM PARA LIMPEZA E EXTRAVASOR		Uds.	Comprim.	Largura	Altura	PARCIAL	SUBTOTAL	TOTAL
	Tubo 25 mm - Quantidade retirada do quadro de quantitativos do projeto hidráulico prancha 02/05			3,50			3,50		
							3,50	3,50	
	TUBO PVC 25 MM PARA DISTRIBUIÇÃO RESERVATÓRIO SUPERIOR 02		Uds.	Comprim.	Largura	Altura	PARCIAL	SUBTOTAL	TOTAL
	Tubo 25 mm - Quantidade retirada do quadro de quantitativos do Projeto hidráulico prancha 02/05			63,00			63,00		
							63,00	63,00	
	TUBO PVC 25 MM PARA DISTRIBUIÇÃO RESERVATÓRIO 01		Uds.	Comprim.	Largura	Altura	PARCIAL	SUBTOTAL	TOTAL
	Tubo 25 mm - Quantidade retirada do quadro de quantitativos do Projeto hidráulico prancha 03/05			123,50			123,50		
							123,50	123,50	
	TUBO PVC 25 MM PARA ALIMENTAÇÃO RESERVATÓRIO 02		Uds.	Comprim.	Largura	Altura	PARCIAL	SUBTOTAL	TOTAL

**JOSÉ AROLDO QUEIROGA DE MORAIS**  
 ENGº CIVIL - CREA: 2104170621



## MEMÓRIA DE CÁLCULO DE QUANTITATIVOS

OBRA: CONSTRUÇÃO DE UMA UNIDADE BÁSICA DE SAÚDE, TIPO 1, NO MUNICÍPIO DE PAU DOS FERROS-RN  
 LOCAL: RUA ALTO DO GARCIA, LOTEAMENTO INÁCIO FERNANDES COSTA, PAU DOS FERROS-RN  
 DATA: AGOSTO DE 2022

### 11 INSTALAÇÕES HIDRÁULICAS

Nº	Código	Un	Descrição							
			Tubo 25 mm - Quantidade retirada do quadro de quantitativos do Projeto hidráulico prancha 05/05	28,00		28,00				
						28,00	28,00			
							<b>Total M .....</b>	<b>237,00</b>		
11.2	89357	M	<b>TUBO, PVC, SOLDÁVEL, DN 32MM, INSTALADO EM RAMAL OU SUB-RAMAL DE ÁGUA - FORNECIMENTO E INSTALAÇÃO. AF_06/2022</b>							
			<b>TUBO PVC 32 MM PARA LIMPEZA E EXTRAVASOR</b>	Uds.	Comprim.	Largura	Altura	PARCIAL	SUBTOTAL	TOTAL
			Tubo 32 mm - Quantidade retirada do quadro de quantitativos do projeto hidráulico prancha 02/05		28,50			28,50		
								28,50	28,50	
			<b>TUBO PVC 32 MM PARA ALIMENTAÇÃO RESERVATÓRIO SUPERIOR 02</b>	Uds.	Comprim.	Largura	Altura	PARCIAL	SUBTOTAL	TOTAL
			Tubo 32 mm - Quantidade retirada do quadro de quantitativos do Projeto hidráulico prancha 05/05		3,00			3,00		
								3,00	3,00	
							<b>Total M .....</b>	<b>31,50</b>		
11.3	103979	M	<b>TUBO, PVC, SOLDÁVEL, DN 50MM, INSTALADO EM RAMAL DE DISTRIBUIÇÃO DE ÁGUA - FORNECIMENTO E INSTALAÇÃO. AF_06/2022</b>							
			<b>TUBO PVC 50 MM PARA DISTRIBUIÇÃO RESERVATÓRIO 01</b>	Uds.	Comprim.	Largura	Altura	PARCIAL	SUBTOTAL	TOTAL
			Tubo 50 mm - Quantidade retirada do quadro de quantitativos do Projeto hidráulico prancha 03/05		34,00			34,00		
								34,00	34,00	

**JOSÉ AROLDO QUEIROGA DE MORAIS**  
 ENGº CIVIL - CREA: 2104170621



## MEMÓRIA DE CÁLCULO DE QUANTITATIVOS

OBRA: CONSTRUÇÃO DE UMA UNIDADE BÁSICA DE SAÚDE, TIPO 1, NO MUNICÍPIO DE PAU DOS FERROS-RN  
LOCAL: RUA ALTO DO GARCIA, LOTEAMENTO INÁCIO FERNANDES COSTA, PAU DOS FERROS-RN  
DATA: AGOSTO DE 2022

### 11 INSTALAÇÕES HIDRÁULICAS

Nº	Código	Un	Descrição					Total M .....	34,00	
11.4	89362	Un	JOELHO 90 GRAUS, PVC, SOLDÁVEL, DN 25MM, INSTALADO EM RAMAL OU SUB-RAMAL DE ÁGUA - FORNECIMENTO E INSTALAÇÃO. AF_06/2022							
			JOELHO 90 GRAUS 25 MM PARA ALIMENTAÇÃO RESERVATÓRIO 01	Uds.	Comprim.	Largura	Altura	PARCIAL	SUBTOTAL	TOTAL
			Joelho 25 mm - Quantidade retirada do quadro de quantitativos do projeto hidráulico prancha 01/05	13				13,00		
								13,00	13,00	
			JOELHO 90 GRAUS 25 MM PARA DISTRIBUIÇÃO RESERVATÓRIO SUPERIOR 02	Uds.	Comprim.	Largura	Altura	PARCIAL	SUBTOTAL	TOTAL
			Joelho 25 mm - Quantidade retirada do quadro de quantitativos do Projeto Hidráulico prancha 02/05	35				35,00		
								35,00	35,00	
			JOELHO 90 GRAUS 25 MM PARA DISTRIBUIÇÃO RESERVATÓRIO 01	Uds.	Comprim.	Largura	Altura	PARCIAL	SUBTOTAL	TOTAL
			Joelho 25 mm - Quantidade retirada do quadro de quantitativos do Projeto Hidráulico prancha 03/05	71				71,00		
								71,00	71,00	
			JOELHO 90 GRAUS 25 MM PARA ALIMENTAÇÃO RESERVATÓRIO SUPERIOR 02	Uds.	Comprim.	Largura	Altura	PARCIAL	SUBTOTAL	TOTAL
			Joelho 25 mm - Quantidade retirada do quadro de quantitativos do Projeto Hidráulico prancha 05/05	13				13,00		
								13,00	13,00	
								<b>Total UN .....</b>	<b>132,00</b>	

**JOSÉ AROLDO QUEIROGA DE MORAIS**  
ENGº CIVIL - CREA: 2104170621





## MEMÓRIA DE CÁLCULO DE QUANTITATIVOS

OBRA: CONSTRUÇÃO DE UMA UNIDADE BÁSICA DE SAÚDE, TIPO 1, NO MUNICÍPIO DE PAU DOS FERROS-RN  
 LOCAL: RUA ALTO DO GARCIA, LOTEAMENTO INÁCIO FERNANDES COSTA, PAU DOS FERROS-RN  
 DATA: AGOSTO DE 2022

### 11 INSTALAÇÕES HIDRÁULICAS

Nº	Código	Un	Descrição	Uds.	Comprim.	Largura	Altura	PARCIAL	SUBTOTAL	TOTAL
11.5	94703	Un	ADAPTADOR COM FLANGE E ANEL DE VEDAÇÃO, PVC, SOLDÁVEL, DN 25 MM X 3/4 , INSTALADO EM RESERVAÇÃO DE ÁGUA DE EDIFICAÇÃO QUE POSSUA RESERVATÓRIO DE FIBRA/FIBROCIMENTO FORNECIMENTO E INSTALAÇÃO. AF_06/2016							
ADAPTADOR COM ANEL DE VEDAÇÃO 25 MM PARA ALIMENTAÇÃO RESERVATÓRIO 01										
Adaptador com anel 25 mm - Quantidade retirada do quadro de quantitativos do projeto hidráulico da prancha 01/05				1				1,00		
								1,00	1,00	
				<b>Total UN .....:</b>						<b>1,00</b>
11.6	95673	Un	HIDRÔMETRO DN 20 (½"), 1,5 M³/H – FORNECIMENTO E INSTALAÇÃO. AF_11/2016							
HIDRÔMETRO PARA ALIMENTAÇÃO RESERVATÓRIO 01										
Hidrômetro 20 mm				1				1,00		
								1,00	1,00	
				<b>Total UN .....:</b>						<b>1,00</b>
11.7	94495	Un	REGISTRO DE GAVETA BRUTO, LATÃO, ROSCÁVEL, 1" - FORNECIMENTO E INSTALAÇÃO. AF_08/2021							
REGISTRO DE GAVETA PARA LIMPEZA E EXTRAVASOR										
Registro de gaveta 1" - Quantidade retirada do quadro de quantitativos do Projeto hidráulico prancha 02/05				1				1,00		
								1,00	1,00	
				<b>Total UN .....:</b>						<b>1,00</b>
11.8	89353	Un	REGISTRO DE GAVETA BRUTO, LATÃO, ROSCÁVEL, 3/4" - FORNECIMENTO E INSTALAÇÃO. AF_08/2021							

**JOSÉ AROLDO QUEIROGA DE MORAIS**  
 ENGº CIVIL - CREA: 2104170621



## MEMÓRIA DE CÁLCULO DE QUANTITATIVOS

OBRA: CONSTRUÇÃO DE UMA UNIDADE BÁSICA DE SAÚDE, TIPO 1, NO MUNICÍPIO DE PAU DOS FERROS-RN  
LOCAL: RUA ALTO DO GARCIA, LOTEAMENTO INÁCIO FERNANDES COSTA, PAU DOS FERROS-RN  
DATA: AGOSTO DE 2022

### 11 INSTALAÇÕES HIDRÁULICAS

Nº	Código	Un	Descrição	Uds.	Comprim.	Largura	Altura	PARCIAL	SUBTOTAL	TOTAL
REGISTRO DE GAVETA PARA LIMPEZA E EXTRAVASOR										
			Registro de gaveta 3/4" - Quantidade retirada do quadro de quantitativos do Projeto hidráulico prancha 02/05	2				2,00		
								2,00	2,00	
REGISTRO DE GAVETA PARA DISTRIBUIÇÃO RESERVATÓRIO SUPERIOR 02										
			Registro de gaveta 3/4" - Quantidade retirada do quadro de quantitativos do Projeto hidráulico prancha 02/05	1				1,00		
								1,00	1,00	
									<b>Total UN .....</b>	<b>3,00</b>
11.9	89367	Un	<b>JOELHO 90 GRAUS, PVC, SOLDÁVEL, DN 32MM, INSTALADO EM RAMAL OU SUB-RAMAL DE ÁGUA - FORNECIMENTO E INSTALAÇÃO. AF_06/2022</b>							
JOELHO 90 GRAUS 32MM PARA LIMPEZA E EXTRAVASOR										
			Joelho 32 mm - Quantidade retirada do quadro de quantitativos do projeto hidráulico prancha 02/05	8				8,00		
								8,00	8,00	
JOELHO 90 GRAUS 32 MM PARA ALIMENTAÇÃO RESERVATÓRIO SUPERIOR 02										
			Joelho 32 mm - Quantidade retirada do quadro de quantitativos do Projeto hidráulico prancha 05/05	2				2,00		
								2,00	2,00	

**JOSÉ AROLDO QUEIROGA DE MORAIS**  
ENGº CIVIL - CREA: 2104170621



## MEMÓRIA DE CÁLCULO DE QUANTITATIVOS

OBRA: CONSTRUÇÃO DE UMA UNIDADE BÁSICA DE SAÚDE, TIPO 1, NO MUNICÍPIO DE PAU DOS FERROS-RN  
 LOCAL: RUA ALTO DO GARCIA, LOTEAMENTO INÁCIO FERNANDES COSTA, PAU DOS FERROS-RN  
 DATA: AGOSTO DE 2022

### 11 INSTALAÇÕES HIDRÁULICAS

Nº	Código	Un	Descrição					Total UN .....	
								<b>10,00</b>	
11.10	89363	Un	<b>JOELHO 45 GRAUS, PVC, SOLDÁVEL, DN 25MM, INSTALADO EM RAMAL OU SUB-RAMAL DE ÁGUA - FORNECIMENTO E INSTALAÇÃO. AF_06/2022</b>						
	JOELHO 45 GRAUS 25MM PARA LIMPEZA E EXTRAVASOR	Uds.	Comprim.	Largura	Altura	PARCIAL	SUBTOTAL	TOTAL	
	Joelho 25 mm - Quantidade retirada do quadro de quantitativos do projeto hidráulico prancha 02/05	1				1,00			
						1,00	1,00		
								<b>Total UN .....</b>	<b>1,00</b>
11.11	89398	Un	<b>TE, PVC, SOLDÁVEL, DN 32MM, INSTALADO EM RAMAL OU SUB-RAMAL DE ÁGUA - FORNECIMENTO E INSTALAÇÃO. AF_06/2022</b>						
	TÊ 32MM PARA LIMPEZA E EXTRAVASOR	Uds.	Comprim.	Largura	Altura	PARCIAL	SUBTOTAL	TOTAL	
	Tê 32mm - Quantidade retirada do quadro de quantitativos do projeto hidráulico prancha 02/05	2				2,00			
						2,00	2,00		
								<b>Total UN .....</b>	<b>2,00</b>
11.12	94709	Un	<b>ADAPTADOR COM FLANGES LIVRES, PVC, SOLDÁVEL, DN 32 MM X 1 , INSTALADO EM RESERVAÇÃO DE ÁGUA DE EDIFICAÇÃO QUE POSSUA RESERVATÓRIO DE FIBRA/FIBROCIMENTO FORNECIMENTO E INSTALAÇÃO. AF_06/2016</b>						
	ADAPTADOR COM FLANGE LIVRE 32 MM PARA LIMPEZA E EXTRAVASOR	Uds.	Comprim.	Largura	Altura	PARCIAL	SUBTOTAL	TOTAL	
	Adaptador 32 mm - Quantidade retirada do quadro de quantitativos do projeto hidráulico da prancha 02/05	3				3,00			
						3,00	3,00		

**JOSÉ AROLDO QUEIROGA DE MORAIS**  
 ENGº CIVIL - CREA: 2104170621



## MEMÓRIA DE CÁLCULO DE QUANTITATIVOS

OBRA: CONSTRUÇÃO DE UMA UNIDADE BÁSICA DE SAÚDE, TIPO 1, NO MUNICÍPIO DE PAU DOS FERROS-RN  
 LOCAL: RUA ALTO DO GARCIA, LOTEAMENTO INÁCIO FERNANDES COSTA, PAU DOS FERROS-RN  
 DATA: AGOSTO DE 2022

### 11 INSTALAÇÕES HIDRÁULICAS

Nº	Código	Un	Descrição	Uds.	Comprim.	Largura	Altura	PARCIAL	SUBTOTAL	TOTAL
			ADAPTADOR COM FLANGE LIVRE 32 MM PARA ALIMENTAÇÃO RESERVATÓRIO SUPERIOR 02							
			Adaptador 32 mm - Quantidade retirada do quadro de quantitativos do Projeto Hidráulico da prancha 05/05	1				1,00		
								1,00	1,00	
										<b>4,00</b>
			<b>Total UN .....</b>							<b>4,00</b>
11.13	94708	Un	ADAPTADOR COM FLANGES LIVRES, PVC, SOLDÁVEL, DN 25 MM X 3/4 , INSTALADO EM RESERVAÇÃO DE ÁGUA DE EDIFICAÇÃO QUE POSSUA RESERVATÓRIO DE FIBRA/FIBROCIMENTO FORNECIMENTO E INSTALAÇÃO. AF_06/2016							
			ADAPTADOR COM FLANGE LIVRE 25 MM PARA LIMPEZA E EXTRAVASOR							
			Adaptador 25 mm - Quantidade retirada do quadro de quantitativos do projeto hidráulico da prancha 02/05	2				2,00		
								2,00	2,00	
			ADAPTADOR COM FLANGE LIVRE 25 MM PARA DISTRIBUIÇÃO RESERVATÓRIO SUPERIOR 02							
			Adaptador 25 mm - Quantidade retirada do quadro de quantitativos do projeto hidráulico da prancha 02/05	1				1,00		
								1,00	1,00	
			ADAPTADOR COM FLANGE LIVRE 25 MM PARA ALIMENTAÇÃO RESERVATÓRIO SUPERIOR 02							

**JOSÉ AROLDO QUEIROGA DE MORAIS**  
 ENGº CIVIL - CREA: 2104170621



## MEMÓRIA DE CÁLCULO DE QUANTITATIVOS

OBRA: CONSTRUÇÃO DE UMA UNIDADE BÁSICA DE SAÚDE, TIPO 1, NO MUNICÍPIO DE PAU DOS FERROS-RN  
 LOCAL: RUA ALTO DO GARCIA, LOTEAMENTO INÁCIO FERNANDES COSTA, PAU DOS FERROS-RN  
 DATA: AGOSTO DE 2022

### 11 INSTALAÇÕES HIDRÁULICAS

Nº	Código	Un	Descrição							
		1	Adaptador 25 mm - Quantidade retirada do quadro de quantitativos do Projeto Hidráulico da prancha 05/05			1,00				
						1,00	1,00			
							<b>Total UN .....</b>	<b>4,00</b>		
11.14	89383	Un	<b>ADAPTADOR CURTO COM BOLSA E ROSCA PARA REGISTRO, PVC, SOLDÁVEL, DN 25MM X 3/4 , INSTALADO EM RAMAL OU SUB-RAMAL DE ÁGUA - FORNECIMENTO E INSTALAÇÃO. AF_06/2022</b>							
			ADAPTADOR C/ BOLSA E ROSCA P/ REGISTRO PARA LIMPEZA E EXTRAVASOR	Uds.	Comprim.	Largura	Altura	PARCIAL	SUBTOTAL	TOTAL
		4	25 MM - 3/4" - Quantidade retirada do quadro de quantitativos do projeto hidráulico prancha 02/05					4,00	4,00	
								4,00	4,00	
			ADAPTADOR C/ BOLSA E ROSCA P/ REGISTRO PARA LIMPEZA E EXTRAVASOR	Uds.	Comprim.	Largura	Altura	PARCIAL	SUBTOTAL	TOTAL
		12	25 MM 3/4" - Quantidade retirada do quadro de quantitativos do projeto hidráulico prancha 02/05					12,00	12,00	
								12,00	12,00	
			ADAPTADOR C/ BOLSA E ROSCA P/ REGISTRO PARA DISTRIBUIÇÃO RESERVATÓRIO 01	Uds.	Comprim.	Largura	Altura	PARCIAL	SUBTOTAL	TOTAL
		36	25 MM - 3/4" - Quantidade retirada do quadro de quantitativos do Projeto Hidráulico prancha 03/05					36,00	36,00	
								36,00	36,00	

**JOSÉ AROLDO QUEIROGA DE MORAIS**  
 ENGº CIVIL - CREA: 2104170621



## MEMÓRIA DE CÁLCULO DE QUANTITATIVOS

OBRA: CONSTRUÇÃO DE UMA UNIDADE BÁSICA DE SAÚDE, TIPO 1, NO MUNICÍPIO DE PAU DOS FERROS-RN  
 LOCAL: RUA ALTO DO GARCIA, LOTEAMENTO INÁCIO FERNANDES COSTA, PAU DOS FERROS-RN  
 DATA: AGOSTO DE 2022

### 11 INSTALAÇÕES HIDRÁULICAS

Nº	Código	Un	Descrição	Uds.	Comprim.	Largura	Altura	PARCIAL	SUBTOTAL	TOTAL
			ADAPTADOR C/ BOLSA E ROSCA P/ REGISTRO PARA ALIMENTAÇÃO RESERVATÓRIO SUPERIOR 02							
			25 MM - Quantidade retirada do quadro de quantitativos do Projeto Hidráulico prancha 05/05	3				3,00		
								3,00	3,00	
										<b>Total UN .....: 55,00</b>
11.15	89391	Un	ADAPTADOR CURTO COM BOLSA E ROSCA PARA REGISTRO, PVC, SOLDÁVEL, DN 32MM X 1 , INSTALADO EM RAMAL OU SUB-RAMAL DE ÁGUA - FORNECIMENTO E INSTALAÇÃO. AF_06/2022							
			ADAPTADOR C/ BOLSA E ROSCA P/ REGISTRO PARA LIMPEZA E EXTRAVASOR							
			32 - 1" - Quantidade retirada do quadro de quantitativos do projeto hidráulico prancha 02/05	2				2,00		
								2,00	2,00	
			ADAPTADOR C/ BOLSA E ROSCA P/ REGISTRO PARA ALIMENTAÇÃO RESERVATÓRIO SUPERIOR 02							
			32 MM - Quantidade retirada do quadro de quantitativos do Projeto Hidráulico prancha 05/05	3				3,00		
								3,00	3,00	
										<b>Total UN .....: 5,00</b>
11.16	103948	Un	BUCHA DE REDUÇÃO, CURTA, PVC, SOLDÁVEL, DN 32 X 25 MM, INSTALADO EM RAMAL OU SUB-RAMAL DE ÁGUA - FORNECIMENTO E INSTALAÇÃO. AF_06/2022.							

**JOSÉ AROLDO QUEIROGA DE MORAIS**  
 ENGº CIVIL - CREA: 2104170621



## MEMÓRIA DE CÁLCULO DE QUANTITATIVOS

OBRA: CONSTRUÇÃO DE UMA UNIDADE BÁSICA DE SAÚDE, TIPO 1, NO MUNICÍPIO DE PAU DOS FERROS-RN  
LOCAL: RUA ALTO DO GARCIA, LOTEAMENTO INÁCIO FERNANDES COSTA, PAU DOS FERROS-RN  
DATA: AGOSTO DE 2022

### 11 INSTALAÇÕES HIDRÁULICAS

Nº	Código	Un	Descrição	Uds.	Comprim.	Largura	Altura	PARCIAL	SUBTOTAL	TOTAL
			BUCHA DE REDUÇÃO 32MM -25 MM PARA LIMPEZA E EXTRAVASOR							
			32MM - 25 MM - Quantidade retirada do quadro da lista de materiais do projeto hidráulico prancha 02/05	2				2,00		
								2,00	2,00	
									<b>Total UN .....</b>	<b>2,00</b>
11.17	89987	Un	REGISTRO DE GAVETA BRUTO, LATÃO, ROSCÁVEL, 3/4", COM ACABAMENTO E CANOPLA CROMADOS - FORNECIMENTO E INSTALAÇÃO. AF_08/2021							
			REGISTRO DE GAVETA COM CANOPLA CROMADA PARA DISTRIBUIÇÃO RESERVATÓRIO SUPERIOR 02							
			Registro de gaveta com canopla cromada 3/4" - Quantidade retirada do quadro de quantitativos do Projeto hidráulico prancha 02/05	5				5,00		
								5,00	5,00	
									<b>Total UN .....</b>	<b>22,00</b>
11.18	89395	Un	TE, PVC, SOLDÁVEL, DN 25MM, INSTALADO EM RAMAL OU SUB-RAMAL DE ÁGUA - FORNECIMENTO E INSTALAÇÃO. AF_06/2022							
			Registro de gaveta com canopla cromada 3/4" - Quantidade retirada do quadro de quantitativos do Projeto hidráulico prancha 03/05	17				17,00		
								17,00	17,00	
									<b>Total UN .....</b>	<b>22,00</b>

**JOSÉ AROLDO QUEIROGA DE MORAIS**  
ENGº CIVIL - CREA: 2104170621



## MEMÓRIA DE CÁLCULO DE QUANTITATIVOS

**OBRA:** CONSTRUÇÃO DE UMA UNIDADE BÁSICA DE SAÚDE, TIPO 1, NO MUNICÍPIO DE PAU DOS FERROS-RN  
**LOCAL:** RUA ALTO DO GARCIA, LOTEAMENTO INÁCIO FERNANDES COSTA, PAU DOS FERROS-RN  
**DATA:** AGOSTO DE 2022

### 11 INSTALAÇÕES HIDRÁULICAS

Nº	Código	Un	Descrição	Uds.	Comprim.	Largura	Altura	PARCIAL	SUBTOTAL	TOTAL
TÊ SOLDÁVEL 90 GRAUS 25 MM PARA DISTRIBUIÇÃO RESERVATÓRIO SUPERIOR 02										
			Tê 25 mm - Quantidade retirada do quadro de quantitativos do Projeto hidráulico prancha 02/05	3				3,00		
								3,00	3,00	
TÊ SOLDÁVEL 90 GRAUS 25 MM PARA DISTRIBUIÇÃO RESERVATÓRIO 01										
			Tê 25 mm - Quantidade retirada do quadro de quantitativos do Projeto hidráulico prancha 03/05	16				16,00		
								16,00	16,00	
									<b>Total UN .....</b>	<b>19,00</b>
11.19	90373	Un	<b>JOELHO 90 GRAUS COM BUCHA DE LATÃO, PVC, SOLDÁVEL, DN 25MM, X 1/2 INSTALADO EM RAMAL OU SUB-RAMAL DE ÁGUA - FORNECIMENTO E INSTALAÇÃO. AF_06/2022</b>							
JOELHO 90 GRAUS COM BUCHA DE LATÃO INSTALADO EM DISTRIBUIÇÃO RESERVATÓRIO SUPERIOR 02										
			25 MM X 1/2" - Quantidade retirada do quadro de quantitativos do projeto hidráulico prancha 02/05	5				5,00		
								5,00	5,00	
									<b>Total UN .....</b>	<b>5,00</b>
11.20	94497	Un	<b>REGISTRO DE GAVETA BRUTO, LATÃO, ROSCÁVEL, 1 1/2" - FORNECIMENTO E INSTALAÇÃO. AF_08/2021</b>							

**JOSÉ AROLDO QUEIROGA DE MORAIS**  
 ENGº CIVIL - CREA: 2104170621





## MEMÓRIA DE CÁLCULO DE QUANTITATIVOS

OBRA: CONSTRUÇÃO DE UMA UNIDADE BÁSICA DE SAÚDE, TIPO 1, NO MUNICÍPIO DE PAU DOS FERROS-RN  
 LOCAL: RUA ALTO DO GARCIA, LOTEAMENTO INÁCIO FERNANDES COSTA, PAU DOS FERROS-RN  
 DATA: AGOSTO DE 2022

### 11 INSTALAÇÕES HIDRÁULICAS

Nº	Código	Un	Descrição	Uds.	Comprim.	Largura	Altura	PARCIAL	SUBTOTAL	TOTAL
REGISTRO DE GAVETA BRUTO 1 1/2" PARA DISTRIBUIÇÃO RESERVATÓRIO 01										
			Registro 1 1/2" - Quantidade retirada do quadro de quantitativos do projeto Hidráulico prancha 03/05	1				1,00		
								1,00	1,00	
									<b>Total UN .....</b>	<b>1,00</b>
11.21	89985	Un	REGISTRO DE PRESSÃO BRUTO, LATÃO, ROSCÁVEL, 3/4", COM ACABAMENTO E CANOPLA CROMADOS - FORNECIMENTO E INSTALAÇÃO. AF_08/2021							
REGISTRO DE PRESSÃO C/ CANOPLA CROMADA PARA DISTRIBUIÇÃO RESERVATÓRIO 01										
			Registro de pressão com canopla cromada 3/4" - Quantidade retirada do quadro de quantitativos do projeto Hidráulico prancha 03/05	2				2,00		
								2,00	2,00	
									<b>Total UN .....</b>	<b>2,00</b>
11.22	103984	Un	JOELHO 90 GRAUS, PVC, SOLDÁVEL, DN 50MM, INSTALADO EM RAMAL DE DISTRIBUIÇÃO DE ÁGUA - FORNECIMENTO E INSTALAÇÃO. AF_06/2022							
JOELHO 90 GRAUS 50 MM INSTALADO EM DISTRIBUIÇÃO RESERVATÓRIO 01										
			Joelho 50 mm - Quantidade retirada do quadro de quantitativos do Projeto Hidráulico prancha 03/05	8				8,00		
								8,00	8,00	
									<b>Total UN .....</b>	<b>8,00</b>
11.23	104004	Un	TE, PVC, SOLDÁVEL, DN 50MM, INSTALADO EM RAMAL DE DISTRIBUIÇÃO DE ÁGUA - FORNECIMENTO E INSTALAÇÃO. AF_06/2022.							

**JOSÉ AROLDO QUEIROGA DE MORAIS**  
 ENGº CIVIL - CREA: 2104170621



## MEMÓRIA DE CÁLCULO DE QUANTITATIVOS

OBRA: CONSTRUÇÃO DE UMA UNIDADE BÁSICA DE SAÚDE, TIPO 1, NO MUNICÍPIO DE PAU DOS FERROS-RN  
 LOCAL: RUA ALTO DO GARCIA, LOTEAMENTO INÁCIO FERNANDES COSTA, PAU DOS FERROS-RN  
 DATA: AGOSTO DE 2022

### 11 INSTALAÇÕES HIDRÁULICAS

Nº	Código	Un	Descrição	Uds.	Comprim.	Largura	Altura	PARCIAL	SUBTOTAL	TOTAL
<b>TÊ 50 MM PARA DISTRIBUIÇÃO RESERVATÓRIO 01</b>										
			Tê 50 mm - Quantidade retirada do quadro de quantitativos do Projeto Hidráulico prancha 03/05	4				4,00		
								4,00	4,00	
									<b>Total UN .....</b>	<b>4,00</b>
11.24	104006	Un	<b>TÊ DE REDUÇÃO, PVC, SOLDÁVEL, DN 50MM X 25MM, INSTALADO EM RAMAL DE DISTRIBUIÇÃO DE ÁGUA - FORNECIMENTO E INSTALAÇÃO. AF_06/2022</b>							
<b>TÊ DE REDUÇÃO 50 - 25 INSTALADO EM DISTRIBUIÇÃO RESERVATÓRIO 01</b>										
			Tê de redução 50 mm- 25 mm - quantidade retirada do quadro de quantitativos do Projeto Hidráulico prancha 03/05	5				5,00		
								5,00	5,00	
									<b>Total UN .....</b>	<b>5,00</b>
11.25	103999	Un	<b>BUCHA DE REDUÇÃO, LONGA, PVC, SOLDÁVEL, DN 50 X 25 MM, INSTALADO EM RAMAL DE DISTRIBUIÇÃO DE ÁGUA - FORNECIMENTO E INSTALAÇÃO. AF_06/2022</b>							
<b>BUCHA DE REDUÇÃO 50 X 25 MM INSTALADO EM DISTRIBUIÇÃO RESERVATÓRIO 01</b>										
			Bucha de redução 50 x 25 mm - Quantidade retirada do quadro de quantitativos do Projeto Hidráulico prancha 03/05	3				3,00		
								3,00	3,00	
									<b>Total UN .....</b>	<b>3,00</b>

**JOSÉ AROLDO QUEIROGA DE MORAIS**  
 ENGº CIVIL - CREA: 2104170621



## MEMÓRIA DE CÁLCULO DE QUANTITATIVOS

OBRA: CONSTRUÇÃO DE UMA UNIDADE BÁSICA DE SAÚDE, TIPO 1, NO MUNICÍPIO DE PAU DOS FERROS-RN  
 LOCAL: RUA ALTO DO GARCIA, LOTEAMENTO INÁCIO FERNANDES COSTA, PAU DOS FERROS-RN  
 DATA: AGOSTO DE 2022

### 11 INSTALAÇÕES HIDRÁULICAS

Nº	Código	Un	Descrição	Uds.	Comprim.	Largura	Altura	PARCIAL	SUBTOTAL	TOTAL
11.26	94711	Un	ADAPTADOR COM FLANGES LIVRES, PVC, SOLDÁVEL, DN 50 MM X 1 1/2 , INSTALADO EM RESERVAÇÃO DE ÁGUA DE EDIFICAÇÃO QUE POSSUA RESERVATÓRIO DE FIBRA/FIBROCIMENTO FORNECIMENTO E INSTALAÇÃO. AF_06/2016							
	ADAPTADOR COM FLANGE LIVRE 50 MM PARA DISTRIBUIÇÃO RESERVATÓRIO 01									
	Adaptador 50 mm para caixa d'água - Quantidade retirada do quadro de quantitativos da lista de materiais prancha 03/05	1						1,00		
								1,00	1,00	
								<b>Total UN .....:</b>		<b>1,00</b>
11.27	94662	Un	ADAPTADOR CURTO COM BOLSA E ROSCA PARA REGISTRO, PVC, SOLDÁVEL, DN 50 MM X 1 1/2 , INSTALADO EM RESERVAÇÃO DE ÁGUA DE EDIFICAÇÃO QUE POSSUA RESERVATÓRIO DE FIBRA/FIBROCIMENTO FORNECIMENTO E INSTALAÇÃO. AF_06/2016							
	ADAPTADOR 50 MM - 1 1/2" INSTALADO EM DISTRIBUIÇÃO RESERVATÓRIO 01									
	Adaptador 50 mm - 1 1/2" - Quantidade retirada do quadro de quantitativos do Projeto Hidráulico prancha 03/05	2						2,00		
								2,00	2,00	
								<b>Total UN .....:</b>		<b>2,00</b>
11.28	89381	Un	LUVA COM BUCHA DE LATÃO, PVC, SOLDÁVEL, DN 25MM X 3/4 , INSTALADO EM RAMAL OU SUB-RAMAL DE ÁGUA - FORNECIMENTO E INSTALAÇÃO. AF_06/2022							
	LUVA C/ BOLSA E ROSCA PARA DISTRIBUIÇÃO RESERVATÓRIO 01									
	25 MM - 3/4" - Quantidade retirada do quadro de quantitativos do Projeto Hidráulico prancha 03/05	2						2,00		

**JOSÉ AROLDO QUEIROGA DE MORAIS**  
 ENGº CIVIL - CREA: 2104170621



## MEMÓRIA DE CÁLCULO DE QUANTITATIVOS

OBRA: CONSTRUÇÃO DE UMA UNIDADE BÁSICA DE SAÚDE, TIPO 1, NO MUNICÍPIO DE PAU DOS FERROS-RN  
 LOCAL: RUA ALTO DO GARCIA, LOTEAMENTO INÁCIO FERNANDES COSTA, PAU DOS FERROS-RN  
 DATA: AGOSTO DE 2022

### 11 INSTALAÇÕES HIDRÁULICAS

Nº	Código	Un	Descrição					
					2,00		2,00	
						<b>Total UN .....</b>		<b>2,00</b>
11.29	90373	Un	<b>JOELHO 90 GRAUS COM BUCHA DE LATÃO, PVC, SOLDÁVEL, DN 25MM, X 1/2 INSTALADO EM RAMAL OU SUB-RAMAL DE ÁGUA - FORNECIMENTO E INSTALAÇÃO. AF_06/2022</b>					
			JOELHO 90 GRAUS COM BUCHA DE LATÃO INSTALADO EM DISTRIBUIÇÃO RESERVATÓRIO 01	Uds.	Comprim.	Largura	Altura	PARCIAL SUBTOTAL TOTAL
			Joelho 90 graus 25 mm - Quantidade retirada do quadro de quantitativos do Projeto Hidráulico prancha 03/05	23				23,00
						23,00		23,00
						<b>Total UN .....</b>		<b>23,00</b>
11.30	89396	Un	<b>TÊ COM BUCHA DE LATÃO NA BOLSA CENTRAL, PVC, SOLDÁVEL, DN 25MM X 1/2 , INSTALADO EM RAMAL OU SUB-RAMAL DE ÁGUA - FORNECIMENTO E INSTALAÇÃO. AF_06/2022</b>					
			TÊ COM BUCHA DE LATÃO INSTALADO EM DISTRIBUIÇÃO RESERVATÓRIO 01	Uds.	Comprim.	Largura	Altura	PARCIAL SUBTOTAL TOTAL
			Tê 25 mm x 1/2" - Quantidade retirada do quadro de quantitativos do Projeto Hidráulico prancha 03/05	3				3,00
						3,00		3,00
						<b>Total UN .....</b>		<b>3,00</b>
11.31	102111	Un	<b>BOMBA CENTRÍFUGA, MONOFÁSICA, 0,5 CV OU 0,49 HP, HM 6 A 20 M, Q 1,2 A 8,3 M3/H - FORNECIMENTO E INSTALAÇÃO. AF_12/2020</b>					
			BOMBA CENTRÍFUGA PARA ALIMENTAÇÃO RESERVATÓRIO SUPERIOR 02	Uds.	Comprim.	Largura	Altura	PARCIAL SUBTOTAL TOTAL

**JOSÉ AROLDO QUEIROGA DE MORAIS**  
 ENGº CIVIL - CREA: 2104170621



## MEMÓRIA DE CÁLCULO DE QUANTITATIVOS

OBRA: CONSTRUÇÃO DE UMA UNIDADE BÁSICA DE SAÚDE, TIPO 1, NO MUNICÍPIO DE PAU DOS FERROS-RN  
 LOCAL: RUA ALTO DO GARCIA, LOTEAMENTO INÁCIO FERNANDES COSTA, PAU DOS FERROS-RN  
 DATA: AGOSTO DE 2022

### 11 INSTALAÇÕES HIDRÁULICAS

Nº	Código	Un	Descrição	Uds.	Comprim.	Largura	Altura	PARCIAL	SUBTOTAL	TOTAL
			Quantidade retirada do quadro de quantitativos do Projeto Hidráulico prancha 05/05	1				1,00		
								1,00	1,00	
									<b>Total UN .....</b>	<b>1,00</b>
11.32	99619	Un	VÁLVULA DE RETENÇÃO HORIZONTAL, DE BRONZE, ROSCÁVEL, 3/4" - FORNECIMENTO E INSTALAÇÃO. AF_08/2021							
			INSTALAÇÕES HIDRÁULICAS							
			Quantidade retirada da lista de materiais do projeto de instalações hidráulicas prancha 05/05	1				1,00		
								1,00	1,00	
									<b>Total UN .....</b>	<b>1,00</b>
11.33	103011	Un	VÁLVULA DE RETENÇÃO, DE BRONZE, PÉ COM CRIVOS, ROSCÁVEL, 1" - FORNECIMENTO E INSTALAÇÃO. AF_08/2021							
			INSTALAÇÕES HIDRÁULICAS							
			Quantidade retirada da lista de materiais do projeto de instalações hidráulicas prancha 05/05	1				1,00		
								1,00	1,00	
									<b>Total UN .....</b>	<b>1,00</b>
11.34	102617	Un	CAIXA D'ÁGUA EM POLIÉSTER REFORÇADO COM FIBRA DE VIDRO, 5000 LITROS - FORNECIMENTO E INSTALAÇÃO. AF_06/2021							
			INSTALAÇÕES HIDRÁULICAS							
			Quantidade retirada da lista de materiais do projeto de instalações hidráulicas	1				1,00		
								1,00	1,00	
									<b>Total UN .....</b>	<b>1,00</b>

**JOSÉ AROLDO QUEIROGA DE MORAIS**  
 ENGº CIVIL - CREA: 2104170621



## MEMÓRIA DE CÁLCULO DE QUANTITATIVOS

OBRA: CONSTRUÇÃO DE UMA UNIDADE BÁSICA DE SAÚDE, TIPO 1, NO MUNICÍPIO DE PAU DOS FERROS-RN  
 LOCAL: RUA ALTO DO GARCIA, LOTEAMENTO INÁCIO FERNANDES COSTA, PAU DOS FERROS-RN  
 DATA: AGOSTO DE 2022

### 11 INSTALAÇÕES HIDRÁULICAS

Nº	Código	Un	Descrição	Uds.	Comprim.	Largura	Altura	PARCIAL	SUBTOTAL	TOTAL
11.35	102609	Un	CAIXA D'ÁGUA EM POLIETILENO, 2000 LITROS - FORNECIMENTO E INSTALAÇÃO. AF_06/2021							
INSTALAÇÕES HIDRÁULICAS										
Quantidade retirada da lista de materiais do projeto de instalações hidráulicas				1				1,00		
								1,00	1,00	
								<b>Total UN .....</b>		<b>1,00</b>
11.36	COMP03	Un	CAIXA D'ÁGUA EM POLIETILENO 3000 LITROS - FORNECIMENTO E INSTALAÇÃO (BASEADO NO SERVIÇO 102609 DO SINAPI/RN)							
INSTALAÇÕES HIDRÁULICAS										
Quantidade retirada da lista de materiais do projeto de instalações hidráulicas				1				1,00		
								1,00	1,00	
								<b>Total UN .....</b>		<b>1,00</b>

**JOSÉ AROLDO QUEIROGA DE MORAIS**  
 ENGº CIVIL - CREA: 2104170621



## MEMÓRIA DE CÁLCULO DE QUANTITATIVOS

OBRA: CONSTRUÇÃO DE UMA UNIDADE BÁSICA DE SAÚDE, TIPO 1, NO MUNICÍPIO DE PAU DOS FERROS-RN  
 LOCAL: RUA ALTO DO GARCIA, LOTEAMENTO INÁCIO FERNANDES COSTA, PAU DOS FERROS-RN  
 DATA: AGOSTO DE 2022

### 12 INSTALAÇÕES SANITÁRIAS

Nº Código Un Descrição

#### 12.1.- TUBOS, CAIXAS E CONEXÕES

12.1.1 97897 Un CAIXA ENTERRADA HIDRÁULICA RETANGULAR, EM CONCRETO PRÉ-MOLDADO, DIMENSÕES INTERNAS: 0,6X0,6X0,5 M. AF\_12/2020

INSTALAÇÕES SANITÁRIAS	Uds.	Comprim.	Largura	Altura	PARCIAL	SUBTOTAL	TOTAL
Caixas de inspeção	16				16,00		
Quantidade retirada da lista de materiais do projeto de instalações sanitários prancha 01/02					16,00	16,00	

Total UN .....: 16,00

12.1.2 97896 Un CAIXA ENTERRADA HIDRÁULICA RETANGULAR, EM CONCRETO PRÉ-MOLDADO, DIMENSÕES INTERNAS: 0,4X0,4X0,4 M. AF\_12/2020

INSTALAÇÕES SANITÁRIAS	Uds.	Comprim.	Largura	Altura	PARCIAL	SUBTOTAL	TOTAL
Caixas de gordura	1				1,00		
Quantidade retirada da lista de materiais do projeto de instalações sanitários prancha 01/02					1,00	1,00	

INSTALAÇÕES SANITÁRIAS	Uds.	Comprim.	Largura	Altura	PARCIAL	SUBTOTAL	TOTAL
Caixas de expurgo	3				3,00		
Caixas de espuma	1				1,00		
Quantidade retirada da lista de materiais do projeto de instalações sanitários prancha 01/02					4,00	4,00	

Total UN .....: 5,00

12.1.3 89709 Un RALO SIFONADO, PVC, DN 100 X 40 MM, JUNTA SOLDÁVEL, FORNECIDO E INSTALADO EM RAMAL DE DESCARGA OU EM RAMAL DE ESGOTO SANITÁRIO. AF\_12/2014

RALO SIFONADO PARA INSTALAÇÕES SANITÁRIAS	Uds.	Comprim.	Largura	Altura	PARCIAL	SUBTOTAL	TOTAL
---	------	----------	---------	--------	---------	----------	-------

JOSÉ AROLDO QUEIROGA DE MORAIS  
 ENGº CIVIL - CREA: 2104170621



## MEMÓRIA DE CÁLCULO DE QUANTITATIVOS

OBRA: CONSTRUÇÃO DE UMA UNIDADE BÁSICA DE SAÚDE, TIPO 1, NO MUNICÍPIO DE PAU DOS FERROS-RN  
 LOCAL: RUA ALTO DO GARCIA, LOTEAMENTO INÁCIO FERNANDES COSTA, PAU DOS FERROS-RN  
 DATA: AGOSTO DE 2022

### 12 INSTALAÇÕES SANITÁRIAS

Nº	Código	Un	Descrição					
			Ralo 100x40 - Quantidade retirada do quadro da listas de materiais do Projeto de Instalações Sanitárias prancha 01/02	2			2,00	
							2,00	2,00
								<b>Total UN .....: 2,00</b>
12.1.4	01695/ORSE	Un	<b>CAIXA SIFONADA QUADRADA, COM SETE ENTRADAS E UMA SAÍDA, D = 150 X 150 X 50 MM, REF. Nº 25, ACABAMENTO BRANCO</b>					
			CAIXA SIFONADA PARA INSTALAÇÕES SANITÁRIAS	Uds.	Comprim.	Largura	Altura	PARCIAL SUBTOTAL TOTAL
			Caixa sifonada 150 x150 x 50 mm - Quantidade retirada do quadro de quantitativos do Projeto de Instalações Sanitárias	5				5,00
								5,00 5,00
								<b>Total UN .....: 5,00</b>
12.1.5	89714	M	<b>TUBO PVC, SERIE NORMAL, ESGOTO PREDIAL, DN 100 MM, FORNECIDO E INSTALADO EM RAMAL DE DESCARGA OU RAMAL DE ESGOTO SANITÁRIO. AF_12/2014</b>					
			TUBO DE 100 MM PARA INSTALAÇÕES SANITÁRIAS	Uds.	Comprim.	Largura	Altura	PARCIAL SUBTOTAL TOTAL
			Tubo 100 mm - Quantidade retirada do quadro da lista de materiais do Projeto de Instalações Sanitárias prancha 01/02		104,50			104,50
								104,50 104,50
								<b>Total M .....: 104,50</b>
12.1.6	89713	M	<b>TUBO PVC, SERIE NORMAL, ESGOTO PREDIAL, DN 75 MM, FORNECIDO E INSTALADO EM RAMAL DE DESCARGA OU RAMAL DE ESGOTO SANITÁRIO. AF_12/2014</b>					
			TUBO 75 MM PARA INSTALAÇÕES SANITÁRIAS	Uds.	Comprim.	Largura	Altura	PARCIAL SUBTOTAL TOTAL

**JOSÉ AROLDO QUEIROGA DE MORAIS**  
 ENGº CIVIL - CREA: 2104170621





## MEMÓRIA DE CÁLCULO DE QUANTITATIVOS

OBRA: CONSTRUÇÃO DE UMA UNIDADE BÁSICA DE SAÚDE, TIPO 1, NO MUNICÍPIO DE PAU DOS FERROS-RN  
 LOCAL: RUA ALTO DO GARCIA, LOTEAMENTO INÁCIO FERNANDES COSTA, PAU DOS FERROS-RN  
 DATA: AGOSTO DE 2022

### 12 INSTALAÇÕES SANITÁRIAS

Nº	Código	Un	Descrição							
			Tubo 75 mm - Quantidade retirada do quadro de quantitativos do Projeto de Instalações sanitárias prancha 01/02	11,00			11,00			
						11,00	11,00			
							<b>Total M .....</b>	<b>11,00</b>		
12.1.7	89712	M	<b>TUBO PVC, SERIE NORMAL, ESGOTO PREDIAL, DN 50 MM, FORNECIDO E INSTALADO EM RAMAL DE DESCARGA OU RAMAL DE ESGOTO SANITÁRIO. AF_12/2014</b>							
			TUBO 50 MM PARA INSTALAÇÕES SANITÁRIAS	Uds.	Comprim.	Largura	Altura	PARCIAL	SUBTOTAL	TOTAL
			Tubo 50 mm - Quantidade retirada do quadro de quantitativos do Projeto de Instalações sanitárias prancha 01/02		24,00			24,00		
								24,00	24,00	
			TUBO 50 MM PARA VENTILAÇÃO	Uds.	Comprim.	Largura	Altura	PARCIAL	SUBTOTAL	TOTAL
			Tubo 50 mm - Quantidade retirada do quadro de quantitativos do Projeto de Instalações sanitárias prancha 01/02		58,00			58,00		
								58,00	58,00	
								<b>Total M .....</b>	<b>82,00</b>	
12.1.8	89711	M	<b>TUBO PVC, SERIE NORMAL, ESGOTO PREDIAL, DN 40 MM, FORNECIDO E INSTALADO EM RAMAL DE DESCARGA OU RAMAL DE ESGOTO SANITÁRIO. AF_12/2014</b>							
			TUBO 40 MM PARA INSTALAÇÕES SANITÁRIAS	Uds.	Comprim.	Largura	Altura	PARCIAL	SUBTOTAL	TOTAL
			Tubo 40 mm - Quantidade retirada do quadro de quantitativos do Projeto de Instalações sanitárias prancha 01/02		31,00			31,00		
								31,00	31,00	

**JOSÉ AROLDO QUEIROGA DE MORAIS**  
 ENGº CIVIL - CREA: 2104170621



## MEMÓRIA DE CÁLCULO DE QUANTITATIVOS

OBRA: CONSTRUÇÃO DE UMA UNIDADE BÁSICA DE SAÚDE, TIPO 1, NO MUNICÍPIO DE PAU DOS FERROS-RN  
 LOCAL: RUA ALTO DO GARCIA, LOTEAMENTO INÁCIO FERNANDES COSTA, PAU DOS FERROS-RN  
 DATA: AGOSTO DE 2022

### 12 INSTALAÇÕES SANITÁRIAS

Nº	Código	Un	Descrição					Total M .....	31,00	
12.1.9	89739	Un	JOELHO 45 GRAUS, PVC, SERIE NORMAL, ESGOTO PREDIAL, DN 75 MM, JUNTA ELÁSTICA, FORNECIDO E INSTALADO EM RAMAL DE DESCARGA OU RAMAL DE ESGOTO SANITÁRIO. AF_12/2014							
			JOELHO 45 GRAUS 75 MM PARA INSTALAÇÕES SANITÁRIAS	Uds.	Comprim.	Largura	Altura	PARCIAL	SUBTOTAL	TOTAL
			Joelho 45 graus 75 mm - Quantidade retirada do quadro da lista de materiais do Projeto de Instalações Sanitárias prancha 01/02	3				3,00		
								3,00	3,00	
								<b>Total UN .....</b>	<b>3,00</b>	
12.1.10	89732	Un	JOELHO 45 GRAUS, PVC, SERIE NORMAL, ESGOTO PREDIAL, DN 50 MM, JUNTA ELÁSTICA, FORNECIDO E INSTALADO EM RAMAL DE DESCARGA OU RAMAL DE ESGOTO SANITÁRIO. AF_12/2014							
			JOELHO 45 GRAUS 50 MM PARA INSTALAÇÕES SANITÁRIAS	Uds.	Comprim.	Largura	Altura	PARCIAL	SUBTOTAL	TOTAL
			Joelho 45 graus 50 mm - Quantidade retirada do quadro da lista de materiais do Projeto de Instalações Sanitárias prancha 01/02	5				5,00		
								5,00	5,00	
								<b>Total UN .....</b>	<b>5,00</b>	
12.1.11	89726	Un	JOELHO 45 GRAUS, PVC, SERIE NORMAL, ESGOTO PREDIAL, DN 40 MM, JUNTA SOLDÁVEL, FORNECIDO E INSTALADO EM RAMAL DE DESCARGA OU RAMAL DE ESGOTO SANITÁRIO. AF_12/2014							
			JOELHO 45 GRAUS 40 MM PARA INSTALAÇÕES SANITÁRIAS	Uds.	Comprim.	Largura	Altura	PARCIAL	SUBTOTAL	TOTAL

**JOSÉ AROLDO QUEIROGA DE MORAIS**  
 ENGº CIVIL - CREA: 2104170621



## MEMÓRIA DE CÁLCULO DE QUANTITATIVOS

OBRA: CONSTRUÇÃO DE UMA UNIDADE BÁSICA DE SAÚDE, TIPO 1, NO MUNICÍPIO DE PAU DOS FERROS-RN  
 LOCAL: RUA ALTO DO GARCIA, LOTEAMENTO INÁCIO FERNANDES COSTA, PAU DOS FERROS-RN  
 DATA: AGOSTO DE 2022

### 12 INSTALAÇÕES SANITÁRIAS

Nº	Código	Un	Descrição							
			Joelho 45 graus 40 mm - Quantidade retirada do quadro da lista de materiais do Projeto de Instalações Sanitárias prancha 01/02	11				11,00		
						11,00	11,00			
							<b>Total UN .....</b>	<b>11,00</b>		
12.1.12	89744	Un	<b>JOELHO 90 GRAUS, PVC, SERIE NORMAL, ESGOTO PREDIAL, DN 100 MM, JUNTA ELÁSTICA, FORNECIDO E INSTALADO EM RAMAL DE DESCARGA OU RAMAL DE ESGOTO SANITÁRIO. AF_12/2014</b>							
			<b>JOELHO 90 GRAUS 100 MM INSTALAÇÕES SANITÁRIAS</b>	Uds.	Comprim.	Largura	Altura	PARCIAL	SUBTOTAL	TOTAL
			Joelho 90 graus 100 mm - Quantidade retirada da lista de materiais do Projeto de Instalações sanitárias prancha 01/02	5				5,00		
								5,00	5,00	
								<b>Total UN .....</b>	<b>5,00</b>	
12.1.13	89737	Un	<b>JOELHO 90 GRAUS, PVC, SERIE NORMAL, ESGOTO PREDIAL, DN 75 MM, JUNTA ELÁSTICA, FORNECIDO E INSTALADO EM RAMAL DE DESCARGA OU RAMAL DE ESGOTO SANITÁRIO. AF_12/2014</b>							
			<b>JOELHO 90 GRAUS 75 MM INSTALAÇÕES SANITÁRIAS</b>	Uds.	Comprim.	Largura	Altura	PARCIAL	SUBTOTAL	TOTAL
			Joelho 90 graus 75 mm - Quantidade retirada da lista de materiais do Projeto de Instalações sanitárias prancha 01/02	8				8,00		
								8,00	8,00	
								<b>Total UN .....</b>	<b>8,00</b>	
12.1.14	89731	Un	<b>JOELHO 90 GRAUS, PVC, SERIE NORMAL, ESGOTO PREDIAL, DN 50 MM, JUNTA ELÁSTICA, FORNECIDO E INSTALADO EM RAMAL DE DESCARGA OU RAMAL DE ESGOTO SANITÁRIO. AF_12/2014</b>							
			<b>JOELHO 90 GRAUS 50 MM INSTALAÇÕES SANITÁRIAS</b>	Uds.	Comprim.	Largura	Altura	PARCIAL	SUBTOTAL	TOTAL

**JOSÉ AROLDO QUEIROGA DE MORAIS**  
 ENGº CIVIL - CREA: 2104170621





## MEMÓRIA DE CÁLCULO DE QUANTITATIVOS

OBRA: CONSTRUÇÃO DE UMA UNIDADE BÁSICA DE SAÚDE, TIPO 1, NO MUNICÍPIO DE PAU DOS FERROS-RN  
 LOCAL: RUA ALTO DO GARCIA, LOTEAMENTO INÁCIO FERNANDES COSTA, PAU DOS FERROS-RN  
 DATA: AGOSTO DE 2022

### 12 INSTALAÇÕES SANITÁRIAS

Nº	Código	Un	Descrição							
			Tê 50 mm - Quantidade retirada do quadro da lista de materiais do Projeto de Instalações Sanitárias prancha 01/02	4				4,00		
							4,00	4,00		
							<b>Total UN .....</b>	<b>4,00</b>		
12.1.17	89546	Un	<b>BUCHA DE REDUÇÃO LONGA, PVC, SERIE R, ÁGUA PLUVIAL, DN 50 X 40 MM, JUNTA E LÁSTICA, FORNECIDO E INSTALADO EM RAMAL DE ENCAMINHAMENTO. AF_06/2022</b>							
			REDUÇÃO 50 X 40 MM PARA INSTALAÇÕES SANITÁRIAS	Uds.	Comprim.	Largura	Altura	PARCIAL	SUBTOTAL	TOTAL
			Redução 50 x 40 mm - Quantidade retirada do quadro da lista de materiais do Projeto de Instalações Sanitárias prancha 01/02	3				3,00		
								3,00	3,00	
								<b>Total UN .....</b>	<b>3,00</b>	
12.1.18	01636/ORSE	Un	<b>JUNÇÃO SIMPLES EM PVC RÍGIDO C/ ANÉIS, PARA ESGOTO PRIMÁRIO, DIÂM = 100X50MM</b>							
			JUNÇÃO DE REDUÇÃO 100 - 50 MM PARA INSTALAÇÕES SANITÁRIAS	Uds.	Comprim.	Largura	Altura	PARCIAL	SUBTOTAL	TOTAL
			Junção 100 - 50 mm - Quantidade retirada do quadro da lista de materiais do Projeto de Instalações Sanitárias prancha 01/02	1				1,00		
								1,00	1,00	
								<b>Total UN .....</b>	<b>1,00</b>	
12.1.19	89795	Un	<b>JUNÇÃO SIMPLES, PVC, SERIE NORMAL, ESGOTO PREDIAL, DN 75 X 75 MM, JUNTA ELÁSTICA, FORNECIDO E INSTALADO EM RAMAL DE DESCARGA OU RAMAL DE ESGOTO SANITÁRIO. AF_12/2014</b>							
			JUNÇÃO 75 MM - PARA INSTALAÇÕES SANITÁRIAS	Uds.	Comprim.	Largura	Altura	PARCIAL	SUBTOTAL	TOTAL

**JOSÉ AROLDO QUEIROGA DE MORAIS**  
 ENGº CIVIL - CREA: 2104170621



## MEMÓRIA DE CÁLCULO DE QUANTITATIVOS

OBRA: CONSTRUÇÃO DE UMA UNIDADE BÁSICA DE SAÚDE, TIPO 1, NO MUNICÍPIO DE PAU DOS FERROS-RN  
 LOCAL: RUA ALTO DO GARCIA, LOTEAMENTO INÁCIO FERNANDES COSTA, PAU DOS FERROS-RN  
 DATA: AGOSTO DE 2022

### 12 INSTALAÇÕES SANITÁRIAS

Nº	Código	Un	Descrição							
			Junção 75 mm - Quantidade retirada do quadro da lista de materiais do Projeto de Instalações Sanitárias prancha 01/02	1				1,00		
								1,00		
								1,00		
								<b>Total UN .....: 1,00</b>		
12.1.20	89783	Un	<b>JUNÇÃO SIMPLES, PVC, SERIE NORMAL, ESGOTO PREDIAL, DN 40 MM, JUNTA SOLDÁVEL, FORNECIDO E INSTALADO EM RAMAL DE DESCARGA OU RAMAL DE ESGOTO SANITÁRIO. AF_12/2014</b>							
			JUNÇÃO 40 MM - PARA INSTALAÇÕES SANITÁRIAS	Uds.	Comprim.	Largura	Altura	PARCIAL	SUBTOTAL	TOTAL
			Junção 40 mm - Quantidade retirada do quadro da lista de materiais do Projeto de Instalações Sanitárias prancha 01/02	3				3,00		
								3,00	3,00	
								<b>Total UN .....: 3,00</b>		<b>3,00</b>
12.1.21	01594/ORSE	Un	<b>TERMINAL DE VENTILAÇÃO EM PVC RÍGIDO SOLDÁVEL, PARA ESGOTO PRIMÁRIO, DIÂM = 50MM</b>							
			TERMINAL DE VETILAÇÃO	Uds.	Comprim.	Largura	Altura	PARCIAL	SUBTOTAL	TOTAL
			50 MM - quantidade retirada do quadro da lista de materiais do Projeto de Instalações Sanitárias prancha 01/02	9				9,00		
								9,00	9,00	
								<b>Total UN .....: 9,00</b>		<b>9,00</b>
12.1.22	89825	Un	<b>TE, PVC, SERIE NORMAL, ESGOTO PREDIAL, DN 50 X 50 MM, JUNTA ELÁSTICA, FORNECIDO E INSTALADO EM PRUMADA DE ESGOTO SANITÁRIO OU VENTILAÇÃO. AF_12/2014</b>							
			TÊ 50 MM PARA VENTILAÇÃO	Uds.	Comprim.	Largura	Altura	PARCIAL	SUBTOTAL	TOTAL

**JOSÉ AROLDO QUEIROGA DE MORAIS**  
 ENGº CIVIL - CREA: 2104170621



## MEMÓRIA DE CÁLCULO DE QUANTITATIVOS

OBRA: CONSTRUÇÃO DE UMA UNIDADE BÁSICA DE SAÚDE, TIPO 1, NO MUNICÍPIO DE PAU DOS FERROS-RN  
 LOCAL: RUA ALTO DO GARCIA, LOTEAMENTO INÁCIO FERNANDES COSTA, PAU DOS FERROS-RN  
 DATA: AGOSTO DE 2022

### 12 INSTALAÇÕES SANITÁRIAS

**Nº Código Un Descrição**

Tê 50 mm - Quantidade retirada do quadro da lista de materiais do Projeto de Instalações Sanitárias prancha 01/02	20							20,00
								20,00
								20,00
								<b>Total UN .....: 20,00</b>

**12.1.23 COMP04 Un TÊ DE REDUÇÃO, PVC, SERIE NORMAL, ESGOTO PREDIAL 75 X 50 MM - FORNECIMENTO E INSTALAÇÃO. (BASEADO NO SERVIÇO 89786/SINAPI-RN)**

TÊ DE REDUÇÃO 75 X 50 MM PARA VENTILAÇÃO	Uds.	Comprim.	Largura	Altura	PARCIAL	SUBTOTAL	TOTAL
TÊ de redução 75 x 50 mm - Quantidade retirada do quadro da lista de materiais do Projeto de Instalações Sanitárias prancha 01/02	3					3,00	
						3,00	
							<b>Total UN .....: 3,00</b>

### 12.2.- TANQUE SÉPTICO

**12.2.1 93358 M3 ESCAVAÇÃO MANUAL DE VALA COM PROFUNDIDADE MENOR OU IGUAL A 1,30 M. AF\_02/2021**

ESCAVAÇÃO DE VALA PARA CONSTRUÇÃO DO TANQUE SÉPTICO	Uds.	Comprim.	Largura	Altura	PARCIAL	SUBTOTAL	TOTAL
Dimensões externas	1	3,25	1,50	2,15	10,48		
					10,48	10,48	
							<b>Total M3 .....: 10,48</b>

**12.2.2 101617 M2 PREPARO DE FUNDO DE VALA COM LARGURA MAIOR OU IGUAL A 1,5 M E MENOR QUE 2,5 M (ACERTO DO SOLO NATURAL). AF\_08/2020**

COMPACTAÇÃO DO FUNDO DA VALA PARA CONSTRUÇÃO DO TANQUE SÉPTICO	Uds.	Comprim.	Largura	Altura	PARCIAL	SUBTOTAL	TOTAL
Dimensões do fundo da vala	1	3,25	1,50		4,88		
					4,88	4,88	

**JOSÉ AROLDO QUEIROGA DE MORAIS**  
 ENGº CIVIL - CREA: 2104170621



## MEMÓRIA DE CÁLCULO DE QUANTITATIVOS

OBRA: CONSTRUÇÃO DE UMA UNIDADE BÁSICA DE SAÚDE, TIPO 1, NO MUNICÍPIO DE PAU DOS FERROS-RN  
LOCAL: RUA ALTO DO GARCIA, LOTEAMENTO INÁCIO FERNANDES COSTA, PAU DOS FERROS-RN  
DATA: AGOSTO DE 2022

### 12 INSTALAÇÕES SANITÁRIAS

Nº	Código	Un	Descrição					Total M2 .....		
								<b>4,88</b>		
12.2.3	96995	M3	REATERRO MANUAL APILOADO COM SOQUETE. AF_10/2017							
			REATERRO DE VALA PARA CONSTRUÇÃO DO TANQUE SÉPTICO	Uds.	Vol. / Área	Largura	Altura	PARCIAL	SUBTOTAL	TOTAL
			Igual ao volume escavado	1	10,48			10,48		
			Menos o volume do tanque séptico	-1	3,20	1,50	1,80	-8,64		
			Menos o volume da visita do tanque séptico	-1	0,57		0,35	-0,20		
								1,64	1,64	
								<b>Total M3 .....</b>	<b>1,64</b>	
12.2.4	103328	M2	ALVENARIA DE VEDAÇÃO DE BLOCOS CERÂMICOS FURADOS NA HORIZONTAL DE 9X19X19 CM (ESPESSURA 9 CM) E ARGAMASSA DE ASSENTAMENTO COM PREPARO EM BETONEIRA. AF_12/2021							
			ALVENARIAS A CONSTRUIR DO FECHAMENTO LATERAL	Uds.	Comprim.	Largura	Altura	PARCIAL	SUBTOTAL	TOTAL
			Da laje de fundo até a laje de fechamento - Eixo X	2	3,25		1,50	9,75		
			Da laje de fundo até a laje de fechamento - Eixo Y	2	1,20		1,50	3,60		
			Alvenarias com 1,60m de altura					13,35	13,35	
			ALVENARIA A CONSTRUIR DA VISITA	Uds.	Perímetro	Largura	Altura	PARCIAL	SUBTOTAL	TOTAL
			Visita de abertura circular com diâmetro de 60cm - perímetro = (p.D) = (3,14 x 0,60) = 1,88m	1	1,88		0,30	0,56		
			Alvenaria com 0,30m de altura					0,56	0,56	
								<b>Total M2 .....</b>	<b>13,91</b>	
12.2.5	87879	M2	CHAPISCO APLICADO EM ALVENARIAS E ESTRUTURAS DE CONCRETO INTERNAS, COM COLHER DE PEDREIRO. ARGAMASSA TRAÇO 1:3 COM PREPARO EM BETONEIRA 400L. AF_06/2014							

**JOSÉ AROLDO QUEIROGA DE MORAIS**  
ENGº CIVIL - CREA: 2104170621





## MEMÓRIA DE CÁLCULO DE QUANTITATIVOS

OBRA: CONSTRUÇÃO DE UMA UNIDADE BÁSICA DE SAÚDE, TIPO 1, NO MUNICÍPIO DE PAU DOS FERROS-RN  
LOCAL: RUA ALTO DO GARCIA, LOTEAMENTO INÁCIO FERNANDES COSTA, PAU DOS FERROS-RN  
DATA: AGOSTO DE 2022

### 12 INSTALAÇÕES SANITÁRIAS

#### Nº Código Un Descrição

CHAPISCO NAS PAREDES INTERNAS DO FECHAMENTO LATERAL	Uds.	Comprim.	Largura	Altura	PARCIAL	SUBTOTAL	TOTAL
Da laje de fundo até a laje de fechamento - Eixo X	2	3,00		1,50	9,00		
Da laje de fundo até a laje de fechamento - Eixo Y	2	1,20		1,50	3,60		
Alvenarias com 1,60m de altura					12,60	12,60	
CHAPISCO NAS PAREDES INTERNAS E EXTERNAS DAS VISITAS	Uds.	Perímetro	Largura	Altura	PARCIAL	SUBTOTAL	TOTAL
Visita 2 de abertura circular com diâmetro de 60cm - perímetro = (p.D) = (3,14 x 0,60) = 1,88m	2	1,88		0,30	1,13		
Alvenarias com 0,30m de altura					1,13	1,13	
<b>Total M2 .....</b>							<b>13,73</b>

#### 12.2.6 101964 M2 LAJE PRÉ-MOLDADA UNIDIRECIONAL, BIAPOIADA, PARA FORRO, ENCHIMENTO EM CERÂMICA, VIGOTA CONVENCIONAL, ALTURA TOTAL DA LAJE (ENCHIMENTO+CAPA) = (8+3). AF\_11/2020

LAJE DE FECHAMENTO SUPERIOR DO TANQUE SÉPTICO	Uds.	Comprim.	Largura	Altura	PARCIAL	SUBTOTAL	TOTAL
Dimensões da laje de fechamento superior	1	3,25	1,50		4,88		
					4,88	4,88	
<b>Total M2 .....</b>							<b>4,88</b>

#### 12.2.7 100973 M3 CARGA, MANOBRA E DESCARGA DE SOLOS E MATERIAIS GRANULARES EM CAMINHÃO BASCULANTE 6 M³ - CARGA COM PÁ CARREGADEIRA (CAÇAMBA DE 1,7 A 2,8 M³ / 128 HP) E DESCARGA LIVRE (UNIDADE: M3). AF\_07/2020

CARGA E DESCARGA DE MATERIAL EXCEDENTE DAS ESCAVAÇÕES	Uds.	Volume	Largura	Altura	PARCIAL	SUBTOTAL	TOTAL
Igual ao volume escavado	1	10,48			10,48		

(Continua...)

**JOSÉ AROLDO QUEIROGA DE MORAIS**  
ENGº CIVIL - CREA: 2104170621



## MEMÓRIA DE CÁLCULO DE QUANTITATIVOS

OBRA: CONSTRUÇÃO DE UMA UNIDADE BÁSICA DE SAÚDE, TIPO 1, NO MUNICÍPIO DE PAU DOS FERROS-RN  
 LOCAL: RUA ALTO DO GARCIA, LOTEAMENTO INÁCIO FERNANDES COSTA, PAU DOS FERROS-RN  
 DATA: AGOSTO DE 2022

### 12 INSTALAÇÕES SANITÁRIAS

Nº	Código	Un	Descrição						
12.2.7	M3		CARGA, MANOBRA E DESCARGA DE SOLOS E MATERIAIS GRANULARES EM CAMINHÃO BASC..(Continuação...)						
			Menos o volume reaterado	-1	1,64				
								-1,64	
								8,84	8,84
								<b>Total M3 .....</b>	<b>8,84</b>
12.2.8	89714	M	TUBO PVC, SERIE NORMAL, ESGOTO PREDIAL, DN 100 MM, FORNECIDO E INSTALADO EM RAMAL DE DESCARGA OU RAMAL DE ESGOTO SANITÁRIO. AF_12/2014						
			TUBULAÇÃO DE ENTRADA E SAÍDA DO TANQUE SÉPTICO	Uds.	Comprim.	Largura	Altura	PARCIAL	SUBTOTAL
			Tubulação de entrada	1	1,00			1,00	
			Tubulação de saída	1	1,00			1,00	
								2,00	2,00
								<b>Total M .....</b>	<b>2,00</b>
12.2.9	87529	M2	MASSA ÚNICA, PARA RECEBIMENTO DE PINTURA, EM ARGAMASSA TRAÇO 1:2:8, PREPARO MECÂNICO COM BETONEIRA 400L, APLICADA MANUALMENTE EM FACES INTERNAS DE PAREDES, ESPESSURA DE 20MM, COM EXECUÇÃO DE TALISCAS. AF_06/2014						
			REBOCO NAS PAREDES DO TANQUE SÉPTICO	Uds.	Área	Largura	Altura	PARCIAL	SUBTOTAL
			Igual a área de chapisco	1	13,73			13,73	
								13,73	13,73
								<b>Total M2 .....</b>	<b>13,73</b>
12.2.10	98115	Un	TAMPA CIRCULAR PARA ESGOTO E DRENAGEM, EM CONCRETO PRÉ-MOLDADO, DIÂMETRO INTERNO = 0,60 M E ALTURA = 0,10 M. AF_12/2020						
			TAMPA PARA A VISITA DO TANQUE SÉPTICO	Uds.	Área	Largura	Altura	PARCIAL	SUBTOTAL
			Tampa em formato circular com diâmetro correspondente a 0,60m de abertura	1				1,00	
			Quantidade retirada do Projeto de instalações sanitárias prancha 01/02					1,00	1,00
								<b>Total UN .....</b>	<b>1,00</b>

**JOSÉ AROLDO QUEIROGA DE MORAIS**  
 ENGº CIVIL - CREA: 2104170621



## MEMÓRIA DE CÁLCULO DE QUANTITATIVOS

OBRA: CONSTRUÇÃO DE UMA UNIDADE BÁSICA DE SAÚDE, TIPO 1, NO MUNICÍPIO DE PAU DOS FERROS-RN  
LOCAL: RUA ALTO DO GARCIA, LOTEAMENTO INÁCIO FERNANDES COSTA, PAU DOS FERROS-RN  
DATA: AGOSTO DE 2022

### 12 INSTALAÇÕES SANITÁRIAS

Nº Código Un Descrição

12.2.11 94964 M3 CONCRETO FCK = 20MPA, TRAÇO 1:2,7:3 (EM MASSA SECA DE CIMENTO/ AREIA MÉDIA/ BRITA 1) - PREPARO MECÂNICO COM BETONEIRA 400 L. AF\_05/2021

CONCRETO PARA LAJE DE FUNDO DO TANQUE SÉPTICO

	Uds.	Comprim.	Largura	Altura	PARCIAL	SUBTOTAL	TOTAL
--	------	----------	---------	--------	---------	----------	-------

Dimensões da laje de fundo	1	3,25	1,50	0,15	0,73		
					0,73	0,73	
<b>Total M3 .....</b>							<b>0,73</b>

### 12.3.- SUMIDOURO

12.3.1 93358 M3 ESCAVAÇÃO MANUAL DE VALA COM PROFUNDIDADE MENOR OU IGUAL A 1,30 M. AF\_02/2021

ESCAVAÇÃO DE VALA PARA CONSTRUÇÃO DO SUMIDOURO

	Uds.	Área	Largura	Altura	PARCIAL	SUBTOTAL	TOTAL
--	------	------	---------	--------	---------	----------	-------

Dimensões externas	1	4,15		3,15	13,07		
Vala circular com diâmetro de 2,30m - Área = $(pD^2)/4 = (3,14 \times 2,30^2)/4 = 4,15m^2$					13,07	13,07	
<b>Total M3 .....</b>							<b>13,07</b>

12.3.2 101617 M2 PREPARO DE FUNDO DE VALA COM LARGURA MAIOR OU IGUAL A 1,5 M E MENOR QUE 2,5 M (ACERTO DO SOLO NATURAL). AF\_08/2020

COMPACTAÇÃO DO FUNDO DA VALA PARA CONSTRUÇÃO DO SUMIDOURO

	Uds.	Área	Largura	Altura	PARCIAL	SUBTOTAL	TOTAL
--	------	------	---------	--------	---------	----------	-------

Dimensões do fundo da vala	1	4,15			4,15		
Vala circular com diâmetro de 2,30m - Área = $(pD^2)/4 = (3,14 \times 2,30^2)/4 = 4,15m^2$					4,15	4,15	
<b>Total M2 .....</b>							<b>4,15</b>

12.3.3 100322 M3 LASTRO COM MATERIAL GRANULAR (PEDRA BRITADA N.3), APLICADO EM PISOS OU LAJES SOBRE SOLO, ESPESSURA DE \*10 CM\*. AF\_07/2019

DRENO DE BRITA PARA BASE DO SUMIDOURO

	Uds.	Área	Largura	Altura	PARCIAL	SUBTOTAL	TOTAL
--	------	------	---------	--------	---------	----------	-------

**JOSÉ AROLDO QUEIROGA DE MORAIS**  
ENGº CIVIL - CREA: 2104170621



## MEMÓRIA DE CÁLCULO DE QUANTITATIVOS

OBRA: CONSTRUÇÃO DE UMA UNIDADE BÁSICA DE SAÚDE, TIPO 1, NO MUNICÍPIO DE PAU DOS FERROS-RN  
LOCAL: RUA ALTO DO GARCIA, LOTEAMENTO INÁCIO FERNANDES COSTA, PAU DOS FERROS-RN  
DATA: AGOSTO DE 2022

### 12 INSTALAÇÕES SANITÁRIAS

**Nº Código Un Descrição**

Camada de brita de 0,30m de altura	1	3,14	0,30	0,94			
Dreno no diâmetro interno de 2,00m - Área = $(p \cdot D^2)/4 = (3,14 \times 2,00^2)/4 = 3,14m^2$				0,94	0,94		
<b>Total M3 .....</b>						<b>0,94</b>	

**12.3.4 103328 M2 ALVENARIA DE VEDAÇÃO DE BLOCOS CERÂMICOS FURADOS NA HORIZONTAL DE 9X19X19 CM (ESPESSURA 9 CM) E ARGAMASSA DE ASSENTAMENTO COM PREPARO EM BETONEIRA. AF\_12/2021**

ALVENARIAS A CONSTRUIR DO FECHAMENTO LATERAL	Uds.	Perímetro	Largura	Altura	PARCIAL	SUBTOTAL	TOTAL
Perímetro da alvenaria = $(p \cdot D) = (3,14 \times 2,00) = 6,28m$ Alvenarias com 2,30m de altura	1	6,28		3,00	18,84		
					18,84	18,84	
<b>Total M2 .....</b>						<b>18,84</b>	

**12.3.5 101963 M2 LAJE PRÉ-MOLDADA UNIDIRECIONAL, BIAPOIADA, PARA PISO, ENCHIMENTO EM CERÂMICA, VIGOTA CONVENCIONAL, ALTURA TOTAL DA LAJE (ENCHIMENTO+CAPA) = (8+4). AF\_11/2020**

LAJE DE FECHAMENTO SUPERIOR DO SUMIDOURO	Uds.	Área	Largura	Altura	PARCIAL	SUBTOTAL	TOTAL
Dimensões da laje de fechamento superior	1	4,15			4,15		
Laje circular com diâmetro de 2,30m - Área = $(p \cdot D^2)/4 = (3,14 \times 2,30^2)/4 = 4,15m^2$					4,15	4,15	
<b>Total M2 .....</b>						<b>4,15</b>	

**12.3.6 98115 Un TAMPA CIRCULAR PARA ESGOTO E DRENAGEM, EM CONCRETO PRÉ-MOLDADO, DIÂMETRO INTERNO = 0,60 M E ALTURA = 0,10 M. AF\_12/2020**

TAMPA PARA A VISITA DO SUMIDOURO	Uds.	Comprime...	Largura	Altura	PARCIAL	SUBTOTAL	TOTAL
Tampa em formato circular com diâmetro de 0,60m	1				1,00		
					1,00	1,00	
<b>Total UN .....</b>						<b>1,00</b>	

**JOSÉ AROLDO QUEIROGA DE MORAIS**  
ENGº CIVIL - CREA: 2104170621



## MEMÓRIA DE CÁLCULO DE QUANTITATIVOS

OBRA: CONSTRUÇÃO DE UMA UNIDADE BÁSICA DE SAÚDE, TIPO 1, NO MUNICÍPIO DE PAU DOS FERROS-RN  
 LOCAL: RUA ALTO DO GARCIA, LOTEAMENTO INÁCIO FERNANDES COSTA, PAU DOS FERROS-RN  
 DATA: AGOSTO DE 2022

### 12 INSTALAÇÕES SANITÁRIAS

Nº	Código	Un	Descrição							
12.3.7	89714	M	TUBO PVC, SERIE NORMAL, ESGOTO PREDIAL, DN 100 MM, FORNECIDO E INSTALADO EM RAMAL DE DESCARGA OU RAMAL DE ESGOTO SANITÁRIO. AF_12/2014							
TUBULAÇÃO DE ENTRADA DO SUMIDOURO				Uds.	Comprim.	Largura	Altura	PARCIAL	SUBTOTAL	TOTAL
Tubulação de entrada				1	1,00			1,00		
								1,00	1,00	
									<b>Total M .....</b>	<b>1,00</b>
12.3.8	100973	M3	CARGA, MANOBRA E DESCARGA DE SOLOS E MATERIAIS GRANULARES EM CAMINHÃO BASCULANTE 6 M³ - CARGA COM PÁ CARREGADEIRA (CAÇAMBA DE 1,7 A 2,8 M³ / 128 HP) E DESCARGA LIVRE (UNIDADE: M3). AF_07/2020							
CARGA E DESCARGA DE MATERIAL EXCEDENTE DAS ESCAVAÇÕES				Uds.	Volume	Largura	Altura	PARCIAL	SUBTOTAL	TOTAL
Igual ao volume escavado				1	13,07			13,07		
								13,07	13,07	
									<b>Total M3 .....</b>	<b>13,07</b>

**JOSÉ AROLDO QUEIROGA DE MORAIS**  
 ENGº CIVIL - CREA: 2104170621



## MEMÓRIA DE CÁLCULO DE QUANTITATIVOS

OBRA: CONSTRUÇÃO DE UMA UNIDADE BÁSICA DE SAÚDE, TIPO 1, NO MUNICÍPIO DE PAU DOS FERROS-RN  
 LOCAL: RUA ALTO DO GARCIA, LOTEAMENTO INÁCIO FERNANDES COSTA, PAU DOS FERROS-RN  
 DATA: AGOSTO DE 2022

### 13 INSTALAÇÕES ELÉTRICAS

Nº	Código	Un	Descrição	Uds.	Comprim.	Largura	Altura	PARCIAL	SUBTOTAL	TOTAL
13.1	101511	Un	ENTRADA DE ENERGIA ELÉTRICA, AÉREA, TRIFÁSICA, COM CAIXA DE EMBUTIR, CABO DE 25 MM2 E DISJUNTOR DIN 50A (NÃO INCLUSO O POSTE DE CONCRETO). AF_07/2020							
ENTRADA DE ENERGIA ELÉTRICA PARA PADRÃO DE ENTRADA										
Entrada de energia trifásica - Quantidade retirada da lista de materiais do Projeto Elétrico				1				1,00		
								1,00	1,00	
				<b>Total UN .....:</b>						<b>1,00</b>
13.2	97881	Un	CAIXA ENTERRADA ELÉTRICA RETANGULAR, EM CONCRETO PRÉ-MOLDADO, FUNDO COM BRITA, DIMENSÕES INTERNAS: 0,3X0,3X0,3 M. AF_12/2020							
CAIXA DE INSPEÇÃO E PASSAGEM ELÉTRICA										
Número de caixas de dimensões 0,30 x 0,30 x 0,40 (LxCx Profundidade)				3				3,00		
Quantidade retirada da lista de materiais do Projeto Elétrico								3,00	3,00	
				<b>Total UN .....:</b>						<b>3,00</b>
13.3	96986	Un	HASTE DE ATERRAMENTO 3/4 PARA SPDA - FORNECIMENTO E INSTALAÇÃO. AF_12/2017							
HASTE DE ATERRAMENTO A SEREM INSERIDAS NAS CAIXAS DE PASSAGEM										
Quantidade hastes				3				3,00		
Quantidade retirada da lista de materiais do Projeto Elétrico								3,00	3,00	
				<b>Total UN .....:</b>						<b>3,00</b>
13.4	101879	Un	QUADRO DE DISTRIBUIÇÃO DE ENERGIA EM CHAPA DE AÇO GALVANIZADO, DE EMBUTIR, COM BARRAMENTO TRIFÁSICO, PARA 24 DISJUNTORES DIN 100A - FORNECIMENTO E INSTALAÇÃO. AF_10/2020							
INSTALAÇÕES ELÉTRICAS										

**JOSÉ AROLDO QUEIROGA DE MORAIS**  
 ENGº CIVIL - CREA: 2104170621



## MEMÓRIA DE CÁLCULO DE QUANTITATIVOS

OBRA: CONSTRUÇÃO DE UMA UNIDADE BÁSICA DE SAÚDE, TIPO 1, NO MUNICÍPIO DE PAU DOS FERROS-RN  
 LOCAL: RUA ALTO DO GARCIA, LOTEAMENTO INÁCIO FERNANDES COSTA, PAU DOS FERROS-RN  
 DATA: AGOSTO DE 2022

### 13 INSTALAÇÕES ELÉTRICAS

Nº	Código	Un	Descrição					
			Quantidade retirada da lista de materiais do projeto de instalações elétricas	1			1,00	
							1,00	1,00
							<b>Total UN .....</b>	<b>1,00</b>
13.5	101881	Un	QUADRO DE DISTRIBUIÇÃO DE ENERGIA EM CHAPA DE AÇO GALVANIZADO, DE EMBUTIR, COM BARRAMENTO TRIFÁSICO, PARA 40 DISJUNTORES DIN 100A - FORNECIMENTO E INSTALAÇÃO. AF_10/2020					
			INSTALAÇÕES ELÉTRICAS	Uds.	Comprim.	Largura	Altura	PARCIAL
			Quantidade retirada da lista de materiais do projeto de instalações elétricas	2				2,00
								2,00
							<b>Total UN .....</b>	<b>2,00</b>
13.6	97882	Un	CAIXA ENTERRADA ELÉTRICA RETANGULAR, EM CONCRETO PRÉ-MOLDADO, FUNDO COM BRITA, DIMENSÕES INTERNAS: 0,4X0,4X0,4 M. AF_12/2020					
			INSTALAÇÕES ELÉTRICAS	Uds.	Comprim.	Largura	Altura	PARCIAL
			Quantidade retirada da lista de materiais do projeto de instalações elétricas	4				4,00
								4,00
							<b>Total UN .....</b>	<b>4,00</b>
13.7	93010	M	ELETRODUTO RÍGIDO ROSCÁVEL, PVC, DN 75 MM (2 1/2"), PARA REDE ENTERRADA DE DISTRIBUIÇÃO DE ENERGIA ELÉTRICA - FORNECIMENTO E INSTALAÇÃO. AF_12/2021					
			INSTALAÇÕES ELÉTRICAS	Uds.	Comprim.	Largura	Altura	PARCIAL
			(Cada unidade de eletroduto possui comprimento de 3m) Quantidade retirada da lista de materiais do projeto de instalações elétricas	15	3,00			45,00
								45,00
							<b>Total M .....</b>	<b>45,00</b>

**JOSÉ AROLDO QUEIROGA DE MORAIS**  
 ENGº CIVIL - CREA: 2104170621



## MEMÓRIA DE CÁLCULO DE QUANTITATIVOS

OBRA: CONSTRUÇÃO DE UMA UNIDADE BÁSICA DE SAÚDE, TIPO 1, NO MUNICÍPIO DE PAU DOS FERROS-RN  
 LOCAL: RUA ALTO DO GARCIA, LOTEAMENTO INÁCIO FERNANDES COSTA, PAU DOS FERROS-RN  
 DATA: AGOSTO DE 2022

### 13 INSTALAÇÕES ELÉTRICAS

Nº	Código	Un	Descrição							
13.8	93008	M	ELETRODUTO RÍGIDO ROSCÁVEL, PVC, DN 50 MM (1 1/2"), PARA REDE ENTERRADA DE DISTRIBUIÇÃO DE ENERGIA ELÉTRICA - FORNECIMENTO E INSTALAÇÃO. AF_12/2021							
INSTALAÇÕES ELÉTRICAS				Uds.	Comprim.	Largura	Altura	PARCIAL	SUBTOTAL	TOTAL
(Cada unidade de eletroduto possui comprimento de 3m) Quantidade retirada da lista de materiais do projeto de instalações elétricas				5	3,00			15,00		
								15,00	15,00	
								<b>Total M .....:</b>		<b>15,00</b>
13.9	91873	M	ELETRODUTO RÍGIDO ROSCÁVEL, PVC, DN 40 MM (1 1/4"), PARA CIRCUITOS TERMINAIS, INSTALADO EM PAREDE - FORNECIMENTO E INSTALAÇÃO. AF_12/2015							
INSTALAÇÕES ELÉTRICAS				Uds.	Comprim.	Largura	Altura	PARCIAL	SUBTOTAL	TOTAL
(Cada unidade de eletroduto possui comprimento de 3m) Quantidade retirada da lista de materiais do projeto de instalações elétricas				30	3,00			90,00		
								90,00	90,00	
								<b>Total M .....:</b>		<b>90,00</b>
13.10	91872	M	ELETRODUTO RÍGIDO ROSCÁVEL, PVC, DN 32 MM (1"), PARA CIRCUITOS TERMINAIS, INSTALADO EM PAREDE - FORNECIMENTO E INSTALAÇÃO. AF_12/2015							
INSTALAÇÕES ELÉTRICAS				Uds.	Comprim.	Largura	Altura	PARCIAL	SUBTOTAL	TOTAL
(Cada unidade de eletroduto possui comprimento de 3m) Quantidade retirada da lista de materiais do projeto de instalações elétricas				37	3,00			111,00		
								111,00	111,00	
								<b>Total M .....:</b>		<b>111,00</b>
13.11	91871	M	ELETRODUTO RÍGIDO ROSCÁVEL, PVC, DN 25 MM (3/4"), PARA CIRCUITOS TERMINAIS, INSTALADO EM PAREDE - FORNECIMENTO E INSTALAÇÃO. AF_12/2015							
INSTALAÇÕES ELÉTRICAS				Uds.	Comprim.	Largura	Altura	PARCIAL	SUBTOTAL	TOTAL

**JOSÉ AROLDO QUEIROGA DE MORAIS**  
 ENGº CIVIL - CREA: 2104170621





## MEMÓRIA DE CÁLCULO DE QUANTITATIVOS

OBRA: CONSTRUÇÃO DE UMA UNIDADE BÁSICA DE SAÚDE, TIPO 1, NO MUNICÍPIO DE PAU DOS FERROS-RN  
LOCAL: RUA ALTO DO GARCIA, LOTEAMENTO INÁCIO FERNANDES COSTA, PAU DOS FERROS-RN  
DATA: AGOSTO DE 2022

### 13 INSTALAÇÕES ELÉTRICAS

Nº	Código	Un	Descrição							
			(Cada unidade de eletroduto possui comprimento de 3m)	136	3,00			408,00		
			Quantidade retirada da lista de materiais do projeto de instalações elétricas							
						408,00	408,00			
							<b>Total M .....</b>	<b>408,00</b>		
<b>13.12</b>	<b>00765/ORSE</b>	<b>Un</b>	<b>FORNECIMENTO E INSTALAÇÃO DE ELETROCALHA METÁLICA 50 X 50 X 3000 MM</b>							
			<b>INSTALAÇÕES ELÉTRICAS</b>	<b>Uds.</b>	<b>Comprim.</b>	<b>Largura</b>	<b>Altura</b>	<b>PARCIAL</b>	<b>SUBTOTAL</b>	<b>TOTAL</b>
			A unidade de eletrocalha possui comprimento de 3 metros ( 20 metros / 3 = 6,67 ~ 7 unidades) - Quantidade retirada da lista de materiais do projeto de instalações elétricas	7				7,00		
								7,00	7,00	
									<b>Total UN .....</b>	<b>7,00</b>
<b>13.13</b>	<b>08684/ORSE</b>	<b>Un</b>	<b>FORNECIMENTO E INSTALAÇÃO DE ELETROCALHA PERFURADA 100 X 100 X 3000 MM.</b>							
			<b>INSTALAÇÕES ELÉTRICAS</b>	<b>Uds.</b>	<b>Comprim.</b>	<b>Largura</b>	<b>Altura</b>	<b>PARCIAL</b>	<b>SUBTOTAL</b>	<b>TOTAL</b>
			A unidade de eletrocalha possui comprimento de 3 metros ( 40 metros / 3 = 13,33 ~ 14 unidades) - Quantidade retirada da lista de materiais do projeto de instalações elétricas	14				14,00		
								14,00	14,00	
									<b>Total UN .....</b>	<b>14,00</b>
<b>13.14</b>	<b>97599</b>	<b>Un</b>	<b>LUMINÁRIA DE EMERGÊNCIA, COM 30 LÂMPADAS LED DE 2 W, SEM REATOR - FORNECIMENTO E INSTALAÇÃO. AF_02/2020</b>							
			<b>BLOCO AUTONOMO DE EMERGENCIA</b>	<b>Uds.</b>	<b>Comprim.</b>	<b>Largura</b>	<b>Altura</b>	<b>PARCIAL</b>	<b>SUBTOTAL</b>	<b>TOTAL</b>
			Quantidade de luminárias de emergência retirada da lista de materiais do Projeto Eletrico	3				3,00		
								3,00	3,00	

**JOSÉ AROLDO QUEIROGA DE MORAIS**  
ENGº CIVIL - CREA: 2104170621



## MEMÓRIA DE CÁLCULO DE QUANTITATIVOS

OBRA: CONSTRUÇÃO DE UMA UNIDADE BÁSICA DE SAÚDE, TIPO 1, NO MUNICÍPIO DE PAU DOS FERROS-RN  
 LOCAL: RUA ALTO DO GARCIA, LOTEAMENTO INÁCIO FERNANDES COSTA, PAU DOS FERROS-RN  
 DATA: AGOSTO DE 2022

### 13 INSTALAÇÕES ELÉTRICAS

Nº	Código	Un	Descrição					Total UN .....	3,00		
13.15	97590	Un	LUMINÁRIA TIPO PLAFON REDONDO COM VIDRO FOSCO, DE SOBREPOR, COM 1 LÂMPADA FLUORESCENTE DE 15 W, SEM REATOR - FORNECIMENTO E INSTALAÇÃO. AF_02/2020								
			INSTALAÇÕES ELÉTRICAS	Uds.	Comprim.	Largura	Altura	PARCIAL	SUBTOTAL	TOTAL	
			Quantidade retirada da lista de materiais do projeto de instalações elétricas	4				4,00			
								4,00	4,00		
										<b>Total UN .....</b>	<b>4,00</b>
13.16	100922	Un	REATOR DE PARTIDA RÁPIDA PARA LÂMPADA FLUORESCENTE 1X20W - FORNECIMENTO E INSTALAÇÃO. AF_02/2020								
			REATOR PARA LUMINÁRIAS COM LÂMPADAS FLOURESCENTES	Uds.	Comprim.	Largura	Altura	PARCIAL	SUBTOTAL	TOTAL	
			Para lâmpadas 15 W	4				4,00			
								4,00	4,00		
										<b>Total UN .....</b>	<b>4,00</b>
13.17	12901/ORSE	Un	LUMINÁRIA DE EMBUTIR REDONDA PARA LÂMPADA FLOURESCENTE OU LED 11W, COMPACTA SISTEMA DRAW BACK.								
			INSTALAÇÕES ELÉTRICAS	Uds.	Comprim.	Largura	Altura	PARCIAL	SUBTOTAL	TOTAL	
			Quantidade retirada da lista de materiais do projeto de instalações elétricas	5				5,00			
								5,00	5,00		
										<b>Total UN .....</b>	<b>5,00</b>
13.18	97586	Un	LUMINÁRIA TIPO CALHA, DE SOBREPOR, COM 2 LÂMPADAS TUBULARES FLUORESCENTES DE 36 W, COM REATOR DE PARTIDA RÁPIDA - FORNECIMENTO E INSTALAÇÃO. AF_02/2020								
			INSTALAÇÕES ELÉTRICAS	Uds.	Comprim.	Largura	Altura	PARCIAL	SUBTOTAL	TOTAL	
			Quantidade retirada da lista de materiais do projeto de instalações elétricas	43				43,00			
								43,00	43,00		

**JOSÉ AROLDO QUEIROGA DE MORAIS**  
 ENGº CIVIL - CREA: 2104170621



## MEMÓRIA DE CÁLCULO DE QUANTITATIVOS

OBRA: CONSTRUÇÃO DE UMA UNIDADE BÁSICA DE SAÚDE, TIPO 1, NO MUNICÍPIO DE PAU DOS FERROS-RN  
 LOCAL: RUA ALTO DO GARCIA, LOTEAMENTO INÁCIO FERNANDES COSTA, PAU DOS FERROS-RN  
 DATA: AGOSTO DE 2022

### 13 INSTALAÇÕES ELÉTRICAS

Nº	Código	Un	Descrição					Total UN .....	43,00	
13.19	97607	Un	LUMINÁRIA ARANDELA TIPO TARTARUGA, DE SOBREPOR, COM 1 LÂMPADA LED DE 6 W, SEM REATOR - FORNECIMENTO E INSTALAÇÃO. AF_02/2020							
			LUMINÁRIA ARANDELA TIPO TARTARUGA	Uds.	Comprim.	Largura	Altura	PARCIAL	SUBTOTAL	TOTAL
			Quantidade de luminárias arandela - Retirada da lista de materiais do Projeto Elétrico	9				9,00		
								9,00	9,00	
								<b>Total UN .....</b>	<b>9,00</b>	
13.20	93654	Un	DISJUNTOR MONOPOLAR TIPO DIN, CORRENTE NOMINAL DE 16A - FORNECIMENTO E INSTALAÇÃO. AF_10/2020							
			INSTALAÇÕES ELÉTRICAS	Uds.	Comprim.	Largura	Altura	PARCIAL	SUBTOTAL	TOTAL
			Disjuntor 16 A Monopolar - Quantidade retirada da lista de materiais do Projeto Elétrico	8				8,00		
								8,00	8,00	
								<b>Total UN .....</b>	<b>8,00</b>	
13.21	93655	Un	DISJUNTOR MONOPOLAR TIPO DIN, CORRENTE NOMINAL DE 20A - FORNECIMENTO E INSTALAÇÃO. AF_10/2020							
			INSTALAÇÕES ELÉTRICAS	Uds.	Comprim.	Largura	Altura	PARCIAL	SUBTOTAL	TOTAL
			Disjuntor 20 A Monopolar - Quantidade retirada da lista de materiais do Projeto Elétrico	28				28,00		
								28,00	28,00	
								<b>Total UN .....</b>	<b>28,00</b>	
13.22	93656	Un	DISJUNTOR MONOPOLAR TIPO DIN, CORRENTE NOMINAL DE 25A - FORNECIMENTO E INSTALAÇÃO. AF_10/2020							
			INSTALAÇÕES ELÉTRICAS	Uds.	Comprim.	Largura	Altura	PARCIAL	SUBTOTAL	TOTAL
			Disjuntor 25 A Monopolar - Quantidade retirada da lista de materiais do Projeto Elétrico	6				6,00		
								6,00	6,00	
								<b>Total UN .....</b>	<b>6,00</b>	

**JOSÉ AROLDO QUEIROGA DE MORAIS**  
 ENGº CIVIL - CREA: 2104170621



## MEMÓRIA DE CÁLCULO DE QUANTITATIVOS

OBRA: CONSTRUÇÃO DE UMA UNIDADE BÁSICA DE SAÚDE, TIPO 1, NO MUNICÍPIO DE PAU DOS FERROS-RN  
 LOCAL: RUA ALTO DO GARCIA, LOTEAMENTO INÁCIO FERNANDES COSTA, PAU DOS FERROS-RN  
 DATA: AGOSTO DE 2022

### 13 INSTALAÇÕES ELÉTRICAS

Nº	Código	Un	Descrição	Uds.	Comprim.	Largura	Altura	PARCIAL	SUBTOTAL	TOTAL
13.23	07996/ORSE	Un	DISJUNTOR BIPOLAR DR 25 A - DISPOSITIVO RESIDUAL DIFERENCIAL, TIPO AC, 30MA.							
	DISJUNTOR BIPOLAR 25 A									
	Quantidade retirada da lista de materiais do Projeto Elétrico			5				5,00		
								5,00	5,00	
									<b>Total UN .....</b>	<b>5,00</b>
13.24	08420/ORSE	Un	DISJUNTOR TERMOMAGNETICO TRIPOLAR 150 A, PADRÃO DIN (EUROPEU - LINHA BRANCA), CORRENTE 10 KA.							
	DISJUNTOR TERMOMAGNETICO TRIPOLAR 150 A									
	Quantidade retirada da lista de materiais do Projeto Elétrico			1				1,00		
								1,00	1,00	
									<b>Total UN .....</b>	<b>1,00</b>
13.25	08078/ORSE	Un	DISJUNTOR TERMOMAGNETICO TRIPOLAR 125 A, PADRÃO DIN (EUROPEU - LINHA BRANCA), 10 KA.							
	DISJUNTOR TERMOMAGNETICO TRIPOLAR 125 A									
	Quantidade retirada da lista de materiais do Projeto Elétrico			2				2,00		
								2,00	2,00	
									<b>Total UN .....</b>	<b>2,00</b>
13.26	08490/ORSE	Un	DISJUNTOR TERMOMAGNETICO TRIPOLAR 100 A, PADRÃO DIN (EUROPEU - LINHA BRANCA), 10 KA.							
	DISJUNTOR TERMOMAGNETICO TRIPOLAR 100 A									
	Quantidade de disjuntor retirada da lista de materiais do Projeto Elétrico			2				2,00		
								2,00	2,00	
									<b>Total UN .....</b>	<b>2,00</b>

**JOSÉ AROLDO QUEIROGA DE MORAIS**  
 ENGº CIVIL - CREA: 2104170621



## MEMÓRIA DE CÁLCULO DE QUANTITATIVOS

OBRA: CONSTRUÇÃO DE UMA UNIDADE BÁSICA DE SAÚDE, TIPO 1, NO MUNICÍPIO DE PAU DOS FERROS-RN  
 LOCAL: RUA ALTO DO GARCIA, LOTEAMENTO INÁCIO FERNANDES COSTA, PAU DOS FERROS-RN  
 DATA: AGOSTO DE 2022

### 13 INSTALAÇÕES ELÉTRICAS

Nº	Código	Un	Descrição	Uds.	Comprim.	Largura	Altura	PARCIAL	SUBTOTAL	TOTAL
13.27	91997	Un	<b>TOMADA MÉDIA DE EMBUTIR (1 MÓDULO), 2P+T 20 A, INCLUINDO SUPORTE E PLACA - FORNECIMENTO E INSTALAÇÃO. AF_12/2015</b>							
	TOMADA 20 A (2P+T)									
	Quantidade de tomadas retirada da lista de materiais do Projeto elétrico			11				11,00		
								11,00	11,00	
									<b>Total UN .....</b>	<b>11,00</b>
13.28	91996	Un	<b>TOMADA MÉDIA DE EMBUTIR (1 MÓDULO), 2P+T 10 A, INCLUINDO SUPORTE E PLACA - FORNECIMENTO E INSTALAÇÃO. AF_12/2015</b>							
	TOMADA 10 A (2P+T)									
	Quantidade de tomadas retirada da lista de materiais do Projeto elétrico			78				78,00		
								78,00	78,00	
									<b>Total UN .....</b>	<b>78,00</b>
13.29	91955	Un	<b>INTERRUPTOR PARALELO (1 MÓDULO), 10A/250V, INCLUINDO SUPORTE E PLACA - FORNECIMENTO E INSTALAÇÃO. AF_12/2015</b>							
	INTERRUPTOR PARALELO 1 TECLA									
	Quantidade retirada da lista de materiais do Projeto Elétrico			2				2,00		
								2,00	2,00	
									<b>Total UN .....</b>	<b>2,00</b>
13.30	91961	Un	<b>INTERRUPTOR PARALELO (2 MÓDULOS), 10A/250V, INCLUINDO SUPORTE E PLACA - FORNECIMENTO E INSTALAÇÃO. AF_12/2015</b>							
	INTERRUPTOR PARALELO 2 TECLAS									
	Quantidade retirada da lista de materiais do Projeto Elétrico			2				2,00		
								2,00	2,00	
									<b>Total UN .....</b>	<b>2,00</b>

**JOSÉ AROLDO QUEIROGA DE MORAIS**  
 ENGº CIVIL - CREA: 2104170621



## MEMÓRIA DE CÁLCULO DE QUANTITATIVOS

OBRA: CONSTRUÇÃO DE UMA UNIDADE BÁSICA DE SAÚDE, TIPO 1, NO MUNICÍPIO DE PAU DOS FERROS-RN  
 LOCAL: RUA ALTO DO GARCIA, LOTEAMENTO INÁCIO FERNANDES COSTA, PAU DOS FERROS-RN  
 DATA: AGOSTO DE 2022

### 13 INSTALAÇÕES ELÉTRICAS

Nº	Código	Un	Descrição	Uds.	Comprim.	Largura	Altura	PARCIAL	SUBTOTAL	TOTAL
13.31	91967	Un	INTERRUPTOR SIMPLES (3 MÓDULOS), 10A/250V, INCLUINDO SUPORTE E PLACA - FORNECIMENTO E INSTALAÇÃO. AF_12/2015							
			INTERRUPTOR PARALELO 3 TECLAS							
			Quantidade retirada da lista de materiais do Projeto Elétrico	1				1,00		
								1,00	1,00	
									<b>Total UN .....</b>	<b>1,00</b>
13.32	91959	Un	INTERRUPTOR SIMPLES (2 MÓDULOS), 10A/250V, INCLUINDO SUPORTE E PLACA - FORNECIMENTO E INSTALAÇÃO. AF_12/2015							
			INTERRUPTOR SIMPLES 2 TECLA							
			Quantidade retirada da lista de materiais do Projeto Elétrico	13				13,00		
								13,00	13,00	
									<b>Total UN .....</b>	<b>13,00</b>
13.33	91953	Un	INTERRUPTOR SIMPLES (1 MÓDULO), 10A/250V, INCLUINDO SUPORTE E PLACA - FORNECIMENTO E INSTALAÇÃO. AF_12/2015							
			INTERRUPTOR SIMPLES1 TECLAS							
			Quantidade retirada da lista de materiais do Projeto Elétrico	14				14,00		
								14,00	14,00	
									<b>Total UN .....</b>	<b>14,00</b>
13.34	91940	Un	CAIXA RETANGULAR 4" X 2" MÉDIA (1,30 M DO PISO), PVC, INSTALADA EM PAREDE - FORNECIMENTO E INSTALAÇÃO. AF_12/2015							
			INSTALAÇÕES ELÉTRICAS							
			Interruptor simples - 1 tecla	14				14,00		
			Interruptor simples - 2 tecla	13				13,00		
			Interruptor simples - 3 tecla	1				1,00		
			Interruptor paralelo - 1 tecla	2				2,00		
			Interruptor paralelo - 2 tecla	2				2,00		
			Tomada 2P + T 10A	78				78,00		
			Tomada 2P + T 20A	11				11,00		

**JOSÉ AROLDO QUEIROGA DE MORAIS**  
 ENGº CIVIL - CREA: 2104170621



## MEMÓRIA DE CÁLCULO DE QUANTITATIVOS

OBRA: CONSTRUÇÃO DE UMA UNIDADE BÁSICA DE SAÚDE, TIPO 1, NO MUNICÍPIO DE PAU DOS FERROS-RN  
 LOCAL: RUA ALTO DO GARCIA, LOTEAMENTO INÁCIO FERNANDES COSTA, PAU DOS FERROS-RN  
 DATA: AGOSTO DE 2022

### 13 INSTALAÇÕES ELÉTRICAS

Nº	Código	Un	Descrição						
			Quantidade retirada da lista de materiais do projeto de instalações elétricas			121,00	121,00		
						<b>Total UN .....</b>	<b>121,00</b>		
13.35	COMP07	Un	<b>DISPOSITIVO DE PROTEÇÃO CONTRA SURTO DE TENSÃO DPS 275 V - 8KA (BASEADO NO SERVIÇO 09041/ORSE)</b>						
<b>INSTALAÇÕES ELÉTRICAS</b>									
		Uds.	Comprim.	Largura	Altura	PARCIAL	SUBTOTAL	TOTAL	
		4				4,00			
		Quantidade retirada da lista de materiais do projeto de instalações elétricas				4,00	4,00		
						<b>Total UN .....</b>	<b>4,00</b>		
13.36	91927	M	<b>CABO DE COBRE FLEXÍVEL ISOLADO, 2,5 MM², ANTI-CHAMA 0,6/1,0 KV, PARA CIRCUITOS TERMINAIS - FORNECIMENTO E INSTALAÇÃO. AF_12/2015</b>						
<b>INSTALAÇÕES ELÉTRICAS</b>									
		Uds.	Comprim.	Largura	Altura	PARCIAL	SUBTOTAL	TOTAL	
		1	3.100,00			3.100,00			
		Quantidade retirada da lista de materiais do projeto de instalações elétricas				3.100,00	3.100,00		
						<b>Total M .....</b>	<b>3.100,00</b>		
13.37	91929	M	<b>CABO DE COBRE FLEXÍVEL ISOLADO, 4 MM², ANTI-CHAMA 0,6/1,0 KV, PARA CIRCUITOS TERMINAIS - FORNECIMENTO E INSTALAÇÃO. AF_12/2015</b>						
<b>INSTALAÇÕES ELÉTRICAS</b>									
		Uds.	Comprim.	Largura	Altura	PARCIAL	SUBTOTAL	TOTAL	
		1	580,40			580,40			
		Quantidade retirada da lista de materiais do projeto de instalações elétricas				580,40	580,40		
						<b>Total M .....</b>	<b>580,40</b>		
13.38	91931	M	<b>CABO DE COBRE FLEXÍVEL ISOLADO, 6 MM², ANTI-CHAMA 0,6/1,0 KV, PARA CIRCUITOS TERMINAIS - FORNECIMENTO E INSTALAÇÃO. AF_12/2015</b>						
<b>INSTALAÇÕES ELÉTRICAS</b>									
		Uds.	Comprim.	Largura	Altura	PARCIAL	SUBTOTAL	TOTAL	

**JOSÉ AROLDO QUEIROGA DE MORAIS**  
 ENGº CIVIL - CREA: 2104170621



## MEMÓRIA DE CÁLCULO DE QUANTITATIVOS

OBRA: CONSTRUÇÃO DE UMA UNIDADE BÁSICA DE SAÚDE, TIPO 1, NO MUNICÍPIO DE PAU DOS FERROS-RN  
 LOCAL: RUA ALTO DO GARCIA, LOTEAMENTO INÁCIO FERNANDES COSTA, PAU DOS FERROS-RN  
 DATA: AGOSTO DE 2022

### 13 INSTALAÇÕES ELÉTRICAS

Nº	Código	Un	Descrição					
			Quantidade retirada da lista de materiais do projeto de instalações elétricas	1	178,30		178,30	
						178,30	178,30	
						<b>Total M .....</b>	<b>178,30</b>	
<b>13.39</b>	<b>91935</b>	<b>M</b>	<b>CABO DE COBRE FLEXÍVEL ISOLADO, 16 MM<sup>2</sup>, ANTI-CHAMA 0,6/1,0 KV, PARA CIRCUITOS TERMINAIS - FORNECIMENTO E INSTALAÇÃO. AF_12/2015</b>					
			<b>INSTALAÇÕES ELÉTRICAS</b>	<b>Uds.</b>	<b>Comprim.</b>	<b>Largura</b>	<b>Altura</b>	<b>PARCIAL SUBTOTAL TOTAL</b>
			Quantidade retirada da lista de materiais do projeto de instalações elétricas	1	71,00			71,00
							71,00	71,00
						<b>Total M .....</b>	<b>71,00</b>	
<b>13.40</b>	<b>92984</b>	<b>M</b>	<b>CABO DE COBRE FLEXÍVEL ISOLADO, 25 MM<sup>2</sup>, ANTI-CHAMA 0,6/1,0 KV, PARA REDE ENTERRADA DE DISTRIBUIÇÃO DE ENERGIA ELÉTRICA - FORNECIMENTO E INSTALAÇÃO. AF_12/2021</b>					
			<b>INSTALAÇÕES ELÉTRICAS</b>	<b>Uds.</b>	<b>Comprim.</b>	<b>Largura</b>	<b>Altura</b>	<b>PARCIAL SUBTOTAL TOTAL</b>
			Quantidade retirada da lista de materiais do projeto de instalações elétricas	1	10,00			10,00
							10,00	10,00
						<b>Total M .....</b>	<b>10,00</b>	
<b>13.41</b>	<b>92986</b>	<b>M</b>	<b>CABO DE COBRE FLEXÍVEL ISOLADO, 35 MM<sup>2</sup>, ANTI-CHAMA 0,6/1,0 KV, PARA REDE ENTERRADA DE DISTRIBUIÇÃO DE ENERGIA ELÉTRICA - FORNECIMENTO E INSTALAÇÃO. AF_12/2021</b>					
			<b>INSTALAÇÕES ELÉTRICAS</b>	<b>Uds.</b>	<b>Comprim.</b>	<b>Largura</b>	<b>Altura</b>	<b>PARCIAL SUBTOTAL TOTAL</b>
			Quantidade retirada da lista de materiais do projeto de instalações elétricas	1	560,50			560,50
							560,50	560,50
						<b>Total M .....</b>	<b>560,50</b>	
<b>13.42</b>	<b>92988</b>	<b>M</b>	<b>CABO DE COBRE FLEXÍVEL ISOLADO, 50 MM<sup>2</sup>, ANTI-CHAMA 0,6/1,0 KV, PARA REDE ENTERRADA DE DISTRIBUIÇÃO DE ENERGIA ELÉTRICA - FORNECIMENTO E INSTALAÇÃO. AF_12/2021</b>					

**JOSÉ AROLDO QUEIROGA DE MORAIS**  
 ENGº CIVIL - CREA: 2104170621





## MEMÓRIA DE CÁLCULO DE QUANTITATIVOS

OBRA: CONSTRUÇÃO DE UMA UNIDADE BÁSICA DE SAÚDE, TIPO 1, NO MUNICÍPIO DE PAU DOS FERROS-RN  
LOCAL: RUA ALTO DO GARCIA, LOTEAMENTO INÁCIO FERNANDES COSTA, PAU DOS FERROS-RN  
DATA: AGOSTO DE 2022

### 13 INSTALAÇÕES ELÉTRICAS

Nº	Código	Un	Descrição							
INSTALAÇÕES ELÉTRICAS				Uds.	Comprim.	Largura	Altura	PARCIAL	SUBTOTAL	TOTAL
			Quantidade retirada da lista de materiais do projeto de instalações elétricas	1	25,00			25,00		
								25,00	25,00	
								<b>Total M .....</b>		<b>25,00</b>

**JOSÉ AROLDO QUEIROGA DE MORAIS**  
ENGº CIVIL - CREA: 2104170621



## MEMÓRIA DE CÁLCULO DE QUANTITATIVOS

OBRA: CONSTRUÇÃO DE UMA UNIDADE BÁSICA DE SAÚDE, TIPO 1, NO MUNICÍPIO DE PAU DOS FERROS-RN  
 LOCAL: RUA ALTO DO GARCIA, LOTEAMENTO INÁCIO FERNANDES COSTA, PAU DOS FERROS-RN  
 DATA: AGOSTO DE 2022

### 14 INSTALAÇÕES DE DRENAGEM DE ÁGUAS PLUVIAIS

Nº	Código	Un	Descrição	Uds.	Comprim.	Largura	Altura	PARCIAL	SUBTOTAL	TOTAL
14.1	04283/ORSE	Un	<b>RALO HEMISFÉRICO EM Fº Fº, TIPO ABACAXI Ø 100 MM</b>							
			INSTALAÇÕES DE DRENAGEM DAS ÁGUAS PLUVIAIS							
			Quantidade retirada do quadro de materiais do Projeto de Águas Pluviais prancha 01/01	9				9,00		
								9,00	9,00	
									<b>Total UN .....</b>	<b>9,00</b>
14.2	89714	M	<b>TUBO PVC, SERIE NORMAL, ESGOTO PREDIAL, DN 100 MM, FORNECIDO E INSTALADO EM RAMAL DE DESCARGA OU RAMAL DE ESGOTO SANITÁRIO. AF_12/2014</b>							
			INSTALAÇÕES DE DRENAGEM DAS ÁGUAS PLUVIAIS							
			Quantidade retirada do quadro de materiais do Projeto de Águas Pluviais prancha 01/01	1	86,00			86,00		
								86,00	86,00	
									<b>Total M .....</b>	<b>86,00</b>
14.3	97897	Un	<b>CAIXA ENTERRADA HIDRÁULICA RETANGULAR, EM CONCRETO PRÉ-MOLDADO, DIMENSÕES INTERNAS: 0,6X0,6X0,5 M. AF_12/2020</b>							
			INSTALAÇÕES DE DRENAGEM DAS ÁGUAS PLUVIAIS							
			Quantidade retirada do quadro de materiais do Projeto de Águas Pluviais prancha 01/01	9				9,00		
								9,00	9,00	
									<b>Total UN .....</b>	<b>9,00</b>
14.4	89744	Un	<b>JOELHO 90 GRAUS, PVC, SERIE NORMAL, ESGOTO PREDIAL, DN 100 MM, JUNTA ELÁSTICA, FORNECIDO E INSTALADO EM RAMAL DE DESCARGA OU RAMAL DE ESGOTO SANITÁRIO. AF_12/2014</b>							
			JOELHO DE 90 GRAUS DN 100							

**JOSÉ AROLDO QUEIROGA DE MORAIS**  
 ENGº CIVIL - CREA: 2104170621



## MEMÓRIA DE CÁLCULO DE QUANTITATIVOS

OBRA: CONSTRUÇÃO DE UMA UNIDADE BÁSICA DE SAÚDE, TIPO 1, NO MUNICÍPIO DE PAU DOS FERROS-RN  
LOCAL: RUA ALTO DO GARCIA, LOTEAMENTO INÁCIO FERNANDES COSTA, PAU DOS FERROS-RN  
DATA: AGOSTO DE 2022

### 14 INSTALAÇÕES DE DRENAGEM DE ÁGUAS PLUVIAIS

Nº	Código	Un	Descrição			
		9	Joelho 100 mm para águas pluviais - Quantidade retirada do quadro de materiais do Projeto de Águas Pluviais prancha 01/01	9,00		
				9,00	9,00	
					<b>Total UN .....</b>	<b>9,00</b>

**JOSÉ AROLDO QUEIROGA DE MORAIS**  
ENGº CIVIL - CREA: 2104170621



## MEMÓRIA DE CÁLCULO DE QUANTITATIVOS

OBRA: CONSTRUÇÃO DE UMA UNIDADE BÁSICA DE SAÚDE, TIPO 1, NO MUNICÍPIO DE PAU DOS FERROS-RN  
 LOCAL: RUA ALTO DO GARCIA, LOTEAMENTO INÁCIO FERNANDES COSTA, PAU DOS FERROS-RN  
 DATA: AGOSTO DE 2022

### 15 INSTALAÇÕES DE PREVENÇÃO E COMBATE À INCENDIO

Nº	Código	Un	Descrição	Uds.	Comprim.	Largura	Altura	PARCIAL	SUBTOTAL	TOTAL
15.1	101908	Un	EXTINTOR DE INCÊNDIO PORTÁTIL COM CARGA DE PQS DE 4 KG, CLASSE BC - FORNECIMENTO E INSTALAÇÃO. AF_10/2020_P							
EXTINTORES A INSTALAR										
Quantidade retirada do projeto de prevenção e combate à incendio prancha 01/01				2				2,00		
								2,00	2,00	
									<b>Total UN .....</b>	<b>2,00</b>
15.2	101905	Un	EXTINTOR DE INCÊNDIO PORTÁTIL COM CARGA DE ÁGUA PRESSURIZADA DE 10 L, CLASSE A - FORNECIMENTO E INSTALAÇÃO. AF_10/2020_P							
EXTINTORES A INSTALAR										
Quantidade retirada do projeto de prevenção e combate à incendio prancha 01/01				2				2,00		
								2,00	2,00	
									<b>Total UN .....</b>	<b>2,00</b>
15.3	COMP06	Un	PLACA DE SINALIZAÇÃO, FOTOLUMINESCENTE, 38 X19 CM, EM PVC, SAÍDA DE EMERGÊNCIA - PLACA S2 (BASEADO NO SERVIÇO 12884/ORSE)							
PLACA SAÍDA DE EMERGÊNCIA Nº1										
Indicação de saída de emergência Nº1 - Quantidade retirada do Projeto de Incêndio prancha 01/01				2				2,00		
								2,00	2,00	
									<b>Total UN .....</b>	<b>2,00</b>
15.4	12895/ORSE	Un	PLACA DESINALIZAÇÃO, FOTOLUMINESCENTE, EM PVC, TOTA DE FUGA.							
PLACA DE SINALIZAÇÃO ROTA DE FUGA										
A direita Nº3				1				1,00		
A esquerda Nº4				1				1,00		
Quantidade de placas retirada do quadro de lista de materiais do Projeto de Incêndio - Prancha 01/01								2,00	2,00	

**JOSÉ AROLDO QUEIROGA DE MORAIS**  
 ENGº CIVIL - CREA: 2104170621



## MEMÓRIA DE CÁLCULO DE QUANTITATIVOS

OBRA: CONSTRUÇÃO DE UMA UNIDADE BÁSICA DE SAÚDE, TIPO 1, NO MUNICÍPIO DE PAU DOS FERROS-RN  
 LOCAL: RUA ALTO DO GARCIA, LOTEAMENTO INÁCIO FERNANDES COSTA, PAU DOS FERROS-RN  
 DATA: AGOSTO DE 2022

### 15 INSTALAÇÕES DE PREVENÇÃO E COMBATE À INCENDIO

Nº	Código	Un	Descrição					Total UN .....	2,00	
15.5	COMP05	Un	PLACA DE SINALIZAÇÃO, FOTOLUMINESCENTE, 13 X 26 CM , EM PVC, SAÍDA DE EMERGÊNCIA - PLACA S2. (BASEADO NO SERVIÇO 12884/ORSE)							
			PLACA DE SINALIZAÇÃO DE SAÍDA DE EMERGÊNCIA Nº2	Uds.	Comprim.	Largura	Altura	PARCIAL	SUBTOTAL	TOTAL
			Indicação de saída de emergência Nº2 - Quantidade retirada do Projeto de Incêndio prancha 01/01	1				1,00		
			Quantidade de placas retirada do quadro de lista de materiais do Projeto de Incêndio - Prancha 01/01					1,00	1,00	
								<b>Total UN .....</b>	<b>1,00</b>	

**JOSÉ AROLDO QUEIROGA DE MORAIS**  
 ENGº CIVIL - CREA: 2104170621



## MEMÓRIA DE CÁLCULO DE QUANTITATIVOS

OBRA: CONSTRUÇÃO DE UMA UNIDADE BÁSICA DE SAÚDE, TIPO 1, NO MUNICÍPIO DE PAU DOS FERROS-RN  
 LOCAL: RUA ALTO DO GARCIA, LOTEAMENTO INÁCIO FERNANDES COSTA, PAU DOS FERROS-RN  
 DATA: AGOSTO DE 2022

### 16 INSTALAÇÕES DE GÁS GLP

Nº	Código	Un	Descrição							
16.1	103835	M	TUBO EM COBRE RÍGIDO, DN 15 MM, CLASSE A, SEM ISOLAMENTO, INSTALADO EM RAMAL E SUB-RAMAL DE GÁS MEDICINAL - FORNECIMENTO E INSTALAÇÃO. AF_04/2022							
INSTALAÇÕES DE GÁS GLP				Uds.	Comprim.	Largura	Altura	PARCIAL	SUBTOTAL	TOTAL
Central				1	0,50			0,50		
Rede				1	2,50			2,50		
Quantidade retirada da lista de materiais do projeto de instalações de gás								3,00	3,00	
									<b>Total M .....</b>	<b>3,00</b>
16.2	103008	Un	VÁLVULA DE RETENÇÃO HORIZONTAL, DE BRONZE, ROSCÁVEL, 1/2" - FORNECIMENTO E INSTALAÇÃO. AF_08/2021							
INSTALAÇÕES DE GÁS GLP				Uds.	Comprim.	Largura	Altura	PARCIAL	SUBTOTAL	TOTAL
Quantidade retirada da lista de materiais do projeto de instalações de gás				2				2,00		
									2,00	2,00
									<b>Total UN .....</b>	<b>2,00</b>
16.3	95248	Un	VÁLVULA DE ESFERA BRUTA, BRONZE, ROSCÁVEL, 1/2" - FORNECIMENTO E INSTALAÇÃO. AF_08/2021							
INSTALAÇÕES DE GÁS GLP				Uds.	Comprim.	Largura	Altura	PARCIAL	SUBTOTAL	TOTAL
Quantidade retirada da lista de materiais do projeto de instalações de gás				1				1,00		
									1,00	1,00
									<b>Total UN .....</b>	<b>1,00</b>
16.4	89349	Un	REGISTRO DE PRESSÃO BRUTO, LATÃO, ROSCÁVEL, 1/2" - FORNECIMENTO E INSTALAÇÃO. AF_08/2021							
INSTALAÇÕES DE GÁS GLP				Uds.	Comprim.	Largura	Altura	PARCIAL	SUBTOTAL	TOTAL
Quantidade retirada da lista de materiais do projeto de instalações de gás				1				1,00		
									1,00	1,00
									<b>Total UN .....</b>	<b>1,00</b>

**JOSÉ AROLDO QUEIROGA DE MORAIS**  
 ENGº CIVIL - CREA: 2104170621



## MEMÓRIA DE CÁLCULO DE QUANTITATIVOS

OBRA: CONSTRUÇÃO DE UMA UNIDADE BÁSICA DE SAÚDE, TIPO 1, NO MUNICÍPIO DE PAU DOS FERROS-RN  
 LOCAL: RUA ALTO DO GARCIA, LOTEAMENTO INÁCIO FERNANDES COSTA, PAU DOS FERROS-RN  
 DATA: AGOSTO DE 2022

### 17 INSTALAÇÕES DE AR COMPRIMIDO

Nº	Código	Un	Descrição	Uds.	Comprim.	Largura	Altura	PARCIAL	SUBTOTAL	TOTAL
17.1	103835	M	TUBO EM COBRE RÍGIDO, DN 15 MM, CLASSE A, SEM ISOLAMENTO, INSTALADO EM RAMAL E SUB-RAMAL DE GÁS MEDICINAL - FORNECIMENTO E INSTALAÇÃO. AF_04/2022							
INSTALAÇÕES DE AR COMPRIMIDO										
	Central			1	1,50			1,50		
	Rede			1	21,00			21,00		
	Quantidade retirada da lista de materiais do projeto de instalações de gás							22,50	22,50	
									<b>Total M .....</b>	<b>22,50</b>
17.2	103008	Un	VÁLVULA DE RETENÇÃO HORIZONTAL, DE BRONZE, ROSCÁVEL, 1/2" - FORNECIMENTO E INSTALAÇÃO. AF_08/2021							
INSTALAÇÕES DE AR COMPRIMIDO										
	Quantidade retirada da lista de materiais do projeto de instalações de gás - Prancha 01/01			2				2,00		
									2,00	2,00
									<b>Total UN .....</b>	<b>2,00</b>
17.3	95248	Un	VÁLVULA DE ESFERA BRUTA, BRONZE, ROSCÁVEL, 1/2" - FORNECIMENTO E INSTALAÇÃO. AF_08/2021							
INSTALAÇÕES DE AR COMPRIMIDO										
	Quantidade retirada da lista de materiais do projeto de instalações de gás - Prancha 01/01			1				1,00		
									1,00	1,00
									<b>Total UN .....</b>	<b>1,00</b>
17.4	89349	Un	REGISTRO DE PRESSÃO BRUTO, LATÃO, ROSCÁVEL, 1/2" - FORNECIMENTO E INSTALAÇÃO. AF_08/2021							
INSTALAÇÕES DE AR COMPRIMIDO										

**JOSÉ AROLDO QUEIROGA DE MORAIS**  
 ENGº CIVIL - CREA: 2104170621



## MEMÓRIA DE CÁLCULO DE QUANTITATIVOS

OBRA: CONSTRUÇÃO DE UMA UNIDADE BÁSICA DE SAÚDE, TIPO 1, NO MUNICÍPIO DE PAU DOS FERROS-RN  
LOCAL: RUA ALTO DO GARCIA, LOTEAMENTO INÁCIO FERNANDES COSTA, PAU DOS FERROS-RN  
DATA: AGOSTO DE 2022

### 17 INSTALAÇÕES DE AR COMPRIMIDO

Nº	Código	Un	Descrição			
		1	Quantidade retirada da lista de materiais do projeto de instalações de gás - Prancha 01/01	1,00		
				1,00	1,00	
					<b>Total UN .....</b>	<b>1,00</b>

**JOSÉ AROLDO QUEIROGA DE MORAIS**  
ENGº CIVIL - CREA: 2104170621





## MEMÓRIA DE CÁLCULO DE QUANTITATIVOS

OBRA: CONSTRUÇÃO DE UMA UNIDADE BÁSICA DE SAÚDE, TIPO 1, NO MUNICÍPIO DE PAU DOS FERROS-RN  
LOCAL: RUA ALTO DO GARCIA, LOTEAMENTO INÁCIO FERNANDES COSTA, PAU DOS FERROS-RN  
DATA: AGOSTO DE 2022

### 18 REVESTIMENTOS DE TETO

Nº	Código	Un	Descrição							
18.1	87879	M2	CHAPISCO APLICADO EM ALVENARIAS E ESTRUTURAS DE CONCRETO INTERNAS, COM COLHER DE PEDREIRO. ARGAMASSA TRAÇO 1:3 COM PREPARO EM BETONEIRA 400L. AF_06/2014							
			CHAPISCO NAS LAJES DOS AMBIENTES INTERNOS - LOCAIS	Uds.	Área	Largura	Altura	PARCIAL	SUBTOTAL	TOTAL
			Depósito de resíduos comuns	1	1,04			1,04		
			Circulação interna	1	46,13			46,13		
			Copa	1	4,50			4,50		
			Depósito de resíduos contaminados	1	0,78			0,78		
			Depósito de resíduos recicláveis	1	0,78			0,78		
			Almoxarifado	1	2,90			2,90		
			Sala de administração e gerência	1	7,80			7,80		
			Expurgo	1	5,04			5,04		
			Sala de esterilização	1	5,04			5,04		
			Banheiro PCD	1	5,95			5,95		
			Sala de observação	1	10,15			10,15		
			Sala de atividades coletivas	1	20,30			20,30		
			Sala de Vacinas	1	9,10			9,10		
			Sala de curativos	1	9,10			9,10		
			DML	1	2,32			2,32		
			Consultório com sanitário anexo	1	9,80			9,80		
			Consultório odontológico	1	20,47			20,47		
			Sala de inalação coletiva	1	6,47			6,47		
			Consultório indiferenciado	1	9,10			9,10		
			Sala de recepção	1	23,84			23,84		
			Estocagem e dispensação de medicamentos	1	14,00			14,00		
			Consultório indiferenciado	1	9,80			9,80		
			Sanitário PCD Feminino	1	2,55			2,55		
			Sanitário PCD Masculino	1	2,55			2,55		
								229,51	229,51	
										<b>Total M2 .....: 229,51</b>
18.2	90408	M2	MASSA ÚNICA, PARA RECEBIMENTO DE PINTURA, EM ARGAMASSA TRAÇO 1:2:8, PREPARO MECÂNICO COM BETONEIRA 400L, APLICADA MANUALMENTE EM TETO, ESPESSURA DE 10MM, COM EXECUÇÃO DE TALISCAS. AF_03/2015							

**JOSÉ AROLDO QUEIROGA DE MORAIS**  
ENGº CIVIL - CREA: 2104170621



## MEMÓRIA DE CÁLCULO DE QUANTITATIVOS

OBRA: CONSTRUÇÃO DE UMA UNIDADE BÁSICA DE SAÚDE, TIPO 1, NO MUNICÍPIO DE PAU DOS FERROS-RN  
 LOCAL: RUA ALTO DO GARCIA, LOTEAMENTO INÁCIO FERNANDES COSTA, PAU DOS FERROS-RN  
 DATA: AGOSTO DE 2022

### 18 REVESTIMENTOS DE TETO

**Nº Código Un Descrição**

EMBOÇO NO TETO DOS AMBIENTES INTERNOS	Uds.	Área	Largura	Altura	PARCIAL	SUBTOTAL	TOTAL
Igual a área de chapisco em tetos	1	229,51			229,51		
					229,51	229,51	
						<b>Total M2 .....</b>	<b>229,51</b>

### 18.3 96113 M2 FORRO EM PLACAS DE GESSO, PARA AMBIENTES COMERCIAIS. AF\_05/2017\_P

FORRO DE GESSO DOS AMBIENTES INTERNOS - LOCAIS	Uds.	Área	Largura	Altura	PARCIAL	SUBTOTAL	TOTAL
Banheiro funcionário	1	3,64			3,64		
Sanitário PCD	1	3,04			3,04		
					6,68	6,68	
						<b>Total M2 .....</b>	<b>6,68</b>

### 18.4 88496 M2 APLICAÇÃO E LIXAMENTO DE MASSA LÁTEX EM TETO, DUAS DEMÃOS. AF\_06/2014

EMASSAMENTO DO TETO (LAJE OU FORRO) DOS AMBIENTES INTERNOS - LOCAIS	Uds.	Área	Largura	Altura	PARCIAL	SUBTOTAL	TOTAL
Depósito de resíduos comuns	1	1,04			1,04		
Banheiro funcionário	1	3,64			3,64		
Circulação interna	1	46,13			46,13		
Copa	1	4,50			4,50		
Depósito de resíduos contaminados	1	0,78			0,78		
Depósito de resíduos recicláveis	1	0,78			0,78		
Almoxarifado	1	2,90			2,90		
Sala de administração e gerência	1	7,80			7,80		
Expurgo	1	5,04			5,04		
Sala de esterilização	1	5,04			5,04		
Banheiro PCD	1	5,95			5,95		
Sala de observação	1	10,15			10,15		
Sala de atividades coletivas	1	20,30			20,30		
Sala de Vacinas	1	9,10			9,10		
Sala de curativos	1	9,10			9,10		
Sanitário PCD	1	3,04			3,04		

(Continua...)

**JOSÉ AROLDO QUEIROGA DE MORAIS**  
 ENGº CIVIL - CREA: 2104170621



## MEMÓRIA DE CÁLCULO DE QUANTITATIVOS

OBRA: CONSTRUÇÃO DE UMA UNIDADE BÁSICA DE SAÚDE, TIPO 1, NO MUNICÍPIO DE PAU DOS FERROS-RN  
 LOCAL: RUA ALTO DO GARCIA, LOTEAMENTO INÁCIO FERNANDES COSTA, PAU DOS FERROS-RN  
 DATA: AGOSTO DE 2022

### 18 REVESTIMENTOS DE TETO

Nº	Código	Un	Descrição			
18.4	M2		APLICAÇÃO E LIXAMENTO DE MASSA LÁTEX EM TETO, DUAS DEMÃOS. AF_06/2014			(Continuação...)
			DML	1	2,32	2,32
			Consultório com sanitário anexo	1	9,80	9,80
			Consultório odontológico	1	20,47	20,47
			Sala de inalação coletiva	1	6,47	6,47
			Consultório indiferenciado	1	9,10	9,10
			Sala de recepção	1	23,84	23,84
			Estocagem e dispensação de medicamentos	1	14,00	14,00
			Consultório indiferenciado	1	9,80	9,80
			Sanitário PCD Feminino	1	2,55	2,55
			Sanitário PCD Masculino	1	2,55	2,55
					236,19	236,19
					<b>Total M2 .....</b>	<b>236,19</b>

**JOSÉ AROLDO QUEIROGA DE MORAIS**  
 ENGº CIVIL - CREA: 2104170621



## MEMÓRIA DE CÁLCULO DE QUANTITATIVOS

OBRA: CONSTRUÇÃO DE UMA UNIDADE BÁSICA DE SAÚDE, TIPO 1, NO MUNICÍPIO DE PAU DOS FERROS-RN  
 LOCAL: RUA ALTO DO GARCIA, LOTEAMENTO INÁCIO FERNANDES COSTA, PAU DOS FERROS-RN  
 DATA: AGOSTO DE 2022

### 19 REVESTIMENTOS DE PAREDE

Nº	Código	Un	Descrição					
19.1	87879	M2	CHAPISCO APLICADO EM ALVENARIAS E ESTRUTURAS DE CONCRETO INTERNAS, COM COLHER DE PEDREIRO. ARGAMASSA TRAÇO 1:3 COM PREPARO EM BETONEIRA 400L. AF_06/2014					
CHAPISCO NAS PAREDES				Uds.	Área	Largura	Altura	PARCIAL
Igual a área de alvenaria vezes 2 (equivalente a chapisco nas duas faces das alvenarias)				2	705,00			1.410,00
							1.410,00	1.410,00
							<b>Total M2 .....</b>	<b>1.410,00</b>
19.2	87529	M2	MASSA ÚNICA, PARA RECEBIMENTO DE PINTURA, EM ARGAMASSA TRAÇO 1:2:8, PREPARO MECÂNICO COM BETONEIRA 400L, APLICADA MANUALMENTE EM FACES INTERNAS DE PAREDES, ESPESSURA DE 20MM, COM EXECUÇÃO DE TALISCAS. AF_06/2014					
EMBOÇO NAS PAREDES				Uds.	Área	Largura	Altura	PARCIAL
Igual a área de chapisco em paredes				1	1.410,00			1.410,00
							1.410,00	1.410,00
							<b>Total M2 .....</b>	<b>1.410,00</b>
19.3	87265	M2	REVESTIMENTO CERÂMICO PARA PAREDES INTERNAS COM PLACAS TIPO ESMALTADA EXTRA DE DIMENSÕES 20X20 CM APLICADAS EM AMBIENTES DE ÁREA MAIOR QUE 5 M² NA ALTURA INTEIRA DAS PAREDES. AF_06/2014					
REVESTIMENTO CERÂMICO EM PAREDES INTERNAS - EIXO X				Uds.	Comprim.	Largura	Altura	PARCIAL
Calçada / Depósito de resíduos comuns				1	0,80			0,80
Calçada / Banheiro funcionário				1	2,80			2,80
Calçada / Copa				1	3,00			3,00
Depósito de resíduos comuns / Depósito de resíduos contaminados				2	0,80			1,60
Banheiro funcionário / Depósito de resíduos contaminados				2	0,35			0,70
Banheiro funcionário / Almojarifado				1	2,15			2,15
Copa / Sala de administração e gerência				1	3,00			3,00

(Continua...)

**JOSÉ AROLDO QUEIROGA DE MORAIS**  
 ENGº CIVIL - CREA: 2104170621



## MEMÓRIA DE CÁLCULO DE QUANTITATIVOS

OBRA: CONSTRUÇÃO DE UMA UNIDADE BÁSICA DE SAÚDE, TIPO 1, NO MUNICÍPIO DE PAU DOS FERROS-RN  
 LOCAL: RUA ALTO DO GARCIA, LOTEAMENTO INÁCIO FERNANDES COSTA, PAU DOS FERROS-RN  
 DATA: AGOSTO DE 2022

### 19 REVESTIMENTOS DE PAREDE

Nº	Código	Un	Descrição					
19.3	M2		REVESTIMENTO CERÂMICO PARA PAREDES INTERNAS COM PLACAS TIPO ESMALTADA EXTR..(Continuação...)					
		2	Depósito de resíduos contaminados / Depósito de resíduos recicláveis	1,30			2,60	
		1	Depósito de resíduos recicláveis / Expurgo	1,30			1,30	
		1	Calçada / Banheiro PCD	1,70			1,70	
		1	Calçada / Sanitário PCD	1,60			1,60	
		2	Sanitário PCD / DML	1,60			3,20	
		1	Banheiro PCD / Jardim	1,70			1,70	
		1	DML / Circulação interna	1,60			1,60	
		1	Consultório indiferenciado / Sanitário PCD Feminino	1,50			1,50	
		1	Estocagem e dispensação de medicamentos / Sanitário PCD Masculino	1,50			1,50	
		1	Sanitário PCD Feminino / Calçada	1,50			1,50	
		1	Sanitário PCD Masculino / Calçada	1,50			1,50	
			Até altura da 1ª laje = 2,80m		2,80	33,75	94,50	
			REVESTIMENTO CERÂMICO EM PAREDES INTERNAS - EIXO Y					
		1	Calçada / Banheiro PCD	3,50			3,50	
		1	Banheiro PCD / Sala de observação	3,50			3,50	
		1	Calçada / Depósito de resíduos recicláveis	0,60			0,60	
		1	Calçada / Depósito de resíduos contaminados	0,60			0,60	
		1	Calçada / Depósito de resíduos comuns	1,30			1,30	
		2	Depósito de resíduos comuns / Banheiro funcionário	1,30			2,60	
		1	Depósito de resíduos recicláveis / Almojarifado	0,60			0,60	
		1	Depósito de resíduos contaminados / Almojarifado	0,60			0,60	
		1	Calçada / Sanitário PCD Feminino	1,70			1,70	

(Continua...)

**JOSÉ AROLDO QUEIROGA DE MORAIS**  
 ENGº CIVIL - CREA: 2104170621



## MEMÓRIA DE CÁLCULO DE QUANTITATIVOS

OBRA: CONSTRUÇÃO DE UMA UNIDADE BÁSICA DE SAÚDE, TIPO 1, NO MUNICÍPIO DE PAU DOS FERROS-RN  
LOCAL: RUA ALTO DO GARCIA, LOTEAMENTO INÁCIO FERNANDES COSTA, PAU DOS FERROS-RN  
DATA: AGOSTO DE 2022

### 19 REVESTIMENTOS DE PAREDE

Nº	Código	Un	Descrição					
19.3	M2		REVESTIMENTO CERÂMICO PARA PAREDES INTERNAS COM PLACAS TIPO ESMALTADA EXTR..(Continuação...)					
		1	Sanitário PCD Feminino / Sala de recepção	1,70			1,70	
		1	Banheiro funcionário / Circulação interna	1,30			1,30	
		1	Circulação interna / Copa	1,50			1,50	
		1	Sala de recepção / Sanitário PCD Masculino	1,70			1,70	
		1	Copa / Cisterna	1,50			1,50	
		1	Sanitário PCD Masculino / Calçada	1,70			1,70	
		1	Sala de curativos / DML	1,45			1,45	
		1	Sala de curativos / Sanitário PCD	1,90			1,90	
		1	DML / Consultório com asanitário anexo	1,45			1,45	
		1	Sanitário PCD / Consultório com sanitário anexo	1,90			1,90	
			Até altura da 1ª laje = 2,80m		2,80	31,10	87,08	
			REVESTIMENTO CERÂMICO ACIMA DE BANCADAS (EM PAREDES COM PINTURA) - LOCAIS	Uds.	Comprim.	Largura	Altura	PARCIAL
			Expurgo	1	2,70			2,70
			Sala de observação	1	1,70			1,70
			Sala de atividades coletivas	1	1,50			1,50
			Sala de vacinas	1	1,20			1,20
			Sala de curativos	1	1,70			1,70
			Sala de inalação coletiva	1	1,50			1,50
			Consultório odontológico	1	2,70			2,70
			Veze altura do revestimento = 0,60m				0,60	13,00
								7,80
			MENOS ÁREA DE ESQUADRIAS NAS PAREDES A RECEBER REVESTIMENTO CERÂMICO	Uds.	Comprim.	Largura	Altura	PARCIAL
			PM 01	-2	0,80		2,10	-3,36
			PM 02	-3	0,90		2,10	-5,67
			PM 03	-2	0,90		2,10	-3,78
			PA 01	-1	1,20		2,10	-2,52
			PA 04	-2	0,55		2,10	-2,31

(Continua...)

**JOSÉ AROLDO QUEIROGA DE MORAIS**  
ENGº CIVIL - CREA: 2104170621





## MEMÓRIA DE CÁLCULO DE QUANTITATIVOS

OBRA: CONSTRUÇÃO DE UMA UNIDADE BÁSICA DE SAÚDE, TIPO 1, NO MUNICÍPIO DE PAU DOS FERROS-RN  
 LOCAL: RUA ALTO DO GARCIA, LOTEAMENTO INÁCIO FERNANDES COSTA, PAU DOS FERROS-RN  
 DATA: AGOSTO DE 2022

### 19 REVESTIMENTOS DE PAREDE

Nº	Código	Un	Descrição		
19.4	M2		APLICAÇÃO E LIXAMENTO DE MASSA LÁTEX EM PAREDES, DUAS DEMÃOS. AF_06/2014		(Continuação...)
		2	Circulação interna / Sala de vacinas	0,35	0,70
		1	Calçada / Sala de vacinas	2,10	2,10
		1	Calçada / Sala de curativos	2,60	2,60
		1	Calçada / Consultório com sanitário anexo	2,80	2,80
		2	Circulação interna / Circulação interna	1,20	2,40
		1	Sala de observação / Jardim	1,20	1,20
		2	Sala de observação / Circulação interna	1,55	3,10
		2	Sala de atividades coletivas / Circulação interna	5,80	11,60
		2	Sala de vacinas / Circulação interna	2,60	5,20
		2	Sala de curativos / Circulação interna	2,60	5,20
		1	DML / Circulação interna	1,60	1,60
		2	Consultório com sanitário anexo / Circulação interna	1,00	2,00
		1	Consultório com sanitário anexo / Jardim	1,65	1,65
		1	Jardim / Consultório odontológico	3,05	3,05
		2	Circulação interna / Consultório odontológico	2,65	5,30
		2	Circulação interna / Sala de inalação coletiva	1,85	3,70
		2	Circulação interna / Consultório indiferenciado	2,60	5,20
		2	Circulação interna / Sala de recepção e espera	1,48	2,96
		2	Circulação interna / Estocagem e dispensação de medicamentos	2,65	5,30
		2	Circulação interna / Consultório indiferenciado	1,00	2,00
		1	Jardim / Consultório indiferenciado	1,65	1,65
		1	Consultório odontológico / Calçada	5,85	5,85

(Continua...)

**JOSÉ AROLDO QUEIROGA DE MORAIS**  
 ENGº CIVIL - CREA: 2104170621





## MEMÓRIA DE CÁLCULO DE QUANTITATIVOS

OBRA: CONSTRUÇÃO DE UMA UNIDADE BÁSICA DE SAÚDE, TIPO 1, NO MUNICÍPIO DE PAU DOS FERROS-RN  
LOCAL: RUA ALTO DO GARCIA, LOTEAMENTO INÁCIO FERNANDES COSTA, PAU DOS FERROS-RN  
DATA: AGOSTO DE 2022

### 19 REVESTIMENTOS DE PAREDE

Nº	Código	Un	Descrição					
19.4	M2		APLICAÇÃO E LIXAMENTO DE MASSA LÁTEX EM PAREDES, DUAS DEMÃOS. AF_06/2014					(Continuação...)
			Sala de inalação coletiva / Calçada	1	1,85			1,85
			Consultório indiferenciado / Calçada	1	0,95			0,95
			Consultório indiferenciado / Sanitário PCD Feminino	1	1,50			1,50
			Estocagem e dispensação de medicamentos / Sanitário PCD Masculino	1	1,50			1,50
			Estocagem e dispensação de medicamentos / Calçada	1	2,35			2,35
			Consultório indiferenciado / Calçada	1	2,80			2,80
			Paredes com altura de 2,80m			2,80	122,61	343,31
			EMASSAMENTO DAS PAREDES INTERNAS - EIXO Y	Uds.	Comprim.	Largura	Altura	PARCIAL
			Calçada / Consultório odontológico	1	3,50			3,50
			Banheiro PCD / Sala de observação	1	3,50			3,50
			Jardim / Circulação interna	1	2,00			2,00
			Sala de observação / Sala de atividades coletivas	2	3,50			7,00
			Consultório odontológico / Sala de inalação coletiva	2	3,50			7,00
			Calçada / Sala de esterilização	1	1,40			1,40
			Calçada / Expurgo	1	1,40			1,40
			Sala de inalação coletiva / Consultório indiferenciado	2	3,50			7,00
			Depósito de resíduos recicláveis / Almoarifado	1	0,60			0,60
			Depósito de resíduos contaminados / Almoarifado	1	0,60			0,60
			Sanitário PCD Feminino / Sala de recepção	1	1,70			1,70
			Consultório indiferenciado / Sala de recepção	2	3,50			7,00
			Sala de atividades coletivas / Circulação interna	2	0,85			1,70

(Continua...)

**JOSÉ AROLDO QUEIROGA DE MORAIS**  
ENGº CIVIL - CREA: 2104170621



## MEMÓRIA DE CÁLCULO DE QUANTITATIVOS

OBRA: CONSTRUÇÃO DE UMA UNIDADE BÁSICA DE SAÚDE, TIPO 1, NO MUNICÍPIO DE PAU DOS FERROS-RN  
 LOCAL: RUA ALTO DO GARCIA, LOTEAMENTO INÁCIO FERNANDES COSTA, PAU DOS FERROS-RN  
 DATA: AGOSTO DE 2022

### 19 REVESTIMENTOS DE PAREDE

Nº	Código	Un	Descrição		
19.4	M2		APLICAÇÃO E LIXAMENTO DE MASSA LÁTEX EM PAREDES, DUAS DEMÃOS. AF_06/2014		(Continuação...)
		2	Sala de atividades coletivas / Circulação interna	2,50	5,00
		2	Sala de esterilização / Circulação interna	1,40	2,80
		2	Expurgo / Circulação interna	1,40	2,80
		2	Almoxarifado / Circulação interna	1,35	2,70
		1	Banheiro funcionário / Circulação interna	1,30	1,30
		2	Circulação interna / Sala de vacinas	0,85	1,70
		2	Circulação interna / Sala de vacinas	2,50	5,00
		2	Circulação interna / Sala de administração e gerência	2,60	5,20
		1	Circulação interna / Copa	1,50	1,50
		1	Circulação interna / Calçada	1,50	1,50
		2	Sala de recepção e espera / Sala de recepção e espera	0,50	1,00
		2	Sala de vacinas / Sala de curativos	3,50	7,00
		1	Sala de recepção / Sanitário PCD Masculino	1,70	1,70
		2	Sala de recepção / Estocagem e dispensação de medicamentos	3,50	7,00
		1	Sala de administração e gerência / Cisterna	2,60	2,60
		2	Estocagem e dispensação de medicamentos / Estocagem e dispensação de medicamentos	0,95	1,90
		1	Sala de curativos / DML	1,45	1,45
		1	Sala de curativos / Sanitário PCD	1,90	1,90
		2	Estocagem e dispensação de medicamentos / Consultório indiferenciado	3,50	7,00
		1	DML / Consultório com asanitário anexo	1,45	1,45
		1	Sanitário PCD / Consultório com sanitário anexo	1,90	1,90
		1	Circulação interna / Jardim	2,00	2,00

(Continua...)

**JOSÉ AROLDO QUEIROGA DE MORAIS**  
 ENGº CIVIL - CREA: 2104170621





## MEMÓRIA DE CÁLCULO DE QUANTITATIVOS

OBRA: CONSTRUÇÃO DE UMA UNIDADE BÁSICA DE SAÚDE, TIPO 1, NO MUNICÍPIO DE PAU DOS FERROS-RN  
 LOCAL: RUA ALTO DO GARCIA, LOTEAMENTO INÁCIO FERNANDES COSTA, PAU DOS FERROS-RN  
 DATA: AGOSTO DE 2022

### 19 REVESTIMENTOS DE PAREDE

Nº	Código	Un	Descrição	Uds.	Comprim.	Largura	Altura	PARCIAL	SUBTOTAL	TOTAL
PEITORIL NAS JANELAS DOS AMBIENTES INTERNOS										
JA 01				8	1,00			8,00		
JA 02				10	2,00			20,00		
JA 03				1	2,00			2,00		
JA 04				1	0,95			0,95		
JA 05				2	1,00			2,00		
W 01				4	1,00			4,00		
GA 01				1	0,60			0,60		
								37,55	37,55	
								<b>Total M .....</b>		<b>37,55</b>
19.6	87897	M2	<b>CHAPISCO APLICADO EM ALVENARIA (SEM PRESENÇA DE VÃOS) E ESTRUTURAS DE CONCRETO DE FACHADA, COM EQUIPAMENTO DE PROJEÇÃO. ARGAMASSA TRAÇO 1:3 COM PREPARO EM BETONEIRA 400 L. AF_06/2014</b>							
CHAPISCO NAS PAREDES DO MURO DE FECHAMENTO										
Muros das laterais				2	26,85		2,00	107,40		
Muro dos fundos				1	30,00		2,00	60,00		
Alvenaria fechando corredor lateral esquerdo (entre muro e edificação)				1	1,35		2,00	2,70		
Veze 2 (chapisco nas duas faces do muro)				2				170,10	340,20	
								<b>Total M2 .....</b>		<b>340,20</b>
19.7	87792	M2	<b>EMBOÇO OU MASSA ÚNICA EM ARGAMASSA TRAÇO 1:2:8, PREPARO MECÂNICO COM BETONEIRA 400 L, APLICADA MANUALMENTE EM PANOS CEGOS DE FACHADA (SEM PRESENÇA DE VÃOS), ESPESSURA DE 25 MM. AF_06/2014</b>							
EMBOÇO NAS PAREDES DO MURO DE FECHAMENTO										
Igual a área de chapisco				1	340,20			340,20		
								340,20	340,20	
								<b>Total M2 .....</b>		<b>340,20</b>

**JOSÉ AROLDO QUEIROGA DE MORAIS**  
 ENGº CIVIL - CREA: 2104170621



## MEMÓRIA DE CÁLCULO DE QUANTITATIVOS

OBRA: CONSTRUÇÃO DE UMA UNIDADE BÁSICA DE SAÚDE, TIPO 1, NO MUNICÍPIO DE PAU DOS FERROS-RN  
 LOCAL: RUA ALTO DO GARCIA, LOTEAMENTO INÁCIO FERNANDES COSTA, PAU DOS FERROS-RN  
 DATA: AGOSTO DE 2022

### 20 REVESTIMENTOS DE PISO

Nº	Código	Un	Descrição	Uds.	Área	Largura	Altura	PARCIAL	SUBTOTAL	TOTAL
20.1	87700	M2	CONTRAPISO EM ARGAMASSA TRAÇO 1:4 (CIMENTO E AREIA), PREPARO MECÂNICO COM BETONEIRA 400 L, APLICADO EM ÁREAS SECAS SOBRE LAJE, NÃO ADERIDO, ACABAMENTO NÃO REFORÇADO, ESPESSURA 6CM. AF_07/2021							
CONTRAPISO DOS AMBIENTES INTERNOS - LOCAIS										
			Depósito de resíduos comuns	1	1,04			1,04		
			Banheiro funcionário	1	3,64			3,64		
			Circulação interna	1	46,13			46,13		
			Copa	1	4,50			4,50		
			Depósito de resíduos contaminados	1	0,78			0,78		
			Depósito de resíduos recicláveis	1	0,78			0,78		
			Almoxarifado	1	2,90			2,90		
			Sala de administração e gerência	1	7,80			7,80		
			Expurgo	1	5,04			5,04		
			Sala de esterilização	1	5,04			5,04		
			Banheiro PCD	1	5,95			5,95		
			Sala de observação	1	10,15			10,15		
			Sala de atividades coletivas	1	20,30			20,30		
			Sala de Vacinas	1	9,10			9,10		
			Sala de curativos	1	9,10			9,10		
			Sanitário PCD	1	3,04			3,04		
			DML	1	2,32			2,32		
			Consultório com sanitário anexo	1	9,80			9,80		
			Consultório odontológico	1	20,47			20,47		
			Sala de inalação coletiva	1	6,47			6,47		
			Consultório indiferenciado	1	9,10			9,10		
			Sala de recepção	1	23,84			23,84		
			Estocagem e dispensação de medicamentos	1	14,00			14,00		
			Consultório indiferenciado	1	9,80			9,80		
			Sanitário PCD Feminino	1	2,55			2,55		
			Sanitário PCD Masculino	1	2,55			2,55		
			Cisterna	1	12,96			12,96		
								249,15	249,15	
								<b>Total M2 .....</b>		<b>249,15</b>

**JOSÉ AROLDO QUEIROGA DE MORAIS**  
 ENGº CIVIL - CREA: 2104170621



## MEMÓRIA DE CÁLCULO DE QUANTITATIVOS

OBRA: CONSTRUÇÃO DE UMA UNIDADE BÁSICA DE SAÚDE, TIPO 1, NO MUNICÍPIO DE PAU DOS FERROS-RN  
 LOCAL: RUA ALTO DO GARCIA, LOTEAMENTO INÁCIO FERNANDES COSTA, PAU DOS FERROS-RN  
 DATA: AGOSTO DE 2022

### 20 REVESTIMENTOS DE PISO

Nº	Código	Un	Descrição							
20.2	87298	M3	ARGAMASSA TRAÇO 1:3 (EM VOLUME DE CIMENTO E AREIA MÉDIA ÚMIDA) PARA CONTRAPISO, PREPARO MECÂNICO COM BETONEIRA 400 L. AF_08/2019							
			REGULARIZAÇÃO DOS PISOS DOS AMBIENTES INTERNOS - LOCAIS	Uds.	Área	Largura	Altura	PARCIAL	SUBTOTAL	TOTAL
			Depósito de resíduos comuns	1	1,04			1,04		
			Banheiro funcionário	1	3,64			3,64		
			Circulação interna	1	46,13			46,13		
			Copa	1	4,50			4,50		
			Depósito de resíduos contaminados	1	0,78			0,78		
			Depósito de resíduos recicláveis	1	0,78			0,78		
			Almoxarifado	1	2,90			2,90		
			Sala de administração e gerência	1	7,80			7,80		
			Expurgo	1	5,04			5,04		
			Sala de esterilização	1	5,04			5,04		
			Banheiro PCD	1	5,95			5,95		
			Sala de observação	1	10,15			10,15		
			Sala de atividades coletivas	1	20,30			20,30		
			Sala de Vacinas	1	9,10			9,10		
			Sala de curativos	1	9,10			9,10		
			Sanitário PCD	1	3,04			3,04		
			DML	1	2,32			2,32		
			Consultório com sanitário anexo	1	9,80			9,80		
			Consultório odontológico	1	20,47			20,47		
			Sala de inalação coletiva	1	6,47			6,47		
			Consultório indiferenciado	1	9,10			9,10		
			Sala de recepção	1	23,84			23,84		
			Estocagem e dispensação de medicamentos	1	14,00			14,00		
			Consultório indiferenciado	1	9,80			9,80		
			Sanitário PCD Feminino	1	2,55			2,55		
			Sanitário PCD Masculino	1	2,55			2,55		
			Espessura de 2 cm				0,02	236,19	4,72	
									<b>Total M3 .....</b>	<b>4,72</b>
20.3	87250	M2	REVESTIMENTO CERÂMICO PARA PISO COM PLACAS TIPO ESMALTADA EXTRA DE DIMENSÕES 45X45 CM APLICADA EM AMBIENTES DE ÁREA ENTRE 5 M2 E 10 M2. AF_06/2014							

**JOSÉ AROLDO QUEIROGA DE MORAIS**  
 ENGº CIVIL - CREA: 2104170621



## MEMÓRIA DE CÁLCULO DE QUANTITATIVOS

OBRA: CONSTRUÇÃO DE UMA UNIDADE BÁSICA DE SAÚDE, TIPO 1, NO MUNICÍPIO DE PAU DOS FERROS-RN  
LOCAL: RUA ALTO DO GARCIA, LOTEAMENTO INÁCIO FERNANDES COSTA, PAU DOS FERROS-RN  
DATA: AGOSTO DE 2022

### 20 REVESTIMENTOS DE PISO

Nº	Código	Un	Descrição	Uds.	Área	Largura	Altura	PARCIAL	SUBTOTAL	TOTAL
PISOS DOS AMBIENTES INTERNOS - LOCAIS										
			Depósito de resíduos comuns	1	1,04			1,04		
			Banheiro funcionário	1	3,64			3,64		
			Circulação interna	1	46,13			46,13		
			Copa	1	4,50			4,50		
			Depósito de resíduos contaminados	1	0,78			0,78		
			Depósito de resíduos recicláveis	1	0,78			0,78		
			Almoxarifado	1	2,90			2,90		
			Sala de administração e gerência	1	7,80			7,80		
			Expurgo	1	5,04			5,04		
			Sala de esterilização	1	5,04			5,04		
			Banheiro PCD	1	5,95			5,95		
			Sala de observação	1	10,15			10,15		
			Sala de atividades coletivas	1	20,30			20,30		
			Sala de Vacinas	1	9,10			9,10		
			Sala de curativos	1	9,10			9,10		
			Sanitário PCD	1	3,04			3,04		
			DML	1	2,32			2,32		
			Consultório com sanitário anexo	1	9,80			9,80		
			Consultório odontológico	1	20,47			20,47		
			Sala de inalação coletiva	1	6,47			6,47		
			Consultório indiferenciado	1	9,10			9,10		
			Sala de recepção	1	23,84			23,84		
			Estocagem e dispensação de medicamentos	1	14,00			14,00		
			Consultório indiferenciado	1	9,80			9,80		
			Sanitário PCD Feminino	1	2,55			2,55		
			Sanitário PCD Masculino	1	2,55			2,55		
								236,19	236,19	
									<b>Total M2 .....</b>	<b>236,19</b>
20.4	88649	M	<b>RODAPÉ CERÂMICO DE 7CM DE ALTURA COM PLACAS TIPO ESMALTADA EXTRA DE DIMENSÕES 45X45CM. AF_06/2014</b>							
			RODAPÉ DOS AMBIENTES INTERNOS (IGUAL AO PERÍMETRO MENOS COMPRIMENTO DAS ABERTURAS) - LOCAIS	Uds.	Perím.	Largura	Altura	PARCIAL	SUBTOTAL	TOTAL

**JOSÉ AROLDO QUEIROGA DE MORAIS**  
ENGº CIVIL - CREA: 2104170621



## MEMÓRIA DE CÁLCULO DE QUANTITATIVOS

OBRA: CONSTRUÇÃO DE UMA UNIDADE BÁSICA DE SAÚDE, TIPO 1, NO MUNICÍPIO DE PAU DOS FERROS-RN  
 LOCAL: RUA ALTO DO GARCIA, LOTEAMENTO INÁCIO FERNANDES COSTA, PAU DOS FERROS-RN  
 DATA: AGOSTO DE 2022

### 20 REVESTIMENTOS DE PISO

Nº	Código	Un	Descrição		
Depósito de resíduos comuns	1	4,20		4,20	
	-1	1,30		-1,30	
Banheiro funcionário	1	7,90		7,90	
	-1	0,80		-0,80	
Circulação interna	1	60,10		60,10	
	-6	0,80		-4,80	
	-10	0,90		-9,00	
	-2	1,00		-2,00	
	-1	1,10		-1,10	
	-2	1,20		-2,40	
	-1	2,78		-2,78	
Copa	1	9,00		9,00	
	-1	0,80		-0,80	
Depósito de resíduos contaminados	1	3,80		3,80	
	-1	0,60		-0,60	
Depósito de resíduos recicláveis	1	3,80		3,80	
	-1	0,60		-0,60	
Almoxarifado	1	7,00		7,00	
	-1	0,80		-0,80	
Sala de administração e gerência	1	11,20		11,20	
	-1	0,80		-0,80	
Expurgo	1	10,00		10,00	
	-1	0,80		-0,80	
Sala de esterilização	1	10,00		10,00	
	-1	0,80		-0,80	
Banheiro PCD	1	10,40		10,40	
	-1	0,90		-0,90	
Sala de observação	1	12,80		12,80	
	-1	1,20		-1,20	
Sala de atividades coletivas	1	18,60		18,60	
	-1	0,90		-0,90	
Sala de Vacinas	1	12,20		12,20	
	-1	0,90		-0,90	
Sala de curativos	1	12,20		12,20	
	-1	0,90		-0,90	
Sanitário PCD	1	7,00		7,00	
	-1	0,90		-0,90	
DML	1	6,10		6,10	
	-1	0,90		-0,90	
Consultório com sanitário anexo	1	12,60		12,60	

(Continua...)

**JOSÉ AROLDO QUEIROGA DE MORAIS**  
 ENGº CIVIL - CREA: 2104170621





## MEMÓRIA DE CÁLCULO DE QUANTITATIVOS

OBRA: CONSTRUÇÃO DE UMA UNIDADE BÁSICA DE SAÚDE, TIPO 1, NO MUNICÍPIO DE PAU DOS FERROS-RN  
LOCAL: RUA ALTO DO GARCIA, LOTEAMENTO INÁCIO FERNANDES COSTA, PAU DOS FERROS-RN  
DATA: AGOSTO DE 2022

### 20 REVESTIMENTOS DE PISO

Nº	Código	Un	Descrição					
20.4	M		RODAPÉ CERÂMICO DE 7CM DE ALTURA COM PLACAS TIPO ESMALTADA EXTRA DE DIMENS... (Continuação...)					
		-1		0,90		-0,90		
		-1		0,90		-0,90		
		1	Consultório odontológico	18,70		18,70		
		-1		0,90		-0,90		
		1	Sala de inalação coletiva	10,70		10,70		
		-1		0,90		-0,90		
		1	Consultório indiferenciado	12,20		12,20		
		-1		0,90		-0,90		
		1	Sala de recepção	20,50		20,50		
		-1		2,78		-2,78		
		-1		4,40		-4,40		
		1	Estocagem e dispensação de medicamentos	16,90		16,90		
		-1		1,20		-1,20		
		-1		0,90		-0,90		
		1	Consultório indiferenciado	12,60		12,60		
		-1		0,90		-0,90		
		1	Sanitário PCD Feminino	6,40		6,40		
		-1		0,90		-0,90		
		1	Sanitário PCD Masculino	6,40		6,40		
		-1		0,90		-0,90		
						270,84	270,84	
								<b>270,84</b>
							<b>Total M .....</b>	<b>270,84</b>

20.5	98689	M	SOLEIRA EM GRANITO, LARGURA 15 CM, ESPESSURA 2,0 CM. AF_09/2020					
			SOLEIRA NOS VÃOS DAS PORTAS DOS AMBIENTES INTERNOS	Uds.	Comprim.	Largura	Altura	PARCIAL
			PM02 - Sanitário PCD Feminino / Sala de recepção	1	0,90			0,90
			PM02 - Sanitário PCD Masculino / Sala de recepção	1	0,90			0,90
			PM 01 - Banheiro PCD / Sala de observação	1	0,80			0,80
			PM03 - Sanitário PCD / Consultório com sanitário anexo	1	0,90			0,90
			PM03 - DML / Circulação interna	1	0,90			0,90
			PM01 - Sala de esterilização / Circulação interna	1	0,80			0,80

(Continua...)

**JOSÉ AROLDO QUEIROGA DE MORAIS**  
ENGº CIVIL - CREA: 2104170621



## MEMÓRIA DE CÁLCULO DE QUANTITATIVOS

OBRA: CONSTRUÇÃO DE UMA UNIDADE BÁSICA DE SAÚDE, TIPO 1, NO MUNICÍPIO DE PAU DOS FERROS-RN  
LOCAL: RUA ALTO DO GARCIA, LOTEAMENTO INÁCIO FERNANDES COSTA, PAU DOS FERROS-RN  
DATA: AGOSTO DE 2022

### 20 REVESTIMENTOS DE PISO

Nº	Código	Un	Descrição							
20.5	M		SOLEIRA EM GRANITO, LARGURA 15 CM, ESPESSURA 2,0 CM. AF_09/2020						(Continuação...)	
			PM01 - Expurgo / Circulação interna	1	0,80		0,80			
			PM01 - Banheiro funcionário / Circulação interna	1	0,80		0,80			
			PM01 - Circulação interna / Copa	1	0,80		0,80			
			PA06 - Calçada / Circulação interna	1	1,10		1,10			
							8,70	8,70		
							<b>Total M .....</b>		<b>8,70</b>	
20.6	101747	M2	PISO EM CONCRETO 20 MPA PREPARO MECÂNICO, ESPESSURA 7CM. AF_09/2020							
PISO CIMENTADO - LOCAIS				Uds.	Comprim.	Largura	Altura	PARCIAL	SUBTOTAL	TOTAL
Cisterna				1	3,60	3,60		12,96		
							12,96	12,96		
PISO PARA CONFECÇÃO DA CALÇADA - LOCAIS				Uds.	Área	Largura	Altura	PARCIAL	SUBTOTAL	TOTAL
Área coberta para atividades				1	14,41			14,41		
Calçada (entre sala de administração e Sala de vacinas				1	3,17			3,17		
Calçada entre Área de desembarque e Passeio público				1	4,10			4,10		
Calçada no entorno da edificação				1	85,38			85,38		
Passeio público				1	82,22			82,22		
							189,28	189,28		
							<b>Total M2 .....</b>		<b>202,24</b>	
20.7	92400	M2	EXECUÇÃO DE PÁTIO/ESTACIONAMENTO EM PISO INTERTRAVADO, COM BLOCO RETANGULAR DE 20 X 10 CM, ESPESSURA 10 CM. AF_12/2015							
PAVIMENTAÇÃO COM PISO BLOKRET				Uds.	Área	Largura	Altura	PARCIAL	SUBTOTAL	TOTAL
Acesso de veículos para a área de embarque e desembarque				1	40,08			40,08		

(Continua...)

**JOSÉ AROLDO QUEIROGA DE MORAIS**  
ENGº CIVIL - CREA: 2104170621



## MEMÓRIA DE CÁLCULO DE QUANTITATIVOS

OBRA: CONSTRUÇÃO DE UMA UNIDADE BÁSICA DE SAÚDE, TIPO 1, NO MUNICÍPIO DE PAU DOS FERROS-RN  
 LOCAL: RUA ALTO DO GARCIA, LOTEAMENTO INÁCIO FERNANDES COSTA, PAU DOS FERROS-RN  
 DATA: AGOSTO DE 2022

### 20 REVESTIMENTOS DE PISO

Nº	Código	Un	Descrição							
20.7	M2		EXECUÇÃO DE PÁTIO/ESTACIONAMENTO EM PISO INTERTRAVADO, COM BLOCO RETANGULA..(Continuação...)							
			Acesso de veículos para o estacionamento	1	22,50			22,50		
								62,58	62,58	
								<b>Total M2 .....</b>	<b>62,58</b>	
20.8	94273	M	ASSENTAMENTO DE GUIA (MEIO-FIO) EM TRECHO RETO, CONFECCIONADA EM CONCRETO PRÉ-FABRICADO, DIMENSÕES 100X15X13X30 CM (COMPRIMENTO X BASE INFERIOR X BASE SUPERIOR X ALTURA), PARA VIAS URBANAS (USO VIÁRIO). AF_06/2016							
			COLOCAÇÃO DE MEIO FIO NAS DIVISÕES DE PISO	Uds.	Comprim.	Largura	Altura	PARCIAL	SUBTOTAL	TOTAL
			Cimentado / grama	1	110,15			110,15		
			Blokret / grama	1	16,35			16,35		
			Cimentado / Lastro de brita	1	30,85			30,85		
								157,35	157,35	
								<b>Total M .....</b>	<b>157,35</b>	
20.9	96624	M3	LASTRO COM MATERIAL GRANULAR (PEDRA BRITADA N.2), APLICADO EM PISOS OU LAJES SOBRE SOLO, ESPESSURA DE *10 CM*. AF_08/2017							
			LASTRO DE BRITA PARA O ESTACIONAMENTO DESCOBERTO	Uds.	Área	Largura	Altura	PARCIAL	SUBTOTAL	TOTAL
			Igual a área do estacionamento vezes espessura de 0,10m	1	142,89		0,10	14,29		
								14,29	14,29	
								<b>Total M3 .....</b>	<b>14,29</b>	
20.10	95241	M2	LASTRO DE CONCRETO MAGRO, APLICADO EM PISOS, LAJES SOBRE SOLO OU RADIERS, ESPESSURA DE 5 CM. AF_07/2016							
			LASTRO DE CONCRETO MAGRO PARA PISO TÁTIL	Uds.	Área	Largura	Altura	PARCIAL	SUBTOTAL	TOTAL
			Igual a área de contrapiso	1	13,17			13,17		
								13,17	13,17	
								<b>Total M2 .....</b>	<b>13,17</b>	

**JOSÉ AROLDO QUEIROGA DE MORAIS**  
 ENGº CIVIL - CREA: 2104170621



## MEMÓRIA DE CÁLCULO DE QUANTITATIVOS

OBRA: CONSTRUÇÃO DE UMA UNIDADE BÁSICA DE SAÚDE, TIPO 1, NO MUNICÍPIO DE PAU DOS FERROS-RN  
LOCAL: RUA ALTO DO GARCIA, LOTEAMENTO INÁCIO FERNANDES COSTA, PAU DOS FERROS-RN  
DATA: AGOSTO DE 2022

### 20 REVESTIMENTOS DE PISO

Nº	Código	Un	Descrição							
20.11	07324/ORSE	M2	PISO TÁTIL DIRECIONAL E/OU ALERTA, DE CONCRETO, COLORIDO, P/DEFICIENTES VISUAIS, DIMENSÕES 25X25CM, APLICADO COM ARGAMASSA INDUSTRIALIZADA AC-II, REJUNTADO, EXCLUSIVE REGULARIZAÇÃO DA BASE.							
IMPLANTAÇÃO DE PISO TÁTIL				Uds.	Área	Largura	Altura	PARCIAL	SUBTOTAL	TOTAL
Piso tátil no passeio público e calçada de acesso				1	13,17			13,17		
								13,17	13,17	
								<b>Total M2 .....</b>		<b>13,17</b>

**JOSÉ AROLDO QUEIROGA DE MORAIS**  
ENGº CIVIL - CREA: 2104170621



## MEMÓRIA DE CÁLCULO DE QUANTITATIVOS

OBRA: CONSTRUÇÃO DE UMA UNIDADE BÁSICA DE SAÚDE, TIPO 1, NO MUNICÍPIO DE PAU DOS FERROS-RN  
 LOCAL: RUA ALTO DO GARCIA, LOTEAMENTO INÁCIO FERNANDES COSTA, PAU DOS FERROS-RN  
 DATA: AGOSTO DE 2022

### 21 PINTURA

Nº	Código	Un	Descrição	Uds.	Comprim.	Largura	Altura	PARCIAL	SUBTOTAL	TOTAL
21.1	88423	M2	APLICAÇÃO MANUAL DE PINTURA COM TINTA TEXTURIZADA ACRÍLICA EM PAREDES EXTERNAS DE CASAS, UMA COR. AF_06/2014							
			APLICAÇÃO DE TEXTURA NAS PAREDES EXTERNAS (ATÉ ALTURA DA 1ª LAJE = 2,80M) - EIXO X							
			Calçada / Depósito de resíduos comuns	1	0,80			0,80		
			Calçada / Banheiro funcionário	1	2,80			2,80		
			Calçada / Circulação interna	1	1,20			1,20		
			Calçada / Copa	1	3,00			3,00		
			Sala de administração e gerência / Calçada	1	2,50			2,50		
			Calçada / Banheiro PCD	1	1,70			1,70		
			Calçada / Sala de observação	1	2,90			2,90		
			Calçada / Sala de atividades coletivas	1	2,05			2,05		
			Calçada / Sala de vacinas	1	2,10			2,10		
			Calçada / Sala de curativos	1	2,60			2,60		
			Calçada / Sanitário PCD	1	1,60			1,60		
			Calçada / Consultório com sanitário anexo	1	2,80			2,80		
			Banheiro PCD / Jardim	1	1,70			1,70		
			Sala de observação / Jardim	1	1,20			1,20		
			Consultório com sanitário anexo / Jardim	1	1,65			1,65		
			Jardim / Consultório odontológico	1	3,05			3,05		
			Jardim / Consultório indiferenciado	1	1,65			1,65		
			Consultório odontológico / Calçada	1	5,85			5,85		
			Sala de inalação coletiva / Calçada	1	1,85			1,85		
			Consultório indiferenciado / Calçada	1	0,95			0,95		
			Estocagem e dispensação de medicamentos / Calçada	1	2,35			2,35		
			Consultório indiferenciado / Calçada	1	2,80			2,80		
			Sanitário PCD Feminino / Calçada	1	1,50			1,50		

(Continua...)

**JOSÉ AROLDO QUEIROGA DE MORAIS**  
 ENGº CIVIL - CREA: 2104170621



## MEMÓRIA DE CÁLCULO DE QUANTITATIVOS

OBRA: CONSTRUÇÃO DE UMA UNIDADE BÁSICA DE SAÚDE, TIPO 1, NO MUNICÍPIO DE PAU DOS FERROS-RN  
 LOCAL: RUA ALTO DO GARCIA, LOTEAMENTO INÁCIO FERNANDES COSTA, PAU DOS FERROS-RN  
 DATA: AGOSTO DE 2022

### 21 PINTURA

Nº	Código	Un	Descrição					
21.1	M2		APLICAÇÃO MANUAL DE PINTURA COM TINTA TEXTURIZADA ACRÍLICA EM PAREDES EXTERN..(Continuação...)					
		1	Sanitário PCD Masculino / Calçada	1,50			1,50	
			Alvenarias com altura de 2,80m		2,80	52,10	145,88	
			APLICAÇÃO DE TEXTURA NAS PAREDES EXTERNAS (ATÉ ALTURA DA 1ª LAJE = 2,80M) - EIXO Y	Uds.	Comprim.	Largura	Altura	PARCIAL SUBTOTAL TOTAL
		1	Calçada / Consultório odontológico	3,50			3,50	
		1	Calçada / Banheiro PCD	3,50			3,50	
		1	Jardim / Circulação interna	2,00			2,00	
		1	Calçada / Sala de esterilização	1,40			1,40	
		1	Calçada / Expurgo	1,40			1,40	
		1	Calçada / Depósito de resíduos recicláveis	0,60			0,60	
		1	Calçada / Depósito de resíduos contaminados	0,60			0,60	
		1	Calçada / Depósito de resíduos comuns	1,30			1,30	
		1	Calçada / Sanitário PCD Feminino	1,70			1,70	
		1	Circulação interna / Calçada	1,50			1,50	
		1	Sala de administração e gerência / Cisterna	2,60			2,60	
		1	Copa / Cisterna	1,50			1,50	
		1	Sanitário PCD Masculino / Calçada	1,70			1,70	
		1	Circulação interna / Jardim	2,00			2,00	
		1	Consultório indiferenciado / Calçada	3,50			3,50	
		1	Consultório com sanitário anexo / Calçada	3,50			3,50	
			Alvenarias com altura de 2,80m		2,80	32,30	90,44	
			APLICAÇÃO DE TEXTURA NAS PAREDES EXTERNAS DAS PLATIBANDAS COM ALTURA DE 1,55M - EIXO X	Uds.	Comprim.	Largura	Altura	PARCIAL SUBTOTAL TOTAL

**JOSÉ AROLDO QUEIROGA DE MORAIS**  
 ENGº CIVIL - CREA: 2104170621



## MEMÓRIA DE CÁLCULO DE QUANTITATIVOS

OBRA: CONSTRUÇÃO DE UMA UNIDADE BÁSICA DE SAÚDE, TIPO 1, NO MUNICÍPIO DE PAU DOS FERROS-RN  
 LOCAL: RUA ALTO DO GARCIA, LOTEAMENTO INÁCIO FERNANDES COSTA, PAU DOS FERROS-RN  
 DATA: AGOSTO DE 2022

### 21 PINTURA

Nº	Código	Un	Descrição							
		1	Calçada / Depósito de resíduos comuns	0,80				0,80		
		1	Calçada / Banheiro funcionário	2,80				2,80		
		1	Calçada / Circulação interna	1,20				1,20		
		1	Calçada / Copa	3,00				3,00		
		1	Calçada / Banheiro PCD	1,70				1,70		
		1	Calçada / Sala de observação	2,90				2,90		
		1	Calçada / Sala de atividades coletivas	2,05				2,05		
		1	Calçada / Sala de curativos	2,60				2,60		
		1	Calçada / Sanitária PCD	1,60				1,60		
		1	Calçada / Consultório com sanitário anexo	2,80				2,80		
		1	Banheiro PCD / Jardim	1,70				1,70		
		1	Sala de observação / Jardim	1,20				1,20		
		1	Consultório com sanitário anexo / Jardim	1,80				1,80		
		1	Jardim / Consultório odontológico	3,05				3,05		
		1	Jardim / Consultório indiferenciado	1,80				1,80		
		1	Consultório odontológico / Calçada	5,85				5,85		
		1	Sala de inalação coletiva / Calçada	1,85				1,85		
		1	Consultório indiferenciado / Calçada	0,95				0,95		
		1	Estocagem e dispensação de medicamentos / Calçada	2,35				2,35		
		1	Consultório indiferenciado / Calçada	2,80				2,80		
			Alvenarias com altura de 1,55m		1,55	44,80		69,44		
			APLICAÇÃO DE TEXTURA NAS PAREDES EXTERNAS DAS PLATIBANDAS COM ALTURA DE 1,55M - EIXO Y	Uds.	Comprim.	Largura	Altura	PARCIAL	SUBTOTAL	TOTAL
		1	Calçada / Consultório odontológico (platibanda com marquise)	4,30				4,30		
		1	Calçada / Banheiro PCD	3,50				3,50		
		1	Jardim / Circulação interna	2,00				2,00		

(Continua...)

**JOSÉ AROLDO QUEIROGA DE MORAIS**  
 ENGº CIVIL - CREA: 2104170621



## MEMÓRIA DE CÁLCULO DE QUANTITATIVOS

OBRA: CONSTRUÇÃO DE UMA UNIDADE BÁSICA DE SAÚDE, TIPO 1, NO MUNICÍPIO DE PAU DOS FERROS-RN  
LOCAL: RUA ALTO DO GARCIA, LOTEAMENTO INÁCIO FERNANDES COSTA, PAU DOS FERROS-RN  
DATA: AGOSTO DE 2022

### 21 PINTURA

Nº	Código	Un	Descrição							
21.1	M2		APLICAÇÃO MANUAL DE PINTURA COM TINTA TEXTURIZADA ACRÍLICA EM PAREDES EXTERN..(Continuação...)							
			Calçada / Sala de esterilização	1	1,40			1,40		
			Calçada / Expurgo	1	1,40			1,40		
			Calçada / Depósito de resíduos recicláveis	1	0,60			0,60		
			Calçada / Depósito de resíduos contaminados	1	0,60			0,60		
			Calçada / Depósito de resíduos comuns	1	1,30			1,30		
			Circulação interna / Calçada	1	1,50			1,50		
			Sala de administração e gerência / Cisterna	1	2,60			2,60		
			Copa / Cisterna	1	1,50			1,50		
			Circulação interna / Jardim	1	2,00			2,00		
			Consultório indiferenciado / Calçada (platibanda com marquise)	1	4,30			4,30		
			Consultório com sanitário anexo / Calçada	1	3,50			3,50		
			Alvenarias com altura de 1,55m			1,55	30,50	47,28		
			APLICAÇÃO DE TEXTURA NAS PAREDES EXTERNAS DAS PLATIBANDAS COM ALTURA DE 3,40M - EIXO X	Uds.	Comprim.	Largura	Altura	PARCIAL	SUBTOTAL	TOTAL
			Circulação interna / Sala de recepção	1	4,40			4,40		
			Sala de recepção / Entrada principal	1	4,40			4,40		
			Alvenarias com altura de 3,40m				3,40	8,80	29,92	
			APLICAÇÃO DE TEXTURA NAS PAREDES EXTERNAS DAS PLATIBANDAS COM ALTURA DE 3,40M - EIXO Y	Uds.	Comprim.	Largura	Altura	PARCIAL	SUBTOTAL	TOTAL
			Sanitário PCD Feminino / Sala de recepção	1	1,70			1,70		
			Consultório indiferenciado / Sala de recepção	1	3,50			3,50		

(Continua...)

**JOSÉ AROLDO QUEIROGA DE MORAIS**  
ENGº CIVIL - CREA: 2104170621





## MEMÓRIA DE CÁLCULO DE QUANTITATIVOS

OBRA: CONSTRUÇÃO DE UMA UNIDADE BÁSICA DE SAÚDE, TIPO 1, NO MUNICÍPIO DE PAU DOS FERROS-RN  
 LOCAL: RUA ALTO DO GARCIA, LOTEAMENTO INÁCIO FERNANDES COSTA, PAU DOS FERROS-RN  
 DATA: AGOSTO DE 2022

### 21 PINTURA

Nº	Código	Un	Descrição					
21.1	M2		APLICAÇÃO MANUAL DE PINTURA COM TINTA TEXTURIZADA ACRÍLICA EM PAREDES EXTERN..(Continuação...)					
		1	Sala de recepção / Sanitário PCD Masculino	1,70			1,70	
		1	Sala de recepção / Estocagem e dispensação de medicamentos	3,50			3,50	
			Alvenarias com altura de 3,40m		3,40	10,40	35,36	
		Uds.	APLICAÇÃO DE TEXTURA NAS PAREDES EXTERNAS DAS PLATIBANDAS COM ALTURA DE 2,20M - EIXO X	Comprim.	Largura	Altura	PARCIAL	SUBTOTAL TOTAL
		1	Consultório indiferenciado / Sanitário PCD Feminino	1,50			1,50	
		1	Consultório indiferenciado / Sanitário PCD Masculino	1,50			1,50	
		1	Sanitário PCD Feminino / Calçada	1,50			1,50	
		1	Sanitário PCD Masculino / Calçada	1,50			1,50	
			Alvenarias com altura de 2,20m		2,20	6,00	13,20	
		Uds.	APLICAÇÃO DE TEXTURA NAS PAREDES EXTERNAS DAS PLATIBANDAS COM ALTURA DE 2,20M - EIXO Y	Comprim.	Largura	Altura	PARCIAL	SUBTOTAL TOTAL
		1	Calçada / Sanitário PCD Feminino	1,70			1,70	
		1	Sanitário PCD Masculino / Calçada	1,70			1,70	
			Alvenarias com altura de 2,20m		2,20	3,40	7,48	
		Uds.	APLICAÇÃO DE TEXTURA NAS PAREDES DA CISTERNA	Comprim.	Largura	Altura	PARCIAL	SUBTOTAL TOTAL
		1	Calçada / Cisterna (Eixo X)	3,60			3,60	
		1	Cisterna / Calçada (Eixo X)	3,60			3,60	
		1	Cisterna / Calçada (Eixo Y)	3,60			3,60	
			Alvenarias com altura de 2,00m		2,00	10,80	21,60	

**JOSÉ AROLDO QUEIROGA DE MORAIS**  
 ENGº CIVIL - CREA: 2104170621



## MEMÓRIA DE CÁLCULO DE QUANTITATIVOS

OBRA: CONSTRUÇÃO DE UMA UNIDADE BÁSICA DE SAÚDE, TIPO 1, NO MUNICÍPIO DE PAU DOS FERROS-RN  
LOCAL: RUA ALTO DO GARCIA, LOTEAMENTO INÁCIO FERNANDES COSTA, PAU DOS FERROS-RN  
DATA: AGOSTO DE 2022

### 21 PINTURA

#### Nº Código Un Descrição

	Uds.	Comprim.	Largura	Altura	PARCIAL	SUBTOTAL	TOTAL
<b>MENOS ÁREA DE ESQUADRIAS NAS PAREDES EXTERNAS</b>							
PA 01	-1	1,20		2,10	-2,52		
PA 04	-2	0,55		2,10	-2,31		
PA02	-2	1,10		1,70	-3,74		
PA 05	-1	0,80		1,50	-1,20		
PA 06	-1	1,10		2,10	-2,31		
CV 01	-1	1,80		2,60	-4,68		
JA 01	-8	1,00		0,80	-6,40		
JA 02	-10	2,00		0,80	-16,00		
JA 03	-1	2,00		2,20	-4,40		
JA 04	-1	0,95		0,80	-0,76		
JA 05	-2	1,00		0,40	-0,80		
W 01	-2	1,00		0,40	-0,80		
					-45,92	-45,92	
<b>PINTURA DAS PAREDES DO MURO DE FECHAMENTO</b>							
Igual a área de emboço	1	340,20			340,20		
					340,20	340,20	

**Total M2 .....: 754,88**

#### 21.2 88489 M2 APLICAÇÃO MANUAL DE PINTURA COM TINTA LÁTEX ACRÍLICA EM PAREDES, DUAS DEMÃOS. AF\_06/2014

	Uds.	Área	Largura	Altura	PARCIAL	SUBTOTAL	TOTAL
<b>PINTURA COM TINTA ACRÍLICA DAS PAREDES INTERNAS</b>							
Igual a área de emassamento com massa acrílica	1	563,43			563,43		
					563,43	563,43	

**Total M2 .....: 563,43**

#### 21.3 88488 M2 APLICAÇÃO MANUAL DE PINTURA COM TINTA LÁTEX ACRÍLICA EM TETO, DUAS DEMÃOS. AF\_06/2014

	Uds.	Área	Largura	Altura	PARCIAL	SUBTOTAL	TOTAL
<b>PINTURA COM TINTA LÁTEX PVA DOS TETOS</b>							
Igual a área de emassamento com massa látex pva	1	236,19			236,19		

**JOSÉ AROLDO QUEIROGA DE MORAIS**  
ENGº CIVIL - CREA: 2104170621



## MEMÓRIA DE CÁLCULO DE QUANTITATIVOS

OBRA: CONSTRUÇÃO DE UMA UNIDADE BÁSICA DE SAÚDE, TIPO 1, NO MUNICÍPIO DE PAU DOS FERROS-RN  
LOCAL: RUA ALTO DO GARCIA, LOTEAMENTO INÁCIO FERNANDES COSTA, PAU DOS FERROS-RN  
DATA: AGOSTO DE 2022

### 21 PINTURA

Nº	Código	Un	Descrição							
						236,19	236,19			
						<b>Total M2 .....</b>		<b>236,19</b>		
21.4	102219	M2	<b>PINTURA TINTA DE ACABAMENTO (PIGMENTADA) ESMALTE SINTÉTICO ACETINADO EM MADEIRA, 2 DEMÃOS. AF_01/2021</b>							
			PINTURA DAS ESQUADRIAS DE MADEIRA	Uds.	Comprim.	Largura	Altura	PARCIAL	SUBTOTAL	TOTAL
			PM 01	6	0,80		2,10	10,08		
			PM 02	12	0,90		2,10	22,68		
			PM 03	2	0,90		2,10	3,78		
			PM 04	1	1,00		2,10	2,10		
			PM 05	1	1,20		2,10	2,52		
			Área das esquadrias vezes 3 (equivalente a pintura das duas faces + caixa de porta)	3				41,16	123,48	
								<b>Total M2 .....</b>		<b>123,48</b>
21.5	102197	M2	<b>PINTURA FUNDO NIVELADOR ALQUÍDICO BRANCO EM MADEIRA. AF_01/2021</b>							
			PINTURA DE FUNDO NIVELADOR DAS ESQUADRIAS DE MADEIRA	Uds.	Comprim.	Largura	Altura	PARCIAL	SUBTOTAL	TOTAL
			PM 01	6	0,80		2,10	10,08		
			PM 02	12	0,90		2,10	22,68		
			PM 03	2	0,90		2,10	3,78		
			PM 04	1	1,00		2,10	2,10		
			PM 05	1	1,20		2,10	2,52		
			Área das esquadrias vezes 3 (equivalente a pintura das duas faces + caixa de porta)	3				41,16	123,48	
								<b>Total M2 .....</b>		<b>123,48</b>
21.6	100721	M2	<b>PINTURA COM TINTA ALQUÍDICA DE FUNDO (TIPO ZARCÃO) PULVERIZADA SOBRE SUPERFÍCIES METÁLICAS (EXCETO PERFIL) EXECUTADO EM OBRA (POR DEMÃO). AF_01/2020_P</b>							
			FUNDO TIPO ZARCÃO PARA PINTURA DE ESQUADRIAS METÁLICAS	Uds.	Comprim.	Largura	Altura	PARCIAL	SUBTOTAL	TOTAL
			CA01 - Via de acesso / Estacionamento descoberto	1	5,70		2,00	11,40		

**JOSÉ AROLDO QUEIROGA DE MORAIS**  
ENGº CIVIL - CREA: 2104170621



## MEMÓRIA DE CÁLCULO DE QUANTITATIVOS

OBRA: CONSTRUÇÃO DE UMA UNIDADE BÁSICA DE SAÚDE, TIPO 1, NO MUNICÍPIO DE PAU DOS FERROS-RN  
 LOCAL: RUA ALTO DO GARCIA, LOTEAMENTO INÁCIO FERNANDES COSTA, PAU DOS FERROS-RN  
 DATA: AGOSTO DE 2022

### 21 PINTURA

Nº	Código	Un	Descrição					
		2	Vezes 2 (pintura das duas faces da esquadria)			11,40		22,80
							<b>Total M2 .....</b>	<b>22,80</b>
21.7	100761	M2	<b>PINTURA COM TINTA ALQUÍDICA DE ACABAMENTO (ESMALTE SINTÉTICO FOSCO) PULVERIZADA SOBRE SUPERFÍCIES METÁLICAS (EXCETO PERFIL) EXECUTADO EM OBRA (02 DEMÃOS). AF_01/2020_P</b>					
	PINTURA DE ESQUADRIAS METÁLICAS	Uds.	Comprim.	Largura	Altura	PARCIAL	SUBTOTAL	TOTAL
	CA01 - Via de acesso / Estacionamento descoberto	1	5,70		2,00	11,40		
	Vezes 2 (pintura das duas faces da esquadria)	2				11,40	22,80	
							<b>Total M2 .....</b>	<b>22,80</b>

**JOSÉ AROLDO QUEIROGA DE MORAIS**  
 ENGº CIVIL - CREA: 2104170621



## MEMÓRIA DE CÁLCULO DE QUANTITATIVOS

OBRA: CONSTRUÇÃO DE UMA UNIDADE BÁSICA DE SAÚDE, TIPO 1, NO MUNICÍPIO DE PAU DOS FERROS-RN  
 LOCAL: RUA ALTO DO GARCIA, LOTEAMENTO INÁCIO FERNANDES COSTA, PAU DOS FERROS-RN  
 DATA: AGOSTO DE 2022

### 22 PAISAGISMO

Nº	Código	Un	Descrição							
22.1	103946	M2	PLANTIO DE GRAMA ESMERALDA OU SÃO CARLOS OU CURITIBANA, EM PLACAS. AF_05/2022							
			PLANTIO DE GRAMA DOS JARDINS	Uds.	Área	Largura	Altura	PARCIAL	SUBTOTAL	TOTAL
			Jardim dos fundos	1	125,77			125,77		
			Jardim entre Banheiro PCD e Consultório odontológico	1	4,80			4,80		
			Jardim entre consultório com sanitário anexo e Consultório indiferenciado	1	3,60			3,60		
			Jardim frontal com banco	1	4,52			4,52		
			Jardim frontal	1	24,05			24,05		
			Jardim frontal	1	29,59			29,59		
			Jardim entre passeio público e entrada de veículos na área de desembarque	1	9,46			9,46		
								201,79	201,79	
									<b>Total M2 .....</b>	<b>201,79</b>

**JOSÉ AROLDO QUEIROGA DE MORAIS**  
 ENGº CIVIL - CREA: 2104170621



### 13. Composição do BDI

<b>Nº TC/CR</b> 0	<b>PROPONENTE / TOMADOR</b> PAU DOS FERROS/RN
----------------------	--

<b>OBJETO</b> CONSTRUÇÃO DE UMA UNIDADE BÁSICA DE SAÚDE NO MUNICÍPIO DE PAU DOS FERROS-RN
--

<b>TIPO DE OBRA DO EMPREENDIMENTO</b> Construção e Reforma de Edifícios	<b>DESONERAÇÃO</b> Não
--	---------------------------

Conforme legislação tributária municipal, definir estimativa de percentual da base de cálculo para o ISS:	70,00%
Sobre a base de cálculo, definir a respectiva alíquota do ISS (entre 2% e 5%):	5,00%

Itens	Siglas	% Adotado	Situação	1º Quartil	Médio	3º Quartil
Administração Central	AC	3,00%	-	3,00%	4,00%	5,50%
Seguro e Garantia	SG	0,80%	-	0,80%	0,80%	1,00%
Risco	R	0,97%	-	0,97%	1,27%	1,27%
Despesas Financeiras	DF	0,59%	-	0,59%	1,23%	1,39%
Lucro	L	6,16%	-	6,16%	7,40%	8,96%
Tributos (impostos COFINS 3%, e PIS 0,65%)	CP	3,65%	-	3,65%	3,65%	3,65%
Tributos (ISS, variável de acordo com o município)	ISS	3,50%	-	0,00%	2,50%	5,00%
Tributos (Contribuição Previdenciária sobre a Receita Bruta - 0% ou 4,5% - Desoneração)	CPRB	0,00%	OK	0,00%	4,50%	4,50%
<b>BDI SEM desoneração (Fórmula Acórdão TCU)</b>	<b>BDI PAD</b>	<b>20,50%</b>	<b>OK</b>	20,34%	22,12%	25,00%

Os valores de BDI foram calculados com o emprego da fórmula:

$$BDI.PAD = \frac{(1+AC + S + R + G) * (1 + DF) * (1+L)}{(1-CP-ISS)} - 1$$

Declaro para os devidos fins que, conforme legislação tributária municipal, a base de cálculo para Construção e Reforma de Edifícios, é de 70%, com a respectiva alíquota de 5%.

Declaro para os devidos fins que o regime de Contribuição Previdenciária sobre a Receita Bruta adotado para elaboração do orçamento foi SEM Desoneração, e que esta é a alternativa mais adequada para a Administração Pública.

Observações:

PAU DOS FERROS/RN  
**Local**

15 DE AGOSTO DE 2022  
**Data**

Responsável Técnico  
**Nome:** JOSÉ AROLDO QUEIROGA DE MORA  
**Título:** ENGENHEIRO CIVIL  
**CREA/CAU:** 210.417.062-1  
**ART/RRT:**

Responsável Tomador  
**Nome:** MARIANNA ALMEIDA NASCIMENTO  
**Cargo:** PREFEITO MUNICIPAL



#### 14. Composição de Preços Unitários





## PLANILHA DE COMPOSIÇÃO DE PREÇOS UNITÁRIOS

OBRA: CONSTRUÇÃO DE UMA UNIDADE BÁSICA DE SAÚDE, TIPO 1, NO MUNICÍPIO DE PAU DOS FERROS-RN  
LOCAL: RUA ALTO DO GARCIA, LOTEAMENTO INÁCIO FERNANDES COSTA, PAU DOS FERROS-RN  
DATA: AGOSTO DE 2022

### 1 ADMINISTRAÇÃO LOCAL

#### 1.1 COMP01 VG ADMINISTRAÇÃO LOCAL DE OBRA

CODIGO	UND.	DESCRIÇÃO DO INSUMO	QUANT	PREÇO	IMPORT
93572	MES	ENCARREGADO GERAL DE OBRAS COM ENCARGOS COMPLEMENTARES	3,8181818	3.460,51	13.212,86
93565	MES	ENGENHEIRO CIVIL DE OBRA JUNIOR COM ENCARGOS COMPLEMENTARES	1,5272727	16.379,22	25.015,54
	%	BENEFÍCIOS E CUSTOS INDIRETOS	20,50	38.228,40	7.836,82
<b>Preço total por VG .....</b>				<b>46.065,22</b>	

**JOSÉ AROLDO QUEIROGA DE MORAIS**  
ENGº CIVIL - CREA: 2104170621



## PLANILHA DE COMPOSIÇÃO DE PREÇOS UNITÁRIOS

OBRA: CONSTRUÇÃO DE UMA UNIDADE BÁSICA DE SAÚDE, TIPO 1, NO MUNICÍPIO DE PAU DOS FERROS-RN  
 LOCAL: RUA ALTO DO GARCIA, LOTEAMENTO INÁCIO FERNANDES COSTA, PAU DOS FERROS-RN  
 DATA: AGOSTO DE 2022

### 2 SERVIÇOS PRELIMINARES

#### 2.1 00051/ORSE M2 PLACA DE OBRA EM CHAPA AÇO GALVANIZADO, INSTALADA - REV 02\_01/2022

CODIGO	UND.	DESCRIÇÃO DO INSUMO	QUANT	PREÇO	IMPORT
88262	H	CARPINTEIRO DE FORMAS COM ENCARGOS COMPLEMENTARES	1,0000000	23,43	23,43
88316	H	SERVENTE COM ENCARGOS COMPLEMENTARES	2,0000000	18,53	37,06
100005075	KG	PREGO DE AÇO POLIDO COM CABECA 18 X 30 (2 3/4 X 10)	0,1500000	21,87	3,28
100004813	M2	PLACA DE OBRA (PARA CONSTRUÇÃO CIVIL) EM CHAPA GALVANIZADA *N. 22*, ADESIVADA, DE *2,4 X 1,2* M (SEM POSTES PARA FIXAÇÃO)	1,0000000	430,00	430,00
100004491	M	PONTALETE *7,5 X 7,5* CM EM PINUS, MISTA OU EQUIVALENTE DA REGIÃO - BRUTA	4,0000000	14,43	57,72
100004417	M	SARRAFO NÃO APARELHADO *2,5 X 7* CM, EM MACARANDUBA, ANGELIM OU EQUIVALENTE DA REGIÃO - BRUTA	1,0000000	6,47	6,47
%		BENEFÍCIOS E CUSTOS INDIRETOS		20,50	114,38
<b>Preço total por M2 .....</b>				<b>557,96</b>	<b>672,34</b>

#### 2.2 98525 M2 LIMPEZA MECANIZADA DE CAMADA VEGETAL, VEGETAÇÃO E PEQUENAS ÁRVORES (DIÂMETRO DE TRONCO MENOR QUE 0,20 M), COM TRATOR DE ESTEIRAS.AF\_05/2018

CODIGO	UND.	DESCRIÇÃO DO INSUMO	QUANT	PREÇO	IMPORT
88316	H	SERVENTE COM ENCARGOS COMPLEMENTARES	0,0030000	18,53	0,06
88441	H	JARDINEIRO COM ENCARGOS COMPLEMENTARES	0,0030000	21,35	0,06
89031	CHI	TRATOR DE ESTEIRAS, POTÊNCIA 100 HP, PESO OPERACIONAL 9,4 T, COM LÂMINA 2,19 M3 - CHI DIURNO. AF_06/2014	0,0024000	60,41	0,14
89032	CHP	TRATOR DE ESTEIRAS, POTÊNCIA 100 HP, PESO OPERACIONAL 9,4 T, COM LÂMINA 2,19 M3 - CHP DIURNO. AF_06/2014	0,0006000	185,76	0,11
%		BENEFÍCIOS E CUSTOS INDIRETOS		20,50	0,08
<b>Preço total por M2 .....</b>				<b>0,37</b>	<b>0,45</b>

\_\_\_\_\_  
**JOSÉ AROLDI QUEIROGA DE MORAIS**  
 ENGº CIVIL - CREA: 2104170621



## PLANILHA DE COMPOSIÇÃO DE PREÇOS UNITÁRIOS

**OBRA: CONSTRUÇÃO DE UMA UNIDADE BÁSICA DE SAÚDE, TIPO 1, NO MUNICÍPIO DE PAU DOS FERROS-RN**  
**LOCAL: RUA ALTO DO GARCIA, LOTEAMENTO INÁCIO FERNANDES COSTA, PAU DOS FERROS-RN**  
**DATA: AGOSTO DE 2022**

### 2.3 98458 M2 TAPUME COM COMPENSADO DE MADEIRA. AF\_05/2018

CODIGO	UND.	DESCRIÇÃO DO INSUMO	QUANT	PREÇO	IMPORT
88239	H	AJUDANTE DE CARPINTEIRO COM ENCARGOS COMPLEMENTARES	0,2042000	19,47	3,98
88262	H	CARPINTEIRO DE FORMAS COM ENCARGOS COMPLEMENTARES	0,6127000	23,43	14,36
91692	CHP	SERRA CIRCULAR DE BANCADA COM MOTOR ELÉTRICO POTÊNCIA DE 5HP, COM COIFA PARA DISCO 10" - CHP DIURNO. AF_08/2015	0,0044000	28,30	0,12
91693	CHI	SERRA CIRCULAR DE BANCADA COM MOTOR ELÉTRICO POTÊNCIA DE 5HP, COM COIFA PARA DISCO 10" - CHI DIURNO. AF_08/2015	0,0191000	27,09	0,52
94974	M3	CONCRETO MAGRO PARA LASTRO, TRAÇO 1:4,5:4,5 (EM MASSA SECA DE CIMENTO/ AREIA MÉDIA/ BRITA 1) - PREPARO MANUAL. AF_05/2021	0,0015000	412,93	0,62
100003992	M	TABUA APARELHADA *2,5 X 30* CM, EM MACARANDUBA, ANGELIM OU EQUIVALENTE DA REGIAO	1,6923000	27,57	46,66
100004433	M	CAIBRO NAO APARELHADO *7,5 X 7,5* CM, EM MACARANDUBA, ANGELIM OU EQUIVALENTE DA REGIAO - BRUTA	1,2273000	23,24	28,52
100005061	KG	PREGO DE ACO POLIDO COM CABECA 18 X 27 (2 1/2 X 10)	0,0428000	21,50	0,92
100043681	M2	CHAPA/PAINEL DE MADEIRA COMPENSADA RESINADA (MADEIRITE RESINADO ROSA) PARA FORMA DE CONCRETO, DE 2200 x 1100 MM, E = 8 A 12 MM	1,0500380	47,92	50,32
%		BENEFICIOS E CUSTOS INDIRETOS		20,50	29,93
<b>Preço total por M2 .....</b>				<b>146,02</b>	<b>175,95</b>

**JOSÉ AROLDÓ QUEIROGA DE MORAIS**  
 ENGº CIVIL - CREA: 2104170621



## PLANILHA DE COMPOSIÇÃO DE PREÇOS UNITÁRIOS

**OBRA: CONSTRUÇÃO DE UMA UNIDADE BÁSICA DE SAÚDE, TIPO 1, NO MUNICÍPIO DE PAU DOS FERROS-RN**  
**LOCAL: RUA ALTO DO GARCIA, LOTEAMENTO INÁCIO FERNANDES COSTA, PAU DOS FERROS-RN**  
**DATA: AGOSTO DE 2022**

**2.4 93207 M2 EXECUÇÃO DE ESCRITÓRIO EM CANTEIRO DE OBRA EM CHAPA DE MADEIRA COMPENSADA, NÃO INCLUSO MOBILIÁRIO E EQUIPAMENTOS. AF\_02/2016**

CODIGO	UND.	DESCRIÇÃO DO INSUMO	QUANT	PREÇO	IMPORT
86888	UN	VASO SANITÁRIO SIFONADO COM CAIXA ACOPLADA LOUÇA BRANCA - FORNECIMENTO E INSTALAÇÃO. AF_01/2020	0,0385000	440,41	16,96
86934	UN	BANCADA DE MÁRMORE SINTÉTICO 120 X 60CM, COM CUBA INTEGRADA, INCLUSO SIFÃO TIPO FLEXÍVEL EM PVC, VÁLVULA EM PLÁSTICO CROMADO TIPO AMERICANA E TORNEIRA CROMADA LONGA, DE PAREDE, PADRÃO POPULAR - FORNECIMENTO E INSTALAÇÃO. AF_01/2020	0,0193000	312,52	6,03
86943	UN	LAVATÓRIO LOUÇA BRANCA SUSPENSO, 29,5 X 39CM OU EQUIVALENTE, PADRÃO POPULAR, INCLUSO SIFÃO FLEXÍVEL EM PVC, VÁLVULA E ENGATE FLEXÍVEL 30CM EM PLÁSTICO E TORNEIRA CROMADA DE MESA, PADRÃO POPULAR - FORNECIMENTO E INSTALAÇÃO. AF_01/2020	0,0385000	214,20	8,25
87548	M2	MASSA ÚNICA, PARA RECEBIMENTO DE PINTURA, EM ARGAMASSA TRAÇO 1:2:8, PREPARO MANUAL, APLICADA MANUALMENTE EM FACES INTERNAS DE PAREDES, ESPESSURA DE 10MM, COM EXECUÇÃO DE TALISCAS. AF_06/2014	0,0385000	21,28	0,82
87877	M2	CHAPISCO APLICADO EM ALVENARIAS E ESTRUTURAS DE CONCRETO INTERNAS, COM ROLO PARA TEXTURA ACRÍLICA. ARGAMASSA INDUSTRIALIZADA COM PREPARO EM MISTURADOR 300 KG. AF_06/2014	0,2047000	6,41	1,31
88489	M2	APLICAÇÃO MANUAL DE PINTURA COM TINTA LÁTEX ACRÍLICA EM PAREDES, DUAS DEMÃOS. AF_06/2014	4,4976000	10,18	45,79
89171	M2	(COMPOSIÇÃO REPRESENTATIVA) DO SERVIÇO DE REVESTIMENTO CERÂMICO PARA PISO COM PLACAS TIPO ESMALTADA EXTRA DE DIMENSÕES 35X35 CM, PARA EDIFICAÇÃO HABITACIONAL UNIFAMILIAR (CASA) E EDIFICAÇÃO PÚBLICA PADRÃO. AF_11/2014	0,0806000	43,96	3,54
89173	M2	(COMPOSIÇÃO REPRESENTATIVA) DO SERVIÇO DE EMBOÇO/MASSA ÚNICA, APLICADO MANUALMENTE, TRAÇO 1:2:8, EM BETONEIRA DE 400L, PAREDES INTERNAS, COM EXECUÇÃO DE TALISCAS, EDIFICAÇÃO HABITACIONAL UNIFAMILIAR (CASAS) E EDIFICAÇÃO PÚBLICA PADRÃO. AF_12/2014	0,2047000	29,78	6,10
89482	UN	CAIXA SIFONADA, PVC, DN 100 X 100 X 50 MM, FORNECIDA E INSTALADA EM RAMAIS DE ENCAMINHAMENTO DE ÁGUA PLUVIAL. AF_12/2014	0,0385000	41,40	1,59
89711	M	TUBO PVC, SERIE NORMAL, ESGOTO PREDIAL, DN 40 MM, FORNECIDO E INSTALADO EM RAMAL DE DESCARGA OU RAMAL DE ESGOTO SANITÁRIO. AF_12/2014	0,1388000	18,73	2,60
89712	M	TUBO PVC, SERIE NORMAL, ESGOTO PREDIAL, DN 50 MM, FORNECIDO E INSTALADO EM RAMAL DE DESCARGA OU RAMAL DE ESGOTO SANITÁRIO. AF_12/2014	0,1253000	28,03	3,51
89714	M	TUBO PVC, SERIE NORMAL, ESGOTO PREDIAL, DN 100 MM, FORNECIDO E INSTALADO EM RAMAL DE DESCARGA OU RAMAL DE ESGOTO SANITÁRIO. AF_12/2014	0,1472000	53,72	7,91
89724	UN	JOELHO 90 GRAUS, PVC, SERIE NORMAL, ESGOTO PREDIAL, DN 40 MM, JUNTA SOLDÁVEL, FORNECIDO E INSTALADO EM RAMAL DE DESCARGA OU RAMAL DE ESGOTO SANITÁRIO. AF_12/2014	0,0771000	9,69	0,75
89726	UN	JOELHO 45 GRAUS, PVC, SERIE NORMAL, ESGOTO PREDIAL, DN 40 MM, JUNTA SOLDÁVEL, FORNECIDO E INSTALADO EM RAMAL DE DESCARGA OU RAMAL DE ESGOTO SANITÁRIO. AF_12/2014	0,0578000	6,74	0,39
89731	UN	JOELHO 90 GRAUS, PVC, SERIE NORMAL, ESGOTO PREDIAL, DN 50 MM, JUNTA ELÁSTICA, FORNECIDO E INSTALADO EM RAMAL DE DESCARGA OU RAMAL DE ESGOTO SANITÁRIO. AF_12/2014	0,0193000	10,58	0,20

**JOSÉ AROLDI QUEIROGA DE MORAIS**  
ENGº CIVIL - CREA: 2104170621



## PLANILHA DE COMPOSIÇÃO DE PREÇOS UNITÁRIOS

**OBRA: CONSTRUÇÃO DE UMA UNIDADE BÁSICA DE SAÚDE, TIPO 1, NO MUNICÍPIO DE PAU DOS FERROS-RN**  
**LOCAL: RUA ALTO DO GARCIA, LOTEAMENTO INÁCIO FERNANDES COSTA, PAU DOS FERROS-RN**  
**DATA: AGOSTO DE 2022**

89748	UN	CURVA CURTA 90 GRAUS, PVC, SERIE NORMAL, ESGOTO PREDIAL, DN 100 MM, JUNTA ELÁSTICA, FORNECIDO E INSTALADO EM RAMAL DE DESCARGA OU RAMAL DE ESGOTO SANITÁRIO. AF_12/2014	0,0578000	39,60	2,29
89784	UN	TE, PVC, SERIE NORMAL, ESGOTO PREDIAL, DN 50 X 50 MM, JUNTA ELÁSTICA, FORNECIDO E INSTALADO EM RAMAL DE DESCARGA OU RAMAL DE ESGOTO SANITÁRIO. AF_12/2014	0,0578000	19,79	1,14
89796	UN	TE, PVC, SERIE NORMAL, ESGOTO PREDIAL, DN 100 X 100 MM, JUNTA ELÁSTICA, FORNECIDO E INSTALADO EM RAMAL DE DESCARGA OU RAMAL DE ESGOTO SANITÁRIO. AF_12/2014	0,0385000	40,59	1,56
89957	UN	PONTO DE CONSUMO TERMINAL DE ÁGUA FRIA (SUBRAMAL) COM TUBULAÇÃO DE PVC, DN 25 MM, INSTALADO EM RAMAL DE ÁGUA, INCLUSOS RASGO E CHUMBAMENTO EM ALVENARIA. AF_12/2014	0,0964000	128,30	12,37
90443	M	RASGO EM ALVENARIA PARA RAMAIS/ DISTRIBUIÇÃO COM DIÂMETROS MENORES OU IGUAIS A 40 MM. AF_05/2015	0,1002000	11,35	1,14
90466	M	CHUMBAMENTO LINEAR EM ALVENARIA PARA RAMAIS/DISTRIBUIÇÃO COM DIÂMETROS MENORES OU IGUAIS A 40 MM. AF_05/2015	0,1002000	11,42	1,14
90820	UN	PORTA DE MADEIRA PARA PINTURA, SEMI-OCA (LEVE OU MÉDIA), 60X210CM, ESPESSURA DE 3,5CM, INCLUSO DOBRADIÇAS - FORNECIMENTO E INSTALAÇÃO. AF_12/2019	0,0385000	382,63	14,73
90822	UN	PORTA DE MADEIRA PARA PINTURA, SEMI-OCA (LEVE OU MÉDIA), 80X210CM, ESPESSURA DE 3,5CM, INCLUSO DOBRADIÇAS - FORNECIMENTO E INSTALAÇÃO. AF_12/2019	0,0578000	412,16	23,82
91170	M	FIXAÇÃO DE TUBOS HORIZONTAIS DE PVC, CPVC OU COBRE DIÂMETROS MENORES OU IGUAIS A 40 MM OU ELETROCALHAS ATÉ 150MM DE LARGURA, COM ABRAÇADEIRA METÁLICA RÍGIDA TIPO D 1/2", FIXADA EM PERFILADO EM LAJE. AF_05/2015	0,5300000	3,08	1,63
91173	M	FIXAÇÃO DE TUBOS VERTICAIS DE PPR DIÂMETROS MENORES OU IGUAIS A 40 MM COM ABRAÇADEIRA METÁLICA RÍGIDA TIPO D 1/2", FIXADA EM PERFILADO EM ALVENARIA. AF_05/2015	1,7344000	1,56	2,71
91341	M2	PORTA EM ALUMÍNIO DE ABRIR TIPO VENEZIANA COM GUARNIÇÃO, FIXAÇÃO COM PARAFUSOS - FORNECIMENTO E INSTALAÇÃO. AF_12/2019	0,0324000	510,45	16,54
91862	M	ELETRODUTO RÍGIDO ROSCÁVEL, PVC, DN 20 MM (1/2"), PARA CIRCUITOS TERMINAIS, INSTALADO EM FORRO - FORNECIMENTO E INSTALAÇÃO. AF_12/2015	0,5300000	9,65	5,11
91870	M	ELETRODUTO RÍGIDO ROSCÁVEL, PVC, DN 20 MM (1/2"), PARA CIRCUITOS TERMINAIS, INSTALADO EM PAREDE - FORNECIMENTO E INSTALAÇÃO. AF_12/2015	1,7344000	10,78	18,70
91911	UN	CURVA 90 GRAUS PARA ELETRODUTO, PVC, ROSCÁVEL, DN 20 MM (1/2"), PARA CIRCUITOS TERMINAIS, INSTALADA EM PAREDE - FORNECIMENTO E INSTALAÇÃO. AF_12/2015	0,1927000	12,23	2,36
91924	M	CABO DE COBRE FLEXÍVEL ISOLADO, 1,5 MM², ANTI-CHAMA 450/750 V, PARA CIRCUITOS TERMINAIS - FORNECIMENTO E INSTALAÇÃO. AF_12/2015	1,4165000	2,82	3,99
91926	M	CABO DE COBRE FLEXÍVEL ISOLADO, 2,5 MM², ANTI-CHAMA 450/750 V, PARA CIRCUITOS TERMINAIS - FORNECIMENTO E INSTALAÇÃO. AF_12/2015	3,4689000	4,08	14,15
91928	M	CABO DE COBRE FLEXÍVEL ISOLADO, 4 MM², ANTI-CHAMA 450/750 V, PARA CIRCUITOS TERMINAIS - FORNECIMENTO E INSTALAÇÃO. AF_12/2015	2,0235000	6,64	13,44
91937	UN	CAIXA OCTOGONAL 3" X 3", PVC, INSTALADA EM LAJE - FORNECIMENTO E INSTALAÇÃO. AF_12/2015	0,1734000	9,80	1,70
91945	UN	SUPORTE PARAFUSADO COM PLACA DE ENCAIXE 4" X 2" ALTO (2,00 M DO PISO) PARA PONTO ELÉTRICO - FORNECIMENTO E INSTALAÇÃO. AF_12/2015	0,0578000	9,29	0,54
92000	UN	TOMADA BAIXA DE EMBUTIR (1 MÓDULO), 2P+T 10 A, INCLUINDO SUPORTE E PLACA - FORNECIMENTO E INSTALAÇÃO. AF_12/2015	0,0771000	27,00	2,08

**JOSÉ AROLDI QUEIROGA DE MORAIS**  
 ENGº CIVIL - CREA: 2104170621



## PLANILHA DE COMPOSIÇÃO DE PREÇOS UNITÁRIOS

**OBRA: CONSTRUÇÃO DE UMA UNIDADE BÁSICA DE SAÚDE, TIPO 1, NO MUNICÍPIO DE PAU DOS FERROS-RN**  
**LOCAL: RUA ALTO DO GARCIA, LOTEAMENTO INÁCIO FERNANDES COSTA, PAU DOS FERROS-RN**  
**DATA: AGOSTO DE 2022**

92008	UN	TOMADA BAIXA DE EMBUTIR (2 MÓDULOS), 2P+T 10 A, INCLUINDO SUPORTE E PLACA 0,1542000	43,28	6,67
		- FORNECIMENTO E INSTALAÇÃO. AF_12/2015		
92023	UN	INTERRUPTOR SIMPLES (1 MÓDULO) COM 1 TOMADA DE EMBUTIR 2P+T 10 A, 0,1349000	45,37	6,12
		INCLUINDO SUPORTE E PLACA - FORNECIMENTO E INSTALAÇÃO. AF_12/2015		
92543	M2	TRAMA DE MADEIRA COMPOSTA POR TERÇAS PARA TELHADOS DE ATÉ 2 ÁGUAS 1,3621000	20,85	28,40
		PARA TELHA ONDULADA DE FIBROCIMENTO, METÁLICA, PLÁSTICA OU TERMOACÚSTICA, INCLUSO TRANSPORTE VERTICAL. AF_07/2019		
92981	M	CABO DE COBRE FLEXÍVEL ISOLADO, 16 MM², ANTI-CHAMA 450/750 V, PARA 0,1927000	15,56	3,00
		DISTRIBUIÇÃO - FORNECIMENTO E INSTALAÇÃO. AF_12/2015		
93358	M3	ESCAVAÇÃO MANUAL DE VALA COM PROFUNDIDADE MENOR OU IGUAL A 1,30 M. 0,0233000	73,30	1,71
		AF_02/2021		
94210	M2	TELHAMENTO COM TELHA ONDULADA DE FIBROCIMENTO E = 6 MM. COM 1,3621000	63,22	86,11
		RECOBRIMENTO LATERAL DE 1 1/4 DE ONDA PARA TELHADO COM INCLINAÇÃO MÁXIMA DE 10°, COM ATÉ 2 ÁGUAS, INCLUSO IÇAMENTO. AF_07/2019		
94559	M2	JANELA DE AÇO TIPO BASCULANTE PARA VIDROS, COM BATENTE, FERRAGENS E 0,0289000	798,60	23,08
		PINTURA ANTICORROSIVA. EXCLUSIVE VIDROS, ACABAMENTO, ALIZAR E CONTRAMARCO. FORNECIMENTO E INSTALAÇÃO. AF_12/2019		
95240	M2	LASTRO DE CONCRETO MAGRO, APLICADO EM PISOS, LAJES SOBRE SOLO OU 0,0054000	16,98	0,09
		RADIERS, ESPESSURA DE 3 CM. AF_07/2016		
95241	M2	LASTRO DE CONCRETO MAGRO, APLICADO EM PISOS, LAJES SOBRE SOLO OU 1,3559000	28,35	38,44
		RADIERS, ESPESSURA DE 5 CM. AF_07/2016		
95805	UN	CONDULETE DE PVC, TIPO B, PARA ELETRODUTO DE PVC SOLDÁVEL DN 25 MM (3/4"), 0,2891000	21,56	6,23
		APARENTE - FORNECIMENTO E INSTALAÇÃO. AF_11/2016		
95811	UN	CONDULETE DE PVC, TIPO LB, PARA ELETRODUTO DE PVC SOLDÁVEL DN 25 MM 0,1349000	12,12	1,63
		(3/4"), APARENTE - FORNECIMENTO E INSTALAÇÃO. AF_11/2016		
96985	UN	HASTE DE ATERRAMENTO 5/8 PARA SPDA - FORNECIMENTO E INSTALAÇÃO. 0,0385000	86,11	3,32
		AF_12/2017		
96995	M3	REATERRO MANUAL APILOADO COM SOQUETE. AF_10/2017	0,0060000	44,44
97586	UN	LUMINÁRIA TIPO CALHA, DE SOBREPOR, COM 2 LÂMPADAS TUBULARES 0,1156000	90,18	10,42
		FLUORESCENTES DE 36 W, COM REATOR DE PARTIDA RÁPIDA - FORNECIMENTO E INSTALAÇÃO. AF_02/2020		
97593	UN	LUMINÁRIA TIPO SPOT, DE SOBREPOR, COM 1 LÂMPADA FLUORESCENTE DE 15 W, 0,0771000	83,61	6,45
		SEM REATOR - FORNECIMENTO E INSTALAÇÃO. AF_02/2020		
97611	UN	LÂMPADA COMPACTA FLUORESCENTE DE 15 W, BASE E27 - FORNECIMENTO E 0,0385000	16,85	0,65
		INSTALAÇÃO. AF_02/2020		
97612	UN	LÂMPADA COMPACTA FLUORESCENTE DE 20 W, BASE E27 - FORNECIMENTO E 0,0385000	18,03	0,69
		INSTALAÇÃO. AF_02/2020		
97886	UN	CAIXA ENTERRADA ELÉTRICA RETANGULAR, EM ALVENARIA COM TIJOLOS 0,0385000	147,07	5,66
		CERÂMICOS MACIÇOS, FUNDO COM BRITA, DIMENSÕES INTERNAS: 0,3X0,3X0,3 M. AF_12/2020		
97906	UN	CAIXA ENTERRADA HIDRÁULICA RETANGULAR, EM ALVENARIA COM BLOCOS DE 0,0193000	390,31	7,53
		CONCRETO, DIMENSÕES INTERNAS: 0,6X0,6X0,6 M PARA REDE DE ESGOTO. AF_12/2020		
98283	M	CABO TELEFÔNICO CCI-50 4 PARES, SEM BLINDAGEM, INSTALADO EM DISTRIBUIÇÃO 0,6167000	9,25	5,70
		DE EDIFICAÇÃO RESIDENCIAL - FORNECIMENTO E INSTALAÇÃO. AF_11/2019		
98441	M2	PAREDE DE MADEIRA COMPENSADA PARA CONSTRUÇÃO TEMPORÁRIA EM CHAPA 0,2979000	151,02	44,99
		SIMPLES, EXTERNA, COM ÁREA LÍQUIDA MAIOR OU IGUAL A 6 M², SEM VÃO. AF_05/2018		
98442	M2	PAREDE DE MADEIRA COMPENSADA PARA CONSTRUÇÃO TEMPORÁRIA EM CHAPA 0,3429000	153,93	52,78
		SIMPLES, EXTERNA, COM ÁREA LÍQUIDA MENOR QUE 6 M², SEM VÃO. AF_05/2018		

**JOSÉ AROLD QUEIROGA DE MORAIS**  
 ENGº CIVIL - CREA: 2104170621



## PLANILHA DE COMPOSIÇÃO DE PREÇOS UNITÁRIOS

**OBRA: CONSTRUÇÃO DE UMA UNIDADE BÁSICA DE SAÚDE, TIPO 1, NO MUNICÍPIO DE PAU DOS FERROS-RN**  
**LOCAL: RUA ALTO DO GARCIA, LOTEAMENTO INÁCIO FERNANDES COSTA, PAU DOS FERROS-RN**  
**DATA: AGOSTO DE 2022**

98443	M2	PAREDE DE MADEIRA COMPENSADA PARA CONSTRUÇÃO TEMPORÁRIA EM CHAPA SIMPLES, INTERNA, COM ÁREA LÍQUIDA MAIOR OU IGUAL A 6 M², SEM VÃO. AF_05/2018	0,1581000	134,24	21,22
98444	M2	PAREDE DE MADEIRA COMPENSADA PARA CONSTRUÇÃO TEMPORÁRIA EM CHAPA SIMPLES, INTERNA, COM ÁREA LÍQUIDA MENOR QUE 6 M², SEM VÃO. AF_05/2018	0,1820000	136,31	24,81
98445	M2	PAREDE DE MADEIRA COMPENSADA PARA CONSTRUÇÃO TEMPORÁRIA EM CHAPA SIMPLES, EXTERNA, COM ÁREA LÍQUIDA MAIOR OU IGUAL A 6 M², COM VÃO. AF_05/2018	0,4654000	178,61	83,13
98446	M2	PAREDE DE MADEIRA COMPENSADA PARA CONSTRUÇÃO TEMPORÁRIA EM CHAPA SIMPLES, EXTERNA, COM ÁREA LÍQUIDA MENOR QUE 6 M², COM VÃO. AF_05/2018	0,3629000	224,55	81,49
98447	M2	PAREDE DE MADEIRA COMPENSADA PARA CONSTRUÇÃO TEMPORÁRIA EM CHAPA SIMPLES, INTERNA, COM ÁREA LÍQUIDA MAIOR OU IGUAL A 6 M², COM VÃO. AF_05/2018	0,2470000	155,24	38,34
98448	M2	PAREDE DE MADEIRA COMPENSADA PARA CONSTRUÇÃO TEMPORÁRIA EM CHAPA SIMPLES, INTERNA, COM ÁREA LÍQUIDA MENOR QUE 6 M², COM VÃO. AF_05/2018	0,1926000	190,93	36,77
100556	UN	CAIXA DE PASSAGEM PARA TELEFONE 15X15X10CM (SOBREPOR), FORNECIMENTO E INSTALACAO. AF_11/2019	0,0193000	41,36	0,80
100665	M2	JANELA DE MADEIRA - CEDRINHO/ANGELIM OU EQUIVALENTE DA REGIÃO - DE ABRIR COM 4 FOLHAS (2 VENEZIANAS E 2 GUILHOTINAS PARA VIDRO), COM BATENTE, ALIZAR E FERRAGENS. EXCLUSIVE VIDROS, ACABAMENTO E CONTRAMARCO. FORNECIMENTO E INSTALAÇÃO. AF_12/2019	0,0964000	458,36	44,19
101165	M3	ALVENARIA DE EMBASAMENTO COM BLOCO ESTRUTURAL DE CONCRETO, DE 14X19X29CM E ARGAMASSA DE ASSENTAMENTO COM PREPARO EM BETONEIRA. AF_05/2020	0,0239000	795,84	19,02
101875	UN	QUADRO DE DISTRIBUIÇÃO DE ENERGIA EM CHAPA DE AÇO GALVANIZADO, DE EMBUTIR, COM BARRAMENTO TRIFÁSICO, PARA 12 DISJUNTORES DIN 100A - FORNECIMENTO E INSTALAÇÃO. AF_10/2020	0,0193000	421,54	8,14
101891	UN	DISJUNTOR MONOPOLAR TIPO NEMA, CORRENTE NOMINAL DE 35 ATÉ 50A - FORNECIMENTO E INSTALAÇÃO. AF_10/2020	0,1734000	26,48	4,59
103328	M2	ALVENARIA DE VEDAÇÃO DE BLOCOS CERÂMICOS FURADOS NA HORIZONTAL DE 9X19X19 CM (ESPESSURA 9 CM) E ARGAMASSA DE ASSENTAMENTO COM PREPARO EM BETONEIRA. AF_12/2021	0,1023000	75,28	7,70
100003080	CJ	FECHADURA ESPELHO PARA PORTA EXTERNA, EM AÇO INOX (MAQUINA, TESTA E CONTRA-TESTA) E EM ZAMAC (MACANETA, LINGUETA E TRINCOS) COM ACABAMENTO CROMADO, MAQUINA DE 40 MM, INCLUINDO CHAVE TIPO CILINDRO	0,0578000	57,00	3,29
100003097	CJ	FECHADURA ROSETA REDONDA PARA PORTA DE BANHEIRO, EM AÇO INOX (MAQUINA, TESTA E CONTRA-TESTA) E EM ZAMAC (MACANETA, LINGUETA E TRINCOS) COM ACABAMENTO CROMADO, MAQUINA DE 40 MM, INCLUINDO CHAVE TIPO TRANQUETA	0,0385000	63,81	2,46
100010886	UN	EXTINTOR DE INCENDIO PORTATIL COM CARGA DE AGUA PRESSURIZADA DE 10 L, CLASSE A	0,0193000	218,74	4,22
100010891	UN	EXTINTOR DE INCENDIO PORTATIL COM CARGA DE PO QUIMICO SECO (PQS) DE 4 KG, CLASSE BC	0,0193000	211,52	4,08
100011587	M2	FORRO DE PVC LISO, BRANCO, REGUA DE 10 CM, ESPESSURA DE 8 MM A 10 MM (COM COLOCACAO / SEM ESTRUTURA METALICA)	0,9938000	119,38	118,64
%		BENEFICIOS E CUSTOS INDIRETOS		20,50	1.089,72
				<b>Preço total por M2 .....</b>	<b>1.313,11</b>

**JOSÉ AROLDO QUEIROGA DE MORAIS**  
ENGº CIVIL - CREA: 2104170621



## PLANILHA DE COMPOSIÇÃO DE PREÇOS UNITÁRIOS

**OBRA: CONSTRUÇÃO DE UMA UNIDADE BÁSICA DE SAÚDE, TIPO 1, NO MUNICÍPIO DE PAU DOS FERROS-RN**  
**LOCAL: RUA ALTO DO GARCIA, LOTEAMENTO INÁCIO FERNANDES COSTA, PAU DOS FERROS-RN**  
**DATA: AGOSTO DE 2022**

**2.5 93212 M2 EXECUÇÃO DE SANITÁRIO E VESTIÁRIO EM CANTEIRO DE OBRA EM CHAPA DE MADEIRA COMPENSADA, NÃO INCLUSO MOBILIÁRIO. AF\_02/2016**

CODIGO	UND.	DESCRIÇÃO DO INSUMO	QUANT	PREÇO	IMPORT
86888	UN	VASO SANITÁRIO SIFONADO COM CAIXA ACOPLADA LOUÇA BRANCA - FORNECIMENTO E INSTALAÇÃO. AF_01/2020	0,0522000	440,41	22,99
86943	UN	LAVATÓRIO LOUÇA BRANCA SUSPENSO, 29,5 X 39CM OU EQUIVALENTE, PADRÃO POPULAR, INCLUSO SIFÃO FLEXÍVEL EM PVC, VÁLVULA E ENGATE FLEXÍVEL 30CM EM PLÁSTICO E TORNEIRA CROMADA DE MESA, PADRÃO POPULAR - FORNECIMENTO E INSTALAÇÃO. AF_01/2020	0,0522000	214,20	11,18
87548	M2	MASSA ÚNICA, PARA RECEBIMENTO DE PINTURA, EM ARGAMASSA TRAÇO 1:2:8, PREPARO MANUAL, APLICADA MANUALMENTE EM FACES INTERNAS DE PAREDES, ESPESSURA DE 10MM, COM EXECUÇÃO DE TALISCAS. AF_06/2014	0,1894000	21,28	4,03
87777	M2	EMBOÇO OU MASSA ÚNICA EM ARGAMASSA TRAÇO 1:2:8, PREPARO MANUAL, APLICADA MANUALMENTE EM PANOS DE FACHADA COM PRESENÇA DE VÃOS, ESPESSURA DE 25 MM. AF_06/2014	0,1681000	51,87	8,72
87877	M2	CHAPISCO APLICADO EM ALVENARIAS E ESTRUTURAS DE CONCRETO INTERNAS, COM ROLO PARA TEXTURA ACRÍLICA. ARGAMASSA INDUSTRIALIZADA COM PREPARO EM MISTURADOR 300 KG. AF_06/2014	0,7679000	6,41	4,92
87903	M2	CHAPISCO APLICADO EM ALVENARIA (COM PRESENÇA DE VÃOS) E ESTRUTURAS DE CONCRETO DE FACHADA, COM ROLO PARA TEXTURA ACRÍLICA. ARGAMASSA INDUSTRIALIZADA COM PREPARO EM MISTURADOR 300 KG. AF_06/2014	0,1681000	8,90	1,50
88489	M2	APLICAÇÃO MANUAL DE PINTURA COM TINTA LÁTEX ACRÍLICA EM PAREDES, DUAS DEMÃOS. AF_06/2014	2,4442000	10,18	24,88
89171	M2	(COMPOSIÇÃO REPRESENTATIVA) DO SERVIÇO DE REVESTIMENTO CERÂMICO PARA PISO COM PLACAS TIPO ESMALTADA EXTRA DE DIMENSÕES 35X35 CM, PARA EDIFICAÇÃO HABITACIONAL UNIFAMILIAR (CASA) E EDIFICAÇÃO PÚBLICA PADRÃO. AF_11/2014	0,4628000	43,96	20,34
89173	M2	(COMPOSIÇÃO REPRESENTATIVA) DO SERVIÇO DE EMBOÇO/MASSA ÚNICA, APLICADO MANUALMENTE, TRAÇO 1:2:8, EM BETONEIRA DE 400L, PAREDES INTERNAS, COM EXECUÇÃO DE TALISCAS, EDIFICAÇÃO HABITACIONAL UNIFAMILIAR (CASAS) E EDIFICAÇÃO PÚBLICA PADRÃO. AF_12/2014	0,7679000	29,78	22,87
89709	UN	RALO SIFONADO, PVC, DN 100 X 40 MM, JUNTA SOLDÁVEL, FORNECIDO E INSTALADO EM RAMAL DE DESCARGA OU EM RAMAL DE ESGOTO SANITÁRIO. AF_12/2014	0,0696000	16,24	1,13
89711	M	TUBO PVC, SERIE NORMAL, ESGOTO PREDIAL, DN 40 MM, FORNECIDO E INSTALADO EM RAMAL DE DESCARGA OU RAMAL DE ESGOTO SANITÁRIO. AF_12/2014	0,1631000	18,73	3,05
89712	M	TUBO PVC, SERIE NORMAL, ESGOTO PREDIAL, DN 50 MM, FORNECIDO E INSTALADO EM RAMAL DE DESCARGA OU RAMAL DE ESGOTO SANITÁRIO. AF_12/2014	0,2235000	28,03	6,26
89714	M	TUBO PVC, SERIE NORMAL, ESGOTO PREDIAL, DN 100 MM, FORNECIDO E INSTALADO EM RAMAL DE DESCARGA OU RAMAL DE ESGOTO SANITÁRIO. AF_12/2014	0,0470000	53,72	2,52
89724	UN	JOELHO 90 GRAUS, PVC, SERIE NORMAL, ESGOTO PREDIAL, DN 40 MM, JUNTA SOLDÁVEL, FORNECIDO E INSTALADO EM RAMAL DE DESCARGA OU RAMAL DE ESGOTO SANITÁRIO. AF_12/2014	0,1740000	9,69	1,69
89731	UN	JOELHO 90 GRAUS, PVC, SERIE NORMAL, ESGOTO PREDIAL, DN 50 MM, JUNTA ELÁSTICA, FORNECIDO E INSTALADO EM RAMAL DE DESCARGA OU RAMAL DE ESGOTO SANITÁRIO. AF_12/2014	0,0174000	10,58	0,18
89748	UN	CURVA CURTA 90 GRAUS, PVC, SERIE NORMAL, ESGOTO PREDIAL, DN 100 MM, JUNTA ELÁSTICA, FORNECIDO E INSTALADO EM RAMAL DE DESCARGA OU RAMAL DE ESGOTO SANITÁRIO. AF_12/2014	0,0522000	39,60	2,07

**JOSÉ AROLDO QUEIROGA DE MORAIS**  
 ENGº CIVIL - CREA: 2104170621





## PLANILHA DE COMPOSIÇÃO DE PREÇOS UNITÁRIOS

**OBRA: CONSTRUÇÃO DE UMA UNIDADE BÁSICA DE SAÚDE, TIPO 1, NO MUNICÍPIO DE PAU DOS FERROS-RN**  
**LOCAL: RUA ALTO DO GARCIA, LOTEAMENTO INÁCIO FERNANDES COSTA, PAU DOS FERROS-RN**  
**DATA: AGOSTO DE 2022**

89784	UN	TE, PVC, SERIE NORMAL, ESGOTO PREDIAL, DN 50 X 50 MM, JUNTA ELÁSTICA, FORNECIDO E INSTALADO EM RAMAL DE DESCARGA OU RAMAL DE ESGOTO SANITÁRIO. AF_12/2014	0,0174000	19,79	0,34
89957	UN	PONTO DE CONSUMO TERMINAL DE ÁGUA FRIA (SUBRAMAL) COM TUBULAÇÃO DE PVC, DN 25 MM, INSTALADO EM RAMAL DE ÁGUA, INCLUSOS RASGO E CHUMBAMENTO EM ALVENARIA. AF_12/2014	0,1740000	128,30	22,32
89970	UN	KIT DE REGISTRO DE PRESSÃO BRUTO DE LATÃO ¾", INCLUSIVE CONEXÕES, ROSCÁVEL, INSTALADO EM RAMAL DE ÁGUA FRIA - FORNECIMENTO E INSTALAÇÃO. AF_12/2014	0,0696000	40,64	2,83
90443	M	RASGO EM ALVENARIA PARA RAMAIS/ DISTRIBUIÇÃO COM DIÂMETROS MENORES OU IGUAIS A 40 MM. AF_05/2015	0,0722000	11,35	0,82
90466	M	CHUMBAMENTO LINEAR EM ALVENARIA PARA RAMAIS/DISTRIBUIÇÃO COM DIÂMETROS MENORES OU IGUAIS A 40 MM. AF_05/2015	0,0722000	11,42	0,82
90822	UN	PORTA DE MADEIRA PARA PINTURA, SEMI-OCA (LEVE OU MÉDIA), 80X210CM, ESPESSURA DE 3,5CM, INCLUSO DOBRADIÇAS - FORNECIMENTO E INSTALAÇÃO. AF_12/2019	0,0348000	412,16	14,34
91170	M	FIXAÇÃO DE TUBOS HORIZONTAIS DE PVC, CPVC OU COBRE DIÂMETROS MENORES OU IGUAIS A 40 MM OU ELETROCALHAS ATÉ 150MM DE LARGURA, COM ABRAÇADEIRA METÁLICA RÍGIDA TIPO D 1/2", FIXADA EM PERFILADO EM LAJE. AF_05/2015	0,4612000	3,08	1,42
91173	M	FIXAÇÃO DE TUBOS VERTICAIS DE PPR DIÂMETROS MENORES OU IGUAIS A 40 MM COM ABRAÇADEIRA METÁLICA RÍGIDA TIPO D 1/2", FIXADA EM PERFILADO EM ALVENARIA. AF_05/2015	0,1827000	1,56	0,29
91305	UN	FECHADURA DE EMBUTIR PARA PORTA DE BANHEIRO, COMPLETA, ACABAMENTO PADRÃO POPULAR, INCLUSO EXECUÇÃO DE FURO - FORNECIMENTO E INSTALAÇÃO. AF_12/2019	0,0522000	88,30	4,61
91862	M	ELETRODUTO RÍGIDO ROSCÁVEL, PVC, DN 20 MM (1/2"), PARA CIRCUITOS TERMINAIS, INSTALADO EM FORRO - FORNECIMENTO E INSTALAÇÃO. AF_12/2015	0,3307000	9,65	3,19
91863	M	ELETRODUTO RÍGIDO ROSCÁVEL, PVC, DN 25 MM (3/4"), PARA CIRCUITOS TERMINAIS, INSTALADO EM FORRO - FORNECIMENTO E INSTALAÇÃO. AF_12/2015	0,1305000	11,32	1,48
91870	M	ELETRODUTO RÍGIDO ROSCÁVEL, PVC, DN 20 MM (1/2"), PARA CIRCUITOS TERMINAIS, INSTALADO EM PAREDE - FORNECIMENTO E INSTALAÇÃO. AF_12/2015	0,1566000	10,78	1,69
91871	M	ELETRODUTO RÍGIDO ROSCÁVEL, PVC, DN 25 MM (3/4"), PARA CIRCUITOS TERMINAIS, INSTALADO EM PAREDE - FORNECIMENTO E INSTALAÇÃO. AF_12/2015	0,0261000	12,49	0,33
91875	UN	LUVA PARA ELETRODUTO, PVC, ROSCÁVEL, DN 25 MM (3/4"), PARA CIRCUITOS TERMINAIS, INSTALADA EM FORRO - FORNECIMENTO E INSTALAÇÃO. AF_12/2015	0,0348000	5,96	0,21
91882	UN	LUVA PARA ELETRODUTO, PVC, ROSCÁVEL, DN 20 MM (1/2"), PARA CIRCUITOS TERMINAIS, INSTALADA EM PAREDE - FORNECIMENTO E INSTALAÇÃO. AF_12/2015	0,0348000	7,44	0,26
91890	UN	CURVA 90 GRAUS PARA ELETRODUTO, PVC, ROSCÁVEL, DN 25 MM (3/4"), PARA CIRCUITOS TERMINAIS, INSTALADA EM FORRO - FORNECIMENTO E INSTALAÇÃO. AF_12/2015	0,0174000	9,59	0,17
91911	UN	CURVA 90 GRAUS PARA ELETRODUTO, PVC, ROSCÁVEL, DN 20 MM (1/2"), PARA CIRCUITOS TERMINAIS, INSTALADA EM PAREDE - FORNECIMENTO E INSTALAÇÃO. AF_12/2015	0,0696000	12,23	0,85
91924	M	CABO DE COBRE FLEXÍVEL ISOLADO, 1,5 MM², ANTI-CHAMA 450/750 V, PARA CIRCUITOS TERMINAIS - FORNECIMENTO E INSTALAÇÃO. AF_12/2015	1,2530000	2,82	3,53
91926	M	CABO DE COBRE FLEXÍVEL ISOLADO, 2,5 MM², ANTI-CHAMA 450/750 V, PARA CIRCUITOS TERMINAIS - FORNECIMENTO E INSTALAÇÃO. AF_12/2015	0,4699000	4,08	1,92
91928	M	CABO DE COBRE FLEXÍVEL ISOLADO, 4 MM², ANTI-CHAMA 450/750 V, PARA CIRCUITOS TERMINAIS - FORNECIMENTO E INSTALAÇÃO. AF_12/2015	1,0442000	6,64	6,93

**JOSÉ AROLDI QUEIROGA DE MORAIS**  
ENGº CIVIL - CREA: 2104170621



## PLANILHA DE COMPOSIÇÃO DE PREÇOS UNITÁRIOS

**OBRA: CONSTRUÇÃO DE UMA UNIDADE BÁSICA DE SAÚDE, TIPO 1, NO MUNICÍPIO DE PAU DOS FERROS-RN**  
**LOCAL: RUA ALTO DO GARCIA, LOTEAMENTO INÁCIO FERNANDES COSTA, PAU DOS FERROS-RN**  
**DATA: AGOSTO DE 2022**

91937	UN	CAIXA OCTOGONAL 3" X 3", PVC, INSTALADA EM LAJE - FORNECIMENTO E INSTALAÇÃO. AF_12/2015	0,1392000	9,80	1,36
91959	UN	INTERRUPTOR SIMPLES (2 MÓDULOS), 10A/250V, INCLUINDO SUPORTE E PLACA - FORNECIMENTO E INSTALAÇÃO. AF_12/2015	0,0174000	40,47	0,70
91967	UN	INTERRUPTOR SIMPLES (3 MÓDULOS), 10A/250V, INCLUINDO SUPORTE E PLACA - FORNECIMENTO E INSTALAÇÃO. AF_12/2015	0,0174000	55,37	0,96
92000	UN	TOMADA BAIXA DE EMBUTIR (1 MÓDULO), 2P+T 10 A, INCLUINDO SUPORTE E PLACA - FORNECIMENTO E INSTALAÇÃO. AF_12/2015	0,0348000	27,00	0,94
92543	M2	TRAMA DE MADEIRA COMPOSTA POR TERÇAS PARA TELHADOS DE ATÉ 2 ÁGUAS PARA TELHA ONDULADA DE FIBROCIMENTO, METÁLICA, PLÁSTICA OU TERMOACÚSTICA, INCLUSO TRANSPORTE VERTICAL. AF_07/2019	1,3566000	20,85	28,29
92981	M	CABO DE COBRE FLEXÍVEL ISOLADO, 16 MM², ANTI-CHAMA 450/750 V, PARA DISTRIBUIÇÃO - FORNECIMENTO E INSTALAÇÃO. AF_12/2015	0,2611000	15,56	4,06
93358	M3	ESCAVAÇÃO MANUAL DE VALA COM PROFUNDIDADE MENOR OU IGUAL A 1,30 M. AF_02/2021	0,0279000	73,30	2,05
94210	M2	TELHAMENTO COM TELHA ONDULADA DE FIBROCIMENTO E = 6 MM, COM RECOBRIMENTO LATERAL DE 1 1/4 DE ONDA PARA TELHADO COM INCLINAÇÃO MÁXIMA DE 10°, COM ATÉ 2 ÁGUAS, INCLUSO IÇAMENTO. AF_07/2019	1,3566000	63,22	85,76
94559	M2	JANELA DE AÇO TIPO BASCULANTE PARA VIDROS, COM BATENTE, FERRAGENS E PINTURA ANTICORROSIVA. EXCLUSIVE VIDROS, ACABAMENTO, ALIZAR E CONTRAMARCO. FORNECIMENTO E INSTALAÇÃO. AF_12/2019	0,0905000	798,60	72,27
95240	M2	LASTRO DE CONCRETO MAGRO, APLICADO EM PISOS, LAJES SOBRE SOLO OU RADIERS, ESPESSURA DE 3 CM. AF_07/2016	0,0064000	16,98	0,11
95241	M2	LASTRO DE CONCRETO MAGRO, APLICADO EM PISOS, LAJES SOBRE SOLO OU RADIERS, ESPESSURA DE 5 CM. AF_07/2016	1,3328000	28,35	37,78
95805	UN	CONDULETE DE PVC, TIPO B, PARA ELETRODUTO DE PVC SOLDÁVEL DN 25 MM (3/4"), APARENTE - FORNECIMENTO E INSTALAÇÃO. AF_11/2016	0,0174000	21,56	0,38
95811	UN	CONDULETE DE PVC, TIPO LB, PARA ELETRODUTO DE PVC SOLDÁVEL DN 25 MM (3/4"), APARENTE - FORNECIMENTO E INSTALAÇÃO. AF_11/2016	0,0522000	12,12	0,63
96985	UN	HASTE DE ATERRAMENTO 5/8 PARA SPDA - FORNECIMENTO E INSTALAÇÃO. AF_12/2017	0,0522000	86,11	4,49
96995	M3	REATERRO MANUAL APILOADO COM SOQUETE. AF_10/2017	0,0072000	44,44	0,32
97586	UN	LUMINÁRIA TIPO CALHA, DE SOBREPOR, COM 2 LÂMPADAS TUBULARES FLUORESCENTES DE 36 W, COM REATOR DE PARTIDA RÁPIDA - FORNECIMENTO E INSTALAÇÃO. AF_02/2020	0,1392000	90,18	12,55
97886	UN	CAIXA ENTERRADA ELÉTRICA RETANGULAR, EM ALVENARIA COM TIJOLOS CERÂMICOS MACIÇOS, FUNDO COM BRITA, DIMENSÕES INTERNAS: 0,3X0,3X0,3 M. AF_12/2020	0,0522000	147,07	7,68
97906	UN	CAIXA ENTERRADA HIDRÁULICA RETANGULAR, EM ALVENARIA COM BLOCOS DE CONCRETO, DIMENSÕES INTERNAS: 0,6X0,6X0,6 M PARA REDE DE ESGOTO. AF_12/2020	0,0348000	390,31	13,58
98441	M2	PAREDE DE MADEIRA COMPENSADA PARA CONSTRUÇÃO TEMPORÁRIA EM CHAPA SIMPLES, EXTERNA, COM ÁREA LÍQUIDA MAIOR OU IGUAL A 6 M², SEM VÃO. AF_05/2018	0,2612000	151,02	39,45
98442	M2	PAREDE DE MADEIRA COMPENSADA PARA CONSTRUÇÃO TEMPORÁRIA EM CHAPA SIMPLES, EXTERNA, COM ÁREA LÍQUIDA MENOR QUE 6 M², SEM VÃO. AF_05/2018	0,3007000	153,93	46,29
98443	M2	PAREDE DE MADEIRA COMPENSADA PARA CONSTRUÇÃO TEMPORÁRIA EM CHAPA SIMPLES, INTERNA, COM ÁREA LÍQUIDA MAIOR OU IGUAL A 6 M², SEM VÃO. AF_05/2018	0,0830000	134,24	11,14

**JOSÉ AROLD QUEIROGA DE MORAIS**  
 ENGº CIVIL - CREA: 2104170621



## PLANILHA DE COMPOSIÇÃO DE PREÇOS UNITÁRIOS

**OBRA: CONSTRUÇÃO DE UMA UNIDADE BÁSICA DE SAÚDE, TIPO 1, NO MUNICÍPIO DE PAU DOS FERROS-RN**  
**LOCAL: RUA ALTO DO GARCIA, LOTEAMENTO INÁCIO FERNANDES COSTA, PAU DOS FERROS-RN**  
**DATA: AGOSTO DE 2022**

98444	M2	PAREDE DE MADEIRA COMPENSADA PARA CONSTRUÇÃO TEMPORÁRIA EM CHAPA SIMPLES, INTERNA, COM ÁREA LÍQUIDA MENOR QUE 6 M², SEM VÃO. AF_05/2018	0,0956000	136,31	13,03	
98445	M2	PAREDE DE MADEIRA COMPENSADA PARA CONSTRUÇÃO TEMPORÁRIA EM CHAPA SIMPLES, EXTERNA, COM ÁREA LÍQUIDA MAIOR OU IGUAL A 6 M², COM VÃO. AF_05/2018	0,4081000	178,61	72,89	
98446	M2	PAREDE DE MADEIRA COMPENSADA PARA CONSTRUÇÃO TEMPORÁRIA EM CHAPA SIMPLES, EXTERNA, COM ÁREA LÍQUIDA MENOR QUE 6 M², COM VÃO. AF_05/2018	0,3182000	224,55	71,45	
98447	M2	PAREDE DE MADEIRA COMPENSADA PARA CONSTRUÇÃO TEMPORÁRIA EM CHAPA SIMPLES, INTERNA, COM ÁREA LÍQUIDA MAIOR OU IGUAL A 6 M², COM VÃO. AF_05/2018	0,1297000	155,24	20,13	
98448	M2	PAREDE DE MADEIRA COMPENSADA PARA CONSTRUÇÃO TEMPORÁRIA EM CHAPA SIMPLES, INTERNA, COM ÁREA LÍQUIDA MENOR QUE 6 M², COM VÃO. AF_05/2018	0,1011000	190,93	19,30	
98679	M2	PISO CIMENTADO, TRAÇO 1:3 (CIMENTO E AREIA), ACABAMENTO LISO, ESPESSURA 2,0 CM, PREPARO MECÂNICO DA ARGAMASSA. AF_09/2020	0,5134000	31,82	16,34	
100860	UN	CHUVEIRO ELÉTRICO COMUM CORPO PLÁSTICO, TIPO DUCHA – FORNECIMENTO E INSTALAÇÃO. AF_01/2020	0,0696000	82,53	5,74	
101165	M3	ALVENARIA DE EMBASAMENTO COM BLOCO ESTRUTURAL DE CONCRETO, DE 14X19X29CM E ARGAMASSA DE ASSENTAMENTO COM PREPARO EM BETONEIRA. AF_05/2020	0,0286000	795,84	22,76	
101876	UN	QUADRO DE DISTRIBUIÇÃO DE ENERGIA EM PVC, DE EMBUTIR, SEM BARRAMENTO, PARA 6 DISJUNTORES - FORNECIMENTO E INSTALAÇÃO. AF_10/2020	0,0174000	67,98	1,18	
101891	UN	DISJUNTOR MONOPOLAR TIPO NEMA, CORRENTE NOMINAL DE 35 ATÉ 50A - FORNECIMENTO E INSTALAÇÃO. AF_10/2020	0,1044000	26,48	2,76	
103328	M2	ALVENARIA DE VEDAÇÃO DE BLOCOS CERÂMICOS FURADOS NA HORIZONTAL DE 9X19X19 CM (ESPESSURA 9 CM) E ARGAMASSA DE ASSENTAMENTO COM PREPARO EM BETONEIRA. AF_12/2021	0,4675000	75,28	35,19	
100003080	CJ	FECHADURA ESPELHO PARA PORTA EXTERNA, EM ACO INOX (MAQUINA, TESTA E CONTRA-TESTA) E EM ZAMAC (MACANETA, LINGUETA E TRINCOS) COM ACABAMENTO CROMADO, MAQUINA DE 40 MM, INCLUINDO CHAVE TIPO CILINDRO	0,0348000	57,00	1,98	
100003659	UN	JUNCAO SIMPLES, PVC, DN 100 X 50 MM, SERIE NORMAL PARA ESGOTO PREDIAL	0,0174000	18,34	0,32	
100003670	UN	JUNCAO SIMPLES, PVC, 45 GRAUS, DN 100 X 100 MM, SERIE NORMAL PARA ESGOTO PREDIAL	0,0348000	24,40	0,85	
100011587	M2	FORRO DE PVC LISO, BRANCO, REGUA DE 10 CM, ESPESSURA DE 8 MM A 10 MM (COM COLOCACAO / SEM ESTRUTURA METALICA)	0,9762000	119,38	116,54	
100011697	UN	MICTORIO COLETIVO ACO INOX (AISI 304), E = 0,8 MM, DE *100 X 40 X 30* CM (C X A X P)	0,0174000	556,00	9,67	
100011712	UN	CAIXA SIFONADA, PVC, 150 X 150 X 50 MM, COM GRELHA QUADRADA, BRANCA (NBR 5688)	0,0348000	47,15	1,64	
100021112	UN	VALVULA DE DESCARGA EM METAL CROMADO PARA MICTORIO COM ACIONAMENTO POR PRESSAO E FECHAMENTO AUTOMATICO	0,0174000	182,71	3,18	
100043777	UN	PORTA DE MADEIRA, FOLHA LEVE (NBR 15930), DE 600 X 2100 MM, E = 35 MM, NUCLEO COLMEIA, CAPA LISA EM HDF, ACABAMENTO MELAMINICO EM PADRAO MADEIRA	0,0447618	249,50	11,17	
%		BENEFICIOS E CUSTOS INDIRETOS		20,50	1.003,59	205,74
<b>Preço total por M2 .....</b>						<b>1.209,33</b>

**JOSÉ AROLDO QUEIROGA DE MORAIS**  
ENGº CIVIL - CREA: 2104170621



## PLANILHA DE COMPOSIÇÃO DE PREÇOS UNITÁRIOS

**OBRA: CONSTRUÇÃO DE UMA UNIDADE BÁSICA DE SAÚDE, TIPO 1, NO MUNICÍPIO DE PAU DOS FERROS-RN**  
**LOCAL: RUA ALTO DO GARCIA, LOTEAMENTO INÁCIO FERNANDES COSTA, PAU DOS FERROS-RN**  
**DATA: AGOSTO DE 2022**

**2.6 93584 M2 EXECUÇÃO DE DEPÓSITO EM CANTEIRO DE OBRA EM CHAPA DE MADEIRA COMPENSADA, NÃO INCLUSO MOBILIÁRIO. AF\_04/2016**

CODIGO	UND.	DESCRIÇÃO DO INSUMO	QUANT	PREÇO	IMPORT
88489	M2	APLICAÇÃO MANUAL DE PINTURA COM TINTA LÁTEX ACRÍLICA EM PAREDES, DUAS DEMÃOS. AF_06/2014	5,0649000	10,18	51,56
91170	M	FIXAÇÃO DE TUBOS HORIZONTAIS DE PVC, CPVC OU COBRE DIÂMETROS MENORES OU IGUAIS A 40 MM OU ELETROCALHAS ATÉ 150MM DE LARGURA, COM ABRAÇADEIRA METÁLICA RÍGIDA TIPO D 1/2", FIXADA EM PERFILADO EM LAJE. AF_05/2015	0,1325000	3,08	0,41
91173	M	FIXAÇÃO DE TUBOS VERTICAIS DE PPR DIÂMETROS MENORES OU IGUAIS A 40 MM COM ABRAÇADEIRA METÁLICA RÍGIDA TIPO D 1/2", FIXADA EM PERFILADO EM ALVENARIA. AF_05/2015	0,1722000	1,56	0,27
91341	M2	PORTA EM ALUMÍNIO DE ABRIR TIPO VENEZIANA COM GUARNIÇÃO, FIXAÇÃO COM PARAFUSOS - FORNECIMENTO E INSTALAÇÃO. AF_12/2019	0,1530000	510,45	78,10
91852	M	ELETRODUTO FLEXÍVEL CORRUGADO, PVC, DN 20 MM (1/2"), PARA CIRCUITOS TERMINAIS, INSTALADO EM PAREDE - FORNECIMENTO E INSTALAÇÃO. AF_12/2015	0,0662000	8,30	0,55
91862	M	ELETRODUTO RÍGIDO ROSCÁVEL, PVC, DN 20 MM (1/2"), PARA CIRCUITOS TERMINAIS, INSTALADO EM FORRO - FORNECIMENTO E INSTALAÇÃO. AF_12/2015	0,1325000	9,65	1,28
91870	M	ELETRODUTO RÍGIDO ROSCÁVEL, PVC, DN 20 MM (1/2"), PARA CIRCUITOS TERMINAIS, INSTALADO EM PAREDE - FORNECIMENTO E INSTALAÇÃO. AF_12/2015	0,1722000	10,78	1,86
91924	M	CABO DE COBRE FLEXÍVEL ISOLADO, 1,5 MM², ANTI-CHAMA 450/750 V, PARA CIRCUITOS TERMINAIS - FORNECIMENTO E INSTALAÇÃO. AF_12/2015	0,6755000	2,82	1,90
92023	UN	INTERRUPTOR SIMPLES (1 MÓDULO) COM 1 TOMADA DE EMBUTIR 2P+T 10 A, INCLUINDO SUPORTE E PLACA - FORNECIMENTO E INSTALAÇÃO. AF_12/2015	0,0662000	45,37	3,00
92543	M2	TRAMA DE MADEIRA COMPOSTA POR TERÇAS PARA TELHADOS DE ATÉ 2 ÁGUAS PARA TELHA ONDULADA DE FIBROCIMENTO, METÁLICA, PLÁSTICA OU TERMOACÚSTICA, INCLUSO TRANSPORTE VERTICAL. AF_07/2019	1,7192000	20,85	35,85
93358	M3	ESCAVAÇÃO MANUAL DE VALA COM PROFUNDIDADE MENOR OU IGUAL A 1,30 M. AF_02/2021	0,0404000	73,30	2,96
94210	M2	TELHAMENTO COM TELHA ONDULADA DE FIBROCIMENTO E = 6 MM, COM RECOBRIMENTO LATERAL DE 1 1/4 DE ONDA PARA TELhado COM INCLINAÇÃO MÁXIMA DE 10°, COM ATÉ 2 ÁGUAS, INCLUSO IÇAMENTO. AF_07/2019	1,7192000	63,22	108,69
94559	M2	JANELA DE AÇO TIPO BASCULANTE PARA VIDROS, COM BATENTE, FERRAGENS E PINTURA ANTICORROSIVA. EXCLUSIVE VIDROS, ACABAMENTO, ALIZAR E CONTRAMARCO. FORNECIMENTO E INSTALAÇÃO. AF_12/2019	0,0662000	798,60	52,87
95240	M2	LASTRO DE CONCRETO MAGRO, APLICADO EM PISOS, LAJES SOBRE SOLO OU RADIERS, ESPESSURA DE 3 CM. AF_07/2016	0,0093000	16,98	0,16
95241	M2	LASTRO DE CONCRETO MAGRO, APLICADO EM PISOS, LAJES SOBRE SOLO OU RADIERS, ESPESSURA DE 5 CM. AF_07/2016	1,5110000	28,35	42,84
95805	UN	CONDULETE DE PVC, TIPO B, PARA ELETRODUTO DE PVC SOLDÁVEL DN 25 MM (3/4"), APARENTE - FORNECIMENTO E INSTALAÇÃO. AF_11/2016	0,1325000	21,56	2,86
96995	M3	REATERRO MANUAL APILOADO COM SOQUETE. AF_10/2017	0,0106000	44,44	0,47
97586	UN	LUMINÁRIA TIPO CALHA, DE SOBREPOR, COM 2 LÂMPADAS TUBULARES FLUORESCENTES DE 36 W, COM REATOR DE PARTIDA RÁPIDA - FORNECIMENTO E INSTALAÇÃO. AF_02/2020	0,0662000	90,18	5,97
98441	M2	PAREDE DE MADEIRA COMPENSADA PARA CONSTRUÇÃO TEMPORÁRIA EM CHAPA SIMPLES, EXTERNA, COM ÁREA LÍQUIDA MAIOR OU IGUAL A 6 M², SEM VÃO. AF_05/2018	0,5136000	151,02	77,56

**JOSÉ AROLDI QUEIROGA DE MORAIS**  
 ENGº CIVIL - CREA: 2104170621



## PLANILHA DE COMPOSIÇÃO DE PREÇOS UNITÁRIOS

**OBRA: CONSTRUÇÃO DE UMA UNIDADE BÁSICA DE SAÚDE, TIPO 1, NO MUNICÍPIO DE PAU DOS FERROS-RN**  
**LOCAL: RUA ALTO DO GARCIA, LOTEAMENTO INÁCIO FERNANDES COSTA, PAU DOS FERROS-RN**  
**DATA: AGOSTO DE 2022**

98442	M2	PAREDE DE MADEIRA COMPENSADA PARA CONSTRUÇÃO TEMPORÁRIA EM CHAPA SIMPLES, EXTERNA, COM ÁREA LÍQUIDA MENOR QUE 6 M², SEM VÃO. AF_05/2018	0,5911000	153,93	90,99
98445	M2	PAREDE DE MADEIRA COMPENSADA PARA CONSTRUÇÃO TEMPORÁRIA EM CHAPA SIMPLES, EXTERNA, COM ÁREA LÍQUIDA MAIOR OU IGUAL A 6 M², COM VÃO. AF_05/2018	0,8023000	178,61	143,30
98446	M2	PAREDE DE MADEIRA COMPENSADA PARA CONSTRUÇÃO TEMPORÁRIA EM CHAPA SIMPLES, EXTERNA, COM ÁREA LÍQUIDA MENOR QUE 6 M², COM VÃO. AF_05/2018	0,6255000	224,55	140,46
101165	M3	ALVENARIA DE EMBASAMENTO COM BLOCO ESTRUTURAL DE CONCRETO, DE 14X19X29CM E ARGAMASSA DE ASSENTAMENTO COM PREPARO EM BETONEIRA. AF_05/2020	0,0417000	795,84	33,19
100011455	UN	FERROLHO COM FECHO / TRINCO REDONDO, EM ACO GALVANIZADO / ZINCADO, DE SOBREPOR, COM COMPRIMENTO DE 8" E ESPESSURA MÍNIMA DA CHAPA DE 1,50 MM	0,0662000	16,00	1,06
	%	BENEFÍCIOS E CUSTOS INDIRETOS		20,50	878,16
				<b>180,02</b>	

**Preço total por M2 ..... 1.058,18**

**2.7 104114 UN (COMPOSIÇÃO REPRESENTATIVA) LIGAÇÃO PREDIAL DE ÁGUA, REDE DN 50 MM, RAMAL PREDIAL DE 20 MM, L = 4,0 M, LARGURA DA VALA = 0,65 M; COM COLAR DE TOMADA DE PVC; ESCAVAÇÃO MECANIZADA, PREPARO DE FUNDO DE VALA E REATERRO COMPACTADO. AF\_06/2022.**

CODIGO	UND.	DESCRIÇÃO DO INSUMO	QUANT	PREÇO	IMPORT
90099	M3	ESCAVAÇÃO MECANIZADA DE VALA COM PROF. ATÉ 1,5 M (MÉDIA MONTANTE E JUSANTE/UMA COMPOSIÇÃO POR TRECHO), RETROESCAV. (0,26 M3), LARG. MENOR QUE 0,8 M, EM SOLO DE 1A CATEGORIA, EM LOCAIS COM ALTO NÍVEL DE INTERFERÊNCIA. AF_02/2021	2,4528000	15,41	37,80
93382	M3	REATERRO MANUAL DE VALAS COM COMPACTAÇÃO MECANIZADA. AF_04/2016	2,3215000	31,52	73,17
101622	M3	PREPARO DE FUNDO DE VALA COM LARGURA MENOR QUE 1,5 M, COM CAMADA DE AREIA, LANÇAMENTO MECANIZADO. AF_08/2020	0,1300000	187,74	24,41
104031	UN	COLAR DE TOMADA, PVC, COM TRAVAS, DE 60 MM X 1/2" OU 60 MM X 3/4", PARA LIGAÇÃO PREDIAL DE ÁGUA. AF_06/2022.	1,0000000	21,34	21,34
104046	UN	COTOVELO/JOELHO COM ADAPTADOR, POLIPROPILENO, PARA TUBOS EM PEAD, 20 MM X 1/2", PARA LIGAÇÃO PREDIAL DE ÁGUA. AF_06/2022.	1,0000000	8,77	8,77
104056	UN	REGISTRO ESFERA, PVC, COM ROSCA, 1/2", PARA LIGAÇÃO PREDIAL DE ÁGUA. AF_06/2022.	1,0000000	14,86	14,86
104058	UN	LUVA, PVC, ROSCÁVEL, 1/2", PARA LIGAÇÃO PREDIAL DE ÁGUA. AF_06/2022	1,0000000	6,46	6,46
104060	M	TUBO, PEAD, PE-80, DE = 20 MM X 2,3 MM, PARA LIGAÇÃO PREDIAL DE ÁGUA. AF_06/2022.	4,0000000	9,18	36,72
	%	BENEFÍCIOS E CUSTOS INDIRETOS		20,50	223,53
				<b>45,82</b>	

**Preço total por UN ..... 269,35**

**JOSÉ AROLDI QUEIROGA DE MORAIS**  
ENGº CIVIL - CREA: 2104170621



## PLANILHA DE COMPOSIÇÃO DE PREÇOS UNITÁRIOS

OBRA: CONSTRUÇÃO DE UMA UNIDADE BÁSICA DE SAÚDE, TIPO 1, NO MUNICÍPIO DE PAU DOS FERROS-RN  
 LOCAL: RUA ALTO DO GARCIA, LOTEAMENTO INÁCIO FERNANDES COSTA, PAU DOS FERROS-RN  
 DATA: AGOSTO DE 2022

**2.8 95634 UN KIT CAVALETE PARA MEDIÇÃO DE ÁGUA - ENTRADA PRINCIPAL, EM PVC SOLDÁVEL DN 20 (1/2") FORNECIMENTO E INSTALAÇÃO (EXCLUSIVE HIDRÔMETRO). AF\_11/2016**

CODIGO	UND.	DESCRIÇÃO DO INSUMO	QUANT	PREÇO	IMPORT
88248	H	AUXILIAR DE ENCANADOR OU BOMBEIRO HIDRÁULICO COM ENCARGOS COMPLEMENTARES	1,4718000	18,58	27,35
88267	H	ENCANADOR OU BOMBEIRO HIDRÁULICO COM ENCARGOS COMPLEMENTARES	1,4718000	22,44	33,03
100003729	UN	KIT CAVALETE, PVC, COM REGISTRO, PARA HIDROMETRO, BITOLAS 1/2" OU 3/4" - COMPLETO	1,0000000	98,10	98,10
100020080	UN	ADESIVO PLASTICO PARA PVC, FRASCO COM 175 GR	0,2600000	17,58	4,57
100020083	UN	SOLUCAO PREPARADORA / LIMPADORA PARA PVC, FRASCO COM 1000 CM3	0,0540000	61,02	3,30
100038383	UN	LIXA D'AGUA EM FOLHA, GRAO 100	0,3420000	2,06	0,70
	%	BENEFICIOS E CUSTOS INDIRETOS		20,50	34,25

**Preço total por UN ..... 201,30**

**2.9 95673 UN HIDRÔMETRO DN 20 (1/2"), 1,5 M³/H – FORNECIMENTO E INSTALAÇÃO. AF\_11/2016**

CODIGO	UND.	DESCRIÇÃO DO INSUMO	QUANT	PREÇO	IMPORT
88248	H	AUXILIAR DE ENCANADOR OU BOMBEIRO HIDRÁULICO COM ENCARGOS COMPLEMENTARES	0,4546000	18,58	8,45
88267	H	ENCANADOR OU BOMBEIRO HIDRÁULICO COM ENCARGOS COMPLEMENTARES	0,4546000	22,44	10,20
100003148	UN	FITA VEDA ROSCA EM ROLOS DE 18 MM X 50 M (L X C)	0,0159000	11,98	0,19
100012769	UN	HIDROMETRO UNIJATO / MEDIDOR DE AGUA, DN 1/2", VAZAO MAXIMA DE 1,5 M3/H, PARA AGUA POTAVEL FRIA, RELOJOARIA PLANA, CLASSE B, HORIZONTAL (SEM CONEXOES)	1,0000000	114,67	114,67
	%	BENEFICIOS E CUSTOS INDIRETOS		20,50	27,37

**Preço total por UN ..... 160,88**

**JOSÉ AROLDI QUEIROGA DE MORAIS**  
 ENGº CIVIL - CREA: 2104170621



## PLANILHA DE COMPOSIÇÃO DE PREÇOS UNITÁRIOS

**OBRA: CONSTRUÇÃO DE UMA UNIDADE BÁSICA DE SAÚDE, TIPO 1, NO MUNICÍPIO DE PAU DOS FERROS-RN**  
**LOCAL: RUA ALTO DO GARCIA, LOTEAMENTO INÁCIO FERNANDES COSTA, PAU DOS FERROS-RN**  
**DATA: AGOSTO DE 2022**

**2.10 104124 UN (COMPOSIÇÃO REPRESENTATIVA) LIGAÇÃO PREDIAL DE ESGOTO, REDE DN 150 MM, COLETOR PREDIAL DN 100 MM, L = 2,0 M, LARGURA DA VALA = 0,65 M; COM SELIM E CURVA 90 GRAUS; ESCAVAÇÃO MECANIZADA, PREPARO DE FUNDO DE VALA E REATERRO COMPACTADO. AF\_06/2022.**

CODIGO	UND.	DESCRIÇÃO DO INSUMO	QUANT	PREÇO	IMPORT
90099	M3	ESCAVAÇÃO MECANIZADA DE VALA COM PROF. ATÉ 1,5 M (MÉDIA MONTANTE E JUSANTE/UMA COMPOSIÇÃO POR TRECHO), RETROESCAV. (0,26 M3), LARG. MENOR QUE 0,8 M, EM SOLO DE 1A CATEGORIA, EM LOCAIS COM ALTO NÍVEL DE INTERFERÊNCIA. AF_02/2021	2,1355000	15,41	32,91
93382	M3	REATERRO MANUAL DE VALAS COM COMPACTAÇÃO MECANIZADA. AF_04/2016	2,0548000	31,52	64,77
101622	M3	PREPARO DE FUNDO DE VALA COM LARGURA MENOR QUE 1,5 M, COM CAMADA DE AREIA, LANÇAMENTO MECANIZADO. AF_08/2020	0,0650000	187,74	12,20
104062	UN	CURVA LONGA, 90 GRAUS, PVC OCRE, JUNTA ELÁSTICA, DN 100 MM, PARA COLETOR PREDIAL DE ESGOTO. AF_06/2022.	1,0000000	80,21	80,21
104076	UN	SELIM, PVC OCRE, COM TRAVA, DN 125 X 100 MM OU 150 X 100 MM, PARA COLETOR PREDIAL DE ESGOTO. AF_06/2022.	1,0000000	49,80	49,80
104085	UN	TUBO, PVC OCRE, JUNTA ELÁSTICA, DN 100 MM, PARA COLETOR PREDIAL DE ESGOTO. AF_06/2022	2,2000000	54,30	119,46
%		BENEFÍCIOS E CUSTOS INDIRETOS		20,50	73,67
<b>Preço total por UN .....</b>				<b>359,35</b>	<b>433,02</b>

**2.11 04176/ORSE M2 LOCAÇÃO DE CONSTRUÇÃO DE EDIFICAÇÃO ENTRE 200 E 1000 M2, INCLUSIVE EXECUÇÃO DE GABARITO DE MADEIRA.**

CODIGO	UND.	DESCRIÇÃO DO INSUMO	QUANT	PREÇO	IMPORT
88253	H	AUXILIAR DE TOPÓGRAFO COM ENCARGOS COMPLEMENTARES	0,0200000	17,40	0,35
90781	H	TOPOGRAFO COM ENCARGOS COMPLEMENTARES	0,0200000	36,80	0,74
88262	H	CARPINTEIRO DE FORMAS COM ENCARGOS COMPLEMENTARES	0,0400000	23,43	0,94
88316	H	SERVENTE COM ENCARGOS COMPLEMENTARES	0,0400000	18,53	0,74
01569/ORSE	M	MADEIRA MISTA SERRADA (BARROTE) 6 X 6CM - 0,0036 M3/M (ANGELIM, LOURO)	0,1300000	10,13	1,32
100000345	KG	ARAME GALVANIZADO 18 BWG, D = 1,24MM (0,009 KG/M)	0,0200000	41,36	0,83
100005067	KG	PREGO DE ACO POLIDO COM CABECA 16 X 24 (2 1/4 X 12)	0,0120000	23,31	0,28
100010567	M	TABUA *2,5 X 23* CM EM PINUS, MISTA OU EQUIVALENTE DA REGIAO - BRUTA	0,1500000	16,36	2,45
%		BENEFÍCIOS E CUSTOS INDIRETOS		20,50	1,57
<b>Preço total por M2 .....</b>				<b>7,65</b>	<b>9,22</b>

**JOSÉ AROLDO QUEIROGA DE MORAIS**  
 ENGº CIVIL - CREA: 2104170621



## PLANILHA DE COMPOSIÇÃO DE PREÇOS UNITÁRIOS

OBRA: CONSTRUÇÃO DE UMA UNIDADE BÁSICA DE SAÚDE, TIPO 1, NO MUNICÍPIO DE PAU DOS FERROS-RN  
 LOCAL: RUA ALTO DO GARCIA, LOTEAMENTO INÁCIO FERNANDES COSTA, PAU DOS FERROS-RN  
 DATA: AGOSTO DE 2022

### 3 MOVIMENTO DE TERRA

#### 3.1 93358 M3 ESCAVAÇÃO MANUAL DE VALA COM PROFUNDIDADE MENOR OU IGUAL A 1,30 M. AF\_02/2021

CODIGO	UND.	DESCRIÇÃO DO INSUMO	QUANT	PREÇO	IMPORT
88316	H	SERVENTE COM ENCARGOS COMPLEMENTARES	3,9555000	18,53	73,30
	%	BENEFÍCIOS E CUSTOS INDIRETOS		20,50	15,03

Preço total por M3 ..... **88,33**

#### 3.2 101616 M2 PREPARO DE FUNDO DE VALA COM LARGURA MENOR QUE 1,5 M (ACERTO DO SOLO NATURAL). AF\_08/2020

CODIGO	UND.	DESCRIÇÃO DO INSUMO	QUANT	PREÇO	IMPORT
88309	H	PEDREIRO COM ENCARGOS COMPLEMENTARES	0,1015000	23,68	2,40
88316	H	SERVENTE COM ENCARGOS COMPLEMENTARES	0,1531000	18,53	2,84
91533	CHP	COMPACTADOR DE SOLOS DE PERCUSSÃO (SOQUETE) COM MOTOR A GASOLINA 4 TEMPOS, POTÊNCIA 4 CV - CHP DIURNO. AF_08/2015	0,0036000	36,57	0,13
91534	CHI	COMPACTADOR DE SOLOS DE PERCUSSÃO (SOQUETE) COM MOTOR A GASOLINA 4 TEMPOS, POTÊNCIA 4 CV - CHI DIURNO. AF_08/2015	0,0036000	27,83	0,10
	%	BENEFÍCIOS E CUSTOS INDIRETOS		20,50	1,12

Preço total por M2 ..... **6,59**

#### 3.3 96995 M3 REATERRO MANUAL APILOADO COM SOQUETE. AF\_10/2017

CODIGO	UND.	DESCRIÇÃO DO INSUMO	QUANT	PREÇO	IMPORT
88316	H	SERVENTE COM ENCARGOS COMPLEMENTARES	2,3985000	18,53	44,44
	%	BENEFÍCIOS E CUSTOS INDIRETOS		20,50	9,11

Preço total por M3 ..... **53,55**

**JOSÉ AROLDI QUEIROGA DE MORAIS**  
 ENGº CIVIL - CREA: 2104170621





## PLANILHA DE COMPOSIÇÃO DE PREÇOS UNITÁRIOS

OBRA: CONSTRUÇÃO DE UMA UNIDADE BÁSICA DE SAÚDE, TIPO 1, NO MUNICÍPIO DE PAU DOS FERROS-RN  
 LOCAL: RUA ALTO DO GARCIA, LOTEAMENTO INÁCIO FERNANDES COSTA, PAU DOS FERROS-RN  
 DATA: AGOSTO DE 2022

**3.4 100973 M3 CARGA, MANOBRA E DESCARGA DE SOLOS E MATERIAIS GRANULARES EM CAMINHÃO BASCULANTE 6 M³ - CARGA COM PÁ CARREGADEIRA (CAÇAMBA DE 1,7 A 2,8 M³ / 128 HP) E DESCARGA LIVRE (UNIDADE: M3). AF\_07/2020**

CODIGO	UND.	DESCRIÇÃO DO INSUMO	QUANT	PREÇO	IMPORT
5940	CHP	PÁ CARREGADEIRA SOBRE RODAS, POTÊNCIA LÍQUIDA 128 HP, CAPACIDADE DA CAÇAMBA 1,7 A 2,8 M3, PESO OPERACIONAL 11632 KG - CHP DIURNO. AF_06/2014	0,0083000	182,10	1,51
5942	CHI	PÁ CARREGADEIRA SOBRE RODAS, POTÊNCIA LÍQUIDA 128 HP, CAPACIDADE DA CAÇAMBA 1,7 A 2,8 M3, PESO OPERACIONAL 11632 KG - CHI DIURNO. AF_06/2014	0,0151000	65,21	0,98
67826	CHP	CAMINHÃO BASCULANTE 6 M3 TOCO, PESO BRUTO TOTAL 16.000 KG, CARGA ÚTIL MÁXIMA 11.130 KG, DISTÂNCIA ENTRE EIXOS 5,36 M, POTÊNCIA 185 CV, INCLUSIVE CAÇAMBA METÁLICA - CHP DIURNO. AF_06/2014	0,0267000	188,92	5,04
67827	CHI	CAMINHÃO BASCULANTE 6 M3 TOCO, PESO BRUTO TOTAL 16.000 KG, CARGA ÚTIL MÁXIMA 11.130 KG, DISTÂNCIA ENTRE EIXOS 5,36 M, POTÊNCIA 185 CV, INCLUSIVE CAÇAMBA METÁLICA - CHI DIURNO. AF_06/2014	0,0203000	52,46	1,06
%		BENEFÍCIOS E CUSTOS INDIRETOS		20,50	1,76
<b>Preço total por M3 .....</b>					<b>10,35</b>

**JOSÉ AROLDO QUEIROGA DE MORAIS**  
 ENGº CIVIL - CREA: 2104170621



## PLANILHA DE COMPOSIÇÃO DE PREÇOS UNITÁRIOS

OBRA: CONSTRUÇÃO DE UMA UNIDADE BÁSICA DE SAÚDE, TIPO 1, NO MUNICÍPIO DE PAU DOS FERROS-RN  
 LOCAL: RUA ALTO DO GARCIA, LOTEAMENTO INÁCIO FERNANDES COSTA, PAU DOS FERROS-RN  
 DATA: AGOSTO DE 2022

### 4 FUNDAÇÃO

**4.1 95241 M2 LASTRO DE CONCRETO MAGRO, APLICADO EM PISOS, LAJES SOBRE SOLO OU RADIERS, ESPESSURA DE 5 CM. AF\_07/2016**

CODIGO	UND.	DESCRIÇÃO DO INSUMO	QUANT	PREÇO	IMPORT
88309	H	PEDREIRO COM ENCARGOS COMPLEMENTARES	0,2712000	23,68	6,42
88316	H	SERVENTE COM ENCARGOS COMPLEMENTARES	0,0741000	18,53	1,37
94968	M3	CONCRETO MAGRO PARA LASTRO, TRAÇO 1:4,5:4,5 (EM MASSA SECA DE CIMENTO/ AREIA MÉDIA/ BRITA 1) - PREPARO MECÂNICO COM BETONEIRA 600 L. AF_05/2021	0,0565000	363,97	20,56
%		BENEFÍCIOS E CUSTOS INDIRETOS		20,50	5,81
<b>Preço total por M2 .....</b>					<b>34,16</b>

**4.2 94965 M3 CONCRETO FCK = 25MPA, TRAÇO 1:2,3:2,7 (EM MASSA SECA DE CIMENTO/ AREIA MÉDIA/ BRITA 1) - PREPARO MECÂNICO COM BETONEIRA 400 L. AF\_05/2021**

CODIGO	UND.	DESCRIÇÃO DO INSUMO	QUANT	PREÇO	IMPORT
88316	H	SERVENTE COM ENCARGOS COMPLEMENTARES	2,3117000	18,53	42,84
88377	H	OPERADOR DE BETONEIRA ESTACIONÁRIA/MISTURADOR COM ENCARGOS COMPLEMENTARES	1,4637000	23,55	34,47
88830	CHP	BETONEIRA CAPACIDADE NOMINAL DE 400 L, CAPACIDADE DE MISTURA 280 L, MOTOR ELÉTRICO TRIFÁSICO POTÊNCIA DE 2 CV, SEM CARREGADOR - CHP DIURNO. AF_10/2014	0,7534000	1,80	1,36
88831	CHI	BETONEIRA CAPACIDADE NOMINAL DE 400 L, CAPACIDADE DE MISTURA 280 L, MOTOR ELÉTRICO TRIFÁSICO POTÊNCIA DE 2 CV, SEM CARREGADOR - CHI DIURNO. AF_10/2014	0,7103000	0,38	0,27
100000370	M3	ARÉIA MÉDIA - POSTO JAZIDA/FORNECEDOR (RETIRADO NA JAZIDA, SEM TRANSPORTE)	0,7229000	89,95	65,02
100001379	KG	CIMENTO PORTLAND COMPOSTO CP II-32	362,6579000	0,61	221,22
100004721	M3	PEDRA BRITADA N. 1 (9,5 a 19 MM) POSTO PEDREIRA/FORNECEDOR, SEM FRETE	0,5934000	144,19	85,56
%		BENEFÍCIOS E CUSTOS INDIRETOS		20,50	92,40
<b>Preço total por M3 .....</b>					<b>543,14</b>

**JOSÉ AROLDO QUEIROGA DE MORAIS**  
 ENGº CIVIL - CREA: 2104170621



## PLANILHA DE COMPOSIÇÃO DE PREÇOS UNITÁRIOS

OBRA: CONSTRUÇÃO DE UMA UNIDADE BÁSICA DE SAÚDE, TIPO 1, NO MUNICÍPIO DE PAU DOS FERROS-RN  
LOCAL: RUA ALTO DO GARCIA, LOTEAMENTO INÁCIO FERNANDES COSTA, PAU DOS FERROS-RN  
DATA: AGOSTO DE 2022

### 4.3 103670 M3 LANÇAMENTO COM USO DE BALDES, ADENSAMENTO E ACABAMENTO DE CONCRETO EM ESTRUTURAS. AF\_02/2022

CODIGO	UND.	DESCRIÇÃO DO INSUMO	QUANT	PREÇO	IMPORT
88262	H	CARPINTEIRO DE FORMAS COM ENCARGOS COMPLEMENTARES	2,4584000	23,43	57,60
88309	H	PEDREIRO COM ENCARGOS COMPLEMENTARES	2,4584000	23,68	58,21
88316	H	SERVENTE COM ENCARGOS COMPLEMENTARES	7,3770000	18,53	136,70
90586	CHP	VIBRADOR DE IMERSÃO, DIÂMETRO DE PONTEIRA 45MM, MOTOR ELÉTRICO TRIFÁSICO POTÊNCIA DE 2 CV - CHP DIURNO. AF_06/2015	1,0420000	1,38	1,44
90587	CHI	VIBRADOR DE IMERSÃO, DIÂMETRO DE PONTEIRA 45MM, MOTOR ELÉTRICO TRIFÁSICO POTÊNCIA DE 2 CV - CHI DIURNO. AF_06/2015	1,4170000	0,56	0,79
%		BENEFÍCIOS E CUSTOS INDIRETOS		20,50	52,22
				<b>Preço total por M3 .....</b>	<b>306,96</b>

### 4.4 96532 M2 FABRICAÇÃO, MONTAGEM E DESMONTAGEM DE FÔRMA PARA SAPATA, EM MADEIRA SERRADA, E=25 MM, 2 UTILIZAÇÕES. AF\_06/2017

CODIGO	UND.	DESCRIÇÃO DO INSUMO	QUANT	PREÇO	IMPORT
88239	H	AJUDANTE DE CARPINTEIRO COM ENCARGOS COMPLEMENTARES	1,1960000	19,47	23,29
88262	H	CARPINTEIRO DE FORMAS COM ENCARGOS COMPLEMENTARES	3,3180000	23,43	77,74
91692	CHP	SERRA CIRCULAR DE BANCADA COM MOTOR ELÉTRICO POTÊNCIA DE 5HP, COM COIFA PARA DISCO 10" - CHP DIURNO. AF_08/2015	0,1530000	28,30	4,33
91693	CHI	SERRA CIRCULAR DE BANCADA COM MOTOR ELÉTRICO POTÊNCIA DE 5HP, COM COIFA PARA DISCO 10" - CHI DIURNO. AF_08/2015	0,0750000	27,09	2,03
100002692	L	DESMOLDANTE PROTETOR PARA FORMAS DE MADEIRA, DE BASE OLEOSA EMULSIONADA EM AGUA	0,0170000	7,04	0,12
100004517	M	SARRAFO *2,5 X 7,5* CM EM PINUS, MISTA OU EQUIVALENTE DA REGIAO - BRUTA	8,8880000	5,05	44,88
100005073	KG	PREGO DE ACO POLIDO COM CABECA 17 X 24 (2 1/4 X 11)	0,0910000	22,29	2,03
100005074	KG	PREGO DE ACO POLIDO COM CABECA 15 X 18 (1 1/2 X 13)	0,0310000	24,50	0,76
100006189	M	TABUA NAO APARELHADA *2,5 X 30* CM, EM MACARANDUBA, ANGELIM OU EQUIVALENTE DA REGIAO - BRUTA	2,4630000	24,51	60,37
100040304	KG	PREGO DE ACO POLIDO COM CABECA DUPLA 17 X 27 (2 1/2 X 11)	0,0100000	26,99	0,27
%		BENEFÍCIOS E CUSTOS INDIRETOS		20,50	44,24
				<b>Preço total por M2 .....</b>	<b>260,06</b>

**JOSÉ AROLDI QUEIROGA DE MORAIS**  
ENGº CIVIL - CREA: 2104170621



## PLANILHA DE COMPOSIÇÃO DE PREÇOS UNITÁRIOS

OBRA: CONSTRUÇÃO DE UMA UNIDADE BÁSICA DE SAÚDE, TIPO 1, NO MUNICÍPIO DE PAU DOS FERROS-RN  
LOCAL: RUA ALTO DO GARCIA, LOTEAMENTO INÁCIO FERNANDES COSTA, PAU DOS FERROS-RN  
DATA: AGOSTO DE 2022

### 4.5 96543 KG ARMAÇÃO DE BLOCO, VIGA BALDRAME E SAPATA UTILIZANDO AÇO CA-60 DE 5 MM - MONTAGEM. AF\_06/2017

CODIGO	UND.	DESCRIÇÃO DO INSUMO	QUANT	PREÇO	IMPORT
88238	H	AJUDANTE DE ARMADOR COM ENCARGOS COMPLEMENTARES	0,0635000	19,31	1,23
88245	H	ARMADOR COM ENCARGOS COMPLEMENTARES	0,1945000	25,21	4,90
92800	KG	CORTE E DOBRA DE AÇO CA-60, DIÂMETRO DE 5,0 MM. AF_06/2022	1,0000000	12,71	12,71
100039017	UN	ESPAÇADOR / DISTANCIADOR CIRCULAR COM ENTRADA LATERAL, EM PLÁSTICO, PARA VERGALHAO *4,2 A 12,5* MM, COBRIMENTO 20 MM	1,9665000	0,22	0,43
100043132	KG	ARAME RECOZIDO 16 BWG, D = 1,65 MM (0,016 KG/M) OU 18 BWG, D = 1,25 MM (0,01 KG/M)	0,0250000	28,97	0,72
%		BENEFÍCIOS E CUSTOS INDIRETOS		20,50	4,10
<b>Preço total por KG .....</b>				<b>19,99</b>	<b>4,10</b>
<b>Preço total por KG .....</b>					<b>24,09</b>

### 4.6 96546 KG ARMAÇÃO DE BLOCO, VIGA BALDRAME OU SAPATA UTILIZANDO AÇO CA-50 DE 10 MM - MONTAGEM. AF\_06/2017

CODIGO	UND.	DESCRIÇÃO DO INSUMO	QUANT	PREÇO	IMPORT
88238	H	AJUDANTE DE ARMADOR COM ENCARGOS COMPLEMENTARES	0,0290000	19,31	0,56
88245	H	ARMADOR COM ENCARGOS COMPLEMENTARES	0,0885000	25,21	2,23
92803	KG	CORTE E DOBRA DE AÇO CA-50, DIÂMETRO DE 10,0 MM. AF_06/2022	1,0000000	12,38	12,38
100039017	UN	ESPAÇADOR / DISTANCIADOR CIRCULAR COM ENTRADA LATERAL, EM PLÁSTICO, PARA VERGALHAO *4,2 A 12,5* MM, COBRIMENTO 20 MM	0,4655000	0,22	0,10
100043132	KG	ARAME RECOZIDO 16 BWG, D = 1,65 MM (0,016 KG/M) OU 18 BWG, D = 1,25 MM (0,01 KG/M)	0,0250000	28,97	0,72
%		BENEFÍCIOS E CUSTOS INDIRETOS		20,50	3,28
<b>Preço total por KG .....</b>				<b>15,99</b>	<b>3,28</b>
<b>Preço total por KG .....</b>					<b>19,27</b>

### 4.7 96547 KG ARMAÇÃO DE BLOCO, VIGA BALDRAME OU SAPATA UTILIZANDO AÇO CA-50 DE 12,5 MM - MONTAGEM. AF\_06/2017

CODIGO	UND.	DESCRIÇÃO DO INSUMO	QUANT	PREÇO	IMPORT
88238	H	AJUDANTE DE ARMADOR COM ENCARGOS COMPLEMENTARES	0,0220000	19,31	0,42
88245	H	ARMADOR COM ENCARGOS COMPLEMENTARES	0,0675000	25,21	1,70
92804	KG	CORTE E DOBRA DE AÇO CA-50, DIÂMETRO DE 12,5 MM. AF_06/2022	1,0000000	10,63	10,63
100039017	UN	ESPAÇADOR / DISTANCIADOR CIRCULAR COM ENTRADA LATERAL, EM PLÁSTICO, PARA VERGALHAO *4,2 A 12,5* MM, COBRIMENTO 20 MM	0,3060000	0,22	0,07
100043132	KG	ARAME RECOZIDO 16 BWG, D = 1,65 MM (0,016 KG/M) OU 18 BWG, D = 1,25 MM (0,01 KG/M)	0,0250000	28,97	0,72
%		BENEFÍCIOS E CUSTOS INDIRETOS		20,50	2,78
<b>Preço total por KG .....</b>				<b>13,54</b>	<b>2,78</b>
<b>Preço total por KG .....</b>					<b>16,32</b>

**JOSÉ AROLDO QUEIROGA DE MORAIS**  
ENGº CIVIL - CREA: 2104170621



## PLANILHA DE COMPOSIÇÃO DE PREÇOS UNITÁRIOS

OBRA: CONSTRUÇÃO DE UMA UNIDADE BÁSICA DE SAÚDE, TIPO 1, NO MUNICÍPIO DE PAU DOS FERROS-RN  
 LOCAL: RUA ALTO DO GARCIA, LOTEAMENTO INÁCIO FERNANDES COSTA, PAU DOS FERROS-RN  
 DATA: AGOSTO DE 2022

### 4.8 96548 KG ARMAÇÃO DE BLOCO, VIGA BALDRAME OU SAPATA UTILIZANDO AÇO CA-50 DE 16 MM - MONTAGEM. AF\_06/2017

CODIGO	UND.	DESCRIÇÃO DO INSUMO	QUANT	PREÇO	IMPORT
88238	H	AJUDANTE DE ARMADOR COM ENCARGOS COMPLEMENTARES	0,0160000	19,31	0,31
88245	H	ARMADOR COM ENCARGOS COMPLEMENTARES	0,0495000	25,21	1,25
92805	KG	CORTE E DOBRA DE AÇO CA-50, DIÂMETRO DE 16,0 MM. AF_06/2022	1,0000000	10,57	10,57
100039017	UN	ESPACADOR / DISTANCIADOR CIRCULAR COM ENTRADA LATERAL, EM PLASTICO, PARA VERGALHAO *4,2 A 12,5* MM, COBRIMENTO 20 MM	0,1975000	0,22	0,04
100043132	KG	ARAME RECOZIDO 16 BWG, D = 1,65 MM (0,016 KG/M) OU 18 BWG, D = 1,25 MM (0,01 KG/M)	0,0250000	28,97	0,72
%		BENEFÍCIOS E CUSTOS INDIRETOS		20,50	2,64
<b>Preço total por KG .....</b>				<b>12,89</b>	<b>2,64</b>
<b>Preço total por KG .....</b>				<b>15,53</b>	

### 4.9 COMP02 M2 ALVENARIA DE TIJOLO CERÂMICO FURADO (9X19X19)CM C/ARGAMSSA MISTA DE CAL HIDRATADA ESP=20CM (BASEADO NA COMPOSIÇÃO C0074/SEINFRA)

CODIGO	UND.	DESCRIÇÃO DO INSUMO	QUANT	PREÇO	IMPORT
88316	H	SERVENTE COM ENCARGOS COMPLEMENTARES	1,8400000	18,53	34,10
88309	H	PEDREIRO COM ENCARGOS COMPLEMENTARES	1,5000000	23,68	35,52
100000370	M3	AREIA MEDIA - POSTO JAZIDA/FORNECEDOR (RETIRADO NA JAZIDA, SEM TRANSPORTE)	0,0413000	89,95	3,71
100001106	KG	CAL HIDRATADA CH-I PARA ARGAMASSAS	6,1900000	0,43	2,66
100001379	KG	CIMENTO PORTLAND COMPOSTO CP II-32	6,1900000	0,61	3,78
100007271	UN	BLOCO CERAMICO / TIJOLO VAZADO PARA ALVENARIA DE VEDACAO, 8 FUROS NA HORIZONTAL, DE 9 X 19 X 19 CM (L X A X C)	47,0000000	0,60	28,20
%		BENEFÍCIOS E CUSTOS INDIRETOS		20,50	22,13
<b>Preço total por M2 .....</b>				<b>107,97</b>	<b>22,13</b>
<b>Preço total por M2 .....</b>				<b>130,10</b>	

**JOSÉ AROLDÓ QUEIROGA DE MORAIS**  
 ENGº CIVIL - CREA: 2104170621



## PLANILHA DE COMPOSIÇÃO DE PREÇOS UNITÁRIOS

OBRA: CONSTRUÇÃO DE UMA UNIDADE BÁSICA DE SAÚDE, TIPO 1, NO MUNICÍPIO DE PAU DOS FERROS-RN  
LOCAL: RUA ALTO DO GARCIA, LOTEAMENTO INÁCIO FERNANDES COSTA, PAU DOS FERROS-RN  
DATA: AGOSTO DE 2022

### 4.10 102487 M3 CONCRETO CICLÓPICO FCK = 15MPA, 30% PEDRA DE MÃO EM VOLUME REAL, INCLUSIVE LANÇAMENTO. AF\_05/2021

CODIGO	UND.	DESCRIÇÃO DO INSUMO	QUANT	PREÇO	IMPORT
88309	H	PEDREIRO COM ENCARGOS COMPLEMENTARES	1,6702000	23,68	39,55
88316	H	SERVENTE COM ENCARGOS COMPLEMENTARES	6,4684000	18,53	119,86
90586	CHP	VIBRADOR DE IMERSÃO, DIÂMETRO DE PONTEIRA 45MM, MOTOR ELÉTRICO TRIFÁSICO POTÊNCIA DE 2 CV - CHP DIURNO. AF_06/2015	0,2198000	1,38	0,30
90587	CHI	VIBRADOR DE IMERSÃO, DIÂMETRO DE PONTEIRA 45MM, MOTOR ELÉTRICO TRIFÁSICO POTÊNCIA DE 2 CV - CHI DIURNO. AF_06/2015	0,6377000	0,56	0,36
94963	M3	CONCRETO FCK = 15MPA, TRAÇO 1:3,4:3,5 (EM MASSA SECA DE CIMENTO/ AREIA MÉDIA/ BRITA 1) - PREPARO MECÂNICO COM BETONEIRA 400 L. AF_05/2021	0,8050000	401,82	323,47
100004730	M3	PEDRA DE MAO OU PEDRA RACHAO PARA ARRIMO/FUNDACAO (POSTO PEDREIRA/FORNECEDOR, SEM FRETE)	0,4543000	135,58	61,59
%		BENEFICIOS E CUSTOS INDIRETOS	20,50	545,13	111,75
<b>Preço total por M3 .....</b>					<b>656,88</b>

### 4.11 C0054/SEINF... M3 ALVENARIA DE EMBASAMENTO DE PEDRA ARGAMASSADA

CODIGO	UND.	DESCRIÇÃO DO INSUMO	QUANT	PREÇO	IMPORT
88309	H	PEDREIRO COM ENCARGOS COMPLEMENTARES	6,0000000	23,68	142,08
88316	H	SERVENTE COM ENCARGOS COMPLEMENTARES	9,0000000	18,53	166,77
100000370	M3	AREIA MEDIA - POSTO JAZIDA/FORNECEDOR (RETIRADO NA JAZIDA, SEM TRANSPORTE)	0,3648000	89,95	32,81
100001379	KG	CIMENTO PORTLAND COMPOSTO CP II-32	109,5000000	0,61	66,80
100004730	M3	PEDRA DE MAO OU PEDRA RACHAO PARA ARRIMO/FUNDACAO (POSTO PEDREIRA/FORNECEDOR, SEM FRETE)	1,1000000	135,58	149,14
%		BENEFICIOS E CUSTOS INDIRETOS	20,50	557,60	114,31
<b>Preço total por M3 .....</b>					<b>671,91</b>

### 4.12 C4592/SEINF... M3 ALVENARIA DE EMBASAMENTO EM TIJOLO CERÂMICO FURADO C/ ARGAMASSA CIMENTO E AREIA 1:4

CODIGO	UND.	DESCRIÇÃO DO INSUMO	QUANT	PREÇO	IMPORT
88309	H	PEDREIRO COM ENCARGOS COMPLEMENTARES	8,5000000	23,68	201,28
88316	H	SERVENTE COM ENCARGOS COMPLEMENTARES	9,2000000	18,53	170,48
100007271	UN	BLOCO CERÂMICO / TIJOLO VAZADO PARA ALVENARIA DE VEDACAO, 8 FUROS NA HORIZONTAL, DE 9 X 19 X 19 CM (L X A X C)	235,0000000	0,60	141,00
88630	M3	ARGAMASSA TRAÇO 1:4 (CIMENTO E AREIA MÉDIA), PREPARO MECÂNICO COM BETONEIRA 400 L. AF_08/2014	0,3000000	408,72	122,62
%		BENEFICIOS E CUSTOS INDIRETOS	20,50	635,38	130,25
<b>Preço total por M3 .....</b>					<b>765,63</b>

**JOSÉ AROLD QUEIROGA DE MORAIS**  
ENGº CIVIL - CREA: 2104170621



## PLANILHA DE COMPOSIÇÃO DE PREÇOS UNITÁRIOS

OBRA: CONSTRUÇÃO DE UMA UNIDADE BÁSICA DE SAÚDE, TIPO 1, NO MUNICÍPIO DE PAU DOS FERROS-RN  
LOCAL: RUA ALTO DO GARCIA, LOTEAMENTO INÁCIO FERNANDES COSTA, PAU DOS FERROS-RN  
DATA: AGOSTO DE 2022

### 5 SUPERESTRUTURA

#### 5.1 92264 M2 FABRICAÇÃO DE FÔRMA PARA PILARES E ESTRUTURAS SIMILARES, EM CHAPA DE MADEIRA COMPENSADA PLASTIFICADA, E = 18 MM. AF\_09/2020

CODIGO	UND.	DESCRIÇÃO DO INSUMO	QUANT	PREÇO	IMPORT
88239	H	AJUDANTE DE CARPINTEIRO COM ENCARGOS COMPLEMENTARES	0,2500000	19,47	4,87
88262	H	CARPINTEIRO DE FORMAS COM ENCARGOS COMPLEMENTARES	1,1800000	23,43	27,65
91692	CHP	SERRA CIRCULAR DE BANCADA COM MOTOR ELÉTRICO POTÊNCIA DE 5HP, COM COIFA PARA DISCO 10" - CHP DIURNO. AF_08/2015	0,0630000	28,30	1,78
91693	CHI	SERRA CIRCULAR DE BANCADA COM MOTOR ELÉTRICO POTÊNCIA DE 5HP, COM COIFA PARA DISCO 10" - CHI DIURNO. AF_08/2015	0,2550000	27,09	6,91
100001345	M2	CHAPA/PAINEL DE MADEIRA COMPENSADA PLASTIFICADA (MADEIRITE PLASTIFICADO) PARA FORMA DE CONCRETO, DE 2200 x 1100 MM, E = *17* MM	1,3360000	128,83	172,12
100004491	M	PONTALETE *7,5 X 7,5* CM EM PINUS, MISTA OU EQUIVALENTE DA REGIAO - BRUTA	2,3080000	14,43	33,30
100004517	M	SARRAFO *2,5 X 7,5* CM EM PINUS, MISTA OU EQUIVALENTE DA REGIAO - BRUTA	9,2370000	5,05	46,65
100005068	KG	PREGO DE ACO POLIDO COM CABECA 17 X 21 (2 X 11)	0,2080000	21,87	4,55
%		BENEFICIOS E CUSTOS INDIRETOS	20,50	297,83	61,06

Preço total por M2 ..... 358,89

#### 5.2 92266 M2 FABRICAÇÃO DE FÔRMA PARA VIGAS, EM CHAPA DE MADEIRA COMPENSADA PLASTIFICADA, E = 18 MM. AF\_09/2020

CODIGO	UND.	DESCRIÇÃO DO INSUMO	QUANT	PREÇO	IMPORT
88239	H	AJUDANTE DE CARPINTEIRO COM ENCARGOS COMPLEMENTARES	0,2020000	19,47	3,93
88262	H	CARPINTEIRO DE FORMAS COM ENCARGOS COMPLEMENTARES	0,9110000	23,43	21,34
91692	CHP	SERRA CIRCULAR DE BANCADA COM MOTOR ELÉTRICO POTÊNCIA DE 5HP, COM COIFA PARA DISCO 10" - CHP DIURNO. AF_08/2015	0,0500000	28,30	1,42
91693	CHI	SERRA CIRCULAR DE BANCADA COM MOTOR ELÉTRICO POTÊNCIA DE 5HP, COM COIFA PARA DISCO 10" - CHI DIURNO. AF_08/2015	0,2370000	27,09	6,42
100001345	M2	CHAPA/PAINEL DE MADEIRA COMPENSADA PLASTIFICADA (MADEIRITE PLASTIFICADO) PARA FORMA DE CONCRETO, DE 2200 x 1100 MM, E = *17* MM	1,1460000	128,83	147,64
100004491	M	PONTALETE *7,5 X 7,5* CM EM PINUS, MISTA OU EQUIVALENTE DA REGIAO - BRUTA	0,1660000	14,43	2,40
100004517	M	SARRAFO *2,5 X 7,5* CM EM PINUS, MISTA OU EQUIVALENTE DA REGIAO - BRUTA	6,9520000	5,05	35,11
100005068	KG	PREGO DE ACO POLIDO COM CABECA 17 X 21 (2 X 11)	0,1590000	21,87	3,48
%		BENEFICIOS E CUSTOS INDIRETOS	20,50	221,74	45,46

Preço total por M2 ..... 267,20

**JOSÉ AROLDO QUEIROGA DE MORAIS**  
ENGº CIVIL - CREA: 2104170621



## PLANILHA DE COMPOSIÇÃO DE PREÇOS UNITÁRIOS

OBRA: CONSTRUÇÃO DE UMA UNIDADE BÁSICA DE SAÚDE, TIPO 1, NO MUNICÍPIO DE PAU DOS FERROS-RN  
 LOCAL: RUA ALTO DO GARCIA, LOTEAMENTO INÁCIO FERNANDES COSTA, PAU DOS FERROS-RN  
 DATA: AGOSTO DE 2022

**5.3 94965 M3 CONCRETO FCK = 25MPA, TRAÇO 1:2,3:2,7 (EM MASSA SECA DE CIMENTO/ AREIA MÉDIA/ BRITA 1) - PREPARO MECÂNICO COM BETONEIRA 400 L. AF\_05/2021**

CODIGO	UND.	DESCRIÇÃO DO INSUMO	QUANT	PREÇO	IMPORT
88316	H	SERVENTE COM ENCARGOS COMPLEMENTARES	2,3117000	18,53	42,84
88377	H	OPERADOR DE BETONEIRA ESTACIONÁRIA/MISTURADOR COM ENCARGOS COMPLEMENTARES	1,4637000	23,55	34,47
88830	CHP	BETONEIRA CAPACIDADE NOMINAL DE 400 L, CAPACIDADE DE MISTURA 280 L, MOTOR ELÉTRICO TRIFÁSICO POTÊNCIA DE 2 CV, SEM CARREGADOR - CHP DIURNO. AF_10/2014	0,7534000	1,80	1,36
88831	CHI	BETONEIRA CAPACIDADE NOMINAL DE 400 L, CAPACIDADE DE MISTURA 280 L, MOTOR ELÉTRICO TRIFÁSICO POTÊNCIA DE 2 CV, SEM CARREGADOR - CHI DIURNO. AF_10/2014	0,7103000	0,38	0,27
100000370	M3	ARÉIA MEDIA - POSTO JAZIDA/FORNECEDOR (RETIRADO NA JAZIDA, SEM TRANSPORTE)	0,7229000	89,95	65,02
100001379	KG	CIMENTO PORTLAND COMPOSTO CP II-32	362,6579000	0,61	221,22
100004721	M3	PEDRA BRITADA N. 1 (9,5 a 19 MM) POSTO PEDREIRA/FORNECEDOR, SEM FRETE	0,5934000	144,19	85,56
	%	BENEFÍCIOS E CUSTOS INDIRETOS	20,50	450,74	92,40

**Preço total por M3 ..... 543,14**

**5.4 103670 M3 LANÇAMENTO COM USO DE BALDES, ADENSAMENTO E ACABAMENTO DE CONCRETO EM ESTRUTURAS. AF\_02/2022**

CODIGO	UND.	DESCRIÇÃO DO INSUMO	QUANT	PREÇO	IMPORT
88262	H	CARPINTEIRO DE FORMAS COM ENCARGOS COMPLEMENTARES	2,4584000	23,43	57,60
88309	H	PEDREIRO COM ENCARGOS COMPLEMENTARES	2,4584000	23,68	58,21
88316	H	SERVENTE COM ENCARGOS COMPLEMENTARES	7,3770000	18,53	136,70
90586	CHP	VIBRADOR DE IMERSÃO, DIÂMETRO DE PONTEIRA 45MM, MOTOR ELÉTRICO TRIFÁSICO POTÊNCIA DE 2 CV - CHP DIURNO. AF_06/2015	1,0420000	1,38	1,44
90587	CHI	VIBRADOR DE IMERSÃO, DIÂMETRO DE PONTEIRA 45MM, MOTOR ELÉTRICO TRIFÁSICO POTÊNCIA DE 2 CV - CHI DIURNO. AF_06/2015	1,4170000	0,56	0,79
	%	BENEFÍCIOS E CUSTOS INDIRETOS	20,50	254,74	52,22

**Preço total por M3 ..... 306,96**

**JOSÉ AROLDO QUEIROGA DE MORAIS**  
 ENGº CIVIL - CREA: 2104170621





## PLANILHA DE COMPOSIÇÃO DE PREÇOS UNITÁRIOS

OBRA: CONSTRUÇÃO DE UMA UNIDADE BÁSICA DE SAÚDE, TIPO 1, NO MUNICÍPIO DE PAU DOS FERROS-RN  
LOCAL: RUA ALTO DO GARCIA, LOTEAMENTO INÁCIO FERNANDES COSTA, PAU DOS FERROS-RN  
DATA: AGOSTO DE 2022

### 5.5 92263 M2 FABRICAÇÃO DE FÔRMA PARA PILARES E ESTRUTURAS SIMILARES, EM CHAPA DE MADEIRA COMPENSADA RESINADA, E = 17 MM. AF\_09/2020

CODIGO	UND.	DESCRIÇÃO DO INSUMO	QUANT	PREÇO	IMPORT
88239	H	AJUDANTE DE CARPINTEIRO COM ENCARGOS COMPLEMENTARES	0,2500000	19,47	4,87
88262	H	CARPINTEIRO DE FORMAS COM ENCARGOS COMPLEMENTARES	1,1800000	23,43	27,65
91692	CHP	SERRA CIRCULAR DE BANCADA COM MOTOR ELÉTRICO POTÊNCIA DE 5HP, COM COIFA PARA DISCO 10" - CHP DIURNO. AF_08/2015	0,0630000	28,30	1,78
91693	CHI	SERRA CIRCULAR DE BANCADA COM MOTOR ELÉTRICO POTÊNCIA DE 5HP, COM COIFA PARA DISCO 10" - CHI DIURNO. AF_08/2015	0,2550000	27,09	6,91
100001358	M2	CHAPA/PAINEL DE MADEIRA COMPENSADA RESINADA (MADEIRITE RESINADO ROSA) PARA FORMA DE CONCRETO, DE 2200 x 1100 MM, E = 17 MM	1,3360000	76,03	101,58
100004491	M	PONTALETE *7,5 X 7,5* CM EM PINUS, MISTA OU EQUIVALENTE DA REGIAO - BRUTA	2,3080000	14,43	33,30
100004517	M	SARRAFO *2,5 X 7,5* CM EM PINUS, MISTA OU EQUIVALENTE DA REGIAO - BRUTA	9,2370000	5,05	46,65
100005068	KG	PREGO DE AÇO POLIDO COM CABECA 17 X 21 (2 X 11)	0,2080000	21,87	4,55
%		BENEFÍCIOS E CUSTOS INDIRETOS		20,50	46,59

Preço total por M2 ..... 273,88

### 5.6 92265 M2 FABRICAÇÃO DE FÔRMA PARA VIGAS, EM CHAPA DE MADEIRA COMPENSADA RESINADA, E = 17 MM. AF\_09/2020

CODIGO	UND.	DESCRIÇÃO DO INSUMO	QUANT	PREÇO	IMPORT
88239	H	AJUDANTE DE CARPINTEIRO COM ENCARGOS COMPLEMENTARES	0,2020000	19,47	3,93
88262	H	CARPINTEIRO DE FORMAS COM ENCARGOS COMPLEMENTARES	0,9110000	23,43	21,34
91692	CHP	SERRA CIRCULAR DE BANCADA COM MOTOR ELÉTRICO POTÊNCIA DE 5HP, COM COIFA PARA DISCO 10" - CHP DIURNO. AF_08/2015	0,0500000	28,30	1,42
91693	CHI	SERRA CIRCULAR DE BANCADA COM MOTOR ELÉTRICO POTÊNCIA DE 5HP, COM COIFA PARA DISCO 10" - CHI DIURNO. AF_08/2015	0,2370000	27,09	6,42
100001358	M2	CHAPA/PAINEL DE MADEIRA COMPENSADA RESINADA (MADEIRITE RESINADO ROSA) PARA FORMA DE CONCRETO, DE 2200 x 1100 MM, E = 17 MM	1,1460000	76,03	87,13
100004491	M	PONTALETE *7,5 X 7,5* CM EM PINUS, MISTA OU EQUIVALENTE DA REGIAO - BRUTA	0,1660000	14,43	2,40
100004517	M	SARRAFO *2,5 X 7,5* CM EM PINUS, MISTA OU EQUIVALENTE DA REGIAO - BRUTA	6,9520000	5,05	35,11
100005068	KG	PREGO DE AÇO POLIDO COM CABECA 17 X 21 (2 X 11)	0,1590000	21,87	3,48
%		BENEFÍCIOS E CUSTOS INDIRETOS		20,50	33,05

Preço total por M2 ..... 194,28

\_\_\_\_\_  
JOSÉ AROLDO QUEIROGA DE MORAIS  
ENGº CIVIL - CREA: 2104170621



## PLANILHA DE COMPOSIÇÃO DE PREÇOS UNITÁRIOS

OBRA: CONSTRUÇÃO DE UMA UNIDADE BÁSICA DE SAÚDE, TIPO 1, NO MUNICÍPIO DE PAU DOS FERROS-RN  
LOCAL: RUA ALTO DO GARCIA, LOTEAMENTO INÁCIO FERNANDES COSTA, PAU DOS FERROS-RN  
DATA: AGOSTO DE 2022

### 5.7 92759 KG ARMAÇÃO DE PILAR OU VIGA DE ESTRUTURA CONVENCIONAL DE CONCRETO ARMADO UTILIZANDO AÇO CA-60 DE 5,0 MM - MONTAGEM. AF\_06/2022

CODIGO	UND.	DESCRIÇÃO DO INSUMO	QUANT	PREÇO	IMPORT
88238	H	AJUDANTE DE ARMADOR COM ENCARGOS COMPLEMENTARES	0,0175000	19,31	0,34
88245	H	ARMADOR COM ENCARGOS COMPLEMENTARES	0,1069000	25,21	2,69
92800	KG	CORTE E DOBRA DE AÇO CA-60, DIÂMETRO DE 5,0 MM. AF_06/2022	1,0000000	12,71	12,71
100039017	UN	ESPAÇADOR / DISTANCIADOR CIRCULAR COM ENTRADA LATERAL, EM PLÁSTICO, PARA VERGALHAO *4,2 A 12,5* MM, COBRIMENTO 20 MM	1,1900000	0,22	0,26
100043132	KG	ARAME RECOZIDO 16 BWG, D = 1,65 MM (0,016 KG/M) OU 18 BWG, D = 1,25 MM (0,01 KG/M)	0,0250000	28,97	0,72
%		BENEFÍCIOS E CUSTOS INDIRETOS		20,50	3,43
<b>Preço total por KG .....</b>				<b>16,72</b>	<b>3,43</b>
<b>Preço total por KG .....</b>				<b>20,15</b>	

### 5.8 92760 KG ARMAÇÃO DE PILAR OU VIGA DE ESTRUTURA CONVENCIONAL DE CONCRETO ARMADO UTILIZANDO AÇO CA-50 DE 6,3 MM - MONTAGEM. AF\_06/2022

CODIGO	UND.	DESCRIÇÃO DO INSUMO	QUANT	PREÇO	IMPORT
88238	H	AJUDANTE DE ARMADOR COM ENCARGOS COMPLEMENTARES	0,0128000	19,31	0,25
88245	H	ARMADOR COM ENCARGOS COMPLEMENTARES	0,0790000	25,21	1,99
92801	KG	CORTE E DOBRA DE AÇO CA-50, DIÂMETRO DE 6,3 MM. AF_06/2022	1,0000000	13,21	13,21
100039017	UN	ESPAÇADOR / DISTANCIADOR CIRCULAR COM ENTRADA LATERAL, EM PLÁSTICO, PARA VERGALHAO *4,2 A 12,5* MM, COBRIMENTO 20 MM	0,9700000	0,22	0,21
100043132	KG	ARAME RECOZIDO 16 BWG, D = 1,65 MM (0,016 KG/M) OU 18 BWG, D = 1,25 MM (0,01 KG/M)	0,0250000	28,97	0,72
%		BENEFÍCIOS E CUSTOS INDIRETOS		20,50	3,36
<b>Preço total por KG .....</b>				<b>16,38</b>	<b>3,36</b>
<b>Preço total por KG .....</b>				<b>19,74</b>	

### 5.9 92761 KG ARMAÇÃO DE PILAR OU VIGA DE ESTRUTURA CONVENCIONAL DE CONCRETO ARMADO UTILIZANDO AÇO CA-50 DE 8,0 MM - MONTAGEM. AF\_06/2022

CODIGO	UND.	DESCRIÇÃO DO INSUMO	QUANT	PREÇO	IMPORT
88238	H	AJUDANTE DE ARMADOR COM ENCARGOS COMPLEMENTARES	0,0092000	19,31	0,18
88245	H	ARMADOR COM ENCARGOS COMPLEMENTARES	0,0561000	25,21	1,41
92802	KG	CORTE E DOBRA DE AÇO CA-50, DIÂMETRO DE 8,0 MM. AF_06/2022	1,0000000	13,32	13,32
100039017	UN	ESPAÇADOR / DISTANCIADOR CIRCULAR COM ENTRADA LATERAL, EM PLÁSTICO, PARA VERGALHAO *4,2 A 12,5* MM, COBRIMENTO 20 MM	0,7430000	0,22	0,16
100043132	KG	ARAME RECOZIDO 16 BWG, D = 1,65 MM (0,016 KG/M) OU 18 BWG, D = 1,25 MM (0,01 KG/M)	0,0250000	28,97	0,72
%		BENEFÍCIOS E CUSTOS INDIRETOS		20,50	3,24
<b>Preço total por KG .....</b>				<b>15,79</b>	<b>3,24</b>
<b>Preço total por KG .....</b>				<b>19,03</b>	

**JOSÉ AROLDO QUEIROGA DE MORAIS**  
ENGº CIVIL - CREA: 2104170621



## PLANILHA DE COMPOSIÇÃO DE PREÇOS UNITÁRIOS

OBRA: CONSTRUÇÃO DE UMA UNIDADE BÁSICA DE SAÚDE, TIPO 1, NO MUNICÍPIO DE PAU DOS FERROS-RN  
LOCAL: RUA ALTO DO GARCIA, LOTEAMENTO INÁCIO FERNANDES COSTA, PAU DOS FERROS-RN  
DATA: AGOSTO DE 2022

### 5.10 92762 KG ARMAÇÃO DE PILAR OU VIGA DE ESTRUTURA CONVENCIONAL DE CONCRETO ARMADO UTILIZANDO AÇO CA-50 DE 10,0 MM - MONTAGEM. AF\_06/2022

CODIGO	UND.	DESCRIÇÃO DO INSUMO	QUANT	PREÇO	IMPORT
88238	H	AJUDANTE DE ARMADOR COM ENCARGOS COMPLEMENTARES	0,0064000	19,31	0,12
88245	H	ARMADOR COM ENCARGOS COMPLEMENTARES	0,0392000	25,21	0,99
92803	KG	CORTE E DOBRA DE AÇO CA-50, DIÂMETRO DE 10,0 MM. AF_06/2022	1,0000000	12,38	12,38
100039017	UN	ESPAÇADOR / DISTANCIADOR CIRCULAR COM ENTRADA LATERAL, EM PLASTICO, PARA VERGALHAO *4,2 A 12,5* MM, COBRIMENTO 20 MM	0,5430000	0,22	0,12
100043132	KG	ARAME RECOZIDO 16 BWG, D = 1,65 MM (0,016 KG/M) OU 18 BWG, D = 1,25 MM (0,01 KG/M)	0,0250000	28,97	0,72
%		BENEFÍCIOS E CUSTOS INDIRETOS		20,50	2,94
<b>Preço total por KG .....</b>					<b>17,27</b>

### 5.11 92763 KG ARMAÇÃO DE PILAR OU VIGA DE ESTRUTURA CONVENCIONAL DE CONCRETO ARMADO UTILIZANDO AÇO CA-50 DE 12,5 MM - MONTAGEM. AF\_06/2022

CODIGO	UND.	DESCRIÇÃO DO INSUMO	QUANT	PREÇO	IMPORT
88238	H	AJUDANTE DE ARMADOR COM ENCARGOS COMPLEMENTARES	0,0042000	19,31	0,08
88245	H	ARMADOR COM ENCARGOS COMPLEMENTARES	0,0257000	25,21	0,65
92804	KG	CORTE E DOBRA DE AÇO CA-50, DIÂMETRO DE 12,5 MM. AF_06/2022	1,0000000	10,63	10,63
100039017	UN	ESPAÇADOR / DISTANCIADOR CIRCULAR COM ENTRADA LATERAL, EM PLASTICO, PARA VERGALHAO *4,2 A 12,5* MM, COBRIMENTO 20 MM	0,3670000	0,22	0,08
100043132	KG	ARAME RECOZIDO 16 BWG, D = 1,65 MM (0,016 KG/M) OU 18 BWG, D = 1,25 MM (0,01 KG/M)	0,0250000	28,97	0,72
%		BENEFÍCIOS E CUSTOS INDIRETOS		20,50	2,49
<b>Preço total por KG .....</b>					<b>14,65</b>

### 5.12 92764 KG ARMAÇÃO DE PILAR OU VIGA DE ESTRUTURA CONVENCIONAL DE CONCRETO ARMADO UTILIZANDO AÇO CA-50 DE 16,0 MM - MONTAGEM. AF\_06/2022

CODIGO	UND.	DESCRIÇÃO DO INSUMO	QUANT	PREÇO	IMPORT
88238	H	AJUDANTE DE ARMADOR COM ENCARGOS COMPLEMENTARES	0,0032000	19,31	0,06
88245	H	ARMADOR COM ENCARGOS COMPLEMENTARES	0,0194000	25,21	0,49
92805	KG	CORTE E DOBRA DE AÇO CA-50, DIÂMETRO DE 16,0 MM. AF_06/2022	1,0000000	10,57	10,57
100039017	UN	ESPAÇADOR / DISTANCIADOR CIRCULAR COM ENTRADA LATERAL, EM PLASTICO, PARA VERGALHAO *4,2 A 12,5* MM, COBRIMENTO 20 MM	0,2120000	0,22	0,05
100043132	KG	ARAME RECOZIDO 16 BWG, D = 1,65 MM (0,016 KG/M) OU 18 BWG, D = 1,25 MM (0,01 KG/M)	0,0250000	28,97	0,72
%		BENEFÍCIOS E CUSTOS INDIRETOS		20,50	2,44
<b>Preço total por KG .....</b>					<b>14,33</b>

**JOSÉ AROLDO QUEIROGA DE MORAIS**  
ENGº CIVIL - CREA: 2104170621



## PLANILHA DE COMPOSIÇÃO DE PREÇOS UNITÁRIOS

**OBRA: CONSTRUÇÃO DE UMA UNIDADE BÁSICA DE SAÚDE, TIPO 1, NO MUNICÍPIO DE PAU DOS FERROS-RN**  
**LOCAL: RUA ALTO DO GARCIA, LOTEAMENTO INÁCIO FERNANDES COSTA, PAU DOS FERROS-RN**  
**DATA: AGOSTO DE 2022**

**5.13 95957 M3 (COMPOSIÇÃO REPRESENTATIVA) EXECUÇÃO DE ESTRUTURAS DE CONCRETO ARMADO, PARA EDIFICAÇÃO INSTITUCIONAL TÉRREA, FCK = 25 MPA. AF\_01/2017**

CODIGO	UND.	DESCRIÇÃO DO INSUMO	QUANT	PREÇO	IMPORT
92415	M2	MONTAGEM E DESMONTAGEM DE FÔRMA DE PILARES RETANGULARES E ESTRUTURAS SIMILARES, PÉ-DIREITO SIMPLES, EM CHAPA DE MADEIRA COMPENSADA RESINADA, 2 UTILIZAÇÕES. AF_09/2020	1,9300000	153,89	297,01
92451	M2	MONTAGEM E DESMONTAGEM DE FÔRMA DE VIGA, ESCORAMENTO COM GARFO DE MADEIRA, PÉ-DIREITO SIMPLES, EM CHAPA DE MADEIRA RESINADA, 2 UTILIZAÇÕES. AF_09/2020	2,2400000	243,57	545,60
92510	M2	MONTAGEM E DESMONTAGEM DE FÔRMA DE LAJE MACIÇA, PÉ-DIREITO SIMPLES, EM CHAPA DE MADEIRA COMPENSADA RESINADA, 2 UTILIZAÇÕES. AF_09/2020	4,9700000	74,58	370,66
92759	KG	ARMAÇÃO DE PILAR OU VIGA DE ESTRUTURA CONVENCIONAL DE CONCRETO ARMADO UTILIZANDO AÇO CA-60 DE 5,0 MM - MONTAGEM. AF_06/2022	4,0500000	16,72	67,72
92760	KG	ARMAÇÃO DE PILAR OU VIGA DE ESTRUTURA CONVENCIONAL DE CONCRETO ARMADO UTILIZANDO AÇO CA-50 DE 6,3 MM - MONTAGEM. AF_06/2022	2,3000000	16,38	37,67
92761	KG	ARMAÇÃO DE PILAR OU VIGA DE ESTRUTURA CONVENCIONAL DE CONCRETO ARMADO UTILIZANDO AÇO CA-50 DE 8,0 MM - MONTAGEM. AF_06/2022	1,6000000	15,79	25,26
92762	KG	ARMAÇÃO DE PILAR OU VIGA DE ESTRUTURA CONVENCIONAL DE CONCRETO ARMADO UTILIZANDO AÇO CA-50 DE 10,0 MM - MONTAGEM. AF_06/2022	12,7300000	14,33	182,42
92763	KG	ARMAÇÃO DE PILAR OU VIGA DE ESTRUTURA CONVENCIONAL DE CONCRETO ARMADO UTILIZANDO AÇO CA-50 DE 12,5 MM - MONTAGEM. AF_06/2022	5,8600000	12,16	71,26
92764	KG	ARMAÇÃO DE PILAR OU VIGA DE ESTRUTURA CONVENCIONAL DE CONCRETO ARMADO UTILIZANDO AÇO CA-50 DE 16,0 MM - MONTAGEM. AF_06/2022	8,3800000	11,89	99,64
92765	KG	ARMAÇÃO DE PILAR OU VIGA DE ESTRUTURA CONVENCIONAL DE CONCRETO ARMADO UTILIZANDO AÇO CA-50 DE 20,0 MM - MONTAGEM. AF_06/2022	8,4600000	13,66	115,56
92766	KG	ARMAÇÃO DE PILAR OU VIGA DE ESTRUTURA CONVENCIONAL DE CONCRETO ARMADO UTILIZANDO AÇO CA-50 DE 25,0 MM - MONTAGEM. AF_06/2022	1,7500000	13,55	23,71
92768	KG	ARMAÇÃO DE LAJE DE ESTRUTURA CONVENCIONAL DE CONCRETO ARMADO UTILIZANDO AÇO CA-60 DE 5,0 MM - MONTAGEM. AF_06/2022	3,2800000	16,27	53,37
92769	KG	ARMAÇÃO DE LAJE DE ESTRUTURA CONVENCIONAL DE CONCRETO ARMADO UTILIZANDO AÇO CA-50 DE 6,3 MM - MONTAGEM. AF_06/2022	14,5700000	15,90	231,66
92770	KG	ARMAÇÃO DE LAJE DE ESTRUTURA CONVENCIONAL DE CONCRETO ARMADO UTILIZANDO AÇO CA-50 DE 8,0 MM - MONTAGEM. AF_06/2022	11,4400000	15,35	175,60
92771	KG	ARMAÇÃO DE LAJE DE ESTRUTURA CONVENCIONAL DE CONCRETO ARMADO UTILIZANDO AÇO CA-50 DE 10,0 MM - MONTAGEM. AF_06/2022	9,9700000	13,91	138,68
92772	KG	ARMAÇÃO DE LAJE DE ESTRUTURA CONVENCIONAL DE CONCRETO ARMADO UTILIZANDO AÇO CA-50 DE 12,5 MM - MONTAGEM. AF_06/2022	5,0900000	11,78	59,96
96533	M2	FABRICAÇÃO, MONTAGEM E DESMONTAGEM DE FÔRMA PARA VIGA BALDRAME, EM MADEIRA SERRADA, E=25 MM, 2 UTILIZAÇÕES. AF_06/2017	2,8500000	113,71	324,07
96543	KG	ARMAÇÃO DE BLOCO, VIGA BALDRAME E SAPATA UTILIZANDO AÇO CA-60 DE 5 MM - MONTAGEM. AF_06/2017	1,0700000	19,99	21,39
96544	KG	ARMAÇÃO DE BLOCO, VIGA BALDRAME OU SAPATA UTILIZANDO AÇO CA-50 DE 6,3 MM - MONTAGEM. AF_06/2017	0,0900000	18,95	1,71
96545	KG	ARMAÇÃO DE BLOCO, VIGA BALDRAME OU SAPATA UTILIZANDO AÇO CA-50 DE 8 MM - MONTAGEM. AF_06/2017	2,8500000	17,83	50,82
96546	KG	ARMAÇÃO DE BLOCO, VIGA BALDRAME OU SAPATA UTILIZANDO AÇO CA-50 DE 10 MM - MONTAGEM. AF_06/2017	6,6000000	15,99	105,53

**JOSÉ AROLD QUEIROGA DE MORAIS**  
ENGº CIVIL - CREA: 2104170621



## PLANILHA DE COMPOSIÇÃO DE PREÇOS UNITÁRIOS

**OBRA: CONSTRUÇÃO DE UMA UNIDADE BÁSICA DE SAÚDE, TIPO 1, NO MUNICÍPIO DE PAU DOS FERROS-RN**  
**LOCAL: RUA ALTO DO GARCIA, LOTEAMENTO INÁCIO FERNANDES COSTA, PAU DOS FERROS-RN**  
**DATA: AGOSTO DE 2022**

96547	KG	ARMAÇÃO DE BLOCO, VIGA BALDRAME OU SAPATA UTILIZANDO AÇO CA-50 DE 12,5	1,3200000	13,54	17,87
		MM - MONTAGEM. AF_06/2017			
103673	M3	LANÇAMENTO COM USO DE BOMBA, ADENSAMENTO E ACABAMENTO DE CONCRETO EM ESTRUTURAS. AF_02/2022	1,0000000	35,63	35,63
100001527	M3	CONCRETO USINADO BOMBEAVEL, CLASSE DE RESISTENCIA C25, COM BRITA 0 E 1, SLUMP = 100 +/- 20 MM, INCLUI SERVICO DE BOMBEAMENTO (NBR 8953)	1,1030000	512,35	565,12
	%	BENEFICIOS E CUSTOS INDIRETOS		20,50	741,67
				<b>Preço total por M3 .....</b>	<b>4.359,59</b>

**5.14 101963 M2 LAJE PRÉ-MOLDADA UNIDIRECIONAL, BIAPOIADA, PARA PISO, ENCHIMENTO EM CERÂMICA, VIGOTA CONVENCIONAL, ALTURA TOTAL DA LAJE (ENCHIMENTO+CAPA) = (8+4). AF\_11/2020**

CODIGO	UND.	DESCRIÇÃO DO INSUMO	QUANT	PREÇO	IMPORT
88262	H	CARPINTEIRO DE FORMAS COM ENCARGOS COMPLEMENTARES	0,5010000	23,43	11,74
88316	H	SERVENTE COM ENCARGOS COMPLEMENTARES	0,3540000	18,53	6,56
92273	M	FABRICAÇÃO DE ESCORAS DO TIPO PONTALETE, EM MADEIRA, PARA PÉ-DIREITO SIMPLES. AF_09/2020	0,9700000	22,95	22,26
92767	KG	ARMAÇÃO DE LAJE DE ESTRUTURA CONVENCIONAL DE CONCRETO ARMADO UTILIZANDO AÇO CA-60 DE 4,2 MM - MONTAGEM. AF_06/2022	1,2110000	18,04	21,85
103674	M3	CONCRETAGEM DE VIGAS E LAJES, FCK=25 MPA, PARA LAJES PREMOLDADAS COM USO DE BOMBA - LANÇAMENTO, ADENSAMENTO E ACABAMENTO. AF_02/2022	0,0540000	618,43	33,40
100003743	M2	LAJE PRE-MOLDADA CONVENCIONAL (LAJOTAS + VIGOTAS) PARA PISO, UNIDIRECIONAL, SOBRECARGA DE 200 KG/M2, VAO ATE 3,50 M (SEM COLOCACAO)	1,0000000	60,20	60,20
100006193	M	TABUA NAO APARELHADA *2,5 X 20* CM, EM MACARANDUBA, ANGELIM OU EQUIVALENTE DA REGIAO - BRUTA	1,8700000	16,76	31,34
100040304	KG	PREGO DE AÇO POLIDO COM CABECA DUPLA 17 X 27 (2 1/2 X 11)	0,0400000	26,99	1,08
	%	BENEFICIOS E CUSTOS INDIRETOS		20,50	38,63
				<b>Preço total por M2 .....</b>	<b>227,06</b>

**JOSÉ AROLDO QUEIROGA DE MORAIS**  
ENGº CIVIL - CREA: 2104170621



## PLANILHA DE COMPOSIÇÃO DE PREÇOS UNITÁRIOS

OBRA: CONSTRUÇÃO DE UMA UNIDADE BÁSICA DE SAÚDE, TIPO 1, NO MUNICÍPIO DE PAU DOS FERROS-RN  
 LOCAL: RUA ALTO DO GARCIA, LOTEAMENTO INÁCIO FERNANDES COSTA, PAU DOS FERROS-RN  
 DATA: AGOSTO DE 2022

**5.15 09779/ORSE M2 LAJE PRÉ-FABRICADA TRELIÇADA PARA PISO OU COBERTURA, INTEREIXO 38 CM, H=16CM, ENCHIMENTO EM BLOCO CERÂMICO H=12CM, INCLUSIVE ESCORAMENTO EM MADEIRA E CAPEAMENTO 4CM.**

CODIGO	UND.	DESCRIÇÃO DO INSUMO	QUANT	PREÇO	IMPORT
100004509	M	SARRAFO *2,5 X 10* CM EM PINUS, MISTA OU EQUIVALENTE DA REGIAO - BRUTA	1,0300000	7,34	7,56
00081/ORSE	KG	AÇO CA-50 6,3 A 12,50 MM	1,8900000	11,19	21,15
10149/ORSE	M2	LAJE PRÉ-FABRICADA TRELIÇADA PARA PISO OU COBERTURA, H=16CM, ENCHIMENTO EM BLOCO CERÂMICO H=12CM	1,0000000	80,37	80,37
88245	H	ARMADOR COM ENCARGOS COMPLEMENTARES	0,1500000	25,21	3,78
100006189	M	TABUA NAO APARELHADA *2,5 X 30* CM, EM MACARANDUBA, ANGELIM OU EQUIVALENTE DA REGIAO - BRUTA	0,6200000	24,51	15,20
88316	H	SERVENTE COM ENCARGOS COMPLEMENTARES	2,1000000	18,53	38,91
100005075	KG	PREGO DE AÇO POLIDO COM CABECA 18 X 30 (2 3/4 X 10)	0,0300000	21,87	0,66
88309	H	PEDREIRO COM ENCARGOS COMPLEMENTARES	0,4700000	23,68	11,13
100004721	M3	PEDRA BRITADA N. 1 (9,5 a 19 MM) POSTO PEDREIRA/FORNECEDOR, SEM FRETE	0,0136000	144,19	1,96
100004718	M3	PEDRA BRITADA N. 2 (19 A 38 MM) POSTO PEDREIRA/FORNECEDOR, SEM FRETE	0,0408000	144,96	5,91
100001379	KG	CIMENTO PORTLAND COMPOSTO CP II-32	18,0000000	0,61	10,98
88261	H	CARPINTEIRO DE ESQUADRIA COM ENCARGOS COMPLEMENTARES	0,8100000	22,65	18,35
100000367	M3	AREIA GROSSA - POSTO JAZIDA/FORNECEDOR (RETIRADO NA JAZIDA, SEM TRANSPORTE)	0,0600000	91,11	5,47
01569/ORSE	M	MADEIRA MISTA SERRADA (BARROTE) 6 X 6CM - 0,0036 M3/M (ANGELIM, LOURO)	1,8600000	10,13	18,84
	%	BENEFICIOS E CUSTOS INDIRETOS		20,50	49,26

**Preço total por M2 ..... 289,53**

**JOSÉ AROLDO QUEIROGA DE MORAIS**  
 ENGº CIVIL - CREA: 2104170621



## PLANILHA DE COMPOSIÇÃO DE PREÇOS UNITÁRIOS

OBRA: CONSTRUÇÃO DE UMA UNIDADE BÁSICA DE SAÚDE, TIPO 1, NO MUNICÍPIO DE PAU DOS FERROS-RN  
LOCAL: RUA ALTO DO GARCIA, LOTEAMENTO INÁCIO FERNANDES COSTA, PAU DOS FERROS-RN  
DATA: AGOSTO DE 2022

### 6 IMPERMEABILIZAÇÕES

#### 6.1 98557 M2 IMPERMEABILIZAÇÃO DE SUPERFÍCIE COM EMULSÃO ASFÁLTICA, 2 DEMÃOS AF\_06/2018

CODIGO	UND.	DESCRIÇÃO DO INSUMO	QUANT	PREÇO	IMPORT
88243	H	AJUDANTE ESPECIALIZADO COM ENCARGOS COMPLEMENTARES	0,0850000	18,96	1,61
88270	H	IMPERMEABILIZADOR COM ENCARGOS COMPLEMENTARES	0,4220000	23,67	9,99
100000626	KG	MANTA LIQUIDA DE BASE ASFALTICA MODIFICADA COM A ADICAO DE ELASTOMEROS DILUIDOS EM SOLVENTE ORGANICO, APLICACAO A FRIO (MEMBRANA IMPERMEABILIZANTE ASFASTICA)	1,5000000	15,78	23,67
%		BENEFICIOS E CUSTOS INDIRETOS		20,50	7,23
				<b>Preço total por M2</b>	<b>42,50</b>

#### 6.2 98546 M2 IMPERMEABILIZAÇÃO DE SUPERFÍCIE COM MANTA ASFÁLTICA, UMA CAMADA, INCLUSIVE APLICAÇÃO DE PRIMER ASFÁLTICO, E=3MM. AF\_06/2018

CODIGO	UND.	DESCRIÇÃO DO INSUMO	QUANT	PREÇO	IMPORT
88243	H	AJUDANTE ESPECIALIZADO COM ENCARGOS COMPLEMENTARES	0,1920000	18,96	3,64
88270	H	IMPERMEABILIZADOR COM ENCARGOS COMPLEMENTARES	0,9480000	23,67	22,44
100000511	L	PRIMER PARA MANTA ASFALTICA A BASE DE ASFALTO MODIFICADO DILUIDO EM SOLVENTE, APLICACAO A FRIO	0,6150000	15,22	9,36
100004014	M2	MANTA ASFALTICA ELASTOMERICA EM POLIESTER 3 MM, TIPO III, CLASSE B, ACABAMENTO PP (NBR 9952)	1,1250000	59,23	66,63
100004226	KG	GAS DE COZINHA - GLP	0,2600000	9,21	2,39
%		BENEFICIOS E CUSTOS INDIRETOS		20,50	21,41
				<b>Preço total por M2</b>	<b>125,87</b>

#### 6.3 98564 M2 PROTEÇÃO MECÂNICA DE SUPERFÍCIE VERTICAL COM ARGAMASSA DE CIMENTO E AREIA, TRAÇO 1:3, E=2CM. AF\_06/2018

CODIGO	UND.	DESCRIÇÃO DO INSUMO	QUANT	PREÇO	IMPORT
87372	M3	ARGAMASSA TRAÇO 1:3 (EM VOLUME DE CIMENTO E AREIA MÉDIA ÚMIDA) PARA CONTRAPISO, PRÉPARO MANUAL. AF_08/2019	0,0250000	672,10	16,80
88309	H	PEDREIRO COM ENCARGOS COMPLEMENTARES	0,4670000	23,68	11,06
88316	H	SERVENTE COM ENCARGOS COMPLEMENTARES	0,0940000	18,53	1,74
100010931	M2	TELA DE ARAME GALVANIZADA, HEXAGONAL, FIO 0,56 MM (24 BWG), MALHA 1/2", H = 1 M	1,0500000	15,36	16,13
%		BENEFICIOS E CUSTOS INDIRETOS		20,50	9,37
				<b>Preço total por M2</b>	<b>55,10</b>

**JOSÉ AROLDO QUEIROGA DE MORAIS**  
ENGº CIVIL - CREA: 2104170621



## PLANILHA DE COMPOSIÇÃO DE PREÇOS UNITÁRIOS

OBRA: CONSTRUÇÃO DE UMA UNIDADE BÁSICA DE SAÚDE, TIPO 1, NO MUNICÍPIO DE PAU DOS FERROS-RN  
LOCAL: RUA ALTO DO GARCIA, LOTEAMENTO INÁCIO FERNANDES COSTA, PAU DOS FERROS-RN  
DATA: AGOSTO DE 2022

CODIGO	UND.	DESCRIÇÃO DO INSUMO	QUANT	PREÇO	IMPORT
6.4	87739	<b>M2 CONTRAPISO EM ARGAMASSA PRONTA, PREPARO MANUAL, APLICADO EM ÁREAS MOLHADAS SOBRE LAJE, ADERIDO, ACABAMENTO NÃO REFORÇADO, ESPESSURA 2CM. AF_07/2021</b>			
87399	M3	ARGAMASSA PRONTA PARA CONTRAPISO, PREPARO MANUAL. AF_08/2019	0,0310000	1.521,21	47,16
88309	H	PEDREIRO COM ENCARGOS COMPLEMENTARES	0,5289000	23,68	12,52
88316	H	SERVENTE COM ENCARGOS COMPLEMENTARES	0,2650000	18,53	4,91
100001379	KG	CIMENTO PORTLAND COMPOSTO CP II-32	0,5000000	0,61	0,31
100007334	L	ADITIVO ADESIVO LIQUIDO PARA ARGAMASSAS DE REVESTIMENTOS CIMENTICIOS	0,2100000	12,69	2,66
	%	BENEFICIOS E CUSTOS INDIRETOS	20,50	67,56	13,85
<b>Preço total por M2 .....</b>					<b>81,41</b>

**JOSÉ AROLDO QUEIROGA DE MORAIS**  
ENGº CIVIL - CREA: 2104170621





## PLANILHA DE COMPOSIÇÃO DE PREÇOS UNITÁRIOS

OBRA: CONSTRUÇÃO DE UMA UNIDADE BÁSICA DE SAÚDE, TIPO 1, NO MUNICÍPIO DE PAU DOS FERROS-RN  
LOCAL: RUA ALTO DO GARCIA, LOTEAMENTO INÁCIO FERNANDES COSTA, PAU DOS FERROS-RN  
DATA: AGOSTO DE 2022

### 7 ALVENARIAS

**7.1 103328 M2 ALVENARIA DE VEDAÇÃO DE BLOCOS CERÂMICOS FURADOS NA HORIZONTAL DE 9X19X19 CM (ESPESSURA 9 CM) E ARGAMASSA DE ASSENTAMENTO COM PREPARO EM BETONEIRA. AF\_12/2021**

CODIGO	UND.	DESCRIÇÃO DO INSUMO	QUANT	PREÇO	IMPORT
87292	M3	ARGAMASSA TRAÇO 1:2:8 (EM VOLUME DE CIMENTO, CAL E AREIA MÉDIA ÚMIDA) PARA EMBOÇO/MASSA ÚNICA/ASSENTAMENTO DE ALVENARIA DE VEDAÇÃO, PREPARO MECÂNICO COM BETONEIRA 400 L. AF_08/2019	0,0091000	407,85	3,71
88309	H	PEDREIRO COM ENCARGOS COMPLEMENTARES	1,6100000	23,68	38,12
88316	H	SERVENTE COM ENCARGOS COMPLEMENTARES	0,8050000	18,53	14,92
100007271	UN	BLOCO CERÂMICO / TIJOLO VAZADO PARA ALVENARIA DE VEDAÇÃO, 8 FUROS NA HORIZONTAL, DE 9 X 19 X 19 CM (L X A X C)	28,3100000	0,60	16,99
100034557	M	TELA DE AÇO SOLDADA GALVANIZADA/ZINCADA PARA ALVENARIA, FIO D = *1,20 A 1,70* MM, MALHA 15 X 15 MM, (C X L) *50 X 7,5* CM	0,4200000	3,20	1,34
100037395	%	CENTO PINO DE AÇO COM FURO, HASTE = 27 MM (AÇÃO DIRETA) BENEFÍCIOS E CUSTOS INDIRETOS	0,0050000	40,33	0,20
			20,50	75,28	15,43
<b>Preço total por M2 .....</b>					<b>90,71</b>

**7.2 93188 M VERGA MOLDADA IN LOCO EM CONCRETO PARA PORTAS COM ATÉ 1,5 M DE VÃO. AF\_03/2016**

CODIGO	UND.	DESCRIÇÃO DO INSUMO	QUANT	PREÇO	IMPORT
88309	H	PEDREIRO COM ENCARGOS COMPLEMENTARES	0,3860000	23,68	9,14
88316	H	SERVENTE COM ENCARGOS COMPLEMENTARES	0,1930000	18,53	3,58
92270	M2	FABRICAÇÃO DE FÔRMA PARA VIGAS, COM MADEIRA SERRADA, E = 25 MM. AF_09/2020	0,3000000	162,87	48,86
92800	KG	CORTE E DOBRA DE AÇO CA-60, DIÂMETRO DE 5,0 MM. AF_06/2022	0,3080000	12,71	3,91
94970	M3	CONCRETO FCK = 20MPA, TRAÇO 1:2,7:3 (EM MASSA SECA DE CIMENTO/ AREIA MÉDIA/ BRITA 1) - PREPARO MECÂNICO COM BETONEIRA 600 L. AF_05/2021	0,0120000	424,04	5,09
100002692	L	DESMOLDANTE PROTETOR PARA FORMAS DE MADEIRA, DE BASE OLEOSA EMULSIONADA EM AGUA	0,0050000	7,04	0,04
100004491	M	PONTALETE *7,5 X 7,5* CM EM PINUS, MISTA OU EQUIVALENTE DA REGIAO - BRUTA	1,2220000	14,43	17,63
100039017	UN	ESPACADOR / DISTANCIADOR CIRCULAR COM ENTRADA LATERAL, EM PLÁSTICO, PARA VERGALHAO *4,2 A 12,5* MM, COBRIMENTO 20 MM	6,0000000	0,22	1,32
	%	BENEFÍCIOS E CUSTOS INDIRETOS	20,50	89,57	18,36
<b>Preço total por M .....</b>					<b>107,93</b>

**JOSÉ AROLDO QUEIROGA DE MORAIS**  
ENGº CIVIL - CREA: 2104170621



## PLANILHA DE COMPOSIÇÃO DE PREÇOS UNITÁRIOS

**OBRA: CONSTRUÇÃO DE UMA UNIDADE BÁSICA DE SAÚDE, TIPO 1, NO MUNICÍPIO DE PAU DOS FERROS-RN**  
**LOCAL: RUA ALTO DO GARCIA, LOTEAMENTO INÁCIO FERNANDES COSTA, PAU DOS FERROS-RN**  
**DATA: AGOSTO DE 2022**

**7.3 93189 M VERGA MOLDADA IN LOCO EM CONCRETO PARA PORTAS COM MAIS DE 1,5 M DE VÃO. AF\_03/2016**

CODIGO	UND.	DESCRIÇÃO DO INSUMO	QUANT	PREÇO	IMPORT
88309	H	PEDREIRO COM ENCARGOS COMPLEMENTARES	0,3500000	23,68	8,29
88316	H	SERVENTE COM ENCARGOS COMPLEMENTARES	0,1750000	18,53	3,24
92270	M2	FABRICAÇÃO DE FÔRMA PARA VIGAS, COM MADEIRA SERRADA, E = 25 MM. AF_09/2020	0,4000000	162,87	65,15
92802	KG	CORTE E DOBRA DE AÇO CA-50, DIÂMETRO DE 8,0 MM. AF_06/2022	0,7900000	13,32	10,52
94970	M3	CONCRETO FCK = 20MPA, TRAÇO 1:2,7:3 (EM MASSA SECA DE CIMENTO/ AREIA MÉDIA/ BRITA 1) - PREPARO MECÂNICO COM BETONEIRA 600 L. AF_05/2021	0,0240000	424,04	10,18
100002692	L	DESMOLDANTE PROTETOR PARA FORMAS DE MADEIRA, DE BASE OLEOSA EMULSIONADA EM AGUA	0,0070000	7,04	0,05
100004491	M	PONTALETE *7,5 X 7,5* CM EM PINUS, MISTA OU EQUIVALENTE DA REGIAO - BRUTA	0,3790000	14,43	5,47
100039017	UN	ESPACADOR / DISTANCIADOR CIRCULAR COM ENTRADA LATERAL, EM PLASTICO, PARA VERGALHAO *4,2 A 12,5* MM, COBRIMENTO 20 MM	6,0000000	0,22	1,32
%		BENEFICIOS E CUSTOS INDIRETOS		20,50	21,37
				<b>Preço total por M</b>	<b>125,99</b>

**7.4 93186 M VERGA MOLDADA IN LOCO EM CONCRETO PARA JANELAS COM ATÉ 1,5 M DE VÃO. AF\_03/2016**

CODIGO	UND.	DESCRIÇÃO DO INSUMO	QUANT	PREÇO	IMPORT
88309	H	PEDREIRO COM ENCARGOS COMPLEMENTARES	0,3760000	23,68	8,90
88316	H	SERVENTE COM ENCARGOS COMPLEMENTARES	0,1880000	18,53	3,48
92270	M2	FABRICAÇÃO DE FÔRMA PARA VIGAS, COM MADEIRA SERRADA, E = 25 MM. AF_09/2020	0,3500000	162,87	57,00
92801	KG	CORTE E DOBRA DE AÇO CA-50, DIÂMETRO DE 6,3 MM. AF_06/2022	0,4900000	13,21	6,47
94970	M3	CONCRETO FCK = 20MPA, TRAÇO 1:2,7:3 (EM MASSA SECA DE CIMENTO/ AREIA MÉDIA/ BRITA 1) - PREPARO MECÂNICO COM BETONEIRA 600 L. AF_05/2021	0,0180000	424,04	7,63
100002692	L	DESMOLDANTE PROTETOR PARA FORMAS DE MADEIRA, DE BASE OLEOSA EMULSIONADA EM AGUA	0,0060000	7,04	0,04
100004491	M	PONTALETE *7,5 X 7,5* CM EM PINUS, MISTA OU EQUIVALENTE DA REGIAO - BRUTA	0,3520000	14,43	5,08
100039017	UN	ESPACADOR / DISTANCIADOR CIRCULAR COM ENTRADA LATERAL, EM PLASTICO, PARA VERGALHAO *4,2 A 12,5* MM, COBRIMENTO 20 MM	6,0000000	0,22	1,32
%		BENEFICIOS E CUSTOS INDIRETOS		20,50	18,43
				<b>Preço total por M</b>	<b>108,35</b>

**JOSÉ AROLDO QUEIROGA DE MORAIS**  
 ENGº CIVIL - CREA: 2104170621



## PLANILHA DE COMPOSIÇÃO DE PREÇOS UNITÁRIOS

**OBRA: CONSTRUÇÃO DE UMA UNIDADE BÁSICA DE SAÚDE, TIPO 1, NO MUNICÍPIO DE PAU DOS FERROS-RN**  
**LOCAL: RUA ALTO DO GARCIA, LOTEAMENTO INÁCIO FERNANDES COSTA, PAU DOS FERROS-RN**  
**DATA: AGOSTO DE 2022**

**7.5 93187 M VERGA MOLDADA IN LOCO EM CONCRETO PARA JANELAS COM MAIS DE 1,5 M DE VÃO. AF\_03/2016**

CODIGO	UND.	DESCRIÇÃO DO INSUMO	QUANT	PREÇO	IMPORT
88309	H	PEDREIRO COM ENCARGOS COMPLEMENTARES	0,3600000	23,68	8,52
88316	H	SERVENTE COM ENCARGOS COMPLEMENTARES	0,1800000	18,53	3,34
92270	M2	FABRICAÇÃO DE FÔRMA PARA VIGAS, COM MADEIRA SERRADA, E = 25 MM. AF_09/2020	0,4000000	162,87	65,15
92802	KG	CORTE E DOBRA DE AÇO CA-50, DIÂMETRO DE 8,0 MM. AF_06/2022	0,7900000	13,32	10,52
94970	M3	CONCRETO FCK = 20MPA, TRAÇO 1:2,7:3 (EM MASSA SECA DE CIMENTO/ AREIA MÉDIA/ BRITA 1) - PREPARO MECÂNICO COM BETONEIRA 600 L. AF_05/2021	0,0240000	424,04	10,18
100002692	L	DESMOLDANTE PROTETOR PARA FORMAS DE MADEIRA, DE BASE OLEOSA EMULSIONADA EM AGUA	0,0070000	7,04	0,05
100004491	M	PONTALETE *7,5 X 7,5* CM EM PINUS, MISTA OU EQUIVALENTE DA REGIAO - BRUTA	0,2200000	14,43	3,17
100039017	UN	ESPAÇADOR / DISTANCIADOR CIRCULAR COM ENTRADA LATERAL, EM PLASTICO, PARA VERGALHAO *4,2 A 12,5* MM, COBRIMENTO 20 MM	6,0000000	0,22	1,32
%		BENEFICIOS E CUSTOS INDIRETOS		20,50	102,25
				<b>Preço total por M</b>	<b>123,21</b>

**7.6 93196 M CONTRAVERGA MOLDADA IN LOCO EM CONCRETO PARA VÃOS DE ATÉ 1,5 M DE COMPRIMENTO. AF\_03/2016**

CODIGO	UND.	DESCRIÇÃO DO INSUMO	QUANT	PREÇO	IMPORT
88309	H	PEDREIRO COM ENCARGOS COMPLEMENTARES	0,3760000	23,68	8,90
88316	H	SERVENTE COM ENCARGOS COMPLEMENTARES	0,1880000	18,53	3,48
92801	KG	CORTE E DOBRA DE AÇO CA-50, DIÂMETRO DE 6,3 MM. AF_06/2022	0,4900000	13,21	6,47
92270	M2	FABRICAÇÃO DE FÔRMA PARA VIGAS, COM MADEIRA SERRADA, E = 25 MM. AF_09/2020	0,3500000	162,87	57,00
94970	M3	CONCRETO FCK = 20MPA, TRAÇO 1:2,7:3 (EM MASSA SECA DE CIMENTO/ AREIA MÉDIA/ BRITA 1) - PREPARO MECÂNICO COM BETONEIRA 600 L. AF_05/2021	0,0180000	424,04	7,63
100002692	L	DESMOLDANTE PROTETOR PARA FORMAS DE MADEIRA, DE BASE OLEOSA EMULSIONADA EM AGUA	0,0060000	7,04	0,04
100039017	UN	ESPAÇADOR / DISTANCIADOR CIRCULAR COM ENTRADA LATERAL, EM PLASTICO, PARA VERGALHAO *4,2 A 12,5* MM, COBRIMENTO 20 MM	6,0000000	0,22	1,32
%		BENEFICIOS E CUSTOS INDIRETOS		20,50	84,84
				<b>Preço total por M</b>	<b>102,23</b>

**JOSÉ AROLDI QUEIROGA DE MORAIS**  
ENGº CIVIL - CREA: 2104170621



## PLANILHA DE COMPOSIÇÃO DE PREÇOS UNITÁRIOS

OBRA: CONSTRUÇÃO DE UMA UNIDADE BÁSICA DE SAÚDE, TIPO 1, NO MUNICÍPIO DE PAU DOS FERROS-RN  
LOCAL: RUA ALTO DO GARCIA, LOTEAMENTO INÁCIO FERNANDES COSTA, PAU DOS FERROS-RN  
DATA: AGOSTO DE 2022

### 7.7 93197 M CONTRAVERGA MOLDADA IN LOCO EM CONCRETO PARA VÃOS DE MAIS DE 1,5 M DE COMPRIMENTO. AF\_03/2016

CODIGO	UND.	DESCRIÇÃO DO INSUMO	QUANT	PREÇO	IMPORT
88309	H	PEDREIRO COM ENCARGOS COMPLEMENTARES	0,3590000	23,68	8,50
88316	H	SERVENTE COM ENCARGOS COMPLEMENTARES	0,1800000	18,53	3,34
92270	M2	FABRICAÇÃO DE FÔRMA PARA VIGAS, COM MADEIRA SERRADA, E = 25 MM. AF_09/2020	0,4000000	162,87	65,15
92801	KG	CORTE E DOBRA DE AÇO CA-50, DIÂMETRO DE 6,3 MM. AF_06/2022	0,4900000	13,21	6,47
94970	M3	CONCRETO FCK = 20MPA, TRAÇO 1:2,7:3 (EM MASSA SECA DE CIMENTO/ AREIA MÉDIA/ BRITA 1) - PREPARO MECÂNICO COM BETONEIRA 600 L. AF_05/2021	0,0240000	424,04	10,18
100002692	L	DESMOLDANTE PROTETOR PARA FORMAS DE MADEIRA, DE BASE OLEOSA EMULSIONADA EM AGUA	0,0070000	7,04	0,05
100039017	UN	ESPACADOR / DISTANCIADOR CIRCULAR COM ENTRADA LATERAL, EM PLASTICO, PARA VERGALHAO *4,2 A 12,5* MM, COBRIMENTO 20 MM	6,0000000	0,22	1,32
%		BENEFÍCIOS E CUSTOS INDIRETOS		20,50	19,48
				<b>Preço total por M</b>	<b>114,49</b>

### 7.8 C0773/SEINF... M2 CHAPIM PRÉ-MOLDADO DE CONCRETO

CODIGO	UND.	DESCRIÇÃO DO INSUMO	QUANT	PREÇO	IMPORT
88309	H	PEDREIRO COM ENCARGOS COMPLEMENTARES	0,3000000	23,68	7,10
88316	H	SERVENTE COM ENCARGOS COMPLEMENTARES	1,1000000	18,53	20,38
88245	H	ARMADOR COM ENCARGOS COMPLEMENTARES	0,8000000	25,21	20,17
88262	H	CARPINTEIRO DE FORMAS COM ENCARGOS COMPLEMENTARES	0,7000000	23,43	16,40
100043132	KG	ARAME RECOZIDO 16 BWG, D = 1,65 MM (0,016 KG/M) OU 18 BWG, D = 1,25 MM (0,01 KG/M)	0,0200000	28,97	0,58
100000367	M3	AREIA GROSSA - POSTO JAZIDA/FORNECEDOR (RETIRADO NA JAZIDA, SEM TRANSPORTE)	0,0400000	91,11	3,64
100043058	KG	ACO CA-50, 10,0 MM, OU 12,5 MM, OU 16,0 MM, OU 20,0 MM, DOBRADO E CORTADO	1,3500000	10,90	14,72
100011134	M2	COMPENSADO NAVAL - CHAPA/PAINEL EM MADEIRA COMPENSADA PRENSADA, DE 2200 X 1600 MM, E = 10 MM	1,0000000	106,76	106,76
100001379	KG	CIMENTO PORTLAND COMPOSTO CP II-32	17,3600000	0,61	10,59
100004720	M3	PEDRA BRITADA N. 0, OU PEDRISCO (4,8 A 9,5 MM) POSTO PEDREIRA/FORNECEDOR, SEM FRETE	0,0900000	166,50	14,99
100005071	KG	PREGO DE AÇO POLIDO COM CABECA 18 X 24 (2 1/4 X 10)	0,0200000	21,87	0,44
10682/SEIN...	H	BETONEIRA ELÉTRICA 580L (CHP)	0,0200000	22,31	0,45
%		BENEFÍCIOS E CUSTOS INDIRETOS		20,50	44,33
				<b>Preço total por M2</b>	<b>260,55</b>

**JOSÉ AROLD O QUEIROGA DE MORAIS**  
ENGº CIVIL - CREA: 2104170621



## PLANILHA DE COMPOSIÇÃO DE PREÇOS UNITÁRIOS

OBRA: CONSTRUÇÃO DE UMA UNIDADE BÁSICA DE SAÚDE, TIPO 1, NO MUNICÍPIO DE PAU DOS FERROS-RN  
 LOCAL: RUA ALTO DO GARCIA, LOTEAMENTO INÁCIO FERNANDES COSTA, PAU DOS FERROS-RN  
 DATA: AGOSTO DE 2022

### 8 COBERTURA

8.1 92565 M2 FABRICAÇÃO E INSTALAÇÃO DE ESTRUTURA PONTALETADA DE MADEIRA NÃO APARELHADA PARA TELHADOS COM ATÉ 2 ÁGUAS E PARA TELHA CERÂMICA OU DE CONCRETO, INCLUSO TRANSPORTE VERTICAL. AF\_12/2015

CODIGO	UND.	DESCRIÇÃO DO INSUMO	QUANT	PREÇO	IMPORT
88239	H	AJUDANTE DE CARPINTEIRO COM ENCARGOS COMPLEMENTARES	0,1380000	19,47	2,69
88262	H	CARPINTEIRO DE FORMAS COM ENCARGOS COMPLEMENTARES	0,3730000	23,43	8,74
93281	CHP	GUINCHO ELÉTRICO DE COLUNA, CAPACIDADE 400 KG, COM MOTO FREIO, MOTOR TRIFÁSICO DE 1,25 CV - CHP DIURNO. AF_03/2016	0,0070000	23,58	0,17
93282	CHI	GUINCHO ELÉTRICO DE COLUNA, CAPACIDADE 400 KG, COM MOTO FREIO, MOTOR TRIFÁSICO DE 1,25 CV - CHI DIURNO. AF_03/2016	0,0103000	22,64	0,23
100004425	M	VIGA NAO APARELHADA *6 X 12* CM, EM MACARANDUBA, ANGELIM OU EQUIVALENTE DA REGIAO - BRUTA	0,2220000	25,14	5,58
100004430	M	CAIBRO NAO APARELHADO *5 X 6* CM, EM MACARANDUBA, ANGELIM OU EQUIVALENTE DA REGIAO - BRUTA	0,5560000	11,80	6,56
100004472	M	VIGA NAO APARELHADA *6 X 16* CM, EM MACARANDUBA, ANGELIM OU EQUIVALENTE DA REGIAO - BRUTA	0,1850000	31,41	5,81
100005075	KG	PREGO DE ACO POLIDO COM CABECA 18 X 30 (2 3/4 X 10)	0,2400000	21,87	5,25
%		BENEFÍCIOS E CUSTOS INDIRETOS	20,50	35,03	7,18
<b>Preço total por M2 .....</b>					<b>42,21</b>

**JOSÉ AROLDÓ QUEIROGA DE MORAIS**  
 ENGº CIVIL - CREA: 2104170621



## PLANILHA DE COMPOSIÇÃO DE PREÇOS UNITÁRIOS

OBRA: CONSTRUÇÃO DE UMA UNIDADE BÁSICA DE SAÚDE, TIPO 1, NO MUNICÍPIO DE PAU DOS FERROS-RN  
LOCAL: RUA ALTO DO GARCIA, LOTEAMENTO INÁCIO FERNANDES COSTA, PAU DOS FERROS-RN  
DATA: AGOSTO DE 2022

**8.2 92539 M2 TRAMA DE MADEIRA COMPOSTA POR RIPAS, CAIBROS E TERÇAS PARA TELHADOS DE ATÉ 2 ÁGUAS PARA TELHA DE ENCAIXE DE CERÂMICA OU DE CONCRETO, INCLUSO TRANSPORTE VERTICAL. AF\_07/2019**

CODIGO	UND.	DESCRIÇÃO DO INSUMO	QUANT	PREÇO	IMPORT
88239	H	AJUDANTE DE CARPINTEIRO COM ENCARGOS COMPLEMENTARES	0,4070000	19,47	7,92
88262	H	CARPINTEIRO DE FORMAS COM ENCARGOS COMPLEMENTARES	0,3670000	23,43	8,60
93281	CHP	GUINCHO ELÉTRICO DE COLUNA, CAPACIDADE 400 KG, COM MOTO FREIO, MOTOR TRIFÁSICO DE 1,25 CV - CHP DIURNO. AF_03/2016	0,0431000	23,58	1,02
93282	CHI	GUINCHO ELÉTRICO DE COLUNA, CAPACIDADE 400 KG, COM MOTO FREIO, MOTOR TRIFÁSICO DE 1,25 CV - CHI DIURNO. AF_03/2016	0,0598000	22,64	1,35
100004408	M	RIPA NAO APARELHADA, *1,5 X 5* CM, EM MACARANDUBA, ANGELIM OU EQUIVALENTE DA REGIAO - BRUTA	3,2920000	2,26	7,44
100004425	M	VIGA NAO APARELHADA *6 X 12* CM, EM MACARANDUBA, ANGELIM OU EQUIVALENTE DA REGIAO - BRUTA	0,6580000	25,14	16,54
100004430	M	CAIBRO NAO APARELHADO *5 X 6* CM, EM MACARANDUBA, ANGELIM OU EQUIVALENTE DA REGIAO - BRUTA	1,9560000	11,80	23,08
100020247	KG	PREGO DE ACO POLIDO COM CABECA 15 X 15 (1 1/4 X 13)	0,0700000	24,22	1,70
100039027	KG	PREGO DE ACO POLIDO COM CABECA 19 X 36 (3 1/4 X 9)	0,0500000	21,82	1,09
100040568	KG	PREGO DE ACO POLIDO COM CABECA 22 X 48 (4 1/4 X 5)	0,0300000	22,03	0,66
	%	BENEFICIOS E CUSTOS INDIRETOS	20,50	69,40	14,23

**Preço total por M2 ..... 83,63**

**8.3 94201 M2 TELHAMENTO COM TELHA CERÂMICA CAPA-CANAL, TIPO COLONIAL, COM ATÉ 2 ÁGUAS, INCLUSO TRANSPORTE VERTICAL. AF\_07/2019**

CODIGO	UND.	DESCRIÇÃO DO INSUMO	QUANT	PREÇO	IMPORT
88316	H	SERVEANTE COM ENCARGOS COMPLEMENTARES	0,3990000	18,53	7,39
88323	H	TELHADISTA COM ENCARGOS COMPLEMENTARES	0,1330000	23,22	3,09
93281	CHP	GUINCHO ELÉTRICO DE COLUNA, CAPACIDADE 400 KG, COM MOTO FREIO, MOTOR TRIFÁSICO DE 1,25 CV - CHP DIURNO. AF_03/2016	0,0372000	23,58	0,88
93282	CHI	GUINCHO ELÉTRICO DE COLUNA, CAPACIDADE 400 KG, COM MOTO FREIO, MOTOR TRIFÁSICO DE 1,25 CV - CHI DIURNO. AF_03/2016	0,0516000	22,64	1,17
100007173	MIL	TELHA DE BARRO / CERAMICA, NAO ESMALTADA, TIPO COLONIAL, CANAL, PLAN, PAULISTA, COMPRIMENTO DE *44 A 50* CM, RENDIMENTO DE COBERTURA DE *26* TELHAS/M2	0,0275000	827,00	22,74
	%	BENEFICIOS E CUSTOS INDIRETOS	20,50	35,27	7,23

**Preço total por M2 ..... 42,50**

**JOSÉ AROLDI QUEIROGA DE MORAIS**  
ENGº CIVIL - CREA: 2104170621



## PLANILHA DE COMPOSIÇÃO DE PREÇOS UNITÁRIOS

OBRA: CONSTRUÇÃO DE UMA UNIDADE BÁSICA DE SAÚDE, TIPO 1, NO MUNICÍPIO DE PAU DOS FERROS-RN  
 LOCAL: RUA ALTO DO GARCIA, LOTEAMENTO INÁCIO FERNANDES COSTA, PAU DOS FERROS-RN  
 DATA: AGOSTO DE 2022

**8.4 94221 M CUMEEIRA PARA TELHA CERÂMICA EMBOÇADA COM ARGAMASSA TRAÇO 1:2:9 (CIMENTO, CAL E AREIA) PARA TELHADOS COM ATÉ 2 ÁGUAS, INCLUSO TRANSPORTE VERTICAL. AF\_07/2019**

CODIGO	UND.	DESCRIÇÃO DO INSUMO	QUANT	PREÇO	IMPORT
87337	M3	ARGAMASSA TRAÇO 1:2:9 (EM VOLUME DE CIMENTO, CAL E AREIA MÉDIA ÚMIDA) PARA EMBOÇO/MASSA ÚNICA/ASSENTAMENTO DE ALVENARIA DE VEDAÇÃO, PREPARO MECÂNICO COM MISTURADOR DE EIXO HORIZONTAL DE 300 KG. AF_08/2019	0,0117000	400,73	4,69
88316	H	SERVENTE COM ENCARGOS COMPLEMENTARES	0,2090000	18,53	3,87
88323	H	TELHADISTA COM ENCARGOS COMPLEMENTARES	0,1640000	23,22	3,81
93281	CHP	GUINCHO ELÉTRICO DE COLUNA, CAPACIDADE 400 KG, COM MOTO FREIO, MOTOR TRIFÁSICO DE 1,25 CV - CHP DIURNO. AF_03/2016	0,0063000	23,58	0,15
93282	CHI	GUINCHO ELÉTRICO DE COLUNA, CAPACIDADE 400 KG, COM MOTO FREIO, MOTOR TRIFÁSICO DE 1,25 CV - CHI DIURNO. AF_03/2016	0,0087000	22,64	0,20
100007181	UN	CUMEEIRA PARA TELHA CERÂMICA, COMPRIMENTO DE *41* CM, RENDIMENTO DE *3* 3,0000000		2,12	6,36
	%	BENEFÍCIOS E CUSTOS INDIRETOS		20,50	3,91
<b>Preço total por M .....</b>					<b>22,99</b>

**8.5 09215/ORSE M2 COBERTURA EM POLICARBONATO ALVEOLAR DE 8MM, FIXADO EM PEÇAS DE ALUMÍNIO INCLUSIVE INSTALAÇÃO.**

CODIGO	UND.	DESCRIÇÃO DO INSUMO	QUANT	PREÇO	IMPORT
09497/ORSE	M2	COBERTURA EM POLICARBONATO ALVEOLAR DE 8 MM, FIXADO EM PEÇAS DE ALUMÍNIO INCLUSIVE INSTALAÇÃO	1,0000000	317,28	317,28
	%	BENEFÍCIOS E CUSTOS INDIRETOS		20,50	65,04
<b>Preço total por M2 .....</b>					<b>382,32</b>

**JOSÉ AROLDI QUEIROGA DE MORAIS**  
 ENGº CIVIL - CREA: 2104170621



## PLANILHA DE COMPOSIÇÃO DE PREÇOS UNITÁRIOS

OBRA: CONSTRUÇÃO DE UMA UNIDADE BÁSICA DE SAÚDE, TIPO 1, NO MUNICÍPIO DE PAU DOS FERROS-RN  
LOCAL: RUA ALTO DO GARCIA, LOTEAMENTO INÁCIO FERNANDES COSTA, PAU DOS FERROS-RN  
DATA: AGOSTO DE 2022

**8.6 92580 M2 TRAMA DE AÇO COMPOSTA POR TERÇAS PARA TELHADOS DE ATÉ 2 ÁGUAS PARA TELHA ONDULADA DE FIBROCIMENTO, METÁLICA, PLÁSTICA OU TERMOACÚSTICA, INCLUSO TRANSPORTE VERTICAL. AF\_07/2019**

CODIGO	UND.	DESCRIÇÃO DO INSUMO	QUANT	PREÇO	IMPORT
88278	H	MONTADOR DE ESTRUTURA METÁLICA COM ENCARGOS COMPLEMENTARES	0,2130000	27,26	5,81
88316	H	SERVENTE COM ENCARGOS COMPLEMENTARES	0,1060000	18,53	1,96
93281	CHP	GUINCHO ELÉTRICO DE COLUNA, CAPACIDADE 400 KG, COM MOTO FREIO, MOTOR TRIFÁSICO DE 1,25 CV - CHP DIURNO. AF_03/2016	0,0068000	23,58	0,16
93282	CHI	GUINCHO ELÉTRICO DE COLUNA, CAPACIDADE 400 KG, COM MOTO FREIO, MOTOR TRIFÁSICO DE 1,25 CV - CHI DIURNO. AF_03/2016	0,0094000	22,64	0,21
100040549	CENTO	PARAFUSO, COMUM, ASTM A307, SEXTAVADO, DIAMETRO 1/2" (12,7 MM), COMPRIMENTO 1" (25,4 MM)	0,0070000	179,92	1,26
100043083	KG	PERFIL "U" ENRIJECIDO DE AÇO GALVANIZADO, DOBRADO, 150 X 60 X 20 MM, E = 3,00	4,3330000	11,75	50,91
	MM	OU 200 X 75 X 25 MM, E = 3,75 MM			
	%	BENEFÍCIOS E CUSTOS INDIRETOS		20,50	12,36
<b>Preço total por M2 .....</b>				<b>60,31</b>	<b>12,36</b>
<b>Preço total por M2 .....</b>				<b>72,67</b>	

**8.7 100327 M RUFO EXTERNO/INTERNO EM CHAPA DE AÇO GALVANIZADO NÚMERO 26, CORTE DE 33 CM, INCLUSO IÇAMENTO. AF\_07/2019**

CODIGO	UND.	DESCRIÇÃO DO INSUMO	QUANT	PREÇO	IMPORT
88316	H	SERVENTE COM ENCARGOS COMPLEMENTARES	0,2390000	18,53	4,43
88323	H	TELHADISTA COM ENCARGOS COMPLEMENTARES	0,1450000	23,22	3,37
93281	CHP	GUINCHO ELÉTRICO DE COLUNA, CAPACIDADE 400 KG, COM MOTO FREIO, MOTOR TRIFÁSICO DE 1,25 CV - CHP DIURNO. AF_03/2016	0,0132000	23,58	0,31
93282	CHI	GUINCHO ELÉTRICO DE COLUNA, CAPACIDADE 400 KG, COM MOTO FREIO, MOTOR TRIFÁSICO DE 1,25 CV - CHI DIURNO. AF_03/2016	0,0183000	22,64	0,41
100000142	310ML	SELANTE ELÁSTICO MONOCOMPONENTE A BASE DE POLIURETANO (PU) PARA JUNTAS DIVERSAS	0,2110000	35,11	7,41
100001113	M	RUFO EXTERNO/INTERNO DE CHAPA DE AÇO GALVANIZADA NUM 26, CORTE 33 CM	1,0500000	31,54	33,12
100005061	KG	PREGO DE AÇO POLIDO COM CABECA 18 X 27 (2 1/2 X 10)	0,0080000	21,50	0,17
100005104	KG	REBITE DE ALUMÍNIO VAZADO DE REPUXO, 3,2 X 8 MM (1KG = 1025 UNIDADES)	0,0016000	70,69	0,11
100013388	KG	SOLDA EM BARRA DE ESTANHO-CHUMBO 50/50	0,0590000	145,26	8,57
	%	BENEFÍCIOS E CUSTOS INDIRETOS		20,50	11,87
<b>Preço total por M .....</b>				<b>57,90</b>	<b>11,87</b>
<b>Preço total por M .....</b>				<b>69,77</b>	

**JOSÉ AROLDI QUEIROGA DE MORAIS**  
ENGº CIVIL - CREA: 2104170621





## PLANILHA DE COMPOSIÇÃO DE PREÇOS UNITÁRIOS

OBRA: CONSTRUÇÃO DE UMA UNIDADE BÁSICA DE SAÚDE, TIPO 1, NO MUNICÍPIO DE PAU DOS FERROS-RN  
 LOCAL: RUA ALTO DO GARCIA, LOTEAMENTO INÁCIO FERNANDES COSTA, PAU DOS FERROS-RN  
 DATA: AGOSTO DE 2022

### 9 ESQUADRIAS

9.1 90843 UN KIT DE PORTA DE MADEIRA PARA PINTURA, SEMI-OCA (LEVE OU MÉDIA), PADRÃO MÉDIO, 80X210CM, ESPESSURA DE 3,5CM, ITENS INCLUSOS: DOBRADIÇAS, MONTAGEM E INSTALAÇÃO DO BATENTE, FECHADURA COM EXECUÇÃO DO FURO - FORNECIMENTO E INSTALAÇÃO. AF\_12/2019

CODIGO	UND.	DESCRIÇÃO DO INSUMO	QUANT	PREÇO	IMPORT
90806	UN	BATENTE PARA PORTA DE MADEIRA, FIXAÇÃO COM ARGAMASSA, PADRÃO MÉDIO - FORNECIMENTO E INSTALAÇÃO. AF_12/2019_P	1,0000000	408,84	408,84
90822	UN	PORTA DE MADEIRA PARA PINTURA, SEMI-OCA (LEVE OU MÉDIA), 80X210CM, ESPESSURA DE 3,5CM, INCLUSO DOBRADIÇAS - FORNECIMENTO E INSTALAÇÃO. AF_12/2019	1,0000000	412,16	412,16
90830	UN	FECHADURA DE EMBUTIR COM CILINDRO, EXTERNA, COMPLETA, ACABAMENTO PADRÃO MÉDIO, INCLUSO EXECUÇÃO DE FURO - FORNECIMENTO E INSTALAÇÃO. AF_12/2019	1,0000000	144,74	144,74
100659	M	ALIZAR DE 5X1,5CM PARA PORTA FIXADO COM PREGOS, PADRÃO MÉDIO - FORNECIMENTO E INSTALAÇÃO. AF_12/2019	10,0000000	12,44	124,40
%		BENEFÍCIOS E CUSTOS INDIRETOS		20,50	223,48
<b>Preço total por UN .....</b>				<b>1.090,14</b>	<b>1.313,62</b>

9.2 90844 UN KIT DE PORTA DE MADEIRA PARA PINTURA, SEMI-OCA (LEVE OU MÉDIA), PADRÃO MÉDIO, 90X210CM, ESPESSURA DE 3,5CM, ITENS INCLUSOS: DOBRADIÇAS, MONTAGEM E INSTALAÇÃO DO BATENTE, FECHADURA COM EXECUÇÃO DO FURO - FORNECIMENTO E INSTALAÇÃO. AF\_12/2019

CODIGO	UND.	DESCRIÇÃO DO INSUMO	QUANT	PREÇO	IMPORT
90806	UN	BATENTE PARA PORTA DE MADEIRA, FIXAÇÃO COM ARGAMASSA, PADRÃO MÉDIO - FORNECIMENTO E INSTALAÇÃO. AF_12/2019_P	1,0000000	408,84	408,84
90823	UN	PORTA DE MADEIRA PARA PINTURA, SEMI-OCA (LEVE OU MÉDIA), 90X210CM, ESPESSURA DE 3,5CM, INCLUSO DOBRADIÇAS - FORNECIMENTO E INSTALAÇÃO. AF_12/2019	1,0000000	492,78	492,78
90830	UN	FECHADURA DE EMBUTIR COM CILINDRO, EXTERNA, COMPLETA, ACABAMENTO PADRÃO MÉDIO, INCLUSO EXECUÇÃO DE FURO - FORNECIMENTO E INSTALAÇÃO. AF_12/2019	1,0000000	144,74	144,74
100659	M	ALIZAR DE 5X1,5CM PARA PORTA FIXADO COM PREGOS, PADRÃO MÉDIO - FORNECIMENTO E INSTALAÇÃO. AF_12/2019	10,2000000	12,44	126,89
%		BENEFÍCIOS E CUSTOS INDIRETOS		20,50	240,52
<b>Preço total por UN .....</b>				<b>1.173,25</b>	<b>1.413,77</b>

**JOSÉ AROLDI QUEIROGA DE MORAIS**  
 ENGº CIVIL - CREA: 2104170621



## PLANILHA DE COMPOSIÇÃO DE PREÇOS UNITÁRIOS

OBRA: CONSTRUÇÃO DE UMA UNIDADE BÁSICA DE SAÚDE, TIPO 1, NO MUNICÍPIO DE PAU DOS FERROS-RN  
LOCAL: RUA ALTO DO GARCIA, LOTEAMENTO INÁCIO FERNANDES COSTA, PAU DOS FERROS-RN  
DATA: AGOSTO DE 2022

### 9.3 91292 UN BATENTE PARA PORTA DE MADEIRA, FIXAÇÃO COM ARGAMASSA, PADRÃO POPULAR. FORNECIMENTO E INSTALAÇÃO. AF\_12/2019\_P

CODIGO	UND.	DESCRIÇÃO DO INSUMO	QUANT	PREÇO	IMPORT
88261	H	CARPINTEIRO DE ESQUADRIA COM ENCARGOS COMPLEMENTARES	0,5520000	22,65	12,50
88309	H	PEDREIRO COM ENCARGOS COMPLEMENTARES	1,3620000	23,68	32,25
88316	H	SERVENTE COM ENCARGOS COMPLEMENTARES	0,9570000	18,53	17,73
88629	M3	ARGAMASSA TRAÇO 1:3 (EM VOLUME DE CIMENTO E AREIA MÉDIA ÚMIDA), PREPARO MANUAL. AF_08/2019	0,0223000	549,66	12,26
91287	UN	BATENTE PARA PORTA DE MADEIRA, PADRÃO POPULAR - FORNECIMENTO E MONTAGEM. AF_12/2019	1,0000000	237,02	237,02
100007319	L	TINTA ASFALTICA IMPERMEABILIZANTE DISPERSA EM AGUA, PARA MATERIAIS CIMENTICIOS	0,1671000	10,06	1,68
100039027	KG	PREGO DE ACO POLIDO COM CABECA 19 X 36 (3 1/4 X 9)	0,2000000	21,82	4,36
	%	BENEFICIOS E CUSTOS INDIRETOS		20,50	317,80

Preço total por UN ..... 382,95

### 9.4 91304 UN FECHADURA DE EMBUTIR COM CILINDRO, EXTERNA, COMPLETA, ACABAMENTO PADRÃO POPULAR, INCLUSO EXECUÇÃO DE FURO - FORNECIMENTO E INSTALAÇÃO. AF\_12/2019

CODIGO	UND.	DESCRIÇÃO DO INSUMO	QUANT	PREÇO	IMPORT
88261	H	CARPINTEIRO DE ESQUADRIA COM ENCARGOS COMPLEMENTARES	1,0020000	22,65	22,70
88316	H	SERVENTE COM ENCARGOS COMPLEMENTARES	0,5010000	18,53	9,28
100003080	CJ	FECHADURA ESPELHO PARA PORTA EXTERNA, EM ACO INOX (MAQUINA, TESTA E CONTRA-TESTA) E EM ZAMAC (MACANETA, LINGUETA E TRINCOS) COM ACABAMENTO CROMADO, MAQUINA DE 40 MM, INCLUINDO CHAVE TIPO CILINDRO	1,0000000	57,00	57,00
	%	BENEFICIOS E CUSTOS INDIRETOS		20,50	88,98

Preço total por UN ..... 107,22

### 9.5 100660 M ALIZAR DE 5X1,5CM PARA PORTA FIXADO COM PREGOS, PADRÃO POPULAR - FORNECIMENTO E INSTALAÇÃO. AF\_12/2019

CODIGO	UND.	DESCRIÇÃO DO INSUMO	QUANT	PREÇO	IMPORT
88261	H	CARPINTEIRO DE ESQUADRIA COM ENCARGOS COMPLEMENTARES	0,0680000	22,65	1,54
88316	H	SERVENTE COM ENCARGOS COMPLEMENTARES	0,0340000	18,53	0,63
100020007	M	GUARNICAO / ALIZAR / VISTA LISA EM MADEIRA MACICA, PARA PORTA , E = *1* CM, L =1,1630000 *5* CM, PINUS/EUCALIPTO / VIROLA OU EQUIVALENTE DA REGIAO	1,1630000	5,18	6,02
100039026	KG	PREGO DE ACO POLIDO SEM CABECA 15 X 15 (1 1/4 X 13)	0,0060000	24,59	0,15
	%	BENEFICIOS E CUSTOS INDIRETOS		20,50	8,34

Preço total por M ..... 10,05

JOSÉ AROLDI QUEIROGA DE MORAIS  
ENGº CIVIL - CREA: 2104170621



## PLANILHA DE COMPOSIÇÃO DE PREÇOS UNITÁRIOS

OBRA: CONSTRUÇÃO DE UMA UNIDADE BÁSICA DE SAÚDE, TIPO 1, NO MUNICÍPIO DE PAU DOS FERROS-RN  
 LOCAL: RUA ALTO DO GARCIA, LOTEAMENTO INÁCIO FERNANDES COSTA, PAU DOS FERROS-RN  
 DATA: AGOSTO DE 2022

**9.6 COMP08 UN PORTA DE MADEIRA PARA PINTURA, SEMI-OCA (LEVE OU MÉDIA), 100X210CM, ESPESSURA DE 3,5CM, INCLUSO DOBRADIÇAS - FORNECIMENTO E INSTALAÇÃO. AF\_12/2019 (BASEADO NO SERVIÇO 90823/SINAPI-RN)**

CODIGO	UND.	DESCRIÇÃO DO INSUMO	QUANT	PREÇO	IMPORT
88261	H	CARPINTEIRO DE ESQUADRIA COM ENCARGOS COMPLEMENTARES	1,6780000	22,65	38,01
88316	H	SERVENTE COM ENCARGOS COMPLEMENTARES	0,8390000	18,53	15,55
100002432	UN	DOBRADICA EM ACO/FERRO, 3 1/2" X 3", E= 1,9 A 2 MM, COM ANEL, CROMADO OU ZINCADO, TAMPA BOLA, COM PARAFUSOS	3,0000000	43,03	129,09
100011055	UN	PARAFUSO ROSCA SOBERBA ZINCADO CABECA CHATA FENDA SIMPLES 3,5 X 25 MM (1 ")	19,8000000	0,10	1,98
100004982	UN	PORTA DE ABRIR / GIRO, DE MADEIRA FOLHA MEDIA (NBR 15930) DE 1000 X 2100 MM, DE 35 MM A 40 MM DE ESPESSURA, NUCLEO SEMI-SOLIDO (SARRAFEADO), CAPA LISA EM HDF, ACABAMENTO EM PRIMER PARA PINTURA	1,0000000	319,76	319,76
%		BENEFICIOS E CUSTOS INDIRETOS		20,50	103,40
			<b>Preço total por UN .....</b>	<b>607,79</b>	

**JOSÉ AROLDO QUEIROGA DE MORAIS**  
 ENGº CIVIL - CREA: 2104170621



## PLANILHA DE COMPOSIÇÃO DE PREÇOS UNITÁRIOS

**OBRA: CONSTRUÇÃO DE UMA UNIDADE BÁSICA DE SAÚDE, TIPO 1, NO MUNICÍPIO DE PAU DOS FERROS-RN**  
**LOCAL: RUA ALTO DO GARCIA, LOTEAMENTO INÁCIO FERNANDES COSTA, PAU DOS FERROS-RN**  
**DATA: AGOSTO DE 2022**

**9.7 08204/ORSE UN PORTA EM MADEIRA DE LEI, DE CORRER, LISA, SEMI-ÔÇA 0,90X2,10M, INCLUSIVE BATENTES E FERRAGENS**

CODIGO	UND.	DESCRIÇÃO DO INSUMO	QUANT	PREÇO	IMPORT
100010556	UN	PORTA DE MADEIRA, FOLHA MEDIA (NBR 15930) DE 900 X 2100 MM, DE 35 MM A 40 MM, 1,0000000		308,15	308,15
100011575	UN	DE ESPESSURA, NUCLEO SEMI-SOLIDO (SARRAFEADO), CAPA LISA EM HDF, ACABAMENTO EM PRIMER PARA PINTURA			
100011552	M	ROLDANA CONCAVA DUPLA, 4 RODAS, EM ZAMAC COM CHAPA DE LATAO, ROLAMENTOS EM ACO, PARA PORTAS E JANELAS DE CORRER	2,0000000	54,62	109,24
100043613	CJ	PERFIL U DE ABAS IGUAIS, EM ALUMINIO, 1/2" (1,27 X 1,27 CM), PARA PORTA OU JANELA DE CORRER	1,8000000	6,98	12,56
100000370	M3	FECHADRUVA BICO DE PAPAGAIO PARA PORTA DE CORRER INTERNA, EM ACO INOX COM ACABAMENTO CROMADO, MAQUINA COM 45 MM, INCLUINDO CHAVE TIPO BIPARTIDA	1,0000000	68,69	68,69
100001379	KG	AREIA MEDIA - POSTO JAZIDA/FORNECEDOR (RETIRADO NA JAZIDA, SEM TRANSPORTE)	0,0210000	89,95	1,89
88309	H	CIMENTO PORTLAND COMPOSTO CP II-32	3,3000000	0,61	2,01
88316	H	PEDREIRO COM ENCARGOS COMPLEMENTARES	2,0000000	23,68	47,36
100011581	M	SERVEnte COM ENCARGOS COMPLEMENTARES	7,0000000	18,53	129,71
100005075	KG	TRILHO PANTOGRAFICO CONCAVO, TIPO U, EM ALUMINIO, COM DIMENSOES DE APROX *35 X 35* MM, PARA ROLDANA DE PORTA DE CORRER	1,8000000	20,03	36,05
88261	H	PREGO DE ACO POLIDO COM CABECA 18 X 30 (2 3/4 X 10)	0,0500000	21,87	1,09
100038124	UN	CARPINTEIRO DE ESQUADRIA COM ENCARGOS COMPLEMENTARES	5,0000000	22,65	113,25
91292	UN	ESPUMA EXPANSIVA DE POLIURETANO, APLICACAO MANUAL - 500 ML	0,1000000	32,00	3,20
100660	M	BATENTE PARA PORTA DE MADEIRA, FIXAÇÃO COM ARGAMASSA, PADRÃO POPULAR. FORNECIMENTO E INSTALAÇÃO. AF_12/2019_P	1,0000000	317,80	317,80
		ALIZAR DE 5X1,5CM PARA PORTA FIXADO COM PREGOS, PADRÃO POPULAR - FORNECIMENTO E INSTALAÇÃO. AF_12/2019	10,2000000	8,34	85,07
	%	BENEFICIOS E CUSTOS INDIRETOS		20,50	1.236,07
<b>Preço total por UN .....</b>				<b>1.489,46</b>	

**JOSÉ AROLD O QUEIROGA DE MORAIS**  
 ENGº CIVIL - CREA: 2104170621



## PLANILHA DE COMPOSIÇÃO DE PREÇOS UNITÁRIOS

**OBRA: CONSTRUÇÃO DE UMA UNIDADE BÁSICA DE SAÚDE, TIPO 1, NO MUNICÍPIO DE PAU DOS FERROS-RN**  
**LOCAL: RUA ALTO DO GARCIA, LOTEAMENTO INÁCIO FERNANDES COSTA, PAU DOS FERROS-RN**  
**DATA: AGOSTO DE 2022**

### 9.8 11611/ORSE M2 PORTA EM MADEIRA DE LEI, TIPO VENEZIANA DE CORRER, COM BATENTES E 2 JOGOS DE ALIZAR, EXCLUSIVO FERRAGENS

CODIGO	UND.	DESCRIÇÃO DO INSUMO	QUANT	PREÇO	IMPORT
88316	H	SERVENTE COM ENCARGOS COMPLEMENTARES	4,0000000	18,53	74,12
100005075	KG	PREGO DE ACO POLIDO COM CABECA 18 X 30 (2 3/4 X 10)	0,0500000	21,87	1,09
88309	H	PEDREIRO COM ENCARGOS COMPLEMENTARES	2,0000000	23,68	47,36
100001379	KG	CIMENTO PORTLAND COMPOSTO CP II-32	3,3000000	0,61	2,01
88261	H	CARPINTEIRO DE ESQUADRIA COM ENCARGOS COMPLEMENTARES	2,0000000	22,65	45,30
100000370	M3	AREIA MEDIA - POSTO JAZIDA/FORNECEDOR (RETIRADO NA JAZIDA, SEM TRANSPORTE)	0,0210000	89,95	1,89
08929/ORSE	M2	PORTA EM MADEIRA DE LEI MUIRACATIARA TIPO NEZEZIANA	1,0000000	414,97	414,97
100038124	UN	ESPUMA EXPANSIVA DE POLIURETANO, APLICACAO MANUAL - 500 ML	1,0000000	32,00	32,00
00487/ORSE	M	BATENTE (CAIXÃO) EM MADEIRA DE LEI, L=14CM, COMPLETO, C/02 JOGOS DE ALIZAR.3,0000000		45,86	137,58
	%	BENEFICIOS E CUSTOS INDIRETOS	20,50	756,32	155,05

**Preço total por M2 ..... 911,37**

### 9.9 91338 M2 PORTA DE ALUMÍNIO DE ABRIR COM LAMBRI, COM GUARNIÇÃO, FIXAÇÃO COM PARAFUSOS - FORNECIMENTO E INSTALAÇÃO. AF\_12/2019

CODIGO	UND.	DESCRIÇÃO DO INSUMO	QUANT	PREÇO	IMPORT
88309	H	PEDREIRO COM ENCARGOS COMPLEMENTARES	0,3563000	23,68	8,44
88316	H	SERVENTE COM ENCARGOS COMPLEMENTARES	0,1779000	18,53	3,30
100000142	310ML	SELANTE ELASTICO MONOCOMPONENTE A BASE DE POLIURETANO (PU) PARA JUNTAS DIVERSAS	0,8829000	35,11	31,00
100004914	M2	PORTA DE ABRIR EM ALUMINIO COM LAMBRI HORIZONTAL/LAMINADA, ACABAMENTO ANODIZADO NATURAL, SEM GUARNICAO/ALIZAR/VISTA	1,0000000	460,55	460,55
100007568	UN	BUCHA DE NYLON SEM ABA S10, COM PARAFUSO DE 6,10 X 65 MM EM ACO ZINCADO COM ROSCA SOBERBA, CABECA CHATA E FENDA PHILLIPS	4,8166000	1,15	5,54
100036888	M	GUARNICAO / MOLDURA / ARREMATE DE ACABAMENTO PARA ESQUADRIA, EM ALUMINIO PERFIL 25, ACABAMENTO ANODIZADO BRANCO OU BRILHANTE, PARA 1 FACE	6,8504000	20,81	142,56
	%	BENEFICIOS E CUSTOS INDIRETOS	20,50	651,39	133,53

**Preço total por M2 ..... 784,92**

**JOSÉ AROLD QUEIROGA DE MORAIS**  
ENGº CIVIL - CREA: 2104170621



## PLANILHA DE COMPOSIÇÃO DE PREÇOS UNITÁRIOS

**OBRA: CONSTRUÇÃO DE UMA UNIDADE BÁSICA DE SAÚDE, TIPO 1, NO MUNICÍPIO DE PAU DOS FERROS-RN**  
**LOCAL: RUA ALTO DO GARCIA, LOTEAMENTO INÁCIO FERNANDES COSTA, PAU DOS FERROS-RN**  
**DATA: AGOSTO DE 2022**

**9.10 91307 UN FECHADURA DE EMBUTIR PARA PORTAS INTERNAS, COMPLETA, ACABAMENTO PADRÃO POPULAR, COM EXECUÇÃO DE FURO - FORNECIMENTO E INSTALAÇÃO. AF\_12/2019**

CODIGO	UND.	DESCRIÇÃO DO INSUMO	QUANT	PREÇO	IMPORT
88261	H	CARPINTEIRO DE ESQUADRIA COM ENCARGOS COMPLEMENTARES	0,7670000	22,65	17,37
88316	H	SERVENTE COM ENCARGOS COMPLEMENTARES	0,3840000	18,53	7,12
100003090	CJ	FECHADURA ESPELHO PARA PORTA INTERNA, EM ACO INOX (MAQUINA, TESTA E CONTRA-TESTA) E EM ZAMAC (MACANETA, LINGUETA E TRINCOS) COM ACABAMENTO CROMADO, MAQUINA DE 40 MM, INCLUINDO CHAVE TIPO INTERNA	1,0000000	50,86	50,86
	%	BENEFICIOS E CUSTOS INDIRETOS		20,50	15,45
<b>Preço total por UN .....</b>				<b>90,80</b>	

**9.11 03736/ORSE UN CONJUNTO DE FECHADURA E CONTRA FECHADURA BICO DE PAPAGAIO, COM ABAS, REF. AL 1510 E 1511, RESPECTIVAMENTE, P/ ESQUADRIA DE VIDRO TEMPERADO (OU SIMILAR)**

CODIGO	UND.	DESCRIÇÃO DO INSUMO	QUANT	PREÇO	IMPORT
88316	H	SERVENTE COM ENCARGOS COMPLEMENTARES	2,2500000	18,53	41,69
88261	H	CARPINTEIRO DE ESQUADRIA COM ENCARGOS COMPLEMENTARES	2,2500000	22,65	50,96
100043613	CJ	FECHADURA BICO DE PAPAGAIO PARA PORTA DE CORRER INTERNA, EM ACO INOX COM ACABAMENTO CROMADO, MAQUINA COM 45 MM, INCLUINDO CHAVE TIPO BIPARTIDA	1,0000000	68,69	68,69
	%	BENEFICIOS E CUSTOS INDIRETOS		20,50	33,07
<b>Preço total por UN .....</b>				<b>194,41</b>	

**9.12 94569 M2 JANELA DE ALUMÍNIO TIPO MAXIM-AR, COM VIDROS, BATENTE E FERRAGENS. EXCLUSIVE ALIZAR, ACABAMENTO E CONTRAMARCO. FORNECIMENTO E INSTALAÇÃO. AF\_12/2019**

CODIGO	UND.	DESCRIÇÃO DO INSUMO	QUANT	PREÇO	IMPORT
88309	H	PEDREIRO COM ENCARGOS COMPLEMENTARES	1,7070000	23,68	40,42
88316	H	SERVENTE COM ENCARGOS COMPLEMENTARES	0,8530000	18,53	15,81
100004377	UN	PARAFUSO DE ACO ZINCADO COM ROSCA SOBERBA, CABECA CHATA E FENDA SIMPLES, DIAMETRO 4,2 MM, COMPRIMENTO * 32 * MM	24,4000000	0,18	4,39
100034381	UN	JANELA MAXIM AR, EM ALUMINIO PERFIL 25, 60 X 80 CM (A X L), ACABAMENTO BRANCO OU BRILHANTE, BATENTE DE 4 A 5 CM, COM VIDRO, SEM GUARNICAO/ALIZAR	2,0833000	208,97	435,35
100039961	UN	SILICONE ACETICO USO GERAL INCOLOR 280 G	1,2467000	23,22	28,95
	%	BENEFICIOS E CUSTOS INDIRETOS		20,50	107,61
<b>Preço total por M2 .....</b>				<b>632,53</b>	

**JOSÉ AROLDO QUEIROGA DE MORAIS**  
ENGº CIVIL - CREA: 2104170621



## PLANILHA DE COMPOSIÇÃO DE PREÇOS UNITÁRIOS

**OBRA: CONSTRUÇÃO DE UMA UNIDADE BÁSICA DE SAÚDE, TIPO 1, NO MUNICÍPIO DE PAU DOS FERROS-RN**  
**LOCAL: RUA ALTO DO GARCIA, LOTEAMENTO INÁCIO FERNANDES COSTA, PAU DOS FERROS-RN**  
**DATA: AGOSTO DE 2022**

### 9.13 11942/ORSE M2 JANELA EM ALUMÍNIO, COR N/P/B, TIPO VENEZIANA, DE CORRER, 1F + 1M.

CODIGO	UND.	DESCRIÇÃO DO INSUMO	QUANT	PREÇO	IMPORT
88309	H	PEDREIRO COM ENCARGOS COMPLEMENTARES	1,0000000	23,68	23,68
88316	H	SERVENTE COM ENCARGOS COMPLEMENTARES	1,0000000	18,53	18,53
88628	M3	ARGAMASSA TRAÇO 1:3 (EM VOLUME DE CIMENTO E AREIA MÉDIA ÚMIDA), PREPARO MECÂNICO COM BETONEIRA 400 L. AF_08/2019	0,0030000	474,29	1,42
12791/ORSE	M2	JANELA EM ALUMÍNIO, COR N/P/B, TIPO VENEZIANA, DE CORRER, 1F+1M	1,0000000	280,00	280,00
	%	BENEFÍCIOS E CUSTOS INDIRETOS	20,50	323,63	66,34
<b>Preço total por M2 .....</b>				<b>389,97</b>	

### 9.14 11944/ORSE M2 JANELA EM ALUMÍNIO, COR N/P/B, MOLDURA-VIDRO, TIPO GUILHOTINA, EXCLUSIVE VIDRO

CODIGO	UND.	DESCRIÇÃO DO INSUMO	QUANT	PREÇO	IMPORT
88309	H	PEDREIRO COM ENCARGOS COMPLEMENTARES	1,0000000	23,68	23,68
88316	H	SERVENTE COM ENCARGOS COMPLEMENTARES	1,0000000	18,53	18,53
12793/ORSE	M2	JANELA EM ALUMÍNIO, COR N/P/B, MOLDURA-VIDRO, TIPO GUILHOTINA, EXCLUSIVE VIDRO	1,0000000	250,00	250,00
88628	M3	ARGAMASSA TRAÇO 1:3 (EM VOLUME DE CIMENTO E AREIA MÉDIA ÚMIDA), PREPARO MECÂNICO COM BETONEIRA 400 L. AF_08/2019	0,0030000	474,29	1,42
	%	BENEFÍCIOS E CUSTOS INDIRETOS	20,50	293,63	60,19
<b>Preço total por M2 .....</b>				<b>353,82</b>	

### 9.15 102161 M2 INSTALAÇÃO DE VIDRO LISO INCOLOR, E = 3 MM, EM ESQUADRIA DE ALUMÍNIO OU PVC, FIXADO COM BAGUETE. AF\_01/2021\_P

CODIGO	UND.	DESCRIÇÃO DO INSUMO	QUANT	PREÇO	IMPORT
88316	H	SERVENTE COM ENCARGOS COMPLEMENTARES	0,7610000	18,53	14,10
88325	H	VIDRACEIRO COM ENCARGOS COMPLEMENTARES	0,7830000	19,51	15,28
100010490	M2	VIDRO LISO INCOLOR 2 A 3 MM - SEM COLOCACAO	1,0000000	134,99	134,99
100020259	M	PERFIL DE BORRACHA EPDM MACICO *12 X 15* MM PARA ESQUADRIAS	7,2870000	13,00	94,73
100039432	M	FITA DE PAPEL REFORCADA COM LAMINA DE METAL PARA REFORCO DE CANTOS DE 6,3810000		2,76	17,61
	%	CHAPA DE GESSO PARA DRYWALL BENEFÍCIOS E CUSTOS INDIRETOS	20,50	276,71	56,73
<b>Preço total por M2 .....</b>				<b>333,44</b>	

**JOSÉ AROLDI QUEIROGA DE MORAIS**  
ENGº CIVIL - CREA: 2104170621



## PLANILHA DE COMPOSIÇÃO DE PREÇOS UNITÁRIOS

OBRA: CONSTRUÇÃO DE UMA UNIDADE BÁSICA DE SAÚDE, TIPO 1, NO MUNICÍPIO DE PAU DOS FERROS-RN  
 LOCAL: RUA ALTO DO GARCIA, LOTEAMENTO INÁCIO FERNANDES COSTA, PAU DOS FERROS-RN  
 DATA: AGOSTO DE 2022

**9.16 11906/ORSE M2 PAINÉIS EM VIDRO TEMPERADO INCOLOR 10MM, FIXO COM PORTA DE ABRIR E FIXADOS COM SUPORTE SPIDER (CONEXÕES EM AÇO INOX) COM TUBOS EM INOX PARA SUSTENTAÇÃO - FORNECIMENTO E INSTALAÇÃO**

CODIGO	UND.	DESCRIÇÃO DO INSUMO	QUANT	PREÇO	IMPORT
12744/ORSE	M2	PAINÉIS EM VIDRO TEMPERADO INCOLOR 10 MM, FIXO COM PORTA DE ABRIR E FIXADOS COM SUPORTE SPIDER (CONEXÕES EM AÇO INOX) COM TUBOS EM INOX PARA SUSTENTAÇÃO - FORNECIMENTO E INSTALAÇÃO.	1,0000000	717,37	717,37
	%	BENEFÍCIOS E CUSTOS INDIRETOS		20,50	147,06
<b>Preço total por M2 .....</b>					<b>864,43</b>

**9.17 11532/ORSE M2 PORTÃO EM TELA ARAME GALVANIZADO N12 MALHA 2" E MOLDURA EM TUBOS DE AÇO COM DUAS FOLHAS DE ABRIR, INCLUSO FERRAGENS**

CODIGO	UND.	DESCRIÇÃO DO INSUMO	QUANT	PREÇO	IMPORT
88315	H	SERRALHEIRO COM ENCARGOS COMPLEMENTARES	3,5000000	23,55	82,43
88317	H	SOLDADOR COM ENCARGOS COMPLEMENTARES	2,5000000	27,04	67,60
88316	H	SERVENTE COM ENCARGOS COMPLEMENTARES	5,0000000	18,53	92,65
100011948	UN	PARAFUSO ZINCADO, SEXTAVADO, COM ROSCA SOBERBA, DIAMETRO 5/16", COMPRIMENTO 40 MM	9,0000000	0,65	5,85
100010997	KG	ELETRODO REVESTIDO AWS - E7018, DIAMETRO IGUAL A 4,00 MM	3,3700000	29,85	100,59
100010932	M2	TELA DE ARAME GALVANIZADA QUADRANGULAR / LOSANGULAR, FIO 4,19 MM (8 BWG), MALHA 5 X 5 CM, H = 2 M	1,1000000	122,78	135,06
00258/ORSE	M	BARRA CHATA DE FERRO 2" X 1/4" (2,53 KG/M)	3,0000000	39,53	118,59
04370/ORSE	KG	PERFIL AÇO, CANTONEIRA ABAS IGUAIS - 2 1/2" X 3/16" (4,57 KG/M)	13,7100000	9,59	131,48
	%	BENEFÍCIOS E CUSTOS INDIRETOS		20,50	150,52
<b>Preço total por M2 .....</b>					<b>884,77</b>

**JOSÉ AROLD O QUEIROGA DE MORAIS**  
 ENGº CIVIL - CREA: 2104170621





## PLANILHA DE COMPOSIÇÃO DE PREÇOS UNITÁRIOS

OBRA: CONSTRUÇÃO DE UMA UNIDADE BÁSICA DE SAÚDE, TIPO 1, NO MUNICÍPIO DE PAU DOS FERROS-RN  
 LOCAL: RUA ALTO DO GARCIA, LOTEAMENTO INÁCIO FERNANDES COSTA, PAU DOS FERROS-RN  
 DATA: AGOSTO DE 2022

### 10 LOUÇAS, METAIS, BANCADAS E ACESSÓRIOS

#### 10.1 09718/ORSE M2 ESPELHO DE CRISTAL 4MM

CODIGO	UND.	DESCRIÇÃO DO INSUMO	QUANT	PREÇO	IMPORT
88316	H	SERVENTE COM ENCARGOS COMPLEMENTARES	0,3000000	18,53	5,56
88309	H	PEDREIRO COM ENCARGOS COMPLEMENTARES	0,3000000	23,68	7,10
100011186	M2	ESPELHO CRISTAL E = 4 MM	1,0000000	515,99	515,99
	%	BENEFÍCIOS E CUSTOS INDIRETOS		20,50	108,37

Preço total por M2 ..... 637,02

#### 10.2 86943 UN LAVATÓRIO LOUÇA BRANCA SUSPENSO, 29,5 X 39CM OU EQUIVALENTE, PADRÃO POPULAR, INCLUSO SIFÃO FLEXÍVEL EM PVC, VÁLVULA E ENGATE FLEXÍVEL 30CM EM PLÁSTICO E TORNEIRA CROMADA DE MESA, PADRÃO POPULAR - FORNECIMENTO E INSTALAÇÃO. AF\_01/2020

CODIGO	UND.	DESCRIÇÃO DO INSUMO	QUANT	PREÇO	IMPORT
86879	UN	VÁLVULA EM PLÁSTICO 1" PARA PIA, TANQUE OU LAVATÓRIO, COM OU SEM LADRÃO - FORNECIMENTO E INSTALAÇÃO. AF_01/2020	1,0000000	6,45	6,45
86883	UN	SIFÃO DO TIPO FLEXÍVEL EM PVC 1 X 1.1/2 - FORNECIMENTO E INSTALAÇÃO. AF_01/2020	1,0000000	10,46	10,46
86884	UN	ENGATE FLEXÍVEL EM PLÁSTICO BRANCO, 1/2" X 30CM - FORNECIMENTO E INSTALAÇÃO. AF_01/2020	1,0000000	7,96	7,96
86904	UN	LAVATÓRIO LOUÇA BRANCA SUSPENSO, 29,5 X 39CM OU EQUIVALENTE, PADRÃO POPULAR - FORNECIMENTO E INSTALAÇÃO. AF_01/2020	1,0000000	132,07	132,07
86906	UN	TORNEIRA CROMADA DE MESA, 1/2" OU 3/4", PARA LAVATÓRIO, PADRÃO POPULAR - FORNECIMENTO E INSTALAÇÃO. AF_01/2020	1,0000000	57,26	57,26
	%	BENEFÍCIOS E CUSTOS INDIRETOS		20,50	43,91

Preço total por UN ..... 258,11

**JOSÉ AROLDI QUEIROGA DE MORAIS**  
 ENGº CIVIL - CREA: 2104170621



## PLANILHA DE COMPOSIÇÃO DE PREÇOS UNITÁRIOS

OBRA: CONSTRUÇÃO DE UMA UNIDADE BÁSICA DE SAÚDE, TIPO 1, NO MUNICÍPIO DE PAU DOS FERROS-RN  
LOCAL: RUA ALTO DO GARCIA, LOTEAMENTO INÁCIO FERNANDES COSTA, PAU DOS FERROS-RN  
DATA: AGOSTO DE 2022

### 10.3 86924 UN TANQUE DE LOUÇA BRANCA SUSPENSO, 18L OU EQUIVALENTE, INCLUSO SIFÃO TIPO GARRAFA EM PVC, VÁLVULA PLÁSTICA E TORNEIRA DE PLÁSTICO - FORNECIMENTO E INSTALAÇÃO. AF\_01/2020

CODIGO	UND.	DESCRIÇÃO DO INSUMO	QUANT	PREÇO	IMPORT
86874	UN	TANQUE DE LOUÇA BRANCA SUSPENSO, 18L OU EQUIVALENTE - FORNECIMENTO E INSTALAÇÃO. AF_01/2020	1,0000000	454,07	454,07
86879	UN	VÁLVULA EM PLÁSTICO 1" PARA PIA, TANQUE OU LAVATÓRIO, COM OU SEM LADRÃO - FORNECIMENTO E INSTALAÇÃO. AF_01/2020	1,0000000	6,45	6,45
86882	UN	SIFÃO DO TIPO GARRAFA/COPO EM PVC 1.1/4 X 1.1/2" - FORNECIMENTO E INSTALAÇÃO. AF_01/2020	1,0000000	18,30	18,30
86916	UN	TORNEIRA PLÁSTICA 3/4" PARA TANQUE - FORNECIMENTO E INSTALAÇÃO. AF_01/2020	1,0000000	30,03	30,03
%		BENEFÍCIOS E CUSTOS INDIRETOS		20,50	104,31
<b>Preço total por UN .....</b>				<b>508,85</b>	<b>613,16</b>

### 10.4 13261/ORSE UN LAVATÓRIO HOSPITALAR COLETIVO AÇO INOX AISI 304, CHAPA 1,0MM, TIPO CALHA, MED. 1000X340X520MM C/ ACABAMENTO ESCOVADO - MODELO ESPECIAL A - PALMETAL OU SIMILAR

CODIGO	UND.	DESCRIÇÃO DO INSUMO	QUANT	PREÇO	IMPORT
88267	H	ENCANADOR OU BOMBEIRO HIDRÁULICO COM ENCARGOS COMPLEMENTARES	2,5000000	22,44	56,10
100038637	UN	SIFAO EM METAL CROMADO PARA PIA AMERICANA, 1.1/2 X 1.1/2 "	1,0000000	206,12	206,12
100006157	UN	VALVULA EM METAL CROMADO PARA PIA AMERICANA 3.1/2 X 1.1/2 "	1,0000000	55,99	55,99
88248	H	AUXILIAR DE ENCANADOR OU BOMBEIRO HIDRÁULICO COM ENCARGOS COMPLEMENTARES	2,5000000	18,58	46,45
13986/ORSE	UN	LAVATÓRIO HOSPITALAR COLETIVO AÇO INOX AISI 304 CHAPA 1,0MM, TIPO CALHA, MED. 1000X340X520MM C/ ACABAMENTO ESCOVADO - MODELO ESPECIAL A - PALMETAL OU SIMILAR.	1,0000000	2.609,01	2.609,01
03726/ORSE	UN	TORNEIRA PARA LAVATÓRIO CIRÚRGICO COM ACIONAMENTO COTOVELO	1,0000000	475,36	475,36
100003146	UN	FITA VEDA ROSCA EM ROLOS DE 18 MM X 10 M (L X C)	0,0470000	3,25	0,15
%		BENEFÍCIOS E CUSTOS INDIRETOS		20,50	707,08
<b>Preço total por UN .....</b>				<b>3.449,18</b>	<b>4.156,26</b>

### 10.5 86931 UN VASO SANITÁRIO SIFONADO COM CAIXA ACOPLADA LOUÇA BRANCA, INCLUSO ENGATE FLEXÍVEL EM PLÁSTICO BRANCO, 1/2 X 40CM - FORNECIMENTO E INSTALAÇÃO. AF\_01/2020

CODIGO	UND.	DESCRIÇÃO DO INSUMO	QUANT	PREÇO	IMPORT
86885	UN	ENGATE FLEXÍVEL EM PLÁSTICO BRANCO, 1/2" X 40CM - FORNECIMENTO E INSTALAÇÃO. AF_01/2020	1,0000000	10,14	10,14
86888	UN	VASO SANITÁRIO SIFONADO COM CAIXA ACOPLADA LOUÇA BRANCA - FORNECIMENTO E INSTALAÇÃO. AF_01/2020	1,0000000	440,41	440,41
%		BENEFÍCIOS E CUSTOS INDIRETOS		20,50	92,36
<b>Preço total por UN .....</b>				<b>450,55</b>	<b>542,91</b>

**JOSÉ AROLDI QUEIROGA DE MORAIS**  
ENGº CIVIL - CREA: 2104170621



## PLANILHA DE COMPOSIÇÃO DE PREÇOS UNITÁRIOS

OBRA: CONSTRUÇÃO DE UMA UNIDADE BÁSICA DE SAÚDE, TIPO 1, NO MUNICÍPIO DE PAU DOS FERROS-RN  
LOCAL: RUA ALTO DO GARCIA, LOTEAMENTO INÁCIO FERNANDES COSTA, PAU DOS FERROS-RN  
DATA: AGOSTO DE 2022

<b>10.6 100868 UN BARRA DE APOIO RETA, EM AÇO INOX POLIDO, COMPRIMENTO 80 CM, FIXADA NA PAREDE - FORNECIMENTO E INSTALAÇÃO. AF_01/2020</b>					
CODIGO	UND.	DESCRIÇÃO DO INSUMO	QUANT	PREÇO	IMPORT
88267	H	ENCANADOR OU BOMBEIRO HIDRÁULICO COM ENCARGOS COMPLEMENTARES	0,9485000	22,44	21,28
88316	H	SERVENTE COM ENCARGOS COMPLEMENTARES	0,2988000	18,53	5,54
100004351	UN	PARAFUSO NIQUELADO 3 1/2" COM ACABAMENTO CROMADO PARA FIXAR PEÇA SANITÁRIA, INCLUI PORÇA CEGA, ARRUELA E BUCHA DE NYLON TAMANHO S-8	6,0000000	16,17	97,02
100036081	UN	BARRA DE APOIO RETA, EM AÇO INOX POLIDO, COMPRIMENTO 80CM, DIAMETRO MINIMO 3 CM	1,0000000	206,38	206,38
	%	BENEFÍCIOS E CUSTOS INDIRETOS		20,50	67,70
<b>Preço total por UN .....</b>					<b>397,92</b>

<b>10.7 100863 UN BARRA DE APOIO EM "L", EM AÇO INOX POLIDO 70 X 70 CM, FIXADA NA PAREDE - FORNECIMENTO E INSTALAÇÃO. AF_01/2020</b>					
CODIGO	UND.	DESCRIÇÃO DO INSUMO	QUANT	PREÇO	IMPORT
88267	H	ENCANADOR OU BOMBEIRO HIDRÁULICO COM ENCARGOS COMPLEMENTARES	1,4228000	22,44	31,93
88316	H	SERVENTE COM ENCARGOS COMPLEMENTARES	0,4483000	18,53	8,31
100004351	UN	PARAFUSO NIQUELADO 3 1/2" COM ACABAMENTO CROMADO PARA FIXAR PEÇA SANITÁRIA, INCLUI PORÇA CEGA, ARRUELA E BUCHA DE NYLON TAMANHO S-8	9,0000000	16,17	145,53
100036207	UN	BARRA DE APOIO EM "L", EM AÇO INOX POLIDO 70 X 70 CM, DIAMETRO MINIMO 3 CM	1,0000000	395,85	395,85
	%	BENEFÍCIOS E CUSTOS INDIRETOS		20,50	119,23
<b>Preço total por UN .....</b>					<b>700,85</b>

<b>10.8 13110/ORSE UN BARRA DE APOIO, RETA, FIXA, EM AÇO INOX, I=40CM, D=1 1/4", JACKWAL OU SIMILAR.</b>					
CODIGO	UND.	DESCRIÇÃO DO INSUMO	QUANT	PREÇO	IMPORT
88309	H	PEDREIRO COM ENCARGOS COMPLEMENTARES	0,3000000	23,68	7,10
02062/ORSE	UN	BARRA DE APOIO, RETA, FIXA, EM AÇO INOX, I=40CM, D=1 1/4" - JACKWAL OU SIMILAR	1,0000000	224,62	224,62
	%	BENEFÍCIOS E CUSTOS INDIRETOS		20,50	47,50
<b>Preço total por UN .....</b>					<b>279,22</b>

**JOSÉ AROLD O QUEIROGA DE MORAIS**  
ENGº CIVIL - CREA: 2104170621



## PLANILHA DE COMPOSIÇÃO DE PREÇOS UNITÁRIOS

**OBRA: CONSTRUÇÃO DE UMA UNIDADE BÁSICA DE SAÚDE, TIPO 1, NO MUNICÍPIO DE PAU DOS FERROS-RN**  
**LOCAL: RUA ALTO DO GARCIA, LOTEAMENTO INÁCIO FERNANDES COSTA, PAU DOS FERROS-RN**  
**DATA: AGOSTO DE 2022**

**10.9 12127/ORSE UN BARRA DE APOIO, PARA LAVATÓRIO, TRES LADOS, FIXA, EM AÇO INOX, L= 40X60CM, D 1 1/4", JACKWAL OU SIMILAR.**

CODIGO	UND.	DESCRIÇÃO DO INSUMO	QUANT	PREÇO	IMPORT
88309	H	PEDREIRO COM ENCARGOS COMPLEMENTARES	0,3000000	23,68	7,10
09408/ORSE	UN	BARRA DE APOIO PARA LAVATÓRIO EM MEIO DE VÃO, TRÊS LADOS, EM AÇO INOX, L=1,0000000 40 X 60CM, D = 1 1/4"		479,90	479,90
	%	BENEFICIOS E CUSTOS INDIRETOS		20,50	99,84
<b>Preço total por UN .....</b>					<b>586,84</b>

**10.10 100875 UN BANCO ARTICULADO, EM ACO INOX, PARA PCD, FIXADO NA PAREDE - FORNECIMENTO E INSTALAÇÃO. AF\_01/2020**

CODIGO	UND.	DESCRIÇÃO DO INSUMO	QUANT	PREÇO	IMPORT
88267	H	ENCANADOR OU BOMBEIRO HIDRÁULICO COM ENCARGOS COMPLEMENTARES	1,2647000	22,44	28,38
88316	H	SERVENTE COM ENCARGOS COMPLEMENTARES	0,3985000	18,53	7,38
100004351	UN	PARAFUSO NIQUELADO 3 1/2" COM ACABAMENTO CROMADO PARA FIXAR PEÇA SANITARIA, INCLUI PORCA CEGA, ARRUELA E BUCHA DE NYLON TAMANHO S-8	8,0000000	16,17	129,36
100036215	UN	BANCO ARTICULADO PARA BANHO, EM ACO INOX POLIDO, 70* CM X 45* CM	1,0000000	893,75	893,75
	%	BENEFICIOS E CUSTOS INDIRETOS		20,50	217,07
<b>Preço total por UN .....</b>					<b>1.275,94</b>

**10.11 100860 UN CHUVEIRO ELÉTRICO COMUM CORPO PLÁSTICO, TIPO DUCHA – FORNECIMENTO E INSTALAÇÃO. AF\_01/2020**

CODIGO	UND.	DESCRIÇÃO DO INSUMO	QUANT	PREÇO	IMPORT
88267	H	ENCANADOR OU BOMBEIRO HIDRÁULICO COM ENCARGOS COMPLEMENTARES	0,4467000	22,44	10,02
88316	H	SERVENTE COM ENCARGOS COMPLEMENTARES	0,1407000	18,53	2,61
100001368	UN	CHUVEIRO COMUM EM PLASTICO BRANCO, COM CANO, 3 TEMPERATURAS, 5500 W (110/220 V)	1,0000000	69,83	69,83
100003146	UN	FITA VEDA ROSCA EM ROLOS DE 18 MM X 10 M (L X C)	0,0210000	3,25	0,07
	%	BENEFICIOS E CUSTOS INDIRETOS		20,50	16,92
<b>Preço total por UN .....</b>					<b>99,45</b>

**JOSÉ AROLDI QUEIROGA DE MORAIS**  
 ENGº CIVIL - CREA: 2104170621



## PLANILHA DE COMPOSIÇÃO DE PREÇOS UNITÁRIOS

**OBRA: CONSTRUÇÃO DE UMA UNIDADE BÁSICA DE SAÚDE, TIPO 1, NO MUNICÍPIO DE PAU DOS FERROS-RN**  
**LOCAL: RUA ALTO DO GARCIA, LOTEAMENTO INÁCIO FERNANDES COSTA, PAU DOS FERROS-RN**  
**DATA: AGOSTO DE 2022**

**10.12 12208/ORSE UN PORTA PAPEL TOALHA PARA PAPEL INTERFOLHA 2 OU 3 DOBRAS, INJETADO COM A FRENTE EM PLÁSTICO ABS BRANCO, COM VISOR FRONTAL PARA CONTROLE DE SUBSTITUIÇÃO DO PAPEL INTERFOLHA E FUNDO EM PLÁSTICO ABS CINZA.**

CODIGO	UND.	DESCRIÇÃO DO INSUMO	QUANT	PREÇO	IMPORT
88309	H	PEDREIRO COM ENCARGOS COMPLEMENTARES	0,6000000	23,68	14,21
13056/ORSE	UN	PORTA PAPEL TOALHA PARA PAPEL INTERFOLHA 2 OU 3 DOBRAS, INJETADO COM A FRENTE EM PLÁSTICO ABS BRANCO, COM VISOR FRONTAL PARA CONTROLE DE SUBSTITUIÇÃO DO PAPEL INTERFOLHA E FUNDO EM PLÁSTICO ABS CINZA.	1,0000000	103,25	103,25
	%	BENEFÍCIOS E CUSTOS INDIRETOS		20,50	24,08
<b>Preço total por UN .....</b>				<b>117,46</b>	<b>141,54</b>

**10.13 95547 UN SABONETEIRA PLÁSTICA TIPO DISPENSER PARA SABONETE LÍQUIDO COM RESERVATÓRIO 800 A 1500 ML, INCLUSO FIXAÇÃO. AF\_01/2020**

CODIGO	UND.	DESCRIÇÃO DO INSUMO	QUANT	PREÇO	IMPORT
88267	H	ENCANADOR OU BOMBEIRO HIDRÁULICO COM ENCARGOS COMPLEMENTARES	0,3162000	22,44	7,10
88316	H	SERVENTE COM ENCARGOS COMPLEMENTARES	0,0996000	18,53	1,85
100011758	UN	SABONETEIRA PLÁSTICA TIPO DISPENSER PARA SABONETE LÍQUIDO COM RESERVATÓRIO 800 A 1500 ML	1,0000000	55,02	55,02
	%	BENEFÍCIOS E CUSTOS INDIRETOS		20,50	13,11
<b>Preço total por UN .....</b>				<b>63,97</b>	<b>77,08</b>

**10.14 12511/ORSE UN DISPENSER, EM PLÁSTICO, PARA PAPEL HIGIÊNICO EM ROLO**

CODIGO	UND.	DESCRIÇÃO DO INSUMO	QUANT	PREÇO	IMPORT
100037400	UN	PAPELEIRA PLÁSTICA TIPO DISPENSER PARA PAPEL HIGIÊNICO ROLAO	1,0000000	57,30	57,30
88267	H	ENCANADOR OU BOMBEIRO HIDRÁULICO COM ENCARGOS COMPLEMENTARES	0,1500000	22,44	3,37
	%	BENEFÍCIOS E CUSTOS INDIRETOS		20,50	12,44
<b>Preço total por UN .....</b>				<b>60,67</b>	<b>73,11</b>

**JOSÉ AROLDI QUEIROGA DE MORAIS**  
 ENGº CIVIL - CREA: 2104170621



## PLANILHA DE COMPOSIÇÃO DE PREÇOS UNITÁRIOS

**OBRA: CONSTRUÇÃO DE UMA UNIDADE BÁSICA DE SAÚDE, TIPO 1, NO MUNICÍPIO DE PAU DOS FERROS-RN**  
**LOCAL: RUA ALTO DO GARCIA, LOTEAMENTO INÁCIO FERNANDES COSTA, PAU DOS FERROS-RN**  
**DATA: AGOSTO DE 2022**

**10.15 02074/ORSE UN PIA DE COZINHA COM BANCADA EM AÇO INOX, DIM 1,20X0,60M C/ 01 CUBA, VÁLVULA CROMADA, SIFÃO CROMADO E TORNEIRA CROMADA, CONCRETADA E ASSENTADA.**

CODIGO	UND.	DESCRIÇÃO DO INSUMO	QUANT	PREÇO	IMPORT	
88309	H	PEDREIRO COM ENCARGOS COMPLEMENTARES	2,0000000	23,68	47,36	
88316	H	SERVENTE COM ENCARGOS COMPLEMENTARES	2,0000000	18,53	37,06	
88267	H	ENCANADOR OU BOMBEIRO HIDRÁULICO COM ENCARGOS COMPLEMENTARES	2,0000000	22,44	44,88	
100038637	UN	SIFAO EM METAL CROMADO PARA PIA AMERICANA, 1.1/2 X 1.1/2 "	1,0000000	206,12	206,12	
100011773	UN	TORNEIRA METALICA CROMADA DE PAREDE, PARA COZINHA, BICA MOVEL, COM AREJADOR, 1/2 " OU 3/4 " (REF 1167 / 1168)	1,0000000	94,38	94,38	
100001746	UN	BANCADA/BANCA/PIA DE AÇO INOXIDAVEL (AISI 430) COM 1 CUBA CENTRAL, COM VALVULA, ESCORREDOR DUPLO, DE *0,55 X 1,20* M	1,0000000	199,98	199,98	
09964/ORSE	M	PERFIL ALUMÍNIO, TUBO RETANGULAR 50,80MMX25,40MMX1,20MM (0,484 KG/M)	1,2000000	20,69	24,83	
94963	M3	CONCRETO FCK = 15MPA, TRAÇO 1:3,4:3,5 (EM MASSA SECA DE CIMENTO/ AREIA MÉDIA/ BRITA 1) - PREPARO MECÂNICO COM BETONEIRA 400 L. AF_05/2021	0,0360000	401,82	14,47	
00141/ORSE	KG	AÇO CA -60 Ø 4,20 A 9,50 MM, INCLUSIVE CORTE, DOBRAGEM, MONTAGEM E COLOCAÇÃO DE FERRAGENS NAS FORMAS, PARA SUPERESTRUTURAS E FUNDAÇÕES - R1	2,8800000	13,74	39,57	
	%	BENEFÍCIOS E CUSTOS INDIRETOS		20,50	708,65	145,27
<b>Preço total por UN .....</b>						<b>853,92</b>

**10.16 02104/ORSE UN PIA DE COZINHA COM BANCADA EM AÇO INOX, DIM 1,40 X0,60, COM 01 CUBA, SIFÃO CROMADO, VÁLVULA CROMADA, TORNEIRA CROMADA, CONCRETADA E ASSENTADA.**

CODIGO	UND.	DESCRIÇÃO DO INSUMO	QUANT	PREÇO	IMPORT	
100011773	UN	TORNEIRA METALICA CROMADA DE PAREDE, PARA COZINHA, BICA MOVEL, COM AREJADOR, 1/2 " OU 3/4 " (REF 1167 / 1168)	1,0000000	94,38	94,38	
88267	H	ENCANADOR OU BOMBEIRO HIDRÁULICO COM ENCARGOS COMPLEMENTARES	2,0000000	22,44	44,88	
88309	H	PEDREIRO COM ENCARGOS COMPLEMENTARES	2,0000000	23,68	47,36	
88316	H	SERVENTE COM ENCARGOS COMPLEMENTARES	2,0000000	18,53	37,06	
09964/ORSE	M	PERFIL ALUMÍNIO, TUBO RETANGULAR 50,80MMX25,40MMX1,20MM (0,484 KG/M)	1,2000000	20,69	24,83	
100001748	UN	BANCADA/BANCA/PIA DE AÇO INOXIDAVEL (AISI 430) COM 1 CUBA CENTRAL, COM VALVULA, ESCORREDOR DUPLO, DE *0,55 X 1,40* M	1,0000000	265,92	265,92	
100038637	UN	SIFAO EM METAL CROMADO PARA PIA AMERICANA, 1.1/2 X 1.1/2 "	1,0000000	206,12	206,12	
94963	M3	CONCRETO FCK = 15MPA, TRAÇO 1:3,4:3,5 (EM MASSA SECA DE CIMENTO/ AREIA MÉDIA/ BRITA 1) - PREPARO MECÂNICO COM BETONEIRA 400 L. AF_05/2021	0,0420000	401,82	16,88	
00141/ORSE	KG	AÇO CA -60 Ø 4,20 A 9,50 MM, INCLUSIVE CORTE, DOBRAGEM, MONTAGEM E COLOCAÇÃO DE FERRAGENS NAS FORMAS, PARA SUPERESTRUTURAS E FUNDAÇÕES - R1	3,3600000	13,74	46,17	
	%	BENEFÍCIOS E CUSTOS INDIRETOS		20,50	783,60	160,64
<b>Preço total por UN .....</b>						<b>944,24</b>

**JOSÉ AROLD QUEIROGA DE MORAIS**  
ENGº CIVIL - CREA: 2104170621



## PLANILHA DE COMPOSIÇÃO DE PREÇOS UNITÁRIOS

**OBRA: CONSTRUÇÃO DE UMA UNIDADE BÁSICA DE SAÚDE, TIPO 1, NO MUNICÍPIO DE PAU DOS FERROS-RN**  
**LOCAL: RUA ALTO DO GARCIA, LOTEAMENTO INÁCIO FERNANDES COSTA, PAU DOS FERROS-RN**  
**DATA: AGOSTO DE 2022**

### 10.17 C1903/SEINF... UN PIA DE AÇO INOX (1.50 X 0.58) M C/ 1 CUBA E ACESSÓRIOS

CODIGO	UND.	DESCRIÇÃO DO INSUMO	QUANT	PREÇO	IMPORT
88309	H	PEDREIRO COM ENCARGOS COMPLEMENTARES	2,2000000	23,68	52,10
88316	H	SERVEnte COM ENCARGOS COMPLEMENTARES	2,2000000	18,53	40,77
88267	H	ENCANADOR OU BOMBEIRO HIDRÁULICO COM ENCARGOS COMPLEMENTARES	3,5000000	22,44	78,54
88248	H	AUXILIAR DE ENCANADOR OU BOMBEIRO HIDRÁULICO COM ENCARGOS COMPLEMENTARES	3,5000000	18,58	65,03
100000367	M3	AREIA GROSSA - POSTO JAZIDA/FORNECEDOR (RETIRADO NA JAZIDA, SEM TRANSPORTE)	0,0190000	91,11	1,73
100043059	KG	ACO CA-60, 4,2 MM, OU 5,0 MM, OU 6,0 MM, OU 7,0 MM, VERGALHAO	0,6000000	10,35	6,21
100001379	KG	CIMENTO PORTLAND COMPOSTO CP II-32	9,8300000	0,61	6,00
100003146	UN	FITA VEDA ROSCA EM ROLOS DE 18 MM X 10 M (L X C)	1,1300000	3,25	3,67
100004720	M3	PEDRA BRITADA N. 0, OU PEDRISCO (4,8 A 9,5 MM) POSTO PEDREIRA/FORNECEDOR, SEM FRETE	0,0260000	166,50	4,33
11649/SEINF...	UN	PIA EM INOX C/ 1 CUBA 1.50x0,58	1,0000000	219,41	219,41
100006150	UN	SIFAO EM METAL CROMADO PARA PIA AMERICANA, 1.1/2 X 2 "	1,0000000	208,64	208,64
100013415	UN	TORNEIRA DE MESA/BANCADA, PARA LAVATORIO, FIXA, METALICA CROMADA, PADRAO POPULAR, 1/2 " OU 3/4 " (REF 1193)	1,0000000	54,50	54,50
100006157	UN	VALVULA EM METAL CROMADO PARA PIA AMERICANA 3.1/2 X 1.1/2 "	1,0000000	55,99	55,99
%		BENEFICIOS E CUSTOS INDIRETOS	20,50	796,92	163,37

Preço total por UN ..... **960,29**

### 10.18 02105/ORSE UN PIA DE COZINHA COM BANCADA EM AÇO INOX, DIM 1,60X0,60, COM 01 CUBA, SIFÃO CROMADO, VÁLVULA CROMADA, TORNEIRA CROMADA, CRONCRETADA E ASSENTADA.

CODIGO	UND.	DESCRIÇÃO DO INSUMO	QUANT	PREÇO	IMPORT
100038637	UN	SIFAO EM METAL CROMADO PARA PIA AMERICANA, 1.1/2 X 1.1/2 "	1,0000000	206,12	206,12
09964/ORSE	M	PERFIL ALUMÍNIO, TUBO RETANGULAR 50,80MMX25,40MMX1,20MM (0,484 KG/M)	1,2000000	20,69	24,83
100011773	UN	TORNEIRA METALICA CROMADA DE PAREDE, PARA COZINHA, BICA MOVEL, COM AREJADOR, 1/2 " OU 3/4 " (REF 1167 / 1168)	1,0000000	94,38	94,38
88267	H	ENCANADOR OU BOMBEIRO HIDRÁULICO COM ENCARGOS COMPLEMENTARES	2,0000000	22,44	44,88
88309	H	PEDREIRO COM ENCARGOS COMPLEMENTARES	2,0000000	23,68	47,36
88316	H	SERVEnte COM ENCARGOS COMPLEMENTARES	2,0000000	18,53	37,06
100001745	UN	BANCADA/BANCA/PIA DE AÇO INOXIDAVEL (AISI 430) COM 1 CUBA CENTRAL, SEM VALVULA, ESCORREDOR DUPLO, DE *0,55 X 1,60* M	1,0000000	232,45	232,45
100006157	UN	VALVULA EM METAL CROMADO PARA PIA AMERICANA 3.1/2 X 1.1/2 "	1,0000000	55,99	55,99
94963	M3	CONCRETO FCK = 15MPA, TRAÇO 1:3,4:3,5 (EM MASSA SECA DE CIMENTO/ AREIA MÉDIA/ BRITA 1) - PREPARO MECÂNICO COM BETONEIRA 400 L. AF_05/2021	0,0480000	401,82	19,29
00141/ORSE	KG	ACO CA -60 Ø 4,20 A 9,50 MM, INCLUSIVE CORTE, DOBRAGEM, MONTAGEM E COLOCAÇÃO DE FERRAGENS NAS FORMAS, PARA SUPERESTRUTURAS E FUNDAÇÕES - R1	3,8400000	13,74	52,76
%		BENEFICIOS E CUSTOS INDIRETOS	20,50	815,12	167,10

Preço total por UN ..... **982,22**

**JOSÉ AROLDI QUEIROGA DE MORAIS**  
ENGº CIVIL - CREA: 2104170621



## PLANILHA DE COMPOSIÇÃO DE PREÇOS UNITÁRIOS

OBRA: CONSTRUÇÃO DE UMA UNIDADE BÁSICA DE SAÚDE, TIPO 1, NO MUNICÍPIO DE PAU DOS FERROS-RN  
LOCAL: RUA ALTO DO GARCIA, LOTEAMENTO INÁCIO FERNANDES COSTA, PAU DOS FERROS-RN  
DATA: AGOSTO DE 2022

**10.19 08365/ORSE M BANCADA EM AÇO INOX - 304, L=60 CM, PARA CUBAS SIMPLES, CONCRETADA, ACABAMENTO LISO E POLIDO, ASSENTADA COM ARGAMASSA TRAÇO T-1 (1:3), EXCLUSIVE CUBA, SIFÃO, VÁLVULA E TORNEIRA.**

CODIGO	UND.	DESCRIÇÃO DO INSUMO	QUANT	PREÇO	IMPORT
88309	H	PEDREIRO COM ENCARGOS COMPLEMENTARES	2,0000000	23,68	47,36
88316	H	SERVENTE COM ENCARGOS COMPLEMENTARES	2,0000000	18,53	37,06
94963	M3	CONCRETO FCK = 15MPA, TRAÇO 1:3,4:3,5 (EM MASSA SECA DE CIMENTO/ AREIA MÉDIA/ BRITA 1) - PREPARO MECÂNICO COM BETONEIRA 400 L. AF_05/2021	0,0180000	401,82	7,23
88628	M3	ARGAMASSA TRAÇO 1:3 (EM VOLUME DE CIMENTO E AREIA MÉDIA ÚMIDA), PREPARO MECÂNICO COM BETONEIRA 400 L. AF_08/2019	0,0045000	474,29	2,13
100011687	M	BANCADA/TAMPO AÇO INOX (AISI 304), LARGURA 60 CM, COM RODABANCA (NAO INCLUI PES DE APOIO)	1,0000000	865,49	865,49
00141/ORSE	KG	AÇO CA -60 Ø 4,20 A 9,50 MM, INCLUSIVE CORTE, DOBRAGEM, MONTAGEM E COLOCAÇÃO DE FERRAGENS NAS FORMAS, PARA SUPERESTRUTURAS E FUNDAÇÕES - R1	1,2600000	13,74	17,31
	%	BENEFÍCIOS E CUSTOS INDIRETOS		20,50	200,20
<b>Preço total por M .....</b>				<b>976,58</b>	<b>200,20</b>
<b>Preço total por M .....</b>				<b>1.176,78</b>	

**10.20 100852 UN CUBA DE EMBUTIR RETANGULAR DE AÇO INOXIDÁVEL, 56 X 33 X 12 CM - FORNECIMENTO E INSTALAÇÃO. AF\_01/2020**

CODIGO	UND.	DESCRIÇÃO DO INSUMO	QUANT	PREÇO	IMPORT
88274	H	MARMORISTA/GRANITEIRO COM ENCARGOS COMPLEMENTARES	0,4774000	23,59	11,26
88316	H	SERVENTE COM ENCARGOS COMPLEMENTARES	0,1504000	18,53	2,79
100001747	UN	CUBA AÇO INOX (AISI 304) DE EMBUTIR COM VALVULA DE 3 1/2 ", DE *56 X 33 X 12* CM	1,0000000	159,51	159,51
100004823	KG	MASSA PLÁSTICA PARA MARMORE/GRANITO	0,3460000	40,87	14,14
	%	BENEFÍCIOS E CUSTOS INDIRETOS		20,50	38,48
<b>Preço total por UN .....</b>				<b>187,70</b>	<b>38,48</b>
<b>Preço total por UN .....</b>				<b>226,18</b>	

**10.21 86883 UN SIFÃO DO TIPO FLEXÍVEL EM PVC 1 X 1.1/2 - FORNECIMENTO E INSTALAÇÃO. AF\_01/2020**

CODIGO	UND.	DESCRIÇÃO DO INSUMO	QUANT	PREÇO	IMPORT
88267	H	ENCANADOR OU BOMBEIRO HIDRÁULICO COM ENCARGOS COMPLEMENTARES	0,0845000	22,44	1,90
88316	H	SERVENTE COM ENCARGOS COMPLEMENTARES	0,0266000	18,53	0,49
100003146	UN	FITA VEDA ROSCA EM ROLOS DE 18 MM X 10 M (L X C)	0,0332000	3,25	0,11
100006148	UN	SIFAO PLÁSTICO FLEXIVEL SAIDA VERTICAL PARA COLUNA LAVATORIO, 1 X 1.1/2 "	1,0000000	7,96	7,96
	%	BENEFÍCIOS E CUSTOS INDIRETOS		20,50	2,14
<b>Preço total por UN .....</b>				<b>10,46</b>	<b>2,14</b>
<b>Preço total por UN .....</b>				<b>12,60</b>	

**JOSÉ AROLDI QUEIROGA DE MORAIS**  
ENGº CIVIL - CREA: 2104170621





## PLANILHA DE COMPOSIÇÃO DE PREÇOS UNITÁRIOS

**OBRA: CONSTRUÇÃO DE UMA UNIDADE BÁSICA DE SAÚDE, TIPO 1, NO MUNICÍPIO DE PAU DOS FERROS-RN**  
**LOCAL: RUA ALTO DO GARCIA, LOTEAMENTO INÁCIO FERNANDES COSTA, PAU DOS FERROS-RN**  
**DATA: AGOSTO DE 2022**

**10.22 86906 UN TORNEIRA CROMADA DE MESA, 1/2" OU 3/4", PARA LAVATÓRIO, PADRÃO POPULAR - FORNECIMENTO E INSTALAÇÃO. AF\_01/2020**

CODIGO	UND.	DESCRIÇÃO DO INSUMO	QUANT	PREÇO	IMPORT
88267	H	ENCANADOR OU BOMBEIRO HIDRÁULICO COM ENCARGOS COMPLEMENTARES	0,0950000	22,44	2,13
88316	H	SERVENTE COM ENCARGOS COMPLEMENTARES	0,0303000	18,53	0,56
100003146	UN	FITA VEDA ROSCA EM ROLOS DE 18 MM X 10 M (L X C)	0,0210000	3,25	0,07
100013415	UN	TORNEIRA DE MESA/BANCADA, PARA LAVATORIO, FIXA, METALICA CROMADA, PADRAO POPULAR, 1/2 " OU 3/4 " (REF 1193)	1,0000000	54,50	54,50
%		BENEFICIOS E CUSTOS INDIRETOS		20,50	11,74
<b>Preço total por UN .....</b>				<b>69,00</b>	

**10.23 86878 UN VÁLVULA EM METAL CROMADO TIPO AMERICANA 3.1/2" X 1.1/2" PARA PIA - FORNECIMENTO E INSTALAÇÃO. AF\_01/2020**

CODIGO	UND.	DESCRIÇÃO DO INSUMO	QUANT	PREÇO	IMPORT
88267	H	ENCANADOR OU BOMBEIRO HIDRÁULICO COM ENCARGOS COMPLEMENTARES	0,1740000	22,44	3,90
88316	H	SERVENTE COM ENCARGOS COMPLEMENTARES	0,0548000	18,53	1,02
100003146	UN	FITA VEDA ROSCA EM ROLOS DE 18 MM X 10 M (L X C)	0,0480000	3,25	0,16
100006157	UN	VALVULA EM METAL CROMADO PARA PIA AMERICANA 3.1/2 X 1.1/2 "	1,0000000	55,99	55,99
%		BENEFICIOS E CUSTOS INDIRETOS		20,50	12,52
<b>Preço total por UN .....</b>				<b>73,59</b>	

**10.24 86884 UN ENGATE FLEXÍVEL EM PLÁSTICO BRANCO, 1/2" X 30CM - FORNECIMENTO E INSTALAÇÃO. AF\_01/2020**

CODIGO	UND.	DESCRIÇÃO DO INSUMO	QUANT	PREÇO	IMPORT
88267	H	ENCANADOR OU BOMBEIRO HIDRÁULICO COM ENCARGOS COMPLEMENTARES	0,1517000	22,44	3,40
88316	H	SERVENTE COM ENCARGOS COMPLEMENTARES	0,0481000	18,53	0,89
100003146	UN	FITA VEDA ROSCA EM ROLOS DE 18 MM X 10 M (L X C)	0,0210000	3,25	0,07
100006141	UN	ENGATE/RABICHO FLEXIVEL PLASTICO (PVC OU ABS) BRANCO 1/2 " X 30 CM	1,0000000	3,60	3,60
%		BENEFICIOS E CUSTOS INDIRETOS		20,50	1,63
<b>Preço total por UN .....</b>				<b>9,59</b>	

**JOSÉ AROLDO QUEIROGA DE MORAIS**  
 ENGº CIVIL - CREA: 2104170621



## PLANILHA DE COMPOSIÇÃO DE PREÇOS UNITÁRIOS

OBRA: CONSTRUÇÃO DE UMA UNIDADE BÁSICA DE SAÚDE, TIPO 1, NO MUNICÍPIO DE PAU DOS FERROS-RN  
 LOCAL: RUA ALTO DO GARCIA, LOTEAMENTO INÁCIO FERNANDES COSTA, PAU DOS FERROS-RN  
 DATA: AGOSTO DE 2022

### 11 INSTALAÇÕES HIDRÁULICAS

#### 11.1 89356 M TUBO, PVC, SOLDÁVEL, DN 25MM, INSTALADO EM RAMAL OU SUB-RAMAL DE ÁGUA - FORNECIMENTO E INSTALAÇÃO. AF\_06/2022

CODIGO	UND.	DESCRIÇÃO DO INSUMO	QUANT	PREÇO	IMPORT
88248	H	AUXILIAR DE ENCANADOR OU BOMBEIRO HIDRÁULICO COM ENCARGOS COMPLEMENTARES	0,3800000	18,58	7,06
88267	H	ENCANADOR OU BOMBEIRO HIDRÁULICO COM ENCARGOS COMPLEMENTARES	0,3800000	22,44	8,53
100009868	M	TUBO PVC, SOLDAVEL, DN 25 MM, AGUA FRIA (NBR-5648)	1,0493000	4,68	4,91
100038383	UN	LIXA D'AGUA EM FOLHA, GRAO 100	0,0886000	2,06	0,18
	%	BENEFICIOS E CUSTOS INDIRETOS	20,50	20,68	4,24

Preço total por M ..... 24,92

#### 11.2 89357 M TUBO, PVC, SOLDÁVEL, DN 32MM, INSTALADO EM RAMAL OU SUB-RAMAL DE ÁGUA - FORNECIMENTO E INSTALAÇÃO. AF\_06/2022

CODIGO	UND.	DESCRIÇÃO DO INSUMO	QUANT	PREÇO	IMPORT
88248	H	AUXILIAR DE ENCANADOR OU BOMBEIRO HIDRÁULICO COM ENCARGOS COMPLEMENTARES	0,4530000	18,58	8,42
88267	H	ENCANADOR OU BOMBEIRO HIDRÁULICO COM ENCARGOS COMPLEMENTARES	0,4530000	22,44	10,17
100009869	M	TUBO PVC, SOLDAVEL, DN 32 MM, AGUA FRIA (NBR-5648)	1,0493000	10,52	11,04
100038383	UN	LIXA D'AGUA EM FOLHA, GRAO 100	0,1056000	2,06	0,22
	%	BENEFICIOS E CUSTOS INDIRETOS	20,50	29,85	6,12

Preço total por M ..... 35,97

#### 11.3 103979 M TUBO, PVC, SOLDÁVEL, DN 50MM, INSTALADO EM RAMAL DE DISTRIBUIÇÃO DE ÁGUA - FORNECIMENTO E INSTALAÇÃO. AF\_06/2022

CODIGO	UND.	DESCRIÇÃO DO INSUMO	QUANT	PREÇO	IMPORT
100009875	M	TUBO PVC, SOLDAVEL, DN 50 MM, PARA AGUA FRIA (NBR-5648)	1,0493000	17,58	18,45
100038383	UN	LIXA D'AGUA EM FOLHA, GRAO 100	0,0312000	2,06	0,06
88248	H	AUXILIAR DE ENCANADOR OU BOMBEIRO HIDRÁULICO COM ENCARGOS COMPLEMENTARES	0,2677000	18,58	4,97
88267	H	ENCANADOR OU BOMBEIRO HIDRÁULICO COM ENCARGOS COMPLEMENTARES	0,2677000	22,44	6,01
	%	BENEFICIOS E CUSTOS INDIRETOS	20,50	29,49	6,05

Preço total por M ..... 35,54

JOSÉ AROLDI QUEIROGA DE MORAIS  
 ENGº CIVIL - CREA: 2104170621



## PLANILHA DE COMPOSIÇÃO DE PREÇOS UNITÁRIOS

OBRA: CONSTRUÇÃO DE UMA UNIDADE BÁSICA DE SAÚDE, TIPO 1, NO MUNICÍPIO DE PAU DOS FERROS-RN  
LOCAL: RUA ALTO DO GARCIA, LOTEAMENTO INÁCIO FERNANDES COSTA, PAU DOS FERROS-RN  
DATA: AGOSTO DE 2022

### 11.4 89362 UN JOELHO 90 GRAUS, PVC, SOLDÁVEL, DN 25MM, INSTALADO EM RAMAL OU SUB-RAMAL DE ÁGUA - FORNECIMENTO E INSTALAÇÃO. AF\_06/2022

CODIGO	UND.	DESCRIÇÃO DO INSUMO	QUANT	PREÇO	IMPORT
88248	H	AUXILIAR DE ENCANADOR OU BOMBEIRO HIDRÁULICO COM ENCARGOS COMPLEMENTARES	0,1520000	18,58	2,82
88267	H	ENCANADOR OU BOMBEIRO HIDRÁULICO COM ENCARGOS COMPLEMENTARES	0,1520000	22,44	3,41
100000122	UN	ADESIVO PLASTICO PARA PVC, FRASCO COM *850* GR	0,0071000	53,86	0,38
100003529	UN	JOELHO PVC, SOLDAVEL, 90 GRAUS, 25 MM, PARA AGUA FRIA PREDIAL	1,0000000	0,89	0,89
100020083	UN	SOLUCAO PREPARADORA / LIMPADORA PARA PVC, FRASCO COM 1000 CM3	0,0080000	61,02	0,49
100038383	UN	LIXA D'AGUA EM FOLHA, GRAO 100	0,0338000	2,06	0,07
%		BENEFICIOS E CUSTOS INDIRETOS	20,50	8,06	1,65

Preço total por UN ..... 9,71

### 11.5 94703 UN ADAPTADOR COM FLANGE E ANEL DE VEDAÇÃO, PVC, SOLDÁVEL, DN 25 MM X 3/4 , INSTALADO EM RESERVAÇÃO DE ÁGUA DE EDIFICAÇÃO QUE POSSUA RESERVATÓRIO DE FIBRA/FIBROCIMENTO FORNECIMENTO E INSTALAÇÃO. AF\_06/2016

CODIGO	UND.	DESCRIÇÃO DO INSUMO	QUANT	PREÇO	IMPORT
88248	H	AUXILIAR DE ENCANADOR OU BOMBEIRO HIDRÁULICO COM ENCARGOS COMPLEMENTARES	0,1360000	18,58	2,53
88267	H	ENCANADOR OU BOMBEIRO HIDRÁULICO COM ENCARGOS COMPLEMENTARES	0,1360000	22,44	3,05
100000096	UN	ADAPTADOR PVC SOLDAVEL, COM FLANGE E ANEL DE VEDACAO, 25 MM X 3/4", PARA 1,0000000 CAIXA D'AGUA	1,0000000	14,08	14,08
100020080	UN	ADESIVO PLASTICO PARA PVC, FRASCO COM 175 GR	0,0460000	17,58	0,81
100020083	UN	SOLUCAO PREPARADORA / LIMPADORA PARA PVC, FRASCO COM 1000 CM3	0,0110000	61,02	0,67
100038383	UN	LIXA D'AGUA EM FOLHA, GRAO 100	0,0140000	2,06	0,03
%		BENEFICIOS E CUSTOS INDIRETOS	20,50	21,17	4,34

Preço total por UN ..... 25,51

### 11.6 95673 UN HIDRÔMETRO DN 20 (1/2"), 1,5 M³/H – FORNECIMENTO E INSTALAÇÃO. AF\_11/2016

CODIGO	UND.	DESCRIÇÃO DO INSUMO	QUANT	PREÇO	IMPORT
88248	H	AUXILIAR DE ENCANADOR OU BOMBEIRO HIDRÁULICO COM ENCARGOS COMPLEMENTARES	0,4546000	18,58	8,45
88267	H	ENCANADOR OU BOMBEIRO HIDRÁULICO COM ENCARGOS COMPLEMENTARES	0,4546000	22,44	10,20
100003148	UN	FITA VEDA ROSCA EM ROLOS DE 18 MM X 50 M (L X C)	0,0159000	11,98	0,19
100012769	UN	HIDROMETRO UNIJATO / MEDIDOR DE AGUA, DN 1/2", VAZAO MAXIMA DE 1,5 M3/H, PARA AGUA POTAVEL FRIA, RELOJOARIA PLANA, CLASSE B, HORIZONTAL (SEM CONEXOES)	1,0000000	114,67	114,67
%		BENEFICIOS E CUSTOS INDIRETOS	20,50	133,51	27,37

Preço total por UN ..... 160,88

**JOSÉ AROLDO QUEIROGA DE MORAIS**  
ENGº CIVIL - CREA: 2104170621



## PLANILHA DE COMPOSIÇÃO DE PREÇOS UNITÁRIOS

**OBRA: CONSTRUÇÃO DE UMA UNIDADE BÁSICA DE SAÚDE, TIPO 1, NO MUNICÍPIO DE PAU DOS FERROS-RN**  
**LOCAL: RUA ALTO DO GARCIA, LOTEAMENTO INÁCIO FERNANDES COSTA, PAU DOS FERROS-RN**  
**DATA: AGOSTO DE 2022**

### 11.7 94495 UN REGISTRO DE GAVETA BRUTO, LATÃO, ROSCÁVEL, 1" - FORNECIMENTO E INSTALAÇÃO. AF\_08/2021

CODIGO	UND.	DESCRIÇÃO DO INSUMO	QUANT	PREÇO	IMPORT
88248	H	AUXILIAR DE ENCANADOR OU BOMBEIRO HIDRÁULICO COM ENCARGOS COMPLEMENTARES	0,1485000	18,58	2,76
88267	H	ENCANADOR OU BOMBEIRO HIDRÁULICO COM ENCARGOS COMPLEMENTARES	0,1485000	22,44	3,33
100003148	UN	FITA VEDA ROSCA EM ROLOS DE 18 MM X 50 M (L X C)	0,0132000	11,98	0,16
100006019	UN	REGISTRO GAVETA BRUTO EM LATAO FORJADO, BITOLA 1 " (REF 1509)	1,0000000	46,30	46,30
	%	BENEFICIOS E CUSTOS INDIRETOS		20,50	10,77
<b>Preço total por UN .....</b>					<b>63,32</b>

### 11.8 89353 UN REGISTRO DE GAVETA BRUTO, LATÃO, ROSCÁVEL, 3/4" - FORNECIMENTO E INSTALAÇÃO. AF\_08/2021

CODIGO	UND.	DESCRIÇÃO DO INSUMO	QUANT	PREÇO	IMPORT
88248	H	AUXILIAR DE ENCANADOR OU BOMBEIRO HIDRÁULICO COM ENCARGOS COMPLEMENTARES	0,1102000	18,58	2,05
88267	H	ENCANADOR OU BOMBEIRO HIDRÁULICO COM ENCARGOS COMPLEMENTARES	0,1102000	22,44	2,47
100003148	UN	FITA VEDA ROSCA EM ROLOS DE 18 MM X 50 M (L X C)	0,0106000	11,98	0,13
100006016	UN	REGISTRO GAVETA BRUTO EM LATAO FORJADO, BITOLA 3/4 " (REF 1509)	1,0000000	29,33	29,33
	%	BENEFICIOS E CUSTOS INDIRETOS		20,50	6,97
<b>Preço total por UN .....</b>					<b>40,95</b>

### 11.9 89367 UN JOELHO 90 GRAUS, PVC, SOLDÁVEL, DN 32MM, INSTALADO EM RAMAL OU SUB-RAMAL DE ÁGUA - FORNECIMENTO E INSTALAÇÃO. AF\_06/2022

CODIGO	UND.	DESCRIÇÃO DO INSUMO	QUANT	PREÇO	IMPORT
88248	H	AUXILIAR DE ENCANADOR OU BOMBEIRO HIDRÁULICO COM ENCARGOS COMPLEMENTARES	0,1812000	18,58	3,37
88267	H	ENCANADOR OU BOMBEIRO HIDRÁULICO COM ENCARGOS COMPLEMENTARES	0,1812000	22,44	4,07
100000122	UN	ADESIVO PLASTICO PARA PVC, FRASCO COM *850* GR	0,0094000	53,86	0,51
100003536	UN	JOELHO PVC, SOLDAVEL, 90 GRAUS, 32 MM, PARA AGUA FRIA PREDIAL	1,0000000	2,74	2,74
100020083	UN	SOLUCAO PREPARADORA / LIMPADORA PARA PVC, FRASCO COM 1000 CM3	0,0110000	61,02	0,67
100038383	UN	LIXA D'AGUA EM FOLHA, GRAO 100	0,0403000	2,06	0,08
	%	BENEFICIOS E CUSTOS INDIRETOS		20,50	2,35
<b>Preço total por UN .....</b>					<b>13,79</b>

**JOSÉ AROLDI QUEIROGA DE MORAIS**  
ENGº CIVIL - CREA: 2104170621



## PLANILHA DE COMPOSIÇÃO DE PREÇOS UNITÁRIOS

OBRA: CONSTRUÇÃO DE UMA UNIDADE BÁSICA DE SAÚDE, TIPO 1, NO MUNICÍPIO DE PAU DOS FERROS-RN  
LOCAL: RUA ALTO DO GARCIA, LOTEAMENTO INÁCIO FERNANDES COSTA, PAU DOS FERROS-RN  
DATA: AGOSTO DE 2022

### 11.10 89363 UN JOELHO 45 GRAUS, PVC, SOLDÁVEL, DN 25MM, INSTALADO EM RAMAL OU SUB-RAMAL DE ÁGUA - FORNECIMENTO E INSTALAÇÃO. AF\_06/2022

CODIGO	UND.	DESCRIÇÃO DO INSUMO	QUANT	PREÇO	IMPORT
88248	H	AUXILIAR DE ENCANADOR OU BOMBEIRO HIDRÁULICO COM ENCARGOS COMPLEMENTARES	0,1520000	18,58	2,82
88267	H	ENCANADOR OU BOMBEIRO HIDRÁULICO COM ENCARGOS COMPLEMENTARES	0,1520000	22,44	3,41
100000122	UN	ADESIVO PLASTICO PARA PVC, FRASCO COM *850* GR	0,0071000	53,86	0,38
100003500	UN	JOELHO, PVC SOLDAVEL, 45 GRAUS, 25 MM, PARA AGUA FRIA PREDIAL	1,0000000	1,85	1,85
100020083	UN	SOLUCAO PREPARADORA / LIMPADORA PARA PVC, FRASCO COM 1000 CM3	0,0080000	61,02	0,49
100038383	UN	LIXA D'AGUA EM FOLHA, GRAO 100	0,0338000	2,06	0,07
%		BENEFICIOS E CUSTOS INDIRETOS	20,50	9,02	1,85

Preço total por UN ..... 10,87

### 11.11 89398 UN TE, PVC, SOLDÁVEL, DN 32MM, INSTALADO EM RAMAL OU SUB-RAMAL DE ÁGUA - FORNECIMENTO E INSTALAÇÃO. AF\_06/2022

CODIGO	UND.	DESCRIÇÃO DO INSUMO	QUANT	PREÇO	IMPORT
88248	H	AUXILIAR DE ENCANADOR OU BOMBEIRO HIDRÁULICO COM ENCARGOS COMPLEMENTARES	0,2416000	18,58	4,49
88267	H	ENCANADOR OU BOMBEIRO HIDRÁULICO COM ENCARGOS COMPLEMENTARES	0,2416000	22,44	5,42
100000122	UN	ADESIVO PLASTICO PARA PVC, FRASCO COM *850* GR	0,0141000	53,86	0,76
100007140	UN	TE SOLDAVEL, PVC, 90 GRAUS, 32 MM, PARA AGUA FRIA PREDIAL (NBR 5648)	1,0000000	5,19	5,19
100020083	UN	SOLUCAO PREPARADORA / LIMPADORA PARA PVC, FRASCO COM 1000 CM3	0,0165000	61,02	1,01
100038383	UN	LIXA D'AGUA EM FOLHA, GRAO 100	0,0605000	2,06	0,12
%		BENEFICIOS E CUSTOS INDIRETOS	20,50	16,99	3,48

Preço total por UN ..... 20,47

### 11.12 94709 UN ADAPTADOR COM FLANGES LIVRES, PVC, SOLDÁVEL, DN 32 MM X 1 , INSTALADO EM RESERVAÇÃO DE ÁGUA DE EDIFICAÇÃO QUE POSSUA RESERVATÓRIO DE FIBRA/FIBROCIMENTO FORNECIMENTO E INSTALAÇÃO. AF\_06/2016

CODIGO	UND.	DESCRIÇÃO DO INSUMO	QUANT	PREÇO	IMPORT
88248	H	AUXILIAR DE ENCANADOR OU BOMBEIRO HIDRÁULICO COM ENCARGOS COMPLEMENTARES	0,2310000	18,58	4,29
88267	H	ENCANADOR OU BOMBEIRO HIDRÁULICO COM ENCARGOS COMPLEMENTARES	0,2310000	22,44	5,18
100000068	UN	ADAPTADOR PVC SOLDAVEL, COM FLANGES LIVRES, 32 MM X 1", PARA CAIXA D'AGUA	1,0000000	24,24	24,24
100020080	UN	ADESIVO PLASTICO PARA PVC, FRASCO COM 175 GR	0,0460000	17,58	0,81
100020083	UN	SOLUCAO PREPARADORA / LIMPADORA PARA PVC, FRASCO COM 1000 CM3	0,0110000	61,02	0,67
100038383	UN	LIXA D'AGUA EM FOLHA, GRAO 100	0,0230000	2,06	0,05
%		BENEFICIOS E CUSTOS INDIRETOS	20,50	35,24	7,22

Preço total por UN ..... 42,46

**JOSÉ AROLDI QUEIROGA DE MORAIS**  
ENGº CIVIL - CREA: 2104170621



## PLANILHA DE COMPOSIÇÃO DE PREÇOS UNITÁRIOS

OBRA: CONSTRUÇÃO DE UMA UNIDADE BÁSICA DE SAÚDE, TIPO 1, NO MUNICÍPIO DE PAU DOS FERROS-RN  
 LOCAL: RUA ALTO DO GARCIA, LOTEAMENTO INÁCIO FERNANDES COSTA, PAU DOS FERROS-RN  
 DATA: AGOSTO DE 2022

**11.13 94708 UN ADAPTADOR COM FLANGES LIVRES, PVC, SOLDÁVEL, DN 25 MM X 3/4 , INSTALADO EM RESERVAÇÃO DE ÁGUA DE EDIFICAÇÃO QUE POSSUA RESERVATÓRIO DE FIBRA/FIBROCIMENTO FORNECIMENTO E INSTALAÇÃO. AF\_06/2016**

CODIGO	UND.	DESCRIÇÃO DO INSUMO	QUANT	PREÇO	IMPORT
88248	H	AUXILIAR DE ENCANADOR OU BOMBEIRO HIDRÁULICO COM ENCARGOS COMPLEMENTARES	0,2310000	18,58	4,29
88267	H	ENCANADOR OU BOMBEIRO HIDRÁULICO COM ENCARGOS COMPLEMENTARES	0,2310000	22,44	5,18
100000114	UN	ADAPTADOR PVC SOLDAVEL, COM FLANGES LIVRES, 25 MM X 3/4", PARA CAIXA D' AGUA	1,0000000	15,85	15,85
100020080	UN	ADESIVO PLASTICO PARA PVC, FRASCO COM 175 GR	0,0460000	17,58	0,81
100020083	UN	SOLUCAO PREPARADORA / LIMPADORA PARA PVC, FRASCO COM 1000 CM3	0,0110000	61,02	0,67
100038383	UN	LIXA D'AGUA EM FOLHA, GRAO 100	0,0230000	2,06	0,05
%		BENEFICIOS E CUSTOS INDIRETOS		20,50	5,50
<b>Preço total por UN .....</b>					<b>32,35</b>

**11.14 89383 UN ADAPTADOR CURTO COM BOLSA E ROSCA PARA REGISTRO, PVC, SOLDÁVEL, DN 25MM X 3/4 , INSTALADO EM RAMAL OU SUB-RAMAL DE ÁGUA - FORNECIMENTO E INSTALAÇÃO. AF\_06/2022**

CODIGO	UND.	DESCRIÇÃO DO INSUMO	QUANT	PREÇO	IMPORT
88248	H	AUXILIAR DE ENCANADOR OU BOMBEIRO HIDRÁULICO COM ENCARGOS COMPLEMENTARES	0,0944000	18,58	1,75
88267	H	ENCANADOR OU BOMBEIRO HIDRÁULICO COM ENCARGOS COMPLEMENTARES	0,0944000	22,44	2,12
100000065	UN	ADAPTADOR PVC SOLDAVEL CURTO COM BOLSA E ROSCA, 25 MM X 3/4", PARA AGUA FRIA	1,0000000	1,08	1,08
100000122	UN	ADESIVO PLASTICO PARA PVC, FRASCO COM *850* GR	0,0059000	53,86	0,32
100020083	UN	SOLUCAO PREPARADORA / LIMPADORA PARA PVC, FRASCO COM 1000 CM3	0,0070000	61,02	0,43
100038383	UN	LIXA D'AGUA EM FOLHA, GRAO 100	0,0315000	2,06	0,06
%		BENEFICIOS E CUSTOS INDIRETOS		20,50	5,76
<b>Preço total por UN .....</b>					<b>6,94</b>

**JOSÉ AROLDI QUEIROGA DE MORAIS**  
 ENGº CIVIL - CREA: 2104170621



## PLANILHA DE COMPOSIÇÃO DE PREÇOS UNITÁRIOS

OBRA: CONSTRUÇÃO DE UMA UNIDADE BÁSICA DE SAÚDE, TIPO 1, NO MUNICÍPIO DE PAU DOS FERROS-RN  
LOCAL: RUA ALTO DO GARCIA, LOTEAMENTO INÁCIO FERNANDES COSTA, PAU DOS FERROS-RN  
DATA: AGOSTO DE 2022

**11.15 89391 UN ADAPTADOR CURTO COM BOLSA E ROSCA PARA REGISTRO, PVC, SOLDÁVEL, DN 32MM X 1 ,  
INSTALADO EM RAMAL OU SUB-RAMAL DE ÁGUA - FORNECIMENTO E INSTALAÇÃO. AF\_06/2022**

CODIGO	UND.	DESCRIÇÃO DO INSUMO	QUANT	PREÇO	IMPORT
88248	H	AUXILIAR DE ENCANADOR OU BOMBEIRO HIDRÁULICO COM ENCARGOS COMPLEMENTARES	0,1111000	18,58	2,06
88267	H	ENCANADOR OU BOMBEIRO HIDRÁULICO COM ENCARGOS COMPLEMENTARES	0,1111000	22,44	2,49
100000108	UN	ADAPTADOR PVC SOLDAVEL CURTO COM BOLSA E ROSCA, 32 MM X 1", PARA AGUA FRIA	1,0000000	2,28	2,28
100000122	UN	ADESIVO PLASTICO PARA PVC, FRASCO COM *850* GR	0,0082000	53,86	0,44
100020083	UN	SOLUCAO PREPARADORA / LIMPADORA PARA PVC, FRASCO COM 1000 CM3	0,0095000	61,02	0,58
100038383	UN	LIXA D'AGUA EM FOLHA, GRAO 100	0,0371000	2,06	0,08
	%	BENEFICIOS E CUSTOS INDIRETOS		20,50	1,63
<b>Preço total por UN .....</b>				<b>9,56</b>	

**11.16 103948 UN BUCHA DE REDUÇÃO, CURTA, PVC, SOLDÁVEL, DN 32 X 25 MM, INSTALADO EM RAMAL OU  
SUB-RAMAL DE ÁGUA - FORNECIMENTO E INSTALAÇÃO. AF\_06/2022.**

CODIGO	UND.	DESCRIÇÃO DO INSUMO	QUANT	PREÇO	IMPORT
100000122	UN	ADESIVO PLASTICO PARA PVC, FRASCO COM *850* GR	0,0082000	53,86	0,44
100000829	UN	BUCHA DE REDUCAO DE PVC, SOLDAVEL, CURTA, COM 32 X 25 MM, PARA AGUA FRIA PREDIAL	1,0000000	1,12	1,12
100020083	UN	SOLUCAO PREPARADORA / LIMPADORA PARA PVC, FRASCO COM 1000 CM3	0,0095000	61,02	0,58
100038383	UN	LIXA D'AGUA EM FOLHA, GRAO 100	0,0371000	2,06	0,08
88248	H	AUXILIAR DE ENCANADOR OU BOMBEIRO HIDRÁULICO COM ENCARGOS COMPLEMENTARES	0,1111000	18,58	2,06
88267	H	ENCANADOR OU BOMBEIRO HIDRÁULICO COM ENCARGOS COMPLEMENTARES	0,1111000	22,44	2,49
	%	BENEFICIOS E CUSTOS INDIRETOS		20,50	1,39
<b>Preço total por UN .....</b>				<b>8,16</b>	

**11.17 89987 UN REGISTRO DE GAVETA BRUTO, LATÃO, ROSCÁVEL, 3/4", COM ACABAMENTO E CANOPLA  
CROMADOS - FORNECIMENTO E INSTALAÇÃO. AF\_08/2021**

CODIGO	UND.	DESCRIÇÃO DO INSUMO	QUANT	PREÇO	IMPORT
88248	H	AUXILIAR DE ENCANADOR OU BOMBEIRO HIDRÁULICO COM ENCARGOS COMPLEMENTARES	0,2212000	18,58	4,11
88267	H	ENCANADOR OU BOMBEIRO HIDRÁULICO COM ENCARGOS COMPLEMENTARES	0,2212000	22,44	4,96
100003148	UN	FITA VEDA ROSCA EM ROLOS DE 18 MM X 50 M (L X C)	0,0106000	11,98	0,13
100006005	UN	REGISTRO GAVETA COM ACABAMENTO E CANOPLA CROMADOS, SIMPLES, BITOLA 3/4 " (REF 1509)	1,0000000	71,58	71,58
	%	BENEFICIOS E CUSTOS INDIRETOS		20,50	16,56
<b>Preço total por UN .....</b>				<b>97,34</b>	

**JOSÉ AROLDI QUEIROGA DE MORAIS**  
ENGº CIVIL - CREA: 2104170621



## PLANILHA DE COMPOSIÇÃO DE PREÇOS UNITÁRIOS

OBRA: CONSTRUÇÃO DE UMA UNIDADE BÁSICA DE SAÚDE, TIPO 1, NO MUNICÍPIO DE PAU DOS FERROS-RN  
LOCAL: RUA ALTO DO GARCIA, LOTEAMENTO INÁCIO FERNANDES COSTA, PAU DOS FERROS-RN  
DATA: AGOSTO DE 2022

### 11.18 89395 UN TE, PVC, SOLDÁVEL, DN 25MM, INSTALADO EM RAMAL OU SUB-RAMAL DE ÁGUA - FORNECIMENTO E INSTALAÇÃO. AF\_06/2022

CODIGO	UND.	DESCRIÇÃO DO INSUMO	QUANT	PREÇO	IMPORT
88248	H	AUXILIAR DE ENCANADOR OU BOMBEIRO HIDRÁULICO COM ENCARGOS COMPLEMENTARES	0,2026000	18,58	3,76
88267	H	ENCANADOR OU BOMBEIRO HIDRÁULICO COM ENCARGOS COMPLEMENTARES	0,2026000	22,44	4,55
100000122	UN	ADESIVO PLASTICO PARA PVC, FRASCO COM *850* GR	0,0106000	53,86	0,57
100007139	UN	TE SOLDAVEL, PVC, 90 GRAUS, 25 MM, PARA AGUA FRIA PREDIAL (NBR 5648)	1,0000000	1,56	1,56
100020083	UN	SOLUCAO PREPARADORA / LIMPADORA PARA PVC, FRASCO COM 1000 CM3	0,0120000	61,02	0,73
100038383	UN	LIXA D'AGUA EM FOLHA, GRAO 100	0,0507000	2,06	0,10
%		BENEFICIOS E CUSTOS INDIRETOS	20,50	11,27	2,31

Preço total por UN ..... 13,58

### 11.19 90373 UN JOELHO 90 GRAUS COM BUCHA DE LATÃO, PVC, SOLDÁVEL, DN 25MM, X 1/2 INSTALADO EM RAMAL OU SUB-RAMAL DE ÁGUA - FORNECIMENTO E INSTALAÇÃO. AF\_06/2022

CODIGO	UND.	DESCRIÇÃO DO INSUMO	QUANT	PREÇO	IMPORT
88248	H	AUXILIAR DE ENCANADOR OU BOMBEIRO HIDRÁULICO COM ENCARGOS COMPLEMENTARES	0,1312000	18,58	2,44
88267	H	ENCANADOR OU BOMBEIRO HIDRÁULICO COM ENCARGOS COMPLEMENTARES	0,1312000	22,44	2,94
100000122	UN	ADESIVO PLASTICO PARA PVC, FRASCO COM *850* GR	0,0059000	53,86	0,32
100020083	UN	SOLUCAO PREPARADORA / LIMPADORA PARA PVC, FRASCO COM 1000 CM3	0,0070000	61,02	0,43
100020147	UN	JOELHO PVC, SOLDAVEL, COM BUCHA DE LATAO, 90 GRAUS, 25 MM X 1/2", PARA AGUA FRIA PREDIAL	1,0000000	7,70	7,70
100038383	UN	LIXA D'AGUA EM FOLHA, GRAO 100	0,0315000	2,06	0,06
%		BENEFICIOS E CUSTOS INDIRETOS	20,50	13,89	2,85

Preço total por UN ..... 16,74

### 11.20 94497 UN REGISTRO DE GAVETA BRUTO, LATÃO, ROSCÁVEL, 1 1/2" - FORNECIMENTO E INSTALAÇÃO. AF\_08/2021

CODIGO	UND.	DESCRIÇÃO DO INSUMO	QUANT	PREÇO	IMPORT
88248	H	AUXILIAR DE ENCANADOR OU BOMBEIRO HIDRÁULICO COM ENCARGOS COMPLEMENTARES	0,2633000	18,58	4,89
88267	H	ENCANADOR OU BOMBEIRO HIDRÁULICO COM ENCARGOS COMPLEMENTARES	0,2633000	22,44	5,91
100003148	UN	FITA VEDA ROSCA EM ROLOS DE 18 MM X 50 M (L X C)	0,0192000	11,98	0,23
100006010	UN	REGISTRO GAVETA BRUTO EM LATAO FORJADO, BITOLA 1 1/2 " (REF 1509)	1,0000000	79,70	79,70
%		BENEFICIOS E CUSTOS INDIRETOS	20,50	90,73	18,60

Preço total por UN ..... 109,33

**JOSÉ AROLDI QUEIROGA DE MORAIS**  
ENGº CIVIL - CREA: 2104170621





## PLANILHA DE COMPOSIÇÃO DE PREÇOS UNITÁRIOS

OBRA: CONSTRUÇÃO DE UMA UNIDADE BÁSICA DE SAÚDE, TIPO 1, NO MUNICÍPIO DE PAU DOS FERROS-RN  
LOCAL: RUA ALTO DO GARCIA, LOTEAMENTO INÁCIO FERNANDES COSTA, PAU DOS FERROS-RN  
DATA: AGOSTO DE 2022

### 11.21 89985 UN REGISTRO DE PRESSÃO BRUTO, LATÃO, ROSCÁVEL, 3/4", COM ACABAMENTO E CANOPLA CROMADOS - FORNECIMENTO E INSTALAÇÃO. AF\_08/2021

CODIGO	UND.	DESCRIÇÃO DO INSUMO	QUANT	PREÇO	IMPORT
88248	H	AUXILIAR DE ENCANADOR OU BOMBEIRO HIDRÁULICO COM ENCARGOS COMPLEMENTARES	0,2212000	18,58	4,11
88267	H	ENCANADOR OU BOMBEIRO HIDRÁULICO COM ENCARGOS COMPLEMENTARES	0,2212000	22,44	4,96
100003148	UN	FITA VEDA ROSCA EM ROLOS DE 18 MM X 50 M (L X C)	0,0106000	11,98	0,13
100006024	UN	REGISTRO PRESSAO COM ACABAMENTO E CANOPLA CROMADA, SIMPLES, BITOLA 3/4 " (REF 1416)	1,0000000	67,51	67,51
%		BENEFICIOS E CUSTOS INDIRETOS		20,50	15,73
<b>Preço total por UN .....</b>					<b>92,44</b>

### 11.22 103984 UN JOELHO 90 GRAUS, PVC, SOLDÁVEL, DN 50MM, INSTALADO EM RAMAL DE DISTRIBUIÇÃO DE ÁGUA - FORNECIMENTO E INSTALAÇÃO. AF\_06/2022

CODIGO	UND.	DESCRIÇÃO DO INSUMO	QUANT	PREÇO	IMPORT
100000122	UN	ADESIVO PLASTICO PARA PVC, FRASCO COM *850* GR	0,0165000	53,86	0,89
100003540	UN	JOELHO PVC. SOLDAVEL, 90 GRAUS, 50 MM, PARA AGUA FRIA PREDIAL	1,0000000	7,07	7,07
100020083	UN	SOLUCAO PREPARADORA / LIMPADORA PARA PVC, FRASCO COM 1000 CM3	0,0220000	61,02	1,34
100038383	UN	LIXA D'AGUA EM FOLHA, GRAO 100	0,0510000	2,06	0,11
88248	H	AUXILIAR DE ENCANADOR OU BOMBEIRO HIDRÁULICO COM ENCARGOS COMPLEMENTARES	0,2294000	18,58	4,26
88267	H	ENCANADOR OU BOMBEIRO HIDRÁULICO COM ENCARGOS COMPLEMENTARES	0,2294000	22,44	5,15
%		BENEFICIOS E CUSTOS INDIRETOS		20,50	3,86
<b>Preço total por UN .....</b>					<b>22,68</b>

### 11.23 104004 UN TE, PVC, SOLDÁVEL, DN 50MM, INSTALADO EM RAMAL DE DISTRIBUIÇÃO DE ÁGUA - FORNECIMENTO E INSTALAÇÃO. AF\_06/2022.

CODIGO	UND.	DESCRIÇÃO DO INSUMO	QUANT	PREÇO	IMPORT
100000122	UN	ADESIVO PLASTICO PARA PVC, FRASCO COM *850* GR	0,0247000	53,86	1,33
100007142	UN	TE SOLDAVEL, PVC, 90 GRAUS, 50 MM, PARA AGUA FRIA PREDIAL (NBR 5648)	1,0000000	12,78	12,78
100020083	UN	SOLUCAO PREPARADORA / LIMPADORA PARA PVC, FRASCO COM 1000 CM3	0,0330000	61,02	2,01
100038383	UN	LIXA D'AGUA EM FOLHA, GRAO 100	0,0765000	2,06	0,16
88248	H	AUXILIAR DE ENCANADOR OU BOMBEIRO HIDRÁULICO COM ENCARGOS COMPLEMENTARES	0,3059000	18,58	5,68
88267	H	ENCANADOR OU BOMBEIRO HIDRÁULICO COM ENCARGOS COMPLEMENTARES	0,3059000	22,44	6,86
%		BENEFICIOS E CUSTOS INDIRETOS		20,50	5,91
<b>Preço total por UN .....</b>					<b>34,73</b>

**JOSÉ AROLDO QUEIROGA DE MORAIS**  
ENGº CIVIL - CREA: 2104170621



## PLANILHA DE COMPOSIÇÃO DE PREÇOS UNITÁRIOS

OBRA: CONSTRUÇÃO DE UMA UNIDADE BÁSICA DE SAÚDE, TIPO 1, NO MUNICÍPIO DE PAU DOS FERROS-RN  
 LOCAL: RUA ALTO DO GARCIA, LOTEAMENTO INÁCIO FERNANDES COSTA, PAU DOS FERROS-RN  
 DATA: AGOSTO DE 2022

### 11.24 104006 UN TÊ DE REDUÇÃO, PVC, SOLDÁVEL, DN 50MM X 25MM, INSTALADO EM RAMAL DE DISTRIBUIÇÃO DE ÁGUA - FORNECIMENTO E INSTALAÇÃO. AF\_06/2022

CODIGO	UND.	DESCRIÇÃO DO INSUMO	QUANT	PREÇO	IMPORT
100000122	UN	ADESIVO PLASTICO PARA PVC, FRASCO COM *850* GR	0,0176000	53,86	0,95
100007129	UN	TE DE REDUCAO, PVC, SOLDÁVEL, 90 GRAUS, 50 MM X 25 MM, PARA AGUA FRIA PREDIAL	1,0000000	11,28	11,28
100020083	UN	SOLUCAO PREPARADORA / LIMPADORA PARA PVC, FRASCO COM 1000 CM3	0,0225000	61,02	1,37
100038383	UN	LIXA D'AGUA EM FOLHA, GRAO 100	0,0661000	2,06	0,14
88248	H	AUXILIAR DE ENCANADOR OU BOMBEIRO HIDRÁULICO COM ENCARGOS COMPLEMENTARES	0,2311000	18,58	4,29
88267	H	ENCANADOR OU BOMBEIRO HIDRÁULICO COM ENCARGOS COMPLEMENTARES	0,2311000	22,44	5,19
%	%	BENEFICIOS E CUSTOS INDIRETOS	20,50	23,22	4,76

Preço total por UN ..... 27,98

### 11.25 103999 UN BUCHA DE REDUÇÃO, LONGA, PVC, SOLDÁVEL, DN 50 X 25 MM, INSTALADO EM RAMAL DE DISTRIBUIÇÃO DE ÁGUA - FORNECIMENTO E INSTALAÇÃO. AF\_06/2022

CODIGO	UND.	DESCRIÇÃO DO INSUMO	QUANT	PREÇO	IMPORT
100000122	UN	ADESIVO PLASTICO PARA PVC, FRASCO COM *850* GR	0,0118000	53,86	0,64
100000813	UN	BUCHA DE REDUCAO DE PVC, SOLDÁVEL, LONGA, COM 50 X 25 MM, PARA AGUA FRIA PREDIAL	1,0000000	5,25	5,25
100020083	UN	SOLUCAO PREPARADORA / LIMPADORA PARA PVC, FRASCO COM 1000 CM3	0,0150000	61,02	0,92
100038383	UN	LIXA D'AGUA EM FOLHA, GRAO 100	0,0406000	2,06	0,08
88248	H	AUXILIAR DE ENCANADOR OU BOMBEIRO HIDRÁULICO COM ENCARGOS COMPLEMENTARES	0,1218000	18,58	2,26
88267	H	ENCANADOR OU BOMBEIRO HIDRÁULICO COM ENCARGOS COMPLEMENTARES	0,1218000	22,44	2,73
%	%	BENEFICIOS E CUSTOS INDIRETOS	20,50	11,88	2,44

Preço total por UN ..... 14,32

JOSÉ AROLDI QUEIROGA DE MORAIS  
 ENGº CIVIL - CREA: 2104170621



## PLANILHA DE COMPOSIÇÃO DE PREÇOS UNITÁRIOS

OBRA: CONSTRUÇÃO DE UMA UNIDADE BÁSICA DE SAÚDE, TIPO 1, NO MUNICÍPIO DE PAU DOS FERROS-RN  
 LOCAL: RUA ALTO DO GARCIA, LOTEAMENTO INÁCIO FERNANDES COSTA, PAU DOS FERROS-RN  
 DATA: AGOSTO DE 2022

**11.26 94711 UN ADAPTADOR COM FLANGES LIVRES, PVC, SOLDÁVEL, DN 50 MM X 1 1/2 , INSTALADO EM RESERVAÇÃO DE ÁGUA DE EDIFICAÇÃO QUE POSSUA RESERVATÓRIO DE FIBRA/FIBROCIMENTO FORNECIMENTO E INSTALAÇÃO. AF\_06/2016**

CODIGO	UND.	DESCRIÇÃO DO INSUMO	QUANT	PREÇO	IMPORT
88248	H	AUXILIAR DE ENCANADOR OU BOMBEIRO HIDRÁULICO COM ENCARGOS COMPLEMENTARES	0,3080000	18,58	5,72
88267	H	ENCANADOR OU BOMBEIRO HIDRÁULICO COM ENCARGOS COMPLEMENTARES	0,3080000	22,44	6,91
100000066	UN	ADAPTADOR PVC SOLDÁVEL, COM FLANGES LIVRES, 50 MM X 1 1/2", PARA CAIXA D'ÁGUA	1,0000000	45,25	45,25
100020080	UN	ADESIVO PLÁSTICO PARA PVC, FRASCO COM 175 GR	0,1940000	17,58	3,41
100020083	UN	SOLUÇÃO PREPARADORA / LIMPADORA PARA PVC, FRASCO COM 1000 CM3	0,0520000	61,02	3,17
100038383	UN	LIXA D'ÁGUA EM FOLHA, GRAO 100	0,0310000	2,06	0,06
%		BENEFÍCIOS E CUSTOS INDIRETOS		20,50	13,23
				<b>Preço total por UN</b>	<b>77,75</b>

**11.27 94662 UN ADAPTADOR CURTO COM BOLSA E ROSCA PARA REGISTRO, PVC, SOLDÁVEL, DN 50 MM X 1 1/2 , INSTALADO EM RESERVAÇÃO DE ÁGUA DE EDIFICAÇÃO QUE POSSUA RESERVATÓRIO DE FIBRA/FIBROCIMENTO FORNECIMENTO E INSTALAÇÃO. AF\_06/2016**

CODIGO	UND.	DESCRIÇÃO DO INSUMO	QUANT	PREÇO	IMPORT
88248	H	AUXILIAR DE ENCANADOR OU BOMBEIRO HIDRÁULICO COM ENCARGOS COMPLEMENTARES	0,1140000	18,58	2,12
88267	H	ENCANADOR OU BOMBEIRO HIDRÁULICO COM ENCARGOS COMPLEMENTARES	0,1140000	22,44	2,56
10000112	UN	ADAPTADOR PVC SOLDÁVEL CURTO COM BOLSA E ROSCA, 50 MM X 1 1/2", PARA ÁGUA FRIA	1,0000000	5,55	5,55
100020080	UN	ADESIVO PLÁSTICO PARA PVC, FRASCO COM 175 GR	0,0710000	17,58	1,25
100020083	UN	SOLUÇÃO PREPARADORA / LIMPADORA PARA PVC, FRASCO COM 1000 CM3	0,0180000	61,02	1,10
100038383	UN	LIXA D'ÁGUA EM FOLHA, GRAO 100	0,0110000	2,06	0,02
%		BENEFÍCIOS E CUSTOS INDIRETOS		20,50	2,58
				<b>Preço total por UN</b>	<b>15,18</b>

**JOSÉ AROLD QUEIROGA DE MORAIS**  
 ENGº CIVIL - CREA: 2104170621



## PLANILHA DE COMPOSIÇÃO DE PREÇOS UNITÁRIOS

OBRA: CONSTRUÇÃO DE UMA UNIDADE BÁSICA DE SAÚDE, TIPO 1, NO MUNICÍPIO DE PAU DOS FERROS-RN  
LOCAL: RUA ALTO DO GARCIA, LOTEAMENTO INÁCIO FERNANDES COSTA, PAU DOS FERROS-RN  
DATA: AGOSTO DE 2022

### 11.28 89381 UN LUVA COM BUCHA DE LATÃO, PVC, SOLDÁVEL, DN 25MM X 3/4 , INSTALADO EM RAMAL OU SUB-RAMAL DE ÁGUA - FORNECIMENTO E INSTALAÇÃO. AF\_06/2022

CODIGO	UND.	DESCRIÇÃO DO INSUMO	QUANT	PREÇO	IMPORT
88248	H	AUXILIAR DE ENCANADOR OU BOMBEIRO HIDRÁULICO COM ENCARGOS COMPLEMENTARES	0,0944000	18,58	1,75
88267	H	ENCANADOR OU BOMBEIRO HIDRÁULICO COM ENCARGOS COMPLEMENTARES	0,0944000	22,44	2,12
100000122	UN	ADESIVO PLASTICO PARA PVC, FRASCO COM *850* GR	0,0059000	53,86	0,32
100003870	UN	LUVA SOLDÁVEL COM BUCHA DE LATAO, PVC, 25 MM X 3/4"	1,0000000	8,51	8,51
100020083	UN	SOLUCAO PREPARADORA / LIMPADORA PARA PVC, FRASCO COM 1000 CM3	0,0070000	61,02	0,43
100038383	UN	LIXA D'AGUA EM FOLHA, GRAO 100	0,0315000	2,06	0,06
%		BENEFICIOS E CUSTOS INDIRETOS	20,50	13,19	2,70

Preço total por UN ..... 15,89

### 11.29 90373 UN JOELHO 90 GRAUS COM BUCHA DE LATÃO, PVC, SOLDÁVEL, DN 25MM, X 1/2 INSTALADO EM RAMAL OU SUB-RAMAL DE ÁGUA - FORNECIMENTO E INSTALAÇÃO. AF\_06/2022

CODIGO	UND.	DESCRIÇÃO DO INSUMO	QUANT	PREÇO	IMPORT
88248	H	AUXILIAR DE ENCANADOR OU BOMBEIRO HIDRÁULICO COM ENCARGOS COMPLEMENTARES	0,1312000	18,58	2,44
88267	H	ENCANADOR OU BOMBEIRO HIDRÁULICO COM ENCARGOS COMPLEMENTARES	0,1312000	22,44	2,94
100000122	UN	ADESIVO PLASTICO PARA PVC, FRASCO COM *850* GR	0,0059000	53,86	0,32
100020083	UN	SOLUCAO PREPARADORA / LIMPADORA PARA PVC, FRASCO COM 1000 CM3	0,0070000	61,02	0,43
100020147	UN	JOELHO PVC, SOLDÁVEL, COM BUCHA DE LATAO, 90 GRAUS, 25 MM X 1/2", PARA AGUA FRIA PREDIAL	1,0000000	7,70	7,70
100038383	UN	LIXA D'AGUA EM FOLHA, GRAO 100	0,0315000	2,06	0,06
%		BENEFICIOS E CUSTOS INDIRETOS	20,50	13,89	2,85

Preço total por UN ..... 16,74

### 11.30 89396 UN TÊ COM BUCHA DE LATÃO NA BOLSA CENTRAL, PVC, SOLDÁVEL, DN 25MM X 1/2 , INSTALADO EM RAMAL OU SUB-RAMAL DE ÁGUA - FORNECIMENTO E INSTALAÇÃO. AF\_06/2022

CODIGO	UND.	DESCRIÇÃO DO INSUMO	QUANT	PREÇO	IMPORT
88248	H	AUXILIAR DE ENCANADOR OU BOMBEIRO HIDRÁULICO COM ENCARGOS COMPLEMENTARES	0,1748000	18,58	3,25
88267	H	ENCANADOR OU BOMBEIRO HIDRÁULICO COM ENCARGOS COMPLEMENTARES	0,1748000	22,44	3,92
100000122	UN	ADESIVO PLASTICO PARA PVC, FRASCO COM *850* GR	0,0088000	53,86	0,47
100007137	UN	TE PVC, SOLDÁVEL, COM BUCHA DE LATAO NA BOLSA CENTRAL, 90 GRAUS, 25 MM X 1/2", PARA AGUA FRIA PREDIAL	1,0000000	11,11	11,11
100020083	UN	SOLUCAO PREPARADORA / LIMPADORA PARA PVC, FRASCO COM 1000 CM3	0,0105000	61,02	0,64
100038383	UN	LIXA D'AGUA EM FOLHA, GRAO 100	0,0484000	2,06	0,10
%		BENEFICIOS E CUSTOS INDIRETOS	20,50	19,49	4,00

Preço total por UN ..... 23,49

**JOSÉ AROLDI QUEIROGA DE MORAIS**  
ENGº CIVIL - CREA: 2104170621



## PLANILHA DE COMPOSIÇÃO DE PREÇOS UNITÁRIOS

OBRA: CONSTRUÇÃO DE UMA UNIDADE BÁSICA DE SAÚDE, TIPO 1, NO MUNICÍPIO DE PAU DOS FERROS-RN  
LOCAL: RUA ALTO DO GARCIA, LOTEAMENTO INÁCIO FERNANDES COSTA, PAU DOS FERROS-RN  
DATA: AGOSTO DE 2022

### 11.31 102111 UN BOMBA CENTRÍFUGA, MONOFÁSICA, 0,5 CV OU 0,49 HP, HM 6 A 20 M, Q 1,2 A 8,3 M3/H - FORNECIMENTO E INSTALAÇÃO. AF\_12/2020

CODIGO	UND.	DESCRIÇÃO DO INSUMO	QUANT	PREÇO	IMPORT
88247	H	AUXILIAR DE ELETRICISTA COM ENCARGOS COMPLEMENTARES	0,6330000	21,81	13,81
88248	H	AUXILIAR DE ENCANADOR OU BOMBEIRO HIDRÁULICO COM ENCARGOS COMPLEMENTARES	2,0425000	18,58	37,95
88264	H	ELETRICISTA COM ENCARGOS COMPLEMENTARES	0,6330000	26,49	16,77
88267	H	ENCANADOR OU BOMBEIRO HIDRÁULICO COM ENCARGOS COMPLEMENTARES	2,0425000	22,44	45,83
100000731	UN	BOMBA CENTRIFUGA MOTOR ELETRICO MONOFASICO 0,49 HP BOCAIS 1" X 3/4", DIAMETRO DO ROTOR 110 MM, HM/Q: 6 M / 8,3 M3/H A 20 M / 1,2 M3/H	1,0000000	784,74	784,74
100011267	UN	ARRUELA LISA, REDONDA, DE LATAO POLIDO, DIAMETRO NOMINAL 5/8", DIAMETRO EXTERNO = 34 MM, DIAMETRO DO FURO = 17 MM, ESPESSURA = *2,5* MM	4,0000000	1,18	4,72
100039996	M	VERGALHAO ZINCADO ROSCA TOTAL, 1/4 " (6,3 MM)	0,2000000	4,79	0,96
100039997	UN	PORCA ZINCADA, SEXTAVADA, DIAMETRO 1/4"	4,0000000	0,29	1,16
	%	BENEFICIOS E CUSTOS INDIRETOS		20,50	185,72

Preço total por UN ..... 1.091,66

### 11.32 99619 UN VÁLVULA DE RETENÇÃO HORIZONTAL, DE BRONZE, ROSCÁVEL, 3/4" - FORNECIMENTO E INSTALAÇÃO. AF\_08/2021

CODIGO	UND.	DESCRIÇÃO DO INSUMO	QUANT	PREÇO	IMPORT
88248	H	AUXILIAR DE ENCANADOR OU BOMBEIRO HIDRÁULICO COM ENCARGOS COMPLEMENTARES	0,1102000	18,58	2,05
88267	H	ENCANADOR OU BOMBEIRO HIDRÁULICO COM ENCARGOS COMPLEMENTARES	0,1102000	22,44	2,47
100003148	UN	FITA VEDA ROSCA EM ROLOS DE 18 MM X 50 M (L X C)	0,0106000	11,98	0,13
100010412	UN	VALVULA DE RETENCAO HORIZONTAL, DE BRONZE (PN-25), 3/4", 400 PSI, TAMPA DE PORCA DE UNIAO, EXTREMIDADES COM ROSCA	1,0000000	90,30	90,30
	%	BENEFICIOS E CUSTOS INDIRETOS		20,50	19,46

Preço total por UN ..... 114,41

### 11.33 103011 UN VÁLVULA DE RETENÇÃO, DE BRONZE, PÉ COM CRIVOS, ROSCÁVEL, 1" - FORNECIMENTO E INSTALAÇÃO. AF\_08/2021

CODIGO	UND.	DESCRIÇÃO DO INSUMO	QUANT	PREÇO	IMPORT
88248	H	AUXILIAR DE ENCANADOR OU BOMBEIRO HIDRÁULICO COM ENCARGOS COMPLEMENTARES	0,0742000	18,58	1,38
88267	H	ENCANADOR OU BOMBEIRO HIDRÁULICO COM ENCARGOS COMPLEMENTARES	0,0742000	22,44	1,67
100003148	UN	FITA VEDA ROSCA EM ROLOS DE 18 MM X 50 M (L X C)	0,0066000	11,98	0,08
100010234	UN	VALVULA DE RETENCAO DE BRONZE, PE COM CRIVOS, EXTREMIDADE COM ROSCA, DE 1", PARA FUNDO DE POCO	1,0000000	62,45	62,45
	%	BENEFICIOS E CUSTOS INDIRETOS		20,50	13,44

Preço total por UN ..... 79,02

**JOSÉ AROLDÓ QUEIROGA DE MORAIS**  
ENGº CIVIL - CREA: 2104170621



## PLANILHA DE COMPOSIÇÃO DE PREÇOS UNITÁRIOS

OBRA: CONSTRUÇÃO DE UMA UNIDADE BÁSICA DE SAÚDE, TIPO 1, NO MUNICÍPIO DE PAU DOS FERROS-RN  
 LOCAL: RUA ALTO DO GARCIA, LOTEAMENTO INÁCIO FERNANDES COSTA, PAU DOS FERROS-RN  
 DATA: AGOSTO DE 2022

### 11.34 102617 UN CAIXA D'ÁGUA EM POLIÉSTER REFORÇADO COM FIBRA DE VIDRO, 5000 LITROS - FORNECIMENTO E INSTALAÇÃO. AF\_06/2021

CODIGO	UND.	DESCRIÇÃO DO INSUMO	QUANT	PREÇO	IMPORT
88248	H	AUXILIAR DE ENCANADOR OU BOMBEIRO HIDRÁULICO COM ENCARGOS COMPLEMENTARES	1,4821000	18,58	27,54
88267	H	ENCANADOR OU BOMBEIRO HIDRÁULICO COM ENCARGOS COMPLEMENTARES	1,4821000	22,44	33,26
93287	CHP	GUINDASTE HIDRÁULICO AUTOPROPELIDO, COM LANÇA TELESCÓPICA 40 M, CAPACIDADE MÁXIMA 60 T, POTÊNCIA 260 KW - CHP DIURNO. AF_03/2016	0,2634000	319,16	84,07
93288	CHI	GUINDASTE HIDRÁULICO AUTOPROPELIDO, COM LANÇA TELESCÓPICA 40 M, CAPACIDADE MÁXIMA 60 T, POTÊNCIA 260 KW - CHI DIURNO. AF_03/2016	2,3611000	152,02	358,93
100037105	UN	CAIXA D'AGUA FIBRA DE VIDRO PARA 5000 LITROS, COM TAMPA	1,0000000	2.932,05	2.932,05
	%	BENEFÍCIOS E CUSTOS INDIRETOS		20,50	704,35

Preço total por UN ..... 4.140,20

### 11.35 102609 UN CAIXA D'ÁGUA EM POLIETILENO, 2000 LITROS - FORNECIMENTO E INSTALAÇÃO. AF\_06/2021

CODIGO	UND.	DESCRIÇÃO DO INSUMO	QUANT	PREÇO	IMPORT
88248	H	AUXILIAR DE ENCANADOR OU BOMBEIRO HIDRÁULICO COM ENCARGOS COMPLEMENTARES	0,2686000	18,58	4,99
88267	H	ENCANADOR OU BOMBEIRO HIDRÁULICO COM ENCARGOS COMPLEMENTARES	0,2686000	22,44	6,03
100034640	UN	CAIXA D'AGUA EM POLIETILENO 2000 LITROS, COM TAMPA	1,0000000	946,51	946,51
	%	BENEFÍCIOS E CUSTOS INDIRETOS		20,50	196,29

Preço total por UN ..... 1.153,82

### 11.36 COMP03 UN CAIXA D'ÁGUA EM POLIETILENO 3000 LITROS - FORNECIMENTO E INSTALAÇÃO (BASEADO NO SERVIÇO 102609 DO SINAPI/RN)

CODIGO	UND.	DESCRIÇÃO DO INSUMO	QUANT	PREÇO	IMPORT
88248	H	AUXILIAR DE ENCANADOR OU BOMBEIRO HIDRÁULICO COM ENCARGOS COMPLEMENTARES	0,2686000	18,58	4,99
88267	H	ENCANADOR OU BOMBEIRO HIDRÁULICO COM ENCARGOS COMPLEMENTARES	0,2686000	22,44	6,03
PRECO02	UN	CAIXA D'AGUA EM POLIETILENO 3000 LITROS, COM TAMPA	1,0000000	1.978,51	1.978,51
	%	BENEFÍCIOS E CUSTOS INDIRETOS		20,50	407,85

Preço total por UN ..... 2.397,38

\_\_\_\_\_  
 JOSÉ AROLDÓ QUEIROGA DE MORAIS  
 ENGº CIVIL - CREA: 2104170621



## PLANILHA DE COMPOSIÇÃO DE PREÇOS UNITÁRIOS

OBRA: CONSTRUÇÃO DE UMA UNIDADE BÁSICA DE SAÚDE, TIPO 1, NO MUNICÍPIO DE PAU DOS FERROS-RN  
LOCAL: RUA ALTO DO GARCIA, LOTEAMENTO INÁCIO FERNANDES COSTA, PAU DOS FERROS-RN  
DATA: AGOSTO DE 2022

### 12 INSTALAÇÕES SANITÁRIAS

#### 12.1 TUBOS, CAIXAS E CONEXÕES

##### 12.1.1 97897 UN CAIXA ENTERRADA HIDRÁULICA RETANGULAR, EM CONCRETO PRÉ-MOLDADO, DIMENSÕES INTERNAS: 0,6X0,6X0,5 M. AF\_12/2020

CODIGO	UND.	DESCRIÇÃO DO INSUMO	QUANT	PREÇO	IMPORT
5678	CHP	RETROESCAVADEIRA SOBRE RODAS COM CARREGADEIRA, TRAÇÃO 4X4, POTÊNCIA LÍQ. 88 HP, CAÇAMBA CARREG. CAP. MÍN. 1 M3, CAÇAMBA RETRO CAP. 0,26 M3, PESO OPERACIONAL MÍN. 6.674 KG, PROFUNDIDADE ESCAVAÇÃO MÁX. 4,37 M - CHP DIURNO. AF_06/2014	0,0436000	151,03	6,58
5679	CHI	RETROESCAVADEIRA SOBRE RODAS COM CARREGADEIRA, TRAÇÃO 4X4, POTÊNCIA LÍQ. 88 HP, CAÇAMBA CARREG. CAP. MÍN. 1 M3, CAÇAMBA RETRO CAP. 0,26 M3, PESO OPERACIONAL MÍN. 6.674 KG, PROFUNDIDADE ESCAVAÇÃO MÁX. 4,37 M - CHI DIURNO. AF_06/2014	0,0888000	58,22	5,17
88309	H	PEDREIRO COM ENCARGOS COMPLEMENTARES	0,0858000	23,68	2,03
88316	H	SERVENTE COM ENCARGOS COMPLEMENTARES	0,0674000	18,53	1,25
101618	M3	PREPARO DE FUNDO DE VALA COM LARGURA MENOR QUE 1,5 M, COM CAMADA DE AREIA, LANÇAMENTO MANUAL. AF_08/2020	0,0405000	207,51	8,40
100041629	UN	CAIXA DE CONCRETO ARMADO PRÉ-MOLDADO, COM FUNDO E TAMPA, DIMENSOES DE 0,60 X 0,60 X 0,50 M	1,0000000	362,78	362,78
%		BENEFICIOS E CUSTOS INDIRETOS	20,50	386,21	79,17
<b>Preço total por UN .....</b>					<b>465,38</b>

##### 12.1.2 97896 UN CAIXA ENTERRADA HIDRÁULICA RETANGULAR, EM CONCRETO PRÉ-MOLDADO, DIMENSÕES INTERNAS: 0,4X0,4X0,4 M. AF\_12/2020

CODIGO	UND.	DESCRIÇÃO DO INSUMO	QUANT	PREÇO	IMPORT
5678	CHP	RETROESCAVADEIRA SOBRE RODAS COM CARREGADEIRA, TRAÇÃO 4X4, POTÊNCIA LÍQ. 88 HP, CAÇAMBA CARREG. CAP. MÍN. 1 M3, CAÇAMBA RETRO CAP. 0,26 M3, PESO OPERACIONAL MÍN. 6.674 KG, PROFUNDIDADE ESCAVAÇÃO MÁX. 4,37 M - CHP DIURNO. AF_06/2014	0,0179000	151,03	2,70
5679	CHI	RETROESCAVADEIRA SOBRE RODAS COM CARREGADEIRA, TRAÇÃO 4X4, POTÊNCIA LÍQ. 88 HP, CAÇAMBA CARREG. CAP. MÍN. 1 M3, CAÇAMBA RETRO CAP. 0,26 M3, PESO OPERACIONAL MÍN. 6.674 KG, PROFUNDIDADE ESCAVAÇÃO MÁX. 4,37 M - CHI DIURNO. AF_06/2014	0,0360000	58,22	2,10
88309	H	PEDREIRO COM ENCARGOS COMPLEMENTARES	0,0498000	23,68	1,18
88316	H	SERVENTE COM ENCARGOS COMPLEMENTARES	0,0391000	18,53	0,72
101618	M3	PREPARO DE FUNDO DE VALA COM LARGURA MENOR QUE 1,5 M, COM CAMADA DE AREIA, LANÇAMENTO MANUAL. AF_08/2020	0,0245000	207,51	5,08
100041628	UN	CAIXA DE CONCRETO ARMADO PRÉ-MOLDADO, COM FUNDO E TAMPA, DIMENSOES DE 0,40 X 0,40 X 0,40 M	1,0000000	285,54	285,54
%		BENEFICIOS E CUSTOS INDIRETOS	20,50	297,32	60,95
<b>Preço total por UN .....</b>					<b>358,27</b>

**JOSÉ AROLDO QUEIROGA DE MORAIS**  
ENGº CIVIL - CREA: 2104170621



## PLANILHA DE COMPOSIÇÃO DE PREÇOS UNITÁRIOS

OBRA: CONSTRUÇÃO DE UMA UNIDADE BÁSICA DE SAÚDE, TIPO 1, NO MUNICÍPIO DE PAU DOS FERROS-RN  
 LOCAL: RUA ALTO DO GARCIA, LOTEAMENTO INÁCIO FERNANDES COSTA, PAU DOS FERROS-RN  
 DATA: AGOSTO DE 2022

### 12.1.3 89709 UN RALO SIFONADO, PVC, DN 100 X 40 MM, JUNTA SOLDÁVEL, FORNECIDO E INSTALADO EM RAMAL DE DESCARGA OU EM RAMAL DE ESGOTO SANITÁRIO. AF\_12/2014

CODIGO	UND.	DESCRIÇÃO DO INSUMO	QUANT	PREÇO	IMPORT
88248	H	AUXILIAR DE ENCANADOR OU BOMBEIRO HIDRÁULICO COM ENCARGOS COMPLEMENTARES	0,0700000	18,58	1,30
88267	H	ENCANADOR OU BOMBEIRO HIDRÁULICO COM ENCARGOS COMPLEMENTARES	0,0700000	22,44	1,57
100000122	UN	ADESIVO PLASTICO PARA PVC, FRASCO COM *850* GR	0,0049000	53,86	0,26
100011741	UN	RALO SIFONADO CILINDRICO, PVC, 100 X 40 MM, COM GRELHA REDONDA BRANCA	1,0000000	12,61	12,61
100020083	UN	SOLUCAO PREPARADORA / LIMPADORA PARA PVC, FRASCO COM 1000 CM3	0,0075000	61,02	0,46
100038383	UN	LIXA D'AGUA EM FOLHA, GRAO 100	0,0170000	2,06	0,04
%		BENEFICIOS E CUSTOS INDIRETOS		20,50	3,33

Preço total por UN ..... 19,57

### 12.1.4 01695/ORSE UN CAIXA SIFONADA QUADRADA, COM SETE ENTRADAS E UMA SAÍDA, D = 150 X 150 X 50 MM, REF. Nº 25, ACABAMENTO BRANCO

CODIGO	UND.	DESCRIÇÃO DO INSUMO	QUANT	PREÇO	IMPORT
88316	H	SERVENTE COM ENCARGOS COMPLEMENTARES	0,5000000	18,53	9,27
100011712	UN	CAIXA SIFONADA, PVC, 150 X 150 X 50 MM, COM GRELHA QUADRADA, BRANCA (NBR 5688)	1,0000000	47,15	47,15
88267	H	ENCANADOR OU BOMBEIRO HIDRÁULICO COM ENCARGOS COMPLEMENTARES	0,5000000	22,44	11,22
%		BENEFICIOS E CUSTOS INDIRETOS		20,50	13,87

Preço total por UN ..... 81,51

### 12.1.5 89714 M TUBO PVC, SERIE NORMAL, ESGOTO PREDIAL, DN 100 MM, FORNECIDO E INSTALADO EM RAMAL DE DESCARGA OU RAMAL DE ESGOTO SANITÁRIO. AF\_12/2014

CODIGO	UND.	DESCRIÇÃO DO INSUMO	QUANT	PREÇO	IMPORT
88248	H	AUXILIAR DE ENCANADOR OU BOMBEIRO HIDRÁULICO COM ENCARGOS COMPLEMENTARES	0,7400000	18,58	13,75
88267	H	ENCANADOR OU BOMBEIRO HIDRÁULICO COM ENCARGOS COMPLEMENTARES	0,7400000	22,44	16,61
100000122	UN	ADESIVO PLASTICO PARA PVC, FRASCO COM *850* GR	0,0363000	53,86	1,96
100009836	M	TUBO PVC. SERIE NORMAL, DN 100 MM, PARA ESGOTO PREDIAL (NBR 5688)	1,0500000	16,45	17,27
100020083	UN	SOLUCAO PREPARADORA / LIMPADORA PARA PVC, FRASCO COM 1000 CM3	0,0593000	61,02	3,62
100038383	UN	LIXA D'AGUA EM FOLHA, GRAO 100	0,2470000	2,06	0,51
%		BENEFICIOS E CUSTOS INDIRETOS		20,50	11,01

Preço total por M ..... 64,73

JOSÉ AROLDO QUEIROGA DE MORAIS  
 ENGº CIVIL - CREA: 2104170621





## PLANILHA DE COMPOSIÇÃO DE PREÇOS UNITÁRIOS

OBRA: CONSTRUÇÃO DE UMA UNIDADE BÁSICA DE SAÚDE, TIPO 1, NO MUNICÍPIO DE PAU DOS FERROS-RN  
LOCAL: RUA ALTO DO GARCIA, LOTEAMENTO INÁCIO FERNANDES COSTA, PAU DOS FERROS-RN  
DATA: AGOSTO DE 2022

### 12.1.6 89713 M TUBO PVC, SERIE NORMAL, ESGOTO PREDIAL, DN 75 MM, FORNECIDO E INSTALADO EM RAMAL DE DESCARGA OU RAMAL DE ESGOTO SANITÁRIO. AF\_12/2014

CODIGO	UND.	DESCRIÇÃO DO INSUMO	QUANT	PREÇO	IMPORT
88248	H	AUXILIAR DE ENCANADOR OU BOMBEIRO HIDRÁULICO COM ENCARGOS COMPLEMENTARES	0,5600000	18,58	10,40
88267	H	ENCANADOR OU BOMBEIRO HIDRÁULICO COM ENCARGOS COMPLEMENTARES	0,5600000	22,44	12,57
100000122	UN	ADESIVO PLASTICO PARA PVC, FRASCO COM *850* GR	0,0247000	53,86	1,33
100009837	M	TUBO PVC SERIE NORMAL, DN 75 MM, PARA ESGOTO PREDIAL (NBR 5688)	1,0500000	14,59	15,32
100020083	UN	SOLUCAO PREPARADORA / LIMPADORA PARA PVC, FRASCO COM 1000 CM3	0,0385000	61,02	2,35
100038383	UN	LIXA D'AGUA EM FOLHA, GRAO 100	0,1870000	2,06	0,39
%		BENEFICIOS E CUSTOS INDIRETOS	20,50	42,36	8,68

Preço total por M ..... 51,04

### 12.1.7 89712 M TUBO PVC, SERIE NORMAL, ESGOTO PREDIAL, DN 50 MM, FORNECIDO E INSTALADO EM RAMAL DE DESCARGA OU RAMAL DE ESGOTO SANITÁRIO. AF\_12/2014

CODIGO	UND.	DESCRIÇÃO DO INSUMO	QUANT	PREÇO	IMPORT
88248	H	AUXILIAR DE ENCANADOR OU BOMBEIRO HIDRÁULICO COM ENCARGOS COMPLEMENTARES	0,3800000	18,58	7,06
88267	H	ENCANADOR OU BOMBEIRO HIDRÁULICO COM ENCARGOS COMPLEMENTARES	0,3800000	22,44	8,53
100000122	UN	ADESIVO PLASTICO PARA PVC, FRASCO COM *850* GR	0,0108000	53,86	0,58
100009838	M	TUBO PVC SERIE NORMAL, DN 50 MM, PARA ESGOTO PREDIAL (NBR 5688)	1,0500000	10,10	10,61
100020083	UN	SOLUCAO PREPARADORA / LIMPADORA PARA PVC, FRASCO COM 1000 CM3	0,0163000	61,02	0,99
100038383	UN	LIXA D'AGUA EM FOLHA, GRAO 100	0,1270000	2,06	0,26
%		BENEFICIOS E CUSTOS INDIRETOS	20,50	28,03	5,75

Preço total por M ..... 33,78

### 12.1.8 89711 M TUBO PVC, SERIE NORMAL, ESGOTO PREDIAL, DN 40 MM, FORNECIDO E INSTALADO EM RAMAL DE DESCARGA OU RAMAL DE ESGOTO SANITÁRIO. AF\_12/2014

CODIGO	UND.	DESCRIÇÃO DO INSUMO	QUANT	PREÇO	IMPORT
88248	H	AUXILIAR DE ENCANADOR OU BOMBEIRO HIDRÁULICO COM ENCARGOS COMPLEMENTARES	0,3000000	18,58	5,57
88267	H	ENCANADOR OU BOMBEIRO HIDRÁULICO COM ENCARGOS COMPLEMENTARES	0,3000000	22,44	6,73
100009835	M	TUBO PVC SERIE NORMAL, DN 40 MM, PARA ESGOTO PREDIAL (NBR 5688)	1,0500000	5,92	6,22
100038383	UN	LIXA D'AGUA EM FOLHA, GRAO 100	0,1000000	2,06	0,21
%		BENEFICIOS E CUSTOS INDIRETOS	20,50	18,73	3,84

Preço total por M ..... 22,57

JOSÉ AROLDI QUEIROGA DE MORAIS  
ENGº CIVIL - CREA: 2104170621



## PLANILHA DE COMPOSIÇÃO DE PREÇOS UNITÁRIOS

OBRA: CONSTRUÇÃO DE UMA UNIDADE BÁSICA DE SAÚDE, TIPO 1, NO MUNICÍPIO DE PAU DOS FERROS-RN  
 LOCAL: RUA ALTO DO GARCIA, LOTEAMENTO INÁCIO FERNANDES COSTA, PAU DOS FERROS-RN  
 DATA: AGOSTO DE 2022

**12.1.9 89739 UN JOELHO 45 GRAUS, PVC, SERIE NORMAL, ESGOTO PREDIAL, DN 75 MM, JUNTA ELÁSTICA, FORNECIDO E INSTALADO EM RAMAL DE DESCARGA OU RAMAL DE ESGOTO SANITÁRIO. AF\_12/2014**

CODIGO	UND.	DESCRIÇÃO DO INSUMO	QUANT	PREÇO	IMPORT
88248	H	AUXILIAR DE ENCANADOR OU BOMBEIRO HIDRÁULICO COM ENCARGOS COMPLEMENTARES	0,1900000	18,58	3,53
88267	H	ENCANADOR OU BOMBEIRO HIDRÁULICO COM ENCARGOS COMPLEMENTARES	0,1900000	22,44	4,26
100000297	UN	ANEL BORRACHA PARA TUBO ESGOTO PREDIAL, DN 75 MM (NBR 5688)	1,0000000	2,91	2,91
100003519	UN	JOELHO PVC, SOLDAVEL, PB, 45 GRAUS, DN 75 MM, PARA ESGOTO PREDIAL	1,0000000	8,35	8,35
100020078	UN	PASTA LUBRIFICANTE PARA TUBOS E CONEXOES COM JUNTA ELASTICA, EMBALAGEM DE *400* GR (USO EM PVC, ACO, POLIETILENO E OUTROS)	0,0300000	22,23	0,67
%		BENEFICIOS E CUSTOS INDIRETOS		20,50	4,04
<b>Preço total por UN .....</b>					<b>23,76</b>

**12.1.10 89732 UN JOELHO 45 GRAUS, PVC, SERIE NORMAL, ESGOTO PREDIAL, DN 50 MM, JUNTA ELÁSTICA, FORNECIDO E INSTALADO EM RAMAL DE DESCARGA OU RAMAL DE ESGOTO SANITÁRIO. AF\_12/2014**

CODIGO	UND.	DESCRIÇÃO DO INSUMO	QUANT	PREÇO	IMPORT
88248	H	AUXILIAR DE ENCANADOR OU BOMBEIRO HIDRÁULICO COM ENCARGOS COMPLEMENTARES	0,1300000	18,58	2,42
88267	H	ENCANADOR OU BOMBEIRO HIDRÁULICO COM ENCARGOS COMPLEMENTARES	0,1300000	22,44	2,92
100000296	UN	ANEL BORRACHA PARA TUBO ESGOTO PREDIAL, DN 50 MM (NBR 5688)	1,0000000	1,98	1,98
100003518	UN	JOELHO PVC, SOLDAVEL, PB, 45 GRAUS, DN 50 MM, PARA ESGOTO PREDIAL	1,0000000	3,51	3,51
100020078	UN	PASTA LUBRIFICANTE PARA TUBOS E CONEXOES COM JUNTA ELASTICA, EMBALAGEM DE *400* GR (USO EM PVC, ACO, POLIETILENO E OUTROS)	0,0200000	22,23	0,44
%		BENEFICIOS E CUSTOS INDIRETOS		20,50	2,31
<b>Preço total por UN .....</b>					<b>13,58</b>

**JOSÉ AROLDI QUEIROGA DE MORAIS**  
 ENGº CIVIL - CREA: 2104170621



## PLANILHA DE COMPOSIÇÃO DE PREÇOS UNITÁRIOS

OBRA: CONSTRUÇÃO DE UMA UNIDADE BÁSICA DE SAÚDE, TIPO 1, NO MUNICÍPIO DE PAU DOS FERROS-RN  
 LOCAL: RUA ALTO DO GARCIA, LOTEAMENTO INÁCIO FERNANDES COSTA, PAU DOS FERROS-RN  
 DATA: AGOSTO DE 2022

**12.1.11 89726 UN JOELHO 45 GRAUS, PVC, SERIE NORMAL, ESGOTO PREDIAL, DN 40 MM, JUNTA SOLDÁVEL, FORNECIDO E INSTALADO EM RAMAL DE DESCARGA OU RAMAL DE ESGOTO SANITÁRIO. AF\_12/2014**

CODIGO	UND.	DESCRIÇÃO DO INSUMO	QUANT	PREÇO	IMPORT
88248	H	AUXILIAR DE ENCANADOR OU BOMBEIRO HIDRÁULICO COM ENCARGOS COMPLEMENTARES	0,1000000	18,58	1,86
88267	H	ENCANADOR OU BOMBEIRO HIDRÁULICO COM ENCARGOS COMPLEMENTARES	0,1000000	22,44	2,24
100000122	UN	ADESIVO PLASTICO PARA PVC, FRASCO COM *850* GR	0,0099000	53,86	0,53
100003516	UN	JOELHO PVC, SOLDAVEL, BB, 45 GRAUS, DN 40 MM, PARA ESGOTO PREDIAL	1,0000000	1,15	1,15
100020083	UN	SOLUCAO PREPARADORA / LIMPADORA PARA PVC, FRASCO COM 1000 CM3	0,0150000	61,02	0,92
100038383	UN	LIXA D'AGUA EM FOLHA, GRAO 100	0,0210000	2,06	0,04
	%	BENEFICIOS E CUSTOS INDIRETOS		20,50	1,38
<b>Preço total por UN .....</b>					<b>8,12</b>

**12.1.12 89744 UN JOELHO 90 GRAUS, PVC, SERIE NORMAL, ESGOTO PREDIAL, DN 100 MM, JUNTA ELÁSTICA, FORNECIDO E INSTALADO EM RAMAL DE DESCARGA OU RAMAL DE ESGOTO SANITÁRIO. AF\_12/2014**

CODIGO	UND.	DESCRIÇÃO DO INSUMO	QUANT	PREÇO	IMPORT
88248	H	AUXILIAR DE ENCANADOR OU BOMBEIRO HIDRÁULICO COM ENCARGOS COMPLEMENTARES	0,2500000	18,58	4,65
88267	H	ENCANADOR OU BOMBEIRO HIDRÁULICO COM ENCARGOS COMPLEMENTARES	0,2500000	22,44	5,61
100000301	UN	ANEL BORRACHA PARA TUBO ESGOTO PREDIAL, DN 100 MM (NBR 5688)	1,0000000	3,50	3,50
100003520	UN	JOELHO PVC, SOLDAVEL, PB, 90 GRAUS, DN 100 MM, PARA ESGOTO PREDIAL	1,0000000	9,37	9,37
100020078	UN	PASTA LUBRIFICANTE PARA TUBOS E CONEXOES COM JUNTA ELASTICA, EMBALAGEM DE *400* GR (USO EM PVC, ACO, POLIETILENO E OUTROS)	0,0460000	22,23	1,02
	%	BENEFICIOS E CUSTOS INDIRETOS		20,50	4,95
<b>Preço total por UN .....</b>					<b>29,10</b>

**JOSÉ AROLDI QUEIROGA DE MORAIS**  
 ENGº CIVIL - CREA: 2104170621



## PLANILHA DE COMPOSIÇÃO DE PREÇOS UNITÁRIOS

OBRA: CONSTRUÇÃO DE UMA UNIDADE BÁSICA DE SAÚDE, TIPO 1, NO MUNICÍPIO DE PAU DOS FERROS-RN  
 LOCAL: RUA ALTO DO GARCIA, LOTEAMENTO INÁCIO FERNANDES COSTA, PAU DOS FERROS-RN  
 DATA: AGOSTO DE 2022

**12.1.13 89737 UN JOELHO 90 GRAUS, PVC, SERIE NORMAL, ESGOTO PREDIAL, DN 75 MM, JUNTA ELÁSTICA, FORNECIDO E INSTALADO EM RAMAL DE DESCARGA OU RAMAL DE ESGOTO SANITÁRIO. AF\_12/2014**

CODIGO	UND.	DESCRIÇÃO DO INSUMO	QUANT	PREÇO	IMPORT
88248	H	AUXILIAR DE ENCANADOR OU BOMBEIRO HIDRÁULICO COM ENCARGOS COMPLEMENTARES	0,0831000	18,58	1,54
88267	H	ENCANADOR OU BOMBEIRO HIDRÁULICO COM ENCARGOS COMPLEMENTARES	0,0831000	22,44	1,86
100000297	UN	ANEL BORRACHA PARA TUBO ESGOTO PREDIAL, DN 75 MM (NBR 5688)	1,0000000	2,91	2,91
100003509	UN	JOELHO PVC, SOLDAVEL, PB, 90 GRAUS, DN 75 MM, PARA ESGOTO PREDIAL	1,0000000	7,35	7,35
100020078	UN	PASTA LUBRIFICANTE PARA TUBOS E CONEXOES COM JUNTA ELASTICA, EMBALAGEM DE *400* GR (USO EM PVC, ACO, POLIETILENO E OUTROS)	0,0300000	22,23	0,67
%		BENEFICIOS E CUSTOS INDIRETOS		20,50	2,94
<b>Preço total por UN .....</b>					<b>17,27</b>

**12.1.14 89731 UN JOELHO 90 GRAUS, PVC, SERIE NORMAL, ESGOTO PREDIAL, DN 50 MM, JUNTA ELÁSTICA, FORNECIDO E INSTALADO EM RAMAL DE DESCARGA OU RAMAL DE ESGOTO SANITÁRIO. AF\_12/2014**

CODIGO	UND.	DESCRIÇÃO DO INSUMO	QUANT	PREÇO	IMPORT
88248	H	AUXILIAR DE ENCANADOR OU BOMBEIRO HIDRÁULICO COM ENCARGOS COMPLEMENTARES	0,1300000	18,58	2,42
88267	H	ENCANADOR OU BOMBEIRO HIDRÁULICO COM ENCARGOS COMPLEMENTARES	0,1300000	22,44	2,92
100000296	UN	ANEL BORRACHA PARA TUBO ESGOTO PREDIAL, DN 50 MM (NBR 5688)	1,0000000	1,98	1,98
100003526	UN	JOELHO PVC, SOLDAVEL, PB, 90 GRAUS, DN 50 MM, PARA ESGOTO PREDIAL	1,0000000	2,82	2,82
100020078	UN	PASTA LUBRIFICANTE PARA TUBOS E CONEXOES COM JUNTA ELASTICA, EMBALAGEM DE *400* GR (USO EM PVC, ACO, POLIETILENO E OUTROS)	0,0200000	22,23	0,44
%		BENEFICIOS E CUSTOS INDIRETOS		20,50	2,17
<b>Preço total por UN .....</b>					<b>12,75</b>

\_\_\_\_\_  
**JOSÉ AROLDO QUEIROGA DE MORAIS**  
 ENGº CIVIL - CREA: 2104170621



## PLANILHA DE COMPOSIÇÃO DE PREÇOS UNITÁRIOS

OBRA: CONSTRUÇÃO DE UMA UNIDADE BÁSICA DE SAÚDE, TIPO 1, NO MUNICÍPIO DE PAU DOS FERROS-RN  
 LOCAL: RUA ALTO DO GARCIA, LOTEAMENTO INÁCIO FERNANDES COSTA, PAU DOS FERROS-RN  
 DATA: AGOSTO DE 2022

**12.1.15 89724 UN JOELHO 90 GRAUS, PVC, SERIE NORMAL, ESGOTO PREDIAL, DN 40 MM, JUNTA SOLDÁVEL, FORNECIDO E INSTALADO EM RAMAL DE DESCARGA OU RAMAL DE ESGOTO SANITÁRIO. AF\_12/2014**

CODIGO	UND.	DESCRIÇÃO DO INSUMO	QUANT	PREÇO	IMPORT
88248	H	AUXILIAR DE ENCANADOR OU BOMBEIRO HIDRÁULICO COM ENCARGOS COMPLEMENTARES	0,1000000	18,58	1,86
88267	H	ENCANADOR OU BOMBEIRO HIDRÁULICO COM ENCARGOS COMPLEMENTARES	0,1000000	22,44	2,24
100000122	UN	ADESIVO PLASTICO PARA PVC, FRASCO COM *850* GR	0,0099000	53,86	0,53
100003517	UN	JOELHO PVC, SOLDAVEL, BB, 90 GRAUS, DN 40 MM, PARA ESGOTO PREDIAL	1,0000000	4,10	4,10
100020083	UN	SOLUCAO PREPARADORA / LIMPADORA PARA PVC, FRASCO COM 1000 CM3	0,0150000	61,02	0,92
100038383	UN	LIXA D'AGUA EM FOLHA, GRAO 100	0,0210000	2,06	0,04
%		BENEFICIOS E CUSTOS INDIRETOS		20,50	1,99
<b>Preço total por UN .....</b>				<b>11,68</b>	

**12.1.16 89784 UN TE, PVC, SERIE NORMAL, ESGOTO PREDIAL, DN 50 X 50 MM, JUNTA ELÁSTICA, FORNECIDO E INSTALADO EM RAMAL DE DESCARGA OU RAMAL DE ESGOTO SANITÁRIO. AF\_12/2014**

CODIGO	UND.	DESCRIÇÃO DO INSUMO	QUANT	PREÇO	IMPORT
88248	H	AUXILIAR DE ENCANADOR OU BOMBEIRO HIDRÁULICO COM ENCARGOS COMPLEMENTARES	0,1700000	18,58	3,16
88267	H	ENCANADOR OU BOMBEIRO HIDRÁULICO COM ENCARGOS COMPLEMENTARES	0,1700000	22,44	3,81
100000296	UN	ANEL BORRACHA PARA TUBO ESGOTO PREDIAL, DN 50 MM (NBR 5688)	2,0000000	1,98	3,96
100007097	UN	TE SANITARIO, PVC, DN 50 X 50 MM, SERIE NORMAL, PARA ESGOTO PREDIAL	1,0000000	7,97	7,97
100020078	UN	PASTA LUBRIFICANTE PARA TUBOS E CONEXOES COM JUNTA ELASTICA, EMBALAGEM DE *400* GR (USO EM PVC, ACO, POLIETILENO E OUTROS)	0,0400000	22,23	0,89
%		BENEFICIOS E CUSTOS INDIRETOS		20,50	4,06
<b>Preço total por UN .....</b>				<b>23,85</b>	

**JOSÉ AROLDI QUEIROGA DE MORAIS**  
 ENGº CIVIL - CREA: 2104170621



## PLANILHA DE COMPOSIÇÃO DE PREÇOS UNITÁRIOS

OBRA: CONSTRUÇÃO DE UMA UNIDADE BÁSICA DE SAÚDE, TIPO 1, NO MUNICÍPIO DE PAU DOS FERROS-RN  
 LOCAL: RUA ALTO DO GARCIA, LOTEAMENTO INÁCIO FERNANDES COSTA, PAU DOS FERROS-RN  
 DATA: AGOSTO DE 2022

### 12.1.17 89546 UN BUCHA DE REDUÇÃO LONGA, PVC, SERIE R, ÁGUA PLUVIAL, DN 50 X 40 MM, JUNTA E LÁSTICA, FORNECIDO E INSTALADO EM RAMAL DE ENCAMINHAMENTO. AF\_06/2022

CODIGO	UND.	DESCRIÇÃO DO INSUMO	QUANT	PREÇO	IMPORT	
88248	H	AUXILIAR DE ENCANADOR OU BOMBEIRO HIDRÁULICO COM ENCARGOS COMPLEMENTARES	0,0361000	18,58	0,67	
88267	H	ENCANADOR OU BOMBEIRO HIDRÁULICO COM ENCARGOS COMPLEMENTARES	0,0361000	22,44	0,81	
100000122	UN	ADESIVO PLASTICO PARA PVC, FRASCO COM *850* GR	0,0049000	53,86	0,26	
100020078	UN	PASTA LUBRIFICANTE PARA TUBOS E CONEXOES COM JUNTA ELASTICA, EMBALAGEM DE *400* GR (USO EM PVC, ACO, POLIETILENO E OUTROS)	0,0250000	22,23	0,56	
100020083	UN	SOLUCAO PREPARADORA / LIMPADORA PARA PVC, FRASCO COM 1000 CM3	0,0075000	61,02	0,46	
100020085	UN	ANEL BORRACHA, DN 50 MM, PARA TUBO SERIE REFORCADA ESGOTO PREDIAL	1,0000000	2,59	2,59	
100038383	UN	LIXA D'AGUA EM FOLHA, GRAO 100	0,0130000	2,06	0,03	
100038418	UN	BUCHA DE REDUCAO, PVC, LONGA, SERIE R, DN 50 X 40 MM, PARA ESGOTO OU AGUAS PLUVIAIS PREDIAIS	1,0000000	7,52	7,52	
%		BENEFICIOS E CUSTOS INDIRETOS		20,50	12,90	2,64
<b>Preço total por UN</b>						<b>15,54</b>

### 12.1.18 01636/ORSE UN JUNÇÃO SIMPLES EM PVC RÍGIDO C/ ANÉIS, PARA ESGOTO PRIMÁRIO, DIÂM = 100X50MM

CODIGO	UND.	DESCRIÇÃO DO INSUMO	QUANT	PREÇO	IMPORT	
88267	H	ENCANADOR OU BOMBEIRO HIDRÁULICO COM ENCARGOS COMPLEMENTARES	0,4600000	22,44	10,32	
88316	H	SERVENTE COM ENCARGOS COMPLEMENTARES	0,4600000	18,53	8,52	
100000296	UN	ANEL BORRACHA PARA TUBO ESGOTO PREDIAL, DN 50 MM (NBR 5688)	1,0000000	1,98	1,98	
100000301	UN	ANEL BORRACHA PARA TUBO ESGOTO PREDIAL, DN 100 MM (NBR 5688)	1,0000000	3,50	3,50	
100003659	UN	JUNCAO SIMPLES, PVC, DN 100 X 50 MM, SERIE NORMAL PARA ESGOTO PREDIAL	1,0000000	18,34	18,34	
100020078	UN	PASTA LUBRIFICANTE PARA TUBOS E CONEXOES COM JUNTA ELASTICA, EMBALAGEM DE *400* GR (USO EM PVC, ACO, POLIETILENO E OUTROS)	0,1400000	22,23	3,11	
%		BENEFICIOS E CUSTOS INDIRETOS		20,50	45,77	9,38
<b>Preço total por UN</b>						<b>55,15</b>

**JOSÉ AROLD QUEIROGA DE MORAIS**  
 ENGº CIVIL - CREA: 2104170621



## PLANILHA DE COMPOSIÇÃO DE PREÇOS UNITÁRIOS

OBRA: CONSTRUÇÃO DE UMA UNIDADE BÁSICA DE SAÚDE, TIPO 1, NO MUNICÍPIO DE PAU DOS FERROS-RN  
LOCAL: RUA ALTO DO GARCIA, LOTEAMENTO INÁCIO FERNANDES COSTA, PAU DOS FERROS-RN  
DATA: AGOSTO DE 2022

**12.1.19 89795 UN JUNÇÃO SIMPLES, PVC, SERIE NORMAL, ESGOTO PREDIAL, DN 75 X 75 MM, JUNTA ELÁSTICA, FORNECIDO E INSTALADO EM RAMAL DE DESCARGA OU RAMAL DE ESGOTO SANITÁRIO. AF\_12/2014**

CODIGO	UND.	DESCRIÇÃO DO INSUMO	QUANT	PREÇO	IMPORT
88248	H	AUXILIAR DE ENCANADOR OU BOMBEIRO HIDRÁULICO COM ENCARGOS COMPLEMENTARES	0,2500000	18,58	4,65
88267	H	ENCANADOR OU BOMBEIRO HIDRÁULICO COM ENCARGOS COMPLEMENTARES	0,2500000	22,44	5,61
100000297	UN	ANEL BORRACHA PARA TUBO ESGOTO PREDIAL, DN 75 MM (NBR 5688)	2,0000000	2,91	5,82
100003658	UN	JUNCAO SIMPLES, PVC, DN 75 X 75 MM, SERIE NORMAL PARA ESGOTO PREDIAL	1,0000000	18,69	18,69
100020078	UN	PASTA LUBRIFICANTE PARA TUBOS E CONEXOES COM JUNTA ELASTICA, EMBALAGEM DE *400* GR (USO EM PVC, ACO, POLIETILENO E OUTROS)	0,0600000	22,23	1,33
%		BENEFICIOS E CUSTOS INDIRETOS		20,50	7,40
				<b>Preço total por UN</b>	<b>43,50</b>

**12.1.20 89783 UN JUNÇÃO SIMPLES, PVC, SERIE NORMAL, ESGOTO PREDIAL, DN 40 MM, JUNTA SOLDÁVEL, FORNECIDO E INSTALADO EM RAMAL DE DESCARGA OU RAMAL DE ESGOTO SANITÁRIO. AF\_12/2014**

CODIGO	UND.	DESCRIÇÃO DO INSUMO	QUANT	PREÇO	IMPORT
88248	H	AUXILIAR DE ENCANADOR OU BOMBEIRO HIDRÁULICO COM ENCARGOS COMPLEMENTARES	0,1400000	18,58	2,60
88267	H	ENCANADOR OU BOMBEIRO HIDRÁULICO COM ENCARGOS COMPLEMENTARES	0,1400000	22,44	3,14
100000122	UN	ADESIVO PLASTICO PARA PVC, FRASCO COM *850* GR	0,0148000	53,86	0,80
100003666	UN	JUNCAO SIMPLES, PVC, 45 GRAUS, DN 40 X 40 MM, SERIE NORMAL PARA ESGOTO PREDIAL	1,0000000	4,08	4,08
100020083	UN	SOLUCAO PREPARADORA / LIMPADORA PARA PVC, FRASCO COM 1000 CM3	0,0150000	61,02	0,92
100038383	UN	LIXA D'AGUA EM FOLHA, GRAO 100	0,0510000	2,06	0,11
%		BENEFICIOS E CUSTOS INDIRETOS		20,50	2,39
				<b>Preço total por UN</b>	<b>14,04</b>

**12.1.21 01594/ORSE UN TERMINAL DE VENTILAÇÃO EM PVC RÍGIDO SOLDÁVEL, PARA ESGOTO PRIMÁRIO, DIÂM = 50MM**

CODIGO	UND.	DESCRIÇÃO DO INSUMO	QUANT	PREÇO	IMPORT
88267	H	ENCANADOR OU BOMBEIRO HIDRÁULICO COM ENCARGOS COMPLEMENTARES	0,0700000	22,44	1,57
88316	H	SERVENTE COM ENCARGOS COMPLEMENTARES	0,0700000	18,53	1,30
100000122	UN	ADESIVO PLASTICO PARA PVC, FRASCO COM *850* GR	0,0094120	53,86	0,51
100020083	UN	SOLUCAO PREPARADORA / LIMPADORA PARA PVC, FRASCO COM 1000 CM3	0,0110000	61,02	0,67
100039319	UN	TERMINAL DE VENTILACAO, 50 MM, SERIE NORMAL, ESGOTO PREDIAL	1,0000000	7,75	7,75
%		BENEFICIOS E CUSTOS INDIRETOS		20,50	2,42
				<b>Preço total por UN</b>	<b>14,22</b>

**JOSÉ AROLDO QUEIROGA DE MORAIS**  
ENGº CIVIL - CREA: 2104170621



## PLANILHA DE COMPOSIÇÃO DE PREÇOS UNITÁRIOS

OBRA: CONSTRUÇÃO DE UMA UNIDADE BÁSICA DE SAÚDE, TIPO 1, NO MUNICÍPIO DE PAU DOS FERROS-RN  
 LOCAL: RUA ALTO DO GARCIA, LOTEAMENTO INÁCIO FERNANDES COSTA, PAU DOS FERROS-RN  
 DATA: AGOSTO DE 2022

### 12.1.22 89825 UN TE, PVC, SERIE NORMAL, ESGOTO PREDIAL, DN 50 X 50 MM, JUNTA ELÁSTICA, FORNECIDO E INSTALADO EM PRUMADA DE ESGOTO SANITÁRIO OU VENTILAÇÃO. AF\_12/2014

CODIGO	UND.	DESCRIÇÃO DO INSUMO	QUANT	PREÇO	IMPORT
88248	H	AUXILIAR DE ENCANADOR OU BOMBEIRO HIDRÁULICO COM ENCARGOS COMPLEMENTARES	0,0600000	18,58	1,11
88267	H	ENCANADOR OU BOMBEIRO HIDRÁULICO COM ENCARGOS COMPLEMENTARES	0,0600000	22,44	1,35
100000296	UN	ANEL BORRACHA PARA TUBO ESGOTO PREDIAL, DN 50 MM (NBR 5688)	2,0000000	1,98	3,96
100007097	UN	TE SANITARIO, PVC, DN 50 X 50 MM, SERIE NORMAL, PARA ESGOTO PREDIAL	1,0000000	7,97	7,97
100020078	UN	PASTA LUBRIFICANTE PARA TUBOS E CONEXOES COM JUNTA ELASTICA, EMBALAGEM DE *400* GR (USO EM PVC, ACO, POLIETILENO E OUTROS)	0,0400000	22,23	0,89
%		BENEFICIOS E CUSTOS INDIRETOS	20,50	15,28	3,13
<b>Preço total por UN .....</b>					<b>18,41</b>

### 12.1.23 COMP04 UN TÊ DE REDUÇÃO, PVC, SERIE NORMAL, ESGOTO PREDIAL 75 X 50 MM - FORNECIMENTO E INSTALAÇÃO. (BASEADO NO SERVIÇO 89786/SINAPI-RN)

CODIGO	UND.	DESCRIÇÃO DO INSUMO	QUANT	PREÇO	IMPORT
100000297	UN	ANEL BORRACHA PARA TUBO ESGOTO PREDIAL, DN 75 MM (NBR 5688)	2,0000000	2,91	5,82
100011657	UN	TE SANITARIO, PVC, DN 75 X 50 MM, SERIE NORMAL PARA ESGOTO PREDIAL	1,0000000	15,69	15,69
100020078	UN	PASTA LUBRIFICANTE PARA TUBOS E CONEXOES COM JUNTA ELASTICA, EMBALAGEM DE *400* GR (USO EM PVC, ACO, POLIETILENO E OUTROS)	0,0400000	22,23	0,89
88248	H	AUXILIAR DE ENCANADOR OU BOMBEIRO HIDRÁULICO COM ENCARGOS COMPLEMENTARES	0,1700000	18,58	3,16
88267	H	ENCANADOR OU BOMBEIRO HIDRÁULICO COM ENCARGOS COMPLEMENTARES	0,1700000	22,44	3,81
%		BENEFICIOS E CUSTOS INDIRETOS	20,50	29,37	6,02
<b>Preço total por UN .....</b>					<b>35,39</b>

## 12.2 TANQUE SÉPTICO

### 12.2.1 93358 M3 ESCAVAÇÃO MANUAL DE VALA COM PROFUNDIDADE MENOR OU IGUAL A 1,30 M. AF\_02/2021

CODIGO	UND.	DESCRIÇÃO DO INSUMO	QUANT	PREÇO	IMPORT
88316	H	SERVENTE COM ENCARGOS COMPLEMENTARES	3,9555000	18,53	73,30
%		BENEFICIOS E CUSTOS INDIRETOS	20,50	73,30	15,03
<b>Preço total por M3 .....</b>					<b>88,33</b>

\_\_\_\_\_  
**JOSÉ AROLDÓ QUEIROGA DE MORAIS**  
 ENGº CIVIL - CREA: 2104170621





## PLANILHA DE COMPOSIÇÃO DE PREÇOS UNITÁRIOS

OBRA: CONSTRUÇÃO DE UMA UNIDADE BÁSICA DE SAÚDE, TIPO 1, NO MUNICÍPIO DE PAU DOS FERROS-RN  
LOCAL: RUA ALTO DO GARCIA, LOTEAMENTO INÁCIO FERNANDES COSTA, PAU DOS FERROS-RN  
DATA: AGOSTO DE 2022

### 12.2.2 101617 M2 PREPARO DE FUNDO DE VALA COM LARGURA MAIOR OU IGUAL A 1,5 M E MENOR QUE 2,5 M (ACERTO DO SOLO NATURAL). AF\_08/2020

CODIGO	UND.	DESCRIÇÃO DO INSUMO	QUANT	PREÇO	IMPORT
88309	H	PEDREIRO COM ENCARGOS COMPLEMENTARES	0,0500000	23,68	1,18
88316	H	SERVENTE COM ENCARGOS COMPLEMENTARES	0,0760000	18,53	1,41
91533	CHP	COMPACTADOR DE SOLOS DE PERCUSSÃO (SOQUETE) COM MOTOR A GASOLINA 4 TEMPOS, POTÊNCIA 4 CV - CHP DIURNO. AF_08/2015	0,0016000	36,57	0,06
91534	CHI	COMPACTADOR DE SOLOS DE PERCUSSÃO (SOQUETE) COM MOTOR A GASOLINA 4 TEMPOS, POTÊNCIA 4 CV - CHI DIURNO. AF_08/2015	0,0016000	27,83	0,04
%		BENEFÍCIOS E CUSTOS INDIRETOS	20,50	2,69	0,55
<b>Preço total por M2 .....</b>					<b>3,24</b>

### 12.2.3 96995 M3 REATERRO MANUAL APILOADO COM SOQUETE. AF\_10/2017

CODIGO	UND.	DESCRIÇÃO DO INSUMO	QUANT	PREÇO	IMPORT
88316	H	SERVENTE COM ENCARGOS COMPLEMENTARES	2,3985000	18,53	44,44
%		BENEFÍCIOS E CUSTOS INDIRETOS	20,50	44,44	9,11
<b>Preço total por M3 .....</b>					<b>53,55</b>

### 12.2.4 103328 M2 ALVENARIA DE VEDAÇÃO DE BLOCOS CERÂMICOS FURADOS NA HORIZONTAL DE 9X19X19 CM (ESPESSURA 9 CM) E ARGAMASSA DE ASSENTAMENTO COM PREPARO EM BETONEIRA. AF\_12/2021

CODIGO	UND.	DESCRIÇÃO DO INSUMO	QUANT	PREÇO	IMPORT
87292	M3	ARGAMASSA TRAÇO 1:2:8 (EM VOLUME DE CIMENTO, CAL E AREIA MÉDIA ÚMIDA) PARA EMBOÇO/MASSA ÚNICA/ASSENTAMENTO DE ALVENARIA DE VEDAÇÃO, PREPARO MECÂNICO COM BETONEIRA 400 L. AF_08/2019	0,0091000	407,85	3,71
88309	H	PEDREIRO COM ENCARGOS COMPLEMENTARES	1,6100000	23,68	38,12
88316	H	SERVENTE COM ENCARGOS COMPLEMENTARES	0,8050000	18,53	14,92
100007271	UN	BLOCO CERÂMICO / TIJOLO VAZADO PARA ALVENARIA DE VEDACAO, 8 FUROS NA HORIZONTAL, DE 9 X 19 X 19 CM (L X A X C)	28,3100000	0,60	16,99
100034557	M	TELA DE AÇO SOLDADA GALVANIZADA/ZINCADA PARA ALVENARIA, FIO D = *1,20 A 1,70* MM, MALHA 15 X 15 MM, (C X L) *50 X 7,5* CM	0,4200000	3,20	1,34
100037395		CENTO PINO DE AÇO COM FURO, HASTE = 27 MM (AÇO DIRETA)	0,0050000	40,33	0,20
%		BENEFÍCIOS E CUSTOS INDIRETOS	20,50	75,28	15,43
<b>Preço total por M2 .....</b>					<b>90,71</b>

**JOSÉ AROLDO QUEIROGA DE MORAIS**  
ENGº CIVIL - CREA: 2104170621



## PLANILHA DE COMPOSIÇÃO DE PREÇOS UNITÁRIOS

OBRA: CONSTRUÇÃO DE UMA UNIDADE BÁSICA DE SAÚDE, TIPO 1, NO MUNICÍPIO DE PAU DOS FERROS-RN  
LOCAL: RUA ALTO DO GARCIA, LOTEAMENTO INÁCIO FERNANDES COSTA, PAU DOS FERROS-RN  
DATA: AGOSTO DE 2022

**12.2.5 87879 M2 CHAPISCO APLICADO EM ALVENARIAS E ESTRUTURAS DE CONCRETO INTERNAS, COM COLHER DE PEDREIRO. ARGAMASSA TRAÇO 1:3 COM PREPARO EM BETONEIRA 400L. AF\_06/2014**

CODIGO	UND.	DESCRIÇÃO DO INSUMO	QUANT	PREÇO	IMPORT
87313	M3	ARGAMASSA TRAÇO 1:3 (EM VOLUME DE CIMENTO E AREIA GROSSA ÚMIDA) PARA CHAPISCO CONVENCIONAL, PREPARO MECÂNICO COM BETONEIRA 400 L. AF_08/2019	0,0042000	451,53	1,90
88309	H	PEDREIRO COM ENCARGOS COMPLEMENTARES	0,0690000	23,68	1,63
88316	H	SERVENTE COM ENCARGOS COMPLEMENTARES	0,0068000	18,53	0,13
	%	BENEFÍCIOS E CUSTOS INDIRETOS		20,50	0,75
<b>Preço total por M2 .....</b>				<b>4,41</b>	

**12.2.6 101964 M2 LAJE PRÉ-MOLDADA UNIDIRECIONAL, BIAPOIADA, PARA FORRO, ENCHIMENTO EM CERÂMICA, VIGOTA CONVENCIONAL, ALTURA TOTAL DA LAJE (ENCHIMENTO+CAPA) = (8+3). AF\_11/2020**

CODIGO	UND.	DESCRIÇÃO DO INSUMO	QUANT	PREÇO	IMPORT
88262	H	CARPINTEIRO DE FORMAS COM ENCARGOS COMPLEMENTARES	0,5010000	23,43	11,74
88316	H	SERVENTE COM ENCARGOS COMPLEMENTARES	0,3540000	18,53	6,56
92273	M	FABRICAÇÃO DE ESCORAS DO TIPO PONTALETE, EM MADEIRA, PARA PÉ-DIREITO SIMPLES. AF_09/2020	0,9700000	22,95	22,26
92767	KG	ARMAÇÃO DE LAJE DE ESTRUTURA CONVENCIONAL DE CONCRETO ARMADO UTILIZANDO AÇO CA-60 DE 4,2 MM - MONTAGEM. AF_06/2022	0,9910000	18,04	17,88
103674	M3	CONCRETAGEM DE VIGAS E LAJES, FCK=25 MPA, PARA LAJES PREMOLDADAS COM USO DE BOMBA - LANÇAMENTO, ADENSAMENTO E ACABAMENTO. AF_02/2022	0,0440000	618,43	27,21
100003736	M2	LAJE PRÉ-MOLDADA CONVENCIONAL (LAJOTAS + VIGOTAS) PARA FORRO, UNIDIRECIONAL, SOBRECARGA DE 100 KG/M2, VAO ATE 4,00 M (SEM COLOCACAO)	1,0000000	57,96	57,96
100006193	M	TABUA NAO APARELHADA *2,5 X 20* CM, EM MACARANDUBA, ANGELIM OU EQUIVALENTE DA REGIAO - BRUTA	1,8700000	16,76	31,34
100040304	KG	PREGO DE AÇO POLIDO COM CABECA DUPLA 17 X 27 (2 1/2 X 11)	0,0400000	26,99	1,08
	%	BENEFÍCIOS E CUSTOS INDIRETOS		20,50	36,09
<b>Preço total por M2 .....</b>				<b>212,12</b>	

**JOSÉ AROLDO QUEIROGA DE MORAIS**  
ENGº CIVIL - CREA: 2104170621



## PLANILHA DE COMPOSIÇÃO DE PREÇOS UNITÁRIOS

OBRA: CONSTRUÇÃO DE UMA UNIDADE BÁSICA DE SAÚDE, TIPO 1, NO MUNICÍPIO DE PAU DOS FERROS-RN  
 LOCAL: RUA ALTO DO GARCIA, LOTEAMENTO INÁCIO FERNANDES COSTA, PAU DOS FERROS-RN  
 DATA: AGOSTO DE 2022

**12.2.7 100973 M3 CARGA, MANOBRA E DESCARGA DE SOLOS E MATERIAIS GRANULARES EM CAMINHÃO BASCULANTE 6 M³ - CARGA COM PÁ CARREGADEIRA (CAÇAMBA DE 1,7 A 2,8 M³ / 128 HP) E DESCARGA LIVRE (UNIDADE: M3). AF\_07/2020**

CODIGO	UND.	DESCRIÇÃO DO INSUMO	QUANT	PREÇO	IMPORT
5940	CHP	PÁ CARREGADEIRA SOBRE RODAS, POTÊNCIA LÍQUIDA 128 HP, CAPACIDADE DA CAÇAMBA 1,7 A 2,8 M3, PESO OPERACIONAL 11632 KG - CHP DIURNO. AF_06/2014	0,0083000	182,10	1,51
5942	CHI	PÁ CARREGADEIRA SOBRE RODAS, POTÊNCIA LÍQUIDA 128 HP, CAPACIDADE DA CAÇAMBA 1,7 A 2,8 M3, PESO OPERACIONAL 11632 KG - CHI DIURNO. AF_06/2014	0,0151000	65,21	0,98
67826	CHP	CAMINHÃO BASCULANTE 6 M3 TOCO, PESO BRUTO TOTAL 16.000 KG, CARGA ÚTIL MÁXIMA 11.130 KG, DISTÂNCIA ENTRE EIXOS 5,36 M, POTÊNCIA 185 CV, INCLUSIVE CAÇAMBA METÁLICA - CHP DIURNO. AF_06/2014	0,0267000	188,92	5,04
67827	CHI	CAMINHÃO BASCULANTE 6 M3 TOCO, PESO BRUTO TOTAL 16.000 KG, CARGA ÚTIL MÁXIMA 11.130 KG, DISTÂNCIA ENTRE EIXOS 5,36 M, POTÊNCIA 185 CV, INCLUSIVE CAÇAMBA METÁLICA - CHI DIURNO. AF_06/2014	0,0203000	52,46	1,06
%		BENEFÍCIOS E CUSTOS INDIRETOS		20,50	1,76
<b>Preço total por M3 .....</b>				<b>8,59</b>	<b>1,76</b>
<b>Preço total por M3 .....</b>				<b>10,35</b>	

**12.2.8 89714 M TUBO PVC, SERIE NORMAL, ESGOTO PREDIAL, DN 100 MM, FORNECIDO E INSTALADO EM RAMAL DE DESCARGA OU RAMAL DE ESGOTO SANITÁRIO. AF\_12/2014**

CODIGO	UND.	DESCRIÇÃO DO INSUMO	QUANT	PREÇO	IMPORT
88248	H	AUXILIAR DE ENCANADOR OU BOMBEIRO HIDRÁULICO COM ENCARGOS COMPLEMENTARES	0,7400000	18,58	13,75
88267	H	ENCANADOR OU BOMBEIRO HIDRÁULICO COM ENCARGOS COMPLEMENTARES	0,7400000	22,44	16,61
100000122	UN	ADESIVO PLASTICO PARA PVC, FRASCO COM *850* GR	0,0363000	53,86	1,96
100009836	M	TUBO PVC SERIE NORMAL, DN 100 MM, PARA ESGOTO PREDIAL (NBR 5688)	1,0500000	16,45	17,27
100020083	UN	SOLUCAO PREPARADORA / LIMPADORA PARA PVC, FRASCO COM 1000 CM3	0,0593000	61,02	3,62
100038383	UN	LIXA D'AGUA EM FOLHA, GRAO 100	0,2470000	2,06	0,51
%		BENEFÍCIOS E CUSTOS INDIRETOS		20,50	11,01
<b>Preço total por M .....</b>				<b>53,72</b>	<b>11,01</b>
<b>Preço total por M .....</b>				<b>64,73</b>	

**JOSÉ AROLDO QUEIROGA DE MORAIS**  
 ENGº CIVIL - CREA: 2104170621



## PLANILHA DE COMPOSIÇÃO DE PREÇOS UNITÁRIOS

OBRA: CONSTRUÇÃO DE UMA UNIDADE BÁSICA DE SAÚDE, TIPO 1, NO MUNICÍPIO DE PAU DOS FERROS-RN  
LOCAL: RUA ALTO DO GARCIA, LOTEAMENTO INÁCIO FERNANDES COSTA, PAU DOS FERROS-RN  
DATA: AGOSTO DE 2022

**12.2.9 87529 M2 MASSA ÚNICA, PARA RECEBIMENTO DE PINTURA, EM ARGAMASSA TRAÇO 1:2:8, PREPARO MECÂNICO COM BETONEIRA 400L, APLICADA MANUALMENTE EM FACES INTERNAS DE PAREDES, ESPESSURA DE 20MM, COM EXECUÇÃO DE TALISCAS. AF\_06/2014**

CODIGO	UND.	DESCRIÇÃO DO INSUMO	QUANT	PREÇO	IMPORT
87292	M3	ARGAMASSA TRAÇO 1:2:8 (EM VOLUME DE CIMENTO, CAL E AREIA MÉDIA ÚMIDA) PARA EMBOÇO/MASSA ÚNICA/ASSENTAMENTO DE ALVENARIA DE VEDAÇÃO, PREPARO MECÂNICO COM BETONEIRA 400 L. AF_08/2019	0,0376000	407,85	15,34
88309	H	PEDREIRO COM ENCARGOS COMPLEMENTARES	0,4690000	23,68	11,11
88316	H	SERVENTE COM ENCARGOS COMPLEMENTARES	0,1705000	18,53	3,16
	%	BENEFÍCIOS E CUSTOS INDIRETOS	20,50	29,61	6,07
<b>Preço total por M2 .....</b>					<b>35,68</b>

**12.2.10 98115 UN TAMPA CIRCULAR PARA ESGOTO E DRENAGEM, EM CONCRETO PRÉ-MOLDADO, DIÂMETRO INTERNO = 0,60 M E ALTURA = 0,10 M. AF\_12/2020**

CODIGO	UND.	DESCRIÇÃO DO INSUMO	QUANT	PREÇO	IMPORT
88309	H	PEDREIRO COM ENCARGOS COMPLEMENTARES	0,1015000	23,68	2,40
88316	H	SERVENTE COM ENCARGOS COMPLEMENTARES	0,0795000	18,53	1,47
97735	M3	PEÇA RETANGULAR PRÉ-MOLDADA, VOLUME DE CONCRETO DE 30 A 100 LITROS, TAXA DE AÇO APROXIMADA DE 30KG/M³. AF_01/2018	0,0385000	2.298,36	88,49
	%	BENEFÍCIOS E CUSTOS INDIRETOS	20,50	92,36	18,93
<b>Preço total por UN .....</b>					<b>111,29</b>

**12.2.11 94964 M3 CONCRETO FCK = 20MPA, TRAÇO 1:2,7:3 (EM MASSA SECA DE CIMENTO/ AREIA MÉDIA/ BRITA 1) - PREPARO MECÂNICO COM BETONEIRA 400 L. AF\_05/2021**

CODIGO	UND.	DESCRIÇÃO DO INSUMO	QUANT	PREÇO	IMPORT
88316	H	SERVENTE COM ENCARGOS COMPLEMENTARES	2,5330000	18,53	46,94
88377	H	OPERADOR DE BETONEIRA ESTACIONÁRIA/MISTURADOR COM ENCARGOS COMPLEMENTARES	1,6046000	23,55	37,79
88830	CHP	BETONEIRA CAPACIDADE NOMINAL DE 400 L, CAPACIDADE DE MISTURA 280 L, MOTOR ELÉTRICO TRIFÁSICO POTÊNCIA DE 2 CV, SEM CARREGADOR - CHP DIURNO. AF_10/2014	0,8259000	1,80	1,49
88831	CHI	BETONEIRA CAPACIDADE NOMINAL DE 400 L, CAPACIDADE DE MISTURA 280 L, MOTOR ELÉTRICO TRIFÁSICO POTÊNCIA DE 2 CV, SEM CARREGADOR - CHI DIURNO. AF_10/2014	0,7787000	0,38	0,30
100000370	M3	AREIA MEDIA - POSTO JAZIDA/FORNECEDOR (RETIRADO NA JAZIDA, SEM TRANSPORTE)	0,7558000	89,95	67,98
100001379	KG	CIMENTO PORTLAND COMPOSTO CP II-32	322,9777000	0,61	197,02
100004721	M3	PEDRA BRITADA N. 1 (9,5 a 19 MM) POSTO PEDREIRA/FORNECEDOR, SEM FRETE	0,5872000	144,19	84,67
	%	BENEFÍCIOS E CUSTOS INDIRETOS	20,50	436,19	89,42
<b>Preço total por M3 .....</b>					<b>525,61</b>

**JOSÉ AROLD QUEIROGA DE MORAIS**  
ENGº CIVIL - CREA: 2104170621



## PLANILHA DE COMPOSIÇÃO DE PREÇOS UNITÁRIOS

OBRA: CONSTRUÇÃO DE UMA UNIDADE BÁSICA DE SAÚDE, TIPO 1, NO MUNICÍPIO DE PAU DOS FERROS-RN  
 LOCAL: RUA ALTO DO GARCIA, LOTEAMENTO INÁCIO FERNANDES COSTA, PAU DOS FERROS-RN  
 DATA: AGOSTO DE 2022

### 12.3 SUMIDOURO

#### 12.3.1 93358 M3 ESCAVAÇÃO MANUAL DE VALA COM PROFUNDIDADE MENOR OU IGUAL A 1,30 M. AF\_02/2021

CODIGO	UND.	DESCRIÇÃO DO INSUMO	QUANT	PREÇO	IMPORT
88316	H	SERVENTE COM ENCARGOS COMPLEMENTARES	3,9555000	18,53	73,30
	%	BENEFÍCIOS E CUSTOS INDIRETOS	20,50	73,30	15,03
<b>Preço total por M3 .....</b>					<b>88,33</b>

#### 12.3.2 101617 M2 PREPARO DE FUNDO DE VALA COM LARGURA MAIOR OU IGUAL A 1,5 M E MENOR QUE 2,5 M (ACERTO DO SOLO NATURAL). AF\_08/2020

CODIGO	UND.	DESCRIÇÃO DO INSUMO	QUANT	PREÇO	IMPORT
88309	H	PEDREIRO COM ENCARGOS COMPLEMENTARES	0,0500000	23,68	1,18
88316	H	SERVENTE COM ENCARGOS COMPLEMENTARES	0,0760000	18,53	1,41
91533	CHP	COMPACTADOR DE SOLOS DE PERCUSSÃO (SOQUETE) COM MOTOR A GASOLINA 4 TEMPOS, POTÊNCIA 4 CV - CHP DIURNO. AF_08/2015	0,0016000	36,57	0,06
91534	CHI	COMPACTADOR DE SOLOS DE PERCUSSÃO (SOQUETE) COM MOTOR A GASOLINA 4 TEMPOS, POTÊNCIA 4 CV - CHI DIURNO. AF_08/2015	0,0016000	27,83	0,04
	%	BENEFÍCIOS E CUSTOS INDIRETOS	20,50	2,69	0,55
<b>Preço total por M2 .....</b>					<b>3,24</b>

#### 12.3.3 100322 M3 LASTRO COM MATERIAL GRANULAR (PEDRA BRITADA N.3), APLICADO EM PISOS OU LAJES SOBRE SOLO, ESPESSURA DE \*10 CM\*. AF\_07/2019

CODIGO	UND.	DESCRIÇÃO DO INSUMO	QUANT	PREÇO	IMPORT
88309	H	PEDREIRO COM ENCARGOS COMPLEMENTARES	1,0300000	23,68	24,39
88316	H	SERVENTE COM ENCARGOS COMPLEMENTARES	0,3430000	18,53	6,36
91277	CHP	PLACA VIBRATÓRIA REVERSÍVEL COM MOTOR 4 TEMPOS A GASOLINA, FORÇA CENTRÍFUGA DE 25 KN (2500 KGF), POTÊNCIA 5,5 CV - CHP DIURNO. AF_08/2015	0,0320000	12,12	0,39
91278	CHI	PLACA VIBRATÓRIA REVERSÍVEL COM MOTOR 4 TEMPOS A GASOLINA, FORÇA CENTRÍFUGA DE 25 KN (2500 KGF), POTÊNCIA 5,5 CV - CHI DIURNO. AF_08/2015	0,0300000	0,58	0,02
100004722	M3	PEDRA BRITADA N. 3 (38 A 50 MM) POSTO PEDREIRA/FORNECEDOR, SEM FRETE	1,1300000	136,21	153,92
	%	BENEFÍCIOS E CUSTOS INDIRETOS	20,50	185,08	37,94
<b>Preço total por M3 .....</b>					<b>223,02</b>

**JOSÉ AROLDO QUEIROGA DE MORAIS**  
 ENGº CIVIL - CREA: 2104170621



## PLANILHA DE COMPOSIÇÃO DE PREÇOS UNITÁRIOS

OBRA: CONSTRUÇÃO DE UMA UNIDADE BÁSICA DE SAÚDE, TIPO 1, NO MUNICÍPIO DE PAU DOS FERROS-RN  
 LOCAL: RUA ALTO DO GARCIA, LOTEAMENTO INÁCIO FERNANDES COSTA, PAU DOS FERROS-RN  
 DATA: AGOSTO DE 2022

**12.3.4 103328 M2 ALVENARIA DE VEDAÇÃO DE BLOCOS CERÂMICOS FURADOS NA HORIZONTAL DE 9X19X19 CM (ESPESSURA 9 CM) E ARGAMASSA DE ASSENTAMENTO COM PREPARO EM BETONEIRA. AF\_12/2021**

CODIGO	UND.	DESCRIÇÃO DO INSUMO	QUANT	PREÇO	IMPORT
87292	M3	ARGAMASSA TRAÇO 1:2:8 (EM VOLUME DE CIMENTO, CAL E AREIA MÉDIA ÚMIDA) PARA EMBOÇO/MASSA ÚNICA/ASSENTAMENTO DE ALVENARIA DE VEDAÇÃO, PREPARO MECÂNICO COM BETONEIRA 400 L. AF_08/2019	0,0091000	407,85	3,71
88309	H	PEDREIRO COM ENCARGOS COMPLEMENTARES	1,6100000	23,68	38,12
88316	H	SERVENTE COM ENCARGOS COMPLEMENTARES	0,8050000	18,53	14,92
100007271	UN	BLOCO CERAMICO / TIJOLO VAZADO PARA ALVENARIA DE VEDACAO, 8 FUROS NA HORIZONTAL, DE 9 X 19 X 19 CM (L X A X C)	28,3100000	0,60	16,99
100034557	M	TELA DE ACO SOLDADA GALVANIZADA/ZINCADA PARA ALVENARIA, FIO D = *1,20 A 1,70* MM, MALHA 15 X 15 MM, (C X L) *50 X 7,5* CM	0,4200000	3,20	1,34
100037395	CENTO	PINO DE ACO COM FURO, HASTE = 27 MM (ACAO DIRETA)	0,0050000	40,33	0,20
%		BENEFICIOS E CUSTOS INDIRETOS		20,50	15,43
<b>Preço total por M2 .....</b>				<b>90,71</b>	

**12.3.5 101963 M2 LAJE PRÉ-MOLDADA UNIDIRECIONAL, BIAPOIADA, PARA PISO, ENCHIMENTO EM CERÂMICA, VIGOTA CONVENCIONAL, ALTURA TOTAL DA LAJE (ENCHIMENTO+CAPA) = (8+4). AF\_11/2020**

CODIGO	UND.	DESCRIÇÃO DO INSUMO	QUANT	PREÇO	IMPORT
88262	H	CARPINTEIRO DE FORMAS COM ENCARGOS COMPLEMENTARES	0,5010000	23,43	11,74
88316	H	SERVENTE COM ENCARGOS COMPLEMENTARES	0,3540000	18,53	6,56
92273	M	FABRICAÇÃO DE ESCORAS DO TIPO PONTALETE, EM MADEIRA, PARA PÉ-DIREITO SIMPLES. AF_09/2020	0,9700000	22,95	22,26
92767	KG	ARMAÇÃO DE LAJE DE ESTRUTURA CONVENCIONAL DE CONCRETO ARMADO UTILIZANDO AÇO CA-60 DE 4,2 MM - MONTAGEM. AF_06/2022	1,2110000	18,04	21,85
103674	M3	CONCRETAGEM DE VIGAS E LAJES, FCK=25 MPA, PARA LAJES PREMOLDADAS COM USO DE BOMBA - LANÇAMENTO, ADENSAMENTO E ACABAMENTO. AF_02/2022	0,0540000	618,43	33,40
100003743	M2	LAJE PRÉ-MOLDADA CONVENCIONAL (LAJOTAS + VIGOTAS) PARA PISO, UNIDIRECIONAL, SOBRECARGA DE 200 KG/M2, VAO ATE 3,50 M (SEM COLOCACAO)	1,0000000	60,20	60,20
100006193	M	TABUA NAO APARELHADA *2,5 X 20* CM, EM MACARANDUBA, ANGELIM OU EQUIVALENTE DA REGIAO - BRUTA	1,8700000	16,76	31,34
100040304	KG	PREGO DE ACO POLIDO COM CABECA DUPLA 17 X 27 (2 1/2 X 11)	0,0400000	26,99	1,08
%		BENEFICIOS E CUSTOS INDIRETOS		20,50	38,63
<b>Preço total por M2 .....</b>				<b>227,06</b>	

**JOSÉ AROLDI QUEIROGA DE MORAIS**  
 ENGº CIVIL - CREA: 2104170621



## PLANILHA DE COMPOSIÇÃO DE PREÇOS UNITÁRIOS

**OBRA: CONSTRUÇÃO DE UMA UNIDADE BÁSICA DE SAÚDE, TIPO 1, NO MUNICÍPIO DE PAU DOS FERROS-RN**  
**LOCAL: RUA ALTO DO GARCIA, LOTEAMENTO INÁCIO FERNANDES COSTA, PAU DOS FERROS-RN**  
**DATA: AGOSTO DE 2022**

### 12.3.6 98115 UN TAMPA CIRCULAR PARA ESGOTO E DRENAGEM, EM CONCRETO PRÉ-MOLDADO, DIÂMETRO INTERNO = 0,60 M E ALTURA = 0,10 M. AF\_12/2020

CODIGO	UND.	DESCRIÇÃO DO INSUMO	QUANT	PREÇO	IMPORT
88309	H	PEDREIRO COM ENCARGOS COMPLEMENTARES	0,1015000	23,68	2,40
88316	H	SERVENTE COM ENCARGOS COMPLEMENTARES	0,0795000	18,53	1,47
97735	M3	PEÇA RETANGULAR PRÉ-MOLDADA, VOLUME DE CONCRETO DE 30 A 100 LITROS, TAXA DE AÇO APROXIMADA DE 30KG/M³. AF_01/2018	0,0385000	2.298,36	88,49
%		BENEFÍCIOS E CUSTOS INDIRETOS		20,50	18,93
<b>Preço total por UN .....</b>					<b>111,29</b>

### 12.3.7 89714 M TUBO PVC, SERIE NORMAL, ESGOTO PREDIAL, DN 100 MM, FORNECIDO E INSTALADO EM RAMAL DE DESCARGA OU RAMAL DE ESGOTO SANITÁRIO. AF\_12/2014

CODIGO	UND.	DESCRIÇÃO DO INSUMO	QUANT	PREÇO	IMPORT
88248	H	AUXILIAR DE ENCANADOR OU BOMBEIRO HIDRÁULICO COM ENCARGOS COMPLEMENTARES	0,7400000	18,58	13,75
88267	H	ENCANADOR OU BOMBEIRO HIDRÁULICO COM ENCARGOS COMPLEMENTARES	0,7400000	22,44	16,61
100000122	UN	ADESIVO PLÁSTICO PARA PVC, FRASCO COM *850* GR	0,0363000	53,86	1,96
100009836	M	TUBO PVC SERIE NORMAL, DN 100 MM, PARA ESGOTO PREDIAL (NBR 5688)	1,0500000	16,45	17,27
100020083	UN	SOLUÇÃO PREPARADORA / LIMPADORA PARA PVC, FRASCO COM 1000 CM3	0,0593000	61,02	3,62
100038383	UN	LIXA D'ÁGUA EM FOLHA, GRAO 100	0,2470000	2,06	0,51
%		BENEFÍCIOS E CUSTOS INDIRETOS		20,50	11,01
<b>Preço total por M .....</b>					<b>64,73</b>

### 12.3.8 100973 M3 CARGA, MANOBRA E DESCARGA DE SOLOS E MATERIAIS GRANULARES EM CAMINHÃO BASCULANTE 6 M³ - CARGA COM PÁ CARREGADEIRA (CAÇAMBA DE 1,7 A 2,8 M³ / 128 HP) E DESCARGA LIVRE (UNIDADE: M3). AF\_07/2020

CODIGO	UND.	DESCRIÇÃO DO INSUMO	QUANT	PREÇO	IMPORT
5940	CHP	PÁ CARREGADEIRA SOBRE RODAS, POTÊNCIA LÍQUIDA 128 HP, CAPACIDADE DA CAÇAMBA 1,7 A 2,8 M3, PESO OPERACIONAL 11632 KG - CHP DIURNO. AF_06/2014	0,0083000	182,10	1,51
5942	CHI	PÁ CARREGADEIRA SOBRE RODAS, POTÊNCIA LÍQUIDA 128 HP, CAPACIDADE DA CAÇAMBA 1,7 A 2,8 M3, PESO OPERACIONAL 11632 KG - CHI DIURNO. AF_06/2014	0,0151000	65,21	0,98
67826	CHP	CAMINHÃO BASCULANTE 6 M3 TOCO, PESO BRUTO TOTAL 16.000 KG, CARGA ÚTIL MÁXIMA 11.130 KG, DISTÂNCIA ENTRE EIXOS 5,36 M, POTÊNCIA 185 CV, INCLUSIVE CAÇAMBA METÁLICA - CHP DIURNO. AF_06/2014	0,0267000	188,92	5,04
67827	CHI	CAMINHÃO BASCULANTE 6 M3 TOCO, PESO BRUTO TOTAL 16.000 KG, CARGA ÚTIL MÁXIMA 11.130 KG, DISTÂNCIA ENTRE EIXOS 5,36 M, POTÊNCIA 185 CV, INCLUSIVE CAÇAMBA METÁLICA - CHI DIURNO. AF_06/2014	0,0203000	52,46	1,06
%		BENEFÍCIOS E CUSTOS INDIRETOS		20,50	1,76
<b>Preço total por M3 .....</b>					<b>10,35</b>

**JOSÉ AROLDO QUEIROGA DE MORAIS**  
ENGº CIVIL - CREA: 2104170621



## PLANILHA DE COMPOSIÇÃO DE PREÇOS UNITÁRIOS

OBRA: CONSTRUÇÃO DE UMA UNIDADE BÁSICA DE SAÚDE, TIPO 1, NO MUNICÍPIO DE PAU DOS FERROS-RN  
LOCAL: RUA ALTO DO GARCIA, LOTEAMENTO INÁCIO FERNANDES COSTA, PAU DOS FERROS-RN  
DATA: AGOSTO DE 2022

### 13 INSTALAÇÕES ELÉTRICAS

#### 13.1 101511 UN ENTRADA DE ENERGIA ELÉTRICA, AÉREA, TRIFÁSICA, COM CAIXA DE EMBUTIR, CABO DE 25 MM2 E DISJUNTOR DIN 50A (NÃO INCLUSO O POSTE DE CONCRETO). AF\_07/2020

CODIGO	UND.	DESCRIÇÃO DO INSUMO	QUANT	PREÇO	IMPORT
87367	M3	ARGAMASSA TRAÇO 1:1:6 (EM VOLUME DE CIMENTO, CAL E AREIA MÉDIA ÚMIDA) PARA EMBOÇO/MASSA ÚNICA/ASSENTAMENTO DE ALVENARIA DE VEDAÇÃO, PREPARO MANUAL. AF_08/2019	0,0194000	522,23	10,13
88247	H	AUXILIAR DE ELETRICISTA COM ENCARGOS COMPLEMENTARES	0,3233000	21,81	7,05
88264	H	ELETRICISTA COM ENCARGOS COMPLEMENTARES	2,9102000	26,49	77,09
91872	M	ELETRODUTO RÍGIDO ROSCÁVEL, PVC, DN 32 MM (1"), PARA CIRCUITOS TERMINAIS, INSTALADO EM PAREDE - FORNECIMENTO E INSTALAÇÃO. AF_12/2015	6,0500000	16,08	97,28
91885	UN	LUVA PARA ELETRODUTO, PVC, ROSCÁVEL, DN 32 MM (1"), PARA CIRCUITOS TERMINAIS, INSTALADA EM PAREDE - FORNECIMENTO E INSTALAÇÃO. AF_12/2015	1,0000000	9,92	9,92
91917	UN	CURVA 90 GRAUS PARA ELETRODUTO, PVC, ROSCÁVEL, DN 32 MM (1"), PARA CIRCUITOS TERMINAIS, INSTALADA EM PAREDE - FORNECIMENTO E INSTALAÇÃO. AF_12/2015	1,0000000	16,03	16,03
91919	UN	CURVA 180 GRAUS PARA ELETRODUTO, PVC, ROSCÁVEL, DN 32 MM (1"), PARA CIRCUITOS TERMINAIS, INSTALADA EM PAREDE - FORNECIMENTO E INSTALAÇÃO. AF_12/2015	1,0000000	17,40	17,40
92984	M	CABO DE COBRE FLEXÍVEL ISOLADO, 25 MM², ANTI-CHAMA 0,6/1,0 KV, PARA REDE ENTERRADA DE DISTRIBUIÇÃO DE ENERGIA ELÉTRICA - FORNECIMENTO E INSTALAÇÃO. AF_12/2021	22,2000000	27,35	607,17
93673	UN	DISJUNTOR TRIPOLAR TIPO DIN, CORRENTE NOMINAL DE 50A - FORNECIMENTO E INSTALAÇÃO. AF_10/2020	1,0000000	92,47	92,47
96977	M	CORDOALHA DE COBRE NU 50 MM², ENTERRADA, SEM ISOLADOR - FORNECIMENTO E INSTALAÇÃO. AF_12/2017	1,9500000	66,01	128,72
96986	UN	HASTE DE ATERRAMENTO 3/4 PARA SPDA - FORNECIMENTO E INSTALAÇÃO. AF_12/2017	1,0000000	128,43	128,43
100578	UN	ASSENTAMENTO DE POSTE DE CONCRETO COM COMPRIMENTO NOMINAL DE 9 M, CARGA NOMINAL MENOR OU IGUAL A 1000 DAN, ENGASTAMENTO SIMPLES COM 1,5 M DE SOLO (NÃO INCLUI FORNECIMENTO). AF_11/2019	1,0000000	533,61	533,61
100001062	UN	CAIXA INTERNA/EXTERNA DE MEDICAO PARA 1 MEDIDOR TRIFASICO, COM VISOR, EM CHAPA DE ACO 18 USG (PADRAO DA CONCESSIONARIA LOCAL)	1,0000000	293,44	293,44
100001094	UN	ARMAÇAO VERTICAL COM HASTE E CONTRA-PINO, EM CHAPA DE ACO GALVANIZADO 3/16", COM 1 ESTRIBO, SEM ISOLADOR	1,0000000	33,38	33,38
100003398	UN	ISOLADOR DE PORCELANA, TIPO ROLDANA, DIMENSOES DE *72* X *72* MM, PARA USO EM BAIXA TENSÃO	1,0000000	5,33	5,33
100004346	UN	PARAFUSO DE FERRO POLIDO, SEXTAVADO, COM ROSCA PARCIAL, DIAMETRO 5/8", COMPRIMENTO 6", COM PORCA E ARRUELA DE PRESSAO MEDIA	3,0000000	9,84	29,52
100011267	UN	ARRUELA LISA, REDONDA, DE LATAO POLIDO, DIAMETRO NOMINAL 5/8", DIAMETRO EXTERNO = 34 MM, DIAMETRO DO FURO = 17 MM, ESPESURA = *2,5* MM	2,0000000	1,18	2,36
100011864	UN	CONECTOR METALICO TIPO PARAFUSO FENDIDO (SPLIT BOLT), PARA CABOS ATE 95 MM2	1,0000000	31,63	31,63
100014153	UN	FITA METALICA PERFURADA, L = *18* MM, ROLO DE 30 M, CARGA RECOMENDADA = *30* KGF	0,0600000	55,49	3,33
100034643	UN	CAIXA DE INSPECAO PARA ATERRAMENTO E PARA RAIOS, EM POLIPROPILENO, DIAMETRO = 300 MM X ALTURA = 400 MM	1,0000000	45,84	45,84

**JOSÉ AROLDO QUEIROGA DE MORAIS**  
ENGº CIVIL - CREA: 2104170621





## PLANILHA DE COMPOSIÇÃO DE PREÇOS UNITÁRIOS

**OBRA: CONSTRUÇÃO DE UMA UNIDADE BÁSICA DE SAÚDE, TIPO 1, NO MUNICÍPIO DE PAU DOS FERROS-RN**  
**LOCAL: RUA ALTO DO GARCIA, LOTEAMENTO INÁCIO FERNANDES COSTA, PAU DOS FERROS-RN**  
**DATA: AGOSTO DE 2022**

100039996	M	VERGALHAO ZINCADO ROSCA TOTAL, 1/4 " (6,3 MM)	0,1664000	4,79	0,80
100039997	UN	PORCA ZINCADA, SEXTAVADA, DIAMETRO 1/4"	2,0000000	0,29	0,58
	%	BENEFICIOS E CUSTOS INDIRETOS	20,50	2.171,51	445,16

**Preço total por UN ..... 2.616,67**

### 13.2 97881 UN CAIXA ENTERRADA ELÉTRICA RETANGULAR, EM CONCRETO PRÉ-MOLDADO, FUNDO COM BRITA, DIMENSÕES INTERNAS: 0,3X0,3X0,3 M. AF\_12/2020

CODIGO	UND.	DESCRIÇÃO DO INSUMO	QUANT	PREÇO	IMPORT
88309	H	PEDREIRO COM ENCARGOS COMPLEMENTARES	0,0243000	23,68	0,58
88316	H	SERVENTE COM ENCARGOS COMPLEMENTARES	0,0191000	18,53	0,35
97733	M3	PEÇA RETANGULAR PRÉ-MOLDADA, VOLUME DE CONCRETO DE ATÉ 10 LITROS, TAXA DE AÇO APROXIMADA DE 30KG/M³. AF_01/2018	0,0091000	3.214,78	29,25
101619	M3	PREPARO DE FUNDO DE VALA COM LARGURA MENOR QUE 1,5 M, COM CAMADA DE BRITA, LANÇAMENTO MANUAL. AF_08/2020	0,0360000	316,00	11,38
100043429	UN	CAIXA DE CONCRETO ARMADO PRÉ-MOLDADO, SEM FUNDO, QUADRADA, DIMENSOES DE 0,30 X 0,30 X 0,30 M	1,0000000	80,36	80,36
	%	BENEFICIOS E CUSTOS INDIRETOS	20,50	121,92	24,99

**Preço total por UN ..... 146,91**

### 13.3 96986 UN HASTE DE ATERRAMENTO 3/4 PARA SPDA - FORNECIMENTO E INSTALAÇÃO. AF\_12/2017

CODIGO	UND.	DESCRIÇÃO DO INSUMO	QUANT	PREÇO	IMPORT
88247	H	AUXILIAR DE ELETRICISTA COM ENCARGOS COMPLEMENTARES	0,3955000	21,81	8,63
88264	H	ELETRICISTA COM ENCARGOS COMPLEMENTARES	0,3955000	26,49	10,48
100003378	UN	EM PROCESSO DE DESATIVACAO! HASTE DE ATERRAMENTO EM ACO COM 3,00 M DE COMPRIMENTO E DN = 3/4", REVESTIDA COM BAIXA CAMADA DE COBRE, SEM CONECTOR	1,0000000	109,32	109,32
	%	BENEFICIOS E CUSTOS INDIRETOS	20,50	128,43	26,33

**Preço total por UN ..... 154,76**

**JOSÉ AROLD QUEIROGA DE MORAIS**  
 ENGº CIVIL - CREA: 2104170621



## PLANILHA DE COMPOSIÇÃO DE PREÇOS UNITÁRIOS

OBRA: CONSTRUÇÃO DE UMA UNIDADE BÁSICA DE SAÚDE, TIPO 1, NO MUNICÍPIO DE PAU DOS FERROS-RN  
 LOCAL: RUA ALTO DO GARCIA, LOTEAMENTO INÁCIO FERNANDES COSTA, PAU DOS FERROS-RN  
 DATA: AGOSTO DE 2022

**13.4 101879 UN QUADRO DE DISTRIBUIÇÃO DE ENERGIA EM CHAPA DE AÇO GALVANIZADO, DE EMBUTIR, COM BARRAMENTO TRIFÁSICO, PARA 24 DISJUNTORES DIN 100A - FORNECIMENTO E INSTALAÇÃO. AF\_10/2020**

CODIGO	UND.	DESCRIÇÃO DO INSUMO	QUANT	PREÇO	IMPORT
87367	M3	ARGAMASSA TRAÇO 1:1:6 (EM VOLUME DE CIMENTO, CAL E AREIA MÉDIA ÚMIDA) PARA EMBOÇO/MASSA ÚNICA/ASSENTAMENTO DE ALVENARIA DE VEDAÇÃO, PREPARO MANUAL. AF_08/2019	0,0144000	522,23	7,52
88247	H	AUXILIAR DE ELETRICISTA COM ENCARGOS COMPLEMENTARES	0,5346000	21,81	11,66
88264	H	ELETRICISTA COM ENCARGOS COMPLEMENTARES	0,5346000	26,49	14,16
100012039	UN	QUADRO DE DISTRIBUIÇÃO COM BARRAMENTO TRIFASICO, DE EMBUTIR, EM CHAPA DE AÇO GALVANIZADO, PARA 24 DISJUNTORES DIN, 100 A	1,0000000	577,59	577,59
%		BENEFÍCIOS E CUSTOS INDIRETOS		20,50	125,24
<b>Preço total por UN .....</b>				<b>610,93</b>	<b>125,24</b>
<b>Preço total por UN .....</b>				<b>736,17</b>	

**13.5 101881 UN QUADRO DE DISTRIBUIÇÃO DE ENERGIA EM CHAPA DE AÇO GALVANIZADO, DE EMBUTIR, COM BARRAMENTO TRIFÁSICO, PARA 40 DISJUNTORES DIN 100A - FORNECIMENTO E INSTALAÇÃO. AF\_10/2020**

CODIGO	UND.	DESCRIÇÃO DO INSUMO	QUANT	PREÇO	IMPORT
87367	M3	ARGAMASSA TRAÇO 1:1:6 (EM VOLUME DE CIMENTO, CAL E AREIA MÉDIA ÚMIDA) PARA EMBOÇO/MASSA ÚNICA/ASSENTAMENTO DE ALVENARIA DE VEDAÇÃO, PREPARO MANUAL. AF_08/2019	0,0189000	522,23	9,87
88247	H	AUXILIAR DE ELETRICISTA COM ENCARGOS COMPLEMENTARES	0,6384000	21,81	13,92
88264	H	ELETRICISTA COM ENCARGOS COMPLEMENTARES	0,6384000	26,49	16,91
100012042	UN	QUADRO DE DISTRIBUIÇÃO COM BARRAMENTO TRIFASICO, DE EMBUTIR, EM CHAPA DE AÇO GALVANIZADO, PARA 40 DISJUNTORES DIN, 100 A	1,0000000	971,98	971,98
%		BENEFÍCIOS E CUSTOS INDIRETOS		20,50	207,60
<b>Preço total por UN .....</b>				<b>1.012,68</b>	<b>207,60</b>
<b>Preço total por UN .....</b>				<b>1.220,28</b>	

\_\_\_\_\_  
**JOSÉ AROLDI QUEIROGA DE MORAIS**  
 ENGº CIVIL - CREA: 2104170621



## PLANILHA DE COMPOSIÇÃO DE PREÇOS UNITÁRIOS

OBRA: CONSTRUÇÃO DE UMA UNIDADE BÁSICA DE SAÚDE, TIPO 1, NO MUNICÍPIO DE PAU DOS FERROS-RN  
 LOCAL: RUA ALTO DO GARCIA, LOTEAMENTO INÁCIO FERNANDES COSTA, PAU DOS FERROS-RN  
 DATA: AGOSTO DE 2022

**13.6 97882 UN CAIXA ENTERRADA ELÉTRICA RETANGULAR, EM CONCRETO PRÉ-MOLDADO, FUNDO COM BRITA, DIMENSÕES INTERNAS: 0,4X0,4X0,4 M. AF\_12/2020**

CODIGO	UND.	DESCRIÇÃO DO INSUMO	QUANT	PREÇO	IMPORT
88309	H	PEDREIRO COM ENCARGOS COMPLEMENTARES	0,0304000	23,68	0,72
88316	H	SERVENTE COM ENCARGOS COMPLEMENTARES	0,0239000	18,53	0,44
97734	M3	PEÇA RETANGULAR PRÉ-MOLDADA, VOLUME DE CONCRETO DE 10 A 30 LITROS, TAXA DE AÇO APROXIMADA DE 30KG/M³. AF_01/2018	0,0148000	2.766,13	40,94
101619	M3	PREPARO DE FUNDO DE VALA COM LARGURA MENOR QUE 1,5 M, COM CAMADA DE BRITA, LANÇAMENTO MANUAL. AF_08/2020	0,0490000	316,00	15,48
100043430	UN	CAIXA DE CONCRETO ARMADO PRÉ-MOLDADO, SEM FUNDO, QUADRADA, DIMENSOES DE 0,40 X 0,40 X 0,40 M	1,0000000	133,52	133,52
	%	BENEFICIOS E CUSTOS INDIRETOS		20,50	39,18
<b>Preço total por UN .....</b>				<b>230,28</b>	

**13.7 93010 M ELETRODUTO RÍGIDO ROSCÁVEL, PVC, DN 75 MM (2 1/2"), PARA REDE ENTERRADA DE DISTRIBUIÇÃO DE ENERGIA ELÉTRICA - FORNECIMENTO E INSTALAÇÃO. AF\_12/2021**

CODIGO	UND.	DESCRIÇÃO DO INSUMO	QUANT	PREÇO	IMPORT
88247	H	AUXILIAR DE ELETRICISTA COM ENCARGOS COMPLEMENTARES	0,1542000	21,81	3,36
88264	H	ELETRICISTA COM ENCARGOS COMPLEMENTARES	0,1542000	26,49	4,08
100002682	M	ELETRODUTO DE PVC RIGIDO ROSCAVEL DE 2 1/2 ", SEM LUVA	1,1000000	23,06	25,37
	%	BENEFICIOS E CUSTOS INDIRETOS		20,50	6,73
<b>Preço total por M .....</b>				<b>39,54</b>	

**13.8 93008 M ELETRODUTO RÍGIDO ROSCÁVEL, PVC, DN 50 MM (1 1/2"), PARA REDE ENTERRADA DE DISTRIBUIÇÃO DE ENERGIA ELÉTRICA - FORNECIMENTO E INSTALAÇÃO. AF\_12/2021**

CODIGO	UND.	DESCRIÇÃO DO INSUMO	QUANT	PREÇO	IMPORT
88247	H	AUXILIAR DE ELETRICISTA COM ENCARGOS COMPLEMENTARES	0,1122000	21,81	2,45
88264	H	ELETRICISTA COM ENCARGOS COMPLEMENTARES	0,1122000	26,49	2,97
100002680	M	ELETRODUTO DE PVC RIGIDO ROSCAVEL DE 1 1/2 ", SEM LUVA	1,1000000	9,66	10,63
	%	BENEFICIOS E CUSTOS INDIRETOS		20,50	3,29
<b>Preço total por M .....</b>				<b>19,34</b>	

\_\_\_\_\_  
**JOSÉ AROLD O QUEIROGA DE MORAIS**  
 ENGº CIVIL - CREA: 2104170621



## PLANILHA DE COMPOSIÇÃO DE PREÇOS UNITÁRIOS

OBRA: CONSTRUÇÃO DE UMA UNIDADE BÁSICA DE SAÚDE, TIPO 1, NO MUNICÍPIO DE PAU DOS FERROS-RN  
LOCAL: RUA ALTO DO GARCIA, LOTEAMENTO INÁCIO FERNANDES COSTA, PAU DOS FERROS-RN  
DATA: AGOSTO DE 2022

**13.9 91873 M ELETRODUTO RÍGIDO ROSCÁVEL, PVC, DN 40 MM (1 1/4"), PARA CIRCUITOS TERMINAIS, INSTALADO EM PAREDE - FORNECIMENTO E INSTALAÇÃO. AF\_12/2015**

CODIGO	UND.	DESCRIÇÃO DO INSUMO	QUANT	PREÇO	IMPORT
88247	H	AUXILIAR DE ELETRICISTA COM ENCARGOS COMPLEMENTARES	0,2210000	21,81	4,82
88264	H	ELETRICISTA COM ENCARGOS COMPLEMENTARES	0,2210000	26,49	5,85
100002684	M	ELETRODUTO DE PVC RIGIDO ROSCAVEL DE 1 1/4 ", SEM LUVA	1,0170000	8,78	8,93
	%	BENEFICIOS E CUSTOS INDIRETOS	20,50	19,60	4,02

Preço total por M ..... **23,62**

**13.10 91872 M ELETRODUTO RÍGIDO ROSCÁVEL, PVC, DN 32 MM (1"), PARA CIRCUITOS TERMINAIS, INSTALADO EM PAREDE - FORNECIMENTO E INSTALAÇÃO. AF\_12/2015**

CODIGO	UND.	DESCRIÇÃO DO INSUMO	QUANT	PREÇO	IMPORT
88247	H	AUXILIAR DE ELETRICISTA COM ENCARGOS COMPLEMENTARES	0,1940000	21,81	4,23
88264	H	ELETRICISTA COM ENCARGOS COMPLEMENTARES	0,1940000	26,49	5,14
100002685	M	ELETRODUTO DE PVC RIGIDO ROSCAVEL DE 1 ", SEM LUVA	1,0170000	6,60	6,71
	%	BENEFICIOS E CUSTOS INDIRETOS	20,50	16,08	3,30

Preço total por M ..... **19,38**

**13.11 91871 M ELETRODUTO RÍGIDO ROSCÁVEL, PVC, DN 25 MM (3/4"), PARA CIRCUITOS TERMINAIS, INSTALADO EM PAREDE - FORNECIMENTO E INSTALAÇÃO. AF\_12/2015**

CODIGO	UND.	DESCRIÇÃO DO INSUMO	QUANT	PREÇO	IMPORT
88247	H	AUXILIAR DE ELETRICISTA COM ENCARGOS COMPLEMENTARES	0,1700000	21,81	3,71
88264	H	ELETRICISTA COM ENCARGOS COMPLEMENTARES	0,1700000	26,49	4,50
100002674	M	ELETRODUTO DE PVC RIGIDO ROSCAVEL DE 3/4 ", SEM LUVA	1,0170000	4,21	4,28
	%	BENEFICIOS E CUSTOS INDIRETOS	20,50	12,49	2,56

Preço total por M ..... **15,05**

**13.12 00765/ORSE UN FORNECIMENTO E INSTALAÇÃO DE ELETROCALHA METÁLICA 50 X 50 X 3000 MM**

CODIGO	UND.	DESCRIÇÃO DO INSUMO	QUANT	PREÇO	IMPORT
88316	H	SERVENTE COM ENCARGOS COMPLEMENTARES	0,2000000	18,53	3,71
88264	H	ELETRICISTA COM ENCARGOS COMPLEMENTARES	0,2000000	26,49	5,30
00857/ORSE	UN	ELETROCALHA METÁLICA PERFURADA 50 X 50 X 3000 MM	1,0000000	51,00	51,00
	%	BENEFICIOS E CUSTOS INDIRETOS	20,50	60,01	12,30

Preço total por UN ..... **72,31**

**JOSÉ AROLDI QUEIROGA DE MORAIS**  
ENGº CIVIL - CREA: 2104170621



## PLANILHA DE COMPOSIÇÃO DE PREÇOS UNITÁRIOS

**OBRA: CONSTRUÇÃO DE UMA UNIDADE BÁSICA DE SAÚDE, TIPO 1, NO MUNICÍPIO DE PAU DOS FERROS-RN**  
**LOCAL: RUA ALTO DO GARCIA, LOTEAMENTO INÁCIO FERNANDES COSTA, PAU DOS FERROS-RN**  
**DATA: AGOSTO DE 2022**

### 13.13 08684/ORSE UN FORNECIMENTO E INSTALAÇÃO DE ELETROCALHA PERFURADA 100 X 100 X 3000 MM.

CODIGO	UND.	DESCRIÇÃO DO INSUMO	QUANT	PREÇO	IMPORT
88316	H	SERVENTE COM ENCARGOS COMPLEMENTARES	0,6000000	18,53	11,12
03633/OSE	UN	ELETROCALHA METÁLICA PERFURADA 100 X 100 X 3000 MM, PESO, 2,20 KG/M.	1,0000000	122,00	122,00
88264	H	ELETRICISTA COM ENCARGOS COMPLEMENTARES	0,6000000	26,49	15,89
%		BENEFÍCIOS E CUSTOS INDIRETOS	20,50	149,01	30,55
<b>Preço total por UN .....</b>					<b>179,56</b>

### 13.14 97599 UN LUMINÁRIA DE EMERGÊNCIA, COM 30 LÂMPADAS LED DE 2 W, SEM REATOR - FORNECIMENTO E INSTALAÇÃO. AF\_02/2020

CODIGO	UND.	DESCRIÇÃO DO INSUMO	QUANT	PREÇO	IMPORT
88247	H	AUXILIAR DE ELETRICISTA COM ENCARGOS COMPLEMENTARES	0,0748000	21,81	1,63
88264	H	ELETRICISTA COM ENCARGOS COMPLEMENTARES	0,1795000	26,49	4,75
100038774	UN	LUMINARIA DE EMERGENCIA 30 LEDS, POTENCIA 2 W, BATERIA DE LITIO, AUTONOMIA 1,0000000 DE 6 HORAS	1,0000000	22,58	22,58
%		BENEFÍCIOS E CUSTOS INDIRETOS	20,50	28,96	5,94
<b>Preço total por UN .....</b>					<b>34,90</b>

### 13.15 97590 UN LUMINÁRIA TIPO PLAFON REDONDO COM VIDRO FOSCO, DE SOBREPOR, COM 1 LÂMPADA FLUORESCENTE DE 15 W, SEM REATOR - FORNECIMENTO E INSTALAÇÃO. AF\_02/2020

CODIGO	UND.	DESCRIÇÃO DO INSUMO	QUANT	PREÇO	IMPORT
88247	H	AUXILIAR DE ELETRICISTA COM ENCARGOS COMPLEMENTARES	0,2231000	21,81	4,87
88264	H	ELETRICISTA COM ENCARGOS COMPLEMENTARES	0,5355000	26,49	14,19
100003803	UN	LUMINARIA PLAFON REDONDO COM VIDRO FOSCO DIAMETRO *25* CM, PARA 1 LAMPADA, BASE E27, POTENCIA MAXIMA 40/60 W (NAO INCLUI LAMPADA)	1,0000000	34,14	34,14
100038191	UN	LAMPADA FLUORESCENTE COMPACTA 2U BRANCA 15 W, BASE E27 (127/220 V)	1,0000000	8,32	8,32
%		BENEFÍCIOS E CUSTOS INDIRETOS	20,50	61,52	12,61
<b>Preço total por UN .....</b>					<b>74,13</b>

### 13.16 100922 UN REATOR DE PARTIDA RÁPIDA PARA LÂMPADA FLUORESCENTE 1X20W - FORNECIMENTO E INSTALAÇÃO. AF\_02/2020

CODIGO	UND.	DESCRIÇÃO DO INSUMO	QUANT	PREÇO	IMPORT
88247	H	AUXILIAR DE ELETRICISTA COM ENCARGOS COMPLEMENTARES	0,1977000	21,81	4,31
88264	H	ELETRICISTA COM ENCARGOS COMPLEMENTARES	0,4744000	26,49	12,57
100001088	UN	REATOR ELETRONICO BIVOLT PARA 1 LAMPADA FLUORESCENTE DE 18/20 W	1,0000000	15,81	15,81
%		BENEFÍCIOS E CUSTOS INDIRETOS	20,50	32,69	6,70
<b>Preço total por UN .....</b>					<b>39,39</b>

**JOSÉ AROLDI QUEIROGA DE MORAIS**  
ENGº CIVIL - CREA: 2104170621



## PLANILHA DE COMPOSIÇÃO DE PREÇOS UNITÁRIOS

**OBRA: CONSTRUÇÃO DE UMA UNIDADE BÁSICA DE SAÚDE, TIPO 1, NO MUNICÍPIO DE PAU DOS FERROS-RN**  
**LOCAL: RUA ALTO DO GARCIA, LOTEAMENTO INÁCIO FERNANDES COSTA, PAU DOS FERROS-RN**  
**DATA: AGOSTO DE 2022**

**13.17 12901/ORSE UN LUMINÁRIA DE EMBUTIR REDONDA PARA LÂMPADA FLOURESCENTE OU LED 11W, COMPACTA SISTEMA DRAW BACK.**

CODIGO	UND.	DESCRIÇÃO DO INSUMO	QUANT	PREÇO	IMPORT
88316	H	SERVENTE COM ENCARGOS COMPLEMENTARES	1,0000000	18,53	18,53
88264	H	ELETRICISTA COM ENCARGOS COMPLEMENTARES	1,0000000	26,49	26,49
13663/ORSE	UN	LÂMPADA FLOURESCENTE ELETRONICA PL 11W / 127 V (COMPACTA INTEGRADA).	2,0000000	9,99	19,98
13647/ORSE	UN	LUMINÁRIA DE EMBUTIR REDONDA PARA LÂMPADA FLOURESCENTE OU LED COMPACTA SISTEMA DRAW BACK.	1,0000000	59,89	59,89
	%	BENEFÍCIOS E CUSTOS INDIRETOS		20,50	25,60
				<b>Preço total por UN .....</b>	<b>150,49</b>

**13.18 97586 UN LUMINÁRIA TIPO CALHA, DE SOBREPOR, COM 2 LÂMPADAS TUBULARES FLUORESCENTES DE 36 W, COM REATOR DE PARTIDA RÁPIDA - FORNECIMENTO E INSTALAÇÃO. AF\_02/2020**

CODIGO	UND.	DESCRIÇÃO DO INSUMO	QUANT	PREÇO	IMPORT
88247	H	AUXILIAR DE ELETRICISTA COM ENCARGOS COMPLEMENTARES	0,1727000	21,81	3,77
88264	H	ELETRICISTA COM ENCARGOS COMPLEMENTARES	0,4144000	26,49	10,98
100003799	UN	LUMINARIA DE SOBREPOR EM CHAPA DE ACO PARA 2 LAMPADAS FLUORESCENTES DE *36* W, ALETADA, COMPLETA (LAMPADAS E REATOR INCLUSOS)	1,0000000	75,43	75,43
	%	BENEFÍCIOS E CUSTOS INDIRETOS		20,50	18,49
				<b>Preço total por UN .....</b>	<b>108,67</b>

**13.19 97607 UN LUMINÁRIA ARANDELA TIPO TARTARUGA, DE SOBREPOR, COM 1 LÂMPADA LED DE 6 W, SEM REATOR - FORNECIMENTO E INSTALAÇÃO. AF\_02/2020**

CODIGO	UND.	DESCRIÇÃO DO INSUMO	QUANT	PREÇO	IMPORT
88247	H	AUXILIAR DE ELETRICISTA COM ENCARGOS COMPLEMENTARES	0,2299000	21,81	5,01
88264	H	ELETRICISTA COM ENCARGOS COMPLEMENTARES	0,5518000	26,49	14,62
100038193	UN	LAMPADA LED 6 W BIVOLT BRANCA, FORMATO TRADICIONAL (BASE E27)	1,0000000	7,80	7,80
100038775	UN	LUMINARIA TIPO TARTARUGA PARA AREA EXTERNA EM ALUMINIO, COM GRADE, PARA 1 LAMPADA, BASE E27, POTENCIA MAXIMA 40/60 W (NAO INCLUI LAMPADA)	1,0000000	44,59	44,59
	%	BENEFÍCIOS E CUSTOS INDIRETOS		20,50	14,76
				<b>Preço total por UN .....</b>	<b>86,78</b>

**JOSÉ AROLDÓ QUEIROGA DE MORAIS**  
ENGº CIVIL - CREA: 2104170621



## PLANILHA DE COMPOSIÇÃO DE PREÇOS UNITÁRIOS

**OBRA: CONSTRUÇÃO DE UMA UNIDADE BÁSICA DE SAÚDE, TIPO 1, NO MUNICÍPIO DE PAU DOS FERROS-RN**  
**LOCAL: RUA ALTO DO GARCIA, LOTEAMENTO INÁCIO FERNANDES COSTA, PAU DOS FERROS-RN**  
**DATA: AGOSTO DE 2022**

### 13.20 93654 UN DISJUNTOR MONOPOLAR TIPO DIN, CORRENTE NOMINAL DE 16A - FORNECIMENTO E INSTALAÇÃO. AF\_10/2020

CODIGO	UND.	DESCRIÇÃO DO INSUMO	QUANT	PREÇO	IMPORT
88247	H	AUXILIAR DE ELETRICISTA COM ENCARGOS COMPLEMENTARES	0,0476000	21,81	1,04
88264	H	ELETRICISTA COM ENCARGOS COMPLEMENTARES	0,0476000	26,49	1,26
100001570	UN	TERMINAL A COMPRESSAO EM COBRE ESTANHADO PARA CABO 2,5 MM2, 1 FURO E 1 COMPRESSAO, PARA PARAFUSO DE FIXACAO M5	1,0000000	0,98	0,98
100034653	UN	DISJUNTOR TIPO DIN/IEC, MONOPOLAR DE 6 ATE 32A	1,0000000	8,41	8,41
%		BENEFICIOS E CUSTOS INDIRETOS	20,50	11,69	2,40

**Preço total por UN ..... 14,09**

### 13.21 93655 UN DISJUNTOR MONOPOLAR TIPO DIN, CORRENTE NOMINAL DE 20A - FORNECIMENTO E INSTALAÇÃO. AF\_10/2020

CODIGO	UND.	DESCRIÇÃO DO INSUMO	QUANT	PREÇO	IMPORT
88247	H	AUXILIAR DE ELETRICISTA COM ENCARGOS COMPLEMENTARES	0,0663000	21,81	1,45
88264	H	ELETRICISTA COM ENCARGOS COMPLEMENTARES	0,0663000	26,49	1,76
100001571	UN	TERMINAL A COMPRESSAO EM COBRE ESTANHADO PARA CABO 4 MM2, 1 FURO E 1 COMPRESSAO, PARA PARAFUSO DE FIXACAO M5	1,0000000	1,28	1,28
100034653	UN	DISJUNTOR TIPO DIN/IEC, MONOPOLAR DE 6 ATE 32A	1,0000000	8,41	8,41
%		BENEFICIOS E CUSTOS INDIRETOS	20,50	12,90	2,64

**Preço total por UN ..... 15,54**

### 13.22 93656 UN DISJUNTOR MONOPOLAR TIPO DIN, CORRENTE NOMINAL DE 25A - FORNECIMENTO E INSTALAÇÃO. AF\_10/2020

CODIGO	UND.	DESCRIÇÃO DO INSUMO	QUANT	PREÇO	IMPORT
88247	H	AUXILIAR DE ELETRICISTA COM ENCARGOS COMPLEMENTARES	0,0663000	21,81	1,45
88264	H	ELETRICISTA COM ENCARGOS COMPLEMENTARES	0,0663000	26,49	1,76
100001571	UN	TERMINAL A COMPRESSAO EM COBRE ESTANHADO PARA CABO 4 MM2, 1 FURO E 1 COMPRESSAO, PARA PARAFUSO DE FIXACAO M5	1,0000000	1,28	1,28
100034653	UN	DISJUNTOR TIPO DIN/IEC, MONOPOLAR DE 6 ATE 32A	1,0000000	8,41	8,41
%		BENEFICIOS E CUSTOS INDIRETOS	20,50	12,90	2,64

**Preço total por UN ..... 15,54**

**JOSÉ AROLDI QUEIROGA DE MORAIS**  
 ENGº CIVIL - CREA: 2104170621



## PLANILHA DE COMPOSIÇÃO DE PREÇOS UNITÁRIOS

OBRA: CONSTRUÇÃO DE UMA UNIDADE BÁSICA DE SAÚDE, TIPO 1, NO MUNICÍPIO DE PAU DOS FERROS-RN  
LOCAL: RUA ALTO DO GARCIA, LOTEAMENTO INÁCIO FERNANDES COSTA, PAU DOS FERROS-RN  
DATA: AGOSTO DE 2022

### 13.23 07996/ORSE UN DISJUNTOR BIPOLAR DR 25 A - DISPOSITIVO RESIDUAL DIFERENCIAL, TIPO AC, 30MA.

CODIGO	UND.	DESCRIÇÃO DO INSUMO	QUANT	PREÇO	IMPORT
88316	H	SERVENTE COM ENCARGOS COMPLEMENTARES	0,6000000	18,53	11,12
88264	H	ELETRICISTA COM ENCARGOS COMPLEMENTARES	0,6000000	26,49	15,89
100039445	UN	DISPOSITIVO DR, 2 POLOS, SENSIBILIDADE DE 30 MA, CORRENTE DE 25 A, TIPO AC	1,0000000	129,82	129,82
	%	BENEFÍCIOS E CUSTOS INDIRETOS		20,50	32,15
<b>Preço total por UN .....</b>					<b>188,98</b>

### 13.24 08420/ORSE UN DISJUNTOR TERMOMAGNETICO TRIPOLAR 150 A, PADRÃO DIN (EUROPEU - LINHA BRANCA), CORRENTE 10 KA.

CODIGO	UND.	DESCRIÇÃO DO INSUMO	QUANT	PREÇO	IMPORT
88264	H	ELETRICISTA COM ENCARGOS COMPLEMENTARES	2,0000000	26,49	52,98
88316	H	SERVENTE COM ENCARGOS COMPLEMENTARES	2,0000000	18,53	37,06
03750/ORSE	UN	DISJUNTOR TRIPOLAR 150 A, PADRÃO DIN (LINHA BRANCA), CORRENTE DE INTERRUPÇÃO 10 KA	1,0000000	200,54	200,54
	%	BENEFÍCIOS E CUSTOS INDIRETOS		20,50	59,57
<b>Preço total por UN .....</b>					<b>350,15</b>

### 13.25 08078/ORSE UN DISJUNTOR TERMOMAGNETICO TRIPOLAR 125 A, PADRÃO DIN (EUROPEU - LINHA BRANCA), 10 KA.

CODIGO	UND.	DESCRIÇÃO DO INSUMO	QUANT	PREÇO	IMPORT
88264	H	ELETRICISTA COM ENCARGOS COMPLEMENTARES	2,0000000	26,49	52,98
88316	H	SERVENTE COM ENCARGOS COMPLEMENTARES	2,0000000	18,53	37,06
100002391	UN	DISJUNTOR TERMOMAGNETICO TRIPOLAR 125A	1,0000000	322,99	322,99
	%	BENEFÍCIOS E CUSTOS INDIRETOS		20,50	84,67
<b>Preço total por UN .....</b>					<b>497,70</b>

### 13.26 08490/ORSE UN DISJUNTOR TERMOMAGNETICO TRIPOLAR 100 A, PADRÃO DIN (EUROPEU - LINHA BRANCA), 10 KA.

CODIGO	UND.	DESCRIÇÃO DO INSUMO	QUANT	PREÇO	IMPORT
88264	H	ELETRICISTA COM ENCARGOS COMPLEMENTARES	2,0000000	26,49	52,98
88316	H	SERVENTE COM ENCARGOS COMPLEMENTARES	2,0000000	18,53	37,06
08830/ORSE	UN	DISJUNTOR TRIPOLAR 100 A, PADRÃO DIN (LINHA BRANCA), CORRENTE DE INTERRUPÇÃO 10 KA.	1,0000000	451,00	451,00
	%	BENEFÍCIOS E CUSTOS INDIRETOS		20,50	110,91
<b>Preço total por UN .....</b>					<b>651,95</b>

**JOSÉ AROLDÓ QUEIROGA DE MORAIS**  
ENGº CIVIL - CREA: 2104170621





## PLANILHA DE COMPOSIÇÃO DE PREÇOS UNITÁRIOS

**OBRA: CONSTRUÇÃO DE UMA UNIDADE BÁSICA DE SAÚDE, TIPO 1, NO MUNICÍPIO DE PAU DOS FERROS-RN**  
**LOCAL: RUA ALTO DO GARCIA, LOTEAMENTO INÁCIO FERNANDES COSTA, PAU DOS FERROS-RN**  
**DATA: AGOSTO DE 2022**

**13.27 91997 UN TOMADA MÉDIA DE EMBUTIR (1 MÓDULO), 2P+T 20 A, INCLUINDO SUPORTE E PLACA - FORNECIMENTO E INSTALAÇÃO. AF\_12/2015**

CODIGO	UND.	DESCRIÇÃO DO INSUMO	QUANT	PREÇO	IMPORT
91946	UN	SUPORTE PARAFUSADO COM PLACA DE ENCAIXE 4" X 2" MÉDIO (1,30 M DO PISO) PARA PONTO ELÉTRICO - FORNECIMENTO E INSTALAÇÃO. AF_12/2015	1,0000000	7,75	7,75
91995	UN	TOMADA MÉDIA DE EMBUTIR (1 MÓDULO), 2P+T 20 A, SEM SUPORTE E SEM PLACA - FORNECIMENTO E INSTALAÇÃO. AF_12/2015	1,0000000	24,98	24,98
%		BENEFÍCIOS E CUSTOS INDIRETOS		20,50	6,71
				<b>Preço total por UN</b>	<b>39,44</b>

**13.28 91996 UN TOMADA MÉDIA DE EMBUTIR (1 MÓDULO), 2P+T 10 A, INCLUINDO SUPORTE E PLACA - FORNECIMENTO E INSTALAÇÃO. AF\_12/2015**

CODIGO	UND.	DESCRIÇÃO DO INSUMO	QUANT	PREÇO	IMPORT
91946	UN	SUPORTE PARAFUSADO COM PLACA DE ENCAIXE 4" X 2" MÉDIO (1,30 M DO PISO) PARA PONTO ELÉTRICO - FORNECIMENTO E INSTALAÇÃO. AF_12/2015	1,0000000	7,75	7,75
91994	UN	TOMADA MÉDIA DE EMBUTIR (1 MÓDULO), 2P+T 10 A, SEM SUPORTE E SEM PLACA - FORNECIMENTO E INSTALAÇÃO. AF_12/2015	1,0000000	22,77	22,77
%		BENEFÍCIOS E CUSTOS INDIRETOS		20,50	6,26
				<b>Preço total por UN</b>	<b>36,78</b>

**13.29 91955 UN INTERRUPTOR PARALELO (1 MÓDULO), 10A/250V, INCLUINDO SUPORTE E PLACA - FORNECIMENTO E INSTALAÇÃO. AF\_12/2015**

CODIGO	UND.	DESCRIÇÃO DO INSUMO	QUANT	PREÇO	IMPORT
91946	UN	SUPORTE PARAFUSADO COM PLACA DE ENCAIXE 4" X 2" MÉDIO (1,30 M DO PISO) PARA PONTO ELÉTRICO - FORNECIMENTO E INSTALAÇÃO. AF_12/2015	1,0000000	7,75	7,75
91954	UN	INTERRUPTOR PARALELO (1 MÓDULO), 10A/250V, SEM SUPORTE E SEM PLACA - FORNECIMENTO E INSTALAÇÃO. AF_12/2015	1,0000000	23,92	23,92
%		BENEFÍCIOS E CUSTOS INDIRETOS		20,50	6,49
				<b>Preço total por UN</b>	<b>38,16</b>

**JOSÉ AROLDI QUEIROGA DE MORAIS**  
 ENGº CIVIL - CREA: 2104170621



## PLANILHA DE COMPOSIÇÃO DE PREÇOS UNITÁRIOS

**OBRA: CONSTRUÇÃO DE UMA UNIDADE BÁSICA DE SAÚDE, TIPO 1, NO MUNICÍPIO DE PAU DOS FERROS-RN**  
**LOCAL: RUA ALTO DO GARCIA, LOTEAMENTO INÁCIO FERNANDES COSTA, PAU DOS FERROS-RN**  
**DATA: AGOSTO DE 2022**

**13.30 91961 UN INTERRUPTOR PARALELO (2 MÓDULOS), 10A/250V, INCLUINDO SUPORTE E PLACA - FORNECIMENTO E INSTALAÇÃO. AF\_12/2015**

CODIGO	UND.	DESCRIÇÃO DO INSUMO	QUANT	PREÇO	IMPORT
91946	UN	SUPORTE PARAFUSADO COM PLACA DE ENCAIXE 4" X 2" MÉDIO (1,30 M DO PISO) PARA PONTO ELÉTRICO - FORNECIMENTO E INSTALAÇÃO. AF_12/2015	1,0000000	7,75	7,75
91960	UN	INTERRUPTOR PARALELO (2 MÓDULOS), 10A/250V, SEM SUPORTE E SEM PLACA - FORNECIMENTO E INSTALAÇÃO. AF_12/2015	1,0000000	44,88	44,88
%		BENEFÍCIOS E CUSTOS INDIRETOS		20,50	10,79
<b>Preço total por UN .....</b>					<b>63,42</b>

**13.31 91967 UN INTERRUPTOR SIMPLES (3 MÓDULOS), 10A/250V, INCLUINDO SUPORTE E PLACA - FORNECIMENTO E INSTALAÇÃO. AF\_12/2015**

CODIGO	UND.	DESCRIÇÃO DO INSUMO	QUANT	PREÇO	IMPORT
91946	UN	SUPORTE PARAFUSADO COM PLACA DE ENCAIXE 4" X 2" MÉDIO (1,30 M DO PISO) PARA PONTO ELÉTRICO - FORNECIMENTO E INSTALAÇÃO. AF_12/2015	1,0000000	7,75	7,75
91966	UN	INTERRUPTOR SIMPLES (3 MÓDULOS), 10A/250V, SEM SUPORTE E SEM PLACA - FORNECIMENTO E INSTALAÇÃO. AF_12/2015	1,0000000	47,62	47,62
%		BENEFÍCIOS E CUSTOS INDIRETOS		20,50	11,35
<b>Preço total por UN .....</b>					<b>66,72</b>

**13.32 91959 UN INTERRUPTOR SIMPLES (2 MÓDULOS), 10A/250V, INCLUINDO SUPORTE E PLACA - FORNECIMENTO E INSTALAÇÃO. AF\_12/2015**

CODIGO	UND.	DESCRIÇÃO DO INSUMO	QUANT	PREÇO	IMPORT
91946	UN	SUPORTE PARAFUSADO COM PLACA DE ENCAIXE 4" X 2" MÉDIO (1,30 M DO PISO) PARA PONTO ELÉTRICO - FORNECIMENTO E INSTALAÇÃO. AF_12/2015	1,0000000	7,75	7,75
91958	UN	INTERRUPTOR SIMPLES (2 MÓDULOS), 10A/250V, SEM SUPORTE E SEM PLACA - FORNECIMENTO E INSTALAÇÃO. AF_12/2015	1,0000000	32,72	32,72
%		BENEFÍCIOS E CUSTOS INDIRETOS		20,50	8,30
<b>Preço total por UN .....</b>					<b>48,77</b>

**JOSÉ AROLDÓ QUEIROGA DE MORAIS**  
 ENGº CIVIL - CREA: 2104170621



## PLANILHA DE COMPOSIÇÃO DE PREÇOS UNITÁRIOS

**OBRA: CONSTRUÇÃO DE UMA UNIDADE BÁSICA DE SAÚDE, TIPO 1, NO MUNICÍPIO DE PAU DOS FERROS-RN**  
**LOCAL: RUA ALTO DO GARCIA, LOTEAMENTO INÁCIO FERNANDES COSTA, PAU DOS FERROS-RN**  
**DATA: AGOSTO DE 2022**

### 13.33 91953 UN INTERRUPTOR SIMPLES (1 MÓDULO), 10A/250V, INCLUINDO SUPORTE E PLACA - FORNECIMENTO E INSTALAÇÃO. AF\_12/2015

CODIGO	UND.	DESCRIÇÃO DO INSUMO	QUANT	PREÇO	IMPORT
91946	UN	SUPORTE PARAFUSADO COM PLACA DE ENCAIXE 4" X 2" MÉDIO (1,30 M DO PISO) PARA PONTO ELÉTRICO - FORNECIMENTO E INSTALAÇÃO. AF_12/2015	1,0000000	7,75	7,75
91952	UN	INTERRUPTOR SIMPLES (1 MÓDULO), 10A/250V, SEM SUPORTE E SEM PLACA - FORNECIMENTO E INSTALAÇÃO. AF_12/2015	1,0000000	17,81	17,81
	%	BENEFÍCIOS E CUSTOS INDIRETOS		20,50	5,24
<b>Preço total por UN .....</b>				<b>30,80</b>	

### 13.34 91940 UN CAIXA RETANGULAR 4" X 2" MÉDIA (1,30 M DO PISO), PVC, INSTALADA EM PAREDE - FORNECIMENTO E INSTALAÇÃO. AF\_12/2015

CODIGO	UND.	DESCRIÇÃO DO INSUMO	QUANT	PREÇO	IMPORT
88247	H	AUXILIAR DE ELETRICISTA COM ENCARGOS COMPLEMENTARES	0,2470000	21,81	5,39
88264	H	ELETRICISTA COM ENCARGOS COMPLEMENTARES	0,2470000	26,49	6,54
88629	M3	ARGAMASSA TRAÇO 1:3 (EM VOLUME DE CIMENTO E AREIA MÉDIA ÚMIDA), PREPARO 0,0009000		549,66	0,49
100001872	UN	CAIXA DE PASSAGEM, EM PVC, DE 4" X 2", PARA ELETRODUTO FLEXIVEL CORRUGADO	1,0000000	1,60	1,60
	%	BENEFÍCIOS E CUSTOS INDIRETOS		20,50	2,87
<b>Preço total por UN .....</b>				<b>16,89</b>	

### 13.35 COMP07 UN DISPOSITIVO DE PROTEÇÃO CONTRA SURTO DE TENSÃO DPS 275 V - 8KA (BASEADO NO SERVIÇO 09041/ORSE)

CODIGO	UND.	DESCRIÇÃO DO INSUMO	QUANT	PREÇO	IMPORT
88316	H	SERVENTE COM ENCARGOS COMPLEMENTARES	0,3000000	18,53	5,56
88264	H	ELETRICISTA COM ENCARGOS COMPLEMENTARES	0,3000000	26,49	7,95
MERC01	UN	DISPOSITIVO DE PROTEÇÃO CONTRA SURTO DPS CLASSE II 8KA 275V	1,0000000	65,71	65,71
	%	BENEFÍCIOS E CUSTOS INDIRETOS		20,50	16,24
<b>Preço total por UN .....</b>				<b>95,46</b>	

**JOSÉ AROLDÓ QUEIROGA DE MORAIS**  
 ENGº CIVIL - CREA: 2104170621



## PLANILHA DE COMPOSIÇÃO DE PREÇOS UNITÁRIOS

OBRA: CONSTRUÇÃO DE UMA UNIDADE BÁSICA DE SAÚDE, TIPO 1, NO MUNICÍPIO DE PAU DOS FERROS-RN  
LOCAL: RUA ALTO DO GARCIA, LOTEAMENTO INÁCIO FERNANDES COSTA, PAU DOS FERROS-RN  
DATA: AGOSTO DE 2022

### 13.36 91927 M CABO DE COBRE FLEXÍVEL ISOLADO, 2,5 MM<sup>2</sup>, ANTI-CHAMA 0,6/1,0 KV, PARA CIRCUITOS TERMINAIS - FORNECIMENTO E INSTALAÇÃO. AF\_12/2015

CODIGO	UND.	DESCRIÇÃO DO INSUMO	QUANT	PREÇO	IMPORT
88247	H	AUXILIAR DE ELETRICISTA COM ENCARGOS COMPLEMENTARES	0,0300000	21,81	0,65
88264	H	ELETRICISTA COM ENCARGOS COMPLEMENTARES	0,0300000	26,49	0,79
100001022	M	CABO DE COBRE, FLEXIVEL, CLASSE 4 OU 5, ISOLACAO EM PVC/A, ANTICHAMA BWF-B, COBERTURA PVC-ST1, ANTICHAMA BWF-B, 1 CONDUTOR, 0,6/1 KV, SECAO NOMINAL 2,5 MM2	1,1900000	3,27	3,89
100021127	UN	FITA ISOLANTE ADESIVA ANTICHAMA, USO ATE 750 V, EM ROLO DE 19 MM X 5 M	0,0090000	2,85	0,03
	%	BENEFICIOS E CUSTOS INDIRETOS	20,50	5,36	1,10
<b>Preço total por M .....</b>					<b>6,46</b>

### 13.37 91929 M CABO DE COBRE FLEXÍVEL ISOLADO, 4 MM<sup>2</sup>, ANTI-CHAMA 0,6/1,0 KV, PARA CIRCUITOS TERMINAIS - FORNECIMENTO E INSTALAÇÃO. AF\_12/2015

CODIGO	UND.	DESCRIÇÃO DO INSUMO	QUANT	PREÇO	IMPORT
88247	H	AUXILIAR DE ELETRICISTA COM ENCARGOS COMPLEMENTARES	0,0400000	21,81	0,87
88264	H	ELETRICISTA COM ENCARGOS COMPLEMENTARES	0,0400000	26,49	1,06
100001021	M	CABO DE COBRE, FLEXIVEL, CLASSE 4 OU 5, ISOLACAO EM PVC/A, ANTICHAMA BWF-B, COBERTURA PVC-ST1, ANTICHAMA BWF-B, 1 CONDUTOR, 0,6/1 KV, SECAO NOMINAL 4 MM2	1,1900000	4,68	5,57
100021127	UN	FITA ISOLANTE ADESIVA ANTICHAMA, USO ATE 750 V, EM ROLO DE 19 MM X 5 M	0,0090000	2,85	0,03
	%	BENEFICIOS E CUSTOS INDIRETOS	20,50	7,53	1,54
<b>Preço total por M .....</b>					<b>9,07</b>

### 13.38 91931 M CABO DE COBRE FLEXÍVEL ISOLADO, 6 MM<sup>2</sup>, ANTI-CHAMA 0,6/1,0 KV, PARA CIRCUITOS TERMINAIS - FORNECIMENTO E INSTALAÇÃO. AF\_12/2015

CODIGO	UND.	DESCRIÇÃO DO INSUMO	QUANT	PREÇO	IMPORT
88247	H	AUXILIAR DE ELETRICISTA COM ENCARGOS COMPLEMENTARES	0,0520000	21,81	1,13
88264	H	ELETRICISTA COM ENCARGOS COMPLEMENTARES	0,0520000	26,49	1,38
100000994	M	CABO DE COBRE, FLEXIVEL, CLASSE 4 OU 5, ISOLACAO EM PVC/A, ANTICHAMA BWF-B, COBERTURA PVC-ST1, ANTICHAMA BWF-B, 1 CONDUTOR, 0,6/1 KV, SECAO NOMINAL 6 MM2	1,1900000	6,41	7,63
100021127	UN	FITA ISOLANTE ADESIVA ANTICHAMA, USO ATE 750 V, EM ROLO DE 19 MM X 5 M	0,0090000	2,85	0,03
	%	BENEFICIOS E CUSTOS INDIRETOS	20,50	10,17	2,08
<b>Preço total por M .....</b>					<b>12,25</b>

\_\_\_\_\_  
**JOSÉ AROLDÓ QUEIROGA DE MORAIS**  
ENG<sup>o</sup> CIVIL - CREA: 2104170621



## PLANILHA DE COMPOSIÇÃO DE PREÇOS UNITÁRIOS

OBRA: CONSTRUÇÃO DE UMA UNIDADE BÁSICA DE SAÚDE, TIPO 1, NO MUNICÍPIO DE PAU DOS FERROS-RN  
LOCAL: RUA ALTO DO GARCIA, LOTEAMENTO INÁCIO FERNANDES COSTA, PAU DOS FERROS-RN  
DATA: AGOSTO DE 2022

**13.39 91935 M CABO DE COBRE FLEXÍVEL ISOLADO, 16 MM², ANTI-CHAMA 0,6/1,0 KV, PARA CIRCUITOS TERMINAIS - FORNECIMENTO E INSTALAÇÃO. AF\_12/2015**

CODIGO	UND.	DESCRIÇÃO DO INSUMO	QUANT	PREÇO	IMPORT
88247	H	AUXILIAR DE ELETRICISTA COM ENCARGOS COMPLEMENTARES	0,1150000	21,81	2,51
88264	H	ELETRICISTA COM ENCARGOS COMPLEMENTARES	0,1150000	26,49	3,05
100000995	M	CABO DE COBRE, FLEXIVEL, CLASSE 4 OU 5, ISOLACAO EM PVC/A, ANTICHAMA BWF-B, COBERTURA PVC-ST1, ANTICHAMA BWF-B, 1 CONDUTOR, 0,6/1 KV, SECAO NOMINAL 16 MM2	1,1900000	15,76	18,75
100021127	UN	FITA ISOLANTE ADESIVA ANTICHAMA, USO ATE 750 V, EM ROLO DE 19 MM X 5 M	0,0090000	2,85	0,03
	%	BENEFICIOS E CUSTOS INDIRETOS	20,50	24,34	4,99
<b>Preço total por M .....</b>					<b>29,33</b>

**13.40 92984 M CABO DE COBRE FLEXÍVEL ISOLADO, 25 MM², ANTI-CHAMA 0,6/1,0 KV, PARA REDE ENTERRADA DE DISTRIBUIÇÃO DE ENERGIA ELÉTRICA - FORNECIMENTO E INSTALAÇÃO. AF\_12/2021**

CODIGO	UND.	DESCRIÇÃO DO INSUMO	QUANT	PREÇO	IMPORT
88247	H	AUXILIAR DE ELETRICISTA COM ENCARGOS COMPLEMENTARES	0,0608000	21,81	1,33
88264	H	ELETRICISTA COM ENCARGOS COMPLEMENTARES	0,0608000	26,49	1,61
100000996	M	CABO DE COBRE, FLEXIVEL, CLASSE 4 OU 5, ISOLACAO EM PVC/A, ANTICHAMA BWF-B, COBERTURA PVC-ST1, ANTICHAMA BWF-B, 1 CONDUTOR, 0,6/1 KV, SECAO NOMINAL 25 MM2	1,0150000	24,02	24,38
100021127	UN	FITA ISOLANTE ADESIVA ANTICHAMA, USO ATE 750 V, EM ROLO DE 19 MM X 5 M	0,0090000	2,85	0,03
	%	BENEFICIOS E CUSTOS INDIRETOS	20,50	27,35	5,61
<b>Preço total por M .....</b>					<b>32,96</b>

**13.41 92986 M CABO DE COBRE FLEXÍVEL ISOLADO, 35 MM², ANTI-CHAMA 0,6/1,0 KV, PARA REDE ENTERRADA DE DISTRIBUIÇÃO DE ENERGIA ELÉTRICA - FORNECIMENTO E INSTALAÇÃO. AF\_12/2021**

CODIGO	UND.	DESCRIÇÃO DO INSUMO	QUANT	PREÇO	IMPORT
88247	H	AUXILIAR DE ELETRICISTA COM ENCARGOS COMPLEMENTARES	0,0697000	21,81	1,52
88264	H	ELETRICISTA COM ENCARGOS COMPLEMENTARES	0,0697000	26,49	1,85
100001019	M	CABO DE COBRE, FLEXIVEL, CLASSE 4 OU 5, ISOLACAO EM PVC/A, ANTICHAMA BWF-B, COBERTURA PVC-ST1, ANTICHAMA BWF-B, 1 CONDUTOR, 0,6/1 KV, SECAO NOMINAL 35 MM2	1,0150000	33,11	33,61
100021127	UN	FITA ISOLANTE ADESIVA ANTICHAMA, USO ATE 750 V, EM ROLO DE 19 MM X 5 M	0,0090000	2,85	0,03
	%	BENEFICIOS E CUSTOS INDIRETOS	20,50	37,01	7,59
<b>Preço total por M .....</b>					<b>44,60</b>

**JOSÉ AROLDI QUEIROGA DE MORAIS**  
ENGº CIVIL - CREA: 2104170621



## PLANILHA DE COMPOSIÇÃO DE PREÇOS UNITÁRIOS

OBRA: CONSTRUÇÃO DE UMA UNIDADE BÁSICA DE SAÚDE, TIPO 1, NO MUNICÍPIO DE PAU DOS FERROS-RN  
 LOCAL: RUA ALTO DO GARCIA, LOTEAMENTO INÁCIO FERNANDES COSTA, PAU DOS FERROS-RN  
 DATA: AGOSTO DE 2022

13.42 92988		M CABO DE COBRE FLEXÍVEL ISOLADO, 50 MM <sup>2</sup> , ANTI-CHAMA 0,6/1,0 KV, PARA REDE ENTERRADA DE DISTRIBUIÇÃO DE ENERGIA ELÉTRICA - FORNECIMENTO E INSTALAÇÃO. AF_12/2021			
CODIGO	UND.	DESCRIÇÃO DO INSUMO	QUANT	PREÇO	IMPORT
88247	H	AUXILIAR DE ELETRICISTA COM ENCARGOS COMPLEMENTARES	0,0830000	21,81	1,81
88264	H	ELETRICISTA COM ENCARGOS COMPLEMENTARES	0,0830000	26,49	2,20
100001018	M	CABO DE COBRE, FLEXIVEL, CLASSE 4 OU 5, ISOLACAO EM PVC/A, ANTICHAMA BWF-B, COBERTURA PVC-ST1, ANTICHAMA BWF-B, 1 CONDUTOR, 0,6/1 KV, SECAO NOMINAL 50 MM2	1,0150000	47,21	47,92
100021127	UN	FITA ISOLANTE ADESIVA ANTICHAMA, USO ATE 750 V, EM ROLO DE 19 MM X 5 M	0,0090000	2,85	0,03
	%	BENEFICIOS E CUSTOS INDIRETOS	20,50	51,96	10,65
<b>Preço total por M .....</b>					<b>62,61</b>

\_\_\_\_\_  
**JOSÉ AROLDÓ QUEIROGA DE MORAIS**  
 ENGº CIVIL - CREA: 2104170621



## PLANILHA DE COMPOSIÇÃO DE PREÇOS UNITÁRIOS

OBRA: CONSTRUÇÃO DE UMA UNIDADE BÁSICA DE SAÚDE, TIPO 1, NO MUNICÍPIO DE PAU DOS FERROS-RN  
 LOCAL: RUA ALTO DO GARCIA, LOTEAMENTO INÁCIO FERNANDES COSTA, PAU DOS FERROS-RN  
 DATA: AGOSTO DE 2022

### 14 INSTALAÇÕES DE DRENAGEM DE ÁGUAS PLUVIAIS

#### 14.1 04283/ORSE UN RALO HEMISFÉRICO EM Fº, TIPO ABACAXI Ø 100 MM

CODIGO	UND.	DESCRIÇÃO DO INSUMO	QUANT	PREÇO	IMPORT
88316	H	SERVENTE COM ENCARGOS COMPLEMENTARES	0,5000000	18,53	9,27
88267	H	ENCANADOR OU BOMBEIRO HIDRÁULICO COM ENCARGOS COMPLEMENTARES	0,5000000	22,44	11,22
100011708	UN	RALO FOFO SEMIESFERICO, 100 MM, PARA LAJES/ CALHAS	1,0000000	21,31	21,31
	%	BENEFICIOS E CUSTOS INDIRETOS		20,50	8,57
<b>Preço total por UN .....</b>					<b>50,37</b>

#### 14.2 89714 M TUBO PVC, SERIE NORMAL, ESGOTO PREDIAL, DN 100 MM, FORNECIDO E INSTALADO EM RAMAL DE DESCARGA OU RAMAL DE ESGOTO SANITÁRIO. AF\_12/2014

CODIGO	UND.	DESCRIÇÃO DO INSUMO	QUANT	PREÇO	IMPORT
88248	H	AUXILIAR DE ENCANADOR OU BOMBEIRO HIDRÁULICO COM ENCARGOS COMPLEMENTARES	0,7400000	18,58	13,75
88267	H	ENCANADOR OU BOMBEIRO HIDRÁULICO COM ENCARGOS COMPLEMENTARES	0,7400000	22,44	16,61
100000122	UN	ADESIVO PLASTICO PARA PVC, FRASCO COM *850* GR	0,0363000	53,86	1,96
100009836	M	TUBO PVC SERIE NORMAL, DN 100 MM, PARA ESGOTO PREDIAL (NBR 5688)	1,0500000	16,45	17,27
100020083	UN	SOLUCAO PREPARADORA / LIMPADORA PARA PVC, FRASCO COM 1000 CM3	0,0593000	61,02	3,62
100038383	UN	LIXA D'AGUA EM FOLHA, GRAO 100	0,2470000	2,06	0,51
	%	BENEFICIOS E CUSTOS INDIRETOS		20,50	11,01
<b>Preço total por M .....</b>					<b>64,73</b>

**JOSÉ AROLDI QUEIROGA DE MORAIS**  
 ENGº CIVIL - CREA: 2104170621



## PLANILHA DE COMPOSIÇÃO DE PREÇOS UNITÁRIOS

**OBRA: CONSTRUÇÃO DE UMA UNIDADE BÁSICA DE SAÚDE, TIPO 1, NO MUNICÍPIO DE PAU DOS FERROS-RN**  
**LOCAL: RUA ALTO DO GARCIA, LOTEAMENTO INÁCIO FERNANDES COSTA, PAU DOS FERROS-RN**  
**DATA: AGOSTO DE 2022**

<b>14.3 97897 UN CAIXA ENTERRADA HIDRÁULICA RETANGULAR, EM CONCRETO PRÉ-MOLDADO, DIMENSÕES INTERNAS: 0,6X0,6X0,5 M. AF_12/2020</b>					
CODIGO	UND.	DESCRIÇÃO DO INSUMO	QUANT	PREÇO	IMPORT
5678	CHP	RETROESCAVADEIRA SOBRE RODAS COM CARREGADEIRA, TRAÇÃO 4X4, POTÊNCIA LÍQ. 88 HP, CAÇAMBA CARREG. CAP. MÍN. 1 M3, CAÇAMBA RETRO CAP. 0,26 M3, PESO OPERACIONAL MÍN. 6.674 KG, PROFUNDIDADE ESCAVAÇÃO MÁX. 4,37 M - CHP DIURNO. AF_06/2014	0,0436000	151,03	6,58
5679	CHI	RETROESCAVADEIRA SOBRE RODAS COM CARREGADEIRA, TRAÇÃO 4X4, POTÊNCIA LÍQ. 88 HP, CAÇAMBA CARREG. CAP. MÍN. 1 M3, CAÇAMBA RETRO CAP. 0,26 M3, PESO OPERACIONAL MÍN. 6.674 KG, PROFUNDIDADE ESCAVAÇÃO MÁX. 4,37 M - CHI DIURNO. AF_06/2014	0,0888000	58,22	5,17
88309	H	PEDREIRO COM ENCARGOS COMPLEMENTARES	0,0858000	23,68	2,03
88316	H	SERVEnte COM ENCARGOS COMPLEMENTARES	0,0674000	18,53	1,25
101618	M3	PREPARO DE FUNDO DE VALA COM LARGURA MENOR QUE 1,5 M, COM CAMADA DE AREIA, LANÇAMENTO MANUAL. AF_08/2020	0,0405000	207,51	8,40
100041629	UN	CAIXA DE CONCRETO ARMADO PRÉ-MOLDADO, COM FUNDO E TAMPA, DIMENSOES DE 0,60 X 0,60 X 0,50 M	1,0000000	362,78	362,78
	%	BENEFICIOS E CUSTOS INDIRETOS		20,50	79,17
<b>Preço total por UN .....</b>				<b>386,21</b>	<b>79,17</b>
<b>Preço total por UN .....</b>				<b>465,38</b>	

<b>14.4 89744 UN JOELHO 90 GRAUS, PVC, SERIE NORMAL, ESGOTO PREDIAL, DN 100 MM, JUNTA ELÁSTICA, FORNECIDO E INSTALADO EM RAMAL DE DESCARGA OU RAMAL DE ESGOTO SANITÁRIO. AF_12/2014</b>					
CODIGO	UND.	DESCRIÇÃO DO INSUMO	QUANT	PREÇO	IMPORT
88248	H	AUXILIAR DE ENCANADOR OU BOMBEIRO HIDRÁULICO COM ENCARGOS COMPLEMENTARES	0,2500000	18,58	4,65
88267	H	ENCANADOR OU BOMBEIRO HIDRÁULICO COM ENCARGOS COMPLEMENTARES	0,2500000	22,44	5,61
100000301	UN	ANEL BORRACHA PARA TUBO ESGOTO PREDIAL, DN 100 MM (NBR 5688)	1,0000000	3,50	3,50
100003520	UN	JOELHO PVC, SOLDAVEL, PB, 90 GRAUS, DN 100 MM, PARA ESGOTO PREDIAL	1,0000000	9,37	9,37
100020078	UN	PASTA LUBRIFICANTE PARA TUBOS E CONEXOES COM JUNTA ELASTICA, EMBALAGEM DE *400* GR (USO EM PVC, ACO, POLIETILENO E OUTROS)	0,0460000	22,23	1,02
	%	BENEFICIOS E CUSTOS INDIRETOS		20,50	4,95
<b>Preço total por UN .....</b>				<b>24,15</b>	<b>4,95</b>
<b>Preço total por UN .....</b>				<b>29,10</b>	

**JOSÉ AROLD O QUEIROGA DE MORAIS**  
ENGº CIVIL - CREA: 2104170621





## PLANILHA DE COMPOSIÇÃO DE PREÇOS UNITÁRIOS

OBRA: CONSTRUÇÃO DE UMA UNIDADE BÁSICA DE SAÚDE, TIPO 1, NO MUNICÍPIO DE PAU DOS FERROS-RN  
 LOCAL: RUA ALTO DO GARCIA, LOTEAMENTO INÁCIO FERNANDES COSTA, PAU DOS FERROS-RN  
 DATA: AGOSTO DE 2022

### 15 INSTALAÇÕES DE PREVENÇÃO E COMBATE À INCENDIO

#### 15.1 101908 UN EXTINTOR DE INCÊNDIO PORTÁTIL COM CARGA DE PQS DE 4 KG, CLASSE BC - FORNECIMENTO E INSTALAÇÃO. AF\_10/2020\_P

CODIGO	UND.	DESCRIÇÃO DO INSUMO	QUANT	PREÇO	IMPORT
88248	H	AUXILIAR DE ENCANADOR OU BOMBEIRO HIDRÁULICO COM ENCARGOS COMPLEMENTARES	0,4574000	18,58	8,50
88267	H	ENCANADOR OU BOMBEIRO HIDRÁULICO COM ENCARGOS COMPLEMENTARES	0,4574000	22,44	10,26
100004350	UN	BUCHA DE NYLON, DIAMETRO DO FURO 8 MM, COMPRIMENTO 40 MM, COM PARAFUSO DE ROSCA SOBERBA, CABECA CHATA, FENDA SIMPLES, 4,8 X 50 MM	2,0000000	0,62	1,24
100010891	UN	EXTINTOR DE INCENDIO PORTATIL COM CARGA DE PO QUIMICO SECO (PQS) DE 4 KG, CLASSE BC	1,0000000	211,52	211,52
%		BENEFICIOS E CUSTOS INDIRETOS		20,50	47,46

Preço total por UN ..... **278,98**

#### 15.2 101905 UN EXTINTOR DE INCÊNDIO PORTÁTIL COM CARGA DE ÁGUA PRESSURIZADA DE 10 L, CLASSE A - FORNECIMENTO E INSTALAÇÃO. AF\_10/2020\_P

CODIGO	UND.	DESCRIÇÃO DO INSUMO	QUANT	PREÇO	IMPORT
88248	H	AUXILIAR DE ENCANADOR OU BOMBEIRO HIDRÁULICO COM ENCARGOS COMPLEMENTARES	0,4574000	18,58	8,50
88267	H	ENCANADOR OU BOMBEIRO HIDRÁULICO COM ENCARGOS COMPLEMENTARES	0,4574000	22,44	10,26
100004350	UN	BUCHA DE NYLON, DIAMETRO DO FURO 8 MM, COMPRIMENTO 40 MM, COM PARAFUSO DE ROSCA SOBERBA, CABECA CHATA, FENDA SIMPLES, 4,8 X 50 MM	2,0000000	0,62	1,24
100010886	UN	EXTINTOR DE INCENDIO PORTATIL COM CARGA DE AGUA PRESSURIZADA DE 10 L, CLASSE A	1,0000000	218,74	218,74
%		BENEFICIOS E CUSTOS INDIRETOS		20,50	48,94

Preço total por UN ..... **287,68**

#### 15.3 COMP06 UN PLACA DE SINALIZAÇÃO, FOTOLUMINESCENTE, 38 X19 CM, EM PVC, SAÍDA DE EMERGÊNCIA - PLACA S2 (BASEADO NO SERVIÇO 12884/ORSE)

CODIGO	UND.	DESCRIÇÃO DO INSUMO	QUANT	PREÇO	IMPORT
88316	H	SERVENTE COM ENCARGOS COMPLEMENTARES	0,2000000	18,53	3,71
13651/ORSE	UN	PLACA DE SINALIZAÇÃO, FOTOLUMINESCENTE, 38X19 CM, EM PVC, COM SETA INDICATIVA DE SENTIDO (ESQUERDA OU DIREITA) DE SAÍDA DE EMERGÊNCIA - PLACA S2	1,0000000	20,19	20,19
%		BENEFICIOS E CUSTOS INDIRETOS		20,50	4,90

Preço total por UN ..... **28,80**

**JOSÉ AROLDÓ QUEIROGA DE MORAIS**  
 ENGº CIVIL - CREA: 2104170621



## PLANILHA DE COMPOSIÇÃO DE PREÇOS UNITÁRIOS

OBRA: CONSTRUÇÃO DE UMA UNIDADE BÁSICA DE SAÚDE, TIPO 1, NO MUNICÍPIO DE PAU DOS FERROS-RN  
 LOCAL: RUA ALTO DO GARCIA, LOTEAMENTO INÁCIO FERNANDES COSTA, PAU DOS FERROS-RN  
 DATA: AGOSTO DE 2022

### 15.4 12895/ORSE UN PLACA DESINALIZAÇÃO, FOTOLUMINESCENTE, EM PVC, TOTA DE FUGA.

CODIGO	UND.	DESCRIÇÃO DO INSUMO	QUANT	PREÇO	IMPORT
88316	H	SERVENTE COM ENCARGOS COMPLEMENTARES	0,2000000	18,53	3,71
13660/ORSE	UN	PLACA DE SINALIZAÇÃO, FOTOLUMINESCENTE, EM PVC, ROTA DE FUGA	1,0000000	10,44	10,44
	%	BENEFICIOS E CUSTOS INDIRETOS		20,50	2,90
<b>Preço total por UN .....</b>					<b>17,05</b>

### 15.5 COMP05 UN PLACA DE SINALIZAÇÃO, FOTOLUMINESCENTE, 13 X 26 CM, EM PVC, SAÍDA DE EMERGÊNCIA - PLACA S2. (BASEADO NO SERVIÇO 12884/ORSE)

CODIGO	UND.	DESCRIÇÃO DO INSUMO	QUANT	PREÇO	IMPORT
88316	H	SERVENTE COM ENCARGOS COMPLEMENTARES	0,2000000	18,53	3,71
100037539	UN	PLACA DE SINALIZACAO DE SEGURANCA CONTRA INCENDIO, FOTOLUMINESCENTE, RETANGULAR, *13 X 26* CM, EM PVC *2* MM ANTI-CHAMAS (SIMBOLOS, CORES E PICTOGRAMAS CONFORME NBR 16820)	1,0000000	22,40	22,40
	%	BENEFICIOS E CUSTOS INDIRETOS		20,50	5,35
<b>Preço total por UN .....</b>					<b>31,46</b>

\_\_\_\_\_  
**JOSÉ AROLDI QUEIROGA DE MORAIS**  
 ENGº CIVIL - CREA: 2104170621



## PLANILHA DE COMPOSIÇÃO DE PREÇOS UNITÁRIOS

OBRA: CONSTRUÇÃO DE UMA UNIDADE BÁSICA DE SAÚDE, TIPO 1, NO MUNICÍPIO DE PAU DOS FERROS-RN  
 LOCAL: RUA ALTO DO GARCIA, LOTEAMENTO INÁCIO FERNANDES COSTA, PAU DOS FERROS-RN  
 DATA: AGOSTO DE 2022

### 16 INSTALAÇÕES DE GÁS GLP

**16.1 103835 M TUBO EM COBRE RÍGIDO, DN 15 MM, CLASSE A, SEM ISOLAMENTO, INSTALADO EM RAMAL E SUB-RAMAL DE GÁS MEDICINAL - FORNECIMENTO E INSTALAÇÃO. AF\_04/2022**

CODIGO	UND.	DESCRIÇÃO DO INSUMO	QUANT	PREÇO	IMPORT
100039747	M	TUBO DE COBRE CLASSE "A", DN = 1/2 " (15 MM), PARA INSTALACOES DE MEDIA PRESSAO PARA GASES COMBUSTIVEIS E MEDICINAIS	1,0225000	50,92	52,07
88248	H	AUXILIAR DE ENCANADOR OU BOMBEIRO HIDRÁULICO COM ENCARGOS COMPLEMENTARES	0,2909000	18,58	5,40
88267	H	ENCANADOR OU BOMBEIRO HIDRÁULICO COM ENCARGOS COMPLEMENTARES	0,2909000	22,44	6,53
%		BENEFICIOS E CUSTOS INDIRETOS	20,50	64,00	13,12

**Preço total por M ..... 77,12**

**16.2 103008 UN VÁLVULA DE RETENÇÃO HORIZONTAL, DE BRONZE, ROSCÁVEL, 1/2" - FORNECIMENTO E INSTALAÇÃO. AF\_08/2021**

CODIGO	UND.	DESCRIÇÃO DO INSUMO	QUANT	PREÇO	IMPORT
88248	H	AUXILIAR DE ENCANADOR OU BOMBEIRO HIDRÁULICO COM ENCARGOS COMPLEMENTARES	0,0719000	18,58	1,34
88267	H	ENCANADOR OU BOMBEIRO HIDRÁULICO COM ENCARGOS COMPLEMENTARES	0,0719000	22,44	1,61
100003148	UN	FITA VEDA ROSCA EM ROLOS DE 18 MM X 50 M (L X C)	0,0084000	11,98	0,10
100010404	UN	VALVULA DE RETENCAO HORIZONTAL, DE BRONZE (PN-25), 1/2", 400 PSI, TAMPA DE PORCA DE UNIAO, EXTREMIDADES COM ROSCA	1,0000000	74,52	74,52
%		BENEFICIOS E CUSTOS INDIRETOS	20,50	77,57	15,90

**Preço total por UN ..... 93,47**

**16.3 95248 UN VÁLVULA DE ESFERA BRUTA, BRONZE, ROSCÁVEL, 1/2" - FORNECIMENTO E INSTALAÇÃO. AF\_08/2021**

CODIGO	UND.	DESCRIÇÃO DO INSUMO	QUANT	PREÇO	IMPORT
88248	H	AUXILIAR DE ENCANADOR OU BOMBEIRO HIDRÁULICO COM ENCARGOS COMPLEMENTARES	0,0719000	18,58	1,34
88267	H	ENCANADOR OU BOMBEIRO HIDRÁULICO COM ENCARGOS COMPLEMENTARES	0,0719000	22,44	1,61
100003148	UN	FITA VEDA ROSCA EM ROLOS DE 18 MM X 50 M (L X C)	0,0084000	11,98	0,10
100011748	UN	VALVULA DE ESFERA BRUTA EM BRONZE, BITOLA 1/2 " (REF 1552-B)	1,0000000	41,70	41,70
%		BENEFICIOS E CUSTOS INDIRETOS	20,50	44,75	9,17

**Preço total por UN ..... 53,92**

**JOSÉ AROLDÓ QUEIROGA DE MORAIS**  
 ENGº CIVIL - CREA: 2104170621



## PLANILHA DE COMPOSIÇÃO DE PREÇOS UNITÁRIOS

OBRA: CONSTRUÇÃO DE UMA UNIDADE BÁSICA DE SAÚDE, TIPO 1, NO MUNICÍPIO DE PAU DOS FERROS-RN  
 LOCAL: RUA ALTO DO GARCIA, LOTEAMENTO INÁCIO FERNANDES COSTA, PAU DOS FERROS-RN  
 DATA: AGOSTO DE 2022

**16.4 89349 UN REGISTRO DE PRESSÃO BRUTO, LATÃO, ROSCÁVEL, 1/2" - FORNECIMENTO E INSTALAÇÃO.  
 AF\_08/2021**

CODIGO	UND.	DESCRIÇÃO DO INSUMO	QUANT	PREÇO	IMPORT
88248	H	AUXILIAR DE ENCANADOR OU BOMBEIRO HIDRÁULICO COM ENCARGOS COMPLEMENTARES	0,0719000	18,58	1,34
88267	H	ENCANADOR OU BOMBEIRO HIDRÁULICO COM ENCARGOS COMPLEMENTARES	0,0719000	22,44	1,61
100003148	UN	FITA VEDA ROSCA EM ROLOS DE 18 MM X 50 M (L X C)	0,0084000	11,98	0,10
100011752	UN	REGISTRO PRESSAO BRUTO EM LATAO FORJADO, BITOLA 1/2 " (REF 1400)	1,0000000	19,71	19,71
	%	BENEFICIOS E CUSTOS INDIRETOS		20,50	4,67
<b>Preço total por UN .....</b>					<b>27,43</b>

**JOSÉ AROLDO QUEIROGA DE MORAIS**  
 ENGº CIVIL - CREA: 2104170621



## PLANILHA DE COMPOSIÇÃO DE PREÇOS UNITÁRIOS

OBRA: CONSTRUÇÃO DE UMA UNIDADE BÁSICA DE SAÚDE, TIPO 1, NO MUNICÍPIO DE PAU DOS FERROS-RN  
LOCAL: RUA ALTO DO GARCIA, LOTEAMENTO INÁCIO FERNANDES COSTA, PAU DOS FERROS-RN  
DATA: AGOSTO DE 2022

### 17 INSTALAÇÕES DE AR COMPRIMIDO

**17.1 103835 M TUBO EM COBRE RÍGIDO, DN 15 MM, CLASSE A, SEM ISOLAMENTO, INSTALADO EM RAMAL E SUB-RAMAL DE GÁS MEDICINAL - FORNECIMENTO E INSTALAÇÃO. AF\_04/2022**

CODIGO	UND.	DESCRIÇÃO DO INSUMO	QUANT	PREÇO	IMPORT
100039747	M	TUBO DE COBRE CLASSE "A", DN = 1/2 " (15 MM), PARA INSTALACOES DE MEDIA PRESSAO PARA GASES COMBUSTIVEIS E MEDICINAIS	1,0225000	50,92	52,07
88248	H	AUXILIAR DE ENCANADOR OU BOMBEIRO HIDRÁULICO COM ENCARGOS COMPLEMENTARES	0,2909000	18,58	5,40
88267	H	ENCANADOR OU BOMBEIRO HIDRÁULICO COM ENCARGOS COMPLEMENTARES	0,2909000	22,44	6,53
	%	BENEFICIOS E CUSTOS INDIRETOS	20,50	64,00	13,12

**Preço total por M ..... 77,12**

**17.2 103008 UN VÁLVULA DE RETENÇÃO HORIZONTAL, DE BRONZE, ROSCÁVEL, 1/2" - FORNECIMENTO E INSTALAÇÃO. AF\_08/2021**

CODIGO	UND.	DESCRIÇÃO DO INSUMO	QUANT	PREÇO	IMPORT
88248	H	AUXILIAR DE ENCANADOR OU BOMBEIRO HIDRÁULICO COM ENCARGOS COMPLEMENTARES	0,0719000	18,58	1,34
88267	H	ENCANADOR OU BOMBEIRO HIDRÁULICO COM ENCARGOS COMPLEMENTARES	0,0719000	22,44	1,61
100003148	UN	FITA VEDA ROSCA EM ROLOS DE 18 MM X 50 M (L X C)	0,0084000	11,98	0,10
100010404	UN	VALVULA DE RETENCAO HORIZONTAL, DE BRONZE (PN-25), 1/2", 400 PSI, TAMPA DE PORCA DE UNIAO, EXTREMIDADES COM ROSCA	1,0000000	74,52	74,52
	%	BENEFICIOS E CUSTOS INDIRETOS	20,50	77,57	15,90

**Preço total por UN ..... 93,47**

**17.3 95248 UN VÁLVULA DE ESFERA BRUTA, BRONZE, ROSCÁVEL, 1/2" - FORNECIMENTO E INSTALAÇÃO. AF\_08/2021**

CODIGO	UND.	DESCRIÇÃO DO INSUMO	QUANT	PREÇO	IMPORT
88248	H	AUXILIAR DE ENCANADOR OU BOMBEIRO HIDRÁULICO COM ENCARGOS COMPLEMENTARES	0,0719000	18,58	1,34
88267	H	ENCANADOR OU BOMBEIRO HIDRÁULICO COM ENCARGOS COMPLEMENTARES	0,0719000	22,44	1,61
100003148	UN	FITA VEDA ROSCA EM ROLOS DE 18 MM X 50 M (L X C)	0,0084000	11,98	0,10
100011748	UN	VALVULA DE ESFERA BRUTA EM BRONZE, BITOLA 1/2 " (REF 1552-B)	1,0000000	41,70	41,70
	%	BENEFICIOS E CUSTOS INDIRETOS	20,50	44,75	9,17

**Preço total por UN ..... 53,92**

**JOSÉ AROLDÓ QUEIROGA DE MORAIS**  
ENGº CIVIL - CREA: 2104170621



## PLANILHA DE COMPOSIÇÃO DE PREÇOS UNITÁRIOS

OBRA: CONSTRUÇÃO DE UMA UNIDADE BÁSICA DE SAÚDE, TIPO 1, NO MUNICÍPIO DE PAU DOS FERROS-RN  
LOCAL: RUA ALTO DO GARCIA, LOTEAMENTO INÁCIO FERNANDES COSTA, PAU DOS FERROS-RN  
DATA: AGOSTO DE 2022

17.4 89349 UN REGISTRO DE PRESSÃO BRUTO, LATÃO, ROSCÁVEL, 1/2" - FORNECIMENTO E INSTALAÇÃO.  
AF\_08/2021

CODIGO	UND.	DESCRIÇÃO DO INSUMO	QUANT	PREÇO	IMPORT
88248	H	AUXILIAR DE ENCANADOR OU BOMBEIRO HIDRÁULICO COM ENCARGOS COMPLEMENTARES	0,0719000	18,58	1,34
88267	H	ENCANADOR OU BOMBEIRO HIDRÁULICO COM ENCARGOS COMPLEMENTARES	0,0719000	22,44	1,61
100003148	UN	FITA VEDA ROSCA EM ROLOS DE 18 MM X 50 M (L X C)	0,0084000	11,98	0,10
100011752	UN	REGISTRO PRESSAO BRUTO EM LATAO FORJADO, BITOLA 1/2 " (REF 1400)	1,0000000	19,71	19,71
	%	BENEFICIOS E CUSTOS INDIRETOS	20,50	22,76	4,67
<b>Preço total por UN .....</b>					<b>27,43</b>

**JOSÉ AROLDO QUEIROGA DE MORAIS**  
ENGº CIVIL - CREA: 2104170621



## PLANILHA DE COMPOSIÇÃO DE PREÇOS UNITÁRIOS

OBRA: CONSTRUÇÃO DE UMA UNIDADE BÁSICA DE SAÚDE, TIPO 1, NO MUNICÍPIO DE PAU DOS FERROS-RN  
LOCAL: RUA ALTO DO GARCIA, LOTEAMENTO INÁCIO FERNANDES COSTA, PAU DOS FERROS-RN  
DATA: AGOSTO DE 2022

### 18 REVESTIMENTOS DE TETO

**18.1 87879 M2 CHAPISCO APLICADO EM ALVENARIAS E ESTRUTURAS DE CONCRETO INTERNAS, COM COLHER DE PEDREIRO. ARGAMASSA TRAÇO 1:3 COM PREPARO EM BETONEIRA 400L. AF\_06/2014**

CODIGO	UND.	DESCRIÇÃO DO INSUMO	QUANT	PREÇO	IMPORT
87313	M3	ARGAMASSA TRAÇO 1:3 (EM VOLUME DE CIMENTO E AREIA GROSSA ÚMIDA) PARA CHAPISCO CONVENCIONAL, PREPARO MECÂNICO COM BETONEIRA 400 L. AF_08/2019	0,0042000	451,53	1,90
88309	H	PEDREIRO COM ENCARGOS COMPLEMENTARES	0,0690000	23,68	1,63
88316	H	SERVENTE COM ENCARGOS COMPLEMENTARES	0,0068000	18,53	0,13
	%	BENEFÍCIOS E CUSTOS INDIRETOS	20,50	3,66	0,75
<b>Preço total por M2 .....</b>					<b>4,41</b>

**18.2 90408 M2 MASSA ÚNICA, PARA RECEBIMENTO DE PINTURA, EM ARGAMASSA TRAÇO 1:2:8, PREPARO MECÂNICO COM BETONEIRA 400L, APLICADA MANUALMENTE EM TETO, ESPESSURA DE 10MM, COM EXECUÇÃO DE TALISCAS. AF\_03/2015**

CODIGO	UND.	DESCRIÇÃO DO INSUMO	QUANT	PREÇO	IMPORT
87292	M3	ARGAMASSA TRAÇO 1:2:8 (EM VOLUME DE CIMENTO, CAL E AREIA MÉDIA ÚMIDA) PARA EMBOÇO/MASSA ÚNICA/ASSENTAMENTO DE ALVENARIA DE VEDAÇÃO, PREPARO MECÂNICO COM BETONEIRA 400 L. AF_08/2019	0,0213000	407,85	8,69
88309	H	PEDREIRO COM ENCARGOS COMPLEMENTARES	0,6600000	23,68	15,63
88316	H	SERVENTE COM ENCARGOS COMPLEMENTARES	0,2420000	18,53	4,48
	%	BENEFÍCIOS E CUSTOS INDIRETOS	20,50	28,80	5,90
<b>Preço total por M2 .....</b>					<b>34,70</b>

**18.3 96113 M2 FORRO EM PLACAS DE GESSO, PARA AMBIENTES COMERCIAIS. AF\_05/2017\_P**

CODIGO	UND.	DESCRIÇÃO DO INSUMO	QUANT	PREÇO	IMPORT
88269	H	GESSEIRO COM ENCARGOS COMPLEMENTARES	0,6313000	23,55	14,87
88316	H	SERVENTE COM ENCARGOS COMPLEMENTARES	0,3156000	18,53	5,85
100000345	KG	ARAME GALVANIZADO 18 BWG, D = 1,24MM (0,009 KG/M)	0,0250000	41,36	1,03
100003315	KG	GESSE EM PO PARA REVESTIMENTOS/MOLDURAS/SANCAS E USO GERAL	0,9964000	0,78	0,78
100004812	M2	PLACA DE GESSO PARA FORRO, *60 X 60* CM, ESPESSURA DE 12 MM (SEM COLOCACAO)	1,0740000	11,03	11,85
100020250	KG	SISAL EM FIBRA	0,0078000	15,00	0,12
100040547	CENTO	PARAFUSO ZINCADO, AUTOBROCANTE, FLANGEADO, 4,2 MM X 19 MM	0,0308000	26,51	0,82
	%	BENEFÍCIOS E CUSTOS INDIRETOS	20,50	35,32	7,24
<b>Preço total por M2 .....</b>					<b>42,56</b>

**JOSÉ AROLDO QUEIROGA DE MORAIS**  
ENGº CIVIL - CREA: 2104170621



## PLANILHA DE COMPOSIÇÃO DE PREÇOS UNITÁRIOS

**OBRA: CONSTRUÇÃO DE UMA UNIDADE BÁSICA DE SAÚDE, TIPO 1, NO MUNICÍPIO DE PAU DOS FERROS-RN**  
**LOCAL: RUA ALTO DO GARCIA, LOTEAMENTO INÁCIO FERNANDES COSTA, PAU DOS FERROS-RN**  
**DATA: AGOSTO DE 2022**

**18.4 88496 M2 APLICAÇÃO E LIXAMENTO DE MASSA LÁTEX EM TETO, DUAS DEMÃOS. AF\_06/2014**

CODIGO	UND.	DESCRIÇÃO DO INSUMO	QUANT	PREÇO	IMPORT
88310	H	PINTOR COM ENCARGOS COMPLEMENTARES	0,6720000	23,98	16,11
88316	H	SERVENTE COM ENCARGOS COMPLEMENTARES	0,2470000	18,53	4,58
100003767	UN	LIXA EM FOLHA PARA PAREDE OU MADEIRA, NUMERO 120, COR VERMELHA	0,1000000	0,65	0,07
100043626	KG	MASSA CORRIDA PARA SUPERFICIES DE AMBIENTES INTERNOS	1,5550200	1,90	2,95
	%	BENEFICIOS E CUSTOS INDIRETOS		20,50	4,86

**Preço total por M2 ..... 28,57**

**JOSÉ AROLDO QUEIROGA DE MORAIS**  
 ENGº CIVIL - CREA: 2104170621





## PLANILHA DE COMPOSIÇÃO DE PREÇOS UNITÁRIOS

OBRA: CONSTRUÇÃO DE UMA UNIDADE BÁSICA DE SAÚDE, TIPO 1, NO MUNICÍPIO DE PAU DOS FERROS-RN  
 LOCAL: RUA ALTO DO GARCIA, LOTEAMENTO INÁCIO FERNANDES COSTA, PAU DOS FERROS-RN  
 DATA: AGOSTO DE 2022

### 19 REVESTIMENTOS DE PAREDE

**19.1 87879 M2 CHAPISCO APLICADO EM ALVENARIAS E ESTRUTURAS DE CONCRETO INTERNAS, COM COLHER DE PEDREIRO. ARGAMASSA TRAÇO 1:3 COM PREPARO EM BETONEIRA 400L. AF\_06/2014**

CODIGO	UND.	DESCRIÇÃO DO INSUMO	QUANT	PREÇO	IMPORT
87313	M3	ARGAMASSA TRAÇO 1:3 (EM VOLUME DE CIMENTO E AREIA GROSSA ÚMIDA) PARA CHAPISCO CONVENCIONAL, PREPARO MECÂNICO COM BETONEIRA 400 L. AF_08/2019	0,0042000	451,53	1,90
88309	H	PEDREIRO COM ENCARGOS COMPLEMENTARES	0,0690000	23,68	1,63
88316	H	SERVENTE COM ENCARGOS COMPLEMENTARES	0,0068000	18,53	0,13
	%	BENEFICIOS E CUSTOS INDIRETOS	20,50	3,66	0,75
<b>Preço total por M2 .....</b>					<b>4,41</b>

**19.2 87529 M2 MASSA ÚNICA, PARA RECEBIMENTO DE PINTURA, EM ARGAMASSA TRAÇO 1:2:8, PREPARO MECÂNICO COM BETONEIRA 400L, APLICADA MANUALMENTE EM FACES INTERNAS DE PAREDES, ESPESSURA DE 20MM, COM EXECUÇÃO DE TALISCAS. AF\_06/2014**

CODIGO	UND.	DESCRIÇÃO DO INSUMO	QUANT	PREÇO	IMPORT
87292	M3	ARGAMASSA TRAÇO 1:2:8 (EM VOLUME DE CIMENTO, CAL E AREIA MÉDIA ÚMIDA) PARA EMBOÇO/MASSA ÚNICA/ASSENTAMENTO DE ALVENARIA DE VEDAÇÃO, PREPARO MECÂNICO COM BETONEIRA 400 L. AF_08/2019	0,0376000	407,85	15,34
88309	H	PEDREIRO COM ENCARGOS COMPLEMENTARES	0,4690000	23,68	11,11
88316	H	SERVENTE COM ENCARGOS COMPLEMENTARES	0,1705000	18,53	3,16
	%	BENEFICIOS E CUSTOS INDIRETOS	20,50	29,61	6,07
<b>Preço total por M2 .....</b>					<b>35,68</b>

**19.3 87265 M2 REVESTIMENTO CERÂMICO PARA PAREDES INTERNAS COM PLACAS TIPO ESMALTADA EXTRA DE DIMENSÕES 20X20 CM APLICADAS EM AMBIENTES DE ÁREA MAIOR QUE 5 M² NA ALTURA INTEIRA DAS PAREDES. AF\_06/2014**

CODIGO	UND.	DESCRIÇÃO DO INSUMO	QUANT	PREÇO	IMPORT
88256	H	AZULEJISTA OU LADRILHISTA COM ENCARGOS COMPLEMENTARES	0,4900000	23,60	11,56
88316	H	SERVENTE COM ENCARGOS COMPLEMENTARES	0,2900000	18,53	5,37
100000536	M2	REVESTIMENTO EM CERAMICA ESMALTADA EXTRA, PEI MENOR OU IGUAL A 3, FORMATO MENOR OU IGUAL A 2025 CM2	1,0500000	35,90	37,70
100001381	KG	ARGAMASSA COLANTE AC I PARA CERAMICAS	4,8600000	0,50	2,43
100034357	KG	REJUNTE CIMENTICIO, QUALQUER COR	0,4200000	3,11	1,31
	%	BENEFICIOS E CUSTOS INDIRETOS	20,50	58,37	11,97
<b>Preço total por M2 .....</b>					<b>70,34</b>

**JOSÉ AROLDI QUEIROGA DE MORAIS**  
 ENGº CIVIL - CREA: 2104170621



## PLANILHA DE COMPOSIÇÃO DE PREÇOS UNITÁRIOS

**OBRA: CONSTRUÇÃO DE UMA UNIDADE BÁSICA DE SAÚDE, TIPO 1, NO MUNICÍPIO DE PAU DOS FERROS-RN**  
**LOCAL: RUA ALTO DO GARCIA, LOTEAMENTO INÁCIO FERNANDES COSTA, PAU DOS FERROS-RN**  
**DATA: AGOSTO DE 2022**

### 19.4 88497 M2 APLICAÇÃO E LIXAMENTO DE MASSA LÁTEX EM PAREDES, DUAS DEMÃOS. AF\_06/2014

CODIGO	UND.	DESCRIÇÃO DO INSUMO	QUANT	PREÇO	IMPORT
88310	H	PINTOR COM ENCARGOS COMPLEMENTARES	0,3120000	23,98	7,48
88316	H	SERVENTE COM ENCARGOS COMPLEMENTARES	0,1140000	18,53	2,11
100003767	UN	LIXA EM FOLHA PARA PAREDE OU MADEIRA, NUMERO 120, COR VERMELHA	0,1000000	0,65	0,07
100043626	KG	MASSA CORRIDA PARA SUPERFICIES DE AMBIENTES INTERNOS	1,5550200	1,90	2,95
	%	BENEFICIOS E CUSTOS INDIRETOS		20,50	2,59

**Preço total por M2 ..... 15,20**

### 19.5 101965 M PEITORIL LINEAR EM GRANITO OU MÁRMORE, L = 15CM, COMPRIMENTO DE ATÉ 2M, ASSENTADO COM ARGAMASSA 1:6 COM ADITIVO. AF\_11/2020

CODIGO	UND.	DESCRIÇÃO DO INSUMO	QUANT	PREÇO	IMPORT
87283	M3	ARGAMASSA TRAÇO 1:6 (EM VOLUME DE CIMENTO E AREIA MÉDIA ÚMIDA) COM ADIÇÃO DE PLASTIFICANTE PARA EMBOÇO/MASSA ÚNICA/ASSENTAMENTO DE ALVENARIA DE VEDAÇÃO, PREPARO MECÂNICO COM BETONEIRA 400 L. AF_08/2019	0,0060000	394,83	2,37
88274	H	MARMORISTA/GRANITEIRO COM ENCARGOS COMPLEMENTARES	0,4190000	23,59	9,88
88316	H	SERVENTE COM ENCARGOS COMPLEMENTARES	0,2090000	18,53	3,87
91692	CHP	SERRA CIRCULAR DE BANCADA COM MOTOR ELÉTRICO POTÊNCIA DE 5HP, COM COIFA PARA DISCO 10" - CHP DIURNO. AF_08/2015	0,0210000	28,30	0,59
91693	CHI	SERRA CIRCULAR DE BANCADA COM MOTOR ELÉTRICO POTÊNCIA DE 5HP, COM COIFA PARA DISCO 10" - CHI DIURNO. AF_08/2015	0,3980000	27,09	10,78
100034747	M	PEITORIL EM MARMORE, POLIDO, BRANCO COMUM, L= *15* CM, E= *2,0* CM, COM PINGADEIRA	1,0400000	92,66	96,37
	%	BENEFICIOS E CUSTOS INDIRETOS		20,50	25,39

**Preço total por M ..... 149,25**

**JOSÉ AROLDO QUEIROGA DE MORAIS**  
 ENGº CIVIL - CREA: 2104170621



## PLANILHA DE COMPOSIÇÃO DE PREÇOS UNITÁRIOS

OBRA: CONSTRUÇÃO DE UMA UNIDADE BÁSICA DE SAÚDE, TIPO 1, NO MUNICÍPIO DE PAU DOS FERROS-RN  
 LOCAL: RUA ALTO DO GARCIA, LOTEAMENTO INÁCIO FERNANDES COSTA, PAU DOS FERROS-RN  
 DATA: AGOSTO DE 2022

**19.6 87897 M2 CHAPISCO APLICADO EM ALVENARIA (SEM PRESENÇA DE VÃOS) E ESTRUTURAS DE CONCRETO DE FACHADA, COM EQUIPAMENTO DE PROJEÇÃO. ARGAMASSA TRAÇO 1:3 COM PREPARO EM BETONEIRA 400 L. AF\_06/2014**

CODIGO	UND.	DESCRIÇÃO DO INSUMO	QUANT	PREÇO	IMPORT
87313	M3	ARGAMASSA TRAÇO 1:3 (EM VOLUME DE CIMENTO E AREIA GROSSA ÚMIDA) PARA CHAPISCO CONVENCIONAL, PREPARO MECÂNICO COM BETONEIRA 400 L. AF_08/2019	0,0042000	451,53	1,90
88309	H	PEDREIRO COM ENCARGOS COMPLEMENTARES	0,0889000	23,68	2,11
88316	H	SERVENTE COM ENCARGOS COMPLEMENTARES	0,0450000	18,53	0,83
90668	CHP	PROJETOR PNEUMÁTICO DE ARGAMASSA PARA CHAPISCO E REBOCO COM RECIPIENTE ACOPLADO, TIPO CANEQUINHA, COM COMPRESSOR DE AR REBOCÁVEL VAZÃO 89 PCM E MOTOR DIESEL DE 20 CV - CHP DIURNO. AF_06/2015	0,0017000	32,01	0,05
90669	CHI	PROJETOR PNEUMÁTICO DE ARGAMASSA PARA CHAPISCO E REBOCO COM RECIPIENTE ACOPLADO, TIPO CANEQUINHA, COM COMPRESSOR DE AR REBOCÁVEL VAZÃO 89 PCM E MOTOR DIESEL DE 20 CV - CHI DIURNO. AF_06/2015	0,0884000	6,52	0,58
%		BENEFÍCIOS E CUSTOS INDIRETOS		20,50	1,12
<b>Preço total por M2 .....</b>				<b>6,59</b>	

**19.7 87792 M2 EMBOÇO OU MASSA ÚNICA EM ARGAMASSA TRAÇO 1:2:8, PREPARO MECÂNICO COM BETONEIRA 400 L, APLICADA MANUALMENTE EM PANOS CEGOS DE FACHADA (SEM PRESENÇA DE VÃOS), ESPESSURA DE 25 MM. AF\_06/2014**

CODIGO	UND.	DESCRIÇÃO DO INSUMO	QUANT	PREÇO	IMPORT
87292	M3	ARGAMASSA TRAÇO 1:2:8 (EM VOLUME DE CIMENTO, CAL E AREIA MÉDIA ÚMIDA) PARA EMBOÇO/MASSA ÚNICA/ASSENTAMENTO DE ALVENARIA DE VEDAÇÃO, PREPARO MECÂNICO COM BETONEIRA 400 L. AF_08/2019	0,0293000	407,85	11,95
88309	H	PEDREIRO COM ENCARGOS COMPLEMENTARES	0,4000000	23,68	9,47
88316	H	SERVENTE COM ENCARGOS COMPLEMENTARES	0,4000000	18,53	7,41
100037411	M2	TELA DE AÇO SOLDADA GALVANIZADA/ZINCADA PARA ALVENARIA, FIO D = *1,24 MM, MALHA 25 X 25 MM	0,1581000	23,59	3,73
%		BENEFÍCIOS E CUSTOS INDIRETOS		20,50	6,67
<b>Preço total por M2 .....</b>				<b>39,23</b>	

**JOSÉ AROLDÓ QUEIROGA DE MORAIS**  
 ENGº CIVIL - CREA: 2104170621



## PLANILHA DE COMPOSIÇÃO DE PREÇOS UNITÁRIOS

OBRA: CONSTRUÇÃO DE UMA UNIDADE BÁSICA DE SAÚDE, TIPO 1, NO MUNICÍPIO DE PAU DOS FERROS-RN  
 LOCAL: RUA ALTO DO GARCIA, LOTEAMENTO INÁCIO FERNANDES COSTA, PAU DOS FERROS-RN  
 DATA: AGOSTO DE 2022

### 20 REVESTIMENTOS DE PISO

**20.1 87700 M2 CONTRAPISO EM ARGAMASSA TRAÇO 1:4 (CIMENTO E AREIA), PREPARO MECÂNICO COM BETONEIRA 400 L, APLICADO EM ÁREAS SECAS SOBRE LAJE, NÃO ADERIDO, ACABAMENTO NÃO REFORÇADO, ESPESSURA 6CM. AF\_07/2021**

CODIGO	UND.	DESCRIÇÃO DO INSUMO	QUANT	PREÇO	IMPORT
87301	M3	ARGAMASSA TRAÇO 1:4 (EM VOLUME DE CIMENTO E AREIA MÉDIA ÚMIDA) PARA CONTRAPISO, PREPARO MECÂNICO COM BETONEIRA 400 L. AF_08/2019	0,0661000	520,38	34,40
88309	H	PEDREIRO COM ENCARGOS COMPLEMENTARES	0,2990000	23,68	7,08
88316	H	SERVENTE COM ENCARGOS COMPLEMENTARES	0,1490000	18,53	2,76
	%	BENEFÍCIOS E CUSTOS INDIRETOS	20,50	44,24	9,07
<b>Preço total por M2 .....</b>					<b>53,31</b>

**20.2 87298 M3 ARGAMASSA TRAÇO 1:3 (EM VOLUME DE CIMENTO E AREIA MÉDIA ÚMIDA) PARA CONTRAPISO, PREPARO MECÂNICO COM BETONEIRA 400 L. AF\_08/2019**

CODIGO	UND.	DESCRIÇÃO DO INSUMO	QUANT	PREÇO	IMPORT
88377	H	OPERADOR DE BETONEIRA ESTACIONÁRIA/MISTURADOR COM ENCARGOS COMPLEMENTARES	4,4200000	23,55	104,09
88830	CHP	BETONEIRA CAPACIDADE NOMINAL DE 400 L, CAPACIDADE DE MISTURA 280 L, MOTOR ELÉTRICO TRIFÁSICO POTÊNCIA DE 2 CV, SEM CARREGADOR - CHP DIURNO. AF_10/2014	1,0300000	1,80	1,85
88831	CHI	BETONEIRA CAPACIDADE NOMINAL DE 400 L, CAPACIDADE DE MISTURA 280 L, MOTOR ELÉTRICO TRIFÁSICO POTÊNCIA DE 2 CV, SEM CARREGADOR - CHI DIURNO. AF_10/2014	3,3900000	0,38	1,29
100000370	M3	AREIA MEDIA - POSTO JAZIDA/FORNECEDOR (RETIRADO NA JAZIDA, SEM TRANSPORTE)	1,2700000	89,95	114,24
100001379	KG	CIMENTO PORTLAND COMPOSTO CP II-32	573,6100000	0,61	349,90
	%	BENEFÍCIOS E CUSTOS INDIRETOS	20,50	571,37	117,13
<b>Preço total por M3 .....</b>					<b>688,50</b>

**JOSÉ AROLDÓ QUEIROGA DE MORAIS**  
 ENGº CIVIL - CREA: 2104170621



## PLANILHA DE COMPOSIÇÃO DE PREÇOS UNITÁRIOS

OBRA: CONSTRUÇÃO DE UMA UNIDADE BÁSICA DE SAÚDE, TIPO 1, NO MUNICÍPIO DE PAU DOS FERROS-RN  
 LOCAL: RUA ALTO DO GARCIA, LOTEAMENTO INÁCIO FERNANDES COSTA, PAU DOS FERROS-RN  
 DATA: AGOSTO DE 2022

**20.3 87250 M2 REVESTIMENTO CERÂMICO PARA PISO COM PLACAS TIPO ESMALTADA EXTRA DE DIMENSÕES 45X45 CM APLICADA EM AMBIENTES DE ÁREA ENTRE 5 M2 E 10 M2. AF\_06/2014**

CODIGO	UND.	DESCRIÇÃO DO INSUMO	QUANT	PREÇO	IMPORT
88256	H	AZULEJISTA OU LADRILHISTA COM ENCARGOS COMPLEMENTARES	0,4900000	23,60	11,56
88316	H	SERVENTE COM ENCARGOS COMPLEMENTARES	0,2100000	18,53	3,89
100001287	M2	PISO EM CERAMICA ESMALTADA EXTRA, PEI MAIOR OU IGUAL A 4, FORMATO MENOR OU IGUAL A 2025 CM2	1,0700000	28,23	30,21
100001381	KG	ARGAMASSA COLANTE AC I PARA CERAMICAS	6,1400000	0,50	3,07
100034357	KG	REJUNTE CIMENTICIO, QUALQUER COR	0,1900000	3,11	0,59
	%	BENEFICIOS E CUSTOS INDIRETOS	20,50	49,32	10,11
<b>Preço total por M2 .....</b>					<b>59,43</b>

**20.4 88649 M RODAPÉ CERÂMICO DE 7CM DE ALTURA COM PLACAS TIPO ESMALTADA EXTRA DE DIMENSÕES 45X45CM. AF\_06/2014**

CODIGO	UND.	DESCRIÇÃO DO INSUMO	QUANT	PREÇO	IMPORT
88256	H	AZULEJISTA OU LADRILHISTA COM ENCARGOS COMPLEMENTARES	0,0740000	23,60	1,75
88316	H	SERVENTE COM ENCARGOS COMPLEMENTARES	0,0310000	18,53	0,57
100001287	M2	PISO EM CERAMICA ESMALTADA EXTRA, PEI MAIOR OU IGUAL A 4, FORMATO MENOR OU IGUAL A 2025 CM2	0,1500000	28,23	4,23
100001381	KG	ARGAMASSA COLANTE AC I PARA CERAMICAS	0,6030000	0,50	0,30
100034357	KG	REJUNTE CIMENTICIO, QUALQUER COR	0,0840000	3,11	0,26
	%	BENEFICIOS E CUSTOS INDIRETOS	20,50	7,11	1,46
<b>Preço total por M .....</b>					<b>8,57</b>

**20.5 98689 M SOLEIRA EM GRANITO, LARGURA 15 CM, ESPESSURA 2,0 CM. AF\_09/2020**

CODIGO	UND.	DESCRIÇÃO DO INSUMO	QUANT	PREÇO	IMPORT
88274	H	MARMORISTA/GRANITEIRO COM ENCARGOS COMPLEMENTARES	0,5470000	23,59	12,90
88316	H	SERVENTE COM ENCARGOS COMPLEMENTARES	0,2730000	18,53	5,06
100020232	M	SOLEIRA EM GRANITO, POLIDO, TIPO ANDORINHA/ QUARTZ/ CASTELO/ CORUMBA OU OUTROS EQUIVALENTES DA REGIAO, L= *15* CM, E= *2,0* CM	1,0000000	87,95	87,95
100037595	KG	ARGAMASSA COLANTE TIPO AC III	1,2900000	1,63	2,10
	%	BENEFICIOS E CUSTOS INDIRETOS	20,50	108,01	22,14
<b>Preço total por M .....</b>					<b>130,15</b>

\_\_\_\_\_  
**JOSÉ AROLDÓ QUEIROGA DE MORAIS**  
 ENGº CIVIL - CREA: 2104170621



## PLANILHA DE COMPOSIÇÃO DE PREÇOS UNITÁRIOS

**OBRA: CONSTRUÇÃO DE UMA UNIDADE BÁSICA DE SAÚDE, TIPO 1, NO MUNICÍPIO DE PAU DOS FERROS-RN**  
**LOCAL: RUA ALTO DO GARCIA, LOTEAMENTO INÁCIO FERNANDES COSTA, PAU DOS FERROS-RN**  
**DATA: AGOSTO DE 2022**

### 20.6 101747 M2 PISO EM CONCRETO 20 MPA PREPARO MECÂNICO, ESPESSURA 7CM. AF\_09/2020

CODIGO	UND.	DESCRIÇÃO DO INSUMO	QUANT	PREÇO	IMPORT
88309	H	PEDREIRO COM ENCARGOS COMPLEMENTARES	0,1119000	23,68	2,65
88316	H	SERVENTE COM ENCARGOS COMPLEMENTARES	0,0466000	18,53	0,86
95282	CHP	DESEMPENADEIRA DE CONCRETO, PESO DE 75KG, 4 PÁS, MOTOR A GASOLINA, POTÊNCIA 5,5 HP - CHP DIURNO. AF_09/2016	0,0070000	12,04	0,08
100034492	M3	CONCRETO USINADO BOMBEAVEL, CLASSE DE RESISTENCIA C20, COM BRITA 0 E 1, SLUMP = 100 +/- 20 MM, EXCLUI SERVICO DE BOMBEAMENTO (NBR 8953)	0,0814000	460,00	37,44
100043146	KG	ENDURECEDOR MINERAL DE BASE CIMENTICIA PARA PISO DE CONCRETO	4,0000000	9,01	36,04
	%	BENEFICIOS E CUSTOS INDIRETOS	20,50	77,07	15,80
<b>Preço total por M2 .....</b>					<b>92,87</b>

### 20.7 92400 M2 EXECUÇÃO DE PÁTIO/ESTACIONAMENTO EM PISO INTERTRAVADO, COM BLOCO RETANGULAR DE 20 X 10 CM, ESPESSURA 10 CM. AF\_12/2015

CODIGO	UND.	DESCRIÇÃO DO INSUMO	QUANT	PREÇO	IMPORT
88260	H	CALCETEIRO COM ENCARGOS COMPLEMENTARES	0,3467000	23,55	8,16
88316	H	SERVENTE COM ENCARGOS COMPLEMENTARES	0,3467000	18,53	6,42
91277	CHP	PLACA VIBRATÓRIA REVERSÍVEL COM MOTOR 4 TEMPOS A GASOLINA, FORÇA CENTRÍFUGA DE 25 KN (2500 KGF), POTÊNCIA 5,5 CV - CHP DIURNO. AF_08/2015	0,0069000	12,12	0,08
91278	CHI	PLACA VIBRATÓRIA REVERSÍVEL COM MOTOR 4 TEMPOS A GASOLINA, FORÇA CENTRÍFUGA DE 25 KN (2500 KGF), POTÊNCIA 5,5 CV - CHI DIURNO. AF_08/2015	0,1665000	0,58	0,10
91283	CHP	CORTADORA DE PISO COM MOTOR 4 TEMPOS A GASOLINA, POTÊNCIA DE 13 HP, COM DISCO DE CORTE DIAMANTADO SEGMENTADO PARA CONCRETO, DIÂMETRO DE 350 MM, FURO DE 1" (14 X 1") - CHP DIURNO. AF_08/2015	0,0037000	13,21	0,05
91285	CHI	CORTADORA DE PISO COM MOTOR 4 TEMPOS A GASOLINA, POTÊNCIA DE 13 HP, COM DISCO DE CORTE DIAMANTADO SEGMENTADO PARA CONCRETO, DIÂMETRO DE 350 MM, FURO DE 1" (14 X 1") - CHI DIURNO. AF_08/2015	0,1696000	1,05	0,18
100000370	M3	AREIA MEDIA - POSTO JAZIDA/FORNECEDOR (RETIRADO NA JAZIDA, SEM TRANSPORTE)	0,0568000	89,95	5,11
100004741	M3	PO DE PEDRA (POSTO PEDREIRA/FORNECEDOR, SEM FRETE)	0,0109000	136,25	1,49
100040524	M2	BLOQUETE/PISO INTERTRAVADO DE CONCRETO - MODELO ONDA/16 FACES/RETANGULAR/TIJOLINHO/PAVER/HOLANDES/PARALELEPIPEDO, 20 CM X 10 CM, E = 10 CM, RESISTENCIA DE 35 MPA (NBR 9781), COR NATURAL	1,0031000	60,16	60,35
	%	BENEFICIOS E CUSTOS INDIRETOS	20,50	81,94	16,80
<b>Preço total por M2 .....</b>					<b>98,74</b>

**JOSÉ AROLDO QUEIROGA DE MORAIS**  
ENGº CIVIL - CREA: 2104170621



## PLANILHA DE COMPOSIÇÃO DE PREÇOS UNITÁRIOS

OBRA: CONSTRUÇÃO DE UMA UNIDADE BÁSICA DE SAÚDE, TIPO 1, NO MUNICÍPIO DE PAU DOS FERROS-RN  
LOCAL: RUA ALTO DO GARCIA, LOTEAMENTO INÁCIO FERNANDES COSTA, PAU DOS FERROS-RN  
DATA: AGOSTO DE 2022

**20.8 94273 M ASSENTAMENTO DE GUIA (MEIO-FIO) EM TRECHO RETO, CONFECCIONADA EM CONCRETO PRÉ-FABRICADO, DIMENSÕES 100X15X13X30 CM (COMPRIMENTO X BASE INFERIOR X BASE SUPERIOR X ALTURA), PARA VIAS URBANAS (USO VIÁRIO). AF\_06/2016**

CODIGO	UND.	DESCRIÇÃO DO INSUMO	QUANT	PREÇO	IMPORT
88309	H	PEDREIRO COM ENCARGOS COMPLEMENTARES	0,3940000	23,68	9,33
88316	H	SERVENTE COM ENCARGOS COMPLEMENTARES	0,3940000	18,53	7,30
88629	M3	ARGAMASSA TRAÇO 1:3 (EM VOLUME DE CIMENTO E AREIA MÉDIA ÚMIDA), PREPARO MANUAL. AF_08/2019	0,0020000	549,66	1,10
100000370	M3	AREIA MÉDIA - POSTO JAZIDA/FORNECEDOR (RETIRADO NA JAZIDA, SEM TRANSPORTE)	0,0070000	89,95	0,63
100004059	M	MEIO-FIO OU GUIA DE CONCRETO, PRÉ-MOLDADO, COMP 1 M, *30 X 12/15* CM (H X L1/L2)	1,0050000	34,04	34,21
%		BENEFÍCIOS E CUSTOS INDIRETOS		20,50	10,78
<b>Preço total por M .....</b>				<b>63,35</b>	

**20.9 96624 M3 LASTRO COM MATERIAL GRANULAR (PEDRA BRITADA N.2), APLICADO EM PISOS OU LAJES SOBRE SOLO, ESPESSURA DE \*10 CM\*. AF\_08/2017**

CODIGO	UND.	DESCRIÇÃO DO INSUMO	QUANT	PREÇO	IMPORT
88309	H	PEDREIRO COM ENCARGOS COMPLEMENTARES	1,0300000	23,68	24,39
88316	H	SERVENTE COM ENCARGOS COMPLEMENTARES	0,3430000	18,53	6,36
91277	CHP	PLACA VIBRATÓRIA REVERSÍVEL COM MOTOR 4 TEMPOS A GASOLINA, FORÇA CENTRÍFUGA DE 25 KN (2500 KGF), POTÊNCIA 5,5 CV - CHP DIURNO. AF_08/2015	0,0320000	12,12	0,39
91278	CHI	PLACA VIBRATÓRIA REVERSÍVEL COM MOTOR 4 TEMPOS A GASOLINA, FORÇA CENTRÍFUGA DE 25 KN (2500 KGF), POTÊNCIA 5,5 CV - CHI DIURNO. AF_08/2015	0,0300000	0,58	0,02
100004718	M3	PEDRA BRITADA N. 2 (19 A 38 MM) POSTO PEDREIRA/FORNECEDOR, SEM FRETE	1,1300000	144,96	163,80
%		BENEFÍCIOS E CUSTOS INDIRETOS		20,50	39,97
<b>Preço total por M3 .....</b>				<b>234,93</b>	

**20.10 95241 M2 LASTRO DE CONCRETO MAGRO, APLICADO EM PISOS, LAJES SOBRE SOLO OU RADIERS, ESPESSURA DE 5 CM. AF\_07/2016**

CODIGO	UND.	DESCRIÇÃO DO INSUMO	QUANT	PREÇO	IMPORT
88309	H	PEDREIRO COM ENCARGOS COMPLEMENTARES	0,2712000	23,68	6,42
88316	H	SERVENTE COM ENCARGOS COMPLEMENTARES	0,0741000	18,53	1,37
94968	M3	CONCRETO MAGRO PARA LASTRO, TRAÇO 1:4,5:4,5 (EM MASSA SECA DE CIMENTO/ AREIA MÉDIA/ BRITA 1) - PREPARO MECÂNICO COM BETONEIRA 600 L. AF_05/2021	0,0565000	363,97	20,56
%		BENEFÍCIOS E CUSTOS INDIRETOS		20,50	5,81
<b>Preço total por M2 .....</b>				<b>34,16</b>	

**JOSÉ AROLDO QUEIROGA DE MORAIS**  
ENGº CIVIL - CREA: 2104170621



## PLANILHA DE COMPOSIÇÃO DE PREÇOS UNITÁRIOS

OBRA: CONSTRUÇÃO DE UMA UNIDADE BÁSICA DE SAÚDE, TIPO 1, NO MUNICÍPIO DE PAU DOS FERROS-RN  
 LOCAL: RUA ALTO DO GARCIA, LOTEAMENTO INÁCIO FERNANDES COSTA, PAU DOS FERROS-RN  
 DATA: AGOSTO DE 2022

20.11 07324/ORSE M2 PISO TÁTIL DIRECIONAL E/OU ALERTA, DE CONCRETO, COLORIDO, P/DEFICIENTES VISUAIS, DIMENSÕES 25X25CM, APLICADO COM ARGAMASSA INDUSTRIALIZADA AC-II, REJUNTADO, EXCLUSIVE REGULARIZAÇÃO DA BASE.

CODIGO	UND.	DESCRIÇÃO DO INSUMO	QUANT	PREÇO	IMPORT
88309	H	PEDREIRO COM ENCARGOS COMPLEMENTARES	0,5000000	23,68	11,84
88316	H	SERVENTE COM ENCARGOS COMPLEMENTARES	1,2000000	18,53	22,24
100034357	KG	REJUNTE CIMENTICIO, QUALQUER COR	0,5200000	3,11	1,62
100034353	KG	ARGAMASSA COLANTE AC II	4,0000000	0,98	3,92
6897/ORSE	M2	PISO TÁTIL DIRECIONAL E/OU ALERTA, DE CONCRETO, COLORIDO, DIM 25X25 CM, PARA DEFICIENTE VISUAL.	1,0500000	64,00	67,20
	%	BENEFICIOS E CUSTOS INDIRETOS		20,50	21,90
			<b>Preço total por M2</b>		<b>128,72</b>

**JOSÉ AROLDO QUEIROGA DE MORAIS**  
 ENGº CIVIL - CREA: 2104170621





## PLANILHA DE COMPOSIÇÃO DE PREÇOS UNITÁRIOS

OBRA: CONSTRUÇÃO DE UMA UNIDADE BÁSICA DE SAÚDE, TIPO 1, NO MUNICÍPIO DE PAU DOS FERROS-RN  
LOCAL: RUA ALTO DO GARCIA, LOTEAMENTO INÁCIO FERNANDES COSTA, PAU DOS FERROS-RN  
DATA: AGOSTO DE 2022

### 21 PINTURA

**21.1 88423 M2 APLICAÇÃO MANUAL DE PINTURA COM TINTA TEXTURIZADA ACRÍLICA EM PAREDES EXTERNAS DE CASAS, UMA COR. AF\_06/2014**

CODIGO	UND.	DESCRIÇÃO DO INSUMO	QUANT	PREÇO	IMPORT
88310	H	PINTOR COM ENCARGOS COMPLEMENTARES	0,1760000	23,98	4,22
88316	H	SERVENTE COM ENCARGOS COMPLEMENTARES	0,0440000	18,53	0,82
100038877	KG	MASSA PREMIUM PARA TEXTURA LISA DE BASE ACRILICA, USO INTERNO E EXTERNO	1,9380000	3,19	6,18
	%	BENEFICIOS E CUSTOS INDIRETOS	20,50	11,22	2,30

Preço total por M2 ..... 13,52

**21.2 88489 M2 APLICAÇÃO MANUAL DE PINTURA COM TINTA LÁTEX ACRÍLICA EM PAREDES, DUAS DEMÃOS. AF\_06/2014**

CODIGO	UND.	DESCRIÇÃO DO INSUMO	QUANT	PREÇO	IMPORT
88310	H	PINTOR COM ENCARGOS COMPLEMENTARES	0,1870000	23,98	4,48
88316	H	SERVENTE COM ENCARGOS COMPLEMENTARES	0,0690000	18,53	1,28
100007356	L	TINTA LÁTEX ACRILICA PREMIUM, COR BRANCO FOSCO	0,3300000	13,40	4,42
	%	BENEFICIOS E CUSTOS INDIRETOS	20,50	10,18	2,09

Preço total por M2 ..... 12,27

**21.3 88488 M2 APLICAÇÃO MANUAL DE PINTURA COM TINTA LÁTEX ACRÍLICA EM TETO, DUAS DEMÃOS. AF\_06/2014**

CODIGO	UND.	DESCRIÇÃO DO INSUMO	QUANT	PREÇO	IMPORT
88310	H	PINTOR COM ENCARGOS COMPLEMENTARES	0,2440000	23,98	5,85
88316	H	SERVENTE COM ENCARGOS COMPLEMENTARES	0,0890000	18,53	1,65
100007356	L	TINTA LÁTEX ACRILICA PREMIUM, COR BRANCO FOSCO	0,3300000	13,40	4,42
	%	BENEFICIOS E CUSTOS INDIRETOS	20,50	11,92	2,44

Preço total por M2 ..... 14,36

**21.4 102219 M2 PINTURA TINTA DE ACABAMENTO (PIGMENTADA) ESMALTE SINTÉTICO ACETINADO EM MADEIRA, 2 DEMÃOS. AF\_01/2021**

CODIGO	UND.	DESCRIÇÃO DO INSUMO	QUANT	PREÇO	IMPORT
88310	H	PINTOR COM ENCARGOS COMPLEMENTARES	0,3805000	23,98	9,12
100005318	L	DILUENTE AGUARRAS	0,0140000	20,10	0,28
100007311	L	TINTA ESMALTE SINTETICO PREMIUM ACETINADO	0,1403000	30,18	4,23
	%	BENEFICIOS E CUSTOS INDIRETOS	20,50	13,63	2,79

Preço total por M2 ..... 16,42

**JOSÉ AROLDÓ QUEIROGA DE MORAIS**  
ENGº CIVIL - CREA: 2104170621



## PLANILHA DE COMPOSIÇÃO DE PREÇOS UNITÁRIOS

**OBRA: CONSTRUÇÃO DE UMA UNIDADE BÁSICA DE SAÚDE, TIPO 1, NO MUNICÍPIO DE PAU DOS FERROS-RN**  
**LOCAL: RUA ALTO DO GARCIA, LOTEAMENTO INÁCIO FERNANDES COSTA, PAU DOS FERROS-RN**  
**DATA: AGOSTO DE 2022**

### 21.5 102197 M2 PINTURA FUNDO NIVELADOR ALQUÍDICO BRANCO EM MADEIRA. AF\_01/2021

CODIGO	UND.	DESCRIÇÃO DO INSUMO	QUANT	PREÇO	IMPORT
88310	H	PINTOR COM ENCARGOS COMPLEMENTARES	0,2806000	23,98	6,73
100003767	UN	LIXA EM FOLHA PARA PAREDE OU MADEIRA, NUMERO 120, COR VERMELHA	0,4000000	0,65	0,26
100005318	L	DILUENTE AGUARRAS	0,0276000	20,10	0,55
100043653	L	FUNDO SINTETICO NIVELADOR BRANCO FOSCO PARA MADEIRA	0,4960800	18,87	9,36
%		BENEFICIOS E CUSTOS INDIRETOS	20,50	16,90	3,46

Preço total por M2 ..... **20,36**

### 21.6 100721 M2 PINTURA COM TINTA ALQUÍDICA DE FUNDO (TIPO ZARCÃO) PULVERIZADA SOBRE SUPERFÍCIES METÁLICAS (EXCETO PERFIL) EXECUTADO EM OBRA (POR DEMÃO). AF\_01/2020\_P

CODIGO	UND.	DESCRIÇÃO DO INSUMO	QUANT	PREÇO	IMPORT
88310	H	PINTOR COM ENCARGOS COMPLEMENTARES	0,5266000	23,98	12,63
100005318	L	DILUENTE AGUARRAS	0,0619000	20,10	1,24
100007307	L	FUNDO ANTICORROSIVO PARA METAIS FERROSOS (ZARCAO)	0,2070000	31,57	6,53
%		BENEFICIOS E CUSTOS INDIRETOS	20,50	20,40	4,18

Preço total por M2 ..... **24,58**

### 21.7 100761 M2 PINTURA COM TINTA ALQUÍDICA DE ACABAMENTO (ESMALTE SINTÉTICO FOSCO) PULVERIZADA SOBRE SUPERFÍCIES METÁLICAS (EXCETO PERFIL) EXECUTADO EM OBRA (02 DEMÃOS). AF\_01/2020\_P

CODIGO	UND.	DESCRIÇÃO DO INSUMO	QUANT	PREÇO	IMPORT
88310	H	PINTOR COM ENCARGOS COMPLEMENTARES	1,0531000	23,98	25,25
100005318	L	DILUENTE AGUARRAS	0,1240000	20,10	2,49
100007288	L	TINTA ESMALTE SINTETICO PREMIUM FOSCO	0,4134000	29,66	12,26
%		BENEFICIOS E CUSTOS INDIRETOS	20,50	40,00	8,20

Preço total por M2 ..... **48,20**

**JOSÉ AROLDO QUEIROGA DE MORAIS**  
 ENGº CIVIL - CREA: 2104170621



## PLANILHA DE COMPOSIÇÃO DE PREÇOS UNITÁRIOS

OBRA: CONSTRUÇÃO DE UMA UNIDADE BÁSICA DE SAÚDE, TIPO 1, NO MUNICÍPIO DE PAU DOS FERROS-RN  
LOCAL: RUA ALTO DO GARCIA, LOTEAMENTO INÁCIO FERNANDES COSTA, PAU DOS FERROS-RN  
DATA: AGOSTO DE 2022

### 22 PAISAGISMO

22.1 103946 M2 PLANTIO DE GRAMA ESMERALDA OU SÃO CARLOS OU CURITIBANA, EM PLACAS. AF\_05/2022

CODIGO	UND.	DESCRIÇÃO DO INSUMO	QUANT	PREÇO	IMPORT
100003322	M2	GRAMA ESMERALDA OU SAO CARLOS OU CURITIBANA, EM PLACAS, SEM PLANTIO	1,0000000	14,48	14,48
88316	H	SERVEnte COM ENCARGOS COMPLEMENTARES	0,1564000	18,53	2,90
88441	H	JARDINEIRO COM ENCARGOS COMPLEMENTARES	0,0391000	21,35	0,83
	%	BENEFICIOS E CUSTOS INDIRETOS	20,50	18,21	3,73

Preço total por M2 ..... 21,94

**JOSÉ AROLD O QUEIROGA DE MORAIS**  
ENGº CIVIL - CREA: 2104170621



## **APRESENTAÇÃO**

O Programa de Requalificação de Unidades Básicas de Saúde é uma das estratégias do Ministério da Saúde para estruturar, qualificar e fortalecer a Atenção Básica no país. Ele foi instituído em 2011 criando incentivo financeiro para melhorar a infraestrutura das UBS. Os resultados esperados são: prover condições adequadas para o funcionamento das unidades, melhorando a qualidade da atenção prestada e a ampliação do acesso.

Até o momento o Ministério da Saúde já investiu R\$ 4,9 bilhões no Programa Requalifica UBS, sendo R\$ 3,2 bilhões em construções de UBS.

O Ministério da Saúde, com o objetivo de apoiar os Municípios na execução dos investimentos aprovados, disponibiliza os Projetos de Arquitetura dos quatro portes de Unidades Básicas de Saúde (UBS) previstos na Portaria nº 340 de 04 de março de 2013.

A utilização desse Projeto é facultativa e permitirá aos Municípios a economia de tempo e de recursos, assim como possibilitará a construção de unidade com infraestrutura adequada tanto para os profissionais de saúde como para os usuários do SUS.

O Projeto está disponível no Sistema de Monitoramento de Obras – SISMOB, e no Portal do DAB – [http://dab.saude.gov.br/portaldab/ape\\_requalifica\\_ubs.php](http://dab.saude.gov.br/portaldab/ape_requalifica_ubs.php)

**MINISTÉRIO DA SAÚDE**



CONTRATO	Nº SICONV (Convênio)	CONVENENTE	Município/UF
-	-	PM PAU DOS FERROS	PAU DOS FERROS/RN
Objeto do CONTRATO			
CONSTRUÇÃO DE UMA UNIDADE BÁSICA DE SAÚDE, TIPO I, NO MUNICÍPIO DE PAU DOS FERROS/RN			

### **DECLARAÇÃO UNIFICADA RESPONSÁVEL LEGAL-DURL**

Eu, **Marianna Almeida Nascimento**, brasileira, portador da Carteira de Identidade nº 2389379 – **ITEP/RN** e do CPF nº 065.677.944-61, Prefeita do Município de Pau dos Ferros/RN, com sede administrativa na Rua Getúlio Vargas, nº 1323 – Centro – Pau dos Ferros/RN, inscrito no CNPJ sob o nº 08.148.421/0001-76,

1. Declaro que assumo total e integral responsabilidade pela conservação e manutenção do objeto proposto, incluindo os dispositivos de sinalização que existam no orçamento;
2. **DECLARO** ter ciência da obrigatoriedade da necessidade do tratamento de esgoto individual, como também da viabilidade da companhia de águas e esgoto, para então funcionalidade do objeto e que assumo total e integral responsabilidade, caso seja necessário, pela implantação dos referidos sistemas, previamente a execução da pavimentação; assim como, não será admitido que águas servidas sejam lançadas na linha de pavimentação; que foram verificadas todas as edificações e há solução individual de esgotamento sanitário composta por fossa/sumidouro. A área de intervenção é pouco adensada;
3. Declaro que o município dispõe de profissionais devidamente habilitados, com capacidade física, operacional, técnica e gerencial para realizar/fiscalizar todas as etapas da execução do objeto em referência, sob a responsabilidade do Engenheiro ERIVALDO NOLASCO GUALBERTO DUARTE, CREA nº 210.539.944-4. E que assumimos a responsabilidade pela execução do objeto proposto em todas as fases exigidas legalmente, licitação, acompanhamento da execução e prestação de contas.
4. Caso seja identificado barreiras arquitetônicas no trajeto necessário para a execução do objeto e não conste no orçamento, serão retiradas com recursos próprios.
5. Possuímos condições orçamentárias para arcar com as despesas e meios que garantem o pleno funcionamento do objeto, incluindo sua operação e manutenção (Lei nº 14.116/2020, art. 83, §2º e Lei nº 14.194, de 20/08/2021, art. 82, §2º). Poder legislativo foi comunicado desse nosso compromisso.

Local/Data	Responsável Tomador
Pau dos Ferros/RN, 15 de agosto de 2022.	<b>MARIANNA ALMEIDA NASCIMENTO</b> Prefeita Municipal CPF nº 065.677.944-61



**Anotação de Responsabilidade Técnica - ART**  
**Lei nº 6.496, de 7 de dezembro de 1977**

**CREA-RN**

**ART Obra/Serviço**  
**Nº RN20220531740**

**Conselho Regional de Engenharia e Agronomia do Rio Grande do Norte**

INICIAL

**1. Responsável Técnico**

**JOSÉ AROLDO QUEIROGA DE MORAIS**

Título profissional: **ENGENHEIRO CIVIL**

RNP: **2104170621**

Registro: **594D RN RN**

Empresa contratada: **QUANTUM PROJETOS, CONSULTORIA E CONSTRUÇÕES EIRELI**

Registro : **2000020223-RN**

**2. Dados do Contrato**

Contratante: **MUNICÍPIO DE PAU DOS FERROS**

CPF/CNPJ: **08.148.421/0001-76**

**RUA GETULIO VARGAS**

Nº: **1323**

Complemento:

Bairro: **CENTRO**

Cidade: **PAU DOS FERROS**

UF: **RN**

CEP: **59900000**

Contrato: **152/2021**

Celebrado em: **07/10/2021**

Valor: **R\$ 6.600,00**

Tipo de contratante: **Pessoa Jurídica de Direito Público**

Ação Institucional: **NÃO SE APLICA**

**3. Dados da Obra/Serviço**

**LOTEAMENTO INÁCIA FERNANDES COSTA**

Nº: **S/N**

Complemento: **ZONA URBANA**

Bairro: **ALTO DO GARCIA**

Cidade: **PAU DOS FERROS**

UF: **RN**

CEP: **59900000**

Data de Início: **01/08/2022**

Previsão de término: **30/09/2022**

Coordenadas Geográficas: **0, 0**

Finalidade:

Código: **Não Especificado**

Proprietário: **MUNICÍPIO DE PAU DOS FERROS**

CPF/CNPJ: **08.148.421/0001-76**

**4. Atividade Técnica**

	Quantidade	Unidade
14 - Elaboração		
80 - Projeto > CONSTRUÇÃO CIVIL > INSTALAÇÕES DE GASES, VAPORES E À VÁCUO > #1.5.1 - DE CENTRAL DE GÁS	302,63	m2
80 - Projeto > CONSTRUÇÃO CIVIL > INSTALAÇÕES DE PREVENÇÃO E COMBATE A INCÊNDIO > #1.6.6 - DE PREVENÇÃO E COMBATE A INCÊNDIO E PÂNICO	302,63	m2
80 - Projeto > CONSTRUÇÃO CIVIL > INSTALAÇÕES HIDROSSANITÁRIAS > #1.4.2 - DE SISTEMA DE REDES DE ÁGUAS PLUVIAIS	302,63	m2
80 - Projeto > ELETROTÉCNICA > INSTALAÇÕES ELÉTRICAS > DE INSTALAÇÕES ELÉTRICAS EM BAIXA TENSÃO > #11.10.1.2 - PARA FINS COMERCIAIS	302,63	m2
80 - Projeto > ESTRUTURAS > ESTRUTURAS DE CONCRETO E ARGAMASSA ARMADA > #2.1.1 - DE ESTRUTURA DE CONCRETO ARMADO	302,63	m2
80 - Projeto > CONSTRUÇÃO CIVIL > INSTALAÇÕES HIDROSSANITÁRIAS > #1.4.4 - DE LIGAÇÃO INDIVIDUAL DE REDE DE ÁGUA	302,63	m2
80 - Projeto > CONSTRUÇÃO CIVIL > INSTALAÇÕES HIDROSSANITÁRIAS > #1.4.5 - DE LIGAÇÃO INDIVIDUAL DE REDE DE ESGOTO	302,63	m2
80 - Projeto > CONSTRUÇÃO CIVIL > EDIFICAÇÕES > DE EDIFICAÇÃO > #1.1.1.1 - DE ALVENARIA	302,63	m2
35 - Elaboração de orçamento > CONSTRUÇÃO CIVIL > EDIFICAÇÕES > DE EDIFICAÇÃO > #1.1.1.1 - DE ALVENARIA	302,63	m2
38 - Especificação > CONSTRUÇÃO CIVIL > EDIFICAÇÕES > DE EDIFICAÇÃO > #1.1.1.1 - DE ALVENARIA	302,63	m2

Após a conclusão das atividades técnicas o profissional deve proceder a baixa desta ART

**5. Observações**

ART DE ELABORAÇÃO DE PROJETO DE GASES, DE COMBATE A INCÊNDIO, ÁGUAS PLUVIAIS, ELÉTRICO, ESTRUTURA DE CONCRETO, HIDROSSANITÁRIO, ORÇAMENTO (COMPOSTO POR PLANILHA DE QUANTITATIVOS E PREÇOS BÁSICOS, MEMÓRIA DE CÁLCULO DE QUANTITATIVOS, CRONOGRAMA FÍSICO E FINANCEIRO, BDI) E MEMORIAL DESCRITIVO/ESPECIFICAÇÕES TÉCNICAS, DESTINADOS CONSTRUÇÃO DE UMA UNIDADE BÁSICA DE SAÚDE, TIPO 1, NO MUNICÍPIO DE PAU DOS FERROS/ RN. OBJETO DE CONVÊNIO COM O MINISTÉRIO DA SAÚDE.

**6. Declarações**

- Declaro que estou cumprindo as regras de acessibilidade previstas nas normas técnicas da ABNT, na legislação específica e no decreto n. 5296/2004.

**7. Entidade de Classe**

*José Aroldo Queiroga de Moraes*  
**CREA 210.417.062-1**  
 Eng. Civil

A autenticidade desta ART pode ser verificada em: <http://crea-rn.sitac.com.br/publico/> com a chave: D0A8a  
 Impresso em: 29/08/2022 às 08:38:33 por: , ip: 187.61.201.35





Anotação de Responsabilidade Técnica - ART  
Lei nº 6.496, de 7 de dezembro de 1977

**CREA-RN**

**ART Obra/Serviço**  
**Nº RN20220531740**

Conselho Regional de Engenharia e Agronomia do Rio Grande do Norte

INICIAL

SEM INDICACAO DE ENTIDADE DE CLASSE

**8. Assinaturas**

Declaro serem verdadeiras as informações acima

\_\_\_\_\_, \_\_\_\_\_ de \_\_\_\_\_ de \_\_\_\_\_  
Local data

José Aroldo Queiroga de Moraes  
CREA 210.417.062-1  
Eng. Civil  
JOSÉ AROLDO QUEIROGA DE MORAIS - CPF: 063.089.964-91

MUNICIPIO DE PAU DOS FERROS - CNPJ: 08.148.421/0001-76

**9. Informações**

\* A ART é válida somente quando quitada, mediante apresentação do comprovante do pagamento ou conferência no site do Crea.

**10. Valor**

Valor da ART: **R\$ 88,78** Registrada em: **26/08/2022** Valor pago: **R\$ 88,78** Nosso Número: **8204120715**

A autenticidade desta ART pode ser verificada em: <http://crea-rn.sitac.com.br/publico/>, com a chave: D0A8a  
Impresso em: 29/08/2022 às 08:36:33 por: , ip: 187.61.201.35







CONTRATO	Nº SICONV (Convênio)	CONVENIENTE	Município/UF
-	-	PM PAU DOS FERROS	PAU DOS FERROS/RN
Objeto do CONTRATO (INCLUINDO O NOME DAS RUAS)			
CONSTRUÇÃO DE UMA UNIDADE BÁSICA DE SAÚDE, TIPO I, NO MUNICÍPIO DE PAU DOS FERROS/RN			
DATA BASE	BDI		
06/2022	20,50%		

### **DECLARAÇÃO UNIFICADA RESPONSÁVEL TÉCNICO -DURT**

Eu, **JOSÉ AROLDO QUEIROGA DE MORAIS**, brasileiro, portador do CPF nº 063.089.964-91, responsável técnico pelo projeto hidráulico, sanitário, elétrico, gás, incêndio, estrutura de concreto armado, drenagem e orçamento da CONSTRUÇÃO DE UMA UNIDADE BÁSICA DE SAÚDE, TIPO I, conforme ART RN20220531740 inscrito no Conselho de Classe sob o nº CREA 210.417.662-1, **declaro que:**

- 1- O serviço de ADMINISTRAÇÃO LOCAL foi contemplado na planilha orçamentária.
- 2- Os encargos sociais seguiram os indicados no SINAPI para a Unidade Federativa Indicada.
- 3- Todos os insumos constantes nas composições de preços unitários, que tenham como base o SINAPI e possuem a marcação "AS" (Atribuídos a São Paulo), tiveram seu tipo e preço verificados ou adequados e estão compatíveis com a realidade local onde as obras serão executadas do supracitado contrato.

Local/Data	Responsável Técnico
Pau dos Ferros/RN, 15 de agosto de 2022.	<p>José Aroldo Queiroga de Moraes CREA 210.417.062-1</p> <p><b>JOSÉ AROLDO QUEIROGA DE MORAIS</b> CREA 210.417.062-1</p>



16. DVD com Projeto Básico Completo