



PROJETO BÁSICO

1.0) CARACTERÍSTICAS DA OBRA:

1.1) OBJETO: IMPLANTAÇÃO DO COMPLEXO TURÍSTICO SERROTE DO JATOBÁ – 2ª ETAPA.

1.2) LOCAL: SERROTE DO JATOBÁ, SÍTIO TABULEIRO, ZONA RURAL, PAU DOS FERROS/RN.

1.3) ORÇAMENTO PREVISTO: **R\$ 1.483.601,58** (UM MILHÃO E QUATROCENTOS E OITENTA E TRÊS MIL E SEISCENTOS E UM REAIS E CINQUENTA E OITO CENTAVOS)

1.4) PRAZO DE EXECUÇÃO: 10 (DEZ) MESES

1.5) ESPECIFICAÇÕES: ABNT

1.6) DATA: AGOSTO/2022

2.0) ANEXOS:

2.1) PLANTAS (ARQUITETÔNICO E COMPLEMENTARES);

2.2) PLANILHA ORÇAMENTÁRIA DE APURAÇÃO DO SALDO REMANESCENTE / PLANILHA DE QUANTITATIVOS E PREÇOS BÁSICOS;

2.3) MEMÓRIA DE CÁLCULO DE QUANTIDADES DE APURAÇÃO DO SALDO REMANESCENTE / MEMÓRIA DE CÁLCULO DE QUANTITATIVOS;

2.4) COMPOSIÇÕES DE PREÇOS;

2.5) COMPOSIÇÃO DO BDI;

2.6) CRONOGRAMA FÍSICO/FINANCEIRO;

2.7) MEMORIAL DESCRITIVO/ESPECIFICAÇÕES TÉCNICAS;

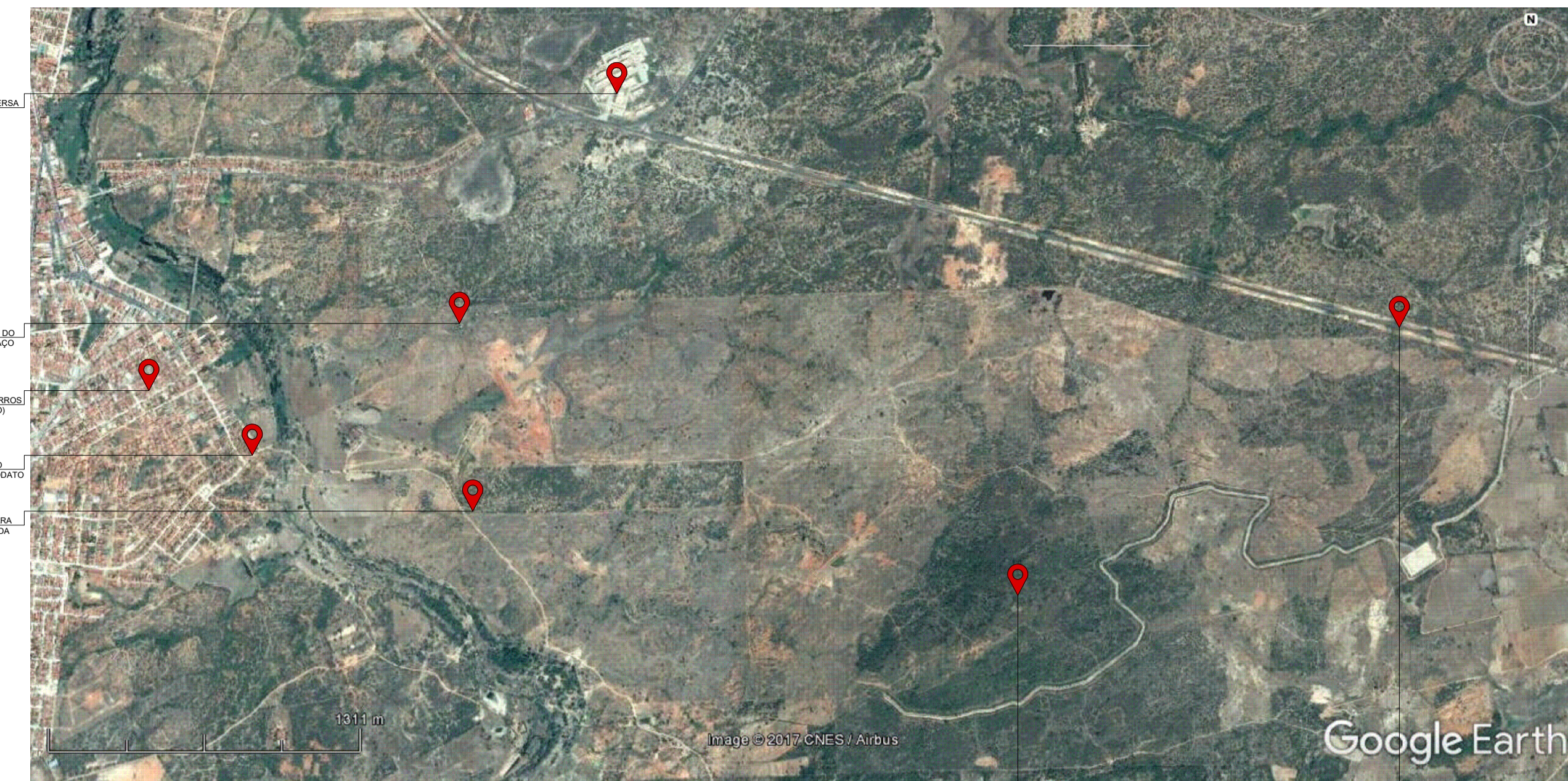
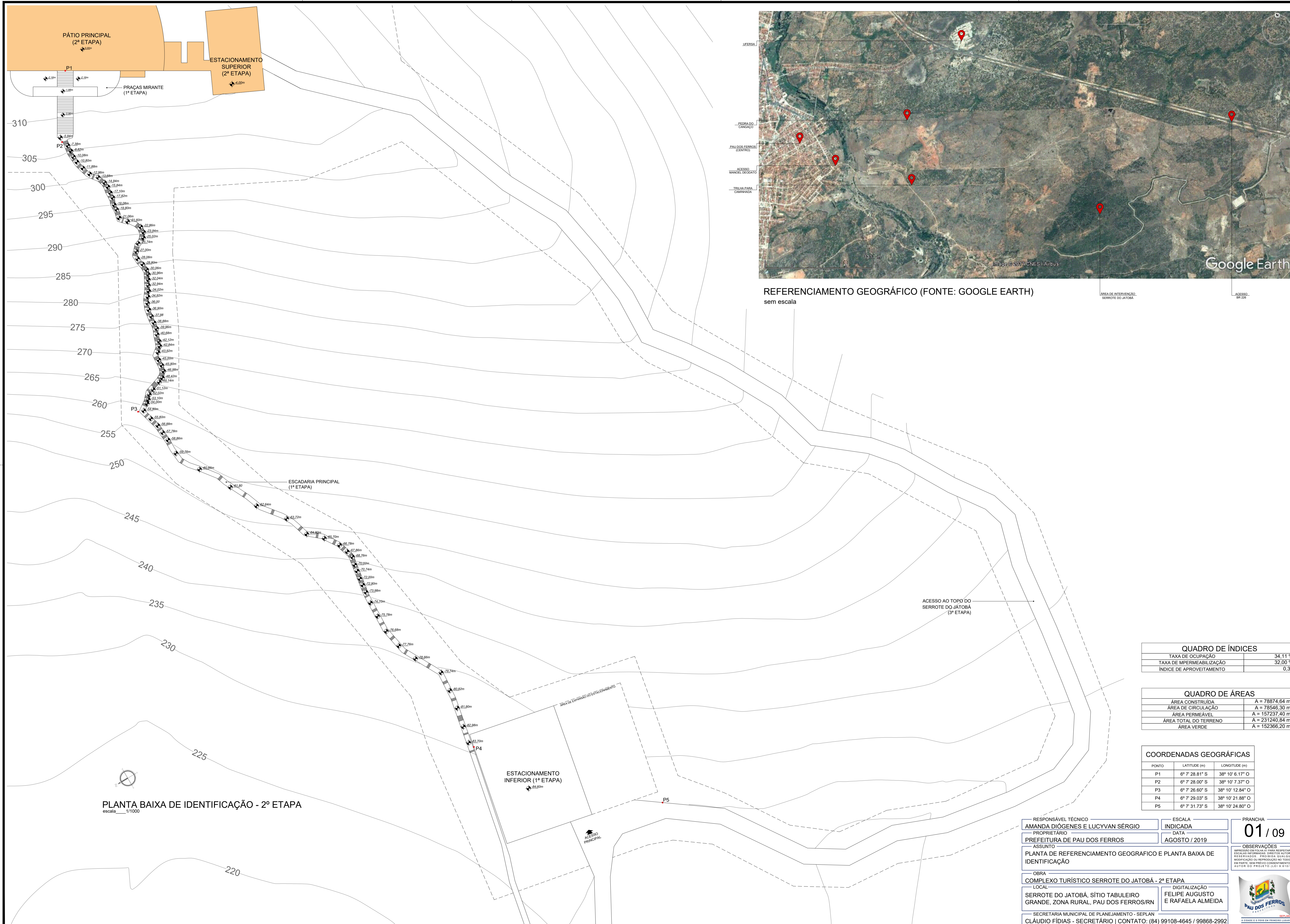
2.8) DOCUMENTOS COMPLEMENTARES;

2.9) DVD COM PROJETO BÁSICO COMPLETO;



2.1) PLANTAS (ARQUITETÔNICO E COMPLEMENTARES)





REFERENCIAMENTO GEOGRÁFICO (FONTE: GOOGLE EARTH)
sem escala

ÁREA DE INTERVENÇÃO:
SERROTE DO JATOBÁ

ACESSO:
OP. 209

QUADRO DE ÍNDICES	
TAXA DE OCUPAÇÃO	34,11 %
TAXA DE IMPERMEABILIZAÇÃO	32,00 %
ÍNDICE DE APROVEITAMENTO	0,34

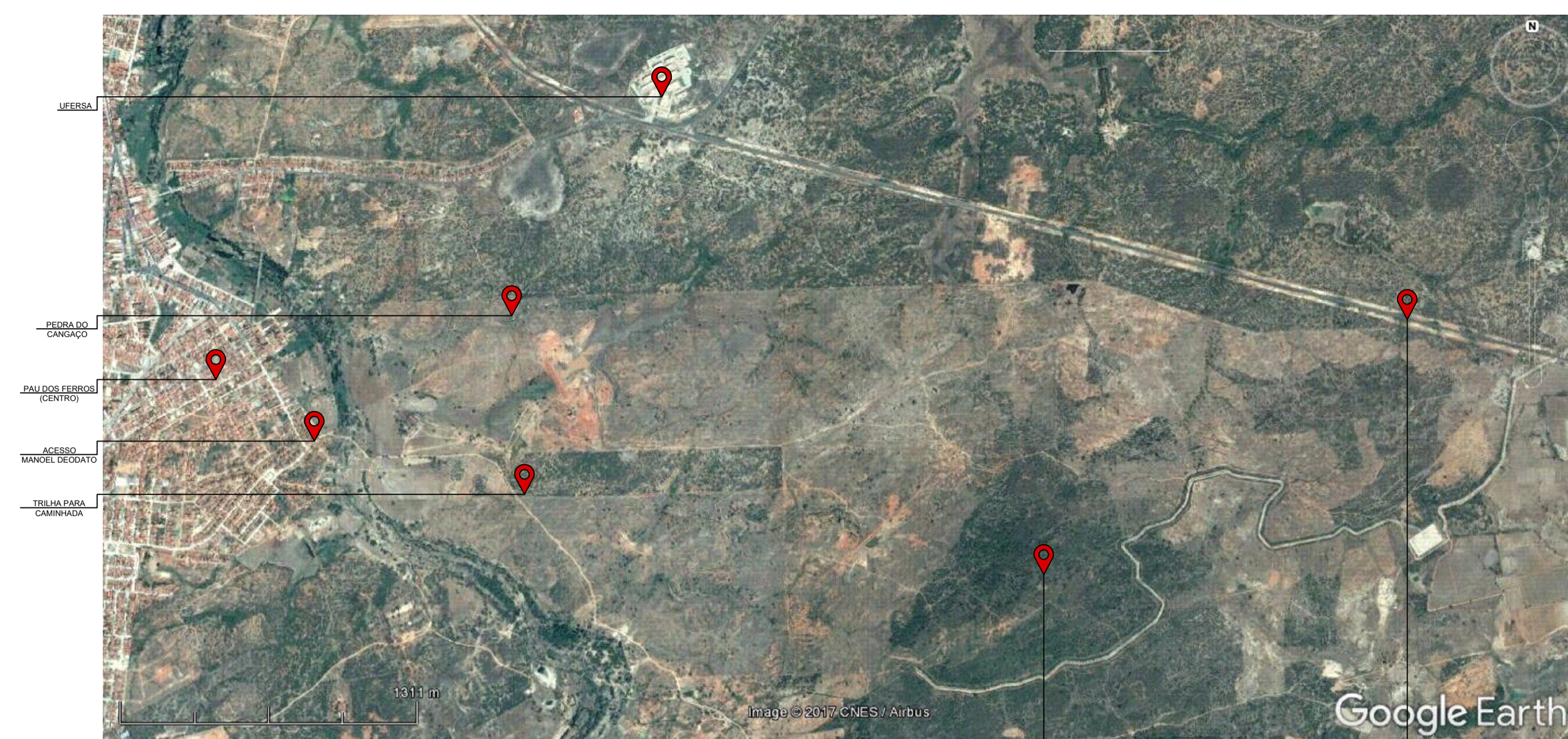
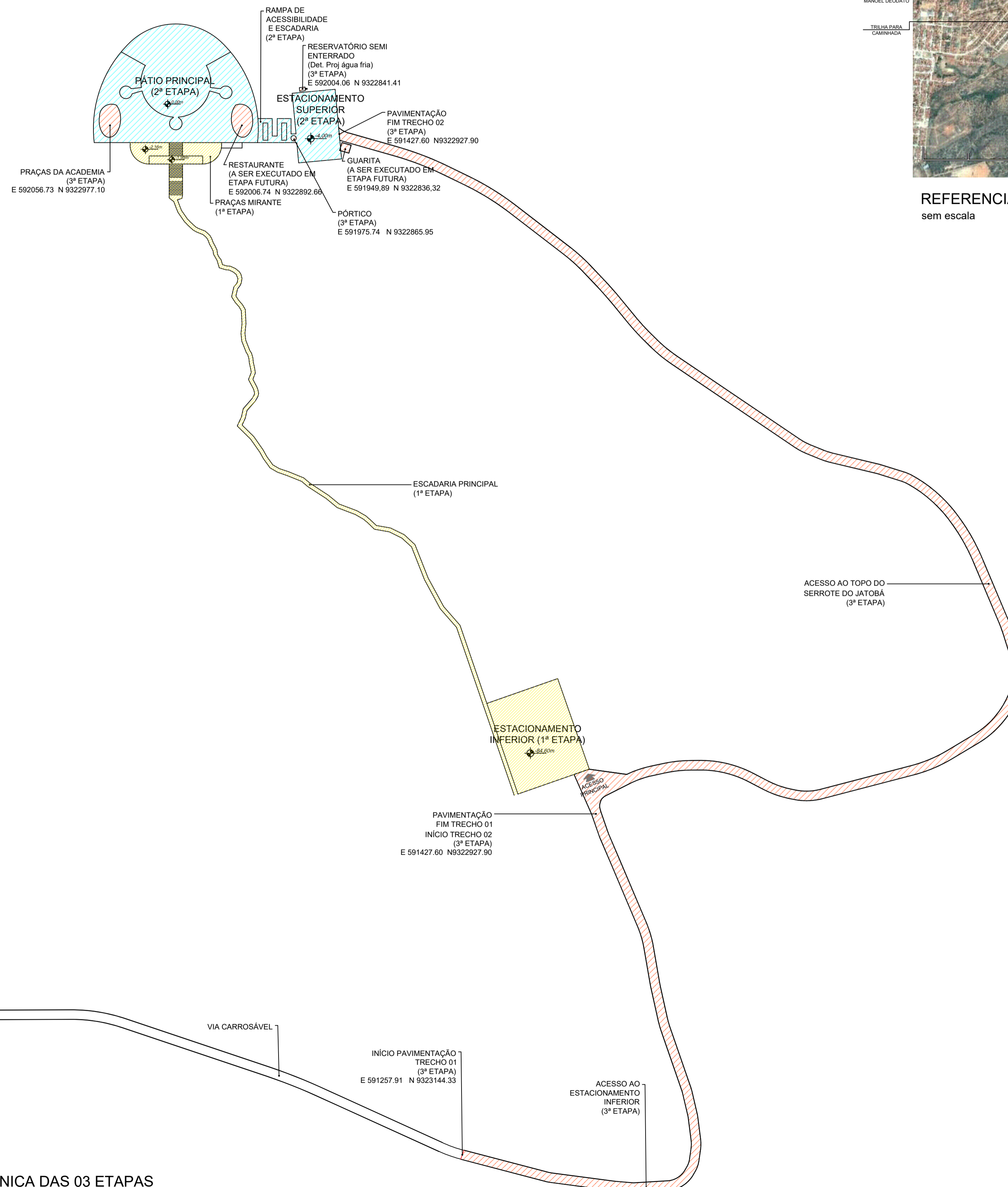
QUADRO DE ÁREAS	
ÁREA CONSTRUÍDA	A = 78874,64 m ²
ÁREA DE CIRCULAÇÃO	A = 78546,30 m ²
ÁREA PERMEÁVEL	A = 157237,40 m ²
ÁREA TOTAL DO TERRENO	A = 231240,84 m ²
ÁREA VERDE	A = 152366,20 m ²

COORDENADAS GEOGRÁFICAS		
PONTO	LATITUDE (m)	LONGITUDE (m)
P1	6° 7' 28,81" S	38° 10' 6,17" O
P2	6° 7' 28,00" S	38° 10' 7,37" O
P3	6° 7' 26,60" S	38° 10' 12,84" O
P4	6° 7' 29,03" S	38° 10' 21,88" O
P5	6° 7' 31,73" S	38° 10' 24,80" O

PLANTA BAIXA DE IDENTIFICAÇÃO - 2ª ETAPA
escala 1/1000

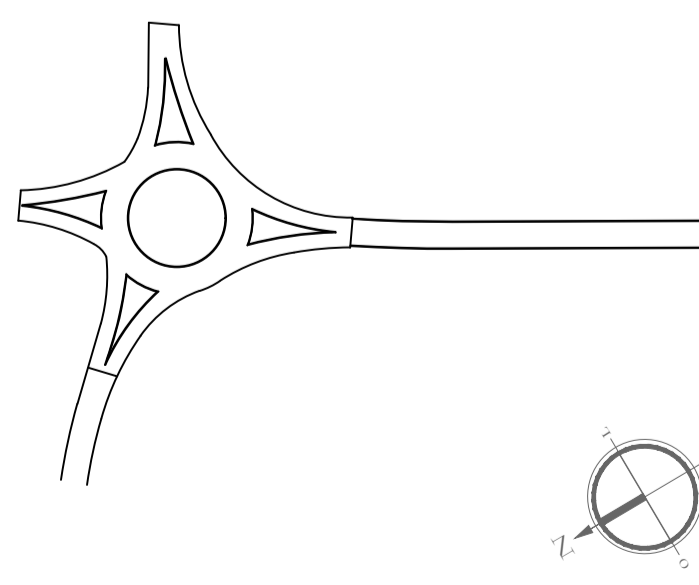
RESPONSÁVEL TÉCNICO AMANDA DIÓGENES E LUCYVAN SÉRGIO	ESCALA INDICADA	PRANCHA 01 / 09
PROPRIETÁRIO PREFEITURA DE PAU DOS FERROS	DATA AGOSTO / 2019	
ASSUNTO PLANTA DE REFERENCIAMENTO GEOGRÁFICO E PLANTA BAIXA DE IDENTIFICAÇÃO		
OBRA COMPLEXO TURÍSTICO SERROTE DO JATOBÁ - 2ª ETAPA		
LOCAL SERROTE DO JATOBÁ, SÍTIO TABULEIRO GRANDE, ZONA RURAL, PAU DOS FERROS/RN		DIGITALIZAÇÃO FELIPE AUGUSTO E RAFAELA ALMEIDA
SECRETARIA MUNICIPAL DE PLANEJAMENTO - SEPLAN CLÁUDIO FÍDIAS - SECRETÁRIO CONTATO: (84) 99108-4645 / 99868-2992		





REFERENCIAMENTO GEOGRÁFICO (FONTE: GOOGLE EARTH) sem escala

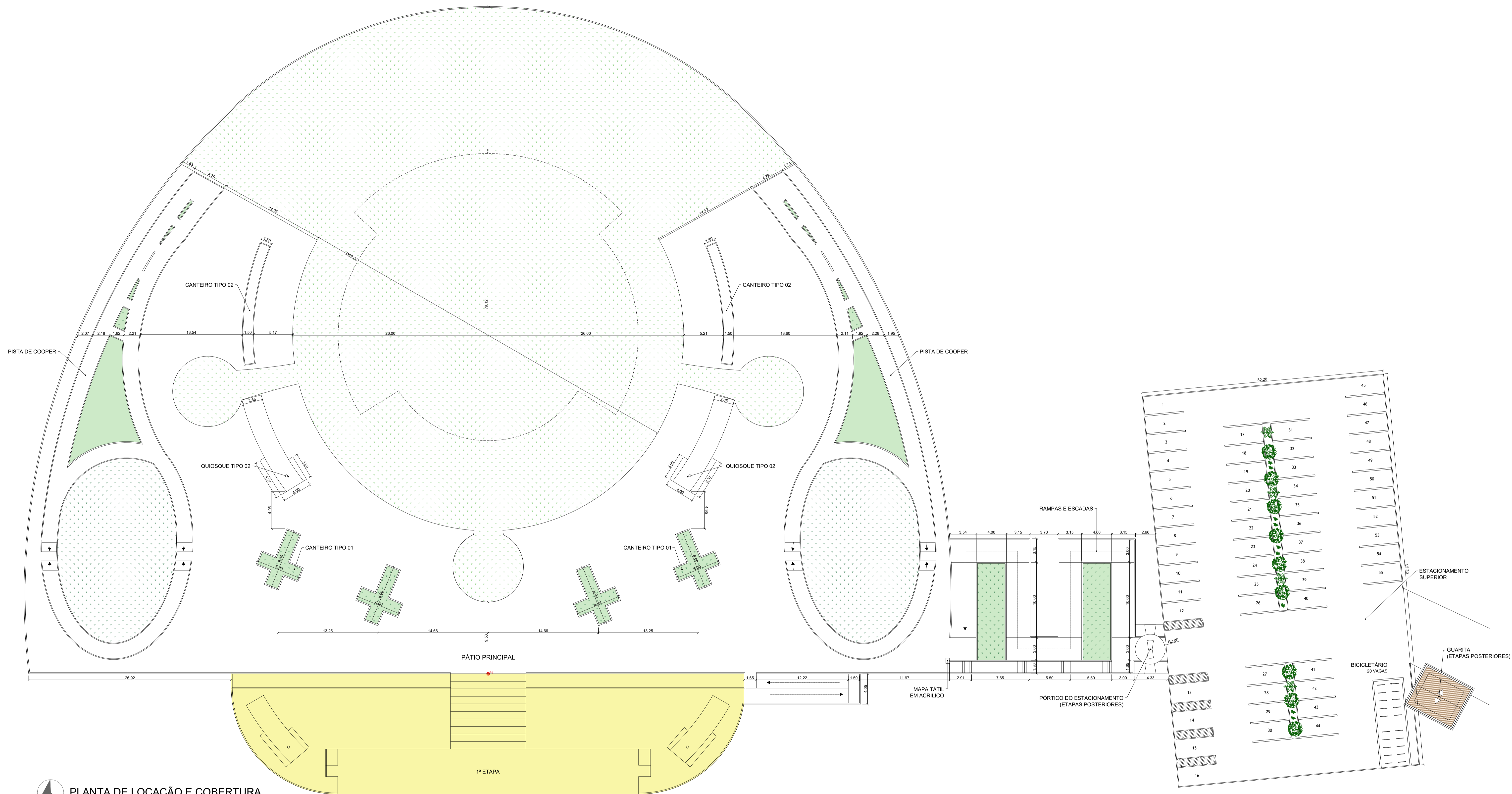
- SERVIÇOS A SEREM EXECUTADOS NO CR: 846951/2017 - 1ª ETAPA
- SERVIÇOS A SEREM EXECUTADOS NO CR: 870101/2018 - 2ª ETAPA
- SERVIÇOS A SEREM EXECUTADOS NO CR: 887909/2019 - 3ª ETAPA



PLANTA LUMINOTÉCNICA DAS 03 ETAPAS escala 1/2000

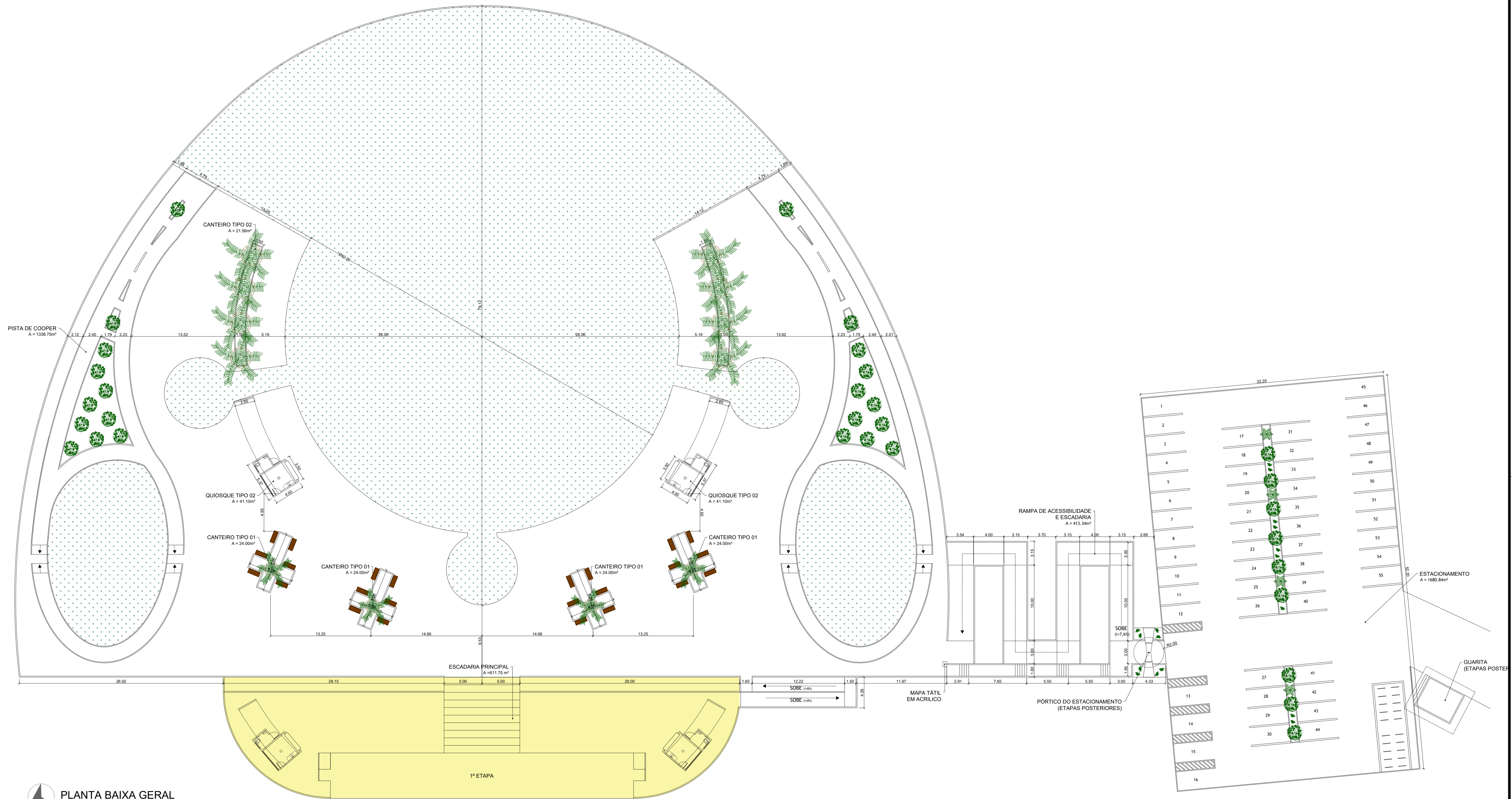
RESPONSÁVEL TÉCNICO JOSÉ AROLDO QUEIROGA DE MORAIS	ESCALA INDICADA	PRANCHA 01 / 01
PROPRIETÁRIO PREFEITURA DE PAU DOS FERROS	DATA MARÇO / 2022	OBSERVAÇÕES
IMPRESSÃO EM FOLHA A4 PARA RESPECTAR AS ESCALAS INDICADAS. OBRIGOS AO CRIAR MODIFICAÇÃO OU REPRODUÇÃO NO TODO OU EM PARTE, SEM PRÉVIO CONSENTIMENTO DO AUTOR DO PROJETO. (LEI Nº 8197/88)		
OBRA IMPLANTAÇÃO DO COMPLEXO TURÍSTICO SERROTE DO JATOBÁ		
LOCAL SERROTE DO JATOBÁ, SÍTIO TABULEIRO GRANDE, ZONA RURAL, PAU DOS FERROS/RN		





PLANTA DE LOCAÇÃO E COBERTURA
escala 1/250

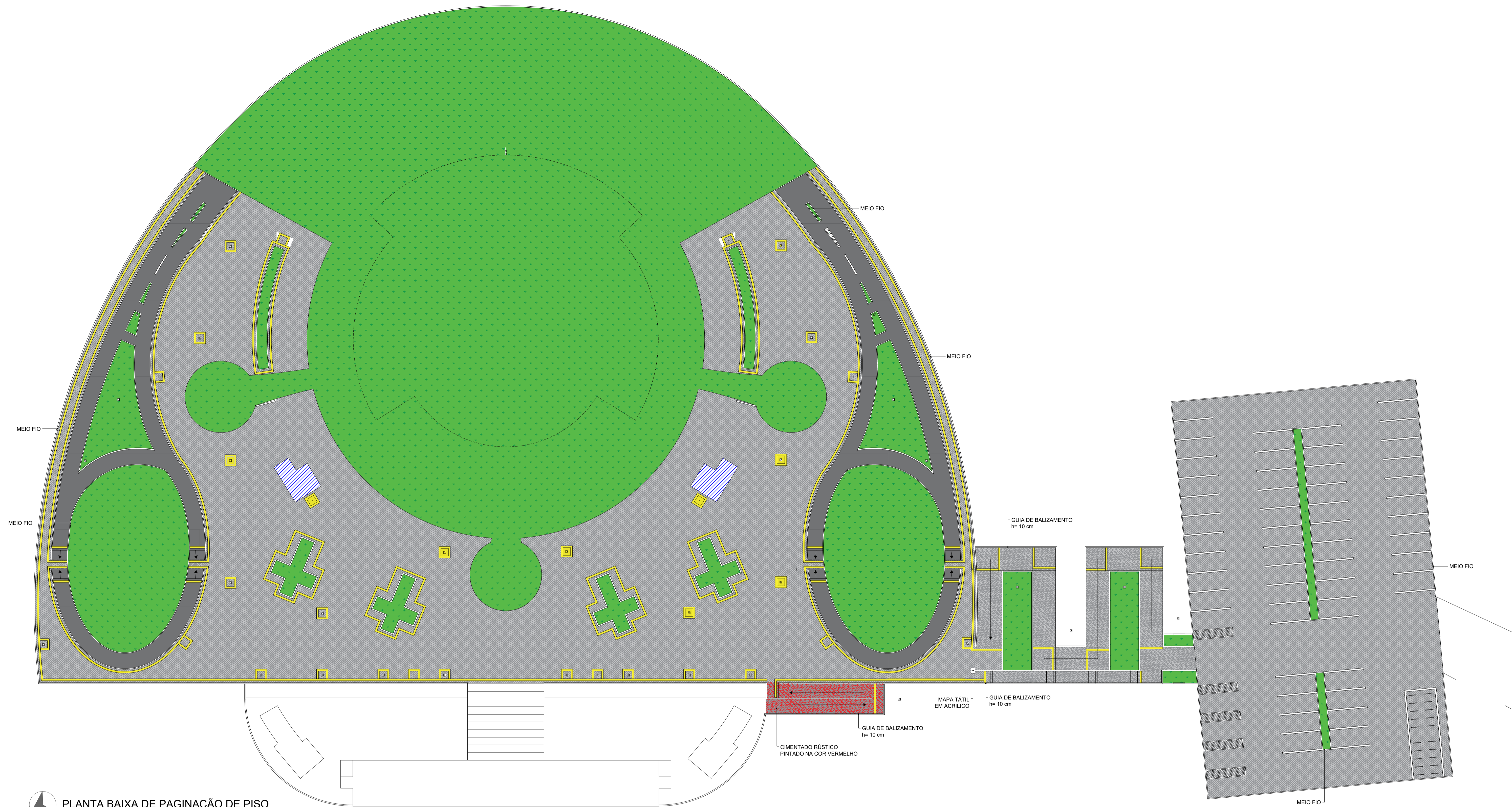
RESPONSÁVEL TÉCNICO AMANDA DIÓGENES E LUCYVAN SÉRGIO	ESCALA INDICADA	PRANCHA 02 / 09
PROPRIETÁRIO PREFEITURA DE PAU DOS FERROS	DATA AGOSTO / 2019	OBSERVAÇÕES IMPRESSÃO EM FOLHA A4 PARA RESPECTAR AS ESCALAS INDICADAS. ORIENTAR AO COPIAR E MODIFICAR OU REPRODUZIR NO TODO OU EM PARTE, SEM PRÉVIO CONSENTIMENTO DO AUTOR DO PROJETO. (LEI Nº 8.112/90)
ASSUNTO PLANTA BAIXA DE LOCAÇÃO E COBERTURA	OBRA COMPLEXO TURÍSTICO SERROTE DO JATOBÁ - 2ª ETAPA	DIGITALIZAÇÃO FELIPE AUGUSTO E RAFAELA ALMEIDA
LOCAL SERROTE DO JATOBÁ, SÍTIO TABULEIRO GRANDE, ZONA RURAL, PAU DOS FERROS/RN	SECRETARIA MUNICIPAL DE PLANEJAMENTO - SEPLAN CLÁUDIO FÍDIAS - SECRETÁRIO CONTATO: (84) 99108-4645 / 99868-2992	PAU DOS FERROS Cidade e Povo em Primeiro Lugar



PLANTA BAIXA GERAL
escala 1/250

RESPONSÁVEL TÉCNICO AMANDA DIÓGENES E LUCYVAN SÉRGIO	ESCALA INDICADA	PRANCHA 03 / 09
PROPRIETÁRIO PREFEITURA DE PAU DOS FERROS	DATA AGOSTO / 2019	OBSERVAÇÕES IMPRESSÃO EM FOLHA A4 PARA RESPECTAR AS ESCALAS INDICADAS. ORIENTAR A CADA MODIFICAÇÃO OU REPRODUÇÃO NO TODO OU EM PARTE, SEM PREJUÍZO CONSERVATIVO DO AUTOR DO PROJETO. (LEI Nº 8.112/91)
ASSUNTO PLANTA BAIXA GERAL	DIGITALIZAÇÃO FELIPE AUGUSTO E RAFAELA ALMEIDA	
OBRA COMPLEXO TURÍSTICO SERROTE DO JATOBÁ		
LOCAL SERROTE DO JATOBÁ, SÍTIO TABULEIRO GRANDE, ZONA RURAL, PAU DOS FERROS/RN		
SECRETARIA MUNICIPAL DE PLANEJAMENTO - SEPLAN CLÁUDIO FÍDIAS - SECRETÁRIO CONTATO: (84) 99108-4645 / 99868-2992		



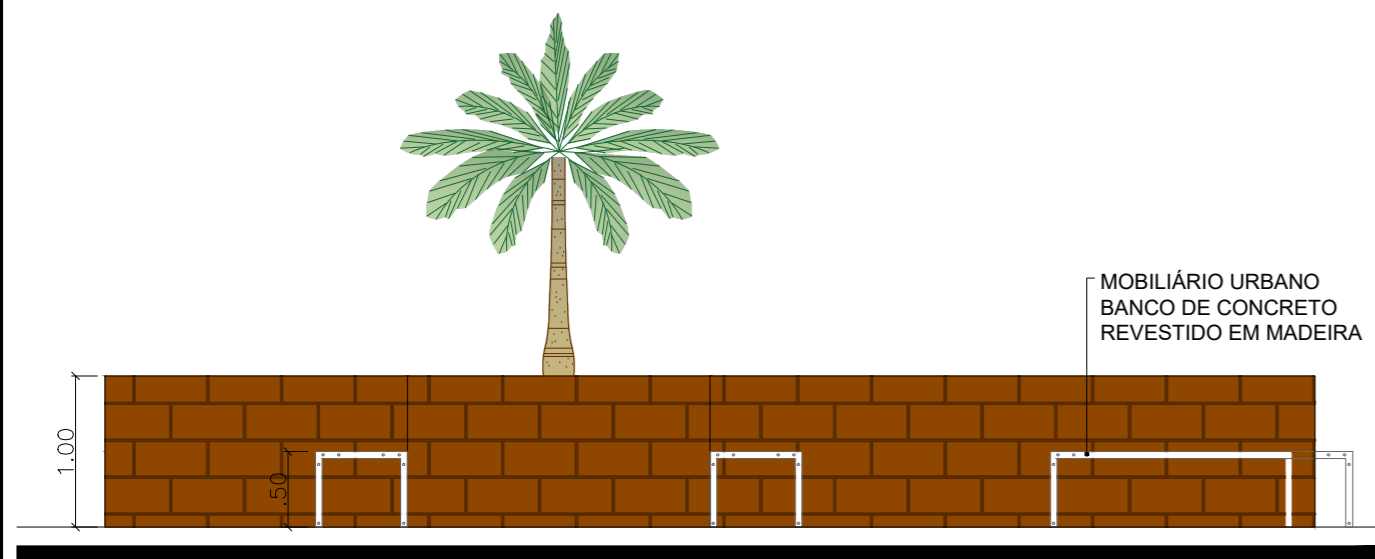


PLANTA BAIXA DE PAGINAÇÃO DE PISO
 escala 1/250

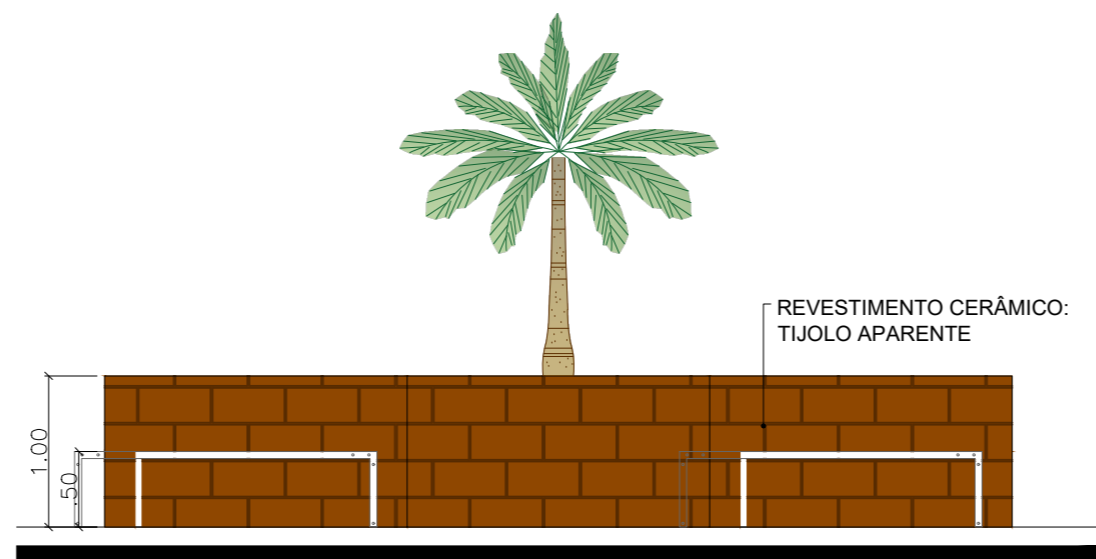
LEGENDA	
	BLOCO INTERTRAVADO NA COR AMARELO
	BLOCO INTERTRAVADO NA COR VERMELHO
	BLOCO INTERTRAVADO NA COR CINZA
	QUIOSQUES
	PISO CIMENTADO INDUSTRIAL S/ POLIMENTO
	GUARITA (ETAPAS POSTERIORES)
	PAVIMENTAÇÃO
	VEGETAÇÃO NATIVA
	PISO TÁTIL DE ALERTA
	PISO CIMENTADO RÚSTICO NA COR NATURAL

RESPONSÁVEL TÉCNICO AMANDA DIÓGENES E LUCYVAN SÉRGIO	ESCALA INDICADA	PRANCHA 04 / 09
PROPRIETÁRIO PREFEITURA DE PAU DOS FERROS	DATA AGOSTO / 2019	
ASSUNTO PLANTA BAIXA DE PAGINAÇÃO DE PISO		
OBRA COMPLEXO TURÍSTICO SERROTE DO JATOBÁ - 2ª ETAPA		
LOCAL SERROTE DO JATOBÁ, SÍTIO TABULEIRO GRANDE, ZONA RURAL, PAU DOS FERROS/RN	DIGITALIZAÇÃO FELIPE AUGUSTO E RAFAELA ALMEIDA	
SECRETARIA MUNICIPAL DE PLANEJAMENTO - SEPLAN CLÁUDIO FÍDIAS - SECRETÁRIO CONTATO: (84) 99108-4645 / 99868-2992		

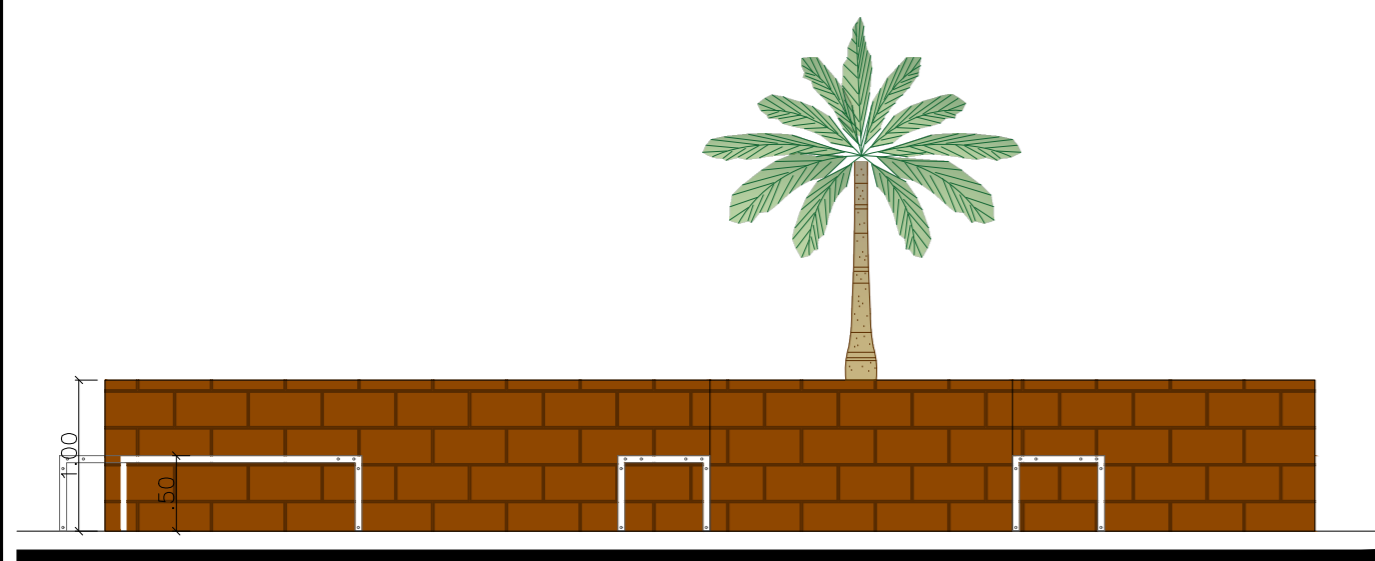
OBSERVAÇÕES
 IMPRESSÃO EM FOLHA A4 PARA RESPEITAR AS ESCALAS INDICADAS. ORIENTAR-SE AO COPIAR RESPEITANDO O PISO DE COR. QUALQUER MODIFICAÇÃO OU REPRODUÇÃO NO TODO OU EM PARTE, SEM PRÉVIO CONSENTIMENTO DO AUTOR DO PROJETO. (LEI Nº 8197/88)



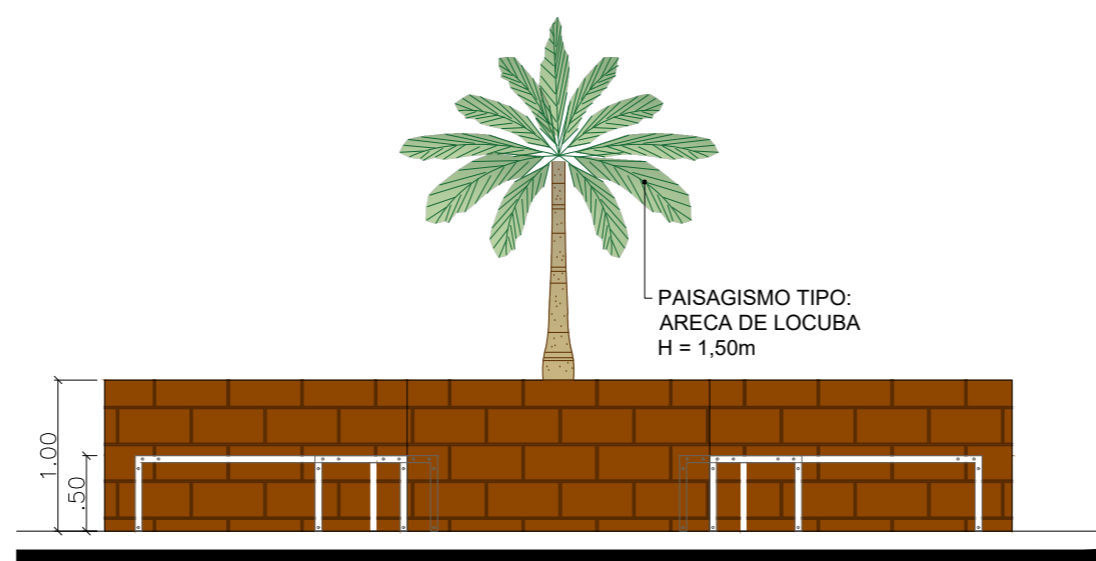
VISTA 01
escala 1/50



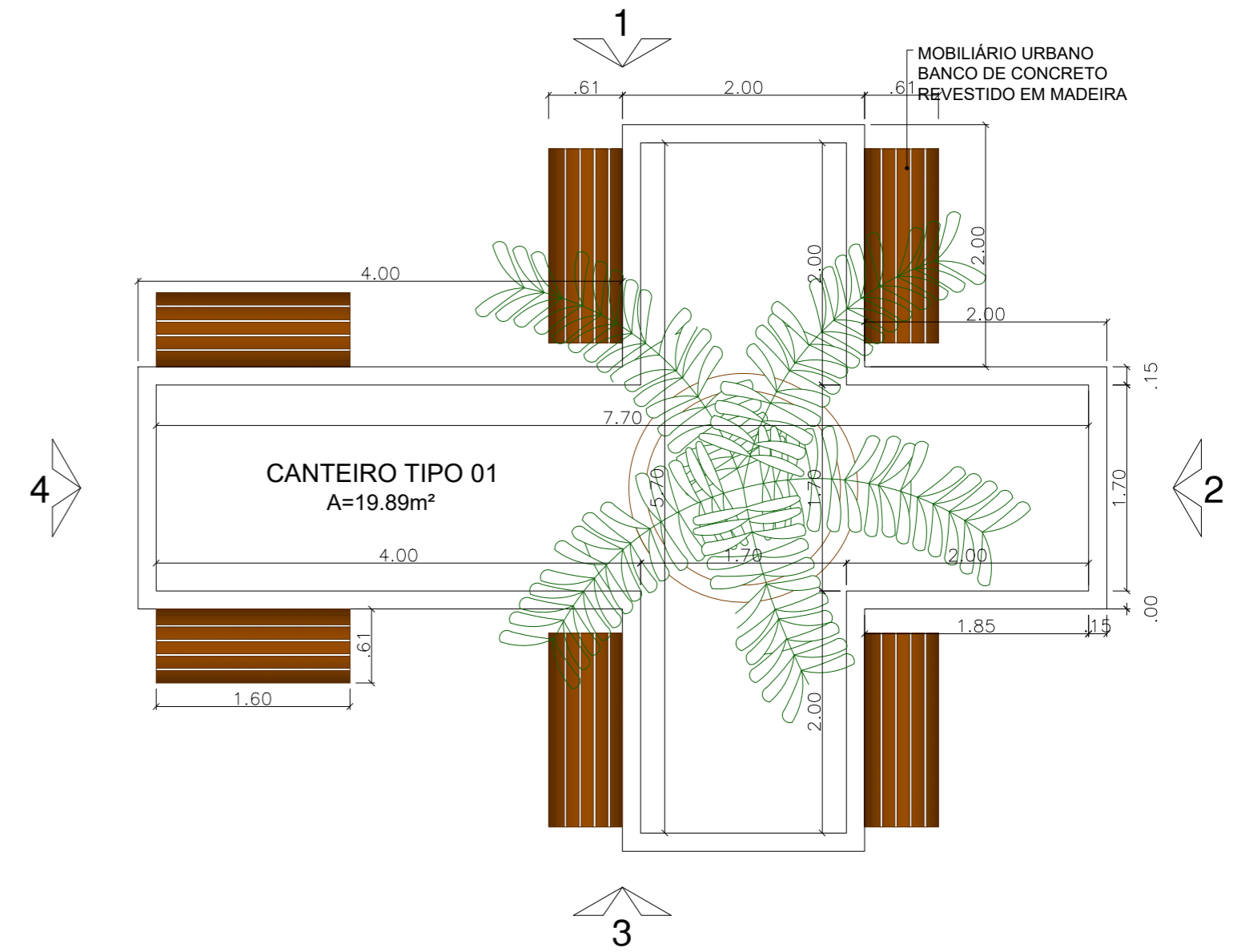
VISTA 02
escala 1/50



VISTA 03
escala 1/50



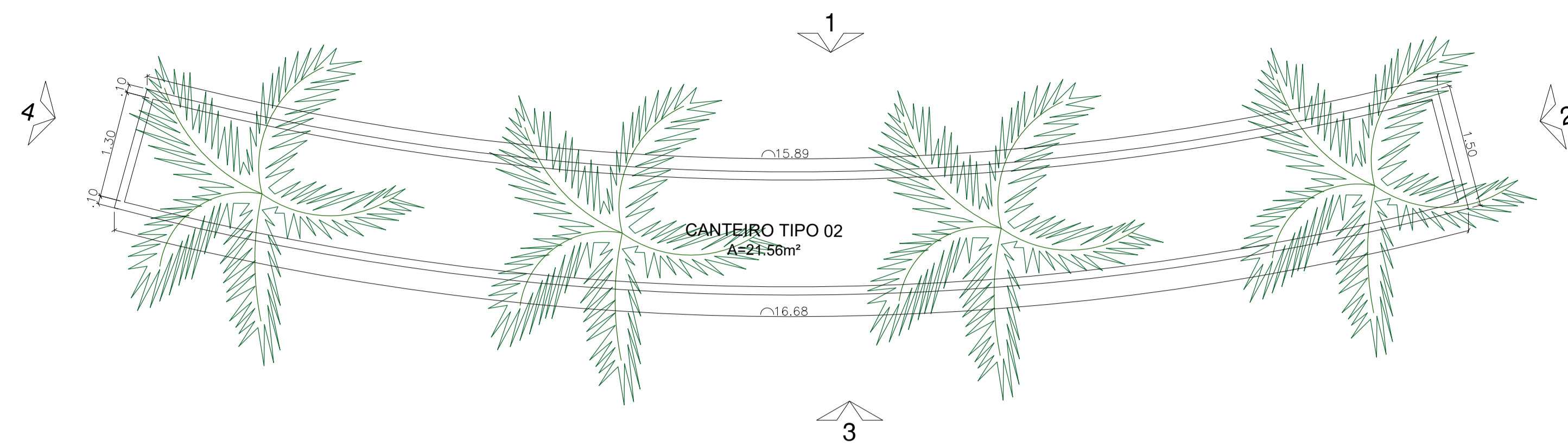
VISTA 04
escala 1/50



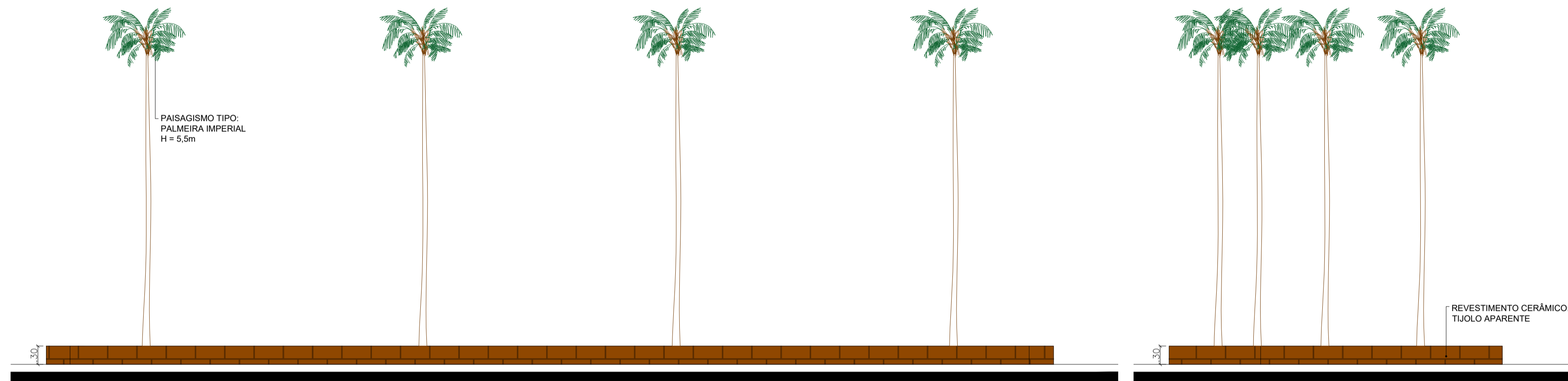
PLANTA BAIXA CANTEIRO TIPO 01
escala 1/50

RESPONSÁVEL TÉCNICO AMANDA DIÓGENES E LUCYVAN SÉRGIO	ESCALA INDICADA AGOSTO / 2019
PROPRIETÁRIO PREFEITURA DE PAU DOS FERROS	DATA
ASSUNTO PLANTA BAIXA E VISTAS - CANTEIRO TIPO 01	PRANCHA 05 / 09
OBRA COMPLEXO TURÍSTICO SERROTE DO JATOBÁ - 2ª ETAPA	OBSERVAÇÕES IMPRESSÃO EM FOLHA A4 PARA RESPEITAR AS ESCALAS INFORMADAS. DIREITOS AUTORAIS RESERVADOS. PROIBIDA QUALQUER MODIFICAÇÃO OU REPRODUÇÃO NO TODO OU EM PARTE, SEM PREVILO CONSENTIMENTO DO AUTOR DO PROJETO. (LEI 9.610/98)
LOCAL SERROTE DO JATOBÁ, SÍTIO TABULEIRO GRANDE, ZONA RURAL, PAU DOS FERROS/RN	DIGITALIZAÇÃO FELIPE AUGUSTO E RAFAELA ALMEIDA
SECRETARIA MUNICIPAL DE PLANEJAMENTO - SEPLAN CLÁUDIO FÍDIAS - SECRETÁRIO CONTATO: (84) 99108-4645 / 99868-2992	



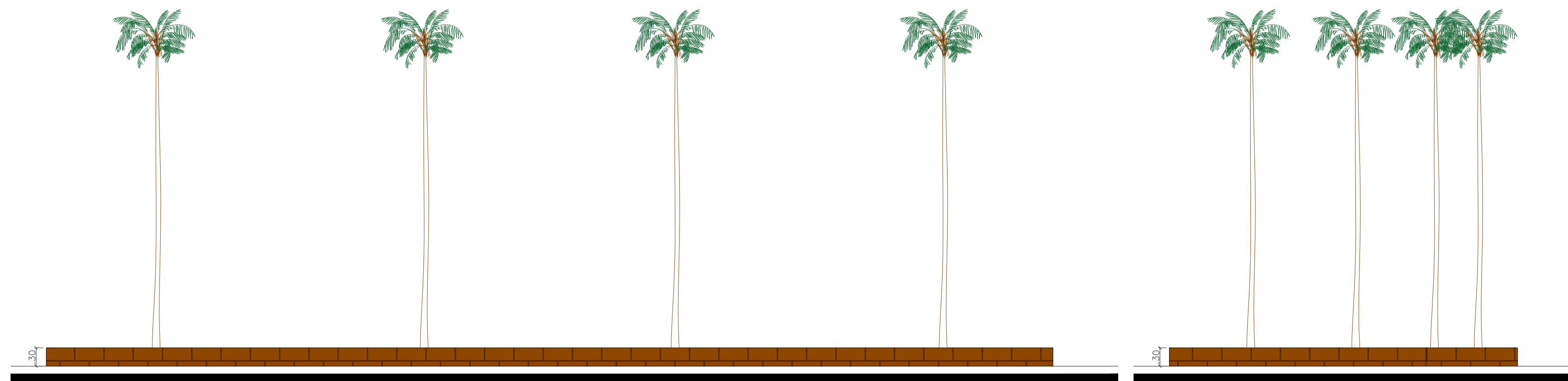


PLANTA BAIXA
escala 1/50



VISTA 01
escala 1/50

VISTA 02
escala 1/50

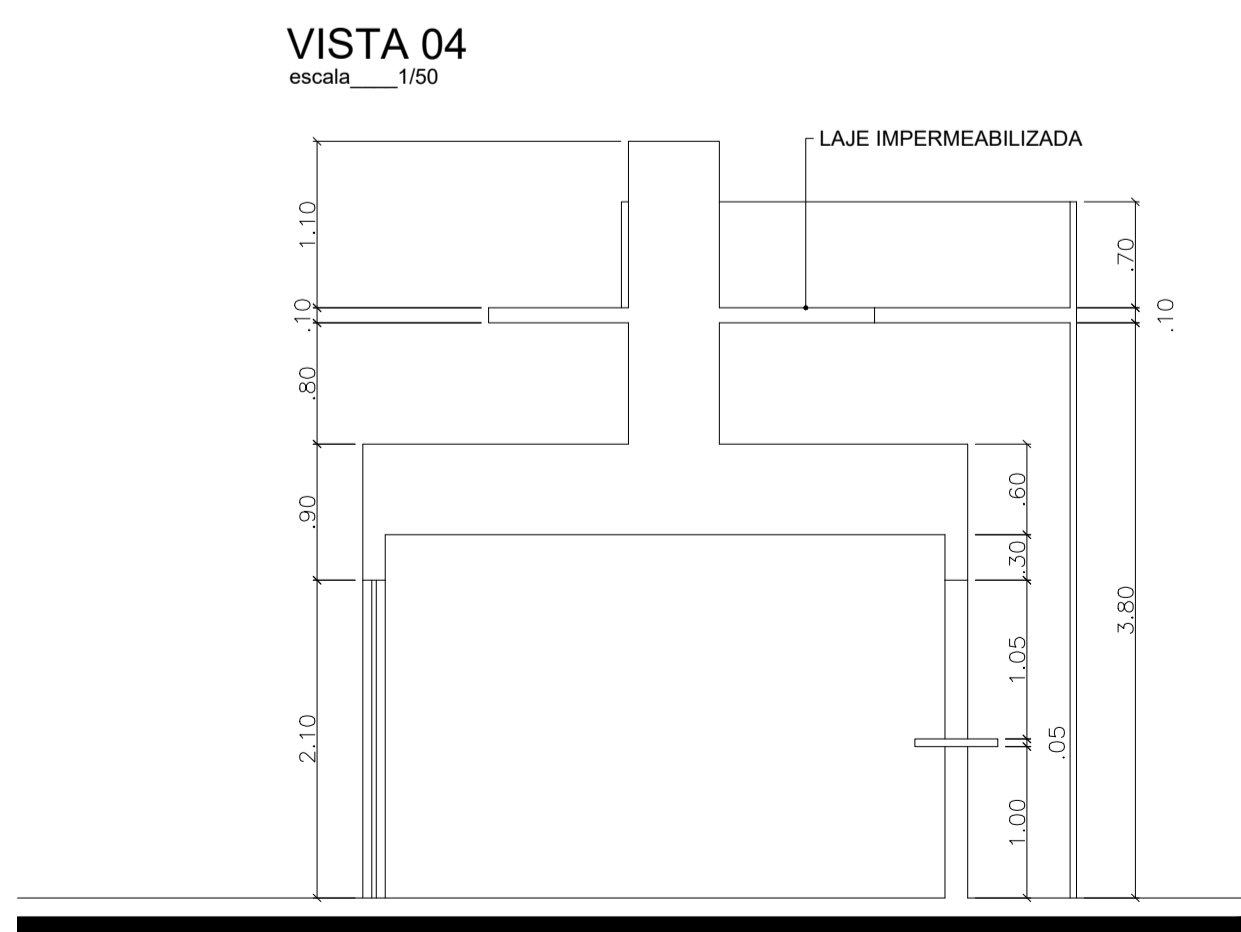
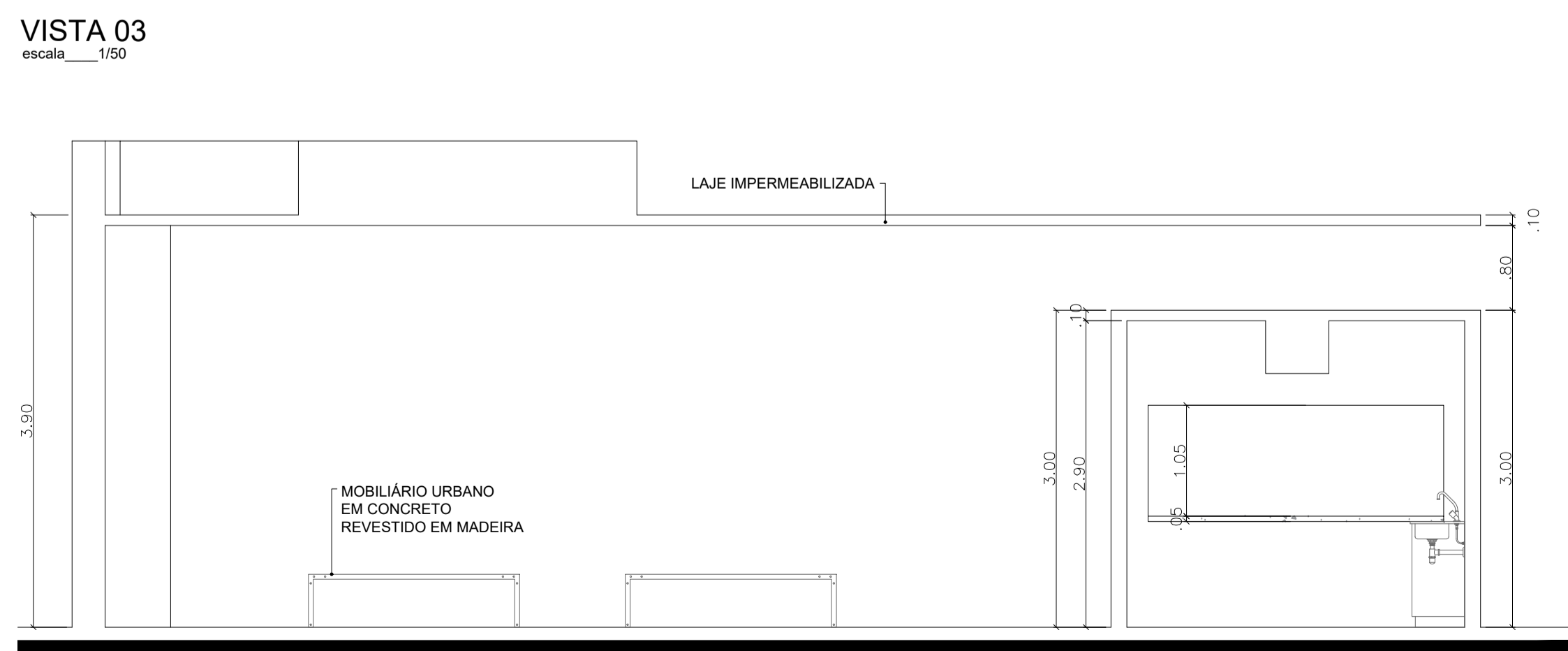
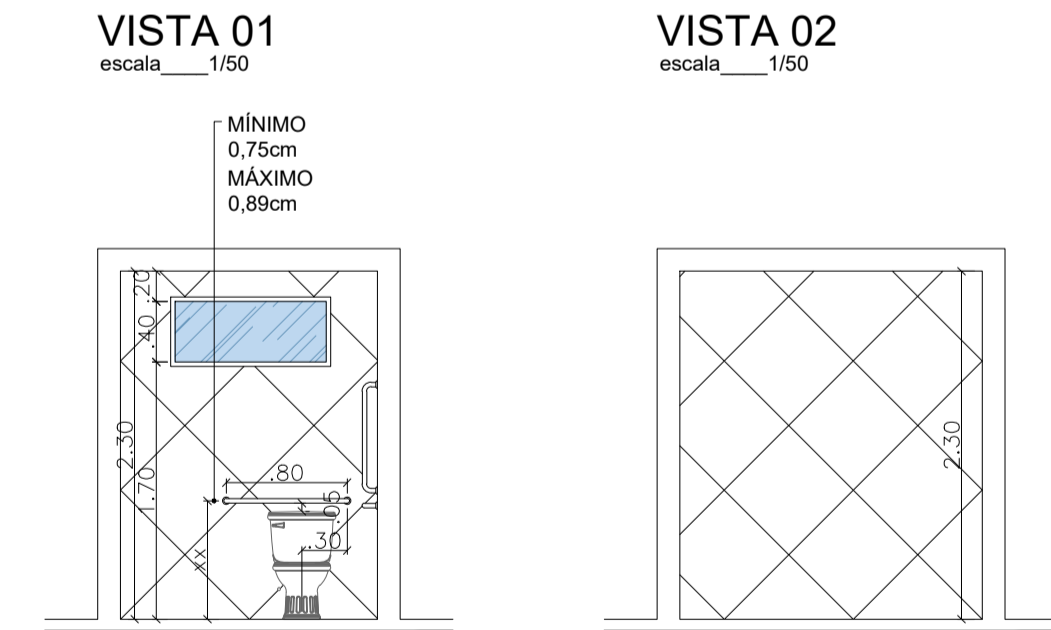
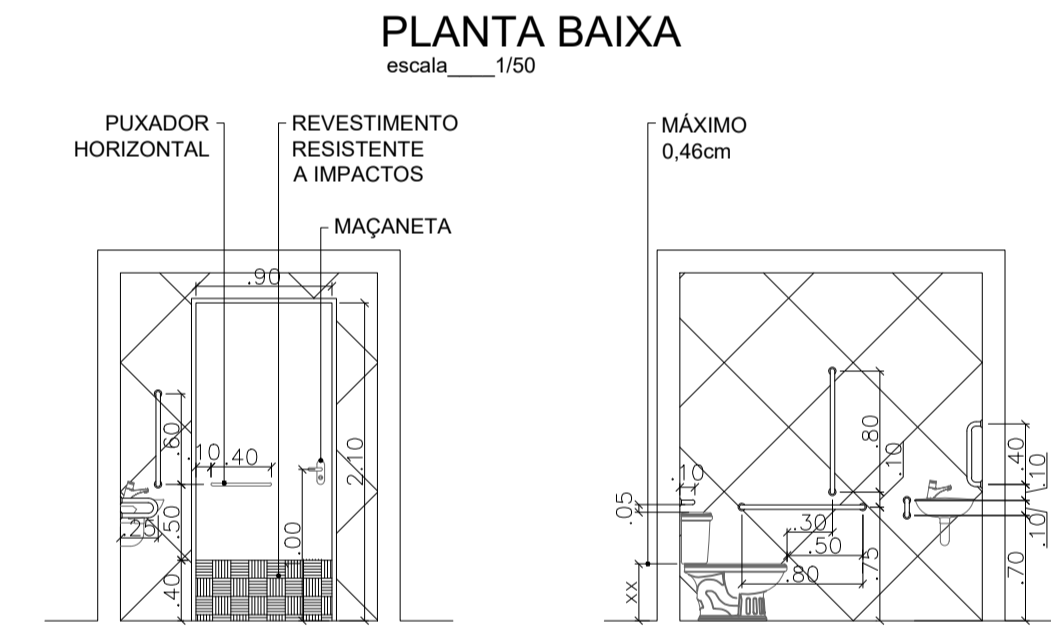
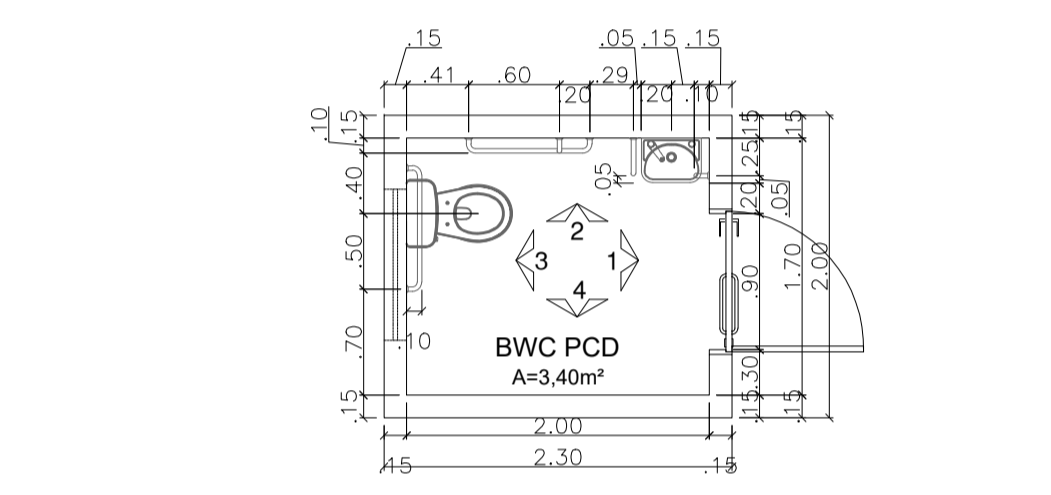
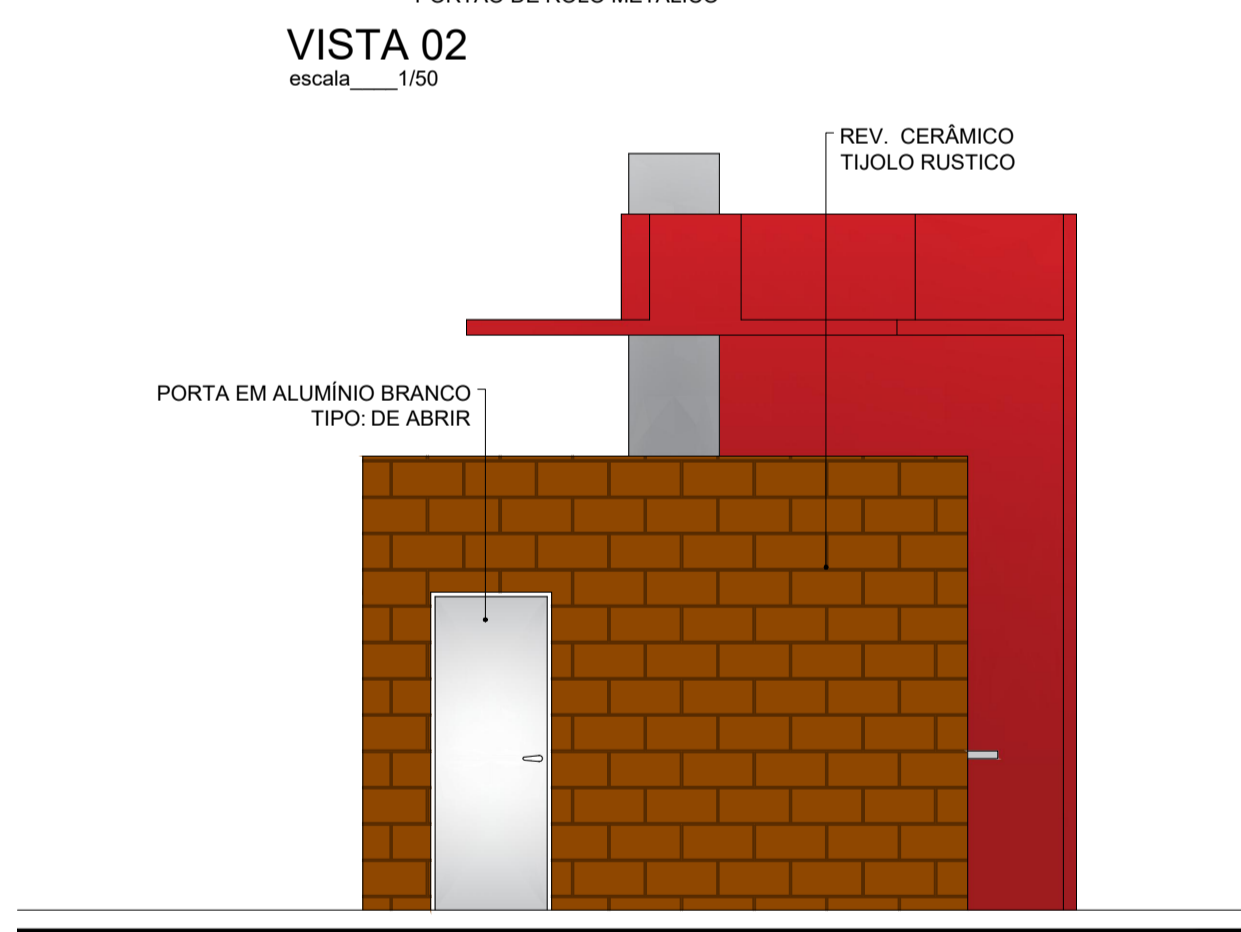
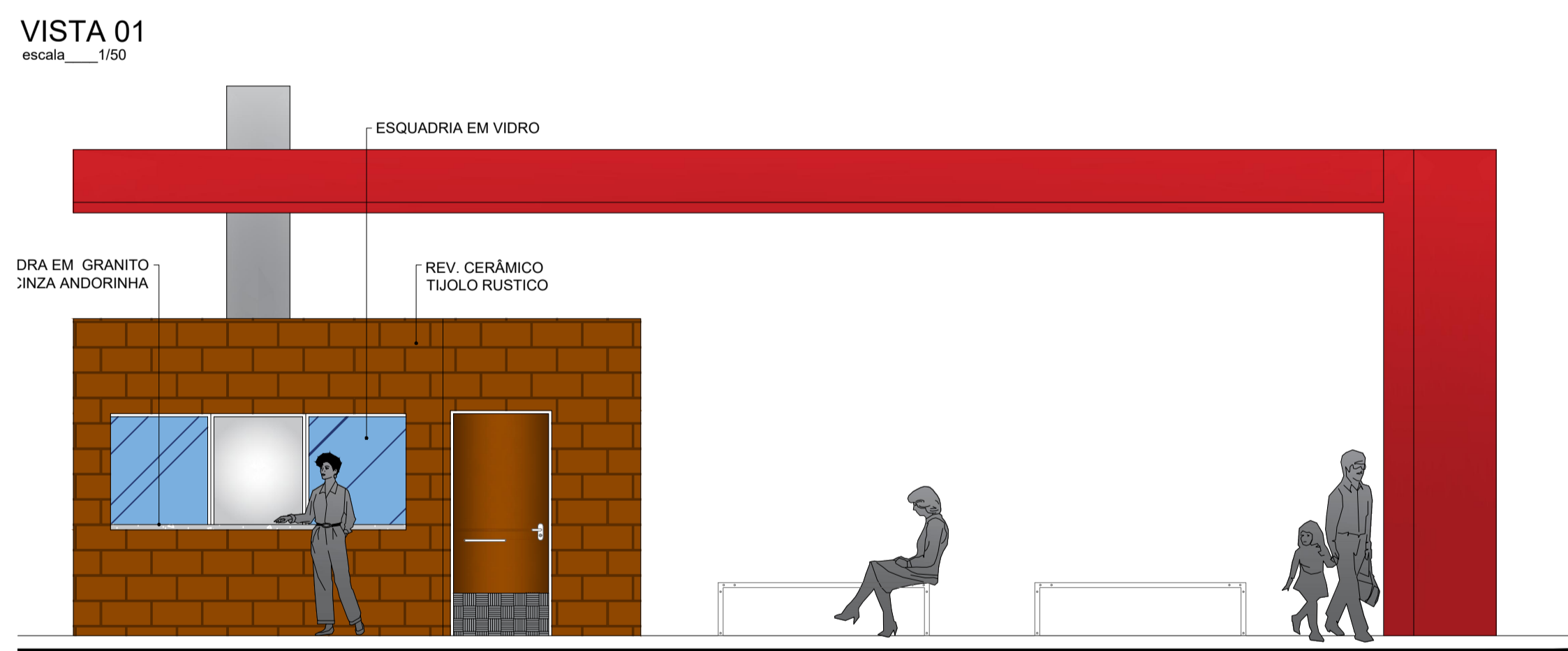
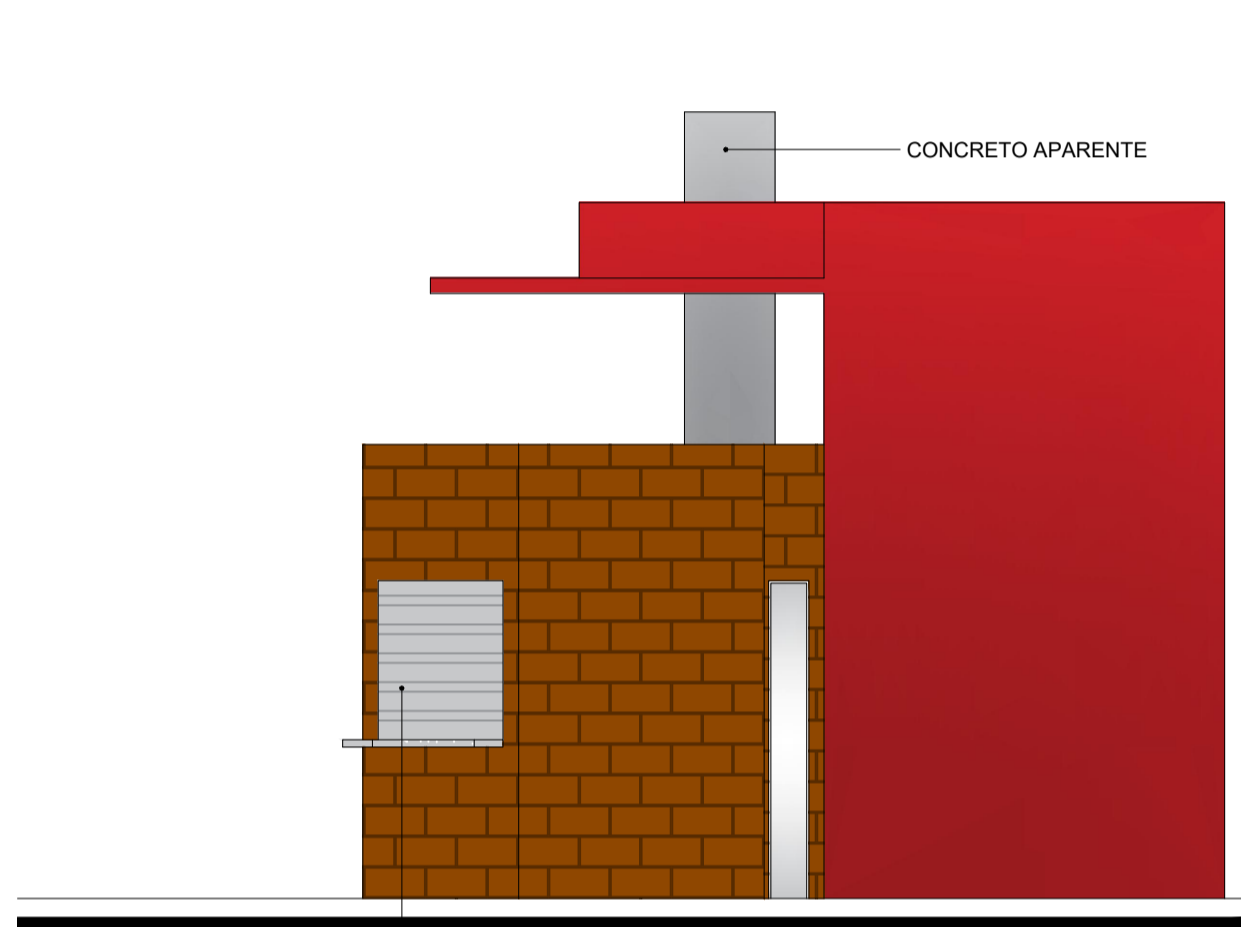
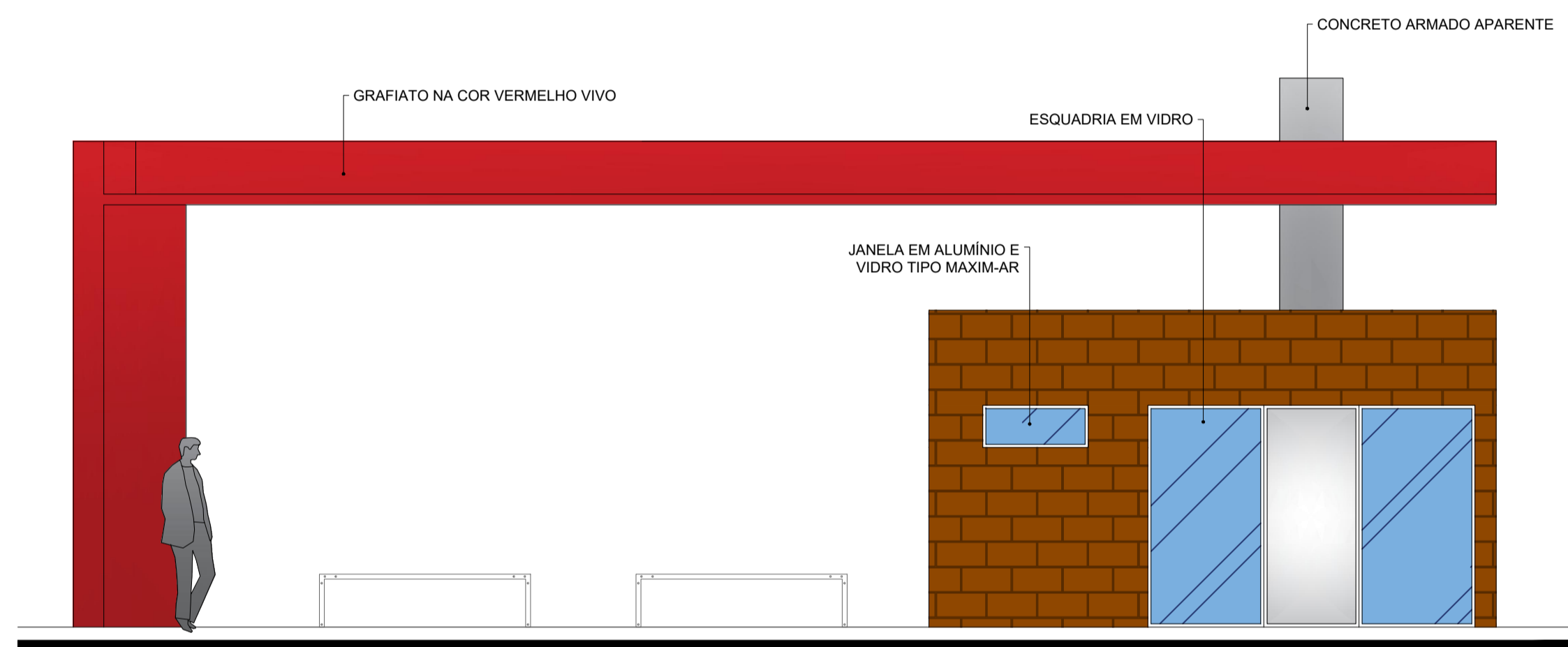
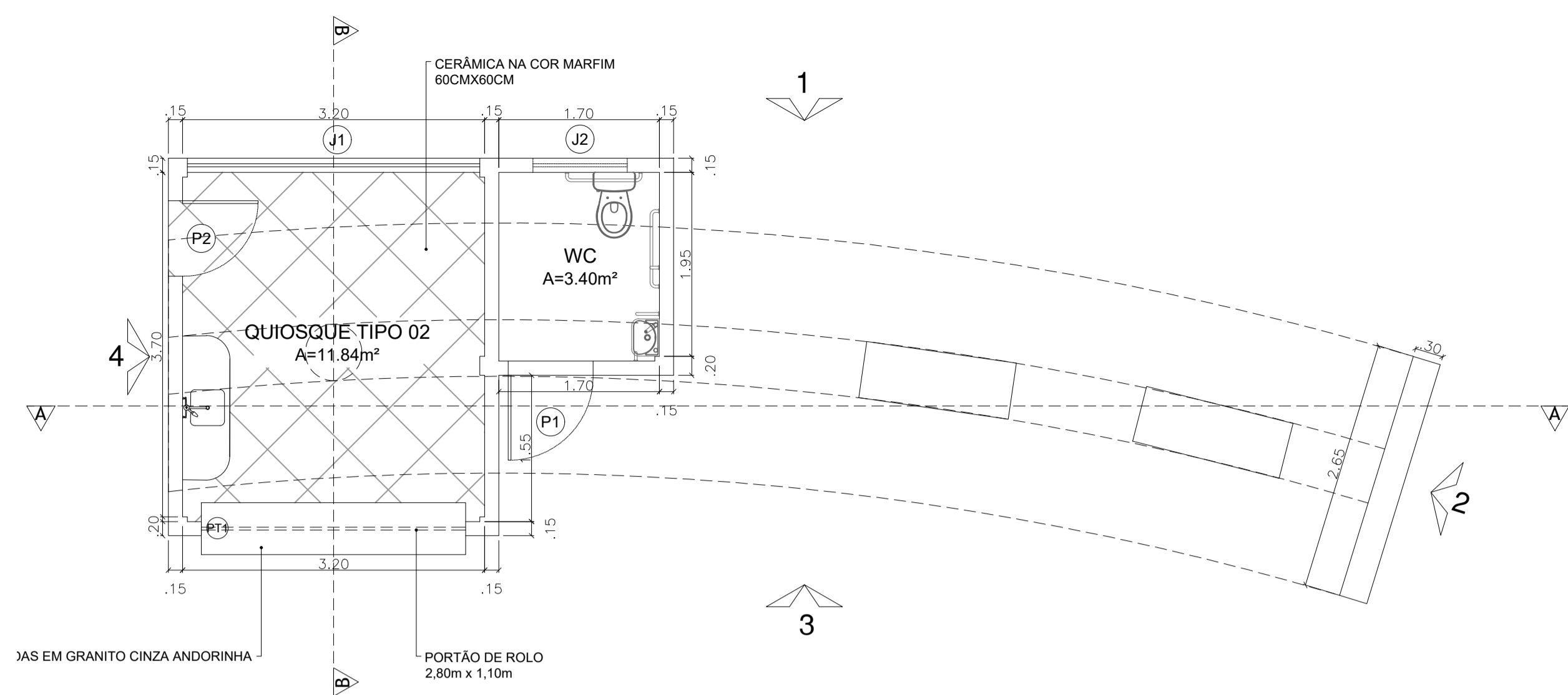
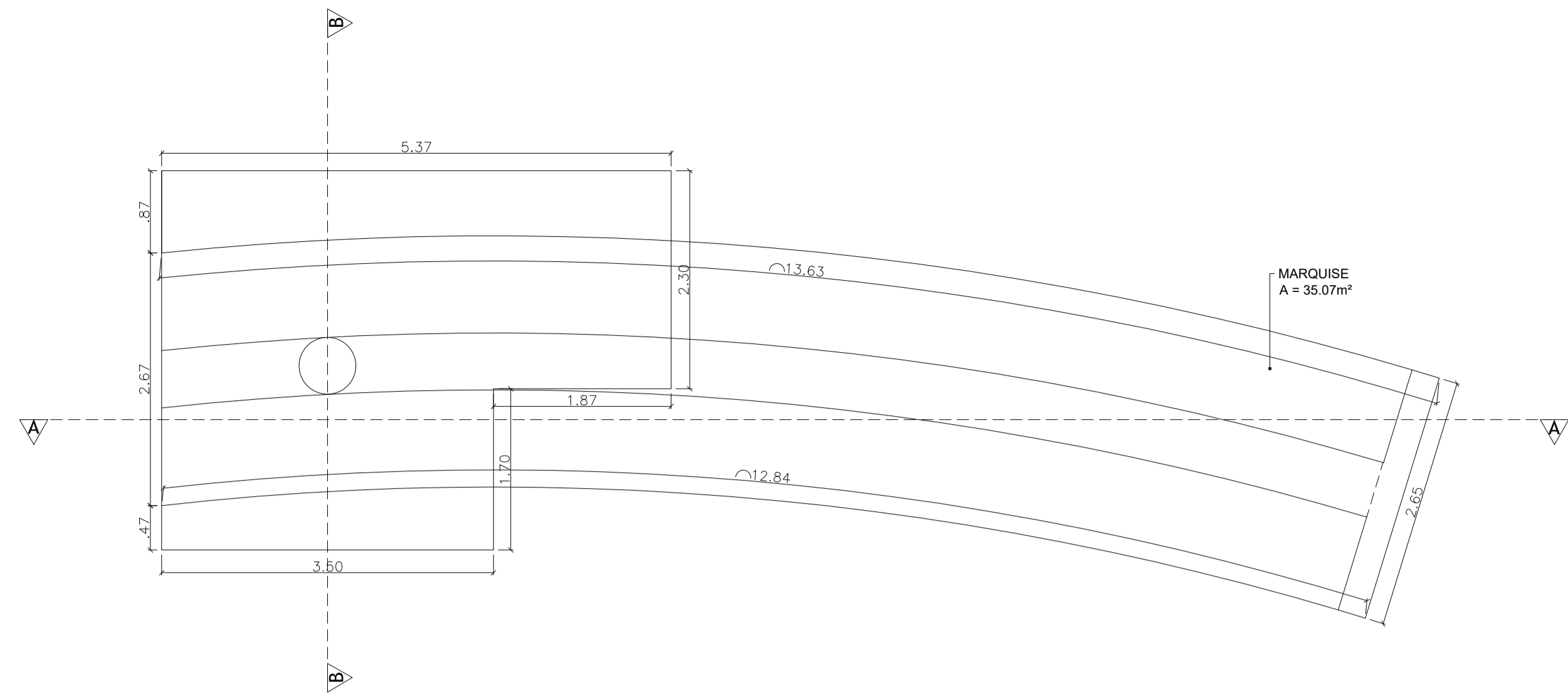


VISTA 03
escala 1/50

VISTA 04
escala 1/50

RESPONSÁVEL TÉCNICO AMANDA DIÓGENES E LUCYVAN SÉRGIO	ESCALA INDICADA	PRANCHA 06 / 09
PROPRIETÁRIO PREFEITURA DE PAU DOS FERROS	DATA AGOSTO / 2019	
ASSUNTO PLANTA BAIXA E VISTAS - CANTEIRO TIPO 02		
OBRA COMPLEXO TURÍSTICO SERROTE DO JATOBÁ - 2ª ETAPA		
LOCAL SERROTE DO JATOBÁ, SÍTIO TABULEIRO GRANDE, ZONA RURAL, PAU DOS FERROS/RN	DIGITALIZAÇÃO FELIPE AUGUSTO E RAFAELA ALMEIDA	OBSERVAÇÕES IMPRESSÃO EM FOLHA A4 PARA RESPECTAR AS ESCALAS INDICADAS. ORIENTAR-SE AO COPIAR RESERVA-SE O DIREITO DE AUTORIA E A MODIFICAÇÃO OU REPRODUÇÃO DO TODO OU EM PARTE, SEM PRÉVIO CONSENTIMENTO DO AUTOR DO PROJETO. (LEI Nº 9.127/88)
SECRETARIA MUNICIPAL DE PLANEJAMENTO - SEPLAN CLÁUDIO FÍDIAS - SECRETÁRIO CONTATO: (84) 99108-4645 / 99868-2992		





Nº	LARGURA	ALTURA	PEITORIL	QTD	TIPO	MATERIAL
P1	0,90	2,10	-	01	DE ABRIR	MADEIRA
P2	0,80	2,10	-	01	DE ABRIR	ALUMÍNIO
PT1	2,80	1,05	1,05	01	ROLO	METÁLICO
J1	3,10	2,10	-	01	VITRINE	VIDRO
J2	1,00	0,40	1,70	01	MAXIM-AR	ALM + VDR

	AMBIENTE	QUIOSQUE INTERNO	QUIOSQUE EXTERNO	BWC	MARQUISE	OBSERVAÇÕES
PIFO	CERÂMICA BRANCA 60X60CM			X		
	CERÂMICA NA COR MARFIM 60X60CM	X				
	CERÂMICA BRANCA 60X60CM		X			
PAREDE	CERÂMICA NA COR MARFIM 60X60CM	X				
	MASSA CORRIDA COM PINTURA SEMI-BRILHO NA COR AREIA	X				
	CERÂMICA TEXTURA DE TIJOLO RUSTICO 5X15CM	X				
	GRAFIATO NA COR VERMELHO VIVO			X		
TETO	LAJE IMPERMEABILIZADA EMASSADA COM PINTURA BRANCA	X				
	PINTURA BRANCA	X				
OUTRO	BANCADA EM GRANITO CINZA ANDORINHA	X	X			
	SOLEIRAS EM GRANITO CINZA ANDORINHA	X	X			

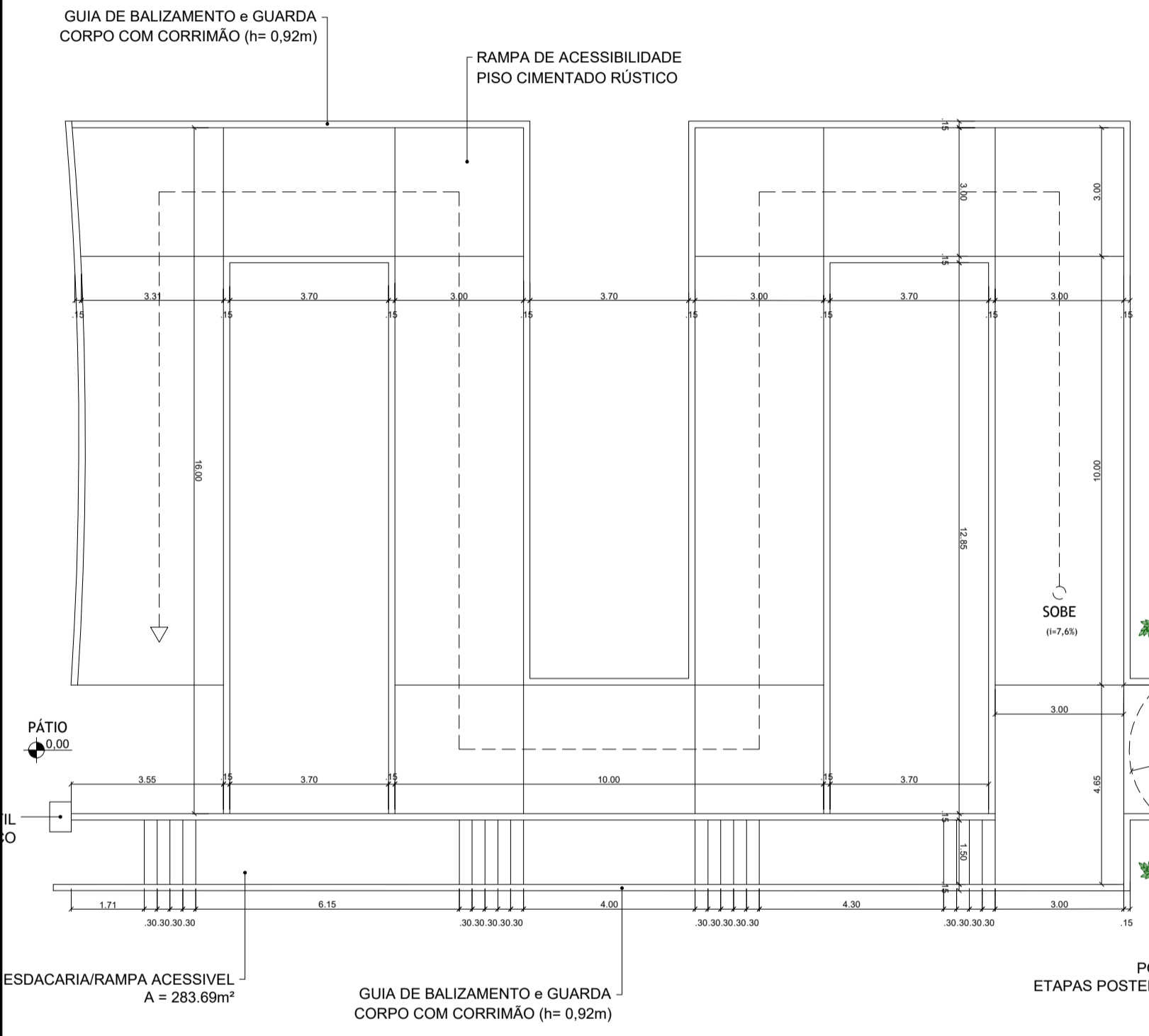
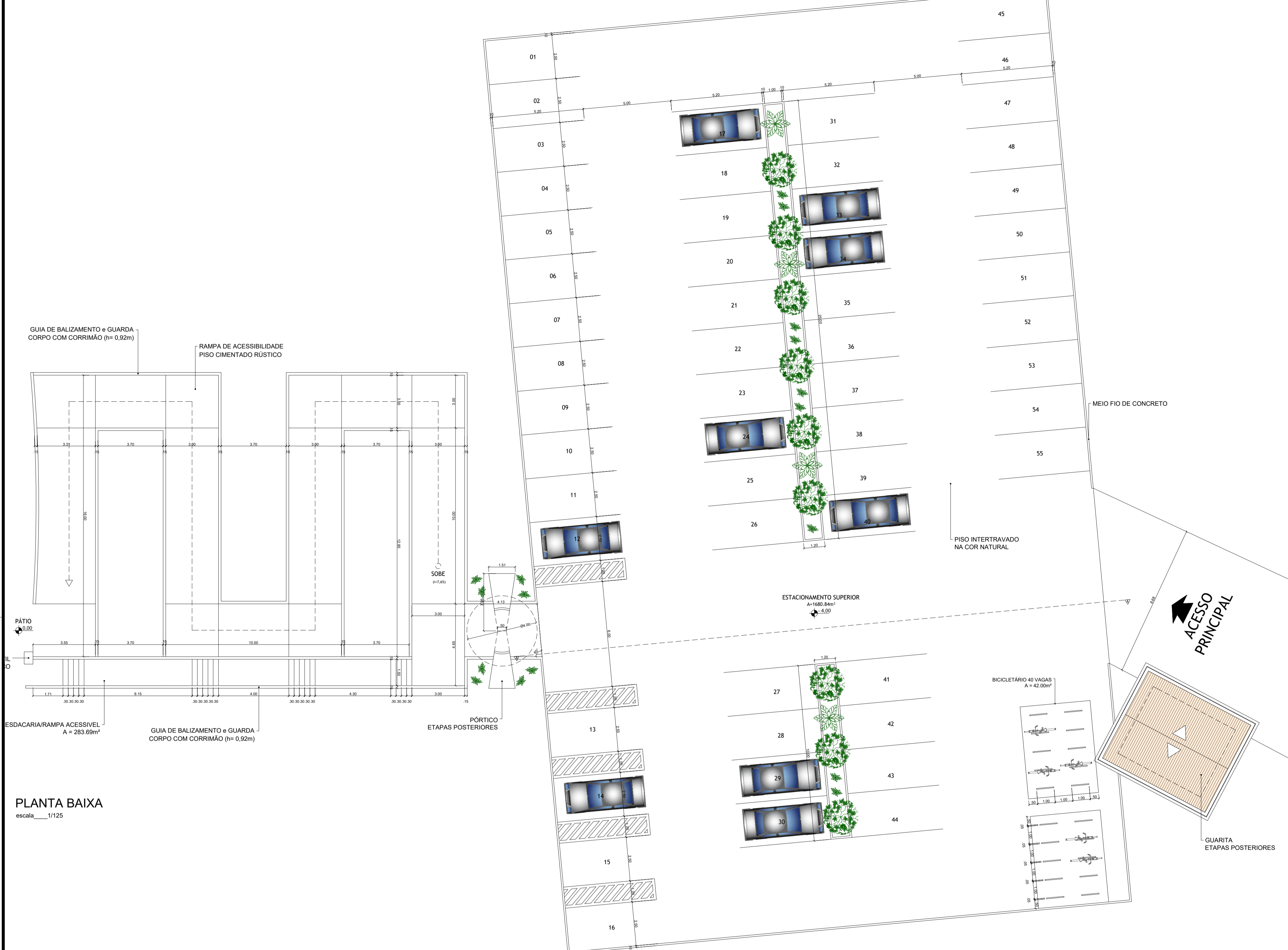
RESPONSÁVEL TÉCNICO: AMANDA DIÓGENES E LUCYVAN SÉRGIO
 PROPRIETÁRIO: PREFEITURA DE PAU DOS FERROS
 ASSUNTO: PLANTA DE COBERTURA, PLANTA BAIXA GERAL, CORTES, VISTAS E DETALHAMENTO - QUIOSQUE TIPO 02
 OBRA: COMPLEXO TURÍSTICO SERROTE DO JATOBÁ - 2ª ETAPA
 LOCAL: SERROTE DO JATOBÁ, SÍTIO TABULEIRO GRANDE, ZONA RURAL, PAU DOS FERROS/RN

ESCALA INDICADA: DATA: AGOSTO / 2019
 PRANCHAS: 07 / 09

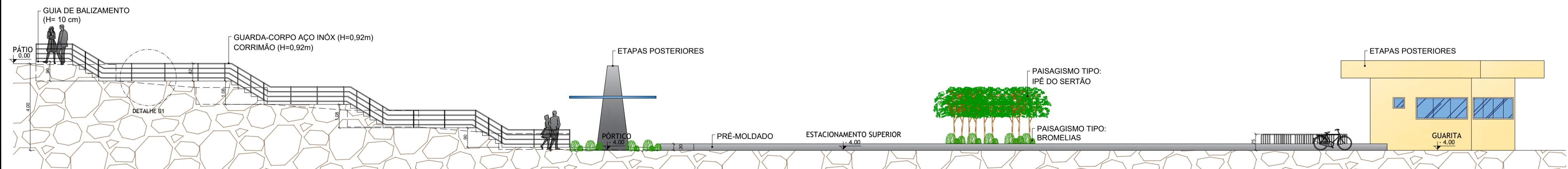
OBSERVAÇÕES: IMPRESSÃO EM FOLHA A4 PARA RESPEITAR AS ESCALAS INDICADAS. ORIENTAR-SE AO COPIAR MODIFICAÇÃO OU REPRODUÇÃO NO TODO OU EM PARTE, SEM PRÉVIO CONSENTIMENTO DO AUTOR DO PROJETO. (LEI Nº 8197/88)

SECRETARIA MUNICIPAL DE PLANEJAMENTO - SEPLAN
 CLÁUDIO FIDIAS - SECRETÁRIO | CONTATO: (84) 99108-4645 / 99868-2992

DIGITALIZAÇÃO: FELIPE AUGUSTO E RAFAELA ALMEIDA

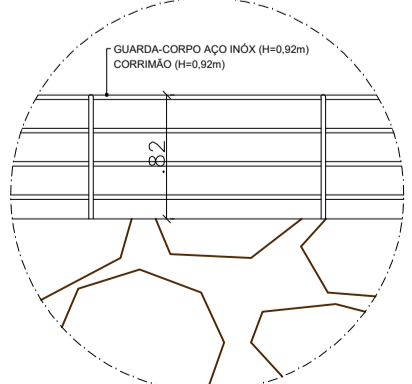


PLANTA BAIXA
escala 1/125

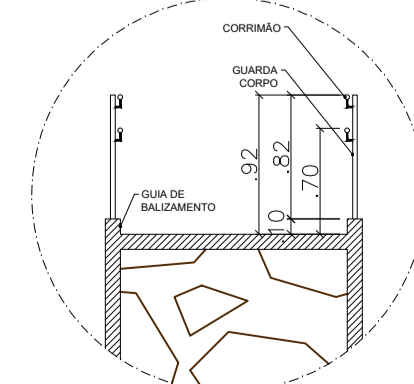


VISTA 01
escala 1/125

CORTE AA
escala 1/125



DETALHE 01 - LATERAL
escala 1/50



DETALHE 01 - FRONTAL
escala 1/50

RESPONSÁVEL TÉCNICO AMANDA DIÓGENES E LUCYVAN SÉRGIO	ESCALA INDICADA DATA	PRANCHA 08 / 09
PROPRIETÁRIO PREFEITURA DE PAU DOS FERROS	DATA AGOSTO / 2019	OBSERVAÇÕES IMPRESSÃO EM FOLHA A4 PARA RESPEITAR AS ESCALAS INDICADAS. ORIENTAR O USUÁRIO A RESERVA FOLHA. PROIBIR QUALQUER MODIFICAÇÃO OU REPRODUÇÃO NO TODO OU EM PARTE, SEM PRÉVIO CONSENTIMENTO DO AUTOR DO PROJETO. (LEI Nº 8.112/1988)
ASSUNTO COMPLEXO TURÍSTICO SERROTE DO JATOBÁ - 2ª ETAPA	DIGITALIZAÇÃO FELIPE AUGUSTO E RAFAELA ALMEIDA	OBRA SERROTE DO JATOBÁ, SÍTIO TABULEIRO GRANDE, ZONA RURAL, PAU DOS FERROS/RN
SECRETARIA MUNICIPAL DE PLANEJAMENTO - SEPLAN CLÁUDIO FÍDIAS - SECRETÁRIO CONTATO: (84) 99108-4645 / 99868-2992	PAU DOS FERROS Cidade e Povo em Progresso	

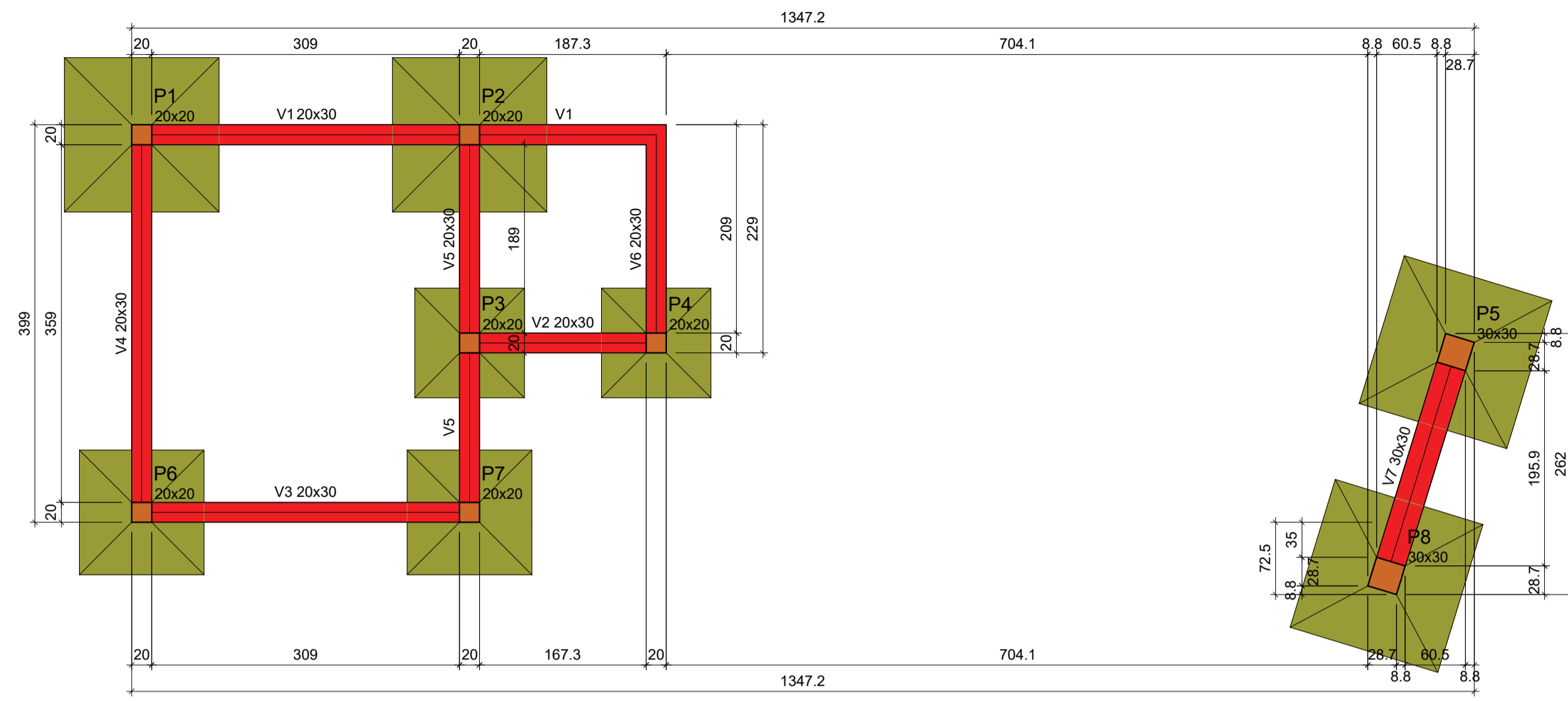


PLANTA BAIXA ESTACIONAMENTO SUPERIOR
escala 1/100

RESPONSÁVEL TÉCNICO AMANDA DIÓGENES E LUCYVAN SÉRGIO	ESCALA INDICADA
PROPRIETÁRIO PREFEITURA DE PAU DOS FERROS	DATA AGOSTO / 2019
ASSUNTO PLANTA BAIXA ESTACIONAMENTO SUPERIOR	
OBRA COMPLEXO TURÍSTICO SERROTE DO JATOBÁ - 2ª ETAPA	
LOCAL SERROTE DO JATOBÁ, SÍTIO TABULEIRO GRANDE, ZONA RURAL, PAU DOS FERROS/RN	DIGITALIZAÇÃO FELIPE AUGUSTO E RAFAELA ALMEIDA
SECRETARIA MUNICIPAL DE PLANEJAMENTO - SEPLAN CLÁUDIO FÍDIAS - SECRETÁRIO CONTATO: (84) 99108-4645 / 99868-2992	

PRANCHA
09 / 09

OBSERVAÇÕES
IMPRESSÃO EM FOLHA A1 PARA RESPEITAR AS ESCALAS INFORMADAS. DIREITOS AUTORAIS RESERVADOS. PROIBIDA QUALQUER MODIFICAÇÃO OU REPRODUÇÃO NO TODO OU EM PARTE, SEM PREVIO CONSENTIMENTO DO AUTOR DO PROJETO. (LEI 9.610/98)

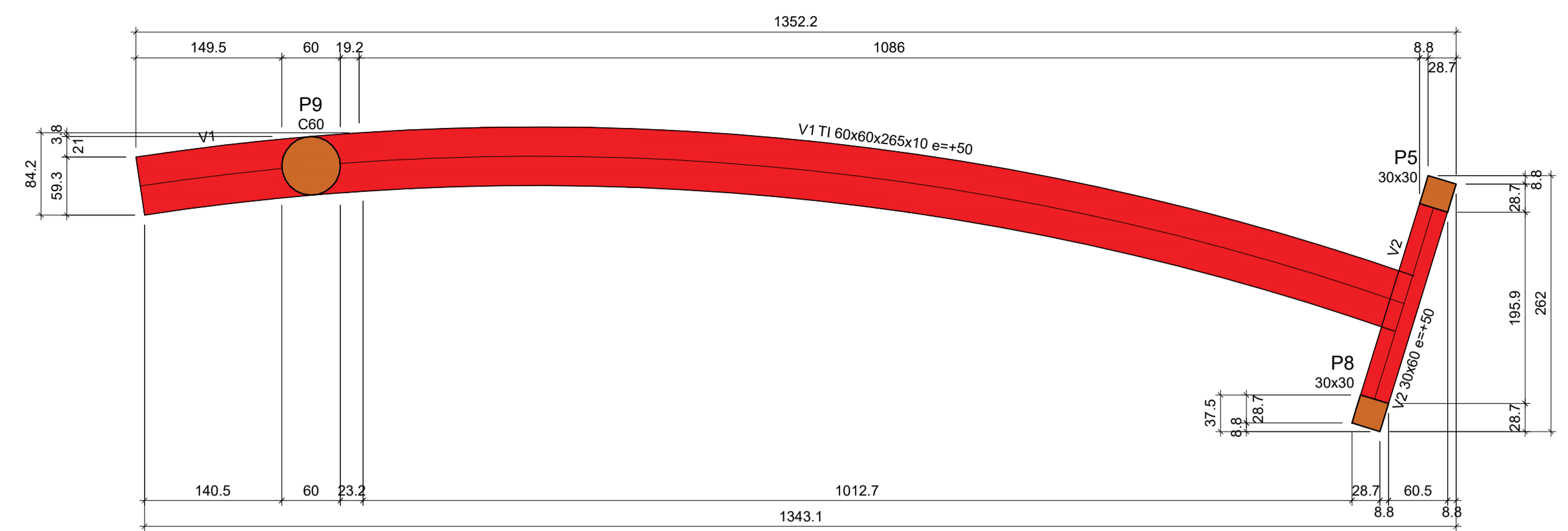


Forma do pavimento BALDRAME (Nível 0)

escala 1:50

Vigas			
Nome	Seção (cm)	Elevação (cm)	Nível (cm)
V1	20x30	0	0
V2	20x30	0	0
V3	20x30	0	0
V4	20x30	0	0
V5	20x30	0	0
V6	20x30	0	0
V7	30x30	0	0

Pilares			
Nome	Seção (cm)	Elevação (cm)	Nível (cm)
P1	20x20	0	0
P2	20x20	0	0
P3	20x20	0	0
P4	20x20	0	0
P5	30x30	0	0
P6	20x20	0	0
P7	20x20	0	0
P8	30x30	0	0

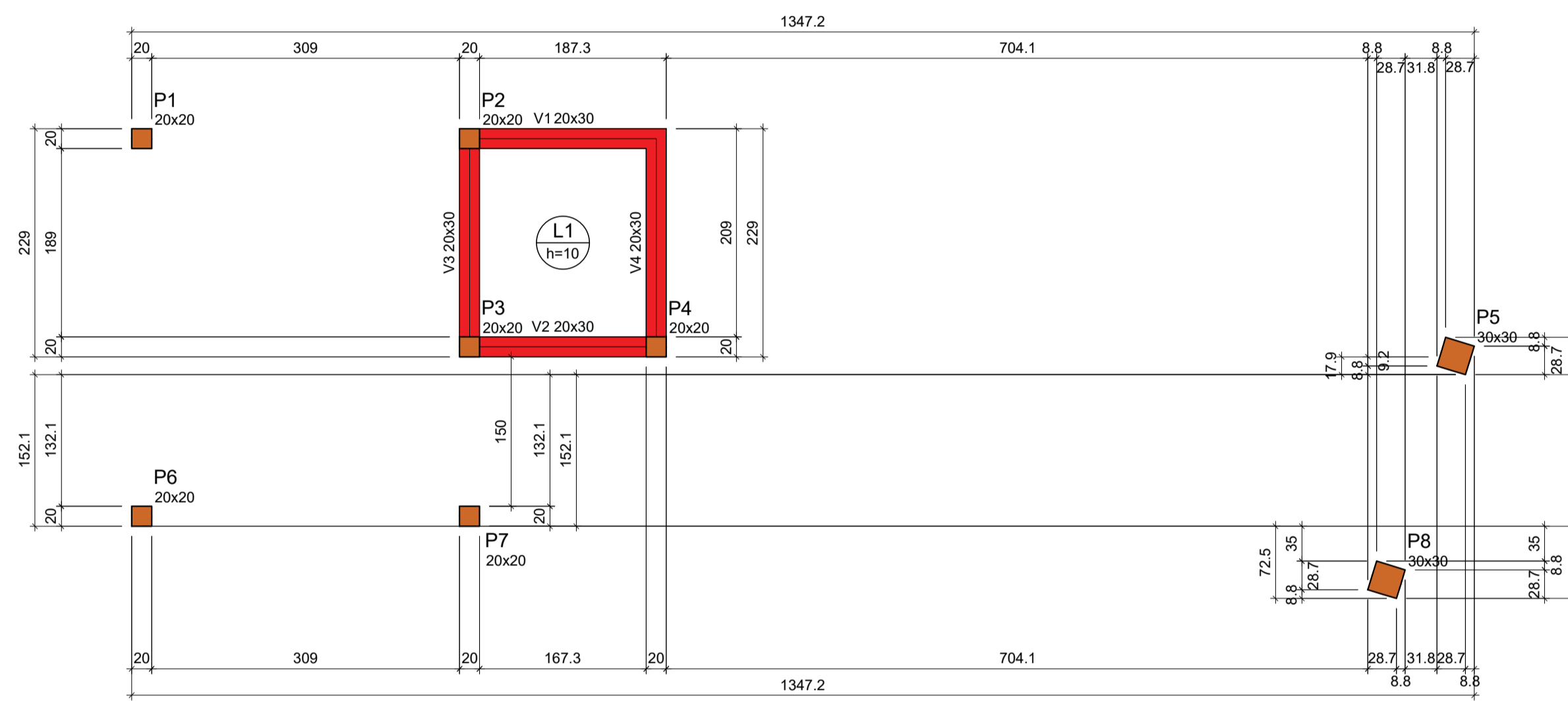


Forma do pavimento COB 1 (Nível 390)

escala 1:50

Vigas			
Nome	Seção (cm)	Elevação (cm)	Nível (cm)
V1	T1 60x60x265x10	50	440
V2	30x60	50	440

Pilares			
Nome	Seção (cm)	Elevação (cm)	Nível (cm)
P5	30x30	0	390
P8	30x30	0	390
P9	Circ 60	0	390



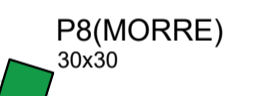
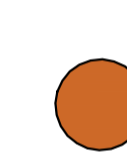
Forma do pavimento RESERVATORIO (Nível 240)

escala 1:50

Vigas			
Nome	Seção (cm)	Elevação (cm)	Nível (cm)
V1	20x30	0	240
V2	20x30	0	240
V3	20x30	0	240
V4	20x30	0	240

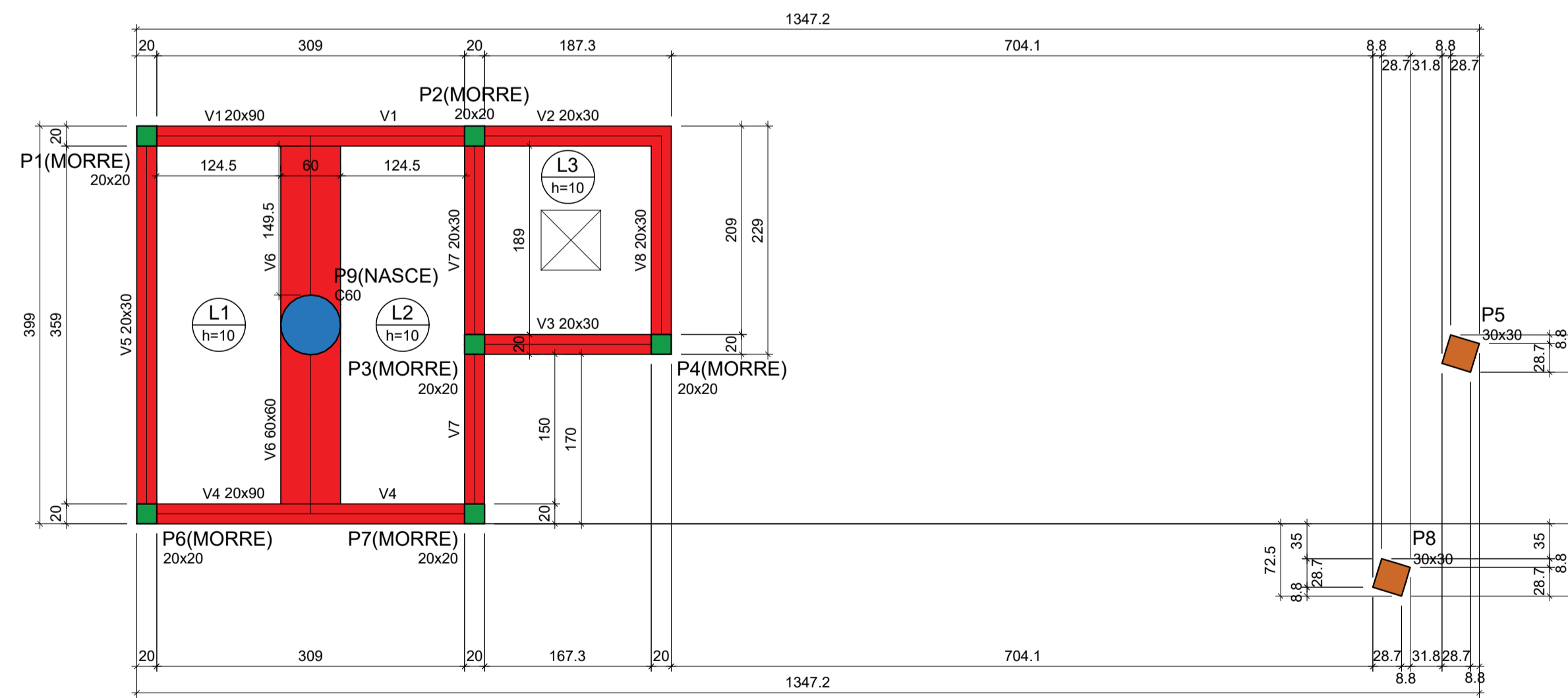
Lajes									
Nome	Tipo	Altura (cm)	Elevação (cm)	Nível (cm)	Peso próprio (kgf/m²)	Sobrecarga (kgf/m²)			
						Adicional	Acidental	Localizada	Água
L1	Maciça	10	0	240	250	100	50	-	500

Pilares			
Nome	Seção (cm)	Elevação (cm)	Nível (cm)
P1	20x20	0	240
P2	20x20	0	240
P3	20x20	0	240
P4	20x20	0	240
P5	30x30	0	240
P6	20x20	0	240
P7	20x20	0	240
P8	30x30	0	240



Forma intermediária do pavimento COB 2 (Nível 440)

escala 1:50



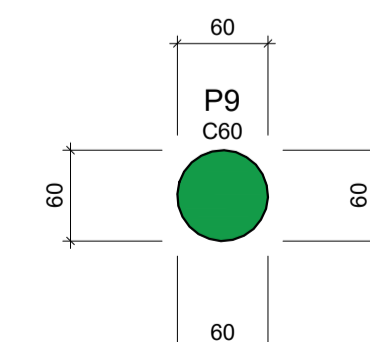
Forma do pavimento TERREO (Nível 300)

escala 1:50

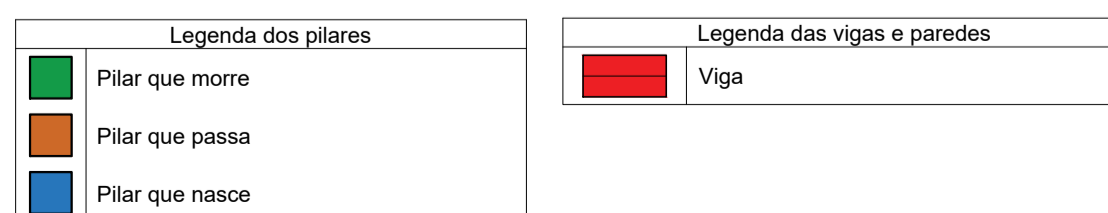
Vigas			
Nome	Seção (cm)	Elevação (cm)	Nível (cm)
V1	20x90	0	300
V2	20x30	0	300
V3	20x30	0	300
V4	20x90	0	300
V5	20x30	0	300
V6	60x60	0	300
V7	20x30	0	300
V8	20x30	0	300

Lajes									
Nome	Tipo	Altura (cm)	Elevação (cm)	Nível (cm)	Peso próprio (kgf/m²)	Sobrecarga (kgf/m²)			
						Adicional	Acidental	Localizada	
L1	Maciça	10	0	300	250	100	50	-	
L2	Maciça	10	0	300	250	100	50	-	
L3	Maciça	10	0	300	250	100	50	-	

Pilares			
Nome	Seção (cm)	Elevação (cm)	Nível (cm)
P1	20x20	0	300
P2	20x20	0	300
P3	20x20	0	300
P4	20x20	0	300
P5	30x30	0	300
P6	20x20	0	300
P7	20x20	0	300
P8	30x30	0	300
P9	Circ 60	0	300



Pilares			
Nome	Seção (cm)	Elevação (cm)	Nível (cm)
P9	Circ 60	0	500



OBSERVAÇÕES

UTILIZAR CONCRETO FCK DE 20 MPA;
 UTILIZAR AÇOS CA-50 E CA-60 CONFORME INDICADO EM PROJETO;
 REALIZAR A CURA DA LAJE FAZENDO ASSENTAMENTO DE UMA FIADA DE TIJOLOS AO REDOR DA MESMA E COLOCAR ÁGUA, AVERIGUAR O NÍVEL D'ÁGUA AO DECORRER DOS DIAS E UTILIZAR MAIS ÁGUA QUANDO NECESSÁRIO;
 RETIRADA DO ESCORAMENTO APÓS OS 28 DIAS;
 DIMENSÃO MÁXIMA DO AGREGADO = 19 MM
 RESPEITAR OS COBRIMENTOS DE ACORDO COM O TIPO DE ELEMENTO;
 SAPATAS - COBRIMENTO DE 5,0 CM;
 VIGAS/PILARES - COBRIMENTO DE 2,5 CM;
 LAJES - COBRIMENTO DE 2,0 CM.
 VOLUME DE CONCRETO = 20,61 M³
 ÁREA DE FORMA = 128,69 M²
 O QUANTITATIVO DO AÇO ESTÁ APRESENTADO DE FORMA SEPARADA POR PRANCHA

Forma do pavimento COB 2 (Nível 500)

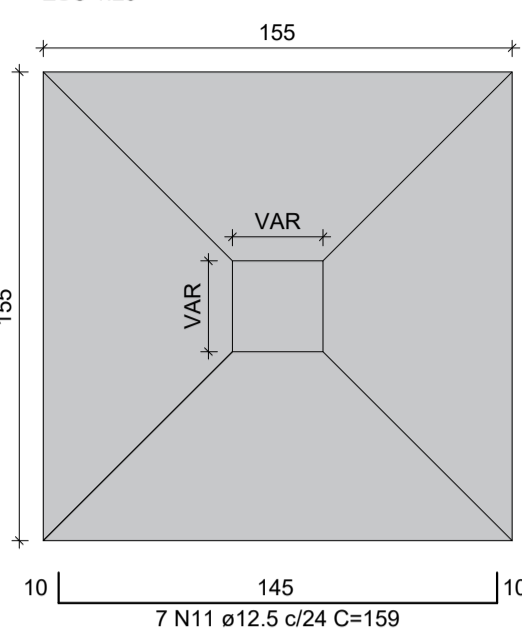
escala 1:50

PROPRIETÁRIO: JOHN SINOCELLY FERNANDES FERREIRA	OBRA: COMPLEXO TURÍSTICO SERROTE DO JATOBA - 2ª ETAPA
DIGITALIZAÇÃO: VICTOR VINÍCIUS RÉGO MIRANDA	LOCAL: SERROTE DO JATOBA, SÍTIO TABULEIRO GRANDE, ZONA RURAL, PAU DOS FERROS/RN
PROJETADO: PREFEITURA DE PAU DOS FERROS	PROJETO: PROJETO ESTRUTURAL - QUIOSQUE TIPO 02
ÁREA: 7152,14 m²	INDICADA: INDICADA
DATA: JUNHO/2019	PRANCHA: 01/04



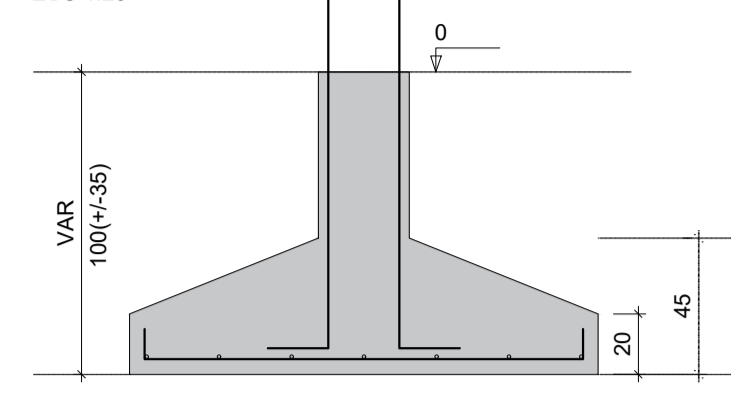
S1=S2=S5=S8

PLANTA ESC 1:25

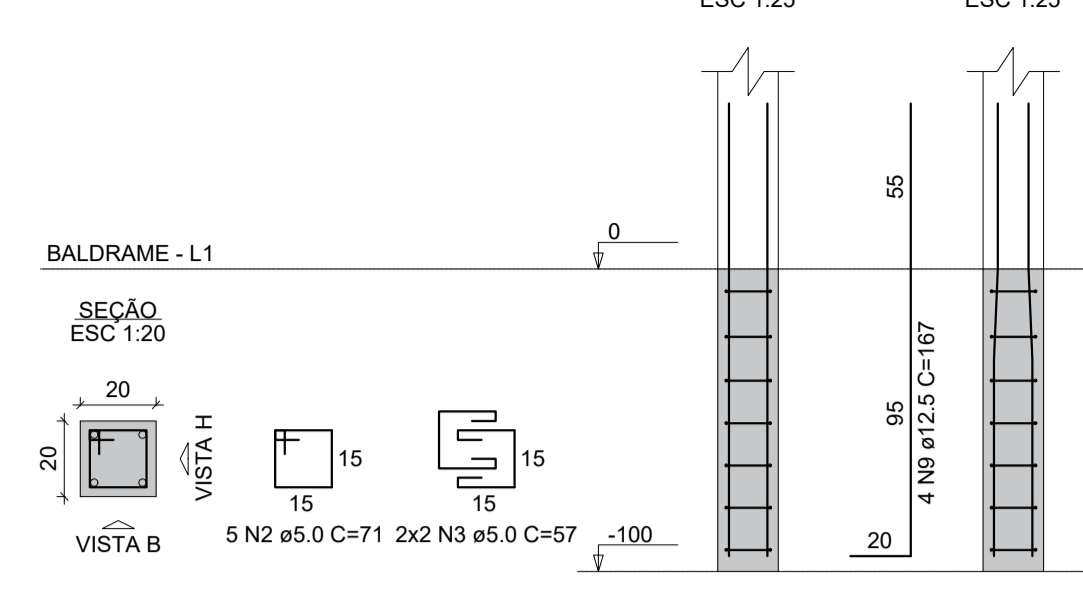


Solo com capacidade de suporte > 1.10 kgf/cm²

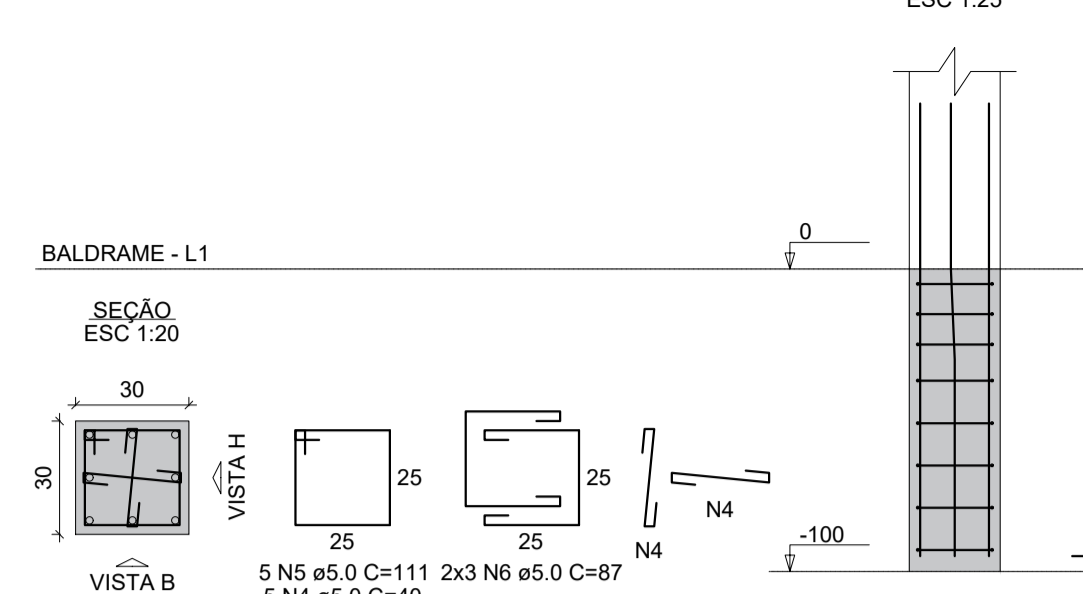
CORTE ESC 1:25



P1=P2



P5=P8



RELAÇÃO DO AÇO

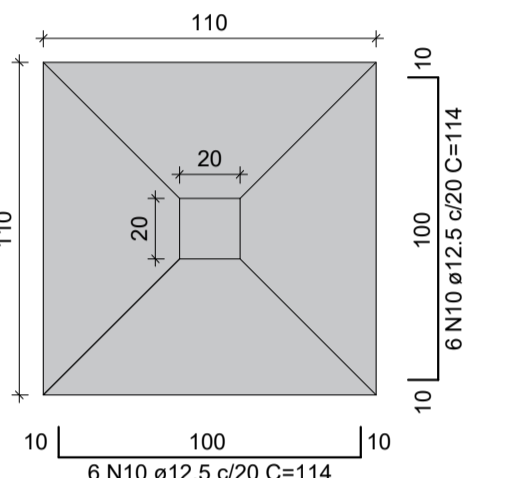
AÇO	N	DIAM (mm)	QUANT	C.UNIT (cm)	C.TOTAL (cm)
CA60	1	5.0	22	68	1496
	2	5.0	120	71	8520
	3	5.0	36	57	2052
	4	5.0	104	40	4160
	5	5.0	80	111	6880
	6	5.0	12	87	1044
	7	5.0	178	91	16198
CA50	8	12.5	40	295	11800
	9	12.5	40	167	6680
	10	12.5	24	114	2736
	11	12.5	56	159	8904
	12	12.5	24	129	3096
	13	12.5	6	216	1296
	14	12.5	2	262	524
	15	12.5	2	545	1090
	16	12.5	2	564	1128
	17	12.5	4	224	896
	18	12.5	2	243	486
	19	12.5	2	264	528
	20	12.5	2	358	716
	21	12.5	2	366	732
	22	12.5	4	238	952
	23	12.5	2	280	560
	24	12.5	2	408	816
	25	12.5	2	456	912
	26	12.5	2	413	826
	27	12.5	2	429	858
	28	12.5	2	276	552
	29	12.5	2	274	548
	30	12.5	2	313	626

RESUMO DO AÇO

AÇO	DIAM (mm)	C.TOTAL (m)	PESO + 10% (kg)
CA50	12.5	472.6	500.8
CA60	5.0	401.3	68
PESO TOTAL (kg)			
CA50			500.8
CA60			68

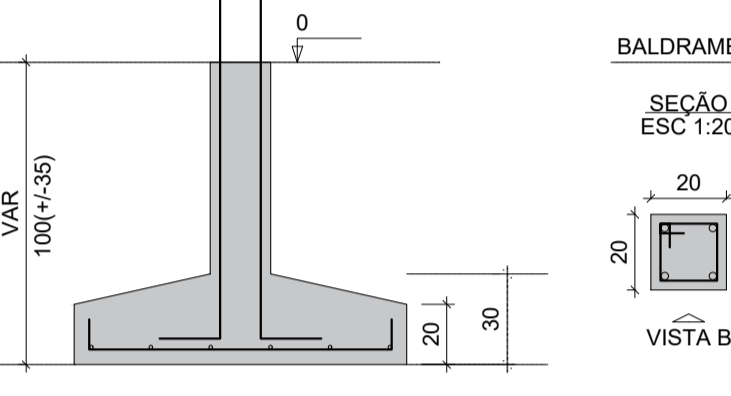
S3=S4

PLANTA ESC 1:25

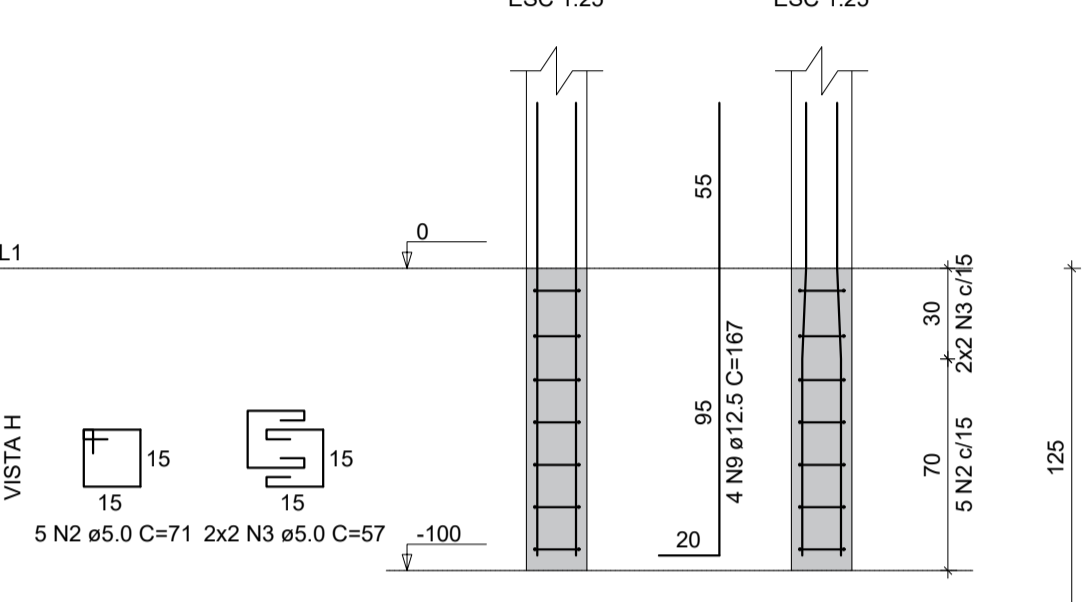


Solo com capacidade de suporte > 1.10 kgf/cm²

CORTE ESC 1:25

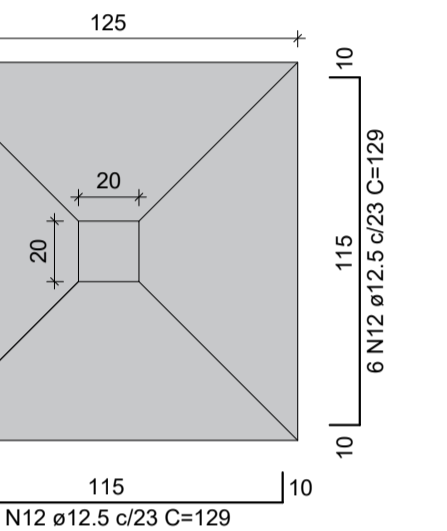


P3=P4



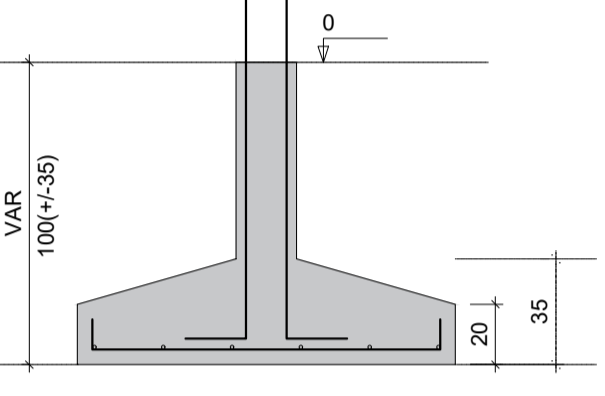
S6=S7

PLANTA ESC 1:25

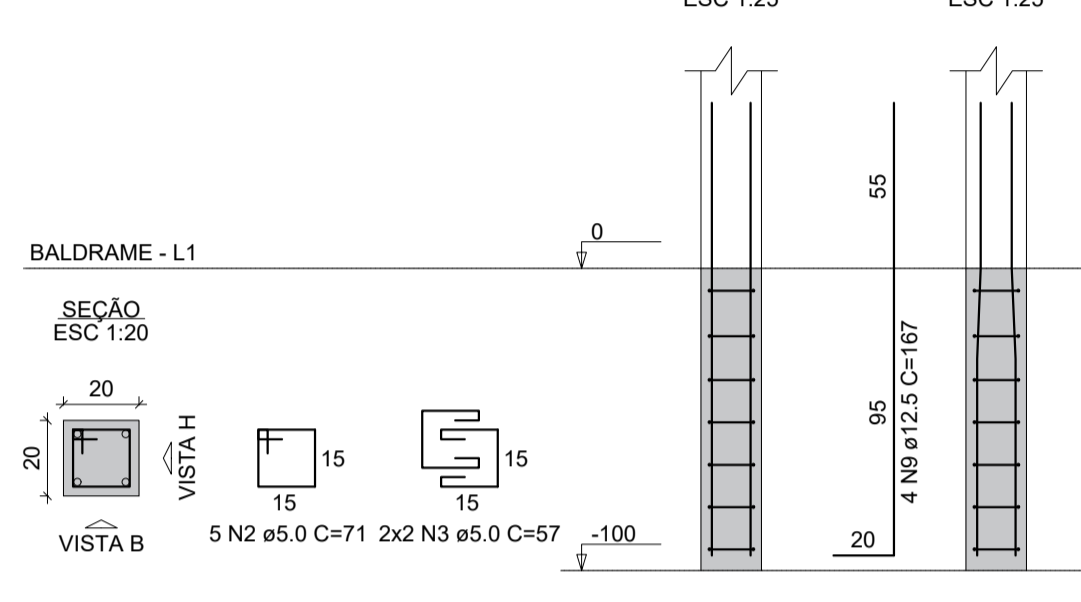


Solo com capacidade de suporte > 1.10 kgf/cm²

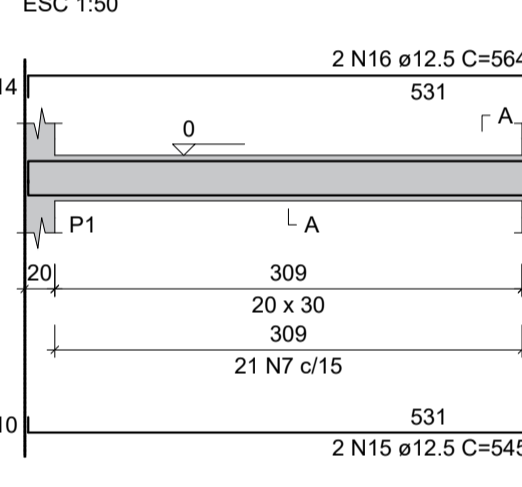
CORTE ESC 1:25



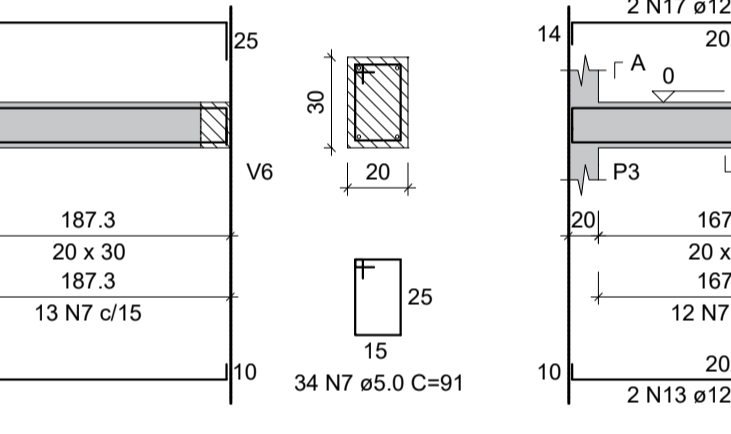
P6=P7



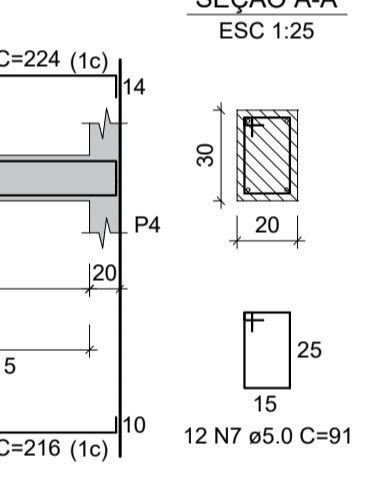
V1 ESC 1:50



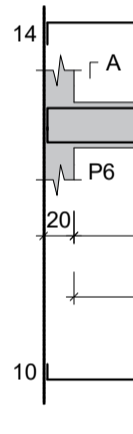
SEÇÃO A-A ESC 1:25



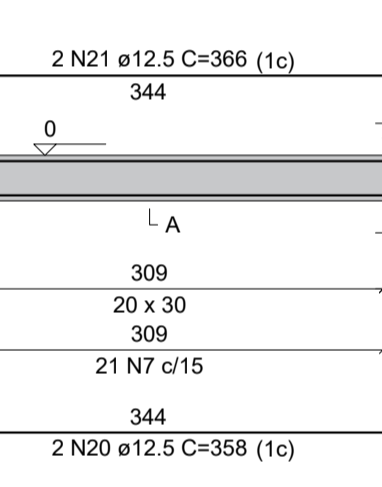
V2 ESC 1:50



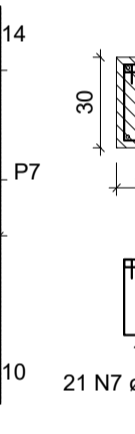
SEÇÃO A-A ESC 1:25



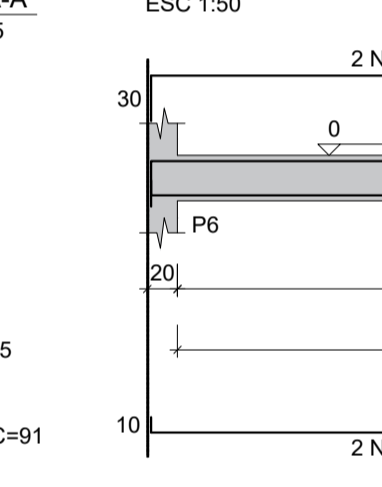
V3 ESC 1:50



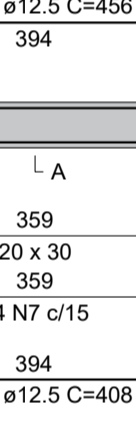
SEÇÃO A-A ESC 1:25



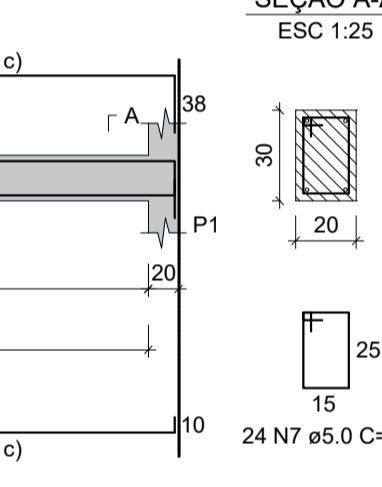
V4 ESC 1:50



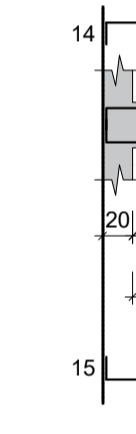
SEÇÃO A-A ESC 1:25



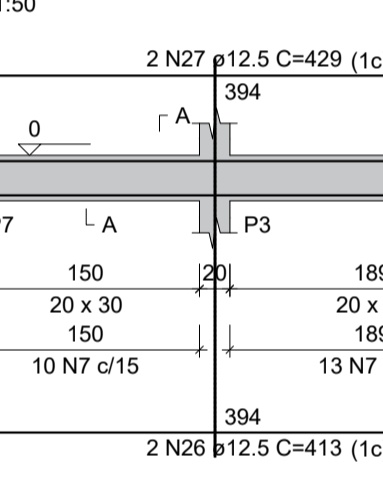
V5 ESC 1:50



SEÇÃO A-A ESC 1:25



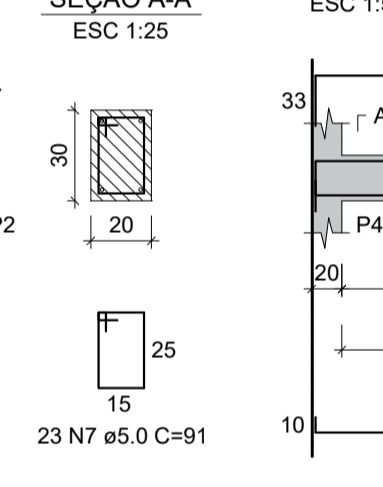
V6 ESC 1:50



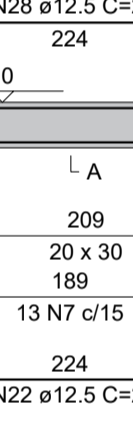
SEÇÃO A-A ESC 1:25



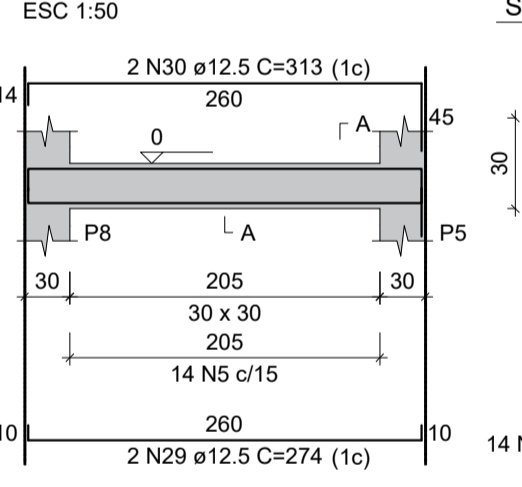
V7 ESC 1:50



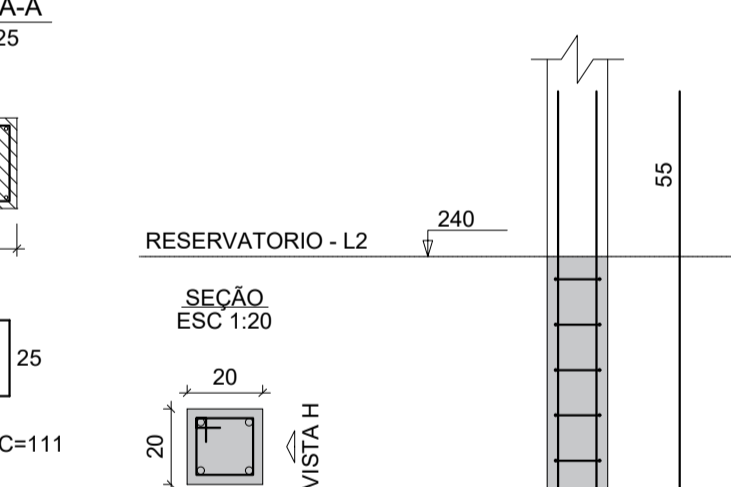
SEÇÃO A-A ESC 1:25



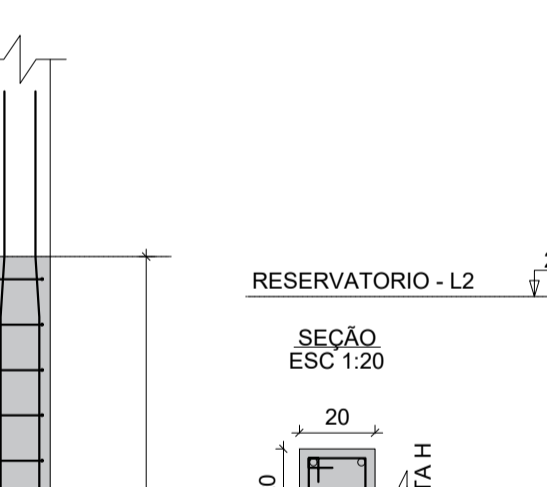
P1



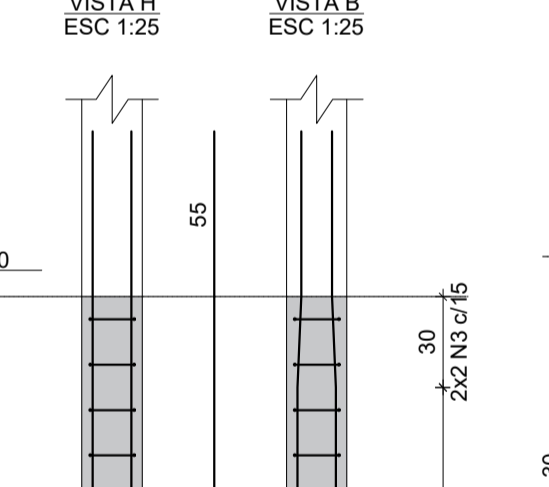
RESERVATORIO - L2



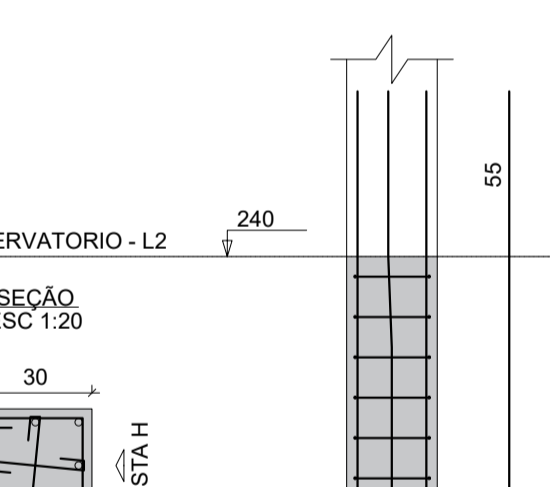
P2=P3=P4



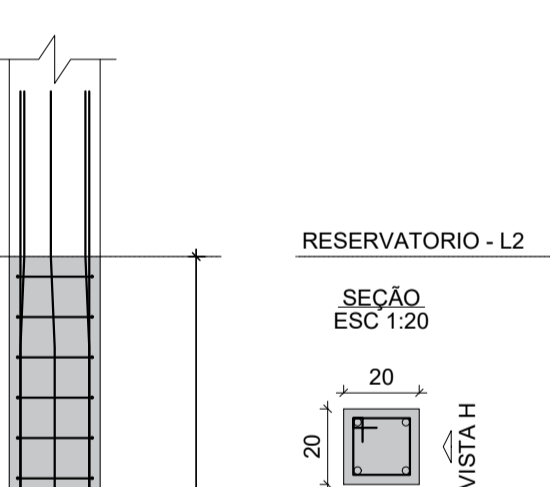
P5



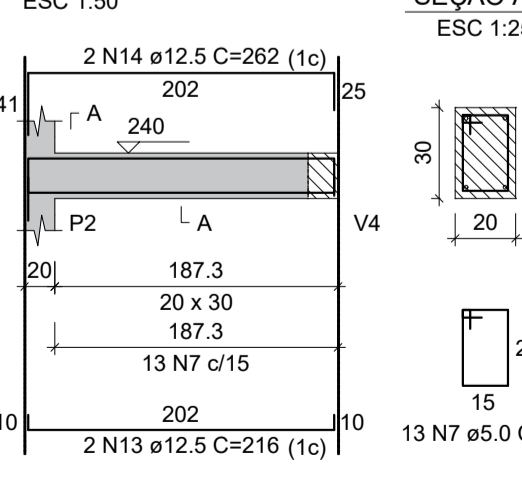
P6=P7



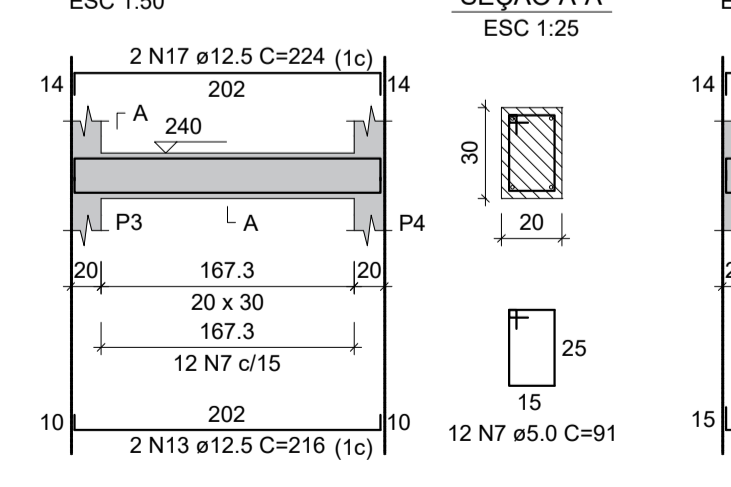
P8



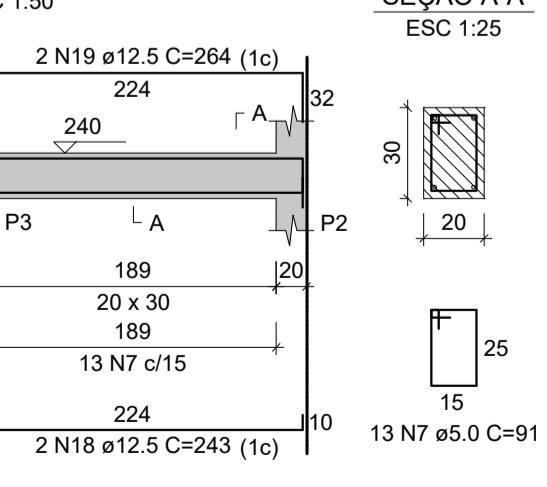
V1 ESC 1:50



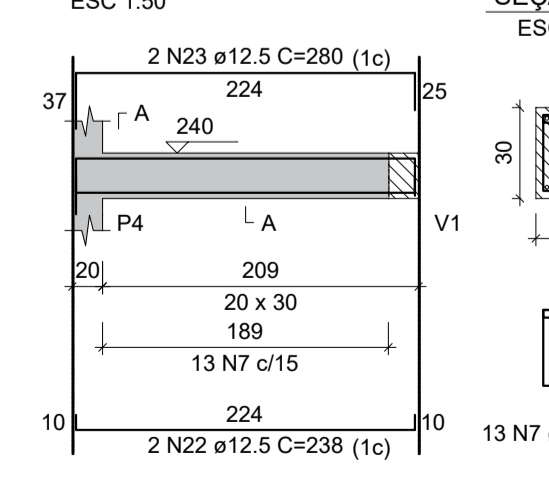
SEÇÃO A-A ESC 1:25



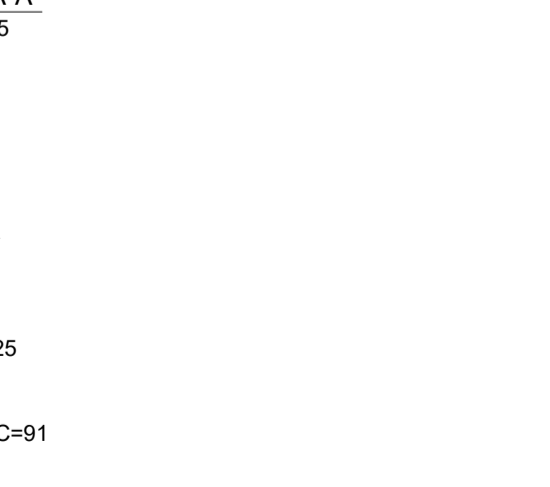
V2 ESC 1:50



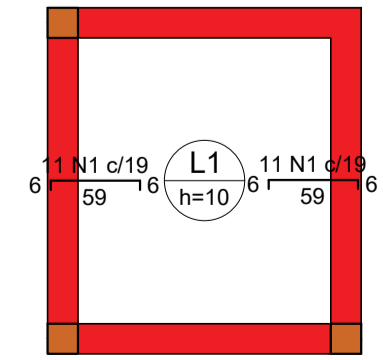
SEÇÃO A-A ESC 1:25



V3 ESC 1:50




SEÇÃO A-A ESC 1:25



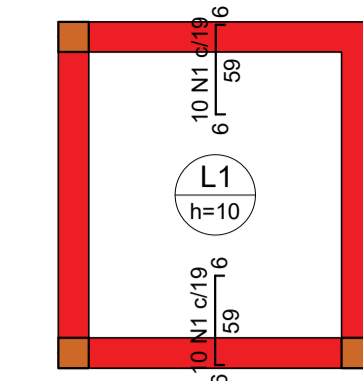
Legenda dos pilares		Legenda das vigas e paredes	
■	Pilar que morre	■	Viga
■	Pilar que passa		
■	Pilar que nasce		

Armação negativa das lajes do pavimento RESERVATORIO (Eixo X)

escala: 1:50

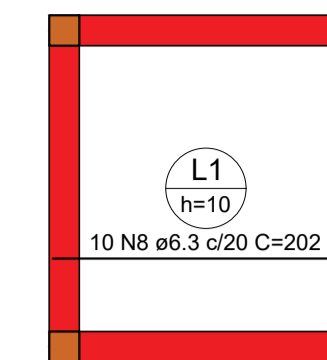
PROFESSOR RESPONSÁVEL JOHN SINOCELLY FERNANDES FERREIRA	OBRA COMPLEXO TURÍSTICO SERROTE DO JATOBA - 2ª ETAPA	PROFESSOR RESPONSÁVEL VICTOR INÍCIUS RÉGO MIRANDA	LOCAL SERROTE DO JATOBA, SÍTIO TABULEIRO GRANDE, ZONA RURAL, PAU DOS FERROS/RN
PROPRIETÁRIO PREFEITURA DE PAU DOS FERROS	ASSISTENTE PRÓJETO ESTRUTURAL - QUIOSQUE TIPO 02		
ÁREA 7152,14 m²	ESCALA INDICADA	DATA JUNHO/2019	PRIMEIRA 02/04

Armação negativa das lajes do pavimento RESERVATORIO (Eixo Y)



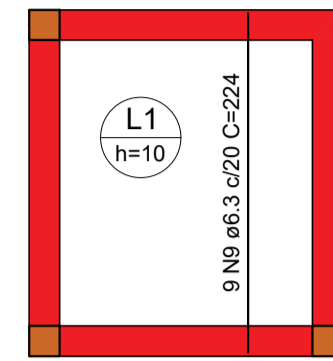
escala 1:50

Armação positiva das lajes do pavimento RESERVATORIO (Eixo X)



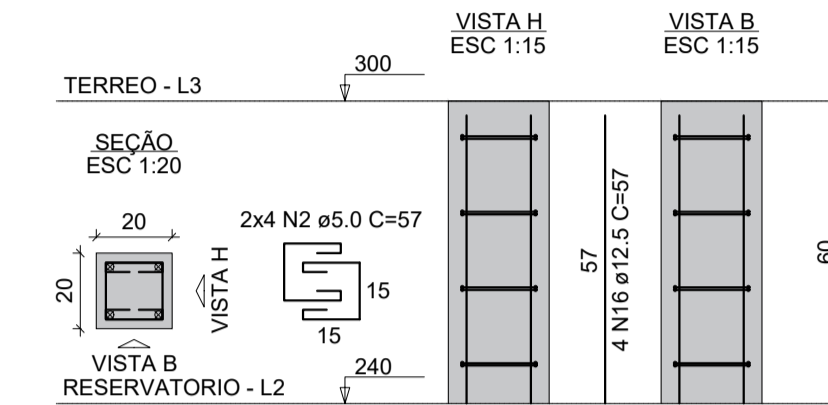
escala 1:50

Armação positiva das lajes do pavimento RESERVATORIO (Eixo Y)



escala 1:50

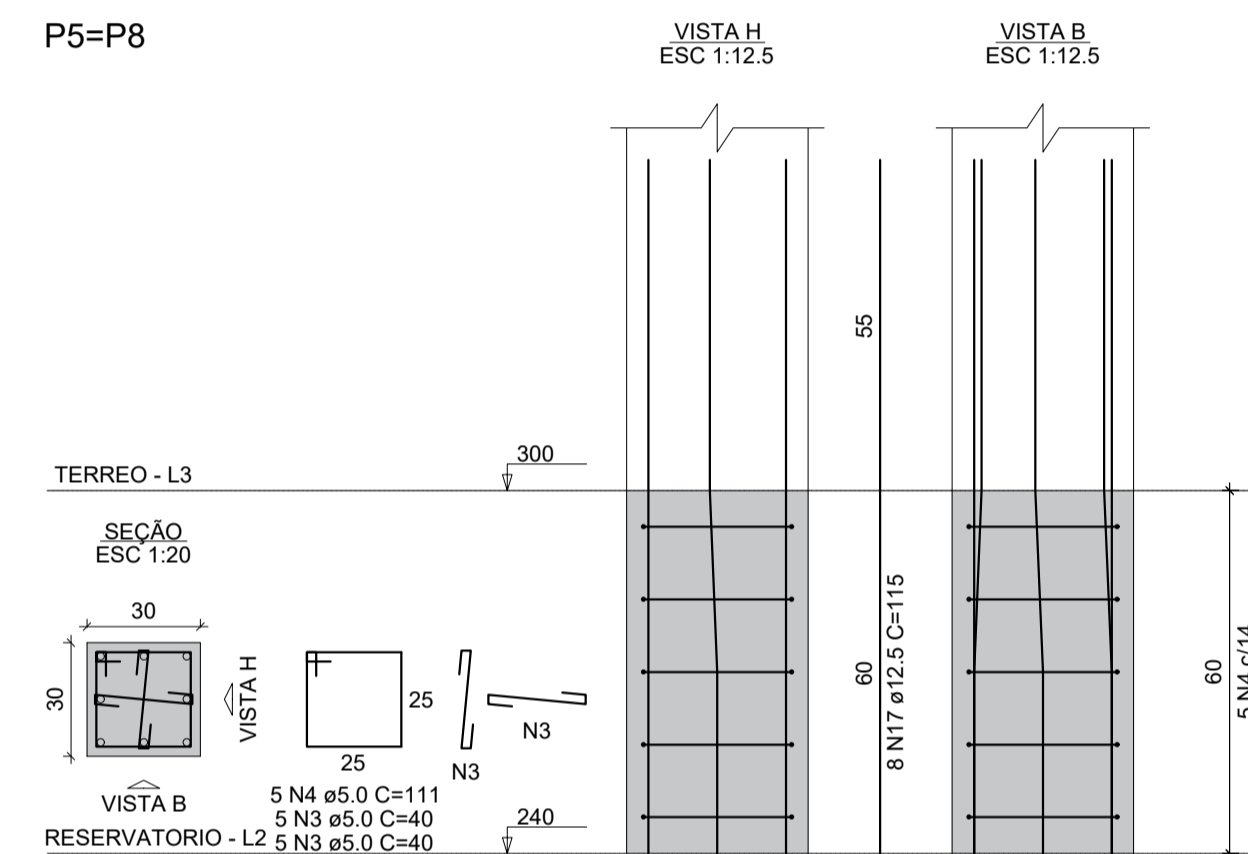
P1=P2=P3=P4=P6=P7



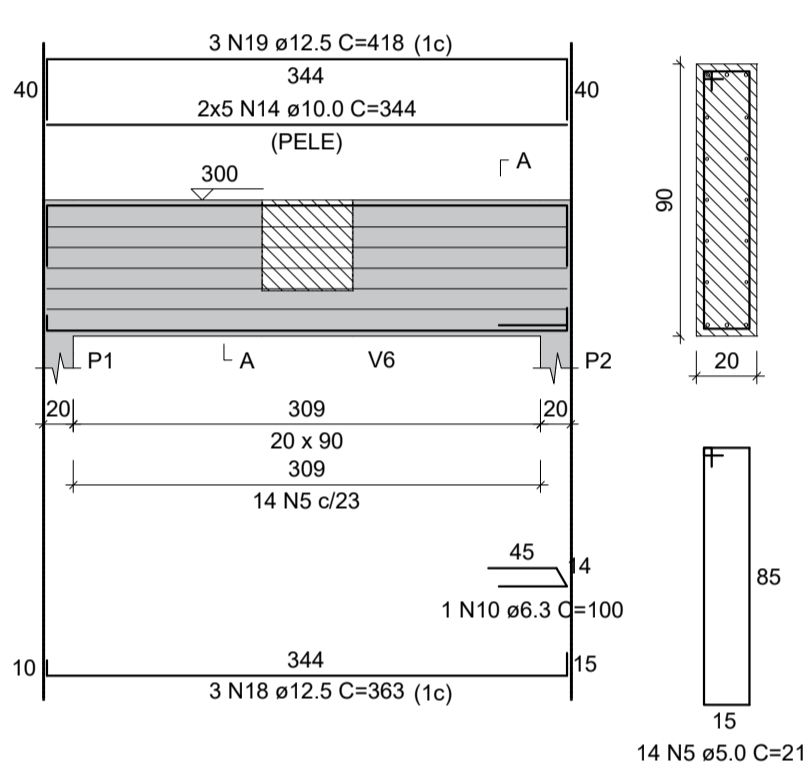
RELAÇÃO DO AÇO					
AÇO	N	DIAM (mm)	QUANT	C.UNIT (cm)	C.TOTAL (cm)
CA60	1	5.0	116	68	7888
	2	5.0	48	57	2736
	3	5.0	20	40	800
	4	5.0	10	111	1110
	5	5.0	28	211	5908
	6	5.0	85	91	7735
	7	5.0	144	195	28080
CA50	8	6.3	10	202	2020
	9	6.3	9	224	2016
	10	6.3	1	100	100
	11	6.3	6	192	1152
	12	10.0	19	123	2337
	13	10.0	10	130	1300
	14	10.0	20	344	6880
	15	10.0	8	394	3152
	16	12.5	24	57	1368
	17	12.5	16	115	1840
	18	12.5	6	363	2178
	19	12.5	6	418	2508
	20	12.5	4	216	864
	21	12.5	2	245	490
	22	12.5	2	236	472
	23	12.5	2	408	816
	24	12.5	2	431	862
	25	12.5	4	394	1576
	26	12.5	10	413	4130
	27	12.5	10	132	1320
	28	12.5	2	428	856
	29	12.5	2	238	476
	30	12.5	2	263	526

RESUMO DO AÇO			
AÇO	DIAM (mm)	C.TOTAL (m)	PESO + 10% (kg)
CA50	6.3	52.9	14.2
	10.0	136.7	92.7
CA60	12.5	202.8	214.9
	5.0	542.6	92
PESO TOTAL (kg)			
CA50		321.9	
CA60		92	

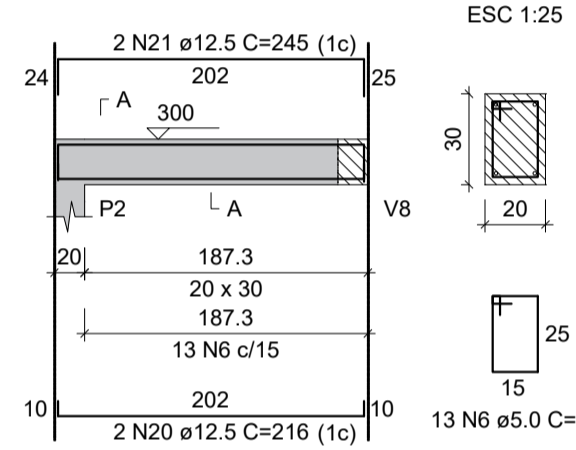
P5=P8



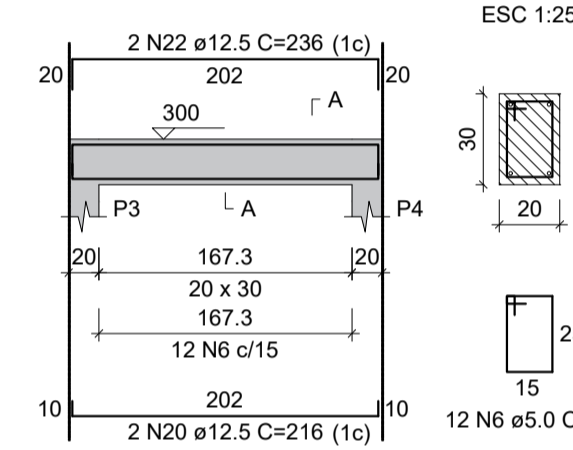
V1 ESC 1:50



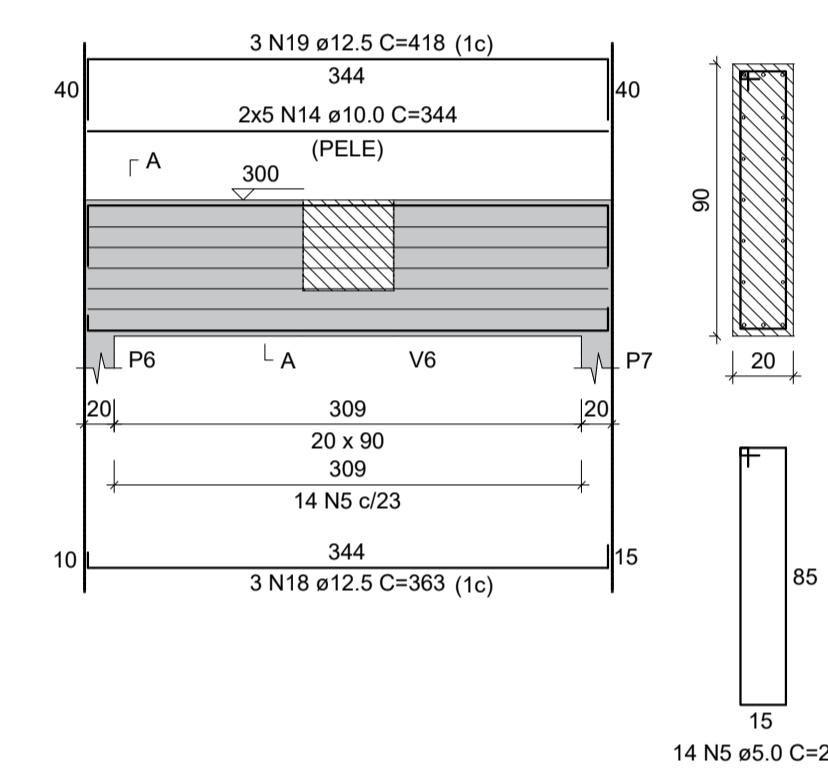
V2 ESC 1:50



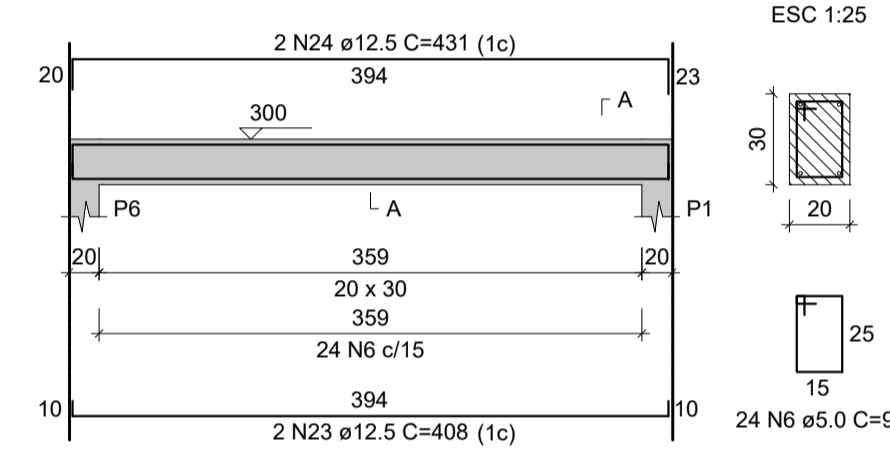
V3 ESC 1:50



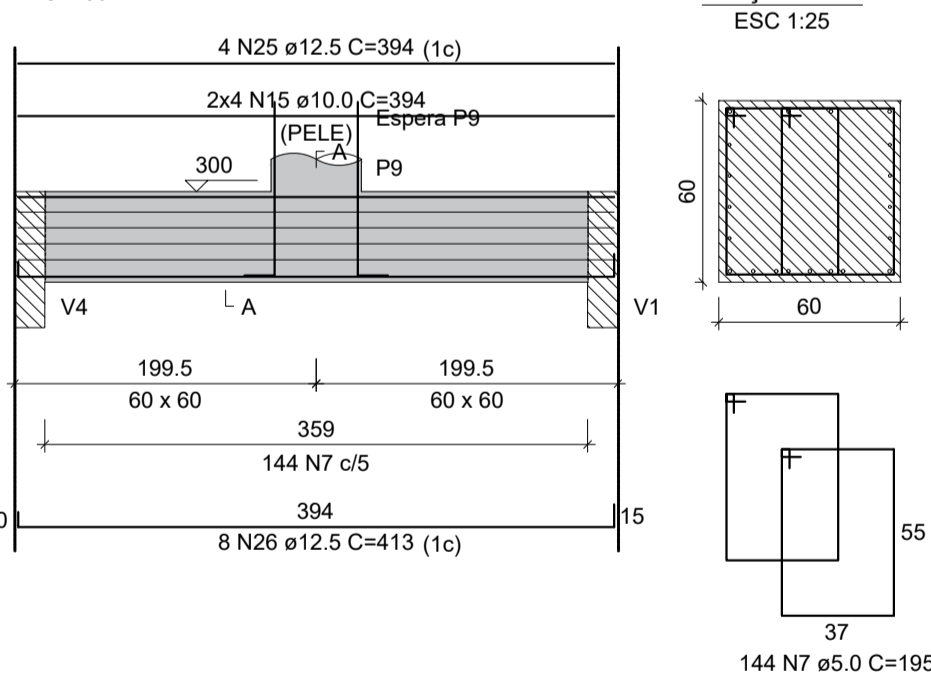
V4 ESC 1:50



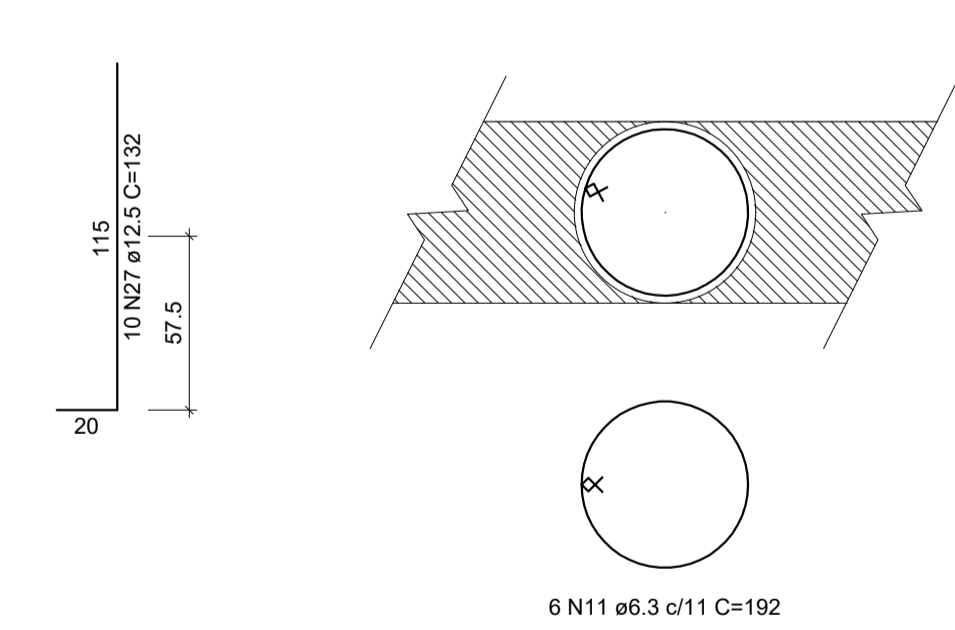
V5 ESC 1:50



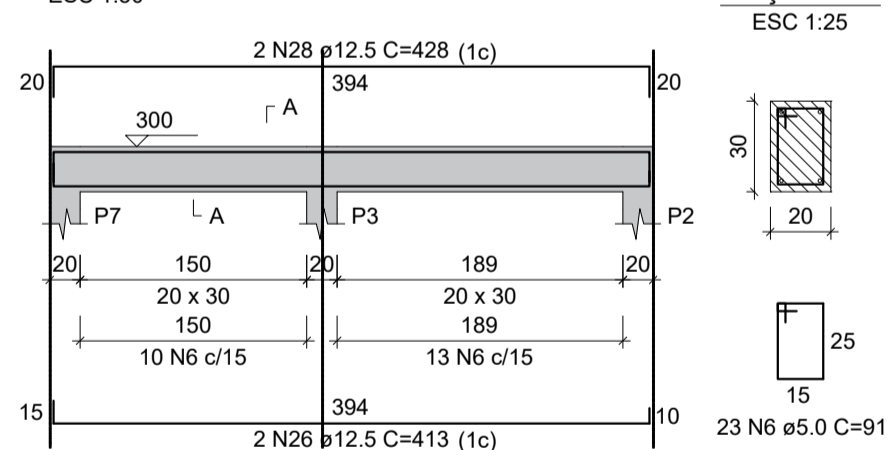
V6 ESC 1:50



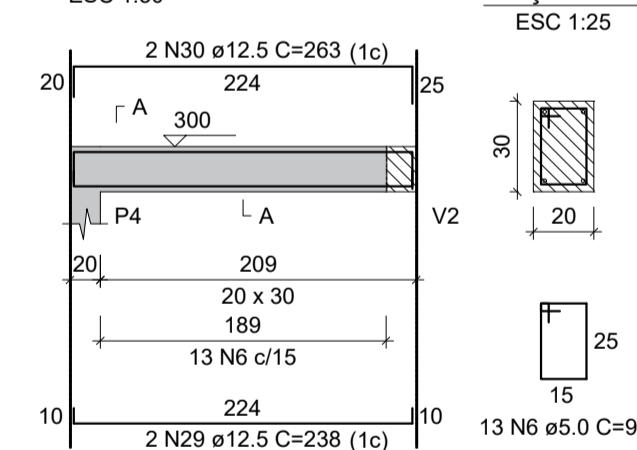
ESPERA P9 ESC 1:25



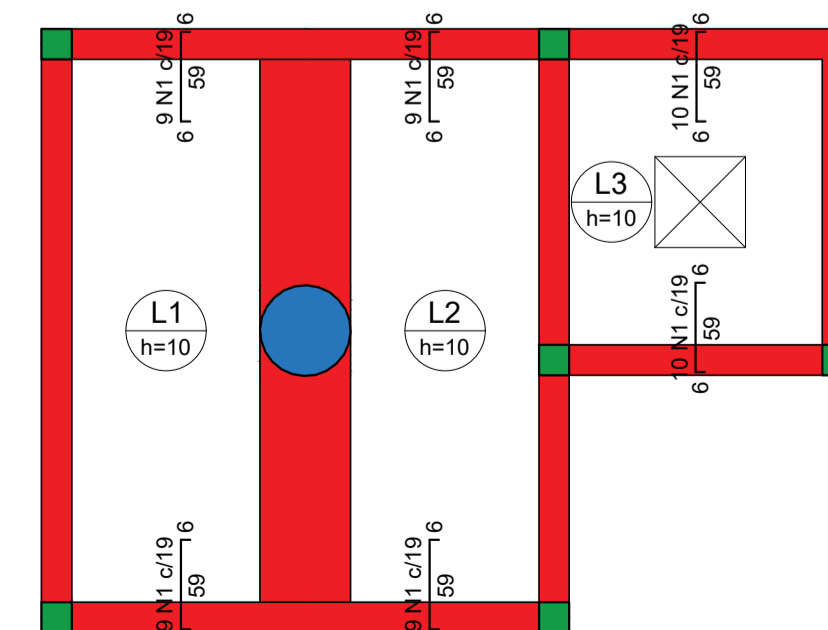
V7 ESC 1:50



V8 ESC 1:50

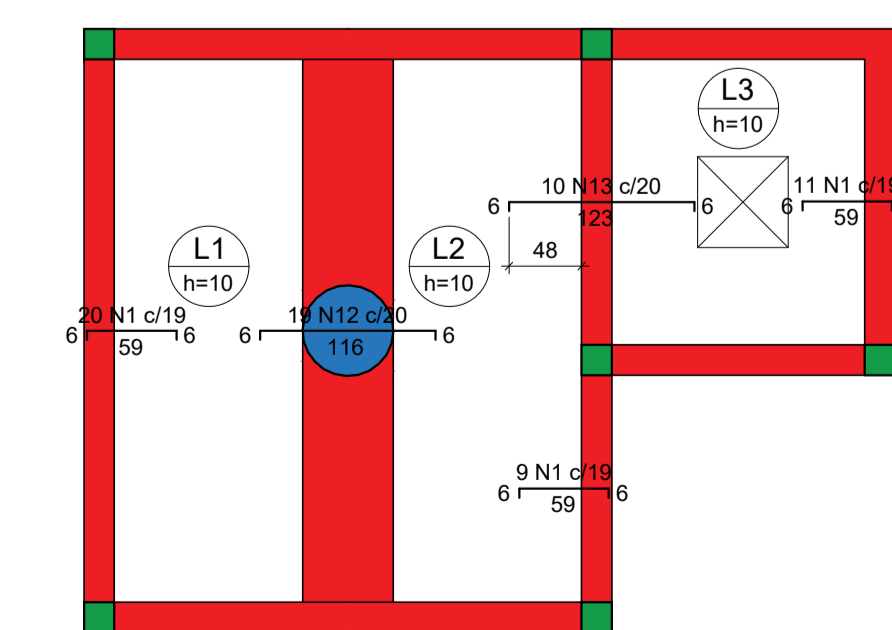


Armação negativa das lajes do pavimento TERREO (Eixo Y)



escala 1:50

Armação negativa das lajes do pavimento TERREO (Eixo X)

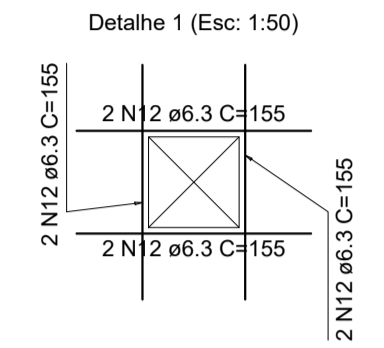
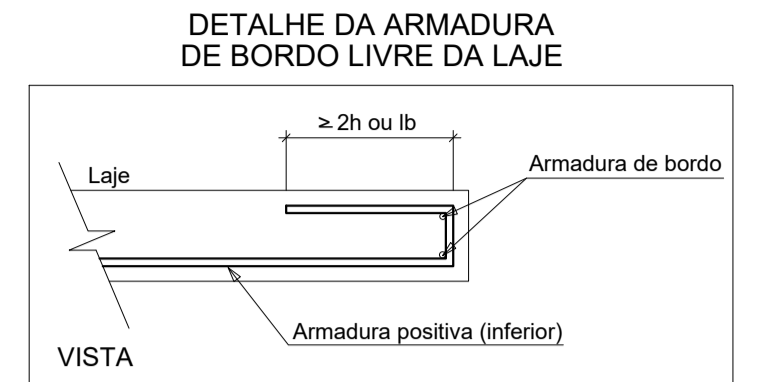
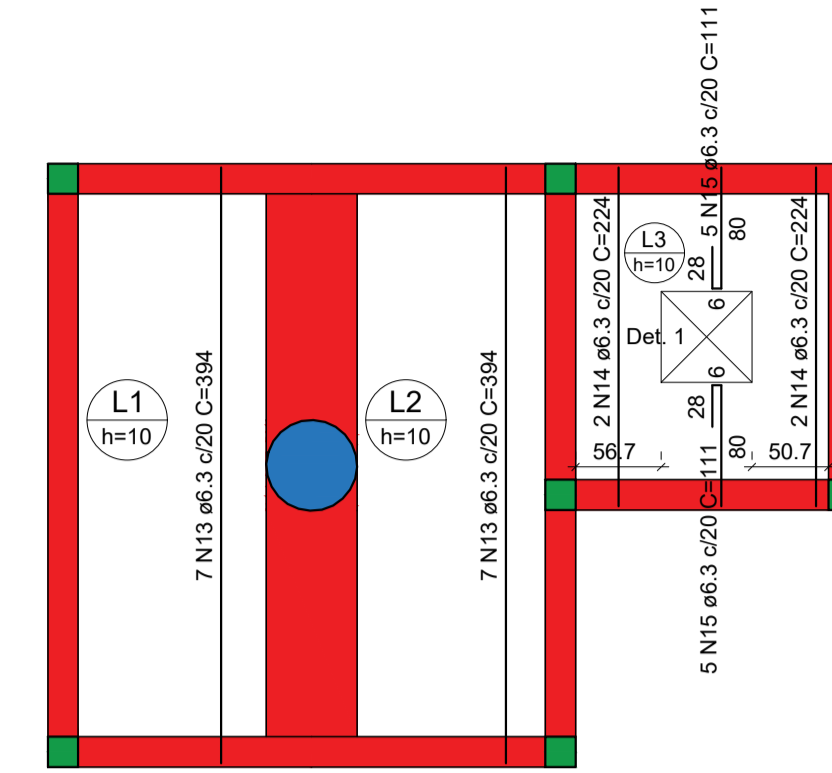
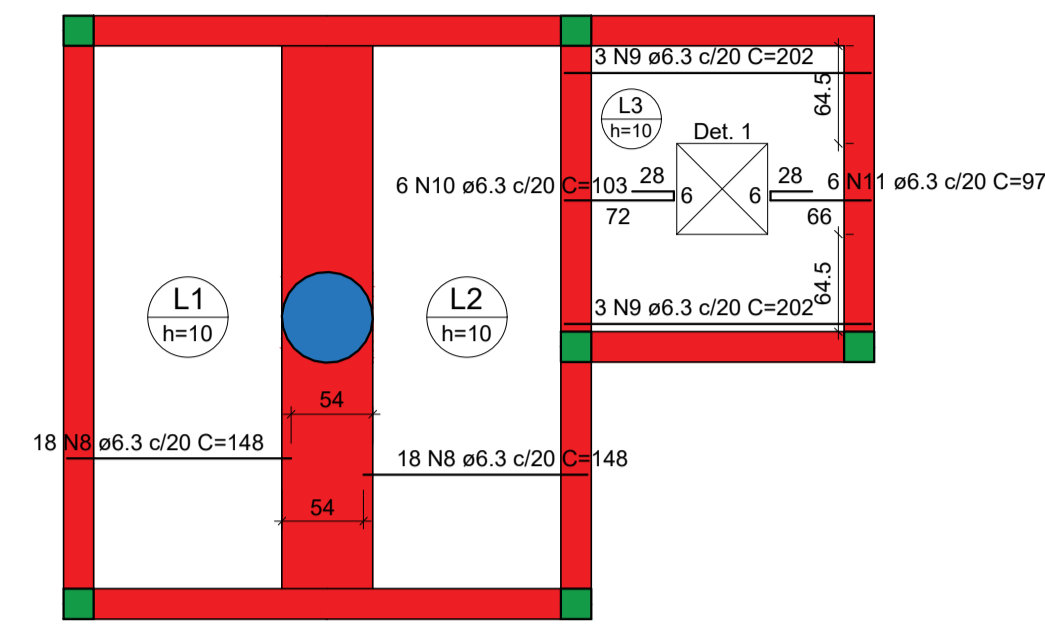


escala 1:50

Legenda dos pilares		Legenda das vigas e paredes	
■	Pilar que morre	■	Viga
■	Pilar que passa		
■	Pilar que nasce		

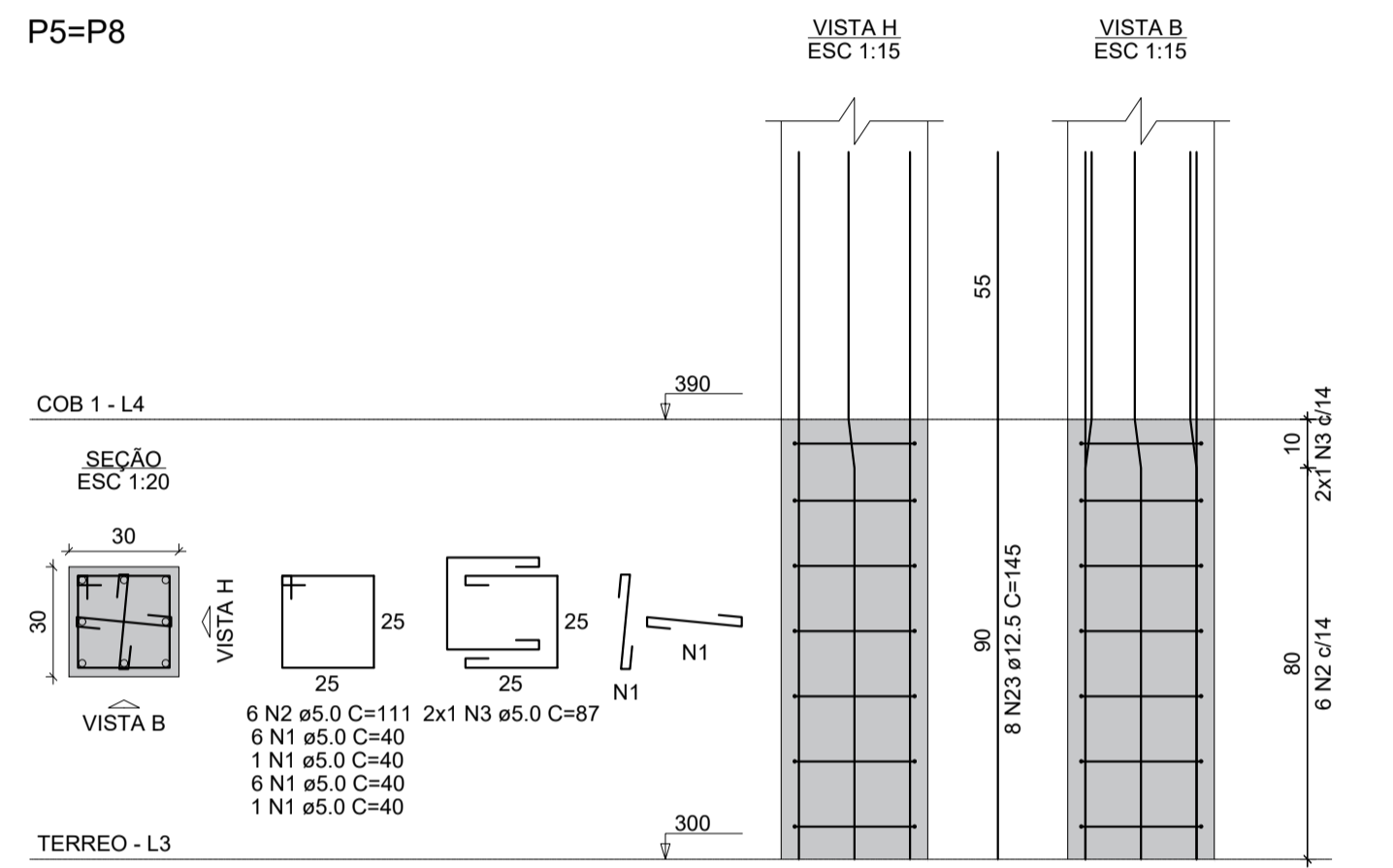
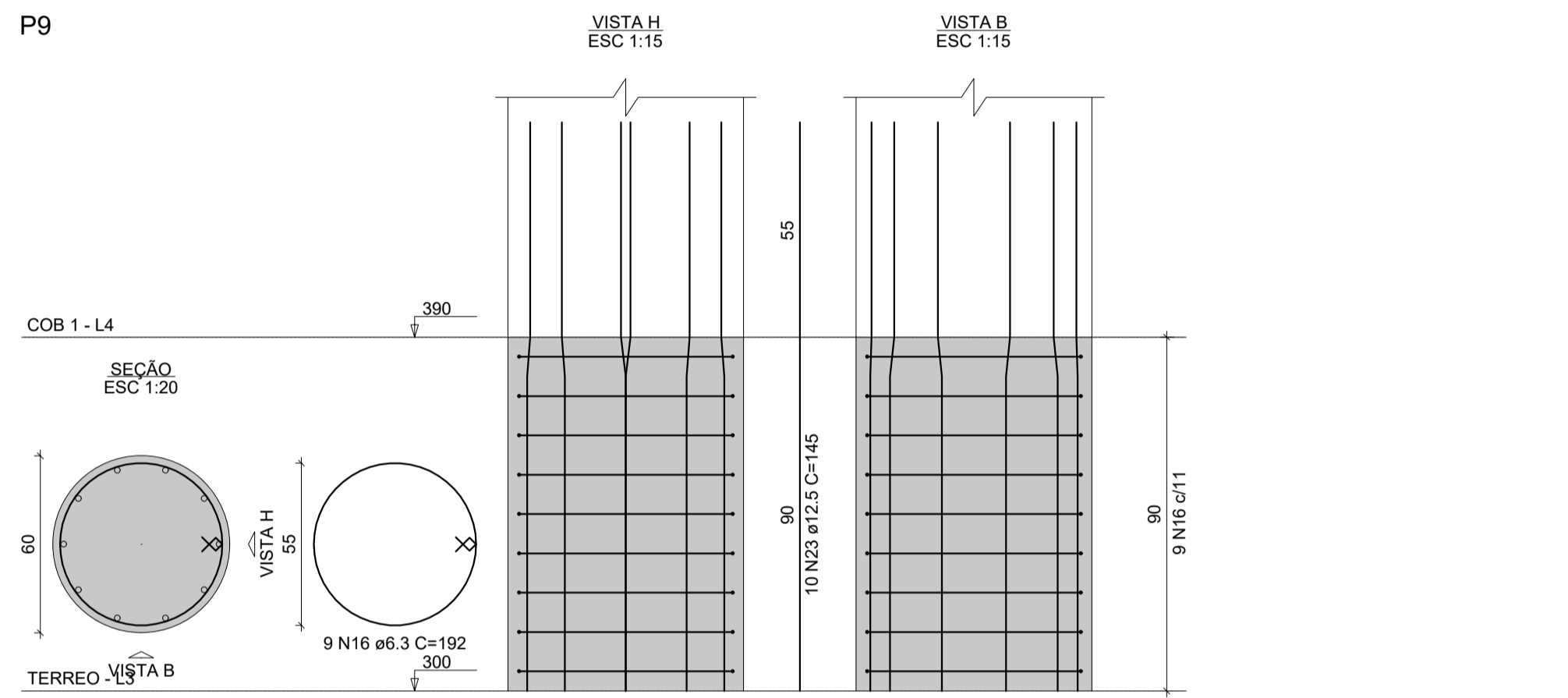
PROJETISTA	PROJETO	DATA	PRIMEIRA
JOHN SINOCELLY FERNANDES FERREIRA	COMPLEXO TURÍSTICO SERROTE DO JATOBÁ - 2ª ETAPA	JUNHO/2019	03/04
VICTOR INÍCIUS RÉGO MIRANDA	SERROTE DO JATOBÁ - SÍTIO TABULEIRO GRANDE, ZONA RURAL, PAU DOS FERROS/RN		
PREFEITURA DE PAU DOS FERROS	PROJETO ESTRUTURAL - QUIOSQUE TIPO 02		
ÁREA: 7152,14 m²	ESCALA: INDICADA		





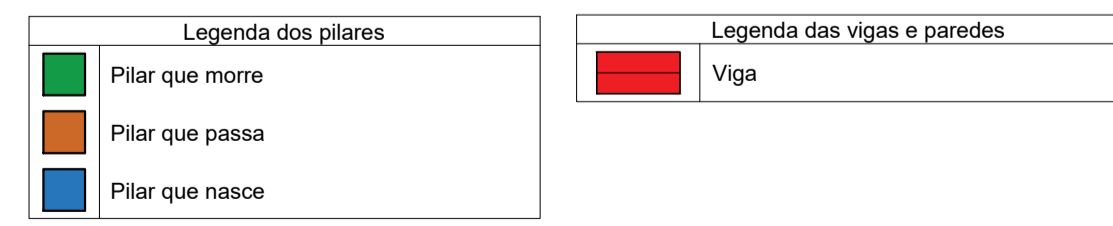
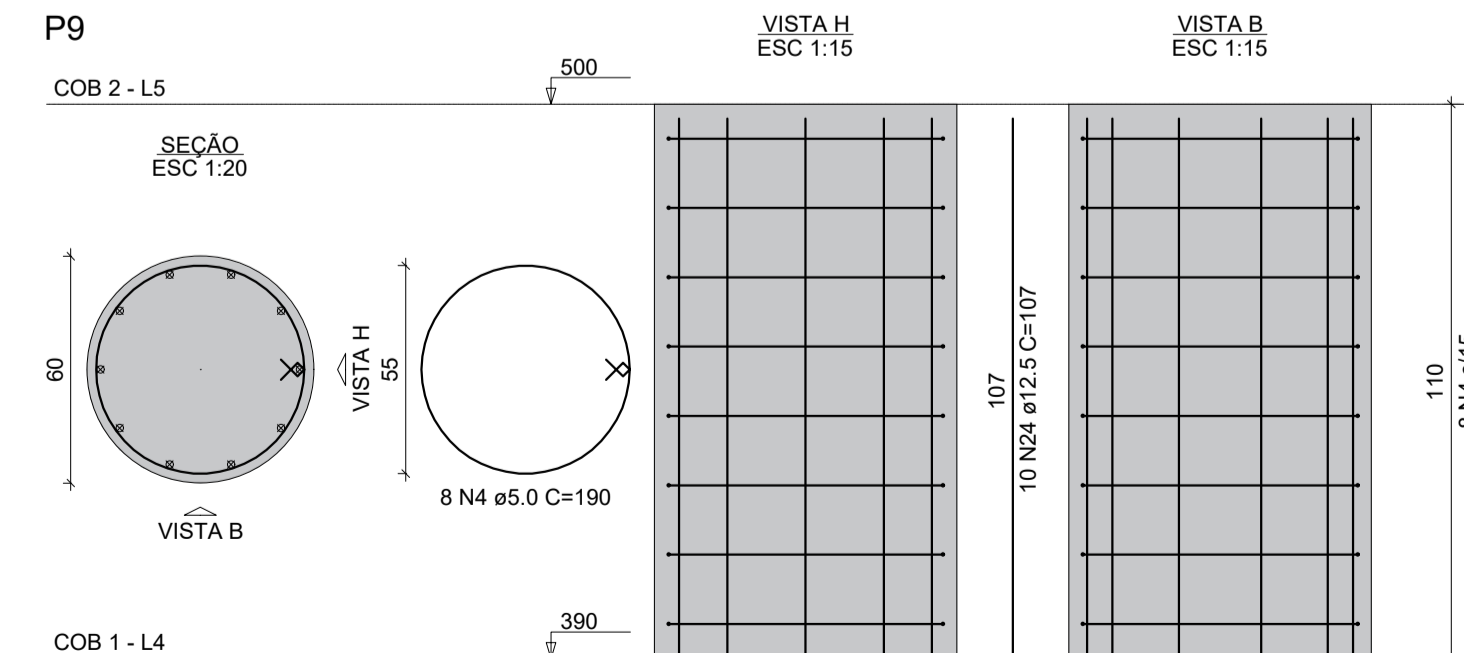
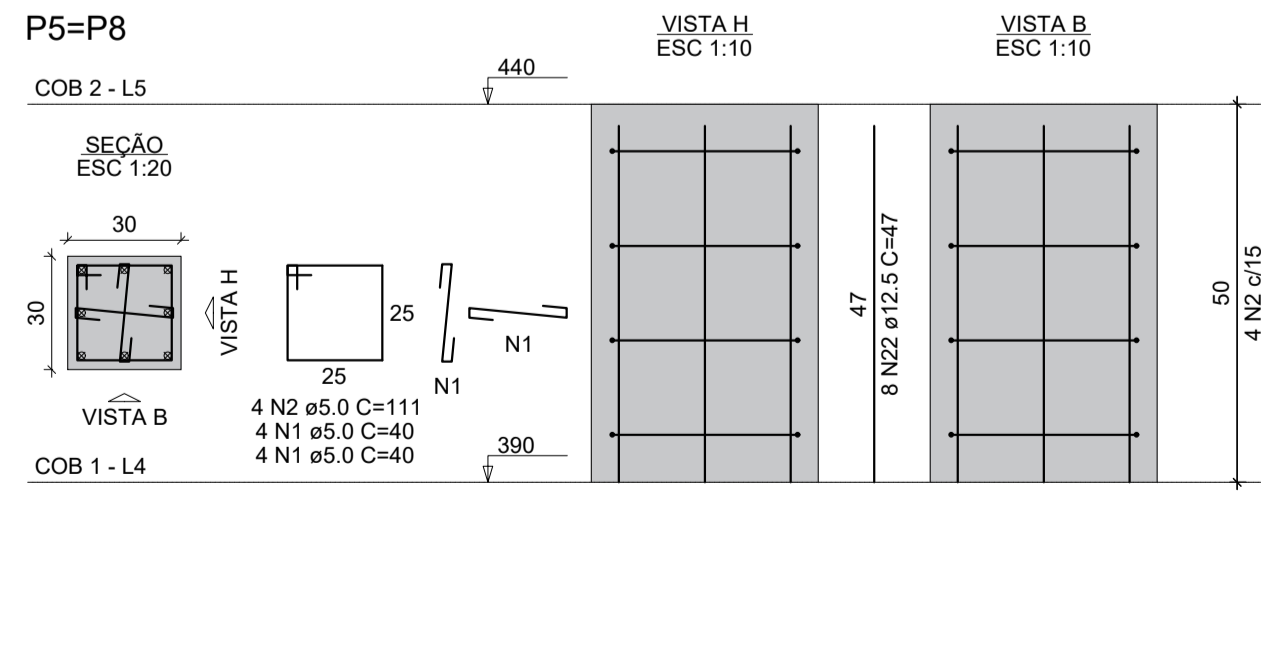
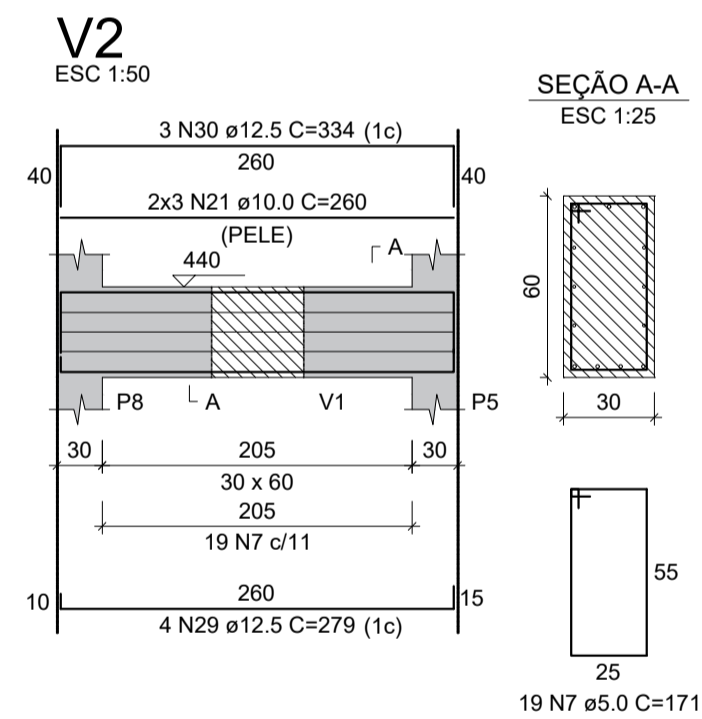
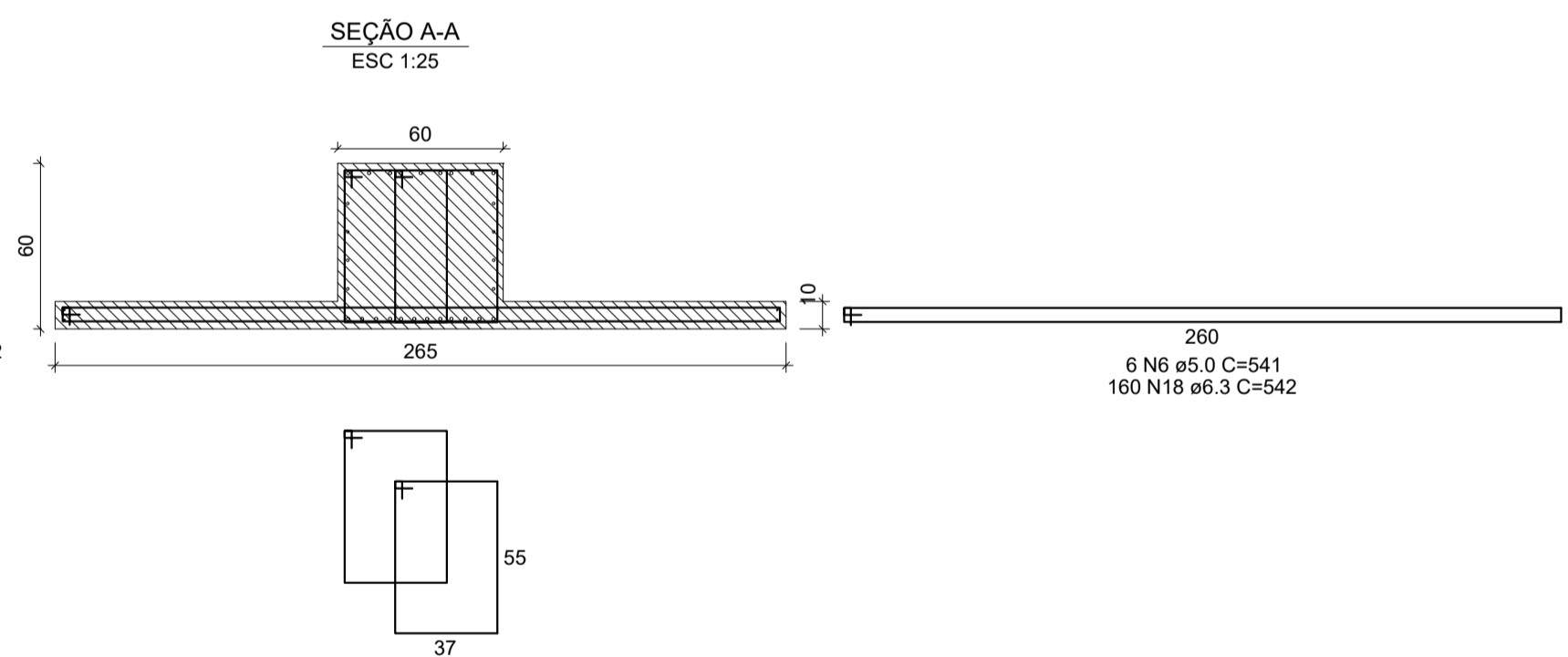
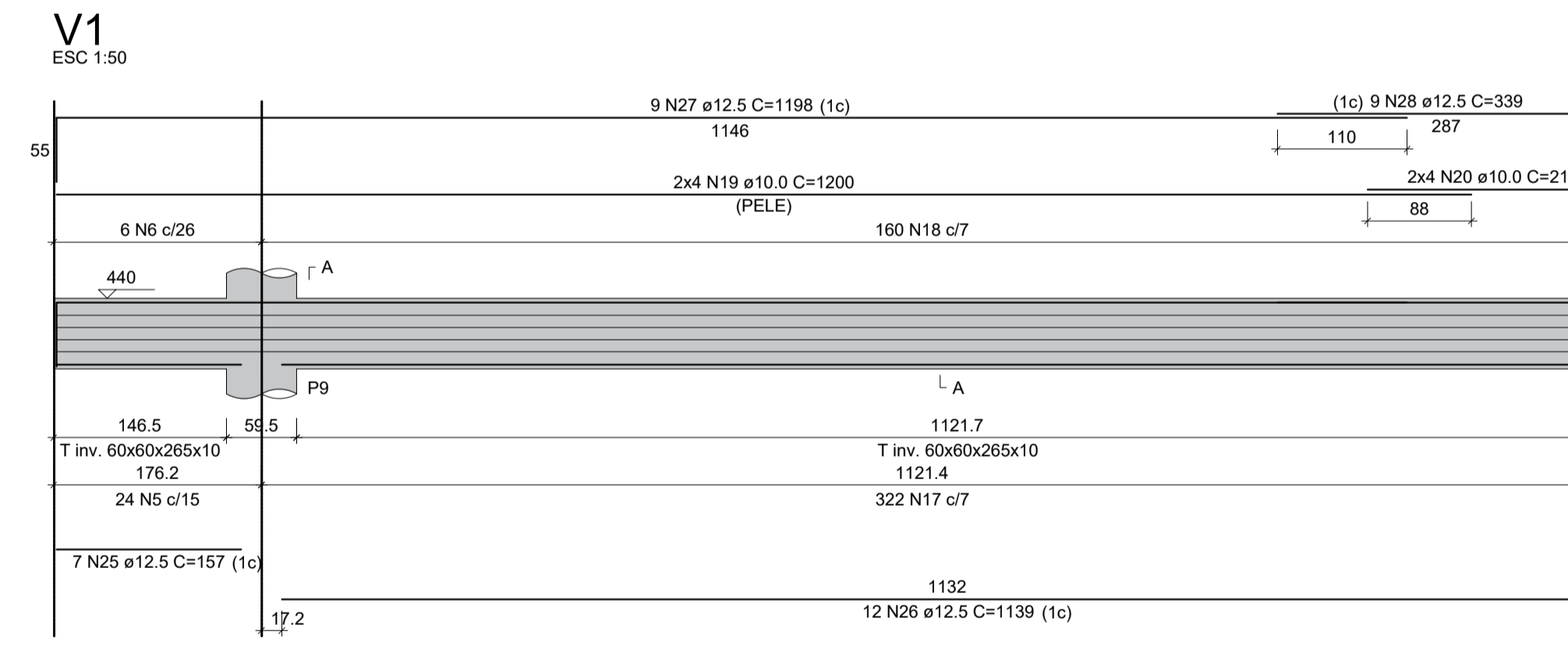
Armação positiva das lajes do pavimento TERREO (Eixo X)

Armação positiva das lajes do pavimento TERREO (Eixo Y)

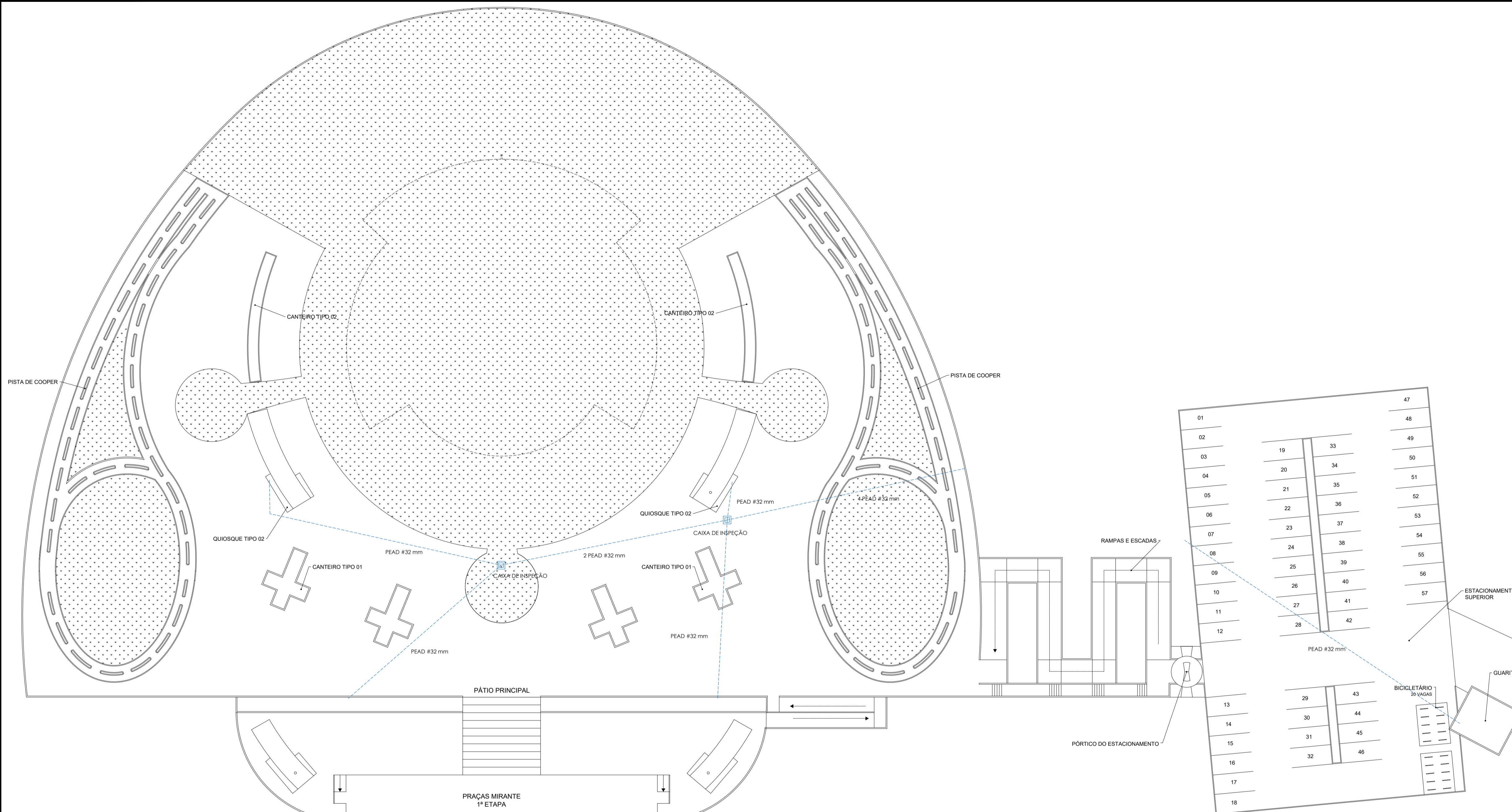


AÇO	N	DIAM (mm)	QUANT	C.UNIT (cm)	C.TOTAL (cm)
CA60	1	5.0	44	40	1760
CA60	2	5.0	20	111	2220
CA60	3	5.0	4	87	348
CA60	4	5.0	8	190	1520
CA60	5	5.0	24	195	4680
CA60	6	5.0	6	541	3246
CA60	7	5.0	19	171	3249
CA60	8	6.3	36	146	5328
CA60	9	6.3	6	202	1212
CA60	10	6.3	6	103	618
CA60	11	6.3	6	97	582
CA60	12	6.3	8	155	1240
CA60	13	6.3	14	394	5516
CA60	14	6.3	4	224	896
CA60	15	6.3	10	111	1110
CA60	16	6.3	9	192	1728
CA60	17	6.3	322	196	63112
CA60	18	6.3	160	542	86720
CA60	19	10.0	8	1200	9600
CA60	20	10.0	8	211	1688
CA60	21	10.0	6	260	1560
CA60	22	12.5	16	47	752
CA60	23	12.5	26	145	3770
CA60	24	12.5	10	107	1070
CA60	25	12.5	7	157	1099
CA60	26	12.5	12	1139	13668
CA60	27	12.5	9	1198	10782
CA60	28	12.5	9	339	3051
CA60	29	12.5	4	279	1116
CA60	30	12.5	3	334	1002

AÇO	DIAM (mm)	C.TOTAL (m)	PESO + 10% (kg)
CA50	6.3	1680.6	452.4
CA50	10.0	128.5	87.1
CA50	12.5	363.1	384.8
CA60	5.0	170.2	28.9
PESO TOTAL (kg)			
CA50			924.3
CA60			28.9

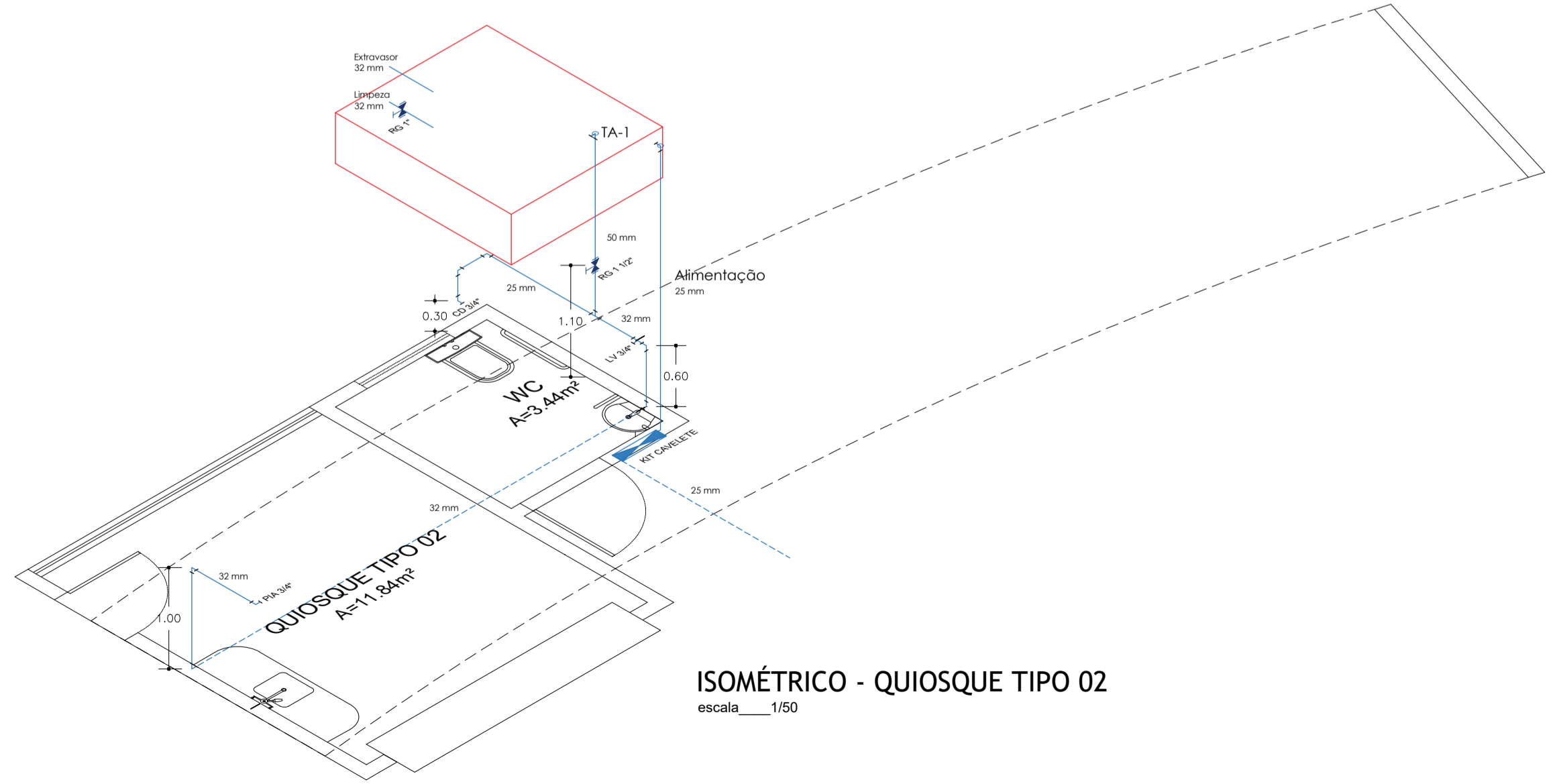
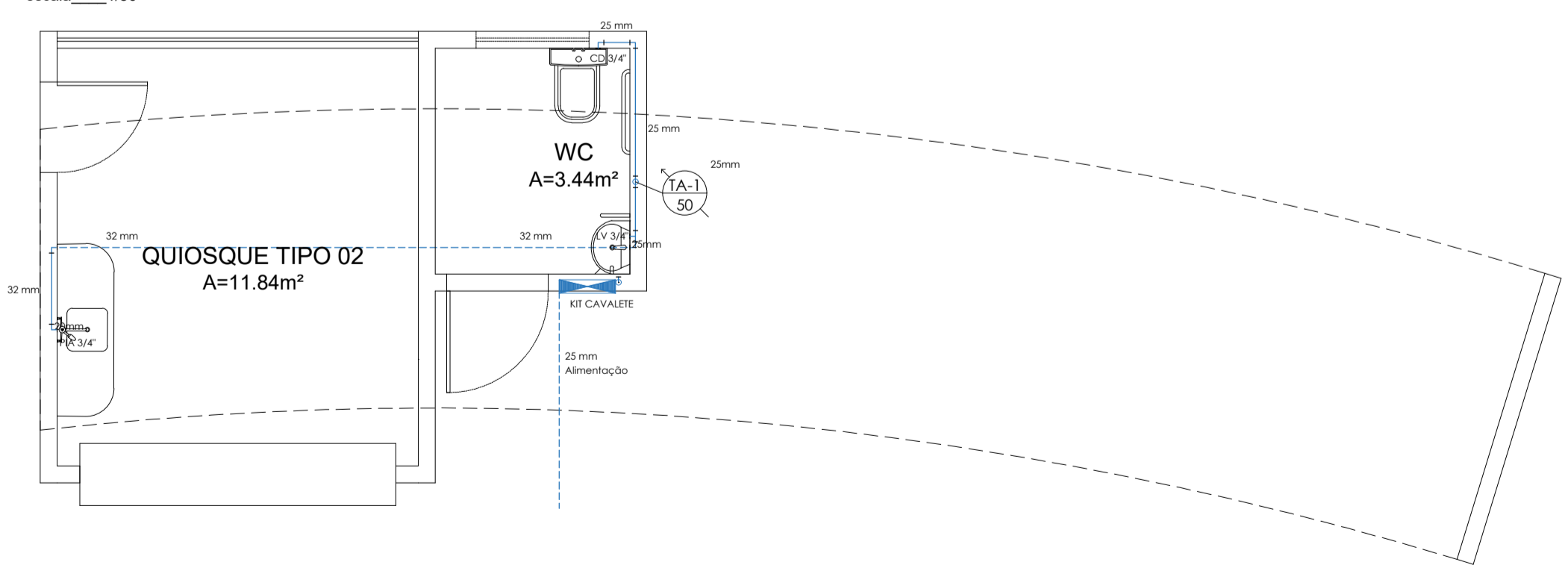


PROJETISTA JOHN SINOCELLY FERNANDES FERREIRA	OBRA COMPLEXO TURÍSTICO SERROTE DO JATOBA - 2ª ETAPA	PROPRIETÁRIO PREFEITURA DE PAU DOS FERROS	DATA JUNHO/2019	PRIMEIRO 04/04
DIGITALIZAÇÃO VICTOR VINÍCIUS RÉGO MIRANDA	LOCAL SERROTE DO JATOBA, SÍTIO TABULEIRO GRANDE, ZONA RURAL, PAU DOS FERROS/RN	ASSUNTO PROJETO ESTRUTURAL - QUIOSQUE TIPO 02	ESCALA INDICADA	FECHA 04/04
ÁREA 7152,14 m²	ESCALA INDICADA	DATA JUNHO/2019	PRIMEIRO 04/04	SEGUNDO 04/04




PLANTA BAIXA - CANOS DAS BOMBAS (2ª ETAPA)
 escala 1/300

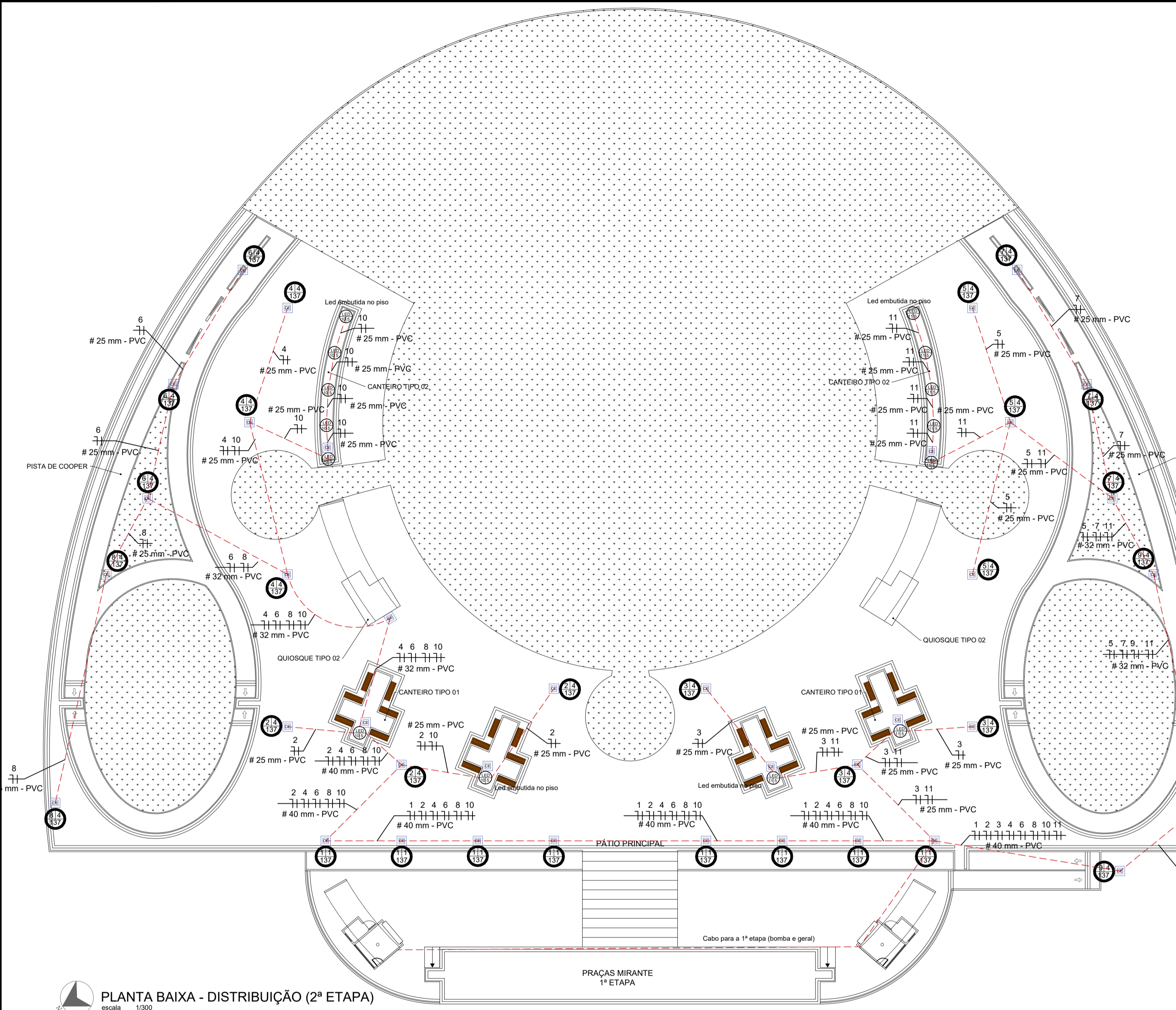
PLANTA BAIXA - QUIOSQUE TIPO 02
 escala 1/50



ISOMÉTRICO - QUIOSQUE TIPO 02
 escala 1/50

LEGENDA DE ÁGUA FRIA	
CD	CAIXA DE DESCARGA
LV	LAVATÓRIO
CH	CHUVEIRO
PIA	PIA DE COZINHA
RG	REGISTRO DE GAVETA
RP	REGISTRO DE PRESSÃO
— —	TÊ PVC PARA ÁGUA FRIA
— —	JOELHO 90° PVC PARA ÁGUA FRIA
— —	JOELHO 45° PVC PARA ÁGUA FRIA
— —	TUBO PVC NO TETO OU NA PAREDE
— —	TUBO PVC SOB O PISO OU ENTERRADO

PROJETISTA JOHN SINOCHELLY FERNANDES FERREIRA	OBRA COMPLEXO TURÍSTICO SERROTE DO JATOBA - 2ª ETAPA	PROPRIETÁRIO VICTOR VINÍCIUS RÉGO MIRANDA	LOCAL SERROTE DO JATOBA, SÍTIO TABULEIRO GRANDE, ZONA RURAL, PAU DOS FERROS/RN
PROPRIETÁRIO PREFEITURA DE PAU DOS FERROS	ASSUNTO PROJETO ÁGUA FRIA	ÁREA 7152,14 m²	INDICADA
DATA JUNHO/2019	PRIMEIRA 01/01		



QUADRO DE DISTRIBUIÇÃO - PRAÇA (2ª ETAPA)

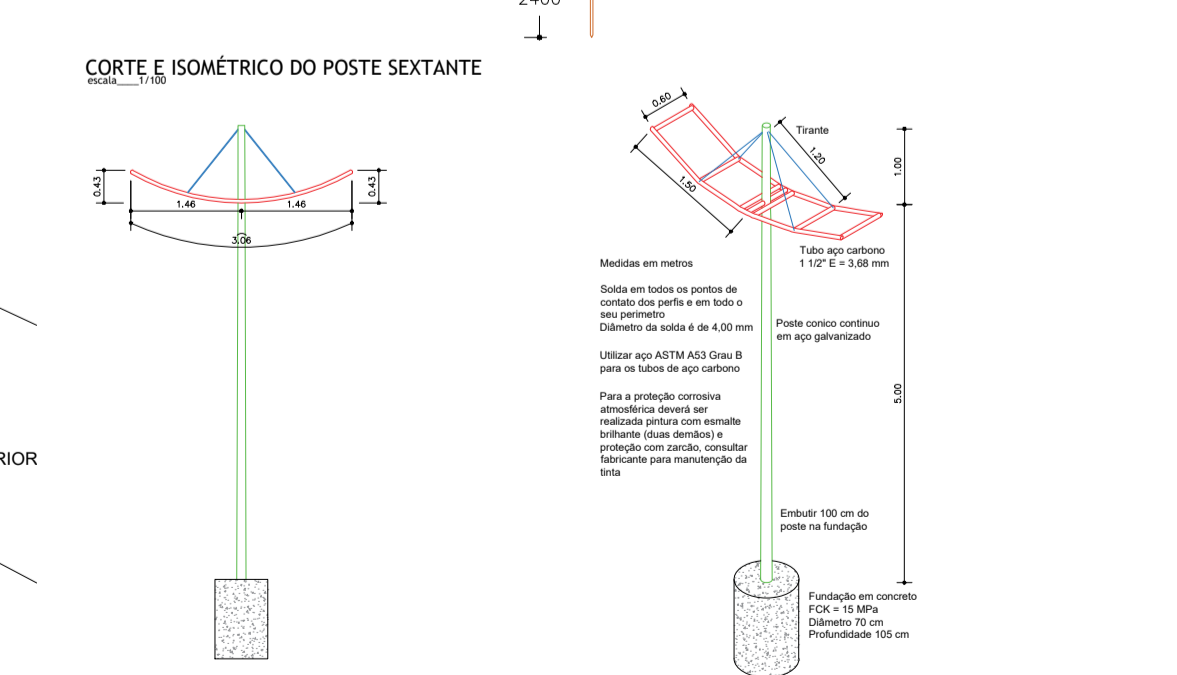
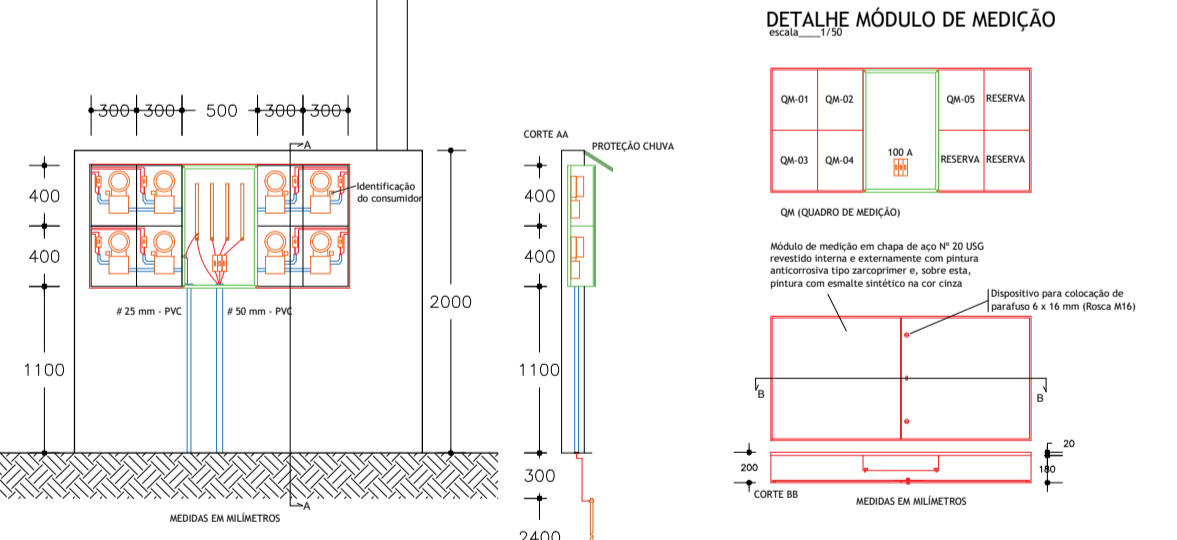
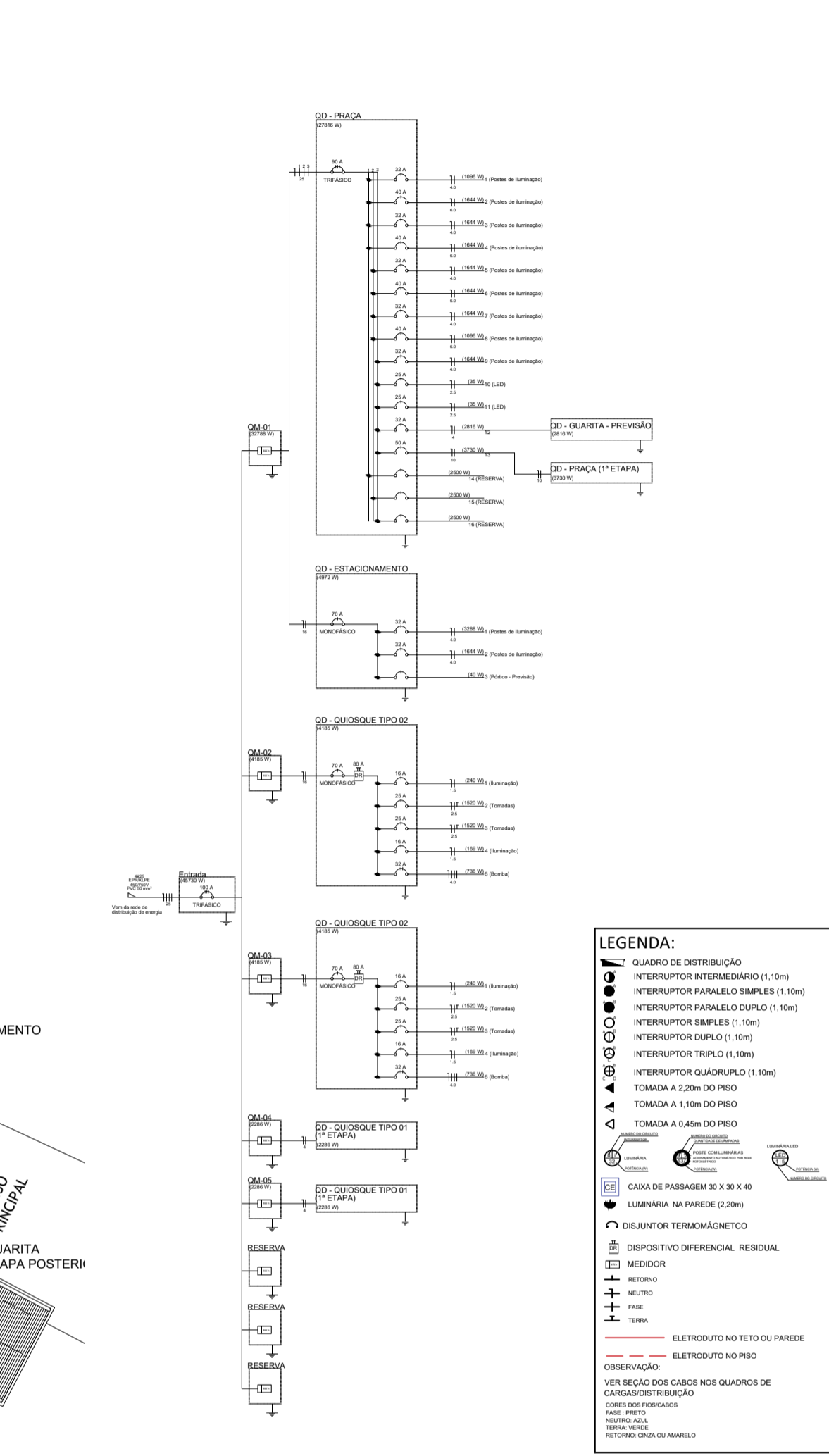
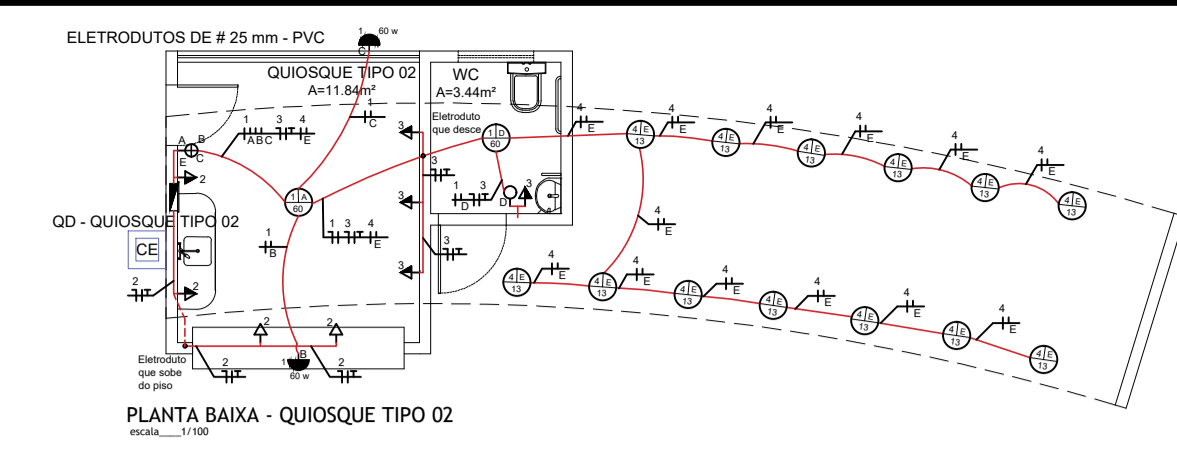
Nº	COMPONENTE	LOCAL	PAVIMENTO	ILUMINAÇÃO			TUB.			POTÊNCIA (VA)	TENSÃO (V)	CORRENTE (A)	SEÇÃO (mm²)			
				5VIA	13VIA	TOTAL (VA)	50VIA	100VIA	TOTAL (VA)				FASE	NEUTRO	TERRA	
1	ILUMINAÇÃO	PRAÇA (2ª ETAPA)	TERREIRO	0	0	0	0	0	0	0	0	0	0	0	0	
2	ILUMINAÇÃO	PRAÇA (2ª ETAPA)	TERREIRO	0	0	12	1644	0	0	0	1644	220	32	4	4	4
3	ILUMINAÇÃO	PRAÇA (2ª ETAPA)	TERREIRO	0	0	12	1644	0	0	0	1644	220	32	4	4	4
4	ILUMINAÇÃO	PRAÇA (2ª ETAPA)	TERREIRO	0	0	12	1644	0	0	0	1644	220	32	4	4	4
5	ILUMINAÇÃO	PRAÇA (2ª ETAPA)	TERREIRO	0	0	12	1644	0	0	0	1644	220	32	4	4	4
6	ILUMINAÇÃO	PRAÇA (2ª ETAPA)	TERREIRO	0	0	12	1644	0	0	0	1644	220	32	4	4	4
7	ILUMINAÇÃO	PRAÇA (2ª ETAPA)	TERREIRO	0	0	12	1644	0	0	0	1644	220	32	4	4	4
8	ILUMINAÇÃO	PRAÇA (2ª ETAPA)	TERREIRO	0	0	12	1644	0	0	0	1644	220	32	4	4	4
9	ILUMINAÇÃO	PRAÇA (2ª ETAPA)	TERREIRO	0	0	12	1644	0	0	0	1644	220	32	4	4	4
10	ILUMINAÇÃO	PRAÇA (2ª ETAPA)	TERREIRO	7	0	0	36	0	0	0	36	220	25	2,5	2,5	2,5
11	ILUMINAÇÃO	PRAÇA (2ª ETAPA)	TERREIRO	7	0	0	36	0	0	0	36	220	25	2,5	2,5	2,5
12	TUBERRESERVA	GUARITA - PREVISÃO	TERREIRO	0	0	0	0	0	0	2816	220	32	4	4	4	
13	TUBERRESERVA	PRAÇA (2ª ETAPA)	TERREIRO	0	0	0	0	0	0	3966	220	40	6	6	6	
14	TUBERRESERVA	PRAÇA (2ª ETAPA)	TERREIRO	0	0	0	0	0	0	2900	220	32	4	4	4	
15	TUBERRESERVA	PRAÇA (2ª ETAPA)	TERREIRO	0	0	0	0	0	0	2900	220	32	4	4	4	
16	TUBERRESERVA	PRAÇA (2ª ETAPA)	TERREIRO	0	0	0	0	0	0	2900	220	32	4	4	4	
TOTAL/GERAL				14	0	0	13770	0	0	0	14046	220	80	25	25	16

QUADRO DE DISTRIBUIÇÃO - ESTACIONAMENTO

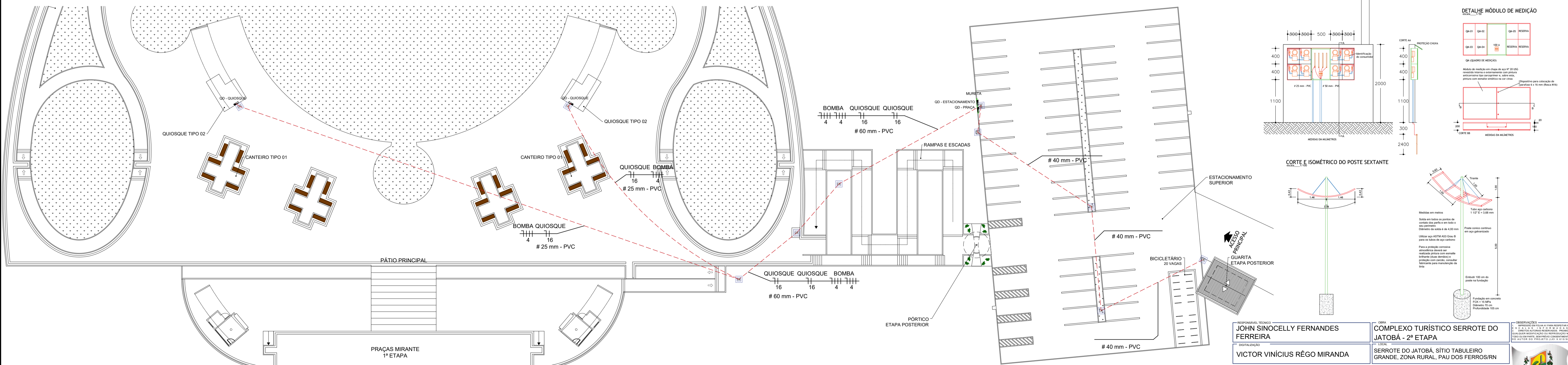
Nº	COMPONENTE	LOCAL	PAVIMENTO	ILUMINAÇÃO			TUB.			POTÊNCIA (VA)	TENSÃO (V)	CORRENTE (A)	SEÇÃO (mm²)				
				5VIA	13VIA	TOTAL (VA)	50VIA	100VIA	TOTAL (VA)				FASE	NEUTRO	TERRA		
1	ILUMINAÇÃO	ESTACIONAMENTO	TERREIRO	0	0	24	3088	0	0	0	3088	220	32	4	4	4	
2	ILUMINAÇÃO	ESTACIONAMENTO	TERREIRO	0	0	12	1644	0	0	0	1644	220	32	4	4	4	
3	ILUMINAÇÃO	ESTACIONAMENTO	TERREIRO	8	0	0	36	4972	0	0	4972	220	70	16	16	16	
TOTAL/GERAL				8	0	0	36	4972	0	0	0	4972	220	70	16	16	16

QUADRO DE DISTRIBUIÇÃO - QUIOSQUE TIPO 02

Nº	COMPONENTE	LOCAL	PAVIMENTO	ILUMINAÇÃO			TUB.			POTÊNCIA (VA)	TENSÃO (V)	CORRENTE (A)	SEÇÃO (mm²)			
				5VIA	13VIA	TOTAL (VA)	50VIA	100VIA	TOTAL (VA)				FASE	NEUTRO	TERRA	
1	ILUMINAÇÃO	QUIOSQUE	TERREIRO	0	0	4	240	0	0	0	240	220	16	1,6	1,6	1,6
2	TOMADA	QUIOSQUE	TERREIRO	0	0	1	3	1900	0	0	1900	220	25	2,5	2,5	2,5
3	TOMADA	QUIOSQUE	TERREIRO	0	0	0	0	1	3	1900	220	25	2,5	2,5	2,5	
4	ILUMINAÇÃO	QUIOSQUE	TERREIRO	0	0	33	399	0	0	0	399	220	16	1,6	1,6	1,6
5	TUBERRESERVA	QUIOSQUE	TERREIRO	0	0	0	0	0	0	736	220	32	4	4	4	
6	TUBERRESERVA	QUIOSQUE	TERREIRO	0	0	0	0	0	0	736	220	32	4	4	4	
TOTAL/GERAL				0	0	38	400	2	6	3800	736	220	70	16	16	16



PLANTA BAIXA - DISTRIBUIÇÃO (2ª ETAPA)
escala 1/300



PLANTA BAIXA - CIRCUITOS GERAIS E BOMBAS (2ª ETAPA)
escala 1/300

PROPRIETÁRIO/FEITICIA
JOHN SINOCCELLY FERNANDES FERREIRA

PROPRIETÁRIO
VICTOR VINÍCIUS RÉGO MIRANDA

PROPRIETÁRIO
PREFEITURA DE PAU DOS FERROS

ÁREA
7152,14 m²

ESCALA
INDICADA

OBRA
COMPLEXO TURÍSTICO SERROTE DO JATOBA - 2ª ETAPA

LOCAL
SERROTE DO JATOBA, SÍTIO TABULEIRO GRANDE, ZONA RURAL, PAU DOS FERROS/RN

PROJETO ELÉTRICO - REV. 01

DATA
OUTUBRO/2019

PRIMEIRA
01/01

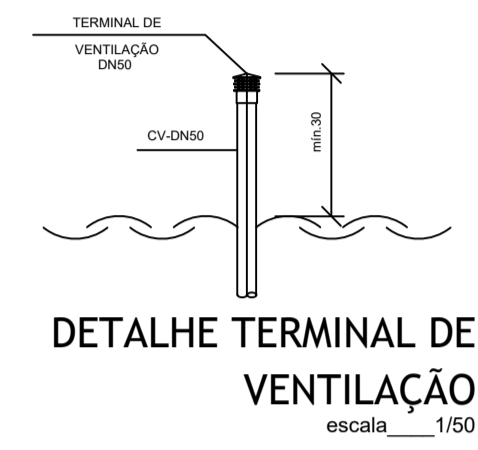
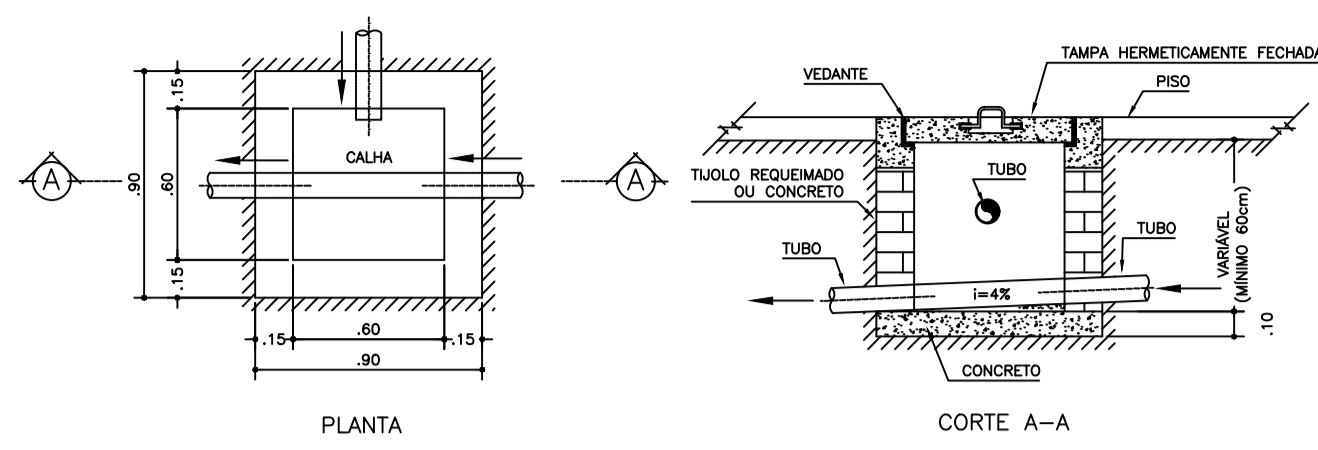
PROJETO
SEPLAN
PAU DOS FERROS

REVISÃO
SEPLAN
PAU DOS FERROS

QUIOSQUES DA PRAÇA PRINCIPAL (TA-01 E TA-05)

DETALHE DA CAIXA DE INSPEÇÃO 60X60

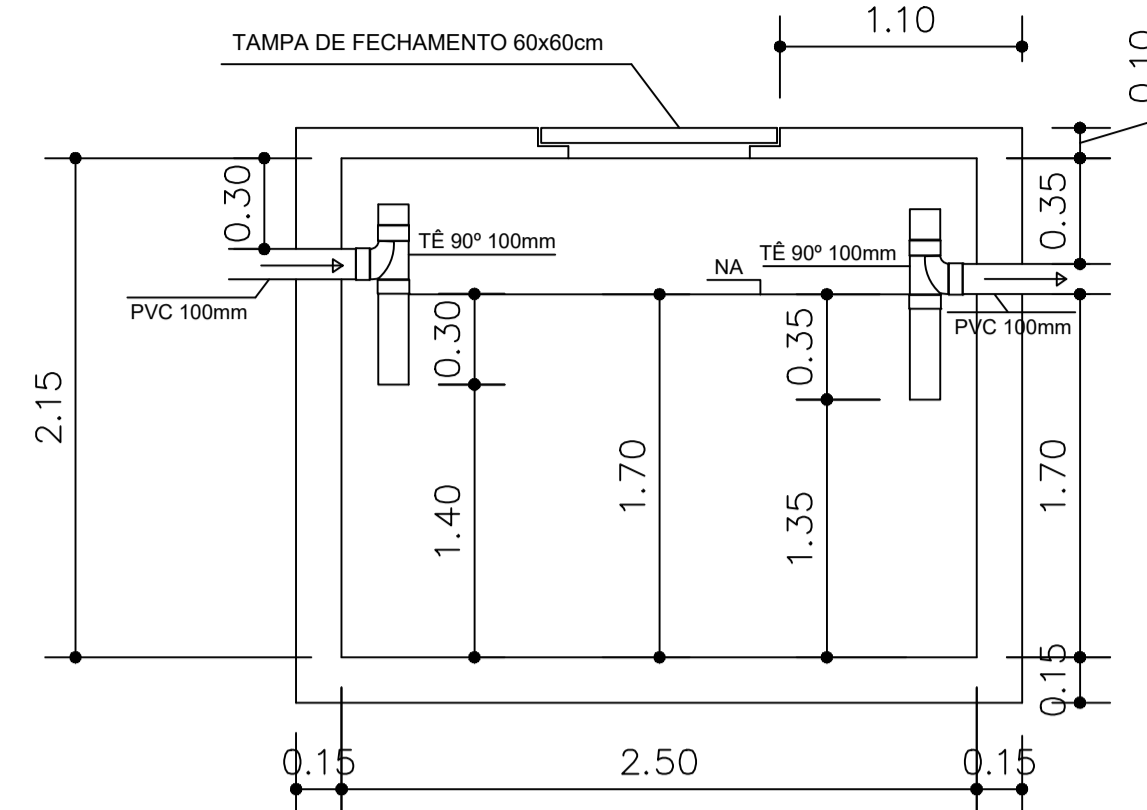
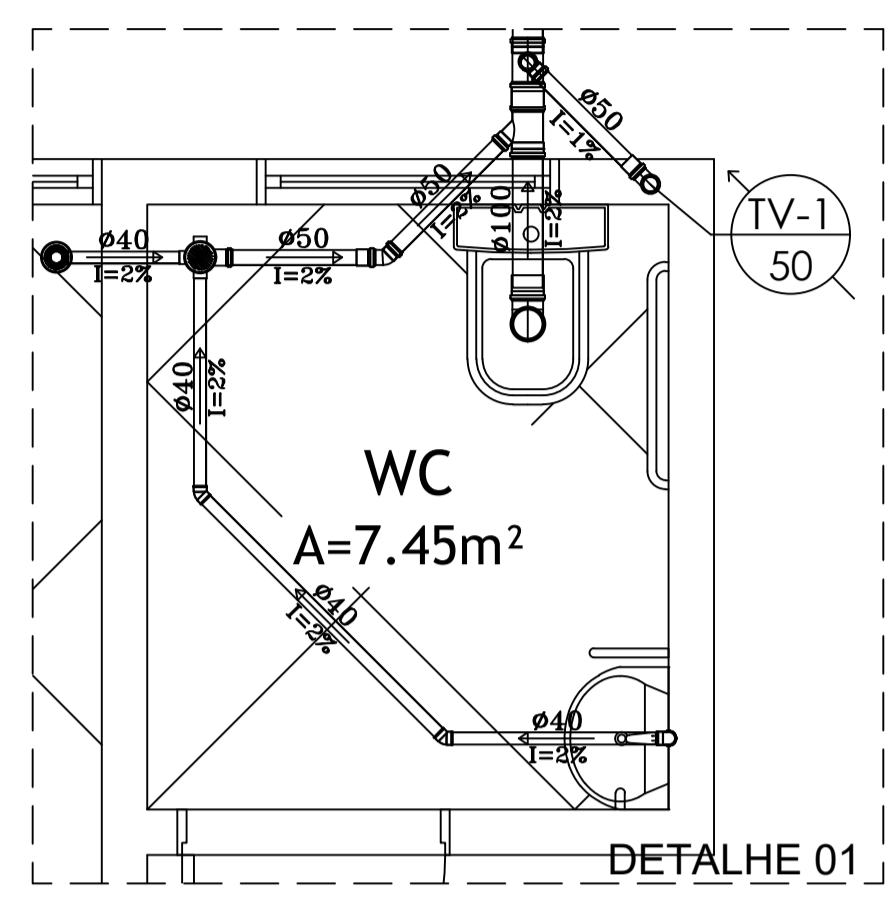
escala 1/30



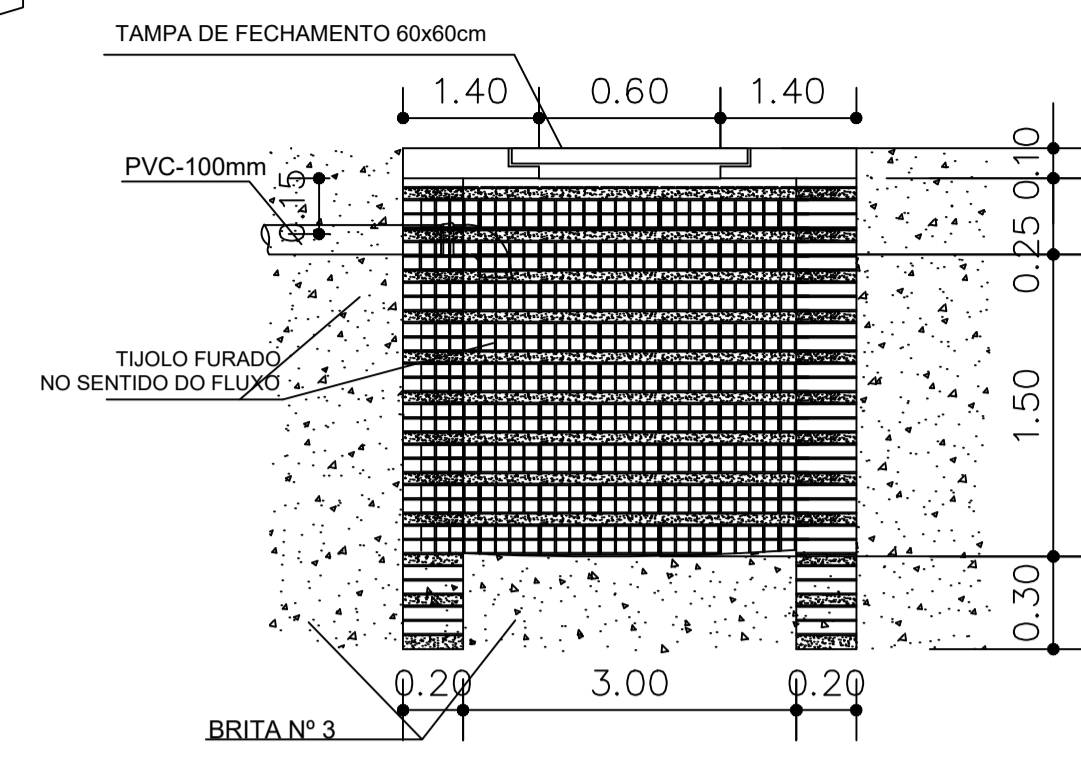
DETALHE TERMINAL DE VENTILAÇÃO
escala 1/50

SUMIDOURO
D=3,00m H=VAR
VER DETALHE

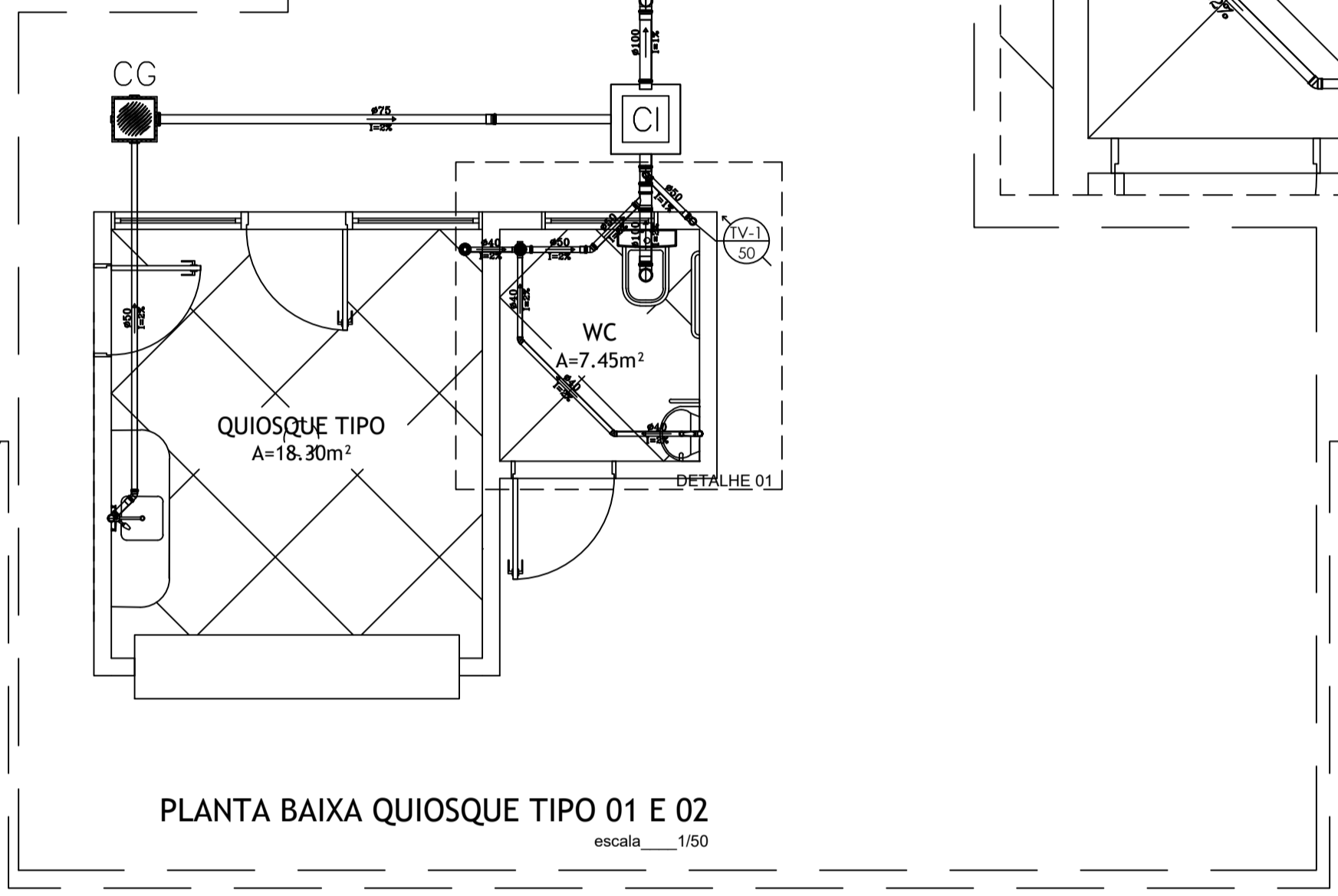
TANQUE SÉPTICO
L= 1,20m, C= 2,50m e H=1,70m
VER DETALHE



DETALHE TANQUE SÉPTICO (m)
sem escala



DETALHE SUMIDOURO (m)
sem escala



PLANTA BAIXA QUIOSQUE TIPO 01 E 02
escala 1/50

LEGENDA DE INST. SANITÁRIA

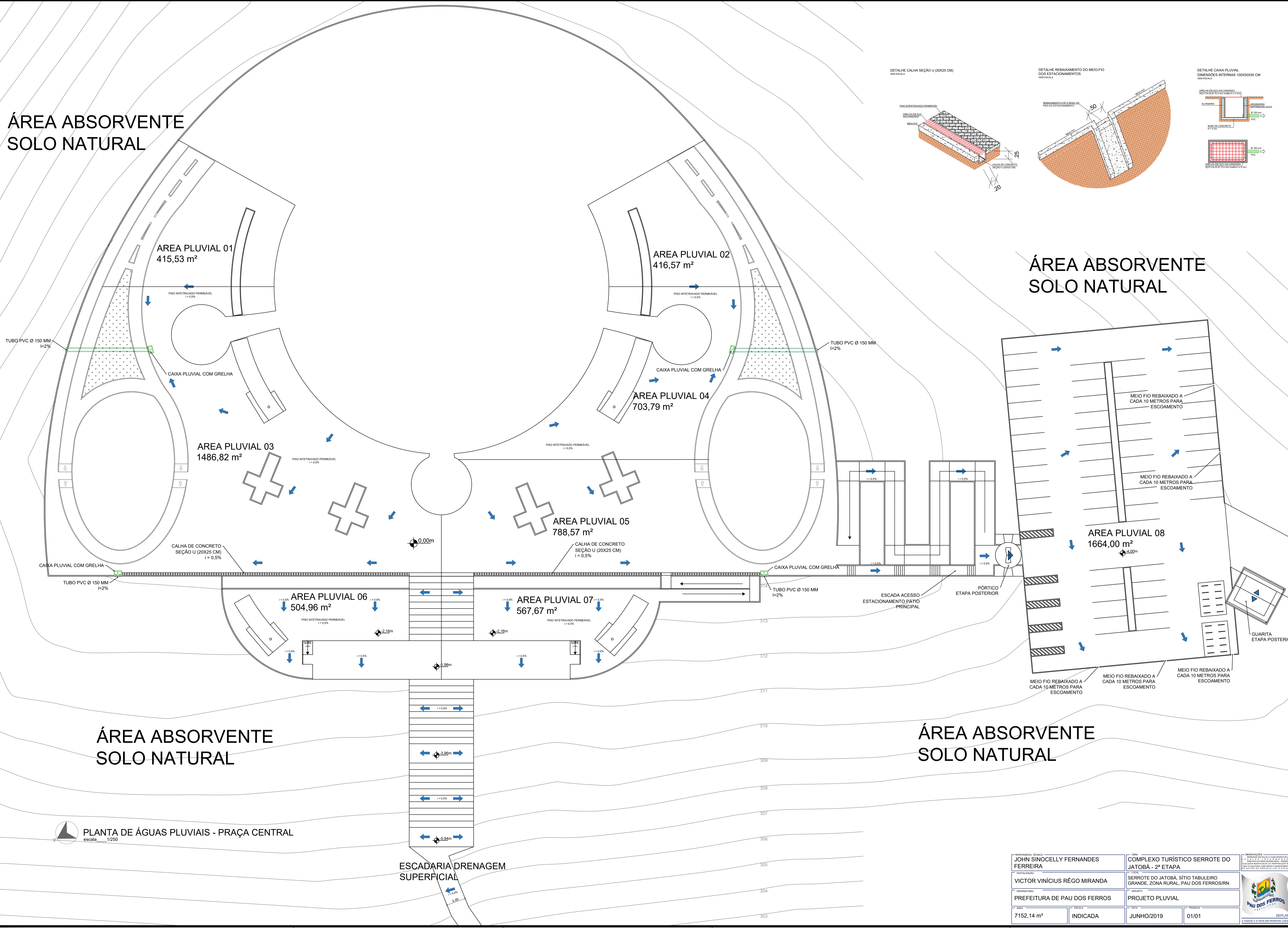
	BUCHA DE REDUÇÃO LONGA PVC - 50X40mm
	REDUÇÃO PVC - 100x75mm ou 100X50mm
	RALO SIFONADO PVC 100x40mm
	CAIXA SIFONADA PVC, 100x100x50mm
	JOELHO PVC 45°
	JOELHO PVC 90°
	JUNÇÃO SIMPLES
	JUNÇÃO SIMPLES 100X50mm
	TÊ PVC 90°
	TUBO PVC NO PISO
	TUBO PVC NA LAJE
	TUBO DE VENTILAÇÃO QUE SOBE
	CAIXA DE INSPEÇÃO EM ALVENARIA 60X60cm
	CAIXA DE GORDURA DN 300mm, CAPACIDADE 18L

RESPONSÁVEL TÉCNICO MATHEUS ALVES - CREA: 2116503876	OBRA COMPLEXO TURÍSTICO SERROTE DO JATOBÁ - 2ª ETAPA	RESERVAÇÕES
DIGITALIZADO MATHEUS ALVES	LOCAL SERROTE DO JATOBÁ, SÍTIO TABULEIRO GRANDE, ZONA RURAL, PAU DOS FERROS/RN	PROJETO
PROPRIETÁRIO PREFEITURA DE PAU DOS FERROS	ASSUNTO PROJETO SANITÁRIO - PLANTAS E DETALHES	PROJETA
ÁREA 7152,14 m²	ESCALA INDICADA	DATA JUNHO/2019
		PRIMEIRA 01/01

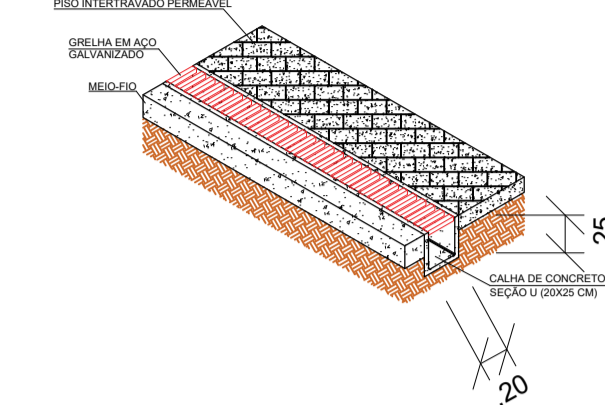


ÁREA ABSORVENTE
SOLO NATURAL

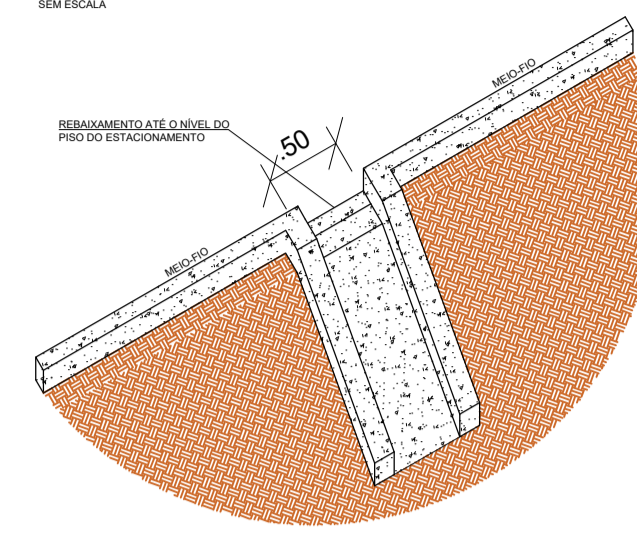
ÁREA ABSORVENTE
SOLO NATURAL



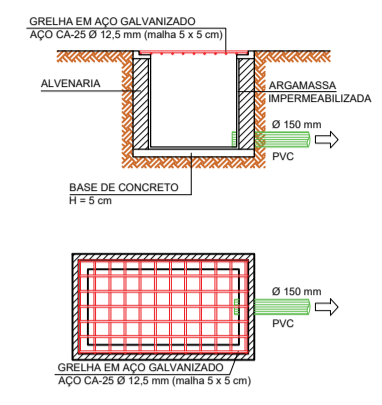
DETALHE CALHA SEÇÃO U (20X25 CM)
SEM ESCALA



DETALHE REBAIXAMENTO DO MEIO-FIO
DOS ESTACIONAMENTOS
SEM ESCALA



DETALHE CAIXA PLUVIAL
DIMENSÕES INTERNAS 100X50X50 CM
SEM ESCALA



ÁREA ABSORVENTE
SOLO NATURAL

ÁREA ABSORVENTE
SOLO NATURAL

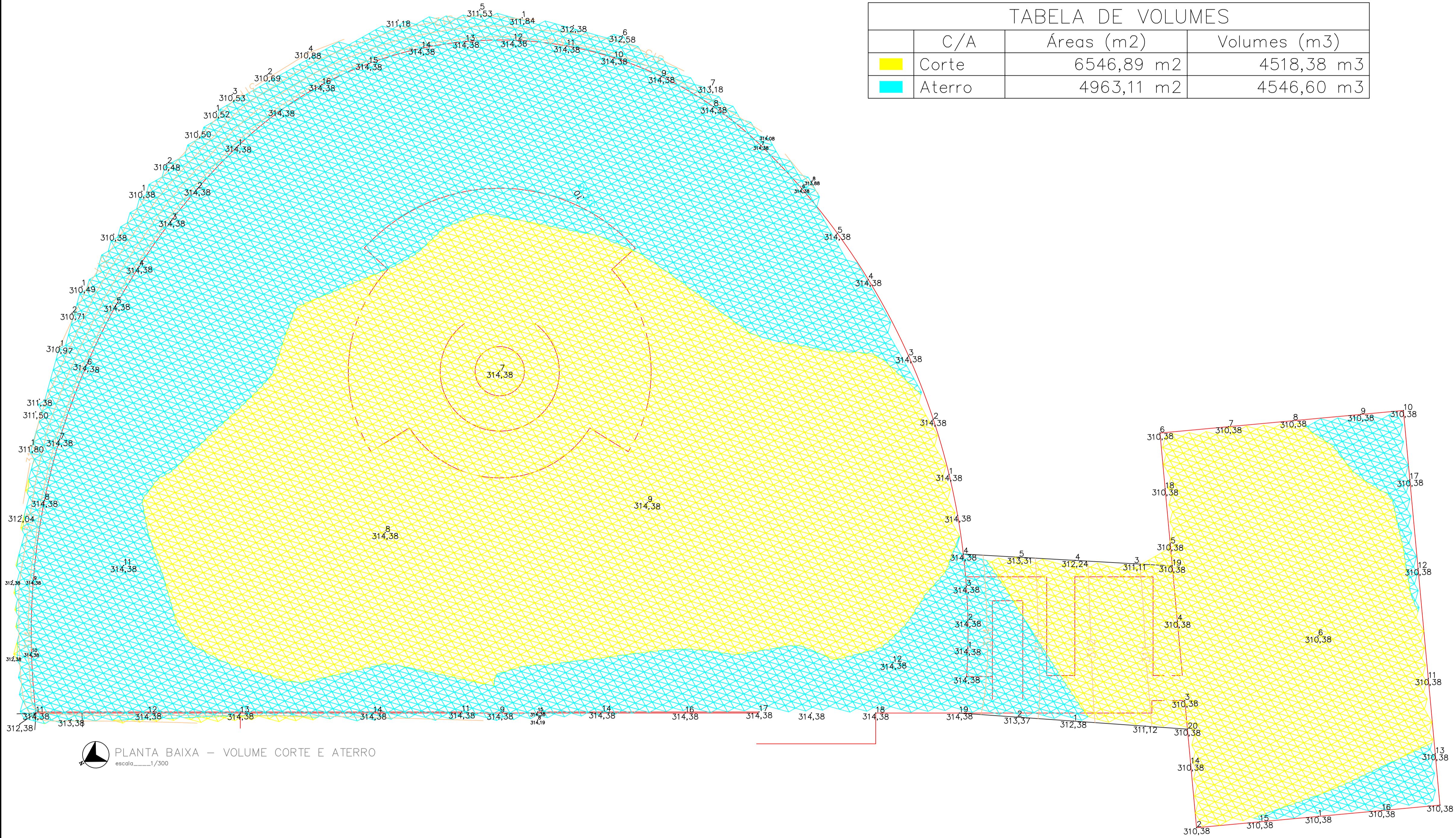
PLANTA DE ÁGUAS PLUVIAIS - PRAÇA CENTRAL
escala 1/250

ESCADARIA DRENAGEM
SUPERFICIAL

PROJETADEIRO JOHN SINOCELLY FERNANDES FERREIRA	OBRA COMPLEXO TURÍSTICO SERROTE DO JATOBA - 2ª ETAPA	PROPRIETÁRIO PREFEITURA DE PAU DOS FERROS	DATA JUNHO/2019
DENOMINAÇÃO VICTOR VINÍCIUS RÉGO MIRANDA	LOCAL SERROTE DO JATOBA, SÍTIO TABULEIRO GRANDE, ZONA RURAL, PAU DOS FERROS/RN	PROJETO PROJETO PLUVIAL	PRIMEIRA 01/01
ÁREA 7152,14 m²	ESCALA INDICADA	PRIMEIRA 01/01	



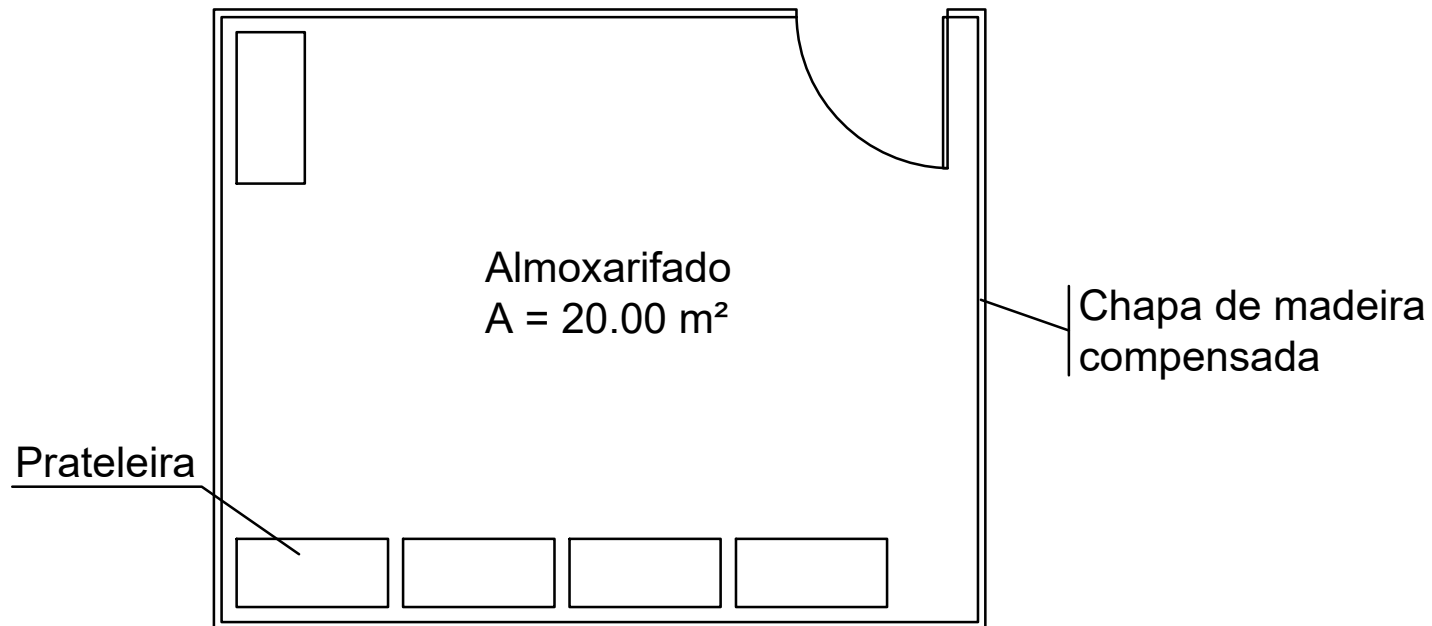
TABELA DE VOLUMES			
	C/A	Áreas (m2)	Volumes (m3)
	Corte	6546,89 m2	4518,38 m3
	Aterro	4963,11 m2	4546,60 m3



PLANTA BAIXA – VOLUME CORTE E ATERRO
 escala 1/300

RESPONSÁVEL TÉCNICO JOHN SINOCÉLLY FERNANDES FERREIRA	OBRA COMPLEXO TURÍSTICO SERROTE DO JATOBÁ – 2ª ETAPA	PROPRIETÁRIO PREFEITURA DE PAU DOS FERROS	LOCAL SERROTE DO JATOBÁ, SÍTIO TABULEIRO GRANDE, ZONA RURAL, PAU DOS FERROS/RN	PROPRIETÁRIO PREFEITURA DE PAU DOS FERROS
PROPRIETÁRIO PREFEITURA DE PAU DOS FERROS	ASSUNTO PROJETO DE COMPENSAÇÃO DE MATERIAL COM CORTE E ATERRO	DATA JUNHO/2019	PROPOSTA 01/01	PROPRIETÁRIO PREFEITURA DE PAU DOS FERROS
ÁREA 7152,14 m ²	ESCALA INDICADA	DATA JUNHO/2019	PROPOSTA 01/01	PROPRIETÁRIO PREFEITURA DE PAU DOS FERROS





Planta baixa - Almoxarifado

Esc 1:50

RESPONSÁVEL TÉCNICO
JOHN SINOCELLY FERNANDES FERREIRA

ASSUNTO
LAYOUT DO ALMOXARIFADO

OBRA
COMPLEXO TURÍSTICO SERROTE DO JATOBÁ - 2ª ETAPA

PRANCHA
01 / 01

OBSERVAÇÕES

1. IMPRESSÃO EM FOLHA A4 PARA RESPEITAR AS ESCALAS INFORMADAS.
2. DIREITOS AUTORAIS RESERVADOS. PROIBIDA QUALQUER MODIFICAÇÃO OU REPRODUÇÃO NO TODO OU EM PARTE, SEM PRÉVIO CONSENTIMENTO DO AUTOR DO PROJETO. (LEI 9.610/98)

DIGITALIZAÇÃO
VICTOR VINÍCIUS RÊGO MIRANDA

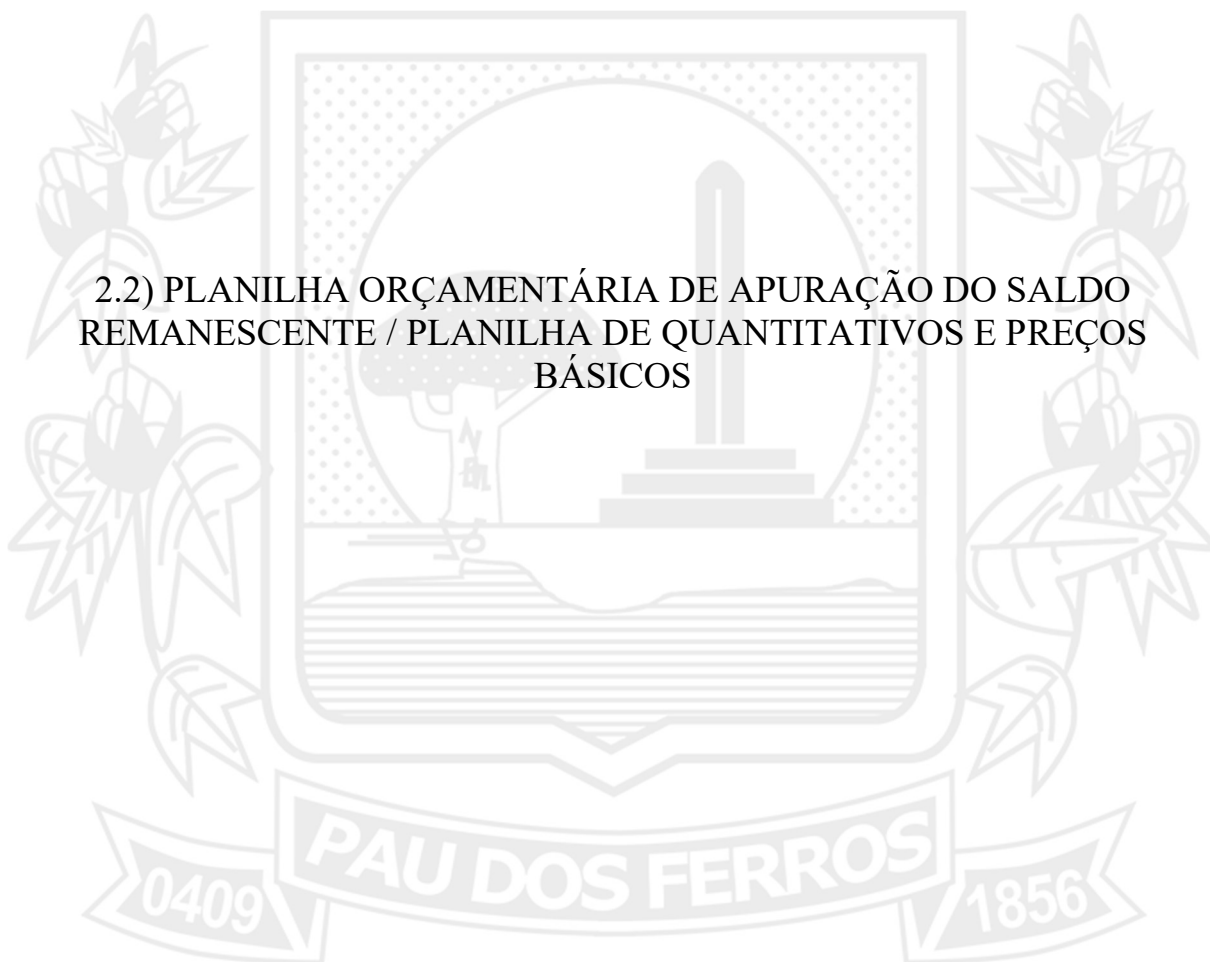
PROPRIETÁRIO
PREFEITURA DE PAU DOS FERROS

LOCAL
SERROTE DO JATOBÁ, SÍTIO TABULEIRO GRANDE, ZONA RURAL, PAU DOS FERROS/RN

DATA
OCTUBRO 2019



2.2) PLANILHA ORÇAMENTÁRIA DE APURAÇÃO DO SALDO
REMANESCENTE / PLANILHA DE QUANTITATIVOS E PREÇOS
BÁSICOS





PLANILHA ORÇAMENTÁRIA DE APURAÇÃO DO SALDO REMANESCENTE DA OBRA



OBJETO:	IMPLANTAÇÃO DO COMPLEXO TURÍSTICO SERROTE DO JATOBÁ NO MUNICÍPIO DE PAU DOS FERROS/RN - 2ª ETAPA.			CONTRATO DE REPASSE:	870101/2018						
ENDEREÇO DA OBRA:	SERROTE DO JATOBÁ, SÍTIO TABULEIRO GRANDE, ZONA RURAL, PAU DOS FERROS/RN			BASE DE PREÇO ADOTADA:	12/2021 - EMITIDA EM: 14/01/2022						
TOMADOR:	PREFEITURA MUNICIPAL DE PAU DOS FERROS/RN			DATA DA ELABORAÇÃO DA PRESENTE PLANILHA:	02/2022		VALOR TOTAL DA RECONTRATAÇÃO:	R\$ 1.484.028,70	BDI ADOTADO:	26,63%	

ITEM	CÓDIGO	FONTES	DESCRIÇÃO DOS SERVIÇOS	UND.	CONTRATO COM A EMPRESA BNF ENGENHARIA				SALDO REMANESCENTE DO CONTRATO						
					QUANT.	R\$ PREÇO UNITÁRIO COM BDI	R\$ PREÇO TOTAL	EXECUTADO COM A EMPRESA BNF ENGENHARIA	QUANTITATIVOS			VALORES DO SALDO REMANESCENTE A CONTRATAR			
CÓDIGOS E DESCRIÇÃO DOS SERVIÇOS ATUALIZADOS									ACRÉSCIMOS	SUPRESSÃO	TOTAL A SER EXECUTADO NO 2º CONTRATO	R\$ UNIT. SEM BDI	R\$ UNIT. COM BDI	R\$ PARCIAIS	
1	PRAÇA PRINCIPAL						R\$ 620.594,82								R\$ 767.418,63
1.1	SERVIÇOS PRELIMINARES - PRAÇA						R\$ 53.243,66								R\$ 3.656,37
1.1.1	COMP.01	PRÓPRIA	PLACA DE OBRA 2M X 3M EM ESTRUTURA DE METALON GRADE DE 40CM X 40CM APOIADA EM SARRAFOS DE MADEIRA 2" X 10" ADESIVADA SOBRE CHAPA GALVANIZADA. FORNECIMENTO E INSTALAÇÃO.	UN	1,00	R\$ 1.863,30	R\$ 1.863,30	1,00	0,00	0,00	0,00	R\$ 0,00	R\$ 0,00	R\$ 0,00	
1.1.2	73672	SINAPI	DESMATAMENTO E LIMPEZA MECANIZADA DE TERRENO COM ARVORES ATÉ Ø 15CM. UTILIZANDO TRATOR DE ESTEIRAS	M2	8784,95	R\$ 0,44	R\$ 3.865,38	8784,95	0,00	0,00	0,00	R\$ 0,00	R\$ 0,00	R\$ 0,00	
1.1.3	93208	SINAPI	EXECUÇÃO DE ALMOXARIFADO EM CANTEIRO DE OBRA EM CHAPA DE MADEIRA COMPENSADA, INCLUSO PRATELEIRAS. AF_02/2016	M2	20,00	R\$ 667,96	R\$ 13.359,20	0,00	0,00	20,00	0,00	R\$ 0,00	R\$ 0,00	R\$ 0,00	
1.1.4	99058	SINAPI	LOCAÇÃO DE PONTO PARA REFERÊNCIA TOPOGRÁFICA. AF_10/2018	UN	30,00	R\$ 11,60	R\$ 348,00	0,00	0,00	30,00	0,00	R\$ 0,00	R\$ 0,00	R\$ 0,00	
1.1.5	4175	ORSE/SE	LOCAÇÃO DE PRAÇAS COM PIQUETES DE MADEIRA	M2	5008,73	R\$ 0,68	R\$ 3.405,94	0,00	0,00	5.008,73	0,00	R\$ 0,00	R\$ 0,00	R\$ 0,00	
1.1.6	COMP02	PRÓPRIA	LOCAÇÃO DE PRAÇAS COM PIQUETES DE MADEIRA	M2	0,00	R\$ 0,00	R\$ 0,00	0,00	5.008,73	0,00	5.008,73	R\$ 0,58	R\$ 0,73	R\$ 3.656,37	
1.1.7	10775	SINAPI	LOCAÇÃO DE CONTAINER 2,30 X 6,00 M, ALT. 2,50 M, COM 1 SANITÁRIO, PARA ESCRITÓRIO, COMPLETO, SEM DIVISÓRIAS	MÊS	12,00	R\$ 626,82	R\$ 7.521,84	5,00	0,00	7,00	0,00	R\$ 0,00	R\$ 0,00	R\$ 0,00	
1.1.8	93414	SINAPI	REATORRO FORNATE MONOFÁSICO, POTÊNCIA 3500 VA, MOTOR A GASOLINA, POTÊNCIA DO MOTOR 13 CV - MATERIAIS NA OPERAÇÃO. AF_02/2016	H	2080,00	R\$ 11,00	R\$ 22.880,00	800,00	0,00	1.280,00	0,00	R\$ 0,00	R\$ 0,00	R\$ 0,00	
1.2	MOVIMENTAÇÃO DE TERRA - PRAÇA						R\$ 43.925,81								R\$ 19.652,07
1.2.1	79473	SINAPI	CORTE E ATERRO COMPENSADO	M3	4518,38	R\$ 6,79	R\$ 30.679,80	4066,54	0,00	451,84	0,00	R\$ 0,00	R\$ 0,00	R\$ 0,00	
1.2.2	COMP03	PRÓPRIA	CORTE E ATERRO COMPENSADO	M3	0,00	R\$ 0,00	R\$ 0,00	0,00	451,84	0,00	451,84	R\$ 7,25	R\$ 9,18	R\$ 4.147,89	
1.2.3	93358	SINAPI	ESCAVAÇÃO MANUAL DE VALA COM PROFUNDIDADE MENOR OU IGUAL A 1,30 M. 02/2021	M3	32,42	R\$ 61,36	R\$ 1.989,29	9,79	0,00	0,00	22,63	R\$ 62,93	R\$ 79,69	R\$ 1.803,38	
1.2.4	94097	SINAPI	PREPARO DE FUNDO DE VALA COM LARGURA MENOR QUE 1,5 M, EM LOCAL COM NÍVEL BAIXO DE INTERFERÊNCIA. AF_06/2016	M2	217,22	R\$ 4,61	R\$ 1.001,38	32,64	0,00	184,58	0,00	R\$ 0,00	R\$ 0,00	R\$ 0,00	
1.2.5	101616	SINAPI	PREPARO DE FUNDO DE VALA COM LARGURA MENOR QUE 1,5 M (ACERTO DO SOLO NATURAL). AF_08/2020	M2	0,00	R\$ 0,00	R\$ 0,00	0,00	184,58	0,00	184,58	R\$ 4,55	R\$ 5,76	R\$ 1.063,18	
1.2.6	93382	SINAPI	REATERRO MANUAL DE VALAS COM COMPACTAÇÃO MECANIZADA. AF_04/2016	M3	1,77	R\$ 27,77	R\$ 49,15	1,08	0,00	0,00	0,69	R\$ 27,54	R\$ 34,87	R\$ 24,06	
1.2.7	94319	SINAPI	ATERRO MANUAL DE VALAS COM SOLO ARGILO-ARENOSO E COMPACTAÇÃO MECANIZADA. AF_05/2016	M3	245,40	R\$ 41,59	R\$ 10.206,19	0,00	0,00	0,00	245,40	R\$ 40,59	R\$ 51,40	R\$ 12.613,56	

PLANILHA ORÇAMENTÁRIA DE APURAÇÃO DO SALDO REMANESCENTE DA OBRA														
				OBJETO:								CONTRATO DE REPASSE:		
				IMPLANTAÇÃO DO COMPLEXO TURÍSTICO SERROTE DO JATOBÁ NO MUNICÍPIO DE PAU DOS FERROS/RN - 2ª ETAPA.								870101/2018		
				ENDEREÇO DA OBRA:				BASE DE PREÇO ADOTADA:				12/2021 - EMITIDA EM: 14/01/2022		
				SERROTE DO JATOBÁ, SÍTIO TABULEIRO GRANDE, ZONA RURAL, PAU DOS FERROS/RN										
TOMADOR:				DATA DA ELABORAÇÃO DA PRESENTE PLANILHA:				VALOR TOTAL DA RECONTRATAÇÃO:		BDI ADOTADO:				
PREFEITURA MUNICIPAL DE PAU DOS FERROS/RN				02/2022				R\$ 1.484.028,70		26,63%				
ITEM	CÓDIGO	FONTES	DESCRIÇÃO DOS SERVIÇOS	UND.	CONTRATO COM A EMPRESA BNF ENGENHARIA				SALDO REMANESCENTE DO CONTRATO					
					QUANT.	R\$ PREÇO UNITÁRIO COM BDI	R\$ PREÇO TOTAL	EXECUTADO COM A EMPRESA BNF ENGENHARIA	QUANTITATIVOS			VALORES DO SALDO REMANESCENTE A CONTRATAR		
CÓDIGOS E DESCRIÇÃO DOS SERVIÇOS ATUALIZADOS									ACRÉSCIMOS	SUPRESSÃO	TOTAL A SER EXECUTADO NO 2º CONTRATO	R\$ UNIT. SEM BDI	R\$ UNIT. COM BDI	R\$ PARCIAIS
1.3 FUNDAÇÕES - PRAÇA					R\$ 5.919,83				R\$ 3.230,20					
1.3.1	95467	SINAPI	EMBASAMENTO C/PEDRA ARGAMASSADA UTILIZANDO ARG.CIM/AREIA 1:4	M3	10,69	R\$ 438,47	R\$ 4.687,24	6,52	0,00	4,17	0,00	R\$ 0,00	R\$ 0,00	R\$ 0,00
1.3.2	COMP04	PRÓPRIA	ALVENARIA DE PEDRA GRANITICA ARGAMASSADA TRAÇO (1:4)	M3	0,00	R\$ 0,00	R\$ 0,00	0,00	4,17	0,00	4,17	R\$ 448,99	R\$ 568,56	R\$ 2.370,90
1.3.3	COMP.02	PRÓPRIA	ALVENARIA DE EMBASAMENTO DE BLOCOS CERÂMICOS FURADOS NA HORIZONTAL DE 9X19X19CM (ESPESSURA 19CM, BLOCO DEITADO) DE PAREDES COM ÁREA LÍQUIDA MENOR QUE 6M² COM VÃOS E ARGAMASSA DE ASSENTAMENTO COM PREPARO EM BETONEIRA	M2	17,83	R\$ 69,13	R\$ 1.232,59	10,88	0,00	6,95	0,00	R\$ 0,00	R\$ 0,00	R\$ 0,00
1.3.4	COMP05	PRÓPRIA	ALVENARIA DE TIJOLO CERÂMICO FURADO (9X19X19)CM C/ARGAMASSA MISTA DE CAL HIDRATADA ESP=20 CM	M2	0,00	R\$ 0,00	R\$ 0,00	0,00	6,95	0,00	6,95	R\$ 97,64	R\$ 123,64	R\$ 859,30
1.4 ALVENARIA - PRAÇA					R\$ 7.466,57				R\$ 1.781,90					
1.4.1	87503	SINAPI	ALVENARIA DE VEDAÇÃO DE BLOCOS CERÂMICOS FURADOS NA HORIZONTAL DE 9X19X19CM (ESPESSURA 9CM) DE PAREDES COM ÁREA LÍQUIDA MAIOR OU IGUAL A 6M² SEM VÃOS E ARGAMASSA DE ASSENTAMENTO COM PREPARO EM BETONEIRA. AF_06/2014	M2	131,50	R\$ 56,78	R\$ 7.466,57	110,40	0,00	21,10	0,00	R\$ 0,00	R\$ 0,00	R\$ 0,00
1.4.2	103328	SINAPI	ALVENARIA DE VEDAÇÃO DE BLOCOS CERÂMICOS FURADOS NA HORIZONTAL DE 9X19X19 CM (ESPESSURA 9 CM) E ARGAMASSA DE ASSENTAMENTO COM PREPARO EM BETONEIRA. AF_12/2021	M2	0,00	R\$ 0,00	R\$ 0,00	0,00	21,10	0,00	21,10	R\$ 66,69	R\$ 84,45	R\$ 1.781,90
1.5 PAVIMENTAÇÃO - PRAÇA					R\$ 298.612,30				R\$ 396.702,93					
1.5.1	93680	SINAPI	EXECUÇÃO DE PÁTIO/ESTACIONAMENTO EM PISO INTERTRAVADO, COM BLOCO RETANGULAR COLORIDO DE 20 X 10 CM, ESPESSURA 6 CM. AF_12/2015	M2	3039,18	R\$ 55,49	R\$ 168.644,10	0,00	0,00	0,00	3.039,18	R\$ 53,68	R\$ 67,97	R\$ 206.573,06
1.5.2	94273	SINAPI	ASSENTAMENTO DE GUIA (MEIO-FIO) EM TRECHO RETO, CONFECCIONADA EM CONCRETO PRÉ-FABRICADO, DIMENSÕES 100X15X13X30 CM (COMPRIMENTO X BASE INFERIOR X BASE SUPERIOR X ALTURA), PARA VIAS URBANAS (USO VIÁRIO). AF_06/2016	M	1091,58	R\$ 33,94	R\$ 37.048,23	0,00	0,00	0,00	1.091,58	R\$ 45,20	R\$ 57,24	R\$ 62.482,04
1.5.3	94962	SINAPI	CONCRETO MAGRO PARA LASTRO, TRAÇO 1:4,5:4,5 (EM MASSA SECA DE CIMENTO/AREIA MÉDIA/ BRITA 1) - PREPARO MECÂNICO COM BETONEIRA 400 L. AF_05/2021	M3	31,04	R\$ 316,01	R\$ 9.808,95	0,00	0,00	0,00	31,04	R\$ 316,70	R\$ 401,04	R\$ 12.448,28
1.5.4	94992	SINAPI	EXECUÇÃO DE PASSEIO (CALÇADA) OU PISO DE CONCRETO COM CONCRETO MOLDADO IN LOCO, FEITO EM OBRA, ACABAMENTO CONVENCIONAL, ESPESSURA 6 CM, ARMADO. AF_07/2016	M2	620,99	R\$ 72,81	R\$ 45.214,28	0,00	0,00	0,00	620,99	R\$ 84,19	R\$ 106,61	R\$ 66.203,74
1.5.5	COMP.17	PRÓPRIA	PISO ALTA RESISTÊNCIA OU INDUSTRIAL DE 12 MM, COMUM, COR CINZA, COM JUNTAS PLÁSTICAS, SEM POLIMENTO, ECCLUSIVE ARGAMASSA DE REGULARIZAÇÃO, APLICADO	M2	620,99	R\$ 30,80	R\$ 19.126,49	0,00	0,00	620,99	0,00	R\$ 0,00	R\$ 0,00	R\$ 0,00

PLANILHA ORÇAMENTÁRIA DE APURAÇÃO DO SALDO REMANESCENTE DA OBRA														
 <p>Prefeitura de PAU DOS FERROS Secretaria Municipal de Planejamento e Desenvolvimento Econômico - SEPLAN</p>				OBJETO:										CONTRATO DE REPASSE:
				IMPLANTAÇÃO DO COMPLEXO TURÍSTICO SERROTE DO JATOBÁ NO MUNICÍPIO DE PAU DOS FERROS/RN - 2ª ETAPA.										870101/2018
				ENDEREÇO DA OBRA:										BASE DE PREÇO ADOTADA:
				SERROTE DO JATOBÁ, SÍTIO TABULEIRO GRANDE, ZONA RURAL, PAU DOS FERROS/RN										12/2021 - EMITIDA EM: 14/01/2022
TOMADOR:										DATA DA ELABORAÇÃO DA PRESENTE PLANILHA:	VALOR TOTAL DA RECONTRATAÇÃO:	BDI ADOTADO:		
PREFEITURA MUNICIPAL DE PAU DOS FERROS/RN										02/2022	R\$ 1.484.028,70	26,63%		
ITEM	CÓDIGO	FONTES	DESCRIÇÃO DOS SERVIÇOS	UND.	CONTRATO COM A EMPRESA BNF ENGENHARIA				SALDO REMANESCENTE DO CONTRATO					
					QUANT.	R\$ PREÇO UNITÁRIO COM BDI	R\$ PREÇO TOTAL	EXECUTADO COM A EMPRESA BNF ENGENHARIA	QUANTITATIVOS			VALORES DO SALDO REMANESCENTE A CONTRATAR		
CÓDIGOS E DESCRIÇÃO DOS SERVIÇOS ATUALIZADOS									ACRÉSCIMOS	SUPRESSÃO	TOTAL A SER EXECUTADO NO 2º CONTRATO	R\$ UNIT. SEM BDI	R\$ UNIT. COM BDI	R\$ PARCIAIS
1.5.6	COMP06	PRÓPRIA	PISO ALTA RESISTÊNCIA OU INDUSTRIAL DE 12 MM, COMUM, COR CINZA, COM JUNTAS PLÁSTICAS, SEM POLIMENTO, EXCLUSIVE ARGAMASSA DE REGULARIZAÇÃO, APLICADO	M2	0,00	R\$ 0,00	R\$ 0,00	0,00	620,99	0,00	620,99	R\$ 29,90	R\$ 37,86	R\$ 23.510,68
1.5.7	COMP.15	PRÓPRIA	PISO TÁTIL DIRECIONAL E/OU ALERTA, DE CONCRETO, NA COR NATURAL, P/DEFICIENTES VISUAIS, DIMENSÕES 25X25CM, APLICADO COM ARGAMASSA INDUSTRIALIZADA AC-II, REJUNTADO, EXCLUSIVE REGULARIZAÇÃO DE BASE	M2	230,99	R\$ 81,26	R\$ 18.770,25	0,00	0,00	230,99	0,00	R\$ 0,00	R\$ 0,00	R\$ 0,00
1.5.8	COMP07	PRÓPRIA	PISO TÁTIL DIRECIONAL E/OU ALERTA, DE CONCRETO, NA COR NATURAL, P/DEFICIENTES VISUAIS, DIMENSÕES 25X25CM, APLICADO COM ARGAMASSA INDUSTRIALIZADA AC-II, REJUNTADO, EXCLUSIVE REGULARIZAÇÃO DE BASE	M2	0,00	R\$ 0,00	R\$ 0,00	0,00	230,99	0,00	230,99	R\$ 87,13	R\$ 110,33	R\$ 25.485,13
1.6	REVESTIMENTO - PRAÇA						R\$ 25.279,20							R\$ 39.961,06
1.6.1	87893	SINAPI	CHAPISCO APLICADO EM ALVENARIA (SEM PRESENÇA DE VÃOS) E ESTRUTURAS DE CONCRETO DE FACHADA, COM COLHER DE PEDREIRO. ARGAMASSA TRAÇO 1:3 COM PREPARO MANUAL. AF_06/2014	M2	281,09	R\$ 5,42	R\$ 1.523,51	231,84	0,00	0,00	49,25	R\$ 5,35	R\$ 6,77	R\$ 333,42
1.6.2	87545	SINAPI	EMBOÇO, PARA RECEBIMENTO DE CERÂMICA, EM ARGAMASSA TRAÇO 1:2:8, PREPARO MECÂNICO COM BETONEIRA 400L, APLICADO MANUALMENTE EM FACES INTERNAS DE PAREDES, PARA AMBIENTE COM ÁREA MENOR QUE 5M2, ESPESSURA DE 10MM, COM EXECUÇÃO DE TALISCAS. AF_06/2014	M2	281,09	R\$ 20,21	R\$ 5.680,83	0,00	0,00	0,00	281,09	R\$ 19,29	R\$ 24,43	R\$ 6.867,03
1.6.3	74106/001	SINAPI	IMPERMEABILIZAÇÃO DE ESTRUTURAS ENTERRADAS, COM TINTA ASFÁLTICA, DUAS DEMÃOS.	M2	281,09	R\$ 10,14	R\$ 2.850,25	0,00	0,00	281,09	0,00	R\$ 0,00	R\$ 0,00	R\$ 0,00
1.6.4	98557	SINAPI	IMPERMEABILIZAÇÃO DE SUPERFÍCIE COM EMULSÃO ASFÁLTICA, 2 DEMÃOS AF_06/2018	M2	0,00	R\$ 0,00	R\$ 0,00	0,00	281,09	0,00	281,09	R\$ 33,03	R\$ 41,83	R\$ 11.757,99
1.6.5	COMP.16	PRÓPRIA	REVESTIMENTO CERÂMICO PARA PAREDE, 5 X 15 CM, LINHA BRICK BEGE, PORTOBELLO OU SIMILAR, APLICADO COM ARGAMASSA INDUSTRIALIZADA AC-I, REJUNTADO, EXCLUSIVE REGULARIZAÇÃO DE BASE OU EMBOÇO	M2	203,81	R\$ 74,70	R\$ 15.224,61	0,00	0,00	203,81	0,00	R\$ 0,00	R\$ 0,00	R\$ 0,00
1.6.6	COMP08	PRÓPRIA	REVESTIMENTO CERÂMICO PARA PAREDE, 5 X 15 CM, LINHA BRICK GOLD, PORTOBELLO OU SIMILAR, APLICADO COM ARGAMASSA INDUSTRIALIZADA AC-I, REJUNTADO, EXCLUSIVE REGULARIZAÇÃO DE BASE OU EMBOÇO	M2	0,00	R\$ 0,00	R\$ 0,00	0,00	203,81	0,00	203,81	R\$ 81,38	R\$ 103,05	R\$ 21.002,62
1.7	INSTALAÇÃO ELÉTRICA - PRAÇA						R\$ 142.551,34							R\$ 242.133,70
1.7.1	COMP.03	PRÓPRIA	ENTRADA DE ENERGIA ELÉTRICA TRIFÁSICA PARA MULTIPLAS UNIDADES CONSUMIDORAS, DEMANDA ENTRE 58 E 70 KVA, INCLUSO MURETA E MÓDULO PARA 8 MEDIDORES, FORNECIMENTO E INSTALAÇÃO	UN	1,00	R\$ 6.218,55	R\$ 6.218,55	0,00	0,00	1,00	0,00	R\$ 0,00	R\$ 0,00	R\$ 0,00

PLANILHA ORÇAMENTÁRIA DE APURAÇÃO DO SALDO REMANESCENTE DA OBRA



OBJETO:	IMPLANTAÇÃO DO COMPLEXO TURÍSTICO SERROTE DO JATOBÁ NO MUNICÍPIO DE PAU DOS FERROS/RN - 2ª ETAPA.			CONTRATO DE REPASSE:	870101/2018
ENDEREÇO DA OBRA:	SERROTE DO JATOBÁ, SÍTIO TABULEIRO GRANDE, ZONA RURAL, PAU DOS FERROS/RN			BASE DE PREÇO ADOTADA:	12/2021 - EMITIDA EM: 14/01/2022
TOMADOR:	PREFEITURA MUNICIPAL DE PAU DOS FERROS/RN	DATA DA ELABORAÇÃO DA PRESENTE PLANILHA:	02/2022	VALOR TOTAL DA RECONTRATAÇÃO:	R\$ 1.484.028,70
				BDI ADOTADO:	26,63%

ITEM	CÓDIGO	FONTES	DESCRIÇÃO DOS SERVIÇOS	UND.	CONTRATO COM A EMPRESA BNF ENGENHARIA				SALDO REMANESCENTE DO CONTRATO					
					QUANT.	R\$ PREÇO UNITÁRIO COM BDI	R\$ PREÇO TOTAL	EXECUTADO COM A EMPRESA BNF ENGENHARIA	QUANTITATIVOS			VALORES DO SALDO REMANESCENTE A CONTRATAR		
CÓDIGOS E DESCRIÇÃO DOS SERVIÇOS ATUALIZADOS									ACRÉSCIMOS	SUPRESSÃO	TOTAL A SER EXECUTADO NO 2º CONTRATO	R\$ UNIT. SEM BDI	R\$ UNIT. COM BDI	R\$ PARCIAIS
1.7.2	COMP09	PRÓPRIA	ENTRADA DE ENERGIA ELÉTRICA, AÉREA, TRIFÁSICA, COM CAIXA DE SOBREPOR, CABO DE 25 MM² E DISJUNTOR DIN 50A (NÃO INCLUSO O POSTE DE CONCRETO), COM CAIXA DE MEDIÇÃO COLETIVA PARA 8 MEDIDORES	UN	0,00	R\$ 0,00	R\$ 0,00	0,00	1,00	0,00	1,00	R\$ 4.665,85	R\$ 5.908,37	R\$ 5.908,37
1.7.3	COMP10	PRÓPRIA	FORNECIMENTO E ASSENTAMENTO DE POSTE DE CONCRETO COM COMPRIMENTO NOMINAL DE 9 M, CARGA NOMINAL DE 150 DAN, ENGASTAMENTO BASE CONCRETADA COM 1 M DE CONCRETO E 0,5 M DE SOLO (NÃO INCLUI FORNECIMENTO). AF_11/2019	UN	0,00	R\$ 0,00	R\$ 0,00	0,00	1,00	0,00	1,00	R\$ 1.103,99	R\$ 1.397,98	R\$ 1.397,98
1.7.4	74131/004	SINAPI	QUADRO DE DISTRIBUIÇÃO DE ENERGIA DE EMBUTIR, EM CHAPA METÁLICA, PARA 18 DISJUNTORES TERMOMAGNÉTICOS MONOPOLARES, COM BARRAMENTO TRIFÁSICO E NEUTRO, FORNECIMENTO E INSTALAÇÃO	UN	1,00	R\$ 365,02	R\$ 365,02	0,00	0,00	1,00	0,00	R\$ 0,00	R\$ 0,00	R\$ 0,00
1.7.5	101883	SINAPI	QUADRO DE DISTRIBUIÇÃO DE ENERGIA EM CHAPA DE AÇO GALVANIZADO, DE EMBUTIR, COM BARRAMENTO TRIFÁSICO, PARA 18 DISJUNTORES DIN 100A - FORNECIMENTO E INSTALAÇÃO. AF_10/2020	UN	0,00	R\$ 0,00	R\$ 0,00	0,00	1,00	0,00	1,00	R\$ 518,68	R\$ 656,80	R\$ 656,80
1.7.6	3380	SINAPI	ITEM PROCESSO DE DESATIVACAOI HASTE DE ATERRAMENTO EM AÇO COM 3,00 M DE COMPRIMENTO E DN = 5/8", REVESTIDA COM BAIXA CAMADA DE COBRE, COM CONECTOR TIPO GRAMPO	UN	1,00	R\$ 49,79	R\$ 49,79	0,00	0,00	1,00	0,00	R\$ 0,00	R\$ 0,00	R\$ 0,00
1.7.7	96985	SINAPI	HASTE DE ATERRAMENTO 5/8 PARA SPDA - FORNECIMENTO E INSTALAÇÃO. AF_12/2017	UN	0,00	R\$ 0,00	R\$ 0,00	0,00	1,00	0,00	1,00	R\$ 71,49	R\$ 90,53	R\$ 90,53
1.7.8	93656	SINAPI	DISJUNTOR MONOPOLAR TIPO DIN, CORRENTE NOMINAL DE 25A - FORNECIMENTO E INSTALAÇÃO. AF_10/2020	UN	2,00	R\$ 12,16	R\$ 24,32	0,00	0,00	0,00	2,00	R\$ 11,72	R\$ 14,84	R\$ 29,68
1.7.9	93657	SINAPI	DISJUNTOR MONOPOLAR TIPO DIN, CORRENTE NOMINAL DE 32A - FORNECIMENTO E INSTALAÇÃO. AF_10/2020	UN	6,00	R\$ 13,30	R\$ 79,80	0,00	0,00	0,00	6,00	R\$ 12,95	R\$ 16,40	R\$ 98,40
1.7.10	93658	SINAPI	DISJUNTOR MONOPOLAR TIPO DIN, CORRENTE NOMINAL DE 40A - FORNECIMENTO E INSTALAÇÃO. AF_04/2020	UN	4,00	R\$ 19,36	R\$ 77,44	0,00	0,00	0,00	4,00	R\$ 18,62	R\$ 23,58	R\$ 94,32
1.7.11	93659	SINAPI	DISJUNTOR MONOPOLAR TIPO DIN, CORRENTE NOMINAL DE 50A - FORNECIMENTO E INSTALAÇÃO. AF_04/2020	UN	1,00	R\$ 21,68	R\$ 21,68	0,00	0,00	0,00	1,00	R\$ 21,10	R\$ 26,72	R\$ 26,72
1.7.12	74130/005	SINAPI	DISJUNTOR TERMOMAGNÉTICO TRIPOLAR PADRAO NEMA (AMERICANO) 60 A 100A 240V, FORNECIMENTO E INSTALAÇÃO	UN	1,00	R\$ 123,73	R\$ 123,73	0,00	0,00	1,00	0,00	R\$ 0,00	R\$ 0,00	R\$ 0,00
1.7.13	101894	SINAPI	DISJUNTOR TRIPOLAR TIPO NEMA, CORRENTE NOMINAL DE 60 ATÉ 100A - FORNECIMENTO E INSTALAÇÃO. AF_10/2020	UN	0,00	R\$ 0,00	R\$ 0,00	0,00	1,00	0,00	1,00	R\$ 134,94	R\$ 170,87	R\$ 170,87
1.7.14	91926	SINAPI	CABO DE COBRE FLEXÍVEL ISOLADO, 2,5 MM², ANTI-CHAMA 450/750 V, PARA CIRCUITOS TERMINAIS - FORNECIMENTO E INSTALAÇÃO. AF_12/2015	M	850,02	R\$ 3,15	R\$ 2.677,56	0,00	0,00	0,00	850,02	R\$ 4,02	R\$ 5,09	R\$ 4.326,60

PLANILHA ORÇAMENTÁRIA DE APURAÇÃO DO SALDO REMANESCENTE DA OBRA

Prefeitura de
PAU DOS FERROS
Secretaria Municipal de Planejamento e
Desenvolvimento Econômico - SEPLAN



OBJETO:	CONTRATO DE REPASSE:	
IMPLANTAÇÃO DO COMPLEXO TURÍSTICO SERROTE DO JATOBÁ NO MUNICÍPIO DE PAU DOS FERROS/RN - 2ª ETAPA.	870101/2018	
ENDEREÇO DA OBRA:	BASE DE PREÇO ADOTADA:	
SERROTE DO JATOBÁ, SÍTIO TABULEIRO GRANDE, ZONA RURAL, PAU DOS FERROS/RN	12/2021 - EMITIDA EM: 14/01/2022	
TOMADOR:	DATA DA ELABORAÇÃO DA PRESENTE PLANILHA:	VALOR TOTAL DA RECONTRATAÇÃO:
PREFEITURA MUNICIPAL DE PAU DOS FERROS/RN	02/2022	R\$ 1.484.028,70
		26,63%

ITEM	CÓDIGO	FONTES	DESCRIÇÃO DOS SERVIÇOS	UND.	CONTRATO COM A EMPRESA BNF ENGENHARIA				SALDO REMANESCENTE DO CONTRATO					
					QUANT.	R\$ PREÇO UNITÁRIO COM BDI	R\$ PREÇO TOTAL	EXECUTADO COM A EMPRESA BNF ENGENHARIA	QUANTITATIVOS			VALORES DO SALDO REMANESCENTE A CONTRATAR		
CÓDIGOS E DESCRIÇÃO DOS SERVIÇOS ATUALIZADOS									ACRÉSCIMOS	SUPRESSÃO	TOTAL A SER EXECUTADO NO 2º CONTRATO	R\$ UNIT. SEM BDI	R\$ UNIT. COM BDI	R\$ PARCIAIS
1.7.15	91928	SINAPI	CABO DE COBRE FLEXÍVEL ISOLADO, 4 MM², ANTI-CHAMA 450/750 V, PARA CIRCUITOS TERMINAIS - FORNECIMENTO E INSTALAÇÃO. AF_12/2015	M	1395,92	R\$ 5,12	R\$ 7.147,11	0,00	0,00	0,00	1.395,92	R\$ 6,62	R\$ 8,38	R\$ 11.697,81
1.7.16	91930	SINAPI	CABO DE COBRE FLEXÍVEL ISOLADO, 6 MM², ANTI-CHAMA 450/750 V, PARA CIRCUITOS TERMINAIS - FORNECIMENTO E INSTALAÇÃO. AF_12/2015	M	1840,72	R\$ 6,98	R\$ 12.848,23	0,00	0,00	0,00	1.840,72	R\$ 9,09	R\$ 11,51	R\$ 21.186,69
1.7.17	92979	SINAPI	CABO DE COBRE FLEXÍVEL ISOLADO, 10 MM², ANTI-CHAMA 450/750 V, PARA DISTRIBUIÇÃO - FORNECIMENTO E INSTALAÇÃO. AF_12/2015	M	267,12	R\$ 7,64	R\$ 2.040,80	0,00	0,00	0,00	267,12	R\$ 10,70	R\$ 13,55	R\$ 3.619,48
1.7.18	92983	SINAPI	CABO DE COBRE FLEXÍVEL ISOLADO, 25 MM², ANTI-CHAMA 450/750 V, PARA DISTRIBUIÇÃO - FORNECIMENTO E INSTALAÇÃO. AF_12/2015	M	4,00	R\$ 20,29	R\$ 81,16	0,00	0,00	4,00	0,00	R\$ 0,00	R\$ 0,00	R\$ 0,00
1.7.19	COMP11	PRÓPRIA	CABO DE COBRE FLEXÍVEL ISOLADO, 25 MM², 450/750 V, PARA REDE DE DISTRIBUIÇÃO DE ENERGIA ELÉTRICA - FORNECIMENTO E INSTALAÇÃO. AF_07/2020	M	0,00	R\$ 0,00	R\$ 0,00	0,00	4,00	0,00	4,00	R\$ 25,89	R\$ 32,78	R\$ 131,12
1.7.20	COMP.04	PRÓPRIA	ELETRODUTO RÍGIDO ROSCÁVEL, PVC, DN 25 MM (3/4"), INSTALADO EM PISO/POSTE, FORNECIMENTO E INSTALAÇÃO.	M	546,40	R\$ 5,57	R\$ 3.043,45	0,00	0,00	546,40	0,00	R\$ 0,00	R\$ 0,00	R\$ 0,00
1.7.21	91867	SINAPI	ELETRODUTO RÍGIDO ROSCÁVEL, PVC, DN 25 MM (3/4"), PARA CIRCUITOS TERMINAIS, INSTALADO EM LAJE - FORNECIMENTO E INSTALAÇÃO. AF_12/2015	M	0,00	R\$ 0,00	R\$ 0,00	0,00	546,40	0,00	546,40	R\$ 7,90	R\$ 10,00	R\$ 5.464,00
1.7.22	COMP.05	PRÓPRIA	ELETRODUTO RÍGIDO ROSCÁVEL, PVC, DN 32 MM (1"), INSTALADO EM PISO, FORNECIMENTO E INSTALAÇÃO.	M	76,00	R\$ 7,29	R\$ 554,04	0,00	0,00	76,00	0,00	R\$ 0,00	R\$ 0,00	R\$ 0,00
1.7.23	91864	SINAPI	ELETRODUTO RÍGIDO ROSCÁVEL, PVC, DN 32 MM (1"), PARA CIRCUITOS TERMINAIS, INSTALADO EM FORRO - FORNECIMENTO E INSTALAÇÃO. AF_12/2015	M	0,00	R\$ 0,00	R\$ 0,00	0,00	76,00	0,00	76,00	R\$ 12,84	R\$ 16,26	R\$ 1.235,76
1.7.24	COMP.06	PRÓPRIA	ELETRODUTO RÍGIDO ROSCÁVEL, PVC, DN 40 MM (1.1/4"), INSTALADO EM PISO, FORNECIMENTO E INSTALAÇÃO.	M	100,70	R\$ 8,88	R\$ 894,22	0,00	0,00	100,70	0,00	R\$ 0,00	R\$ 0,00	R\$ 0,00
1.7.25	91865	SINAPI	ELETRODUTO RÍGIDO ROSCÁVEL, PVC, DN 40 MM (1.1/4"), PARA CIRCUITOS TERMINAIS, INSTALADO EM FORRO - FORNECIMENTO E INSTALAÇÃO. AF_12/2015	M	0,00	R\$ 0,00	R\$ 0,00	0,00	100,70	0,00	100,70	R\$ 15,92	R\$ 20,16	R\$ 2.030,11
1.7.26	93009	SINAPI	ELETRODUTO RÍGIDO ROSCÁVEL, PVC, DN 60 MM (2"), PARA REDE ENTERRADA DE DISTRIBUIÇÃO DE ENERGIA ELÉTRICA - FORNECIMENTO E INSTALAÇÃO. AF_12/2021	M	49,81	R\$ 17,49	R\$ 871,18	0,00	0,00	0,00	49,81	R\$ 20,39	R\$ 25,82	R\$ 1.286,09
1.7.27	91222	SINAPI	RASGO EM ALVENARIA PARA RAMAIS/ DISTRIBUIÇÃO COM DIÂMETROS MAIORES QUE 40 MM E MENORES OU IGUAIS A 75 MM. AF_05/2015	M	1,30	R\$ 10,17	R\$ 13,22	0,00	0,00	0,00	1,30	R\$ 10,39	R\$ 13,16	R\$ 17,11
1.7.28	90467	SINAPI	CHUMBAMENTO LINEAR EM ALVENARIA PARA RAMAIS/DISTRIBUIÇÃO COM DIÂMETROS MAIORES QUE 40 MM E MENORES OU IGUAIS A 75 MM. AF_05/2015	M	1,30	R\$ 15,13	R\$ 19,67	0,00	0,00	0,00	1,30	R\$ 15,44	R\$ 19,55	R\$ 25,42


PLANILHA ORÇAMENTÁRIA DE APURAÇÃO DO SALDO REMANESCENTE DA OBRA

Prefeitura de
PAU DOS FERROS
Secretaria Municipal de Planejamento e
Desenvolvimento Econômico - SEPLAN



OBJETO:		CONTRATO DE REPASSE:	
IMPLANTAÇÃO DO COMPLEXO TURÍSTICO SERROTE DO JATOBÁ NO MUNICÍPIO DE PAU DOS FERROS/RN - 2ª ETAPA.		870101/2018	
ENDEREÇO DA OBRA:		BASE DE PREÇO ADOTADA:	
SERROTE DO JATOBÁ, SÍTIO TABULEIRO GRANDE, ZONA RURAL, PAU DOS FERROS/RN		12/2021 - EMITIDA EM: 14/01/2022	
TOMADOR:		DATA DA ELABORAÇÃO DA PRESENTE PLANILHA:	VALOR TOTAL DA RECONTRATAÇÃO:
PREFEITURA MUNICIPAL DE PAU DOS FERROS/RN		02/2022	R\$ 1.484.028,70
			26,63%

ITEM	CÓDIGO	FONTES	DESCRIÇÃO DOS SERVIÇOS	UND.	CONTRATO COM A EMPRESA BNF ENGENHARIA				SALDO REMANESCENTE DO CONTRATO					
					QUANT.	R\$ PREÇO UNITÁRIO COM BDI	R\$ PREÇO TOTAL	EXECUTADO COM A EMPRESA BNF ENGENHARIA	QUANTITATIVOS			VALORES DO SALDO REMANESCENTE A CONTRATAR		
CÓDIGOS E DESCRIÇÃO DOS SERVIÇOS ATUALIZADOS									ACRÉSCIMOS	SUPRESSÃO	TOTAL A SER EXECUTADO NO 2º CONTRATO	R\$ UNIT. SEM BDI	R\$ UNIT. COM BDI	R\$ PARCIAIS
1.7.29	83446	SINAPI	CAIXA DE PASSAGEM 30X30X40 COM TAMPA E DRENO BRITA	UN	37,00	R\$ 160,22	R\$ 5.928,14	0,00	0,00	37,00	0,00	R\$ 0,00	R\$ 0,00	R\$ 0,00
1.7.30	97882	SINAPI	CAIXA ENTERRADA ELÉTRICA RETANGULAR, EM CONCRETO PRÉ-MOLDADO, FUNDO COM BRITA, DIMENSÕES INTERNAS: 0,4X0,4X0,4 M. AF_12/2020	UN	0,00	R\$ 0,00	R\$ 0,00	0,00	37,00	0,00	37,00	R\$ 171,65	R\$ 217,36	R\$ 8.042,32
1.7.31	10351	ORSE/SE	LUMINÁRIA TIPO ESPETO PARA JARDIM COM LÂMPADA LED 3W	UN	14,00	R\$ 94,14	R\$ 1.317,96	0,00	0,00	14,00	0,00	R\$ 0,00	R\$ 0,00	R\$ 0,00
1.7.32	COMP12	PRÓPRIA	LUMINÁRIA TIPO ESPETO PARA JARDIM COM LÂMPADA LED 3W	UN	0,00	R\$ 0,00	R\$ 0,00	0,00	14,00	0,00	14,00	R\$ 89,62	R\$ 113,49	R\$ 1.588,86
1.7.33	COMP.07	PRÓPRIA	CONJUNTO PARA ILUMINAÇÃO PÚBLICA, COMPLETA, COMPOSTO POR 04 LUMINÁRIAS LED (150 W), POSTE CÔNICO EM AÇO GALVANIZADO DE 7 M COM BRAÇO DECORATIVO PERSONALIZADO SEXTANTE EM TUBO DE AÇO GALVANIZADO, PINTURA PARA PROTEÇÃO DA CORROSÃO ATMOSFÉRICA DE TODAS AS SUPERFÍCIES DOS ELEMENTOS METÁLICOS, POSTE ENGASTADO 1 M NO SOLO (INCLUSO FUNDAÇÃO EM CONCRETO COM DIÂMETRO DE 0,7 M E PROFUNDIDADE DE 1,05 M), FORNECIMENTO E INSTALAÇÃO.	UN	23,00	R\$ 3.510,77	R\$ 80.747,71	0,00	0,00	23,00	0,00	R\$ 0,00	R\$ 0,00	R\$ 0,00
1.7.34	COMP13	PRÓPRIA	POSTE DE AÇO GALVANIZADO CÔNICO CONTÍNO RETO, DIÂMETRO INFERIOR DE 125MM, ALTURA TOTAL 7M, COM BASE DE CONCRETO	UN	0,00	R\$ 0,00	R\$ 0,00	0,00	31,00	0,00	31,00	R\$ 1.939,70	R\$ 2.456,24	R\$ 76.143,44
1.7.35	COMP14	PRÓPRIA	LUMINÁRIA DE LED PARA ILUMINAÇÃO PÚBLICA, COMPOSTA POR 4 LÂMPADAS DE LED DE 138 W ATÉ 180 W - FORNECIMENTO E INSTALAÇÃO, INCLUSO SUPORTE	UN	0,00	R\$ 0,00	R\$ 0,00	0,00	23,00	0,00	23,00	R\$ 3.013,68	R\$ 3.816,22	R\$ 87.773,06
1.7.36	COMP.08	PRÓPRIA	CONJUNTO PARA ILUMINAÇÃO PÚBLICA, COMPLETA, COMPOSTO POR 01 LUMINÁRIA LED (150 W), POSTE CÔNICO EM AÇO GALVANIZADO DE 7 M COM BRAÇO DECORATIVO EM TUBO DE AÇO GALVANIZADO, PINTURA PARA PROTEÇÃO DA CORROSÃO ATMOSFÉRICA DE TODAS AS SUPERFÍCIES DOS ELEMENTOS METÁLICOS, POSTE ENGASTADO 1 M NO SOLO (INCLUSO FUNDAÇÃO EM CONCRETO COM DIÂMETRO DE 0,7 M E PROFUNDIDADE DE 1,05 M), FORNECIMENTO E INSTALAÇÃO.	UN	8,00	R\$ 2.175,82	R\$ 17.406,56	0,00	0,00	8,00	0,00	R\$ 0,00	R\$ 0,00	R\$ 0,00
1.7.37	COMP15	PRÓPRIA	LUMINÁRIA DE LED PARA ILUMINAÇÃO PÚBLICA, COMPOSTA POR 1 LÂMPADAS DE LED DE 138 W ATÉ 180 W - FORNECIMENTO E INSTALAÇÃO, INCLUSO SUPORTE	UN	0,00	R\$ 0,00	R\$ 0,00	0,00	8,00	0,00	8,00	R\$ 897,51	R\$ 1.136,52	R\$ 9.092,16

PLANILHA ORÇAMENTÁRIA DE APURAÇÃO DO SALDO REMANESCENTE DA OBRA														
 Prefeitura de PAU DOS FERROS Secretaria Municipal de Planejamento e Desenvolvimento Econômico - SEPLAN			OBJETO:										CONTRATO DE REPASSE:	
			IMPLANTAÇÃO DO COMPLEXO TURÍSTICO SERROTE DO JATOBÁ NO MUNICÍPIO DE PAU DOS FERROS/RN - 2ª ETAPA.										870101/2018	
			ENDEREÇO DA OBRA:										BASE DE PREÇO ADOTADA:	
			SERROTE DO JATOBÁ, SÍTIO TABULEIRO GRANDE, ZONA RURAL, PAU DOS FERROS/RN										12/2021 - EMITIDA EM: 14/01/2022	
TOMADOR:										DATA DA ELABORAÇÃO DA PRESENTE PLANILHA:	VALOR TOTAL DA RECONTRATAÇÃO:	BDI ADOTADO:		
PREFEITURA MUNICIPAL DE PAU DOS FERROS/RN										02/2022	R\$ 1.484.028,70	26,63%		
ITEM	CÓDIGO	FONTES	DESCRIÇÃO DOS SERVIÇOS	UND.	CONTRATO COM A EMPRESA BNF ENGENHARIA				SALDO REMANESCENTE DO CONTRATO					
					QUANT.	R\$ PREÇO UNITÁRIO COM BDI	R\$ PREÇO TOTAL	EXECUTADO COM A EMPRESA BNF ENGENHARIA	QUANTITATIVOS			VALORES DO SALDO REMANESCENTE A CONTRATAR		
CÓDIGOS E DESCRIÇÃO DOS SERVIÇOS ATUALIZADOS									ACRÉSCIMOS	SUPRESSÃO	TOTAL A SER EXECUTADO NO 2º CONTRATO	R\$ UNIT. SEM BDI	R\$ UNIT. COM BDI	R\$ PARCIAIS
1.8 PLUVIAL - PRAÇA					R\$ 7.479,43								R\$ 37.431,58	
1.8.1	COMP.09	PRÓPRIA	CAIXA PLUVIAL RETANGULAR COM GRELHA EM AÇO CA-25 (12,5 MM) ESPAÇADO A CADA 5 CM NAS DUAS DIREÇÕES, DIMENSÕES INTERNAS 100 X 50 X 50 CM	UN	4,00	R\$ 404,60	R\$ 1.618,40	0,00	0,00	4,00	0,00	R\$ 0,00	R\$ 0,00	R\$ 0,00
1.8.2	COMP16	PRÓPRIA	CAIXA PLUVIAL RETANGULAR COM GRELHA EM AÇO CA-25 (12,5 MM) ESPAÇADO A CADA 5 CM NAS DUAS DIREÇÕES, DIMENSÕES INTERNAS 100 X 50 X 50 CM	UN	0,00	R\$ 0,00	R\$ 0,00	0,00	4,00	0,00	4,00	R\$ 470,06	R\$ 595,24	R\$ 2.380,96
1.8.3	COMP.10	PRÓPRIA	INSTALAÇÃO DE TUBO PLUVIAL PVC 150 MM EM PISO, FORNECIMENTO E INSTALAÇÃO	M	53,76	R\$ 56,98	R\$ 3.063,24	0,00	0,00	53,76	0,00	R\$ 0,00	R\$ 0,00	R\$ 0,00
1.8.4	COMP17	PRÓPRIA	TUBO PVC RÍGIDO C/ANEL BORRACHA, SERIE REFORÇADA, P/ESGOTO E AGUAS PLUVIAIS, D = 150MM	M	0,00	R\$ 0,00	R\$ 0,00	0,00	53,76	0,00	53,76	R\$ 104,42	R\$ 132,23	R\$ 7.108,68
1.8.5	73882/001	SINAPI	CALHA EM CONCRETO SIMPLES, EM MEIA CANA, DIAMETRO 200 MM	M	87,65	R\$ 31,92	R\$ 2.797,79	0,00	0,00	87,65	0,00	R\$ 0,00	R\$ 0,00	R\$ 0,00
1.8.6	COMP18	PRÓPRIA	CALHA DE CONCRETO, COM GRELHA DE FERRO, SEÇÃO 0,20 X 0,20M	M	0,00	R\$ 0,00	R\$ 0,00	0,00	87,65	0,00	87,65	R\$ 251,75	R\$ 318,79	R\$ 27.941,94
1.9 PAISAGISMO - PRAÇA					R\$ 9.464,88								R\$ 0,00	
1.9.1	38641	SINAPI	MUDA DE PALMEIRA, ARECA, H= *1,50* CM	UN	4,00	R\$ 136,44	R\$ 545,76	0,00	0,00	4,00	0,00	R\$ 0,00	R\$ 0,00	R\$ 0,00
1.9.2	8423	ORSE/SE	PLANTA - PALMEIRA IMPERIAL, H=5,5M (FORNECIMENTO)	UN	8,00	R\$ 1.114,89	R\$ 8.919,12	0,00	0,00	8,00	0,00	R\$ 0,00	R\$ 0,00	R\$ 0,00
1.10 SERVIÇOS COMPLEMENTARES - PRAÇA					R\$ 26.651,80								R\$ 22.868,82	
1.10.1	COMP.18	PRÓPRIA	BANCO EM CONCRETO ARMADO TIPO IMPERIAL - DIMENSÕES: C=1,60M, L=0,60M, E=0,05M; ACABAMENTO COM MASSA ACRÍLICA, 1 DEMÃO, E PINTURA COM TINTA ACRÍLICA PARA PISO, 02 DEMÃOS. DA RELEVO OU SIMILAR.	UN	24,00	R\$ 524,35	R\$ 12.584,40	0,00	0,00	24,00	0,00	R\$ 0,00	R\$ 0,00	R\$ 0,00
1.10.2	COMP22	PRÓPRIA	BANCO EM CONCRETO ARMADO TIPO IMPERIAL - DIMENSÕES: C=1,60M, L=0,60M, E=0,05M; H=0,50M; ACABAMENTO COM MASSA ACRÍLICA, 1 DEMÃO, E PINTURA COM TINTA ACRÍLICA PARA PISO, 02 DEMÃOS. DA RELEVO OU SIMILAR.	UN	0,00	R\$ 0,00	R\$ 0,00	0,00	24,00	0,00	24,00	R\$ 492,65	R\$ 623,84	R\$ 14.972,16
1.10.3	8804	ORSE/SE	MAPA TÁTIL EM ACRÍLICO MEDINDO 70 X 50CM, COM SUPORTE EM CHAPA EM FERRO 1" E TUBO DE FERRO GALVANIZADO Ø=4", PINTADOS E PLACA EM GRANITO CINZA ANDORINHA	UN	1,00	R\$ 2.845,44	R\$ 2.845,44	0,00	0,00	1,00	0,00	R\$ 0,00	R\$ 0,00	R\$ 0,00
1.10.4	COMP19	PRÓPRIA	MAPA TÁTIL EM ACRÍLICO MEDINDO 70 X 50CM, COM SUPORTE EM CHAPA EM FERRO 1" E TUBO DE FERRO GALVANIZADO Ø=4", PINTADOS E PLACA EM GRANITO CINZA ANDORINHA	UN	0,00	R\$ 0,00	R\$ 0,00	0,00	1,00	0,00	1,00	R\$ 2.908,63	R\$ 3.683,20	R\$ 3.683,20
1.10.5	2241	ORSE/SE	PAVIMENTAÇÃO ORNAMENTAL COM SEIXO ROLADO ESPALHADO	M3	0,06	R\$ 266,80	R\$ 16,01	0,00	0,00	0,06	0,00	R\$ 0,00	R\$ 0,00	R\$ 0,00

PLANILHA ORÇAMENTÁRIA DE APURAÇÃO DO SALDO REMANESCENTE DA OBRA


Prefeitura de
PAU DOS FERROS


Secretaria Municipal de Planejamento e
Desenvolvimento Econômico - SEPLAN





OBJETO:	CONTRATO DE REPASSE:	
IMPLANTAÇÃO DO COMPLEXO TURÍSTICO SERROTE DO JATOBÁ NO MUNICÍPIO DE PAU DOS FERROS/RN - 2ª ETAPA.	870101/2018	
ENDEREÇO DA OBRA:	BASE DE PREÇO ADOTADA:	
SERROTE DO JATOBÁ, SÍTIO TABULEIRO GRANDE, ZONA RURAL, PAU DOS FERROS/RN	12/2021 - EMITIDA EM: 14/01/2022	
TOMADOR:	DATA DA ELABORAÇÃO DA PRESENTE PLANILHA:	VALOR TOTAL DA RECONTRATAÇÃO:
PREFEITURA MUNICIPAL DE PAU DOS FERROS/RN	02/2022	R\$ 1.484.028,70
		26,63%


ITEM	CÓDIGO	FONTES	DESCRIÇÃO DOS SERVIÇOS	UND.	CONTRATO COM A EMPRESA BNF ENGENHARIA				SALDO REMANESCENTE DO CONTRATO					
					QUANT.	R\$ PREÇO UNITÁRIO COM BDI	R\$ PREÇO TOTAL	EXECUTADO COM A EMPRESA BNF ENGENHARIA	QUANTITATIVOS			VALORES DO SALDO REMANESCENTE A CONTRATAR		
CÓDIGOS E DESCRIÇÃO DOS SERVIÇOS ATUALIZADOS									ACRÉSCIMOS	SUPRESSÃO	TOTAL A SER EXECUTADO NO 2º CONTRATO	R\$ UNIT. SEM BDI	R\$ UNIT. COM BDI	R\$ PARCIAIS
1.10.6	COMP20	PRÓPRIA	PAVIMENTAÇÃO ORNAMENTAL COM SEIXO ROLADO ESPALHADO	M3	0,00	R\$ 0,00	R\$ 0,00	0,00	0,06	0,00	0,06	R\$ 357,41	R\$ 452,59	R\$ 27,16
1.10.7	10536	ORSE/SE	LIXEIRA EM FIBRA DE VIDRO, COM CAPACIDADE 50L, COM SUPORTE (POSTE), FIOBERGLASS, REF. CLPD1085 OU SIMILAR	UN	10,00	R\$ 413,26	R\$ 4.132,60	0,00	0,00	10,00	0,00	R\$ 0,00	R\$ 0,00	R\$ 0,00
1.10.8	COMP21	PRÓPRIA	LIXEIRA EM FIBRA DE VIDRO, COM CAPACIDADE 50L, COM SUPORTE (POSTE), FIOBERGLASS, REF. CLPD1085 OU SIMILAR	UN	0,00	R\$ 0,00	R\$ 0,00	0,00	10,00	0,00	10,00	R\$ 330,59	R\$ 418,63	R\$ 4.186,30
1.10.9	COMP.19	PRÓPRIA	LIMPEZA GERAL	M2	4136,46	R\$ 1,71	R\$ 7.073,35	0,00	0,00	4.136,46	0,00	R\$ 0,00	R\$ 0,00	R\$ 0,00
2	RAMPA PRINCIPAL						R\$ 112.790,06							R\$ 161.661,78
2.1	MOVIMENTAÇÃO DE TERRA - RAMPA PRINCIPAL						R\$ 7.238,54							R\$ 9.043,30
2.1.1	93358	SINAPI	ESCAVAÇÃO MANUAL DE VALA COM PROFUNDIDADE MENOR OU IGUAL A 1,30 M. AF_03/2016	M3	24,48	R\$ 61,36	R\$ 1.502,09	0,00	0,00	0,00	24,48	R\$ 62,93	R\$ 79,69	R\$ 1.950,81
2.1.2	94097	SINAPI	PREPARO DE FUNDO DE VALA COM LARGURA MENOR QUE 1,5 M, EM LOCAL COM NÍVEL BAIXO DE INTERFERÊNCIA. AF_06/2016	M2	47,26	R\$ 4,61	R\$ 217,87	0,00	0,00	47,26	0,00	R\$ 0,00	R\$ 0,00	R\$ 0,00
2.1.3	101616	SINAPI	PREPARO DE FUNDO DE VALA COM LARGURA MENOR QUE 1,5 M (ACERTO DO SOLO NATURAL). AF_08/2020	M2	0,00	R\$ 0,00	R\$ 0,00	0,00	47,26	0,00	47,26	R\$ 4,55	R\$ 5,76	R\$ 272,22
2.1.4	94319	SINAPI	ATERRO MANUAL DE VALAS COM SOLO ARGILO-ARENOSO E COMPACTAÇÃO MECANIZADA. AF_05/2016	M3	132,69	R\$ 41,59	R\$ 5.518,58	0,00	0,00	0,00	132,69	R\$ 40,59	R\$ 51,40	R\$ 6.820,27
2.2	FUNDAÇÕES - RAMPA PRINCIPAL						R\$ 9.610,34							R\$ 15.150,34
2.2.1	95467	SINAPI	EMBASAMENTO C/PEDRA ARGAMASSADA UTILIZANDO ARG.CIM/AREIA 1:4	M3	9,45	R\$ 438,47	R\$ 4.143,54	0,00	0,00	9,45	0,00	R\$ 0,00	R\$ 0,00	R\$ 0,00
2.2.2	COMP04	PRÓPRIA	ALVENARIA DE PEDRA GRANITICA ARGAMASSADA TRAÇO (1:4)	M3	0,00	R\$ 0,00	R\$ 0,00	0,00	9,45	0,00	9,45	R\$ 448,99	R\$ 568,56	R\$ 5.372,89
2.2.3	COMP.02	PRÓPRIA	ALVENARIA DE EMBASAMENTO DE BLOCOS CERÂMICOS FURADOS NA HORIZONTAL DE 9X19X19CM (ESPESSURA 19CM, BLOCO DEITADO) DE PAREDES COM ÁREA LÍQUIDA MENOR QUE 6M² COM VÃOS E ARGAMASSA DE ASSENTAMENTO COM PREPARO EM BETONEIRA	M2	79,08	R\$ 69,13	R\$ 5.466,80	0,00	0,00	79,08	0,00	R\$ 0,00	R\$ 0,00	R\$ 0,00
2.2.4	COMP05	PRÓPRIA	ALVENARIA DE TIJOLO CERÂMICO FURADO (9X19X19)CM C/ARGAMASSA MISTA DE CAL HIDRATADA ESP=20 CM	M2	0,00	R\$ 0,00	R\$ 0,00	0,00	79,08	0,00	79,08	R\$ 97,64	R\$ 123,64	R\$ 9.777,45
2.3	ESTRUTURAS - RAMPA PRINCIPAL						R\$ 1.006,67							R\$ 1.400,02
2.3.1	92426	SINAPI	MONTAGEM E DESMONTAGEM DE FÔRMA DE PILARES RETANGULARES E ESTRUTURAS SIMILARES COM ÁREA MÉDIA DAS SEÇÕES MENOR OU IGUAL A 0,25 M², PÉ-DIREITO SIMPLES, EM CHAPA DE MADEIRA COMPENSADA RESINADA, 8 UTILIZAÇÕES. AF_12/2015	M2	9,38	R\$ 48,28	R\$ 452,87	0,00	0,00	9,38	0,00	R\$ 0,00	R\$ 0,00	R\$ 0,00
2.3.2	92427	SINAPI	MONTAGEM E DESMONTAGEM DE FÔRMA DE PILARES RETANGULARES E ESTRUTURAS SIMILARES, PÉ-DIREITO SIMPLES, EM CHAPA DE MADEIRA COMPENSADA RESINADA, 8 UTILIZAÇÕES. AF_09/2020	M2	0,00	R\$ 0,00	R\$ 0,00	0,00	9,38	0,00	9,38	R\$ 51,53	R\$ 65,25	R\$ 612,05


PLANILHA ORÇAMENTÁRIA DE APURAÇÃO DO SALDO REMANESCENTE DA OBRA														
 Prefeitura de PAU DOS FERROS Secretaria Municipal de Planejamento e Desenvolvimento Econômico - SEPLAN			OBJETO:										CONTRATO DE REPASSE:	
			IMPLANTAÇÃO DO COMPLEXO TURÍSTICO SERROTE DO JATOBÁ NO MUNICÍPIO DE PAU DOS FERROS/RN - 2ª ETAPA.										870101/2018	
			ENDEREÇO DA OBRA:										BASE DE PREÇO ADOTADA:	
			SERROTE DO JATOBÁ, SÍTIO TABULEIRO GRANDE, ZONA RURAL, PAU DOS FERROS/RN										12/2021 - EMITIDA EM: 14/01/2022	
TOMADOR:										DATA DA ELABORAÇÃO DA PRESENTE PLANILHA:	VALOR TOTAL DA RECONTRATAÇÃO:	BDI ADOTADO:		
PREFEITURA MUNICIPAL DE PAU DOS FERROS/RN										02/2022	R\$ 1.484.028,70	26,63%		
ITEM	CÓDIGO	FONTES	DESCRIÇÃO DOS SERVIÇOS	UND.	CONTRATO COM A EMPRESA BNF ENGENHARIA				SALDO REMANESCENTE DO CONTRATO					
					QUANT.	R\$ PREÇO UNITÁRIO COM BDI	R\$ PREÇO TOTAL	EXECUTADO COM A EMPRESA BNF ENGENHARIA	QUANTITATIVOS			VALORES DO SALDO REMANESCENTE A CONTRATAR		
CÓDIGOS E DESCRIÇÃO DOS SERVIÇOS ATUALIZADOS									ACRÉSCIMOS	SUPRESSÃO	TOTAL A SER EXECUTADO NO 2º CONTRATO	R\$ UNIT. SEM BDI	R\$ UNIT. COM BDI	R\$ PARCIAIS
2.3.3	94970	SINAPI	CONCRETO FCK = 20MPA, TRAÇO 1:2,7:3 (CIMENTO/ AREIA MÉDIA/ BRITA 1) - PREPARO MECÂNICO COM BETONEIRA 600 L. AF_07/2016	M3	0,42	R\$ 368,87	R\$ 154,93	0,00	0,00	0,00	0,42	R\$ 367,09	R\$ 464,85	R\$ 195,24
2.3.4	92873	SINAPI	LANÇAMENTO COM USO DE BALDES, ADENSAMENTO E ACABAMENTO DE CONCRETO EM ESTRUTURAS. AF_12/2015	M3	0,42	R\$ 159,44	R\$ 66,96	0,00	0,00	0,00	0,42	R\$ 159,15	R\$ 201,53	R\$ 84,64
2.3.5	92791	SINAPI	CORTE E DOBRA DE AÇO CA-60, DIÂMETRO DE 5,0 MM, UTILIZADO EM ESTRUTURAS DIVERSAS, EXCETO LAJES. AF_12/2015	KG	7,46	R\$ 9,12	R\$ 68,04	0,00	0,00	0,00	7,46	R\$ 10,39	R\$ 13,16	R\$ 98,17
2.3.6	92794	SINAPI	CORTE E DOBRA DE AÇO CA-50, DIÂMETRO DE 10,0 MM, UTILIZADO EM ESTRUTURAS DIVERSAS, EXCETO LAJES. AF_12/2015	KG	32,82	R\$ 8,04	R\$ 263,87	0,00	0,00	0,00	32,82	R\$ 9,86	R\$ 12,49	R\$ 409,92
2.4 PAVIMENTAÇÃO - RAMPA PRINCIPAL					R\$ 19.248,14				R\$ 24.358,87					
2.4.1	94990	SINAPI	EXECUÇÃO DE PASSEIO (CALÇADA) OU PISO DE CONCRETO COM CONCRETO MOLDADO IN LOCO, FEITO EM OBRA, ACABAMENTO CONVENCIONAL, NÃO ARMADO. AF_07/2016	M3	28,98	R\$ 633,96	R\$ 18.372,16	0,00	0,00	0,00	28,98	R\$ 631,37	R\$ 799,50	R\$ 23.169,51
2.4.2	COMP.15	PRÓPRIA	PISO TÁTIL DIRECIONAL E/OU ALERTA, DE CONCRETO, NA COR NATURAL, P/DEFICIENTES VISUAIS, DIMENSÕES 25X25CM, APLICADO COM ARGAMASSA INDUSTRIALIZADA AC-II, REJUNTADO, EXCLUSIVE REGULARIZAÇÃO DE BASE	M2	10,78	R\$ 81,26	R\$ 875,98	0,00	0,00	10,78	0,00	R\$ 0,00	R\$ 0,00	R\$ 0,00
2.4.3	COMP07	PRÓPRIA	PISO TÁTIL DIRECIONAL E/OU ALERTA, DE CONCRETO, NA COR NATURAL, P/DEFICIENTES VISUAIS, DIMENSÕES 25X25CM, APLICADO COM ARGAMASSA INDUSTRIALIZADA AC-II, REJUNTADO, EXCLUSIVE REGULARIZAÇÃO DE BASE	M2	0,00	R\$ 0,00	R\$ 0,00	0,00	10,78	0,00	10,78	R\$ 87,13	R\$ 110,33	R\$ 1.189,36
2.5 REVESTIMENTO - RAMPA PRINCIPAL					R\$ 9.732,42				R\$ 16.490,05					
2.5.1	87893	SINAPI	CHAPISCO APLICADO EM ALVENARIA (SEM PRESENÇA DE VÃOS) E ESTRUTURAS DE CONCRETO DE FACHADA, COM COLHER DE PEDREIRO. ARGAMASSA TRAÇO 1:3 COM PREPARO MANUAL. AF_06/2014	M2	163,94	R\$ 5,42	R\$ 888,55	0,00	0,00	0,00	163,94	R\$ 5,35	R\$ 6,77	R\$ 1.109,87
2.5.2	87545	SINAPI	EMBOÇO, PARA RECEBIMENTO DE CERÂMICA, EM ARGAMASSA TRAÇO 1:2:8, PREPARO MECÂNICO COM BETONEIRA 400L, APLICADO MANUALMENTE EM FACES INTERNAS DE PAREDES, PARA AMBIENTE COM ÁREA MENOR QUE 5M2, ESPESSURA DE 10MM, COM EXECUÇÃO DE TALISCAS. AF_06/2014	M2	163,94	R\$ 20,21	R\$ 3.313,23	0,00	0,00	0,00	163,94	R\$ 19,29	R\$ 24,43	R\$ 4.005,05
2.5.3	74106/001	SINAPI	IMPERMEABILIZAÇÃO DE ESTRUTURAS ENTERRADAS, COM TINTA ASFÁLTICA, DUAS DEMAOS.	M2	163,94	R\$ 10,14	R\$ 1.662,35	0,00	0,00	163,94	0,00	R\$ 0,00	R\$ 0,00	R\$ 0,00
2.5.4	98557	SINAPI	IMPERMEABILIZAÇÃO DE SUPERFÍCIE COM EMULSÃO ASFÁLTICA, 2 DEMAOS AF_06/2018	M2	0,00	R\$ 0,00	R\$ 0,00	0,00	163,94	0,00	163,94	R\$ 33,03	R\$ 41,83	R\$ 6.857,61
2.5.5	74245/001	SINAPI	PINTURA ACRILICA EM PISO CIMENTADO DUAS DEMAOS	M2	270,51	R\$ 14,30	R\$ 3.868,29	0,00	0,00	270,51	0,00	R\$ 0,00	R\$ 0,00	R\$ 0,00
2.5.6	102491	SINAPI	PINTURA DE PISO COM TINTA ACRÍLICA, APLICAÇÃO MANUAL, 2 DEMAOS, INCLUSO FUNDO PREPARADOR. AF_05/2021	M2	0,00	R\$ 0,00	R\$ 0,00	0,00	270,51	0,00	270,51	R\$ 13,19	R\$ 16,70	R\$ 4.517,52


PLANILHA ORÇAMENTÁRIA DE APURAÇÃO DO SALDO REMANESCENTE DA OBRA														
				OBJETO:								CONTRATO DE REPASSE:		
				IMPLANTAÇÃO DO COMPLEXO TURÍSTICO SERROTE DO JATOBÁ NO MUNICÍPIO DE PAU DOS FERROS/RN - 2ª ETAPA.								870101/2018		
				ENDEREÇO DA OBRA:				BASE DE PREÇO ADOTADA:				12/2021 - EMITIDA EM: 14/01/2022		
				SERROTE DO JATOBÁ, SÍTIO TABULEIRO GRANDE, ZONA RURAL, PAU DOS FERROS/RN										
TOMADOR:				PREFEITURA MUNICIPAL DE PAU DOS FERROS/RN				DATA DA ELABORAÇÃO DA PRESENTE PLANILHA:		VALOR TOTAL DA RECONTRATAÇÃO:		BDI ADOTADO:		
								02/2022		R\$ 1.484.028,70		26,63%		
ITEM	CÓDIGO	FONTES	DESCRIÇÃO DOS SERVIÇOS	UND.	CONTRATO COM A EMPRESA BNF ENGENHARIA				SALDO REMANESCENTE DO CONTRATO					
					QUANT.	R\$ PREÇO UNITÁRIO COM BDI	R\$ PREÇO TOTAL	EXECUTADO COM A EMPRESA BNF ENGENHARIA	QUANTITATIVOS			VALORES DO SALDO REMANESCENTE A CONTRATAR		
CÓDIGOS E DESCRIÇÃO DOS SERVIÇOS ATUALIZADOS									ACRÉSCIMOS	SUPRESSÃO	TOTAL A SER EXECUTADO NO 2º CONTRATO	R\$ UNIT. SEM BDI	R\$ UNIT. COM BDI	R\$ PARCIAIS
2.6 SERVIÇOS COMPLEMENTARES - RAMPAS PRINCIPAL					R\$ 65.953,95				R\$ 95.219,20					
2.6.1	COMP.14	PRÓPRIA	GUARDA-CORPO EM TUBO DE AÇO GALVANIZADO 2" H = 1,10 M	M	193,99	R\$ 155,11	R\$ 30.089,79	0,00	0,00	193,99	0,00	R\$ 0,00	R\$ 0,00	R\$ 0,00
2.6.2	COMP23	PRÓPRIA	GUARDA-CORPO TUBO DE AÇO GALVANIZADO 2" H = 1,10 M	M	0,00	R\$ 0,00	R\$ 0,00	0,00	193,99	0,00	193,99	R\$ 173,60	R\$ 219,83	R\$ 42.644,82
2.6.3	99855	SINAPI	CORRIMÃO SIMPLES, DIÂMETRO EXTERNO = 1 1/2", EM AÇO GALVANIZADO. AF_04/2019_P	M	387,98	R\$ 77,85	R\$ 30.204,24	0,00	0,00	0,00	387,98	R\$ 89,24	R\$ 113,00	R\$ 43.841,74
2.6.4	95468	SINAPI	PINTURA ESMALTE BRILHANTE (2 DEMAOS) SOBRE SUPERFICIE METALICA, INCLUSIVE PROTECAO COM ZARCAO (1 DEMAO)	M2	128,80	R\$ 38,06	R\$ 4.902,13	0,00	0,00	128,80	0,00	R\$ 0,00	R\$ 0,00	R\$ 0,00
2.6.5	100721	SINAPI	PINTURA COM TINTA ALQUÍDICA DE FUNDO (TIPO ZARCÃO) PULVERIZADA SOBRE SUPERFÍCIES METÁLICAS (EXCETO PERFIL) EXECUTADO EM OBRA (POR DEMÃO), AF_01/2020_P	M2	0,00	R\$ 0,00	R\$ 0,00	0,00	128,80	0,00	128,80	R\$ 18,14	R\$ 22,97	R\$ 2.958,54
2.6.6	100759	SINAPI	PINTURA COM TINTA ALQUÍDICA DE ACABAMENTO (ESMALTE SINTÉTICO BRILHANTE) PULVERIZADA SOBRE SUPERFÍCIES METÁLICAS (EXCETO PERFIL) EXECUTADO EM OBRA (02 DEMAOS). AF_01/2020_P	M2	0,00	R\$ 0,00	R\$ 0,00	0,00	128,80	0,00	128,80	R\$ 35,40	R\$ 44,83	R\$ 5.774,10
2.6.7	COMP.19	PRÓPRIA	LIMPEZA GERAL	M2	443,15	R\$ 1,71	R\$ 757,79	0,00	0,00	443,15	0,00	R\$ 0,00	R\$ 0,00	R\$ 0,00
3 RAMPAS SECUNDÁRIA					R\$ 31.741,14				R\$ 78.989,71					
3.1 MOVIMENTAÇÃO DE TERRA - RAMPAS SECUNDÁRIA					R\$ 2.790,11				R\$ 3.456,89					
3.1.1	93358	SINAPI	ESCAVAÇÃO MANUAL DE VALA COM PROFUNDIDADE MENOR OU IGUAL A 1,30 M. AF_03/2016	M3	2,08	R\$ 61,36	R\$ 127,63	0,00	0,00	0,00	2,08	R\$ 62,93	R\$ 79,69	R\$ 165,76
3.1.2	94097	SINAPI	PREPARO DE FUNDO DE VALA COM LARGURA MENOR QUE 1,5 M, EM LOCAL COM NÍVEL BAIXO DE INTERFERÊNCIA. AF_06/2016	M2	10,44	R\$ 4,61	R\$ 48,13	0,00	0,00	10,44	0,00	R\$ 0,00	R\$ 0,00	R\$ 0,00
3.1.3	101616	SINAPI	PREPARO DE FUNDO DE VALA COM LARGURA MENOR QUE 1,5 M (ACERTO DO SOLO NATURAL). AF_08/2020	M2	0,00	R\$ 0,00	R\$ 0,00	0,00	10,44	0,00	10,44	R\$ 4,55	R\$ 5,76	R\$ 60,13
3.1.4	94319	SINAPI	ATERRO MANUAL DE VALAS COM SOLO ARGILÓ-ARENOSO E COMPACTAÇÃO MECANIZADA. AF_05/2016	M3	62,86	R\$ 41,59	R\$ 2.614,35	0,00	0,00	0,00	62,86	R\$ 40,59	R\$ 51,40	R\$ 3.231,00
3.2 FUNDAÇÕES - RAMPAS SECUNDÁRIA					R\$ 3.616,39				R\$ 6.019,40					
3.2.1	95467	SINAPI	EMBASAMENTO C/PEDRA ARGAMASSADA UTILIZANDO ARG.CIM/AREIA 1:4	M3	2,08	R\$ 438,47	R\$ 912,02	0,00	0,00	2,08	0,00	R\$ 0,00	R\$ 0,00	R\$ 0,00
3.2.2	COMP04	PRÓPRIA	ALVENARIA DE PEDRA GRANITICA ARGAMASSADA TRAÇO (1:4)	M3	0,00	R\$ 0,00	R\$ 0,00	0,00	2,08	0,00	2,08	R\$ 448,99	R\$ 568,56	R\$ 1.182,60
3.2.3	COMP.02	PRÓPRIA	ALVENARIA DE EMBASAMENTO DE BLOCOS CERÂMICOS FURADOS NA HORIZONTAL DE 9X19X19CM (ESPESSURA 19CM, BLOCO DEITADO) DE PAREDES COM ÁREA LÍQUIDA MENOR QUE 6M² COM VÃOS E ARGAMASSA DE ASSENTAMENTO COM PREPARO EM BETONEIRA	M2	39,12	R\$ 69,13	R\$ 2.704,37	0,00	0,00	39,12	0,00	R\$ 0,00	R\$ 0,00	R\$ 0,00
3.2.4	COMP05	PRÓPRIA	ALVENARIA DE TIJOLO CERÂMICO FURADO (9X19X19)CM C/ARGAMASSA MISTA DE CAL HIDRATADA ESP=20 CM	M2	0,00	R\$ 0,00	R\$ 0,00	0,00	39,12	0,00	39,12	R\$ 97,64	R\$ 123,64	R\$ 4.836,80

PLANILHA ORÇAMENTÁRIA DE APURAÇÃO DO SALDO REMANESCENTE DA OBRA														
			OBJETO:										CONTRATO DE REPASSE:	
			IMPLANTAÇÃO DO COMPLEXO TURÍSTICO SERROTE DO JATOBÁ NO MUNICÍPIO DE PAU DOS FERROS/RN - 2ª ETAPA.										870101/2018	
			ENDEREÇO DA OBRA:										BASE DE PREÇO ADOTADA:	
			SERROTE DO JATOBÁ, SÍTIO TABULEIRO GRANDE, ZONA RURAL, PAU DOS FERROS/RN										12/2021 - EMITIDA EM: 14/01/2022	
TOMADOR:										DATA DA ELABORAÇÃO DA PRESENTE PLANILHA:	VALOR TOTAL DA RECONTRATAÇÃO:	BDI ADOTADO:		
PREFEITURA MUNICIPAL DE PAU DOS FERROS/RN										02/2022	R\$ 1.484.028,70	26,63%		
ITEM	CÓDIGO	FONTES	DESCRIÇÃO DOS SERVIÇOS	UND.	CONTRATO COM A EMPRESA BNF ENGENHARIA				SALDO REMANESCENTE DO CONTRATO					
					QUANT.	R\$ PREÇO UNITÁRIO COM BDI	R\$ PREÇO TOTAL	EXECUTADO COM A EMPRESA BNF ENGENHARIA	QUANTITATIVOS			VALORES DO SALDO REMANESCENTE A CONTRATAR		
CÓDIGOS E DESCRIÇÃO DOS SERVIÇOS ATUALIZADOS								ACRÉSCIMOS	SUPRESSÃO	TOTAL A SER EXECUTADO NO 2º CONTRATO	R\$ UNIT. SEM BDI	R\$ UNIT. COM BDI	R\$ PARCIAIS	
3.3 ESTRUTURAS - RAMPA SECUNDÁRIA						R\$ 867,10							R\$ 1.203,21	
3.3.1	92426	SINAPI	MONTAGEM E DESMONTAGEM DE FÔRMA DE LAJE MACIÇA, PÉ-DIREITO SIMPLES, EM CHAPA DE MADEIRA COMPENSADA RESINADA, 2 UTILIZAÇÕES. AF_09/2020	M2	7,91	R\$ 48,28	R\$ 381,89	0,00	0,00	7,91	0,00	R\$ 0,00	R\$ 0,00	R\$ 0,00
3.3.2	92427	SINAPI	MONTAGEM E DESMONTAGEM DE FÔRMA DE PILARES RETANGULARES E ESTRUTURAS SIMILARES, PÉ-DIREITO SIMPLES, EM CHAPA DE MADEIRA COMPENSADA RESINADA, 8 UTILIZAÇÕES. AF_09/2020	M2	0,00	R\$ 0,00	R\$ 0,00	0,00	7,91	0,00	7,91	R\$ 51,53	R\$ 65,25	R\$ 516,13
3.3.3	94970	SINAPI	CONCRETO FCK = 20MPA, TRAÇO 1:2,7:3 (CIMENTO/ AREIA MÉDIA/ BRITA 1) - PREPARO MECÂNICO COM BETONEIRA 600 L. AF_07/2016	M3	0,38	R\$ 368,87	R\$ 140,17	0,00	0,00	0,00	0,38	R\$ 367,09	R\$ 464,85	R\$ 176,64
3.3.4	92873	SINAPI	LANÇAMENTO COM USO DE BALDES, ADENSAMENTO E ACABAMENTO DE CONCRETO EM ESTRUTURAS. AF_12/2015	M3	0,38	R\$ 159,44	R\$ 60,59	0,00	0,00	0,00	0,38	R\$ 159,15	R\$ 201,53	R\$ 76,58
3.3.5	92791	SINAPI	CORTE E DOBRA DE AÇO CA-60, DIÂMETRO DE 5,0 MM, UTILIZADO EM ESTRUTURAS DIVERSAS, EXCETO LAJES. AF_12/2015	KG	7,96	R\$ 9,12	R\$ 72,60	0,00	0,00	0,00	7,96	R\$ 10,39	R\$ 13,16	R\$ 104,75
3.3.6	92794	SINAPI	CORTE E DOBRA DE AÇO CA-50, DIÂMETRO DE 10,0 MM, UTILIZADO EM ESTRUTURAS DIVERSAS, EXCETO LAJES. AF_12/2015	KG	26,35	R\$ 8,04	R\$ 211,85	0,00	0,00	0,00	26,35	R\$ 9,86	R\$ 12,49	R\$ 329,11
3.4 PAVIMENTAÇÃO - RAMPA SECUNDÁRIA						R\$ 4.402,75							R\$ 5.564,33	
3.4.1	94990	SINAPI	EXECUÇÃO DE PASSEIO (CALÇADA) OU PISO DE CONCRETO COM CONCRETO MOLDADO IN LOCO, FEITO EM OBRA, ACABAMENTO CONVENCIONAL, NÃO ARMADO. AF_07/2016	M3	6,75	R\$ 633,96	R\$ 4.279,23	0,00	0,00	0,00	6,75	R\$ 631,37	R\$ 799,50	R\$ 5.396,63
3.4.2	COMP.15	PRÓPRIA	PISO TÁTIL DIRECIONAL E/OU ALERTA, DE CONCRETO, NA COR NATURAL, P/DEFICIENTES VISUAIS, DIMENSÕES 25X25CM, APLICADO COM ARGAMASSA INDUSTRIALIZADA AC-II, REJUNTADO, EXCLUSIVE REGULARIZAÇÃO DE BASE	M2	1,52	R\$ 81,26	R\$ 123,52	0,00	0,00	1,52	0,00	R\$ 0,00	R\$ 0,00	R\$ 0,00
3.4.3	COMP07	PRÓPRIA	PISO TÁTIL DIRECIONAL E/OU ALERTA, DE CONCRETO, NA COR NATURAL, P/DEFICIENTES VISUAIS, DIMENSÕES 25X25CM, APLICADO COM ARGAMASSA INDUSTRIALIZADA AC-II, REJUNTADO, EXCLUSIVE REGULARIZAÇÃO DE BASE	M2	0,00	R\$ 0,00	R\$ 0,00	0,00	1,52	0,00	1,52	R\$ 87,13	R\$ 110,33	R\$ 167,70
3.5 REVESTIMENTO - RAMPA SECUNDÁRIA						R\$ 3.886,33							R\$ 7.141,09	
3.5.1	87893	SINAPI	CHAPISCO APLICADO EM ALVENARIA (SEM PRESENÇA DE VÃOS) E ESTRUTURAS DE CONCRETO DE FACHADA, COM COLHER DE PEDREIRO. ARGAMASSA TRAÇO 1:3 COM PREPARO MANUAL. AF_06/2014	M2	83,53	R\$ 5,42	R\$ 452,73	0,00	0,00	0,00	83,53	R\$ 5,35	R\$ 6,77	R\$ 565,50
3.5.2	87545	SINAPI	EMBOÇO, PARA RECEBIMENTO DE CERÂMICA, EM ARGAMASSA TRAÇO 1:2:8, PREPARO MECÂNICO COM BETONEIRA 400L, APLICADO MANUALMENTE EM FACES INTERNAS DE PAREDES, PARA AMBIENTE COM ÁREA MENOR QUE 5M2, ESPESSURA DE 10MM, COM EXECUÇÃO DE TALISCAS. AF_06/2014	M2	83,53	R\$ 20,21	R\$ 1.688,14	0,00	0,00	0,00	83,53	R\$ 19,29	R\$ 24,43	R\$ 2.040,64
3.5.3	74106/001	SINAPI	IMPERMEABILIZAÇÃO DE ESTRUTURAS ENTERRADAS, COM TINTA ASFÁLTICA, DUAS DEMÃOS.	M2	83,53	R\$ 10,14	R\$ 846,99	0,00	0,00	83,53	0,00	R\$ 0,00	R\$ 0,00	R\$ 0,00
3.5.4	98557	SINAPI	IMPERMEABILIZAÇÃO DE SUPERFÍCIE COM EMULSÃO ASFÁLTICA, 2 DEMÃOS AF_06/2018	M2	0,00	R\$ 0,00	R\$ 0,00	0,00	83,33	0,00	83,33	R\$ 33,03	R\$ 41,83	R\$ 3.485,69

PLANILHA ORÇAMENTÁRIA DE APURAÇÃO DO SALDO REMANESCENTE DA OBRA														
				OBJETO:								CONTRATO DE REPASSE:		
				IMPLANTAÇÃO DO COMPLEXO TURÍSTICO SERROTE DO JATOBÁ NO MUNICÍPIO DE PAU DOS FERROS/RN - 2ª ETAPA.								870101/2018		
				ENDEREÇO DA OBRA:				BASE DE PREÇO ADOTADA:						
				SERROTE DO JATOBÁ, SÍTIO TABULEIRO GRANDE, ZONA RURAL, PAU DOS FERROS/RN				12/2021 - EMITIDA EM: 14/01/2022						
TOMADOR:				DATA DA ELABORAÇÃO DA PRESENTE PLANILHA:		VALOR TOTAL DA RECONTRATAÇÃO:		BDI ADOTADO:						
PREFEITURA MUNICIPAL DE PAU DOS FERROS/RN				02/2022		R\$ 1.484.028,70		26,63%						
ITEM	CÓDIGO	FONTES	DESCRIÇÃO DOS SERVIÇOS	UND.	CONTRATO COM A EMPRESA BNF ENGENHARIA				SALDO REMANESCENTE DO CONTRATO					
					QUANT.	R\$ PREÇO UNITÁRIO COM BDI	R\$ PREÇO TOTAL	EXECUTADO COM A EMPRESA BNF ENGENHARIA	QUANTITATIVOS			VALORES DO SALDO REMANESCENTE A CONTRATAR		
CÓDIGOS E DESCRIÇÃO DOS SERVIÇOS ATUALIZADOS									ACRÉSCIMOS	SUPRESSÃO	TOTAL A SER EXECUTADO NO 2º CONTRATO	R\$ UNIT. SEM BDI	R\$ UNIT. COM BDI	R\$ PARCIAIS
3.5.5	74245/001	SINAPI	PINTURA ACRILICA EM PISO CIMENTADO DUAS DEMAOS	M2	62,83	R\$ 14,30	R\$ 898,47	0,00	0,00	62,83	0,00	R\$ 0,00	R\$ 0,00	R\$ 0,00
3.5.6	102491	SINAPI	PINTURA DE PISO COM TINTA ACRILICA, APLICAÇÃO MANUAL, 2 DEMÃOS, INCLUSO FUNDO PREPARADOR. AF_05/2021	M2	0,00	R\$ 0,00	R\$ 0,00	0,00	62,83	0,00	62,83	R\$ 13,19	R\$ 16,70	R\$ 1.049,26
3.6 SERVIÇOS COMPLEMENTARES - RAMPAS SECUNDÁRIA					R\$ 16.178,46				R\$ 55.604,79					
3.6.1	COMP.14	PRÓPRIA	GUARDA-CORPO EM TUBO DE AÇO GALVANIZADO 2" H = 1,10 M	M	47,82	R\$ 155,11	R\$ 7.417,36	0,00	0,00	47,82	0,00	R\$ 0,00	R\$ 0,00	R\$ 0,00
3.6.2	COMP23	PRÓPRIA	GUARDA-CORPO TUBO DE AÇO GALVANIZADO 2" H = 1,10 M	M	0,00	R\$ 0,00	R\$ 0,00	0,00	193,99	0,00	193,99	R\$ 173,60	R\$ 219,83	R\$ 42.644,82
3.6.3	99855	SINAPI	CORRIMÃO SIMPLES, DIÂMETRO EXTERNO = 1 1/2", EM AÇO GALVANIZADO. AF_04/2019_P	M	95,64	R\$ 77,85	R\$ 7.445,57	0,00	0,00	0,00	95,64	R\$ 89,24	R\$ 113,00	R\$ 10.807,32
3.6.4	95468	SINAPI	PINTURA ESMALTE BRILHANTE (2 DEMAOS) SOBRE SUPERFICIE METALICA, INCLUSIVE PROTECAO COM ZARCAO (1 DEMAO)	M2	31,75	R\$ 38,05	R\$ 1.208,09	0,00	0,00	31,75	0,00	R\$ 0,00	R\$ 0,00	R\$ 0,00
3.6.5	100721	SINAPI	PINTURA COM TINTA ALQUÍDICA DE FUNDO (TIPO ZARCÃO) PULVERIZADA SOBRE SUPERFÍCIES METÁLICAS (EXCETO PERFIL) EXECUTADO EM OBRA (POR DEMÃO). AF_01/2020_P	M2	0,00	R\$ 0,00	R\$ 0,00	0,00	31,75	0,00	31,75	R\$ 18,14	R\$ 22,97	R\$ 729,30
3.6.6	100759	SINAPI	PINTURA COM TINTA ALQUÍDICA DE ACABAMENTO (ESMALTE SINTÉTICO BRILHANTE) PULVERIZADA SOBRE SUPERFÍCIES METÁLICAS (EXCETO PERFIL) EXECUTADO EM OBRA (02 DEMÃOS). AF_01/2020_P	M2	0,00	R\$ 0,00	R\$ 0,00	0,00	31,75	0,00	31,75	R\$ 35,40	R\$ 44,83	R\$ 1.423,35
3.6.7	COMP.19	PRÓPRIA	LIMPEZA GERAL	M2	62,83	R\$ 1,71	R\$ 107,44	0,00	0,00	62,83	0,00	R\$ 0,00	R\$ 0,00	R\$ 0,00
4 ESTACIONAMENTO					R\$ 178.171,49				R\$ 245.946,99					
4.1 SERVIÇOS PRELIMINARES - ESTACIONAMENTO					R\$ 1.213,08				R\$ 691,06					
4.1.1	99058	SINAPI	LOCAÇÃO DE PONTO PARA REFERÊNCIA TOPOGRÁFICA. AF_10/2018	UN	6,00	R\$ 11,60	R\$ 69,60	0,00	0,00	0,00	6,00	R\$ 10,17	R\$ 12,88	R\$ 77,28
4.1.2	4175	ORSE/SE	LOCAÇÃO DE PRAÇAS COM PIQUETES DE MADEIRA	M2	1681,59	R\$ 0,68	R\$ 1.143,48	840,80	0,00	840,79	0,00	R\$ 0,00	R\$ 0,00	R\$ 0,00
4.1.3	COMP02	PRÓPRIA	LOCAÇÃO DE PRAÇAS COM PIQUETES DE MADEIRA	M2	0,00	R\$ 0,00	R\$ 0,00	0,00	840,79	0,00	840,79	R\$ 0,58	R\$ 0,73	R\$ 613,78
4.2 MOVIMENTAÇÃO DE TERRA - ESTACIONAMENTO					R\$ 369,66				R\$ 295,17					
4.2.1	93358	SINAPI	ESCAVAÇÃO MANUAL DE VALA COM PROFUNDIDADE MENOR OU IGUAL A 1,30 M. AF_03/2016	M3	3,44	R\$ 61,36	R\$ 211,08	1,29	0,00	0,00	2,15	R\$ 62,93	R\$ 79,69	R\$ 171,33
4.2.2	94097	SINAPI	PREPARO DE FUNDO DE VALA COM LARGURA MENOR QUE 1,5 M, EM LOCAL COM NÍVEL BAIXO DE INTERFERÊNCIA. AF_06/2016	M2	34,40	R\$ 4,61	R\$ 158,58	12,90	0,00	21,50	0,00	R\$ 0,00	R\$ 0,00	R\$ 0,00
4.2.3	101616	SINAPI	PREPARO DE FUNDO DE VALA COM LARGURA MENOR QUE 1,5 M (ACERTO DO SOLO NATURAL). AF_08/2020	M2	0,00	R\$ 0,00	R\$ 0,00	0,00	21,50	0,00	21,50	R\$ 4,55	R\$ 5,76	R\$ 123,84
4.3 PAVIMENTAÇÃO - ESTACIONAMENTO					R\$ 122.614,62				R\$ 161.096,06					
4.3.1	92400	SINAPI	EXECUÇÃO DE PÁTIO/ESTACIONAMENTO EM PISO INTERTRAVADO, COM BLOCO RETANGULAR DE 20 X 10 CM, ESPESSURA 10 CM. AF_12/2015	M2	1639,11	R\$ 69,47	R\$ 113.868,97	0,00	0,00	0,00	1.639,11	R\$ 73,03	R\$ 92,48	R\$ 151.584,89

PLANILHA ORÇAMENTÁRIA DE APURAÇÃO DO SALDO REMANESCENTE DA OBRA														
				OBJETO:								CONTRATO DE REPASSE:		
				IMPLANTAÇÃO DO COMPLEXO TURÍSTICO SERROTE DO JATOBÁ NO MUNICÍPIO DE PAU DOS FERROS/RN - 2ª ETAPA.								870101/2018		
				ENDEREÇO DA OBRA:				BASE DE PREÇO ADOTADA:				12/2021 - EMITIDA EM: 14/01/2022		
				SERROTE DO JATOBÁ, SÍTIO TABULEIRO GRANDE, ZONA RURAL, PAU DOS FERROS/RN										
TOMADOR:				DATA DA ELABORAÇÃO DA PRESENTE PLANILHA:		VALOR TOTAL DA RECONTRATAÇÃO:		BDI ADOTADO:						
PREFEITURA MUNICIPAL DE PAU DOS FERROS/RN				02/2022		R\$ 1.484.028,70		26,63%						
ITEM	CÓDIGO	FONTES	DESCRIÇÃO DOS SERVIÇOS	UND.	CONTRATO COM A EMPRESA BNF ENGENHARIA				SALDO REMANESCENTE DO CONTRATO					
					QUANT.	R\$ PREÇO UNITÁRIO COM BDI	R\$ PREÇO TOTAL	EXECUTADO COM A EMPRESA BNF ENGENHARIA	QUANTITATIVOS			VALORES DO SALDO REMANESCENTE A CONTRATAR		
CÓDIGOS E DESCRIÇÃO DOS SERVIÇOS ATUALIZADOS									ACRÉSCIMOS	SUPRESSÃO	TOTAL A SER EXECUTADO NO 2º CONTRATO	R\$ UNIT. SEM BDI	R\$ UNIT. COM BDI	R\$ PARCIAIS
4.3.2	COMP.15	PRÓPRIA	PISO TÁTIL DIRECIONAL E/OU ALERTA, DE CONCRETO, NA COR NATURAL, P/DEFICIENTES VISUAIS, DIMENSÕES 25X25CM, APLICADO COM ARGAMASSA INDUSTRIALIZADA AC-II, REJUNTADO, EXCLUSIVE REGULARIZAÇÃO DE BASE	M2	11,82	R\$ 81,26	R\$ 960,49	0,00	0,00	11,82	0,00	R\$ 0,00	R\$ 0,00	R\$ 0,00
4.3.3	COMP07	PRÓPRIA	PISO TÁTIL DIRECIONAL E/OU ALERTA, DE CONCRETO, NA COR NATURAL, P/DEFICIENTES VISUAIS, DIMENSÕES 25X25CM, APLICADO COM ARGAMASSA INDUSTRIALIZADA AC-II, REJUNTADO, EXCLUSIVE REGULARIZAÇÃO DE BASE	M2	0,00	R\$ 0,00	R\$ 0,00	0,00	11,82	0,00	11,82	R\$ 87,13	R\$ 110,33	R\$ 1.304,10
4.3.4	94273	SINAPI	ASSENTAMENTO DE GUIA (MEIO-FIO) EM TRECHO RETO, CONFECCIONADA EM CONCRETO PRÉ-FABRICADO, DIMENSÕES 100X15X13X30 CM (COMPRIMENTO X BASE INFERIOR X BASE SUPERIOR X ALTURA), PARA VIAS URBANAS (USO VIÁRIO). AF_06/2016	M	229,38	R\$ 33,94	R\$ 7.785,16	86,00	0,00	0,00	143,38	R\$ 45,20	R\$ 57,24	R\$ 8.207,07
4.4 INSTALAÇÃO ELÉTRICA - ESTACIONAMENTO					R\$ 37.485,17					R\$ 66.039,94				
4.4.1	84402	SINAPI	QUADRO DE DISTRIBUIÇÃO DE ENERGIA P/ 6 DISJUNTORES TERMOMAGNETICOS MONOPOLARES SEM BARRAMENTO, DE EMBUTIR, EM CHAPA METALICA - FORNECIMENTO E INSTALACAO	UN	1,00	R\$ 68,60	R\$ 68,60	0,00	0,00	1,00	0,00	R\$ 0,00	R\$ 0,00	R\$ 0,00
4.4.2	101876	SINAPI	QUADRO DE DISTRIBUIÇÃO DE ENERGIA EM PVC, DE EMBUTIR, SEM BARRAMENTO, PARA 6 DISJUNTORES - FORNECIMENTO E INSTALAÇÃO. AF_10/2020	UN	0,00	R\$ 0,00	R\$ 0,00	0,00	1,00	0,00	1,00	R\$ 59,41	R\$ 75,23	R\$ 75,23
4.4.3	3380	SINAPI	EM PROCESSO DE DESATIVACAOI HASTE DE ATERRAMENTO EM ACO COM 3,00 M DE COMPRIMENTO E DN = 5/8", REVESTIDA COM BAIXA CAMADA DE COBRE, COM CONECTOR TIPO GRAMPO	UN	1,00	R\$ 49,79	R\$ 49,79	0,00	0,00	1,00	0,00	R\$ 0,00	R\$ 0,00	R\$ 0,00
4.4.4	96985	SINAPI	DISJUNTOR TERMOMAGNETICO MONOPOLAR 70 A, PADRÃO DIN (EUROPEU - LINHA BRANCA), CURVA C, CORRENTE 5KA	UN	0,00	R\$ 0,00	R\$ 0,00	0,00	1,00	0,00	1,00	R\$ 71,49	R\$ 90,53	R\$ 90,53
4.4.5	93657	SINAPI	DISJUNTOR MONOPOLAR TIPO DIN, CORRENTE NOMINAL DE 32A - FORNECIMENTO E INSTALAÇÃO. AF_10/2020	UN	2,00	R\$ 13,30	R\$ 26,60	0,00	0,00	0,00	2,00	R\$ 12,95	R\$ 16,40	R\$ 32,80
4.4.6	11141	ORSE/SE	DISJUNTOR TERMOMAGNETICO MONOPOLAR 70 A, PADRÃO DIN (EUROPEU - LINHA BRANCA), CURVA C, CORRENTE 5KA	UN	1,00	R\$ 39,75	R\$ 39,75	0,00	0,00	1,00	0,00	R\$ 0,00	R\$ 0,00	R\$ 0,00
4.4.7	COMP24	PRÓPRIA	DISJUNTOR TERMOMAGNETICO MONOPOLAR 70 A, PADRÃO DIN (EUROPEU - LINHA BRANCA), CURVA C, CORRENTE 5KA	UN	0,00	R\$ 0,00	R\$ 0,00	0,00	1,00	0,00	1,00	R\$ 43,69	R\$ 55,32	R\$ 55,32
4.4.8	91928	SINAPI	CABO DE COBRE FLEXÍVEL ISOLADO, 4 MM², ANTI-CHAMA 450/750 V, PARA CIRCUITOS TERMINAIS - FORNECIMENTO E INSTALAÇÃO. AF_12/2015	M	453,30	R\$ 5,12	R\$ 2.320,90	0,00	0,00	0,00	453,30	R\$ 6,62	R\$ 8,38	R\$ 3.798,65
4.4.9	92981	SINAPI	CABO DE COBRE FLEXÍVEL ISOLADO, 16 MM², ANTI-CHAMA 450/750 V, PARA DISTRIBUIÇÃO - FORNECIMENTO E INSTALAÇÃO. AF_12/2015	M	2,00	R\$ 11,71	R\$ 23,42	0,00	0,00	0,00	2,00	R\$ 16,44	R\$ 20,82	R\$ 41,64
4.4.10	91873	SINAPI	ELETRODUTO RÍGIDO ROSCÁVEL, PVC, DN 40 MM (1 1/4"), PARA CIRCUITOS TERMINAIS, INSTALADO EM PAREDE - FORNECIMENTO E INSTALAÇÃO. AF_12/2015	M	1,30	R\$ 15,16	R\$ 19,71	0,00	0,00	0,00	1,30	R\$ 16,71	R\$ 21,16	R\$ 27,51
4.4.11	COMP.04	PRÓPRIA	ELETRODUTO RÍGIDO RÔSCAVEL, PVC, DN 25 MM (3/4"), INSTALADO EM PISO/POSTE , FORNECIMENTO E INSTALAÇÃO.	M	183,65	R\$ 5,57	R\$ 1.022,93	0,00	0,00	183,65	0,00	R\$ 0,00	R\$ 0,00	R\$ 0,00

PLANILHA ORÇAMENTÁRIA DE APURAÇÃO DO SALDO REMANESCENTE DA OBRA														
				OBJETO:										CONTRATO DE REPASSE:
				IMPLANTAÇÃO DO COMPLEXO TURÍSTICO SERROTE DO JATOBÁ NO MUNICÍPIO DE PAU DOS FERROS/RN - 2ª ETAPA.										870101/2018
				ENDEREÇO DA OBRA:										BASE DE PREÇO ADOTADA:
				SERROTE DO JATOBÁ, SÍTIO TABULEIRO GRANDE, ZONA RURAL, PAU DOS FERROS/RN										12/2021 - EMITIDA EM: 14/01/2022
TOMADOR:										DATA DA ELABORAÇÃO DA PRESENTE PLANILHA:	VALOR TOTAL DA RECONTRATAÇÃO:	BDI ADOTADO:		
PREFEITURA MUNICIPAL DE PAU DOS FERROS/RN										02/2022	R\$ 1.484.028,70	26,63%		
ITEM	CÓDIGO	FONTES	DESCRIÇÃO DOS SERVIÇOS	UND.	CONTRATO COM A EMPRESA BNF ENGENHARIA				SALDO REMANESCENTE DO CONTRATO					
					QUANT.	R\$ PREÇO UNITÁRIO COM BDI	R\$ PREÇO TOTAL	EXECUTADO COM A EMPRESA BNF ENGENHARIA	QUANTITATIVOS			VALORES DO SALDO REMANESCENTE A CONTRATAR		
CÓDIGOS E DESCRIÇÃO DOS SERVIÇOS ATUALIZADOS									ACRÉSCIMOS	SUPRESSÃO	TOTAL A SER EXECUTADO NO 2º CONTRATO	R\$ UNIT. SEM BDI	R\$ UNIT. COM BDI	R\$ PARCIAIS
4.4.12	91867	SINAPI	ELETRODUTO RÍGIDO ROSCÁVEL, PVC, DN 25 MM (3/4"), PARA CIRCUITOS TERMINAIS, INSTALADO EM LAJE - FORNECIMENTO E INSTALAÇÃO. AF_12/2015	M	0,00	R\$ 0,00	R\$ 0,00	0,00	183,65	0,00	183,65	R\$ 7,90	R\$ 10,00	R\$ 1.836,50
4.4.13	COMP.06	PRÓPRIA	ELETRODUTO RÍGIDO RÓSCAVEL, PVC, DN 40 MM (1.1/4"), INSTALADO EM PISO, FORNECIMENTO E INSTALAÇÃO.	M	60,20	R\$ 8,88	R\$ 534,58	0,00	0,00	60,20	0,00	R\$ 0,00	R\$ 0,00	R\$ 0,00
4.4.14	91865	SINAPI	ELETRODUTO RÍGIDO ROSCÁVEL, PVC, DN 40 MM (1 1/4"), PARA CIRCUITOS TERMINAIS, INSTALADO EM FORRO - FORNECIMENTO E INSTALAÇÃO. AF_12/2015	M	0,00	R\$ 0,00	R\$ 0,00	0,00	60,20	0,00	60,20	R\$ 15,92	R\$ 20,16	R\$ 1.213,63
4.4.15	90447	SINAPI	RASGO EM ALVENARIA PARA ELETRODUTOS COM DIÂMETROS MENORES OU IGUAIS A 40 MM. AF_05/2015	M	1,30	R\$ 5,46	R\$ 7,10	0,00	0,00	0,00	1,30	R\$ 5,45	R\$ 6,90	R\$ 8,97
4.4.16	90466	SINAPI	CHUMBAMENTO LINEAR EM ALVENARIA PARA RAMAIS/DISTRIBUIÇÃO COM DIÂMETROS MENORES OU IGUAIS A 40 MM. AF_05/2015	M	1,30	R\$ 9,57	R\$ 12,44	0,00	0,00	0,00	1,30	R\$ 9,75	R\$ 12,35	R\$ 16,06
4.4.17	83446	SINAPI	CAIXA DE PASSAGEM 30X30X40 COM TAMPA E DRENO BRITA	UN	11,00	R\$ 160,22	R\$ 1.762,42	0,00	0,00	11,00	0,00	R\$ 0,00	R\$ 0,00	R\$ 0,00
4.4.18	97882	SINAPI	CAIXA ENTERRADA ELÉTRICA RETANGULAR, EM CONCRETO PRÉ-MOLDADO, FUNDO COM BRITA, DIMENSÕES INTERNAS: 0,4X0,4X0,4 M. AF_12/2020	UN	0,00	R\$ 0,00	R\$ 0,00	0,00	11,00	0,00	11,00	R\$ 171,65	R\$ 217,36	R\$ 2.390,96
4.4.19	COMP.07	PRÓPRIA	CONJUNTO PARA ILUMINAÇÃO PÚBLICA, COMPLETA, COMPOSTO POR 04 LUMINÁRIAS LED (150 W), POSTE CÔNICO EM AÇO GALVANIZADO DE 7 M COM BRAÇO DECORATIVO PERSONALIZADO SEXTANTE EM TUBO DE AÇO GALVANIZADO, PINTURA PARA PROTEÇÃO DA CORROSÃO ATMOSFÉRICA DE TODAS AS SUPERFÍCIES DOS ELEMENTOS METÁLICOS, POSTE ENGASTADO 1 M NO SOLO (INCLUSO FUNDAÇÃO EM CONCRETO COM DIÂMETRO DE 0,7 M E PROFUNDIDADE DE 1,05 M), FORNECIMENTO E INSTALAÇÃO.	UN	9,00	R\$ 3.510,77	R\$ 31.596,93	0,00	0,00	9,00	0,00	R\$ 0,00	R\$ 0,00	R\$ 0,00
4.4.20	COMP13	PRÓPRIA	POSTE DE AÇO GALVANIZADO CÔNICO CONTÍNUO RETO, DIÂMETRO INFERIOR DE 125MM, ALTURA TOTAL 7M, COM BASE DE CONCRETO	UN	0,00	R\$ 0,00	R\$ 0,00	0,00	9,00	0,00	9,00	R\$ 1.939,70	R\$ 2.456,24	R\$ 22.106,16
4.4.21	COMP14	PRÓPRIA	LUMINÁRIA DE LED PARA ILUMINAÇÃO PÚBLICA, COMPOSTA POR 4 LÂMPADAS DE LED DE 138 W ATÉ 180 W - FORNECIMENTO E INSTALAÇÃO, INCLUSO SUPORTE	UN	0,00	R\$ 0,00	R\$ 0,00	0,00	9,00	0,00	9,00	R\$ 3.013,68	R\$ 3.816,22	R\$ 34.345,98
4.5 PAISAGISMO - ESTACIONAMENTO					R\$ 1.505,91					R\$ 0,00				
4.5.1	359	SINAPI	MUDA DE ARVORE ORNAMENTAL, OITI/AROEIRA SALSA/ANGICO/PE/JACARANDA OU EQUIVALENTE DA REGIAO, H= *2* M	UN	9,00	R\$ 138,27	R\$ 1.244,43	0,00	0,00	9,00	0,00	R\$ 0,00	R\$ 0,00	R\$ 0,00
4.5.2	8763	ORSE/SE	PLANTA - ABACAXI ORNAMENTAL H=1,00M, FORNECIMENTO E PLANTIO	UN	12,00	R\$ 21,79	R\$ 261,48	0,00	0,00	12,00	0,00	R\$ 0,00	R\$ 0,00	R\$ 0,00
4.6 SERVIÇOS COMPLEMENTARES - ESTACIONAMENTO					R\$ 14.983,05					R\$ 17.824,76				
4.6.1	72947	SINAPI	SINALIZACAO HORIZONTAL COM TINTA RETRORREFLETIVA A BASE DE RESINA ACRILICA COM MICROESFERAS DE VIDRO	M2	68,24	R\$ 15,08	R\$ 1.029,06	0,00	0,00	68,24	0,00	R\$ 0,00	R\$ 0,00	R\$ 0,00

PLANILHA ORÇAMENTÁRIA DE APURAÇÃO DO SALDO REMANESCENTE DA OBRA														
				OBJETO:								CONTRATO DE REPASSE:		
				IMPLANTAÇÃO DO COMPLEXO TURÍSTICO SERROTE DO JATOBÁ NO MUNICÍPIO DE PAU DOS FERROS/RN - 2ª ETAPA.								870101/2018		
				ENDEREÇO DA OBRA:								BASE DE PREÇO ADOTADA:		
				SERROTE DO JATOBÁ, SÍTIO TABULEIRO GRANDE, ZONA RURAL, PAU DOS FERROS/RN								12/2021 - EMITIDA EM: 14/01/2022		
TOMADOR:								DATA DA ELABORAÇÃO DA PRESENTE PLANILHA:	VALOR TOTAL DA RECONTRATAÇÃO:	BDI ADOTADO:				
PREFEITURA MUNICIPAL DE PAU DOS FERROS/RN								02/2022	R\$ 1.484.028,70	26,63%				
ITEM	CÓDIGO	FONTES	DESCRIÇÃO DOS SERVIÇOS	UND.	CONTRATO COM A EMPRESA BNF ENGENHARIA				SALDO REMANESCENTE DO CONTRATO					
					QUANT.	R\$ PREÇO UNITÁRIO COM BDI	R\$ PREÇO TOTAL	EXECUTADO COM A EMPRESA BNF ENGENHARIA	QUANTITATIVOS			VALORES DO SALDO REMANESCENTE A CONTRATAR		
CÓDIGOS E DESCRIÇÃO DOS SERVIÇOS ATUALIZADOS								ACRÉSCIMOS	SUPRESSÃO	TOTAL A SER EXECUTADO NO 2º CONTRATO	R\$ UNIT. SEM BDI	R\$ UNIT. COM BDI	R\$ PARCIAIS	
4.6.2	COMP25	SINAPI	SINALIZAÇÃO HORIZONTAL RODOVIÁRIA, COM TINTA RETRORREFLETIVA À BASE DE RESINA ACRÍLICA COM MICROESFERAS DE VIDRO	M2	0,00	R\$ 0,00	R\$ 0,00	0,00	68,24	0,00	68,24	R\$ 26,03	R\$ 32,96	R\$ 2.249,19
4.6.3	10602	ORSE/SE	SINALIZAÇÃO HORIZONTAL SOBRE PISO CIMENTADO, PADRÃO P/DEFICIENTES, COM TINTA À BASE DE RESINA ACRÍLICA	M2	7,20	R\$ 19,50	R\$ 140,40	0,00	0,00	7,20	0,00	R\$ 0,00	R\$ 0,00	R\$ 0,00
4.6.4	COMP26	PRÓPRIA	SINALIZAÇÃO HORIZONTAL SOBRE PISO CIMENTADO, PADRÃO P/DEFICIENTES, COM TINTA À BASE DE RESINA ACRÍLICA	M2	0,00	R\$ 0,00	R\$ 0,00	0,00	7,20	0,00	7,20	R\$ 19,28	R\$ 24,41	R\$ 175,75
4.6.5	12507	ORSE/SE	PLACA DE SINALIZAÇÃO, DIM.: 60 X 80 CM. - "ESTACIONAMENTO RESERVADO - DEFICIENTE/IDOSOS", INCLUSO BARROTE PARA FIXAÇÃO - FORNECIMENTO E INSTALAÇÃO	UN	5,00	R\$ 202,61	R\$ 1.013,05	0,00	0,00	5,00	0,00	R\$ 0,00	R\$ 0,00	R\$ 0,00
4.6.6	COMP39	PRÓPRIA	PLACA DE SINALIZAÇÃO, DIM.: 60 X 80 CM. - "ESTACIONAMENTO RESERVADO - DEFICIENTE/IDOSOS", INCLUSO BARROTE PARA FIXAÇÃO - FORNECIMENTO E INSTALAÇÃO	UN	0,00	R\$ 0,00	R\$ 0,00	0,00	5,00	0,00	5,00	R\$ 186,43	R\$ 236,08	R\$ 1.180,40
4.6.7	4629	ORSE/SE	BICICLETÁRIO EM TUBO DE AÇO GALVANIZADO DIAM=50MM, EXCETO PINTURA DE ACABAMENTO	M	50,00	R\$ 159,35	R\$ 7.967,50	0,00	0,00	50,00	0,00	R\$ 0,00	R\$ 0,00	R\$ 0,00
4.6.8	COMP27	PRÓPRIA	BICICLETÁRIO EM TUBO DE AÇO GALVANIZADO DIAM=50MM, EXCETO PINTURA DE ACABAMENTO	M	0,00	R\$ 0,00	R\$ 0,00	0,00	50,00	0,00	50,00	R\$ 189,57	R\$ 240,05	R\$ 12.002,50
4.6.9	95468	SINAPI	PINTURA ESMALTE BRILHANTE (2 DEMAOS) SOBRE SUPERFÍCIE METÁLICA, INCLUSIVE PROTECAO COM ZARCAO (1 DEMA0)	M2	8,00	R\$ 38,06	R\$ 304,48	0,00	0,00	8,00	0,00	R\$ 0,00	R\$ 0,00	R\$ 0,00
4.6.10	100721	SINAPI	PINTURA COM TINTA ALQUÍDICA DE FUNDO (TIPO ZARCÃO) PULVERIZADA SOBRE SUPERFÍCIES METÁLICAS (EXCETO PERFIL) EXECUTADO EM OBRA (POR DEMÃO). AF_01/2020_P	M2	0,00	R\$ 0,00	R\$ 0,00	0,00	8,00	0,00	8,00	R\$ 18,14	R\$ 22,97	R\$ 183,76
4.6.11	100759	SINAPI	PINTURA COM TINTA ALQUÍDICA DE ACABAMENTO (ESMALTE SINTÉTICO BRILHANTE) PULVERIZADA SOBRE SUPERFÍCIES METÁLICAS (EXCETO PERFIL) EXECUTADO EM OBRA (02 DEMÃOS). AF_01/2020_P	M2	0,00	R\$ 0,00	R\$ 0,00	0,00	8,00	0,00	8,00	R\$ 35,40	R\$ 44,83	R\$ 358,64
4.6.12	10536	ORSE/SE	LIXEIRA EM FIBRA DE VIDRO, COM CAPACIDADE 50L, COM SUPORTE (POSTE), FIOBERGLASS, REF. CLPD1085 OU SIMILAR	UN	4,00	R\$ 413,26	R\$ 1.653,04	0,00	0,00	4,00	0,00	R\$ 0,00	R\$ 0,00	R\$ 0,00
4.6.13	COMP21	PRÓPRIA	LIXEIRA EM FIBRA DE VIDRO, COM CAPACIDADE 50L, COM SUPORTE (POSTE), FIOBERGLASS, REF. CLPD1085 OU SIMILAR	UN	0,00	R\$ 0,00	R\$ 0,00	0,00	4,00	0,00	4,00	R\$ 330,59	R\$ 418,63	R\$ 1.674,52
4.6.14	COMP.19	PRÓPRIA	LIMPEZA GERAL	M2	1681,59	R\$ 1,71	R\$ 2.875,52	0,00	0,00	1.681,59	0,00	R\$ 0,00	R\$ 0,00	R\$ 0,00
5 QUIOSQUES					R\$ 156.336,98				R\$ 230.011,59					
5.1 MOVIMENTAÇÃO DE TERRA - QUIOSQUES					R\$ 2.819,72				R\$ 0,00					
5.1.1	93358	SINAPI	ESCAVAÇÃO MANUAL DE VALA COM PROFUNDIDADE MENOR OU IGUAL A 1,30 M. AF_03/2016	M3	33,48	R\$ 61,36	R\$ 2.054,33	33,48	0,00	0,00	0,00	R\$ 62,93	R\$ 79,69	R\$ 0,00
5.1.2	94097	SINAPI	PREPARO DE FUNDO DE VALA COM LARGURA MENOR QUE 1,5 M, EM LOCAL COM NÍVEL BAIXO DE INTERFERÊNCIA. AF_06/2016	M2	35,07	R\$ 4,61	R\$ 161,67	35,07	0,00	0,00	0,00	R\$ 0,00	R\$ 0,00	R\$ 0,00
5.1.4	93382	PRÓPRIA	REATERRO MANUAL DE VALAS COM COMPACTAÇÃO MECANIZADA. AF_04/2016	M3	21,74	R\$ 27,77	R\$ 603,72	21,74	0,00	0,00	0,00	R\$ 27,54	R\$ 34,87	R\$ 0,00


PLANILHA ORÇAMENTÁRIA DE APURAÇÃO DO SALDO REMANESCENTE DA OBRA

Prefeitura de
PAU DOS FERROS
Secretaria Municipal de Planejamento e
Desenvolvimento Econômico - SEPLAN



OBJETO:	IMPLANTAÇÃO DO COMPLEXO TURÍSTICO SERROTE DO JATOBÁ NO MUNICÍPIO DE PAU DOS FERROS/RN - 2ª ETAPA.			CONTRATO DE REPASSE:	870101/2018
ENDEREÇO DA OBRA:	SERROTE DO JATOBÁ, SÍTIO TABULEIRO GRANDE, ZONA RURAL, PAU DOS FERROS/RN			BASE DE PREÇO ADOTADA:	12/2021 - EMITIDA EM: 14/01/2022
TOMADOR:	PREFEITURA MUNICIPAL DE PAU DOS FERROS/RN	DATA DA ELABORAÇÃO DA PRESENTE PLANILHA:	02/2022	VALOR TOTAL DA RECONTRATAÇÃO:	R\$ 1.484.028,70
				BDI ADOTADO:	26,63%

ITEM	CÓDIGO	FONTES	DESCRIÇÃO DOS SERVIÇOS	UND.	CONTRATO COM A EMPRESA BNF ENGENHARIA				SALDO REMANESCENTE DO CONTRATO						
					QUANT.	R\$ PREÇO UNITÁRIO COM BDI	R\$ PREÇO TOTAL	EXECUTADO COM A EMPRESA BNF ENGENHARIA	QUANTITATIVOS			VALORES DO SALDO REMANESCENTE A CONTRATAR			
CÓDIGOS E DESCRIÇÃO DOS SERVIÇOS ATUALIZADOS									ACRÉSCIMOS	SUPRESSÃO	TOTAL A SER EXECUTADO NO 2º CONTRATO	R\$ UNIT. SEM BDI	R\$ UNIT. COM BDI	R\$ PARCIAIS	
5.2 ESTRUTURAS - QUIOSQUES							R\$ 66.793,41								R\$ 77.780,60
5.2.1	92426	SINAPI	MONTAGEM E DESMONTAGEM DE FÔRMA DE PILARES RETANGULARES E ESTRUTURAS SIMILARES COM ÁREA MÉDIA DAS SEÇÕES MENOR OU IGUAL A 0,25 M², PÉ-DIREITO SIMPLES, EM CHAPA DE MADEIRA COMPENSADA RESINADA, 8 UTILIZAÇÕES. AF_12/2015	M2	221,65	R\$ 48,28	R\$ 10.701,26	17,44	0,00	204,21	0,00	R\$ 0,00	R\$ 0,00	R\$ 0,00	
5.2.2	92427	SINAPI	MONTAGEM E DESMONTAGEM DE FÔRMA DE PILARES RETANGULARES E ESTRUTURAS SIMILARES, PÉ-DIREITO SIMPLES, EM CHAPA DE MADEIRA COMPENSADA RESINADA, 8 UTILIZAÇÕES. AF_09/2020	M2	0,00	R\$ 0,00	R\$ 0,00	0,00	204,21	0,00	204,21	R\$ 51,53	R\$ 65,25	R\$ 13.324,70	
5.2.3	92509	SINAPI	MONTAGEM E DESMONTAGEM DE FÔRMA DE LAJE MACIÇA COM ÁREA MÉDIA MENOR OU IGUAL A 20 M², PÉ-DIREITO SIMPLES, EM CHAPA DE MADEIRA COMPENSADA RESINADA, 2 UTILIZAÇÕES. AF_12/2015	M2	30,45	R\$ 46,94	R\$ 1.429,32	0,00	0,00	30,45	0,00	R\$ 0,00	R\$ 0,00	R\$ 0,00	
5.2.4	92510	SINAPI	MONTAGEM E DESMONTAGEM DE FÔRMA DE LAJE MACIÇA, PÉ-DIREITO SIMPLES, EM CHAPA DE MADEIRA COMPENSADA RESINADA, 2 UTILIZAÇÕES. AF_09/2020	M2	0,00	R\$ 0,00	R\$ 0,00	0,00	30,45	0,00	30,45	R\$ 65,09	R\$ 82,42	R\$ 2.509,69	
5.2.5	96258	SINAPI	MONTAGEM E DESMONTAGEM DE FÔRMA DE PILARES CIRCULARES, COM ÁREA MÉDIA DAS SEÇÕES MAIOR QUE 0,28 M², PÉ-DIREITO SIMPLES, EM MADEIRA, 2 UTILIZAÇÕES. AF_06/2017	M2	5,27	R\$ 162,25	R\$ 855,06	0,00	0,00	0,00	5,27	R\$ 194,90	R\$ 246,80	R\$ 1.300,64	
5.2.6	96619	SINAPI	LASTRO DE CONCRETO MAGRO, APLICADO EM BLOCOS DE COROAMENTO OU SAPATAS, ESPESURA DE 5 CM. AF_08/2017	M2	35,07	R\$ 25,05	R\$ 878,50	34,66	0,00	0,00	0,41	R\$ 24,98	R\$ 31,63	R\$ 12,97	
5.2.7	94970	SINAPI	CONCRETO FCK = 20MPA, TRAÇO 1:2,7:3 (CIMENTO/ AREIA MÉDIA/ BRITA 1) - PREPARO MECÂNICO COM BETONEIRA 600 L. AF_07/2016	M3	41,21	R\$ 368,87	R\$ 15.201,13	8,48	0,00	0,00	32,73	R\$ 367,09	R\$ 464,85	R\$ 15.214,54	
5.2.8	92873	SINAPI	LANÇAMENTO COM USO DE BALDES, ADENSAMENTO E ACABAMENTO DE CONCRETO EM ESTRUTURAS. AF_12/2015	M3	41,21	R\$ 159,44	R\$ 6.570,52	8,48	0,00	0,00	32,73	R\$ 159,15	R\$ 201,53	R\$ 6.596,08	
5.2.9	92791	SINAPI	CORTE E DOBRA DE AÇO CA-60, DIÂMETRO DE 5,0 MM, UTILIZADO EM ESTRUTURAS DIVERSAS, EXCETO LAJES. AF_12/2015	KG	314,17	R\$ 9,12	R\$ 2.865,23	81,43	0,00	0,00	232,74	R\$ 10,39	R\$ 13,16	R\$ 3.062,86	
5.2.10	92800	SINAPI	CORTE E DOBRA DE AÇO CA-60, DIÂMETRO DE 5,0 MM, UTILIZADO EM LAJE. AF_12/2015	KG	28,89	R\$ 8,70	R\$ 251,34	0,00	0,00	0,00	28,89	R\$ 9,99	R\$ 12,65	R\$ 365,46	
5.2.11	92792	SINAPI	CORTE E DOBRA DE AÇO CA-50, DIÂMETRO DE 6,3 MM, UTILIZADO EM ESTRUTURAS DIVERSAS, EXCETO LAJES. AF_12/2015	KG	748,76	R\$ 8,76	R\$ 6.559,14	0,00	0,00	0,00	748,76	R\$ 10,64	R\$ 13,47	R\$ 10.085,80	
5.2.12	92801	SINAPI	CORTE E DOBRA DE AÇO CA-50, DIÂMETRO DE 6,3 MM, UTILIZADO EM LAJE. AF_12/2015	KG	100,62	R\$ 8,52	R\$ 857,28	0,00	0,00	0,00	100,62	R\$ 10,40	R\$ 13,17	R\$ 1.325,17	
5.2.13	92794	SINAPI	CORTE E DOBRA DE AÇO CA-50, DIÂMETRO DE 10,0 MM, UTILIZADO EM ESTRUTURAS DIVERSAS, EXCETO LAJES. AF_12/2015	KG	282,32	R\$ 8,04	R\$ 2.269,85	0,00	0,00	0,00	282,32	R\$ 9,86	R\$ 12,49	R\$ 3.526,18	
5.2.14	92803	SINAPI	CORTE E DOBRA DE AÇO CA-50, DIÂMETRO DE 10,0 MM, UTILIZADO EM LAJE. AF_12/2015	KG	44,88	R\$ 7,95	R\$ 356,80	0,00	0,00	0,00	44,88	R\$ 9,77	R\$ 12,37	R\$ 555,17	
5.2.15	92795	SINAPI	CORTE E DOBRA DE AÇO CA-50, DIÂMETRO DE 12,5 MM, UTILIZADO EM ESTRUTURAS DIVERSAS, EXCETO LAJES. AF_12/2015	KG	2032,48	R\$ 7,55	R\$ 15.345,22	719,63	0,00	0,00	1.312,85	R\$ 8,45	R\$ 10,70	R\$ 14.047,50	
5.2.16	93195	SINAPI	CONTRAVERGA PRÉ-MOLDADA PARA VÃOS DE MAIS DE 1,5 M DE COMPRIMENTO. AF_03/2016	M	6,20	R\$ 32,86	R\$ 203,73	0,00	0,00	0,00	6,20	R\$ 46,49	R\$ 58,87	R\$ 364,99	

PLANILHA ORÇAMENTÁRIA DE APURAÇÃO DO SALDO REMANESCENTE DA OBRA														
				OBJETO:										CONTRATO DE REPASSE:
				IMPLANTAÇÃO DO COMPLEXO TURÍSTICO SERROTE DO JATOBÁ NO MUNICÍPIO DE PAU DOS FERROS/RN - 2ª ETAPA.										870101/2018
				ENDEREÇO DA OBRA:										BASE DE PREÇO ADOTADA:
				SERROTE DO JATOBÁ, SÍTIO TABULEIRO GRANDE, ZONA RURAL, PAU DOS FERROS/RN										12/2021 - EMITIDA EM: 14/01/2022
TOMADOR:										DATA DA ELABORAÇÃO DA PRESENTE PLANILHA:	VALOR TOTAL DA RECONTRATAÇÃO:	BDI ADOTADO:		
PREFEITURA MUNICIPAL DE PAU DOS FERROS/RN										02/2022	R\$ 1.484.028,70	26,63%		
ITEM	CÓDIGO	FONTES	DESCRIÇÃO DOS SERVIÇOS	UND.	CONTRATO COM A EMPRESA BNF ENGENHARIA				SALDO REMANESCENTE DO CONTRATO					
					QUANT.	R\$ PREÇO UNITÁRIO COM BDI	R\$ PREÇO TOTAL	EXECUTADO COM A EMPRESA BNF ENGENHARIA	QUANTITATIVOS			VALORES DO SALDO REMANESCENTE A CONTRATAR		
CÓDIGOS E DESCRIÇÃO DOS SERVIÇOS ATUALIZADOS									ACRÉSCIMOS	SUPRESSÃO	TOTAL A SER EXECUTADO NO 2º CONTRATO	R\$ UNIT. SEM BDI	R\$ UNIT. COM BDI	R\$ PARCIAIS
5.2.17	93184	SINAPI	VERGA PRÉ-MOLDADA PARA PORTAS COM ATÉ 1,5 M DE VÃO. AF_03/2016	M	3,00	R\$ 21,24	R\$ 63,72	0,00	0,00	0,00	3,00	R\$ 28,91	R\$ 36,61	R\$ 109,83
5.2.18	74106/001	SINAPI	IMPERMEABILIZAÇÃO DE ESTRUTURAS ENTERRADAS, COM TINTA ASFÁLTICA, DUAS DEMÃO.	M2	33,02	R\$ 10,14	R\$ 334,82	0,00	0,00	33,02	0,00	R\$ 0,00	R\$ 0,00	R\$ 0,00
5.2.19	98557	SINAPI	IMPERMEABILIZAÇÃO DE SUPERFÍCIE COM EMULSÃO ASFÁLTICA, 2 DEMÃO AF_06/2018	M2	13,43	R\$ 33,67	R\$ 452,19	0,00	33,02	0,00	46,45	R\$ 33,03	R\$ 41,83	R\$ 1.943,00
5.2.20	COMP.13	PRÓPRIA	IMPERMEABILIZAÇÃO DE SUPERFÍCIE COM REVESTIMENTO BICOMPONENTE SEMI FLEXÍVEL	M2	111,77	R\$ 13,73	R\$ 1.534,60	0,00	0,00	111,77	0,00	R\$ 0,00	R\$ 0,00	R\$ 0,00
5.2.21	98555	SINAPI	IMPERMEABILIZAÇÃO DE SUPERFÍCIE COM ARGAMASSA POLIMÉRICA / MEMBRANA ACRÍLICA, 3 DEMÃO. AF_06/2018	M2	0,00	R\$ 0,00	R\$ 0,00	0,00	111,77	0,00	111,77	R\$ 23,19	R\$ 29,37	R\$ 3.282,68
5.2.22	6171	SINAPI	TAMPA DE CONCRETO ARMADO 60X60X5CM PARA CAIXA	UN	2,00	R\$ 31,85	R\$ 63,70	0,00	0,00	2,00	0,00	R\$ 0,00	R\$ 0,00	R\$ 0,00
5.2.23	COMP28	PRÓPRIA	TAMPA DE CONCRETO PARA CAIXAS DE PASSAGEM 0,60X0,60MX0,07M	UN	0,00	R\$ 0,00	R\$ 0,00	0,00	2,00	0,00	2,00	R\$ 60,55	R\$ 76,67	R\$ 153,34
5.3 ALVENARIA - QUIOSQUES					R\$ 6.112,49					R\$ 5.457,26				
5.3.1	89168	SINAPI	(COMPOSIÇÃO REPRESENTATIVA) DO SERVIÇO DE ALVENARIA DE VEDAÇÃO DE BLOCOS VAZADOS DE CERÂMICA DE 9X19X19CM (ESPESSURA 9CM), PARA EDIFICAÇÃO HABITACIONAL UNIFAMILIAR (CASA) E EDIFICAÇÃO PÚBLICA PADRÃO. AF_11/2014	M2	89,31	R\$ 65,02	R\$ 5.806,94	31,16	0,00	58,15	0,00	R\$ 0,00	R\$ 0,00	R\$ 0,00
5.3.2	103328	SINAPI	ALVENARIA DE VEDAÇÃO DE BLOCOS CERÂMICOS FURADOS NA HORIZONTAL DE 9X19X19 CM (ESPESSURA 9 CM) E ARGAMASSA DE ASSENTAMENTO COM PREPARO EM BETONEIRA. AF_12/2021	M2	0,00	R\$ 0,00	R\$ 0,00	0,00	58,15	0,00	58,15	R\$ 66,69	R\$ 84,45	R\$ 4.910,77
5.3.3	COMP.02	PRÓPRIA	ALVENARIA DE EMBASAMENTO DE BLOCOS CERÂMICOS FURADOS NA HORIZONTAL DE 9X19X19CM (ESPESSURA 19CM. BLOCO DEITADO) DE PAREDES COM ÁREA LÍQUIDA MENOR QUE 6M² COM VÃOS E ARGAMASSA DE ASSENTAMENTO COM PREPARO EM BETONEIRA	M2	4,42	R\$ 69,13	R\$ 305,55	0,00	0,00	4,42	0,00	R\$ 0,00	R\$ 0,00	R\$ 0,00
5.3.4	COMP05	PRÓPRIA	ALVENARIA DE TIJOLO CERÂMICO FURADO (9X19X19)CM C/ARGAMASSA MISTA DE CAL HIDRATADA ESP=20 CM	M2	0,00	R\$ 0,00	R\$ 0,00	0,00	4,42	0,00	4,42	R\$ 97,64	R\$ 123,64	R\$ 546,49
5.4 REVESTIMENTO - QUIOSQUES					R\$ 22.860,52					R\$ 28.420,93				
5.4.1	87314	SINAPI	ARGAMASSA TRAÇO 1:3 (EM VOLUME DE CIMENTO E AREIA GROSSA ÚMIDA) PARA CHAPISCO CONVENCIONAL, PREPARO MECÂNICO COM BETONEIRA 600 L. AF_08/2019	M3	1,30	R\$ 414,17	R\$ 538,42	0,00	0,00	0,00	1,30	R\$ 390,54	R\$ 494,54	R\$ 642,90
5.4.2	98561	SINAPI	IMPERMEABILIZAÇÃO DE PAREDES COM ARGAMASSA DE CIMENTO E AREIA, COM ADITIVO IMPERMEABILIZANTE, E = 2CM. AF_06/2018	M2	130,83	R\$ 31,05	R\$ 4.062,27	0,00	0,00	0,00	130,83	R\$ 31,98	R\$ 40,50	R\$ 5.298,62
5.4.3	9774	ORSE/SE	REVESTIMENTO CERÂMICO PARA PISO OU PAREDE, 60 X 60 CM, C/ PISO PORCELANATO URBANUS NATURAL RET, INCEPA OU SIMILAR, PEI 5, APLICADO COM ARGAMASSA INDUSTRIALIZADA AC-III, REJUNTADO, EXCLUSIVE REGULARIZAÇÃO DE BASE OU EMBOÇO	M2	77,73	R\$ 88,96	R\$ 6.914,86	0,00	0,00	77,73	0,00	R\$ 0,00	R\$ 0,00	R\$ 0,00

PLANILHA ORÇAMENTÁRIA DE APURAÇÃO DO SALDO REMANESCENTE DA OBRA

Prefeitura de
PAU DOS FERROS
Secretaria Municipal de Planejamento e
Desenvolvimento Econômico - SEPLAN



OBJETO: IMPLANTAÇÃO DO COMPLEXO TURÍSTICO SERROTE DO JATOBÁ NO MUNICÍPIO DE PAU DOS FERROS/RN - 2ª ETAPA.		CONTRATO DE REPASSE: 870101/2018	
ENDEREÇO DA OBRA: SERROTE DO JATOBÁ, SÍTIO TABULEIRO GRANDE, ZONA RURAL, PAU DOS FERROS/RN		BASE DE PREÇO ADOTADA: 12/2021 - EMITIDA EM: 14/01/2022	
TOMADOR: PREFEITURA MUNICIPAL DE PAU DOS FERROS/RN		DATA DA ELABORAÇÃO DA PRESENTE PLANILHA: 02/2022	VALOR TOTAL DA RECONTRATAÇÃO: R\$ 1.484.028,70
			BDI ADOTADO: 26,63%

ITEM	CÓDIGO	FONTES	DESCRIÇÃO DOS SERVIÇOS	UND.	CONTRATO COM A EMPRESA BNF ENGENHARIA				SALDO REMANESCENTE DO CONTRATO					
					QUANT.	R\$ PREÇO UNITÁRIO COM BDI	R\$ PREÇO TOTAL	EXECUTADO COM A EMPRESA BNF ENGENHARIA	QUANTITATIVOS			VALORES DO SALDO REMANESCENTE A CONTRATAR		
CÓDIGOS E DESCRIÇÃO DOS SERVIÇOS ATUALIZADOS									ACRÉSCIMOS	SUPRESSÃO	TOTAL A SER EXECUTADO NO 2º CONTRATO	R\$ UNIT. SEM BDI	R\$ UNIT. COM BDI	R\$ PARCIAIS
5.4.4	COMP29	PRÓPRIA	REVESTIMENTO CERÂMICO PARA PISO OU PAREDE, 60 X 60 CM, C/ PISO PORCELANATO URBANUS NATURAL RET, INCEPA OU SIMILAR, PEI 5, APLICADO COM ARGAMASSA INDUSTRIALIZADA AC-III, REJUNTADO, EXCLUSIVE REGULARIZAÇÃO DE BASE OU EMBOÇO	M2	0,00	R\$ 0,00	R\$ 0,00	0,00	77,73	0,00	77,73	R\$ 80,75	R\$ 102,25	R\$ 7.947,89
5.4.5	COMP.16	PRÓPRIA	REVESTIMENTO CERÂMICO PARA PAREDE, 5 X 15 CM, LINHA BRICK BEGE, PORTOBELLO OU SIMILAR, APLICADO COM ARGAMASSA INDUSTRIALIZADA AC-I, REJUNTADO, EXCLUSIVE REGULARIZAÇÃO DE BASE OU EMBOÇO	M2	85,66	R\$ 74,70	R\$ 6.398,80	0,00	0,00	85,66	0,00	R\$ 0,00	R\$ 0,00	R\$ 0,00
5.4.6	COMP08	PRÓPRIA	REVESTIMENTO CERÂMICO PARA PAREDE, 5 X 15 CM, LINHA BRICK GOLD, PORTOBELLO OU SIMILAR, APLICADO COM ARGAMASSA INDUSTRIALIZADA AC-I, REJUNTADO, EXCLUSIVE REGULARIZAÇÃO DE BASE OU EMBOÇO	M2	0,00	R\$ 0,00	R\$ 0,00	0,00	85,66	0,00	85,66	R\$ 81,38	R\$ 103,05	R\$ 8.827,26
5.4.7	88497	SINAPI	APLICAÇÃO E LIXAMENTO DE MASSA LÁTEX EM PAREDES, DUAS DEMÃOS. AF_06/2014	M2	47,04	R\$ 11,22	R\$ 527,79	0,00	0,00	0,00	47,04	R\$ 11,40	R\$ 14,44	R\$ 679,26
5.4.8	12107	ORSE/SE	APLICAÇÃO DE 01 DEMÃO DE TEXTURA ACRÍLICA RÚSTICA ACABAMENTO MASSA RASPADA	M2	83,79	R\$ 13,12	R\$ 1.099,32	0,00	0,00	83,79	0,00	R\$ 0,00	R\$ 0,00	R\$ 0,00
5.4.9	COMP30	PRÓPRIA	APLICAÇÃO DE 01 DEMÃO DE TEXTURA ACRÍLICA RÚSTICA ACABAMENTO MASSA RASPADA	M2	0,00	R\$ 0,00	R\$ 0,00	0,00	83,79	0,00	83,79	R\$ 11,83	R\$ 14,98	R\$ 1.255,17
5.4.10	88483	SINAPI	APLICAÇÃO DE FUNDO SELADOR LÁTEX PVA EM PAREDES, UMA DEMÃO. AF_06/2014	M2	47,04	R\$ 2,67	R\$ 125,60	0,00	0,00	47,04	0,00	R\$ 0,00	R\$ 0,00	R\$ 0,00
5.4.11	88485	SINAPI	APLICAÇÃO DE FUNDO SELADOR ACRÍLICO EM PAREDES, UMA DEMÃO. AF_06/2014	M2	0,00	R\$ 0,00	R\$ 0,00	0,00	47,04	0,00	47,04	R\$ 1,92	R\$ 2,43	R\$ 114,31
5.4.12	88487	SINAPI	APLICAÇÃO MANUAL DE PINTURA COM TINTA LÁTEX PVA EM PAREDES, DUAS DEMÃOS. AF_06/2014	M2	47,04	R\$ 10,23	R\$ 481,22	0,00	0,00	47,04	0,00	R\$ 0,00	R\$ 0,00	R\$ 0,00
5.4.13	88489	SINAPI	APLICAÇÃO MANUAL DE PINTURA COM TINTA LÁTEX ACRÍLICA EM PAREDES, DUAS DEMÃOS. AF_06/2014	M2	83,79	R\$ 12,88	R\$ 1.079,22	0,00	47,04	0,00	130,83	R\$ 10,39	R\$ 13,16	R\$ 1.721,72
5.4.14	88496	SINAPI	APLICAÇÃO E LIXAMENTO DE MASSA LÁTEX EM TETO, DUAS DEMÃOS. AF_06/2014	M2	30,52	R\$ 21,31	R\$ 650,38	0,00	0,00	0,00	30,52	R\$ 21,00	R\$ 26,59	R\$ 811,53
5.4.15	88486	SINAPI	APLICAÇÃO MANUAL DE PINTURA COM TINTA LÁTEX PVA EM TETO, DUAS DEMÃOS. AF_06/2014	M2	30,52	R\$ 11,35	R\$ 346,40	0,00	0,00	30,52	0,00	R\$ 0,00	R\$ 0,00	R\$ 0,00
5.4.16	88488	SINAPI	APLICAÇÃO MANUAL DE PINTURA COM TINTA LÁTEX ACRÍLICA EM TETO, DUAS DEMÃOS. AF_06/2014	M2	44,00	R\$ 14,46	R\$ 636,24	0,00	30,52	0,00	74,52	R\$ 11,89	R\$ 15,06	R\$ 1.122,27
5.5	INSTALAÇÃO ELÉTRICA - QUIOSQUES						R\$ 20.745,02							R\$ 32.995,78
5.5.1	84402	SINAPI	QUADRO DE DISTRIBUIÇÃO DE ENERGIA P/ 6 DISJUNTORES TERMOMAGNETICOS MONOPOLARES SEM BARRAMENTO, DE EMBUTIR, EM CHAPA METALICA - FORNECIMENTO E INSTALACAO	UN	2,00	R\$ 68,60	R\$ 137,20	0,00	0,00	2,00	0,00	R\$ 0,00	R\$ 0,00	R\$ 0,00
5.5.2	101876	SINAPI	QUADRO DE DISTRIBUIÇÃO DE ENERGIA EM PVC, DE EMBUTIR, SEM BARRAMENTO, PARA 6 DISJUNTORES - FORNECIMENTO E INSTALAÇÃO. AF_10/2020	UN	0,00	R\$ 0,00	R\$ 0,00	0,00	2,00	0,00	2,00	R\$ 59,41	R\$ 75,23	R\$ 150,46
5.5.3	3380	SINAPI	EM PROCESSO DE DESATIVACAO! HASTE DE ATERRAMENTO EM ACO COM 3,00 M DE COMPRIMENTO E DN = 5/8", REVESTIDA COM BAIXA CAMADA DE COBRE, COM CONECTOR TIPO GRAMPO	UN	2,00	R\$ 49,79	R\$ 99,58	0,00	0,00	2,00	0,00	R\$ 0,00	R\$ 0,00	R\$ 0,00


PLANILHA ORÇAMENTÁRIA DE APURAÇÃO DO SALDO REMANESCENTE DA OBRA

Prefeitura de
PAU DOS FERROS
Secretaria Municipal de Planejamento e
Desenvolvimento Econômico - SEPLAN



OBJETO:	CONTRATO DE REPASSE:		
IMPLANTAÇÃO DO COMPLEXO TURÍSTICO SERROTE DO JATOBÁ NO MUNICÍPIO DE PAU DOS FERROS/RN - 2ª ETAPA.	870101/2018		
ENDEREÇO DA OBRA:	BASE DE PREÇO ADOTADA:		
SERROTE DO JATOBÁ, SÍTIO TABULEIRO GRANDE, ZONA RURAL, PAU DOS FERROS/RN	12/2021 - EMITIDA EM: 14/01/2022		
TOMADOR:	DATA DA ELABORAÇÃO DA PRESENTE PLANILHA:	VALOR TOTAL DA RECONTRATAÇÃO:	BDI ADOTADO:
PREFEITURA MUNICIPAL DE PAU DOS FERROS/RN	02/2022	R\$ 1.484.028,70	26,63%

ITEM	CÓDIGO	FONTES	DESCRIÇÃO DOS SERVIÇOS	UND.	CONTRATO COM A EMPRESA BNF ENGENHARIA				SALDO REMANESCENTE DO CONTRATO					
					QUANT.	R\$ PREÇO UNITÁRIO COM BDI	R\$ PREÇO TOTAL	EXECUTADO COM A EMPRESA BNF ENGENHARIA	QUANTITATIVOS			VALORES DO SALDO REMANESCENTE A CONTRATAR		
CÓDIGOS E DESCRIÇÃO DOS SERVIÇOS ATUALIZADOS									ACRÉSCIMOS	SUPRESSÃO	TOTAL A SER EXECUTADO NO 2º CONTRATO	R\$ UNIT. SEM BDI	R\$ UNIT. COM BDI	R\$ PARCIAIS
5.5.4	96985	SINAPI	HASTE DE ATERRAMENTO 5/8 PARA SPDA - FORNECIMENTO E INSTALAÇÃO. AF_12/2017	UN	0,00	R\$ 0,00	R\$ 0,00	0,00	2,00	0,00	2,00	R\$ 71,49	R\$ 90,53	R\$ 181,06
5.5.5	93654	SINAPI	DISJUNTOR MONOPOLAR TIPO DIN, CORRENTE NOMINAL DE 16A - FORNECIMENTO E INSTALAÇÃO. AF_10/2020	UN	4,00	R\$ 11,26	R\$ 45,04	0,00	0,00	0,00	4,00	R\$ 10,67	R\$ 13,51	R\$ 54,04
5.5.6	93656	SINAPI	DISJUNTOR MONOPOLAR TIPO DIN, CORRENTE NOMINAL DE 25A - FORNECIMENTO E INSTALAÇÃO. AF_10/2020	UN	4,00	R\$ 12,16	R\$ 48,64	0,00	0,00	0,00	4,00	R\$ 11,72	R\$ 14,84	R\$ 59,36
5.5.7	93671	SINAPI	DISJUNTOR TRIPOLAR TIPO DIN, CORRENTE NOMINAL DE 32A - FORNECIMENTO E INSTALAÇÃO. AF_10/2020	UN	2,00	R\$ 75,29	R\$ 150,58	0,00	0,00	0,00	2,00	R\$ 70,21	R\$ 88,91	R\$ 177,82
5.5.8	11141	ORSE/SE	DISJUNTOR TERMOMAGNETICO MONOPOLAR 70 A, PADRÃO DIN (EUROPEU - LINHA BRANCA), CURVA C, CORRENTE 5KA	UN	2,00	R\$ 39,75	R\$ 79,50	0,00	0,00	2,00	0,00	R\$ 0,00	R\$ 0,00	R\$ 0,00
5.5.9	COMP24	PRÓPRIA	DISJUNTOR TERMOMAGNETICO MONOPOLAR 70 A, PADRÃO DIN (EUROPEU - LINHA BRANCA), CURVA C, CORRENTE 5KA	UN	0,00	R\$ 0,00	R\$ 0,00	0,00	2,00	0,00	2,00	R\$ 43,69	R\$ 55,32	R\$ 110,64
5.5.10	39448	SINAPI	DISPOSITIVO DR, 2 POLOS, SENSIBILIDADE DE 30 MA, CORRENTE DE 80 A, TIPO AC	UN	2,00	R\$ 251,46	R\$ 502,92	0,00	0,00	2,00	0,00	R\$ 0,00	R\$ 0,00	R\$ 0,00
5.5.11	COMP31	PRÓPRIA	DISJUNTOR BIPOLAR DR 80 A - DISPOSITIVO RESIDUAL DIFERENCIAL, TIPO AC, 30MA	UN	0,00	R\$ 0,00	R\$ 0,00	0,00	2,00	0,00	2,00	R\$ 245,45	R\$ 310,81	R\$ 621,62
5.5.12	91924	SINAPI	CABO DE COBRE FLEXÍVEL ISOLADO, 1,5 MM², ANTI-CHAMA 450/750 V, PARA CIRCUITOS TERMINAIS - FORNECIMENTO E INSTALAÇÃO. AF_12/2015	M	155,40	R\$ 2,19	R\$ 340,33	0,00	0,00	0,00	155,40	R\$ 2,72	R\$ 3,44	R\$ 534,58
5.5.13	91926	SINAPI	CABO DE COBRE FLEXÍVEL ISOLADO, 2,5 MM², ANTI-CHAMA 450/750 V, PARA CIRCUITOS TERMINAIS - FORNECIMENTO E INSTALAÇÃO. AF_12/2015	M	114,30	R\$ 3,15	R\$ 360,05	0,00	0,00	0,00	114,30	R\$ 4,02	R\$ 5,09	R\$ 581,79
5.5.14	91928	SINAPI	CABO DE COBRE FLEXÍVEL ISOLADO, 4 MM², ANTI-CHAMA 450/750 V, PARA CIRCUITOS TERMINAIS - FORNECIMENTO E INSTALAÇÃO. AF_12/2015	M	1638,06	R\$ 5,12	R\$ 8.386,87	0,00	0,00	0,00	1.638,06	R\$ 6,62	R\$ 8,38	R\$ 13.726,94
5.5.15	92981	SINAPI	CABO DE COBRE FLEXÍVEL ISOLADO, 16 MM², ANTI-CHAMA 450/750 V, PARA DISTRIBUIÇÃO - FORNECIMENTO E INSTALAÇÃO. AF_12/2015	M	526,84	R\$ 11,71	R\$ 6.169,30	0,00	0,00	0,00	526,84	R\$ 16,44	R\$ 20,82	R\$ 10.968,81
5.5.16	91871	SINAPI	ELETRODUTO RÍGIDO ROSCÁVEL, PVC, DN 25 MM (3/4"), PARA CIRCUITOS TERMINAIS, INSTALADO EM PAREDE - FORNECIMENTO E INSTALAÇÃO. AF_12/2015	M	27,40	R\$ 9,81	R\$ 268,79	0,00	0,00	0,00	27,40	R\$ 10,59	R\$ 13,41	R\$ 367,43
5.5.17	91867	SINAPI	ELETRODUTO RÍGIDO ROSCÁVEL, PVC, DN 25 MM (3/4"), PARA CIRCUITOS TERMINAIS, INSTALADO EM LAJE - FORNECIMENTO E INSTALAÇÃO. AF_12/2015	M	53,60	R\$ 7,14	R\$ 382,70	0,00	125,58	0,00	179,18	R\$ 7,90	R\$ 10,00	R\$ 1.791,80
5.5.18	COMP.04	PRÓPRIA	ELETRODUTO RÍGIDO RÓSCAVEL, PVC, DN 25 MM (3/4"), INSTALADO EM PISO/POSTE, FORNECIMENTO E INSTALAÇÃO.	M	125,58	R\$ 5,57	R\$ 699,48	0,00	0,00	125,58	0,00	R\$ 0,00	R\$ 0,00	R\$ 0,00
5.5.19	90447	SINAPI	RASGO EM ALVENARIA PARA ELETRODUTOS COM DIÂMETROS MENORES OU IGUAIS A 40 MM. AF_05/2015	M	27,40	R\$ 5,46	R\$ 149,60	0,00	0,00	0,00	27,40	R\$ 5,45	R\$ 6,90	R\$ 189,06
5.5.20	90466	SINAPI	CHUMBAMENTO LINEAR EM ALVENARIA PARA RAMAIS/DISTRIBUIÇÃO COM DIÂMETROS MENORES OU IGUAIS A 40 MM. AF_05/2015	M	27,40	R\$ 9,57	R\$ 262,22	0,00	0,00	0,00	27,40	R\$ 9,75	R\$ 12,35	R\$ 338,39

PLANILHA ORÇAMENTÁRIA DE APURAÇÃO DO SALDO REMANESCENTE DA OBRA														
				OBJETO:										CONTRATO DE REPASSE:
				IMPLANTAÇÃO DO COMPLEXO TURÍSTICO SERROTE DO JATOBÁ NO MUNICÍPIO DE PAU DOS FERROS/RN - 2ª ETAPA.										870101/2018
				ENDEREÇO DA OBRA:										BASE DE PREÇO ADOTADA:
				SERROTE DO JATOBÁ, SÍTIO TABULEIRO GRANDE, ZONA RURAL, PAU DOS FERROS/RN										12/2021 - EMITIDA EM: 14/01/2022
TOMADOR:										DATA DA ELABORAÇÃO DA PRESENTE PLANILHA:	VALOR TOTAL DA RECONTRATAÇÃO:	BDI ADOTADO:		
PREFEITURA MUNICIPAL DE PAU DOS FERROS/RN										02/2022	R\$ 1.484.028,70	26,63%		
ITEM	CÓDIGO	FONTES	DESCRIÇÃO DOS SERVIÇOS	UND.	CONTRATO COM A EMPRESA BNF ENGENHARIA				SALDO REMANESCENTE DO CONTRATO					
					QUANT.	R\$ PREÇO UNITÁRIO COM BDI	R\$ PREÇO TOTAL	EXECUTADO COM A EMPRESA BNF ENGENHARIA	QUANTITATIVOS			VALORES DO SALDO REMANESCENTE A CONTRATAR		
CÓDIGOS E DESCRIÇÃO DOS SERVIÇOS ATUALIZADOS									ACRÉSCIMOS	SUPRESSÃO	TOTAL A SER EXECUTADO NO 2º CONTRATO	R\$ UNIT. SEM BDI	R\$ UNIT. COM BDI	R\$ PARCIAIS
5.5.21	91941	SINAPI	CAIXA RETANGULAR 4" X 2" BAIXA (0,30 M DO PISO), PVC, INSTALADA EM PAREDE - FORNECIMENTO E INSTALAÇÃO. AF_12/2015	UN	4,00	R\$ 7,97	R\$ 31,88	0,00	0,00	0,00	4,00	R\$ 7,57	R\$ 9,59	R\$ 38,36
5.5.22	91940	SINAPI	CAIXA RETANGULAR 4" X 2" MÉDIA (1,30 M DO PISO), PVC, INSTALADA EM PAREDE - FORNECIMENTO E INSTALAÇÃO. AF_12/2015	UN	14,00	R\$ 12,03	R\$ 168,42	0,00	0,00	0,00	14,00	R\$ 11,67	R\$ 14,78	R\$ 206,92
5.5.23	92000	SINAPI	TOMADA BAIXA DE EMBUTIR (1 MÓDULO), 2P+T 10 A, INCLUINDO SUPORTE E PLACA - FORNECIMENTO E INSTALAÇÃO. AF_12/2015	UN	4,00	R\$ 23,73	R\$ 94,92	0,00	0,00	0,00	4,00	R\$ 24,08	R\$ 30,49	R\$ 121,96
5.5.24	91996	SINAPI	TOMADA MÉDIA DE EMBUTIR (1 MÓDULO), 2P+T 10 A, INCLUINDO SUPORTE E PLACA - FORNECIMENTO E INSTALAÇÃO. AF_12/2015	UN	10,00	R\$ 26,66	R\$ 266,60	0,00	0,00	0,00	10,00	R\$ 27,02	R\$ 34,22	R\$ 342,20
5.5.25	92023	SINAPI	INTERRUPTOR SIMPLES (1 MÓDULO) COM 1 TOMADA DE EMBUTIR 2P+T 10 A, INCLUINDO SUPORTE E PLACA - FORNECIMENTO E INSTALAÇÃO. AF_12/2015	UN	2,00	R\$ 39,69	R\$ 79,38	0,00	0,00	0,00	2,00	R\$ 40,27	R\$ 50,99	R\$ 101,98
5.5.26	91975	SINAPI	INTERRUPTOR SIMPLES (4 MÓDULOS), 10A/250V, INCLUINDO SUPORTE E PLACA - FORNECIMENTO E INSTALAÇÃO. AF_12/2015	UN	2,00	R\$ 40,93	R\$ 81,86	0,00	0,00	0,00	2,00	R\$ 67,22	R\$ 85,12	R\$ 170,24
5.5.27	83446	SINAPI	CAIXA DE PASSAGEM 30X30X40 COM TAMPA E DRENO BRITA	UN	2,00	R\$ 160,22	R\$ 320,44	0,00	0,00	2,00	0,00	R\$ 0,00	R\$ 0,00	R\$ 0,00
5.5.28	97882	SINAPI	CAIXA ENTERRADA ELÉTRICA RETANGULAR, EM CONCRETO PRÉ-MOLDADO, FUNDO COM BRITA, DIMENSÕES INTERNAS: 0,4X0,4X0,4 M. AF_12/2020	UN	0,00	R\$ 0,00	R\$ 0,00	0,00	2,00	0,00	2,00	R\$ 171,65	R\$ 217,36	R\$ 434,72
5.5.29	97607	SINAPI	LUMINÁRIA ARANDELA TIPO TARTARUGA, DE SOBREPOR, COM 1 LÂMPADA LED DE 6W, SEM REATOR - FORNECIMENTO E INSTALAÇÃO. AF_02/2020	UN	4,00	R\$ 86,16	R\$ 344,64	0,00	0,00	0,00	4,00	R\$ 61,99	R\$ 78,50	R\$ 314,00
5.5.30	73953/004	SINAPI	LUMINÁRIAS TIPO CALHA, DE SOBREPOR, COM REATORES DE PARTIDA RÁPIDA E LÂMPADAS FLUORESCENTES 2X2X18W, COMPLETAS, FORNECIMENTO E INSTALAÇÃO	UN	2,00	R\$ 155,48	R\$ 310,96	0,00	0,00	2,00	0,00	R\$ 0,00	R\$ 0,00	R\$ 0,00
5.5.31	97585	SINAPI	LUMINÁRIA TIPO CALHA, DE SOBREPOR, COM 2 LÂMPADAS TUBULARES FLUORESCENTES DE 18 W, COM REATOR DE PARTIDA RÁPIDA - FORNECIMENTO E INSTALAÇÃO. AF_02/2020	UN	0,00	R\$ 0,00	R\$ 0,00	0,00	4,00	0,00	4,00	R\$ 58,31	R\$ 73,84	R\$ 295,36
5.5.32	558	ORSE/SE	LUMINÁRIA TIPO GLOBO, D=20CM, COM LÂMPADA FLUORESCENTE COMPACTA PL 23W, MULTINADIR OU SIMILAR	UN	2,00	R\$ 82,46	R\$ 164,92	0,00	0,00	2,00	0,00	R\$ 0,00	R\$ 0,00	R\$ 0,00
5.5.33	COMP32	PRÓPRIA	LUMINÁRIA TIPO GLOBO, D=20CM, COM LÂMPADA FLUORESCENTE COMPACTA PL 23W, MULTINADIR OU SIMILAR	UN	0,00	R\$ 0,00	R\$ 0,00	0,00	2,00	0,00	2,00	R\$ 83,90	R\$ 106,24	R\$ 212,48
5.5.34	97589	SINAPI	LUMINÁRIA TIPO PLAFON EM PLÁSTICO, DE SOBREPOR, COM 1 LÂMPADA FLUORESCENTE DE 15 W, SEM REATOR - FORNECIMENTO E INSTALAÇÃO. AF_02/2020	UN	26,00	R\$ 30,70	R\$ 798,20	0,00	0,00	0,00	26,00	R\$ 27,45	R\$ 34,76	R\$ 903,76
5.6 INSTALAÇÃO HIDROSSANITÁRIA - QUIOSQUES					R\$ 20.483,25					R\$ 60.661,86				
5.6.1	91792	SINAPI	(COMPOSIÇÃO REPRESENTATIVA) DO SERVIÇO DE INSTALAÇÃO DE TUBO DE PVC, SÉRIE NORMAL, ESGOTO PREDIAL, DN 40 MM (INSTALADO EM RAMAL DE DESCARGA OU RAMAL DE ESGOTO SANITÁRIO), INCLUSIVE CONEXÕES, CORTES E FIXAÇÕES, PARA PRÉDIOS. AF_10/2015	M	6,30	R\$ 41,70	R\$ 262,71	0,00	0,00	0,00	6,30	R\$ 47,23	R\$ 59,81	R\$ 376,80

PLANILHA ORÇAMENTÁRIA DE APURAÇÃO DO SALDO REMANESCENTE DA OBRA

Prefeitura de
PAU DOS FERROS
Secretaria Municipal de Planejamento e
Desenvolvimento Econômico - SEPLAN



OBJETO:	CONTRATO DE REPASSE:	
IMPLANTAÇÃO DO COMPLEXO TURÍSTICO SERROTE DO JATOBÁ NO MUNICÍPIO DE PAU DOS FERROS/RN - 2ª ETAPA.	870101/2018	
ENDEREÇO DA OBRA:	BASE DE PREÇO ADOTADA:	
SERROTE DO JATOBÁ, SÍTIO TABULEIRO GRANDE, ZONA RURAL, PAU DOS FERROS/RN	12/2021 - EMITIDA EM: 14/01/2022	
TOMADOR:	DATA DA ELABORAÇÃO DA PRESENTE PLANILHA:	VALOR TOTAL DA RECONTRATAÇÃO:
PREFEITURA MUNICIPAL DE PAU DOS FERROS/RN	02/2022	R\$ 1.484.028,70
		26,63%

ITEM	CÓDIGO	FONTES	DESCRIÇÃO DOS SERVIÇOS	UND.	CONTRATO COM A EMPRESA BNF ENGENHARIA				SALDO REMANESCENTE DO CONTRATO					
					QUANT.	R\$ PREÇO UNITÁRIO COM BDI	R\$ PREÇO TOTAL	EXECUTADO COM A EMPRESA BNF ENGENHARIA	QUANTITATIVOS			VALORES DO SALDO REMANESCENTE A CONTRATAR		
CÓDIGOS E DESCRIÇÃO DOS SERVIÇOS ATUALIZADOS									ACRÉSCIMOS	SUPRESSÃO	TOTAL A SER EXECUTADO NO 2º CONTRATO	R\$ UNIT. SEM BDI	R\$ UNIT. COM BDI	R\$ PARCIAIS
5.6.2	91793	SINAPI	(COMPOSIÇÃO REPRESENTATIVA) DO SERVIÇO DE INSTALAÇÃO DE TUBO DE PVC, SÉRIE NORMAL, ESGOTO PREDIAL, DN 50 MM (INSTALADO EM RAMAL DE DESCARGA OU RAMAL DE ESGOTO SANITÁRIO), INCLUSIVE CONEXÕES, CORTES E FIXAÇÕES PARA, PRÉDIOS. AF_10/2015	M	17,50	R\$ 63,44	R\$ 1.110,20	0,00	0,00	0,00	17,50	R\$ 74,34	R\$ 94,14	R\$ 1.647,45
5.6.3	91794	SINAPI	(COMPOSIÇÃO REPRESENTATIVA) DO SERVIÇO DE INST. TUBO PVC, SÉRIE N, ESGOTO PREDIAL, DN 75 MM, (INST. EM RAMAL DE DESCARGA, RAMAL DE ESG. SANITÁRIO, PRUMADA DE ESG. SANITÁRIO OU VENTILAÇÃO), INCL. CONEXÕES, CORTES E FIXAÇÕES, P/ PRÉDIOS. AF_10/2015	M	8,50	R\$ 29,69	R\$ 252,37	0,00	0,00	0,00	8,50	R\$ 37,96	R\$ 48,07	R\$ 408,60
5.6.4	91795	SINAPI	(COMPOSIÇÃO REPRESENTATIVA) DO SERVIÇO DE INST. TUBO PVC, SÉRIE N, ESGOTO PREDIAL, 100 MM (INST. RAMAL DESCARGA, RAMAL DE ESG. SANIT., PRUMADA ESG. SANIT., VENTILAÇÃO OU SUB-COLETOR AÉREO), INCL. CONEXÕES E CORTES, FIXAÇÕES, P/ PRÉDIOS. AF_10/2015	M	11,10	R\$ 49,94	R\$ 554,33	0,00	0,00	0,00	11,10	R\$ 62,13	R\$ 78,68	R\$ 873,35
5.6.5	74166/001	SINAPI	CAIXA DE INSPEÇÃO EM CONCRETO PRÉ-MOLDADO DN 60CM COM TAMPA H= 60CM - FORNECIMENTO E INSTALACAO	UN	2,00	R\$ 269,85	R\$ 539,70	0,00	0,00	2,00	0,00	R\$ 0,00	R\$ 0,00	R\$ 0,00
5.6.6	97897	SINAPI	CAIXA ENTERRADA HIDRÁULICA RETANGULAR, EM CONCRETO PRÉ-MOLDADO, DIMENSÕES INTERNAS: 0,6X0,6X0,5 M. AF_12/2020	UN	0,00	R\$ 0,00	R\$ 0,00	0,00	2,00	0,00	2,00	R\$ 352,52	R\$ 446,40	R\$ 892,80
5.6.7	98102	SINAPI	CAIXA DE GORDURA SIMPLES, CIRCULAR, EM CONCRETO PRÉ-MOLDADO, DIÂMETRO INTERNO = 0,4 M, ALTURA INTERNA = 0,4 M. AF_12/2020	UN	2,00	R\$ 108,29	R\$ 216,58	0,00	0,00	0,00	2,00	R\$ 139,57	R\$ 176,74	R\$ 353,48
5.6.8	89709	SINAPI	RALO SIFONADO, PVC, DN 100 X 40 MM, JUNTA SOLDÁVEL, FORNECIDO E INSTALADO EM RAMAL DE DESCARGA OU EM RAMAL DE ESGOTO SANITÁRIO. AF_12/2014	UN	2,00	R\$ 9,75	R\$ 19,50	0,00	0,00	0,00	2,00	R\$ 12,94	R\$ 16,39	R\$ 32,78
5.6.9	89707	SINAPI	CAIXA SIFONADA, PVC, DN 100 X 100 X 50 MM, JUNTA ELÁSTICA, FORNECIDA E INSTALADA EM RAMAL DE DESCARGA OU EM RAMAL DE ESGOTO SANITÁRIO. AF_12/2014	UN	2,00	R\$ 25,41	R\$ 50,82	0,00	0,00	0,00	2,00	R\$ 32,74	R\$ 41,46	R\$ 82,92
5.6.10	86888	SINAPI	VASO SANITÁRIO SIFONADO COM CAIXA ACOPLADA LOUÇA BRANCA - FORNECIMENTO E INSTALAÇÃO. AF_01/2020	UN	2,00	R\$ 424,67	R\$ 849,34	0,00	0,00	0,00	2,00	R\$ 384,34	R\$ 486,69	R\$ 973,38
5.6.11	86943	SINAPI	LAVATÓRIO LOUÇA BRANCA SUSPENSO, 29,5 X 39CM OU EQUIVALENTE, PADRÃO POPULAR, INCLUSO SIFÃO FLEXÍVEL EM PVC, VÁLVULA E ENGATE FLEXÍVEL 30CM EM PLÁSTICO E TORNEIRA CROMADA DE MESA, PADRÃO POPULAR - FORNECIMENTO E INSTALAÇÃO. AF_01/2020	UN	2,00	R\$ 196,69	R\$ 393,38	0,00	0,00	0,00	2,00	R\$ 193,52	R\$ 245,05	R\$ 490,10
5.6.12	93441	SINAPI	BANCADA GRANITO CINZA 150 X 60 CM, COM CUBA DE EMBUTIR DE AÇO, VÁLVULA AMERICANA EM METAL, SIFÃO FLEXÍVEL EM PVC, ENGATE FLEXÍVEL 30 CM, TORNEIRA CROMADA LONGA, DE PAREDE, 1/2 OU 3/4, P/ COZINHA, PADRÃO POPULAR - FORNEC. E INSTALAÇÃO. AF_01/2020	UN	2,00	R\$ 1.007,05	R\$ 2.014,10	0,00	0,00	0,00	2,00	R\$ 980,51	R\$ 1.241,62	R\$ 2.483,24
5.6.13	COMP.11	PRÓPRIA	TANQUE SÉPTICO, DIMENSÕES INTERNAS 1,20 X 2,50 M, PROFUNDIDADE 2,15 M, EM ALVENARIA DE TIJOLO CERÂMICO MACIÇO (5 X 10 X 20 CM), REVESTIMENTO INTERNO EM ARGAMASSA IMPERMEABILIZANTE	UN	2,00	R\$ 2.762,42	R\$ 5.524,84	0,00	0,00	2,00	0,00	R\$ 0,00	R\$ 0,00	R\$ 0,00


PLANILHA ORÇAMENTÁRIA DE APURAÇÃO DO SALDO REMANESCENTE DA OBRA

Prefeitura de
PAU DOS FERROS
Secretaria Municipal de Planejamento e
Desenvolvimento Econômico - SEPLAN



OBJETO: IMPLANTAÇÃO DO COMPLEXO TURÍSTICO SERROTE DO JATOBÁ NO MUNICÍPIO DE PAU DOS FERROS/RN - 2ª ETAPA.		CONTRATO DE REPASSE: 870101/2018	
ENDEREÇO DA OBRA: SERROTE DO JATOBÁ, SÍTIO TABULEIRO GRANDE, ZONA RURAL, PAU DOS FERROS/RN		BASE DE PREÇO ADOTADA: 12/2021 - EMITIDA EM: 14/01/2022	
TOMADOR: PREFEITURA MUNICIPAL DE PAU DOS FERROS/RN		DATA DA ELABORAÇÃO DA PRESENTE PLANILHA: 02/2022	VALOR TOTAL DA RECONTRATAÇÃO: R\$ 1.484.028,70
			BDI ADOTADO: 26,63%

ITEM	CÓDIGO	FONTES	DESCRIÇÃO DOS SERVIÇOS	UND.	CONTRATO COM A EMPRESA BNF ENGENHARIA				SALDO REMANESCENTE DO CONTRATO					
					QUANT.	R\$ PREÇO UNITÁRIO COM BDI	R\$ PREÇO TOTAL	EXECUTADO COM A EMPRESA BNF ENGENHARIA	QUANTITATIVOS			VALORES DO SALDO REMANESCENTE A CONTRATAR		
									ACRÉSCIMOS	SUPRESSÃO	TOTAL A SER EXECUTADO NO 2º CONTRATO	R\$ UNIT. SEM BDI	R\$ UNIT. COM BDI	R\$ PARCIAIS
CÓDIGOS E DESCRIÇÃO DOS SERVIÇOS ATUALIZADOS														
5.6.14	98069	SINAPI	TANQUE SÉPTICO RETANGULAR, EM ALVENARIA COM TIJOLOS CERÂMICOS MACIÇOS, DIMENSÕES INTERNAS: 1,6 X 4,4 X 1,8 M, VOLUME ÚTIL: 9856 L (PARA 68 CONTRIBUINTE). AF_12/2020	UN	0,00	R\$ 0,00	R\$ 0,00	0,00	2,00	0,00	2,00	R\$ 11.280,17	R\$ 14.284,08	R\$ 28.568,16
5.6.15	COMP.12	PRÓPRIA	SUMIDOURO CILINDRICO, DIÂMETRO INTERNO 3,00 M, PROFUNDIDADE 2,05 M, LASTRO DE BRITA DE 0,30 M, EM ALVENARIA DE BLOCO CERÂMICO DEITADO (9 X 19 X 19 CM)	UN	2,00	R\$ 2.458,61	R\$ 4.917,22	0,00	0,00	2,00	0,00	R\$ 0,00	R\$ 0,00	R\$ 0,00
5.6.16	98079	SINAPI	SUMIDOURO RETANGULAR, EM ALVENARIA COM TIJOLOS CERÂMICOS MACIÇOS, DIMENSÕES INTERNAS: 1,0 X 3,0 X 3,0 M, ÁREA DE INFILTRAÇÃO: 25 M² (PARA 10 CONTRIBUINTE). AF_12/2020	UN	0,00	R\$ 0,00	R\$ 0,00	0,00	2,00	0,00	2,00	R\$ 6.738,43	R\$ 8.532,87	R\$ 17.065,74
5.6.17	91785	SINAPI	(COMPOSIÇÃO REPRESENTATIVA) DO SERVIÇO DE INSTALAÇÃO DE TUBOS DE PVC, SOLDÁVEL, ÁGUA FRIA, DN 25 MM (INSTALADO EM RAMAL, SUB-RAMAL, RAMAL DE DISTRIBUIÇÃO OU PRUMADA), INCLUSIVE CONEXÕES, CORTES E FIXAÇÕES, PARA PRÉDIOS. AF_10/2015	M	3,80	R\$ 31,29	R\$ 118,90	0,00	0,00	0,00	3,80	R\$ 35,50	R\$ 44,95	R\$ 170,81
5.6.18	91786	SINAPI	(COMPOSIÇÃO REPRESENTATIVA) DO SERVIÇO DE INSTALAÇÃO TUBOS DE PVC, SOLDÁVEL, ÁGUA FRIA, DN 32 MM (INSTALADO EM RAMAL, SUB-RAMAL, RAMAL DE DISTRIBUIÇÃO OU PRUMADA), INCLUSIVE CONEXÕES, CORTES E FIXAÇÕES, PARA PRÉDIOS. AF_10/2015	M	18,20	R\$ 21,72	R\$ 395,30	0,00	0,00	0,00	18,20	R\$ 27,93	R\$ 35,37	R\$ 643,73
5.6.19	91788	SINAPI	(COMPOSIÇÃO REPRESENTATIVA) DO SERVIÇO DE INSTALAÇÃO DE TUBOS DE PVC, SOLDÁVEL, ÁGUA FRIA, DN 50 MM (INSTALADO EM PRUMADA), INCLUSIVE CONEXÕES, CORTES E FIXAÇÕES, PARA PRÉDIOS. AF_10/2015	M	3,60	R\$ 31,35	R\$ 112,86	0,00	0,00	0,00	3,60	R\$ 42,95	R\$ 54,39	R\$ 195,80
5.6.20	9815	SINAPI	TUBO DE POLIETILENO DE ALTA DENSIDADE (PEAD), PE-80, DE = 32 MM X 3,0 MM DE PAREDE, PARA LIGACAO DE AGUA PREDIAL (NBR 15561)	M	272,92	R\$ 8,24	R\$ 2.248,86	0,00	0,00	272,92	0,00	R\$ 0,00	R\$ 0,00	R\$ 0,00
5.6.21	103373	SINAPI	TUBO PEAD LISO PARA REDE DE ÁGUA OU ESGOTO, DIÂMETRO DE 32 MM, JUNTA SOLDADA (NÃO INCLUI A EXECUÇÃO DE SOLDA) - FORNECIMENTO E ASSENTAMENTO. AF_12/2021	M	0,00	R\$ 0,00	R\$ 0,00	0,00	272,92	0,00	272,92	R\$ 11,14	R\$ 14,11	R\$ 3.850,90
5.6.22	1923	SINAPI	CURVA DE PVC 45 GRAUS, SOLDÁVEL, 32 MM, PARA AGUA FRIA PREDIAL (NBR 5648)	UN	2,00	R\$ 3,28	R\$ 6,56	0,00	0,00	2,00	0,00	R\$ 0,00	R\$ 0,00	R\$ 0,00
5.6.23	89370	SINAPI	CURVA 45 GRAUS, PVC, SOLDÁVEL, DN 32MM, INSTALADO EM RAMAL OU SUB-RAMAL DE ÁGUA - FORNECIMENTO E INSTALAÇÃO. AF_12/2014	UN	0,00	R\$ 0,00	R\$ 0,00	0,00	2,00	0,00	2,00	R\$ 12,25	R\$ 15,51	R\$ 31,02
5.6.24	1957	SINAPI	CURVA DE PVC 90 GRAUS, SOLDÁVEL, 32 MM, PARA AGUA FRIA PREDIAL (NBR 5648)	UN	3,00	R\$ 5,90	R\$ 17,70	0,00	0,00	3,00	0,00	R\$ 0,00	R\$ 0,00	R\$ 0,00
5.6.25	89369	SINAPI	CURVA 90 GRAUS, PVC, SOLDÁVEL, DN 32MM, INSTALADO EM RAMAL OU SUB-RAMAL DE ÁGUA - FORNECIMENTO E INSTALAÇÃO. AF_12/2014	UN	0,00	R\$ 0,00	R\$ 0,00	0,00	3,00	0,00	3,00	R\$ 16,17	R\$ 20,48	R\$ 61,44
5.6.26	4429	ORSE/SE	CAIXA DE INSPEÇÃO 0,30 X 0,30 X 0,40M	UN	2,00	R\$ 122,43	R\$ 244,86	0,00	0,00	2,00	0,00	R\$ 0,00	R\$ 0,00	R\$ 0,00
5.6.27	97896	SINAPI	CAIXA ENTERRADA HIDRÁULICA RETANGULAR, EM CONCRETO PRÉ-MOLDADO, DIMENSÕES INTERNAS: 0,4X0,4X0,4 M. AF_12/2020	UN	0,00	R\$ 0,00	R\$ 0,00	0,00	2,00	0,00	2,00	R\$ 271,42	R\$ 343,70	R\$ 687,40

PLANILHA ORÇAMENTÁRIA DE APURAÇÃO DO SALDO REMANESCENTE DA OBRA														
				OBJETO:										CONTRATO DE REPASSE:
				IMPLANTAÇÃO DO COMPLEXO TURÍSTICO SERROTE DO JATOBÁ NO MUNICÍPIO DE PAU DOS FERROS/RN - 2ª ETAPA.										870101/2018
				ENDEREÇO DA OBRA:										BASE DE PREÇO ADOTADA:
				SERROTE DO JATOBÁ, SÍTIO TABULEIRO GRANDE, ZONA RURAL, PAU DOS FERROS/RN										12/2021 - EMITIDA EM: 14/01/2022
TOMADOR:										DATA DA ELABORAÇÃO DA PRESENTE PLANILHA:	VALOR TOTAL DA RECONTRATAÇÃO:	BDI ADOTADO:		
PREFEITURA MUNICIPAL DE PAU DOS FERROS/RN										02/2022	R\$ 1.484.028,70	26,63%		
ITEM	CÓDIGO	FONTES	DESCRIÇÃO DOS SERVIÇOS	UND.	CONTRATO COM A EMPRESA BNF ENGENHARIA				SALDO REMANESCENTE DO CONTRATO					
					QUANT.	R\$ PREÇO UNITÁRIO COM BDI	R\$ PREÇO TOTAL	EXECUTADO COM A EMPRESA BNF ENGENHARIA	QUANTITATIVOS			VALORES DO SALDO REMANESCENTE A CONTRATAR		
CÓDIGOS E DESCRIÇÃO DOS SERVIÇOS ATUALIZADOS									ACRÉSCIMOS	SUPRESSÃO	TOTAL A SER EXECUTADO NO 2º CONTRATO	R\$ UNIT. SEM BDI	R\$ UNIT. COM BDI	R\$ PARCIAIS
5.6.28	94495	SINAPI	REGISTRO DE GAVETA BRUTO, LATÃO, ROSCÁVEL, 1" - FORNECIMENTO E INSTALAÇÃO. AF_08/2021	UN	2,00	R\$ 63,94	R\$ 127,88	0,00	0,00	0,00	2,00	R\$ 43,42	R\$ 54,98	R\$ 109,96
5.6.29	94794	SINAPI	REGISTRO DE GAVETA BRUTO, LATÃO, ROSCÁVEL, 1 1/2", COM ACABAMENTO E CANOPLA CROMADOS - FORNECIMENTO E INSTALAÇÃO. AF_08/2021	UN	2,00	R\$ 131,18	R\$ 262,36	0,00	0,00	0,00	2,00	R\$ 118,13	R\$ 149,59	R\$ 299,18
5.6.30	97741	SINAPI	KIT CAVALETE PARA MEDIÇÃO DE ÁGUA - ENTRADA INDIVIDUALIZADA, EM PVC DN 25 (3/4), PARA 1 MEDIDOR -FORNECIMENTO E INSTALAÇÃO (EXCLUSIVE HIDRÔMETRO). AF_11/2016	UN	2,00	R\$ 121,44	R\$ 242,88	0,00	0,00	0,00	2,00	R\$ 143,26	R\$ 181,41	R\$ 362,82
5.7 ESQUADRIAS - QUIOSQUES					R\$ 11.223,73				R\$ 16.569,73					
5.7.1	91341	SINAPI	PORTA EM ALUMÍNIO DE ABRIR TIPO VENEZIANA COM GUARNIÇÃO, FIXAÇÃO COM PARAFUSOS - FORNECIMENTO E INSTALAÇÃO. AF_12/2019	M2	3,36	R\$ 419,84	R\$ 1.410,66	0,00	0,00	0,00	3,36	R\$ 419,05	R\$ 530,64	R\$ 1.782,95
5.7.2	9809	ORSE/SE	PORTA EM MADEIRA ALMOFADADA (MUIRACATIARA), 0,90 X 2,10 M, PARA SANITÁRIO DE DEFICIENTE FÍSICO (INCLUSIVE FERRAGENS, FECHADURA, SUPORTE E CHAPA DE ALUMÍNIO E=1MM, EXCLUSIVE BATENTE) - REV 01	UN	2,00	R\$ 1.443,59	R\$ 2.887,18	0,00	0,00	2,00	0,00	R\$ 0,00	R\$ 0,00	R\$ 0,00
5.7.3	COMP33	PRÓPRIA	PORTA EM MADEIRA ALMOFADADA (MUIRACATIARA), 0,90 X 2,10 M, PARA SANITÁRIO DE DEFICIENTE FÍSICO (INCLUSIVE FERRAGENS, FECHADURA, SUPORTE E CHAPA DE ALUMÍNIO E=1MM, EXCLUSIVE BATENTE) - REV 01	UN	0,00	R\$ 0,00	R\$ 0,00	0,00	2,00	0,00	2,00	R\$ 1.836,12	R\$ 2.325,08	R\$ 4.650,16
5.7.4	74136/003	SINAPI	PORTA DE AÇO CHAPA 24, DE ENROLAR, RAIADA, LARGA COM ACABAMENTO GALVANIZADO NATURAL	M2	5,88	R\$ 327,86	R\$ 1.927,82	0,00	0,00	5,88	0,00	R\$ 0,00	R\$ 0,00	R\$ 0,00
5.7.5	COMP34	PRÓPRIA	PORTA EM AÇO, EM CHAPA GALVANIZADA Nº24, RAIADA, DE ENROLAR	M2	0,00	R\$ 0,00	R\$ 0,00	0,00	5,88	0,00	5,88	R\$ 372,36	R\$ 471,52	R\$ 2.772,54
5.7.6	91338	SINAPI	PORTA DE ALUMÍNIO DE ABRIR COM LAMBRI, COM GUARNIÇÃO, FIXAÇÃO COM PARAFUSOS - FORNECIMENTO E INSTALAÇÃO. AF_12/2019	M2	3,78	R\$ 561,57	R\$ 2.122,73	0,00	0,00	0,00	3,78	R\$ 521,51	R\$ 660,39	R\$ 2.496,27
5.7.7	72119	SINAPI	VIDRO TEMPERADO INCOLOR, ESPESSURA 8MM, FORNECIMENTO E INSTALACAO, INCLUSIVE MASSA PARA VEDACAO	M2	9,24	R\$ 277,91	R\$ 2.567,89	0,00	0,00	9,24	0,00	R\$ 0,00	R\$ 0,00	R\$ 0,00
5.7.8	102180	SINAPI	INSTALAÇÃO DE VIDRO TEMPERADO, E = 8 MM, ENCAIXADO EM PERFIL U. AF_01/2021_P	M2	0,00	R\$ 0,00	R\$ 0,00	0,00	9,24	0,00	9,24	R\$ 371,62	R\$ 470,58	R\$ 4.348,16
5.7.9	94581	SINAPI	JANELA DE ALUMÍNIO MAXIM-AR, FIXAÇÃO COM ARGAMASSA, COM VIDROS, PADRONIZADA. AF_07/2016	M2	0,80	R\$ 384,31	R\$ 307,45	0,00	0,00	0,80	0,00	R\$ 0,00	R\$ 0,00	R\$ 0,00
5.7.10	94569	SINAPI	JANELA DE ALUMÍNIO TIPO MAXIM-AR, COM VIDROS, BATENTE E FERRAGENS. EXCLUSIVE ALIZAR, ACABAMENTO E CONTRAMARCO. FORNECIMENTO E INSTALAÇÃO. AF_12/2019	M2	0,00	R\$ 0,00	R\$ 0,00	0,00	0,80	0,00	0,80	R\$ 512,96	R\$ 649,56	R\$ 519,65
5.8 SERVIÇOS COMPLEMENTARES - QUIOSQUES					R\$ 5.298,84				R\$ 8.125,43					
5.8.1	10759	ORSE/SE	BANCADA EM GRANITO CINZA ANDORINHA, E=2CM	M2	3,08	R\$ 330,57	R\$ 1.018,16	0,00	0,00	3,08	0,00	R\$ 0,00	R\$ 0,00	R\$ 0,00
5.8.2	COMP35	PRÓPRIA	BANCADA EM GRANITO CINZA ANDORINHA, E=2,5CM	M2	0,00	R\$ 0,00	R\$ 0,00	0,00	3,08	0,00	3,08	R\$ 583,39	R\$ 738,75	R\$ 2.275,35

PLANILHA ORÇAMENTÁRIA DE APURAÇÃO DO SALDO REMANESCENTE DA OBRA



OBJETO:	CONTRATO DE REPASSE:	
IMPLANTAÇÃO DO COMPLEXO TURÍSTICO SERROTE DO JATOBÁ NO MUNICÍPIO DE PAU DOS FERROS/RN - 2ª ETAPA.	870101/2018	
ENDEREÇO DA OBRA:	BASE DE PREÇO ADOTADA:	
SERROTE DO JATOBÁ, SÍTIO TABULEIRO GRANDE, ZONA RURAL, PAU DOS FERROS/RN	12/2021 - EMITIDA EM: 14/01/2022	
TOMADOR:	DATA DA ELABORAÇÃO DA PRESENTE PLANILHA:	VALOR TOTAL DA RECONTRATAÇÃO:
PREFEITURA MUNICIPAL DE PAU DOS FERROS/RN	02/2022	R\$ 1.484.028,70
		26,63%

ITEM	CÓDIGO	FONTES	DESCRIÇÃO DOS SERVIÇOS	UND.	CONTRATO COM A EMPRESA BNF ENGENHARIA				SALDO REMANESCENTE DO CONTRATO					
					QUANT.	R\$ PREÇO UNITÁRIO COM BDI	R\$ PREÇO TOTAL	EXECUTADO COM A EMPRESA BNF ENGENHARIA	QUANTITATIVOS			VALORES DO SALDO REMANESCENTE A CONTRATAR		
CÓDIGOS E DESCRIÇÃO DOS SERVIÇOS ATUALIZADOS									ACRÉSCIMOS	SUPRESSÃO	TOTAL A SER EXECUTADO NO 2º CONTRATO	R\$ UNIT. SEM BDI	R\$ UNIT. COM BDI	R\$ PARCIAIS
5.8.3	98689	SINAPI	SOLEIRA EM GRANITO, LARGURA 15 CM, ESPESSURA 2,0 CM. AF_09/2020	M	9,60	R\$ 97,88	R\$ 939,65	0,00	0,00	0,00	9,60	R\$ 94,16	R\$ 119,23	R\$ 1.144,61
5.8.4	95547	SINAPI	SABONETEIRA PLASTICA TIPO DISPENSER PARA SABONETE LIQUIDO COM RESERVATORIO 800 A 1500 ML, INCLUSO FIXAÇÃO. AF_01/2020	UN	2,00	R\$ 53,55	R\$ 107,10	0,00	0,00	0,00	2,00	R\$ 65,95	R\$ 83,51	R\$ 167,02
5.8.5	74125/002	SINAPI	ESPELHO CRISTAL ESPESSURA 4MM, COM MOLDURA EM ALUMINIO E COMPENSADO 6MM PLASTIFICADO COLADO	M2	0,50	R\$ 487,61	R\$ 243,81	0,00	0,00	0,50	0,00	R\$ 0,00	R\$ 0,00	R\$ 0,00
5.8.6	COMP36	PRÓPRIA	ESPELHO DE CRISTAL 4MM COM MOLDURA DE ALUMÍNIO	M2	0,00	R\$ 0,00	R\$ 0,00	0,00	0,50	0,00	0,50	R\$ 461,36	R\$ 584,22	R\$ 292,11
5.8.7	12967	ORSE/SE	BARRA DE APOIO PARA LAVATÓRIO, CONSTITUIDA DE BARRA LATERAL EM "U", EM AÇO INOX, D=1 1/4"	UN	2,00	R\$ 607,70	R\$ 1.215,40	0,00	0,00	2,00	0,00	R\$ 0,00	R\$ 0,00	R\$ 0,00
5.8.8	COMP37	PRÓPRIA	BARRA DE APOIO, PARA LAVATÓRIO, FIXA, CONSTITUIDA DE BARRA LATERAL EM "U", EM AÇO INOX, D=1 1/4", JACKWAL OU SIMILAR	UN	0,00	R\$ 0,00	R\$ 0,00	0,00	2,00	0,00	2,00	R\$ 185,23	R\$ 234,56	R\$ 469,12
5.8.9	36218	SINAPI	BARRA DE APOIO RETA, EM ALUMINIO, COMPRIMENTO 60CM, DIAMETRO MINIMO 3 CM	UN	2,00	R\$ 105,61	R\$ 211,22	0,00	0,00	2,00	0,00	R\$ 0,00	R\$ 0,00	R\$ 0,00
5.8.10	100870	SINAPI	BARRA DE APOIO RETA, EM ALUMINIO, COMPRIMENTO 60 CM, FIXADA NA PAREDE - FORNECIMENTO E INSTALAÇÃO. AF_01/2020	UN	0,00	R\$ 0,00	R\$ 0,00	0,00	2,00	0,00	2,00	R\$ 253,88	R\$ 321,49	R\$ 642,98
5.8.11	36080	SINAPI	BARRA DE APOIO RETA, EM ALUMINIO, COMPRIMENTO 80 CM, DIAMETRO MINIMO 3 CM	UN	6,00	R\$ 131,00	R\$ 786,00	0,00	0,00	6,00	0,00	R\$ 0,00	R\$ 0,00	R\$ 0,00
5.8.12	100872	SINAPI	BARRA DE APOIO RETA, EM ALUMINIO, COMPRIMENTO 80 CM, FIXADA NA PAREDE - FORNECIMENTO E INSTALAÇÃO. AF_01/2020	UN	0,00	R\$ 0,00	R\$ 0,00	0,00	6,00	0,00	6,00	R\$ 286,62	R\$ 362,95	R\$ 2.177,70
5.8.13	10334	ORSE/SE	SINALIZAÇÃO PARA DEFICIENTES - PLACA EM BRAILLE - EM ALUMINIO FUNDIDO, DIM: 23 X 15 CM	UN	2,00	R\$ 93,83	R\$ 187,66	0,00	0,00	2,00	0,00	R\$ 0,00	R\$ 0,00	R\$ 0,00
5.8.14	COMP38	PRÓPRIA	SINALIZAÇÃO PARA DEFICIENTES - PLACA EM BRAILLE - EM ALUMINIO FUNDIDO, DIM: 23 X 15 CM	UN	0,00	R\$ 0,00	R\$ 0,00	0,00	2,00	0,00	2,00	R\$ 86,52	R\$ 109,56	R\$ 219,12
5.8.15	9221	ORSE/SE	EXTINTOR DE PÓ QUÍMICO ABC, CAPACIDADE 8 KG, ALCANCE MÉDIO DO JATO 5M , TEMPO DE DESCARGA 12S, NBR9443, 9444, 10721	UN	2,00	R\$ 225,05	R\$ 450,10	0,00	0,00	2,00	0,00	R\$ 0,00	R\$ 0,00	R\$ 0,00
5.8.16	101910	SINAPI	EXTINTOR DE INCÊNDIO PORTÁTIL COM CARGA DE PQS DE 8 KG, CLASSE BC - FORNECIMENTO E INSTALAÇÃO. AF_10/2020_P	UN	0,00	R\$ 0,00	R\$ 0,00	0,00	2,00	0,00	2,00	R\$ 291,17	R\$ 368,71	R\$ 737,42
5.8.17	COMP.19	SINAPI	LIMPEZA GERAL	M2	82,20	R\$ 1,70	R\$ 139,74	0,00	0,00	82,20	0,00	R\$ 0,00	R\$ 0,00	R\$ 0,00
							R\$ 1.099.634,49						R\$ 1.484.028,70	

O VALOR TOTAL DA PRESENTE PLANILHA PARA RECONTRATAÇÃO É DE **R\$ 1.484.028,70** (UM MILHÃO, QUATROCENTOS E OITENTA E QUATRO MIL, VINTE E OITO REAIS E SETENTA CENTAVOS)

OBS 1.: NESTA APURAÇÃO DO SALDO REMANESCENTE HOUVE A NECESSIDADE DE ATUALIZAÇÃO DOS CÓDIGOS, DESCRIÇÃO DOS SERVIÇOS E ATUALIZAÇÃO DOS PREÇOS UNITÁRIOS, FUNDAMENTADOS NA TABELA SINAPI/RN DEZ/21, COM DATA DE EMISSÃO: 14/01/2022 - COM DESONERAÇÃO.

OBS 2.: PARA DEFINIÇÃO DOS QUANTITATIVOS DESTES SALDOS REMANESCENTES, FOI CONSIDERADO A ÚLTIMA CONTRATAÇÃO COMO PLANILHA BASE DE REFERÊNCIA

OBS 3.: PARA OS ITENS NÃO DISPONÍVEIS NO SINAPI FORAM ADOTADAS AS COMPOSIÇÕES DO ORSE/SERGIPE, OS PREÇOS PRATICADOS FORAM REGIONALIZADOS PARA DE ACORDO COM A TABELA SINAPI COM DESONERAÇÃO DEZ/21 EMITIDA EM: 14/01/2022, AS REFERIDAS COMPOSIÇÕES DE PREÇO UNITÁRIO ESTÃO EM ANEXO.

PLANILHA ORÇAMENTÁRIA DE APURAÇÃO DO SALDO REMANESCENTE DA OBRA

Prefeitura de
PAU DOS FERROS

Secretaria Municipal de Planejamento e
Desenvolvimento Econômico - SEPLAN



OBJETO:	IMPLANTAÇÃO DO COMPLEXO TURÍSTICO SERROTE DO JATOBÁ NO MUNICÍPIO DE PAU DOS FERROS/RN - 2ª ETAPA.			CONTRATO DE REPASSE:	870101/2018
ENDEREÇO DA OBRA:	SERROTE DO JATOBÁ, SÍTIO TABULEIRO GRANDE, ZONA RURAL, PAU DOS FERROS/RN			BASE DE PREÇO ADOTADA:	
				12/2021 - EMITIDA EM: 14/01/2022	
TOMADOR:	PREFEITURA MUNICIPAL DE PAU DOS FERROS/RN			DATA DA ELABORAÇÃO DA PRESENTE PLANILHA:	02/2022
				VALOR TOTAL DA RECONTRATAÇÃO:	R\$ 1.484.028,70
				BDI ADOTADO:	26,63%

ITEM	CÓDIGO	FONTES	DESCRIÇÃO DOS SERVIÇOS	UND.	CONTRATO COM A EMPRESA BNF ENGENHARIA				SALDO REMANESCENTE DO CONTRATO				
					QUANT.	R\$ PREÇO UNITÁRIO COM BDI	R\$ PREÇO TOTAL	EXECUTADO COM A EMPRESA BNF ENGENHARIA	QUANTITATIVOS			VALORES DO SALDO REMANESCENTE A CONTRATAR	
CÓDIGOS E DESCRIÇÃO DOS SERVIÇOS ATUALIZADOS								ACRÉSCIMOS	SUPRESSÃO	TOTAL A SER EXECUTADO NO 2º CONTRATO	R\$ UNIT. SEM BDI	R\$ UNIT. COM BDI	R\$ PARCIAIS

LEGENDA:

SERVIÇOS NÃO PREVISTOS NO 2º CONTRATO, MAS INDISPENSÁVEIS A CONCLUSÃO DA OBRA
SERVIÇOS PREVISTOS NO 2º CONTRATO E IMPOSSÍVEIS DE SEREM APROVEITADOS, TENDO EM VISTA AS MUDANÇAS NA PLANILHA DO SINAPI E/OU MUDANÇA NO PROJETO
SERVIÇOS 100% EXECUTADOS E PAGOS

Nº OPERAÇÃO 1055141-01/2018	Nº SICONV 870101/2018	PROponente / TOMADOR PREFEITURA MUNICIPAL DE PAU DOS FERROS	APELIDO DO EMPREENDIMENTO IMPLANTAÇÃO DO COMPLEXO TURÍSTICO - 2ª ETAPA			
LOCALIDADE SINAPI (ND: 'Referência 12-2021.xls')	DATA BASE 12-21 (DES.)	DESCRIÇÃO DO LOTE IMPLANTAÇÃO DO COMPLEXO TURÍSTICO SERROTE DO JATOBÁ - 2ª	MUNICÍPIO / UF PAU DOS FERROS	BDI 1 26,63%	BDI 2 0,00%	BDI 3 0,00%

Item	Fonte	Código	Descrição	Unidade	Quantidade	Custo Unitário (sem BDI) (R\$)	BDI (%)	Preço Unitário (com BDI) (R\$)	Preço Total (R\$)	
IMPLANTAÇÃO DO COMPLEXO TURÍSTICO SERROTE DO JATOBÁ - 2ª ETAPA.									1.483.601,58	
1.			IMPLANTAÇÃO DO COMPLEXO TURÍSTICO - 2ª ETAPA					-	1.483.601,58	
1.1.			PRAÇA PRINCIPAL					-	766.979,94	
1.1.1.			SERVIÇOS PRELIMINARES - PRAÇA					-	3.656,37	
1.1.1.1.	Composição	COMP02	LOCAÇÃO DE PRAÇAS COM PIQUETE DE MADEIRA	M2	5.008,73	0,58	BDI 1	0,73	3.656,37	RA
1.1.2.			MOVIMENTAÇÃO DE TERRA - PRAÇA					-	19.652,07	
1.1.2.1.	Composição	COMP03	CORTE E ATERRO COMPENSADO	M3	451,84	7,25	BDI 1	9,18	4.147,89	RA
1.1.2.2.	SINAPI	93358	ESCAVAÇÃO MANUAL DE VALA COM PROFUNDIDADE MENOR OU IGUAL A 1,30 M. 02/2021	M3	22,63	62,93	BDI 1	79,69	1.803,38	RA
1.1.2.3.	SINAPI	101616	PREPARO DE FUNDO DE VALA COM LARGURA MENOR QUE 1,5 M (ACERTO DO SOLO NATURAL). AF_08/2020	M2	184,58	4,55	BDI 1	5,76	1.063,18	RA
1.1.2.4.	SINAPI	93382	REATERRO MANUAL DE VALAS COM COMPACTAÇÃO MECANIZADA. AF_04/2016	M3	0,69	27,54	BDI 1	34,87	24,06	RA
1.1.2.5.	SINAPI	94319	ATERRO MANUAL DE VALAS COM SOLO ARGILLO-ARENOSO E COMPACTAÇÃO MECANIZADA. AF_05/2016	M3	245,40	40,59	BDI 1	51,40	12.613,56	RA
1.1.3.			FUNDAÇÕES - PRAÇA					-	3.230,20	
1.1.3.1.	Composição	COMP04	ALVENARIA DE PEDRA GRANÍTICA ARGAMASSADA TRAÇO (1:4)	M3	4,17	448,99	BDI 1	568,56	2.370,90	RA
1.1.3.2.	Composição	COMP05	ALVENARIA DE TIJOLO CERÂMICO FURADO (9x19x19)cm C/ARGAMASSA MISTA DE CAL HIDRATADA ESP=20 cm	M2	6,95	97,64	BDI 1	123,64	859,30	RA
1.1.4.			ALVENARIA - PRAÇA					-	1.781,90	
1.1.4.1.	SINAPI	103328	ALVENARIA DE VEDAÇÃO DE BLOCOS CERÂMICOS FURADOS NA HORIZONTAL DE 9X19X19 CM (ESPESSURA 9 CM) E ARGAMASSA DE ASSENTAMENTO COM PREPARO EM BETONEIRA. AF_12/2021	M2	21,10	66,69	BDI 1	84,45	1.781,90	RA
1.1.5.			PAVIMENTAÇÃO - PRAÇA					-	396.813,80	
1.1.5.1.	SINAPI	93680	EXECUÇÃO DE PÁTIO/ESTACIONAMENTO EM PISO INTERTRAVADO, COM BLOCO RETANGULAR COLORIDO DE 20 X 10 CM, ESPESSURA 6 CM. AF_12/2015	M2	3.039,18	53,68	BDI 1	67,97	206.573,06	RA
1.1.5.2.	SINAPI	94273	ASSENTAMENTO DE GUIA (MEIO-FIO) EM TRECHO RETO, CONFECCIONADA EM CONCRETO PRÉ-FABRICADO, DIMENSÕES 100X15X13X30 CM (COMPRIMENTO X BASE INFERIOR X BASE SUPERIOR X ALTURA), PARA VIAS URBANAS (USO VIÁRIO). AF_06/2016	M	1.091,58	45,20	BDI 1	57,24	62.482,04	RA
1.1.5.3.	SINAPI	94962	CONCRETO MAGRO PARA LASTRO, TRAÇO 1:4,5:4,5 (EM MASSA SECA DE CIMENTO/AREIA MÉDIA/ BRITA 1) - PREPARO MECÂNICO COM BETONEIRA 400 L. AF_05/2021	M3	31,04	316,70	BDI 1	401,04	12.448,28	RA
1.1.5.4.	SINAPI	94992	EXECUÇÃO DE PASSEIO (CALÇADA) OU PISO DE CONCRETO COM CONCRETO MOLDADO IN LOCO, FEITO EM OBRA, ACABAMENTO CONVENCIONAL, ESPESSURA 6 CM, ARMADO. AF_07/2016	M2	620,99	84,19	BDI 1	106,61	66.203,74	RA

RECURSO ↓

Nº OPERAÇÃO 1055141-01/2018	Nº SICONV 870101/2018	PROPONENTE / TOMADOR PREFEITURA MUNICIPAL DE PAU DOS FERROS	APELIDO DO EMPREENDIMENTO IMPLANTAÇÃO DO COMPLEXO TURÍSTICO - 2ª ETAPA			
LOCALIDADE SINAPI (ND: 'Referência 12-2021.xls')	DATA BASE 12-21 (DES.)	DESCRIÇÃO DO LOTE IMPLANTAÇÃO DO COMPLEXO TURÍSTICO SERROTE DO JATOBÁ - 2ª	MUNICÍPIO / UF PAU DOS FERROS	BDI 1 26,63%	BDI 2 0,00%	BDI 3 0,00%

Item	Fonte	Código	Descrição	Unidade	Quantidade	Custo Unitário (sem BDI) (R\$)	BDI (%)	Preço Unitário (com BDI) (R\$)	Preço Total (R\$)	
IMPLANTAÇÃO DO COMPLEXO TURÍSTICO SERROTE DO JATOBÁ - 2ª ETAPA.									1.483.601,58	
1.1.5.5.	Composição	COMP06	PISO ALTA RESISTÊNCIA OU INDUSTRIAL DE 12 MM, COMUM, COR CINZA, COM JUNTAS PLÁSTICAS, SEM POLIMENTO, EXCLUSIVE ARGAMASSA DE REGULARIZAÇÃO, APLICADO	M2	620,99	29,90	BDI 1	37,86	23.510,68	RA
1.1.5.6.	Composição	COMP07	PISO TÁTIL DIRECIONAL E/OU ALERTA, DE CONCRETO, NA COR NATURAL, P/DEFICIENTES VISUAIS, DIMENSÕES 25X25CM, APLICADO COM ARGAMASSA INDUSTRIALIZADA AC-II, REJUNTADO, EXCLUSIVE REGULARIZAÇÃO DE BASE	M2	230,99	87,51	BDI 1	110,81	25.596,00	RA
1.1.6.			REVESTIMENTO - PRAÇA					-	39.961,06	
1.1.6.1.	SINAPI	87893	CHAPISCO APLICADO EM ALVENARIA (SEM PRESENÇA DE VÃOS) E ESTRUTURAS DE CONCRETO DE FACHADA, COM COLHER DE PEDREIRO. ARGAMASSA TRAÇO 1:3 COM PREPARO MANUAL. AF_06/2014	M2	49,25	5,35	BDI 1	6,77	333,42	RA
1.1.6.2.	SINAPI	87545	EMBOÇO, PARA RECEBIMENTO DE CERÂMICA, EM ARGAMASSA TRAÇO 1:2:8, PREPARO MECÂNICO COM BETONEIRA 400L, APLICADO MANUALMENTE EM FACES INTERNAS DE PAREDES, PARA AMBIENTE COM ÁREA MENOR QUE 5M2, ESPESSURA DE 10MM, COM EXECUÇÃO DE TALISCAS. AF_06/2014	M2	281,09	19,29	BDI 1	24,43	6.867,03	RA
1.1.6.3.	SINAPI	98557	IMPERMEABILIZAÇÃO DE SUPERFÍCIE COM EMULSÃO ASFÁLTICA, 2 DEMÃOS AF_06/2018	M2	281,09	33,03	BDI 1	41,83	11.757,99	RA
1.1.6.4.	Composição	COMP08	REVESTIMENTO CERÂMICO PARA PAREDE, 5 X 15 CM, LINHA BRICK GOLD, PORTOBELLO OU SIMILAR, APLICADO COM ARGAMASSA INDUSTRIALIZADA AC-I, REJUNTADO, EXCLUSIVE REGULARIZAÇÃO DE BASE OU EMBOÇO	M2	203,81	81,38	BDI 1	103,05	21.002,62	RA
1.1.7.			INSTALAÇÃO ELÉTRICA - PRAÇA					-	242.133,70	
1.1.7.1.	Composição	COMP09	ENTRADA DE ENERGIA ELÉTRICA, AÉREA, TRIFÁSICA, COM CAIXA DE SOBREPOR, CABO DE 25 MM2 E DISJUNTOR DIN 50A (NÃO INCLUSO O POSTE DE CONCRETO), COM CAIXA DE MEDIÇÃO COLETIVA PARA 8 MEDIDORES	UN	1,00	4.665,85	BDI 1	5.908,37	5.908,37	RA
1.1.7.2.	Composição	COMP10	FORNECIMENTO E ASSENTAMENTO DE POSTE DE CONCRETO COM COMPRIMENTO NOMINAL DE 9 M, CARGA NOMINAL DE 150 DAN, ENGASTAMENTO BASE CONCRETADA COM 1 M DE CONCRETO E 0,5 M DE SOLO (NÃO INCLUI FORNECIMENTO). AF_11/2019	UN	1,00	1.103,99	BDI 1	1.397,98	1.397,98	RA
1.1.7.3.	SINAPI	101883	QUADRO DE DISTRIBUIÇÃO DE ENERGIA EM CHAPA DE AÇO GALVANIZADO, DE EMBUTIR, COM BARRAMENTO TRIFÁSICO, PARA 18 DISJUNTORES DIN 100A - FORNECIMENTO E INSTALAÇÃO. AF_10/2020	UN	1,00	518,68	BDI 1	656,80	656,80	RA

RECURSO

↓

Nº OPERAÇÃO 1055141-01/2018	Nº SICONV 870101/2018	PROPONENTE / TOMADOR PREFEITURA MUNICIPAL DE PAU DOS FERROS	APELIDO DO EMPREENDIMENTO IMPLANTAÇÃO DO COMPLEXO TURÍSTICO - 2ª ETAPA			
LOCALIDADE SINAPI (ND: 'Referência 12-2021.xls')	DATA BASE 12-21 (DES.)	DESCRIÇÃO DO LOTE IMPLANTAÇÃO DO COMPLEXO TURÍSTICO SERROTE DO JATOBÁ - 2ª	MUNICÍPIO / UF PAU DOS FERROS	BDI 1 26,63%	BDI 2 0,00%	BDI 3 0,00%

Item	Fonte	Código	Descrição	Unidade	Quantidade	Custo Unitário (sem BDI) (R\$)	BDI (%)	Preço Unitário (com BDI) (R\$)	Preço Total (R\$)	RECURSO
IMPLANTAÇÃO DO COMPLEXO TURÍSTICO SERROTE DO JATOBÁ - 2ª ETAPA.									1.483.601,58	
1.1.7.4.	SINAPI	96985	HASTE DE ATERRAMENTO 5/8 PARA SPDA - FORNECIMENTO E INSTALAÇÃO. AF_12/2017	M3	1,00	71,49	BDI 1	90,53	90,53	RA
1.1.7.5.	SINAPI	93656	DISJUNTOR MONOPOLAR TIPO DIN, CORRENTE NOMINAL DE 25A - FORNECIMENTO E INSTALAÇÃO. AF_10/2020	UN	2,00	11,72	BDI 1	14,84	29,68	RA
1.1.7.6.	SINAPI	93657	DISJUNTOR MONOPOLAR TIPO DIN, CORRENTE NOMINAL DE 32A - FORNECIMENTO E INSTALAÇÃO. AF_10/2020	UN	6,00	12,95	BDI 1	16,40	98,40	RA
1.1.7.7.	SINAPI	93658	DISJUNTOR MONOPOLAR TIPO DIN, CORRENTE NOMINAL DE 40A - FORNECIMENTO E INSTALAÇÃO. AF_04/2020	UN	4,00	18,62	BDI 1	23,58	94,32	RA
1.1.7.8.	SINAPI	93659	DISJUNTOR MONOPOLAR TIPO DIN, CORRENTE NOMINAL DE 50A - FORNECIMENTO E INSTALAÇÃO. AF_04/2020	UN	1,00	21,10	BDI 1	26,72	26,72	RA
1.1.7.9.	SINAPI	101894	DISJUNTOR TRIPOLAR TIPO NEMA, CORRENTE NOMINAL DE 60 ATÉ 100A - FORNECIMENTO E INSTALAÇÃO. AF_10/2020	UN	1,00	134,94	BDI 1	170,87	170,87	RA
1.1.7.10.	SINAPI	91926	CABO DE COBRE FLEXÍVEL ISOLADO, 2,5 MM², ANTI-CHAMA 450/750 V, PARA CIRCUITOS TERMINAIS - FORNECIMENTO E INSTALAÇÃO. AF_12/2015	M	850,02	4,02	BDI 1	5,09	4.326,60	RA
1.1.7.11.	SINAPI	91928	CABO DE COBRE FLEXÍVEL ISOLADO, 4 MM², ANTI-CHAMA 450/750 V, PARA CIRCUITOS TERMINAIS - FORNECIMENTO E INSTALAÇÃO. AF_12/2015	M	1.395,92	6,62	BDI 1	8,38	11.697,81	RA
1.1.7.12.	SINAPI	91930	CABO DE COBRE FLEXÍVEL ISOLADO, 6 MM², ANTI-CHAMA 450/750 V, PARA CIRCUITOS TERMINAIS - FORNECIMENTO E INSTALAÇÃO. AF_12/2015	M	1.840,72	9,09	BDI 1	11,51	21.186,69	RA
1.1.7.13.	SINAPI	92979	CABO DE COBRE FLEXÍVEL ISOLADO, 10 MM², ANTI-CHAMA 450/750 V, PARA DISTRIBUIÇÃO - FORNECIMENTO E INSTALAÇÃO. AF_12/2015	M	267,12	10,70	BDI 1	13,55	3.619,48	RA
1.1.7.14.	Composição	COMP11	CABO DE COBRE FLEXÍVEL ISOLADO, 25 MM², 450/750 V, PARA REDE DE DISTRIBUIÇÃO DE ENERGIA ELÉTRICA - FORNECIMENTO E INSTALAÇÃO. AF_07/2020	M	4,00	25,89	BDI 1	32,78	131,12	RA
1.1.7.15.	SINAPI	91867	ELETRODUTO RÍGIDO ROSCÁVEL, PVC, DN 25 MM (3/4"), PARA CIRCUITOS TERMINAIS, INSTALADO EM LAJE - FORNECIMENTO E INSTALAÇÃO. AF_12/2015	M	546,40	7,90	BDI 1	10,00	5.464,00	RA
1.1.7.16.	SINAPI	91864	ELETRODUTO RÍGIDO ROSCÁVEL, PVC, DN 32 MM (1"), PARA CIRCUITOS TERMINAIS, INSTALADO EM FORRO - FORNECIMENTO E INSTALAÇÃO. AF_12/2015	M	76,00	12,84	BDI 1	16,26	1.235,76	RA
1.1.7.17.	SINAPI	91865	ELETRODUTO RÍGIDO ROSCÁVEL, PVC, DN 40 MM (1 1/4"), PARA CIRCUITOS TERMINAIS, INSTALADO EM FORRO - FORNECIMENTO E INSTALAÇÃO. AF_12/2015	M	100,70	15,92	BDI 1	20,16	2.030,11	RA



PO - PLANILHA ORÇAMENTÁRIA
Orçamento Base para Licitação - OGU

Grau de Sigilo
#PUBLICO

Nº OPERAÇÃO 1055141-01/2018	Nº SICONV 870101/2018	PROPONENTE / TOMADOR PREFEITURA MUNICIPAL DE PAU DOS FERROS	APELIDO DO EMPREENDIMENTO IMPLANTAÇÃO DO COMPLEXO TURÍSTICO - 2ª ETAPA			
LOCALIDADE SINAPI (ND: 'Referência 12-2021.xls')	DATA BASE 12-21 (DES.)	DESCRIÇÃO DO LOTE IMPLANTAÇÃO DO COMPLEXO TURÍSTICO SERROTE DO JATOBÁ - 2ª	MUNICÍPIO / UF PAU DOS FERROS	BDI 1 26,63%	BDI 2 0,00%	BDI 3 0,00%

Item	Fonte	Código	Descrição	Unidade	Quantidade	Custo Unitário (sem BDI) (R\$)	BDI (%)	Preço Unitário (com BDI) (R\$)	Preço Total (R\$)	
IMPLANTAÇÃO DO COMPLEXO TURÍSTICO SERROTE DO JATOBÁ - 2ª ETAPA.									1.483.601,58	
1.1.7.18.	SINAPI	93009	ELETRODUTO RÍGIDO ROSCÁVEL, PVC, DN 60 MM (2"), PARA REDE ENTERRADA DE DISTRIBUIÇÃO DE ENERGIA ELÉTRICA - FORNECIMENTO E INSTALAÇÃO. AF_12/2021	M	49,81	20,39	BDI 1	25,82	1.286,09	RA
1.1.7.19.	SINAPI	91222	RASGO EM ALVENARIA PARA RAMAIS/ DISTRIBUIÇÃO COM DIÂMETROS MAIORES QUE 40 MM E MENORES OU IGUAIS A 75 MM. AF_05/2015	M	1,30	10,39	BDI 1	13,16	17,11	RA
1.1.7.20.	SINAPI	90467	CHUMBAMENTO LINEAR EM ALVENARIA PARA RAMAIS/DISTRIBUIÇÃO COM DIÂMETROS MAIORES QUE 40 MM E MENORES OU IGUAIS A 75 MM. AF_05/2015	M	1,30	15,44	BDI 1	19,55	25,42	RA
1.1.7.21.	SINAPI	97882	CAIXA ENTERRADA ELÉTRICA RETANGULAR, EM CONCRETO PRÉ-MOLDADO, FUNDO COM BRITA, DIMENSÕES INTERNAS: 0,4X0,4X0,4 M. AF_12/2020	UN	37,00	171,65	BDI 1	217,36	8.042,32	RA
1.1.7.22.	Composição	COMP12	LUMINÁRIA TIPO ESPETO PARA JARDIM COM LÂMPADA LED 3W	UN	14,00	89,62	BDI 1	113,49	1.588,86	RA
1.1.7.23.	Composição	COMP13	POSTE DE AÇO GALVANIZADO CÔNICO CONTÍNO RETO, DIÂMETRO INFERIOR DE 125MM, ALTURA TOTAL 7M, COM BASE DE CONCRETO	UN	31,00	1.939,70	BDI 1	2.456,24	76.143,44	RA
1.1.7.24.	Composição	COMP14	LUMINÁRIA DE LED PARA ILUMINAÇÃO PÚBLICA, COMPOSTA POR 4 LÂMPADAS DE LED DE 138 W ATÉ 180 W - FORNECIMENTO E INSTALAÇÃO, INCLUSO SUPORTE	UN	23,00	3.013,68	BDI 1	3.816,22	87.773,06	RA
1.1.7.25.	Composição	COMP15	LUMINÁRIA DE LED PARA ILUMINAÇÃO PÚBLICA, COMPOSTA POR 1 LÂMPADAS DE LED DE 138 W ATÉ 180 W - FORNECIMENTO E INSTALAÇÃO, INCLUSO SUPORTE	UN	8,00	897,51	BDI 1	1.136,52	9.092,16	RA
1.1.8.			PLUVIAL - PRAÇA					-	36.882,02	
1.1.8.1.	Composição	COMP16	CAIXA PLUVIAL RETANGULAR COM GRELHA EM AÇO CA-25 (12,5 MM) ESPAÇADO A CADA 5 CM NAS DUAS DIREÇÕES, DIMENSÕES INTERNAS 100 X 50 X 50 CM	UN	4,00	470,06	BDI 1	595,24	2.380,96	RA
1.1.8.2.	Composição	COMP17	TUBO PVC RÍGIDO C/ANEL BORRACHA, SERIE REFORÇADA, P/ESGOTO E AGUAS PLUVIAIS, D = 150MM	M2	53,76	104,42	BDI 1	132,23	7.108,68	RA
1.1.8.3.	Composição	COMP18	CALHA DE CONCRETO, COM GRELHA DE FERRO, SEÇÃO 0,20 X 0,20M	M	87,65	246,80	BDI 1	312,52	27.392,38	RA
1.1.9.			SERVIÇOS COMPLEMENTARES - PRAÇA					-	22.868,82	
1.1.9.1.	Composição	COMP22	BANCO EM CONCRETO ARMADO TIPO IMPERIAL - DIMENSÕES: C=1,60M, L=0,60M, E=0,05M; H=0,50M; ACABAMENTO COM MASSA ACRÍLICA, 1 DEMÃO, E PINTURA COM TINTA ACRÍLICA PARA PISO, 02 DEMÃOS. DA RELEVO OU SIMILAR.	UN	24,00	492,65	BDI 1	623,84	14.972,16	RA
1.1.9.2.	Composição	COMP19	MAPA TÁTIL EM ACRÍLICO MEDINDO 70 X 50CM, COM SUPORTE EM CHAPA EM FERRO 1" E TUBO DE FERRO GALVANIZADO Ø=4", PINTADOS E PLACA EM GRANITO CINZA ANDORINHA	UN	1,00	2.908,63	BDI 1	3.683,20	3.683,20	RA

RECURSO ↓

Nº OPERAÇÃO 1055141-01/2018	Nº SICONV 870101/2018	PROPONENTE / TOMADOR PREFEITURA MUNICIPAL DE PAU DOS FERROS	APELIDO DO EMPREENDIMENTO IMPLANTAÇÃO DO COMPLEXO TURÍSTICO - 2ª ETAPA			
LOCALIDADE SINAPI (ND: 'Referência 12-2021.xls')	DATA BASE 12-21 (DES.)	DESCRIÇÃO DO LOTE IMPLANTAÇÃO DO COMPLEXO TURÍSTICO SERROTE DO JATOBÁ - 2ª	MUNICÍPIO / UF PAU DOS FERROS	BDI 1 26,63%	BDI 2 0,00%	BDI 3 0,00%

Item	Fonte	Código	Descrição	Unidade	Quantidade	Custo Unitário (sem BDI) (R\$)	BDI (%)	Preço Unitário (com BDI) (R\$)	Preço Total (R\$)	RECURSO
IMPLANTAÇÃO DO COMPLEXO TURÍSTICO SERROTE DO JATOBÁ - 2ª ETAPA.									1.483.601,58	
1.1.9.3.	Composição	COMP20	PAVIMENTAÇÃO ORNAMENTAL COM SEIXO ROLADO ESPALHADO	M3	0,06	357,41	BDI 1	452,59	27,16	RA
1.1.9.4.	Composição	COMP21	LIXEIRA EM FIBRA DE VIDRO, COM CAPACIDADE 50L, COM SUPORTE (POSTE), FIOBERGLASS, REF. CLPD1085 OU SIMILAR	UN	10,00	330,59	BDI 1	418,63	4.186,30	RA
1.2.			RAMPA PRINCIPAL					-	161.666,95	
1.2.1.			MOVIMENTAÇÃO DE TERRA - RAMPA PRINCIPAL					-	9.043,30	
1.2.1.1.	SINAPI	93358	ESCAVAÇÃO MANUAL DE VALA COM PROFUNDIDADE MENOR OU IGUAL A 1,30 M. AF_03/2016	M3	24,48	62,93	BDI 1	79,69	1.950,81	RA
1.2.1.2.	SINAPI	101616	PREPARO DE FUNDO DE VALA COM LARGURA MENOR QUE 1,5 M (ACERTO DO SOLO NATURAL). AF_08/2020	M2	47,26	4,55	BDI 1	5,76	272,22	RA
1.2.1.3.	SINAPI	94319	ATERRO MANUAL DE VALAS COM SOLO ARGILLO-ARENOSO E COMPACTAÇÃO MECANIZADA. AF_05/2016	M3	132,69	40,59	BDI 1	51,40	6.820,27	RA
1.2.2.			FUNDAÇÕES - RAMPA PRINCIPAL					-	15.150,34	
1.2.2.1.	Composição	COMP04	ALVENARIA DE PEDRA GRANÍTICA ARGAMASSADA TRAÇO (1:4)	M3	9,45	448,99	BDI 1	568,56	5.372,89	RA
1.2.2.2.	Composição	COMP05	ALVENARIA DE TIJOLO CERÂMICO FURADO (9x19x19)cm C/ARGAMASSA MISTA DE CAL HIDRATADA ESP=20 cm	M2	79,08	97,64	BDI 1	123,64	9.777,45	RA
1.2.3.			ESTRUTURAS - RAMPA PRINCIPAL					-	1.400,02	
1.2.3.1.	SINAPI	92427	MONTAGEM E DESMONTAGEM DE FÔRMA DE PILARES RETANGULARES E ESTRUTURAS SIMILARES, PÉ-DIREITO SIMPLES, EM CHAPA DE MADEIRA COMPENSADA RESINADA, 8 UTILIZAÇÕES. AF_09/2020	M2	9,38	51,53	BDI 1	65,25	612,05	RA
1.2.3.2.	SINAPI	94970	CONCRETO FCK = 20MPA, TRAÇO 1:2,7:3 (CIMENTO/ AREIA MÉDIA/ BRITA 1) - PREPARO MECÂNICO COM BETONEIRA 600 L. AF_07/2016	M3	0,42	367,09	BDI 1	464,85	195,24	RA
1.2.3.3.	SINAPI	92873	LANÇAMENTO COM USO DE BALDES, ADENSAMENTO E ACABAMENTO DE CONCRETO EM ESTRUTURAS. AF_12/2015	M3	0,42	159,15	BDI 1	201,53	84,64	RA
1.2.3.4.	SINAPI	92791	CORTE E DOBRA DE AÇO CA-60, DIÂMETRO DE 5,0 MM, UTILIZADO EM ESTRUTURAS DIVERSAS, EXCETO LAJES. AF_12/2015	KG	7,46	10,39	BDI 1	13,16	98,17	RA
1.2.3.5.	PRÓPRIA	92794	CORTE E DOBRA DE AÇO CA-50, DIÂMETRO DE 10,0 MM, UTILIZADO EM ESTRUTURAS DIVERSAS, EXCETO LAJES. AF_12/2015	KG	32,82	9,86	BDI 1	12,49	409,92	RA
1.2.4.			PAVIMENTAÇÃO - RAMPA PRINCIPAL					-	24.364,04	
1.2.4.1.	SINAPI	94990	EXECUÇÃO DE PASSEIO (CALÇADA) OU PISO DE CONCRETO COM CONCRETO MOLDADO IN LOCO, FEITO EM OBRA, ACABAMENTO CONVENCIONAL, NÃO ARMADO. AF_07/2016	M3	28,98	631,37	BDI 1	799,50	23.169,51	RA
1.2.4.2.	Composição	COMP07	PISO TÁTIL DIRECIONAL E/OU ALERTA, DE CONCRETO, NA COR NATURAL, P/DEFICIENTES VISUAIS, DIMENSÕES 25X25CM, APLICADO COM ARGAMASSA INDUSTRIALIZADA AC-II, REJUNTADO, EXCLUSIVE REGULARIZAÇÃO DE BASE	M2	10,78	87,51	BDI 1	110,81	1.194,53	RA

Nº OPERAÇÃO 1055141-01/2018	Nº SICONV 870101/2018	PROPONENTE / TOMADOR PREFEITURA MUNICIPAL DE PAU DOS FERROS	APELIDO DO EMPREENDIMENTO IMPLANTAÇÃO DO COMPLEXO TURÍSTICO - 2ª ETAPA			
LOCALIDADE SINAPI (ND: 'Referência 12-2021.xls')	DATA BASE 12-21 (DES.)	DESCRIÇÃO DO LOTE IMPLANTAÇÃO DO COMPLEXO TURÍSTICO SERROTE DO JATOBÁ - 2ª	MUNICÍPIO / UF PAU DOS FERROS	BDI 1 26,63%	BDI 2 0,00%	BDI 3 0,00%

Item	Fonte	Código	Descrição	Unidade	Quantidade	Custo Unitário (sem BDI) (R\$)	BDI (%)	Preço Unitário (com BDI) (R\$)	Preço Total (R\$)	RECURSO
IMPLANTAÇÃO DO COMPLEXO TURÍSTICO SERROTE DO JATOBÁ - 2ª ETAPA.									1.483.601,58	
1.2.5.			REVESTIMENTO - RAMPA PRINCIPAL					-	16.490,05	
1.2.5.1.	SINAPI	87893	CHAPISCO APLICADO EM ALVENARIA (SEM PRESENÇA DE VÃOS) E ESTRUTURAS DE CONCRETO DE FACHADA, COM COLHER DE PEDREIRO. ARGAMASSA TRAÇO 1:3 COM PREPARO MANUAL. AF_06/2014	M2	163,94	5,35	BDI 1	6,77	1.109,87	RA
1.2.5.2.	SINAPI	87545	EMBOÇO, PARA RECEBIMENTO DE CERÂMICA, EM ARGAMASSA TRAÇO 1:2:8, PREPARO MECÂNICO COM BETONEIRA 400L, APLICADO MANUALMENTE EM FACES INTERNAS DE PAREDES, PARA AMBIENTE COM ÁREA MENOR QUE 5M2, ESPESSURA DE 10MM, COM EXECUÇÃO DE TALISCAS. AF_06/2014	M2	163,94	19,29	BDI 1	24,43	4.005,05	RA
1.2.5.3.	SINAPI	98557	IMPERMEABILIZAÇÃO DE SUPERFÍCIE COM EMULSÃO ASFÁLTICA, 2 DEMÃOS AF_06/2018	M2	163,94	33,03	BDI 1	41,83	6.857,61	RA
1.2.5.4.	SINAPI	102491	PINTURA DE PISO COM TINTA ACRÍLICA, APLICAÇÃO MANUAL, 2 DEMÃOS, INCLUSO FUNDO PREPARADOR. AF_05/2021	M2	270,51	13,19	BDI 1	16,70	4.517,52	RA
1.2.6.			SERVIÇOS COMPLEMENTARES - RAMPA PRINCIPAL					-	95.219,20	
1.2.6.1.	Composição	COMP23	GUARDA-CORPO TUBO DE AÇO GALVANIZADO 2" H= 1,10M	M	193,99	173,60	BDI 1	219,83	42.644,82	RA
1.2.6.2.	SINAPI	99855	CORRIMÃO SIMPLES, DIÂMETRO EXTERNO = 1 1/2", EM AÇO GALVANIZADO. AF_04/2019_P	M	387,98	89,24	BDI 1	113,00	43.841,74	RA
1.2.6.3.	SINAPI	100721	PINTURA COM TINTA ALQUÍDICA DE FUNDO (TIPO ZARCÃO) PULVERIZADA SOBRE SUPERFÍCIES METÁLICAS (EXCETO PERFIL) EXECUTADO EM OBRA (POR DEMÃO). AF_01/2020_P	M2	128,80	18,14	BDI 1	22,97	2.958,54	RA
1.2.6.4.	PRÓPRIA	100759	PINTURA COM TINTA ALQUÍDICA DE ACABAMENTO (ESMALTE SINTÉTICO BRILHANTE) PULVERIZADA SOBRE SUPERFÍCIES METÁLICAS (EXCETO PERFIL) EXECUTADO EM OBRA (02 DEMÃOS). AF_01/2020_P	M2	128,80	35,40	BDI 1	44,83	5.774,10	RA
1.3.			RAMPA SECUNDÁRIA					-	78.990,44	
1.3.1.			MOVIMENTAÇÃO DE TERRA - RAMPA SECUNDÁRIA					-	3.456,89	
1.3.1.1.	SINAPI	93358	ESCAVAÇÃO MANUAL DE VALA COM PROFUNDIDADE MENOR OU IGUAL A 1,30 M. AF_03/2016	M3	2,08	62,93	BDI 1	79,69	165,76	RA
1.3.1.2.	SINAPI	101616	PREPARO DE FUNDO DE VALA COM LARGURA MENOR QUE 1,5 M (ACERTO DO SOLO NATURAL). AF_08/2020	M2	10,44	4,55	BDI 1	5,76	60,13	RA
1.3.1.3.	SINAPI	94319	ATERRO MANUAL DE VALAS COM SOLO ARGILLO-ARENOSO E COMPACTAÇÃO MECANIZADA. AF_05/2016	M3	62,86	40,59	BDI 1	51,40	3.231,00	RA

Nº OPERAÇÃO 1055141-01/2018	Nº SICONV 870101/2018	PROPONENTE / TOMADOR PREFEITURA MUNICIPAL DE PAU DOS FERROS	APELIDO DO EMPREENDIMENTO IMPLANTAÇÃO DO COMPLEXO TURÍSTICO - 2ª ETAPA			
LOCALIDADE SINAPI (ND: 'Referência 12-2021.xls')	DATA BASE 12-21 (DES.)	DESCRIÇÃO DO LOTE IMPLANTAÇÃO DO COMPLEXO TURÍSTICO SERROTE DO JATOBÁ - 2ª	MUNICÍPIO / UF PAU DOS FERROS	BDI 1 26,63%	BDI 2 0,00%	BDI 3 0,00%

Item	Fonte	Código	Descrição	Unidade	Quantidade	Custo Unitário (sem BDI) (R\$)	BDI (%)	Preço Unitário (com BDI) (R\$)	Preço Total (R\$)	
IMPLANTAÇÃO DO COMPLEXO TURÍSTICO SERROTE DO JATOBÁ - 2ª ETAPA.									1.483.601,58	
1.3.2.			FUNDAÇÕES - RAMPA SECUNDÁRIA					-	6.019,40	
1.3.2.1.	Composição	COMP04	ALVENARIA DE PEDRA GRANÍTICA ARGAMASSADA TRAÇO (1:4)	M3	2,08	448,99	BDI 1	568,56	1.182,60	RA
1.3.2.2.	Composição	COMP05	ALVENARIA DE TIJOLO CERÂMICO FURADO (9x19x19)cm C/ARGAMASSA MISTA DE CAL HIDRATADA ESP=20 cm	M2	39,12	97,64	BDI 1	123,64	4.836,80	RA
1.3.3.			ESTRUTURAS - RAMPA SECUNDÁRIA					-	1.203,21	
1.3.3.1.	SINAPI	92427	MONTAGEM E DESMONTAGEM DE FÔRMA DE PILARES RETANGULARES E ESTRUTURAS SIMILARES, PÉ-DIREITO SIMPLES, EM CHAPA DE MADEIRA COMPENSADA RESINADA, 8 UTILIZAÇÕES. AF_09/2020	M2	7,91	51,53	BDI 1	65,25	516,13	RA
1.3.3.2.	SINAPI	94970	CONCRETO FCK = 20MPA, TRAÇO 1:2,7:3 (CIMENTO/ AREIA MÉDIA/ BRITA 1) - PREPARO MECÂNICO COM BETONEIRA 600 L. AF_07/2016	M3	0,38	367,09	BDI 1	464,85	176,64	RA
1.3.3.3.	SINAPI	92873	LANÇAMENTO COM USO DE BALDES, ADENSAMENTO E ACABAMENTO DE CONCRETO EM ESTRUTURAS. AF_12/2015	M3	0,38	159,15	BDI 1	201,53	76,58	RA
1.3.3.4.	SINAPI	92791	CORTE E DOBRA DE AÇO CA-60, DIÂMETRO DE 5,0 MM, UTILIZADO EM ESTRUTURAS DIVERSAS, EXCETO LAJES. AF_12/2015	KG	7,96	10,39	BDI 1	13,16	104,75	RA
1.3.3.5.	SINAPI	92794	CORTE E DOBRA DE AÇO CA-50, DIÂMETRO DE 10,0 MM, UTILIZADO EM ESTRUTURAS DIVERSAS, EXCETO LAJES. AF_12/2015	KG	26,35	9,86	BDI 1	12,49	329,11	RA
1.3.4.			PAVIMENTAÇÃO - RAMPA SECUNDÁRIA					-	5.565,06	
1.3.4.1.	SINAPI	94990	EXECUÇÃO DE PASSEIO (CALÇADA) OU PISO DE CONCRETO COM CONCRETO MOLDADO IN LOCO, FEITO EM OBRA, ACABAMENTO CONVENCIONAL, NÃO ARMADO. AF_07/2016	M3	6,75	631,37	BDI 1	799,50	5.396,63	RA
1.3.4.2.	Composição	COMP07	PISO TÁTIL DIRECIONAL E/OU ALERTA, DE CONCRETO, NA COR NATURAL, P/DEFICIENTES VISUAIS, DIMENSÕES 25X25CM, APLICADO COM ARGAMASSA INDUSTRIALIZADA AC-II, REJUNTADO, EXCLUSIVE REGULARIZAÇÃO DE BASE	M2	1,52	87,51	BDI 1	110,81	168,43	RA
1.3.5.			REVESTIMENTO - RAMPA SECUNDÁRIA					-	7.141,09	
1.3.5.1.	SINAPI	87893	CHAPISCO APLICADO EM ALVENARIA (SEM PRESENÇA DE VÃOS) E ESTRUTURAS DE CONCRETO DE FACHADA, COM COLHER DE PEDREIRO. ARGAMASSA TRAÇO 1:3 COM PREPARO MANUAL. AF_06/2014	M2	83,53	5,35	BDI 1	6,77	565,50	RA
1.3.5.2.	SINAPI	87545	EMBOÇO, PARA RECEBIMENTO DE CERÂMICA, EM ARGAMASSA TRAÇO 1:2:8, PREPARO MECÂNICO COM BETONEIRA 400L, APLICADO MANUALMENTE EM FACES INTERNAS DE PAREDES, PARA AMBIENTE COM ÁREA MENOR QUE 5M2, ESPESSURA DE 10MM, COM EXECUÇÃO DE TALISCAS. AF_06/2014	M2	83,53	19,29	BDI 1	24,43	2.040,64	RA

RECURSO



Nº OPERAÇÃO 1055141-01/2018	Nº SICONV 870101/2018	PROponente / TOMADOR PREFEITURA MUNICIPAL DE PAU DOS FERROS	APELIDO DO EMPREENDIMENTO IMPLANTAÇÃO DO COMPLEXO TURÍSTICO - 2ª ETAPA			
LOCALIDADE SINAPI (ND: 'Referência 12-2021.xls')	DATA BASE 12-21 (DES.)	DESCRIÇÃO DO LOTE IMPLANTAÇÃO DO COMPLEXO TURÍSTICO SERROTE DO JATOBÁ - 2ª	MUNICÍPIO / UF PAU DOS FERROS	BDI 1 26,63%	BDI 2 0,00%	BDI 3 0,00%

Item	Fonte	Código	Descrição	Unidade	Quantidade	Custo Unitário (sem BDI) (R\$)	BDI (%)	Preço Unitário (com BDI) (R\$)	Preço Total (R\$)	RECURSO
IMPLANTAÇÃO DO COMPLEXO TURÍSTICO SERROTE DO JATOBÁ - 2ª ETAPA.									1.483.601,58	
1.3.5.3.	SINAPI	98557	IMPERMEABILIZAÇÃO DE SUPERFÍCIE COM EMULSÃO ASFÁLTICA, 2 DEMÃOS AF_06/2018	M2	83,33	33,03	BDI 1	41,83	3.485,69	RA
1.3.5.4.	SINAPI	102491	PINTURA DE PISO COM TINTA ACRÍLICA, APLICAÇÃO MANUAL, 2 DEMÃOS, INCLUSO FUNDO PREPARADOR. AF_05/2021	M2	62,83	13,19	BDI 1	16,70	1.049,26	RA
1.3.6.			SERVIÇOS COMPLEMENTARES - RAMPAS SECUNDÁRIA					-	55.604,79	
1.3.6.1.	Composição	COMP23	GUARDA-CORPO TUBO DE AÇO GALVANIZADO 2" H= 1,10M	M	193,99	173,60	BDI 1	219,83	42.644,82	RA
1.3.6.2.	SINAPI	99855	CORRIMÃO SIMPLES, DIÂMETRO EXTERNO = 1 1/2", EM AÇO GALVANIZADO. AF_04/2019_P	M	95,64	89,24	BDI 1	113,00	10.807,32	RA
1.3.6.3.	SINAPI	100721	PINTURA COM TINTA ALQUÍDICA DE FUNDO (TIPO ZARCÃO) PULVERIZADA SOBRE SUPERFÍCIES METÁLICAS (EXCETO PERFIL) EXECUTADO EM OBRA (POR DEMÃO). AF_01/2020_P	M2	31,75	18,14	BDI 1	22,97	729,30	RA
1.3.6.4.	SINAPI	100759	PINTURA COM TINTA ALQUÍDICA DE ACABAMENTO (ESMALTE SINTÉTICO BRILHANTE) PULVERIZADA SOBRE SUPERFÍCIES METÁLICAS (EXCETO PERFIL) EXECUTADO EM OBRA (02 DEMÃOS). AF_01/2020_P	M2	31,75	35,40	BDI 1	44,83	1.423,35	RA
1.4.			ESTACIONAMENTO					-	245.952,66	
1.4.1.			SERVIÇOS PRELIMINARES - ESTACIONAMENTO					-	691,06	
1.4.1.1.	SINAPI	99058	LOCAÇÃO DE PONTO PARA REFERÊNCIA TOPOGRÁFICA. AF_10/2018	UN	6,00	10,17	BDI 1	12,88	77,28	RA
1.4.1.2.	Composição	COMP02	LOCAÇÃO DE PRAÇAS COM PIQUETE DE MADEIRA	M2	840,79	0,58	BDI 1	0,73	613,78	RA
1.4.2.			MOVIMENTAÇÃO DE TERRA - ESTACIONAMENTO					-	295,17	
1.4.2.1.	SINAPI	93358	ESCAVAÇÃO MANUAL DE VALA COM PROFUNDIDADE MENOR OU IGUAL A 1,30 M. AF_03/2016	M3	2,15	62,93	BDI 1	79,69	171,33	RA
1.4.2.2.	SINAPI	101616	PREPARO DE FUNDO DE VALA COM LARGURA MENOR QUE 1,5 M (ACERTO DO SOLO NATURAL). AF_08/2020	M2	21,50	4,55	BDI 1	5,76	123,84	RA
1.4.3.			PAVIMENTAÇÃO - ESTACIONAMENTO					-	161.101,73	
1.4.3.1.	SINAPI	92400	EXECUÇÃO DE PÁTIO/ESTACIONAMENTO EM PISO INTERTRAVADO, COM BLOCO RETANGULAR DE 20 X 10 CM, ESPESSURA 10 CM. AF_12/2015	M2	1.639,11	73,03	BDI 1	92,48	151.584,89	RA
1.4.3.2.	Composição	COMP07	PISO TÁTIL DIRECIONAL E/OU ALERTA, DE CONCRETO, NA COR NATURAL, P/DEFICIENTES VISUAIS, DIMENSÕES 25X25CM, APLICADO COM ARGAMASSA INDUSTRIALIZADA AC-II, REJUNTADO, EXCLUSIVE REGULARIZAÇÃO DE BASE	M2	11,82	87,51	BDI 1	110,81	1.309,77	RA



PO - PLANILHA ORÇAMENTÁRIA
Orçamento Base para Licitação - OGU

Grau de Sigilo
#PUBLICO

Nº OPERAÇÃO 1055141-01/2018	Nº SICONV 870101/2018	PROPONENTE / TOMADOR PREFEITURA MUNICIPAL DE PAU DOS FERROS	APELIDO DO EMPREENDIMENTO IMPLANTAÇÃO DO COMPLEXO TURÍSTICO - 2ª ETAPA			
LOCALIDADE SINAPI (ND: 'Referência 12-2021.xls')	DATA BASE 12-21 (DES.)	DESCRIÇÃO DO LOTE IMPLANTAÇÃO DO COMPLEXO TURÍSTICO SERROTE DO JATOBÁ - 2ª	MUNICÍPIO / UF PAU DOS FERROS	BDI 1 26,63%	BDI 2 0,00%	BDI 3 0,00%

Item	Fonte	Código	Descrição	Unidade	Quantidade	Custo Unitário (sem BDI) (R\$)	BDI (%)	Preço Unitário (com BDI) (R\$)	Preço Total (R\$)	RECURSO
IMPLANTAÇÃO DO COMPLEXO TURÍSTICO SERROTE DO JATOBÁ - 2ª ETAPA.									1.483.601,58	
1.4.3.3.	SINAPI	94273	ASSENTAMENTO DE GUIA (MEIO-FIO) EM TRECHO RETO, CONFECCIONADA EM CONCRETO PRÉ-FABRICADO, DIMENSÕES 100X15X13X30 CM (COMPRIMENTO X BASE INFERIOR X BASE SUPERIOR X ALTURA), PARA VIAS URBANAS (USO VIÁRIO). AF_06/2016	M	143,38	45,20	BDI 1	57,24	8.207,07	RA
1.4.4.			INSTALAÇÃO ELÉTRICA - ESTACIONAMENTO					-	66.039,94	
1.4.4.1.	SINAPI	101876	QUADRO DE DISTRIBUIÇÃO DE ENERGIA EM PVC, DE EMBUTIR, SEM BARRAMENTO, PARA 6 DISJUNTORES - FORNECIMENTO E INSTALAÇÃO. AF_10/2020	UN	1,00	59,41	BDI 1	75,23	75,23	RA
1.4.4.2.	SINAPI	96985	HASTE DE ATERRAMENTO 5/8 PARA SPDA - FORNECIMENTO E INSTALAÇÃO. AF_12/2017	UN	1,00	71,49	BDI 1	90,53	90,53	RA
1.4.4.3.	SINAPI	93657	DISJUNTOR MONOPOLAR TIPO DIN, CORRENTE NOMINAL DE 32A - FORNECIMENTO E INSTALAÇÃO. AF_10/2020	UN	2,00	12,95	BDI 1	16,40	32,80	RA
1.4.4.4.	Composição	COMP24	DISJUNTOR TERMOMAGNETICO MONOPOLAR 70 A, PADRÃO DIN (EUROPEU - LINHA BRANCA), CURVA C, CORRENTE 5KA	UN	1,00	43,69	BDI 1	55,32	55,32	RA
1.4.4.5.	SINAPI	91928	CABO DE COBRE FLEXÍVEL ISOLADO, 4 MM², ANTI-CHAMA 450/750 V, PARA CIRCUITOS TERMINAIS - FORNECIMENTO E INSTALAÇÃO. AF_12/2015	M	453,30	6,62	BDI 1	8,38	3.798,65	RA
1.4.4.6.	SINAPI	92981	CABO DE COBRE FLEXÍVEL ISOLADO, 16 MM², ANTI-CHAMA 450/750 V, PARA DISTRIBUIÇÃO - FORNECIMENTO E INSTALAÇÃO. AF_12/2015	M	2,00	16,44	BDI 1	20,82	41,64	RA
1.4.4.7.	SINAPI	91873	ELETRODUTO RÍGIDO ROSCÁVEL, PVC, DN 40 MM (1 1/4"), PARA CIRCUITOS TERMINAIS, INSTALADO EM PAREDE - FORNECIMENTO E INSTALAÇÃO. AF_12/2015	M	1,30	16,71	BDI 1	21,16	27,51	RA
1.4.4.8.	SINAPI	91867	ELETRODUTO RÍGIDO ROSCÁVEL, PVC, DN 25 MM (3/4"), PARA CIRCUITOS TERMINAIS, INSTALADO EM LAJE - FORNECIMENTO E INSTALAÇÃO. AF_12/2015	M	183,65	7,90	BDI 1	10,00	1.836,50	RA
1.4.4.9.	SINAPI	91865	ELETRODUTO RÍGIDO ROSCÁVEL, PVC, DN 40 MM (1 1/4"), PARA CIRCUITOS TERMINAIS, INSTALADO EM FORRO - FORNECIMENTO E INSTALAÇÃO. AF_12/2015	M	60,20	15,92	BDI 1	20,16	1.213,63	RA
1.4.4.10.	SINAPI	90447	RASGO EM ALVENARIA PARA ELETRODUTOS COM DIÂMETROS MENORES OU IGUAIS A 40 MM. AF_05/2015	M	1,30	5,45	BDI 1	6,90	8,97	RA
1.4.4.11.	SINAPI	90466	CHUMBAMENTO LINEAR EM ALVENARIA PARA RAMAIS/DISTRIBUIÇÃO COM DIÂMETROS MENORES OU IGUAIS A 40 MM. AF_05/2015	M	1,30	9,75	BDI 1	12,35	16,06	RA
1.4.4.12.	SINAPI	97882	CAIXA ENTERRADA ELÉTRICA RETANGULAR, EM CONCRETO PRÉ-MOLDADO, FUNDO COM BRITA, DIMENSÕES INTERNAS: 0,4X0,4X0,4 M. AF_12/2020	UN	11,00	171,65	BDI 1	217,36	2.390,96	RA

Nº OPERAÇÃO 1055141-01/2018	Nº SICONV 870101/2018	PROPONENTE / TOMADOR PREFEITURA MUNICIPAL DE PAU DOS FERROS	APELIDO DO EMPREENDIMENTO IMPLANTAÇÃO DO COMPLEXO TURÍSTICO - 2ª ETAPA			
LOCALIDADE SINAPI (ND: 'Referência 12-2021.xls')	DATA BASE 12-21 (DES.)	DESCRIÇÃO DO LOTE IMPLANTAÇÃO DO COMPLEXO TURÍSTICO SERROTE DO JATOBÁ - 2ª	MUNICÍPIO / UF PAU DOS FERROS	BDI 1 26,63%	BDI 2 0,00%	BDI 3 0,00%

Item	Fonte	Código	Descrição	Unidade	Quantidade	Custo Unitário (sem BDI) (R\$)	BDI (%)	Preço Unitário (com BDI) (R\$)	Preço Total (R\$)	
IMPLANTAÇÃO DO COMPLEXO TURÍSTICO SERROTE DO JATOBÁ - 2ª ETAPA.									1.483.601,58	
1.4.4.13.	Composição	COMP13	POSTE DE AÇO GALVANIZADO CÔNICO CONTÍNO RETO, DIÂMETRO INFERIOR DE 125MM, ALTURA TOTAL 7M, COM BASE DE CONCRETO	UN	9,00	1.939,70	BDI 1	2.456,24	22.106,16	RA
1.4.4.14.	Composição	COMP14	LUMINÁRIA DE LED PARA ILUMINAÇÃO PÚBLICA, COMPOSTA POR 4 LÂMPADAS DE LED DE 138 W ATÉ 180 W - FORNECIMENTO E INSTALAÇÃO, INCLUSO SUPORTE	UN	9,00	3.013,68	BDI 1	3.816,22	34.345,98	RA
1.4.5.			SERVIÇOS COMPLEMENTARES - ESTACIONAMENTO					-	17.824,76	
1.4.5.1.	Composição	COMP25	SINALIZAÇÃO HORIZONTAL RODOVIÁRIA, COM TINTA RETRORREFLETIVA À BASE DE RESINA ACRÍLICA COM MICROESFERAS DE VIDRO	UN	68,24	26,03	BDI 1	32,96	2.249,19	RA
1.4.5.2.	Composição	COMP26	SINALIZAÇÃO HORIZONTAL SOBRE PISO CIMENTADO, PADRÃO P/DEFICIENTES, COM TINTA À BASE DE RESINA ACRÍLICA	UN	7,20	19,28	BDI 1	24,41	175,75	RA
1.4.5.3.	Composição	COMP39	PLACA DE SINALIZAÇÃO, DIM.: 60 X 80 CM, - "ESTACIONAMENTO RESERVADO - DEFICIENTE/IDOSOS", INCLUSO BARROTE PARA FIXAÇÃO - FORNECIMENTO E INSTALAÇÃO	UN	5,00	186,43	BDI 1	236,08	1.180,40	RA
1.4.5.4.	Composição	COMP27	BICICLETÁRIO EM TUBO DE AÇO GALVANIZADO DIAM=50MM, EXCETO PINTURA DE ACABAMENTO	UN	50,00	189,57	BDI 1	240,05	12.002,50	RA
1.4.5.5.	SINAPI	100721	PINTURA COM TINTA ALQUÍDICA DE FUNDO (TIPO ZARCÃO) PULVERIZADA SOBRE SUPERFÍCIES METÁLICAS (EXCETO PERFIL) EXECUTADO EM OBRA (POR DEMÃO). AF_01/2020_P	M2	8,00	18,14	BDI 1	22,97	183,76	RA
1.4.5.6.	SINAPI	100759	PINTURA COM TINTA ALQUÍDICA DE ACABAMENTO (ESMALTE SINTÉTICO BRILHANTE) PULVERIZADA SOBRE SUPERFÍCIES METÁLICAS (EXCETO PERFIL) EXECUTADO EM OBRA (02 DEMÃOS). AF_01/2020_P	M2	8,00	35,40	BDI 1	44,83	358,64	RA
1.4.5.7.	Composição	COMP21	LIXEIRA EM FIBRA DE VIDRO, COM CAPACIDADE 50L, COM SUPORTE (POSTE), FIOBERGLASS, REF. CLPD1085 OU SIMILAR	UN	4,00	330,59	BDI 1	418,63	1.674,52	RA
1.5.			QUIOSQUES					-	230.011,59	
1.5.1.			ESTRUTURAS - QUIOSQUES					-	77.780,60	
1.5.1.1.	SINAPI	92427	MONTAGEM E DESMONTAGEM DE FÔRMA DE PILARES RETANGULARES E ESTRUTURAS SIMILARES, PÉ-DIREITO SIMPLES, EM CHAPA DE MADEIRA COMPENSADA RESINADA, 8 UTILIZAÇÕES. AF_09/2020	M2	204,21	51,53	BDI 1	65,25	13.324,70	RA
1.5.1.2.	SINAPI	92510	MONTAGEM E DESMONTAGEM DE FÔRMA DE LAJE MACIÇA, PÉ-DIREITO SIMPLES, EM CHAPA DE MADEIRA COMPENSADA RESINADA, 2 UTILIZAÇÕES. AF_09/2020	M2	30,45	65,09	BDI 1	82,42	2.509,69	RA
1.5.1.3.	SINAPI	96258	MONTAGEM E DESMONTAGEM DE FÔRMA DE PILARES CIRCULARES, COM ÁREA MÉDIA DAS SEÇÕES MAIOR QUE 0,28 M², PÉ-DIREITO SIMPLES, EM MADEIRA, 2 UTILIZAÇÕES. AF_06/2017	M2	5,27	194,90	BDI 1	246,80	1.300,64	RA

RECURSO ↓



PO - PLANILHA ORÇAMENTÁRIA
Orçamento Base para Licitação - OGU

Grau de Sigilo
#PUBLICO

Nº OPERAÇÃO 1055141-01/2018	Nº SICONV 870101/2018	PROPONENTE / TOMADOR PREFEITURA MUNICIPAL DE PAU DOS FERROS	APELIDO DO EMPREENDIMENTO IMPLANTAÇÃO DO COMPLEXO TURÍSTICO - 2ª ETAPA			
LOCALIDADE SINAPI (ND: 'Referência 12-2021.xls')	DATA BASE 12-21 (DES.)	DESCRIÇÃO DO LOTE IMPLANTAÇÃO DO COMPLEXO TURÍSTICO SERROTE DO JATOBÁ - 2ª	MUNICÍPIO / UF PAU DOS FERROS	BDI 1 26,63%	BDI 2 0,00%	BDI 3 0,00%

Item	Fonte	Código	Descrição	Unidade	Quantidade	Custo Unitário (sem BDI) (R\$)	BDI (%)	Preço Unitário (com BDI) (R\$)	Preço Total (R\$)	RECURSO
IMPLANTAÇÃO DO COMPLEXO TURÍSTICO SERROTE DO JATOBÁ - 2ª ETAPA.									1.483.601,58	
1.5.1.4.	SINAPI	96619	LASTRO DE CONCRETO MAGRO, APLICADO EM BLOCOS DE COROAMENTO OU SAPATAS, ESPESSURA DE 5 CM. AF_08/2017	M2	0,41	24,98	BDI 1	31,63	12,97	RA
1.5.1.5.	SINAPI	94970	CONCRETO FCK = 20MPA, TRAÇO 1:2,7:3 (CIMENTO/ AREIA MÉDIA/ BRITA 1) - PREPARO MECÂNICO COM BETONEIRA 600 L. AF_07/2016	M3	32,73	367,09	BDI 1	464,85	15.214,54	RA
1.5.1.6.	SINAPI	92873	LANÇAMENTO COM USO DE BALDES, ADENSAMENTO E ACABAMENTO DE CONCRETO EM ESTRUTURAS. AF_12/2015	M3	32,73	159,15	BDI 1	201,53	6.596,08	RA
1.5.1.7.	SINAPI	92791	CORTE E DOBRA DE AÇO CA-60, DIÂMETRO DE 5,0 MM, UTILIZADO EM ESTRUTURAS DIVERSAS, EXCETO LAJES. AF_12/2015	KG	232,74	10,39	BDI 1	13,16	3.062,86	RA
1.5.1.8.	SINAPI	92800	CORTE E DOBRA DE AÇO CA-60, DIÂMETRO DE 5,0 MM, UTILIZADO EM LAJE. AF_12/2015	KG	28,89	9,99	BDI 1	12,65	365,46	RA
1.5.1.9.	SINAPI	92792	CORTE E DOBRA DE AÇO CA-50, DIÂMETRO DE 6,3 MM, UTILIZADO EM ESTRUTURAS DIVERSAS, EXCETO LAJES. AF_12/2015	KG	748,76	10,64	BDI 1	13,47	10.085,80	RA
1.5.1.10.	SINAPI	92801	CORTE E DOBRA DE AÇO CA-50, DIÂMETRO DE 6,3 MM, UTILIZADO EM LAJE. AF_12/2015	KG	100,62	10,40	BDI 1	13,17	1.325,17	RA
1.5.1.11.	SINAPI	92794	CORTE E DOBRA DE AÇO CA-50, DIÂMETRO DE 10,0 MM, UTILIZADO EM ESTRUTURAS DIVERSAS, EXCETO LAJES. AF_12/2015	KG	282,32	9,86	BDI 1	12,49	3.526,18	RA
1.5.1.12.	SINAPI	92803	CORTE E DOBRA DE AÇO CA-50, DIÂMETRO DE 10,0 MM, UTILIZADO EM LAJE. AF_12/2015	KG	44,88	9,77	BDI 1	12,37	555,17	RA
1.5.1.13.	SINAPI	92795	CORTE E DOBRA DE AÇO CA-50, DIÂMETRO DE 12,5 MM, UTILIZADO EM ESTRUTURAS DIVERSAS, EXCETO LAJES. AF_12/2015	KG	1.312,85	8,45	BDI 1	10,70	14.047,50	RA
1.5.1.14.	SINAPI	93195	CONTRAVERGA PRÉ-MOLDADA PARA VÃOS DE MAIS DE 1,5 M DE COMPRIMENTO. AF_03/2016	M	6,20	46,49	BDI 1	58,87	364,99	RA
1.5.1.15.	SINAPI	93184	VERGA PRÉ-MOLDADA PARA PORTAS COM ATÉ 1,5 M DE VÃO. AF_03/2016	M	3,00	28,91	BDI 1	36,61	109,83	RA
1.5.1.16.	SINAPI	98557	IMPERMEABILIZAÇÃO DE SUPERFÍCIE COM EMULSÃO ASFÁLTICA, 2 DEMÃOS AF_06/2018	M2	46,45	33,03	BDI 1	41,83	1.943,00	RA
1.5.1.17.	SINAPI	98555	IMPERMEABILIZAÇÃO DE SUPERFÍCIE COM ARGAMASSA POLIMÉRICA / MEMBRANA ACRÍLICA, 3 DEMÃOS. AF_06/2018	M2	111,77	23,19	BDI 1	29,37	3.282,68	RA
1.5.1.18.	Composição	COMP28	TAMPA DE CONCRETO PARA CAIXAS DE PASSAGEM 0,60X0,60MX5CM PARA CAIXA	UN	2,00	60,55	BDI 1	76,67	153,34	RA
1.5.2.			ALVENARIA - QUIOSQUES					-	5.457,26	
1.5.2.1.	SINAPI	103328	ALVENARIA DE VEDAÇÃO DE BLOCOS CERÂMICOS FURADOS NA HORIZONTAL DE 9X19X19 CM (ESPESSURA 9 CM) E ARGAMASSA DE ASSENTAMENTO COM PREPARO EM BETONEIRA. AF_12/2021	M2	58,15	66,69	BDI 1	84,45	4.910,77	RA
1.5.2.2.	Composição	COMP05	ALVENARIA DE TIJOLO CERÂMICO FURADO (9x19x19)cm C/ARGAMASSA MISTA DE CAL HIDRATADA ESP=20 cm	M2	4,42	97,64	BDI 1	123,64	546,49	RA

Nº OPERAÇÃO 1055141-01/2018	Nº SICONV 870101/2018	PROPONENTE / TOMADOR PREFEITURA MUNICIPAL DE PAU DOS FERROS	APELIDO DO EMPREENDIMENTO IMPLANTAÇÃO DO COMPLEXO TURÍSTICO - 2ª ETAPA			
LOCALIDADE SINAPI (ND: 'Referência 12-2021.xls')	DATA BASE 12-21 (DES.)	DESCRIÇÃO DO LOTE IMPLANTAÇÃO DO COMPLEXO TURÍSTICO SERROTE DO JATOBÁ - 2ª	MUNICÍPIO / UF PAU DOS FERROS	BDI 1 26,63%	BDI 2 0,00%	BDI 3 0,00%

Item	Fonte	Código	Descrição	Unidade	Quantidade	Custo Unitário (sem BDI) (R\$)	BDI (%)	Preço Unitário (com BDI) (R\$)	Preço Total (R\$)	
IMPLANTAÇÃO DO COMPLEXO TURÍSTICO SERROTE DO JATOBÁ - 2ª ETAPA.									1.483.601,58	
1.5.3.			REVESTIMENTO - QUIOSQUES					-	28.420,93	
1.5.3.1.	SINAPI	87314	ARGAMASSA TRAÇO 1:3 (EM VOLUME DE CIMENTO E AREIA GROSSA ÚMIDA) PARA CHAPISCO CONVENCIONAL, PREPARO MECÂNICO COM BETONEIRA 600 L. AF_08/2019	M3	1,30	390,54	BDI 1	494,54	642,90	RA
1.5.3.2.	SINAPI	98561	IMPERMEABILIZAÇÃO DE PAREDES COM ARGAMASSA DE CIMENTO E AREIA, COM ADITIVO IMPERMEABILIZANTE, E = 2CM. AF_06/2018	M2	130,83	31,98	BDI 1	40,50	5.298,62	RA
1.5.3.3.	Composição	COMP29	REVESTIMENTO CERÂMICO PARA PISO OU PAREDE, 60 X 60 CM, C/ PISO PORCELANATO URBANUS NATURAL RET, INCEPA OU SIMILAR, PEI 5, APLICADO COM ARGAMASSA INDUSTRIALIZADA AC-III, REJUNTADO, EXCLUSIVE REGULARIZAÇÃO DE BASE OU EMBOÇO	M2	77,73	80,75	BDI 1	102,25	7.947,89	RA
1.5.3.4.	Composição	COMP08	REVESTIMENTO CERÂMICO PARA PAREDE, 5 X 15 CM, LINHA BRICK GOLD, PORTOBELLO OU SIMILAR, APLICADO COM ARGAMASSA INDUSTRIALIZADA AC-I, REJUNTADO, EXCLUSIVE REGULARIZAÇÃO DE BASE OU EMBOÇO	M2	85,66	81,38	BDI 1	103,05	8.827,26	RA
1.5.3.5.	SINAPI	88497	APLICAÇÃO E LIXAMENTO DE MASSA LÁTEX EM PAREDES, DUAS DEMÃOS. AF_06/2014	M2	47,04	11,40	BDI 1	14,44	679,26	RA
1.5.3.6.	Composição	COMP30	APLICAÇÃO DE 01 DEMÃO DE TEXTURA ACRÍLICA RÚSTICA ACABAMENTO MASSA RASPADA	M2	83,79	11,83	BDI 1	14,98	1.255,17	RA
1.5.3.7.	SINAPI	88485	APLICAÇÃO DE FUNDO SELADOR ACRÍLICO EM PAREDES, UMA DEMÃO. AF_06/2014	M2	47,04	1,92	BDI 1	2,43	114,31	RA
1.5.3.8.	SINAPI	88489	APLICAÇÃO MANUAL DE PINTURA COM TINTA LÁTEX ACRÍLICA EM PAREDES, DUAS DEMÃOS. AF_06/2014	M2	130,83	10,39	BDI 1	13,16	1.721,72	RA
1.5.3.9.	SINAPI	88496	APLICAÇÃO E LIXAMENTO DE MASSA LÁTEX EM TETO, DUAS DEMÃOS. AF_06/2014	M2	30,52	21,00	BDI 1	26,59	811,53	RA
1.5.3.10.	SINAPI	88488	APLICAÇÃO MANUAL DE PINTURA COM TINTA LÁTEX ACRÍLICA EM TETO, DUAS DEMÃOS. AF_06/2014	M2	74,52	11,89	BDI 1	15,06	1.122,27	RA
1.5.4.			INSTALAÇÃO ELÉTRICA - QUIOSQUES					-	32.995,78	
1.5.4.1.	SINAPI	101876	QUADRO DE DISTRIBUIÇÃO DE ENERGIA EM PVC, DE EMBUTIR, SEM BARRAMENTO, PARA 6 DISJUNTORES - FORNECIMENTO E INSTALAÇÃO. AF_10/2020	UN	2,00	59,41	BDI 1	75,23	150,46	RA
1.5.4.2.	SINAPI	96985	HASTE DE ATERRAMENTO 5/8 PARA SPDA - FORNECIMENTO E INSTALAÇÃO. AF_12/2017	UN	2,00	71,49	BDI 1	90,53	181,06	RA
1.5.4.3.	SINAPI	93654	DISJUNTOR MONOPOLAR TIPO DIN, CORRENTE NOMINAL DE 16A - FORNECIMENTO E INSTALAÇÃO. AF_10/2020	UN	4,00	10,67	BDI 1	13,51	54,04	RA
1.5.4.4.	SINAPI	93656	DISJUNTOR MONOPOLAR TIPO DIN, CORRENTE NOMINAL DE 25A - FORNECIMENTO E INSTALAÇÃO. AF_10/2020	UN	4,00	11,72	BDI 1	14,84	59,36	RA

RECURSO ↓

Nº OPERAÇÃO 1055141-01/2018	Nº SICONV 870101/2018	PROPONENTE / TOMADOR PREFEITURA MUNICIPAL DE PAU DOS FERROS	APELIDO DO EMPREENDIMENTO IMPLANTAÇÃO DO COMPLEXO TURÍSTICO - 2ª ETAPA			
LOCALIDADE SINAPI (ND: 'Referência 12-2021.xls')	DATA BASE 12-21 (DES.)	DESCRIÇÃO DO LOTE IMPLANTAÇÃO DO COMPLEXO TURÍSTICO SERROTE DO JATOBÁ - 2ª	MUNICÍPIO / UF PAU DOS FERROS	BDI 1 26,63%	BDI 2 0,00%	BDI 3 0,00%

Item	Fonte	Código	Descrição	Unidade	Quantidade	Custo Unitário (sem BDI) (R\$)	BDI (%)	Preço Unitário (com BDI) (R\$)	Preço Total (R\$)	
IMPLANTAÇÃO DO COMPLEXO TURÍSTICO SERROTE DO JATOBÁ - 2ª ETAPA.									1.483.601,58	
1.5.4.5.	SINAPI	93671	DISJUNTOR TRIPOLAR TIPO DIN, CORRENTE NOMINAL DE 32A - FORNECIMENTO E INSTALAÇÃO. AF_10/2020	UN	2,00	70,21	BDI 1	88,91	177,82	RA
1.5.4.6.	Composição	COMP24	DISJUNTOR TERMOMAGNETICO MONOPOLAR 70 A, PADRÃO DIN (EUROPEU - LINHA BRANCA), CURVA C, CORRENTE 5KA	UN	2,00	43,69	BDI 1	55,32	110,64	RA
1.5.4.7.	Composição	COMP31	DISJUNTOR BIPOLAR DR 80 A - DISPOSITIVO RESIDUAL DIFERENCIAL, TIPO AC, 30MA	UN	2,00	245,45	BDI 1	310,81	621,62	RA
1.5.4.8.	SINAPI	91924	CABO DE COBRE FLEXÍVEL ISOLADO, 1,5 MM², ANTI-CHAMA 450/750 V, PARA CIRCUITOS TERMINAIS - FORNECIMENTO E INSTALAÇÃO. AF_12/2015	M	155,40	2,72	BDI 1	3,44	534,58	RA
1.5.4.9.	SINAPI	91926	CABO DE COBRE FLEXÍVEL ISOLADO, 2,5 MM², ANTI-CHAMA 450/750 V, PARA CIRCUITOS TERMINAIS - FORNECIMENTO E INSTALAÇÃO. AF_12/2015	M	114,30	4,02	BDI 1	5,09	581,79	RA
1.5.4.10.	SINAPI	91928	CABO DE COBRE FLEXÍVEL ISOLADO, 4 MM², ANTI-CHAMA 450/750 V, PARA CIRCUITOS TERMINAIS - FORNECIMENTO E INSTALAÇÃO. AF_12/2015	M	1.638,06	6,62	BDI 1	8,38	13.726,94	RA
1.5.4.11.	SINAPI	92981	CABO DE COBRE FLEXÍVEL ISOLADO, 16 MM², ANTI-CHAMA 450/750 V, PARA DISTRIBUIÇÃO - FORNECIMENTO E INSTALAÇÃO. AF_12/2015	M	526,84	16,44	BDI 1	20,82	10.968,81	RA
1.5.4.12.	SINAPI	91871	ELETRODUTO RÍGIDO ROSCÁVEL, PVC, DN 25 MM (3/4"), PARA CIRCUITOS TERMINAIS, INSTALADO EM PAREDE - FORNECIMENTO E INSTALAÇÃO. AF_12/2015	M	27,40	10,59	BDI 1	13,41	367,43	RA
1.5.4.13.	SINAPI	91867	ELETRODUTO RÍGIDO ROSCÁVEL, PVC, DN 25 MM (3/4"), PARA CIRCUITOS TERMINAIS, INSTALADO EM LAJE - FORNECIMENTO E INSTALAÇÃO. AF_12/2015	M	179,18	7,90	BDI 1	10,00	1.791,80	RA
1.5.4.14.	SINAPI	90447	RASGO EM ALVENARIA PARA ELETRODUTOS COM DIÂMETROS MENORES OU IGUAIS A 40 MM. AF_05/2015	M	27,40	5,45	BDI 1	6,90	189,06	RA
1.5.4.15.	SINAPI	90466	CHUMBAMENTO LINEAR EM ALVENARIA PARA RAMAIS/DISTRIBUIÇÃO COM DIÂMETROS MENORES OU IGUAIS A 40 MM. AF_05/2015	M	27,40	9,75	BDI 1	12,35	338,39	RA
1.5.4.16.	SINAPI	91941	CAIXA RETANGULAR 4" X 2" BAIXA (0,30 M DO PISO), PVC, INSTALADA EM PAREDE - FORNECIMENTO E INSTALAÇÃO. AF_12/2015	UN	4,00	7,57	BDI 1	9,59	38,36	RA
1.5.4.17.	SINAPI	91940	CAIXA RETANGULAR 4" X 2" MÉDIA (1,30 M DO PISO), PVC, INSTALADA EM PAREDE - FORNECIMENTO E INSTALAÇÃO. AF_12/2015	UN	14,00	11,67	BDI 1	14,78	206,92	RA
1.5.4.18.	SINAPI	92000	TOMADA BAIXA DE EMBUTIR (1 MÓDULO), 2P+T 10 A, INCLUINDO SUPORTE E PLACA - FORNECIMENTO E INSTALAÇÃO. AF_12/2015	UN	4,00	24,08	BDI 1	30,49	121,96	RA
1.5.4.19.	SINAPI	91996	TOMADA MÉDIA DE EMBUTIR (1 MÓDULO), 2P+T 10 A, INCLUINDO SUPORTE E PLACA - FORNECIMENTO E INSTALAÇÃO. AF_12/2015	UN	10,00	27,02	BDI 1	34,22	342,20	RA

RECURSO

↓

Nº OPERAÇÃO 1055141-01/2018	Nº SICONV 870101/2018	PROponente / TOMADOR PREFEITURA MUNICIPAL DE PAU DOS FERROS	APELIDO DO EMPREENDIMENTO IMPLANTAÇÃO DO COMPLEXO TURÍSTICO - 2ª ETAPA			
LOCALIDADE SINAPI (ND: 'Referência 12-2021.xls')	DATA BASE 12-21 (DES.)	DESCRIÇÃO DO LOTE IMPLANTAÇÃO DO COMPLEXO TURÍSTICO SERROTE DO JATOBÁ - 2ª	MUNICÍPIO / UF PAU DOS FERROS	BDI 1 26,63%	BDI 2 0,00%	BDI 3 0,00%

Item	Fonte	Código	Descrição	Unidade	Quantidade	Custo Unitário (sem BDI) (R\$)	BDI (%)	Preço Unitário (com BDI) (R\$)	Preço Total (R\$)	RECURSO
IMPLANTAÇÃO DO COMPLEXO TURÍSTICO SERROTE DO JATOBÁ - 2ª ETAPA.									1.483.601,58	
1.5.4.20.	SINAPI	92023	INTERRUPTOR SIMPLES (1 MÓDULO) COM 1 TOMADA DE EMBUTIR 2P+T 10 A, INCLUINDO SUPORTE E PLACA - FORNECIMENTO E INSTALAÇÃO. AF_12/2015	UN	2,00	40,27	BDI 1	50,99	101,98	RA
1.5.4.21.	SINAPI	91975	INTERRUPTOR SIMPLES (4 MÓDULOS), 10A/250V, INCLUINDO SUPORTE E PLACA - FORNECIMENTO E INSTALAÇÃO. AF_12/2015	UN	2,00	67,22	BDI 1	85,12	170,24	RA
1.5.4.22.	SINAPI	97882	CAIXA ENTERRADA ELÉTRICA RETANGULAR, EM CONCRETO PRÉ-MOLDADO, FUNDO COM BRITA, DIMENSÕES INTERNAS: 0,4X0,4X0,4 M. AF_12/2020	UN	2,00	171,65	BDI 1	217,36	434,72	RA
1.5.4.23.	SINAPI	97607	LUMINÁRIA ARANDELA TIPO TARTARUGA, DE SOBREPOR, COM 1 LÂMPADA LED DE 6W, SEM REATOR - FORNECIMENTO E INSTALAÇÃO. AF_02/2020	UN	4,00	61,99	BDI 1	78,50	314,00	RA
1.5.4.24.	SINAPI	97585	LUMINÁRIA TIPO CALHA, DE SOBREPOR, COM 2 LÂMPADAS TUBULARES FLUORESCENTES DE 18 W, COM REATOR DE PARTIDA RÁPIDA - FORNECIMENTO E INSTALAÇÃO. AF_02/2020	UN	4,00	58,31	BDI 1	73,84	295,36	RA
1.5.4.25.	Composição	COMP32	LUMINÁRIA TIPO GLOBO, D=20CM, COM LÂMPADA FLUORESCENTE COMPACTA PL 23W, MULTINADIR OU SIMILAR	UN	2,00	83,90	BDI 1	106,24	212,48	RA
1.5.4.26.	SINAPI	97589	LUMINÁRIA TIPO PLAFON EM PLÁSTICO, DE SOBREPOR, COM 1 LÂMPADA FLUORESCENTE DE 15 W, SEM REATOR - FORNECIMENTO E INSTALAÇÃO. AF_02/2020	UN	26,00	27,45	BDI 1	34,76	903,76	RA
1.5.5.			INSTALAÇÃO HIDROSSANITÁRIA - QUIOSQUES					-	60.661,86	
1.5.5.1.	SINAPI	91792	(COMPOSIÇÃO REPRESENTATIVA) DO SERVIÇO DE INSTALAÇÃO DE TUBO DE PVC, SÉRIE NORMAL, ESGOTO PREDIAL, DN 40 MM (INSTALADO EM RAMAL DE DESCARGA OU RAMAL DE ESGOTO SANITÁRIO), INCLUSIVE CONEXÕES, CORTES E FIXAÇÕES, PARA PRÉDIOS. AF_10/2015	M	6,30	47,23	BDI 1	59,81	376,80	RA
1.5.5.2.	SINAPI	91793	(COMPOSIÇÃO REPRESENTATIVA) DO SERVIÇO DE INSTALAÇÃO DE TUBO DE PVC, SÉRIE NORMAL, ESGOTO PREDIAL, DN 50 MM (INSTALADO EM RAMAL DE DESCARGA OU RAMAL DE ESGOTO SANITÁRIO), INCLUSIVE CONEXÕES, CORTES E FIXAÇÕES PARA, PRÉDIOS. AF_10/2015	M	17,50	74,34	BDI 1	94,14	1.647,45	RA
1.5.5.3.	SINAPI	91794	(COMPOSIÇÃO REPRESENTATIVA) DO SERVIÇO DE INST. TUBO PVC, SÉRIE N, ESGOTO PREDIAL, DN 75 MM, (INST. EM RAMAL DE DESCARGA, RAMAL DE ESG. SANITÁRIO, PRUMADA DE ESG. SANITÁRIO OU VENTILAÇÃO), INCL. CONEXÕES, CORTES E FIXAÇÕES, P/ PRÉDIOS. AF_10/2015	M	8,50	37,96	BDI 1	48,07	408,60	RA



PO - PLANILHA ORÇAMENTÁRIA
Orçamento Base para Licitação - OGU

Grau de Sigilo
#PUBLICO

Nº OPERAÇÃO 1055141-01/2018	Nº SICONV 870101/2018	PROPONENTE / TOMADOR PREFEITURA MUNICIPAL DE PAU DOS FERROS	APELIDO DO EMPREENDIMENTO IMPLANTAÇÃO DO COMPLEXO TURÍSTICO - 2ª ETAPA			
LOCALIDADE SINAPI (ND: 'Referência 12-2021.xls')	DATA BASE 12-21 (DES.)	DESCRIÇÃO DO LOTE IMPLANTAÇÃO DO COMPLEXO TURÍSTICO SERROTE DO JATOBÁ - 2ª	MUNICÍPIO / UF PAU DOS FERROS	BDI 1 26,63%	BDI 2 0,00%	BDI 3 0,00%

Item	Fonte	Código	Descrição	Unidade	Quantidade	Custo Unitário (sem BDI) (R\$)	BDI (%)	Preço Unitário (com BDI) (R\$)	Preço Total (R\$)	RECURSO
IMPLANTAÇÃO DO COMPLEXO TURÍSTICO SERROTE DO JATOBÁ - 2ª ETAPA.									1.483.601,58	
1.5.5.4.	SINAPI	91795	(COMPOSIÇÃO REPRESENTATIVA) DO SERVIÇO DE INST. TUBO PVC, SÉRIE N, ESGOTO PREDIAL, 100 MM (INST. RAMAL DESCARGA, RAMAL DE ESG. SANIT., PRUMADA ESG. SANIT., VENTILAÇÃO OU SUB-COLETOR AÉREO), INCL. CONEXÕES E CORTES, FIXAÇÕES, P/ PRÉDIOS. AF_10/2015	M	11,10	62,13	BDI 1	78,68	873,35	RA
1.5.5.5.	SINAPI	97897	CAIXA ENTERRADA HIDRÁULICA RETANGULAR, EM CONCRETO PRÉ-MOLDADO, DIMENSÕES INTERNAS: 0,6X0,6X0,5 M. AF_12/2020	UN	2,00	352,52	BDI 1	446,40	892,80	RA
1.5.5.6.	SINAPI	98102	CAIXA DE GORDURA SIMPLES, CIRCULAR, EM CONCRETO PRÉ-MOLDADO, DIÂMETRO INTERNO = 0,4 M, ALTURA INTERNA = 0,4 M. AF_12/2020	UN	2,00	139,57	BDI 1	176,74	353,48	RA
1.5.5.7.	SINAPI	89709	RALO SIFONADO, PVC, DN 100 X 40 MM, JUNTA SOLDÁVEL, FORNECIDO E INSTALADO EM RAMAL DE DESCARGA OU EM RAMAL DE ESGOTO SANITÁRIO. AF_12/2014	UN	2,00	12,94	BDI 1	16,39	32,78	RA
1.5.5.8.	SINAPI	89707	CAIXA SIFONADA, PVC, DN 100 X 100 X 50 MM, JUNTA ELÁSTICA, FORNECIDA E INSTALADA EM RAMAL DE DESCARGA OU EM RAMAL DE ESGOTO SANITÁRIO. AF_12/2014	UN	2,00	32,74	BDI 1	41,46	82,92	RA
1.5.5.9.	SINAPI	86888	VASO SANITÁRIO SIFONADO COM CAIXA ACOPLADA LOUÇA BRANCA - FORNECIMENTO E INSTALAÇÃO. AF_01/2020	UN	2,00	384,34	BDI 1	486,69	973,38	RA
1.5.5.10.	SINAPI	86943	LAVATÓRIO LOUÇA BRANCA SUSPENSO, 29,5 X 39CM OU EQUIVALENTE, PADRÃO POPULAR, INCLUSO SIFÃO FLEXÍVEL EM PVC, VÁLVULA E ENGATE FLEXÍVEL 30CM EM PLÁSTICO E TORNEIRA CROMADA DE MESA, PADRÃO POPULAR - FORNECIMENTO E INSTALAÇÃO. AF_01/2020	UN	2,00	193,52	BDI 1	245,05	490,10	RA
1.5.5.11.	SINAPI	93441	BANCADA GRANITO CINZA 150 X 60 CM, COM CUBA DE EMBUTIR DE AÇO, VÁLVULA AMERICANA EM METAL, SIFÃO FLEXÍVEL EM PVC, ENGATE FLEXÍVEL 30 CM, TORNEIRA CROMADA LONGA, DE PAREDE, 1/2 OU 3/4, P/ COZINHA, PADRÃO POPULAR - FORNEC. E INSTALAÇÃO. AF_01/2020	UN	2,00	980,51	BDI 1	1.241,62	2.483,24	RA
1.5.5.12.	SINAPI	98069	TANQUE SÉPTICO RETANGULAR, EM ALVENARIA COM TIJOLOS CERÂMICOS MACIÇOS, DIMENSÕES INTERNAS: 1,6 X 4,4 X 1,8 M, VOLUME ÚTIL: 9856 L (PARA 68 CONTRIBUINTES). AF_12/2020	UN	2,00	11.280,17	BDI 1	14.284,08	28.568,16	RA
1.5.5.13.	SINAPI	98079	SUMIDOURO RETANGULAR, EM ALVENARIA COM TIJOLOS CERÂMICOS MACIÇOS, DIMENSÕES INTERNAS: 1,0 X 3,0 X 3,0 M, ÁREA DE INFILTRAÇÃO: 25 M² (PARA 10 CONTRIBUINTES). AF_12/2020	UN	2,00	6.738,43	BDI 1	8.532,87	17.065,74	RA



PO - PLANILHA ORÇAMENTÁRIA
Orçamento Base para Licitação - OGU

Grau de Sigilo
#PUBLICO

Nº OPERAÇÃO 1055141-01/2018	Nº SICONV 870101/2018	PROPONENTE / TOMADOR PREFEITURA MUNICIPAL DE PAU DOS FERROS	APELIDO DO EMPREENDIMENTO IMPLANTAÇÃO DO COMPLEXO TURÍSTICO - 2ª ETAPA			
LOCALIDADE SINAPI (ND: 'Referência 12-2021.xls')	DATA BASE 12-21 (DES.)	DESCRIÇÃO DO LOTE IMPLANTAÇÃO DO COMPLEXO TURÍSTICO SERROTE DO JATOBÁ - 2ª	MUNICÍPIO / UF PAU DOS FERROS	BDI 1 26,63%	BDI 2 0,00%	BDI 3 0,00%

Item	Fonte	Código	Descrição	Unidade	Quantidade	Custo Unitário (sem BDI) (R\$)	BDI (%)	Preço Unitário (com BDI) (R\$)	Preço Total (R\$)	RECURSO
IMPLANTAÇÃO DO COMPLEXO TURÍSTICO SERROTE DO JATOBÁ - 2ª ETAPA.									1.483.601,58	
1.5.5.14.	SINAPI	91785	(COMPOSIÇÃO REPRESENTATIVA) DO SERVIÇO DE INSTALAÇÃO DE TUBOS DE PVC, SOLDÁVEL, ÁGUA FRIA, DN 25 MM (INSTALADO EM RAMAL, SUB-RAMAL, RAMAL DE DISTRIBUIÇÃO OU PRUMADA), INCLUSIVE CONEXÕES, CORTES E FIXAÇÕES, PARA PRÉDIOS. AF_10/2015	M	3,80	35,50	BDI 1	44,95	170,81	RA
1.5.5.15.	SINAPI	91786	(COMPOSIÇÃO REPRESENTATIVA) DO SERVIÇO DE INSTALAÇÃO TUBOS DE PVC, SOLDÁVEL, ÁGUA FRIA, DN 32 MM (INSTALADO EM RAMAL, SUB-RAMAL, RAMAL DE DISTRIBUIÇÃO OU PRUMADA), INCLUSIVE CONEXÕES, CORTES E FIXAÇÕES, PARA PRÉDIOS. AF_10/2015	M	18,20	27,93	BDI 1	35,37	643,73	RA
1.5.5.16.	SINAPI	91788	(COMPOSIÇÃO REPRESENTATIVA) DO SERVIÇO DE INSTALAÇÃO DE TUBOS DE PVC, SOLDÁVEL, ÁGUA FRIA, DN 50 MM (INSTALADO EM PRUMADA), INCLUSIVE CONEXÕES, CORTES E FIXAÇÕES, PARA PRÉDIOS. AF_10/2015	M	3,60	42,95	BDI 1	54,39	195,80	RA
1.5.5.17.	SINAPI	103373	TUBO PEAD LISO PARA REDE DE ÁGUA OU ESGOTO, DIÂMETRO DE 32 MM, JUNTA SOLDADA (NÃO INCLUI A EXECUÇÃO DE SOLDA) - FORNECIMENTO E ASSENTAMENTO. AF_12/2021	M	272,92	11,14	BDI 1	14,11	3.850,90	RA
1.5.5.18.	SINAPI	89370	CURVA 45 GRAUS, PVC, SOLDÁVEL, DN 32MM, INSTALADO EM RAMAL OU SUB-RAMAL DE ÁGUA - FORNECIMENTO E INSTALAÇÃO. AF_12/2014	UN	2,00	12,25	BDI 1	15,51	31,02	RA
1.5.5.19.	SINAPI	89369	CURVA 90 GRAUS, PVC, SOLDÁVEL, DN 32MM, INSTALADO EM RAMAL OU SUB-RAMAL DE ÁGUA - FORNECIMENTO E INSTALAÇÃO. AF_12/2014	UN	3,00	16,17	BDI 1	20,48	61,44	RA
1.5.5.20.	SINAPI	97896	CAIXA ENTERRADA HIDRÁULICA RETANGULAR, EM CONCRETO PRÉ-MOLDADO, DIMENSÕES INTERNAS: 0.4X0.4X0,4 M. AF_12/2020	UN	2,00	271,42	BDI 1	343,70	687,40	RA
1.5.5.21.	SINAPI	94495	REGISTRO DE GAVETA BRUTO, LATÃO, ROSCÁVEL, 1" - FORNECIMENTO E INSTALAÇÃO. AF_08/2021	UN	2,00	43,42	BDI 1	54,98	109,96	RA
1.5.5.22.	SINAPI	94794	REGISTRO DE GAVETA BRUTO, LATÃO, ROSCÁVEL, 1 1/2", COM ACABAMENTO E CANOPLA CROMADOS - FORNECIMENTO E INSTALAÇÃO. AF_08/2021	UN	2,00	118,13	BDI 1	149,59	299,18	RA
1.5.5.23.	SINAPI	97741	KIT CAVALETE PARA MEDIÇÃO DE ÁGUA - ENTRADA INDIVIDUALIZADA, EM PVC DN 25 (3/4), PARA 1 MEDIDOR -FORNECIMENTO E INSTALAÇÃO (EXCLUSIVE HIDRÔMETRO). AF_11/2016	UN	2,00	143,26	BDI 1	181,41	362,82	RA

Nº OPERAÇÃO 1055141-01/2018	Nº SICONV 870101/2018	PROponente / TOMADOR PREFEITURA MUNICIPAL DE PAU DOS FERROS	APELIDO DO EMPREENDIMENTO IMPLANTAÇÃO DO COMPLEXO TURÍSTICO - 2ª ETAPA			
LOCALIDADE SINAPI (ND: 'Referência 12-2021.xls')	DATA BASE 12-21 (DES.)	DESCRIÇÃO DO LOTE IMPLANTAÇÃO DO COMPLEXO TURÍSTICO SERROTE DO JATOBÁ - 2ª	MUNICÍPIO / UF PAU DOS FERROS	BDI 1 26,63%	BDI 2 0,00%	BDI 3 0,00%

Item	Fonte	Código	Descrição	Unidade	Quantidade	Custo Unitário (sem BDI) (R\$)	BDI (%)	Preço Unitário (com BDI) (R\$)	Preço Total (R\$)	
IMPLANTAÇÃO DO COMPLEXO TURÍSTICO SERROTE DO JATOBÁ - 2ª ETAPA.									1.483.601,58	
1.5.6.			ESQUADRIAS - QUIOSQUES					-	16.569,73	
1.5.6.1.	SINAPI	91341	PORTA EM ALUMÍNIO DE ABRIR TIPO VENEZIANA COM GUARNIÇÃO, FIXAÇÃO COM PARAFUSOS - FORNECIMENTO E INSTALAÇÃO. AF_12/2019	M2	3,36	419,05	BDI 1	530,64	1.782,95	RA
1.5.6.2.	Composição	COMP33	PORTA EM MADEIRA ALMOFADADA (MUIRACATIARA), 0,90 X 2,10 M, PARA SANITÁRIO DE DEFICIENTE FÍSICO (INCLUSIVE FERRAGENS, FECHADURA, SUPORTE E CHAPA DE ALUMÍNIO E=1MM, EXCLUSIVE BATENTE) - REV 01	UN	2,00	1.836,12	BDI 1	2.325,08	4.650,16	RA
1.5.6.3.	Composição	COMP34	PORTA EM AÇO, EM CHAPA GALVANIZADA Nº24, RAIADA, DE ENROLAR	M2	5,88	372,36	BDI 1	471,52	2.772,54	RA
1.5.6.4.	SINAPI	91338	PORTA DE ALUMÍNIO DE ABRIR COM LAMBRI, COM GUARNIÇÃO, FIXAÇÃO COM PARAFUSOS - FORNECIMENTO E INSTALAÇÃO. AF_12/2019	M2	3,78	521,51	BDI 1	660,39	2.496,27	RA
1.5.6.5.	SINAPI	102180	INSTALAÇÃO DE VIDRO TEMPERADO, E = 8 MM, ENCAIXADO EM PERFIL U. AF_01/2021_P	M	9,24	371,62	BDI 1	470,58	4.348,16	RA
1.5.6.6.	SINAPI	94569	JANELA DE ALUMÍNIO TIPO MAXIM-AR, COM VIDROS, BATENTE E FERRAGENS. EXCLUSIVE ALIZAR, ACABAMENTO E CONTRAMARCO. FORNECIMENTO E INSTALAÇÃO. AF_12/2019	M2	0,80	512,96	BDI 1	649,56	519,65	RA
1.5.7.			SERVIÇOS COMPLEMENTARES - QUIOSQUES					-	8.125,43	
1.5.7.1.	Composição	COMP35	BANCADA EM GRANITO CINZA ANDORINHA, E=2,5CM	M2	3,08	583,39	BDI 1	738,75	2.275,35	RA
1.5.7.2.	SINAPI	98689	SOLEIRA EM GRANITO, LARGURA 15 CM, ESPESSURA 2,0 CM. AF_09/2020	M	9,60	94,16	BDI 1	119,23	1.144,61	RA
1.5.7.3.	SINAPI	95547	SABONETEIRA PLASTICA TIPO DISPENSER PARA SABONETE LIQUIDO COM RESERVATORIO 800 A 1500 ML, INCLUSIVE FIXAÇÃO. AF_01/2020	UN	2,00	65,95	BDI 1	83,51	167,02	RA
1.5.7.4.	Composição	COMP36	ESPELHO DE CRISTAL 4MM COM MOLDURA DE ALUMÍNIO	M2	0,50	461,36	BDI 1	584,22	292,11	RA
1.5.7.5.	Composição	COMP37	BARRA DE APOIO, PARA LAVATÓRIO, FIXA, CONSTITUÍDA DE BARRA LATERAL EM "U", EM AÇO INOX, D= 1 1/4", JACKWAL OU SIMILAR	UN	2,00	185,23	BDI 1	234,56	469,12	RA
1.5.7.6.	SINAPI	100870	BARRA DE APOIO RETA, EM ALUMINIO, COMPRIMENTO 60 CM, FIXADA NA PAREDE - FORNECIMENTO E INSTALAÇÃO. AF_01/2020	UN	2,00	253,88	BDI 1	321,49	642,98	RA
1.5.7.7.	SINAPI	100872	BARRA DE APOIO RETA, EM ALUMINIO, COMPRIMENTO 80 CM, FIXADA NA PAREDE - FORNECIMENTO E INSTALAÇÃO. AF_01/2020	UN	6,00	286,62	BDI 1	362,95	2.177,70	RA
1.5.7.8.	Composição	COMP38	SINALIZAÇÃO PARA DEFICIENTES - PLACA EM BRAILLE - EM ALUMINIO FUNDIDO, DIM: 23 X 15 CM	UN	2,00	86,52	BDI 1	109,56	219,12	RA
1.5.7.9.	SINAPI-I	101910	EXTINTOR DE INCÊNDIO PORTÁTIL COM CARGA DE PQS DE 8 KG, CLASSE BC - FORNECIMENTO E INSTALAÇÃO. AF_10/2020_P	UN	2,00	291,17	BDI 1	368,71	737,42	RA

RECURSO





PO - PLANILHA ORÇAMENTÁRIA
Orçamento Base para Licitação - OGU

Grau de Sigilo
#PUBLICO

Nº OPERAÇÃO 1055141-01/2018	Nº SICONV 870101/2018	PROponente / TOMADOR PREFEITURA MUNICIPAL DE PAU DOS FERROS	APELIDO DO EMPREENDIMENTO IMPLANTAÇÃO DO COMPLEXO TURÍSTICO - 2ª ETAPA			
LOCALIDADE SINAPI (N/D: 'Referência 12-2021.xls')	DATA BASE 12-21 (DES.)	DESCRIÇÃO DO LOTE IMPLANTAÇÃO DO COMPLEXO TURÍSTICO SERROTE DO JATOBÁ - 2ª	MUNICÍPIO / UF PAU DOS FERROS	BDI 1 26,63%	BDI 2 0,00%	BDI 3 0,00%

Item	Fonte	Código	Descrição	Unidade	Quantidade	Custo Unitário (sem BDI) (R\$)	BDI (%)	Preço Unitário (com BDI) (R\$)	Preço Total (R\$)
IMPLANTAÇÃO DO COMPLEXO TURÍSTICO SERROTE DO JATOBÁ - 2ª ETAPA.									1.483.601,58
Encargos sociais:		Para elaboração deste orçamento, foram utilizados os encargos sociais do SINAPI para a Unidade da Federação indicada.							

Observações:

Foi considerado arredondamento de duas casas decimais para Quantidade; Custo Unitário; BDI; Preço Unitário; Preço Total.

Siglas da Composição do Investimento: RA - Rateio proporcional entre Repasse e Contrapartida; RP - 100% Repasse; CP - 100% Contrapartida; OU - 100% Outros.

PAU DOS FERROS

Local

sexta-feira, 11 de fevereiro de 2022

Data

Responsável Técnico

Nome: JOSÉ AROLDO QUEIROGA DE MORAIS

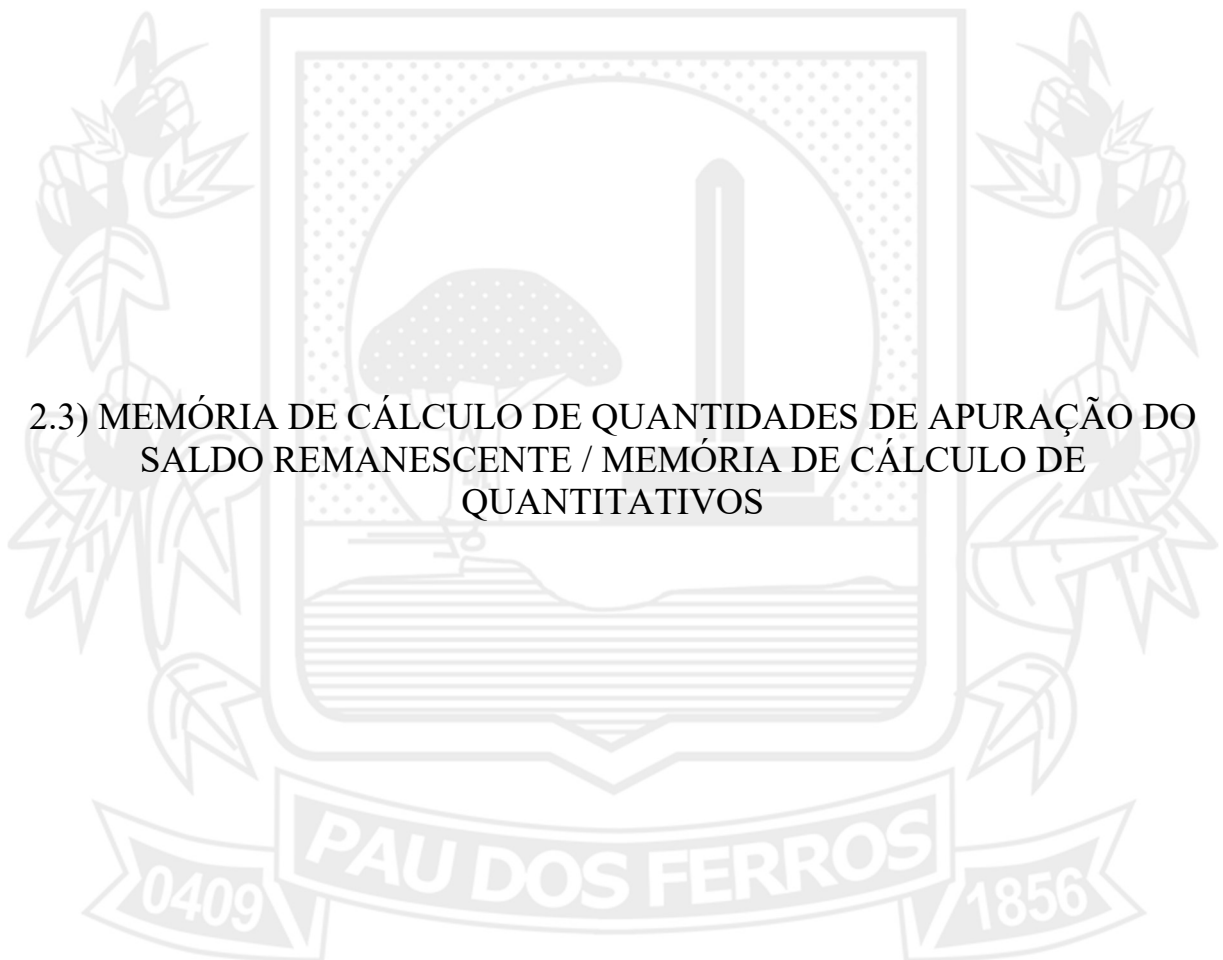
CREA/CAU: 210417062-1

ART/RRT: RN20220495514

RECURSO
↓



2.3) MEMÓRIA DE CÁLCULO DE QUANTIDADES DE APURAÇÃO DO
SALDO REMANESCENTE / MEMÓRIA DE CÁLCULO DE
QUANTITATIVOS





MEMORIA DE CÁLCULO DOS QUANTITATIVOS DA APURAÇÃO DO SALDO REMANESCENTE DA OBRA

OBJETO:							CONTRATO DE REPASSE:			
IMPLANTAÇÃO DO COMPLEXO TURÍSTICO SERROTE DO JATOBÁ NO MUNICÍPIO DE PAU DOS FERROS/RN - 2ª ETAPA.							870101/2018			
ENDEREÇO DA OBRA:							OPERAÇÃO:			
SERROTE DO JATOBÁ, SÍTIO TABULEIRO GRANDE, ZONA RURAL, PAU DOS FERROS/RN							12/2021 - EMITIDA EM: 14/01/2022			
TOMADOR:							DATA DA ELABORAÇÃO DA PRESENTE PLANILHA:		BDI ADOTADO:	
PREFEITURA MUNICIPAL DE PAU DOS FERROS/RN							02/2022		26,63%	
Itens	Códigos	Fontes	Discriminação dos Serviços	LEGENDAS: C= Comprimento - L= Largura - H= Altura - E= Espessura - N= nº de repetições - A= Área - V= Volume - Pj= 3,1416 - P= Peso específico - R= Raio						
1	PRAÇA PRINCIPAL									
1.1	SERVIÇOS PRELIMINARES - PRAÇA									
1.1.1	COMP.01	PRÓPRIA	PLACA DE OBRA 2M X 3M EM ESTRUTURA DE METALON GRADE DE 40CM X 40CM APOIADA EM SARRAFOS DE MADEIRA 2" X 10" ADESIVADA SOBRE CHAPA GALVANIZADA. FORNECIMENTO E INSTALAÇÃO.					Unidade:	UN	
			Locais:	comprimento	largura	altura	espessura	n.º de repetições	SUBTOTAL	TOTAL
			Igual a quantidade prevista inicialmente					1,00	1,00	-
			item 100% pago					(1,00)	(1,00)	
1.1.3	73672	SINAPI	DESMATAMENTO E LIMPEZA MECANIZADA DE TERRENO COM ARVORES ATE Ø 15CM, UTILIZANDO TRATOR DE ESTEIRAS					Unidade:	M2	
			Locais:	comprimento	largura	altura	área	n.º de repetições	SUBTOTAL	TOTAL
			Igual a quantidade prevista inicialmente				8.784,95	1,00	8.784,95	-
			item 100% pago				8.784,95	(1,00)	(8.784,95)	
1.1.5	93208	SINAPI	EXECUÇÃO DE ALMOXARIFADO EM CANTEIRO DE OBRA EM CHAPA DE MADEIRA COMPENSADA, INCLUSO PRATELEIRAS. AF_02/2016					Unidade:	M2	
			Locais:	comprimento	largura	altura	área	n.º de repetições	SUBTOTAL	TOTAL
			Serviço excluído em função da não justificativa da necessidade do item em projeto				20,00	1,00	20,00	20,00
1.1.6	99058	SINAPI	LOCAÇÃO DE PONTO PARA REFERÊNCIA TOPOGRÁFICA. AF_10/2018					Unidade:	UN	
			Locais:	comprimento	largura	altura	espessura	n.º de repetições	SUBTOTAL	TOTAL
			Serviço excluído em função da não justificativa da necessidade do item em projeto					30,00	30,00	30,00



MEMORIA DE CÁLCULO DOS QUANTITATIVOS DA APURAÇÃO DO SALDO REMANESCENTE DA OBRA

OBJETO:					CONTRATO DE REPASSE:					
IMPLANTAÇÃO DO COMPLEXO TURÍSTICO SERROTE DO JATOBÁ NO MUNICÍPIO DE PAU DOS FERROS/RN - 2ª ETAPA.					870101/2018					
ENDEREÇO DA OBRA:					OPERAÇÃO:					
SERROTE DO JATOBÁ, SÍTIO TABULEIRO GRANDE, ZONA RURAL, PAU DOS FERROS/RN					12/2021 - EMITIDA EM: 14/01/2022					
TOMADOR:					DATA DA ELABORAÇÃO DA PRESENTE PLANILHA:			BDI ADOTADO:		
PREFEITURA MUNICIPAL DE PAU DOS FERROS/RN					02/2022			26,63%		
Itens	Códigos	Fontes	Discriminação dos Serviços	LEGENDAS: C= Comprimento - L= Largura - H= Altura - E= Espessura - N= nº de repetições - A= Área - V= Volume - Pj= 3,1416 - P= Peso específico - R= Raio						
1.1.7	4175	ORSE/SE	LOCAÇÃO DE PRAÇAS COM PIQUETES DE MADEIRA						Unidade:	M2
			Locais:	comprimento	largura	altura	área	n.º de repetições	SUBTOTAL	TOTAL
			Igual a quantidade prevista inicialmente				5.008,73	1,00	5.008,73	-
			Serviço substituído pelo item 1.1.8 para utilização de serviço regionalizado				5.008,73	(1,00)	(5.008,73)	
1.1.8	COMP02	PRÓPRIA	LOCAÇÃO DE PRAÇAS COM PIQUETES DE MADEIRA						Unidade:	M2
			Locais:	comprimento	largura	altura	área	n.º de repetições	SUBTOTAL	TOTAL
			Igual a quantidade prevista inicialmente				5.008,73	1,00	5.008,73	5.008,73
1.1.9	10775	SINAPI	LOCAÇÃO DE CONTAINER 2,30 X 6,00 M, ALT. 2,50 M, COM 1 SANITÁRIO, PARA ESCRITÓRIO, COMPLETO, SEM DIVISÓRIAS INTERNAS						Unidade:	MÊS
			Locais:	comprimento	largura	altura	mês	n.º de repetições	SUBTOTAL	TOTAL
			Igual a quantidade prevista inicialmente				12,00	1,00	12,00	-
			Menos quantidade executada e paga no contrato anterior				5,00	(1,00)	(5,00)	
			Serviço excluído em função da não justificativa da necessidade do item em projeto				7,00	(1,00)	(7,00)	
1.1.10	93414	SINAPI	GERADOR PORTÁTIL MONOFÁSICO, POTÊNCIA 5500 VA, MOTOR A GASOLINA, POTÊNCIA DO MOTOR 13 CV - MATERIAIS NA OPERAÇÃO. AF_03/2016						Unidade:	H
			Locais:	comprimento	largura	altura	hora	n.º de repetições	SUBTOTAL	TOTAL
			Igual a quantidade prevista inicialmente				2.080,00	1,00	2.080,00	-



MEMORIA DE CÁLCULO DOS QUANTITATIVOS DA APURAÇÃO DO SALDO REMANESCENTE DA OBRA

OBJETO:				CONTRATO DE REPASSE:			
IMPLANTAÇÃO DO COMPLEXO TURÍSTICO SERROTE DO JATOBÁ NO MUNICÍPIO DE PAU DOS FERROS/RN - 2ª ETAPA.				870101/2018			
ENDEREÇO DA OBRA:				OPERAÇÃO:			
SERROTE DO JATOBÁ, SÍTIO TABULEIRO GRANDE, ZONA RURAL, PAU DOS FERROS/RN				12/2021 - EMITIDA EM: 14/01/2022			
TOMADOR:				DATA DA ELABORAÇÃO DA PRESENTE PLANILHA:		BDI ADOTADO:	
PREFEITURA MUNICIPAL DE PAU DOS FERROS/RN				02/2022		26,63%	

Itens	Códigos	Fontes	Discriminação dos Serviços	LEGENDAS: C= Comprimento - L= Largura - H= Altura - E= Espessura - N= nº de repetições - A= Área - V= Volume - Pj= 3,1416 - P= Peso específico - R= Raio						Unidade:	M3
				comprimento	largura	altura	volume	n.º de repetições	SUBTOTAL		
			Menos quantidade executada e paga no contrato anterior				800,00	(1,00)	(800,00)		
			Serviço excluído em função da não justificativa da necessidade do item em projeto				1.280,00	(1,00)	(1.280,00)		
1.2 MOVIMENTAÇÃO DE TERRA - PRAÇA											
1.2.1	79473	SINAPI	CORTE E ATERRO COMPENSADO							Unidade:	M3
			Locais:	comprimento	largura	altura	volume	n.º de repetições	SUBTOTAL	TOTAL	
			Igual a quantidade prevista inicialmente				4.518,38	1,00	4.518,38	-	
			Menos quantidade executada e paga no contrato anterior				4.066,54	(1,00)	(4.066,54)		
			Serviço substituído pelo item 1.2.2 pela inexistência do serviço em banco de preço atual				451,84	(1,00)	(451,84)		
1.2.2	COMP03	PRÓPRIA	CORTE E ATERRO COMPENSADO							Unidade:	M3
			Locais:	comprimento	largura	altura	volume	n.º de repetições	SUBTOTAL	TOTAL	
			Igual saldo do serviço 1.2.1				451,84	1,00	451,84	451,84	
1.2.3	93358	SINAPI	ESCAVAÇÃO MANUAL DE VALA COM PROFUNDIDADE MENOR OU IGUAL A 1,30 M. 02/2021							Unidade:	M3
			Locais:	comprimento	largura	altura	volume	n.º de repetições	SUBTOTAL	TOTAL	
			Igual a quantidade prevista inicialmente				32,42	1,00	32,42	22,63	
			Menos quantidade executada e paga no contrato anterior				9,79	(1,00)	(9,79)		



MEMORIA DE CÁLCULO DOS QUANTITATIVOS DA APURAÇÃO DO SALDO REMANESCENTE DA OBRA

OBJETO:							CONTRATO DE REPASSE:				
IMPLANTAÇÃO DO COMPLEXO TURÍSTICO SERROTE DO JATOBÁ NO MUNICÍPIO DE PAU DOS FERROS/RN - 2ª ETAPA.							870101/2018				
ENDEREÇO DA OBRA:							OPERAÇÃO:				
SERROTE DO JATOBÁ, SÍTIO TABULEIRO GRANDE, ZONA RURAL, PAU DOS FERROS/RN							12/2021 - EMITIDA EM: 14/01/2022				
TOMADOR:							DATA DA ELABORAÇÃO DA PRESENTE PLANILHA:			BDI ADOTADO:	
PREFEITURA MUNICIPAL DE PAU DOS FERROS/RN							02/2022			26,63%	
Itens	Códigos	Fontes	Discriminação dos Serviços	LEGENDAS: C= Comprimento - L= Largura - H= Altura - E= Espessura - N= nº de repetições - A= Área - V= Volume - Pj= 3,1416 - P= Peso específico - R= Raio							
1.2.4	94097	SINAPI	PREPARO DE FUNDO DE VALA COM LARGURA MENOR QUE 1,5 M, EM LOCAL COM NÍVEL BAIXO DE INTERFERÊNCIA. AF_06/2016					Unidade:	M2		
			Locais:	comprimento	largura	altura	área	n.º de repetições	SUBTOTAL	TOTAL	
			Igual a quantidade prevista inicialmente				217,22	1,00	217,22	-	
			Menos quantidade executada e paga no contrato anterior				32,64	(1,00)	(32,64)		
			Serviço substituído pelo item 1.2.5 pela inexistência do serviço em banco de preço atual				184,58	(1,00)	(184,58)		
1.2.5	101616	SINAPI	PREPARO DE FUNDO DE VALA COM LARGURA MENOR QUE 1,5 M (ACERTO DO SOLO NATURAL). AF_08/2020					Unidade:	M2		
			Locais:	comprimento	altura	largura	área	n.º de repetições	SUBTOTAL	TOTAL	
			Igual saldo do serviço 1.2.4				184,58	1,00	184,58	184,58	
1.2.6	93382	SINAPI	REATERRO MANUAL DE VALAS COM COMPACTAÇÃO MECANIZADA. AF_04/2016					Unidade:	M3		
			Locais:	comprimento	largura	altura	volume	n.º de repetições	SUBTOTAL	TOTAL	
			Igual a quantidade prevista inicialmente				1,77	1,00	1,77	0,69	
			Menos quantidade executada e paga no contrato anterior				1,08	(1,00)	(1,08)		
1.2.7	94319	SINAPI	ATERRO MANUAL DE VALAS COM SOLO ARGILO-ARENOSO E COMPACTAÇÃO MECANIZADA. AF_05/2016					Unidade:	M3		
			Locais:	comprimento	largura	altura	volume	n.º de repetições	SUBTOTAL	TOTAL	
			Igual a quantidade prevista inicialmente				245,40	1,00	245,40	245,40	



MEMORIA DE CÁLCULO DOS QUANTITATIVOS DA APURAÇÃO DO SALDO REMANESCENTE DA OBRA

OBJETO:							CONTRATO DE REPASSE:			
IMPLANTAÇÃO DO COMPLEXO TURÍSTICO SERROTE DO JATOBÁ NO MUNICÍPIO DE PAU DOS FERROS/RN - 2ª ETAPA.							870101/2018			
ENDEREÇO DA OBRA:							OPERAÇÃO:			
SERROTE DO JATOBÁ, SÍTIO TABULEIRO GRANDE, ZONA RURAL, PAU DOS FERROS/RN							12/2021 - EMITIDA EM: 14/01/2022			
TOMADOR:							DATA DA ELABORAÇÃO DA PRESENTE PLANILHA:		BDI ADOTADO:	
PREFEITURA MUNICIPAL DE PAU DOS FERROS/RN							02/2022		26,63%	
Itens	Códigos	Fontes	Discriminação dos Serviços	LEGENDAS: C= Comprimento - L= Largura - H= Altura - E= Espessura - N= nº de repetições - A= Área - V= Volume - Pj= 3,1416 - P= Peso específico - R= Raio						
1.3			FUNDAÇÕES - PRAÇA							
1.3.1	95467	SINAPI	EMBASAMENTO C/PEDRA ARGAMASSADA UTILIZANDO ARG.CIM/AREIA 1:4					Unidade:	M3	
			Locais:	comprimento	largura	altura	volume	n.º de repetições	SUBTOTAL	TOTAL
			Igual a quantidade prevista inicialmente				10,69	1,00	10,69	-
			Menos quantidade executada e paga no contrato anterior				6,52	(1,00)	(6,52)	
			Serviço substituído pelo item 1.3.2 pela inexistência do serviço em banco de preço atual				4,17	(1,00)	(4,17)	
1.3.2	COMP04	PRÓPRIA	ALVENARIA DE PEDRA GRANITICA ARGAMASSADA TRAÇO (1:4)					Unidade:	M3	
			Locais:	comprimento	largura	altura	volume	n.º de repetições	SUBTOTAL	TOTAL
			Igual saldo do serviço 1.3.1				4,17	1,00	4,17	4,17
1.3.3	COMP.02	PRÓPRIA	ALVENARIA DE EMBASAMENTO DE BLOCOS CERÂMICOS FURADOS NA HORIZONTAL DE 9X19X19CM (ESPESSURA 19CM, BLOCO DEITADO) DE PAREDES COM ÁREA LÍQUIDA MENOR QUE 6M² COM VÃOS E ARGAMASSA DE ASSENTAMENTO COM PREPARO EM BETONEIRA					Unidade:	M2	
			Locais:	comprimento	largura	altura	volume	n.º de repetições	SUBTOTAL	TOTAL
			Igual a quantidade prevista inicialmente				17,83	1,00	17,83	-
			Menos quantidade executada e paga no contrato anterior				10,88	(1,00)	(10,88)	
			Serviço substituído pelo item 1.3.4 pela inexistência de fonte de composição utilizada				6,95	(1,00)	(6,95)	



MEMORIA DE CÁLCULO DOS QUANTITATIVOS DA APURAÇÃO DO SALDO REMANESCENTE DA OBRA

OBJETO:							CONTRATO DE REPASSE:				
IMPLANTAÇÃO DO COMPLEXO TURÍSTICO SERROTE DO JATOBÁ NO MUNICÍPIO DE PAU DOS FERROS/RN - 2ª ETAPA.							870101/2018				
ENDEREÇO DA OBRA:							OPERAÇÃO:				
SERROTE DO JATOBÁ, SÍTIO TABULEIRO GRANDE, ZONA RURAL, PAU DOS FERROS/RN							12/2021 - EMITIDA EM: 14/01/2022				
TOMADOR:							DATA DA ELABORAÇÃO DA PRESENTE PLANILHA:			BDI ADOTADO:	
PREFEITURA MUNICIPAL DE PAU DOS FERROS/RN							02/2022			26,63%	
Itens	Códigos	Fontes	Discriminação dos Serviços	LEGENDAS: C= Comprimento - L= Largura - H= Altura - E= Espessura - N= nº de repetições - A= Área - V= Volume - Pj= 3,1416 - P= Peso específico - R= Raio							
1.3.4	COMP05	PRÓPRIA	ALVENARIA DE TIJOLO CERÂMICO FURADO (9X19X19)CM C/ARGAMASSA MISTA DE CAL HIDRATADA ESP=20 CM				Unidade:		M2		
			Locais:	comprimento	largura	altura	volume	n.º de repetições	SUBTOTAL	TOTAL	
			Igual saldo do serviço 1.3.3				6,95	1,00	6,95	6,95	
1.4 ALVENARIA - PRAÇA											
1.4.1	87503	SINAPI	ALVENARIA DE VEDAÇÃO DE BLOCOS CERÂMICOS FURADOS NA HORIZONTAL DE 9X19X19CM (ESPESSURA 9CM) DE PAREDES COM ÁREA LÍQUIDA MAIOR OU IGUAL A 6M² SEM VÃOS E ARGAMASSA DE ASSENTAMENTO COM PREPARO EM BETONEIRA. AF_06/2014				Unidade:		M2		
			Locais:	comprimento	largura	altura	área	n.º de repetições	SUBTOTAL	TOTAL	
			Igual a quantidade prevista inicialmente				131,50	1,00	131,50	-	
			Menos quantidade executada e paga no contrato anterior				110,40	(1,00)	(110,40)		
			Serviço substituído pelo item 1.4.2 pela inexistência do serviço em banco de preço atual				21,10	(1,00)	(21,10)		
1.4.2	103328	SINAPI	ALVENARIA DE VEDAÇÃO DE BLOCOS CERÂMICOS FURADOS NA HORIZONTAL DE 9X19X19 CM (ESPESSURA 9 CM) E ARGAMASSA DE ASSENTAMENTO COM PREPARO EM BETONEIRA. AF_12/2021				Unidade:		M2		
			Locais:	comprimento	altura	largura	área	n.º de repetições	SUBTOTAL	TOTAL	
			Igual saldo do serviço 1.4.1				21,10	1,00	21,10	21,10	
1.5 PAVIMENTAÇÃO - PRAÇA											
1.5.1	93680	SINAPI	EXECUÇÃO DE PÁTIO/ESTACIONAMENTO EM PISO INTERTRAVADO, COM BLOCO RETANGULAR COLORIDO DE 20 X 10 CM, ESPESSURA 6 CM. AF_12/2015				Unidade:		M2		



MEMORIA DE CÁLCULO DOS QUANTITATIVOS DA APURAÇÃO DO SALDO REMANESCENTE DA OBRA

OBJETO:							CONTRATO DE REPASSE:			
IMPLANTAÇÃO DO COMPLEXO TURÍSTICO SERROTE DO JATOBÁ NO MUNICÍPIO DE PAU DOS FERROS/RN - 2ª ETAPA.							870101/2018			
ENDEREÇO DA OBRA:							OPERAÇÃO:			
SERROTE DO JATOBÁ, SÍTIO TABULEIRO GRANDE, ZONA RURAL, PAU DOS FERROS/RN							12/2021 - EMITIDA EM: 14/01/2022			
TOMADOR:							DATA DA ELABORAÇÃO DA PRESENTE PLANILHA:		BDI ADOTADO:	
PREFEITURA MUNICIPAL DE PAU DOS FERROS/RN							02/2022		26,63%	
Itens	Códigos	Fontes	Discriminação dos Serviços	LEGENDAS: C= Comprimento - L= Largura - H= Altura - E= Espessura - N= nº de repetições - A= Área - V= Volume - Pj= 3,1416 - P= Peso específico - R= Raio						
			Locais:	comprimento	largura	altura	área	n.º de repetições	SUBTOTAL	TOTAL
			Igual a quantidade prevista inicialmente				3.039,18	1,00	3.039,18	3.039,18
1.5.2	94273	SINAPI	ASSENTAMENTO DE GUIA (MEIO-FIO) EM TRECHO RETO, CONFECCIONADA EM CONCRETO PRÉ-FABRICADO, DIMENSÕES 100X15X13X30 CM (COMPRIMENTO X BASE INFERIOR X BASE SUPERIOR X ALTURA), PARA VIAS URBANAS (USO VIÁRIO). AF_06/2016						Unidade:	M
			Locais:	comprimento	largura	altura	volume	n.º de repetições	SUBTOTAL	TOTAL
			Igual a quantidade prevista inicialmente	1.091,58				1,00	1.091,58	1.091,58
1.5.3	94962	SINAPI	CONCRETO MAGRO PARA LASTRO, TRAÇO 1:4,5:4,5 (EM MASSA SECA DE CIMENTO/AREIA MÉDIA/ BRITA 1) - PREPARO MECÂNICO COM BETONEIRA 400 L. AF_05/2021						Unidade:	M3
			Locais:	comprimento	largura	altura	volume	n.º de repetições	SUBTOTAL	TOTAL
			Igual a quantidade prevista inicialmente				31,04	1,00	31,04	31,04
1.5.4	94992	SINAPI	EXECUÇÃO DE PASSEIO (CALÇADA) OU PISO DE CONCRETO COM CONCRETO MOLDADO IN LOCO, FEITO EM OBRA, ACABAMENTO CONVENCIONAL, ESPESSURA 6 CM, ARMADO. AF_07/2016						Unidade:	M2
			Locais:	comprimento	largura	altura	área	n.º de repetições	SUBTOTAL	TOTAL
			Igual a quantidade prevista inicialmente				620,99	1,00	620,99	620,99
1.5.5	COMP.17	PRÓPRIA	PISO ALTA RESISTÊNCIA OU INDUSTRIAL DE 12 MM, COMUM, COR CINZA, COM JUNTAS PLÁSTICAS, SEM POLIMENTO, EXCLUSIVE ARGAMASSA DE REGULARIZAÇÃO, APLICADO						Unidade:	M2
			Locais:	comprimento	largura	altura	área	n.º de repetições	SUBTOTAL	TOTAL



MEMORIA DE CÁLCULO DOS QUANTITATIVOS DA APURAÇÃO DO SALDO REMANESCENTE DA OBRA

OBJETO:		CONTRATO DE REPASSE:	
IMPLANTAÇÃO DO COMPLEXO TURÍSTICO SERROTE DO JATOBÁ NO MUNICÍPIO DE PAU DOS FERROS/RN - 2ª ETAPA.		870101/2018	
ENDEREÇO DA OBRA:		OPERAÇÃO:	
SERROTE DO JATOBÁ, SÍTIO TABULEIRO GRANDE, ZONA RURAL, PAU DOS FERROS/RN		12/2021 - EMITIDA EM: 14/01/2022	
TOMADOR:		DATA DA ELABORAÇÃO DA PRESENTE PLANILHA:	BDI ADOTADO:
PREFEITURA MUNICIPAL DE PAU DOS FERROS/RN		02/2022	26,63%

Itens	Códigos	Fontes	Discriminação dos Serviços	LEGENDAS: C= Comprimento - L= Largura - H= Altura - E= Espessura - N= nº de repetições - A= Área - V= Volume - Pi= 3,1416 - P= Peso específico - R= Raio						
				comprimento	largura	altura	área	n.º de repetições	SUBTOTAL	TOTAL
			Igual a quantidade prevista inicialmente				620,99	1,00	620,99	-
			Serviço substituído pelo item 1.5.6 pela inexistência de fonte de composição utilizada5				620,99	(1,00)	(620,99)	
1.5.6	COMP06	PRÓPRIA	PISO ALTA RESISTÊNCIA OU INDUSTRIAL DE 12 MM, COMUM, COR CINZA, COM JUNTAS PLÁSTICAS, SEM POLIMENTO, EXCLUSIVE ARGAMASSA DE REGULARIZAÇÃO, APLICADO						Unidade:	M2
			Locais:	comprimento	largura	altura	área	n.º de repetições	SUBTOTAL	TOTAL
			Igual a quantidade prevista inicialmente				620,99	1,00	620,99	620,99
1.5.7	COMP.15	PRÓPRIA	PISO TÁTIL DIRECIONAL E/OU ALERTA, DE CONCRETO, NA COR NATURAL, P/DEFICIENTES VISUAIS, DIMENSÕES 25X25CM, APLICADO COM ARGAMASSA INDUSTRIALIZADA AC-II, REJUNTADO, EXCLUSIVE REGULARIZAÇÃO DE BASE						Unidade:	M2
			Locais:	comprimento	largura	altura	área	n.º de repetições	SUBTOTAL	TOTAL
			Igual a quantidade prevista inicialmente				230,99	1,00	230,99	-
			Serviço substituído pelo item 1.5.8 pela inexistência de fonte de composição utilizada				230,99	(1,00)	(230,99)	
1.5.8	COMP07	PRÓPRIA	PISO TÁTIL DIRECIONAL E/OU ALERTA, DE CONCRETO, NA COR NATURAL, P/DEFICIENTES VISUAIS, DIMENSÕES 25X25CM, APLICADO COM ARGAMASSA INDUSTRIALIZADA AC-II, REJUNTADO, EXCLUSIVE REGULARIZAÇÃO DE BASE						Unidade:	M2
			Locais:	comprimento	largura	altura	área	n.º de repetições	SUBTOTAL	TOTAL
			Igual a quantidade prevista inicialmente				230,99	1,00	230,99	230,99



MEMORIA DE CÁLCULO DOS QUANTITATIVOS DA APURAÇÃO DO SALDO REMANESCENTE DA OBRA

OBJETO:		CONTRATO DE REPASSE:	
IMPLANTAÇÃO DO COMPLEXO TURÍSTICO SERROTE DO JATOBÁ NO MUNICÍPIO DE PAU DOS FERROS/RN - 2ª ETAPA.		870101/2018	
ENDEREÇO DA OBRA:		OPERAÇÃO:	
SERROTE DO JATOBÁ, SÍTIO TABULEIRO GRANDE, ZONA RURAL, PAU DOS FERROS/RN		12/2021 - EMITIDA EM: 14/01/2022	
TOMADOR:		DATA DA ELABORAÇÃO DA PRESENTE PLANILHA:	BDI ADOTADO:
PREFEITURA MUNICIPAL DE PAU DOS FERROS/RN		02/2022	26,63%

Itens	Códigos	Fontes	Discriminação dos Serviços	LEGENDAS: C= Comprimento - L= Largura - H= Altura - E= Espessura - N= nº de repetições - A= Área - V= Volume - Pj= 3,1416 - P= Peso específico - R= Raio						Unidade:	M2
				comprimento	altura	largura	área	n.º de repetições	SUBTOTAL		
1.6 REVESTIMENTO - PRAÇA											
1.6.1	87893	SINAPI	CHAPISCO APLICADO EM ALVENARIA (SEM PRESENÇA DE VÃOS) E ESTRUTURAS DE CONCRETO DE FACHADA, COM COLHER DE PEDREIRO. ARGAMASSA TRAÇO 1:3 COM PREPARO MANUAL. AF_06/2014								
			Locais:								
			Igual a quantidade prevista inicialmente				281,09	1,00	281,09	49,25	
			Menos quantidade executada e paga no contrato anterior				231,84	(1,00)	(231,84)		
1.6.2	87545	SINAPI	EMBOÇO, PARA RECEBIMENTO DE CERÂMICA, EM ARGAMASSA TRAÇO 1:2:8, PREPARO MECÂNICO COM BETONEIRA 400L, APLICADO MANUALMENTE EM FACES INTERNAS DE PAREDES, PARA AMBIENTE COM ÁREA MENOR QUE 5M2, ESPESSURA DE 10MM, COM EXECUÇÃO DE TALISCAS. AF_06/2014								
			Locais:								
			Igual a quantidade prevista inicialmente				281,09	1,00	281,09	281,09	
1.6.3	74106/001	SINAPI	IMPERMEABILIZAÇÃO DE ESTRUTURAS ENTERRADAS, COM TINTA ASFALTICA, DUAS DEMAOS.								
			Locais:								
			Igual a quantidade prevista inicialmente				281,09	1,00	281,09	-	
			Serviço substituído pelo item 1.6.4 pela inexistência do serviço em banco de preço atual				281,09	(1,00)	(281,09)		
1.6.4	98557	SINAPI	IMPERMEABILIZAÇÃO DE SUPERFÍCIE COM EMULSÃO ASFÁLTICA, 2 DEMÃOS AF_06/2018								
			Locais:								
			Igual a quantidade prevista inicialmente				281,09	1,00	281,09	281,09	



MEMORIA DE CÁLCULO DOS QUANTITATIVOS DA APURAÇÃO DO SALDO REMANESCENTE DA OBRA

OBJETO:		CONTRATO DE REPASSE:	
IMPLANTAÇÃO DO COMPLEXO TURÍSTICO SERROTE DO JATOBÁ NO MUNICÍPIO DE PAU DOS FERROS/RN - 2ª ETAPA.		870101/2018	
ENDEREÇO DA OBRA:		OPERAÇÃO:	
SERROTE DO JATOBÁ, SÍTIO TABULEIRO GRANDE, ZONA RURAL, PAU DOS FERROS/RN		12/2021 - EMITIDA EM: 14/01/2022	
TOMADOR:		DATA DA ELABORAÇÃO DA PRESENTE PLANILHA:	BDI ADOTADO:
PREFEITURA MUNICIPAL DE PAU DOS FERROS/RN		02/2022	26,63%

Itens	Códigos	Fontes	Discriminação dos Serviços	LEGENDAS: C= Comprimento - L= Largura - H= Altura - E= Espessura - N= nº de repetições - A= Área - V= Volume - Pj= 3,1416 - P= Peso específico - R= Raio						Unidade:	M2
				comprimento	altura	largura	área	n.º de repetições	SUBTOTAL		
1.6.5	COMP.16	PRÓPRIA	REVESTIMENTO CERÂMICO PARA PAREDE, 5 X 15 CM, LINHA BRICK BEGE, PORTOBELLO OU SIMILAR, APLICADO COM ARGAMASSA INDUSTRIALIZADA AC-I, REJUNTADO, EXCLUSIVE REGULARIZAÇÃO DE BASE OU EMBOÇO								
			Locais:								
			Igual a quantidade prevista inicialmente				203,81	1,00	203,81	-	
			Serviço substituído pelo item 1.6.6 pela inexistência de fonte de composição utilizada				203,81	(1,00)	(203,81)		
1.6.6	COMP08	PRÓPRIA	REVESTIMENTO CERÂMICO PARA PAREDE, 5 X 15 CM, LINHA BRICK GOLD, PORTOBELLO OU SIMILAR, APLICADO COM ARGAMASSA INDUSTRIALIZADA AC-I, REJUNTADO, EXCLUSIVE REGULARIZAÇÃO DE BASE OU EMBOÇO								
			Locais:								
			Igual a quantidade prevista inicialmente				203,81	1,00	203,81	203,81	
1.7	INSTALAÇÃO ELÉTRICA - PRAÇA										
1.7.1	COMP.03	PRÓPRIA	ENTRADA DE ENERGIA ELÉTRICA TRIFÁSICA PARA MULTIPLAS UNIDADES CONSUMIDORAS, DEMANDA ENTRE 58 E 70 KVA, INCLUSO MURETA E MÓDULO PARA 8 MEDIDORES, FORNECIMENTO E INSTALAÇÃO								
			Locais:								
			Igual a quantidade prevista inicialmente					1,00	1,00	-	
			Serviço substituído pelos itens 1.7.2 e 1.7.3 pela inexistência de fonte de composição utilizada e por não ter sido encontrada nenhuma pronta com as características deste serviço. Dessa forma foi necessários utilizar de duas novas composições próprias, embasadas, para atender o especificado						(1,00)	(1,00)	



MEMORIA DE CÁLCULO DOS QUANTITATIVOS DA APURAÇÃO DO SALDO REMANESCENTE DA OBRA

OBJETO:							CONTRATO DE REPASSE:				
IMPLANTAÇÃO DO COMPLEXO TURÍSTICO SERROTE DO JATOBÁ NO MUNICÍPIO DE PAU DOS FERROS/RN - 2ª ETAPA.							870101/2018				
ENDEREÇO DA OBRA:							OPERAÇÃO:				
SERROTE DO JATOBÁ, SÍTIO TABULEIRO GRANDE, ZONA RURAL, PAU DOS FERROS/RN							12/2021 - EMITIDA EM: 14/01/2022				
TOMADOR:							DATA DA ELABORAÇÃO DA PRESENTE PLANILHA:			BDI ADOTADO:	
PREFEITURA MUNICIPAL DE PAU DOS FERROS/RN							02/2022			26,63%	
Itens	Códigos	Fontes	Discriminação dos Serviços	LEGENDAS: C= Comprimento - L= Largura - H= Altura - E= Espessura - N= nº de repetições - A= Área - V= Volume - Pj= 3,1416 - P= Peso específico - R= Raio							
1.7.2	COMP09	PRÓPRIA	ENTRADA DE ENERGIA ELÉTRICA, AÉREA, TRIFÁSICA, COM CAIXA DE SOBREPÔR, CABO DE 25 MM2 E DISJUNTOR DIN 50A (NAO INCLUSO O POSTE DE CONCRETO), COM CAIXA DE MEDIÇÃO COLETIVA PARA 8 MEDIDORES						Unidade:	UN	
			Locais:	comprimento	altura	largura	volume	n.º de repetições	SUBTOTAL	TOTAL	
			Igual a quantidade prevista inicialmente					1,00	1,00	1,00	
1.7.3	COMP10	PRÓPRIA	FORNECIMENTO E ASSENTAMENTO DE POSTE DE CONCRETO COM COMPRIMENTO NOMINAL DE 9 M, CARGA NOMINAL DE 150 DAN, ENGASTAMENTO BASE CONCRETADA COM 1 M DE CONCRETO E 0,5 M DE SOLO (NÃO INCLUI FORNECIMENTO). AF 11/2019						Unidade:	UN	
			Locais:	comprimento	altura	largura	volume	n.º de repetições	SUBTOTAL	TOTAL	
			Igual a quantidade prevista inicialmente					1,00	1,00	1,00	
1.7.4	74131/004	SINAPI	QUADRO DE DISTRIBUICAO DE ENERGIA DE EMBUTIR, EM CHAPA METALICA, PARA 18 DISJUNTORES TERMOMAGNETICOS MONOPOLARES, COM BARRAMENTO TRIFASICO E NEUTRO, FORNECIMENTO E INSTALACAO						Unidade:	UN	
			Locais:	comprimento	altura	largura	volume	n.º de repetições	SUBTOTAL	TOTAL	
			Igual a quantidade prevista inicialmente					1,00	1,00	-	
			Serviço substituído pelo item 2.7.5 pela inexistência do serviço em banco de preço atual					(1,00)	(1,00)		
1.7.5	101883	SINAPI	QUADRO DE DISTRIBUIÇÃO DE ENERGIA EM CHAPA DE AÇO GALVANIZADO, DE EMBUTIR, COM BARRAMENTO TRIFÁSICO, PARA 18 DISJUNTORES DIN 100A - FORNECIMENTO E INSTALAÇÃO. AF 10/2020						Unidade:	UN	
			Locais:	comprimento	altura	largura	volume	n.º de repetições	SUBTOTAL	TOTAL	
			Igual a quantidade prevista inicialmente					1,00	1,00	1,00	



MEMORIA DE CÁLCULO DOS QUANTITATIVOS DA APURAÇÃO DO SALDO REMANESCENTE DA OBRA

OBJETO:							CONTRATO DE REPASSE:			
IMPLANTAÇÃO DO COMPLEXO TURÍSTICO SERROTE DO JATOBÁ NO MUNICÍPIO DE PAU DOS FERROS/RN - 2ª ETAPA.							870101/2018			
ENDEREÇO DA OBRA:							OPERAÇÃO:			
SERROTE DO JATOBÁ, SÍTIO TABULEIRO GRANDE, ZONA RURAL, PAU DOS FERROS/RN							12/2021 - EMITIDA EM: 14/01/2022			
TOMADOR:							DATA DA ELABORAÇÃO DA PRESENTE PLANILHA:		BDI ADOTADO:	
PREFEITURA MUNICIPAL DE PAU DOS FERROS/RN							02/2022		26,63%	
Itens	Códigos	Fontes	Discriminação dos Serviços	LEGENDAS: C= Comprimento - L= Largura - H= Altura - E= Espessura - N= nº de repetições - A= Área - V= Volume - Pi= 3,1416 - P= Peso específico - R= Raio					Unidade:	UN
1.7.6	3380	SINAPI	TEM PROCESSO DE DESATIVACAO! HASTE DE ATERRAMENTO EM ACO COM 3,00 M DE COMPRIMENTO E DN = 5/8", REVESTIDA COM BAIXA CAMADA DE COBRE, COM CONECTOR TIPO GRAMPO							
			Locais:	comprimento	altura	largura	área	n.º de repetições	SUBTOTAL	TOTAL
			Igual a quantidade prevista inicialmente					1,00	1,00	-
			Serviço substituído pelo item 1.7.7 pois o item utilizado era um insumo e não um serviço composto.					(1,00)	(1,00)	
1.7.7	96985	SINAPI	HASTE DE ATERRAMENTO 5/8 PARA SPDA - FORNECIMENTO E INSTALAÇÃO. AF_12/2017							
			Locais:	comprimento	altura	largura	área	n.º de repetições	SUBTOTAL	TOTAL
			Igual a quantidade prevista inicialmente					1,00	1,00	1,00
1.7.8	93656	SINAPI	DISJUNTOR MONOPOLAR TIPO DIN, CORRENTE NOMINAL DE 25A - FORNECIMENTO E INSTALAÇÃO. AF_10/2020							
			Locais:	comprimento	altura	largura	área	n.º de repetições	SUBTOTAL	TOTAL
			Igual a quantidade prevista inicialmente					2,00	2,00	2,00
1.7.9	93657	SINAPI	DISJUNTOR MONOPOLAR TIPO DIN, CORRENTE NOMINAL DE 32A - FORNECIMENTO E INSTALAÇÃO. AF_10/2020							
			Locais:	comprimento	altura	largura	área	n.º de repetições	SUBTOTAL	TOTAL
			Igual a quantidade prevista inicialmente					6,00	6,00	6,00



MEMORIA DE CÁLCULO DOS QUANTITATIVOS DA APURAÇÃO DO SALDO REMANESCENTE DA OBRA

OBJETO:							CONTRATO DE REPASSE:			
IMPLANTAÇÃO DO COMPLEXO TURÍSTICO SERROTE DO JATOBÁ NO MUNICÍPIO DE PAU DOS FERROS/RN - 2ª ETAPA.							870101/2018			
ENDEREÇO DA OBRA:							OPERAÇÃO:			
SERROTE DO JATOBÁ, SÍTIO TABULEIRO GRANDE, ZONA RURAL, PAU DOS FERROS/RN							12/2021 - EMITIDA EM: 14/01/2022			
TOMADOR:							DATA DA ELABORAÇÃO DA PRESENTE PLANILHA:		BDI ADOTADO:	
PREFEITURA MUNICIPAL DE PAU DOS FERROS/RN							02/2022		26,63%	
Itens	Códigos	Fontes	Discriminação dos Serviços	LEGENDAS: C= Comprimento - L= Largura - H= Altura - E= Espessura - N= nº de repetições - A= Área - V= Volume - Pi= 3,1416 - P= Peso específico - R= Raio						
1.7.10	93658	SINAPI	DISJUNTOR MONOPOLAR TIPO DIN, CORRENTE NOMINAL DE 40A - FORNECIMENTO E INSTALAÇÃO. AF_04/2020							
			Locais:	comprimento	altura	largura	área	n.º de repetições	SUBTOTAL	TOTAL
			Igual a quantidade prevista inicialmente					4,00	4,00	4,00
1.7.11	93659	SINAPI	DISJUNTOR MONOPOLAR TIPO DIN, CORRENTE NOMINAL DE 50A - FORNECIMENTO E INSTALAÇÃO. AF_04/2020							
			Locais:	comprimento	altura	largura	área	n.º de repetições	SUBTOTAL	TOTAL
			Igual a quantidade prevista inicialmente					1,00	1,00	1,00
1.7.12	74130/005	SINAPI	DISJUNTOR TERMOMAGNETICO TRIPOLAR PADRAO NEMA (AMERICANO) 60 A 100A 240V, FORNECIMENTO E INSTALACAO							
			Locais:	comprimento	altura	largura	área	n.º de repetições	SUBTOTAL	TOTAL
			Igual a quantidade prevista inicialmente					1,00	1,00	-
			Serviço substituído pelo item 1.7.13 pela inexistência do serviço em banco de preço atual					(1,00)	(1,00)	
1.7.13	101894	SINAPI	DISJUNTOR TRIPOLAR TIPO NEMA, CORRENTE NOMINAL DE 60 ATÉ 100A - FORNECIMENTO E INSTALAÇÃO. AF_10/2020							
			Locais:	comprimento	altura	largura	área	n.º de repetições	SUBTOTAL	TOTAL
			Igual a quantidade prevista inicialmente					1,00	1,00	1,00
1.7.14	91926	SINAPI	CABO DE COBRE FLEXIVEL ISOLADO, 2,5 MM², ANTI-CHAMA 450/750 V, PARA CIRCUITOS TERMINAIS - FORNECIMENTO E INSTALAÇÃO. AF_12/2015							
			Locais:	comprimento	altura	largura	área	n.º de repetições	SUBTOTAL	TOTAL
			Igual a quantidade prevista inicialmente	850,02				1,00	850,02	850,02



MEMORIA DE CÁLCULO DOS QUANTITATIVOS DA APURAÇÃO DO SALDO REMANESCENTE DA OBRA

OBJETO:		CONTRATO DE REPASSE:
IMPLANTAÇÃO DO COMPLEXO TURÍSTICO SERROTE DO JATOBÁ NO MUNICÍPIO DE PAU DOS FERROS/RN - 2ª ETAPA.		870101/2018
ENDEREÇO DA OBRA:		OPERAÇÃO:
SERROTE DO JATOBÁ, SÍTIO TABULEIRO GRANDE, ZONA RURAL, PAU DOS FERROS/RN		12/2021 - EMITIDA EM: 14/01/2022
TOMADOR:		DATA DA ELABORAÇÃO DA PRESENTE PLANILHA:
PREFEITURA MUNICIPAL DE PAU DOS FERROS/RN		02/2022
		BDI ADOTADO:
		26,63%

Itens	Códigos	Fontes	Discriminação dos Serviços	LEGENDAS: C= Comprimento - L= Largura - H= Altura - E= Espessura - N= nº de repetições - A= Área - V= Volume - Pj= 3,1416 - P= Peso específico - R= Raio						Unidade:	M
				comprimento	altura	largura	área	n.º de repetições	SUBTOTAL		
1.7.15	91928	SINAPI	CABO DE COBRE FLEXÍVEL ISOLADO, 4 MM ² , ANTI-CHAMA 450/750 V, PARA CIRCUITOS TERMINAIS - FORNECIMENTO E INSTALAÇÃO. AF_12/2015								
			Locais:								
			Igual a quantidade prevista inicialmente	1.395,92				1,00	1.395,92	1.395,92	
1.7.16	91930	SINAPI	CABO DE COBRE FLEXÍVEL ISOLADO, 6 MM ² , ANTI-CHAMA 450/750 V, PARA CIRCUITOS TERMINAIS - FORNECIMENTO E INSTALAÇÃO. AF_12/2015								
			Locais:								
			Igual a quantidade prevista inicialmente	1.840,72				1,00	1.840,72	1.840,72	
1.7.17	92979	SINAPI	CABO DE COBRE FLEXÍVEL ISOLADO, 10 MM ² , ANTI-CHAMA 450/750 V, PARA DISTRIBUIÇÃO - FORNECIMENTO E INSTALAÇÃO. AF_12/2015								
			Locais:								
			Igual a quantidade prevista inicialmente	267,12				1,00	267,12	267,12	
1.7.18	92983	SINAPI	CABO DE COBRE FLEXÍVEL ISOLADO, 25 MM ² , ANTI-CHAMA 450/750 V, PARA DISTRIBUIÇÃO - FORNECIMENTO E INSTALAÇÃO. AF_12/2015								
			Locais:								
			Igual a quantidade prevista inicialmente	4,00				1,00	4,00	-	
			Serviço substituído pelo item 1.7.19 pela inexistência do serviço em banco de preço atual	4,00				(1,00)	(4,00)		



MEMORIA DE CÁLCULO DOS QUANTITATIVOS DA APURAÇÃO DO SALDO REMANESCENTE DA OBRA

OBJETO:							CONTRATO DE REPASSE:				
IMPLANTAÇÃO DO COMPLEXO TURÍSTICO SERROTE DO JATOBÁ NO MUNICÍPIO DE PAU DOS FERROS/RN - 2ª ETAPA.							870101/2018				
ENDEREÇO DA OBRA:							OPERAÇÃO:				
SERROTE DO JATOBÁ, SÍTIO TABULEIRO GRANDE, ZONA RURAL, PAU DOS FERROS/RN							12/2021 - EMITIDA EM: 14/01/2022				
TOMADOR:							DATA DA ELABORAÇÃO DA PRESENTE PLANILHA:			BDI ADOTADO:	
PREFEITURA MUNICIPAL DE PAU DOS FERROS/RN							02/2022			26,63%	
Itens	Códigos	Fontes	Discriminação dos Serviços	LEGENDAS: C= Comprimento - L= Largura - H= Altura - E= Espessura - N= nº de repetições - A= Área - V= Volume - Pj= 3,1416 - P= Peso específico - R= Raio							
1.7.19	COMP11	PRÓPRIA	CABO DE COBRE FLEXIVEL ISOLADO, 25 MM², 450/750 V, PARA REDE DE DISTRIBUIÇÃO DE ENERGIA ELETRICA - FORNECIMENTO E INSTALAÇÃO. AF_07/2020	Unidade:		M					
			Locais:	comprimento	altura	largura	espessura	n.º de repetições	SUBTOTAL	TOTAL	
			Igual a quantidade prevista inicialmente	4,00				1,00	4,00	4,00	
1.7.20	COMP.04	PRÓPRIA	ELETRODUTO RÍGIDO RÓSCAVEL, PVC, DN 25 MM (3/4"), INSTALADO EM PISO/POSTE , FORNECIMENTO E INSTALAÇÃO.	Unidade:		M					
			Locais:	comprimento	altura	largura	espessura	n.º de repetições	SUBTOTAL	TOTAL	
			Igual a quantidade prevista inicialmente	546,40				1,00	546,40	-	
			Serviço substituído pelo item 1.7.21 pela inexistência de fonte de composição utilizada	546,40				(1,00)	(546,40)		
1.7.21	91867	SINAPI	ELETRODUTO RÍGIDO ROSCÁVEL, PVC, DN 25 MM (3/4"), PARA CIRCUITOS TERMINAIS, INSTALADO EM LAJE - FORNECIMENTO E INSTALAÇÃO. AF_12/2015	Unidade:		M					
			Locais:	comprimento	altura	largura	espessura	n.º de repetições	SUBTOTAL	TOTAL	
			Igual a quantidade prevista inicialmente	546,40				1,00	546,40	546,40	
1.7.22	COMP.05	PRÓPRIA	ELETRODUTO RÍGIDO RÓSCAVEL, PVC, DN 32 MM (1"), INSTALADO EM PISO, FORNECIMENTO E INSTALAÇÃO.	Unidade:		M					
			Locais:	comprimento	altura	largura	espessura	n.º de repetições	SUBTOTAL	TOTAL	
			Igual a quantidade prevista inicialmente	76,00				1,00	76,00	-	
			Serviço substituído pelo item 1.7.23 pela inexistência de fonte de composição utilizada	76,00				(1,00)	(76,00)		



MEMORIA DE CÁLCULO DOS QUANTITATIVOS DA APURAÇÃO DO SALDO REMANESCENTE DA OBRA

OBJETO:		CONTRATO DE REPASSE:	
IMPLANTAÇÃO DO COMPLEXO TURÍSTICO SERROTE DO JATOBÁ NO MUNICÍPIO DE PAU DOS FERROS/RN - 2ª ETAPA.		870101/2018	
ENDEREÇO DA OBRA:		OPERAÇÃO:	
SERROTE DO JATOBÁ, SÍTIO TABULEIRO GRANDE, ZONA RURAL, PAU DOS FERROS/RN		12/2021 - EMITIDA EM: 14/01/2022	
TOMADOR:		DATA DA ELABORAÇÃO DA PRESENTE PLANILHA:	BDI ADOTADO:
PREFEITURA MUNICIPAL DE PAU DOS FERROS/RN		02/2022	26,63%

Itens	Códigos	Fontes	Discriminação dos Serviços	LEGENDAS: C= Comprimento - L= Largura - H= Altura - E= Espessura - N= nº de repetições - A= Área - V= Volume - Pj= 3,1416 - P= Peso específico - R= Raio						Unidade:	M
				comprimento	altura	largura	espessura	n.º de repetições	SUBTOTAL		
1.7.23	91864	SINAPI	ELETRODUTO RÍGIDO ROSCÁVEL, PVC, DN 32 MM (1"), PARA CIRCUITOS TERMINAIS, INSTALADO EM FORRO - FORNECIMENTO E INSTALAÇÃO. AF_12/2015								
			Locais:								
			Igual a quantidade prevista inicialmente	76,00				1,00	76,00	76,00	
1.7.24	COMP.06	PRÓPRIA	ELETRODUTO RÍGIDO RÓSCAVEL, PVC, DN 40 MM (1.1/4"), INSTALADO EM PISO, FORNECIMENTO E INSTALAÇÃO.								
			Locais:								
			Igual a quantidade prevista inicialmente	100,70				1,00	100,70	-	
			Serviço substituído pelo item 1.7.25 pela inexistência de fonte de composição utilizada	100,70				(1,00)	(100,70)		
1.7.25	91865	SINAPI	ELETRODUTO RÍGIDO ROSCÁVEL, PVC, DN 40 MM (1 1/4"), PARA CIRCUITOS TERMINAIS, INSTALADO EM FORRO - FORNECIMENTO E INSTALAÇÃO. AF_12/2015								
			Locais:								
			Igual a quantidade prevista inicialmente	100,70				1,00	100,70	100,70	
1.7.26	93009	SINAPI	ELETRODUTO RÍGIDO ROSCÁVEL, PVC, DN 60 MM (2"), PARA REDE ENTERRADA DE DISTRIBUIÇÃO DE ENERGIA ELÉTRICA - FORNECIMENTO E INSTALAÇÃO. AF_12/2021								
			Locais:								
			Igual a quantidade prevista inicialmente	49,81				1,00	49,81	49,81	



MEMORIA DE CÁLCULO DOS QUANTITATIVOS DA APURAÇÃO DO SALDO REMANESCENTE DA OBRA

OBJETO:							CONTRATO DE REPASSE:				
IMPLANTAÇÃO DO COMPLEXO TURÍSTICO SERROTE DO JATOBÁ NO MUNICÍPIO DE PAU DOS FERROS/RN - 2ª ETAPA.							870101/2018				
ENDEREÇO DA OBRA:							OPERAÇÃO:				
SERROTE DO JATOBÁ, SÍTIO TABULEIRO GRANDE, ZONA RURAL, PAU DOS FERROS/RN							12/2021 - EMITIDA EM: 14/01/2022				
TOMADOR:							DATA DA ELABORAÇÃO DA PRESENTE PLANILHA:			BDI ADOTADO:	
PREFEITURA MUNICIPAL DE PAU DOS FERROS/RN							02/2022			26,63%	
Itens	Códigos	Fontes	Discriminação dos Serviços	LEGENDAS: C= Comprimento - L= Largura - H= Altura - E= Espessura - N= nº de repetições - A= Área - V= Volume - Pj= 3,1416 - P= Peso específico - R= Raio							
1.7.27	91222	SINAPI	RASGO EM ALVENARIA PARA RAMAIS/ DISTRIBUIÇÃO COM DIÂMETROS MAIORES QUE 40 MM E MENORES OU IGUAIS A 75 MM. AF_05/2015	Unidade:		M					
			Locais:	comprimento	altura	largura	espessura	n.º de repetições	SUBTOTAL	TOTAL	
			Igual a quantidade prevista inicialmente	1,30				1,00	1,30	1,30	
1.7.28	90467	SINAPI	CHUMBAMENTO LINEAR EM ALVENARIA PARA RAMAIS/DISTRIBUIÇÃO COM DIÂMETROS MAIORES QUE 40 MM E MENORES OU IGUAIS A 75 MM. AF_05/2015	Unidade:		M					
			Locais:	comprimento	altura	largura	espessura	n.º de repetições	SUBTOTAL	TOTAL	
			Igual a quantidade prevista inicialmente	1,30				1,00	1,30	1,30	
1.7.29	83446	SINAPI	CAIXA DE PASSAGEM 30X30X40 COM TAMPA E DRENO BRITA	Unidade:		UN					
			Locais:	comprimento	altura	largura	espessura	n.º de repetições	SUBTOTAL	TOTAL	
			Igual a quantidade prevista inicialmente					37,00	37,00	-	
			Serviço substituído pelo item 1.7.30 pela inexistência do serviço em banco de preço atual					(37,00)	(37,00)		
1.7.30	97882	SINAPI	CAIXA ENTERRADA ELÉTRICA RETANGULAR, EM CONCRETO PRÉ-MOLDADO, FUNDO COM BRITA, DIMENSÕES INTERNAS: 0,4X0,4X0,4 M. AF_12/2020	Unidade:		UN					
			Locais:	comprimento	altura	largura	espessura	n.º de repetições	SUBTOTAL	TOTAL	
			Igual a quantidade prevista inicialmente					37,00	37,00	37,00	
1.7.31	10351	ORSE/SE	LUMINÁRIA TIPO ESPETO PARA JARDIM COM LÂMPADA LED 3W	Unidade:		UN					
			Locais:	comprimento	altura	largura	espessura	n.º de repetições	SUBTOTAL	TOTAL	



MEMORIA DE CÁLCULO DOS QUANTITATIVOS DA APURAÇÃO DO SALDO REMANESCENTE DA OBRA

OBJETO:							CONTRATO DE REPASSE:			
IMPLANTAÇÃO DO COMPLEXO TURÍSTICO SERROTE DO JATOBÁ NO MUNICÍPIO DE PAU DOS FERROS/RN - 2ª ETAPA.							870101/2018			
ENDEREÇO DA OBRA:							OPERAÇÃO:			
SERROTE DO JATOBÁ, SÍTIO TABULEIRO GRANDE, ZONA RURAL, PAU DOS FERROS/RN							12/2021 - EMITIDA EM: 14/01/2022			
TOMADOR:							DATA DA ELABORAÇÃO DA PRESENTE PLANILHA:		BDI ADOTADO:	
PREFEITURA MUNICIPAL DE PAU DOS FERROS/RN							02/2022		26,63%	
Itens	Códigos	Fontes	Discriminação dos Serviços	LEGENDAS: C= Comprimento - L= Largura - H= Altura - E= Espessura - N= nº de repetições - A= Área - V= Volume - Pj= 3,1416 - P= Peso específico - R= Raio						
			Igual a quantidade prevista inicialmente					14,00	14,00	-
			Serviço substituído pelo item 1.7.32 para utilização de serviço regionalizado					(14,00)	(14,00)	
1.7.32	COMP12	PRÓPRIA	LUMINÁRIA TIPO ESPETO PARA JARDIM COM LÂMPADA LED 3W							
			Locais:	comprimento	altura	largura	espessura	n.º de repetições	SUBTOTAL	TOTAL
			Igual a quantidade prevista inicialmente					14,00	14,00	14,00
1.7.33	COMP.07	PRÓPRIA	CONJUNTO PARA ILUMINAÇÃO PÚBLICA, COMPLETA, COMPOSTO POR 04 LUMINÁRIAS LED (150 W), POSTE CÔNICO EM AÇO GALVANIZADO DE 7 M COM BRAÇO DECORATIVO PERSONALIZADO SEXTANTE EM TUBO DE AÇO GALVANIZADO, PINTURA PARA PROTEÇÃO DA CORROSÃO ATMOSFÉRICA DE TODAS AS SUPERFÍCIES DOS ELEMENTOS METÁLICOS, POSTE ENGASTADO 1 M NO SOLO (INCLUSO FUNDAÇÃO EM CONCRETO COM DIÂMETRO DE 0,7 M E PROFUNDIDADE DE 1,05 M), FORNECIMENTO E INSTALAÇÃO.							
			Locais:	comprimento	altura	largura	espessura	n.º de repetições	SUBTOTAL	TOTAL
			Igual a quantidade prevista inicialmente					23,00	23,00	-
			O item de serviço 1.7.22 foi substituído pelos itens 1.7.34 e 1.7.35 pela não existência de serviço similar dentro dos bancos de preços oficiais, como também por não conter a fonte da composição do referido item para atualização.					(23,00)	(23,00)	
1.7.34	COMP13	PRÓPRIA	POSTE DE AÇO GALVANIZADO CÔNICO CONTÍNO RETO, DIÂMETRO INFERIOR DE 125MM, ALTURA TOTAL 7M, COM BASE DE CONCRETO							
			Locais:	comprimento	altura	largura	espessura	n.º de repetições	SUBTOTAL	TOTAL



MEMORIA DE CÁLCULO DOS QUANTITATIVOS DA APURAÇÃO DO SALDO REMANESCENTE DA OBRA

OBJETO:							CONTRATO DE REPASSE:				
IMPLANTAÇÃO DO COMPLEXO TURÍSTICO SERROTE DO JATOBÁ NO MUNICÍPIO DE PAU DOS FERROS/RN - 2ª ETAPA.							870101/2018				
ENDEREÇO DA OBRA:							OPERAÇÃO:				
SERROTE DO JATOBÁ, SÍTIO TABULEIRO GRANDE, ZONA RURAL, PAU DOS FERROS/RN							12/2021 - EMITIDA EM: 14/01/2022				
TOMADOR:							DATA DA ELABORAÇÃO DA PRESENTE PLANILHA:			BDI ADOTADO:	
PREFEITURA MUNICIPAL DE PAU DOS FERROS/RN							02/2022			26,63%	
Itens	Códigos	Fontes	Discriminação dos Serviços	LEGENDAS: C= Comprimento - L= Largura - H= Altura - E= Espessura - N= nº de repetições - A= Área - V= Volume - Pj= 3,1416 - P= Peso específico - R= Raio							
			Igual a quantidade prevista para o item 1.7.33 COMP.07					23,00	23,00	31,00	
			Mais a quantidade prevista no item 1.7.36 COMP.08					8,00	8,00		
1.7.35	COMP14	PRÓPRIA	LUMINÁRIA DE LED PARA ILUMINAÇÃO PÚBLICA, COMPOSTA POR 4 LÂMPADAS DE LED DE 138 W ATÉ 180 W - FORNECIMENTO E INSTALAÇÃO, INCLUSO SUPORTE						Unidade:	UN	
			Locais:	comprimento	altura	largura	espessura	n.º de repetições	SUBTOTAL	TOTAL	
			Igual a quantidade prevista inicialmente					23,00	23,00	23,00	
1.7.36	COMP.08	PRÓPRIA	CONJUNTO PARA ILUMINAÇÃO PÚBLICA, COMPLETA, COMPOSTO POR 01 LUMINÁRIA LED (150 W), POSTE CÔNICO EM AÇO GALVANIZADO DE 7 M COM BRAÇO DECORATIVO EM TUBO DE AÇO GALVANIZADO, PINTURA PARA PROTEÇÃO DA CORROSÃO ATMOSFÉRICA DE TODAS AS SUPERFÍCIES DOS ELEMENTOS METÁLICOS, POSTE ENGASTADO 1 M NO SOLO (INCLUSO FUNDAÇÃO EM CONCRETO COM DIÂMETRO DE 0,7 M E PROFUNDIDADE DE 1,05 M), FORNECIMENTO E INSTALAÇÃO.						Unidade:	UN	
			Locais:	comprimento	altura	largura	espessura	n.º de repetições	SUBTOTAL	TOTAL	
			Igual a quantidade prevista inicialmente					8,00	8,00	-	
			O item de serviço 1.7.36 foi substituído pelos itens 1.7.34 e 1.7.37 pela não existência de serviço similar dentro dos bancos de preços oficiais, como também por não conter a fonte da composição do referido item para atualização.					(8,00)	(8,00)		
1.7.37	COMP15	PRÓPRIA	LUMINÁRIA DE LED PARA ILUMINAÇÃO PÚBLICA, COMPOSTA POR 1 LÂMPADAS DE LED DE 138 W ATÉ 180 W - FORNECIMENTO E INSTALAÇÃO, INCLUSO SUPORTE						Unidade:	UN	



MEMORIA DE CÁLCULO DOS QUANTITATIVOS DA APURAÇÃO DO SALDO REMANESCENTE DA OBRA

OBJETO:					CONTRATO DE REPASSE:					
IMPLANTAÇÃO DO COMPLEXO TURÍSTICO SERROTE DO JATOBÁ NO MUNICÍPIO DE PAU DOS FERROS/RN - 2ª ETAPA.					870101/2018					
ENDEREÇO DA OBRA:					OPERAÇÃO:					
SERROTE DO JATOBÁ, SÍTIO TABULEIRO GRANDE, ZONA RURAL, PAU DOS FERROS/RN					12/2021 - EMITIDA EM: 14/01/2022					
TOMADOR:					DATA DA ELABORAÇÃO DA PRESENTE PLANILHA:			BDI ADOTADO:		
PREFEITURA MUNICIPAL DE PAU DOS FERROS/RN					02/2022			26,63%		
Itens	Códigos	Fontes	Discriminação dos Serviços	LEGENDAS: C= Comprimento - L= Largura - H= Altura - E= Espessura - N= nº de repetições - A= Área - V= Volume - Pj= 3,1416 - P= Peso específico - R= Raio						
			Locais:	comprimento	altura	largura	espessura	n.º de repetições	SUBTOTAL	TOTAL
			Igual a quantidade prevista inicialmente					8,00	8,00	8,00
1.8	PLUVIAL - PRAÇA									
1.8.1	COMP.09	PRÓPRIA	CAIXA PLUVIAL RETANGULAR COM GRELHA EM AÇO CA-25 (12,5 MM) ESPAÇADO A CADA 5 CM NAS DUAS DIREÇÕES, DIMENSÕES INTERNAS 100 X 50 X 50 CM						Unidade:	UN
			Locais:	comprimento	altura	largura	espessura	n.º de repetições	SUBTOTAL	TOTAL
			Igual a quantidade prevista inicialmente					4,00	4,00	-
			O item de serviço 1.8.1 foi substituído pelo item 1.8.2 para atualização da composição					(4,00)	(4,00)	
1.8.2	COMP16	PRÓPRIA	CAIXA PLUVIAL RETANGULAR COM GRELHA EM AÇO CA-25 (12,5 MM) ESPAÇADO A CADA 5 CM NAS DUAS DIREÇÕES, DIMENSÕES INTERNAS 100 X 50 X 50 CM						Unidade:	UN
			Locais:	comprimento	altura	largura	espessura	n.º de repetições	SUBTOTAL	TOTAL
			Igual a quantidade prevista inicialmente					4,00	4,00	4,00
1.8.3	COMP.10	PRÓPRIA	INSTALAÇÃO DE TUBO PLUVIAL PVC 150 MM EM PISO, FORNECIMENTO E INSTALAÇÃO						Unidade:	M
			Locais:	comprimento	altura	largura	espessura	n.º de repetições	SUBTOTAL	TOTAL
			Igual a quantidade prevista inicialmente	53,76				1,00	53,76	-



MEMORIA DE CÁLCULO DOS QUANTITATIVOS DA APURAÇÃO DO SALDO REMANESCENTE DA OBRA

OBJETO:							CONTRATO DE REPASSE:				
IMPLANTAÇÃO DO COMPLEXO TURÍSTICO SERROTE DO JATOBÁ NO MUNICÍPIO DE PAU DOS FERROS/RN - 2ª ETAPA.							870101/2018				
ENDEREÇO DA OBRA:							OPERAÇÃO:				
SERROTE DO JATOBÁ, SÍTIO TABULEIRO GRANDE, ZONA RURAL, PAU DOS FERROS/RN							12/2021 - EMITIDA EM: 14/01/2022				
TOMADOR:							DATA DA ELABORAÇÃO DA PRESENTE PLANILHA:			BDI ADOTADO:	
PREFEITURA MUNICIPAL DE PAU DOS FERROS/RN							02/2022			26,63%	
Itens	Códigos	Fontes	Discriminação dos Serviços	LEGENDAS: C= Comprimento - L= Largura - H= Altura - E= Espessura - N= nº de repetições - A= Área - V= Volume - Pj= 3,1416 - P= Peso específico - R= Raio							
			O item de serviço 1.8.3 foi substituído pelo item 1.8.4 pela não existência de serviço similar dentro dos bancos de preços oficiais, como também por não conter a fonte da composição do referido item para atualização.	53,76					(1,00)	(53,76)	
1.8.4	COMP17	PRÓPRIA	TUBO PVC RÍGIDO C/ANEL BORRACHA, SERIE REFORÇADA, P/ESGOTO E AGUAS PLUVIAIS, D = 150MM							Unidade:	M
			Locais:	comprimento	altura	largura	espessura	n.º de repetições	SUBTOTAL	TOTAL	
			Igual a quantidade prevista inicialmente	53,76				1,00	53,76	53,76	
1.8.5	73882/001	SINAPI	CALHA EM CONCRETO SIMPLES, EM MEIA CANA, DIAMETRO 200 MM							Unidade:	M
			Locais:	comprimento	altura	largura	espessura	n.º de repetições	SUBTOTAL	TOTAL	
			Igual a quantidade prevista inicialmente	87,65				1,00	87,65	-	
			O item de serviço 1.8.5 foi substituído pelo item 1.8.6 pela não existência de serviço similar dentro dos bancos de preços oficiais, como também por não conter a fonte da composição do referido item para atualização.	87,65				(1,00)	(87,65)		
1.8.6	COMP18	PRÓPRIA	CALHA DE CONCRETO, COM GRELHA DE FERRO, SEÇÃO 0,20 X 0,20M							Unidade:	M
			Locais:	comprimento	altura	largura	espessura	n.º de repetições	SUBTOTAL	TOTAL	
			Igual a quantidade prevista inicialmente	87,65				1,00	87,65	87,65	



MEMORIA DE CÁLCULO DOS QUANTITATIVOS DA APURAÇÃO DO SALDO REMANESCENTE DA OBRA

OBJETO:		CONTRATO DE REPASSE:	
IMPLANTAÇÃO DO COMPLEXO TURÍSTICO SERROTE DO JATOBÁ NO MUNICÍPIO DE PAU DOS FERROS/RN - 2ª ETAPA.		870101/2018	
ENDEREÇO DA OBRA:		OPERAÇÃO:	
SERROTE DO JATOBÁ, SÍTIO TABULEIRO GRANDE, ZONA RURAL, PAU DOS FERROS/RN		12/2021 - EMITIDA EM: 14/01/2022	
TOMADOR:		DATA DA ELABORAÇÃO DA PRESENTE PLANILHA:	BDI ADOTADO:
PREFEITURA MUNICIPAL DE PAU DOS FERROS/RN		02/2022	26,63%

Itens	Códigos	Fontes	Discriminação dos Serviços	LEGENDAS: C= Comprimento - L= Largura - H= Altura - E= Espessura - N= nº de repetições - A= Área - V= Volume - Pj= 3,1416 - P= Peso específico - R= Raio						Unidade:	UN		
1.9			PAISAGISMO - PRAÇA										
1.9.1	38641	SINAPI	MUDA DE PALMEIRA, ARECA, H= *1,50* CM										
			Locais:	comprimento	altura	largura	espessura	n.º de repetições	SUBTOTAL	TOTAL			
			Igual a quantidade prevista inicialmente					4,00	4,00	-			
			Item excluído da planilha orçamentária pela decisão de executar serviços relacionados a urbanismo com recurso próprio do município					(4,00)	(4,00)				
1.9.2			PLANTA - PALMEIRA IMPERIAL, H=5,5M (FORNECIMENTO)										
			Locais:	comprimento	altura	largura	espessura	n.º de repetições	SUBTOTAL	TOTAL			
			Igual a quantidade prevista inicialmente					8,00	8,00	-			
			Item excluído da planilha orçamentária pela decisão de executar serviços relacionados a urbanismo com recurso próprio do município					(8,00)	(8,00)				
1.10			SERVIÇOS COMPLEMENTARES - PRAÇA										
1.10.1	COMP.18	PRÓPRIA	BANCO EM CONCRETO ARMADO TIPO IMPERIAL - DIMENSÕES: C=1,60M, L=0,60M, E=0,05M; ACABAMENTO COM MASSA ACRÍLICA, 1 DEMÃO, E PINTURA COM TINTA ACRÍLICA PARA PISO, 02 DEMÃOS. DA RELEVO OU SIMILAR.										
			Locais:	comprimento	altura	largura	espessura	n.º de repetições	SUBTOTAL	TOTAL			
			Igual a quantidade prevista inicialmente					24,00	24,00	-			



MEMORIA DE CÁLCULO DOS QUANTITATIVOS DA APURAÇÃO DO SALDO REMANESCENTE DA OBRA

OBJETO:							CONTRATO DE REPASSE:				
IMPLANTAÇÃO DO COMPLEXO TURÍSTICO SERROTE DO JATOBÁ NO MUNICÍPIO DE PAU DOS FERROS/RN - 2ª ETAPA.							870101/2018				
ENDEREÇO DA OBRA:							OPERAÇÃO:				
SERROTE DO JATOBÁ, SÍTIO TABULEIRO GRANDE, ZONA RURAL, PAU DOS FERROS/RN							12/2021 - EMITIDA EM: 14/01/2022				
TOMADOR:							DATA DA ELABORAÇÃO DA PRESENTE PLANILHA:			BDI ADOTADO:	
PREFEITURA MUNICIPAL DE PAU DOS FERROS/RN							02/2022			26,63%	
Itens	Códigos	Fontes	Discriminação dos Serviços	LEGENDAS: C= Comprimento - L= Largura - H= Altura - E= Espessura - N= nº de repetições - A= Área - V= Volume - Pj= 3,1416 - P= Peso específico - R= Raio							
			O item de serviço 1.10.1 foi substituído pelo item 1.10.2 pela não existência de serviço similar dentro dos bancos de preços oficiais, como também por não conter a fonte da composição do referido item para atualização.						(24,00)	(24,00)	
1.10.2	COMP22	PRÓPRIA	BANCO EM CONCRETO ARMADO TIPO IMPERIAL - DIMENSÕES: C=1,60M, L=0,60M, E=0,05M; H=0,50M; ACABAMENTO COM MASSA ACRÍLICA, 1 DEMÃO, E PINTURA COM TINTA ACRÍLICA PARA PISO, 02 DEMÃOS. DA RELEVO OU SIMILAR.								
			Locais:	comprimento	altura	largura	espessura	n.º de repetições	SUBTOTAL	TOTAL	
			Igual a quantidade prevista inicialmente					24,00	24,00	24,00	
1.10.3	8804	ORSE/SE	MAPA TÁTIL EM ACRÍLICO MEDINDO 70 X 50CM, COM SUPORTE EM CHAPA EM FERRO 1" E TUBO DE FERRO GALVANIZADO Ø=4", PINTADOS E PLACA EM GRANITO CINZA ANDORINHA								
			Locais:	comprimento	altura	largura	espessura	n.º de repetições	SUBTOTAL	TOTAL	
			Igual a quantidade prevista inicialmente					1,00	1,00	-	
			Serviço substituído pelo item 1.10.4 para utilização de serviço regionalizado					(1,00)	(1,00)		
1.10.4	COMP19	PRÓPRIA	MAPA TÁTIL EM ACRÍLICO MEDINDO 70 X 50CM, COM SUPORTE EM CHAPA EM FERRO 1" E TUBO DE FERRO GALVANIZADO Ø=4", PINTADOS E PLACA EM GRANITO CINZA ANDORINHA								
			Locais:	comprimento	altura	largura	espessura	n.º de repetições	SUBTOTAL	TOTAL	
			Igual a quantidade prevista inicialmente					1,00	1,00	1,00	



MEMORIA DE CÁLCULO DOS QUANTITATIVOS DA APURAÇÃO DO SALDO REMANESCENTE DA OBRA

OBJETO:							CONTRATO DE REPASSE:				
IMPLANTAÇÃO DO COMPLEXO TURÍSTICO SERROTE DO JATOBÁ NO MUNICÍPIO DE PAU DOS FERROS/RN - 2ª ETAPA.							870101/2018				
ENDEREÇO DA OBRA:							OPERAÇÃO:				
SERROTE DO JATOBÁ, SÍTIO TABULEIRO GRANDE, ZONA RURAL, PAU DOS FERROS/RN							12/2021 - EMITIDA EM: 14/01/2022				
TOMADOR:							DATA DA ELABORAÇÃO DA PRESENTE PLANILHA:		BDI ADOTADO:		
PREFEITURA MUNICIPAL DE PAU DOS FERROS/RN							02/2022		26,63%		
Itens	Códigos	Fontes	Discriminação dos Serviços	LEGENDAS: C= Comprimento - L= Largura - H= Altura - E= Espessura - N= nº de repetições - A= Área - V= Volume - Pj= 3,1416 - P= Peso específico - R= Raio							
1.10.5	2241	ORSE/SE	PAVIMENTAÇÃO ORNAMENTAL COM SEIXO ROLADO ESPALHADO							Unidade:	M3
			Locais:	comprimento	altura	largura	volume	n.º de repetições	SUBTOTAL	TOTAL	
			Igual a quantidade prevista inicialmente				0,06	1,00	0,06	-	
			Serviço substituído pelo item 1.10.6 para utilização de serviço regionalizado				0,06	(1,00)	(0,06)		
1.10.6	COMP20	PRÓPRIA	PAVIMENTAÇÃO ORNAMENTAL COM SEIXO ROLADO ESPALHADO							Unidade:	M3
			Locais:	comprimento	altura	largura	espessura	n.º de repetições	SUBTOTAL	TOTAL	
			Igual a quantidade prevista inicialmente				0,06	1,00	0,06	0,06	
1.10.7	10536	ORSE/SE	LIXEIRA EM FIBRA DE VIDRO, COM CAPACIDADE 50L, COM SUPORTE (POSTE), FIOBERGLASS, REF. CLPD1085 OU SIMILAR							Unidade:	UN
			Locais:	comprimento	altura	largura	espessura	n.º de repetições	SUBTOTAL	TOTAL	
			Igual a quantidade prevista inicialmente					10,00	10,00	-	
			Serviço substituído pelo item 1.10.8 para utilização de serviço regionalizado					(10,00)	(10,00)		
1.10.8	COMP21	PRÓPRIA	LIXEIRA EM FIBRA DE VIDRO, COM CAPACIDADE 50L, COM SUPORTE (POSTE), FIOBERGLASS, REF. CLPD1085 OU SIMILAR							Unidade:	UN
			Locais:	comprimento	altura	largura	espessura	n.º de repetições	SUBTOTAL	TOTAL	
			Igual a quantidade prevista inicialmente					10,00	10,00	10,00	
1.10.9	COMP.19	PRÓPRIA	LIMPEZA GERAL							Unidade:	M2
			Locais:	comprimento	altura	largura	área	n.º de repetições	SUBTOTAL	TOTAL	



MEMORIA DE CÁLCULO DOS QUANTITATIVOS DA APURAÇÃO DO SALDO REMANESCENTE DA OBRA

OBJETO:							CONTRATO DE REPASSE:				
IMPLANTAÇÃO DO COMPLEXO TURÍSTICO SERROTE DO JATOBÁ NO MUNICÍPIO DE PAU DOS FERROS/RN - 2ª ETAPA.							870101/2018				
ENDEREÇO DA OBRA:							OPERAÇÃO:				
SERROTE DO JATOBÁ, SÍTIO TABULEIRO GRANDE, ZONA RURAL, PAU DOS FERROS/RN							12/2021 - EMITIDA EM: 14/01/2022				
TOMADOR:							DATA DA ELABORAÇÃO DA PRESENTE PLANILHA:			BDI ADOTADO:	
PREFEITURA MUNICIPAL DE PAU DOS FERROS/RN							02/2022			26,63%	
Itens	Códigos	Fontes	Discriminação dos Serviços	LEGENDAS: C= Comprimento - L= Largura - H= Altura - E= Espessura - N= nº de repetições - A= Área - V= Volume - Pj= 3,1416 - P= Peso específico - R= Raio							
			Igual a quantidade prevista inicialmente				4.136,46	1,00	4.136,46	-	
			Item de serviço excluído				4.136,46	(1,00)	(4.136,46)		
2 RAMPAS PRINCIPAL											
2.1 MOVIMENTAÇÃO DE TERRA - RAMPAS PRINCIPAL											
2.1.1	93358	SINAPI	ESCAVAÇÃO MANUAL DE VALA COM PROFUNDIDADE MENOR OU IGUAL A 1,30 M. AF_03/2016							Unidade:	M3
			Locais:	comprimento	altura	largura	volume	n.º de repetições	SUBTOTAL	TOTAL	
			Igual a quantidade prevista inicialmente				24,48	1,00	24,48	24,48	
2.1.2	94097	SINAPI	PREPARO DE FUNDO DE VALA COM LARGURA MENOR QUE 1,5 M, EM LOCAL COM NÍVEL BAIXO DE INTERFERÊNCIA. AF_06/2016							Unidade:	M2
			Locais:	comprimento	altura	largura	área	n.º de repetições	SUBTOTAL	TOTAL	
			Igual a quantidade prevista inicialmente				47,26	1,00	47,26	-	
			Serviço substituído pelo item 2.1.3 pela inexistência do serviço em banco de preço atual				47,26	(1,00)	(47,26)		
2.1.3	101616	SINAPI	PREPARO DE FUNDO DE VALA COM LARGURA MENOR QUE 1,5 M (ACERTO DO SOLO NATURAL). AF_08/2020							Unidade:	M2
			Locais:	comprimento	altura	largura	área	n.º de repetições	SUBTOTAL	TOTAL	
			Igual a quantidade prevista inicialmente				47,26	1,00	47,26	47,26	
2.1.4	94319	SINAPI	ATERRO MANUAL DE VALAS COM SOLO ARGILÓ-ARENOSO E COMPACTAÇÃO MECANIZADA. AF_05/2016							Unidade:	M3
			Locais:	comprimento	altura	largura	volume	n.º de repetições	SUBTOTAL	TOTAL	
			Igual a quantidade prevista inicialmente				132,69	1,00	132,69	132,69	



MEMORIA DE CÁLCULO DOS QUANTITATIVOS DA APURAÇÃO DO SALDO REMANESCENTE DA OBRA

OBJETO:							CONTRATO DE REPASSE:				
IMPLANTAÇÃO DO COMPLEXO TURÍSTICO SERROTE DO JATOBÁ NO MUNICÍPIO DE PAU DOS FERROS/RN - 2ª ETAPA.							870101/2018				
ENDEREÇO DA OBRA:							OPERAÇÃO:				
SERROTE DO JATOBÁ, SÍTIO TABULEIRO GRANDE, ZONA RURAL, PAU DOS FERROS/RN							12/2021 - EMITIDA EM: 14/01/2022				
TOMADOR:							DATA DA ELABORAÇÃO DA PRESENTE PLANILHA:		BDI ADOTADO:		
PREFEITURA MUNICIPAL DE PAU DOS FERROS/RN							02/2022		26,63%		
Itens	Códigos	Fontes	Discriminação dos Serviços	LEGENDAS: C= Comprimento - L= Largura - H= Altura - E= Espessura - N= nº de repetições - A= Área - V= Volume - Pj= 3,1416 - P= Peso específico - R= Raio							
2.2 FUNDAÇÕES - RAMPA PRINCIPAL											
2.2.1	95467	SINAPI	EMBASAMENTO C/PEDRA ARGAMASSADA UTILIZANDO ARG.CIM/AREIA 1:4					Unidade:	M3		
			Locais:	comprimento	altura	largura	volume	n.º de repetições	SUBTOTAL	TOTAL	
			Iguar a quantidade prevista inicialmente					9,45	1,00	9,45	-
			Serviço substituído pelo item 2.2.2 pela inexistência do serviço em banco de preço atual					9,45	(1,00)	(9,45)	
2.2.2	COMP04	PRÓPRIA	ALVENARIA DE PEDRA GRANITICA ARGAMASSADA TRAÇO (1:4)					Unidade:	M3		
			Locais:	comprimento	largura	altura	volume	n.º de repetições	SUBTOTAL	TOTAL	
			Iguar a quantidade prevista inicialmente					9,45	1,00	9,45	9,45
2.2.3	COMP.02	PRÓPRIA	ALVENARIA DE EMBASAMENTO DE BLOCOS CERÂMICOS FURADOS NA HORIZONTAL DE 9X19X19CM (ESPESSURA 19CM, BLOCO DEITADO) DE PAREDES COM ÁREA LÍQUIDA MENOR QUE 6M² COM VÃOS E ARGAMASSA DE ASSENTAMENTO COM PREPARO EM BETONEIRA					Unidade:	M2		
			Locais:	comprimento	altura	largura	área	n.º de repetições	SUBTOTAL	TOTAL	
			Iguar a quantidade prevista inicialmente					79,08	1,00	79,08	-
			Serviço substituído pelo item 2.2.4 pela inexistência de fonte de composição utilizada					79,08	(1,00)	(79,08)	
2.2.4	COMP05	PRÓPRIA	ALVENARIA DE TIJOLO CERÂMICO FURADO (9X19X19)CM C/ARGAMASSA MISTA DE CAL HIDRATADA ESP=20 CM					Unidade:	M2		
			Locais:	comprimento	largura	altura	volume	n.º de repetições	SUBTOTAL	TOTAL	
			Iguar a quantidade prevista inicialmente					79,08	1,00	79,08	79,08



MEMORIA DE CÁLCULO DOS QUANTITATIVOS DA APURAÇÃO DO SALDO REMANESCENTE DA OBRA

OBJETO:		CONTRATO DE REPASSE:	
IMPLANTAÇÃO DO COMPLEXO TURÍSTICO SERROTE DO JATOBÁ NO MUNICÍPIO DE PAU DOS FERROS/RN - 2ª ETAPA.		870101/2018	
ENDEREÇO DA OBRA:		OPERAÇÃO:	
SERROTE DO JATOBÁ, SÍTIO TABULEIRO GRANDE, ZONA RURAL, PAU DOS FERROS/RN		12/2021 - EMITIDA EM: 14/01/2022	
TOMADOR:		DATA DA ELABORAÇÃO DA PRESENTE PLANILHA:	BDI ADOTADO:
PREFEITURA MUNICIPAL DE PAU DOS FERROS/RN		02/2022	26,63%

Itens	Códigos	Fontes	Discriminação dos Serviços	LEGENDAS: C= Comprimento - L= Largura - H= Altura - E= Espessura - N= nº de repetições - A= Área - V= Volume - Pj= 3,1416 - P= Peso específico - R= Raio						Unidade:	M2
				comprimento	altura	largura	área	n.º de repetições	SUBTOTAL		
2.3 ESTRUTURAS - RAMPA PRINCIPAL											
2.3.1	92426	SINAPI	MONTAGEM E DESMONTAGEM DE FÓRMA DE PILARES RETANGULARES E ESTRUTURAS SIMILARES COM ÁREA MÉDIA DAS SEÇÕES MENOR OU IGUAL A 0,25 M², PÉ-DIREITO SIMPLES, EM CHAPA DE MADEIRA COMPENSADA RESINADA, 8 UTILIZAÇÕES. AF_12/2015								
			Locais:	comprimento	altura	largura	área	n.º de repetições	SUBTOTAL	TOTAL	
			Igual a quantidade prevista inicialmente				9,38	1,00	9,38	-	
			Serviço substituído pelo item 2.3.2 pela inexistência do serviço em banco de preço atual				9,38	(1,00)	(9,38)		
2.3.2	92427	SINAPI	MONTAGEM E DESMONTAGEM DE FÓRMA DE PILARES RETANGULARES E ESTRUTURAS SIMILARES, PÉ-DIREITO SIMPLES, EM CHAPA DE MADEIRA COMPENSADA RESINADA, 8 UTILIZAÇÕES. AF_09/2020								
			Locais:	comprimento	altura	largura	área	n.º de repetições	SUBTOTAL	TOTAL	
			Igual a quantidade prevista inicialmente				9,38	1,00	9,38	9,38	
2.3.3	94970	SINAPI	CONCRETO FCK = 20MPA, TRAÇO 1:2,7:3 (CIMENTO/ AREIA MÉDIA/ BRITA 1) - PREPARO MECÂNICO COM BETONEIRA 600 L. AF_07/2016								
			Locais:	comprimento	altura	largura	volume	n.º de repetições	SUBTOTAL	TOTAL	
			Igual a quantidade prevista inicialmente				0,42	1,00	0,42	0,42	
2.3.4	92873	SINAPI	LANÇAMENTO COM USO DE BALDES, ADENSAMENTO E ACABAMENTO DE CONCRETO EM ESTRUTURAS. AF_12/2015								
			Locais:	comprimento	altura	largura	volume	n.º de repetições	SUBTOTAL	TOTAL	
			Igual a quantidade prevista inicialmente				0,42	1,00	0,42	0,42	



MEMORIA DE CÁLCULO DOS QUANTITATIVOS DA APURAÇÃO DO SALDO REMANESCENTE DA OBRA

OBJETO:							CONTRATO DE REPASSE:				
IMPLANTAÇÃO DO COMPLEXO TURÍSTICO SERROTE DO JATOBÁ NO MUNICÍPIO DE PAU DOS FERROS/RN - 2ª ETAPA.							870101/2018				
ENDEREÇO DA OBRA:							OPERAÇÃO:				
SERROTE DO JATOBÁ, SÍTIO TABULEIRO GRANDE, ZONA RURAL, PAU DOS FERROS/RN							12/2021 - EMITIDA EM: 14/01/2022				
TOMADOR:							DATA DA ELABORAÇÃO DA PRESENTE PLANILHA:			BDI ADOTADO:	
PREFEITURA MUNICIPAL DE PAU DOS FERROS/RN							02/2022			26,63%	
Itens	Códigos	Fontes	Discriminação dos Serviços	LEGENDAS: C= Comprimento - L= Largura - H= Altura - E= Espessura - N= nº de repetições - A= Área - V= Volume - Pj= 3,1416 - P= Peso específico - R= Raio					Unidade:	KG	
2.3.5	92791	SINAPI	CORTE E DOBRA DE AÇO CA-60, DIÂMETRO DE 5,0 MM, UTILIZADO EM ESTRUTURAS DIVERSAS, EXCETO LAJES. AF_12/2015								
			Locais:	comprimento	altura	largura	peso	n.º de repetições	SUBTOTAL	TOTAL	
			Igual a quantidade prevista inicialmente				7,46	1,00	7,46	7,46	
2.3.6	92794	SINAPI	CORTE E DOBRA DE AÇO CA-50, DIÂMETRO DE 10,0 MM, UTILIZADO EM ESTRUTURAS DIVERSAS, EXCETO LAJES. AF_12/2015								
			Locais:	comprimento	altura	largura	peso	n.º de repetições	SUBTOTAL	TOTAL	
			Igual a quantidade prevista inicialmente				32,82	1,00	32,82	32,82	
2.4	PAVIMENTAÇÃO - RAMPA PRINCIPAL										
2.4.1	94990	SINAPI	EXECUÇÃO DE PASSEIO (CALÇADA) OU PISO DE CONCRETO COM CONCRETO MOLDADO IN LOCO, FEITO EM OBRA, ACABAMENTO CONVENCIONAL, NÃO ARMADO. AF_07/2016								
			Locais:	comprimento	altura	largura	volume	n.º de repetições	SUBTOTAL	TOTAL	
			Igual a quantidade prevista inicialmente				28,98	1,00	28,98	28,98	
2.4.2	COMP.15	PRÓPRIA	PISO TÁTIL DIRECIONAL E/OU ALERTA, DE CONCRETO, NA COR NATURAL, P/DEFICIENTES VISUAIS, DIMENSÕES 25X25CM, APLICADO COM ARGAMASSA INDUSTRIALIZADA AC-II, REJUNTADO, EXCLUSIVE REGULARIZAÇÃO DE BASE								
			Locais:	comprimento	altura	largura	área	n.º de repetições	SUBTOTAL	TOTAL	
			Igual a quantidade prevista inicialmente				10,78	1,00	10,78	-	
			Serviço substituído pelo item 2.4.3 pela inexistência de fonte de composição utilizada				10,78	(1,00)	(10,78)		



MEMORIA DE CÁLCULO DOS QUANTITATIVOS DA APURAÇÃO DO SALDO REMANESCENTE DA OBRA

OBJETO:							CONTRATO DE REPASSE:			
IMPLANTAÇÃO DO COMPLEXO TURÍSTICO SERROTE DO JATOBÁ NO MUNICÍPIO DE PAU DOS FERROS/RN - 2ª ETAPA.							870101/2018			
ENDEREÇO DA OBRA:							OPERAÇÃO:			
SERROTE DO JATOBÁ, SÍTIO TABULEIRO GRANDE, ZONA RURAL, PAU DOS FERROS/RN							12/2021 - EMITIDA EM: 14/01/2022			
TOMADOR:							DATA DA ELABORAÇÃO DA PRESENTE PLANILHA:		BDI ADOTADO:	
PREFEITURA MUNICIPAL DE PAU DOS FERROS/RN							02/2022		26,63%	
Itens	Códigos	Fontes	Discriminação dos Serviços	LEGENDAS: C= Comprimento - L= Largura - H= Altura - E= Espessura - N= nº de repetições - A= Área - V= Volume - Pj= 3,1416 - P= Peso específico - R= Raio				Unidade:	M2	
2.4.3	COMP07	PRÓPRIA	PISO TÁTIL DIRECIONAL E/OU ALERTA, DE CONCRETO, NA COR NATURAL, P/DEFICIENTES VISUAIS, DIMENSÕES 25X25CM, APLICADO COM ARGAMASSA INDUSTRIALIZADA AC-II, REJUNTADO, EXCLUSIVE REGULARIZAÇÃO DE BASE							
			Locais:	comprimento	largura	altura	área	n.º de repetições	SUBTOTAL	TOTAL
			Igual a quantidade prevista inicialmente				10,78	1,00	10,78	10,78
2.5 REVESTIMENTO - RAMPA PRINCIPAL										
2.5.1	87893	SINAPI	CHAPISCO APLICADO EM ALVENARIA (SEM PRESENÇA DE VÃOS) E ESTRUTURAS DE CONCRETO DE FACHADA, COM COLHER DE PEDREIRO. ARGAMASSA TRAÇO 1:3 COM PREPARO MANUAL. AF_06/2014							
			Locais:	comprimento	altura	largura	área	n.º de repetições	SUBTOTAL	TOTAL
			Igual a quantidade prevista inicialmente				163,94	1,00	163,94	163,94
2.5.2	87545	SINAPI	EMBOÇO, PARA RECEBIMENTO DE CERÂMICA, EM ARGAMASSA TRAÇO 1:2:8, PREPARO MECÂNICO COM BETONEIRA 400L, APLICADO MANUALMENTE EM FACES INTERNAS DE PAREDES, PARA AMBIENTE COM ÁREA MENOR QUE 5M2, ESPESSURA DE 10MM, COM EXECUÇÃO DE TALISCAS. AF_06/2014							
			Locais:	comprimento	altura	largura	área	n.º de repetições	SUBTOTAL	TOTAL
			Igual a quantidade prevista inicialmente				163,94	1,00	163,94	163,94
2.5.3	74106/001	SINAPI	IMPERMEABILIZACAO DE ESTRUTURAS ENTERRADAS, COM TINTA ASFALTICA, DUAS DEMAOS.							
			Locais:	comprimento	altura	largura	área	n.º de repetições	SUBTOTAL	TOTAL
			Igual a quantidade prevista inicialmente				163,94	1,00	163,94	-
			Serviço substituído pelo item 2.5.4 pela inexistência do serviço em banco de preço atual				163,94	(1,00)	(163,94)	



MEMORIA DE CÁLCULO DOS QUANTITATIVOS DA APURAÇÃO DO SALDO REMANESCENTE DA OBRA

OBJETO:							CONTRATO DE REPASSE:			
IMPLANTAÇÃO DO COMPLEXO TURÍSTICO SERROTE DO JATOBÁ NO MUNICÍPIO DE PAU DOS FERROS/RN - 2ª ETAPA.							870101/2018			
ENDEREÇO DA OBRA:							OPERAÇÃO:			
SERROTE DO JATOBÁ, SÍTIO TABULEIRO GRANDE, ZONA RURAL, PAU DOS FERROS/RN							12/2021 - EMITIDA EM: 14/01/2022			
TOMADOR:							DATA DA ELABORAÇÃO DA PRESENTE PLANILHA:		BDI ADOTADO:	
PREFEITURA MUNICIPAL DE PAU DOS FERROS/RN							02/2022		26,63%	
Itens	Códigos	Fontes	Discriminação dos Serviços	LEGENDAS: C= Comprimento - L= Largura - H= Altura - E= Espessura - N= nº de repetições - A= Área - V= Volume - Pj= 3,1416 - P= Peso específico - R= Raio					Unidade:	M2
2.5.4	98557	SINAPI	IMPERMEABILIZAÇÃO DE SUPERFÍCIE COM EMULSÃO ASFÁLTICA, 2 DEMÃOS AF_06/2018							
			Locais:	comprimento	altura	largura	área	n.º de repetições	SUBTOTAL	TOTAL
			Igual a quantidade prevista inicialmente				163,94	1,00	163,94	163,94
2.5.5	74245/001	SINAPI	PINTURA ACRILICA EM PISO CIMENTADO DUAS DEMAOS							
			Locais:	comprimento	altura	largura	área	n.º de repetições	SUBTOTAL	TOTAL
			Igual a quantidade prevista inicialmente				270,51	1,00	270,51	-
			Serviço substituído pelo item 2.5.6 pela inexistência do serviço em banco de preço atual				270,51	(1,00)	(270,51)	
2.5.6	102491	SINAPI	PINTURA DE PISO COM TINTA ACRÍLICA, APLICAÇÃO MANUAL, 2 DEMÃOS, INCLUSO FUNDO PREPARADOR. AF_05/2021							
			Locais:	comprimento	altura	largura	área	n.º de repetições	SUBTOTAL	TOTAL
			Igual a quantidade prevista inicialmente				270,51	1,00	270,51	270,51
2.6	SERVIÇOS COMPLEMENTARES - RAMPA PRINCIPAL									
2.6.1	COMP.14	PRÓPRIA	GUARDA-CORPO EM TUBO DE AÇO GALVANIZADO 2" H = 1,10 M							
			Locais:	comprimento	altura	largura	área	n.º de repetições	SUBTOTAL	TOTAL
			Igual a quantidade prevista inicialmente	193,99				1,00	193,99	-
			Serviço substituído pelo item 2.6.2 pela inexistência de fonte de composição utilizada	193,99				(1,00)	(193,99)	



MEMORIA DE CÁLCULO DOS QUANTITATIVOS DA APURAÇÃO DO SALDO REMANESCENTE DA OBRA

OBJETO:							CONTRATO DE REPASSE:			
IMPLANTAÇÃO DO COMPLEXO TURÍSTICO SERROTE DO JATOBÁ NO MUNICÍPIO DE PAU DOS FERROS/RN - 2ª ETAPA.							870101/2018			
ENDEREÇO DA OBRA:							OPERAÇÃO:			
SERROTE DO JATOBÁ, SÍTIO TABULEIRO GRANDE, ZONA RURAL, PAU DOS FERROS/RN							12/2021 - EMITIDA EM: 14/01/2022			
TOMADOR:							DATA DA ELABORAÇÃO DA PRESENTE PLANILHA:		BDI ADOTADO:	
PREFEITURA MUNICIPAL DE PAU DOS FERROS/RN							02/2022		26,63%	
Itens	Códigos	Fontes	Discriminação dos Serviços	LEGENDAS: C= Comprimento - L= Largura - H= Altura - E= Espessura - N= nº de repetições - A= Área - V= Volume - Pj= 3,1416 - P= Peso específico - R= Raio					Unidade:	M
2.6.2	COMP23	PRÓPRIA	GUARDA-CORPO TUBO DE AÇO GALVANIZADO 2" H = 1,10 M							
			Locais:	comprimento	altura	largura	área	n.º de repetições	SUBTOTAL	TOTAL
			Igual a quantidade prevista inicialmente	193,99				1,00	193,99	193,99
2.6.3	99855	SINAPI	CORRIMÃO SIMPLES, DIÂMETRO EXTERNO = 1 1/2", EM AÇO GALVANIZADO. AF_04/2019_P							
			Locais:	comprimento	altura	largura	área	n.º de repetições	SUBTOTAL	TOTAL
			Igual a quantidade prevista inicialmente	387,98				1,00	387,98	387,98
2.6.4	95468	SINAPI	PINTURA ESMALTE BRILHANTE (2 DEMAOS) SOBRE SUPERFICIE METALICA, INCLUSIVE PROTECAO COM ZARCAO (1 DEMAO)							
			Locais:	comprimento	altura	largura	área	n.º de repetições	SUBTOTAL	TOTAL
			Igual a quantidade prevista inicialmente				128,80	1,00	128,80	-
			Serviço substituído pelos itens 2.6.5 e 2.6.6 pela inexistência do serviço em banco de preço atual				128,80	(1,00)	(128,80)	
2.6.5	100721	SINAPI	PINTURA COM TINTA ALQUÍDICA DE FUNDO (TIPO ZARCÃO) PULVERIZADA SOBRE SUPERFÍCIES METÁLICAS (EXCETO PERFIL) EXECUTADO EM OBRA (POR DEMÃO). AF_01/2020_P							
			Locais:	comprimento	altura	largura	área	n.º de repetições	SUBTOTAL	TOTAL
			Igual a quantidade prevista inicialmente				128,80	1,00	128,80	128,80



MEMORIA DE CÁLCULO DOS QUANTITATIVOS DA APURAÇÃO DO SALDO REMANESCENTE DA OBRA

OBJETO:							CONTRATO DE REPASSE:			
IMPLANTAÇÃO DO COMPLEXO TURÍSTICO SERROTE DO JATOBÁ NO MUNICÍPIO DE PAU DOS FERROS/RN - 2ª ETAPA.							870101/2018			
ENDEREÇO DA OBRA:							OPERAÇÃO:			
SERROTE DO JATOBÁ, SÍTIO TABULEIRO GRANDE, ZONA RURAL, PAU DOS FERROS/RN							12/2021 - EMITIDA EM: 14/01/2022			
TOMADOR:							DATA DA ELABORAÇÃO DA PRESENTE PLANILHA:		BDI ADOTADO:	
PREFEITURA MUNICIPAL DE PAU DOS FERROS/RN							02/2022		26,63%	
Itens	Códigos	Fontes	Discriminação dos Serviços	LEGENDAS: C= Comprimento - L= Largura - H= Altura - E= Espessura - N= nº de repetições - A= Área - V= Volume - Pj= 3,1416 - P= Peso específico - R= Raio					Unidade:	M2
2.6.6	100759	SINAPI	PINTURA COM TINTA ALQUÍDICA DE ACABAMENTO (ESMALTE SINTÉTICO BRILHANTE) PULVERIZADA SOBRE SUPERFÍCIES METÁLICAS (EXCETO PERFIL) EXECUTADO EM OBRA (02 DEMÃOS). AF_01/2020_P							
			Locais:	comprimento	altura	largura	área	n.º de repetições	SUBTOTAL	TOTAL
			Igual a quantidade prevista inicialmente				128,80	1,00	128,80	128,80
2.6.7	COMP.19	PRÓPRIA	LIMPEZA GERAL							
			Locais:	comprimento	altura	largura	área	n.º de repetições	SUBTOTAL	TOTAL
			Igual a quantidade prevista inicialmente				443,15	1,00	443,15	-
			Item Excluído				443,15	(1,00)	(443,15)	
3	RAMPA SECUNDÁRIA									
3.1	MOVIMENTAÇÃO DE TERRA - RAMPA SECUNDÁRIA									
3.1.1	93358	SINAPI	ESCAVAÇÃO MANUAL DE VALA COM PROFUNDIDADE MENOR OU IGUAL A 1,30 M. AF_03/2016							
			Locais:	comprimento	altura	largura	volume	n.º de repetições	SUBTOTAL	TOTAL
			Igual a quantidade prevista inicialmente				2,08	1,00	2,08	2,08
3.1.2	94097	SINAPI	PREPARO DE FUNDO DE VALA COM LARGURA MENOR QUE 1,5 M, EM LOCAL COM NÍVEL BAIXO DE INTERFERÊNCIA. AF_06/2016							
			Locais:	comprimento	altura	largura	área	n.º de repetições	SUBTOTAL	TOTAL
			Igual a quantidade prevista inicialmente				10,44	1,00	10,44	-
			Serviço substituído pelo item 3.1.3 pela inexistência do serviço em banco de preço atual				10,44	(1,00)	(10,44)	



MEMORIA DE CÁLCULO DOS QUANTITATIVOS DA APURAÇÃO DO SALDO REMANESCENTE DA OBRA

OBJETO:							CONTRATO DE REPASSE:				
IMPLANTAÇÃO DO COMPLEXO TURÍSTICO SERROTE DO JATOBÁ NO MUNICÍPIO DE PAU DOS FERROS/RN - 2ª ETAPA.							870101/2018				
ENDEREÇO DA OBRA:							OPERAÇÃO:				
SERROTE DO JATOBÁ, SÍTIO TABULEIRO GRANDE, ZONA RURAL, PAU DOS FERROS/RN							12/2021 - EMITIDA EM: 14/01/2022				
TOMADOR:							DATA DA ELABORAÇÃO DA PRESENTE PLANILHA:			BDI ADOTADO:	
PREFEITURA MUNICIPAL DE PAU DOS FERROS/RN							02/2022			26,63%	
Itens	Códigos	Fontes	Discriminação dos Serviços	LEGENDAS: C= Comprimento - L= Largura - H= Altura - E= Espessura - N= nº de repetições - A= Área - V= Volume - Pj= 3,1416 - P= Peso específico - R= Raio					Unidade:	M2	
3.1.3	101616	SINAPI	PREPARO DE FUNDO DE VALA COM LARGURA MENOR QUE 1,5 M (ACERTO DO SOLO NATURAL). AF_08/2020								
			Locais:	comprimento	altura	largura	área	n.º de repetições	SUBTOTAL	TOTAL	
			Igual a quantidade prevista inicialmente				10,44	1,00	10,44	10,44	
3.1.4	94319	SINAPI	ATERRO MANUAL DE VALAS COM SOLO ARGILLO-ARENOSO E COMPACTAÇÃO MECANIZADA. AF_05/2016								
			Locais:	comprimento	altura	largura	volume	n.º de repetições	SUBTOTAL	TOTAL	
			Igual a quantidade prevista inicialmente				62,86	1,00	62,86	62,86	
3.2	FUNDAÇÕES - RAMPA SECUNDÁRIA										
3.2.1	95467	SINAPI	EMBASAMENTO C/PEDRA ARGAMASSADA UTILIZANDO ARG.CIM/AREIA 1:4								
			Locais:	comprimento	altura	largura	volume	n.º de repetições	SUBTOTAL	TOTAL	
			Igual a quantidade prevista inicialmente				2,08	1,00	2,08	-	
			Serviço substituído pelo item 3.2.2 pela inexistência do serviço em banco de preço atual				2,08	(1,00)	(2,08)		
3.2.2	COMP04	PRÓPRIA	ALVENARIA DE PEDRA GRANITICA ARGAMASSADA TRAÇO (1:4)								
			Locais:	comprimento	largura	altura	volume	n.º de repetições	SUBTOTAL	TOTAL	
			Igual a quantidade prevista inicialmente				2,08	1,00	2,08	2,08	
3.2.3	COMP.02	PRÓPRIA	ALVENARIA DE EMBASAMENTO DE BLOCOS CERÂMICOS FURADOS NA HORIZONTAL DE 9X19X19CM (ESPESSURA 19CM, BLOCO DEITADO) DE PAREDES COM ÁREA LÍQUIDA MENOR QUE 6M² COM VÃOS E ARGAMASSA DE ASSENTAMENTO COM PREPARO EM BETONEIRA								
			Locais:	comprimento	altura	largura	área	n.º de repetições	SUBTOTAL	TOTAL	
			Igual a quantidade prevista inicialmente				39,12	1,00	39,12	-	



MEMORIA DE CÁLCULO DOS QUANTITATIVOS DA APURAÇÃO DO SALDO REMANESCENTE DA OBRA

OBJETO:							CONTRATO DE REPASSE:			
IMPLANTAÇÃO DO COMPLEXO TURÍSTICO SERROTE DO JATOBÁ NO MUNICÍPIO DE PAU DOS FERROS/RN - 2ª ETAPA.							870101/2018			
ENDEREÇO DA OBRA:							OPERAÇÃO:			
SERROTE DO JATOBÁ, SÍTIO TABULEIRO GRANDE, ZONA RURAL, PAU DOS FERROS/RN							12/2021 - EMITIDA EM: 14/01/2022			
TOMADOR:							DATA DA ELABORAÇÃO DA PRESENTE PLANILHA:		BDI ADOTADO:	
PREFEITURA MUNICIPAL DE PAU DOS FERROS/RN							02/2022		26,63%	
Itens	Códigos	Fontes	Discriminação dos Serviços	LEGENDAS: C= Comprimento - L= Largura - H= Altura - E= Espessura - N= nº de repetições - A= Área - V= Volume - Pj= 3,1416 - P= Peso específico - R= Raio						
			Serviço substituído pelo item 3.2.4 pela inexistência de fonte de composição utilizada				39,12	(1,00)	(39,12)	
3.2.4	COMP05	PRÓPRIA	ALVENARIA DE TIJOLO CERÂMICO FURADO (9X19X19)CM C/ARGAMASSA MISTA DE CAL HIDRATADA ESP=20 CM						Unidade:	M2
			Locais:	comprimento	largura	altura	volume	n.º de repetições	SUBTOTAL	TOTAL
			Igual a quantidade prevista inicialmente				39,12	1,00	39,12	39,12
3.3	ESTRUTURAS - RAMPA SECUNDÁRIA									
3.3.1	92426	SINAPI	MONTAGEM E DESMONTAGEM DE FÔRMA DE LAJE MACIÇA, PÉ-DIREITO SIMPLES, EM CHAPA DE MADEIRA COMPENSADA RESINADA, 2 UTILIZAÇÕES. AF_09/2020						Unidade:	M2
			Locais:	comprimento	altura	largura	área	n.º de repetições	SUBTOTAL	TOTAL
			Igual a quantidade prevista inicialmente				7,91	1,00	7,91	-
			Serviço substituído pelo item 3.3.2 pela inexistência do serviço em banco de preço atual				7,91	(1,00)	(7,91)	
3.3.2	92427	SINAPI	MONTAGEM E DESMONTAGEM DE FÔRMA DE PILARES RETANGULARES E ESTRUTURAS SIMILARES, PÉ-DIREITO SIMPLES, EM CHAPA DE MADEIRA COMPENSADA RESINADA, 8 UTILIZAÇÕES. AF_09/2020						Unidade:	M2
			Locais:	comprimento	altura	largura	área	n.º de repetições	SUBTOTAL	TOTAL
			Igual a quantidade prevista inicialmente				7,91	1,00	7,91	7,91
3.3.3	94970	SINAPI	CONCRETO FCK = 20MPA, TRAÇO 1:2,7:3 (CIMENTO/ AREIA MÉDIA/ BRITA 1) - PREPARO MECÂNICO COM BETONEIRA 600 L. AF_07/2016						Unidade:	M3
			Locais:	comprimento	altura	largura	volume	n.º de repetições	SUBTOTAL	TOTAL
			Igual a quantidade prevista inicialmente				0,38	1,00	0,38	0,38



MEMORIA DE CÁLCULO DOS QUANTITATIVOS DA APURAÇÃO DO SALDO REMANESCENTE DA OBRA

OBJETO:							CONTRATO DE REPASSE:			
IMPLANTAÇÃO DO COMPLEXO TURÍSTICO SERROTE DO JATOBÁ NO MUNICÍPIO DE PAU DOS FERROS/RN - 2ª ETAPA.							870101/2018			
ENDEREÇO DA OBRA:							OPERAÇÃO:			
SERROTE DO JATOBÁ, SÍTIO TABULEIRO GRANDE, ZONA RURAL, PAU DOS FERROS/RN							12/2021 - EMITIDA EM: 14/01/2022			
TOMADOR:							DATA DA ELABORAÇÃO DA PRESENTE PLANILHA:		BDI ADOTADO:	
PREFEITURA MUNICIPAL DE PAU DOS FERROS/RN							02/2022		26,63%	
Itens	Códigos	Fontes	Discriminação dos Serviços	LEGENDAS: C= Comprimento - L= Largura - H= Altura - E= Espessura - N= nº de repetições - A= Área - V= Volume - Pj= 3,1416 - P= Peso específico - R= Raio						
3.3.4	92873	SINAPI	LANÇAMENTO COM USO DE BALDES, ADENSAMENTO E ACABAMENTO DE CONCRETO EM ESTRUTURAS. AF_12/2015	Unidade: M3						
			Locais:	comprimento	altura	largura	volume	n.º de repetições	SUBTOTAL	TOTAL
			Igual a quantidade prevista inicialmente				0,38	1,00	0,38	0,38
3.3.5	92791	SINAPI	CORTE E DOBRA DE AÇO CA-60, DIÂMETRO DE 5,0 MM, UTILIZADO EM ESTRUTURAS DIVERSAS, EXCETO LAJES. AF_12/2015	Unidade: KG						
			Locais:	comprimento	altura	largura	peso	n.º de repetições	SUBTOTAL	TOTAL
			Igual a quantidade prevista inicialmente				7,96	1,00	7,96	7,96
3.3.6	92794	SINAPI	CORTE E DOBRA DE AÇO CA-50, DIÂMETRO DE 10,0 MM, UTILIZADO EM ESTRUTURAS DIVERSAS, EXCETO LAJES. AF_12/2015	Unidade: KG						
			Locais:	comprimento	altura	largura	peso	n.º de repetições	SUBTOTAL	TOTAL
			Igual a quantidade prevista inicialmente				26,35	1,00	26,35	26,35
3.4	PAVIMENTAÇÃO - RAMPA SECUNDÁRIA									
3.4.1	94990	SINAPI	EXECUÇÃO DE PASSEIO (CALÇADA) OU PISO DE CONCRETO COM CONCRETO MOLDADO IN LOCO, FEITO EM OBRA, ACABAMENTO CONVENCIONAL, NÃO ARMADO. AF_07/2016	Unidade: M3						
			Locais:	comprimento	altura	largura	volume	n.º de repetições	SUBTOTAL	TOTAL
			Igual a quantidade prevista inicialmente				6,75	1,00	6,75	6,75
3.4.2	COMP.15	PRÓPRIA	PISO TÁTIL DIRECIONAL E/OU ALERTA, DE CONCRETO, NA COR NATURAL, P/DEFICIENTES VISUAIS, DIMENSÕES 25X25CM, APLICADO COM ARGAMASSA INDUSTRIALIZADA AC-II, REJUNTADO, EXCLUSIVE REGULARIZAÇÃO DE BASE	Unidade: M2						
			Locais:	comprimento	altura	largura	área	n.º de repetições	SUBTOTAL	TOTAL



MEMORIA DE CÁLCULO DOS QUANTITATIVOS DA APURAÇÃO DO SALDO REMANESCENTE DA OBRA

OBJETO:							CONTRATO DE REPASSE:				
IMPLANTAÇÃO DO COMPLEXO TURÍSTICO SERROTE DO JATOBÁ NO MUNICÍPIO DE PAU DOS FERROS/RN - 2ª ETAPA.							870101/2018				
ENDEREÇO DA OBRA:							OPERAÇÃO:				
SERROTE DO JATOBÁ, SÍTIO TABULEIRO GRANDE, ZONA RURAL, PAU DOS FERROS/RN							12/2021 - EMITIDA EM: 14/01/2022				
TOMADOR:							DATA DA ELABORAÇÃO DA PRESENTE PLANILHA:		BDI ADOTADO:		
PREFEITURA MUNICIPAL DE PAU DOS FERROS/RN							02/2022		26,63%		
Itens	Códigos	Fontes	Discriminação dos Serviços	LEGENDAS: C= Comprimento - L= Largura - H= Altura - E= Espessura - N= nº de repetições - A= Área - V= Volume - Pj= 3,1416 - P= Peso específico - R= Raio							
			Igual a quantidade prevista inicialmente				1,52	1,00	1,52	-	
			Serviço substituído pelo item 3.4.3 pela inexistência de fonte de composição utilizada				1,52	(1,00)	(1,52)		
3.4.3	COMP07	PRÓPRIA	PISO TÁTIL DIRECIONAL E/OU ALERTA, DE CONCRETO, NA COR NATURAL, P/DEFICIENTES VISUAIS, DIMENSÕES 25X25CM, APLICADO COM ARGAMASSA INDUSTRIALIZADA AC-II, REJUNTADO, EXCLUSIVE REGULARIZAÇÃO DE BASE							Unidade:	M2
			Locais:	comprimento	largura	altura	área	n.º de repetições	SUBTOTAL	TOTAL	
			Igual a quantidade prevista inicialmente				1,52	1,00	1,52	1,52	
3.5	REVESTIMENTO - RAMPA SECUNDÁRIA										
3.5.1	87893	SINAPI	CHAPISCO APLICADO EM ALVENARIA (SEM PRESENÇA DE VÃOS) E ESTRUTURAS DE CONCRETO DE FACHADA, COM COLHER DE PEDREIRO. ARGAMASSA TRAÇO 1:3 COM PREPARO MANUAL. AF_06/2014							Unidade:	M2
			Locais:	comprimento	altura	largura	área	n.º de repetições	SUBTOTAL	TOTAL	
			Igual a quantidade prevista inicialmente				83,53	1,00	83,53	83,53	
3.5.2	87545	SINAPI	EMBOÇO, PARA RECEBIMENTO DE CERÂMICA, EM ARGAMASSA TRAÇO 1:2:8, PREPARO MECÂNICO COM BETONEIRA 400L, APLICADO MANUALMENTE EM FACES INTERNAS DE PAREDES, PARA AMBIENTE COM ÁREA MENOR QUE 5M2, ESPESSURA DE 10MM, COM EXECUÇÃO DE TALISCAS. AF_06/2014							Unidade:	M2
			Locais:	comprimento	altura	largura	área	n.º de repetições	SUBTOTAL	TOTAL	
			Igual a quantidade prevista inicialmente				83,53	1,00	83,53	83,53	
3.5.3	74106/001	SINAPI	IMPERMEABILIZACAO DE ESTRUTURAS ENTERRADAS, COM TINTA ASFALTICA, DUAS DEMAOS.							Unidade:	M2
			Locais:	comprimento	altura	largura	área	n.º de repetições	SUBTOTAL	TOTAL	



MEMORIA DE CÁLCULO DOS QUANTITATIVOS DA APURAÇÃO DO SALDO REMANESCENTE DA OBRA

OBJETO:							CONTRATO DE REPASSE:				
IMPLANTAÇÃO DO COMPLEXO TURÍSTICO SERROTE DO JATOBÁ NO MUNICÍPIO DE PAU DOS FERROS/RN - 2ª ETAPA.							870101/2018				
ENDEREÇO DA OBRA:							OPERAÇÃO:				
SERROTE DO JATOBÁ, SÍTIO TABULEIRO GRANDE, ZONA RURAL, PAU DOS FERROS/RN							12/2021 - EMITIDA EM: 14/01/2022				
TOMADOR:							DATA DA ELABORAÇÃO DA PRESENTE PLANILHA:		BDI ADOTADO:		
PREFEITURA MUNICIPAL DE PAU DOS FERROS/RN							02/2022		26,63%		
Itens	Códigos	Fontes	Discriminação dos Serviços	LEGENDAS: C= Comprimento - L= Largura - H= Altura - E= Espessura - N= n.º de repetições - A= Área - V= Volume - Pj= 3,1416 - P= Peso específico - R= Raio							
			Igual a quantidade prevista inicialmente				83,53	1,00	83,53	-	
			Serviço substituído pelo item 3.5.4 pela inexistência do serviço em banco de preço atual				83,53	(1,00)	(83,53)		
3.5.4	98557	SINAPI	IMPERMEABILIZAÇÃO DE SUPERFÍCIE COM EMULSÃO ASFÁLTICA, 2 DEMÃOS AF_06/2018							Unidade:	M2
			Locais:	comprimento	altura	largura	área	n.º de repetições	SUBTOTAL	TOTAL	
			Igual a quantidade prevista inicialmente				83,33	1,00	83,33	83,33	
3.5.5	74245/001	SINAPI	PINTURA ACRILICA EM PISO CIMENTADO DUAS DEMAOS							Unidade:	M2
			Locais:	comprimento	altura	largura	área	n.º de repetições	SUBTOTAL	TOTAL	
			Igual a quantidade prevista inicialmente				62,83	1,00	62,83	-	
			Serviço substituído pelo item 3.5.6 pela inexistência do serviço em banco de preço atual				62,83	(1,00)	(62,83)		
3.5.6	102491	SINAPI	PINTURA DE PISO COM TINTA ACRÍLICA, APLICAÇÃO MANUAL, 2 DEMÃOS, INCLUSO FUNDO PREPARADOR. AF_05/2021							Unidade:	M2
			Locais:	comprimento	altura	largura	área	n.º de repetições	SUBTOTAL	TOTAL	
			Igual a quantidade prevista inicialmente				62,83	1,00	62,83	62,83	
3.6	SERVIÇOS COMPLEMENTARES - RAMPA SECUNDÁRIA										
3.6.1	COMP.14	PRÓPRIA	GUARDA-CORPO EM TUBO DE AÇO GALVANIZADO 2" H = 1,10 M							Unidade:	M
			Locais:	comprimento	altura	largura	espessura	n.º de repetições	SUBTOTAL	TOTAL	
			Igual a quantidade prevista inicialmente	47,82				1,00	47,82	-	



MEMORIA DE CÁLCULO DOS QUANTITATIVOS DA APURAÇÃO DO SALDO REMANESCENTE DA OBRA

OBJETO:							CONTRATO DE REPASSE:				
IMPLANTAÇÃO DO COMPLEXO TURÍSTICO SERROTE DO JATOBÁ NO MUNICÍPIO DE PAU DOS FERROS/RN - 2ª ETAPA.							870101/2018				
ENDEREÇO DA OBRA:							OPERAÇÃO:				
SERROTE DO JATOBÁ, SÍTIO TABULEIRO GRANDE, ZONA RURAL, PAU DOS FERROS/RN							12/2021 - EMITIDA EM: 14/01/2022				
TOMADOR:							DATA DA ELABORAÇÃO DA PRESENTE PLANILHA:		BDI ADOTADO:		
PREFEITURA MUNICIPAL DE PAU DOS FERROS/RN							02/2022		26,63%		
Itens	Códigos	Fontes	Discriminação dos Serviços	LEGENDAS: C= Comprimento - L= Largura - H= Altura - E= Espessura - N= nº de repetições - A= Área - V= Volume - Pj= 3,1416 - P= Peso específico - R= Raio							
			Serviço substituído pelo item 3.6.2 pela inexistência de fonte de composição utilizada	47,82					(1,00)	(47,82)	
3.6.2	COMP23	PRÓPRIA	GUARDA-CORPO TUBO DE AÇO GALVANIZADO 2" H = 1,10 M							Unidade:	M
			Locais:	comprimento	altura	largura	área	n.º de repetições	SUBTOTAL	TOTAL	
			Igual a quantidade prevista inicialmente	193,99				1,00	193,99	193,99	
3.6.3	99855	SINAPI	CORRIMÃO SIMPLES, DIÂMETRO EXTERNO = 1 1/2", EM AÇO GALVANIZADO. AF_04/2019_P							Unidade:	M
			Locais:	comprimento	altura	largura	espessura	n.º de repetições	SUBTOTAL	TOTAL	
			Igual a quantidade prevista inicialmente	95,64				1,00	95,64	95,64	
3.6.4	95468	SINAPI	PINTURA ESMALTE BRILHANTE (2 DEMAOS) SOBRE SUPERFICIE METALICA, INCLUSIVE PROTECAO COM ZARCAO (1 DEMA0)							Unidade:	M2
			Locais:	comprimento	altura	largura	área	n.º de repetições	SUBTOTAL	TOTAL	
			Igual a quantidade prevista inicialmente				31,75	1,00	31,75	-	
			Serviço substituído pelos itens 3.6.5 e 3.6.6 pela inexistência do serviço em banco de preço atual				31,75	(1,00)	(31,75)		
3.6.5	100721	SINAPI	PINTURA COM TINTA ALQUÍDICA DE FUNDO (TIPO ZARCÃO) PULVERIZADA SOBRE SUPERFÍCIES METÁLICAS (EXCETO PERFIL) EXECUTADO EM OBRA (POR DEMÃO). AF_01/2020_P							Unidade:	M2
			Locais:	comprimento	altura	largura	área	n.º de repetições	SUBTOTAL	TOTAL	
			Igual a quantidade prevista inicialmente				31,75	1,00	31,75	31,75	



MEMORIA DE CÁLCULO DOS QUANTITATIVOS DA APURAÇÃO DO SALDO REMANESCENTE DA OBRA

OBJETO:							CONTRATO DE REPASSE:			
IMPLANTAÇÃO DO COMPLEXO TURÍSTICO SERROTE DO JATOBÁ NO MUNICÍPIO DE PAU DOS FERROS/RN - 2ª ETAPA.							870101/2018			
ENDEREÇO DA OBRA:							OPERAÇÃO:			
SERROTE DO JATOBÁ, SÍTIO TABULEIRO GRANDE, ZONA RURAL, PAU DOS FERROS/RN							12/2021 - EMITIDA EM: 14/01/2022			
TOMADOR:							DATA DA ELABORAÇÃO DA PRESENTE PLANILHA:		BDI ADOTADO:	
PREFEITURA MUNICIPAL DE PAU DOS FERROS/RN							02/2022		26,63%	
Itens	Códigos	Fontes	Discriminação dos Serviços	LEGENDAS: C= Comprimento - L= Largura - H= Altura - E= Espessura - N= nº de repetições - A= Área - V= Volume - Pj= 3,1416 - P= Peso específico - R= Raio					Unidade:	M2
3.6.6	100759	SINAPI	PINTURA COM TINTA ALQUÍDICA DE ACABAMENTO (ESMALTE SINTÉTICO BRILHANTE) PULVERIZADA SOBRE SUPERFÍCIES METÁLICAS (EXCETO PERFIL) EXECUTADO EM OBRA (02 DEMÃOS). AF_01/2020_P							
			Locais:	comprimento	altura	largura	área	n.º de repetições	SUBTOTAL	TOTAL
			Igual a quantidade prevista inicialmente				31,75	1,00	31,75	31,75
3.6.7	COMP.19	PRÓPRIA	LIMPEZA GERAL							
			Locais:	comprimento	altura	largura	área	n.º de repetições	SUBTOTAL	TOTAL
			Igual a quantidade prevista inicialmente				62,83	1,00	62,83	-
			Item excluído				62,83	(1,00)	(62,83)	
4	ESTACIONAMENTO									
4.1	SERVIÇOS PRELIMINARES - ESTACIONAMENTO									
4.1.1	99058	SINAPI	LOCAÇÃO DE PONTO PARA REFERÊNCIA TOPOGRÁFICA. AF_10/2018							
			Locais:	comprimento	altura	largura	volume	n.º de repetições	SUBTOTAL	TOTAL
			Igual a quantidade prevista inicialmente					6,00	6,00	6,00
4.1.2	4175	ORSE/SE	LOCAÇÃO DE PRAÇAS COM PIQUETES DE MADEIRA							
			Locais:	comprimento	altura	largura	área	n.º de repetições	SUBTOTAL	TOTAL
			Igual a quantidade prevista inicialmente				1.681,59	1,00	1.681,59	-
			Menos quantidade executada e paga no contrato anterior				840,80	(1,00)	(840,80)	



MEMORIA DE CÁLCULO DOS QUANTITATIVOS DA APURAÇÃO DO SALDO REMANESCENTE DA OBRA

OBJETO:							CONTRATO DE REPASSE:			
IMPLANTAÇÃO DO COMPLEXO TURÍSTICO SERROTE DO JATOBÁ NO MUNICÍPIO DE PAU DOS FERROS/RN - 2ª ETAPA.							870101/2018			
ENDEREÇO DA OBRA:							OPERAÇÃO:			
SERROTE DO JATOBÁ, SÍTIO TABULEIRO GRANDE, ZONA RURAL, PAU DOS FERROS/RN							12/2021 - EMITIDA EM: 14/01/2022			
TOMADOR:							DATA DA ELABORAÇÃO DA PRESENTE PLANILHA:		BDI ADOTADO:	
PREFEITURA MUNICIPAL DE PAU DOS FERROS/RN							02/2022		26,63%	
Itens	Códigos	Fontes	Discriminação dos Serviços	LEGENDAS: C= Comprimento - L= Largura - H= Altura - E= Espessura - N= nº de repetições - A= Área - V= Volume - Pj= 3,1416 - P= Peso específico - R= Raio						
			Serviço substituído pelo item 4.1.3 para utilização de serviço regionalizado				840,79	(1,00)	(840,79)	
4.1.3	COMP02	PRÓPRIA	LOCAÇÃO DE PRAÇAS COM PIQUETES DE MADEIRA						Unidade:	M2
			Locais:	comprimento	largura	altura	área	n.º de repetições	SUBTOTAL	TOTAL
			Igual a saldo do serviço 4.1.2				840,79	1,00	840,79	840,79
4.2	MOVIMENTAÇÃO DE TERRA - ESTACIONAMENTO									
4.2.1	93358	SINAPI	ESCAVAÇÃO MANUAL DE VALA COM PROFUNDIDADE MENOR OU IGUAL A 1,30 M. AF_03/2016						Unidade:	M3
			Locais:	comprimento	altura	largura	volume	n.º de repetições	SUBTOTAL	TOTAL
			Igual a quantidade prevista inicialmente				3,44	1,00	3,44	2,15
			Menos quantidade executada e paga no contrato anterior				1,29	(1,00)	(1,29)	
4.2.2	94097	SINAPI	PREPARO DE FUNDO DE VALA COM LARGURA MENOR QUE 1,5 M, EM LOCAL COM NÍVEL BAIXO DE INTERFERÊNCIA. AF_06/2016						Unidade:	M2
			Locais:	comprimento	altura	largura	área	n.º de repetições	SUBTOTAL	TOTAL
			Igual a quantidade prevista inicialmente				34,40	1,00	34,40	-
			Menos quantidade executada e paga no contrato anterior				12,90	(1,00)	(12,90)	
			Serviço substituído pelo item 4.2.3 pela inexistência do serviço em banco de preço atual				21,50	(1,00)	(21,50)	



MEMORIA DE CÁLCULO DOS QUANTITATIVOS DA APURAÇÃO DO SALDO REMANESCENTE DA OBRA

OBJETO:							CONTRATO DE REPASSE:			
IMPLANTAÇÃO DO COMPLEXO TURÍSTICO SERROTE DO JATOBÁ NO MUNICÍPIO DE PAU DOS FERROS/RN - 2ª ETAPA.							870101/2018			
ENDEREÇO DA OBRA:							OPERAÇÃO:			
SERROTE DO JATOBÁ, SÍTIO TABULEIRO GRANDE, ZONA RURAL, PAU DOS FERROS/RN							12/2021 - EMITIDA EM: 14/01/2022			
TOMADOR:							DATA DA ELABORAÇÃO DA PRESENTE PLANILHA:		BDI ADOTADO:	
PREFEITURA MUNICIPAL DE PAU DOS FERROS/RN							02/2022		26,63%	
Itens	Códigos	Fontes	Discriminação dos Serviços	LEGENDAS: C= Comprimento - L= Largura - H= Altura - E= Espessura - N= nº de repetições - A= Área - V= Volume - Pj= 3,1416 - P= Peso específico - R= Raio					Unidade:	M2
4.2.3	101616	SINAPI	PREPARO DE FUNDO DE VALA COM LARGURA MENOR QUE 1,5 M (ACERTO DO SOLO NATURAL). AF_08/2020							
			Locais:	comprimento	altura	largura	área	n.º de repetições	SUBTOTAL	TOTAL
			Igual a saldo do serviço 4.2.2				21,50	1,00	21,50	21,50
4.3 PAVIMENTAÇÃO - ESTACIONAMENTO										
4.3.1	92400	SINAPI	EXECUÇÃO DE PÁTIO/ESTACIONAMENTO EM PISO INTERTRAVADO, COM BLOCO RETANGULAR DE 20 X 10 CM, ESPESSURA 10 CM. AF_12/2015							
			Locais:	comprimento	altura	largura	área	n.º de repetições	SUBTOTAL	TOTAL
			Igual a quantidade prevista inicialmente				1.639,11	1,00	1.639,11	1.639,11
4.3.2	COMP.15	PRÓPRIA	PISO TÁTIL DIRECIONAL E/OU ALERTA, DE CONCRETO, NA COR NATURAL, P/DEFICIENTES VISUAIS, DIMENSÕES 25X25CM, APLICADO COM ARGAMASSA INDUSTRIALIZADA AC-II, REJUNTADO, EXCLUSIVE REGULARIZAÇÃO DE BASE							
			Locais:	comprimento	altura	largura	área	n.º de repetições	SUBTOTAL	TOTAL
			Igual a quantidade prevista inicialmente				11,82	1,00	11,82	-
			Serviço substituído pelo item 4.3.3 pela inexistência de fonte de composição utilizada				11,82	(1,00)	(11,82)	
4.3.3	COMP07	PRÓPRIA	PISO TÁTIL DIRECIONAL E/OU ALERTA, DE CONCRETO, NA COR NATURAL, P/DEFICIENTES VISUAIS, DIMENSÕES 25X25CM, APLICADO COM ARGAMASSA INDUSTRIALIZADA AC-II, REJUNTADO, EXCLUSIVE REGULARIZAÇÃO DE BASE							
			Locais:	comprimento	largura	altura	área	n.º de repetições	SUBTOTAL	TOTAL
			Igual a quantidade prevista inicialmente				11,82	1,00	11,82	11,82



MEMORIA DE CÁLCULO DOS QUANTITATIVOS DA APURAÇÃO DO SALDO REMANESCENTE DA OBRA

OBJETO:		CONTRATO DE REPASSE:	
IMPLANTAÇÃO DO COMPLEXO TURÍSTICO SERROTE DO JATOBÁ NO MUNICÍPIO DE PAU DOS FERROS/RN - 2ª ETAPA.		870101/2018	
ENDEREÇO DA OBRA:		OPERAÇÃO:	
SERROTE DO JATOBÁ, SÍTIO TABULEIRO GRANDE, ZONA RURAL, PAU DOS FERROS/RN		12/2021 - EMITIDA EM: 14/01/2022	
TOMADOR:		DATA DA ELABORAÇÃO DA PRESENTE PLANILHA:	BDI ADOTADO:
PREFEITURA MUNICIPAL DE PAU DOS FERROS/RN		02/2022	26,63%

Itens	Códigos	Fontes	Discriminação dos Serviços	LEGENDAS: C= Comprimento - L= Largura - H= Altura - E= Espessura - N= nº de repetições - A= Área - V= Volume - Pj= 3,1416 - P= Peso específico - R= Raio						Unidade:	M
				comprimento	altura	largura	volume	n.º de repetições	SUBTOTAL		
4.3.4	94273	SINAPI	ASSENTAMENTO DE GUIA (MEIO-FIO) EM TRECHO RETO, CONFECCIONADA EM CONCRETO PRÉ-FABRICADO, DIMENSÕES 100X15X13X30 CM (COMPRIMENTO X BASE INFERIOR X BASE SUPERIOR X ALTURA), PARA VIAS URBANAS (USO VIÁRIO). AF_06/2016								
			Locais:								
			Igual a quantidade prevista inicialmente	229,38				1,00	229,38	143,38	
			Menos quantidade executada e paga no contrato anterior	86,00				(1,00)	(86,00)		
4.4 INSTALAÇÃO ELÉTRICA - ESTACIONAMENTO											
4.4.1	84402	SINAPI	QUADRO DE DISTRIBUIÇÃO DE ENERGIA P/ 6 DISJUNTORES TERMOMAGNETICOS MONOPOLARES SEM BARRAMENTO, DE EMBUTIR, EM CHAPA METALICA - FORNECIMENTO E INSTALACAO								
			Locais:								
			Igual a quantidade prevista inicialmente					1,00	1,00	-	
			Serviço substituído pelo item 4.4.2 pela inexistência do serviço em banco de preço atual					(1,00)	(1,00)		
4.4.2	101876	SINAPI	QUADRO DE DISTRIBUIÇÃO DE ENERGIA EM PVC, DE EMBUTIR, SEM BARRAMENTO, PARA 6 DISJUNTORES - FORNECIMENTO E INSTALAÇÃO. AF_10/2020								
			Locais:								
			Igual a quantidade prevista inicialmente					1,00	1,00	1,00	
4.4.3	3380	SINAPI	!EM PROCESSO DE DESATIVACAO! HASTE DE ATERRAMENTO EM ACO COM 3,00 M DE COMPRIMENTO E DN = 5/8", REVESTIDA COM BAIXA CAMADA DE COBRE, COM CONECTOR TIPO GRAMPO								
			Locais:								



MEMORIA DE CÁLCULO DOS QUANTITATIVOS DA APURAÇÃO DO SALDO REMANESCENTE DA OBRA

OBJETO:							CONTRATO DE REPASSE:			
IMPLANTAÇÃO DO COMPLEXO TURÍSTICO SERROTE DO JATOBÁ NO MUNICÍPIO DE PAU DOS FERROS/RN - 2ª ETAPA.							870101/2018			
ENDEREÇO DA OBRA:							OPERAÇÃO:			
SERROTE DO JATOBÁ, SÍTIO TABULEIRO GRANDE, ZONA RURAL, PAU DOS FERROS/RN							12/2021 - EMITIDA EM: 14/01/2022			
TOMADOR:							DATA DA ELABORAÇÃO DA PRESENTE PLANILHA:		BDI ADOTADO:	
PREFEITURA MUNICIPAL DE PAU DOS FERROS/RN							02/2022		26,63%	
Itens	Códigos	Fontes	Discriminação dos Serviços	LEGENDAS: C= Comprimento - L= Largura - H= Altura - E= Espessura - N= nº de repetições - A= Área - V= Volume - Pj= 3,1416 - P= Peso específico - R= Raio						
			Igual a quantidade prevista inicialmente					1,00	1,00	-
			Serviço substituído pelo item 4.4.4 pois o item utilizado era um insumo e não um serviço composto.					(1,00)	(1,00)	
4.4.4	96985	SINAPI	HASTE DE ATERRAMENTO 5/8 PARA SPDA - FORNECIMENTO E INSTALAÇÃO. AF_12/2017						Unidade:	UN
			Locais:	comprimento	altura	largura	peso	n.º de repetições	SUBTOTAL	TOTAL
			Igual a quantidade prevista inicialmente					1,00	1,00	1,00
4.4.5	93657	SINAPI	DISJUNTOR MONOPOLAR TIPO DIN, CORRENTE NOMINAL DE 32A - FORNECIMENTO E INSTALAÇÃO. AF_10/2020						Unidade:	UN
			Locais:	comprimento	altura	largura	peso	n.º de repetições	SUBTOTAL	TOTAL
			Igual a quantidade prevista inicialmente					2,00	2,00	2,00
4.4.6	11141	ORSE/SE	DISJUNTOR TERMOMAGNETICO MONOPOLAR 70 A, PADRÃO DIN (EUROPEU - LINHA BRANCA), CURVA C, CORRENTE 5KA						Unidade:	UN
			Locais:	comprimento	altura	largura	peso	n.º de repetições	SUBTOTAL	TOTAL
			Igual a quantidade prevista inicialmente					1,00	1,00	-
			Serviço substituído pelo item 4.4.7 para utilização de serviço regionalizado					(1,00)	(1,00)	
4.4.7	COMP24	PRÓPRIA	DISJUNTOR TERMOMAGNETICO MONOPOLAR 70 A, PADRÃO DIN (EUROPEU - LINHA BRANCA), CURVA C, CORRENTE 5KA						Unidade:	UN
			Locais:	comprimento	altura	largura	peso	n.º de repetições	SUBTOTAL	TOTAL
			Igual a quantidade prevista inicialmente					1,00	1,00	1,00



MEMORIA DE CÁLCULO DOS QUANTITATIVOS DA APURAÇÃO DO SALDO REMANESCENTE DA OBRA

OBJETO:	CONTRATO DE REPASSE:
IMPLANTAÇÃO DO COMPLEXO TURÍSTICO SERROTE DO JATOBÁ NO MUNICÍPIO DE PAU DOS FERROS/RN - 2ª ETAPA.	870101/2018
ENDEREÇO DA OBRA:	OPERAÇÃO:
SERROTE DO JATOBÁ, SÍTIO TABULEIRO GRANDE, ZONA RURAL, PAU DOS FERROS/RN	12/2021 - EMITIDA EM: 14/01/2022
TOMADOR:	DATA DA ELABORAÇÃO DA PRESENTE PLANILHA:
PREFEITURA MUNICIPAL DE PAU DOS FERROS/RN	02/2022
	BDI ADOTADO:
	26,63%

Itens	Códigos	Fontes	Discriminação dos Serviços	LEGENDAS: C= Comprimento - L= Largura - H= Altura - E= Espessura - N= nº de repetições - A= Área - V= Volume - Pj= 3,1416 - P= Peso específico - R= Raio						Unidade:	M
				comprimento	altura	largura	espessura	n.º de repetições	SUBTOTAL		
4.4.8	91928	SINAPI	CABO DE COBRE FLEXÍVEL ISOLADO, 4 MM ² , ANTI-CHAMA 450/750 V, PARA CIRCUITOS TERMINAIS - FORNECIMENTO E INSTALAÇÃO. AF_12/2015								
			Locais:								
			Igual a quantidade prevista inicialmente	453,30				1,00	453,30	453,30	
4.4.9	92981	SINAPI	CABO DE COBRE FLEXÍVEL ISOLADO, 16 MM ² , ANTI-CHAMA 450/750 V, PARA DISTRIBUIÇÃO - FORNECIMENTO E INSTALAÇÃO. AF_12/2015								
			Locais:								
			Igual a quantidade prevista inicialmente	2,00			12,56	1,00	2,00	2,00	2,00
4.4.10	91873	SINAPI	ELETRODUTO RÍGIDO ROSCÁVEL, PVC, DN 40 MM (1 1/4"), PARA CIRCUITOS TERMINAIS, INSTALADO EM PAREDE - FORNECIMENTO E INSTALAÇÃO. AF_12/2015								
			Locais:								
			Igual a quantidade prevista inicialmente	1,30				1,00	1,30	1,30	1,30
4.4.11	COMP.04	PRÓPRIA	ELETRODUTO RÍGIDO RÓSCAVEL, PVC, DN 25 MM (3/4"), INSTALADO EM PISO/POSTE , FORNECIMENTO E INSTALAÇÃO.								
			Locais:								
			Igual a quantidade prevista inicialmente	183,65				1,00	183,65	-	
			Serviço substituído pelo item 4.4.12 pela inexistência de fonte de composição utilizada	183,65				(1,00)	(183,65)		



MEMORIA DE CÁLCULO DOS QUANTITATIVOS DA APURAÇÃO DO SALDO REMANESCENTE DA OBRA

OBJETO:		CONTRATO DE REPASSE:	
IMPLANTAÇÃO DO COMPLEXO TURÍSTICO SERROTE DO JATOBÁ NO MUNICÍPIO DE PAU DOS FERROS/RN - 2ª ETAPA.		870101/2018	
ENDEREÇO DA OBRA:		OPERAÇÃO:	
SERROTE DO JATOBÁ, SÍTIO TABULEIRO GRANDE, ZONA RURAL, PAU DOS FERROS/RN		12/2021 - EMITIDA EM: 14/01/2022	
TOMADOR:		DATA DA ELABORAÇÃO DA PRESENTE PLANILHA:	BDI ADOTADO:
PREFEITURA MUNICIPAL DE PAU DOS FERROS/RN		02/2022	26,63%

Itens	Códigos	Fontes	Discriminação dos Serviços	LEGENDAS: C= Comprimento - L= Largura - H= Altura - E= Espessura - N= nº de repetições - A= Área - V= Volume - Pj= 3,1416 - P= Peso específico - R= Raio						Unidade:	M	
				comprimento	altura	largura	espessura	n.º de repetições	SUBTOTAL			TOTAL
4.4.12	91867	SINAPI	ELETRODUTO RÍGIDO ROSCÁVEL, PVC, DN 25 MM (3/4"), PARA CIRCUITOS TERMINAIS, INSTALADO EM LAJE - FORNECIMENTO E INSTALAÇÃO. AF_12/2015									
			Locais:									
			Igual a quantidade prevista inicialmente	183,65				1,00	183,65	183,65		
4.4.13	COMP.06	PRÓPRIA	ELETRODUTO RÍGIDO ROSCÁVEL, PVC, DN 40 MM (1.1/4"), INSTALADO EM PISO, FORNECIMENTO E INSTALAÇÃO.									
			Locais:									
			Igual a quantidade prevista inicialmente	60,20				1,00	60,20	-		
			Serviço substituído pelo item 4.4.14 pela inexistência de fonte de composição utilizada	60,20				(1,00)	(60,20)			
4.4.14	91865	SINAPI	ELETRODUTO RÍGIDO ROSCÁVEL, PVC, DN 40 MM (1 1/4"), PARA CIRCUITOS TERMINAIS, INSTALADO EM FORRO - FORNECIMENTO E INSTALAÇÃO. AF_12/2015									
			Locais:									
			Igual a quantidade prevista inicialmente	60,20				1,00	60,20	60,20		
4.4.15	90447	SINAPI	RASGO EM ALVENARIA PARA ELETRODUTOS COM DIAMETROS MENORES OU IGUAIS A 40 MM. AF_05/2015									
			Locais:									
			Igual a quantidade prevista inicialmente	1,30				1,00	1,30	1,30		
4.4.16	90466	SINAPI	CHUMBAMENTO LINEAR EM ALVENARIA PARA RAMAIS/DISTRIBUIÇÃO COM DIÂMETROS MENORES OU IGUAIS A 40 MM. AF_05/2015									
			Locais:									
			Igual a quantidade prevista inicialmente	1,30				1,00	1,30	1,30		



MEMORIA DE CÁLCULO DOS QUANTITATIVOS DA APURAÇÃO DO SALDO REMANESCENTE DA OBRA

OBJETO:							CONTRATO DE REPASSE:				
IMPLANTAÇÃO DO COMPLEXO TURÍSTICO SERROTE DO JATOBÁ NO MUNICÍPIO DE PAU DOS FERROS/RN - 2ª ETAPA.							870101/2018				
ENDEREÇO DA OBRA:							OPERAÇÃO:				
SERROTE DO JATOBÁ, SÍTIO TABULEIRO GRANDE, ZONA RURAL, PAU DOS FERROS/RN							12/2021 - EMITIDA EM: 14/01/2022				
TOMADOR:							DATA DA ELABORAÇÃO DA PRESENTE PLANILHA:			BDI ADOTADO:	
PREFEITURA MUNICIPAL DE PAU DOS FERROS/RN							02/2022			26,63%	
Itens	Códigos	Fontes	Discriminação dos Serviços	LEGENDAS: C= Comprimento - L= Largura - H= Altura - E= Espessura - N= nº de repetições - A= Área - V= Volume - Pj= 3,1416 - P= Peso específico - R= Raio							
4.4.17	83446	SINAPI	CAIXA DE PASSAGEM 30X30X40 COM TAMPA E DRENO BRITA						Unidade:	UN	
			Locais:	comprimento	largura	altura	área	n.º de repetições	SUBTOTAL	TOTAL	
			Igual a quantidade prevista inicialmente					11,00	11,00	-	
			Serviço substituído pelo item 4.4.18 pela inexistência do serviço em banco de preço atual					(11,00)	(11,00)		
4.4.18	97882	SINAPI	CAIXA ENTERRADA ELÉTRICA RETANGULAR, EM CONCRETO PRÉ-MOLDADO, FUNDO COM BRITA, DIMENSÕES INTERNAS: 0,4X0,4X0,4 M. AF_12/2020						Unidade:	UN	
			Locais:	comprimento	altura	largura	espessura	n.º de repetições	SUBTOTAL	TOTAL	
			Igual a quantidade prevista inicialmente					11,00	11,00	11,00	
4.4.19	COMP.07	PRÓPRIA	CONJUNTO PARA ILUMINAÇÃO PÚBLICA, COMPLETA, COMPOSTO POR 04 LUMINÁRIAS LED (150 W), POSTE CÔNICO EM AÇO GALVANIZADO DE 7 M COM BRAÇO DECORATIVO PERSONALIZADO SEXTANTE EM TUBO DE AÇO GALVANIZADO, PINTURA PARA PROTEÇÃO DA CORROSÃO ATMOSFÉRICA DE TODAS AS SUPERFÍCIES DOS ELEMENTOS METÁLICOS, POSTE ENGASTADO 1 M NO SOLO (INCLUSO FUNDAÇÃO EM CONCRETO COM DIÂMETRO DE 0,7 M E PROFUNDIDADE DE 1,05 M), FORNECIMENTO E INSTALAÇÃO.						Unidade:	UN	
			Locais:	comprimento	altura	largura	volume	n.º de repetições	SUBTOTAL	TOTAL	



MEMORIA DE CÁLCULO DOS QUANTITATIVOS DA APURAÇÃO DO SALDO REMANESCENTE DA OBRA

OBJETO:							CONTRATO DE REPASSE:			
IMPLANTAÇÃO DO COMPLEXO TURÍSTICO SERROTE DO JATOBÁ NO MUNICÍPIO DE PAU DOS FERROS/RN - 2ª ETAPA.							870101/2018			
ENDEREÇO DA OBRA:							OPERAÇÃO:			
SERROTE DO JATOBÁ, SÍTIO TABULEIRO GRANDE, ZONA RURAL, PAU DOS FERROS/RN							12/2021 - EMITIDA EM: 14/01/2022			
TOMADOR:							DATA DA ELABORAÇÃO DA PRESENTE PLANILHA:		BDI ADOTADO:	
PREFEITURA MUNICIPAL DE PAU DOS FERROS/RN							02/2022		26,63%	
Itens	Códigos	Fontes	Discriminação dos Serviços	LEGENDAS: C= Comprimento - L= Largura - H= Altura - E= Espessura - N= nº de repetições - A= Área - V= Volume - Pj= 3,1416 - P= Peso específico - R= Raio						
			Igual a quantidade prevista inicialmente					9,00	9,00	-
			O item de serviço 4.4.19 foi substituído pelos itens 4.4.20 e 4.4.21 pela não existência de serviço similar dentro dos bancos de preços oficiais, como também por não conter a fonte da composição do referido item para atualização.					(9,00)	(9,00)	
4.4.20	COMP13	PRÓPRIA	POSTE DE AÇO GALVANIZADO CÔNICO CONTÍNO RETO, DIÂMETRO INFERIOR DE 125MM, ALTURA TOTAL 7M, COM BASE DE CONCRETO					Unidade:	UN	
			Locais:	comprimento	altura	largura	espessura	n.º de repetições	SUBTOTAL	TOTAL
			Igual a quantidade prevista inicialmente					9,00	9,00	9,00
4.4.21	COMP14	PRÓPRIA	LUMINÁRIA DE LED PARA ILUMINAÇÃO PÚBLICA, COMPOSTA POR 4 LÂMPADAS DE LED DE 138 W ATÉ 180 W - FORNECIMENTO E INSTALAÇÃO, INCLUSO SUPORTE					Unidade:	UN	
			Locais:	comprimento	altura	largura	espessura	n.º de repetições	SUBTOTAL	TOTAL
			Igual a quantidade prevista inicialmente					9,00	9,00	9,00
4.5 PAISAGISMO - ESTACIONAMENTO										
4.5.1	359	SINAPI	MUDA DE ARVORE ORNAMENTAL, OITI/AROEIRA SALSA/ANGICO/IPE/JACARANDA OU EQUIVALENTE DA REGIAO, H= *2* M					Unidade:	UN	
			Locais:	comprimento	altura	largura	volume	n.º de repetições	SUBTOTAL	TOTAL
			Igual a quantidade prevista inicialmente					9,00	9,00	-
			Item excluído da planilha orçamentária pela decisão de executar serviços relacionados a urbanismo com recurso próprio do município					(9,00)	(9,00)	



MEMORIA DE CÁLCULO DOS QUANTITATIVOS DA APURAÇÃO DO SALDO REMANESCENTE DA OBRA

OBJETO:		CONTRATO DE REPASSE:	
IMPLANTAÇÃO DO COMPLEXO TURÍSTICO SERROTE DO JATOBÁ NO MUNICÍPIO DE PAU DOS FERROS/RN - 2ª ETAPA.		870101/2018	
ENDEREÇO DA OBRA:		OPERAÇÃO:	
SERROTE DO JATOBÁ, SÍTIO TABULEIRO GRANDE, ZONA RURAL, PAU DOS FERROS/RN		12/2021 - EMITIDA EM: 14/01/2022	
TOMADOR:		DATA DA ELABORAÇÃO DA PRESENTE PLANILHA:	BDI ADOTADO:
PREFEITURA MUNICIPAL DE PAU DOS FERROS/RN		02/2022	26,63%

Itens	Códigos	Fontes	Discriminação dos Serviços	LEGENDAS: C= Comprimento - L= Largura - H= Altura - E= Espessura - N= nº de repetições - A= Área - V= Volume - Pj= 3,1416 - P= Peso específico - R= Raio						Unidade:	UN
				comprimento	altura	largura	volume	n.º de repetições	SUBTOTAL		
4.5.2	8763	ORSE/SE	PLANTA - ABACAXI ORNAMENTAL H=1,00M, FORNECIMENTO E PLANTIO								
			Locais:								
			Igual a quantidade prevista inicialmente					12,00	12,00		-
			Item excluído da planilha orçamentária pela decisão de executar serviços relacionados a urbanismo com recurso próprio do município					(12,00)	(12,00)		
4.6			SERVIÇOS COMPLEMENTARES - ESTACIONAMENTO								
4.6.1	72947	SINAPI	SINALIZACAO HORIZONTAL COM TINTA RETRORREFLETIVA A BASE DE RESINA ACRILICA COM MICROESFERAS DE VIDRO								
			Locais:								
			Igual a quantidade prevista inicialmente				68,24	1,00	68,24		-
			Serviço substituído pelo item 4.6.2 pela inexistência do serviço em banco de preço atual				68,24	(1,00)	(68,24)		
4.6.2	COMP25	SINAPI	SINALIZAÇÃO HORIZONTAL RODOVIÁRIA, COM TINTA RETRORREFLETIVA À BASE DE RESINA ACRÍLICA COM MICROESFERAS DE VIDRO								
			Locais:								
			Igual a quantidade prevista inicialmente				68,24	1,00	68,24		68,24
4.6.3	10602	ORSE/SE	SINALIZAÇÃO HORIZONTAL SOBRE PISO CIMENTADO, PADRÃO P/DEFICIENTES, COM TINTA À BASE DE RESINA ACRILICA								
			Locais:								
			Igual a quantidade prevista inicialmente				7,20	1,00	7,20		-



MEMORIA DE CÁLCULO DOS QUANTITATIVOS DA APURAÇÃO DO SALDO REMANESCENTE DA OBRA

OBJETO:							CONTRATO DE REPASSE:			
IMPLANTAÇÃO DO COMPLEXO TURÍSTICO SERROTE DO JATOBÁ NO MUNICÍPIO DE PAU DOS FERROS/RN - 2ª ETAPA.							870101/2018			
ENDEREÇO DA OBRA:							OPERAÇÃO:			
SERROTE DO JATOBÁ, SÍTIO TABULEIRO GRANDE, ZONA RURAL, PAU DOS FERROS/RN							12/2021 - EMITIDA EM: 14/01/2022			
TOMADOR:							DATA DA ELABORAÇÃO DA PRESENTE PLANILHA:		BDI ADOTADO:	
PREFEITURA MUNICIPAL DE PAU DOS FERROS/RN							02/2022		26,63%	
Itens	Códigos	Fontes	Discriminação dos Serviços	LEGENDAS: C= Comprimento - L= Largura - H= Altura - E= Espessura - N= nº de repetições - A= Área - V= Volume - Pj= 3,1416 - P= Peso específico - R= Raio						
			Serviço substituído pelo item 4.6.4 para utilização de serviço regionalizado				7,20	(1,00)	(7,20)	
4.6.4	COMP26	PRÓPRIA	SINALIZAÇÃO HORIZONTAL SOBRE PISO CIMENTADO, PADRÃO P/DEFICIENTES, COM TINTA À BASE DE RESINA ACRILICA						Unidade:	M2
			Locais:	comprimento	altura	largura	área	n.º de repetições	SUBTOTAL	TOTAL
			Igual a quantidade prevista inicialmente				7,20	1,00	7,20	7,20
4.6.5	12507	ORSE/SE	PLACA DE SINALIZAÇÃO, DIM.: 60 X 80 CM, - "ESTACIONAMENTO RESERVADO - DEFICIENTE/IDOSOS", INCLUSO BARROTE PARA FIXAÇÃO - FORNECIMENTO E INSTALAÇÃO						Unidade:	UN
			Locais:	comprimento	altura	largura	área	n.º de repetições	SUBTOTAL	TOTAL
			Igual a quantidade prevista inicialmente					5,00	5,00	-
			Serviço substituído pelo item 4.6.6 para utilização de serviço regionalizado					5,00	(5,00)	
4.6.6	COMP39	PRÓPRIA	PLACA DE SINALIZAÇÃO, DIM.: 60 X 80 CM, - "ESTACIONAMENTO RESERVADO - DEFICIENTE/IDOSOS", INCLUSO BARROTE PARA FIXAÇÃO - FORNECIMENTO E INSTALAÇÃO						Unidade:	UN
			Locais:	comprimento	altura	largura	área	n.º de repetições	SUBTOTAL	TOTAL
			Igual a quantidade prevista inicialmente					5,00	5,00	5,00
4.6.7	4629	ORSE/SE	BICICLETÁRIO EM TUBO DE AÇO GALVANIZADO DIAM=50MM, EXCETO PINTURA DE ACABAMENTO						Unidade:	M
			Locais:	comprimento	altura	largura	área	n.º de repetições	SUBTOTAL	TOTAL
			Igual a quantidade prevista inicialmente	50,00				1,00	50,00	-



MEMORIA DE CÁLCULO DOS QUANTITATIVOS DA APURAÇÃO DO SALDO REMANESCENTE DA OBRA

OBJETO:							CONTRATO DE REPASSE:			
IMPLANTAÇÃO DO COMPLEXO TURÍSTICO SERROTE DO JATOBÁ NO MUNICÍPIO DE PAU DOS FERROS/RN - 2ª ETAPA.							870101/2018			
ENDEREÇO DA OBRA:							OPERAÇÃO:			
SERROTE DO JATOBÁ, SÍTIO TABULEIRO GRANDE, ZONA RURAL, PAU DOS FERROS/RN							12/2021 - EMITIDA EM: 14/01/2022			
TOMADOR:							DATA DA ELABORAÇÃO DA PRESENTE PLANILHA:		BDI ADOTADO:	
PREFEITURA MUNICIPAL DE PAU DOS FERROS/RN							02/2022		26,63%	
Itens	Códigos	Fontes	Discriminação dos Serviços	LEGENDAS: C= Comprimento - L= Largura - H= Altura - E= Espessura - N= nº de repetições - A= Área - V= Volume - Pj= 3,1416 - P= Peso específico - R= Raio						
			Serviço substituído pelo item 4.6.8 para utilização de serviço regionalizado	50,00				(1,00)	(50,00)	
4.6.8	COMP27	PRÓPRIA	BICICLETÁRIO EM TUBO DE AÇO GALVANIZADO DIAM=50MM, EXCETO PINTURA DE ACABAMENTO						Unidade:	M
			Locais:	comprimento	altura	largura	área	n.º de repetições	SUBTOTAL	TOTAL
			Igual a quantidade prevista inicialmente	50,00				1,00	50,00	50,00
4.6.9	95468	SINAPI	PINTURA ESMALTE BRILHANTE (2 DEMAOS) SOBRE SUPERFICIE METALICA, INCLUSIVE PROTECAO COM ZARCAO (1 DEMA0)						Unidade:	M2
			Locais:	comprimento	altura	largura	área	n.º de repetições	SUBTOTAL	TOTAL
			Igual a quantidade prevista inicialmente				8,00	1,00	8,00	-
			Serviço substituído pelos itens 4.6.10 e 4.6.11 pela inexistência do serviço em banco de preço atual				8,00	(1,00)	(8,00)	
4.6.10	100721	SINAPI	PINTURA COM TINTA ALQUÍDICA DE FUNDO (TIPO ZARCÃO) PULVERIZADA SOBRE SUPERFÍCIES METÁLICAS (EXCETO PERFIL) EXECUTADO EM OBRA (POR DEMÃO). AF_01/2020_P						Unidade:	M2
			Locais:	comprimento	altura	largura	área	n.º de repetições	SUBTOTAL	TOTAL
			Igual a quantidade prevista inicialmente				8,00	1,00	8,00	8,00
4.6.11	100759	SINAPI	PINTURA COM TINTA ALQUÍDICA DE ACABAMENTO (ESMALTE SINTÉTICO BRILHANTE) PULVERIZADA SOBRE SUPERFÍCIES METÁLICAS (EXCETO PERFIL) EXECUTADO EM OBRA (02 DEMÃOS). AF_01/2020_P						Unidade:	M2
			Locais:	comprimento	altura	largura	área	n.º de repetições	SUBTOTAL	TOTAL
			Igual a quantidade prevista inicialmente				8,00	1,00	8,00	8,00



MEMORIA DE CÁLCULO DOS QUANTITATIVOS DA APURAÇÃO DO SALDO REMANESCENTE DA OBRA

OBJETO:							CONTRATO DE REPASSE:			
IMPLANTAÇÃO DO COMPLEXO TURÍSTICO SERROTE DO JATOBÁ NO MUNICÍPIO DE PAU DOS FERROS/RN - 2ª ETAPA.							870101/2018			
ENDEREÇO DA OBRA:							OPERAÇÃO:			
SERROTE DO JATOBÁ, SÍTIO TABULEIRO GRANDE, ZONA RURAL, PAU DOS FERROS/RN							12/2021 - EMITIDA EM: 14/01/2022			
TOMADOR:							DATA DA ELABORAÇÃO DA PRESENTE PLANILHA:		BDI ADOTADO:	
PREFEITURA MUNICIPAL DE PAU DOS FERROS/RN							02/2022		26,63%	
Itens	Códigos	Fontes	Discriminação dos Serviços	LEGENDAS: C= Comprimento - L= Largura - H= Altura - E= Espessura - N= nº de repetições - A= Área - V= Volume - Pj= 3,1416 - P= Peso específico - R= Raio					Unidade:	UN
4.6.12	10536	ORSE/SE	LIXEIRA EM FIBRA DE VIDRO, COM CAPACIDADE 50L, COM SUPORTE (POSTE), FIOBERGLASS, REF. CLPD1085 OU SIMILAR							
			Locais:	comprimento	altura	largura	espessura	n.º de repetições	SUBTOTAL	TOTAL
			Igual a quantidade prevista inicialmente					4,00	4,00	-
			Serviço substituído pelo item 4.6.13 para utilização de serviço regionalizado					(4,00)	(4,00)	
4.6.13	COMP21	PRÓPRIA	LIXEIRA EM FIBRA DE VIDRO, COM CAPACIDADE 50L, COM SUPORTE (POSTE), FIOBERGLASS, REF. CLPD1085 OU SIMILAR							
			Locais:	comprimento	altura	largura	espessura	n.º de repetições	SUBTOTAL	TOTAL
			Igual a quantidade prevista inicialmente					4,00	4,00	4,00
4.6.14	COMP.19	PRÓPRIA	LIMPEZA GERAL							
			Locais:	comprimento	altura	largura	área	n.º de repetições	SUBTOTAL	TOTAL
			Igual a quantidade prevista inicialmente				1.681,59	1,00	1.681,59	-
			Item excluído				1.681,59	(1,00)	(1.681,59)	
5	QUIOSQUES									
5.1	MOVIMENTAÇÃO DE TERRA - QUIOSQUES									
5.1.1	93358	SINAPI	ESCAVAÇÃO MANUAL DE VALA COM PROFUNDIDADE MENOR OU IGUAL A 1,30 M. AF_03/2016							
			Locais:	comprimento	altura	largura	volume	n.º de repetições	SUBTOTAL	TOTAL
			Igual a quantidade prevista inicialmente				33,48	1,00	33,48	-
			item 100% pago				33,48	(1,00)	(33,48)	



MEMORIA DE CÁLCULO DOS QUANTITATIVOS DA APURAÇÃO DO SALDO REMANESCENTE DA OBRA

OBJETO:							CONTRATO DE REPASSE:			
IMPLANTAÇÃO DO COMPLEXO TURÍSTICO SERROTE DO JATOBÁ NO MUNICÍPIO DE PAU DOS FERROS/RN - 2ª ETAPA.							870101/2018			
ENDEREÇO DA OBRA:							OPERAÇÃO:			
SERROTE DO JATOBÁ, SÍTIO TABULEIRO GRANDE, ZONA RURAL, PAU DOS FERROS/RN							12/2021 - EMITIDA EM: 14/01/2022			
TOMADOR:							DATA DA ELABORAÇÃO DA PRESENTE PLANILHA:		BDI ADOTADO:	
PREFEITURA MUNICIPAL DE PAU DOS FERROS/RN							02/2022		26,63%	
Itens	Códigos	Fontes	Discriminação dos Serviços	LEGENDAS: C= Comprimento - L= Largura - H= Altura - E= Espessura - N= nº de repetições - A= Área - V= Volume - Pj= 3,1416 - P= Peso específico - R= Raio						
5.1.2	94097	SINAPI	PREPARO DE FUNDO DE VALA COM LARGURA MENOR QUE 1,5 M, EM LOCAL COM NÍVEL BAIXO DE INTERFERÊNCIA. AF_06/2016						Unidade:	M2
			Locais:	comprimento	altura	largura	área	n.º de repetições	SUBTOTAL	TOTAL
			Igual a quantidade prevista inicialmente				35,07	1,00	35,07	-
			item 100% pago				35,07	(1,00)	(35,07)	
5.1.4	93382	PRÓPRIA	REATERRO MANUAL DE VALAS COM COMPACTAÇÃO MECANIZADA. AF_04/2016						Unidade:	M3
			Locais:	comprimento	altura	largura	volume	n.º de repetições	SUBTOTAL	TOTAL
			Igual a quantidade prevista inicialmente				21,74	1,00	21,74	-
			item 100% pago				21,74	(1,00)	(21,74)	
5.2			ESTRUTURAS - QUIOSQUES							
5.2.1	92426	SINAPI	MONTAGEM E DESMONTAGEM DE FÔRMA DE PILARES RETANGULARES E ESTRUTURAS SIMILARES COM ÁREA MÉDIA DAS SEÇÕES MENOR OU IGUAL A 0,25 M², PÉ-DIREITO SIMPLES, EM CHAPA DE MADEIRA COMPENSADA RESINADA, 8 UTILIZAÇÕES. AF_12/2015						Unidade:	M2
			Locais:	comprimento	altura	largura	área	n.º de repetições	SUBTOTAL	TOTAL
			Igual a quantidade prevista inicialmente				221,65	1,00	221,65	-
			Menos quantidade executada e paga no contrato anterior				17,44	(1,00)	(17,44)	
			Serviço substituído pelo item 5.2.2 pela inexistência do serviço em banco de preço atual				204,21	(1,00)	(204,21)	
5.2.2	92427	SINAPI	MONTAGEM E DESMONTAGEM DE FÔRMA DE PILARES RETANGULARES E ESTRUTURAS SIMILARES, PÉ-DIREITO SIMPLES, EM CHAPA DE MADEIRA COMPENSADA RESINADA, 8 UTILIZAÇÕES. AF_09/2020						Unidade:	M2



MEMORIA DE CÁLCULO DOS QUANTITATIVOS DA APURAÇÃO DO SALDO REMANESCENTE DA OBRA

OBJETO:							CONTRATO DE REPASSE:			
IMPLANTAÇÃO DO COMPLEXO TURÍSTICO SERROTE DO JATOBÁ NO MUNICÍPIO DE PAU DOS FERROS/RN - 2ª ETAPA.							870101/2018			
ENDEREÇO DA OBRA:							OPERAÇÃO:			
SERROTE DO JATOBÁ, SÍTIO TABULEIRO GRANDE, ZONA RURAL, PAU DOS FERROS/RN							12/2021 - EMITIDA EM: 14/01/2022			
TOMADOR:							DATA DA ELABORAÇÃO DA PRESENTE PLANILHA:		BDI ADOTADO:	
PREFEITURA MUNICIPAL DE PAU DOS FERROS/RN							02/2022		26,63%	
Itens	Códigos	Fontes	Discriminação dos Serviços	LEGENDAS: C= Comprimento - L= Largura - H= Altura - E= Espessura - N= nº de repetições - A= Área - V= Volume - Pi= 3,1416 - P= Peso específico - R= Raio						
			Locais:	comprimento	altura	largura	área	n.º de repetições	SUBTOTAL	TOTAL
			Igual a saldo do serviço 5.2.1				204,21	1,00	204,21	204,21
5.2.3	92509	SINAPI	MONTAGEM E DESMONTAGEM DE FÔRMA DE LAJE MACIÇA COM ÁREA MÉDIA MENOR OU IGUAL A 20 M², PÉ-DIREITO SIMPLES, EM CHAPA DE MADEIRA COMPENSADA RESINADA, 2 UTILIZAÇÕES. AF_12/2015						Unidade:	M2
			Locais:	comprimento	altura	largura	área	n.º de repetições	SUBTOTAL	TOTAL
			Igual a quantidade prevista inicialmente				30,45	1,00	30,45	-
			Serviço substituído pelo item 5.2.4 pela inexistência do serviço em banco de preço atual				30,45	(1,00)	(30,45)	
5.2.4	92510	SINAPI	MONTAGEM E DESMONTAGEM DE FÔRMA DE LAJE MACIÇA, PÉ-DIREITO SIMPLES, EM CHAPA DE MADEIRA COMPENSADA RESINADA, 2 UTILIZAÇÕES. AF_09/2020						Unidade:	M2
			Locais:	comprimento	altura	largura	área	n.º de repetições	SUBTOTAL	TOTAL
			Igual a quantidade prevista inicialmente				30,45	1,00	30,45	30,45
5.2.5	96258	SINAPI	MONTAGEM E DESMONTAGEM DE FÔRMA DE PILARES CIRCULARES, COM ÁREA MÉDIA DAS SEÇÕES MAIOR QUE 0,28 M², PÉ-DIREITO SIMPLES, EM MADEIRA, 2 UTILIZAÇÕES. AF_06/2017						Unidade:	M2
			Locais:	comprimento	altura	largura	área	n.º de repetições	SUBTOTAL	TOTAL
			Igual a quantidade prevista inicialmente				5,27	1,00	5,27	5,27
5.2.6	96619	SINAPI	LASTRO DE CONCRETO MAGRO, APLICADO EM BLOCOS DE COROAMENTO OU SAPATAS, ESPESSURA DE 5 CM. AF_08/2017						Unidade:	M2
			Locais:	comprimento	altura	largura	área	n.º de repetições	SUBTOTAL	TOTAL
			Igual a quantidade prevista inicialmente				35,07	1,00	35,07	0,41



MEMORIA DE CÁLCULO DOS QUANTITATIVOS DA APURAÇÃO DO SALDO REMANESCENTE DA OBRA

OBJETO:	CONTRATO DE REPASSE:	
IMPLANTAÇÃO DO COMPLEXO TURÍSTICO SERROTE DO JATOBÁ NO MUNICÍPIO DE PAU DOS FERROS/RN - 2ª ETAPA.	870101/2018	
ENDEREÇO DA OBRA:	OPERAÇÃO:	
SERROTE DO JATOBÁ, SÍTIO TABULEIRO GRANDE, ZONA RURAL, PAU DOS FERROS/RN	12/2021 - EMITIDA EM: 14/01/2022	
TOMADOR:	DATA DA ELABORAÇÃO DA PRESENTE PLANILHA:	BDI ADOTADO:
PREFEITURA MUNICIPAL DE PAU DOS FERROS/RN	02/2022	26,63%

Itens	Códigos	Fontes	Discriminação dos Serviços	LEGENDAS: C= Comprimento - L= Largura - H= Altura - E= Espessura - N= nº de repetições - A= Área - V= Volume - Pj= 3,1416 - P= Peso específico - R= Raio						Unidade:	M3
				comprimento	altura	largura	volume	n.º de repetições	SUBTOTAL		
			Menos quantidade executada e paga no contrato anterior				34,66		(1,00)	(34,66)	
5.2.7	94970	SINAPI	CONCRETO FCK = 20MPA, TRAÇO 1:2,7:3 (CIMENTO/ AREIA MÉDIA/ BRITA 1) - PREPARO MECÂNICO COM BETONEIRA 600 L. AF_07/2016								
			Locais:	comprimento	altura	largura	volume	n.º de repetições			
			Igual a quantidade prevista inicialmente				41,21	1,00		41,21	32,73
			Menos quantidade executada e paga no contrato anterior				8,48	(1,00)		(8,48)	
5.2.8	92873	SINAPI	LANÇAMENTO COM USO DE BALDES, ADENSAMENTO E ACABAMENTO DE CONCRETO EM ESTRUTURAS. AF_12/2015								
			Locais:	comprimento	altura	largura	volume	n.º de repetições			
			Igual a quantidade prevista inicialmente				41,21	1,00		41,21	32,73
			Menos quantidade executada e paga no contrato anterior				8,48	(1,00)		(8,48)	
5.2.9	92791	SINAPI	CORTE E DOBRA DE AÇO CA-60, DIÂMETRO DE 5,0 MM, UTILIZADO EM ESTRUTURAS DIVERSAS, EXCETO LAJES. AF_12/2015								
			Locais:	comprimento	altura	largura	peso	n.º de repetições			
			Igual a quantidade prevista inicialmente				314,17	1,00		314,17	232,74
			Menos quantidade executada e paga no contrato anterior				81,43	(1,00)		(81,43)	



MEMORIA DE CÁLCULO DOS QUANTITATIVOS DA APURAÇÃO DO SALDO REMANESCENTE DA OBRA

OBJETO:		CONTRATO DE REPASSE:	
IMPLANTAÇÃO DO COMPLEXO TURÍSTICO SERROTE DO JATOBÁ NO MUNICÍPIO DE PAU DOS FERROS/RN - 2ª ETAPA.		870101/2018	
ENDEREÇO DA OBRA:		OPERAÇÃO:	
SERROTE DO JATOBÁ, SÍTIO TABULEIRO GRANDE, ZONA RURAL, PAU DOS FERROS/RN		12/2021 - EMITIDA EM: 14/01/2022	
TOMADOR:		DATA DA ELABORAÇÃO DA PRESENTE PLANILHA:	BDI ADOTADO:
PREFEITURA MUNICIPAL DE PAU DOS FERROS/RN		02/2022	26,63%

Itens	Códigos	Fontes	Discriminação dos Serviços	LEGENDAS: C= Comprimento - L= Largura - H= Altura - E= Espessura - N= nº de repetições - A= Área - V= Volume - Pj= 3,1416 - P= Peso específico - R= Raio						Unidade:	KG
				comprimento	altura	largura	peso	n.º de repetições	SUBTOTAL		
5.2.10	92800	SINAPI	CORTE E DOBRA DE AÇO CA-60, DIÂMETRO DE 5,0 MM, UTILIZADO EM LAJE. AF_12/2015								
			Locais:								
			Igual a quantidade prevista inicialmente	6,20			28,89	1,00	28,89	28,89	
5.2.11	92792	SINAPI	CORTE E DOBRA DE AÇO CA-50, DIÂMETRO DE 6,3 MM, UTILIZADO EM ESTRUTURAS DIVERSAS, EXCETO LAJES. AF_12/2015								
			Locais:								
			Igual a quantidade prevista inicialmente	6,20			748,76	1,00	748,76	748,76	
5.2.12	92801	SINAPI	CORTE E DOBRA DE AÇO CA-50, DIÂMETRO DE 6,3 MM, UTILIZADO EM LAJE. AF_12/2015								
			Locais:								
			Igual a quantidade prevista inicialmente				100,62	1,00	100,62	100,62	
5.2.13	92794	SINAPI	CORTE E DOBRA DE AÇO CA-50, DIÂMETRO DE 10,0 MM, UTILIZADO EM ESTRUTURAS DIVERSAS, EXCETO LAJES. AF_12/2015								
			Locais:								
			Igual a quantidade prevista inicialmente				282,32	1,00	282,32	282,32	
5.2.14	92803	SINAPI	CORTE E DOBRA DE AÇO CA-50, DIÂMETRO DE 10,0 MM, UTILIZADO EM LAJE. AF_12/2015								
			Locais:								
			Igual a quantidade prevista inicialmente				44,88	1,00	44,88	44,88	



MEMORIA DE CÁLCULO DOS QUANTITATIVOS DA APURAÇÃO DO SALDO REMANESCENTE DA OBRA

OBJETO:							CONTRATO DE REPASSE:			
IMPLANTAÇÃO DO COMPLEXO TURÍSTICO SERROTE DO JATOBÁ NO MUNICÍPIO DE PAU DOS FERROS/RN - 2ª ETAPA.							870101/2018			
ENDEREÇO DA OBRA:							OPERAÇÃO:			
SERROTE DO JATOBÁ, SÍTIO TABULEIRO GRANDE, ZONA RURAL, PAU DOS FERROS/RN							12/2021 - EMITIDA EM: 14/01/2022			
TOMADOR:							DATA DA ELABORAÇÃO DA PRESENTE PLANILHA:		BDI ADOTADO:	
PREFEITURA MUNICIPAL DE PAU DOS FERROS/RN							02/2022		26,63%	
Itens	Códigos	Fontes	Discriminação dos Serviços	LEGENDAS: C= Comprimento - L= Largura - H= Altura - E= Espessura - N= nº de repetições - A= Área - V= Volume - Pj= 3,1416 - P= Peso específico - R= Raio					Unidade:	KG
5.2.15	92795	SINAPI	CORTE E DOBRA DE AÇO CA-50, DIÂMETRO DE 12,5 MM, UTILIZADO EM ESTRUTURAS DIVERSAS, EXCETO LAJES. AF_12/2015							
			Locais:	comprimento	altura	largura	peso	n.º de repetições	SUBTOTAL	TOTAL
			Igual a quantidade prevista inicialmente				2.032,48	1,00	2.032,48	1.312,85
			Menos quantidade executada e paga no contrato anterior				719,63	(1,00)	(719,63)	
5.2.16	93195	SINAPI	CONTRAVERGA PRÉ-MOLDADA PARA VÃOS DE MAIS DE 1,5 M DE COMPRIMENTO. AF_03/2016							
			Locais:	comprimento	altura	largura	espessura	n.º de repetições	SUBTOTAL	TOTAL
			Igual a quantidade prevista inicialmente	6,20				1,00	6,20	6,20
5.2.17	93184	SINAPI	VERGA PRÉ-MOLDADA PARA PORTAS COM ATÉ 1,5 M DE VÃO. AF_03/2016							
			Locais:	comprimento	altura	largura	espessura	n.º de repetições	SUBTOTAL	TOTAL
			Igual a quantidade prevista inicialmente	3,00				1,00	3,00	3,00
5.2.18	74106/001	SINAPI	IMPERMEABILIZACAO DE ESTRUTURAS ENTERRADAS, COM TINTA ASFALTICA, DUAS DEMAOS.							
			Locais:	comprimento	altura	largura	área	n.º de repetições	SUBTOTAL	TOTAL
			Igual a quantidade prevista inicialmente				33,02	1,00	33,02	-
			Serviço substituído pelo item 5.2.19 pela inexistência do serviço em banco de preço atual				33,02	(1,00)	(33,02)	
5.2.19	98557	SINAPI	IMPERMEABILIZAÇÃO DE SUPERFÍCIE COM EMULSÃO ASFÁLTICA, 2 DEMÃOS AF_06/2018							
			Locais:	comprimento	altura	largura	área	n.º de repetições	SUBTOTAL	TOTAL



MEMORIA DE CÁLCULO DOS QUANTITATIVOS DA APURAÇÃO DO SALDO REMANESCENTE DA OBRA

OBJETO:		CONTRATO DE REPASSE:	
IMPLANTAÇÃO DO COMPLEXO TURÍSTICO SERROTE DO JATOBÁ NO MUNICÍPIO DE PAU DOS FERROS/RN - 2ª ETAPA.		870101/2018	
ENDEREÇO DA OBRA:		OPERAÇÃO:	
SERROTE DO JATOBÁ, SÍTIO TABULEIRO GRANDE, ZONA RURAL, PAU DOS FERROS/RN		12/2021 - EMITIDA EM: 14/01/2022	
TOMADOR:		DATA DA ELABORAÇÃO DA PRESENTE PLANILHA:	BDI ADOTADO:
PREFEITURA MUNICIPAL DE PAU DOS FERROS/RN		02/2022	26,63%

Itens	Códigos	Fontes	Discriminação dos Serviços	LEGENDAS: C= Comprimento - L= Largura - H= Altura - E= Espessura - N= nº de repetições - A= Área - V= Volume - Pj= 3,1416 - P= Peso específico - R= Raio						Unidade:	M2
				comprimento	altura	largura	área	n.º de repetições	SUBTOTAL		
			Igual a quantidade prevista inicialmente				13,43	1,00	13,43	46,45	
			Mais a quantidade prevista no item acima 5.2.18				33,02	1,00	33,02		
5.2.20	COMP.13	PRÓPRIA	IMPERMEABILIZAÇÃO DE SUPERFÍCIE COM REVESTIMENTO BICOMPONENTE SEMI FLEXIVEL								
			Locais:	comprimento	altura	largura	área	n.º de repetições	SUBTOTAL	TOTAL	
			Igual a quantidade prevista inicialmente				111,77	1,00	111,77	-	
			O item de serviço 6.2.20 foi substituído pelo item 6.2.21 por não conter a fonte da composição do referido item para atualização.				111,77	(1,00)	(111,77)		
5.2.21	98555	SINAPI	IMPERMEABILIZAÇÃO DE SUPERFÍCIE COM ARGAMASSA POLIMÉRICA / MEMBRANA ACRÍLICA, 3 DEMÃOS. AF_06/2018								
			Locais:	comprimento	altura	largura	área	n.º de repetições	SUBTOTAL	TOTAL	
			Igual a quantidade prevista inicialmente				111,77	1,00	111,77	111,77	
5.2.22	6171	SINAPI	TAMPA DE CONCRETO ARMADO 60X60X5CM PARA CAIXA								
			Locais:	comprimento	altura	largura	área	n.º de repetições	SUBTOTAL	TOTAL	
			Igual a quantidade prevista inicialmente					2,00	2,00	-	
			Serviço substituído pelo item 5.2.23 pela inexistência do serviço em banco de preço atual					(2,00)	(2,00)		
5.2.23	COMP28	PRÓPRIA	TAMPA DE CONCRETO PARA CAIXAS DE PASSAGEM 0,60X0,60MX0,07M								
			Locais:	comprimento	altura	largura	área	n.º de repetições	SUBTOTAL	TOTAL	
			Igual a quantidade prevista inicialmente					2,00	2,00	2,00	



MEMORIA DE CÁLCULO DOS QUANTITATIVOS DA APURAÇÃO DO SALDO REMANESCENTE DA OBRA

OBJETO:	CONTRATO DE REPASSE:	
IMPLANTAÇÃO DO COMPLEXO TURÍSTICO SERROTE DO JATOBÁ NO MUNICÍPIO DE PAU DOS FERROS/RN - 2ª ETAPA.	870101/2018	
ENDEREÇO DA OBRA:	OPERAÇÃO:	
SERROTE DO JATOBÁ, SÍTIO TABULEIRO GRANDE, ZONA RURAL, PAU DOS FERROS/RN	12/2021 - EMITIDA EM: 14/01/2022	
TOMADOR:	DATA DA ELABORAÇÃO DA PRESENTE PLANILHA:	BDI ADOTADO:
PREFEITURA MUNICIPAL DE PAU DOS FERROS/RN	02/2022	26,63%

Itens	Códigos	Fontes	Discriminação dos Serviços	LEGENDAS: C= Comprimento - L= Largura - H= Altura - E= Espessura - N= nº de repetições - A= Área - V= Volume - Pj= 3,1416 - P= Peso específico - R= Raio						
5.3 ALVENARIA - QUIOSQUES										
5.3.1	89168	SINAPI	(COMPOSIÇÃO REPRESENTATIVA) DO SERVIÇO DE ALVENARIA DE VEDAÇÃO DE BLOCOS VAZADOS DE CERÂMICA DE 9X19X19CM (ESPESSURA 9CM), PARA EDIFICAÇÃO HABITACIONAL UNIFAMILIAR (CASA) E EDIFICAÇÃO PÚBLICA PADRÃO. AF_11/2014	Unidade:		M2				
			Locais:	comprimento	altura	largura	área	n.º de repetições	SUBTOTAL	TOTAL
			Igual a quantidade prevista inicialmente				89,31	1,00	89,31	-
			Menos quantidade executada e paga no contrato anterior				31,16	(1,00)	(31,16)	
			Serviço substituído pelo item 5.3.2 pela inexistência do serviço em banco de preço atual				58,15	(1,00)	(58,15)	
5.3.2	103328	SINAPI	ALVENARIA DE VEDAÇÃO DE BLOCOS CERÂMICOS FURADOS NA HORIZONTAL DE 9X19X19 CM (ESPESSURA 9 CM) E ARGAMASSA DE ASSENTAMENTO COM PREPARO EM BETONEIRA. AF_12/2021	Unidade:		M2				
			Locais:	comprimento	altura	largura	área	n.º de repetições	SUBTOTAL	TOTAL
			Igual a saldo do serviço 5.3.1				58,15	1,00	58,15	58,15
5.3.3	COMP.02	PRÓPRIA	ALVENARIA DE EMBASAMENTO DE BLOCOS CERÂMICOS FURADOS NA HORIZONTAL DE 9X19X19CM (ESPESSURA 19CM, BLOCO DEITADO) DE PAREDES COM ÁREA LÍQUIDA MENOR QUE 6M² COM VÃOS E ARGAMASSA DE ASSENTAMENTO COM PREPARO EM BETONEIRA	Unidade:		M2				
			Locais:	comprimento	altura	largura	espessura	n.º de repetições	SUBTOTAL	TOTAL
			Igual a quantidade prevista inicialmente				4,42	1,00	4,42	-
			Serviço substituído pelo item 56.3.4 pela inexistência de fonte de composição utilizada				4,42	(1,00)	(4,42)	



MEMORIA DE CÁLCULO DOS QUANTITATIVOS DA APURAÇÃO DO SALDO REMANESCENTE DA OBRA

OBJETO:							CONTRATO DE REPASSE:				
IMPLANTAÇÃO DO COMPLEXO TURÍSTICO SERROTE DO JATOBÁ NO MUNICÍPIO DE PAU DOS FERROS/RN - 2ª ETAPA.							870101/2018				
ENDEREÇO DA OBRA:							OPERAÇÃO:				
SERROTE DO JATOBÁ, SÍTIO TABULEIRO GRANDE, ZONA RURAL, PAU DOS FERROS/RN							12/2021 - EMITIDA EM: 14/01/2022				
TOMADOR:							DATA DA ELABORAÇÃO DA PRESENTE PLANILHA:			BDI ADOTADO:	
PREFEITURA MUNICIPAL DE PAU DOS FERROS/RN							02/2022			26,63%	
Itens	Códigos	Fontes	Discriminação dos Serviços	LEGENDAS: C= Comprimento - L= Largura - H= Altura - E= Espessura - N= nº de repetições - A= Área - V= Volume - Pj= 3,1416 - P= Peso específico - R= Raio							
5.3.4	COMP05	PRÓPRIA	ALVENARIA DE TIJOLO CERÂMICO FURADO (9X19X19)CM C/ARGAMASSA MISTA DE CAL HIDRATADA ESP=20 CM					Unidade:	M2		
			Locais:	comprimento	largura	altura	volume	n.º de repetições	SUBTOTAL	TOTAL	
			Igual a quantidade prevista inicialmente				4,42	1,00	4,42	4,42	
5.4	REVESTIMENTO - QUIOSQUES										
5.4.1	87314	SINAPI	ARGAMASSA TRAÇO 1:3 (EM VOLUME DE CIMENTO E AREIA GROSSA ÚMIDA) PARA CHAPISCO CONVENCIONAL, PREPARO MECÂNICO COM BETONEIRA 600 L. AF_08/2019					Unidade:	M3		
			Locais:	comprimento	altura	largura	volume	n.º de repetições	SUBTOTAL	TOTAL	
			Igual a quantidade prevista inicialmente				1,30	1,00	1,30	1,30	



MEMORIA DE CÁLCULO DOS QUANTITATIVOS DA APURAÇÃO DO SALDO REMANESCENTE DA OBRA

OBJETO:							CONTRATO DE REPASSE:			
IMPLANTAÇÃO DO COMPLEXO TURÍSTICO SERROTE DO JATOBÁ NO MUNICÍPIO DE PAU DOS FERROS/RN - 2ª ETAPA.							870101/2018			
ENDEREÇO DA OBRA:							OPERAÇÃO:			
SERROTE DO JATOBÁ, SÍTIO TABULEIRO GRANDE, ZONA RURAL, PAU DOS FERROS/RN							12/2021 - EMITIDA EM: 14/01/2022			
TOMADOR:							DATA DA ELABORAÇÃO DA PRESENTE PLANILHA:		BDI ADOTADO:	
PREFEITURA MUNICIPAL DE PAU DOS FERROS/RN							02/2022		26,63%	
Itens	Códigos	Fontes	Discriminação dos Serviços	LEGENDAS: C= Comprimento - L= Largura - H= Altura - E= Espessura - N= nº de repetições - A= Área - V= Volume - Pj= 3,1416 - P= Peso específico - R= Raio						
5.4.2	98561	SINAPI	IMPERMEABILIZAÇÃO DE PAREDES COM ARGAMASSA DE CIMENTO E AREIA, COM ADITIVO IMPERMEABILIZANTE, E = 2CM. AF_06/2018	Unidade:		M2				
			Locais:	comprimento	altura	largura	área	n.º de repetições	SUBTOTAL	TOTAL
			Igual a quantidade prevista inicialmente				130,83	1,00	130,83	130,83
5.4.3	9774	ORSE/SE	REVESTIMENTO CERÂMICO PARA PISO OU PAREDE, 60 X 60 CM, C/ PISO PORCELANATO URBANUS NATURAL RET, INCEPA OU SIMILAR, PEI 5, APLICADO COM ARGAMASSA INDUSTRIALIZADA AC-III, REJUNTADO, EXCLUSIVE REGULARIZAÇÃO DE BASE OU EMBOÇO	Unidade:		M2				
			Locais:	comprimento	altura	largura	área	n.º de repetições	SUBTOTAL	TOTAL
			Igual a quantidade prevista inicialmente				77,73	1,00	77,73	-
			Serviço substituído pelo item 5.4.4 para utilização de serviço regionalizado				77,73	(1,00)	(77,73)	
5.4.4	COMP29	PRÓPRIA	REVESTIMENTO CERÂMICO PARA PISO OU PAREDE, 60 X 60 CM, C/ PISO PORCELANATO URBANUS NATURAL RET, INCEPA OU SIMILAR, PEI 5, APLICADO COM ARGAMASSA INDUSTRIALIZADA AC-III, REJUNTADO, EXCLUSIVE REGULARIZAÇÃO DE BASE OU EMBOÇO	Unidade:		M2				
			Locais:	comprimento	altura	largura	área	n.º de repetições	SUBTOTAL	TOTAL
			Igual a quantidade prevista inicialmente				77,73	1,00	77,73	77,73
5.4.5	COMP.16	PRÓPRIA	REVESTIMENTO CERÂMICO PARA PAREDE, 5 X 15 CM, LINHA BRICK BEGE, PORTOBELLO OU SIMILAR, APLICADO COM ARGAMASSA INDUSTRIALIZADA AC-I, REJUNTADO, EXCLUSIVE REGULARIZAÇÃO DE BASE OU EMBOÇO	Unidade:		M2				
			Locais:	comprimento	altura	largura	área	n.º de repetições	SUBTOTAL	TOTAL
			Igual a quantidade prevista inicialmente				85,66	1,00	85,66	-
			Serviço substituído pelo item 5.4.6 pela inexistência de fonte de composição utilizada				85,66	(1,00)	(85,66)	



MEMORIA DE CÁLCULO DOS QUANTITATIVOS DA APURAÇÃO DO SALDO REMANESCENTE DA OBRA

OBJETO:							CONTRATO DE REPASSE:			
IMPLANTAÇÃO DO COMPLEXO TURÍSTICO SERROTE DO JATOBÁ NO MUNICÍPIO DE PAU DOS FERROS/RN - 2ª ETAPA.							870101/2018			
ENDEREÇO DA OBRA:							OPERAÇÃO:			
SERROTE DO JATOBÁ, SÍTIO TABULEIRO GRANDE, ZONA RURAL, PAU DOS FERROS/RN							12/2021 - EMITIDA EM: 14/01/2022			
TOMADOR:							DATA DA ELABORAÇÃO DA PRESENTE PLANILHA:		BDI ADOTADO:	
PREFEITURA MUNICIPAL DE PAU DOS FERROS/RN							02/2022		26,63%	
Itens	Códigos	Fontes	Discriminação dos Serviços	LEGENDAS: C= Comprimento - L= Largura - H= Altura - E= Espessura - N= nº de repetições - A= Área - V= Volume - Pj= 3,1416 - P= Peso específico - R= Raio				Unidade:	M2	
5.4.6	COMP08	PRÓPRIA	REVESTIMENTO CERÂMICO PARA PAREDE, 5 X 15 CM, LINHA BRICK GOLD, PORTOBELLO OU SIMILAR, APLICADO COM ARGAMASSA INDUSTRIALIZADA AC-I, REJUNTADO, EXCLUSIVE REGULARIZAÇÃO DE BASE OU EMBOÇO							
			Locais:	comprimento	altura	largura	área	n.º de repetições	SUBTOTAL	TOTAL
			Igual a quantidade prevista inicialmente				85,66	1,00	85,66	85,66
5.4.7	88497	SINAPI	APLICAÇÃO E LIXAMENTO DE MASSA LÁTEX EM PAREDES, DUAS DEMÃOS. AF_06/2014							
			Locais:	comprimento	altura	largura	área	n.º de repetições	SUBTOTAL	TOTAL
			Igual a quantidade prevista inicialmente				47,04	1,00	47,04	47,04
5.4.8	12107	ORSE/SE	APLICAÇÃO DE 01 DEMÃO DE TEXTURA ACRÍLICA RÚSTICA ACABAMENTO MASSA RASPADA							
			Locais:	comprimento	altura	largura	área	n.º de repetições	SUBTOTAL	TOTAL
			Igual a quantidade prevista inicialmente				83,79	1,00	83,79	-
			Serviço substituído pelo item 5.4.9 para utilização de serviço regionalizado				83,79	(1,00)	(83,79)	
5.4.9	COMP30	PRÓPRIA	APLICAÇÃO DE 01 DEMÃO DE TEXTURA ACRÍLICA RÚSTICA ACABAMENTO MASSA RASPADA							
			Locais:	comprimento	altura	largura	área	n.º de repetições	SUBTOTAL	TOTAL
			Igual a quantidade prevista inicialmente				83,79	1,00	83,79	83,79



MEMORIA DE CÁLCULO DOS QUANTITATIVOS DA APURAÇÃO DO SALDO REMANESCENTE DA OBRA

OBJETO:							CONTRATO DE REPASSE:			
IMPLANTAÇÃO DO COMPLEXO TURÍSTICO SERROTE DO JATOBÁ NO MUNICÍPIO DE PAU DOS FERROS/RN - 2ª ETAPA.							870101/2018			
ENDEREÇO DA OBRA:							OPERAÇÃO:			
SERROTE DO JATOBÁ, SÍTIO TABULEIRO GRANDE, ZONA RURAL, PAU DOS FERROS/RN							12/2021 - EMITIDA EM: 14/01/2022			
TOMADOR:							DATA DA ELABORAÇÃO DA PRESENTE PLANILHA:		BDI ADOTADO:	
PREFEITURA MUNICIPAL DE PAU DOS FERROS/RN							02/2022		26,63%	
Itens	Códigos	Fontes	Discriminação dos Serviços	LEGENDAS: C= Comprimento - L= Largura - H= Altura - E= Espessura - N= nº de repetições - A= Área - V= Volume - Pj= 3,1416 - P= Peso específico - R= Raio					Unidade:	M2
5.4.10	88483	SINAPI	APLICAÇÃO DE FUNDO SELADOR LÁTEX PVA EM PAREDES, UMA DEMÃO. AF_06/2014	comprimento	altura	largura	área	n.º de repetições	SUBTOTAL	TOTAL
			Locais:				47,04	1,00	47,04	-
			Igual a quantidade prevista inicialmente				47,04	(1,00)	(47,04)	
			Serviço substituído pelo item 5.4.11 pela inexistência do serviço em banco de preço atual							
5.4.11	88485	SINAPI	APLICAÇÃO DE FUNDO SELADOR ACRÍLICO EM PAREDES, UMA DEMÃO. AF_06/2014	comprimento	altura	largura	área	n.º de repetições	SUBTOTAL	TOTAL
			Locais:				47,04	1,00	47,04	47,04
			Igual a quantidade prevista inicialmente							
5.4.12	88487	SINAPI	APLICAÇÃO MANUAL DE PINTURA COM TINTA LÁTEX PVA EM PAREDES, DUAS DEMÃOS. AF_06/2014	comprimento	altura	largura	área	n.º de repetições	SUBTOTAL	TOTAL
			Locais:				47,04	1,00	47,04	-
			Igual a quantidade prevista inicialmente				47,04	(1,00)	(47,04)	
			Serviço substituído pelo item 5.4.13 pela inexistência do serviço em banco de preço atual							
5.4.13	88489	SINAPI	APLICAÇÃO MANUAL DE PINTURA COM TINTA LÁTEX ACRÍLICA EM PAREDES, DUAS DEMÃOS. AF_06/2014	comprimento	altura	largura	área	n.º de repetições	SUBTOTAL	TOTAL
			Locais:				83,79	1,00	83,79	130,83
			Igual a quantidade prevista inicialmente				47,04	1,00	47,04	
			Mais a quantidade prevista no item 5.4.12 (item acima)							



MEMORIA DE CÁLCULO DOS QUANTITATIVOS DA APURAÇÃO DO SALDO REMANESCENTE DA OBRA

OBJETO:							CONTRATO DE REPASSE:			
IMPLANTAÇÃO DO COMPLEXO TURÍSTICO SERROTE DO JATOBÁ NO MUNICÍPIO DE PAU DOS FERROS/RN - 2ª ETAPA.							870101/2018			
ENDEREÇO DA OBRA:							OPERAÇÃO:			
SERROTE DO JATOBÁ, SÍTIO TABULEIRO GRANDE, ZONA RURAL, PAU DOS FERROS/RN							12/2021 - EMITIDA EM: 14/01/2022			
TOMADOR:							DATA DA ELABORAÇÃO DA PRESENTE PLANILHA:		BDI ADOTADO:	
PREFEITURA MUNICIPAL DE PAU DOS FERROS/RN							02/2022		26,63%	
Itens	Códigos	Fontes	Discriminação dos Serviços	LEGENDAS: C= Comprimento - L= Largura - H= Altura - E= Espessura - N= nº de repetições - A= Área - V= Volume - Pi= 3,1416 - P= Peso específico - R= Raio					Unidade:	M2
5.4.14	88496	SINAPI	APLICAÇÃO E LIXAMENTO DE MASSA LÁTEX EM TETO, DUAS DEMÃOS. AF_06/2014							
			Locais:	comprimento	altura	largura	área	n.º de repetições	SUBTOTAL	TOTAL
			Igual a quantidade prevista inicialmente				30,52	1,00	30,52	30,52
5.4.15	88486	SINAPI	APLICAÇÃO MANUAL DE PINTURA COM TINTA LÁTEX PVA EM TETO, DUAS DEMÃOS. AF_06/2014							
			Locais:	comprimento	altura	largura	área	n.º de repetições	SUBTOTAL	TOTAL
			Igual a quantidade prevista inicialmente				30,52	1,00	30,52	-
			Serviço substituído pelo item 5.4.16 pela inexistência do serviço em banco de preço atual				30,52	(1,00)	(30,52)	
5.4.16	88488	SINAPI	APLICAÇÃO MANUAL DE PINTURA COM TINTA LÁTEX ACRÍLICA EM TETO, DUAS DEMÃOS. AF_06/2014							
			Locais:	comprimento	altura	largura	área	n.º de repetições	SUBTOTAL	TOTAL
			Igual a quantidade prevista inicialmente				44,00	1,00	44,00	74,52
			Mais a quantidade prevista no item 5.4.15 (item acima)				30,52	1,00	30,52	
5.5	INSTALAÇÃO ELÉTRICA - QUIOSQUES									
5.5.1	84402	SINAPI	QUADRO DE DISTRIBUICAO DE ENERGIA P/ 6 DISJUNTORES TERMOMAGNETICOS MONOPOLARES SEM BARRAMENTO, DE EMBUTIR, EM CHAPA METALICA - FORNECIMENTO E INSTALACAO							
			Locais:	comprimento	altura	largura	área	n.º de repetições	SUBTOTAL	TOTAL
			Igual a quantidade prevista inicialmente					2,00	2,00	-
			Serviço substituído pelo item 5.5.2 pela inexistência do serviço em banco de preço atual					(2,00)	(2,00)	



MEMORIA DE CÁLCULO DOS QUANTITATIVOS DA APURAÇÃO DO SALDO REMANESCENTE DA OBRA

OBJETO:							CONTRATO DE REPASSE:			
IMPLANTAÇÃO DO COMPLEXO TURÍSTICO SERROTE DO JATOBÁ NO MUNICÍPIO DE PAU DOS FERROS/RN - 2ª ETAPA.							870101/2018			
ENDEREÇO DA OBRA:							OPERAÇÃO:			
SERROTE DO JATOBÁ, SÍTIO TABULEIRO GRANDE, ZONA RURAL, PAU DOS FERROS/RN							12/2021 - EMITIDA EM: 14/01/2022			
TOMADOR:							DATA DA ELABORAÇÃO DA PRESENTE PLANILHA:		BDI ADOTADO:	
PREFEITURA MUNICIPAL DE PAU DOS FERROS/RN							02/2022		26,63%	
Itens	Códigos	Fontes	Discriminação dos Serviços	LEGENDAS: C= Comprimento - L= Largura - H= Altura - E= Espessura - N= n.º de repetições - A= Área - V= Volume - Pj= 3,1416 - P= Peso específico - R= Raio						
5.5.2	101876	SINAPI	QUADRO DE DISTRIBUIÇÃO DE ENERGIA EM PVC, DE EMBUTIR, SEM BARRAMENTO, PARA 6 DISJUNTORES - FORNECIMENTO E INSTALAÇÃO. AF_10/2020	Unidade: UN						
			Locais:	comprimento	altura	largura	volume	n.º de repetições	SUBTOTAL	TOTAL
			Igual a quantidade prevista inicialmente					2,00	2,00	2,00
5.5.3	3380	SINAPI	!EM PROCESSO DE DESATIVACAO! HASTE DE ATERRAMENTO EM ACO COM 3,00 M DE COMPRIMENTO E DN = 5/8", REVESTIDA COM BAIXA CAMADA DE COBRE, COM CONECTOR TIPO GRAMPO	Unidade: UN						
			Locais:	comprimento	altura	largura	espessura	n.º de repetições	SUBTOTAL	TOTAL
			Igual a quantidade prevista inicialmente					2,00	2,00	-
			Serviço substituído pelo item 5.5.4 pois o item utilizado era um insumo e não um serviço composto.					(2,00)	(2,00)	
5.5.4	96985	SINAPI	HASTE DE ATERRAMENTO 5/8 PARA SPDA - FORNECIMENTO E INSTALAÇÃO. AF_12/2017	Unidade: UN						
			Locais:	comprimento	altura	largura	área	n.º de repetições	SUBTOTAL	TOTAL
			Igual a quantidade prevista inicialmente					2,00	2,00	2,00
5.5.5	93654	SINAPI	DISJUNTOR MONOPOLAR TIPO DIN, CORRENTE NOMINAL DE 16A - FORNECIMENTO E INSTALAÇÃO. AF_10/2020	Unidade: UN						
			Locais:	comprimento	altura	largura	espessura	n.º de repetições	SUBTOTAL	TOTAL
			Igual a quantidade prevista inicialmente					4,00	4,00	4,00



MEMORIA DE CÁLCULO DOS QUANTITATIVOS DA APURAÇÃO DO SALDO REMANESCENTE DA OBRA

OBJETO:							CONTRATO DE REPASSE:			
IMPLANTAÇÃO DO COMPLEXO TURÍSTICO SERROTE DO JATOBÁ NO MUNICÍPIO DE PAU DOS FERROS/RN - 2ª ETAPA.							870101/2018			
ENDEREÇO DA OBRA:							OPERAÇÃO:			
SERROTE DO JATOBÁ, SÍTIO TABULEIRO GRANDE, ZONA RURAL, PAU DOS FERROS/RN							12/2021 - EMITIDA EM: 14/01/2022			
TOMADOR:							DATA DA ELABORAÇÃO DA PRESENTE PLANILHA:		BDI ADOTADO:	
PREFEITURA MUNICIPAL DE PAU DOS FERROS/RN							02/2022		26,63%	
Itens	Códigos	Fontes	Discriminação dos Serviços	LEGENDAS: C= Comprimento - L= Largura - H= Altura - E= Espessura - N= nº de repetições - A= Área - V= Volume - Pi= 3,1416 - P= Peso específico - R= Raio					Unidade:	UN
5.5.6	93656	SINAPI	DISJUNTOR MONOPOLAR TIPO DIN, CORRENTE NOMINAL DE 25A - FORNECIMENTO E INSTALAÇÃO. AF_10/2020							
			Locais:	comprimento	altura	largura	espessura	n.º de repetições	SUBTOTAL	TOTAL
			Igual a quantidade prevista inicialmente					4,00	4,00	4,00
5.5.7	93671	SINAPI	DISJUNTOR TRIPOLAR TIPO DIN, CORRENTE NOMINAL DE 32A - FORNECIMENTO E INSTALAÇÃO. AF_10/2020							
			Locais:	comprimento	altura	largura	área	n.º de repetições	SUBTOTAL	TOTAL
			Igual a quantidade prevista inicialmente					2,00	2,00	2,00
5.5.8	11141	ORSE/SE	DISJUNTOR TERMOMAGNETICO MONOPOLAR 70 A, PADRÃO DIN (EUROPEU - LINHA BRANCA), CURVA C, CORRENTE 5KA							
			Locais:	comprimento	altura	largura	área	n.º de repetições	SUBTOTAL	TOTAL
			Igual a quantidade prevista inicialmente					2,00	2,00	-
			Serviço substituído pelo item 5.5.9 para utilização de serviço regionalizado					(2,00)	(2,00)	
5.5.9	COMP24	PRÓPRIA	DISJUNTOR TERMOMAGNETICO MONOPOLAR 70 A, PADRÃO DIN (EUROPEU - LINHA BRANCA), CURVA C, CORRENTE 5KA							
			Locais:	comprimento	altura	largura	peso	n.º de repetições	SUBTOTAL	TOTAL
			Igual a quantidade prevista inicialmente					2,00	2,00	2,00
5.5.10	39448	SINAPI	DISPOSITIVO DR, 2 POLOS, SENSIBILIDADE DE 30 MA, CORRENTE DE 80 A, TIPO AC							
			Locais:	comprimento	altura	largura	área	n.º de repetições	SUBTOTAL	TOTAL



MEMORIA DE CÁLCULO DOS QUANTITATIVOS DA APURAÇÃO DO SALDO REMANESCENTE DA OBRA

OBJETO:							CONTRATO DE REPASSE:			
IMPLANTAÇÃO DO COMPLEXO TURÍSTICO SERROTE DO JATOBÁ NO MUNICÍPIO DE PAU DOS FERROS/RN - 2ª ETAPA.							870101/2018			
ENDEREÇO DA OBRA:							OPERAÇÃO:			
SERROTE DO JATOBÁ, SÍTIO TABULEIRO GRANDE, ZONA RURAL, PAU DOS FERROS/RN							12/2021 - EMITIDA EM: 14/01/2022			
TOMADOR:							DATA DA ELABORAÇÃO DA PRESENTE PLANILHA:		BDI ADOTADO:	
PREFEITURA MUNICIPAL DE PAU DOS FERROS/RN							02/2022		26,63%	
Itens	Códigos	Fontes	Discriminação dos Serviços	LEGENDAS: C= Comprimento - L= Largura - H= Altura - E= Espessura - N= nº de repetições - A= Área - V= Volume - Pj= 3,1416 - P= Peso específico - R= Raio						
			Igual a quantidade prevista inicialmente					2,00	2,00	-
			Serviço substituído pelo item 5.5.11 pois o item utilizado era um insumo e não um serviço composto.					(2,00)	(2,00)	
5.5.11	COMP31	PRÓPRIA	DISJUNTOR BIPOLAR DR 80 A - DISPOSITIVO RESIDUAL DIFERENCIAL, TIPO AC, 30MA						Unidade:	UN
			Locais:	comprimento	altura	largura	área	n.º de repetições	SUBTOTAL	TOTAL
			Igual a quantidade prevista inicialmente					2,00	2,00	2,00
5.5.12	91924	SINAPI	CABO DE COBRE FLEXÍVEL ISOLADO, 1,5 MM², ANTI-CHAMA 450/750 V, PARA CIRCUITOS TERMINAIS - FORNECIMENTO E INSTALAÇÃO.						Unidade:	M
			Locais:	comprimento	altura	largura	espessura	n.º de repetições	SUBTOTAL	TOTAL
			Igual a quantidade prevista inicialmente	155,40				1,00	155,40	155,40
5.5.13	91926	SINAPI	CABO DE COBRE FLEXÍVEL ISOLADO, 2,5 MM², ANTI-CHAMA 450/750 V, PARA CIRCUITOS TERMINAIS - FORNECIMENTO E INSTALAÇÃO.						Unidade:	M
			Locais:	comprimento	altura	largura	espessura	n.º de repetições	SUBTOTAL	TOTAL
			Igual a quantidade prevista inicialmente	114,30				1,00	114,30	114,30
5.5.14	91928	SINAPI	CABO DE COBRE FLEXÍVEL ISOLADO, 4 MM², ANTI-CHAMA 450/750 V, PARA CIRCUITOS TERMINAIS - FORNECIMENTO E INSTALAÇÃO.						Unidade:	M
			Locais:	comprimento	altura	largura	espessura	n.º de repetições	SUBTOTAL	TOTAL
			Igual a quantidade prevista inicialmente	1.638,06				1,00	1.638,06	1.638,06



MEMORIA DE CÁLCULO DOS QUANTITATIVOS DA APURAÇÃO DO SALDO REMANESCENTE DA OBRA

OBJETO:							CONTRATO DE REPASSE:				
IMPLANTAÇÃO DO COMPLEXO TURÍSTICO SERROTE DO JATOBÁ NO MUNICÍPIO DE PAU DOS FERROS/RN - 2ª ETAPA.							870101/2018				
ENDEREÇO DA OBRA:							OPERAÇÃO:				
SERROTE DO JATOBÁ, SÍTIO TABULEIRO GRANDE, ZONA RURAL, PAU DOS FERROS/RN							12/2021 - EMITIDA EM: 14/01/2022				
TOMADOR:							DATA DA ELABORAÇÃO DA PRESENTE PLANILHA:			BDI ADOTADO:	
PREFEITURA MUNICIPAL DE PAU DOS FERROS/RN							02/2022			26,63%	
Itens	Códigos	Fontes	Discriminação dos Serviços	LEGENDAS: C= Comprimento - L= Largura - H= Altura - E= Espessura - N= nº de repetições - A= Área - V= Volume - Pj= 3,1416 - P= Peso específico - R= Raio							
5.5.15	92981	SINAPI	CABO DE COBRE FLEXÍVEL ISOLADO, 16 MM ² , ANTI-CHAMA 450/750 V, PARA DISTRIBUIÇÃO - FORNECIMENTO E INSTALAÇÃO. AF_12/2015	Unidade:		M					
			Locais:	comprimento	altura	largura	área	n.º de repetições	SUBTOTAL	TOTAL	
			Igual a quantidade prevista inicialmente	526,84				1,00	526,84	526,84	
5.5.16	91871	SINAPI	ELETRODUTO RÍGIDO ROSCÁVEL, PVC, DN 25 MM (3/4"), PARA CIRCUITOS TERMINAIS, INSTALADO EM PAREDE - FORNECIMENTO E INSTALAÇÃO. AF_12/2015	Unidade:		M					
			Locais:	comprimento	altura	largura	área	n.º de repetições	SUBTOTAL	TOTAL	
			Igual a quantidade prevista inicialmente	27,40				1,00	27,40	27,40	
5.5.17	91867	SINAPI	ELETRODUTO RÍGIDO ROSCÁVEL, PVC, DN 25 MM (3/4"), PARA CIRCUITOS TERMINAIS, INSTALADO EM LAJE - FORNECIMENTO E INSTALAÇÃO. AF_12/2015	Unidade:		M					
			Locais:	comprimento	altura	largura	área	n.º de repetições	SUBTOTAL	TOTAL	
			Igual a quantidade prevista inicialmente	53,60				1,00	53,60	179,18	
			Mais quantidade prevista no item 5.5.18 (abaixo)	125,58				1,00	125,58		
5.5.18	COMP.04	PRÓPRIA	ELETRODUTO RÍGIDO RÓSCAVEL, PVC, DN 25 MM (3/4"), INSTALADO EM PISO/POSTE , FORNECIMENTO E INSTALAÇÃO.	Unidade:		M					
			Locais:	comprimento	altura	largura	espessura	n.º de repetições	SUBTOTAL	TOTAL	
			Igual a quantidade prevista inicialmente	125,58				1,00	125,58	-	
			Serviço substituído pelo item 5.5.17 pela inexistência de fonte de composição utilizada	125,58				(1,00)	(125,58)		



MEMORIA DE CÁLCULO DOS QUANTITATIVOS DA APURAÇÃO DO SALDO REMANESCENTE DA OBRA

OBJETO:		CONTRATO DE REPASSE:	
IMPLANTAÇÃO DO COMPLEXO TURÍSTICO SERROTE DO JATOBÁ NO MUNICÍPIO DE PAU DOS FERROS/RN - 2ª ETAPA.		870101/2018	
ENDEREÇO DA OBRA:		OPERAÇÃO:	
SERROTE DO JATOBÁ, SÍTIO TABULEIRO GRANDE, ZONA RURAL, PAU DOS FERROS/RN		12/2021 - EMITIDA EM: 14/01/2022	
TOMADOR:		DATA DA ELABORAÇÃO DA PRESENTE PLANILHA:	BDI ADOTADO:
PREFEITURA MUNICIPAL DE PAU DOS FERROS/RN		02/2022	26,63%

Itens	Códigos	Fontes	Discriminação dos Serviços	LEGENDAS: C= Comprimento - L= Largura - H= Altura - E= Espessura - N= nº de repetições - A= Área - V= Volume - Pi= 3,1416 - P= Peso específico - R= Raio						Unidade:	M
				comprimento	altura	largura	espessura	n.º de repetições	SUBTOTAL		
5.5.19	90447	SINAPI	RASGO EM ALVENARIA PARA ELETRODUTOS COM DIAMETROS MENORES OU IGUAIS A 40 MM. AF_05/2015								
			Locais:								
			Igual a quantidade prevista inicialmente	27,40				1,00	27,40	27,40	
5.5.20	90466	SINAPI	CHUMBAMENTO LINEAR EM ALVENARIA PARA RAMAIS/DISTRIBUIÇÃO COM DIÂMETROS MENORES OU IGUAIS A 40 MM. AF_05/2015								
			Locais:								
			Igual a quantidade prevista inicialmente	27,40				1,00	27,40	27,40	
5.5.21	91941	SINAPI	CAIXA RETANGULAR 4" X 2" BAIXA (0,30 M DO PISO), PVC, INSTALADA EM PAREDE - FORNECIMENTO E INSTALAÇÃO. AF_12/2015								
			Locais:								
			Igual a quantidade prevista inicialmente					4,00	4,00	4,00	
5.5.22	91940	SINAPI	CAIXA RETANGULAR 4" X 2" MÉDIA (1,30 M DO PISO), PVC, INSTALADA EM PAREDE - FORNECIMENTO E INSTALAÇÃO. AF_12/2015								
			Locais:								
			Igual a quantidade prevista inicialmente					14,00	14,00	14,00	
5.5.23	92000	SINAPI	TOMADA BAIXA DE EMBUTIR (1 MÓDULO), 2P+T 10 A, INCLUINDO SUPORTE E PLACA - FORNECIMENTO E INSTALAÇÃO. AF_12/2015								
			Locais:								
			Igual a quantidade prevista inicialmente					4,00	4,00	4,00	



MEMORIA DE CÁLCULO DOS QUANTITATIVOS DA APURAÇÃO DO SALDO REMANESCENTE DA OBRA

OBJETO:							CONTRATO DE REPASSE:			
IMPLANTAÇÃO DO COMPLEXO TURÍSTICO SERROTE DO JATOBÁ NO MUNICÍPIO DE PAU DOS FERROS/RN - 2ª ETAPA.							870101/2018			
ENDEREÇO DA OBRA:							OPERAÇÃO:			
SERROTE DO JATOBÁ, SÍTIO TABULEIRO GRANDE, ZONA RURAL, PAU DOS FERROS/RN							12/2021 - EMITIDA EM: 14/01/2022			
TOMADOR:							DATA DA ELABORAÇÃO DA PRESENTE PLANILHA:		BDI ADOTADO:	
PREFEITURA MUNICIPAL DE PAU DOS FERROS/RN							02/2022		26,63%	
Itens	Códigos	Fontes	Discriminação dos Serviços	LEGENDAS: C= Comprimento - L= Largura - H= Altura - E= Espessura - N= nº de repetições - A= Área - V= Volume - Pi= 3,1416 - P= Peso específico - R= Raio					Unidade:	UN
5.5.24	91996	SINAPI	TOMADA MÉDIA DE EMBUTIR (1 MÓDULO), 2P+T 10 A, INCLUINDO SUPORTE E PLACA - FORNECIMENTO E INSTALAÇÃO. AF_12/2015							
			Locais:	comprimento	altura	largura	espessura	n.º de repetições	SUBTOTAL	TOTAL
			Igual a quantidade prevista inicialmente					10,00	10,00	10,00
5.5.25	92023	SINAPI	INTERRUPTOR SIMPLES (1 MÓDULO) COM 1 TOMADA DE EMBUTIR 2P+T 10 A, INCLUINDO SUPORTE E PLACA - FORNECIMENTO E INSTALAÇÃO. AF_12/2015							
			Locais:	comprimento	altura	largura	espessura	n.º de repetições	SUBTOTAL	TOTAL
			Igual a quantidade prevista inicialmente					2,00	2,00	2,00
5.5.26	91975	SINAPI	INTERRUPTOR SIMPLES (4 MÓDULOS), 10A/250V, INCLUINDO SUPORTE E PLACA - FORNECIMENTO E INSTALAÇÃO. AF_12/2015							
			Locais:	comprimento	altura	largura	espessura	n.º de repetições	SUBTOTAL	TOTAL
			Igual a quantidade prevista inicialmente					2,00	2,00	2,00
5.5.27	83446	SINAPI	CAIXA DE PASSAGEM 30X30X40 COM TAMPA E DRENO BRITA							
			Locais:	comprimento	altura	largura	área	n.º de repetições	SUBTOTAL	TOTAL
			Igual a quantidade prevista inicialmente					2,00	2,00	-
			Serviço substituído pelo item 5.5.28 pela inexistência do serviço em banco de preço atual					(2,00)	(2,00)	



MEMORIA DE CÁLCULO DOS QUANTITATIVOS DA APURAÇÃO DO SALDO REMANESCENTE DA OBRA

OBJETO:							CONTRATO DE REPASSE:				
IMPLANTAÇÃO DO COMPLEXO TURÍSTICO SERROTE DO JATOBÁ NO MUNICÍPIO DE PAU DOS FERROS/RN - 2ª ETAPA.							870101/2018				
ENDEREÇO DA OBRA:							OPERAÇÃO:				
SERROTE DO JATOBÁ, SÍTIO TABULEIRO GRANDE, ZONA RURAL, PAU DOS FERROS/RN							12/2021 - EMITIDA EM: 14/01/2022				
TOMADOR:							DATA DA ELABORAÇÃO DA PRESENTE PLANILHA:			BDI ADOTADO:	
PREFEITURA MUNICIPAL DE PAU DOS FERROS/RN							02/2022			26,63%	
Itens	Códigos	Fontes	Discriminação dos Serviços	LEGENDAS: C= Comprimento - L= Largura - H= Altura - E= Espessura - N= nº de repetições - A= Área - V= Volume - Pj= 3,1416 - P= Peso específico - R= Raio							
5.5.28	97882	SINAPI	CAIXA ENTERRADA ELÉTRICA RETANGULAR, EM CONCRETO PRÉ-MOLDADO, FUNDO COM BRITA, DIMENSÕES INTERNAS: 0,4X0,4X0,4 M. AF_12/2020						Unidade:	UN	
			Locais:	comprimento	altura	largura	espessura	n.º de repetições	SUBTOTAL	TOTAL	
			Igual a quantidade prevista inicialmente					2,00	2,00	2,00	
5.5.29	97607	SINAPI	LUMINÁRIA ARANDELA TIPO TARTARUGA, DE SOBREPOR, COM 1 LÂMPADA LED DE 6W, SEM REATOR - FORNECIMENTO E INSTALAÇÃO. AF_02/2020						Unidade:	UN	
			Locais:	comprimento	altura	largura	área	n.º de repetições	SUBTOTAL	TOTAL	
			Igual a quantidade prevista inicialmente					4,00	4,00	4,00	
5.5.30	73953/004	SINAPI	LUMINÁRIAS TIPO CALHA, DE SOBREPOR, COM REATORES DE PARTIDA RÁPIDA E LÂMPADAS FLUORESCENTES 2X2X18W, COMPLETAS, FORNECIMENTO E INSTALAÇÃO						Unidade:	UN	
			Locais:	comprimento	altura	largura	espessura	n.º de repetições	SUBTOTAL	TOTAL	
			Igual a quantidade prevista inicialmente					2,00	2,00	-	
			Serviço substituído pelo item 5.5.31 pela inexistência do serviço em banco de preço atual					(2,00)	(2,00)		



MEMORIA DE CÁLCULO DOS QUANTITATIVOS DA APURAÇÃO DO SALDO REMANESCENTE DA OBRA

OBJETO:		CONTRATO DE REPASSE:	
IMPLANTAÇÃO DO COMPLEXO TURÍSTICO SERROTE DO JATOBÁ NO MUNICÍPIO DE PAU DOS FERROS/RN - 2ª ETAPA.		870101/2018	
ENDEREÇO DA OBRA:		OPERAÇÃO:	
SERROTE DO JATOBÁ, SÍTIO TABULEIRO GRANDE, ZONA RURAL, PAU DOS FERROS/RN		12/2021 - EMITIDA EM: 14/01/2022	
TOMADOR:		DATA DA ELABORAÇÃO DA PRESENTE PLANILHA:	BDI ADOTADO:
PREFEITURA MUNICIPAL DE PAU DOS FERROS/RN		02/2022	26,63%

Itens	Códigos	Fontes	Discriminação dos Serviços	LEGENDAS: C= Comprimento - L= Largura - H= Altura - E= Espessura - N= nº de repetições - A= Área - V= Volume - Pj= 3,1416 - P= Peso específico - R= Raio						Unidade:	UN
				comprimento	altura	largura	espessura	n.º de repetições	SUBTOTAL		
5.5.31	97585	SINAPI	LUMINÁRIA TIPO CALHA, DE SOBREPOR, COM 2 LÂMPADAS TUBULARES FLUORESCENTES DE 18 W, COM REATOR DE PARTIDA RÁPIDA - FORNECIMENTO E INSTALAÇÃO. AF_02/2020								
			Locais:								
			Igual a quantidade prevista inicialmente (como eram 2 unidades da luminária que já vem com dois conjuntos de luminária, é necessário multiplicar por dois para obter a quantidade equivalente ao que tinha sido projetado inicialmente)					4,00	4,00	4,00	
5.5.32	558	ORSE/SE	LUMINÁRIA TIPO GLOBO, D=20CM, COM LÂMPADA FLUORESCENTE COMPACTA PL 23W, MULTINADIR OU SIMILAR								
			Locais:								
			Igual a quantidade prevista inicialmente					2,00	2,00	2,00	
			Serviço substituído pelo item 5.5.33 para utilização de serviço regionalizado					(2,00)	(2,00)		
5.5.33	COMP32	PRÓPRIA	LUMINÁRIA TIPO GLOBO, D=20CM, COM LÂMPADA FLUORESCENTE COMPACTA PL 23W, MULTINADIR OU SIMILAR								
			Locais:								
			Igual a quantidade prevista inicialmente					2,00	2,00	2,00	
5.5.34	97589	SINAPI	LUMINÁRIA TIPO PLAFON EM PLÁSTICO, DE SOBREPOR, COM 1 LÂMPADA FLUORESCENTE DE 15 W, SEM REATOR - FORNECIMENTO E INSTALAÇÃO. AF_02/2020								
			Locais:								
			Igual a quantidade prevista inicialmente					26,00	26,00	26,00	



MEMORIA DE CÁLCULO DOS QUANTITATIVOS DA APURAÇÃO DO SALDO REMANESCENTE DA OBRA

OBJETO:							CONTRATO DE REPASSE:				
IMPLANTAÇÃO DO COMPLEXO TURÍSTICO SERROTE DO JATOBÁ NO MUNICÍPIO DE PAU DOS FERROS/RN - 2ª ETAPA.							870101/2018				
ENDEREÇO DA OBRA:							OPERAÇÃO:				
SERROTE DO JATOBÁ, SÍTIO TABULEIRO GRANDE, ZONA RURAL, PAU DOS FERROS/RN							12/2021 - EMITIDA EM: 14/01/2022				
TOMADOR:							DATA DA ELABORAÇÃO DA PRESENTE PLANILHA:			BDI ADOTADO:	
PREFEITURA MUNICIPAL DE PAU DOS FERROS/RN							02/2022			26,63%	
Itens	Códigos	Fontes	Discriminação dos Serviços	LEGENDAS: C= Comprimento - L= Largura - H= Altura - E= Espessura - N= nº de repetições - A= Área - V= Volume - Pj= 3,1416 - P= Peso específico - R= Raio							
5.6 INSTALAÇÃO HIDROSSANITÁRIA - QUIOSQUES											
5.6.1	91792	SINAPI	(COMPOSIÇÃO REPRESENTATIVA) DO SERVIÇO DE INSTALAÇÃO DE TUBO DE PVC, SÉRIE NORMAL, ESGOTO PREDIAL, DN 40 MM (INSTALADO EM RAMAL DE DESCARGA OU RAMAL DE ESGOTO SANITÁRIO), INCLUSIVE CONEXÕES, CORTES E FIXAÇÕES, PARA PRÉDIOS. AF_10/2015					Unidade:	M		
			Locais:	comprimento	altura	largura	área	n.º de repetições	SUBTOTAL	TOTAL	
			Igual a quantidade prevista inicialmente	6,30				1,00	6,30	6,30	
5.6.2	91793	SINAPI	(COMPOSIÇÃO REPRESENTATIVA) DO SERVIÇO DE INSTALAÇÃO DE TUBO DE PVC, SÉRIE NORMAL, ESGOTO PREDIAL, DN 50 MM (INSTALADO EM RAMAL DE DESCARGA OU RAMAL DE ESGOTO SANITÁRIO), INCLUSIVE CONEXÕES, CORTES E FIXAÇÕES PARA, PRÉDIOS. AF_10/2015					Unidade:	M		
			Locais:	comprimento	altura	largura	espessura	n.º de repetições	SUBTOTAL	TOTAL	
			Igual a quantidade prevista inicialmente	17,50				1,00	17,50	17,50	
5.6.3	91794	SINAPI	(COMPOSIÇÃO REPRESENTATIVA) DO SERVIÇO DE INST. TUBO PVC, SÉRIE N, ESGOTO PREDIAL, DN 75 MM, (INST. EM RAMAL DE DESCARGA, RAMAL DE ESG. SANITÁRIO, PRUMADA DE ESG. SANITÁRIO OU VENTILAÇÃO), INCL. CONEXÕES, CORTES E FIXAÇÕES, P/ PRÉDIOS. AF_10/2015					Unidade:	M		
			Locais:	comprimento	altura	largura	espessura	n.º de repetições	SUBTOTAL	TOTAL	
			Igual a quantidade prevista inicialmente	8,50				1,00	8,50	8,50	



MEMORIA DE CÁLCULO DOS QUANTITATIVOS DA APURAÇÃO DO SALDO REMANESCENTE DA OBRA

OBJETO:							CONTRATO DE REPASSE:				
IMPLANTAÇÃO DO COMPLEXO TURÍSTICO SERROTE DO JATOBÁ NO MUNICÍPIO DE PAU DOS FERROS/RN - 2ª ETAPA.							870101/2018				
ENDEREÇO DA OBRA:							OPERAÇÃO:				
SERROTE DO JATOBÁ, SÍTIO TABULEIRO GRANDE, ZONA RURAL, PAU DOS FERROS/RN							12/2021 - EMITIDA EM: 14/01/2022				
TOMADOR:							DATA DA ELABORAÇÃO DA PRESENTE PLANILHA:			BDI ADOTADO:	
PREFEITURA MUNICIPAL DE PAU DOS FERROS/RN							02/2022			26,63%	
Itens	Códigos	Fontes	Discriminação dos Serviços	LEGENDAS: C= Comprimento - L= Largura - H= Altura - E= Espessura - N= nº de repetições - A= Área - V= Volume - Pj= 3,1416 - P= Peso específico - R= Raio							
5.6.4	91795	SINAPI	(COMPOSIÇÃO REPRESENTATIVA) DO SERVIÇO DE INST. TUBO PVC, SÉRIE N, ESGOTO PREDIAL, 100 MM (INST. RAMAL DESCARGA, RAMAL DE ESG. SANIT., PRUMADA ESG. SANIT., VENTILAÇÃO OU SUB-COLETOR AÉREO), INCL. CONEXÕES E CORTES, FIXAÇÕES, P/ PRÉDIOS. AF_10/2015					Unidade:	M		
			Locais:	comprimento	altura	largura	espessura	n.º de repetições	SUBTOTAL	TOTAL	
			Igual a quantidade prevista inicialmente	11,10				1,00	11,10	11,10	
5.6.5	74166/001	SINAPI	CAIXA DE INSPEÇÃO EM CONCRETO PRÉ-MOLDADO DN 60CM COM TAMPA H= 60CM - FORNECIMENTO E INSTALACAO					Unidade:	UN		
			Locais:	comprimento	altura	largura	área	n.º de repetições	SUBTOTAL	TOTAL	
			Igual a quantidade prevista inicialmente					2,00	2,00	-	
			Serviço substituído pelo item 6.6.6 pela inexistência do serviço em banco de preço atual					(2,00)	(2,00)		
5.6.6	97897	SINAPI	CAIXA ENTERRADA HIDRÁULICA RETANGULAR, EM CONCRETO PRÉ-MOLDADO, DIMENSÕES INTERNAS: 0,6X0,6X0,5 M. AF_12/2020					Unidade:	UN		
			Locais:	comprimento	altura	largura	espessura	n.º de repetições	SUBTOTAL	TOTAL	
			Igual a quantidade prevista inicialmente					2,00	2,00	2,00	
5.6.7	98102	SINAPI	CAIXA DE GORDURA SIMPLES, CIRCULAR, EM CONCRETO PRÉ-MOLDADO, DIÂMETRO INTERNO = 0,4 M, ALTURA INTERNA = 0,4 M. AF_12/2020					Unidade:	UN		
			Locais:	comprimento	altura	largura	área	n.º de repetições	SUBTOTAL	TOTAL	
			Igual a quantidade prevista inicialmente					2,00	2,00	2,00	



MEMORIA DE CÁLCULO DOS QUANTITATIVOS DA APURAÇÃO DO SALDO REMANESCENTE DA OBRA

OBJETO:		CONTRATO DE REPASSE:	
IMPLANTAÇÃO DO COMPLEXO TURÍSTICO SERROTE DO JATOBÁ NO MUNICÍPIO DE PAU DOS FERROS/RN - 2ª ETAPA.		870101/2018	
ENDEREÇO DA OBRA:		OPERAÇÃO:	
SERROTE DO JATOBÁ, SÍTIO TABULEIRO GRANDE, ZONA RURAL, PAU DOS FERROS/RN		12/2021 - EMITIDA EM: 14/01/2022	
TOMADOR:		DATA DA ELABORAÇÃO DA PRESENTE PLANILHA:	BDI ADOTADO:
PREFEITURA MUNICIPAL DE PAU DOS FERROS/RN		02/2022	26,63%

Itens	Códigos	Fontes	Discriminação dos Serviços	LEGENDAS: C= Comprimento - L= Largura - H= Altura - E= Espessura - N= nº de repetições - A= Área - V= Volume - Pj= 3,1416 - P= Peso específico - R= Raio						Unidade:	UN
				comprimento	altura	largura	área	n.º de repetições	SUBTOTAL		
5.6.8	89709	SINAPI	RALO SIFONADO, PVC, DN 100 X 40 MM, JUNTA SOLDÁVEL, FORNECIDO E INSTALADO EM RAMAL DE DESCARGA OU EM RAMAL DE ESGOTO SANITÁRIO. AF_12/2014								
			Locais:								
			Igual a quantidade prevista inicialmente					2,00	2,00	2,00	
5.6.9	89707	SINAPI	CAIXA SIFONADA, PVC, DN 100 X 100 X 50 MM, JUNTA ELÁSTICA, FORNECIDA E INSTALADA EM RAMAL DE DESCARGA OU EM RAMAL DE ESGOTO SANITÁRIO. AF_12/2014								
			Locais:								
			Igual a quantidade prevista inicialmente					2,00	2,00	2,00	
5.6.10	86888	SINAPI	VASO SANITÁRIO SIFONADO COM CAIXA ACOPLADA LOUÇA BRANCA - FORNECIMENTO E INSTALAÇÃO. AF_01/2020								
			Locais:								
			Igual a quantidade prevista inicialmente					2,00	2,00	2,00	
5.6.11	86943	SINAPI	LAVATÓRIO LOUÇA BRANCA SUSPENSO, 29,5 X 39CM OU EQUIVALENTE, PADRÃO POPULAR, INCLUSO SIFÃO FLEXÍVEL EM PVC, VÁLVULA E ENGATE FLEXÍVEL 30CM EM PLÁSTICO E TORNEIRA CROMADA DE MESA, PADRÃO POPULAR - FORNECIMENTO E INSTALAÇÃO. AF_01/2020								
			Locais:								
			Igual a quantidade prevista inicialmente					2,00	2,00	2,00	



MEMORIA DE CÁLCULO DOS QUANTITATIVOS DA APURAÇÃO DO SALDO REMANESCENTE DA OBRA

OBJETO:						CONTRATO DE REPASSE:				
IMPLANTAÇÃO DO COMPLEXO TURÍSTICO SERROTE DO JATOBÁ NO MUNICÍPIO DE PAU DOS FERROS/RN - 2ª ETAPA.						870101/2018				
ENDEREÇO DA OBRA:						OPERAÇÃO:				
SERROTE DO JATOBÁ, SÍTIO TABULEIRO GRANDE, ZONA RURAL, PAU DOS FERROS/RN						12/2021 - EMITIDA EM: 14/01/2022				
TOMADOR:						DATA DA ELABORAÇÃO DA PRESENTE PLANILHA:			BDI ADOTADO:	
PREFEITURA MUNICIPAL DE PAU DOS FERROS/RN						02/2022			26,63%	
Itens	Códigos	Fontes	Discriminação dos Serviços	LEGENDAS: C= Comprimento - L= Largura - H= Altura - E= Espessura - N= nº de repetições - A= Área - V= Volume - Pj= 3,1416 - P= Peso específico - R= Raio						
5.6.12	93441	SINAPI	BANCADA GRANITO CINZA 150 X 60 CM, COM CUBA DE EMBUTIR DE AÇO, VÁLVULA AMERICANA EM METAL, SIFÃO FLEXÍVEL EM PVC, ENGATE FLEXÍVEL 30 CM, TORNEIRA CROMADA LONGA, DE PAREDE, 1/2 OU 3/4, P/ COZINHA, PADRÃO POPULAR - FORNEC. E INSTALAÇÃO. AF_01/2020						Unidade:	UN
			Locais:	comprimento	altura	largura	área	n.º de repetições	SUBTOTAL	TOTAL
			Igual a quantidade prevista inicialmente					2,00	2,00	2,00
5.6.13	COMP.11	PRÓPRIA	TANQUE SÉPTICO, DIMENSÕES INTERNAS 1,20 X 2,50 M, PROFUNDIDADE 2,15 M, EM ALVENARIA DE TIJOLO CERÂMICO MACIÇO (5 X 10 X 20 CM), REVESTIMENTO INTERNO EM ARGAMASSA IMPERMEABILIZANTE						Unidade:	UN
			Locais:	comprimento	altura	largura	área	n.º de repetições	SUBTOTAL	TOTAL
			Igual a quantidade prevista inicialmente					2,00	2,00	-
			Serviço substituído pelo item 5.6.14 pela inexistência de fonte de composição utilizada					(2,00)	(2,00)	
5.6.14	98069	SINAPI	TANQUE SÉPTICO RETANGULAR, EM ALVENARIA COM TIJOLOS CERÂMICOS MACIÇOS, DIMENSÕES INTERNAS: 1,6 X 4,4 X 1,8 M, VOLUME ÚTIL: 9856 L (PARA 68 CONTRIBUINTES). AF_12/2020						Unidade:	UN
			Locais:	comprimento	altura	largura	área	n.º de repetições	SUBTOTAL	TOTAL
			Igual a quantidade prevista inicialmente					2,00	2,00	2,00



MEMORIA DE CÁLCULO DOS QUANTITATIVOS DA APURAÇÃO DO SALDO REMANESCENTE DA OBRA

OBJETO:		CONTRATO DE REPASSE:	
IMPLANTAÇÃO DO COMPLEXO TURÍSTICO SERROTE DO JATOBÁ NO MUNICÍPIO DE PAU DOS FERROS/RN - 2ª ETAPA.		870101/2018	
ENDEREÇO DA OBRA:		OPERAÇÃO:	
SERROTE DO JATOBÁ, SÍTIO TABULEIRO GRANDE, ZONA RURAL, PAU DOS FERROS/RN		12/2021 - EMITIDA EM: 14/01/2022	
TOMADOR:		DATA DA ELABORAÇÃO DA PRESENTE PLANILHA:	BDI ADOTADO:
PREFEITURA MUNICIPAL DE PAU DOS FERROS/RN		02/2022	26,63%

Itens	Códigos	Fontes	Discriminação dos Serviços	LEGENDAS: C= Comprimento - L= Largura - H= Altura - E= Espessura - N= nº de repetições - A= Área - V= Volume - Pj= 3,1416 - P= Peso específico - R= Raio									
				comprimento	altura	largura	área	n.º de repetições	SUBTOTAL	TOTAL			
5.6.15	COMP.12	PRÓPRIA	SUMIDOURO CILINDRICO, DIÂMETRO INTERNO 3,00 M, PROFUNDIDADE 2,05 M, LASTRO DE BRITA DE 0,30 M, EM ALVENARIA DE BLOCO CERÂMICO DEITADO (9 X 19 X 19 CM)										
			Locais:										
			Igual a quantidade prevista inicialmente						2,00	2,00			-
			Serviço substituído pelo item 5.6.16 pela inexistência de fonte de composição utilizada						(2,00)	(2,00)			
5.6.16	98079	SINAPI	SUMIDOURO RETANGULAR, EM ALVENARIA COM TIJOLOS CERÂMICOS MACIÇOS, DIMENSÕES INTERNAS: 1,0 X 3,0 X 3,0 M, ÁREA DE INFILTRAÇÃO: 25 M² (PARA 10 CONTRIBUINTES). AF_12/2020										
			Locais:										
			Igual a quantidade prevista inicialmente						2,00	2,00			2,00
5.6.17	91785	SINAPI	(COMPOSIÇÃO REPRESENTATIVA) DO SERVIÇO DE INSTALAÇÃO DE TUBOS DE PVC, SOLDÁVEL, ÁGUA FRIA, DN 25 MM (INSTALADO EM RAMAL, SUB-RAMAL, RAMAL DE DISTRIBUIÇÃO OU PRUMADA), INCLUSIVE CONEXÕES, CORTES E FIXAÇÕES, PARA PRÉDIOS. AF_10/2015										
			Locais:										
			Igual a quantidade prevista inicialmente						3,80	3,80			3,80
5.6.18	91786	SINAPI	(COMPOSIÇÃO REPRESENTATIVA) DO SERVIÇO DE INSTALAÇÃO TUBOS DE PVC, SOLDÁVEL, ÁGUA FRIA, DN 32 MM (INSTALADO EM RAMAL, SUB-RAMAL, RAMAL DE DISTRIBUIÇÃO OU PRUMADA), INCLUSIVE CONEXÕES, CORTES E FIXAÇÕES, PARA PRÉDIOS. AF_10/2015										
			Locais:										
			Igual a quantidade prevista inicialmente						18,20	18,20			18,20



MEMORIA DE CÁLCULO DOS QUANTITATIVOS DA APURAÇÃO DO SALDO REMANESCENTE DA OBRA

OBJETO:							CONTRATO DE REPASSE:				
IMPLANTAÇÃO DO COMPLEXO TURÍSTICO SERROTE DO JATOBÁ NO MUNICÍPIO DE PAU DOS FERROS/RN - 2ª ETAPA.							870101/2018				
ENDEREÇO DA OBRA:							OPERAÇÃO:				
SERROTE DO JATOBÁ, SÍTIO TABULEIRO GRANDE, ZONA RURAL, PAU DOS FERROS/RN							12/2021 - EMITIDA EM: 14/01/2022				
TOMADOR:							DATA DA ELABORAÇÃO DA PRESENTE PLANILHA:			BDI ADOTADO:	
PREFEITURA MUNICIPAL DE PAU DOS FERROS/RN							02/2022			26,63%	
Itens	Códigos	Fontes	Discriminação dos Serviços	LEGENDAS: C= Comprimento - L= Largura - H= Altura - E= Espessura - N= nº de repetições - A= Área - V= Volume - Pj= 3,1416 - P= Peso específico - R= Raio							
5.6.19	91788	SINAPI	(COMPOSIÇÃO REPRESENTATIVA) DO SERVIÇO DE INSTALAÇÃO DE TUBOS DE PVC, SOLDÁVEL, ÁGUA FRIA, DN 50 MM (INSTALADO EM PRUMADA), INCLUSIVE CONEXÕES, CORTES E FIXAÇÕES, PARA PRÉDIOS. AF_10/2015	Unidade:		M					
			Locais:	comprimento	altura	largura	espessura	n.º de repetições	SUBTOTAL	TOTAL	
			Igual a quantidade prevista inicialmente	3,60				1,00	3,60	3,60	
5.6.20	9815	SINAPI	TUBO DE POLIETILENO DE ALTA DENSIDADE (PEAD), PE-80, DE = 32 MM X 3,0 MM DE PAREDE, PARA LIGACAO DE AGUA PREDIAL (NBR 15561)	Unidade:		M					
			Locais:	comprimento	altura	largura	área	n.º de repetições	SUBTOTAL	TOTAL	
			Igual a quantidade prevista inicialmente	272,92				1,00	272,92	-	
			Serviço substituído pelo item 5.6.21 pois o item utilizado era um insumo e não um serviço composto.	272,92				(1,00)	(272,92)		
5.6.21	103373	SINAPI	TUBO PEAD LISO PARA REDE DE ÁGUA OU ESGOTO, DIÂMETRO DE 32 MM, JUNTA SOLDADA (NÃO INCLUI A EXECUÇÃO DE SOLDA) - FORNECIMENTO E ASSENTAMENTO. AF_12/2021	Unidade:		M					
			Locais:	comprimento	altura	largura	área	n.º de repetições	SUBTOTAL	TOTAL	
			Igual a quantidade prevista inicialmente	272,92				1,00	272,92	272,92	
5.6.22	1923	SINAPI	CURVA DE PVC 45 GRAUS, SOLDAVEL, 32 MM, PARA AGUA FRIA PREDIAL (NBR 5648)	Unidade:		UN					
			Locais:	comprimento	altura	largura	área	n.º de repetições	SUBTOTAL	TOTAL	
			Igual a quantidade prevista inicialmente					2,00	2,00	-	



MEMORIA DE CÁLCULO DOS QUANTITATIVOS DA APURAÇÃO DO SALDO REMANESCENTE DA OBRA

OBJETO:		CONTRATO DE REPASSE:	
IMPLANTAÇÃO DO COMPLEXO TURÍSTICO SERROTE DO JATOBÁ NO MUNICÍPIO DE PAU DOS FERROS/RN - 2ª ETAPA.		870101/2018	
ENDEREÇO DA OBRA:		OPERAÇÃO:	
SERROTE DO JATOBÁ, SÍTIO TABULEIRO GRANDE, ZONA RURAL, PAU DOS FERROS/RN		12/2021 - EMITIDA EM: 14/01/2022	
TOMADOR:		DATA DA ELABORAÇÃO DA PRESENTE PLANILHA:	BDI ADOTADO:
PREFEITURA MUNICIPAL DE PAU DOS FERROS/RN		02/2022	26,63%

Itens	Códigos	Fontes	Discriminação dos Serviços	LEGENDAS: C= Comprimento - L= Largura - H= Altura - E= Espessura - N= nº de repetições - A= Área - V= Volume - Pj= 3,1416 - P= Peso específico - R= Raio						Unidade:	UN
				comprimento	altura	largura	área	n.º de repetições	SUBTOTAL		
			Serviço substituído pelo item 5.6.23 pois o item utilizado era um insumo e não um serviço composto.					(2,00)	(2,00)		
5.6.23	89370	SINAPI	CURVA 45 GRAUS, PVC, SOLDÁVEL, DN 32MM, INSTALADO EM RAMAL OU SUB-RAMAL DE ÁGUA - FORNECIMENTO E INSTALAÇÃO. AF_12/2014								
			Locais:	comprimento	altura	largura	área	n.º de repetições	SUBTOTAL	TOTAL	
			Igual a quantidade prevista inicialmente					2,00	2,00	2,00	
5.6.24	1957	SINAPI	CURVA DE PVC 90 GRAUS, SOLDAVEL, 32 MM, PARA AGUA FRIA PREDIAL (NBR 5648)								
			Locais:	comprimento	altura	largura	área	n.º de repetições	SUBTOTAL	TOTAL	
			Igual a quantidade prevista inicialmente					3,00	3,00	-	
			Serviço substituído pelo item 5.6.25 pois o item utilizado era um insumo e não um serviço composto.					(3,00)	(3,00)		
5.6.25	89369	SINAPI	CURVA 90 GRAUS, PVC, SOLDÁVEL, DN 32MM, INSTALADO EM RAMAL OU SUB-RAMAL DE ÁGUA - FORNECIMENTO E INSTALAÇÃO. AF_12/2014								
			Locais:	comprimento	altura	largura	área	n.º de repetições	SUBTOTAL	TOTAL	
			Igual a quantidade prevista inicialmente					3,00	3,00	3,00	



MEMORIA DE CÁLCULO DOS QUANTITATIVOS DA APURAÇÃO DO SALDO REMANESCENTE DA OBRA

OBJETO:		CONTRATO DE REPASSE:	
IMPLANTAÇÃO DO COMPLEXO TURÍSTICO SERROTE DO JATOBÁ NO MUNICÍPIO DE PAU DOS FERROS/RN - 2ª ETAPA.		870101/2018	
ENDEREÇO DA OBRA:		OPERAÇÃO:	
SERROTE DO JATOBÁ, SÍTIO TABULEIRO GRANDE, ZONA RURAL, PAU DOS FERROS/RN		12/2021 - EMITIDA EM: 14/01/2022	
TOMADOR:		DATA DA ELABORAÇÃO DA PRESENTE PLANILHA:	BDI ADOTADO:
PREFEITURA MUNICIPAL DE PAU DOS FERROS/RN		02/2022	26,63%

Itens	Códigos	Fontes	Discriminação dos Serviços	LEGENDAS: C= Comprimento - L= Largura - H= Altura - E= Espessura - N= nº de repetições - A= Área - V= Volume - Pj= 3,1416 - P= Peso específico - R= Raio						Unidade:	UN
				comprimento	altura	largura	espessura	n.º de repetições	SUBTOTAL		
5.6.26	4429	ORSE/SE	CAIXA DE INSPEÇÃO 0,30 X 0,30 X 0,40M								
			Locais:								
			Igual a quantidade prevista inicialmente					2,00	2,00	-	
			Serviço substituído pelo item 5.6.27 para utilização de serviço regionalizado					(2,00)	(2,00)		
5.6.27	97896	SINAPI	CAIXA ENTERRADA HIDRÁULICA RETANGULAR, EM CONCRETO PRÉ-MOLDADO, DIMENSÕES INTERNAS: 0,4X0,4X0,4 M. AF_12/2020								
			Locais:								
			Igual a quantidade prevista inicialmente					2,00	2,00	2,00	
5.6.28	94495	SINAPI	REGISTRO DE GAVETA BRUTO, LATÃO, ROSCÁVEL, 1" - FORNECIMENTO E INSTALAÇÃO. AF_08/2021								
			Locais:								
			Igual a quantidade prevista inicialmente					2,00	2,00	2,00	
5.6.29	94794	SINAPI	REGISTRO DE GAVETA BRUTO, LATÃO, ROSCÁVEL, 1 1/2", COM ACABAMENTO E CANOPLA CROMADOS - FORNECIMENTO E INSTALAÇÃO. AF_08/2021								
			Locais:								
			Igual a quantidade prevista inicialmente					2,00	2,00	2,00	
5.6.30	97741	SINAPI	KIT CAVALETE PARA MEDIÇÃO DE ÁGUA - ENTRADA INDIVIDUALIZADA, EM PVC DN 25 (3/4") PARA 1 MEDIDOR E FORNECIMENTO E INSTALAÇÃO (EXCLUSIVE HIDRÔMETRO). AF_11/2016								
			Locais:								
			Igual a quantidade prevista inicialmente					2,00	2,00	2,00	



MEMORIA DE CÁLCULO DOS QUANTITATIVOS DA APURAÇÃO DO SALDO REMANESCENTE DA OBRA

OBJETO:							CONTRATO DE REPASSE:				
IMPLANTAÇÃO DO COMPLEXO TURÍSTICO SERROTE DO JATOBÁ NO MUNICÍPIO DE PAU DOS FERROS/RN - 2ª ETAPA.							870101/2018				
ENDEREÇO DA OBRA:							OPERAÇÃO:				
SERROTE DO JATOBÁ, SÍTIO TABULEIRO GRANDE, ZONA RURAL, PAU DOS FERROS/RN							12/2021 - EMITIDA EM: 14/01/2022				
TOMADOR:							DATA DA ELABORAÇÃO DA PRESENTE PLANILHA:			BDI ADOTADO:	
PREFEITURA MUNICIPAL DE PAU DOS FERROS/RN							02/2022			26,63%	
Itens	Códigos	Fontes	Discriminação dos Serviços	LEGENDAS: C= Comprimento - L= Largura - H= Altura - E= Espessura - N= nº de repetições - A= Área - V= Volume - Pj= 3,1416 - P= Peso específico - R= Raio							
5.7 ESQUADRIAS - QUIOSQUES											
5.7.1	91341	SINAPI	PORTA EM ALUMÍNIO DE ABRIR TIPO VENEZIANA COM GUARNIÇÃO, FIXAÇÃO COM PARAFUSOS - FORNECIMENTO E INSTALAÇÃO. AF_12/2019	Unidade:		M2					
			Locais:	comprimento	altura	largura	área	n.º de repetições	SUBTOTAL	TOTAL	
			Igual a quantidade prevista inicialmente				3,36	1,00	3,36	3,36	
5.7.2	9809	ORSE/SE	PORTA EM MADEIRA ALMOFADADA (MUIRACATIARA), 0.90 X 2.10 M, PARA SANITÁRIO DE DEFICIENTE FÍSICO (INCLUSIVE FERRAGENS, FECHADURA, SUPORTE E CHAPA DE ALUMÍNIO E=1MM, EXCLUSIVE BATENTE) - REV 01	Unidade:		UN					
			Locais:	comprimento	altura	largura	espessura	n.º de repetições	SUBTOTAL	TOTAL	
			Igual a quantidade prevista inicialmente					2,00	2,00	-	
			Serviço substituído pelo item 5.7.3 para utilização de serviço regionalizado					(2,00)	(2,00)		
5.7.3	COMP33	PRÓPRIA	PORTA EM MADEIRA ALMOFADADA (MUIRACATIARA), 0.90 X 2.10 M, PARA SANITÁRIO DE DEFICIENTE FÍSICO (INCLUSIVE FERRAGENS, FECHADURA, SUPORTE E CHAPA DE ALUMÍNIO E=1MM, EXCLUSIVE BATENTE) - REV 01	Unidade:		UN					
			Locais:	comprimento	altura	largura	área	n.º de repetições	SUBTOTAL	TOTAL	
			Igual a quantidade prevista inicialmente					2,00	2,00	2,00	
5.7.4	74136/003	SINAPI	PORTA DE ACO CHAPA 24, DE ENROLAR, RAIADA, LARGA COM ACABAMENTO GALVANIZADO NATURAL	Unidade:		M2					
			Locais:	comprimento	altura	largura	área	n.º de repetições	SUBTOTAL	TOTAL	
			Igual a quantidade prevista inicialmente				5,88	1,00	5,88	-	



MEMORIA DE CÁLCULO DOS QUANTITATIVOS DA APURAÇÃO DO SALDO REMANESCENTE DA OBRA

OBJETO:							CONTRATO DE REPASSE:			
IMPLANTAÇÃO DO COMPLEXO TURÍSTICO SERROTE DO JATOBÁ NO MUNICÍPIO DE PAU DOS FERROS/RN - 2ª ETAPA.							870101/2018			
ENDEREÇO DA OBRA:							OPERAÇÃO:			
SERROTE DO JATOBÁ, SÍTIO TABULEIRO GRANDE, ZONA RURAL, PAU DOS FERROS/RN							12/2021 - EMITIDA EM: 14/01/2022			
TOMADOR:							DATA DA ELABORAÇÃO DA PRESENTE PLANILHA:		BDI ADOTADO:	
PREFEITURA MUNICIPAL DE PAU DOS FERROS/RN							02/2022		26,63%	
Itens	Códigos	Fontes	Discriminação dos Serviços	LEGENDAS: C= Comprimento - L= Largura - H= Altura - E= Espessura - N= nº de repetições - A= Área - V= Volume - Pj= 3,1416 - P= Peso específico - R= Raio						
			Serviço substituído pelo item 6.7.5 pela inexistência do serviço em banco de preço atual				5,88	(1,00)	(5,88)	
5.7.5	COMP34	PRÓPRIA	PORTA EM AÇO, EM CHAPA GALVANIZADA Nº24, RAIADA, DE ENROLAR							
			Locais:	comprimento	altura	largura	área	n.º de repetições	SUBTOTAL	TOTAL
			Igual a quantidade prevista inicialmente				5,88	1,00	5,88	5,88
5.7.6	91338	SINAPI	PORTA DE ALUMÍNIO DE ABRIR COM LAMBRI, COM GUARNIÇÃO, FIXAÇÃO COM PARAFUSOS - FORNECIMENTO E INSTALAÇÃO. AF_12/2019							
			Locais:	comprimento	altura	largura	área	n.º de repetições	SUBTOTAL	TOTAL
			Igual a quantidade prevista inicialmente				3,78	1,00	3,78	3,78
5.7.7	72119	SINAPI	VIDRO TEMPERADO INCOLOR, ESPESSURA 8MM, FORNECIMENTO E INSTALACAO, INCLUSIVE MASSA PARA VEDACAO							
			Locais:	comprimento	altura	largura	área	n.º de repetições	SUBTOTAL	TOTAL
			Igual a quantidade prevista inicialmente				9,24	1,00	9,24	-
			Serviço substituído pelo item 5.7.8 pela inexistência do serviço em banco de preço atual				9,24	(1,00)	(9,24)	
5.7.8	102180	SINAPI	INSTALAÇÃO DE VIDRO TEMPERADO, E = 8 MM, ENCAIXADO EM PERFIL U. AF_01/2021_P							
			Locais:	comprimento	altura	largura	área	n.º de repetições	SUBTOTAL	TOTAL
			Igual a quantidade prevista inicialmente				9,24	1,00	9,24	9,24



MEMORIA DE CÁLCULO DOS QUANTITATIVOS DA APURAÇÃO DO SALDO REMANESCENTE DA OBRA

OBJETO:							CONTRATO DE REPASSE:			
IMPLANTAÇÃO DO COMPLEXO TURÍSTICO SERROTE DO JATOBÁ NO MUNICÍPIO DE PAU DOS FERROS/RN - 2ª ETAPA.							870101/2018			
ENDEREÇO DA OBRA:							OPERAÇÃO:			
SERROTE DO JATOBÁ, SÍTIO TABULEIRO GRANDE, ZONA RURAL, PAU DOS FERROS/RN							12/2021 - EMITIDA EM: 14/01/2022			
TOMADOR:							DATA DA ELABORAÇÃO DA PRESENTE PLANILHA:		BDI ADOTADO:	
PREFEITURA MUNICIPAL DE PAU DOS FERROS/RN							02/2022		26,63%	
Itens	Códigos	Fontes	Discriminação dos Serviços	LEGENDAS: C= Comprimento - L= Largura - H= Altura - E= Espessura - N= nº de repetições - A= Área - V= Volume - Pj= 3,1416 - P= Peso específico - R= Raio					Unidade:	M2
5.7.9	94581	SINAPI	JANELA DE ALUMÍNIO MAXIM-AR, FIXAÇÃO COM ARGAMASSA, COM VIDROS, PADRONIZADA. AF_07/2016							
			Locais:	comprimento	altura	largura	área	n.º de repetições	SUBTOTAL	TOTAL
			Igual a quantidade prevista inicialmente				0,80	1,00	0,80	-
			Serviço substituído pelo item 5.7.10 pela inexistência do serviço em banco de preço atual				0,80	(1,00)	(0,80)	
5.7.10	94569	SINAPI	JANELA DE ALUMÍNIO TIPO MAXIM-AR, COM VIDROS, BATENTE E FERRAGENS. EXCLUSIVE ALIZAR, ACABAMENTO E CONTRAMARCO. FORNECIMENTO E INSTALAÇÃO. AF_12/2019							
			Locais:	comprimento	altura	largura	área	n.º de repetições	SUBTOTAL	TOTAL
			Igual a quantidade prevista inicialmente				0,80	1,00	0,80	0,80
5.8	SERVIÇOS COMPLEMENTARES - QUIOSQUES									
5.8.1	10759	ORSE/SE	BANCADA EM GRANITO CINZA ANDORINHA, E=2CM							
			Locais:	comprimento	altura	largura	área	n.º de repetições	SUBTOTAL	TOTAL
			Igual a quantidade prevista inicialmente				3,08	1,00	3,08	-
			Serviço substituído pelo item 5.8.2 para utilização de serviço regionalizado				3,08	(1,00)	(3,08)	
5.8.2	COMP35	PRÓPRIA	BANCADA EM GRANITO CINZA ANDORINHA, E=2,5CM							
			Locais:	comprimento	altura	largura	área	n.º de repetições	SUBTOTAL	TOTAL
			Igual a quantidade prevista inicialmente				3,08	1,00	3,08	3,08



MEMORIA DE CÁLCULO DOS QUANTITATIVOS DA APURAÇÃO DO SALDO REMANESCENTE DA OBRA

OBJETO:							CONTRATO DE REPASSE:			
IMPLANTAÇÃO DO COMPLEXO TURÍSTICO SERROTE DO JATOBÁ NO MUNICÍPIO DE PAU DOS FERROS/RN - 2ª ETAPA.							870101/2018			
ENDEREÇO DA OBRA:							OPERAÇÃO:			
SERROTE DO JATOBÁ, SÍTIO TABULEIRO GRANDE, ZONA RURAL, PAU DOS FERROS/RN							12/2021 - EMITIDA EM: 14/01/2022			
TOMADOR:							DATA DA ELABORAÇÃO DA PRESENTE PLANILHA:		BDI ADOTADO:	
PREFEITURA MUNICIPAL DE PAU DOS FERROS/RN							02/2022		26,63%	
Itens	Códigos	Fontes	Discriminação dos Serviços	LEGENDAS: C= Comprimento - L= Largura - H= Altura - E= Espessura - N= nº de repetições - A= Área - V= Volume - Pj= 3,1416 - P= Peso específico - R= Raio					Unidade:	M
5.8.3	98689	SINAPI	SOLEIRA EM GRANITO, LARGURA 15 CM, ESPESSURA 2,0 CM. AF_09/2020							
			Locais:	comprimento	altura	largura	área	n.º de repetições	SUBTOTAL	TOTAL
			Igual a quantidade prevista inicialmente	9,60				1,00	9,60	9,60
5.8.4	95547	SINAPI	SABONETEIRA PLASTICA TIPO DISPENSER PARA SABONETE LIQUIDO COM RESERVATORIO 800 A 1500 ML, INCLUSO FIXAÇÃO. AF_01/2020							
			Locais:	comprimento	altura	largura	área	n.º de repetições	SUBTOTAL	TOTAL
			Igual a quantidade prevista inicialmente					2,00	2,00	2,00
5.8.5	74125/002	SINAPI	ESPELHO CRISTAL ESPESSURA 4MM, COM MOLDURA EM ALUMINIO E COMPENSADO 6MM PLASTIFICADO COLADO							
			Locais:	comprimento	altura	largura	área	n.º de repetições	SUBTOTAL	TOTAL
			Igual a quantidade prevista inicialmente				0,50	1,00	0,50	-
			Serviço substituído pelo item 5.8.5 pela inexistência do serviço em banco de preço atual				0,50	(1,00)	(0,50)	
5.8.6	COMP36	PRÓPRIA	ESPELHO DE CRISTAL 4MM COM MOLDURA DE ALUMÍNIO							
			Locais:	comprimento	altura	largura	área	n.º de repetições	SUBTOTAL	TOTAL
			Igual a quantidade prevista inicialmente				0,50	1,00	0,50	0,50
5.8.7	12967	ORSE/SE	BARRA DE APOIO PARA LAVATÓRIO, CONSTITUIDA DE BARRA LATERAL EM "U", EM AÇO INOX, D=1 1/4"							
			Locais:	comprimento	altura	largura	espessura	n.º de repetições	SUBTOTAL	TOTAL



MEMORIA DE CÁLCULO DOS QUANTITATIVOS DA APURAÇÃO DO SALDO REMANESCENTE DA OBRA

OBJETO:							CONTRATO DE REPASSE:			
IMPLANTAÇÃO DO COMPLEXO TURÍSTICO SERROTE DO JATOBÁ NO MUNICÍPIO DE PAU DOS FERROS/RN - 2ª ETAPA.							870101/2018			
ENDEREÇO DA OBRA:							OPERAÇÃO:			
SERROTE DO JATOBÁ, SÍTIO TABULEIRO GRANDE, ZONA RURAL, PAU DOS FERROS/RN							12/2021 - EMITIDA EM: 14/01/2022			
TOMADOR:							DATA DA ELABORAÇÃO DA PRESENTE PLANILHA:		BDI ADOTADO:	
PREFEITURA MUNICIPAL DE PAU DOS FERROS/RN							02/2022		26,63%	
Itens	Códigos	Fontes	Discriminação dos Serviços	LEGENDAS: C= Comprimento - L= Largura - H= Altura - E= Espessura - N= nº de repetições - A= Área - V= Volume - Pj= 3,1416 - P= Peso específico - R= Raio						
			Igual a quantidade prevista inicialmente					2,00	2,00	-
			Serviço substituído pelo item 6.8.7 para utilização de serviço regionalizado					(2,00)	(2,00)	
5.8.8	COMP37	PRÓPRIA	BARRA DE APOIO, PARA LAVATÓRIO, FIXA, CONSTITUIDA DE BARRA LATERAL EM "U", EM AÇO INOX, D=1 1/4", JACKWAL OU SIMILAR	Unidade: UN						
			Locais:	comprimento	altura	largura	área	n.º de repetições	SUBTOTAL	TOTAL
			Igual a quantidade prevista inicialmente					2,00	2,00	2,00
5.8.9	36218	SINAPI	BARRA DE APOIO RETA, EM ALUMINIO, COMPRIMENTO 60CM, DIAMETRO MINIMO 3 CM	Unidade: UN						
			Locais:	comprimento	altura	largura	área	n.º de repetições	SUBTOTAL	TOTAL
			Igual a quantidade prevista inicialmente					2,00	2,00	-
			Serviço substituído pelo item 5.8.9 pois o item utilizado é um insumo.					(2,00)	(2,00)	
5.8.10	100870	SINAPI	BARRA DE APOIO RETA, EM ALUMINIO, COMPRIMENTO 60 CM, FIXADA NA PAREDE - FORNECIMENTO E INSTALAÇÃO. AF_01/2020	Unidade: UN						
			Locais:	comprimento	altura	largura	área	n.º de repetições	SUBTOTAL	TOTAL
			Igual a quantidade prevista inicialmente					2,00	2,00	2,00
5.8.11	36080	SINAPI	BARRA DE APOIO RETA, EM ALUMINIO, COMPRIMENTO 80 CM, DIAMETRO MINIMO 3 CM	Unidade: UN						
			Locais:	comprimento	altura	largura	área	n.º de repetições	SUBTOTAL	TOTAL
			Igual a quantidade prevista inicialmente					6,00	6,00	-
			Serviço substituído pelo item 5.8.11 pois o item utilizado é um insumo.					(6,00)	(6,00)	



MEMORIA DE CÁLCULO DOS QUANTITATIVOS DA APURAÇÃO DO SALDO REMANESCENTE DA OBRA

OBJETO:							CONTRATO DE REPASSE:				
IMPLANTAÇÃO DO COMPLEXO TURÍSTICO SERROTE DO JATOBÁ NO MUNICÍPIO DE PAU DOS FERROS/RN - 2ª ETAPA.							870101/2018				
ENDEREÇO DA OBRA:							OPERAÇÃO:				
SERROTE DO JATOBÁ, SÍTIO TABULEIRO GRANDE, ZONA RURAL, PAU DOS FERROS/RN							12/2021 - EMITIDA EM: 14/01/2022				
TOMADOR:							DATA DA ELABORAÇÃO DA PRESENTE PLANILHA:			BDI ADOTADO:	
PREFEITURA MUNICIPAL DE PAU DOS FERROS/RN							02/2022			26,63%	
Itens	Códigos	Fontes	Discriminação dos Serviços	LEGENDAS: C= Comprimento - L= Largura - H= Altura - E= Espessura - N= nº de repetições - A= Área - V= Volume - Pj= 3,1416 - P= Peso específico - R= Raio							
5.8.12	100872	SINAPI	BARRA DE APOIO RETA, EM ALUMINIO, COMPRIMENTO 80 CM, FIXADA NA PAREDE - FORNECIMENTO E INSTALAÇÃO. AF_01/2020	Unidade: UN							
			Locais:	comprimento	altura	largura	área	n.º de repetições	SUBTOTAL	TOTAL	
			Igual a quantidade prevista inicialmente					6,00	6,00	6,00	
5.8.13	10334	ORSE/SE	SINALIZAÇÃO PARA DEFICIENTES - PLACA EM BRAILLE - EM ALUMINIO FUNDIDO, DIM: 23 X 15 CM	Unidade: UN							
			Locais:	comprimento	altura	largura	espessura	n.º de repetições	SUBTOTAL	TOTAL	
			Igual a quantidade prevista inicialmente					2,00	2,00	-	
			Serviço substituído pelo item 5.8.13 para utilização de serviço regionalizado					(2,00)	(2,00)		
5.8.14	COMP38	PRÓPRIA	SINALIZAÇÃO PARA DEFICIENTES - PLACA EM BRAILLE - EM ALUMINIO FUNDIDO, DIM: 23 X 15 CM	Unidade: UN							
			Locais:	comprimento	altura	largura	área	n.º de repetições	SUBTOTAL	TOTAL	
			Igual a quantidade prevista inicialmente					2,00	2,00	2,00	
5.8.15	9221	ORSE/SE	EXTINTOR DE PÓ QUÍMICO ABC, CAPACIDADE 8 KG, ALCANCE MÉDIO DO JATO 5M , TEMPO DE DESCARGA 12S, NBR9443, 9444, 10721	Unidade: UN							
			Locais:	comprimento	altura	largura	espessura	n.º de repetições	SUBTOTAL	TOTAL	
			Igual a quantidade prevista inicialmente					2,00	2,00	-	
			Serviço substituído pelo item 5.8.15 para utilização de serviço regionalizado					(2,00)	(2,00)		
5.8.16	101910	SINAPI	EXTINTOR DE INCÊNDIO PORTÁTIL COM CARGA DE PQS DE 8 KG, CLASSE BC - FORNECIMENTO E INSTALAÇÃO. AF_10/2020_P	Unidade: UN							
			Locais:	comprimento	altura	largura	espessura	n.º de repetições	SUBTOTAL	TOTAL	



MEMORIA DE CÁLCULO DOS QUANTITATIVOS DA APURAÇÃO DO SALDO REMANESCENTE DA OBRA

OBJETO:				CONTRATO DE REPASSE:						
IMPLANTAÇÃO DO COMPLEXO TURÍSTICO SERROTE DO JATOBÁ NO MUNICÍPIO DE PAU DOS FERROS/RN - 2ª ETAPA.				870101/2018						
ENDEREÇO DA OBRA:				OPERAÇÃO:						
SERROTE DO JATOBÁ, SÍTIO TABULEIRO GRANDE, ZONA RURAL, PAU DOS FERROS/RN				12/2021 - EMITIDA EM: 14/01/2022						
TOMADOR:				DATA DA ELABORAÇÃO DA PRESENTE PLANILHA:			BDI ADOTADO:			
PREFEITURA MUNICIPAL DE PAU DOS FERROS/RN				02/2022			26,63%			
Itens	Códigos	Fontes	Discriminação dos Serviços	LEGENDAS: C= Comprimento - L= Largura - H= Altura - E= Espessura - N= nº de repetições - A= Área - V= Volume - Pj= 3,1416 - P= Peso específico - R= Raio						
			Igual a quantidade prevista inicialmente					2,00	2,00	2,00
5.8.17	COMP.19	SINAPI	LIMPEZA GERAL						Unidade:	M2
			Locais:	comprimento	altura	largura	área	n.º de repetições	SUBTOTAL	TOTAL
			Igual a quantidade prevista inicialmente				82,20	1,00	82,20	-
			Serviço excluído				82,20	(1,00)	(82,20)	

- SERVIÇOS NÃO PREVISTOS NO 2º CONTRATO, MAS INDISPENSÁVEIS A CONCLUSÃO DA OBRA
- SERVIÇOS PREVISTOS NO 2º CONTRATO E IMPOSSÍVEIS DE SEREM APROVEITADOS, TENDO EM VISTA AS MUDANÇAS NA PLANILHA DO SINAPI E/OU MUDANÇA NO PROJETO
- SERVIÇOS 100% EXECUTADOS E PAGOS

APELIDO DO EMPREENDIMENTO
IMPLANTAÇÃO DO COMPLEXO TURÍSTICO - 2ª ETAPA

Nº SICONV
870101/2018

Nº OPERAÇÃO
1055141-01/2018

PROPOSTANTE / TOMADOR
PREFEITURA MUNICIPAL DE PAU DOS FERROS

Nº OPERAÇÃO
1055141-01/2018

PROPOSTANTE
PREFEITURA

FRENTES DE OBRA:

Item	Descrição	Unidade	Quantidade	Memória de Cálculo	Nº	Agrupador de Eventos	1	2	3	4	5
IMPLANTAÇÃO DO COMPLEXO TURÍSTICO SERROTE DO JATOBA - 2ª ETAPA.							766.979,94	161.666,95	78.990,44	245.952,66	230.011,59
1.	IMPLANTAÇÃO DO COMPLEXO TURÍSTICO - 2ª ETAPA		-								
1.1.	PRAÇA PRINCIPAL		-								
1.1.1.	SERVIÇOS PRELIMINARES - PRAÇA		-								
1.1.1.1.	LOCAÇÃO DE PRAÇAS COM PIQUETE DE MADEIRA	M2	5.008,73		2.SE	SERVIÇOS PRELIMINARES	5.008,73				
1.1.2.	MOVIMENTAÇÃO DE TERRA - PRAÇA		-								
1.1.2.1.	CORTE E ATERRO COMPENSADO	M3	451,84		3.MC	MOVIMENTO DE TERRA	451,84				
1.1.2.2.	ESCAVAÇÃO MANUAL DE VALA COM PROFUNDIDADE MENOR OU IGUAL A 1,30 M. 02/2021	M3	22,63		3.MC	MOVIMENTO DE TERRA	22,63				
1.1.2.3.	PREPARO DE FUNDO DE VALA COM LARGURA MENOR QUE 1,5 M (ACERTO DO SOLO NATURAL). AF_08/2020	M2	184,58		3.MC	MOVIMENTO DE TERRA	184,58				
1.1.2.4.	REATERRO MANUAL DE VALAS COM COMPACTAÇÃO MECANIZADA. AF_04/2016	M3	0,69		3.MC	MOVIMENTO DE TERRA	0,69				
1.1.2.5.	ATERRO MANUAL DE VALAS COM SOLO ARGILLO-ARENOSO E COMPACTAÇÃO MECANIZADA. AF_05/2016	M3	245,40		3.MC	MOVIMENTO DE TERRA	245,40				
1.1.3.	FUNDAÇÕES - PRAÇA		-								
1.1.3.1.	ALVENARIA DE PEDRA GRANÍTICA ARGAMASSADA TRAÇO (1:4)	M3	4,17		4.FU	FUNDAÇÕES	4,17				
1.1.3.2.	ALVENARIA DE TIJOLO CERÂMICO FURADO (9x19x19)cm C/ARGAMASSA MISTA DE CAL HIDRATADA ESP=20 cm	M2	6,95		4.FU	FUNDAÇÕES	6,95				
1.1.4.	ALVENARIA - PRAÇA		-								
1.1.4.1.	ALVENARIA DE VEDAÇÃO DE BLOCOS CERÂMICOS FURADOS NA HORIZONTAL DE 9X19X19 CM (ESPESSURA 9 CM) E ARGAMASSA DE ASSENTAMENTO COM PREPARO EM BETONEIRA. AF_12/2021	M2	21,10		6.AL	ALVENARIA	21,10				
1.1.5.	PAVIMENTAÇÃO - PRAÇA		-								
1.1.5.1.	EXECUÇÃO DE PÁTIO/ESTACIONAMENTO EM PISO INTERTRAVADO, COM BLOCO RETANGULAR COLORIDO DE 20 X 10 CM, ESPESSURA 6 CM. AF_12/2015	M2	3.039,18		8.PA	PAVIMENTAÇÃO/INTERTRAVADO P1	3.039,18				
1.1.5.2.	ASSENTAMENTO DE GUIA (MEIO-FIO) EM TRECHO RETO, CONFECCIONADA EM CONCRETO PRÉ-FABRICADO, DIMENSÕES 100X15X13X30 CM (COMPRIMENTO X BASE INFERIOR X BASE SUPERIOR X ALTURA), PARA VIAS URBANAS (USO VIÁRIO). AF_06/2016	M	1.091,58		7.PA	PAVIMENTAÇÃO	1.091,58				
1.1.5.3.	CONCRETO MAGRO PARA LASTRO, TRAÇO 1:4,5:4,5 (EM MASSA SECA DE CIMENTO/AREIA MÉDIA/ BRITA 1) - PREPARO MECÂNICO COM BETONEIRA 400 L. AF_05/2021	M3	31,04		7.PA	PAVIMENTAÇÃO	31,04				
1.1.5.4.	EXECUÇÃO DE PASSEIO (CALÇADA) OU PISO DE CONCRETO COM CONCRETO MOLDADO IN LOCO, FEITO EM OBRA, ACABAMENTO CONVENCIONAL, ESPESSURA 6 CM, ARMADO. AF_07/2016	M2	620,99		7.PA	PAVIMENTAÇÃO	620,99				
1.1.5.5.	PISO ALTA RESISTÊNCIA OU INDUSTRIAL DE 12 MM, COMUM, COR CINZA, COM JUNTAS PLÁSTICAS, SEM POLIMENTO, EXCLUSIVE ARGAMASSA DE REGULARIZAÇÃO, APLICADO	M2	620,99		7.PA	PAVIMENTAÇÃO	620,99				
1.1.5.6.	PISO TÁTIL DIRECIONAL E/OU ALERTA, DE CONCRETO, NA COR NATURAL, P/DEFICIENTES VISUAIS, DIMENSÕES 25X25CM, APLICADO COM ARGAMASSA INDUSTRIALIZADA AC-II, REJUNTADO, EXCLUSIVE REGULARIZAÇÃO DE BASE	M2	230,99		7.PA	PAVIMENTAÇÃO	230,99				
1.1.6.	REVESTIMENTO - PRAÇA		-								
1.1.6.1.	CHAPISCO APLICADO EM ALVENARIA (SEM PRESENÇA DE VÃOS) E ESTRUTURAS DE CONCRETO DE FACHADA, COM COLHER DE PEDREIRO. ARGAMASSA TRAÇO 1:3 COM PREPARO MANUAL. AF_06/2014	M2	49,25		10.R	REVESTIMENTO	49,25				

APELIDO DO EMPREENDIMENTO IMPLANTAÇÃO DO COMPLEXO TURÍSTICO - 2ª ETAPA	Nº SICONV 870101/2018	Nº OPERAÇÃO 1055141-01/2018	PROponente / TOMADOR PREFEITURA MUNICIPAL DE PAU DOS FERROS	Nº OPERAÇÃO 1055141-01/2018	PROponente PREFEITURA
--	---------------------------------	---------------------------------------	---	---------------------------------------	---------------------------------

Item	Descrição	Unidade	Quantidade	Memória de Cálculo	Nº	Agrupador de Eventos	FRENTES DE OBRA:					
							1	2	3	4	5	
TOTAL FINANC. POR FRENTE (R\$):							766.979,94	161.666,95	78.990,44	245.952,66	230.011,59	
IMPLANTAÇÃO DO COMPLEXO TURÍSTICO SERROTE DO JATOBÁ - 2ª ETAPA.												
1.1.6.2.	EMBOÇO, PARA RECEBIMENTO DE CERÂMICA, EM ARGAMASSA TRAÇO 1:2:8, PREPARO MECÂNICO COM BETONEIRA 400L, APLICADO MANUALMENTE EM FACES INTERNAS DE PAREDES, PARA AMBIENTE COM ÁREA MENOR QUE 5M2, ESPESSURA DE 10MM, COM EXECUÇÃO DE TALISCAS. AF_06/2014	M2	281,09		10.R	REVESTIMENTO	281,09					
1.1.6.3.	IMPERMEABILIZAÇÃO DE SUPERFÍCIE COM EMULSÃO ASFÁLTICA, 2 DEMÃOS AF_06/2018	M2	281,09		10.R	REVESTIMENTO	281,09					
1.1.6.4.	REVESTIMENTO CERÂMICO PARA PAREDE, 5 X 15 CM, LINHA BRICK GOLD, PORTOBELLO OU SIMILAR, APLICADO COM ARGAMASSA INDUSTRIALIZADA AC-I, REJUNTADO, EXCLUSIVE REGULARIZAÇÃO DE BASE OU EMBOÇO	M2	203,81		10.R	REVESTIMENTO	203,81					
1.1.7.	INSTALAÇÃO ELÉTRICA - PRAÇA		-									
1.1.7.1.	ENTRADA DE ENERGIA ELÉTRICA, AÉREA, TRIFÁSICA, COM CAIXA DE SOBREPOR, CABO DE 25 MM2 E DISJUNTOR DIN 50A (NÃO INCLUSO O POSTE DE CONCRETO), COM CAIXA DE MEDIÇÃO COLETIVA PARA 8 MEDIDORES	UN	1,00		11.IN	INSTALAÇÕES ELÉTRICAS/SERVIÇOS INICIAIS	1,00					
1.1.7.2.	FORNECIMENTO E ASSENTAMENTO DE POSTE DE CONCRETO COM COMPRIMENTO NOMINAL DE 9 M, CARGA NOMINAL DE 150 DAN, ENGASTAMENTO BASE CONCRETADA COM 1 M DE CONCRETO E 0,5 M DE SOLO (NÃO INCLUI FORNECIMENTO). AF_11/2019	UN	1,00		11.IN	INSTALAÇÕES ELÉTRICAS/SERVIÇOS INICIAIS	1,00					
1.1.7.3.	QUADRO DE DISTRIBUIÇÃO DE ENERGIA EM CHAPA DE AÇO GALVANIZADO, DE EMBUTIR, COM BARRAMENTO TRIFÁSICO, PARA 18 DISJUNTORES DIN 100A - FORNECIMENTO E INSTALAÇÃO. AF_10/2020	UN	1,00		11.IN	INSTALAÇÕES ELÉTRICAS/SERVIÇOS INICIAIS	1,00					
1.1.7.4.	HASTE DE ATERRAMENTO 5/8 PARA SPDA - FORNECIMENTO E INSTALAÇÃO. AF_12/2017	M3	1,00		11.IN	INSTALAÇÕES ELÉTRICAS/SERVIÇOS INICIAIS	1,00					
1.1.7.5.	DISJUNTOR MONOPOLAR TIPO DIN, CORRENTE NOMINAL DE 25A - FORNECIMENTO E INSTALAÇÃO. AF_10/2020	UN	2,00		11.IN	INSTALAÇÕES ELÉTRICAS/SERVIÇOS INICIAIS	2,00					
1.1.7.6.	DISJUNTOR MONOPOLAR TIPO DIN, CORRENTE NOMINAL DE 32A - FORNECIMENTO E INSTALAÇÃO. AF_10/2020	UN	6,00		11.IN	INSTALAÇÕES ELÉTRICAS/SERVIÇOS INICIAIS	6,00					
1.1.7.7.	DISJUNTOR MONOPOLAR TIPO DIN, CORRENTE NOMINAL DE 40A - FORNECIMENTO E INSTALAÇÃO. AF_04/2020	UN	4,00		11.IN	INSTALAÇÕES ELÉTRICAS/SERVIÇOS INICIAIS	4,00					
1.1.7.8.	DISJUNTOR MONOPOLAR TIPO DIN, CORRENTE NOMINAL DE 50A - FORNECIMENTO E INSTALAÇÃO. AF_04/2020	UN	1,00		11.IN	INSTALAÇÕES ELÉTRICAS/SERVIÇOS INICIAIS	1,00					
1.1.7.9.	DISJUNTOR TRIPOLAR TIPO NEMA, CORRENTE NOMINAL DE 60 ATÉ 100A - FORNECIMENTO E INSTALAÇÃO. AF_10/2020	UN	1,00		11.IN	INSTALAÇÕES ELÉTRICAS/SERVIÇOS INICIAIS	1,00					
1.1.7.10.	CABO DE COBRE FLEXÍVEL ISOLADO, 2,5 MM², ANTI-CHAMA 450/750 V, PARA CIRCUITOS TERMINAIS - FORNECIMENTO E INSTALAÇÃO. AF_12/2015	M	850,02		11.IN	INSTALAÇÕES ELÉTRICAS/SERVIÇOS INICIAIS	850,02					
1.1.7.11.	CABO DE COBRE FLEXÍVEL ISOLADO, 4 MM², ANTI-CHAMA 450/750 V, PARA CIRCUITOS TERMINAIS - FORNECIMENTO E INSTALAÇÃO. AF_12/2015	M	1.395,92		11.IN	INSTALAÇÕES ELÉTRICAS/SERVIÇOS INICIAIS	1.395,92					
1.1.7.12.	CABO DE COBRE FLEXÍVEL ISOLADO, 6 MM², ANTI-CHAMA 450/750 V, PARA CIRCUITOS TERMINAIS - FORNECIMENTO E INSTALAÇÃO. AF_12/2015	M	1.840,72		11.IN	INSTALAÇÕES ELÉTRICAS/SERVIÇOS INICIAIS	1.840,72					
1.1.7.13.	CABO DE COBRE FLEXÍVEL ISOLADO, 10 MM², ANTI-CHAMA 450/750 V, PARA DISTRIBUIÇÃO - FORNECIMENTO E INSTALAÇÃO. AF_12/2015	M	267,12		11.IN	INSTALAÇÕES ELÉTRICAS/SERVIÇOS INICIAIS	267,12					
1.1.7.14.	CABO DE COBRE FLEXÍVEL ISOLADO, 25 MM², 450/750 V, PARA REDE DE DISTRIBUIÇÃO DE ENERGIA ELÉTRICA - FORNECIMENTO E INSTALAÇÃO. AF_07/2020	M	4,00		11.IN	INSTALAÇÕES ELÉTRICAS/SERVIÇOS INICIAIS	4,00					

APELIDO DO EMPREENDIMENTO
IMPLANTAÇÃO DO COMPLEXO TURÍSTICO - 2ª ETAPA

Nº SICONV
870101/2018

Nº OPERAÇÃO
1055141-01/2018

PROponente / TOMADOR
PREFEITURA MUNICIPAL DE PAU DOS FERROS

Nº OPERAÇÃO
1055141-01/2018

PROponente
PREFEITURA

FRENTES DE OBRA:

Item	Descrição	Unidade	Quantidade	Memória de Cálculo	Nº	Agrupador de Eventos	1	2	3	4	5
IMPLANTAÇÃO DO COMPLEXO TURÍSTICO SERROTE DO JATOBÁ - 2ª ETAPA.							766.979,94	161.666,95	78.990,44	245.952,66	230.011,59
1.1.7.15.	ELETRODUTO RÍGIDO ROSCÁVEL, PVC, DN 25 MM (3/4"), PARA CIRCUITOS TERMINAIS, INSTALADO EM LAJE - FORNECIMENTO E INSTALAÇÃO. AF_12/2015	M	546,40		12.IN	INSTALAÇÕES ELÉTRICAS/SERVIÇOS DE ACABAMENTO	546,40				
1.1.7.16.	ELETRODUTO RÍGIDO ROSCÁVEL, PVC, DN 32 MM (1"), PARA CIRCUITOS TERMINAIS, INSTALADO EM FORRO - FORNECIMENTO E INSTALAÇÃO. AF_12/2015	M	76,00		12.IN	INSTALAÇÕES ELÉTRICAS/SERVIÇOS DE ACABAMENTO	76,00				
1.1.7.17.	ELETRODUTO RÍGIDO ROSCÁVEL, PVC, DN 40 MM (1 1/4"), PARA CIRCUITOS TERMINAIS, INSTALADO EM FORRO - FORNECIMENTO E INSTALAÇÃO. AF_12/2015	M	100,70		12.IN	INSTALAÇÕES ELÉTRICAS/SERVIÇOS DE ACABAMENTO	100,70				
1.1.7.18.	ELETRODUTO RÍGIDO ROSCÁVEL, PVC, DN 60 MM (2"), PARA REDE ENTERRADA DE DISTRIBUIÇÃO DE ENERGIA ELÉTRICA - FORNECIMENTO E INSTALAÇÃO. AF_12/2021	M	49,81		12.IN	INSTALAÇÕES ELÉTRICAS/SERVIÇOS DE ACABAMENTO	49,81				
1.1.7.19.	RASGO EM ALVENARIA PARA RAMAIS/ DISTRIBUIÇÃO COM DIÂMETROS MAIORES QUE 40 MM E MENORES OU IGUAIS A 75 MM. AF_05/2015	M	1,30		12.IN	INSTALAÇÕES ELÉTRICAS/SERVIÇOS DE ACABAMENTO	1,30				
1.1.7.20.	CHUMBAMENTO LINEAR EM ALVENARIA PARA RAMAIS/DISTRIBUIÇÃO COM DIÂMETROS MAIORES QUE 40 MM E MENORES OU IGUAIS A 75 MM. AF_05/2015	M	1,30		12.IN	INSTALAÇÕES ELÉTRICAS/SERVIÇOS DE ACABAMENTO	1,30				
1.1.7.21.	CAIXA ENTERRADA ELÉTRICA RETANGULAR, EM CONCRETO PRÉ-MOLDADO, FUNDO COM BRITA, DIMENSÕES INTERNAS: 0,4X0,4X0,4 M. AF_12/2020	UN	37,00		12.IN	INSTALAÇÕES ELÉTRICAS/SERVIÇOS DE ACABAMENTO	37,00				
1.1.7.22.	LUMINÁRIA TIPO ESPETO PARA JARDIM COM LÂMPADA LED 3W	UN	14,00		12.IN	INSTALAÇÕES	14,00				
1.1.7.23.	POSTE DE AÇO GALVANIZADO CÔNICO CONTINHO RETO, DIÂMETRO INFERIOR DE 125MM, ALTURA TOTAL 7M, COM BASE DE CONCRETO	UN	31,00		11.IN	INSTALAÇÕES ELÉTRICAS/SERVIÇOS INICIAIS	31,00				
1.1.7.24.	LUMINÁRIA DE LED PARA ILUMINAÇÃO PÚBLICA, COMPOSTA POR 4 LÂMPADAS DE LED DE 138 W ATÉ 180 W - FORNECIMENTO E INSTALAÇÃO, INCLUSO SUPORTE	UN	23,00		12.IN	INSTALAÇÕES ELÉTRICAS/SERVIÇOS DE ACABAMENTO	23,00				
1.1.7.25.	LUMINÁRIA DE LED PARA ILUMINAÇÃO PÚBLICA, COMPOSTA POR 1 LÂMPADAS DE LED DE 138 W ATÉ 180 W - FORNECIMENTO E INSTALAÇÃO, INCLUSO SUPORTE	UN	8,00		12.IN	INSTALAÇÕES ELÉTRICAS/SERVIÇOS DE ACABAMENTO	8,00				
1.1.8.	PLUVIAL - PRAÇA		-								
1.1.8.1.	CAIXA PLUVIAL RETANGULAR COM GRELHA EM AÇO CA-25 (12,5 MM) ESPAÇADO A CADA 5 CM NAS DUAS DIREÇÕES, DIMENSÕES INTERNAS 100 X 50 X 50 CM	UN	4,00		14.PI	PLUVIAL	4,00				
1.1.8.2.	TUBO PVC RÍGIDO C/ANEL BORRACHA, SERIE REFORÇADA, P/ESGOTO E AGUAS PLUVIAIS, D = 150MM	M2	53,76		14.PI	PLUVIAL	53,76				
1.1.8.3.	CALHA DE CONCRETO, COM GRELHA DE FERRO, SEÇÃO 0,20 X 0,20M	M	87,65		14.PI	PLUVIAL	87,65				
1.1.9.	SERVIÇOS COMPLEMENTARES - PRAÇA		-								
1.1.9.1.	BANCO EM CONCRETO ARMADO TIPO IMPERIAL - DIMENSÕES: C=1,60M, L=0,60M, E=0,05M; H=0,50M; ACABAMENTO COM MASSA ACRÍLICA, 1 DEMÃO, E PINTURA COM TINTA ACRÍLICA PARA PISO, 02 DEMÃOS. DA RELEVO OU SIMILAR.	UN	24,00		16.S	SERVIÇOS COMPLEMENTARES	24,00				
1.1.9.2.	MAPA TÁTIL EM ACRÍLICO MEDINDO 70 X 50CM, COM SUPORTE EM CHAPA EM FERRO 1" E TUBO DE FERRO GALVANIZADO Ø=4", PINTADOS E PLACA EM GRANITO CINZA ANDORINHA	UN	1,00		16.S	SERVIÇOS COMPLEMENTARES	1,00				
1.1.9.3.	PAVIMENTAÇÃO ORNAMENTAL COM SEIXO ROLADO ESPALHADO	M3	0,06		16.S	SERVIÇOS COMPLEMENTARES	0,06				
1.1.9.4.	LIXEIRA EM FIBRA DE VIDRO, COM CAPACIDADE 50L, COM SUPORTE (POSTE), FIOBERGLASS, REF. CLPD1085 OU SIMILAR	UN	10,00		16.S	SERVIÇOS COMPLEMENTARES	10,00				



PLQ - PLANILHA DE LEVANTAMENTO DE QUANTIDADES
Memória de Cálculo - OGU

Grau de Sigilo
#PUBLICO

APELIDO DO EMPREENDIMENTO
IMPLANTAÇÃO DO COMPLEXO TURÍSTICO - 2ª ETAPA

Nº SICONV
870101/2018

Nº OPERAÇÃO
1055141-01/2018

PROponente / TOMADOR
PREFEITURA MUNICIPAL DE PAU DOS FERROS

Nº OPERAÇÃO
1055141-01/2018

PROponente
PREFEITURA

FRENTES DE OBRA:

Item	Descrição	Unidade	Quantidade	Memória de Cálculo	Nº	Agrupador de Eventos	FRENTE DE OBRA				
							1	2	3	4	5
IMPLANTAÇÃO DO COMPLEXO TURÍSTICO SERROTE DO JATOBA - 2ª ETAPA.							766.979,94	161.666,95	78.990,44	245.952,66	230.011,59
1.2.	RAMPA PRINCIPAL		-								
1.2.1.	MOVIMENTAÇÃO DE TERRA - RAMPA PRINCIPAL		-								
1.2.1.1.	ESCAVAÇÃO MANUAL DE VALA COM PROFUNDIDADE MENOR OU IGUAL A 1,30 M. AF_03/2016	M3	24,48		3.MC	MOVIMENTO DE TERRA		24,48			
1.2.1.2.	PREPARO DE FUNDO DE VALA COM LARGURA MENOR QUE 1,5 M (ACERTO DO SOLO NATURAL). AF_08/2020	M2	47,26		3.MC	MOVIMENTO DE TERRA		47,26			
1.2.1.3.	ATERRO MANUAL DE VALAS COM SOLO ARGILÓ-ARENOSO E COMPACTAÇÃO MECANIZADA. AF_05/2016	M3	132,69		3.MC	MOVIMENTO DE TERRA		132,69			
1.2.2.	FUNDAÇÕES - RAMPA PRINCIPAL		-								
1.2.2.1.	ALVENARIA DE PEDRA GRANÍTICA ARGAMASSADA TRAÇO (1:4)	M3	9,45		4.FU	FUNDAÇÕES		9,45			
1.2.2.2.	ALVENARIA DE TIJOLO CERÂMICO FURADO (9x19x19)cm C/ARGAMASSA MISTA DE CAL HIDRATADA ESP=20 cm	M2	79,08		4.FU	FUNDAÇÕES		79,08			
1.2.3.	ESTRUTURAS - RAMPA PRINCIPAL		-								
1.2.3.1.	MONTAGEM E DESMONTAGEM DE FÔRMA DE PILARES RETANGULARES E ESTRUTURAS SIMILARES, PÉ-DIREITO SIMPLES, EM CHAPA DE MADEIRA COMPENSADA RESINADA, 8 UTILIZAÇÕES. AF_09/2020	M2	9,38		5.ES	ESTRUTURAS		9,38			
1.2.3.2.	CONCRETO FCK = 20MPA, TRAÇO 1:2,7:3 (CIMENTO/ AREIA MÉDIA/ BRITA 1) - PREPARO MECÂNICO COM BETONEIRA 600 L. AF_07/2016	M3	0,42		5.ES	ESTRUTURAS		0,42			
1.2.3.3.	LANÇAMENTO COM USO DE BALDES, ADENSAMENTO E ACABAMENTO DE CONCRETO EM ESTRUTURAS. AF_12/2015	M3	0,42		5.ES	ESTRUTURAS		0,42			
1.2.3.4.	CORTE E DOBRA DE AÇO CA-60, DIÂMETRO DE 5,0 MM, UTILIZADO EM ESTRUTURAS DIVERSAS, EXCETO LAJES. AF_12/2015	KG	7,46		5.ES	ESTRUTURAS		7,46			
1.2.3.5.	CORTE E DOBRA DE AÇO CA-50, DIÂMETRO DE 10,0 MM, UTILIZADO EM ESTRUTURAS DIVERSAS, EXCETO LAJES. AF_12/2015	KG	32,82		5.ES	ESTRUTURAS		32,82			
1.2.4.	PAVIMENTAÇÃO - RAMPA PRINCIPAL		-								
1.2.4.1.	EXECUÇÃO DE PASSEIO (CALÇADA) OU PISO DE CONCRETO COM CONCRETO MOLDADO IN LOCO, FEITO EM OBRA, ACABAMENTO CONVENCIONAL, NÃO ARMADO. AF_07/2016	M3	28,98		7.PA	PAVIMENTAÇÃO		28,98			
1.2.4.2.	PISO TÁTIL DIRECIONAL E/OU ALERTA, DE CONCRETO, NA COR NATURAL, P/DEFICIENTES VISUAIS, DIMENSÕES 25X25CM, APLICADO COM ARGAMASSA INDUSTRIALIZADA AC-II, REJUNTADO, EXCLUSIVE REGULARIZAÇÃO DE BASE	M2	10,78		7.PA	PAVIMENTAÇÃO		10,78			
1.2.5.	REVESTIMENTO - RAMPA PRINCIPAL		-								
1.2.5.1.	CHAPISCO APLICADO EM ALVENARIA (SEM PRESENÇA DE VÃOS) E ESTRUTURAS DE CONCRETO DE FACHADA, COM COLHER DE PEDREIRO. ARGAMASSA TRAÇO 1:3 COM PREPARO MANUAL. AF_06/2014	M2	163,94		10.R	REVESTIMENTO		163,94			
1.2.5.2.	EMBOÇO, PARA RECEBIMENTO DE CERÂMICA, EM ARGAMASSA TRAÇO 1:2:8, PREPARO MECÂNICO COM BETONEIRA 400L, APLICADO MANUALMENTE EM FACES INTERNAS DE PAREDES, PARA AMBIENTE COM ÁREA MENOR QUE 5M2, ESPESSURA DE 10MM, COM EXECUÇÃO DE TALISCAS. AF_06/2014	M2	163,94		10.R	REVESTIMENTO		163,94			
1.2.5.3.	IMPERMEABILIZAÇÃO DE SUPERFÍCIE COM EMULSÃO ASFÁLTICA, 2 DEMÃOS AF_06/2018	M2	163,94		10.R	REVESTIMENTO		163,94			
1.2.5.4.	PINTURA DE PISO COM TINTA ACRÍLICA, APLICAÇÃO MANUAL, 2 DEMÃOS, INCLUSO FUNDO PREPARADOR. AF_05/2021	M2	270,51		10.R	REVESTIMENTO		270,51			
1.2.6.	SERVIÇOS COMPLEMENTARES - RAMPA PRINCIPAL		-								
1.2.6.1.	GUARDA-CORPO TUBO DE AÇO GALVANIZADO 2" H= 1,10M	M	193,99		16.S	SERVIÇOS COMPLEMENTARES		193,99			
1.2.6.2.	CORRIMÃO SIMPLES, DIÂMETRO EXTERNO = 1 1/2", EM AÇO GALVANIZADO. AF_04/2019_P	M	387,98		16.S	SERVIÇOS COMPLEMENTARES		387,98			

APELIDO DO EMPREENDIMENTO IMPLANTAÇÃO DO COMPLEXO TURÍSTICO - 2ª ETAPA	Nº SICONV 870101/2018	Nº OPERAÇÃO 1055141-01/2018	PROponente / TOMADOR PREFEITURA MUNICIPAL DE PAU DOS FERROS	Nº OPERAÇÃO 1055141-01/2018	PROponente PREFEITURA
--	---------------------------------	---------------------------------------	---	---------------------------------------	---------------------------------

Item	Descrição	Unidade	Quantidade	Memória de Cálculo	Nº	Agrupador de Eventos	FRENTE DE OBRA:				
							1	2	3	4	5
TOTAL FINANC. POR FRENTE (R\$):							766.979,94	161.666,95	78.990,44	245.952,66	230.011,59
1.2.6.3.	PINTURA COM TINTA ALQUÍDICA DE FUNDO (TIPO ZARCÃO) PULVERIZADA SOBRE SUPERFÍCIES METÁLICAS (EXCETO PERFIL) EXECUTADO EM OBRA (POR DEMÃO). AF_01/2020_P	M2	128,80		16.SI	SERVIÇOS COMPLEMENTARES		128,80			
1.2.6.4.	PINTURA COM TINTA ALQUÍDICA DE ACABAMENTO (ESMALTE SINTÉTICO BRILHANTE) PULVERIZADA SOBRE SUPERFÍCIES METÁLICAS (EXCETO PERFIL) EXECUTADO EM OBRA (02 DEMÃOS). AF_01/2020_P	M2	128,80		16.SI	SERVIÇOS COMPLEMENTARES		128,80			
1.3.	RAMPA SECUNDÁRIA		-								
1.3.1.	MOVIMENTAÇÃO DE TERRA - RAMPA SECUNDÁRIA		-								
1.3.1.1.	ESCAVAÇÃO MANUAL DE VALA COM PROFUNDIDADE MENOR OU IGUAL A 1,30 M. AF_03/2016	M3	2,08		3.MC	MOVIMENTO DE TERRA			2,08		
1.3.1.2.	PREPARO DE FUNDO DE VALA COM LARGURA MENOR QUE 1,5 M (ACERTO DO SOLO NATURAL). AF_08/2020	M2	10,44		3.MC	MOVIMENTO DE TERRA			10,44		
1.3.1.3.	ATERRO MANUAL DE VALAS COM SOLO ARGILO-ARENOSO E COMPACTAÇÃO MECANIZADA. AF_05/2016	M3	62,86		3.MC	MOVIMENTO DE TERRA			62,86		
1.3.2.	FUNDAÇÕES - RAMPA SECUNDÁRIA		-								
1.3.2.1.	ALVENARIA DE PEDRA GRANÍTICA ARGAMASSADA TRAÇO (1:4)	M3	2,08		4.FU	FUNDAÇÕES			2,08		
1.3.2.2.	ALVENARIA DE TIJOLO CERÂMICO FURADO (9x19x19)cm C/ARGAMASSA MISTA DE CAL HIDRATADA ESP=20 cm	M2	39,12		4.FU	FUNDAÇÕES			39,12		
1.3.3.	ESTRUTURAS - RAMPA SECUNDÁRIA		-								
1.3.3.1.	MONTAGEM E DESMONTAGEM DE FÔRMA DE PILARES RETANGULARES E ESTRUTURAS SIMILARES, PÉ-DIREITO SIMPLES, EM CHAPA DE MADEIRA COMPENSADA RESINADA, 8 UTILIZAÇÕES. AF_09/2020	M2	7,91		5.ES	ESTRUTURAS			7,91		
1.3.3.2.	CONCRETO FCK = 20MPA, TRAÇO 1:2,7:3 (CIMENTO/ AREIA MÉDIA/ BRITA 1) - PREPARO MECÂNICO COM BETONEIRA 600 L. AF_07/2016	M3	0,38		5.ES	ESTRUTURAS			0,38		
1.3.3.3.	LANÇAMENTO COM USO DE BALDES, ADENSAMENTO E ACABAMENTO DE CONCRETO EM ESTRUTURAS. AF_12/2015	M3	0,38		5.ES	ESTRUTURAS			0,38		
1.3.3.4.	CORTE E DOBRA DE AÇO CA-60, DIÂMETRO DE 5,0 MM, UTILIZADO EM ESTRUTURAS DIVERSAS, EXCETO LAJES. AF_12/2015	KG	7,96		5.ES	ESTRUTURAS			7,96		
1.3.3.5.	CORTE E DOBRA DE AÇO CA-50, DIÂMETRO DE 10,0 MM, UTILIZADO EM ESTRUTURAS DIVERSAS, EXCETO LAJES. AF_12/2015	KG	26,35		5.ES	ESTRUTURAS			26,35		
1.3.4.	PAVIMENTAÇÃO - RAMPA SECUNDÁRIA		-								
1.3.4.1.	EXECUÇÃO DE PASSEIO (CALÇADA) OU PISO DE CONCRETO COM CONCRETO MOLDADO IN LOCO, FEITO EM OBRA, ACABAMENTO CONVENCIONAL, NÃO ARMADO. AF_07/2016	M3	6,75		7.PA	PAVIMENTAÇÃO			6,75		
1.3.4.2.	PISO TÁTIL DIRECIONAL E/OU ALERTA, DE CONCRETO, NA COR NATURAL, P/DEFICIENTES VISUAIS, DIMENSÕES 25X25CM, APLICADO COM ARGAMASSA INDUSTRIALIZADA AC-II, REJUNTADO, EXCLUSIVE REGULARIZAÇÃO DE BASE	M2	1,52		7.PA	PAVIMENTAÇÃO			1,52		
1.3.5.	REVESTIMENTO - RAMPA SECUNDÁRIA		-								
1.3.5.1.	CHAPISCO APLICADO EM ALVENARIA (SEM PRESENÇA DE VÃOS) E ESTRUTURAS DE CONCRETO DE FACHADA, COM COLHER DE PEDREIRO. ARGAMASSA TRAÇO 1:3 COM PREPARO MANUAL. AF_06/2014	M2	83,53		10.RI	REVESTIMENTO			83,53		
1.3.5.2.	EMBOÇO, PARA RECEBIMENTO DE CERÂMICA, EM ARGAMASSA TRAÇO 1:2:8, PREPARO MECÂNICO COM BETONEIRA 400L, APLICADO MANUALMENTE EM FACES INTERNAS DE PAREDES, PARA AMBIENTE COM ÁREA MENOR QUE 5M2, ESPESSURA DE 10MM, COM EXECUÇÃO DE TALISCAS. AF_06/2014	M2	83,53		10.RI	REVESTIMENTO			83,53		

APELIDO DO EMPREENDIMENTO IMPLANTAÇÃO DO COMPLEXO TURÍSTICO - 2ª ETAPA	Nº SICONV 870101/2018	Nº OPERAÇÃO 1055141-01/2018	PROponente / TOMADOR PREFEITURA MUNICIPAL DE PAU DOS FERROS	Nº OPERAÇÃO 1055141-01/2018	PROponente PREFEITURA
--	---------------------------------	---------------------------------------	---	---------------------------------------	---------------------------------

Item	Descrição	Unidade	Quantidade	Memória de Cálculo	Nº	Agrupador de Eventos	FRENTES DE OBRA:				
							1	2	3	4	5
TOTAL FINANC. POR FRENTE (R\$):							766.979,94	161.666,95	78.990,44	245.952,66	230.011,59
1.3.5.3.	IMPERMEABILIZAÇÃO DE SUPERFÍCIE COM EMULSÃO ASFÁLTICA, 2 DEMÃOS AF_06/2018	M2	83,33		10.R	REVESTIMENTO			83,33		
1.3.5.4.	PINTURA DE PISO COM TINTA ACRÍLICA, APLICAÇÃO MANUAL, 2 DEMÃOS, INCLUSO FUNDO PREPARADOR. AF_05/2021	M2	62,83		10.R	REVESTIMENTO			62,83		
1.3.6.	SERVIÇOS COMPLEMENTARES - RAMPA SECUNDÁRIA		-								
1.3.6.1.	GUARDA-CORPO TUBO DE AÇO GALVANIZADO 2" H= 1,10M	M	193,99		16.S	SERVIÇOS COMPLEMENTARES			193,99		
1.3.6.2.	CORRIMÃO SIMPLES, DIÂMETRO EXTERNO = 1 1/2", EM AÇO GALVANIZADO. AF_04/2019_P	M	95,64		16.S	SERVIÇOS COMPLEMENTARES			95,64		
1.3.6.3.	PINTURA COM TINTA ALQUÍDICA DE FUNDO (TIPO ZARCÃO) PULVERIZADA SOBRE SUPERFÍCIES METÁLICAS (EXCETO PERFIL) EXECUTADO EM OBRA (POR DEMÃO). AF_01/2020_P	M2	31,75		16.S	SERVIÇOS COMPLEMENTARES			31,75		
1.3.6.4.	PINTURA COM TINTA ALQUÍDICA DE ACABAMENTO (ESMALTE SINTÉTICO BRILHANTE) PULVERIZADA SOBRE SUPERFÍCIES METÁLICAS (EXCETO PERFIL) EXECUTADO EM OBRA (02 DEMÃOS). AF_01/2020_P	M2	31,75		16.S	SERVIÇOS COMPLEMENTARES			31,75		
1.4.	ESTACIONAMENTO		-								
1.4.1.	SERVIÇOS PRELIMINARES - ESTACIONAMENTO		-								
1.4.1.1.	LOCAÇÃO DE PONTO PARA REFERÊNCIA TOPOGRÁFICA. AF_10/2018	UN	6,00		2.SE	SERVIÇOS PRELIMINARES			6,00		
1.4.1.2.	LOCAÇÃO DE PRAÇAS COM PIQUETE DE MADEIRA	M2	840,79		2.SE	SERVIÇOS PRELIMINARES			840,79		
1.4.2.	MOVIMENTAÇÃO DE TERRA - ESTACIONAMENTO		-								
1.4.2.1.	ESCAVAÇÃO MANUAL DE VALA COM PROFUNDIDADE MENOR OU IGUAL A 1,30 M. AF_03/2016	M3	2,15		3.MC	MOVIMENTO DE TERRA			2,15		
1.4.2.2.	PREPARO DE FUNDO DE VALA COM LARGURA MENOR QUE 1,5 M (ACERTO DO SOLO NATURAL). AF_08/2020	M2	21,50		3.MC	MOVIMENTO DE TERRA			21,50		
1.4.3.	PAVIMENTAÇÃO - ESTACIONAMENTO		-								
1.4.3.1.	EXECUÇÃO DE PÁTIO/ESTACIONAMENTO EM PISO INTERTRAVADO, COM BLOCO RETANGULAR DE 20 X 10 CM, ESPESSURA 10 CM. AF_12/2015	M2	1.639,11		9.PA	PAVIMENTAÇÃO/INTERTRAVADO P2			1.639,11		
1.4.3.2.	PISO TÁTIL DIRECIONAL E/OU ALERTA, DE CONCRETO, NA COR NATURAL, P/DEFICIENTES VISUAIS, DIMENSÕES 25X25CM, APLICADO COM ARGAMASSA INDUSTRIALIZADA AC-II, REJUNTADO, EXCLUSIVE REGULARIZAÇÃO DE BASE	M2	11,82		7.PA	PAVIMENTAÇÃO			11,82		
1.4.3.3.	ASSENTAMENTO DE GUIA (MEIO-FIO) EM TRECHO RETO, CONFECCIONADA EM CONCRETO PRÉ-FABRICADO, DIMENSÕES 100X15X13X30 CM (COMPRIMENTO X BASE INFERIOR X BASE SUPERIOR X ALTURA), PARA VIAS URBANAS (USO VIÁRIO). AF_06/2016	M	143,38		7.PA	PAVIMENTAÇÃO			143,38		
1.4.4.	INSTALAÇÃO ELÉTRICA - ESTACIONAMENTO		-								
1.4.4.1.	QUADRO DE DISTRIBUIÇÃO DE ENERGIA EM PVC, DE EMBUTIR, SEM BARRAMENTO, PARA 6 DISJUNTORES - FORNECIMENTO E INSTALAÇÃO. AF_10/2020	UN	1,00		11.IN	INSTALAÇÕES ELÉTRICAS/SERVIÇOS INICIAIS			1,00		
1.4.4.2.	HASTE DE ATERRAMENTO 5/8 PARA SPDA - FORNECIMENTO E INSTALAÇÃO. AF_12/2017	UN	1,00		11.IN	INSTALAÇÕES ELÉTRICAS/SERVIÇOS INICIAIS			1,00		
1.4.4.3.	DISJUNTOR MONOPOLAR TIPO DIN, CORRENTE NOMINAL DE 32A - FORNECIMENTO E INSTALAÇÃO. AF_10/2020	UN	2,00		11.IN	INSTALAÇÕES ELÉTRICAS/SERVIÇOS INICIAIS			2,00		
1.4.4.4.	DISJUNTOR TERMOMAGNETICO MONOPOLAR 70 A, PADRÃO DIN (EUROPEU - LINHA BRANCA), CURVA C, CORRENTE 5KA	UN	1,00		11.IN	INSTALAÇÕES ELÉTRICAS/SERVIÇOS INICIAIS			1,00		
1.4.4.5.	CABO DE COBRE FLEXÍVEL ISOLADO, 4 MM², ANTI-CHAMA 450/750 V, PARA CIRCUITOS TERMINAIS - FORNECIMENTO E INSTALAÇÃO. AF_12/2015	M	453,30		11.IN	INSTALAÇÕES ELÉTRICAS/SERVIÇOS INICIAIS			453,30		

APELIDO DO EMPREENDIMENTO IMPLANTAÇÃO DO COMPLEXO TURÍSTICO - 2ª ETAPA	Nº SICONV 870101/2018	Nº OPERAÇÃO 1055141-01/2018	PROponente / TOMADOR PREFEITURA MUNICIPAL DE PAU DOS FERROS	Nº OPERAÇÃO 1055141-01/2018	PROponente PREFEITURA
--	---------------------------------	---------------------------------------	---	---------------------------------------	---------------------------------

FRENTES DE OBRA:

Item	Descrição	Unidade	Quantidade	Memória de Cálculo	Nº	Agrupador de Eventos	FRENTE DE OBRA				
							1	2	3	4	5
IMPLANTAÇÃO DO COMPLEXO TURÍSTICO SERROTE DO JATOBÁ - 2ª ETAPA.							766.979,94	161.666,95	78.990,44	245.952,66	230.011,59
1.4.4.6.	CABO DE COBRE FLEXÍVEL ISOLADO, 16 MM², ANTI-CHAMA 450/750 V, PARA DISTRIBUIÇÃO - FORNECIMENTO E INSTALAÇÃO. AF_12/2015	M	2,00		11.IN	INSTALAÇÕES ELÉTRICAS/SERVIÇOS INICIAIS			2,00		
1.4.4.7.	ELETRODUTO RÍGIDO ROSCÁVEL, PVC, DN 40 MM (1 1/4"), PARA CIRCUITOS TERMINAIS, INSTALADO EM PAREDE - FORNECIMENTO E INSTALAÇÃO. AF_12/2015	M	1,30		12.IN	INSTALAÇÕES ELÉTRICAS/SERVIÇOS DE ACABAMENTO			1,30		
1.4.4.8.	ELETRODUTO RÍGIDO ROSCÁVEL, PVC, DN 25 MM (3/4"), PARA CIRCUITOS TERMINAIS, INSTALADO EM LAJE - FORNECIMENTO E INSTALAÇÃO. AF_12/2015	M	183,65		12.IN	INSTALAÇÕES ELÉTRICAS/SERVIÇOS DE ACABAMENTO			183,65		
1.4.4.9.	ELETRODUTO RÍGIDO ROSCÁVEL, PVC, DN 40 MM (1 1/4"), PARA CIRCUITOS TERMINAIS, INSTALADO EM FORRO - FORNECIMENTO E INSTALAÇÃO. AF_12/2015	M	60,20		12.IN	INSTALAÇÕES ELÉTRICAS/SERVIÇOS DE ACABAMENTO			60,20		
1.4.4.10.	RASGO EM ALVENARIA PARA ELETRODUTOS COM DIÂMETROS MENORES OU IGUAIS A 40 MM. AF_05/2015	M	1,30		12.IN	INSTALAÇÕES ELÉTRICAS/SERVIÇOS DE ACABAMENTO			1,30		
1.4.4.11.	CHUMBAMENTO LINEAR EM ALVENARIA PARA RAMAIS/DISTRIBUIÇÃO COM DIÂMETROS MENORES OU IGUAIS A 40 MM. AF_05/2015	M	1,30		12.IN	INSTALAÇÕES ELÉTRICAS/SERVIÇOS DE ACABAMENTO			1,30		
1.4.4.12.	CAIXA ENTERRADA ELÉTRICA RETANGULAR, EM CONCRETO PRÉ-MOLDADO, FUNDO COM BRITA, DIMENSÕES INTERNAS: 0,4X0,4X0,4 M. AF_12/2020	UN	11,00		12.IN	INSTALAÇÕES ELÉTRICAS/SERVIÇOS DE ACABAMENTO			11,00		
1.4.4.13.	POSTE DE AÇO GALVANIZADO CÔNICO CONTÍNUO RETO, DIÂMETRO INFERIOR DE 125MM, ALTURA TOTAL 7M, COM BASE DE CONCRETO LUMINÁRIA DE LED PARA ILUMINAÇÃO PÚBLICA, COMPOSTA POR 4 LÂMPADAS DE LED DE 138 W ATÉ 180 W - FORNECIMENTO E INSTALAÇÃO, INCLUSO SUPORTE	UN	9,00		11.IN	INSTALAÇÕES ELÉTRICAS/SERVIÇOS INICIAIS			9,00		
1.4.4.14.	LÂMPADA DE LED DE 138 W ATÉ 180 W - FORNECIMENTO E INSTALAÇÃO, INCLUSO SUPORTE	UN	9,00		12.IN	INSTALAÇÕES ELÉTRICAS/SERVIÇOS DE ACABAMENTO			9,00		
1.4.5.	SERVIÇOS COMPLEMENTARES - ESTACIONAMENTO		-								
1.4.5.1.	SINALIZAÇÃO HORIZONTAL RODOVIÁRIA, COM TINTA RETORREFLETIVA À BASE DE RESINA ACRÍLICA COM MICROESFERAS DE VIDRO	UN	68,24		16.S	SERVIÇOS COMPLEMENTARES			68,24		
1.4.5.2.	SINALIZAÇÃO HORIZONTAL SOBRE PISO CIMENTADO, PADRÃO P/DEFICIENTES, COM TINTA À BASE DE RESINA ACRÍLICA	UN	7,20		16.S	SERVIÇOS COMPLEMENTARES			7,20		
1.4.5.3.	PLACA DE SINALIZAÇÃO, DIM.: 60 X 80 CM, - "ESTACIONAMENTO RESERVADO - DEFICIENTE/IDOSOS", INCLUSO BARROTE PARA FIXAÇÃO - FORNECIMENTO E INSTALAÇÃO	UN	5,00		16.S	SERVIÇOS COMPLEMENTARES			5,00		
1.4.5.4.	BICICLETÁRIO EM TUBO DE AÇO GALVANIZADO DIAM=50MM, EXCETO PINTURA DE ACABAMENTO	UN	50,00		16.S	SERVIÇOS COMPLEMENTARES			50,00		
1.4.5.5.	PINTURA COM TINTA ALQUÍDICA DE FUNDO (TIPO ZARCÃO) PULVERIZADA SOBRE SUPERFÍCIES METÁLICAS (EXCETO PERFIL) EXECUTADO EM OBRA (POR DEMÃO). AF_01/2020_P	M2	8,00		16.S	SERVIÇOS COMPLEMENTARES			8,00		
1.4.5.6.	PINTURA COM TINTA ALQUÍDICA DE ACABAMENTO (ESMALTE SINTÉTICO BRILHANTE) PULVERIZADA SOBRE SUPERFÍCIES METÁLICAS (EXCETO PERFIL) EXECUTADO EM OBRA (02 DEMÃOS). AF_01/2020_P	M2	8,00		16.S	SERVIÇOS COMPLEMENTARES			8,00		
1.4.5.7.	LIXEIRA EM FIBRA DE VIDRO, COM CAPACIDADE 50L, COM SUPORTE (POSTE), FIOBERGLASS, REF. CLPD1085 OU SIMILAR	UN	4,00		16.S	SERVIÇOS COMPLEMENTARES			4,00		
1.5.	QUIOSQUES		-								
1.5.1.	ESTRUTURAS - QUIOSQUES		-								
1.5.1.1.	MONTAGEM E DESMONTAGEM DE FÔRMA DE PILARES RETANGULARES E ESTRUTURAS SIMILARES, PÉ-DIREITO SIMPLES, EM CHAPA DE MADEIRA COMPENSADA RESINADA, 8 UTILIZAÇÕES. AF_09/2020	M2	204,21		5.ES	ESTRUTURAS				204,21	



PLQ - PLANILHA DE LEVANTAMENTO DE QUANTIDADES
Memória de Cálculo - OGU

Grau de Sigilo
#PUBLICO

APELIDO DO EMPREENDIMENTO
IMPLANTAÇÃO DO COMPLEXO TURÍSTICO - 2ª ETAPA

Nº SICONV
870101/2018

Nº OPERAÇÃO
1055141-01/2018

PROponente / TOMADOR
PREFEITURA MUNICIPAL DE PAU DOS FERROS

Nº OPERAÇÃO
1055141-01/2018

PROponente
PREFEITURA

Item	Descrição	Unidade	Quantidade	Memória de Cálculo	Nº	Agrupador de Eventos	FRENTE DE OBRA:				
							1	2	3	4	5
TOTAL FINANC. POR FRENTE (R\$):							766.979,94	161.666,95	78.990,44	245.952,66	230.011,59
IMPLANTAÇÃO DO COMPLEXO TURÍSTICO SERROTE DO JATOBA - 2ª ETAPA.											
1.5.1.2.	MONTAGEM E DESMONTAGEM DE FÔRMA DE LAJE MACIÇA, PÉ-DIREITO SIMPLES, EM CHAPA DE MADEIRA COMPENSADA RESINADA, 2 UTILIZAÇÕES. AF_09/2020	M2	30,45		5.ES	ESTRUTURAS					30,45
1.5.1.3.	MONTAGEM E DESMONTAGEM DE FÔRMA DE PILARES CIRCULARES, COM ÁREA MÉDIA DAS SEÇÕES MAIOR QUE 0,28 M², PÉ-DIREITO SIMPLES, EM MADEIRA, 2 UTILIZAÇÕES. AF_06/2017	M2	5,27		5.ES	ESTRUTURAS					5,27
1.5.1.4.	LASTRO DE CONCRETO MAGRO, APLICADO EM BLOCOS DE COROAMENTO OU SAPATAS, ESPESSURA DE 5 CM. AF_08/2017	M2	0,41		5.ES	ESTRUTURAS					0,41
1.5.1.5.	CONCRETO FCK = 20MPA, TRAÇO 1:2,7:3 (CIMENTO/ AREIA MÉDIA/ BRITA 1) - PREPARO MECÂNICO COM BETONEIRA 600 L. AF_07/2016	M3	32,73		5.ES	ESTRUTURAS					32,73
1.5.1.6.	LANÇAMENTO COM USO DE BALDES, ADENSAMENTO E ACABAMENTO DE CONCRETO EM ESTRUTURAS. AF_12/2015	M3	32,73		5.ES	ESTRUTURAS					32,73
1.5.1.7.	CORTE E DOBRA DE AÇO CA-60, DIÂMETRO DE 5,0 MM, UTILIZADO EM ESTRUTURAS DIVERSAS, EXCETO LAJES. AF_12/2015	KG	232,74		5.ES	ESTRUTURAS					232,74
1.5.1.8.	CORTE E DOBRA DE AÇO CA-60, DIÂMETRO DE 5,0 MM, UTILIZADO EM LAJE. AF_12/2015	KG	28,89		5.ES	ESTRUTURAS					28,89
1.5.1.9.	CORTE E DOBRA DE AÇO CA-50, DIÂMETRO DE 6,3 MM, UTILIZADO EM ESTRUTURAS DIVERSAS, EXCETO LAJES. AF_12/2015	KG	748,76		5.ES	ESTRUTURAS					748,76
1.5.1.10.	CORTE E DOBRA DE AÇO CA-50, DIÂMETRO DE 6,3 MM, UTILIZADO EM LAJE. AF_12/2015	KG	100,62		5.ES	ESTRUTURAS					100,62
1.5.1.11.	CORTE E DOBRA DE AÇO CA-50, DIÂMETRO DE 10,0 MM, UTILIZADO EM ESTRUTURAS DIVERSAS, EXCETO LAJES. AF_12/2015	KG	282,32		5.ES	ESTRUTURAS					282,32
1.5.1.12.	CORTE E DOBRA DE AÇO CA-50, DIÂMETRO DE 10,0 MM, UTILIZADO EM LAJE. AF_12/2015	KG	44,88		5.ES	ESTRUTURAS					44,88
1.5.1.13.	CORTE E DOBRA DE AÇO CA-50, DIÂMETRO DE 12,5 MM, UTILIZADO EM ESTRUTURAS DIVERSAS, EXCETO LAJES. AF_12/2015	KG	1.312,85		5.ES	ESTRUTURAS					1.312,85
1.5.1.14.	CONTRAVERGA PRÉ-MOLDADA PARA VÃOS DE MAIS DE 1,5 M DE COMPRIMENTO. AF_03/2016	M	6,20		5.ES	ESTRUTURAS					6,20
1.5.1.15.	VERGA PRÉ-MOLDADA PARA PORTAS COM ATÉ 1,5 M DE VÃO. AF_03/2016	M	3,00		5.ES	ESTRUTURAS					3,00
1.5.1.16.	IMPERMEABILIZAÇÃO DE SUPERFÍCIE COM EMULSÃO ASFÁLTICA, 2 DEMÃOS AF_06/2018	M2	46,45		5.ES	ESTRUTURAS					46,45
1.5.1.17.	IMPERMEABILIZAÇÃO DE SUPERFÍCIE COM ARGAMASSA POLIMÉRICA / MEMBRANA ACRÍLICA, 3 DEMÃOS. AF_06/2018	M2	111,77		5.ES	ESTRUTURAS					111,77
1.5.1.18.	TAMPA DE CONCRETO PARA CAIXAS DE PASSAGEM 0,60X0,60MX5CM PARA CAIXA	UN	2,00		5.ES	ESTRUTURAS					2,00
1.5.2.	ALVENARIA - QUIOSQUES		-								
1.5.2.1.	ALVENARIA DE VEDAÇÃO DE BLOCOS CERÂMICOS FURADOS NA HORIZONTAL DE 9X19X19 CM (ESPESSURA 9 CM) E ARGAMASSA DE ASSENTAMENTO COM PREPARO EM BETONEIRA. AF_12/2021	M2	58,15		6.AL	ALVENARIA					58,15
1.5.2.2.	ALVENARIA DE TIJOLO CERÂMICO FURADO (9x19x19)cm C/ARGAMASSA MISTA DE CAL HIDRATADA ESP=20 cm	M2	4,42		6.AL	ALVENARIA					4,42
1.5.3.	REVESTIMENTO - QUIOSQUES		-								
1.5.3.1.	ARGAMASSA TRAÇO 1:3 (EM VOLUME DE CIMENTO E AREIA GROSSA ÚMIDA) PARA CHAPISCO CONVENCIONAL, PREPARO MECÂNICO COM BETONEIRA 600 L. AF_08/2019	M3	1,30		10.R	REVESTIMENTO					1,30
1.5.3.2.	IMPERMEABILIZAÇÃO DE PAREDES COM ARGAMASSA DE CIMENTO E AREIA, COM ADITIVO IMPERMEABILIZANTE, E = 2CM. AF_06/2018	M2	130,83		10.R	REVESTIMENTO					130,83

APELIDO DO EMPREENDIMENTO IMPLANTAÇÃO DO COMPLEXO TURÍSTICO - 2ª ETAPA	Nº SICONV 870101/2018	Nº OPERAÇÃO 1055141-01/2018	PROponente / TOMADOR PREFEITURA MUNICIPAL DE PAU DOS FERROS	Nº OPERAÇÃO 1055141-01/2018	PROponente PREFEITURA
--	---------------------------------	---------------------------------------	---	---------------------------------------	---------------------------------

Item	Descrição	Unidade	Quantidade	Memória de Cálculo	Nº	Agrupador de Eventos	FRENTES DE OBRA:				
							1	2	3	4	5
TOTAL FINANC. POR FRENTE (R\$):							766.979,94	161.666,95	78.990,44	245.952,66	230.011,59
1.5.3.3.	REVESTIMENTO CERÂMICO PARA PISO OU PAREDE, 60 X 60 CM, C/ PISO PORCELANATO URBANUS NATURAL RET, INCEPA OU SIMILAR, PEI 5, APLICADO COM ARGAMASSA INDUSTRIALIZADA AC-III, REJUNTADO, EXCLUSIVE REGULARIZAÇÃO DE BASE OU EMBOÇO	M2	77,73		10.R	REVESTIMENTO					77,73
1.5.3.4.	REVESTIMENTO CERÂMICO PARA PAREDE, 5 X 15 CM, LINHA BRICK GOLD, PORTOBELLO OU SIMILAR, APLICADO COM ARGAMASSA INDUSTRIALIZADA AC-I, REJUNTADO, EXCLUSIVE REGULARIZAÇÃO DE BASE OU EMBOÇO	M2	85,66		10.R	REVESTIMENTO					85,66
1.5.3.5.	APLICAÇÃO E LIXAMENTO DE MASSA LÁTEX EM PAREDES, DUAS DEMÃOS. AF_06/2014	M2	47,04		10.R	REVESTIMENTO					47,04
1.5.3.6.	APLICAÇÃO DE 01 DEMÃO DE TEXTURA ACRÍLICA RÚSTICA ACABAMENTO MASSA RASPADA	M2	83,79		10.R	REVESTIMENTO					83,79
1.5.3.7.	APLICAÇÃO DE FUNDO SELADOR ACRÍLICO EM PAREDES, UMA DEMÃO. AF_06/2014	M2	47,04		10.R	REVESTIMENTO					47,04
1.5.3.8.	APLICAÇÃO MANUAL DE PINTURA COM TINTA LÁTEX ACRÍLICA EM PAREDES, DUAS DEMÃOS. AF_06/2014	M2	130,83		10.R	REVESTIMENTO					130,83
1.5.3.9.	APLICAÇÃO E LIXAMENTO DE MASSA LÁTEX EM TETO, DUAS DEMÃOS. AF_06/2014	M2	30,52		10.R	REVESTIMENTO					30,52
1.5.3.10.	APLICAÇÃO MANUAL DE PINTURA COM TINTA LÁTEX ACRÍLICA EM TETO, DUAS DEMÃOS. AF_06/2014	M2	74,52		10.R	REVESTIMENTO					74,52
1.5.4.	INSTALAÇÃO ELÉTRICA - QUIOSQUES		-								
1.5.4.1.	QUADRO DE DISTRIBUIÇÃO DE ENERGIA EM PVC, DE EMBUTIR, SEM BARRAMENTO, PARA 6 DISJUNTORES - FORNECIMENTO E INSTALAÇÃO. AF_10/2020	UN	2,00		11.IN	INSTALAÇÕES ELÉTRICAS/SERVIÇOS INICIAIS					2,00
1.5.4.2.	HASTE DE ATERRAMENTO 5/8 PARA SPDA - FORNECIMENTO E INSTALAÇÃO. AF_12/2017	UN	2,00		11.IN	INSTALAÇÕES ELÉTRICAS/SERVIÇOS INICIAIS					2,00
1.5.4.3.	DISJUNTOR MONOPOLAR TIPO DIN, CORRENTE NOMINAL DE 16A - FORNECIMENTO E INSTALAÇÃO. AF_10/2020	UN	4,00		11.IN	INSTALAÇÕES ELÉTRICAS/SERVIÇOS INICIAIS					4,00
1.5.4.4.	DISJUNTOR MONOPOLAR TIPO DIN, CORRENTE NOMINAL DE 25A - FORNECIMENTO E INSTALAÇÃO. AF_10/2020	UN	4,00		11.IN	INSTALAÇÕES ELÉTRICAS/SERVIÇOS INICIAIS					4,00
1.5.4.5.	DISJUNTOR TRIPOLAR TIPO DIN, CORRENTE NOMINAL DE 32A - FORNECIMENTO E INSTALAÇÃO. AF_10/2020	UN	2,00		11.IN	INSTALAÇÕES ELÉTRICAS/SERVIÇOS INICIAIS					2,00
1.5.4.6.	DISJUNTOR TERMOMAGNETICO MONOPOLAR 70 A, PADRÃO DIN (EUROPEU - LINHA BRANCA), CURVA C, CORRENTE 5KA	UN	2,00		11.IN	INSTALAÇÕES ELÉTRICAS/SERVIÇOS INICIAIS					2,00
1.5.4.7.	DISJUNTOR BIPOLAR DR 80 A - DISPOSITIVO RESIDUAL DIFERENCIAL, TIPO AC, 30MA	UN	2,00		11.IN	INSTALAÇÕES ELÉTRICAS/SERVIÇOS INICIAIS					2,00
1.5.4.8.	CABO DE COBRE FLEXÍVEL ISOLADO, 1,5 MM², ANTI-CHAMA 450/750 V, PARA CIRCUITOS TERMINAIS - FORNECIMENTO E INSTALAÇÃO. AF_12/2015	M	155,40		11.IN	INSTALAÇÕES ELÉTRICAS/SERVIÇOS INICIAIS					155,40
1.5.4.9.	CABO DE COBRE FLEXÍVEL ISOLADO, 2,5 MM², ANTI-CHAMA 450/750 V, PARA CIRCUITOS TERMINAIS - FORNECIMENTO E INSTALAÇÃO. AF_12/2015	M	114,30		11.IN	INSTALAÇÕES ELÉTRICAS/SERVIÇOS INICIAIS					114,30
1.5.4.10.	CABO DE COBRE FLEXÍVEL ISOLADO, 4 MM², ANTI-CHAMA 450/750 V, PARA CIRCUITOS TERMINAIS - FORNECIMENTO E INSTALAÇÃO. AF_12/2015	M	1.638,06		11.IN	INSTALAÇÕES ELÉTRICAS/SERVIÇOS INICIAIS					1.638,06
1.5.4.11.	CABO DE COBRE FLEXÍVEL ISOLADO, 16 MM², ANTI-CHAMA 450/750 V, PARA DISTRIBUIÇÃO - FORNECIMENTO E INSTALAÇÃO. AF_12/2015	M	526,84		11.IN	INSTALAÇÕES ELÉTRICAS/SERVIÇOS INICIAIS					526,84



PLQ - PLANILHA DE LEVANTAMENTO DE QUANTIDADES
Memória de Cálculo - OGU

Grau de Sigilo
#PUBLICO

APELIDO DO EMPREENDIMENTO IMPLANTAÇÃO DO COMPLEXO TURÍSTICO - 2ª ETAPA	Nº SICONV 870101/2018	Nº OPERAÇÃO 1055141-01/2018	PROponente / TOMADOR PREFEITURA MUNICIPAL DE PAU DOS FERROS	Nº OPERAÇÃO 1055141-01/2018	PROponente PREFEITURA
--	---------------------------------	---------------------------------------	---	---------------------------------------	---------------------------------

FRENTES DE OBRA:

Item	Descrição	Unidade	Quantidade	Memória de Cálculo	Nº	Agrupador de Eventos	TOTAL FINANC. POR FRENTE (R\$):				
							1	2	3	4	5
IMPLANTAÇÃO DO COMPLEXO TURÍSTICO SERROTE DO JATOBÁ - 2ª ETAPA.							766.979,94	161.666,95	78.990,44	245.952,66	230.011,59
1.5.4.12.	ELETRODUTO RÍGIDO ROSCÁVEL, PVC, DN 25 MM (3/4"), PARA CIRCUITOS TERMINAIS, INSTALADO EM PAREDE - FORNECIMENTO E INSTALAÇÃO. AF_12/2015	M	27,40		12.IN	INSTALAÇÕES ELÉTRICAS/SERVIÇOS DE ACABAMENTO					27,40
1.5.4.13.	ELETRODUTO RÍGIDO ROSCÁVEL, PVC, DN 25 MM (3/4"), PARA CIRCUITOS TERMINAIS, INSTALADO EM LAJE - FORNECIMENTO E INSTALAÇÃO. AF_12/2015	M	179,18		12.IN	INSTALAÇÕES ELÉTRICAS/SERVIÇOS DE ACABAMENTO					179,18
1.5.4.14.	RASGO EM ALVENARIA PARA ELETRODUTOS COM DIÂMETROS MENORES OU IGUAIS A 40 MM. AF_05/2015	M	27,40		12.IN	INSTALAÇÕES ELÉTRICAS/SERVIÇOS DE ACABAMENTO					27,40
1.5.4.15.	CHUMBAMENTO LINEAR EM ALVENARIA PARA RAMAIS/DISTRIBUIÇÃO COM DIÂMETROS MENORES OU IGUAIS A 40 MM. AF_05/2015	M	27,40		12.IN	INSTALAÇÕES ELÉTRICAS/SERVIÇOS DE ACABAMENTO					27,40
1.5.4.16.	CAIXA RETANGULAR 4" X 2" BAIXA (0,30 M DO PISO), PVC, INSTALADA EM PAREDE - FORNECIMENTO E INSTALAÇÃO. AF_12/2015	UN	4,00		12.IN	INSTALAÇÕES ELÉTRICAS/SERVIÇOS DE ACABAMENTO					4,00
1.5.4.17.	CAIXA RETANGULAR 4" X 2" MÉDIA (1,30 M DO PISO), PVC, INSTALADA EM PAREDE - FORNECIMENTO E INSTALAÇÃO. AF_12/2015	UN	14,00		12.IN	INSTALAÇÕES ELÉTRICAS/SERVIÇOS DE ACABAMENTO					14,00
1.5.4.18.	TOMADA BAIXA DE EMBUTIR (1 MÓDULO), 2P+T 10 A, INCLUINDO SUPORTE E PLACA - FORNECIMENTO E INSTALAÇÃO. AF_12/2015	UN	4,00		12.IN	INSTALAÇÕES ELÉTRICAS/SERVIÇOS DE ACABAMENTO					4,00
1.5.4.19.	TOMADA MÉDIA DE EMBUTIR (1 MÓDULO), 2P+T 10 A, INCLUINDO SUPORTE E PLACA - FORNECIMENTO E INSTALAÇÃO. AF_12/2015	UN	10,00		12.IN	INSTALAÇÕES ELÉTRICAS/SERVIÇOS DE ACABAMENTO					10,00
1.5.4.20.	INTERRUPTOR SIMPLES (1 MÓDULO) COM 1 TOMADA DE EMBUTIR 2P+T 10 A, INCLUINDO SUPORTE E PLACA - FORNECIMENTO E INSTALAÇÃO. AF_12/2015	UN	2,00		12.IN	INSTALAÇÕES ELÉTRICAS/SERVIÇOS DE ACABAMENTO					2,00
1.5.4.21.	INTERRUPTOR SIMPLES (4 MÓDULOS), 10A/250V, INCLUINDO SUPORTE E PLACA - FORNECIMENTO E INSTALAÇÃO. AF_12/2015	UN	2,00		12.IN	INSTALAÇÕES ELÉTRICAS/SERVIÇOS DE ACABAMENTO					2,00
1.5.4.22.	CAIXA ENTERRADA ELÉTRICA RETANGULAR, EM CONCRETO PRÉ-MOLDADO, FUNDO COM BRITA, DIMENSÕES INTERNAS: 0,4X0,4X0,4 M. AF_12/2020	UN	2,00		12.IN	INSTALAÇÕES ELÉTRICAS/SERVIÇOS DE ACABAMENTO					2,00
1.5.4.23.	LUMINÁRIA ARANDELA TIPO TARTARUGA, DE SOBREPOR, COM 1 LÂMPADA LED DE 6W, SEM REATOR - FORNECIMENTO E INSTALAÇÃO. AF_02/2020	UN	4,00		12.IN	INSTALAÇÕES ELÉTRICAS/SERVIÇOS DE ACABAMENTO					4,00
1.5.4.24.	LUMINÁRIA TIPO CALHA, DE SOBREPOR, COM 2 LÂMPADAS TUBULARES FLUORESCENTES DE 18 W, COM REATOR DE PARTIDA RÁPIDA - FORNECIMENTO E INSTALAÇÃO. AF_02/2020	UN	4,00		12.IN	INSTALAÇÕES ELÉTRICAS/SERVIÇOS DE ACABAMENTO					4,00
1.5.4.25.	LUMINÁRIA TIPO GLOBO, D=20CM, COM LÂMPADA FLUORESCENTE COMPACTA PL 23W, MULTINADIR OU SIMILAR	UN	2,00		12.IN	INSTALAÇÕES ELÉTRICAS/SERVIÇOS DE ACABAMENTO					2,00
1.5.4.26.	LUMINÁRIA TIPO PLAFON EM PLÁSTICO, DE SOBREPOR, COM 1 LÂMPADA FLUORESCENTE DE 15 W, SEM REATOR - FORNECIMENTO E INSTALAÇÃO. AF_02/2020	UN	26,00		12.IN	INSTALAÇÕES ELÉTRICAS/SERVIÇOS DE ACABAMENTO					26,00
1.5.5.	INSTALAÇÃO HIDROSSANITÁRIA - QUIOSQUES		-								
1.5.5.1.	(COMPOSIÇÃO REPRESENTATIVA) DO SERVIÇO DE INSTALAÇÃO DE TUBO DE PVC, SÉRIE NORMAL, ESGOTO PREDIAL, DN 40 MM (INSTALADO EM RAMAL DE DESCARGA OU RAMAL DE ESGOTO SANITÁRIO), INCLUSIVE CONEXÕES, CORTES E FIXAÇÕES, PARA PRÉDIOS. AF_10/2015	M	6,30		13.IN	INSTALAÇÕES HIDROSSANITÁRIAS					6,30
1.5.5.2.	(COMPOSIÇÃO REPRESENTATIVA) DO SERVIÇO DE INSTALAÇÃO DE TUBO DE PVC, SÉRIE NORMAL, ESGOTO PREDIAL, DN 50 MM (INSTALADO EM RAMAL DE DESCARGA OU RAMAL DE ESGOTO SANITÁRIO), INCLUSIVE CONEXÕES, CORTES E FIXAÇÕES PARA, PRÉDIOS. AF_10/2015	M	17,50		13.IN	INSTALAÇÕES HIDROSSANITÁRIAS					17,50

APELIDO DO EMPREENDIMENTO
IMPLANTAÇÃO DO COMPLEXO TURÍSTICO - 2ª ETAPA

Nº SICONV
870101/2018

Nº OPERAÇÃO
1055141-01/2018

PROponente / TOMADOR
PREFEITURA MUNICIPAL DE PAU DOS FERROS

Nº OPERAÇÃO
1055141-01/2018

PROponente
PREFEITURA

Item	Descrição	Unidade	Quantidade	Memória de Cálculo	Nº	Agrupador de Eventos	FRENTES DE OBRA:				
							1	2	3	4	5
TOTAL FINANC. POR FRETE (R\$):							766.979,94	161.666,95	78.990,44	245.952,66	230.011,59
IMPLANTAÇÃO DO COMPLEXO TURÍSTICO SERROTE DO JATOBÁ - 2ª ETAPA.											
1.5.5.3.	(COMPOSIÇÃO REPRESENTATIVA) DO SERVIÇO DE INST. TUBO PVC, SÉRIE N, ESGOTO PREDIAL, DN 75 MM, (INST. EM RAMAL DE DESCARGA, RAMAL DE ESG. SANITÁRIO, PRUMADA DE ESG. SANITÁRIO OU VENTILAÇÃO), INCL. CONEXÕES, CORTES E FIXAÇÕES, P/ PRÉDIOS. AF_10/2015	M	8,50		13.IN	INSTALAÇÕES HIDROSSANITÁRIAS					8,50
1.5.5.4.	(COMPOSIÇÃO REPRESENTATIVA) DO SERVIÇO DE INST. TUBO PVC, SÉRIE N, ESGOTO PREDIAL, 100 MM (INST. RAMAL DESCARGA, RAMAL DE ESG. SANIT., PRUMADA ESG. SANIT., VENTILAÇÃO OU SUB-COLETOR AÉREO), INCL. CONEXÕES E CORTES, FIXAÇÕES, P/ PRÉDIOS. AF_10/2015	M	11,10		13.IN	INSTALAÇÕES HIDROSSANITÁRIAS					11,10
1.5.5.5.	CAIXA ENTERRADA HIDRÁULICA RETANGULAR, EM CONCRETO PRÉ-MOLDADO, DIMENSÕES INTERNAS: 0,6X0,6X0,5 M. AF_12/2020	UN	2,00		13.IN	INSTALAÇÕES HIDROSSANITÁRIAS					2,00
1.5.5.6.	CAIXA DE GORDURA SIMPLES, CIRCULAR, EM CONCRETO PRÉ-MOLDADO, DIÂMETRO INTERNO = 0,4 M, ALTURA INTERNA = 0,4 M. AF_12/2020	UN	2,00		13.IN	INSTALAÇÕES HIDROSSANITÁRIAS					2,00
1.5.5.7.	RALO SIFONADO, PVC, DN 100 X 40 MM, JUNTA SOLDÁVEL, FORNECIDO E INSTALADO EM RAMAL DE DESCARGA OU EM RAMAL DE ESGOTO SANITÁRIO. AF_12/2014	UN	2,00		13.IN	INSTALAÇÕES HIDROSSANITÁRIAS					2,00
1.5.5.8.	CAIXA SIFONADA, PVC, DN 100 X 100 X 50 MM, JUNTA ELÁSTICA, FORNECIDA E INSTALADA EM RAMAL DE DESCARGA OU EM RAMAL DE ESGOTO SANITÁRIO. AF_12/2014	UN	2,00		13.IN	INSTALAÇÕES HIDROSSANITÁRIAS					2,00
1.5.5.9.	VASO SANITÁRIO SIFONADO COM CAIXA ACOPLADA LOUÇA BRANCA - FORNECIMENTO E INSTALAÇÃO. AF_01/2020	UN	2,00		13.IN	INSTALAÇÕES HIDROSSANITÁRIAS					2,00
1.5.5.10.	LAVATÓRIO LOUÇA BRANCA SUSPENSO, 29,5 X 39CM OU EQUIVALENTE, PADRÃO POPULAR, INCLUSO SIFÃO FLEXÍVEL EM PVC, VÁLVULA E ENGATE FLEXÍVEL 30CM EM PLÁSTICO E TORNEIRA CROMADA DE MESA, PADRÃO POPULAR - FORNECIMENTO E INSTALAÇÃO. AF_01/2020	UN	2,00		13.IN	INSTALAÇÕES HIDROSSANITÁRIAS					2,00
1.5.5.11.	BANCADA GRANITO CINZA 150 X 60 CM, COM CUBA DE EMBUTIR DE AÇO, VÁLVULA AMERICANA EM METAL, SIFÃO FLEXÍVEL EM PVC, ENGATE FLEXÍVEL 30 CM, TORNEIRA CROMADA LONGA, DE PAREDE, 1/2 OU 3/4, P/ COZINHA, PADRÃO POPULAR - FORNEC. E INSTALAÇÃO. AF_01/2020	UN	2,00		13.IN	INSTALAÇÕES HIDROSSANITÁRIAS					2,00
1.5.5.12.	TANQUE SÉPTICO RETANGULAR, EM ALVENARIA COM TIJOLOS CERÂMICOS MACIÇOS, DIMENSÕES INTERNAS: 1,6 X 4,4 X 1,8 M, VOLUME ÚTIL: 9856 L (PARA 68 CONTRIBUINTES). AF_12/2020	UN	2,00		13.IN	INSTALAÇÕES HIDROSSANITÁRIAS					2,00
1.5.5.13.	SUMIDOURO RETANGULAR, EM ALVENARIA COM TIJOLOS CERÂMICOS MACIÇOS, DIMENSÕES INTERNAS: 1,0 X 3,0 X 3,0 M, ÁREA DE INFILTRAÇÃO: 25 M² (PARA 10 CONTRIBUINTES). AF_12/2020	UN	2,00		13.IN	INSTALAÇÕES HIDROSSANITÁRIAS					2,00
1.5.5.14.	(COMPOSIÇÃO REPRESENTATIVA) DO SERVIÇO DE INSTALAÇÃO DE TUBOS DE PVC, SOLDÁVEL, ÁGUA FRIA, DN 25 MM (INSTALADO EM RAMAL, SUB-RAMAL, RAMAL DE DISTRIBUIÇÃO OU PRUMADA), INCLUSIVE CONEXÕES, CORTES E FIXAÇÕES, PARA PRÉDIOS. AF_10/2015	M	3,80		13.IN	INSTALAÇÕES HIDROSSANITÁRIAS					3,80
1.5.5.15.	(COMPOSIÇÃO REPRESENTATIVA) DO SERVIÇO DE INSTALAÇÃO TUBOS DE PVC, SOLDÁVEL, ÁGUA FRIA, DN 32 MM (INSTALADO EM RAMAL, SUB-RAMAL, RAMAL DE DISTRIBUIÇÃO OU PRUMADA), INCLUSIVE CONEXÕES, CORTES E FIXAÇÕES, PARA PRÉDIOS. AF_10/2015	M	18,20		13.IN	INSTALAÇÕES HIDROSSANITÁRIAS					18,20



PLQ - PLANILHA DE LEVANTAMENTO DE QUANTIDADES
Memória de Cálculo - OGU

Grau de Sigilo
#PUBLICO

APELIDO DO EMPREENDIMENTO
IMPLANTAÇÃO DO COMPLEXO TURÍSTICO - 2ª ETAPA

Nº SICONV
870101/2018

Nº OPERAÇÃO
1055141-01/2018

PROponente / TOMADOR
PREFEITURA MUNICIPAL DE PAU DOS FERROS

Nº OPERAÇÃO
1055141-01/2018

PROponente
PREFEITURA

FRENTES DE OBRA:

Item	Descrição	Unidade	Quantidade	Memória de Cálculo	Nº	Agrupador de Eventos	FRENTE DE OBRA				
							1	2	3	4	5
IMPLANTAÇÃO DO COMPLEXO TURÍSTICO SERROTE DO JATOBA - 2ª ETAPA.							766.979,94	161.666,95	78.990,44	245.952,66	230.011,59
1.5.5.16.	(COMPOSIÇÃO REPRESENTATIVA) DO SERVIÇO DE INSTALAÇÃO DE TUBOS DE PVC, SOLDÁVEL, ÁGUA FRIA, DN 50 MM (INSTALADO EM PRUMADA), INCLUSIVE CONEXÕES, CORTES E FIXAÇÕES, PARA PRÉDIOS. AF_10/2015	M	3,60		13.IN	INSTALAÇÕES HIDROSSANITÁRIAS					3,60
1.5.5.17.	TUBO PEAD LISO PARA REDE DE ÁGUA OU ESGOTO, DIÂMETRO DE 32 MM, JUNTA SOLDADA (NÃO INCLUI A EXECUÇÃO DE SOLDA) - FORNECIMENTO E ASSENTAMENTO. AF_12/2021	M	272,92		13.IN	INSTALAÇÕES HIDROSSANITÁRIAS					272,92
1.5.5.18.	CURVA 45 GRAUS, PVC, SOLDÁVEL, DN 32MM, INSTALADO EM RAMAL OU SUB-RAMAL DE ÁGUA - FORNECIMENTO E INSTALAÇÃO. AF_12/2014	UN	2,00		13.IN	INSTALAÇÕES HIDROSSANITÁRIAS					2,00
1.5.5.19.	CURVA 90 GRAUS, PVC, SOLDÁVEL, DN 32MM, INSTALADO EM RAMAL OU SUB-RAMAL DE ÁGUA - FORNECIMENTO E INSTALAÇÃO. AF_12/2014	UN	3,00		13.IN	INSTALAÇÕES HIDROSSANITÁRIAS					3,00
1.5.5.20.	CAIXA ENTERRADA HIDRÁULICA RETANGULAR, EM CONCRETO PRÉ-MOLDADO, DIMENSÕES INTERNAS: 0,4X0,4X0,4 M. AF_12/2020	UN	2,00		13.IN	INSTALAÇÕES HIDROSSANITÁRIAS					2,00
1.5.5.21.	REGISTRO DE GAVETA BRUTO, LATÃO, ROSCÁVEL, 1" - FORNECIMENTO E INSTALAÇÃO. AF_08/2021	UN	2,00		13.IN	INSTALAÇÕES HIDROSSANITÁRIAS					2,00
1.5.5.22.	REGISTRO DE GAVETA BRUTO, LATÃO, ROSCÁVEL, 1 1/2", COM ACABAMENTO E CANOPLA CROMADOS - FORNECIMENTO E INSTALAÇÃO. AF_08/2021	UN	2,00		13.IN	INSTALAÇÕES HIDROSSANITÁRIAS					2,00
1.5.5.23.	KIT CAVALETE PARA MEDIÇÃO DE ÁGUA - ENTRADA INDIVIDUALIZADA, EM PVC DN 25 (½), PARA 1 MEDIDOR -FORNECIMENTO E INSTALAÇÃO (EXCLUSIVE HIDRÔMETRO). AF_11/2016	UN	2,00		13.IN	INSTALAÇÕES HIDROSSANITÁRIAS					2,00
1.5.6.	ESQUADRIAS - QUIOSQUES		-								
1.5.6.1.	PORTA EM ALUMÍNIO DE ABRIR TIPO VENEZIANA COM GUARNIÇÃO, FIXAÇÃO COM PARAFUSOS - FORNECIMENTO E INSTALAÇÃO. AF_12/2019	M2	3,36		15.E	ESQUADRIAS					3,36
1.5.6.2.	PORTA EM MADEIRA ALMOFADADA (MUIRACATIARA), 0,90 X 2,10 M, PARA SANITÁRIO DE DEFICIENTE FÍSICO (INCLUSIVE FERRAGENS, FECHADURA, SUPORTE E CHAPA DE ALUMÍNIO E=1MM, EXCLUSIVE BATENTE) - REV 01	UN	2,00		15.E	ESQUADRIAS					2,00
1.5.6.3.	PORTA EM AÇO, EM CHAPA GALVANIZADA Nº24, RAIADA, DE ENROLAR	M2	5,88		15.E	ESQUADRIAS					5,88
1.5.6.4.	PORTA DE ALUMÍNIO DE ABRIR COM LAMBRI, COM GUARNIÇÃO, FIXAÇÃO COM PARAFUSOS - FORNECIMENTO E INSTALAÇÃO. AF_12/2019	M2	3,78		15.E	ESQUADRIAS					3,78
1.5.6.5.	INSTALAÇÃO DE VIDRO TEMPERADO, E = 8 MM, ENCAIXADO EM PERFIL U. AF_01/2021_P	M	9,24		15.E	ESQUADRIAS					9,24
1.5.6.6.	JANELA DE ALUMÍNIO TIPO MAXIM-AR, COM VIDROS, BATENTE E FERRAGENS, EXCLUSIVE ALIZAR, ACABAMENTO E CONTRAMARCO. FORNECIMENTO E INSTALAÇÃO. AF_12/2019	M2	0,80		15.E	ESQUADRIAS					0,80
1.5.7.	SERVIÇOS COMPLEMENTARES - QUIOSQUES		-								
1.5.7.1.	BANCADA EM GRANITO CINZA ANDORINHA, E=2,5CM	M2	3,08		16.S	SERVIÇOS COMPLEMENTARES					3,08
1.5.7.2.	SOLEIRA EM GRANITO, LARGURA 15 CM, ESPESSURA 2,0 CM. AF_09/2020	M	9,60		16.S	SERVIÇOS COMPLEMENTARES					9,60
1.5.7.3.	SABONETEIRA PLÁSTICA TIPO DISPENSER PARA SABONETE LÍQUIDO COM RESERVATÓRIO 800 A 1500 ML, INCLUSIVE FIXAÇÃO. AF_01/2020	UN	2,00		16.S	SERVIÇOS COMPLEMENTARES					2,00



PLQ - PLANILHA DE LEVANTAMENTO DE QUANTIDADES
Memória de Cálculo - OGU

Grau de Sigilo
#PUBLICO

APELIDO DO EMPREENDIMENTO
IMPLANTAÇÃO DO COMPLEXO TURÍSTICO - 2ª ETAPA

Nº SICONV
870101/2018

Nº OPERAÇÃO
1055141-01/2018

PROponente / TOMADOR
PREFEITURA MUNICIPAL DE PAU DOS FERROS

Nº OPERAÇÃO
1055141-01/2018

PROponente
PREFEITURA

FRENTES DE OBRA:

Item	Descrição	Unidade	Quantidade	Memória de Cálculo
IMPLANTAÇÃO DO COMPLEXO TURÍSTICO SERROTE DO JATOBA - 2ª ETAPA.				
1.5.7.4.	ESPELHO DE CRISTAL 4MM COM MOLDURA DE ALUMÍNIO	M2	0,50	
1.5.7.5.	BARRA DE APOIO, PARA LAVATÓRIO, FIXA, CONSTITUÍDA DE BARRA LATERAL EM "U", EM AÇO INOX, D= 1 1/4", JACKWAL OU SIMILAR	UN	2,00	
1.5.7.6.	BARRA DE APOIO RETA, EM ALUMÍNIO, COMPRIMENTO 60 CM, FIXADA NA PAREDE - FORNECIMENTO E INSTALAÇÃO. AF_01/2020	UN	2,00	
1.5.7.7.	BARRA DE APOIO RETA, EM ALUMÍNIO, COMPRIMENTO 80 CM, FIXADA NA PAREDE - FORNECIMENTO E INSTALAÇÃO. AF_01/2020	UN	6,00	
1.5.7.8.	SINALIZAÇÃO PARA DEFICIENTES - PLACA EM BRAILLE - EM ALUMÍNIO FUNDIDO, DIM: 23 X 15 CM	UN	2,00	
1.5.7.9.	EXTINTOR DE INCÊNDIO PORTÁTIL COM CARGA DE PQS DE 8 KG, CLASSE BC - FORNECIMENTO E INSTALAÇÃO. AF_10/2020_P	UN	2,00	

Nº AGRUPADOR DE EVENTOS

Nº	Agrupador de Eventos
	TOTAL FINANC. POR FRENTE (R\$):
16.S	SERVIÇOS COMPLEMENTARES
16.S	SERVIÇOS COMPLEMENTARES
16.S	SERVIÇOS COMPLEMENTARES
16.S	SERVIÇOS COMPLEMENTARES
16.S	SERVIÇOS COMPLEMENTARES
16.S	SERVIÇOS COMPLEMENTARES

	PRAÇA PRINCIPAL	RAMPA PRINCIPAL	RAMPA SECUNDÁRIA	ESTACIONAMENTO	QUIOSQUES
	1	2	3	4	5
TOTAL FINANC. POR FRENTE (R\$):	766.979,94	161.666,95	78.990,44	245.952,66	230.011,59
SERVIÇOS COMPLEMENTARES					0,50
SERVIÇOS COMPLEMENTARES					2,00
SERVIÇOS COMPLEMENTARES					2,00
SERVIÇOS COMPLEMENTARES					6,00
SERVIÇOS COMPLEMENTARES					2,00
SERVIÇOS COMPLEMENTARES					2,00

PAU DOS FERROS
Local

sexta-feira, 11 de fevereiro de 2022
Data

Responsável Técnico

Nome: JOSÉ AROLD O QUEIROGA DE MORAIS
CREA/CAU: 210417062-1
ART/RRT: RN20220495514

Responsável Técnico

Nome: JOSÉ AROLD O QUEIROGA DE MORAIS
CREA/CAU: 210417062-1
ART/RRT: RN20220495514



2.4) COMPOSIÇÕES DE PREÇOS





COMPOSIÇÃO DE PREÇO UNITÁRIO

OBRA: IMPLANTAÇÃO DO COMPLEXO TURÍSTICO SERROTE DO JATOBÁ - 2ª ETAPA.

LOCAL: PAU DOS FERROS/RN

DATA: FEV/2022

CR: 870101/2018 OP: 1.055.141-01/2018

COMP01 DESCRIÇÃO: PLACA DE OBRA EM CHAPA AÇO GALVANIZADO, 2,00 X 3,00 M INSTALADA						UNIDADE: UN	
ITENS	CÓDIGOS	FONTES	DESCRIÇÃO DOS INSUMOS	UNIDADES	CONSUMO	CUSTO UNITÁRIO	CUSTO PARCIAL
1.1	88262	SINAPI	CARPINTEIRO DE FORMAS COM ENCARGOS COMPLEMENTARES	H	6,000000	R\$ 18,80	R\$ 112,80
1.2	88316	SINAPI	SERVENTE COM ENCARGOS COMPLEMENTARES	H	12,000000	R\$ 15,91	R\$ 190,92
SUB-TOTAL DE MÃO DE OBRA							R\$ 303,72
2.1	4491	SINAPI	PONTALETE *7,5 X 7,5* CM EM PINUS, MISTA OU EQUIVALENTE DA REGIAO - BRUTA	M	24,000000	R\$ 14,05	R\$ 337,20
2.2	4813	SINAPI	PLACA DE OBRA (PARA CONSTRUCAO CIVIL) EM CHAPA GALVANIZADA *N. 22*, ADESIVADA, DE *2,0 X 1,125* M	M2	6,000000	R\$ 225,00	R\$ 1.350,00
2.3	4417	SINAPI	SARRAFO NAO APARELHADO *2,5 X 7* CM, EM MACARANDUBA, ANGELIM OU EQUIVALENTE DA REGIAO - BRUTA	M	6,000000	R\$ 4,89	R\$ 29,34
2.4	5075	SINAPI	PREGO DE ACO POLIDO COM CABECA 18 X 30 (2 3/4 X 10)	KG	0,900000	R\$ 21,72	R\$ 19,55
SUB-TOTAL DE MATERIAIS							R\$ 1.736,09
SUB-TOTAL GERAL							R\$ 2.039,81
BDI ADOTADO: 26,63%							R\$ 543,20
TOTAL GERAL DO SERVIÇO							R\$ 2.583,01

COM BASE NA COMPOSIÇÃO 00051/ORSE

COMP02 DESCRIÇÃO: LOCAÇÃO DE PRAÇAS COM PIQUETES DE MADEIRA						UNIDADE: M2	
ITENS	CÓDIGOS	FONTES	DESCRIÇÃO DOS INSUMOS	UNIDADES	CONSUMO	CUSTO UNITÁRIO	CUSTO PARCIAL
1.1	90781	SINAPI	TOPOGRAFO COM ENCARGOS COMPLEMENTARES	H	0,005000	R\$ 31,93	R\$ 0,16
1.2	88253	SINAPI	AUXILIAR DE TOPÓGRAFO COM ENCARGOS COMPLEMENTARES	H	0,005000	R\$ 13,95	R\$ 0,07
SUB-TOTAL DE MÃO DE OBRA							R\$ 0,23
2.1	4491	SINAPI	PONTALETE *7,5 X 7,5* CM EM PINUS, MISTA OU EQUIVALENTE DA REGIAO - BRUTA	M	0,024000	R\$ 14,05	R\$ 0,34
2.2	5074	SINAPI	PREGO DE ACO POLIDO COM CABECA 15 X 18 (1 1/2 X 13)	KG	0,000500	R\$ 24,33	R\$ 0,01
SUB-TOTAL DE MATERIAIS							R\$ 0,35
SUB-TOTAL GERAL							R\$ 0,58
BDI ADOTADO: 26,63%							R\$ 0,15
TOTAL GERAL DO SERVIÇO							R\$ 0,73

COM BASE NA COMPOSIÇÃO 04175/ORSE

COMP03 DESCRIÇÃO: CORTE E ATERRO COMPENSADO						UNIDADE: M3	
ITENS	CÓDIGOS	FONTES	DESCRIÇÃO DOS INSUMOS	UNIDADES	CONSUMO	CUSTO UNITÁRIO	CUSTO PARCIAL
1.1	88316	SINAPI	SERVENTE COM ENCARGOS COMPLEMENTARES	H	0,030000	R\$ 15,91	R\$ 0,48
SUB-TOTAL DE MÃO DE OBRA							R\$ 0,48
2.1	5847	SINAPI	TRATOR DE ESTEIRAS, POTÊNCIA 170 HP, PESO OPERACIONAL 19 T, CAÇAMBA 5,2 M3 - CHP DIURNO. AF_06/2014	CHP	0,030000	R\$ 225,62	R\$ 6,77
SUB-TOTAL DE MATERIAIS							R\$ 6,77
SUB-TOTAL GERAL							R\$ 7,25
BDI ADOTADO: 26,63%							R\$ 1,93
TOTAL GERAL DO SERVIÇO							R\$ 9,18

COM BASE NA COMPOSIÇÃO C0928/SEINFRA

COMP04 DESCRIÇÃO: ALVENARIA DE PEDRA GRANITICA ARGAMASSADA TRAÇO (1:4)						UNIDADE: M3	
ITENS	CÓDIGOS	FONTES	DESCRIÇÃO DOS INSUMOS	UNIDADES	CONSUMO	CUSTO UNITÁRIO	CUSTO PARCIAL
1.1	88309	SINAPI	PEDREIRO COM ENCARGOS COMPLEMENTARES	H	6,000000	R\$ 19,01	R\$ 114,06
1.2	88316	SINAPI	SERVENTE COM ENCARGOS COMPLEMENTARES	H	6,000000	R\$ 15,91	R\$ 95,46
SUB-TOTAL DE MÃO DE OBRA							R\$ 209,52



COMPOSIÇÃO DE PREÇO UNITÁRIO

OBRA: IMPLANTAÇÃO DO COMPLEXO TURÍSTICO SERROTE DO JATOBÁ - 2ª ETAPA.

LOCAL: PAU DOS FERROS/RN

DATA: FEV/2022

CR: 870101/2018 OP: 1.055.141-01/2018

2.1	4730	SINAPI	PEDRA DE MAO OU PEDRA RACHAO PARA ARRIMO/FUNDAÇÃO (POSTO PEDREIRA/FORNECEDOR, SEM FRETE)	M3	1,200000	R\$ 107,52	R\$ 129,02
2.2	100490	SINAPI	ARGAMASSA TRAÇO 1:4 (EM VOLUME DE CIMENTO E AREIA MÉDIA ÚMIDA), PREPARO MECÂNICO COM BETONEIRA 600 L. AF_08/2019	M3	0,300000	R\$ 368,18	R\$ 110,45
SUB-TOTAL DE MATERIAIS							R\$ 239,47
SUB-TOTAL GERAL							R\$ 448,99
BDI ADOTADO: 26,63%							R\$ 119,57
TOTAL GERAL DO SERVIÇO							R\$ 568,56

COM BASE NA COMPOSIÇÃO 00093/ORSE

COMP05	DESCRIÇÃO:	ALVENARIA DE TIJOLO CERÂMICO FURADO (9X19X19)CM C/ARGAMASSA MISTA DE CAL HIDRATADA ESP=20 CM				UNIDADE: M2	
ITENS	CÓDIGOS	FONTES	DESCRIÇÃO DOS INSUMOS	UNIDADES	CONSUMO	CUSTO UNITÁRIO	CUSTO PARCIAL
1.1	88309	SINAPI	PEDREIRO COM ENCARGOS COMPLEMENTARES	H	1,500000	R\$ 19,01	R\$ 28,52
1.2	88316	SINAPI	SERVEnte COM ENCARGOS COMPLEMENTARES	H	1,840000	R\$ 15,91	R\$ 29,27
SUB-TOTAL DE MÃO DE OBRA							R\$ 57,79
2.1	370	SINAPI	AREIA MEDIA - POSTO JAZIDA/FORNECEDOR (RETIRADO NA JAZIDA, SEM TRANSPORTE)	M3	0,041300	R\$ 80,00	R\$ 3,30
2.2	1106	SINAPI	CAL HIDRATADA CH-I PARA ARGAMASSAS	KG	6,190000	R\$ 0,43	R\$ 2,66
2.3	1379	SINAPI	CIMENTO PORTLAND COMPOSTO CP II-32	KG	6,190000	R\$ 0,54	R\$ 3,34
2.4	7271	SINAPI	BLOCO CERAMICO / TIJOLO VAZADO PARA ALVENARIA DE VEDACAO, 8 FUROS NA HORIZONTAL, DE 9 X 19 X 19 CM (L X A X C)	UN	47,000000	R\$ 0,65	R\$ 30,55
SUB-TOTAL DE MATERIAIS							R\$ 39,85
SUB-TOTAL GERAL							R\$ 97,64
BDI ADOTADO: 26,63%							R\$ 26,00
TOTAL GERAL DO SERVIÇO							R\$ 123,64

COM BASE NA COMPOSIÇÃO C0074/SEINFRA

COMP06	DESCRIÇÃO:	PISO ALTA RESISTÊNCIA OU INDUSTRIAL DE 12 MM, COMUM, COR CINZA, COM JUNTAS PLÁSTICAS, SEM POLIMENTO, EXCL				UNIDADE: M2	
ITENS	CÓDIGOS	FONTES	DESCRIÇÃO DOS INSUMOS	UNIDADES	CONSUMO	CUSTO UNITÁRIO	CUSTO PARCIAL
1.1							R\$ 0,00
SUB-TOTAL DE MÃO DE OBRA							R\$ 0,00
2.1	08428	ORSE/SE	PISO ALTA RESISTENCIA, COMUM, COR CINZA, E=12MM, APLICADO COM JUNTAS PLÁSTICAS, SEM POLIMENTO	M2	1,000000	R\$ 24,72	R\$ 24,72
2.2	1379	SINAPI	CIMENTO PORTLAND COMPOSTO CP II-32	KG	9,600000	R\$ 0,54	R\$ 5,18
SUB-TOTAL DE MATERIAIS							R\$ 29,90
SUB-TOTAL GERAL							R\$ 29,90
BDI ADOTADO: 26,63%							R\$ 7,96
TOTAL GERAL DO SERVIÇO							R\$ 37,86

COM BASE NA COMPOSIÇÃO 12623/ORSE

COMP07	DESCRIÇÃO:	PISO TÁTIL DIRECIONAL E/OU ALERTA, DE CONCRETO, NA COR NATURAL, P/DEFICIENTES VISUAIS, DIMENSÕES 25X25CM, A				UNIDADE: M2	
ITENS	CÓDIGOS	FONTES	DESCRIÇÃO DOS INSUMOS	UNIDADES	CONSUMO	CUSTO UNITÁRIO	CUSTO PARCIAL
1.1	88309	SINAPI	PEDREIRO COM ENCARGOS COMPLEMENTARES	H	0,500000	R\$ 19,01	R\$ 9,51
1.2	88316	SINAPI	SERVEnte COM ENCARGOS COMPLEMENTARES	H	1,200000	R\$ 15,91	R\$ 19,09
SUB-TOTAL DE MÃO DE OBRA							R\$ 28,60
2.1	34357	SINAPI	REJUNTE CIMENTICIO, QUALQUER COR	KG	0,520000	R\$ 3,11	R\$ 1,62
2.2	34353	SINAPI	ARGAMASSA COLANTE AC II	KG	4,000000	R\$ 0,98	R\$ 3,92
2.3	09758	ORSE/SE	PISO TÁTIL DIRECIONAL E/OU ALERTA, DE CONCRETO, NA COR NATURAL, DIM 25X25 CM - PARA DEFICIENTE VISUAL	M2	1,050000	R\$ 50,47	R\$ 52,99
SUB-TOTAL DE MATERIAIS							R\$ 58,53



COMPOSIÇÃO DE PREÇO UNITÁRIO

OBRA: IMPLANTAÇÃO DO COMPLEXO TURÍSTICO SERROTE DO JATOBÁ - 2ª ETAPA.

LOCAL: PAU DOS FERROS/RN

DATA: FEV/2022

CR: 870101/2018 OP: 1.055.141-01/2018

	SUB-TOTAL GERAL		R\$ 87,13
BDI ADOTADO:	26,63%		R\$ 23,20
TOTAL GERAL DO SERVIÇO			R\$ 110,33

COM BASE NA COMPOSIÇÃO 12623/ORSE

COMP08	DESCRIÇÃO:	REVESTIMENTO CERÂMICO PARA PAREDE, 5 X 15 CM, LINHA BRICK GOLD, PORTOBELLO OU SIMILAR, APLICADO COM ARGAMASSA				UNIDADE: M2	
ITENS	CÓDIGOS	FONTES	DESCRIÇÃO DOS INSUMOS	UNIDADES	CONSUMO	CUSTO UNITÁRIO	CUSTO PARCIAL
1.1	88309	SINAPI	PEDREIRO COM ENCARGOS COMPLEMENTARES	H	0,400000	R\$ 19,01	R\$ 7,60
1.2	88316	SINAPI	SERVEANTE COM ENCARGOS COMPLEMENTARES	H	0,340000	R\$ 15,91	R\$ 5,41
SUB-TOTAL DE MÃO DE OBRA							R\$ 13,01
2.1	34357	SINAPI	REJUNTE CIMENTICIO, QUALQUER COR	KG	0,450000	R\$ 3,11	R\$ 1,40
2.2	04267	ORSE/SE	CERÂMICA 5 X 15 CM, PORTOBELLO, LINHA BRICK GOLD, OU SIMILAR	M2	1,050000	R\$ 61,33	R\$ 64,40
2.3	371	SINAPI	ARGAMASSA INDUSTRIALIZADA MULTIUSO, PARA REVESTIMENTO INTERNO E EXTERNO E ASSENTAMENTO DE BLOCOS DIVERSOS	KG	4,500000	R\$ 0,57	R\$ 2,57
SUB-TOTAL DE MATERIAIS							R\$ 68,37
SUB-TOTAL GERAL							R\$ 81,38
BDI ADOTADO:	26,63%						R\$ 21,67
TOTAL GERAL DO SERVIÇO							R\$ 103,05

COM BASE NA COMPOSIÇÃO 04624/ORSE

COMP09	DESCRIÇÃO:	ENTRADA DE ENERGIA ELÉTRICA, AÉREA, TRIFÁSICA, COM CAIXA DE SOBREPOR, CABO DE 25 MM2 E DISJUNTOR DIN 50A (N)				UNIDADE: UN	
ITENS	CÓDIGOS	FONTES	DESCRIÇÃO DOS INSUMOS	UNIDADES	CONSUMO	CUSTO UNITÁRIO	CUSTO PARCIAL
1.1	88247	SINAPI	AUXILIAR DE ELETRICISTA COM ENCARGOS COMPLEMENTARES	H	0,389700	R\$ 17,77	R\$ 6,92
1.2	88264	SINAPI	ELETRICISTA COM ENCARGOS COMPLEMENTARES	H	3,507800	R\$ 22,49	R\$ 78,89
SUB-TOTAL DE MÃO DE OBRA							R\$ 85,81
2.1	1094	SINAPI	ARMAÇAO VERTICAL COM HASTE E CONTRA-PINO, EM CHAPA DE ACO GALVANIZADO 3/16", COM 1 ESTRIBO, SEM ISOLADOR	UN	1,000000	R\$ 23,96	R\$ 23,96
2.2	3398	SINAPI	ISOLADOR DE PORCELANA, TIPO ROLDANA, DIMENSOES DE *72* X *72* MM, PARA USO EM BAIXA TENSAO	UN	1,000000	R\$ 4,16	R\$ 4,16
2.3	4346	SINAPI	PARAFUSO DE FERRO POLIDO, SEXTAVADO, COM ROSCA PARCIAL, DIAMETRO 5/8", COMPRIMENTO 6", COM PORCA E ARRUELA DE PRESSAO MEDIA	UN	3,000000	R\$ 9,60	R\$ 28,80
2.4	11267	SINAPI	ARRUELA LISA, REDONDA, DE LATAO POLIDO, DIAMETRO NOMINAL 5/8", DIAMETRO EXTERNO = 34 MM, DIAMETRO DO FURO = 17 MM, ESPESSURA = *2,5* MM	UN	2,000000	R\$ 0,80	R\$ 1,60
2.5	11864	SINAPI	CONECTOR METALICO TIPO PARAFUSO FENDIDO (SPLIT BOLT), PARA CABOS ATE 95 MM2	UN	1,000000	R\$ 31,63	R\$ 31,63
2.6	11950	SINAPI	BUCHA DE NYLON SEM ABA S6, COM PARAFUSO DE 4,20 X 40 MM EM ACO ZINCADO COM ROSCA SOBERBA, CABECA CHATA E FENDA PHILLIPS	UN	4,000000	R\$ 0,31	R\$ 1,24
2.7	14153	SINAPI	FITA METALICA PERFURADA, L = *18* MM, ROLO DE 30 M, CARGA RECOMENDADA = *30* KGF	UN	0,060000	R\$ 55,04	R\$ 3,30
2.8	34643	SINAPI	CAIXA DE INSPECAO PARA ATERRAMENTO E PARA RAIOS, EM POLIPROPILENO, DIAMETRO = 300 MM X ALTURA = 400 MM	UN	1,000000	R\$ 35,63	R\$ 35,63



COMPOSIÇÃO DE PREÇO UNITÁRIO

OBRA: IMPLANTAÇÃO DO COMPLEXO TURÍSTICO SERROTE DO JATOBÁ - 2ª ETAPA.

LOCAL: PAU DOS FERROS/RN

DATA: FEV/2022

CR: 870101/2018 OP: 1.055.141-01/2018

2.9	39690	SINAPI	CAIXA PARA MEDICAO COLETIVA TIPO M, PADRAO BIFASICO OU TRIFASICO, PARA ATE 8 MEDIDORES, SEM BARRAMENTO E COM PORTAS INFERIOR E SUPERIOR	UN	1,000000	R\$ 2.901,29	R\$ 2.901,29	
2.10	39996	SINAPI	VERGALHAO ZINCADO ROSCA TOTAL, 1/4 " (6,3 MM)	M	0,166400	R\$ 3,60	R\$ 0,60	
2.11	39997	SINAPI	PORCA ZINCADA, SEXTAVADA, DIAMETRO 1/4"	UN	2,000000	R\$ 0,28	R\$ 0,56	
2.12	91872	SINAPI	ELETRODUTO RÍGIDO ROSCÁVEL, PVC, DN 32 MM (1"), PARA CIRCUITOS TERMINAIS, INSTALADO EM PAREDE - FORNECIMENTO E INSTALAÇÃO. AF_12/2015	M	6,050000	R\$ 13,67	R\$ 82,70	
2.13	91885	SINAPI	LUVA PARA ELETRODUTO, PVC, ROSCÁVEL, DN 32 MM (1"), PARA CIRCUITOS TERMINAIS, INSTALADA EM PAREDE - FORNECIMENTO E INSTALAÇÃO. AF_12/2015	UN	1,000000	R\$ 8,24	R\$ 8,24	
2.14	91917	SINAPI	CURVA 90 GRAUS PARA ELETRODUTO, PVC, ROSCÁVEL, DN 32 MM (1"), PARA CIRCUITOS TERMINAIS, INSTALADA EM PAREDE - FORNECIMENTO E INSTALAÇÃO. AF_12/2015	UN	1,000000	R\$ 13,28	R\$ 13,28	
2.15	91919	SINAPI	CURVA 180 GRAUS PARA ELETRODUTO, PVC, ROSCÁVEL, DN 32 MM (1), PARA CIRCUITOS TERMINAIS, INSTALADA EM PAREDE - FORNECIMENTO E INSTALAÇÃO. AF_12/2015	UN	1,000000	R\$ 14,38	R\$ 14,38	
2.16	92984	SINAPI	CABO DE COBRE FLEXÍVEL ISOLADO, 25 MM², ANTI-CHAMA 0,6/1,0 KV, PARA REDE ENTERRADA DE DISTRIBUIÇÃO DE ENERGIA ELÉTRICA - FORNECIMENTO E INSTALAÇÃO. AF_12/2021	M	22,200000	R\$ 28,41	R\$ 630,70	
2.17	93673	SINAPI	DISJUNTOR TRIPOLAR TIPO DIN, CORRENTE NOMINAL DE 50A - FORNECIMENTO E INSTALAÇÃO. AF_10/2020	UN	1,000000	R\$ 83,35	R\$ 83,35	
2.18	96977	SINAPI	CORDOALHA DE COBRE NU 50 MM², ENTERRADA, SEM ISOLADOR - FORNECIMENTO E INSTALAÇÃO. AF_12/2017	M	1,950000	R\$ 62,20	R\$ 121,29	
2.19	96986	SINAPI	HASTE DE ATERRAMENTO 3/4 PARA SPDA - FORNECIMENTO E INSTALAÇÃO. AF_12/2017	UN	1,000000	R\$ 106,62	R\$ 106,62	
2.20	100578	SINAPI	ASENTAMENTO DE POSTE DE CONCRETO COM COMPRIMENTO NOMINAL DE 9 M, CARGA NOMINAL MENOR OU IGUAL A 1000 DAN, ENGASTAMENTO SIMPLES COM 1,5 M DE SOLO (NÃO INCLUI FORNECIMENTO). AF_11/2019	UN	1,000000	R\$ 486,71	R\$ 486,71	
SUB-TOTAL DE MATERIAIS								R\$ 4.580,04
SUB-TOTAL GERAL								R\$ 4.665,85
BDI ADOTADO: 26,63%								R\$ 1.242,52
TOTAL GERAL DO SERVIÇO								R\$ 5.908,37

COM BASE NA COMPOSIÇÃO 101507/SINAPI

COMP10	DESCRIÇÃO:	FORNECIMENTO E ASSENTAMENTO DE POSTE DE CONCRETO COM COMPRIMENTO NOMINAL DE 9 M, CARGA NOMINAL DE				UNIDADE: UN	
ITENS	CÓDIGOS	FONTES	DESCRIÇÃO DOS INSUMOS	UNIDADES	CONSUMO	CUSTO UNITÁRIO	CUSTO PARCIAL
1.1	88247	SINAPI	AUXILIAR DE ELETRICISTA COM ENCARGOS COMPLEMENTARES	H	0,924000	R\$ 17,77	R\$ 16,42
1.2	88264	SINAPI	ELETRICISTA COM ENCARGOS COMPLEMENTARES	H	3,003000	R\$ 22,49	R\$ 67,54
SUB-TOTAL DE MÃO DE OBRA							R\$ 83,96
2.1	863	SINAPI	CABO DE COBRE NU 35 MM2 MEIO-DURO	M	9,000000	R\$ 39,73	R\$ 357,57
2.2	5928	SINAPI	GUINDAUTO HIDRÁULICO, CAPACIDADE MÁXIMA DE CARGA 6200 KG, MOMENTO MÁXIMO DE CARGA 11,7 TM, ALCANCE MÁXIMO HORIZONTAL 9,70 M, INCLUSIVE CAMINHÃO TOCO PBT 16.000 KG, POTÊNCIA DE 189 CV - CHP DIURNO. AF_06/2014	CHP	0,073000	R\$ 222,12	R\$ 16,21
2.3	94962	SINAPI	CONCRETO MAGRO PARA LASTRO, TRAÇO 1:4:5-4,5 (EM MASSA SECA DE CIMENTO/ AREIA MÉDIA/ BRITA 1) - PREPARO MECÂNICO COM BETONEIRA 400 L. AF_05/2021	M3	0,146000	R\$ 316,70	R\$ 46,24
2.4	41195	SINAPI	POSTE DE CONCRETO ARMADO DE SECAO DUPLO T, EXTENSAO DE 8,00 M, RESISTENCIA DE 150 DAN, TIPO D	UN	1,000000	R\$ 600,01	R\$ 600,01
SUB-TOTAL DE MATERIAIS							R\$ 1.020,03
SUB-TOTAL GERAL							R\$ 1.103,99
BDI ADOTADO: 26,63%							R\$ 293,99
TOTAL GERAL DO SERVIÇO							R\$ 1.397,98

COM BASE NA COMPOSIÇÃO 100599/SINAPI



COMPOSIÇÃO DE PREÇO UNITÁRIO

OBRA: IMPLANTAÇÃO DO COMPLEXO TURÍSTICO SERROTE DO JATOBÁ - 2ª ETAPA.

LOCAL: PAU DOS FERROS/RN

DATA: FEV/2022

CR: 870101/2018 OP: 1.055.141-01/2018

COMP11	DESCRIÇÃO:	CABO DE COBRE FLEXÍVEL ISOLADO, 25 MM², 450/750 V, PARA REDE DE DISTRIBUIÇÃO DE ENERGIA ELÉTRICA - FORNECIME				UNIDADE: M	
ITENS	CÓDIGOS	FONTES	DESCRIÇÃO DOS INSUMOS	UNIDADES	CONSUMO	CUSTO UNITÁRIO	CUSTO PARCIAL
1.1	88264	SINAPI	ELETRICISTA COM ENCARGOS COMPLEMENTARES	H	0,002900	R\$ 22,49	R\$ 0,07
SUB-TOTAL DE MÃO DE OBRA							R\$ 0,07
2.1	39232	SINAPI	CABO DE COBRE, FLEXIVEL, CLASSE 4 OU 5, ISOLACAO EM PVC/A, ANTICHAMA BWF-B, 1 CONDUTOR, 450/750 V, SECAO NOMINAL 25 MM2	M	1,040100	R\$ 24,82	R\$ 25,82
SUB-TOTAL DE MATERIAIS							R\$ 25,82
SUB-TOTAL GERAL							R\$ 25,89
BDI ADOTADO: 26,63%							R\$ 6,89
TOTAL GERAL DO SERVIÇO							R\$ 32,78

COM BASE NA COMPOSIÇÃO 101562/SINAPI

COMP12	DESCRIÇÃO:	LUMINÁRIA TIPO ESPETO PARA JARDIM COM LÂMPADA LED 3W				UNIDADE: UN	
ITENS	CÓDIGOS	FONTES	DESCRIÇÃO DOS INSUMOS	UNIDADES	CONSUMO	CUSTO UNITÁRIO	CUSTO PARCIAL
1.1	88264	SINAPI	ELETRICISTA COM ENCARGOS COMPLEMENTARES	H	0,800000	R\$ 22,49	R\$ 17,99
1.2	88316	SINAPI	SERVENTE COM ENCARGOS COMPLEMENTARES	H	0,800000	R\$ 15,91	R\$ 12,73
SUB-TOTAL DE MÃO DE OBRA							R\$ 30,72
2.1	11129	ORSE/SE	LUMINÁRIA TIPO ESPETO PARA JARDIM COM LÂMPADA LED 3W	M	1,000000	R\$ 58,90	R\$ 58,90
SUB-TOTAL DE MATERIAIS							R\$ 58,90
SUB-TOTAL GERAL							R\$ 89,62
BDI ADOTADO: 26,63%							R\$ 23,87
TOTAL GERAL DO SERVIÇO							R\$ 113,49

COM BASE NA COMPOSIÇÃO 10351/ORSE

COMP13	DESCRIÇÃO:	POSTE DE AÇO GALVANIZADO CÔNICO CONTÍNUO RETO, DIÂMETRO INFERIOR DE 125MM, ALTURA TOTAL 7M, COM BASE D				UNIDADE: UN	
ITENS	CÓDIGOS	FONTES	DESCRIÇÃO DOS INSUMOS	UNIDADES	CONSUMO	CUSTO UNITÁRIO	CUSTO PARCIAL
1.1	88309	SINAPI	PEDREIRO COM ENCARGOS COMPLEMENTARES	H	3,000000	R\$ 19,01	R\$ 57,03
1.3	88316	SINAPI	SERVENTE COM ENCARGOS COMPLEMENTARES	H	3,000000	R\$ 15,91	R\$ 47,73
SUB-TOTAL DE MÃO DE OBRA							R\$ 104,76
2.1	14166	SINAPI	POSTE CONICO CONTINUO EM AÇO GALVANIZADO, RETO, ENGASTADO, H = 7 M, DIAMETRO INFERIOR = *125* MM	UN	1,000000	R\$ 1.779,81	R\$ 1.779,81
2.2	94963	SINAPI	CONCRETO FCK = 15MPA, TRAÇO 1:3,4:3,5 (EM MASSA SECA DE CIMENTO/ AREIA MÉDIA/ BRITA 1) - PREPARO MECÂNICO COM BETONEIRA 400 L. AF_05/2021	M3	0,050000	R\$ 347,48	R\$ 17,37
2.3	93358	SINAPI	ESCAVAÇÃO MANUAL DE VALA COM PROFUNDIDADE MENOR OU IGUAL A 1,30 M. AF_02/2021	M3	0,600000	R\$ 62,93	R\$ 37,76
SUB-TOTAL DE MATERIAIS							R\$ 1.834,94
SUB-TOTAL GERAL							R\$ 1.939,70
BDI ADOTADO: 26,63%							R\$ 516,54
TOTAL GERAL DO SERVIÇO							R\$ 2.456,24

COM BASE NA COMPOSIÇÃO 07271/ORSE



COMPOSIÇÃO DE PREÇO UNITÁRIO

OBRA: IMPLANTAÇÃO DO COMPLEXO TURÍSTICO SERROTE DO JATOBÁ - 2ª ETAPA.

LOCAL: PAU DOS FERROS/RN

DATA: FEV/2022

CR: 870101/2018 OP: 1.055.141-01/2018

COMP14	DESCRIÇÃO:	LUMINÁRIA DE LED PARA ILUMINAÇÃO PÚBLICA, COMPOSTA POR 4 LÂMPADAS DE LED DE 138 W ATÉ 180 W - FORNECIME				UNIDADE: UN	
ITENS	CÓDIGOS	FONTES	DESCRIÇÃO DOS INSUMOS	UNIDADES	CONSUMO	CUSTO UNITÁRIO	CUSTO PARCIAL
1.2	88247	SINAPI	AUXILIAR DE ELETRICISTA COM ENCARGOS COMPLEMENTARES	H	0,238100	R\$ 17,77	R\$ 4,23
1.3	88264	SINAPI	ELETRICISTA COM ENCARGOS COMPLEMENTARES	H	0,238100	R\$ 22,49	R\$ 5,35
			SUB-TOTAL DE MÃO DE OBRA				R\$ 9,58
2.1	5928	SINAPI	GUINDAUTO HIDRÁULICO, CAPACIDADE MÁXIMA DE CARGA 6200 KG, MOMENTO MÁXIMO DE CARGA 11,7 TM, ALCANCE MÁXIMO HORIZONTAL 9,70 M, INCLUSIVE CAMINHÃO TOCO PBT 16.000 KG, POTÊNCIA DE 189 CV - CHP DIURNO. AF_06/2014	CHP	0,238800	R\$ 222,12	R\$ 53,04
2.2	21127	SINAPI	FITA ISOLANTE ADESIVA ANTICHAMA, USO ATE 750 V, EM ROLO DE 19 MM X 5 M	UN	0,014000	R\$ 4,15	R\$ 0,06
2.3	42247	SINAPI	LUMINARIA DE LED PARA ILUMINACAO PUBLICA, DE 138 W ATE 180 W, INVOLUCRO EM ALUMINIO OU ACO INOX	UN	4,000000	R\$ 702,28	R\$ 2.809,12
2.4	13559	ORSE/SE	SUPORTE DE FIXAÇÃO EM CHAPA DE AÇO GALVANIZADO, PARA 04 LUMINÁRIA, ENCAIXE EM POSTE COM TOPO DE Ø DE 48MM/60,3MM EXTERNO, CODIGO SUP04, DA AMES ILUMINAÇÃO OU SIMILAR	UN	1,000000	R\$ 141,88	R\$ 141,88
			SUB-TOTAL DE MATERIAIS				R\$ 3.004,10
			SUB-TOTAL GERAL				R\$ 3.013,68
		BDI ADOTADO:	26,63%				R\$ 802,54
			TOTAL GERAL DO SERVIÇO				R\$ 3.816,22

COM BASE NA COMPOSIÇÃO 101658/SINAPI

COMP15	DESCRIÇÃO:	LUMINÁRIA DE LED PARA ILUMINAÇÃO PÚBLICA, COMPOSTA POR 1 LÂMPADAS DE LED DE 138 W ATÉ 180 W - FORNECIME				UNIDADE: UN	
ITENS	CÓDIGOS	FONTES	DESCRIÇÃO DOS INSUMOS	UNIDADES	CONSUMO	CUSTO UNITÁRIO	CUSTO PARCIAL
1.2	88247	SINAPI	AUXILIAR DE ELETRICISTA COM ENCARGOS COMPLEMENTARES	H	0,238100	R\$ 17,77	R\$ 4,23
1.3	88264	SINAPI	ELETRICISTA COM ENCARGOS COMPLEMENTARES	H	0,238100	R\$ 22,49	R\$ 5,35
			SUB-TOTAL DE MÃO DE OBRA				R\$ 9,58
2.1	5928	SINAPI	GUINDAUTO HIDRÁULICO, CAPACIDADE MÁXIMA DE CARGA 6200 KG, MOMENTO MÁXIMO DE CARGA 11,7 TM, ALCANCE MÁXIMO HORIZONTAL 9,70 M, INCLUSIVE CAMINHÃO TOCO PBT 16.000 KG, POTÊNCIA DE 189 CV - CHP DIURNO. AF_06/2014	CHP	0,238800	R\$ 222,12	R\$ 53,04
2.2	21127	SINAPI	FITA ISOLANTE ADESIVA ANTICHAMA, USO ATE 750 V, EM ROLO DE 19 MM X 5 M	UN	0,014000	R\$ 4,15	R\$ 0,06
2.3	42247	SINAPI	LUMINARIA DE LED PARA ILUMINACAO PUBLICA, DE 138 W ATE 180 W, INVOLUCRO EM ALUMINIO OU ACO INOX	UN	1,000000	R\$ 702,28	R\$ 702,28
2.4	12012	ORSE/SE	SUPORTE DE FIXAÇÃO EM CHAPA DE AÇO GALVANIZADO, ACABAMENTO PRETO FOSCO, PRÓPRIO PARA ACOPLAR 01 LUMINÁRIA DECORATIVA, ENCAIXE EM POSTE RETO COM TOPO DE Ø = 60,3MM EXTERNO, MODELO NU-144/1, DA REEME	UN	1,000000	R\$ 132,55	R\$ 132,55
			SUB-TOTAL DE MATERIAIS				R\$ 887,93
			SUB-TOTAL GERAL				R\$ 897,51
		BDI ADOTADO:	26,63%				R\$ 239,01
			TOTAL GERAL DO SERVIÇO				R\$ 1.136,52

COM BASE NA COMPOSIÇÃO 101658/SINAPI



COMPOSIÇÃO DE PREÇO UNITÁRIO

OBRA: IMPLANTAÇÃO DO COMPLEXO TURÍSTICO SERROTE DO JATOBÁ - 2ª ETAPA.

LOCAL: PAU DOS FERROS/RN

DATA: FEV/2022

CR: 870101/2018 OP: 1.055.141-01/2018

COMP16	DESCRIÇÃO:	CAIXA PLUVIAL RETANGULAR COM GRELHA EM AÇO CA-25 (12,5 MM) ESPAÇADO A CADA 5 CM NAS DUAS DIREÇÕES, DIMEN				UNIDADE: UN	
ITENS	CÓDIGOS	FONTES	DESCRIÇÃO DOS INSUMOS	UNIDADES	CONSUMO	CUSTO UNITÁRIO	CUSTO PARCIAL
1.2	88317	SINAPI	SOLDADOR COM ENCARGOS COMPLEMENTARES	H	2,000000	R\$ 23,08	R\$ 46,16
1.3	88245	SINAPI	ARMADOR COM ENCARGOS COMPLEMENTARES	H	1,000000	R\$ 19,29	R\$ 19,29
			SUB-TOTAL DE MÃO DE OBRA				R\$ 65,45
2.1	93358	SINAPI	ESCAVAÇÃO MANUAL DE VALA COM PROFUNDIDADE MENOR OU IGUAL A 1,30 M. AF_02/2021	M3	0,460000	R\$ 62,93	R\$ 28,95
2.2	95241	SINAPI	LASTRO DE CONCRETO MAGRO, APLICADO EM PISOS, LAJES SOBRE SOLO OU RADIEIS, ESPESSURA DE 5 CM. AF_07/2016	M2	0,840000	R\$ 24,07	R\$ 20,22
2.3	103328	SINAPI	ALVENARIA DE VEDAÇÃO DE BLOCOS CERÂMICOS FURADOS NA HORIZONTAL DE 9X19X19 CM (ESPESSURA 9 CM) E ARGAMASSA DE ASSENTAMENTO COM PREPARO EM BETONEIRA. AF_12/2021	M2	1,700000	R\$ 66,69	R\$ 113,37
2.4	100475	SINAPI	ARGAMASSA TRAÇO 1:3 (EM VOLUME DE CIMENTO E AREIA MÉDIA ÚMIDA) COM ADIÇÃO DE IMPERMEABILIZANTE, PREPARO MECÂNICO COM BETONEIRA 400 L. AF_08/2019	M3	0,020000	R\$ 568,60	R\$ 11,37
2.5	92878	SINAPI	CORTE E DOBRA DE AÇO CA-25, DIÂMETRO DE 12,5 MM. AF_12/2015	KG	20,710000	R\$ 10,45	R\$ 216,42
2.6	10997	SINAPI	ELETRODO REVESTIDO AWS - E7018, DIÂMETRO IGUAL A 4,00 MM	KG	0,530000	R\$ 26,95	R\$ 14,28
			SUB-TOTAL DE MATERIAIS				R\$ 404,61
			SUB-TOTAL GERAL				R\$ 470,06
		BDI ADOTADO:	26,63%				R\$ 125,18
			TOTAL GERAL DO SERVIÇO				R\$ 595,24

COMP17	DESCRIÇÃO:	TUBO PVC RÍGIDO C/ANEL BORRACHA, SERIE REFORÇADA, P/ESGOTO E AGUAS PLUVIAIS, D = 150MM				UNIDADE: M	
ITENS	CÓDIGOS	FONTES	DESCRIÇÃO DOS INSUMOS	UNIDADES	CONSUMO	CUSTO UNITÁRIO	CUSTO PARCIAL
1.2	88267	SINAPI	ENCANADOR OU BOMBEIRO HIDRÁULICO COM ENCARGOS COMPLEMENTARES	H	0,560000	R\$ 19,12	R\$ 10,71
1.3	88316	SINAPI	SERVEANTE COM ENCARGOS COMPLEMENTARES	H	0,560000	R\$ 15,91	R\$ 8,91
			SUB-TOTAL DE MÃO DE OBRA				R\$ 19,62
2.1	20078	SINAPI	PASTA LUBRIFICANTE PARA TUBOS E CONEXOES COM JUNTA ELASTICA, EMBALAGEM DE *400* GR (USO EM PVC, AÇO, POLIETILENO E OUTROS)	UN	0,082500	R\$ 21,43	R\$ 1,77
2.2	300	SINAPI	ANEL BORRACHA, DN 150 MM, PARA TUBO SERIE REFORÇADA ESGOTO PREDIAL	UN	0,170000	R\$ 14,00	R\$ 2,38
2.3	9840	SINAPI	TUBO PVC, SERIE R, DN 150 MM, PARA ESGOTO OU AGUAS PLUVIAIS PREDIAIS (NBR 5688)	M	1,010000	R\$ 79,85	R\$ 80,65
			SUB-TOTAL DE MATERIAIS				R\$ 84,80
			SUB-TOTAL GERAL				R\$ 104,42
		BDI ADOTADO:	26,63%				R\$ 27,81
			TOTAL GERAL DO SERVIÇO				R\$ 132,23

COM BASE NA COMPOSIÇÃO 09388/ORSE

COMP18	DESCRIÇÃO:	CALHA DE CONCRETO, COM GRELHA DE FERRO, SEÇÃO 0,20 X 0,20M				UNIDADE: M	
ITENS	CÓDIGOS	FONTES	DESCRIÇÃO DOS INSUMOS	UNIDADES	CONSUMO	CUSTO UNITÁRIO	CUSTO PARCIAL
1.2							R\$ 0,00
			SUB-TOTAL DE MÃO DE OBRA				R\$ 0,00
2.1	01074	ORSE/SE	GRELHA FERRO 1/4" X 1/4"	M2	0,200000	R\$ 256,61	R\$ 51,32
2.2	94963	SINAPI	CONCRETO FCK = 15MPA, TRAÇO 1:3,4:3,5 (EM MASSA SECA DE CIMENTO/ AREIA MÉDIA/ BRITA 1) - PREPARO MECÂNICO COM BETONEIRA 400 L. AF_05/2021	M3	0,060000	R\$ 347,48	R\$ 20,85
2.3	92873	SINAPI	LANÇAMENTO COM USO DE BALDES, ADENSAMENTO E ACABAMENTO DE CONCRETO EM ESTRUTURAS. AF_12/2015	M3	0,060000	R\$ 159,15	R\$ 9,55
2.4	96539	SINAPI	FABRICAÇÃO, MONTAGEM E DESMONTAGEM DE FÓRMA PARA VIGA BALDRAME, EM CHAPA DE MADEIRA COMPENSADA RESINADA, E=17 MM, 2 UTILIZAÇÕES. AF_06/2017	M2	0,720000	R\$ 136,02	R\$ 97,93



COMPOSIÇÃO DE PREÇO UNITÁRIO

OBRA: IMPLANTAÇÃO DO COMPLEXO TURÍSTICO SERROTE DO JATOBÁ - 2ª ETAPA.

LOCAL: PAU DOS FERROS/RN

DATA: FEV/2022

CR: 870101/2018 OP: 1.055.141-01/2018

2.3	00140	ORSE/SE	AÇO CA - 50 Ø 6,3 A 12,5MM, INCLUSIVE CORTE, DOBRAGEM, MONTAGEM E COLOCAÇÃO DE FERRAGENS NAS FORMAS, PARA SUPERESTRUTURAS E FUNDAÇÕES - R1	KG	4,800000	R\$ 15,02	R\$ 72,10
SUB-TOTAL DE MATERIAIS							R\$ 251,75
SUB-TOTAL GERAL							R\$ 251,75
BDI ADOTADO: 26,63%							R\$ 67,04
TOTAL GERAL DO SERVIÇO							R\$ 318,79

COM BASE NA COMPOSIÇÃO 04736/ORSE

COMP19	DESCRIÇÃO:	MAPA TÁTIL EM ACRÍLICO MEDINDO 70 X 50CM, COM SUPORTE EM CHAPA EM FERRO 1" E TUBO DE FERRO GALVANIZADO				UNIDADE: UN	
ITENS	CÓDIGOS	FONTES	DESCRIÇÃO DOS INSUMOS	UNIDADES	CONSUMO	CUSTO UNITÁRIO	CUSTO PARCIAL
1.2	88309	SINAPI	PEDREIRO COM ENCARGOS COMPLEMENTARES	H	1,000000	R\$ 19,01	R\$ 19,01
1.2	88317	SINAPI	SOLDADOR COM ENCARGOS COMPLEMENTARES	H	1,000000	R\$ 23,08	R\$ 23,08
SUB-TOTAL DE MÃO DE OBRA							R\$ 42,09
2.1	01672	ORSE/SE	PARAFUSO CABEÇA ABAULADA 16 X 70MM	UN	4,000000	R\$ 12,24	R\$ 48,96
2.2	43667	SINAPI	CHAPA DE ACO GROSSA, ASTM A36, E = 1 " (25,40 MM) 199,18 KG/M2	KG	98,000000	R\$ 11,04	R\$ 1.081,92
2.3	09092	ORSE/SE	MAPA TÁTIL EM ACRÍLICO 70 X 50CM	UN	1,000000	R\$ 1.420,91	R\$ 1.420,91
2.4	10841	SINAPI	PISO EM GRANITO, POLIDO, TIPO ANDORINHA/ QUARTZ/ CASTELO/ CORUMBA OU OUTROS EQUIVALENTES DA REGIAO, FORMATO MENOR OU IGUAL A 3025 CM2, E= *2* CM	M2	0,480000	R\$ 271,69	R\$ 130,41
2.3	10997	SINAPI	ELETRODO REVESTIDO AWS - E7018, DIAMETRO IGUAL A 4,00 MM	KG	0,500000	R\$ 26,95	R\$ 13,48
2.4	21016	SINAPI	TUBO ACO GALVANIZADO COM COSTURA, CLASSE LEVE, DN 100 MM (4"), E = 3,75 MM, *10,55* KG/M (NBR 5580)	M	0,900000	R\$ 134,85	R\$ 121,37
2.5	100725	SINAPI	PINTURA COM TINTA ALQUÍDICA DE FUNDO E ACABAMENTO (ESMALTE SINTÉTICO GRAFITE) PULVERIZADA SOBRE SUPERFÍCIES METÁLICAS (EXCETO PERFIL) EXECUTADO EM OBRA (POR DEMÃO). AF_01/2020_P	M2	2,700000	R\$ 18,33	R\$ 49,49
SUB-TOTAL DE MATERIAIS							R\$ 2.866,54
SUB-TOTAL GERAL							R\$ 2.908,63
BDI ADOTADO: 26,63%							R\$ 774,57
TOTAL GERAL DO SERVIÇO							R\$ 3.683,20

COM BASE NA COMPOSIÇÃO 08804/ORSE

COMP20	DESCRIÇÃO:	PAVIMENTAÇÃO ORNAMENTAL COM SEIXO ROLADO ESPALHADO				UNIDADE: M3	
ITENS	CÓDIGOS	FONTES	DESCRIÇÃO DOS INSUMOS	UNIDADES	CONSUMO	CUSTO UNITÁRIO	CUSTO PARCIAL
1.2	88309	SINAPI	PEDREIRO COM ENCARGOS COMPLEMENTARES	H	0,200000	R\$ 19,01	R\$ 3,80
1.3	88316	SINAPI	SERVEANTE COM ENCARGOS COMPLEMENTARES	H	0,400000	R\$ 15,91	R\$ 6,36
SUB-TOTAL DE MÃO DE OBRA							R\$ 10,16
2.1	4734	SINAPI	SEIXO ROLADO PARA APLICACAO EM CONCRETO (POSTO PEDREIRA/FORNECEDOR, SEM FRETE)	M3	2,360000	R\$ 147,14	R\$ 347,25
SUB-TOTAL DE MATERIAIS							R\$ 347,25
SUB-TOTAL GERAL							R\$ 357,41
BDI ADOTADO: 26,63%							R\$ 95,18
TOTAL GERAL DO SERVIÇO							R\$ 452,59

COM BASE NA COMPOSIÇÃO 02241/ORSE

COMP21	DESCRIÇÃO:	LIXEIRA EM FIBRA DE VIDRO, COM CAPACIDADE 50L, COM SUPORTE (POSTE), FIOBERGLASS, REF. CLPD1085 OU SIMILAR				UNIDADE: UN	
ITENS	CÓDIGOS	FONTES	DESCRIÇÃO DOS INSUMOS	UNIDADES	CONSUMO	CUSTO UNITÁRIO	CUSTO PARCIAL
1.2	88309	SINAPI	PEDREIRO COM ENCARGOS COMPLEMENTARES	H	0,300000	R\$ 19,01	R\$ 5,70
1.3	88316	SINAPI	SERVEANTE COM ENCARGOS COMPLEMENTARES	H	0,300000	R\$ 15,91	R\$ 4,77
SUB-TOTAL DE MÃO DE OBRA							R\$ 10,47
2.1	11237	ORSE/SE	LIXEIRAS EM FIBRA DE VIDRO, COM CAPACIDADE 50L COM SUPORTE (POSTE), DA FIOBERGLASS, REF. CLPD1085 OU SIMILAR PADÃO EMURB	UN	1,000000	R\$ 311,00	R\$ 311,00
2.2	94963	SINAPI	CONCRETO FCK = 15MPA, TRAÇO 1:3,4:3,5 (EM MASSA SECA DE CIMENTO/ AREIA MÉDIA/ BRITA 1) - PREPARO MECÂNICO COM BETONEIRA 400 L. AF_05/2021	M3	0,016000	R\$ 347,48	R\$ 5,56



COMPOSIÇÃO DE PREÇO UNITÁRIO

OBRA: IMPLANTAÇÃO DO COMPLEXO TURÍSTICO SERROTE DO JATOBÁ - 2ª ETAPA.

LOCAL: PAU DOS FERROS/RN

DATA: FEV/2022

CR: 870101/2018 OP: 1.055.141-01/2018

2.3	92873	SINAPI	LANÇAMENTO COM USO DE BALDES, ADENSAMENTO E ACABAMENTO DE CONCRETO EM ESTRUTURAS. AF_12/2015	M3	0,016000	R\$ 159,15	R\$ 2,55
2.4	93358	SINAPI	ESCAVAÇÃO MANUAL DE VALA COM PROFUNDIDADE MENOR OU IGUAL A 1,30 M. AF_02/2021	M3	0,016000	R\$ 62,93	R\$ 1,01
SUB-TOTAL DE MATERIAIS							R\$ 320,12
SUB-TOTAL GERAL							R\$ 330,59
BDI ADOTADO: 26,63%							R\$ 88,04
TOTAL GERAL DO SERVIÇO							R\$ 418,63

COM BASE NA COMPOSIÇÃO 10536/ORSE

COMP22	DESCRIÇÃO:	BANCO EM CONCRETO ARMADO TIPO IMPERIAL - DIMENSÕES: C=1,60M, L=0,60M, E=0,05M; H=0,50M; ACABAMENTO COM				UNIDADE: UN	
ITENS	CÓDIGOS	FONTES	DESCRIÇÃO DOS INSUMOS	UNIDADES	CONSUMO	CUSTO UNITÁRIO	CUSTO PARCIAL
SUB-TOTAL DE MÃO DE OBRA							R\$ 0,00
2.1	93358	SINAPI	ESCAVAÇÃO MANUAL DE VALA COM PROFUNDIDADE MENOR OU IGUAL A 1,30 M. AF_02/2021	M3	0,320000	R\$ 62,93	R\$ 20,14
2.2	102487	SINAPI	CONCRETO CICLÓPICO FCK = 15MPA, 30% PEDRA DE MÃO EM VOLUME REAL, INCLUSIVE LANÇAMENTO. AF_05/2021	M3	0,320000	R\$ 463,74	R\$ 148,40
2.3	95955	SINAPI	(COMPOSIÇÃO REPRESENTATIVA) EXECUÇÃO DE ESTRUTURAS DE CONCRETO ARMADO, PARA EDIFICAÇÃO HABITACIONAL UNIFAMILIAR TÉRREA (CASA ISOLADA), FCK = 25 MPA. AF_01/2017	M3	0,084000	R\$ 3.167,09	R\$ 266,04
2.4	96130	SINAPI	APLICAÇÃO MANUAL DE MASSA ACRÍLICA EM PAREDES EXTERNAS DE CASAS, UMA DEMÃO. AF_05/2017	M2	2,350000	R\$ 14,32	R\$ 33,65
2.5	88489	SINAPI	APLICAÇÃO MANUAL DE PINTURA COM TINTA LÁTEX ACRÍLICA EM PAREDES, DUAS DEMÃOS. AF_06/2014	M2	2,350000	R\$ 10,39	R\$ 24,42
SUB-TOTAL DE MATERIAIS							R\$ 492,65
SUB-TOTAL GERAL							R\$ 492,65
BDI ADOTADO: 26,63%							R\$ 131,19
TOTAL GERAL DO SERVIÇO							R\$ 623,84

COMP23	DESCRIÇÃO:	GUARDA-CORPO TUBO DE AÇO GALVANIZADO 2" H = 1,10 M				UNIDADE: M	
ITENS	CÓDIGOS	FONTES	DESCRIÇÃO DOS INSUMOS	UNIDADES	CONSUMO	CUSTO UNITÁRIO	CUSTO PARCIAL
1.2	88309	SINAPI	PEDREIRO COM ENCARGOS COMPLEMENTARES	H	1,000000	R\$ 19,01	R\$ 19,01
1.3	88316	SINAPI	SERVEANTE COM ENCARGOS COMPLEMENTARES	H	1,000000	R\$ 15,91	R\$ 15,91
SUB-TOTAL DE MÃO DE OBRA							R\$ 34,92
2.1	21013	SINAPI	TUBO AÇO GALVANIZADO COM COSTURA, CLASSE LEVE, DN 50 MM (2"), E = 3,00 MM, *4,40* KG/M (NBR 5580)	M	2,150000	R\$ 57,88	R\$ 124,44
2.2	94963	SINAPI	CONCRETO FCK = 15MPA, TRAÇO 1:3,4:3,5 (EM MASSA SECA DE CIMENTO/ AREIA MÉDIA/ BRITA 1) - PREPARO MECÂNICO COM BETONEIRA 400 L. AF_05/2021	M3	0,025000	R\$ 347,48	R\$ 8,69
2.3	92873	SINAPI	LANÇAMENTO COM USO DE BALDES, ADENSAMENTO E ACABAMENTO DE CONCRETO EM ESTRUTURAS. AF_12/2015	M3	0,025000	R\$ 159,15	R\$ 3,98
2.4	93358	SINAPI	ESCAVAÇÃO MANUAL DE VALA COM PROFUNDIDADE MENOR OU IGUAL A 1,30 M. AF_02/2021	M3	0,025000	R\$ 62,93	R\$ 1,57
SUB-TOTAL DE MATERIAIS							R\$ 138,68
SUB-TOTAL GERAL							R\$ 173,60
BDI ADOTADO: 26,63%							R\$ 46,23
TOTAL GERAL DO SERVIÇO							R\$ 219,83

COM BASE NA COMPOSIÇÃO 01873/ORSE

COMP24	DESCRIÇÃO:	DISJUNTOR TERMOMAGNETICO MONOPOLAR 70 A, PADRÃO DIN (EUROPEU - LINHA BRANCA), CURVA C, CORRENTE 5KA				UNIDADE: UN	
ITENS	CÓDIGOS	FONTES	DESCRIÇÃO DOS INSUMOS	UNIDADES	CONSUMO	CUSTO UNITÁRIO	CUSTO PARCIAL
1.2	88264	SINAPI	ELETRICISTA COM ENCARGOS COMPLEMENTARES	H	0,600000	R\$ 22,49	R\$ 13,49
1.3	88316	SINAPI	SERVEANTE COM ENCARGOS COMPLEMENTARES	H	0,600000	R\$ 15,91	R\$ 9,55
SUB-TOTAL DE MÃO DE OBRA							R\$ 23,04



COMPOSIÇÃO DE PREÇO UNITÁRIO

OBRA: IMPLANTAÇÃO DO COMPLEXO TURÍSTICO SERROTE DO JATOBÁ - 2ª ETAPA.

LOCAL: PAU DOS FERROS/RN

DATA: FEV/2022

CR: 870101/2018 OP: 1.055.141-01/2018

2.1	03603	ORSE/SE	DISJUNTOR MONOPOLAR 70 A, PADRÃO DIN (LINHA BRANCA), CURVA DE DISPARO C, CORRENTE DE INTERRUÇÃO 5KA, REF.: SIEMENS 5SX1 OU SIMILAR.	UN	1,000000	R\$ 20,65	R\$ 20,65
SUB-TOTAL DE MATERIAIS							R\$ 20,65
SUB-TOTAL GERAL							R\$ 43,69
BDI ADOTADO: 26,63%							R\$ 11,63
TOTAL GERAL DO SERVIÇO							R\$ 55,32

COM BASE NA COMPOSIÇÃO 11141/ORSE

COMP25	DESCRIÇÃO:	SINALIZAÇÃO HORIZONTAL RODOVIÁRIA, COM TINTA RETRORREFLETIVA À BASE DE RESINA ACRÍLICA COM MICROESFERAS				UNIDADE: M2	
ITENS	CÓDIGOS	FONTES	DESCRIÇÃO DOS INSUMOS	UNIDADES	CONSUMO	CUSTO UNITÁRIO	CUSTO PARCIAL
1.3	88316	SINAPI	SERVENTE COM ENCARGOS COMPLEMENTARES	H	0,033000	R\$ 15,91	R\$ 0,53
SUB-TOTAL DE MÃO DE OBRA							R\$ 0,53
2.1	44478	SINAPI	MICROESFERAS DE VIDRO PARA SINALIZACAO HORIZONTAL VIARIA, TIPO I-B (PREMIX) - NBR 16184	KG	0,500000	R\$ 13,04	R\$ 6,52
2.2	38121	SINAPI	TINTA A BASE DE RESINA ACRILICA EMULSIONADA EM AGUA, PARA SINALIZACAO HORIZONTAL VIARIA (NBR 13699:2012)	L	0,630000	R\$ 10,34	R\$ 6,51
2.3	5318	SINAPI	DILUENTE AGUARRAS	L	0,130000	R\$ 18,44	R\$ 2,40
2.4	5894	SINAPI	CAMINHÃO TOCO, PESO BRUTO TOTAL 16.000 KG, CARGA ÚTIL MÁXIMA DE 10.685 KG, DISTÂNCIA ENTRE EIXOS 4,80 M, POTÊNCIA 189 CV EXCLUSIVE CARROCERIA - CHP DIURNO. AF_06/2014	CHP	0,033000	R\$ 171,40	R\$ 5,66
2.5	95133	SINAPI	MÁQUINA DEMARCADORA DE FAIXA DE TRÁFEGO À FRIO, AUTOPROPULIDA, POTÊNCIA 38 HP - CHP DIURNO. AF_07/2016	CHP	0,033000	R\$ 133,73	R\$ 4,41
SUB-TOTAL DE MATERIAIS							R\$ 25,50
SUB-TOTAL GERAL							R\$ 26,03
BDI ADOTADO: 26,63%							R\$ 6,93
TOTAL GERAL DO SERVIÇO							R\$ 32,96

COM BASE NA COMPOSIÇÃO 11688/ORSE

COMP26	DESCRIÇÃO:	SINALIZAÇÃO HORIZONTAL SOBRE PISO CIMENTADO, PADRÃO P/DEFICIENTES, COM TINTA À BASE DE RESINA ACRILICA				UNIDADE: M2	
ITENS	CÓDIGOS	FONTES	DESCRIÇÃO DOS INSUMOS	UNIDADES	CONSUMO	CUSTO UNITÁRIO	CUSTO PARCIAL
1.3	88310	SINAPI	PINTOR COM ENCARGOS COMPLEMENTARES	H	0,500000	R\$ 20,81	R\$ 10,41
1.3	88316	SINAPI	SERVENTE COM ENCARGOS COMPLEMENTARES	H	0,330000	R\$ 15,91	R\$ 5,25
SUB-TOTAL DE MÃO DE OBRA							R\$ 15,66
2.2	38121	SINAPI	TINTA A BASE DE RESINA ACRILICA EMULSIONADA EM AGUA, PARA SINALIZACAO HORIZONTAL VIARIA (NBR 13699:2012)	L	0,350000	R\$ 10,34	R\$ 3,62
SUB-TOTAL DE MATERIAIS							R\$ 3,62
SUB-TOTAL GERAL							R\$ 19,28
BDI ADOTADO: 26,63%							R\$ 5,13
TOTAL GERAL DO SERVIÇO							R\$ 24,41

COM BASE NA COMPOSIÇÃO 10602/ORSE

COMP27	DESCRIÇÃO:	BICICLETÁRIO EM TUBO DE AÇO GALVANIZADO DIAM=50MM, EXCETO PINTURA DE ACABAMENTO				UNIDADE: M	
ITENS	CÓDIGOS	FONTES	DESCRIÇÃO DOS INSUMOS	UNIDADES	CONSUMO	CUSTO UNITÁRIO	CUSTO PARCIAL
1.3	88267	SINAPI	ENCANADOR OU BOMBEIRO HIDRÁULICO COM ENCARGOS COMPLEMENTARES	H	0,660000	R\$ 19,12	R\$ 12,62
SUB-TOTAL DE MÃO DE OBRA							R\$ 12,62
2.1	21013	SINAPI	TUBO AÇO GALVANIZADO COM COSTURA, CLASSE LEVE, DN 50 MM (2"), E = 3,00 MM, *4,40* KG/M (NBR 5580)	M	1,533000	R\$ 57,88	R\$ 88,73
2.3	1806	SINAPI	CURVA 90 GRAUS DE FERRO GALVANIZADO, COM ROSCA BSP MACHO/FEMEA, DE 2"	UN	0,220000	R\$ 111,94	R\$ 24,63
2.4	6298	SINAPI	TE DE FERRO GALVANIZADO, DE 2"	UN	0,220000	R\$ 59,54	R\$ 13,10
2.2	94963	SINAPI	CONCRETO FCK = 15MPA, TRAÇO 1:3,4:3,5 (EM MASSA SECA DE CIMENTO/ AREIA MÉDIA/ BRITA 1) - PREPARO MECÂNICO COM BETONEIRA 400 L. AF_05/2021	M3	0,028000	R\$ 347,48	R\$ 9,73
2.3	92873	SINAPI	LANÇAMENTO COM USO DE BALDES, ADENSAMENTO E ACABAMENTO DE CONCRETO EM ESTRUTURAS. AF_12/2015	M3	0,028000	R\$ 159,15	R\$ 4,46



COMPOSIÇÃO DE PREÇO UNITÁRIO

OBRA: IMPLANTAÇÃO DO COMPLEXO TURÍSTICO SERROTE DO JATOBÁ - 2ª ETAPA.

LOCAL: PAU DOS FERROS/RN

DATA: FEV/2022

CR: 870101/2018 OP: 1.055.141-01/2018

2.4	93358	SINAPI	ESCAVAÇÃO MANUAL DE VALA COM PROFUNDIDADE MENOR OU IGUAL A 1,30 M. AF_02/2021	M3	0,128000	R\$ 62,93	R\$ 8,06	
2.8	96542	SINAPI	FABRICAÇÃO, MONTAGEM E DESMONTAGEM DE FÔRMA PARA VIGA BALDRAME, EM CHAPA DE MADEIRA COMPENSADA RESINADA, E=17 MM, 4 UTILIZAÇÕES. AF_06/2017	M2	0,280000	R\$ 91,11	R\$ 25,51	
2.9	93382	SINAPI	REATERRO MANUAL DE VALAS COM COMPACTAÇÃO MECANIZADA. AF_04/2016	M3	0,099000	R\$ 27,54	R\$ 2,73	
SUB-TOTAL DE MATERIAIS								R\$ 176,95
SUB-TOTAL GERAL								R\$ 189,57
BDI ADOTADO: 26,63%								R\$ 50,48
TOTAL GERAL DO SERVIÇO								R\$ 240,05

COM BASE NA COMPOSIÇÃO 04629/ORSE

COMP28	DESCRIÇÃO:	TAMPA DE CONCRETO PARA CAIXAS DE PASSAGEM 0,60X0,60MX0,07M				UNIDADE: UN	
ITENS	CÓDIGOS	FONTES	DESCRIÇÃO DOS INSUMOS	UNIDADES	CONSUMO	CUSTO UNITÁRIO	CUSTO PARCIAL
1.1							
SUB-TOTAL DE MÃO DE OBRA							R\$ 0,00
2.1	06456	ORSE/SE	CONCRETO ARMADO FCK=21,0MPA, USINADO, BOMBEADO, ADENSADO E LANÇADO, PARA USO GERAL, COM FORMAS PLANAS EM COMPENSADO RESINADO 12MM (05 USOS)	M3	0,025200	R\$ 2.402,80	R\$ 60,55
SUB-TOTAL DE MATERIAIS							R\$ 60,55
SUB-TOTAL GERAL							R\$ 60,55
BDI ADOTADO: 26,63%							R\$ 16,12
TOTAL GERAL DO SERVIÇO							R\$ 76,67

COM BASE NA COMPOSIÇÃO 06411/ORSE

COMP29	DESCRIÇÃO:	REVESTIMENTO CERÂMICO PARA PISO OU PAREDE, 60 X 60 CM, C/ PISO PORCELANATO URBANUS NATURAL RET, INCEPA C				UNIDADE: M2	
ITENS	CÓDIGOS	FONTES	DESCRIÇÃO DOS INSUMOS	UNIDADES	CONSUMO	CUSTO UNITÁRIO	CUSTO PARCIAL
1.2	88309	SINAPI	PEDREIRO COM ENCARGOS COMPLEMENTARES	H	0,550000	R\$ 19,01	R\$ 10,46
1.3	88316	SINAPI	SERVENTE COM ENCARGOS COMPLEMENTARES	H	0,450000	R\$ 15,91	R\$ 7,16
SUB-TOTAL DE MÃO DE OBRA							R\$ 17,62
2.1	34357	SINAPI	REJUNTE CIMENTICIO, QUALQUER COR	KG	0,380000	R\$ 3,11	R\$ 1,18
2.2	10136	ORSE/SE	CERÂMICA 60 X 60CM, PISO PORCELANATO, URBANUS NATURAL RET, PEI 5, MARCA INCEPA OU SIMILAR	M2	1,050000	R\$ 52,79	R\$ 55,43
2.3	37595	SINAPI	ARGAMASSA COLANTE TIPO AC III	KG	4,000000	R\$ 1,63	R\$ 6,52
SUB-TOTAL DE MATERIAIS							R\$ 63,13
SUB-TOTAL GERAL							R\$ 80,75
BDI ADOTADO: 26,63%							R\$ 21,50
TOTAL GERAL DO SERVIÇO							R\$ 102,25

COM BASE NA COMPOSIÇÃO 09774/ORSE

COMP30	DESCRIÇÃO:	APLICAÇÃO DE 01 DEMÃO DE TEXTURA ACRÍLICA RÚSTICA ACABAMENTO MASSA RASPADA				UNIDADE: M2	
ITENS	CÓDIGOS	FONTES	DESCRIÇÃO DOS INSUMOS	UNIDADES	CONSUMO	CUSTO UNITÁRIO	CUSTO PARCIAL
1.2	88310	SINAPI	PINTOR COM ENCARGOS COMPLEMENTARES	H	0,300000	R\$ 20,81	R\$ 6,24
1.3	88316	SINAPI	SERVENTE COM ENCARGOS COMPLEMENTARES	H	0,200000	R\$ 15,91	R\$ 3,18
SUB-TOTAL DE MÃO DE OBRA							R\$ 9,42
2.1	34546	SINAPI	MASSA PREMIUM PARA TEXTURA RUSTICA DE BASE ACRILICA, COR BRANCA, USO INTERNO E EXTERNO	KG	0,600000	R\$ 4,02	R\$ 2,41
SUB-TOTAL DE MATERIAIS							R\$ 2,41
SUB-TOTAL GERAL							R\$ 11,83
BDI ADOTADO: 26,63%							R\$ 3,15
TOTAL GERAL DO SERVIÇO							R\$ 14,98

COM BASE NA COMPOSIÇÃO 12107/ORSE



COMPOSIÇÃO DE PREÇO UNITÁRIO

OBRA: IMPLANTAÇÃO DO COMPLEXO TURÍSTICO SERROTE DO JATOBÁ - 2ª ETAPA.

LOCAL: PAU DOS FERROS/RN

DATA: FEV/2022

CR: 870101/2018 OP: 1.055.141-01/2018

COMP31	DESCRIÇÃO:	DISJUNTOR BIPOLAR DR 80 A - DISPOSITIVO RESIDUAL DIFERENCIAL, TIPO AC, 30MA				UNIDADE: UN	
ITENS	CÓDIGOS	FONTES	DESCRIÇÃO DOS INSUMOS	UNIDADES	CONSUMO	CUSTO UNITÁRIO	CUSTO PARCIAL
1.2	88264	SINAPI	ELETRICISTA COM ENCARGOS COMPLEMENTARES	H	0,600000	R\$ 22,49	R\$ 13,49
1.3	88316	SINAPI	SERVEANTE COM ENCARGOS COMPLEMENTARES	H	0,600000	R\$ 15,91	R\$ 9,55
			SUB-TOTAL DE MÃO DE OBRA				R\$ 23,04
2.1	39448	SINAPI	DISPOSITIVO DR, 2 POLOS, SENSIBILIDADE DE 30 MA, CORRENTE DE 80 A, TIPO AC	UN	1,000000	R\$ 222,41	R\$ 222,41
			SUB-TOTAL DE MATERIAIS				R\$ 222,41
			SUB-TOTAL GERAL				R\$ 245,45
		BDI ADOTADO:	26,63%				R\$ 65,36
		TOTAL GERAL DO SERVIÇO					R\$ 310,81

COM BASE NA COMPOSIÇÃO 07997/ORSE

COMP32	DESCRIÇÃO:	LUMINÁRIA TIPO GLOBO, D=20CM, COM LÂMPADA FLUORESCENTE COMPACTA PL 23W, MULTINADIR OU SIMILAR				UNIDADE: UN	
ITENS	CÓDIGOS	FONTES	DESCRIÇÃO DOS INSUMOS	UNIDADES	CONSUMO	CUSTO UNITÁRIO	CUSTO PARCIAL
1.2	88264	SINAPI	ELETRICISTA COM ENCARGOS COMPLEMENTARES	H	0,400000	R\$ 22,49	R\$ 9,00
			SUB-TOTAL DE MÃO DE OBRA				R\$ 9,00
2.1	01047	ORSE/SE	LUMINARIA TIPO GLOBO, VIDRO LEITOSO, D=20CM (MULTINADIR OU SIMILAR)	UN	1,000000	R\$ 64,50	R\$ 64,50
2.2	03180	ORSE/SE	LAMPADA FLUORESCENTE ELETRONICA PL 23W / 127V (COMPACTA INTEGRADA)	UN	1,000000	R\$ 8,75	R\$ 8,75
2.3	20111	SINAPI	FITA ISOLANTE ADESIVA ANTICHAMA, USO ATE 750 V, EM ROLO DE 19 MM X 20 M	UN	0,150000	R\$ 11,00	R\$ 1,65
			SUB-TOTAL DE MATERIAIS				R\$ 74,90
			SUB-TOTAL GERAL				R\$ 83,90
		BDI ADOTADO:	26,63%				R\$ 22,34
		TOTAL GERAL DO SERVIÇO					R\$ 106,24

COM BASE NA COMPOSIÇÃO 00558/ORSE

COMP33	DESCRIÇÃO:	PORTA EM MADEIRA ALMOFADADA (MUIRACATIARA), 0,90 X 2,10 M, PARA SANITÁRIO DE DEFICIENTE FÍSICO (INCLUSIVE F				UNIDADE: UN	
ITENS	CÓDIGOS	FONTES	DESCRIÇÃO DOS INSUMOS	UNIDADES	CONSUMO	CUSTO UNITÁRIO	CUSTO PARCIAL
1.2	88261	SINAPI	CARPINTEIRO DE ESQUADRIA COM ENCARGOS COMPLEMENTARES	H	3,750000	R\$ 18,07	R\$ 67,76
1.3	88316	SINAPI	SERVEANTE COM ENCARGOS COMPLEMENTARES	H	3,790000	R\$ 15,91	R\$ 60,30
			SUB-TOTAL DE MÃO DE OBRA				R\$ 128,06
2.1	00848	ORSE/SE	DOBRAÇA FERRO GALVANIZADO 3" X 3" SEM ANEIS	UN	3,000000	R\$ 3,60	R\$ 10,80
2.2	38152	SINAPI	FECHADURA ROSETA REDONDA PARA PORTA EXTERNA, EM ACO INOX (MAQUINA, TESTA E CONTRA-TESTA) E EM ZAMAC (MACANETA, LINGUETA E TRINCOS) COM ACABAMENTO CROMADO, MAQUINA DE 55 MM, INCLUINDO CHAVE TIPO CILINDRO	CJ	1,000000	R\$ 109,13	R\$ 109,13
2.3	1826	ORSE/SE	PORTA EM MADEIRA DE LEI MUIRACATIARA COM ALMOFADAS - 90 X 210CM	UN	1,000000	R\$ 1.075,90	R\$ 1.075,90
2.4	2062	ORSE/SE	BARRA DE APOIO, RETA, FIXA, EM AÇO INOX, L=40CM, D=1 1/4" - JACKWAL OU SIMILAR	UN	2,000000	R\$ 214,60	R\$ 429,20
2.5	6641	ORSE/SE	CHAPA DE ALUMÍNIO 1MM - DIMENSÃO 2,00 X 1,00 M	M2	0,720000	R\$ 99,80	R\$ 71,86
2.6	370	SINAPI	AREIA MEDIA - POSTO JAZIDA/FORNECEDOR (RETIRADO NA JAZIDA, SEM TRANSPORTE)	M3	0,108000	R\$ 80,00	R\$ 8,64
2.7	1379	SINAPI	CIMENTO PORTLAND COMPOSTO CP II-32	KG	4,522000	R\$ 0,54	R\$ 2,44
2.8	5075	SINAPI	PREGO DE AÇO POLIDO COM CABECA 18 X 30 (2 3/4 X 10)	KG	0,004000	R\$ 21,72	R\$ 0,09
			SUB-TOTAL DE MATERIAIS				R\$ 1.708,06
			SUB-TOTAL GERAL				R\$ 1.836,12
		BDI ADOTADO:	26,63%				R\$ 488,96
		TOTAL GERAL DO SERVIÇO					R\$ 2.325,08

COM BASE NA COMPOSIÇÃO 09809/ORSE



COMPOSIÇÃO DE PREÇO UNITÁRIO

OBRA: IMPLANTAÇÃO DO COMPLEXO TURÍSTICO SERROTE DO JATOBÁ - 2ª ETAPA.

LOCAL: PAU DOS FERROS/RN

DATA: FEV/2022

CR: 870101/2018 OP: 1.055.141-01/2018

COMP34	DESCRIÇÃO:	PORTA EM AÇO, EM CHAPA GALVANIZADA Nº24, RAIADA, DE ENROLAR				UNIDADE: M2	
ITENS	CÓDIGOS	FONTES	DESCRIÇÃO DOS INSUMOS	UNIDADES	CONSUMO	CUSTO UNITÁRIO	CUSTO PARCIAL
1.2	88309	SINAPI	PEDREIRO COM ENCARGOS COMPLEMENTARES	H	0,800000	R\$ 19,01	R\$ 15,21
1.3	88316	SINAPI	SERVEANTE COM ENCARGOS COMPLEMENTARES	H	0,800000	R\$ 15,91	R\$ 12,73
SUB-TOTAL DE MÃO DE OBRA							R\$ 27,94
2.1	4911	SINAPI	PORTA DE ENROLAR MANUAL COMPLETA, ARTICULADA RAIADA LARGA, EM AÇO GALVANIZADO NATURAL, CHAPA NUMERO 24 (SEM INSTALACAO)	M2	1,000000	R\$ 337,68	R\$ 337,68
2.2	88628	SINAPI	ARGAMASSA TRAÇO 1:3 (EM VOLUME DE CIMENTO E AREIA MÉDIA ÚMIDA), PREPARO MECÂNICO COM BETONEIRA 400 L. AF_08/2019	M3	0,016000	R\$ 420,99	R\$ 6,74
SUB-TOTAL DE MATERIAIS							R\$ 344,42
SUB-TOTAL GERAL							R\$ 372,36
BDI ADOTADO: 26,63%							R\$ 99,16
TOTAL GERAL DO SERVIÇO							R\$ 471,52

COM BASE NA COMPOSIÇÃO 01857/ORSE

COMP35	DESCRIÇÃO:	BANCADA EM GRANITO CINZA ANDORINHA, E=2,5CM				UNIDADE: M2	
ITENS	CÓDIGOS	FONTES	DESCRIÇÃO DOS INSUMOS	UNIDADES	CONSUMO	CUSTO UNITÁRIO	CUSTO PARCIAL
1.1	88309	SINAPI	PEDREIRO COM ENCARGOS COMPLEMENTARES	H	0,650000	R\$ 19,01	R\$ 12,36
1.2	88316	SINAPI	SERVEANTE COM ENCARGOS COMPLEMENTARES	H	1,140000	R\$ 15,91	R\$ 18,14
SUB-TOTAL DE MÃO DE OBRA							R\$ 30,50
2.1	11795	SINAPI	GRANITO PARA BANCADA, POLIDO, TIPO ANDORINHA/ QUARTZ/ CASTELO/ CORUMBA OU OUTROS EQUIVALENTES DA REGIAO, E= *2,5* CM	M2	1,000000	R\$ 543,39	R\$ 543,39
2.2	03116	ORSE/SE	CANTONEIRA ALUMÍNIO ANODIZADO NATURAL, 1" X 1/8" - VARA COM 6M - 0,408 KG/M	M	0,600000	R\$ 15,83	R\$ 9,50
SUB-TOTAL DE MATERIAIS							R\$ 552,89
SUB-TOTAL GERAL							R\$ 583,39
BDI ADOTADO: 26,63%							R\$ 155,36
TOTAL GERAL DO SERVIÇO							R\$ 738,75

COM BASE NA COMPOSIÇÃO 10759/ORSE

COMP36	DESCRIÇÃO:	ESPELHO DE CRISTAL 4MM COM MOLDURA DE ALUMÍNIO				UNIDADE: M2	
ITENS	CÓDIGOS	FONTES	DESCRIÇÃO DOS INSUMOS	UNIDADES	CONSUMO	CUSTO UNITÁRIO	CUSTO PARCIAL
1.1	88309	SINAPI	PEDREIRO COM ENCARGOS COMPLEMENTARES	H	0,300000	R\$ 19,01	R\$ 5,70
1.2	88316	SINAPI	SERVEANTE COM ENCARGOS COMPLEMENTARES	H	0,300000	R\$ 15,91	R\$ 4,77
SUB-TOTAL DE MÃO DE OBRA							R\$ 10,47
2.1	10088	ORSE/SE	ESPELHO DE CRISTAL 4MM COM MOLDURA DE ALUMÍNIO	M2	1,000000	R\$ 450,89	R\$ 450,89
SUB-TOTAL DE MATERIAIS							R\$ 450,89
SUB-TOTAL GERAL							R\$ 461,36
BDI ADOTADO: 26,63%							R\$ 122,86
TOTAL GERAL DO SERVIÇO							R\$ 584,22

COM BASE NA COMPOSIÇÃO 09718/ORSE

COMP37	DESCRIÇÃO:	BARRA DE APOIO, PARA LAVATÓRIO, FIXA, CONSTITUIDA DE BARRA LATERAL EM "U", EM AÇO INOX, D=1 1/4", JACKWAL O				UNIDADE: UN	
ITENS	CÓDIGOS	FONTES	DESCRIÇÃO DOS INSUMOS	UNIDADES	CONSUMO	CUSTO UNITÁRIO	CUSTO PARCIAL
1.1	88309	SINAPI	PEDREIRO COM ENCARGOS COMPLEMENTARES	H	0,300000	R\$ 19,01	R\$ 5,70
SUB-TOTAL DE MÃO DE OBRA							R\$ 5,70
2.1	13880	ORSE/SE	BARRA DE APOIO PARA LAVATÓRIO, CONSTITUIDA DE BARRA LATERAL EM "U", EM AÇO INOX, D=1 1/4"	UN	1,000000	R\$ 179,53	R\$ 179,53
SUB-TOTAL DE MATERIAIS							R\$ 179,53



COMPOSIÇÃO DE PREÇO UNITÁRIO

OBRA: IMPLANTAÇÃO DO COMPLEXO TURÍSTICO SERROTE DO JATOBÁ - 2ª ETAPA.

LOCAL: PAU DOS FERROS/RN

DATA: FEV/2022

CR: 870101/2018 OP: 1.055.141-01/2018

	SUB-TOTAL GERAL		R\$ 185,23
BDI ADOTADO:	26,63%		R\$ 49,33
TOTAL GERAL DO SERVIÇO			R\$ 234,56

COM BASE NA COMPOSIÇÃO 13116/ORSE

COMP38	DESCRIÇÃO:	SINALIZAÇÃO PARA DEFICIENTES - PLACA EM BRAILLE - EM ALUMINIO FUNDIDO, DIM: 23 X 15 CM				UNIDADE: UN	
ITENS	CÓDIGOS	FONTES	DESCRIÇÃO DOS INSUMOS	UNIDADES	CONSUMO	CUSTO UNITÁRIO	CUSTO PARCIAL
1.1	88309	SINAPI	PEDREIRO COM ENCARGOS COMPLEMENTARES	H	0,200000	R\$ 19,01	R\$ 3,80
			SUB-TOTAL DE MÃO DE OBRA				R\$ 3,80
2.1	11110	ORSE/SE	SINALIZAÇÃO PARA DEFICIENTES - PLACA EM BRAILLE - EM ALUMINIO FUNDIDO, DIM: 23 X 15 CM	UN	1,000000	R\$ 82,72	R\$ 82,72
			SUB-TOTAL DE MATERIAIS				R\$ 82,72
			SUB-TOTAL GERAL				R\$ 86,52
BDI ADOTADO:	26,63%						R\$ 23,04
			TOTAL GERAL DO SERVIÇO				R\$ 109,56

COM BASE NA COMPOSIÇÃO 10334/ORSE

COMP39	DESCRIÇÃO:	PLACA DE SINALIZAÇÃO, DIM.: 60 X 80 CM, - "ESTACIONAMENTO RESERVADO - DEFICIENTE/IDOSOS", INCLUSO BARROTE PARA FIXAÇÃO - FORNECIMENTO E INSTALAÇÃO				UNIDADE: UN	
ITENS	CÓDIGOS	FONTES	DESCRIÇÃO DOS INSUMOS	UNIDADES	CONSUMO	CUSTO UNITÁRIO	CUSTO PARCIAL
1.1	13329	ORSE	PLACA DE SINALIZAÇÃO, DIM.: 60 X 80 CM, - "ESTACIONAMENTO RESERVADO - DEFICIENTE/IDOSOS", INCLUSO BARROTE PARA FIXAÇÃO - FORNECIMENTO E INSTALAÇÃO	UN	1,000000	R\$ 186,43	R\$ 186,43
			SUB-TOTAL DE INSUMO				R\$ 186,43
			SUB-TOTAL GERAL				R\$ 186,43
BDI ADOTADO:	26,63%						R\$ 49,65
			TOTAL GERAL DO SERVIÇO				R\$ 236,08

COM BASE NA COMPOSIÇÃO 12507/ORSE



Nº OPERAÇÃO 1055141-01/2018	Nº SICONV 870101/2018	PROPONENTE / TOMADOR PREFEITURA MUNICIPAL DE PAU DOS FERROS
---------------------------------------	---------------------------------	---

APELIDO DO EMPREENDIMENTO / DESCRIÇÃO DO LOTE IMPLANTAÇÃO DO COMPLEXO TURÍSTICO - 2ª ETAPA / IMPLANTAÇÃO DO COMPLEXO TURÍSTICO SERROTE DO JATOBÁ - 2ª ETAPA.
--

Conforme legislação tributária municipal, definir estimativa de percentual da base de cálculo para o ISS:	70,00%
Sobre a base de cálculo, definir a respectiva alíquota do ISS (entre 2% e 5%):	5,00%

BDI 1

TIPO DE OBRA Construção e Reforma de Edifícios
--

Itens	Siglas	% Adotado
Administração Central	AC	3,00%
Seguro e Garantia	SG	0,80%
Risco	R	0,97%
Despesas Financeiras	DF	0,59%
Lucro	L	6,16%
Tributos (impostos COFINS 3%, e PIS 0,65%)	CP	3,65%
Tributos (ISS, variável de acordo com o município)	ISS	3,50%
Tributos (Contribuição Previdenciária sobre a Receita Bruta - 0% ou 4,5% - Desoneração)	CPRB	4,50%
BDI SEM desoneração (Fórmula Acórdão TCU)	BDI PAD	20,50%
BDI COM desoneração	BDI DES	26,63%

Os valores de BDI foram calculados com o emprego da fórmula:

$$BDI = \frac{(1+AC + S + R + G)*(1 + DF)*(1+L)}{(1-CP-ISS-CRPB)} - 1$$

Declaro para os devidos fins que, conforme legislação tributária municipal, a base de cálculo deste tipo de obra corresponde à 70%, com a respectiva alíquota de 5%.
--

Declaro para os devidos fins que o regime de Contribuição Previdenciária sobre a Receita Bruta adotado para elaboração do orçamento foi COM Desoneração, e que esta é a alternativa mais adequada para a Administração Pública.

Observações:

--

PAU DOS FERROS
Local

sexta-feira, 11 de fevereiro de 2022
Data

Responsável Técnico
Nome: JOSÉ AROLDO QUEIROGA DE MORAIS
CREA/CAU: 210417062-1
ART/RRT: RN20220495514



2.6) CRONOGRAMA FÍSICO/FINANCEIRO



Nº OPERAÇÃO 1055141-01/2018	Nº SICONV 870101/2018	PROPONENTE TOMADOR PREFEITURA MUNICIPAL DE PAU DOS FERROS	APELIDO EMPREENDIMENTO IMPLANTAÇÃO DO COMPLEXO TURÍSTICO - 2ª ETAPA	DESCRIÇÃO DO LOTE IMPLANTAÇÃO DO COMPLEXO TURÍSTICO SERROTE DO JATOBÁ - 2ª ETAPA
---------------------------------------	---------------------------------	---	---	--

Item	Descrição	Valor (R\$)	Parcelas:	1	2	3	4	5	6	7	8	9	10	11
				04/18	05/18	06/18	07/18	08/18	09/18	10/18	11/18	12/18	01/19	02/19
1.	IMPLANTAÇÃO DO COMPLEXO TURÍSTICO	1.483.601,58	% Período:	14,73%	13,92%	11,16%	7,86%	7,39%	7,53%	6,03%	10,22%	10,90%	10,26%	
1.1.	PRAÇA PRINCIPAL	766.979,94	% Período:	28,50%	26,93%	21,58%	15,20%	7,79%						
1.2.	RAMPA PRINCIPAL	161.666,95	% Período:	20,00%	20,00%	20,00%	20,00%							
1.3.	RAMPA SECUNDÁRIA	78.990,44	% Período:		100,00%									
1.4.	ESTACIONAMENTO	245.952,66	% Período:			100,00%								
1.5.	QUIOSQUES	230.011,59	% Período:				100,00%							
Total: R\$ 1.483.601,58				%:	14,73%	13,92%	11,16%	7,86%	7,39%	7,53%	6,03%	10,22%	10,90%	10,26%
				Repasso:	134.292,89	126.926,85	101.714,39	71.616,04	67.409,37	68.638,68	54.988,44	93.139,89	99.321,41	93.536,88
				Contrapartida:	84.268,39	79.646,21	63.825,48	44.938,85	42.299,17	43.070,57	34.505,07	58.445,00	62.323,89	58.694,11
				Outros:	-	-	-	-	-	-	-	-	-	-
				Investimento:	218.561,28	206.573,06	165.539,87	116.554,89	109.708,54	111.709,25	89.493,51	151.584,89	161.645,30	152.230,99
				%:	14,73%	28,66%	39,81%	47,67%	55,06%	62,59%	68,63%	78,84%	89,74%	100,00%
				Repasso:	134.292,89	261.219,74	362.934,13	434.550,17	501.959,54	570.598,22	625.586,66	718.726,55	818.047,96	911.584,84
				Contrapartida:	84.268,39	163.914,60	227.740,08	272.678,93	314.978,10	358.048,67	392.553,74	450.998,74	513.322,63	572.016,74
				Outros:	-	-	-	-	-	-	-	-	-	-
				Investimento:	218.561,28	425.134,34	590.674,21	707.229,10	816.937,64	928.646,89	1.018.140,40	1.169.725,29	1.331.370,59	1.483.601,58

PAU DOS FERROS

Local

sexta-feira, 11 de fevereiro de 2022

Data

Responsável Técnico

Nome: JOSÉ AROLDO QUEIROGA DE MORAIS

CREA/CAU: 210417062-1

ART/RRT: RN20220495514



2.7) MEMORIAL DESCRITIVO/ESPECIFICAÇÕES TÉCNICAS





OBJETO: IMPLANTAÇÃO DO COMPLEXO TURÍSTICO SERROTE DO JATOBÁ – 2ª ETAPA

LOCAL: MUNICÍPIO DE PAU DOS FERROS/RN

CR: 870101/2018

DATA: FEVEREIRO DE 2022

MEMORIAL DESCRITIVO DOS SERVIÇOS / ESPECIFICAÇÕES TÉCNICAS

APRESENTAÇÃO

O presente documento corresponde ao Memorial Descritivo e às Especificações Técnicas referentes à execução dos serviços necessários a execução das obras acima caracterizadas. Os serviços serão executados em estreita observância às indicações constantes das peças técnicas que compõem o presente projeto cujos responsáveis técnicos estão indicados, e constantes das respectivas art's.

No caso de divergências de informações entre Memoriais, Especificações Técnicas, e Partes Gráficas deverão ser adotados os itens mais restritivos e a favor da segurança e da qualidade da obra. O construtor deverá ter procedido à prévia visita ao local onde será realizada a obra, bem como minucioso estudo, verificação e comparação de todas as peças técnicas que compõe o presente projeto; de modo a seguir as orientações e determinações nele contida, a NR18, as normas técnicas pertinentes e ao código de obras do Município.

Caso ocorram dúvidas referentes a estes procedimentos, bem como aos documentos citados anteriormente, consultar a Secretaria Municipal de Obras, aos responsáveis técnicos pela elaboração do Projeto e a fiscalização da obra.

INFORMAÇÕES PRELIMINARES

A expressão “Modelo de referência ou similar: referência: xxxxx e fabricação: yyyyyy”, com indicação de marcas, presente nesta especificação, tem como finalidade servir de parâmetro de qualidade, facilitar a descrição do objeto, apresentar uma referência estética de forma e/ou acabamento, podendo ser substituído por outras marcas em Licitações & Contratos – Orientações Básicas – 2.ª edição – TCU.

CONSIDERAÇÕES GERAIS

O presente projeto se refere à execução das obras acima caracterizada e contemplará a execução dos serviços na fração de: escadaria, estacionamento, patamar e 02 quiosques.

Para elaboração deste orçamento foi tomado por base a tabela SINAPI - Custos de Composições Analíticas, DATA BASE DEZEMBRO/2021, disponibilizada no endereço eletrônico da Caixa Econômica Federal na data 14/01/2022, utilizando como base de preços a tabela SINAPI - Insumos com desoneração, emitida na data 14/01/2022, também no endereço eletrônico da Caixa Econômica Federal. Para os itens não disponíveis no SINAPI, utilizou -se composições do ORSE (XXXXX/ORSE) ou COMPOSIÇÕES PRÓPRIAS (COMP"X"), aderindo sempre a mão de obra do SINAPI e aos insumos também do SINAPI quando existiam. As composições próprias estão referenciadas, sinalizando assim a fonte que forneceu informações para a composição ora criada. Todas as composições do SINAPI, ORSE e COMPOSIÇÕES PRÓPRIAS estão devidamente detalhas no documento "Composição de Preços Unitários" que faz parte do orçamento da obra. Os preços têm como base a tabela de preços do Sinapi Insumos - Com Desoneração e com encargos sociais de 84,67%. Os valores de mão de obra utilizados constam na tabela Sinapi Insumos, e são equivalentes ao valor de mão de obra do Sintracomp -Sinduscon/RN com os encargos sociais de 84,67%.

Os quantitativos foram utilizados com base no projeto analisado e aprovado pela CAIXA nas contratações anteriores, dessa forma, foi realizado apenas a atualização dos preços, com substituição de itens que não existiam mais na fonte vigente por itens ativos na fonte vigente.

As especificações técnicas demonstram a metodologia de execução dos serviços como também os critérios de medição e as normas técnicas necessárias para perfeita execução dos serviços. O BDI utilizado foi de 26,63%.



OBJETO: IMPLANTAÇÃO DO COMPLEXO TURÍSTICO SERROTE DO JATOBÁ – 2ª ETAPA

LOCAL: MUNICÍPIO DE PAU DOS FERROS/RN

CR: 870101/2018

DATA: FEVEREIRO DE 2022

MEMORIAL DESCRITIVO DOS SERVIÇOS / ESPECIFICAÇÕES TÉCNICAS

Para itens que não foram encontrados em nenhum dos bancos de preço citados anteriormente, foram feitas pesquisas mercadológicas (COT"X"). Todas as cotações feitas e utilizadas para fim de composição de preço de serviço do orçamento, estão em anexo ao orçamento.



OBJETO: IMPLANTAÇÃO DO COMPLEXO TURÍSTICO SERROTE DO JATOBÁ – 2ª ETAPA

LOCAL: MUNICÍPIO DE PAU DOS FERROS/RN

CR: 870101/2018

DATA: FEVEREIRO DE 2022

MEMORIAL DESCRITIVO DOS SERVIÇOS / ESPECIFICAÇÕES TÉCNICAS

1.0 PRAÇA PRINCIPAL

1.1 – SERVIÇOS PRELIMINARES – PRAÇA

1.1.1 - PLACA DE OBRA EM CHAPA AÇO GALVANIZADO, 2,00 X 3,00 M INSTALADA

CONTEÚDO DE SERVIÇO:

- Considera material, equipamentos e mão de obra para confecção e instalação da placa da obra.

CRITÉRIO DE MEDIÇÃO:

- Por metro quadrado (m²).

PROCEDIMENTO EXECUTIVO:

- A Contratada deverá fornecer e instalar a placa de obra conforme modelo fornecido pela fiscalização, e demais placas exigidas pela legislação, no canteiro de obras e em local de boa visibilidade. A solicitação dos modelos padrões se fará junto à fiscalização por escrito após o recebimento da ordem de serviço.
- A empresa opcionalmente poderá instalar a placa de identificação da empresa sem custo para a Contratante.
- As placas serão executadas em chapa de aço galvanizada n.º 22, devidamente pintada com tinta esmalte, padrão do Ministério da Saúde, montada em estrutura de madeira de lei aparelhada, tipo pontaletes com dimensões de (3” x 3” com travessas 3” x 2”), devidamente fixada ao solo em blocos de concreto simples, ficando a face inferior da placa com altura de 1,20 metros do nível do solo.
- Uso de mão de obra habilitada e obrigatório uso de equipamentos de proteção individual (EPI).

NORMAS TÉCNICAS:

- NR18-Condições do trabalho e meio ambiente na indústria da construção – (18.7) Carpintaria
- NBR7203-Madeira serrada e beneficiada

1.1.2 - LIMPEZA MECANIZADA DE CAMADA VEGETAL, VEGETAÇÃO E PEQUENAS ÁRVORES (DIÂMETRO DE TRONCO MENOR QUE 0,20 M), COM TRATOR DE ESTEIRAS.AF 05/2018

CONTEÚDO DE SERVIÇO:

- Contará com mão de obra, materiais e equipamentos necessários a execução da limpeza mecanizada de camada vegetal, vegetação e pequenas árvores.

CRITÉRIO DE MEDIÇÃO:

- Área do terreno a ser executado o serviço (m²).

PROCEDIMENTO EXECUTIVO:

- Este serviço será executado de modo a deixar completamente livre, não só a área do canteiro da obra, como também os caminhos necessários ao transporte de materiais.



OBJETO: IMPLANTAÇÃO DO COMPLEXO TURÍSTICO SERROTE DO JATOBÁ – 2ª ETAPA

LOCAL: MUNICÍPIO DE PAU DOS FERROS/RN

CR: 870101/2018

DATA: FEVEREIRO DE 2022

MEMORIAL DESCRITIVO DOS SERVIÇOS / ESPECIFICAÇÕES TÉCNICAS

- Constará de destocamento e derruba de árvores de até Ø 20cm que possam prejudicar os trabalhos de construção, removendo-se todos os entulhos.

1.1.3 – LOCAÇÃO DE PRAÇAS COM PIQUETES DE MADEIRA

CONTEÚDO DE SERVIÇO:

- Considera material, equipamentos e mão de obra para confecção e execução da locação com piquetes de madeira.

CRITÉRIO DE MEDIÇÃO:

- Por metro quadrado (m²).

PROCEDIMENTO EXECUTIVO:

- Verifica-se a área do trecho da instalação;
- Corta-se o comprimento necessário das peças de madeira;
- O pontalete é inserido no solo; o nível é verificado durante este procedimento;
- Em seguida o prego é fixado no piquete;
- Uso de mão de obra habilitada e obrigatório uso de equipamentos de proteção individual (EPI).

NORMAS TÉCNICAS:

- NR18-Condições do trabalho e meio ambiente na indústria da construção – (18.7) Carpintaria
- NBR7203-Madeira serrada e beneficiada

1.2 – MOVIMENTAÇÃO DE TERRA – PRAÇA

1.2.1 – CORTE E ATERRO COMPENSADO

CONTEÚDO DE SERVIÇO:

- Considera-se mão-de-obra e equipamentos necessários para corte e aterro compensado.

EQUIPAMENTO:

- Trator de esteiras, potência 170 hp, peso operacional 19 t, caçamba 5,2 m³ - CHP diurno.

CRITÉRIO DE MEDIÇÃO:

- Por volume de solo (m³).

PROCEDIMENTO EXECUTIVO:

- Com o trator de esteiras realiza-se o corte no terreno de acordo com a definição em projeto e posteriormente é feito o aterro nas áreas necessárias.

NORMAS TÉCNICAS:

- NBR12266 04 1992 - Projeto e execução de valas para assentamento de tubulação de água, esgoto ou drenagem urbana.



OBJETO: IMPLANTAÇÃO DO COMPLEXO TURÍSTICO SERROTE DO JATOBÁ – 2ª ETAPA

LOCAL: MUNICÍPIO DE PAU DOS FERROS/RN

CR: 870101/2018

DATA: FEVEREIRO DE 2022

MEMORIAL DESCRITIVO DOS SERVIÇOS / ESPECIFICAÇÕES TÉCNICAS

1.2.2 – ESCAVAÇÃO MANUAL DE VALAS. AF 03/2016

CONTEÚDO DE SERVIÇO:

- Considera equipamentos mão de obra para execução manual do serviço.

CRITÉRIO DE MEDIÇÃO:

- Volume medido no corte (m3).

PROCEDIMENTO EXECUTIVO:

- Escavar a vala de acordo com o projeto de engenharia;
- A escavação deve atender às exigências da NR 18.

NORMAS TÉCNICAS:

NR18-Condições e meio ambiente de trabalho na indústria da construção

1.2.3 - PREPARO DE FUNDO DE VALA COM LARGURA MENOR QUE 1,5 M (ACERTO DO SOLO NATURAL). AF 08/2020

CONTEÚDO DE SERVIÇO:

- Considera-se mão-de-obra e equipamentos necessários para preparo de fundo de vala.

CRITÉRIO DE MEDIÇÃO:

- Por metro quadrado (m2).

PROCEDIMENTO EXECUTIVO:

- O serviço consiste na limpeza, regularização e ajuste de declividade, conforme previsto em projeto, do fundo da vala;
- Quando previsto em projeto, é feito a execução de um lastro com material granular. O lançamento do material na vala pode se dar de forma manual ou mecanizado;
- A partir daí os demais serviços são executados.

NORMAS TÉCNICAS:

- NBR12266 04 1992 - Projeto e execução de valas para assentamento de tubulação de água, esgoto ou drenagem urbana.

1.2.4 - REATERRO MANUAL DE VALAS COM COMPACTAÇÃO MECANIZADA. AF 04/2016

1.2.5 - ATERRO MANUAL DE VALAS COM SOLO ARGILO-ARENOSO E COMPACTAÇÃO MECANIZADA. AF 05/2016

CONTEÚDO DE SERVIÇO:

- Servente: profissional que lança o material, de forma manual, para o interior da vala e auxilia o trabalho feito pelo equipamento.
- Compactador de solos: equipamento para a compactação do solo utilizado no aterro da vala.



OBJETO: IMPLANTAÇÃO DO COMPLEXO TURÍSTICO SERROTE DO JATOBÁ – 2ª ETAPA

LOCAL: MUNICÍPIO DE PAU DOS FERROS/RN

CR: 870101/2018

DATA: FEVEREIRO DE 2022

MEMORIAL DESCRITIVO DOS SERVIÇOS / ESPECIFICAÇÕES TÉCNICAS

- Argila: material de empréstimo utilizado no aterro.
- Caminhão pipa: utilizado para a umidificação do solo.

CRITÉRIO DE MEDIÇÃO:

- Volume de aterro geométrico, definido em projeto, descontado o volume do tubo, com substituição de solo e executado de forma manual.

PROCEDIMENTO EXECUTIVO:

- Inicia-se, quando necessário, com a umidificação do solo afim de atingir o teor umidade ótima de compactação prevista em projeto;
- Escavação da vala de acordo com o projeto de engenharia;
- A escavação deve atender às exigências da NR 18.

1.3 – FUNDACÕES – PRAÇA

1.3.1 – ALVENARIA DE PEDRA GRANÍTICA ARGAMASSADA TRACO (1:4)

CONTEÚDO DE SERVIÇO:

- Considera-se mão-de-obra e equipamentos necessários para execução de alvenaria de pedra granítica argamassada.

CRITÉRIO DE MEDIÇÃO:

- Por volume de alvenaria de pedra granítica argamassada (m³).

PROCEDIMENTO EXECUTIVO:

- Após aberturas das valas, lançam-se as pedras granítica de forma manual;
- Seguidamente lança a argamassa de modo a unir os materiais;
- Uso de mão de obra habilitada e obrigatório uso de equipamentos de proteção individual (EPI).

1.3.2 ALVENARIA DE TIJOLO CERÂMICO FURADO (9X19X19)CM C/ARGAMASSA MISTA DE CAL HIDRATADA ESP=20 CM

CONTEÚDO DE SERVIÇO:

- Considera-se mão-de-obra e equipamentos necessários para execução de alvenaria de vedação.

CRITÉRIO DE MEDIÇÃO:

- Utilizar a área líquida das paredes de alvenaria de vedação, incluindo a primeira fiada. Todos os vãos (portas e janelas) deverão ser descontados.

PROCEDIMENTO EXECUTIVO:

- Posicionar os dispositivos de amarração da alvenaria de acordo com as especificações do projeto e fixa-los com uso de resina epóxi;



OBJETO: IMPLANTAÇÃO DO COMPLEXO TURÍSTICO SERROTE DO JATOBÁ – 2ª ETAPA

LOCAL: MUNICÍPIO DE PAU DOS FERROS/RN

CR: 870101/2018

DATA: FEVEREIRO DE 2022

MEMORIAL DESCRITIVO DOS SERVIÇOS / ESPECIFICAÇÕES TÉCNICAS

- Demarcar a alvenaria – materialização dos eixos de referência, demarcação das faces das paredes a partir dos eixos ortogonais, posicionamento dos escantilhões para demarcação vertical das fiadas, execução da primeira fiada;
- Elevação da alvenaria – assentamento dos blocos com a utilização de argamassa mista de cal hidratada aplicada com colher de pedreiro, formando-se dois cordões contínuos;

1.4 – ALVENARIA PRAÇA

1.4.1 - ALVENARIA DE VEDAÇÃO DE BLOCOS CERÂMICOS FURADOS NA HORIZONTAL DE 9X19X19 CM (ESPESSURA 9 CM) E ARGAMASSA DE ASSENTAMENTO COM PREPARO EM BETONEIRA. AF 12/2021

CONTEÚDO DE SERVIÇO:

- Pedreiro: responsável pela transferência de eixos, marcação, elevação e verificação de alinhamento e nível das paredes;
- Servente: auxilia o pedreiro em todas as atividades e responsável pelo abastecimento de argamassa no andar;
- Argamassa de cimento, cal e areia média, no traço 1:2:8, preparo com betoneira, conforme composição auxiliar de argamassa, e espessura média real da junta de 10 mm;
- Tela metálica eletrossoldada de malha 15x15mm, fio de 1,24mm e dimensões de 7,5x50cm;
- Pino de aço com furo, haste=27 mm (aço direta);
- Bloco cerâmico com furos na horizontal de dimensões 9x19x19cm para alvenaria de vedação.

CRITÉRIO DE MEDIÇÃO:

- Utilizar a área líquida das paredes de alvenaria de vedação, incluindo a primeira fiada. Todos os vãos (portas e janelas) deverão ser descontados.

PROCEDIMENTO EXECUTIVO:

- Posicionar os dispositivos de amarração da alvenaria de acordo com as especificações do projeto e fixa-los com uso de resina epóxi;
- Demarcar a alvenaria - materialização dos eixos de referência, demarcação das faces das paredes a partir dos eixos ortogonais, posicionamento dos escantilhões para demarcação vertical das fiadas, execução da primeira fiada;
- Elevação da alvenaria
- assentamento dos blocos com a utilização de argamassa aplicada com palheta ou bisnaga, formando-se dois cordões contínuos;
- Execução de vergas e contravergas concomitante com a elevação da alvenaria.

1.5 PAVIMENTAÇÃO – PRAÇA

1.5.1 EXECUÇÃO DE PÁTIO/ESTACIONAMENTO EM PISO INTERTRAVADO, COM BLOCO RETANGULAR COLORIDO DE 20 X 10 CM, ESPESSURA 6 CM. AF 12/2015

CONTEÚDO DE SERVIÇO:



OBJETO: IMPLANTAÇÃO DO COMPLEXO TURÍSTICO SERROTE DO JATOBÁ – 2ª ETAPA

LOCAL: MUNICÍPIO DE PAU DOS FERROS/RN

CR: 870101/2018

DATA: FEVEREIRO DE 2022

MEMORIAL DESCRITIVO DOS SERVIÇOS / ESPECIFICAÇÕES TÉCNICAS

- Utilizar a área total do passeio com bloco retangular de 20x10x6 cm e camada de assentamento de 5 cm;

CRITÉRIO DE MEDIÇÃO:

- Pela área de piso. (m²)

PROCEDIMENTO EXECUTIVO:

Após a execução e aprovação dos serviços de preparo da base, ou subbase e base (atividades não contempladas nesta composição), inicia-se a execução do pavimento intertravado com a camada de assentamento, que é feita pelas seguintes atividades sequencialmente:

- Lançamento e espalhamento da areia na área do pavimento;
- Execução das mestras paralelamente a contenção principal nivelando-as na espessura da camada conforme especificação de projeto;
- Nivelamento do material da camada de assentamento com régua metálica;

Terminada a camada de assentamento na sequência dá-se início a camada de revestimento que é formada pelas seguintes atividades:

- Marcação para o assentamento, feito por linhas-guia ao longo da frente de serviço;
- Assentamento das peças de concreto conforme o padrão definido no projeto;
- Ajustes e arremates do canto com a colocação de blocos cortados;
- Rejuntamento, utilizando pó de pedra;
- Compactação final que proporciona o acomodamento das peças na camada de assentamento.

1.5.2 ASSENTAMENTO DE GUIA (MEIO-FIO) EM TRECHO RETO, CONFECCIONADA EM CONCRETO PRÉ-FABRICADO, DIMENSÕES 100X15X13X30 CM (COMPRIMENTO X BASE INFERIOR X BASE SUPERIOR X ALTURA), PARA VIAS URBANAS (USO VIÁRIO). AF 06/2016

CONTEÚDO DE SERVIÇO:

- Pedreiro: profissional que executa as atividades para o assentamento das guias, tais como: assentamento das guias, rejuntamento dos vãos entre as guias e escoramento da guia.
- Servente: profissional que auxilia o pedreiro com as atividades para o assentamento das guias pré-fabricadas.
- Guia pré-fabricada de concreto: peças pré-fabricadas, moldadas em concreto com dimensões específicas e assentadas de forma justapostas para delimitar uma área de outra
- Argamassa: utilizada nos vãos entre as peças das guias pré-fabricadas conferindo acabamento e continuidade às guias.
- Areia: material utilizado para fazer a base de assentamento.

CRITÉRIO DE MEDIÇÃO:

- Por comprimento de assentamento de meio fio (m).



OBJETO: IMPLANTAÇÃO DO COMPLEXO TURÍSTICO SERROTE DO JATOBÁ – 2ª ETAPA

LOCAL: MUNICÍPIO DE PAU DOS FERROS/RN

CR: 870101/2018

DATA: FEVEREIRO DE 2022

MEMORIAL DESCRITIVO DOS SERVIÇOS / ESPECIFICAÇÕES TÉCNICAS

PROCEDIMENTO EXECUTIVO:

- Execução do alinhamento e marcação das cotas com o uso de estacas e linha;
- Regularização do solo natural e execução da base de assentamento em areia;
- Assentamento das guias pré-fabricadas;
- Rejuntamento dos vãos entre as peças pré-fabricadas com argamassa.

1.5.3 CONCRETO MAGRO PARA LASTRO, TRAÇO 1:4,5:4,5 (EM MASSA SECA DE CIMENTO/AREIA MÉDIA/ BRITA 1) - PREPARO MECÂNICO COM BETONEIRA 400 L. AF 05/2021

CONTEÚDO DE SERVIÇO:

- Considera-se mão-de-obra e equipamentos necessários para execução de concreto magro para lastro.

EQUIPAMENTO:

- Betoneira: capacidade nominal 400 L, capacidade de mistura 280 L, motor elétrico trifásico, potência 2 CV, sem carregador.

CRITÉRIO DE MEDIÇÃO:

- Por volume de concreto magro (m³).

PROCEDIMENTO EXECUTIVO:

- Lançar 1/3 do volume de água e toda quantidade de agregado graúdo na betoneira, colocando-a em movimento;
- Lançar toda a quantidade de cimento, conforme dosagem indicada, e mais 1/3 terço do volume de água;
- Após algumas voltas da betoneira, lançar toda a quantidade prevista de areia e o restante da água;
- Respeitar o tempo mínimo de mistura indicado pela norma técnica e/ou pelo fabricante do equipamento, permitindo a mistura homogênea de todos os materiais.

1.5.4 EXECUÇÃO DE PASSEIO (CALÇADA) OU PISO DE CONCRETO COM CONCRETO MOLDADO IN LOCO, FEITO EM OBRA, ACABAMENTO CONVENCIONAL, ESPESSURA 6 CM, ARMADO. AF 07/2016

CONTEÚDO DE SERVIÇO:

- Pedreiro: profissional que executa as atividades necessárias para execução do passeio tais como: lançamento, adensamento e desempenho do concreto.
- Carpinteiro: profissional que instala e remove as formas utilizadas para a concretagem dos passeios.
- Servente: profissional que auxilia o pedreiro nas atividades necessárias para execução do passeio.
- Concreto: utilizado para moldar o passeio conforme projeto.



OBJETO: IMPLANTAÇÃO DO COMPLEXO TURÍSTICO SERROTE DO JATOBÁ – 2ª ETAPA

LOCAL: MUNICÍPIO DE PAU DOS FERROS/RN

CR: 870101/2018

DATA: FEVEREIRO DE 2022

MEMORIAL DESCRITIVO DOS SERVIÇOS / ESPECIFICAÇÕES TÉCNICAS

- Madeira: utilizado como fôrma para conter o concreto.
- Tela de aço soldada: armadura do concreto.
- Lona plástica: separa a camada granular do concreto

CRITÉRIO DE MEDIÇÃO:

- Utilizar a área total, em metros quadrados, de passeios que utilizam concreto feito em obra, com espessura de 6 cm, armado.
- Não há diferença significativa desta composição com as composições de piso de concreto, para as espessuras compreendidas entre 6 cm e 12 cm, desta forma, pode-se utilizar essa referência para ambos os casos.

PROCEDIMENTO EXECUTIVO:

- Sobre a camada granular devidamente nivelada e regularizada, montam-se as fôrmas que servem para conter e dar forma ao concreto a ser lançado, coloca-se lona plástica e, sobre ela, são colocadas as telas de armadura;
- Finalizada a etapa anterior é feito o lançamento, espalhamento, sarrafeamento e desempeno do concreto;
- Para aumentar a rugosidade do pavimento, fazer uma textura superficial por meio de vassouras, aplicadas transversalmente ao eixo da pista com o concreto ainda fresco.
- Por último, são feitas as juntas de dilatação.

1.5.5 PISO ALTA RESISTÊNCIA OU INDUSTRIAL DE 12 MM, COMUM, COR CINZA, COM JUNTAS PLÁSTICAS, SEM POLIMENTO, EXCLUSIVE ARGAMASSA DE REGULARIZAÇÃO, APLICADO

CONTEÚDO DE SERVIÇO:

- Considera-se mão-de-obra e equipamentos necessários para execução de concreto magro para lastro.

CRITÉRIO DE MEDIÇÃO:

- Por metro quadrado de piso (m²).

PROCEDIMENTO EXECUTIVO:

- Após piso regularizado, proceder com a marcação e colocação das juntas plásticas;
- Após definido as áreas para recebimento do concreto, faz-se o espalhamento do material e espera secar;
- Durante o processo de cura, é necessário molhar o piso.

1.5.6 PISO TÁTIL DIRECIONAL E/OU ALERTA, DE CONCRETO, NA COR NATURAL, P/DEFICIENTES VISUAIS, DIMENSÕES 25X25CM, APLICADO COM ARGAMASSA INDUSTRIALIZADA AC-II, REJUNTADO, EXCLUSIVE REGULARIZAÇÃO DE BASE

CONTEÚDO DE SERVIÇO:



OBJETO: IMPLANTAÇÃO DO COMPLEXO TURÍSTICO SERROTE DO JATOBÁ – 2ª ETAPA

LOCAL: MUNICÍPIO DE PAU DOS FERROS/RN

CR: 870101/2018

DATA: FEVEREIRO DE 2022

MEMORIAL DESCRITIVO DOS SERVIÇOS / ESPECIFICAÇÕES TÉCNICAS

- Consideram-se material e mão -de-obra para preparo da argamassa e assentamento das peças, exceto serviços de regularização da base;
- Considerou-se perda de 10% para o ladrilho, podendo estas perdas variarem de 5 a 15% de acordo com características apresentadas na seção de produtividade e consumos variáveis.

CRITÉRIO DE MEDIÇÃO:

- Pela área de piso. (m2)

PROCEDIMENTO EXECUTIVO:

- Certificar-se de que a superfície está limpa, regularizada e moldada;
- Adicionar água à argamassa colante, na proporção indicada pelo fabricante, amassando-a até se tornar homogênea. Deixar em repouso por cerca de 15 minutos e tornar a amassá-la, sem novo acréscimo de água antes de aplica-la, o que deverá ocorrer antes de decorridas cerca de 2h do seu preparo;
- Estender a argamassa com o lado liso da desempenadeira de aço sobre a base; em seguida, passar o lado denteado da desempenadeira sobre a argamassa recém-aplicada, formando sulcos e cordões paralelos. O excesso de argamassa a ser retirado deverá ser misturado novamente ao restante do material preparado, sem adicionar mais água;
- Aplicar as peças sobre os cordões e pressioná-las com os dedos, batendo com o martelo de borracha até conseguir o amassamento dos cordões. No máximo até 1 hora após o assentamento dos ladrilhos, limpar com espuma de borracha, limpa e úmida.

1.6 REVESTIMENTO – PRAÇA

1.6.1 - CHAPISCO APLICADO EM ALVENARIA (SEM PRESENÇA DE VÃOS) E ESTRUTURAS DE CONCRETO DE FACHADA, COM COLHER DE PEDREIRO. ARGAMASSA TRAÇO 1:3 COM PREPARO MANUAL. AF 06/2014

CONTEÚDO DE SERVIÇO:

- Utilizar a área total de alvenaria (sem presença de vãos) e estruturas de concreto de fachada onde será executado o chapisco.

CRITÉRIO DE MEDIÇÃO:

- Por metro quadrado. (m2)

PROCEDIMENTO EXECUTIVO:

- Umedecer a base para evitar ressecamento da argamassa;
- Com a argamassa preparada conforme especificado pelo projetista, aplicar com colher de pedreiro vigorosamente, formando uma camada uniforme de espessura de 3 a 5 mm.

1.6.2 EMBOÇO, PARA RECEBIMENTO DE CERÂMICA, EM ARGAMASSA TRAÇO 1:2:8, PREPARO MECÂNICO COM BETONEIRA 400L, APLICADO MANUALMENTE EM FACES INTERNAS DE PAREDES, PARA AMBIENTE COM ÁREA MENOR QUE 5M2, ESPESSURA DE 10MM, COM EXECUÇÃO DE TALISCAS. AF 06/2014



OBJETO: IMPLANTAÇÃO DO COMPLEXO TURÍSTICO SERROTE DO JATOBÁ – 2ª ETAPA

LOCAL: MUNICÍPIO DE PAU DOS FERROS/RN

CR: 870101/2018

DATA: FEVEREIRO DE 2022

MEMORIAL DESCRITIVO DOS SERVIÇOS / ESPECIFICAÇÕES TÉCNICAS

CONTEÚDO DE SERVIÇO:

- Utilizar a área de revestimento em paredes, excetuadas as áreas de requadros;
- Todos os vãos deverão ser descontados (portas, janelas etc.) e eventuais ressaltos (como pilar embutido) devem ser considerados.

CRITÉRIO DE MEDIÇÃO:

- Por metro quadrado. (m²)

PROCEDIMENTO EXECUTIVO:

- Taliscamento da base e Execução das mestras;
- Lançamento da argamassa com colher de pedreiro;
- Compressão da camada com o dorso da colher de pedreiro;
- Sarrafeamento da camada com a régua metálica, seguindo as mestras executadas, retirando-se o excesso;
- Acabamento superficial: desempenamento com desempenadeira de madeira.

1.6.3 IMPERMEABILIZAÇÃO DE SUPERFÍCIE COM EMULSÃO ASFÁLTICA, 2 DEMÃOS AF 06/2018

CONTEÚDO DE SERVIÇO:

- Membrana impermeabilizante à base de poliuretano vegetal, isento de solventes, bicomponente.

CRITÉRIO DE MEDIÇÃO:

- Utilizar a área da superfície que receberá a aplicação do sistema de impermeabilização;
- Caso seja executado rodapé, incluir a área correspondente.

PROCEDIMENTO EXECUTIVO:

- A superfície deve estar limpa, seca e isenta de partículas soltas, pinturas, graxa, óleo ou desmoldantes;
- Homogeneizar o componente A (resina) por cerca de 2 minutos e em seguida misturar ao componente B (endurecedor) e misturar com misturador de baixa rotação por 2 minutos;
- Aplicar a primeira demão de impermeabilizante com rolo de pintura especial para epóxi ou rolo de lã de carneiro;
- Aguardar aproximadamente 3 horas e, com a película ainda apresentando pegajosidade, colar a tela de poliéster nos rodapés, observando que esta fique bem aderida e sem apresentar dobras e rugas.
- Aplicar as demãos subsequentes até atingir o consumo especificado, obedecendo intervalo de secagem entre demãos de 6 horas;
- Após a aplicação em toda área e o tratamento dos ralos e dos pontos emergentes, aguardar a cura por 7 dias e realizar o teste de estanqueidade, enchendo a área com uma lâmina d'água de cerca 5cm e deixar por no mínimo 72 horas para verificar se há algum vazamento.



OBJETO: IMPLANTAÇÃO DO COMPLEXO TURÍSTICO SERROTE DO JATOBÁ – 2ª ETAPA

LOCAL: MUNICÍPIO DE PAU DOS FERROS/RN

CR: 870101/2018

DATA: FEVEREIRO DE 2022

MEMORIAL DESCRITIVO DOS SERVIÇOS / ESPECIFICAÇÕES TÉCNICAS

1.6.4 REVESTIMENTO CERÂMICO PARA PAREDE, 5 X 15 CM, LINHA BRICK GOLD, PORTOBELLO OU SIMILAR, APLICADO COM ARGAMASSA INDUSTRIALIZADA AC-I, REJUNTADO, EXCLUSIVE REGULARIZAÇÃO DE BASE OU EMBOÇO

CONTEÚDO DE SERVIÇO:

- Revestimento cerâmico de 5x15cm, portobello, linha brick gold, ou similar
- Argamassa colante industrializada para assentamento de placas cerâmicas, do tipo AC I, preparada
- conforme indicação do fabricante;
- Argamassa para rejunte.

CRITÉRIO DE MEDIÇÃO:

- Por revestimento cerâmico executado (m2).

PROCEDIMENTO EXECUTIVO:

- Aplicar e estender a argamassa de assentamento, sobre uma base totalmente limpa, seca e curada, com o lado liso da desempenadeira formando uma camada uniforme de 3 mm a 4 mm sobre área tal que facilite a colocação das placas cerâmicas e que seja possível respeitar o tempo de abertura, de acordo com as condições atmosféricas e o tipo de argamassa utilizada.
- Aplicar o lado denteado da desempenadeira sobre a camada de argamassa formando sulcos.
- Assentar cada peça cerâmica, comprimindo manualmente ou aplicando pequenos impactos com martelo de borracha. A espessura de juntas especificada para o tipo de cerâmica deverá ser observada podendo ser obtida empregando-se espaçadores previamente gabaritados.
- Após no mínimo 72 horas da aplicação das placas, aplicar a argamassa para rejuntamento com auxílio de uma desempenadeira de EVA ou borracha em movimentos contínuos de vai e vem.
- Limpar a área com pano umedecido.

NORMAS TÉCNICAS:

- ABNT NBR 9817. Execução de piso com revestimento cerâmico. Procedimento.

1.7 INSTALAÇÃO ELÉTRICA – PRAÇA

1.7.1 - ENTRADA DE ENERGIA ELÉTRICA, AÉREA, TRIFÁSICA, COM CAIXA DE SOBREPOR, CABO DE 25 MM² E DISJUNTOR DIN 50A (NÃO INCLUSO O POSTE DE CONCRETO), COM CAIXA DE MEDIÇÃO COLETIVA PARA 8 MEDIDORES

CONTEÚDO DE SERVIÇO:

- Eletricista com encargos complementares: oficial responsável pela instalação da entrada de energia elétrica.
- Auxiliar de eletricista com encargos complementares: auxilia ao oficial na instalação da entrada de energia elétrica.
- Assentamento de poste de concreto com comprimento nominal de 9 metros, carga nominal menor ou igual a 1000 DAN, engastamento simples com 1,5 metros de solo.
- Eletroduto rígido roscável, PVC, DN 32 mm, instalado no poste.



OBJETO: IMPLANTAÇÃO DO COMPLEXO TURÍSTICO SERROTE DO JATOBÁ – 2ª ETAPA

LOCAL: MUNICÍPIO DE PAU DOS FERROS/RN

CR: 870101/2018

DATA: FEVEREIRO DE 2022

MEMORIAL DESCRITIVO DOS SERVIÇOS / ESPECIFICAÇÕES TÉCNICAS

- Curva 180 graus para eletroduto, PVC, roscável, DN 32 mm, instalada no poste.
- Curva 90 graus para eletroduto, PVC, roscável, DN 32 mm, instalada no poste.
- Luva para eletroduto, PVC, roscável, DN 32 mm, instalada no poste.
- Cabo de cobre flexível isolado, 25 mm², antichama 0,6/1,0 KV, para o ramal de entrada do consumidor.
- Cordoalha de cobre nu 50 mm², enterrada, sem isolador.
- Conector para sistema de proteção contra descargas atmosféricas: para conectar a cordoalha e a haste de aterramento. - Haste de aterramento 3/4 para SPDA.
- Disjuntor tripolar tipo DIN, corrente nominal de 50A.
- Caixa inspeção em polietileno para aterramento e para raios diâmetro = 300 mm.
- Isolador de porcelana, tipo roldana, dimensões de *72* x *72* mm.
- Armação vertical com haste e contra pino, em chapa de aço galvanizado 3/16", com 1 estribo, sem isolador.
- Arruela redonda de latão, diâmetro externo de 34 mm, espessura de 2,5 mm, diâmetro do furo de 17 mm: para fixação da armação vertical no poste.
- Vergalhão zincado rosca total, ¼" (6,3 mm): para fixação da armação no poste.
- Porca zincada, sextavada, diâmetro ¼": para fixação da armação no poste.
- Fita metálica perfurada, l = *18* mm, rolo de 30 m, carga recomendada = *30* kgf: para fixação do eletroduto no poste.
- Parafuso de ferro polido, sextavado, com rosca parcial, diâmetro 5/8", comprimento 6", com porca e arruela de pressão: para fixação da fita metálica no eletroduto.
- Caixa de proteção para 1 medidor trifásico, com visor, de sobrepor, em chapa de aço (padrão da concessionária local) (* Insumo a ser cadastrado no SINAPI).

CRITÉRIO DE MEDIÇÃO:

- Utilizar a quantidade de entrada de energia elétrica, aérea, trifásica, com caixa de sobrepor e cabo de 25 mm², presente no projeto.

PROCEDIMENTO EXECUTIVO:

- Verificar o local da instalação;
- Com a cavadeira fazer a escavação no local onde será inserido o poste, considerando as dimensões de engaste simples especificadas na norma NBR 15688:2013;
- Com auxílio do guindauto, inserir o poste no solo; verificar o nível durante este procedimento;
- Executar o reaterro, com o solo retirado anteriormente, compactando as camadas com soquete a cada 20 cm até o nível do solo;
- Posicionar e fixar com parafusos a caixa de medição na posição de instalação e verificar prumo;
- Executar a montagem da tampa da caixa (fechadura, vedação) e instalar a tampa, de acordo com orientações do fabricante;
- Cortar o comprimento necessário da barra do eletroduto de PVC rígido;
- Encaixar a tarraxa, própria para criar a rosca, na extremidade do eletroduto;
- Fazer um giro para direita e ¼ de volta para a esquerda;
- Repetir a operação anterior até atingir a rosca no comprimento desejado;
- Encaixar as conexões à extremidade do eletroduto;
- Rosqueiar as peças até o completo encaixe;
- Fixar o eletroduto no poste através de 3 abraçadeiras de fita perfurada;



OBJETO: IMPLANTAÇÃO DO COMPLEXO TURÍSTICO SERROTE DO JATOBÁ – 2ª ETAPA

LOCAL: MUNICÍPIO DE PAU DOS FERROS/RN

CR: 870101/2018

DATA: FEVEREIRO DE 2022

MEMORIAL DESCRITIVO DOS SERVIÇOS / ESPECIFICAÇÕES TÉCNICAS

- Fazer a escavação no local onde será inserida a caixa de inspeção para aterramento;
- Posicionar a caixa de inspeção para aterramento no solo; verificar o nível durante este procedimento;
- Molhar o solo para facilitar a entrada da haste de aterramento;
- Posicionar e martelar a haste no solo até alcançar a profundidade ideal;
- Verificar o comprimento do trecho de cordoalha na instalação;
- Cortar o comprimento necessário de cordoalha;
- Posicionar a cordoalha na vala previamente aberta;
- Juntar haste e cordoalha, e, fazer o encaixe do conector;
- Em seguida apertar as porcas do conector para a completa união;
- Executar o reaterro da caixa de inspeção para aterramento, com o solo retirado anteriormente;
- Cortar o vergalhão rosca total no tamanho adequado para a correta fixação da armação secundária;
- Encaixar vergalhão com porca e arruela na armação secundária;
- Fixar armação secundária no poste através do vergalhão, arruela e porca;
- Encaixar o isolador roldana na armação secundária;
- Após o eletroduto já estar instalado no local definido, iniciar o processo de passagem dos cabos;
- Verificar o comprimento do trecho de cabos;
- Cortar o comprimento necessário de cabos;
- Com os cabos já preparados, iniciar o processo de passagem por dentro dos eletrodutos até chegar à outra extremidade;
- Já com os cabos passados de um ponto a outro, iniciar a instalação do disjuntor dentro da caixa de medição;
- Encaixar os terminais nas extremidades dos cabos a serem ligados;
- Após o cabo e o terminal estarem prontos, desencaixar os parafusos dos polos do disjuntor;
- Colocar os terminais nos polos;
- Recolocar os parafusos, fixando os terminais ao disjuntor.

1.7.2 FORNECIMENTO E ASSENTAMENTO DE POSTE DE CONCRETO COM COMPRIMENTO NOMINAL DE 9 M, CARGA NOMINAL DE 150 DAN, ENGASTAMENTO BASE CONCRETADA COM 1 M DE CONCRETO E 0,5 M DE SOLO (NÃO INCLUI FORNECIMENTO). AF 11/2019

CONTEÚDO DE SERVIÇO:

- Eletricista com encargos complementares: oficial responsável pela instalação do poste.
- Auxiliar de eletricista com encargos complementares: auxiliar ao oficial na instalação de poste.
- Guindauto hidráulico com capacidade máxima de carga 6200 kg e alcance máximo horizontal de 9,7 m (caminhão incluso): utilizado para o posicionamento e fixação do poste no local indicado pelo projeto.
- Cabo de cobre nu 35 mm² meio-duro: utilizado em toda extensão do poste para posterior aterramento
- Poste de concreto armado de seção duplo T, extensão de 9,00 m, resistência de 150 dan, tipo D

EQUIPAMENTOS:



OBJETO: IMPLANTAÇÃO DO COMPLEXO TURÍSTICO SERROTE DO JATOBÁ – 2ª ETAPA

LOCAL: MUNICÍPIO DE PAU DOS FERROS/RN

CR: 870101/2018

DATA: FEVEREIRO DE 2022

MEMORIAL DESCRITIVO DOS SERVIÇOS / ESPECIFICAÇÕES TÉCNICAS

- Guindauto hidráulico com capacidade máxima de carga 6200 kg e alcance máximo horizontal de 9,7 m (caminhão incluso).

CRITÉRIO DE MEDIÇÃO:

- Por unidade de instalação do poste.

PROCEDIMENTO EXECUTIVO:

- Com a cavadeira faz-se a escavação no local onde será inserido o poste, considerando as dimensões de engaste simples especificadas na norma NBR 15688: 2012;
- Verifica-se o comprimento do trecho da instalação;
- Corta-se o comprimento necessário do rolo de cabo de cobre;
- Posiciona-se a cordoalha;
- Com auxílio do guindauto, o poste é inserido no solo; o nível é verificado durante este procedimento;
- Executa-se o reaterro, com o solo retirado anteriormente, compactando as camadas com soquete a cada 20 cm até o nível do solo.

1.7.3 QUADRO DE DISTRIBUIÇÃO DE ENERGIA EM CHAPA DE AÇO GALVANIZADO, DE EMBUTIR, COM BARRAMENTO TRIFÁSICO, PARA 18 DISJUNTORES DIN 100A - FORNECIMENTO E INSTALAÇÃO. AF 10/2020

CONTEÚDO DE SERVIÇO:

- Eletricista com encargos complementares: oficial responsável pela instalação do quadro.
- Auxiliar de eletricista com encargos complementares: auxilia ao oficial na instalação do quadro.
- Quadro de distribuição de embutir em chapa de aço galvanizado, para até 08 disjuntores DIN.

CRITÉRIO DE MEDIÇÃO:

- Utilizar a quantidade de quadro de distribuição de energia em chapa de aço galvanizado de embutir para até 08 disjuntores, presente no projeto.

PROCEDIMENTO EXECUTIVO:

- Verifica-se o local da instalação;
- Posiciona-se e fixar com parafusos o quadro na posição de instalação e verificar prumo.

1.7.4 HASTE DE ATERRAMENTO 5/8 PARA SPDA - FORNECIMENTO E INSTALAÇÃO. AF 12/2017

CONTEÚDO DE SERVIÇO:

- Haste de aterramento, 3,00 m, 5/8".



OBJETO: IMPLANTAÇÃO DO COMPLEXO TURÍSTICO SERROTE DO JATOBÁ – 2ª ETAPA

LOCAL: MUNICÍPIO DE PAU DOS FERROS/RN

CR: 870101/2018

DATA: FEVEREIRO DE 2022

MEMORIAL DESCRITIVO DOS SERVIÇOS / ESPECIFICAÇÕES TÉCNICAS

CRITÉRIO DE MEDIÇÃO:

- Utilizar a quantidade de hastes 5/8" de 3 metros a ser instalada no Sistema de Proteção contra Descargas Atmosféricas.

PROCEDIMENTO EXECUTIVO:

- Verifica-se o local da instalação;
- O solo é molhado para facilitar a entrada da haste;
- A haste é posicionada e martelada no solo até alcançar a profundidade ideal

1.7.5 DISJUNTOR MONOPOLAR TIPO DIN, CORRENTE NOMINAL DE 25A - FORNECIMENTO E INSTALAÇÃO. AF 10/2020

CONTEÚDO DE SERVIÇO:

- Eletricista com encargos complementares: oficial responsável pela instalação do disjuntor.
- Auxiliar de eletricista com encargos complementares: auxilia ao oficial na instalação do disjuntor.
- Terminal a compressão em cobre estanhado para cabo 4 mm², 1 furo e 1 compressão, para parafuso de fixação M5.
- Disjuntor tipo DIN/IEC, monopolar de 6 até 32A.

CRITÉRIO DE MEDIÇÃO:

- Utilizar a quantidade de disjuntores monopolares TIPO DIN, 25A presentes no projeto de instalações elétricas

PROCEDIMENTO EXECUTIVO:

- Encaixa-se o terminal à extremidade do cabo do circuito a ser ligado;
- Após o cabo e o terminal estarem prontos, o parafuso do pólo do disjuntor é desencaixado;
- Coloca-se o terminal no pólo;
- O parafuso é recolocado, fixando o terminal ao disjuntor.

1.7.6 DISJUNTOR MONOPOLAR TIPO DIN, CORRENTE NOMINAL DE 32A - FORNECIMENTO E INSTALAÇÃO. AF 10/2020

CONTEÚDO DE SERVIÇO:

- Eletricista com encargos complementares: oficial responsável pela instalação do disjuntor.
- Auxiliar de eletricista com encargos complementares: auxilia ao oficial na instalação do disjuntor.
- Terminal a compressão em cobre estanhado para cabo 6 mm², 1 furo e 1 compressão, para parafuso de fixação M6.
- Disjuntor tipo DIN/IEC, monopolar de 6 até 32A.

CRITÉRIO DE MEDIÇÃO:

- Utilizar a quantidade de disjuntores monopolares TIPO DIN, 32A presentes no projeto de instalações elétricas



OBJETO: IMPLANTAÇÃO DO COMPLEXO TURÍSTICO SERROTE DO JATOBÁ – 2ª ETAPA

LOCAL: MUNICÍPIO DE PAU DOS FERROS/RN

CR: 870101/2018

DATA: FEVEREIRO DE 2022

MEMORIAL DESCRITIVO DOS SERVIÇOS / ESPECIFICAÇÕES TÉCNICAS

PROCEDIMENTO EXECUTIVO:

- Encaixa-se o terminal à extremidade do cabo do circuito a ser ligado;
- Após o cabo e o terminal estarem prontos, o parafuso do pólo do disjuntor é desencaixado;
- Coloca-se o terminal no pólo;
- O parafuso é recolocado, fixando o terminal ao disjuntor.

1.7.7 DISJUNTOR MONOPOLAR TIPO DIN, CORRENTE NOMINAL DE 40A - FORNECIMENTO E INSTALAÇÃO. AF 04/2020

CONTEÚDO DE SERVIÇO:

- Eletricista com encargos complementares: oficial responsável pela instalação do disjuntor.
- Auxiliar de eletricista com encargos complementares: auxilia ao oficial na instalação do disjuntor.
- Terminal a compressão em cobre estanhado para cabo 10 mm², 1 furo e 1 compressão, para parafuso de fixação M6.
- Disjuntor tipo DIN/IEC, monopolar de 40 até 50A.

CRITÉRIO DE MEDIÇÃO:

- Utilizar a quantidade de disjuntores monopolares TIPO DIN, 40A presentes no projeto de instalações elétricas.

PROCEDIMENTO EXECUTIVO:

- Encaixa-se o terminal à extremidade do cabo do circuito a ser ligado;
- Após o cabo e o terminal estarem prontos, o parafuso do pólo do disjuntor é desencaixado;
- Coloca-se o terminal no pólo;
- O parafuso é recolocado, fixando o terminal ao disjuntor.

1.7.8 DISJUNTOR MONOPOLAR TIPO DIN, CORRENTE NOMINAL DE 50A - FORNECIMENTO E INSTALAÇÃO. AF 04/2020

CONTEÚDO DE SERVIÇO:

- Eletricista com encargos complementares: oficial responsável pela instalação do disjuntor.
- Auxiliar de eletricista com encargos complementares: auxilia ao oficial na instalação do disjuntor.
- Terminal a compressão em cobre estanhado para cabo 16 mm², 1 furo e 1 compressão, para parafuso de fixação M6.
- Disjuntor tipo DIN/IEC, monopolar de 40 até 50A.

CRITÉRIO DE MEDIÇÃO:

- Utilizar a quantidade de disjuntores monopolares TIPO DIN, 50A presentes no projeto de instalações elétricas.



OBJETO: IMPLANTAÇÃO DO COMPLEXO TURÍSTICO SERROTE DO JATOBÁ – 2ª ETAPA

LOCAL: MUNICÍPIO DE PAU DOS FERROS/RN

CR: 870101/2018

DATA: FEVEREIRO DE 2022

MEMORIAL DESCRITIVO DOS SERVIÇOS / ESPECIFICAÇÕES TÉCNICAS

PROCEDIMENTO EXECUTIVO:

- Encaixa-se o terminal à extremidade do cabo do circuito a ser ligado;
- Após o cabo e o terminal estarem prontos, o parafuso do pólo do disjuntor é desencaixado;
- Coloca-se o terminal no pólo;
- O parafuso é recolocado, fixando o terminal ao disjuntor

1.7.9 DISJUNTOR TRIPOLAR TIPO NEMA, CORRENTE NOMINAL DE 60 ATÉ 100A - FORNECIMENTO E INSTALAÇÃO. AF 10/2020

CONTEÚDO DE SERVIÇO:

- Eletricista com encargos complementares: oficial responsável pela instalação do disjuntor.
- Auxiliar de eletricista com encargos complementares: auxilia ao oficial na instalação do disjuntor.
- Disjuntor tipo NEMA, tripolar 60 até 100A, tensão máxima de 415V.
- Terminal a compressão em cobre estanhado para cabo 25 mm², 1 furo e 1 compressão, para parafuso de fixação m8: para conexão do cabo.

CRITÉRIO DE MEDIÇÃO:

- Utilizar a quantidade de disjuntores monoplares TIPO NEMA, 60ª ATÉ 100A presentes no projeto de instalações elétricas.

PROCEDIMENTO EXECUTIVO:

- Verifica-se o local da instalação;
- Encaixa-se o terminal à extremidade do cabo do circuito a ser ligado;
- Após o cabo e o terminal estarem prontos, o parafuso do polo do disjuntor é desencaixado;
- Coloca-se o terminal no polo;
- O parafuso é recolocado, fixando o terminal ao disjuntor.

1.7.10 CABO DE COBRE FLEXÍVEL ISOLADO, 2,5 MM², ANTI-CHAMA 450/750 V, PARA CIRCUITOS TERMINAIS - FORNECIMENTO E INSTALAÇÃO. AF 12/2015

CONTEÚDO DE SERVIÇO:

- Cabo de cobre, 2,5 mm², instalados em circuitos terminais (do quadro de distribuição aos pontos de tomada ou pontos de iluminação);
- Fita isolante adesiva, 19 mm x 5 m.

CRITÉRIO DE MEDIÇÃO:

- Utilizar os comprimentos de cabos de cobre, com seção de 2,5 mm² efetivamente passados pelos eletrodutos instalados entre o(s) quadro(s) de distribuição e os circuitos terminais.

PROCEDIMENTO EXECUTIVO:



OBJETO: IMPLANTAÇÃO DO COMPLEXO TURÍSTICO SERROTE DO JATOBÁ – 2ª ETAPA

LOCAL: MUNICÍPIO DE PAU DOS FERROS/RN

CR: 870101/2018

DATA: FEVEREIRO DE 2022

MEMORIAL DESCRITIVO DOS SERVIÇOS / ESPECIFICAÇÕES TÉCNICAS

- Após o eletroduto já estar instalado no local definido, inicia-se o processo de passagem dos cabos;
- Faz-se a junção das pontas dos cabos com fita isolante; em trechos longos, recomenda-se a utilização de fita guia;
- Com os cabos já preparados, seja com fita isolante ou com fita guia, inicia-se o processo de passagem por dentro dos eletrodutos até chegar à outra extremidade;
- Já com os cabos passados de um ponto a outro, deixa-se trechos de cabo para fora dos pontos elétricos para facilitar a futura ligação.

1.7.11 CABO DE COBRE FLEXÍVEL ISOLADO, 4 MM², ANTI-CHAMA 450/750 V, PARA CIRCUITOS TERMINAIS - FORNECIMENTO E INSTALAÇÃO. AF 12/2015

CONTEÚDO DE SERVIÇO:

- Cabo de cobre, 4 mm², instalados em circuitos terminais (do quadro de distribuição aos pontos de tomada ou pontos de iluminação);
- Fita isolante adesiva, 19 mm x 5 m.

CRITÉRIO DE MEDIÇÃO:

- Utilizar os comprimentos de cabos de cobre, com seção de 4 mm² efetivamente passados pelos eletrodutos instalados entre o(s) quadro(s) de distribuição e os circuitos terminais.

PROCEDIMENTO EXECUTIVO:

- Após o eletroduto já estar instalado no local definido, inicia-se o processo de passagem dos cabos;
- Faz-se a junção das pontas dos cabos com fita isolante; em trechos longos, recomenda-se a utilização de fita guia;
- Com os cabos já preparados, seja com fita isolante ou com fita guia, inicia-se o processo de passagem por dentro dos eletrodutos até chegar à outra extremidade;
- Já com os cabos passados de um ponto a outro, deixa-se trechos de cabo para fora dos pontos elétricos para facilitar a futura ligação.

1.7.12 CABO DE COBRE FLEXÍVEL ISOLADO, 6 MM², ANTI-CHAMA 450/750 V, PARA CIRCUITOS TERMINAIS - FORNECIMENTO E INSTALAÇÃO. AF 12/2015

CONTEÚDO DE SERVIÇO:

- Cabo de cobre, 6 mm², instalados em circuitos terminais (do quadro de distribuição aos pontos de tomada ou pontos de iluminação);
- Fita isolante adesiva, 19 mm x 5 m.

CRITÉRIO DE MEDIÇÃO:

- Utilizar os comprimentos de cabos de cobre, com seção de 6 mm² efetivamente passados pelos eletrodutos instalados entre o(s) quadro(s) de distribuição e os circuitos terminais.



OBJETO: IMPLANTAÇÃO DO COMPLEXO TURÍSTICO SERROTE DO JATOBÁ – 2ª ETAPA

LOCAL: MUNICÍPIO DE PAU DOS FERROS/RN

CR: 870101/2018

DATA: FEVEREIRO DE 2022

MEMORIAL DESCRITIVO DOS SERVIÇOS / ESPECIFICAÇÕES TÉCNICAS

PROCEDIMENTO EXECUTIVO:

- Após o eletroduto já estar instalado no local definido, inicia-se o processo de passagem dos cabos;
- Faz-se a junção das pontas dos cabos com fita isolante; em trechos longos, recomenda-se a utilização de fita guia;
- Com os cabos já preparados, seja com fita isolante ou com fita guia, inicia-se o processo de passagem por dentro dos eletrodutos até chegar à outra extremidade;
- Já com os cabos passados de um ponto a outro, deixa-se trechos de cabo para fora dos pontos elétricos para facilitar a futura ligação.

1.7.13 CABO DE COBRE FLEXÍVEL ISOLADO, 10 MM², ANTI-CHAMA 450/750 V, PARA DISTRIBUIÇÃO - FORNECIMENTO E INSTALAÇÃO. AF 12/2015

CONTEÚDO DE SERVIÇO:

- Cabo de cobre, 10 mm², instalados em circuitos terminais (do quadro de distribuição aos pontos de tomada ou pontos de iluminação);
- Fita isolante adesiva, 19 mm x 5 m.

CRITÉRIO DE MEDIÇÃO:

- Utilizar os comprimentos de cabos de cobre, com seção de 10 mm² efetivamente passados pelos eletrodutos instalados entre o(s) quadro(s) de distribuição e os circuitos terminais.

PROCEDIMENTO EXECUTIVO:

- Após o eletroduto já estar instalado no local definido, inicia-se o processo de passagem dos cabos;
- Faz-se a junção das pontas dos cabos com fita isolante; em trechos longos, recomenda-se a utilização de fita guia;
- Com os cabos já preparados, seja com fita isolante ou com fita guia, inicia-se o processo de passagem por dentro dos eletrodutos até chegar à outra extremidade;
- Já com os cabos passados de um ponto a outro, deixa-se trechos de cabo para fora dos pontos elétricos para facilitar a futura ligação.

1.7.14 CABO DE COBRE FLEXÍVEL ISOLADO, 25 MM², 450/750 V, PARA REDE DE DISTRIBUIÇÃO DE ENERGIA ELÉTRICA - FORNECIMENTO E INSTALAÇÃO. AF 07/2020

CONTEÚDO DE SERVIÇO:

- Cabo de cobre, 25 mm², instalados em circuitos terminais (do quadro de distribuição aos pontos de tomada ou pontos de iluminação);
- Fita isolante adesiva, 19 mm x 5 m.

CRITÉRIO DE MEDIÇÃO:

- Utilizar os comprimentos de cabos de cobre, com seção de 25 mm² efetivamente passados pelos eletrodutos instalados entre o(s) quadro(s) de distribuição e os circuitos terminais.



OBJETO: IMPLANTAÇÃO DO COMPLEXO TURÍSTICO SERROTE DO JATOBÁ – 2ª ETAPA

LOCAL: MUNICÍPIO DE PAU DOS FERROS/RN

CR: 870101/2018

DATA: FEVEREIRO DE 2022

MEMORIAL DESCRITIVO DOS SERVIÇOS / ESPECIFICAÇÕES TÉCNICAS

PROCEDIMENTO EXECUTIVO:

- Após o eletroduto já estar instalado no local definido, inicia-se o processo de passagem dos cabos;
- Faz-se a junção das pontas dos cabos com fita isolante; em trechos longos, recomenda-se a utilização de fita guia;
- Com os cabos já preparados, seja com fita isolante ou com fita guia, inicia-se o processo de passagem por dentro dos eletrodutos até chegar à outra extremidade;
- Já com os cabos passados de um ponto a outro, deixa-se trechos de cabo para fora dos pontos elétricos para facilitar a futura ligação.

1.7.15 ELETRODUTO RÍGIDO ROSCÁVEL, PVC, DN 25 MM (3/4"), PARA CIRCUITOS TERMINAIS, INSTALADO EM LAJE - FORNECIMENTO E INSTALAÇÃO. AF 12/2015

CONTEÚDO DE SERVIÇO:

- Eletrodutos rígidos em PVC roscável, DN 25 MM (3/4");
- Arame recozido 18 BWG, 1,25 mm

CRITÉRIO DE MEDIÇÃO:

- Utilizar os comprimentos retilíneos de eletroduto rígido roscável, PVC, com DN 25 mm (3/4") presentes no projeto para instalação em lajes.

PROCEDIMENTO EXECUTIVO:

- Verifica-se o comprimento do trecho da instalação;
- Corta-se o comprimento necessário da barra do eletroduto de PVC rígido;
- Encaixa-se a taraxa, própria para criar a rosca, na extremidade do eletroduto;
- Faz-se um giro para direita e ¼ de volta para a esquerda; - Repete-se a operação anterior até atingir a rosca no comprimento desejado;
- Coloca-se o eletroduto no local definido utilizando a armadura da laje como suporte para a fixação auxiliar com arame recozido;
- As extremidades são deixadas livres para posterior conexão.

1.7.16 ELETRODUTO RÍGIDO ROSCÁVEL, PVC, DN 32 MM (1"), PARA CIRCUITOS TERMINAIS, INSTALADO EM FORRO - FORNECIMENTO E INSTALAÇÃO. AF 12/2015

CONTEÚDO DE SERVIÇO:

- Eletrodutos rígidos em PVC roscável, DN 32 MM (1"), instalados em circuitos terminais (do quadro de distribuição aos pontos de tomada ou pontos de iluminação).

CRITÉRIO DE MEDIÇÃO:

- Utilizar os comprimentos retilíneos de eletroduto rígido roscável, PVC, com DN 32 mm (1") presentes no projeto para instalação em forros.



OBJETO: IMPLANTAÇÃO DO COMPLEXO TURÍSTICO SERROTE DO JATOBÁ – 2ª ETAPA

LOCAL: MUNICÍPIO DE PAU DOS FERROS/RN

CR: 870101/2018

DATA: FEVEREIRO DE 2022

MEMORIAL DESCRITIVO DOS SERVIÇOS / ESPECIFICAÇÕES TÉCNICAS

PROCEDIMENTO EXECUTIVO:

- Verifica-se o comprimento do trecho da instalação;
- Corta-se o comprimento necessário da barra do eletroduto de PVC rígido;
- Encaixa-se a tarraxa na extremidade do eletroduto;
- Faz-se um giro para direita e ¼ de volta para a esquerda;
- Repete-se a operação anterior até atingir a rosca no comprimento desejado;
- Fixa-se o eletroduto no local definido através de abraçadeiras (os esforços de fixação das abraçadeiras não estão contemplados nesta composição);
- As extremidades são deixadas livres para posterior conexão;
- Coloca-se o eletroduto no local definido utilizando a armadura da laje como suporte para a fixação auxiliar com arame recozido;
- As extremidades são deixadas livres para posterior conexão.

1.7.17 ELETRODUTO RÍGIDO ROSCÁVEL, PVC, DN 40 MM (1 1/4"), PARA CIRCUITOS TERMINAIS, INSTALADO EM FORRO - FORNECIMENTO E INSTALAÇÃO. AF 12/2015

CONTEÚDO DE SERVIÇO:

- Eletrodutos rígidos em PVC roscável, DN 40 MM (1 1/4"), instalados em circuitos terminais (do quadro de distribuição aos pontos de tomada ou pontos de iluminação).

CRITÉRIO DE MEDIÇÃO:

- Utilizar os comprimentos retilíneos de eletroduto rígido roscável, PVC, com DN 40 mm (1 1/4") presentes no projeto para instalação em forros.

PROCEDIMENTO EXECUTIVO:

- Verifica-se o comprimento do trecho da instalação;
- Corta-se o comprimento necessário da barra do eletroduto de PVC rígido;
- Encaixa-se a tarraxa na extremidade do eletroduto;
- Faz-se um giro para direita e ¼ de volta para a esquerda;
- Repete-se a operação anterior até atingir a rosca no comprimento desejado;
- Fixa-se o eletroduto no local definido através de abraçadeiras (os esforços de fixação das abraçadeiras não estão contemplados nesta composição);
- As extremidades são deixadas livres para posterior conexão

1.7.18 ELETRODUTO RÍGIDO ROSCÁVEL, PVC, DN 60 MM (2"), PARA REDE ENTERRADA DE DISTRIBUIÇÃO DE ENERGIA ELÉTRICA - FORNECIMENTO E INSTALAÇÃO. AF 12/2021

CONTEÚDO DE SERVIÇO:

- Eletrodutos rígidos em PVC roscável, DN 60 MM (2"), instalados em circuitos terminais (do quadro de distribuição aos pontos de tomada ou pontos de iluminação).



OBJETO: IMPLANTAÇÃO DO COMPLEXO TURÍSTICO SERROTE DO JATOBÁ – 2ª ETAPA

LOCAL: MUNICÍPIO DE PAU DOS FERROS/RN

CR: 870101/2018

DATA: FEVEREIRO DE 2022

MEMORIAL DESCRITIVO DOS SERVIÇOS / ESPECIFICAÇÕES TÉCNICAS

CRITÉRIO DE MEDIÇÃO:

- Utilizar os comprimentos retilíneos de eletroduto rígido roscável, PVC, com DN 60 mm (2") presentes no projeto para instalação em forros.

PROCEDIMENTO EXECUTIVO:

- Verifica-se o comprimento do trecho da instalação;
- Corta-se o comprimento necessário da barra do eletroduto de PVC rígido;
- Encaixa-se a tarraxa na extremidade do eletroduto;
- Faz-se um giro para direita e ¼ de volta para a esquerda;
- Repete-se a operação anterior até atingir a rosca no comprimento desejado;
- Fixa-se o eletroduto no local definido através de abraçadeiras (os esforços de fixação das abraçadeiras não estão contemplados nesta composição);
- As extremidades são deixadas livres para posterior conexão

1.7.19 RASGO EM ALVENARIA PARA RAMAIS/ DISTRIBUIÇÃO COM DIÂMETROS MAIORES QUE 40 MM E MENORES OU IGUAIS A 75 MM. AF 05/2015

CONTEÚDO DE SERVIÇO:

- Encanador ou bombeiro hidráulico;
- Auxiliar de encanador ou bombeiro hidráulico.

CRITÉRIO DE MEDIÇÃO:

- Verificar o comprimento total de instalação onde a tubulação a ser inserida seja de diâmetro maior a 40 mm e menores ou iguais a 75 mm.

PROCEDIMENTO EXECUTIVO:

- Verificação do projeto;
- Execução de marcação para rasgo;
- Execução do corte da alvenaria de acordo com marcação prévia utilizando marreta e talhadeira;
- Os cortes devem ser gabaritados tanto no traçado quanto na profundidade, para que os tubos embutidos não sejam forçados a fazer curvas ou desvios;
- No caso de cortes horizontais ou inclinados, recomenda -se que o diâmetro de qualquer tubulação não seja maior do que um terço da largura do bloco.

1.7.19 CHUMBAMENTO LINEAR EM ALVENARIA PARA RAMAIS/DISTRIBUIÇÃO COM DIÂMETROS MAIORES QUE 40 MM E MENORES OU IGUAIS A 75 MM. AF 05/2015

CONTEÚDO DE SERVIÇO:

- Encanador ou bombeiro hidráulico;
- Auxiliar de encanador ou bombeiro hidráulico;
- Argamassa traço 1:3 (cimento e areia média), preparo manual.



OBJETO: IMPLANTAÇÃO DO COMPLEXO TURÍSTICO SERROTE DO JATOBÁ – 2ª ETAPA

LOCAL: MUNICÍPIO DE PAU DOS FERROS/RN

CR: 870101/2018

DATA: FEVEREIRO DE 2022

MEMORIAL DESCRITIVO DOS SERVIÇOS / ESPECIFICAÇÕES TÉCNICAS

CRITÉRIO DE MEDIÇÃO:

- Verificar o comprimento total de instalação.

PROCEDIMENTO EXECUTIVO:

- Lançamento da argamassa por sobre o rasgo até sua total cobertura;
- Cobrir toda a extensão dos trechos de rasgo de tubulação;
- Desempenar as superfícies que sofreram chumbamentos.

1.7.20 CAIXA ENTERRADA ELÉTRICA RETANGULAR, EM CONCRETO PRÉ-MOLDADO, FUNDO COM BRITA, DIMENSÕES INTERNAS: 0,4X0,4X0,4 M. AF 12/2020

CONTEÚDO DE SERVIÇO:

- Pedreiro: profissional responsável por preparar o fundo da cava e colocar as peças pré-moldadas;
- Servente: profissional que auxilia os pedreiros em suas tarefas;
- Lastro com preparo de fundo: composição utilizada para execução de lastro de brita no fundo da cava;
- Peça retangular pré-moldada, volume de concreto de 10 a 30 litros: composição utilizada para execução da tampa da caixa;
- Caixa de passagem sem fundo em concreto pré-moldado com dimensões internas de 0,4 x 0,4 x 0,4 m

CRITÉRIO DE MEDIÇÃO:

- Quantidade de caixa executada.

PROCEDIMENTO EXECUTIVO:

- Após execução da escavação e, caso seja necessário, da contenção da cava, preparar o fundo com lastro de brita;
- Sobre o lastro de brita, posicionar a caixa pré-moldada conforme projeto;
- Por fim, colocar a tampa pré-moldada sobre a caixa.

NORMAS TÉCNICAS:

ABNT NBR 05410 – Instalações elétricas de baixa tensão

ABNT NBR 05354 – Requisitos gerais para matérias de instalações elétricas.

1.7.21 LUMINÁRIA TIPO ESPETO PARA JARDIM COM LÂMPADA LED 3W

CONTEÚDO DE SERVIÇO:

- Utiliza mão de obra e materiais necessários ao fornecimento e instalação da luminária tipo espeto para jardim.

CRITÉRIO DE MEDIÇÃO:

- Unidade de luminária tipo espeto instalado conforme projeto.

PROCEDIMENTO EXECUTIVO:

- Após execução da escavação, assenta-se a luminária tipo espeto;
- Por fim, faz o reaterro para fixação.



OBJETO: IMPLANTAÇÃO DO COMPLEXO TURÍSTICO SERROTE DO JATOBÁ – 2ª ETAPA

LOCAL: MUNICÍPIO DE PAU DOS FERROS/RN

CR: 870101/2018

DATA: FEVEREIRO DE 2022

MEMORIAL DESCRITIVO DOS SERVIÇOS / ESPECIFICAÇÕES TÉCNICAS

1.7.22 POSTE DE AÇO GALVANIZADO CÔNICO CONTÍNUO RETO, DIÂMETRO INFERIOR DE 125MM, ALTURA TOTAL 7M, COM BASE DE CONCRETO

CONTEÚDO DE SERVIÇO:

- Pedreiro;
- Servente: profissional que auxilia os pedreiros em suas tarefas;
- Poste cônico contínuo em aço galvanizado, reto, engastado, h=7,00m, diâmetro inferior = *125*mm
- Concreto fck = 15mpa, traço 1:3,4:3,5 (em massa seca de cimento/ areia média/ brita 1) - preparo mecânico com betoneira 400 l. af_05/2021

CRITÉRIO DE MEDIÇÃO:

- Quantidade de poste assentado.

PROCEDIMENTO EXECUTIVO:

- Após execução da escavação e, caso seja necessário, da contenção da cava, preparar o fundo da vala para recebimento do poste a ter sua base concretada;
- Executar a concretagem da base do poste;

NORMAS TÉCNICAS:

ABNT NBR 05410 – Instalações elétricas de baixa tensão

ABNT NBR 05354 – Requisitos gerais para matérias de instalações elétricas.

1.7.23 LUMINÁRIA DE LED PARA ILUMINAÇÃO PÚBLICA, COMPOSTA POR 4 LÂMPADAS DE LED DE 138 W ATÉ 180 W - FORNECIMENTO E INSTALAÇÃO, INCLUSO SUPORTE

CONTEÚDO DE SERVIÇO:

- Eletricista com encargos complementares: oficial responsável pela instalação da luminária;
- Auxiliar de eletricista com encargos complementares: auxilia ao oficial na instalação da luminária;
- Luminária de LED para iluminação pública de 138 W até 180 W, invólucro em alumínio ou aço inox;
- Fita isolante adesiva antichama, uso até 750 V, em rolo de 19 mm x 5 m: utilizado para isolar as emendas entre os cabos da luminária e os cabos da rede existente;
- Guindauto hidráulico: utilizado para a instalação da luminária.

CRITÉRIO DE MEDIÇÃO:

- Utilizar a quantidade de luminária LED, composta por 4 lâmpadas para iluminação pública de 138 W até 180 W, presente no projeto.



OBJETO: IMPLANTAÇÃO DO COMPLEXO TURÍSTICO SERROTE DO JATOBÁ – 2ª ETAPA

LOCAL: MUNICÍPIO DE PAU DOS FERROS/RN

CR: 870101/2018

DATA: FEVEREIRO DE 2022

MEMORIAL DESCRITIVO DOS SERVIÇOS / ESPECIFICAÇÕES TÉCNICAS

PROCEDIMENTO EXECUTIVO:

- Verificar o local da instalação;
- Conectar os cabos da luminária nos cabos da rede existente;
- Encaixar luminária no braço para iluminação pública.

1.7.23 LUMINÁRIA DE LED PARA ILUMINAÇÃO PÚBLICA, COMPOSTA POR 1 LÂMPADAS DE LED DE 138 W ATÉ 180 W - FORNECIMENTO E INSTALAÇÃO, INCLUSO SUPORTE

CONTEÚDO DE SERVIÇO:

- Eletricista com encargos complementares: oficial responsável pela instalação da luminária;
- Auxiliar de eletricista com encargos complementares: auxilia ao oficial na instalação da luminária;
- Luminária de LED para iluminação pública de 138 W até 180 W, invólucro em alumínio ou aço inox;
- Fita isolante adesiva antichama, uso até 750 V, em rolo de 19 mm x 5 m: utilizado para isolar as emendas entre os cabos da luminária e os cabos da rede existente;
- Guindauto hidráulico: utilizado para a instalação da luminária.

CRITÉRIO DE MEDIÇÃO:

- Utilizar a quantidade de luminária LED para iluminação pública de 138 W até 180 W, presente no projeto.

PROCEDIMENTO EXECUTIVO:

- Verificar o local da instalação;
- Conectar os cabos da luminária nos cabos da rede existente;
- Encaixar luminária no braço para iluminação pública.

1.8 PLUVIAL PRAÇA

1.8.1 CAIXA PLUVIAL RETANGULAR COM GRELHA EM AÇO CA-25 (12,5 MM) ESPACADO A CADA 5 CM NAS DUAS DIREÇÕES, DIMENSÕES INTERNAS 100 X 50 X 50 CM

CONTEÚDO DE SERVIÇO:

- Utiliza mão de obra e materiais necessários ao fornecimento e instalação da caixa pluvial retangular com grelha.

CRITÉRIO DE MEDIÇÃO:

- Por unidade instalada conforme projeto.

PROCEDIMENTO EXECUTIVO:

- Após execução da escavação, proceder com a execução da caixa em alvenaria com a grelha nas dimensões especificadas em projeto.



OBJETO: IMPLANTAÇÃO DO COMPLEXO TURÍSTICO SERROTE DO JATOBÁ – 2ª ETAPA

LOCAL: MUNICÍPIO DE PAU DOS FERROS/RN

CR: 870101/2018

DATA: FEVEREIRO DE 2022

MEMORIAL DESCRITIVO DOS SERVIÇOS / ESPECIFICAÇÕES TÉCNICAS

1.8.2 TUBO PVC RÍGIDO C/ANEL BORRACHA, SERIE REFORÇADA, P/ESGOTO E AGUAS PLUVIAIS, D = 150MM

CONTEÚDO DE SERVIÇO:

- Utiliza mão de obra e materiais necessários ao fornecimento e instalação da caixa pluvial retangular com grelha.

CRITÉRIO DE MEDIÇÃO:

- Utilizar os comprimentos de tubo efetivamente instalados em ramais de encaminhamento de águas pluviais.

PROCEDIMENTO EXECUTIVO:

- Os tubos devem ser soldados com adesivo plástico apropriado, após lixamento com lixa d'água e limpeza com solução desengordurante das superfícies a serem soldadas;
- O adesivo deve ser aplicado na bolsa da conexão e na ponta do tubo; após a junção das peças, deve-se remover o excesso de adesivos, pois estes atacam o PVC; não os movimentar por, aproximadamente, 5 minutos;
- Após soldagem, aguardar 24 horas antes de submeter a tubulação às pressões de serviço ou ensaios de estanqueidade e obstrução.

1.8.3 CALHA DE CONCRETO, COM GRELHA DE FERRO, SEÇÃO 0,20 X 0,20M

CONTEÚDO DE SERVIÇO:

- Utiliza mão de obra e materiais necessários ao fornecimento e instalação da calha de concreto com grelha de ferro.

CRITÉRIO DE MEDIÇÃO:

- Utilizar os comprimentos de calha de concreto conforme indicado em projeto.

PROCEDIMENTO EXECUTIVO:

- Após execução da escavação, proceder com a execução da calha de concreto com a grelha de ferro nas dimensões especificadas em projeto;

1.10 SERVIÇOS COMPLEMENTARES – PRAÇA

1.10.1 BANCO EM CONCRETO ARMADO TIPO IMPERIAL - DIMENSÕES: C=1,60M, L=0,60M, E=0,05M; H=0,50M; ACABAMENTO COM MASSA ACRÍLICA, 1 DEMÃO, E PINTURA COM TINTA ACRÍLICA PARA PISO, 02 DEMÃOS. DA RELEVO OU SIMILAR.

CONTEÚDO DE SERVIÇO:

- Utiliza mão de obra e materiais necessários ao fornecimento e instalação dos bancos para praça.

CRITÉRIO DE MEDIÇÃO:

- Por unidade de banco instalado.



OBJETO: IMPLANTAÇÃO DO COMPLEXO TURÍSTICO SERROTE DO JATOBÁ – 2ª ETAPA

LOCAL: MUNICÍPIO DE PAU DOS FERROS/RN

CR: 870101/2018

DATA: FEVEREIRO DE 2022

MEMORIAL DESCRITIVO DOS SERVIÇOS / ESPECIFICAÇÕES TÉCNICAS

PROCEDIMENTO EXECUTIVO:

- Define-se a instalação dos bancos conforme localização em projeto.

1.10.2 MAPA TÁTIL EM ACRÍLICO MEDINDO 70 X 50CM, COM SUPORTE EM CHAPA EM FERRO 1" E TUBO DE FERRO GALVANIZADO Ø=4", PINTADOS E PLACA EM GRANITO CINZA ANDORINHA

CONTEÚDO DE SERVIÇO:

- Utiliza mão de obra e materiais necessários ao fornecimento e instalação do mapa tátil em acrílico.

CRITÉRIO DE MEDIÇÃO:

- Por unidade de mapa tátil em acrílico instalado.

PROCEDIMENTO EXECUTIVO:

- Define-se a instalação dos mapas táteis em acrílico conforme localização em projeto.

1.10.3 PAVIMENTAÇÃO ORNAMENTAL COM SEIXO ROLADO ESPALHADO

CONTEÚDO DE SERVIÇO:

- Utiliza mão de obra e materiais necessários para pavimentação ornamental com seixo rolado espalhado.

CRITÉRIO DE MEDIÇÃO:

- Por metro cúbico (m³).

PROCEDIMENTO EXECUTIVO:

- Define-se a instalação da pavimentação ornamental com seixo rolado espalhado conforme projeto.

1.10.4 LIXEIRA EM FIBRA DE VIDRO, COM CAPACIDADE 50L, COM SUPORTE (POSTE), FIOBERGLASS, REF. CLPD1085 OU SIMILAR

CONTEÚDO DE SERVIÇO:

- Utiliza mão de obra e materiais necessários para instalação das lixeiras em fibra de vidro.

CRITÉRIO DE MEDIÇÃO:

- Por unidade instalada da lixeira em fibra de vidro conforme projeto.

PROCEDIMENTO EXECUTIVO:

- Define-se a instalação da lixeira conforme localização e quantidade respeitando o projeto.



OBJETO: IMPLANTAÇÃO DO COMPLEXO TURÍSTICO SERROTE DO JATOBÁ – 2ª ETAPA

LOCAL: MUNICÍPIO DE PAU DOS FERROS/RN

CR: 870101/2018

DATA: FEVEREIRO DE 2022

MEMORIAL DESCRITIVO DOS SERVIÇOS / ESPECIFICAÇÕES TÉCNICAS

2 RAMPA PRINCIPAL

2.3 ESTRUTURAS – RAMPA PRINCIPAL

2.3.1 MONTAGEM E DESMONTAGEM DE FÔRMA DE PILARES RETANGULARES E ESTRUTURAS SIMILARES, PÉ-DIREITO SIMPLES, EM CHAPA DE MADEIRA COMPENSADA RESINADA, 8 UTILIZAÇÕES. AF 09/2020

CONTEÚDO DE SERVIÇO:

- Carpinteiro de fôrmas - responsável medição, marcação, montagem e verificação das fôrmas;
- Ajudante de carpinteiro - auxilia o carpinteiro em todas as tarefas por ele desempenhada;
- Fabricação de fôrma para pilares, com chapa de madeira compensada resinada, e = 17 mm - contém os painéis, grelhas e demais dispositivos de travamento e acoplagem, em madeira, para auxiliar na montagem;
- Desmoldante protetor para fôrmas de madeira, de base oleosa emulsionada em água - desmoldante para fôrma de madeira hidrossolúvel;
- Viga sanduíche metálica, formada por dois perfis tipo “U” enrijecido ligados pela superfície maior, para travamento da fôrma de pilares;
- Barra de ancoragem e porca flangeada (5/8”) para travamento da fôrma de pilares;
- Aprumador metálico de pilares com altura e ângulo reguláveis, H_{máx} = 2,80 m;
- Prego de aço com cabeça dupla 17x27 (2 1/2 X 11).

CRITÉRIO DE MEDIÇÃO:

- Utilizar a área da superfície da fôrma de pilar em contato com o concreto;
- Essa composição é válida para pilares executados em pavimentos com pé-direito simples (menor que 3 m de altura).

PROCEDIMENTO EXECUTIVO:

- A partir dos eixos de referência considerados no projeto de estrutura, posicionar os ganchos dos pés dos pilares, realizando medições e conferências com trena metálica, esquadros de braços longos, nível laser e outros dispositivos; fixar os ganchos na laje com pregos de aço ou recursos equivalentes;
- Posicionar três faces da fôrma de pilar, cuidando para que fiquem solidarizadas no gancho;
- Fixar os aprumadores e conferir prumo, nível e ortogonalidade do conjunto usando esquadro metálico;
- Sobre a superfície limpa, aplicar desmoldante com broxa ou spray em toda a face interna da fôrma; -
- Após posicionamento das armaduras e dos espaçadores, colocar a quarta face da fôrma de pilar e executar o travamento com as vigas metálicas e as barras de ancoragem, espaçadas a cada 60cm, de modo a garantir as dimensões durante o lançamento do concreto;
- Conferir posicionamento, rigidez, estanqueidade e prumo da fôrma, introduzindo os contraventamentos previstos no projeto das fôrmas;
- Promover a retirada das fôrmas de acordo com o prazo indicado no projeto estrutural, somente quando o concreto atingir resistência suficiente para suportar as cargas, conforme NBR 14931:2004;



OBJETO: IMPLANTAÇÃO DO COMPLEXO TURÍSTICO SERROTE DO JATOBÁ – 2ª ETAPA

LOCAL: MUNICÍPIO DE PAU DOS FERROS/RN

CR: 870101/2018

DATA: FEVEREIRO DE 2022

MEMORIAL DESCRITIVO DOS SERVIÇOS / ESPECIFICAÇÕES TÉCNICAS

- Logo após a desfôrma, fazer a limpeza das peças e armazená-las de forma adequada para impedir o empenamento.

2.3.2 CONCRETO FCK = 20MPA, TRAÇO 1:2,7:3 (CIMENTO/ AREIA MÉDIA/ BRITA 1) - PREPARO MECÂNICO COM BETONEIRA 600 L. AF 07/2016

CONTEÚDO DE SERVIÇO:

- Cimento Portland composto CP II-32;
- Areia média – areia média na umidade natural, com coeficiente de inchamento em torno de 1,30, pronta para o uso. Caso se constate a presença de impurezas na areia (fragmentos de vegetais etc), proceder previamente ao seu peneiramento, utilizar composição correspondente;
- Brita 1 – agregado graúdo com dimensão granulométrica entre 9,5 e 19 mm e que atenda à norma ABNT NBR 7211;
- Operador de betoneira: responsável por carregar e descarregar o equipamento e operá-lo;
- Servente: auxilia no carregamento e descarregamento.

CRITÉRIO DE MEDIÇÃO:

- Utilizar o volume necessário para execução de um determinado serviço;
- O traço apresentado no item 1 é apenas indicativo. Para que seja atingida a resistência característica de 20 MPa aos 28 dias de idade deve ser efetuado estudo de dosagem, sendo o traço ajustado em função da natureza e da distribuição granulométrica dos materiais efetivamente disponíveis na região da obra.

PROCEDIMENTO EXECUTIVO:

- Lançar 1/3 do volume de água e toda quantidade de agregado graúdo na betoneira, colocando-a em movimento;
- Lançar toda a quantidade de cimento, conforme dosagem indicada, e mais 1/3 terço do volume de água;
- Após algumas voltas da betoneira, lançar toda a quantidade prevista de areia e o restante da água;
- Respeitar o tempo mínimo de mistura indicado pela norma técnica e/ou pelo fabricante do equipamento, permitindo a mistura homogênea de todos os materiais.

2.3.3 CORTE E DOBRA DE AÇO CA-60, DIÂMETRO DE 5,0 MM, UTILIZADO EM ESTRUTURAS DIVERSAS, EXCETO LAJES. AF 12/2015

CONTEÚDO DE SERVIÇO:

- Vergalhão de aço CA-60 de diâmetro de 5,0 mm, fornecido em barras de 12 m.

CRITÉRIO DE MEDIÇÃO:



OBJETO: IMPLANTAÇÃO DO COMPLEXO TURÍSTICO SERROTE DO JATOBÁ – 2ª ETAPA

LOCAL: MUNICÍPIO DE PAU DOS FERROS/RN

CR: 870101/2018

DATA: FEVEREIRO DE 2022

MEMORIAL DESCRITIVO DOS SERVIÇOS / ESPECIFICAÇÕES TÉCNICAS

- Utilizar a quantidade/peso de barras com o diâmetro especificado na composição a ser cortada e dobrada.

PROCEDIMENTO EXECUTIVO:

- Com uma máquina de corte posicionada sobre uma bancada de trabalho, realizar o corte das barras obedecendo as medidas indicadas no projeto da estrutura;
- Após a liberação das barras cortadas, sobre uma bancada de trabalho com pinos fixados, marcar o posicionamento das dobras;
- Executar o dobramento das barras, utilizando chave de dobra compatível com a bitola do vergalhão correspondente

2.3.4 CORTE E DOBRA DE AÇO CA-50, DIÂMETRO DE 10,0 MM, UTILIZADO EM ESTRUTURAS DIVERSAS, EXCETO LAJES. AF 12/2015

CONTEÚDO DE SERVIÇO:

- Vergalhão de aço CA-50 de diâmetro de 10,0 mm, fornecido em barras de 12 m.

CRITÉRIO DE MEDIÇÃO:

- Utilizar a quantidade/peso de barras com o diâmetro especificado na composição a ser cortada e dobrada.

PROCEDIMENTO EXECUTIVO:

- Com uma máquina de corte posicionada sobre uma bancada de trabalho, realizar o corte das barras obedecendo as medidas indicadas no projeto da estrutura;
- Após a liberação das barras cortadas, sobre uma bancada de trabalho com pinos fixados, marcar o posicionamento das dobras;
- Executar o dobramento das barras, utilizando chave de dobra compatível com a bitola do vergalhão correspondente

2.4 PAVIMENTAÇÃO – RAMPA PRINCIPAL

2.4.1 EXECUÇÃO DE PASSEIO (CALÇADA) OU PISO DE CONCRETO COM CONCRETO MOLDADO IN LOCO, FEITO EM OBRA, ACABAMENTO CONVENCIONAL, NÃO ARMADO. AF 07/2016

CONTEÚDO DE SERVIÇO:

- Pedreiro: profissional que executa as atividades necessárias para execução do passeio tais como: lançamento, adensamento e desempeno do concreto;
- Carpinteiro: profissional que instala e remove as formas utilizadas para a concretagem dos passeios;
- Servente: profissional que auxilia o pedreiro e carpinteiro nas atividades necessárias para execução do passeio;
- Concreto: utilizado para moldar o passeio conforme projeto;
- Madeira: utilizada como fôrma para conter o concreto.



OBJETO: IMPLANTAÇÃO DO COMPLEXO TURÍSTICO SERROTE DO JATOBÁ – 2ª ETAPA

LOCAL: MUNICÍPIO DE PAU DOS FERROS/RN

CR: 870101/2018

DATA: FEVEREIRO DE 2022

MEMORIAL DESCRITIVO DOS SERVIÇOS / ESPECIFICAÇÕES TÉCNICAS

CRITÉRIO DE MEDIÇÃO:

- Utilizar o volume total, em metros cúbicos, de passeios que utilizam concreto feito em obra e sem uso de armaduras.
- Esta composição pode ser utilizada para passeios entre 6cm e 12cm de espessura.
- Não há diferença significativa desta composição com as composições de piso de concreto, para as espessuras compreendidas entre 6 cm e 12 cm, desta forma, pode-se utilizar essa referência para ambos os casos.

PROCEDIMENTO EXECUTIVO:

- Sobre a camada granular devidamente nivelada e regularizada, montam-se as fôrmas que servem para conter e dar forma ao concreto a ser lançado;
- Finalizada a etapa anterior é feito o lançamento, espalhamento, sarrafeamento e desempeno do concreto;
- Para aumentar a rugosidade do pavimento, fazer uma textura superficial por meio de vassouras, aplicadas transversalmente ao eixo da pista com o concreto ainda fresco.
- Por último, são feitas as juntas de dilatação.

2.5 REVESTIMENTO – RAMPA PRINCIPAL

2.5.1 PINTURA DE PISO COM TINTA ACRÍLICA, APLICAÇÃO MANUAL, 2 DEMÃOS, INCLUSO FUNDO PREPARADOR. AF 05/2021

CONTEÚDO DE SERVIÇO:

- Pintor responsável por medir, preparar a superfície, pintar e verificar a qualidade do serviço;
- Servente responsável por transportar os materiais e auxiliar o pintor em todas as tarefas;
- Selador acrílico para paredes internas/externas, utilizado também para preparação do piso para recebimento da tinta de acabamento;
- Tinta acrílica premium para piso;
- Fita crepe largura 25mm, fornecida em rolo de 50 m, utilizada na delimitação da área de pintura e proteção das paredes.

CRITÉRIO DE MEDIÇÃO:

- Utilizar a área real de aplicação da tinta.

PROCEDIMENTO EXECUTIVO:

- Certificar-se que o piso cimentado foi executado há pelo menos 28 dias;
- Antes de iniciar a pintura certificar-se que o piso esteja, limpo, seco, sem poeira, gordura, graxa, sabão ou bolor;
- Delimitar a área de pintura com fita crepe, aplicando-a em todo o perímetro;
- Diluir fundo preparador com água, 10% do volume;
- Aplicar uma demão de fundo preparador com trincha ou rolo de lã;
- Diluir tinta acrílica com água, 10% do volume;



OBJETO: IMPLANTAÇÃO DO COMPLEXO TURÍSTICO SERROTE DO JATOBÁ – 2ª ETAPA

LOCAL: MUNICÍPIO DE PAU DOS FERROS/RN

CR: 870101/2018

DATA: FEVEREIRO DE 2022

MEMORIAL DESCRITIVO DOS SERVIÇOS / ESPECIFICAÇÕES TÉCNICAS

- Aplicar 1ª demão da tinta acrílica diluída com rolo de lã (esperar de 1 a 4 horas após aplicação do fundo preparador);
- Fazer retoques e cantos com trincha;
- Aplicar 2ª demão de tinta acrílica sem nenhuma diluição com rolo de lã (esperar 4 horas após aplicação da 1ª demão);
- Aplicar a 2ª demão de tinta a 90° da 1ª demão (aplicação cruzada);
- Remover fitas após secagem.

2.6 SERVIÇOS COMPLEMENTARES – RAMPA PRINCIPAL

2.6.1 GUARDA-CORPO TUBO DE AÇO GALVANIZADO 2” H = 1,10 M

CONTEÚDO DE SERVIÇO:

- Utiliza mão de obra e materiais necessários ao fornecimento e instalação do guarda corpo de tubos de aço galvanizado.

CRITÉRIO DE MEDIÇÃO:

- Por metro linear (m).

PROCEDIMENTO EXECUTIVO:

- Define-se a instalação do guarda corpo nos locais indicados em projeto.

2.6.2 CORRIMÃO SIMPLES, DIÂMETRO EXTERNO = 1 1/2", EM AÇO GALVANIZADO, AF 04/2019 P

CONTEÚDO DE SERVIÇO:

- Serralheiro com encargos complementares;
- Auxiliar de serralheiro com encargos complementares;
- Suporte de parede para corrimão em aço galvanizado com barra de 1/2" (*Insumo a ser cadastrado no SINAPI);
- Tubo de aço galvanizado com costura, classe leve, DN 32 (1 1/4"), E = 2,65 MM, *2,71* kg/m (NBR 5580);
- Eletrodo revestido AWS - E6013 , diâmetro de 2,50 mm;
- Bucha de nylon sem aba S10, com parafuso de 6,10 x 65 mm em aço zincado com rosca soberba, cabeça chata e fenda phillips.

CRITÉRIO DE MEDIÇÃO:

- Utilizar o comprimento do corrimão instalado.

PROCEDIMENTO EXECUTIVO:

- Conferir medidas na obra;
- Fazer as marcações nas paredes e fixar os suportes utilizando os parafusos com bucha de nylon;
- Cortar e perfurar o corrimão, conforme projeto;
- Lixar as linhas de corte e perfuração, eliminando as rebarbas;



OBJETO: IMPLANTAÇÃO DO COMPLEXO TURÍSTICO SERROTE DO JATOBÁ – 2ª ETAPA

LOCAL: MUNICÍPIO DE PAU DOS FERROS/RN

CR: 870101/2018

DATA: FEVEREIRO DE 2022

MEMORIAL DESCRITIVO DOS SERVIÇOS / ESPECIFICAÇÕES TÉCNICAS

- Soldar o corrimão sobre os suportes;
- Soldar as emendas entre os trechos de corrimão;
- Lixar perfeitamente as soldas, retirando o excesso;
- As extremidades dos corrimãos devem ser finalizadas em curva, sem emenda e avançando 30 cm em relação ao início e ao término da escada ou da rampa.

2.6.3 PINTURA COM TINTA ALQUÍDICA DE FUNDO (TIPO ZARCÃO) PULVERIZADA SOBRE SUPERFÍCIES METÁLICAS (EXCETO PERFIL) EXECUTADO EM OBRA (POR DEMÃO). AF 01/2020 P

CONTEÚDO DE SERVIÇO:

- Pintor com encargos complementares: responsável pela pintura das peças;
- Primer universal, fundo anticorrosivo;
- Solvente diluente a base de aguarrás.

CRITÉRIO DE MEDIÇÃO:

- Utilizar a área, por demão, da peça a ser pintada, com as características da tinta e pintura, conforme descrito na composição;
- Caso se tenha mais de uma demão, a área da superfície deverá ser multiplicada pelo número de demãos.

PROCEDIMENTO EXECUTIVO:

- Limpeza da peça manualmente para remoção de pó e outros detritos;
- Preparação da tinta com diluição conforme orientação do fabricante;
- Aplicação de uma demão de tinta na superfície metálica com o equipamento de pulverização.

2.6.4 PINTURA COM TINTA ALQUÍDICA DE ACABAMENTO (ESMALTE SINTÉTICO FOSCO) APLICADA A ROLO OU PINCEL SOBRE SUPERFÍCIES METÁLICAS (EXCETO PERFIL) EXECUTADO EM OBRA (02 DEMÃOS). AF 012020

CONTEÚDO DE SERVIÇO:

- Pintor com encargos complementares: responsável pela pintura das peças;
- Tinta esmalte sintético premium fosco;
- Solvente diluente a base de aguarrás.

CRITÉRIO DE MEDIÇÃO:

- Utilizar a área da peça a ser pintada, com as características da tinta e pintura, conforme descrito na composição

PROCEDIMENTO EXECUTIVO:

- Limpeza da peça manualmente para remoção de pó e outros detritos;
- Preparação da tinta com diluição conforme orientação do fabricante;



OBJETO: IMPLANTAÇÃO DO COMPLEXO TURÍSTICO SERROTE DO JATOBÁ – 2ª ETAPA

LOCAL: MUNICÍPIO DE PAU DOS FERROS/RN

CR: 870101/2018

DATA: FEVEREIRO DE 2022

MEMORIAL DESCRITIVO DOS SERVIÇOS / ESPECIFICAÇÕES TÉCNICAS

- Aplicação de 2 demãos de tinta na superfície metálica com pincel ou rolo. Respeitando o intervalo entre as demãos, conforme a orientação do fabricante.

4 ESTACIONAMENTO

4.1 SERVIÇOS PRELIMINARES – ESTACIONAMENTO

4.1.1 LOCAÇÃO DE PONTO PARA REFERÊNCIA TOPOGRÁFICA. AF 10/2018

CONTEÚDO DE SERVIÇO:

- Teodolito eletrônico;
- Barra de aço CA-50 6,3mm;
- Tinta acrílica.

CRITÉRIO DE MEDIÇÃO:

- Utilizar a quantidade de pontos topográficos a serem demarcados no terreno para locação da edificação.

PROCEDIMENTO EXECUTIVO:

- Verifica-se um ponto topográfico conhecido (ponto definido no terreno, na via pública ou parede de construção vizinha);
- Com o auxílio do teodolito, instalam-se os pontos de referência através da fixação de barras de aço no solo;
- Em seguida é feita a pintura da barra de aço que ficou acima do solo para facilitar a visualização do ponto pela equipe de locação. Tal marcação serve de referência planialtimétrica para outras operações de locação da obra.

4.3 PAVIMENTAÇÃO – ESTACIONAMENTO

4.3.1 EXECUÇÃO DE PÁTIO/ESTACIONAMENTO EM PISO INTERTRAVADO, COM BLOCO RETANGULAR DE 20 X 10 CM, ESPESSURA 10 CM. AF 12/2015

CONTEÚDO DE SERVIÇO:

- Calceteiro: profissional que executa as atividades para a construção do pavimento intertravado, tais como: lançamento, espalhamento, e nivelamento da camada de assentamento; assentamento, arremate, rejuntamento e compactação dos blocos de concreto para pavimentação.
- Servente: profissional que auxilia o calceteiro com as atividades para a execução do pavimento intertravado.
- Placa vibratória reversível: equipamento utilizado para a compactação dos blocos de concreto para pavimentação.
- Cortadora de piso: equipamento utilizado para cortar os blocos de concreto, fazer os ajustes e os arremates de canto.



OBJETO: IMPLANTAÇÃO DO COMPLEXO TURÍSTICO SERROTE DO JATOBÁ – 2ª ETAPA

LOCAL: MUNICÍPIO DE PAU DOS FERROS/RN

CR: 870101/2018

DATA: FEVEREIRO DE 2022

MEMORIAL DESCRITIVO DOS SERVIÇOS / ESPECIFICAÇÕES TÉCNICAS

- Areia: utilizada na execução da camada de assentamento seguindo as especificações da norma quanto à granulometria do material.
- Pó de pedra: utilizado no rejunte dos blocos seguindo as especificações da norma quanto à granulometria do material.
- Bloco para pavimentação: bloco de concreto nas especificações conforme descrito na composição, utilizado na camada de assentamento e constitui o leito transitável do pavimento.

CRITÉRIO DE MEDIÇÃO:

- Utilizar a área total do pátio/estacionamento com bloco retangular de 20 x 10 x 10 cm e camada de assentamento de 5 cm.

PROCEDIMENTO EXECUTIVO:

Após a execução e aprovação dos serviços de preparo da base, ou sub-base e base (atividades não contempladas nesta composição), inicia-se a execução do pavimento intertravado com a camada de assentamento, que é feita pelas seguintes atividades sequencialmente:

- Lançamento e espalhamento da areia na área do pavimento;
- Execução das mestras paralelamente a contenção principal nivelando-as na espessura da camada conforme especificação de projeto;
- Nivelamento do material da camada de assentamento com régua metálica;

Terminada a camada de assentamento na sequência dá-se início a camada de revestimento que é formada pelas seguintes atividades:

- Marcação para o assentamento, feito por linhas-guia ao longo da frente de serviço;
- Assentamento das peças de concreto conforme o padrão definido no projeto;
- Ajustes e arremates do canto com a colocação de blocos cortados;
- Rejuntamento, utilizando pó de pedra;
- Compactação final que proporciona o acomodamento das peças na camada de assentamento.

4.4 INSTALAÇÃO ELÉTRICA – ESTACIONAMENTO

4.4.1 QUADRO DE DISTRIBUIÇÃO DE ENERGIA EM PVC, DE EMBUTIR, SEM BARRAMENTO, PARA 6 DISJUNTORES - FORNECIMENTO E INSTALAÇÃO. AF 10/2020

CONTEÚDO DE SERVIÇO:

- Eletricista com encargos complementares: oficial responsável pela instalação do quadro.
- Auxiliar de eletricista com encargos complementares: auxilia ao oficial na instalação do quadro.
- Quadro de distribuição sem barramento, com porta, de embutir, em chapa de aço galvanizado, para 6 disjuntores NEMA.



OBJETO: IMPLANTAÇÃO DO COMPLEXO TURÍSTICO SERROTE DO JATOBÁ – 2ª ETAPA

LOCAL: MUNICÍPIO DE PAU DOS FERROS/RN

CR: 870101/2018

DATA: FEVEREIRO DE 2022

MEMORIAL DESCRITIVO DOS SERVIÇOS / ESPECIFICAÇÕES TÉCNICAS

- Argamassa traço 1:1:6 (cimento, cal e areia média) para emboço/massa única/assentamento de alvenaria de vedação, preparo manual: para fixação do quadro. Areia: utilizada na execução da camada de assentamento seguindo as especificações da norma quanto à granulometria do material.

CRITÉRIO DE MEDIÇÃO:

- Para o levantamento dos índices de produtividade foi considerado que o ajudante é responsável também pelo transporte horizontal do material.
- As produtividades desta composição não contemplam rasgos e cortes de alvenaria. Para tais atividades, utilizar composição específica de cada serviço.

PROCEDIMENTO EXECUTIVO:

- Verifica-se o local da instalação;
- Para instalar o quadro de embutir o recorte na alvenaria já deve estar executado;
- Realiza-se a aplicação de argamassa nas laterais e parte posterior;
- Encaixa-se o quadro e verificar o prumo, realizando ajustes.

4.6 SERVIÇOS COMPLEMENTARES – ESTACIONAMENTO

4.6.1 SINALIZAÇÃO HORIZONTAL RODOVIÁRIA, COM TINTA RETRORREFLETIVA À BASE DE RESINA ACRÍLICA COM MICROESFERAS DE VIDRO

CONTEÚDO DE SERVIÇO:

- Utiliza mão de obra e materiais necessários para a sinalização horizontal rodoviária.

CRITÉRIO DE MEDIÇÃO:

- Pela área de pintura conforme projeto (m²).

PROCEDIMENTO EXECUTIVO:

- Verifica-se o local da instalação conforme projeto;
- Com a máquina demarcadora, faz-se o percurso necessário para pintura da faixa definida em projeto.

4.6.2 PLACA DE SINALIZAÇÃO, DIM.: 60 X 80 CM, - "ESTACIONAMENTO RESERVADO - DEFICIENTE/IDOSOS", INCLUSO BARROTE PARA FIXAÇÃO - FORNECIMENTO E INSTALAÇÃO

CONTEÚDO DE SERVIÇO:

- Utiliza mão de obra e materiais necessários para a sinalização horizontal rodoviária.

CRITÉRIO DE MEDIÇÃO:

- Por unidade de placa necessárias conforme projeto.

PROCEDIMENTO EXECUTIVO:



OBJETO: IMPLANTAÇÃO DO COMPLEXO TURÍSTICO SERROTE DO JATOBÁ – 2ª ETAPA

LOCAL: MUNICÍPIO DE PAU DOS FERROS/RN

CR: 870101/2018

DATA: FEVEREIRO DE 2022

MEMORIAL DESCRITIVO DOS SERVIÇOS / ESPECIFICAÇÕES TÉCNICAS

- Verifica-se o local da instalação conforme projeto;

4.6.3 BICICLETÁRIO EM TUBO DE AÇO GALVANIZADO DIAM=50MM, EXCETO PINTURA DE ACABAMENTO

CONTEÚDO DE SERVIÇO:

- Utiliza mão de obra e materiais necessários para instalação do bicicletário em tubo de aço.

CRITÉRIO DE MEDIÇÃO:

- Por metro linear conforme o projeto.

PROCEDIMENTO EXECUTIVO:

- Executar conforme detalhamento em projeto.

5 QUIOSQUES

5.2 ESTRUTURAS - QUIOSQUES

5.2.1 MONTAGEM E DESMONTAGEM DE FÔRMA DE LAJE MACIÇA, PÉ-DIREITO SIMPLES, EM CHAPA DE MADEIRA COMPENSADA RESINADA, 2 UTILIZAÇÕES. AF 09/2020

CONTEÚDO DE SERVIÇO:

- Carpinteiro de fôrmas - responsável medição, marcação, montagem e verificação das fôrmas;
- Ajudante de carpinteiro - auxilia o carpinteiro em todas as tarefas por ele desempenhada;
- Fabricação de fôrma de laje com chapa em madeira compensada resinada - contém os painéis cortados (e = 18 mm);
- Desmoldante protetor para fôrmas de madeira, de base oleosa emulsificada em água - desmoldante para fôrma de madeira hidrossolúvel;
- Escora metálica telescópica com altura regulável de 1,80 a 3,20 m, com capacidade de carga de no mínimo 1000 kgf (10 kN), incluso tripé e forçado (locação);
- Vigas de madeira industrializada tipo "H20" para vigamento de fôrma de laje.

CRITÉRIO DE MEDIÇÃO:

- Utilizar a área da superfície da fôrma de laje em contato com o concreto;
- Essa composição é válida para lajes executadas em pavimentos com pé-direito simples (menor que 3 m de altura).

PROCEDIMENTO EXECUTIVO:

- Posicionar as escoras metálicas, as longarinas e as travessas conforme projeto de fôrmas;
- Distribuir os painéis do assoalho sobre as longarinas, prevendo as faixas de escoramento residual;



OBJETO: IMPLANTAÇÃO DO COMPLEXO TURÍSTICO SERROTE DO JATOBÁ – 2ª ETAPA

LOCAL: MUNICÍPIO DE PAU DOS FERROS/RN

CR: 870101/2018

DATA: FEVEREIRO DE 2022

MEMORIAL DESCRITIVO DOS SERVIÇOS / ESPECIFICAÇÕES TÉCNICAS

- Conferir o nível dos painéis do assoalho fazendo os ajustes por meio de ajustes nos telescópios das escoras;
- Sobre a superfície limpa, aplicar desmoldante com broxa ou spray em toda a face exposta da fôrma;
- Promover a retirada das fôrmas somente quando o concreto atingir resistência suficiente para suportar as cargas, conforme NBR 14931:2004;
- Logo após a desfôrma, fazer a limpeza das peças e armazená-las de forma adequada para impedir o empenamento.

5.2.2 MONTAGEM E DESMONTAGEM DE FÔRMA DE PILARES CIRCULARES, COM ÁREA MÉDIA DAS SEÇÕES MAIOR QUE 0,28 M², PÉ-DIREITO SIMPLES, EM MADEIRA, 2 UTILIZAÇÕES. AF 06/2017

CONTEÚDO DE SERVIÇO:

- Fabricação de fôrma para pilares circulares - contém compensados, tábuas, sarrafos e demais dispositivos de travamento e acoplagem, em madeira, para auxiliar na montagem.
- Peça de madeira nativa 2,5 x 7,0 cm, não aparelhada, sarrafo para fôrma (gastalho).
- Aprumador metálico de pilares com altura e ângulo reguláveis, H_{máx} = 3,10m.
- Desmoldante protetor para fôrmas de madeira, de base oleosa emulsionada em água - desmoldante para fôrma de madeira hidrossolúvel.
- Prego de aço com cabeça dupla 17x27 (comprimento 62,1mm, diâmetro 3mm).

CRITÉRIO DE MEDIÇÃO:

- Utilizar a área de fôrma considerando a superfície em contato com o concreto (molde).
- A composição é válida para pilares executados em pavimentos com pé direito simples (menor que 3m de altura) e cuja média de todas as seções dos pilares circulares seja maior que 0,28m²

PROCEDIMENTO EXECUTIVO:

- A partir dos eixos de referência considerados no projeto de estrutura, posicionar os gastalhos dos pés dos pilares, realizando medições e conferências com trena metálica, esquadros de braços longos, nível laser e outros dispositivos; fixar os gastalhos na laje com pregos de aço ou recursos equivalentes;
- Sobre a superfície limpa, aplicar desmoldante com broxa ou spray em toda a face interna da fôrma (molde);
- Após posicionamento das armaduras e dos espaçadores, justapor as duas metades da fôrma de pilar circular (cambotas), cuidando para que fiquem solidarizadas no gastalho inferior;
- Realizar o travamento das cambotas por meio das semi-gravatas e das tábuas laterais, utilizando pregos com cabeça dupla;
- Introduzir os aprumadores metálicos e outros eventuais contraventamentos previstos no projeto das fôrmas;
- Conferir dimensões internas (diâmetro e altura), prumo, nível e ortogonalidade do conjunto usando esquadro metálico e prumo de face aplicado sempre que possível pelo lado interno da fôrma;
- Promover a retirada das fôrmas de acordo com o prazo indicado no projeto estrutural, somente quando o concreto atingir resistência suficiente para suportar as cargas, conforme NBR 14931:2004;



OBJETO: IMPLANTAÇÃO DO COMPLEXO TURÍSTICO SERROTE DO JATOBÁ – 2ª ETAPA

LOCAL: MUNICÍPIO DE PAU DOS FERROS/RN

CR: 870101/2018

DATA: FEVEREIRO DE 2022

MEMORIAL DESCRITIVO DOS SERVIÇOS / ESPECIFICAÇÕES TÉCNICAS

- Logo após a desfôrma, fazer a limpeza das peças e armazená-las de forma adequada para impedir o empenamento.

5.2.3 LASTRO DE CONCRETO MAGRO, APLICADO EM BLOCOS DE COROAMENTO OU SAPATAS, ESPESSURA DE 5 CM. AF 08/2017

CONTEÚDO DE SERVIÇO:

- Concreto magro para lastro, traço 1:4,5:4,5 (cimento : areia média : brita 1) em massa de materiais secos, preparo mecânico em betoneira de 600l, fator água/cimento de 0,75.

CRITÉRIO DE MEDIÇÃO:

- Utilizar a área de concreto magro para execução de lastro com espessura de 5 cm, dado pela área de projeção da peça.

PROCEDIMENTO EXECUTIVO:

- Lançar e espalhar o concreto sobre solo firme e compactado ou sobre lastro de brita.
- Em áreas extensas ou sujeitas a grande solicitação, prever juntas conforme utilização ou previsto em projeto.
- Nivelar a superfície final.

5.2.4 CORTE E DOBRA DE AÇO CA-50, DIÂMETRO DE 6,3 MM, UTILIZADO EM ESTRUTURAS DIVERSAS, EXCETO LAJES. AF 12/2015

CONTEÚDO DE SERVIÇO:

- Vergalhão de aço CA-50 de diâmetro de 6,3 mm, fornecido em barras de 12 m.

CRITÉRIO DE MEDIÇÃO:

- Utilizar a quantidade/peso de barras com o diâmetro especificado na composição a ser cortada e dobrada.

PROCEDIMENTO EXECUTIVO:

- Com uma máquina de corte posicionada sobre uma bancada de trabalho, realizar o corte das barras obedecendo as medidas indicadas no projeto da estrutura;
- Após a liberação das barras cortadas, sobre uma bancada de trabalho com pinos fixados, marcar o posicionamento das dobras;
- Executar o dobramento das barras, utilizando chave de dobra compatível com a bitola do vergalhão correspondente.

5.2.5 CORTE E DOBRA DE AÇO CA-50, DIÂMETRO DE 10,0 MM, UTILIZADO EM LAJE. AF 12/2015

CONTEÚDO DE SERVIÇO:



OBJETO: IMPLANTAÇÃO DO COMPLEXO TURÍSTICO SERROTE DO JATOBÁ – 2ª ETAPA

LOCAL: MUNICÍPIO DE PAU DOS FERROS/RN

CR: 870101/2018

DATA: FEVEREIRO DE 2022

MEMORIAL DESCRITIVO DOS SERVIÇOS / ESPECIFICAÇÕES TÉCNICAS

- Vergalhão de aço CA-50 de diâmetro de 10,0 mm, fornecido em barras de 12 m.

CRITÉRIO DE MEDIÇÃO:

- Utilizar a quantidade/peso de barras com o diâmetro especificado na composição a ser cortada e dobrada para utilização na armação de lajes.

PROCEDIMENTO EXECUTIVO:

- Com uma máquina de corte posicionada sobre uma bancada de trabalho, realizar o corte das barras obedecendo as medidas indicadas no projeto da estrutura;
- Após a liberação das barras cortadas, sobre uma bancada de trabalho com pinos fixados, marcar o posicionamento das dobras;
- Executar o dobramento das barras, utilizando chave de dobra compatível com a bitola do vergalhão correspondente.

5.2.6 CONTRAVERGA PRÉ-MOLDADA PARA VÃOS DE MAIS DE 1,5 M DE COMPRIMENTO. AF 03/2016

CONTEÚDO DE SERVIÇO:

- Considera-se mão-de-obra e equipamentos necessários para execução da contraverga.

CRITÉRIO DE MEDIÇÃO:

- Por metro linear. (m)

PROCEDIMENTO EXECUTIVO:

- Aplicar desmoldante na área de fôrma que ficará em contato com o concreto;
- Fixar a fôrma nas laterais da alvenaria já elevada;
- Conferir posicionamento, rigidez, estanqueidade e prumo da fôrma;
- Posicionar a armadura com espaçadores para garantir o cobrimento mínimo;
- Concretar as contravergas;

5.2.7 VERGA PRÉ-MOLDADA PARA PORTAS COM ATÉ 1,5 M DE VÃO. AF 03/2016

CONTEÚDO DE SERVIÇO:

- Concreto com traço em volume 1:2:3 (cimento, areia e pedrisco) para concretagem das vergas, com $F_{ck} = 20$ MPa. Preparo mecânico com betoneira;
- Vergalhão de aço CA-60, para armação de vergas, com diâmetro de 5,0 mm. O diâmetro das barras deverá ser indicado pelo projetista, sendo aqui indicado um diâmetro característico para fins de orçamento;
- Espaçador de plástico industrializado circular para concreto armado;
- Fabricação de fôrma para vigas em madeira serrada - contém tábuas ($e=25$ mm) e sarrafos (2,5x7,0cm) cortados e pré-montados para as laterais e fundo de vigas;
- Desmoldante protetor para fôrmas de madeira, de base oleosa emulsionada em água - desmoldante para fôrma de madeira hidrossolúvel;



OBJETO: IMPLANTAÇÃO DO COMPLEXO TURÍSTICO SERROTE DO JATOBÁ – 2ª ETAPA

LOCAL: MUNICÍPIO DE PAU DOS FERROS/RN

CR: 870101/2018

DATA: FEVEREIRO DE 2022

MEMORIAL DESCRITIVO DOS SERVIÇOS / ESPECIFICAÇÕES TÉCNICAS

- Argamassa com traço 1:2:9 (cimento, cal e areia) para assentamento de alvenaria de vedação, preparadas em betoneira de 600 litros, conforme composições auxiliares de argamassa.

CRITÉRIO DE MEDIÇÃO:

- Utilizar a extensão, em metros, de vergas (incluindo o transpasse) para portas com até 1,50 m de vão.

PROCEDIMENTO EXECUTIVO:

- Aplicar desmoldante na área de fôrma que ficará em contato com o concreto;
- Posicionar os vergalhões de aço com espaçadores, de forma a garantir cobertura mínimo;
- Concretar as peças e realizar a cura das peças;
- Após adquirir resistência necessária para desfôrma e utilização, assentar no vão junto com o restante da alvenaria de vedação.

5.2.8 IMPERMEABILIZAÇÃO DE SUPERFÍCIE COM ARGAMASSA POLIMÉRICA / MEMBRANA ACRÍLICA, 3 DEMÃOS. AF 06/2018

CONTEÚDO DE SERVIÇO:

- Argamassa polimérica impermeabilizante ou membrana acrílica bicomponente à base de cimento, agregados minerais e resina acrílica.

CRITÉRIO DE MEDIÇÃO:

- Utilizar a área da superfície que receberá a aplicação do sistema de impermeabilização;
- Caso seja executado rodapé, incluir a área correspondente.

PROCEDIMENTO EXECUTIVO:

- A superfície deve estar limpa, seca e isenta de partículas soltas, pinturas, graxa, óleo ou desmoldantes;
- Adicionar aos poucos o componente A (líquido) ao B (pó), fornecidos já pré-dosados, e homogeneizar, preferencialmente, com misturador de baixa rotação (400 a 500 rpm) durante 3 minutos, ou manualmente por 5 minutos;
- Umedecer a superfície com água antes da aplicação da primeira demão;
- Aplicar a argamassa polimérica com vassoura de pelos macios, trincha, ou brocha;
- Aguardar de 3 a 6 horas, de acordo com as condições do ambiente, até a primeira demão ter endurecido ou secado ao toque e aplicar a segunda demão no sentido cruzado à demão anterior;
- Repetir o processo para a demão seguinte;
- Após a aplicação em toda área e o tratamento dos ralos e dos pontos emergentes, realizar o teste de estanqueidade, enchendo a área com uma lâmina d'água de cerca 5cm e deixar por no mínimo 72 horas para verificar se há algum vazamento.

5.2.9 TAMPA DE CONCRETO PARA CAIXAS DE PASSAGEM 0,60X0,60MX0,07M

CONTEÚDO DE SERVIÇO:



OBJETO: IMPLANTAÇÃO DO COMPLEXO TURÍSTICO SERROTE DO JATOBÁ – 2ª ETAPA

LOCAL: MUNICÍPIO DE PAU DOS FERROS/RN

CR: 870101/2018

DATA: FEVEREIRO DE 2022

MEMORIAL DESCRITIVO DOS SERVIÇOS / ESPECIFICAÇÕES TÉCNICAS

- Considera-se mão-de-obra e equipamentos necessários para execução da tampa de concreto para caixas de passagem.

CRITÉRIO DE MEDIÇÃO:

- Por unidade de tampa necessárias conforme projeto.

PROCEDIMENTO EXECUTIVO:

- Com o concreto armado, executa-se a tampa com as dimensões conforme dimensões especificadas.

5.4 REVESTIMENTO – QUIOSQUES

5.4.1 ARGAMASSA TRAÇO 1:3 (EM VOLUME DE CIMENTO E AREIA GROSSA ÚMIDA) PARA CHAPISCO CONVENCIONAL, PREPARO MECÂNICO COM BETONEIRA 600 L. AF 08/2019

CONTEÚDO DE SERVIÇO:

- Operador de betoneira - carrega, descarrega e opera a betoneira;
- Servente - auxilia o operador no carregamento;
- Areia grossa – areia grossa úmida, com taxa de inchamento de 25%;
- Cimento Portland Composto CP II-32;
- Betoneira com capacidade de 600 l.

CRITÉRIO DE MEDIÇÃO:

- Argamassa recomendada para execução de chapisco aplicado com colher de pedreiro ou projetado com “canequinha”.

PROCEDIMENTO EXECUTIVO:

- Adicionar um pouco da água na betoneira e ligá-la;
- Lançar a areia e o cimento conforme dosagem indicada e adicionar água restante da água de amassamento aos poucos até se obter uma mistura homogênea e livre de grumos;
- Respeitar o tempo mínimo de batida indicado pela norma e/ou pelo fabricante do equipamento.

5.4.2 IMPERMEABILIZAÇÃO DE PAREDES COM ARGAMASSA DE CIMENTO E AREIA, COM ADITIVO IMPERMEABILIZANTE, E = 2CM. AF 06/2018

CONTEÚDO DE SERVIÇO:

- Argamassa traço 1:1:6 (cimento, cal e areia média) para emboço, preparo mecânico com betoneira 400 l;
- Aditivo impermeabilizante de pega normal para argamassas e concretos sem armação.

CRITÉRIO DE MEDIÇÃO:

- Utilizar a área de parede que receberá a aplicação do sistema de impermeabilização.

PROCEDIMENTO EXECUTIVO:



OBJETO: IMPLANTAÇÃO DO COMPLEXO TURÍSTICO SERROTE DO JATOBÁ – 2ª ETAPA

LOCAL: MUNICÍPIO DE PAU DOS FERROS/RN

CR: 870101/2018

DATA: FEVEREIRO DE 2022

MEMORIAL DESCRITIVO DOS SERVIÇOS / ESPECIFICAÇÕES TÉCNICAS

- Chapiscar a superfície a ser impermeabilizada para aumentar a aderência da camada de argamassa;
- Lançar a argamassa com aditivo impermeabilizante sobre o chapisco, utilizando colher de pedreiro, com energia suficiente para garantir a aderência;
- Nivelar com sarrafo de madeira, de forma a resultar numa espessura de 2 cm.

5.4.3 REVESTIMENTO CERÂMICO PARA PISO OU PAREDE, 60 X 60 CM, C/ PISO PORCELANATO URBANUS NATURAL RET, INCEPA OU SIMILAR, PEI 5, APLICADO COM ARGAMASSA INDUSTRIALIZADA AC-III, REJUNTADO, EXCLUSIVE REGULARIZAÇÃO DE BASE OU EMBOÇO

CONTEÚDO DE SERVIÇO:

- Considera-se mão-de-obra e equipamentos necessários para execução do revestimento cerâmico.

CRITÉRIO DE MEDIÇÃO:

- Utilizar a área de piso ou parede que receberá a aplicação do revestimento cerâmico.

PROCEDIMENTO EXECUTIVO:

- Aplicar e estender a argamassa de assentamento, sobre a base totalmente limpa, seca e curada, com o lado liso da desempenadeira formando uma camada uniforme de 3 mm a 4 mm sobre área tal que facilite a colocação das placas cerâmicas e que seja possível respeitar o tempo de abertura, de acordo com as condições atmosféricas e o tipo de argamassa utilizada.
- Aplicar o lado denteado da desempenadeira sobre a camada de argamassa formando sulcos.
- Aplicar uma camada de argamassa colante no tardo das peças.
- Assentar cada peça cerâmica, comprimindo manualmente ou aplicando pequenos impactos com martelo de borracha. A espessura de juntas especificada para o tipo de cerâmica deverá ser observada podendo ser obtida empregando-se espaçadores previamente gabaritados.
- Após no mínimo 72 horas da aplicação das placas, aplicar a argamassa para rejuntamento com auxílio de uma desempenadeira de EVA ou borracha em movimentos contínuos de vai e vem.
- Limpar a área com pano umedecido.

5.4.4 APLICAÇÃO E LIXAMENTO DE MASSA LÁTEX EM PAREDES, DUAS DEMÃOS. AF 06/2014

CONTEÚDO DE SERVIÇO:

- Massa corrida PVA para paredes internas – massa niveladora monocomponente à base de dispersão aquosa, para uso interno e externo, em conformidade à NBR 15348:2006.
- Lixa em folha para parede ou madeira, número 120 (cor vermelha).

CRITÉRIO DE MEDIÇÃO:

- Utilizar a área de parede efetivamente executada, excetuadas as áreas de requadro.
- Todos os vãos devem ser descontados (portas, janelas etc.).



OBJETO: IMPLANTAÇÃO DO COMPLEXO TURÍSTICO SERROTE DO JATOBÁ – 2ª ETAPA

LOCAL: MUNICÍPIO DE PAU DOS FERROS/RN

CR: 870101/2018

DATA: FEVEREIRO DE 2022

MEMORIAL DESCRITIVO DOS SERVIÇOS / ESPECIFICAÇÕES TÉCNICAS

PROCEDIMENTO EXECUTIVO:

- Observar a superfície: deve estar limpa, seca, sem poeira, gordura, graxa, sabão ou bolor antes de qualquer aplicação;
- Se necessário, amolecer o produto em água potável, conforme fabricante;
- Aplicar em camadas finas com espátula ou desempenadeira até obter o nivelamento desejado;
- Aguardar a secagem da primeira demão e aplicar a segunda demão de massa;
- Aguardar a secagem final para efetuar o lixamento final e remoção do pó.

5.4.5 APLICAÇÃO DE 01 DEMÃO DE TEXTURA ACRÍLICA RÚSTICA ACABAMENTO MASSA RASPADA

CONTEÚDO DE SERVIÇO:

- Pintor com encargos complementares: responsável pela pintura das peças;
- Servente com encargos complementares: auxilia na pintura.
- Massa premium para textura rústica de base acrílica;

CRITÉRIO DE MEDIÇÃO:

- Utilizar a área da peça a ser pintada, com as características da tinta e pintura, conforme descrito na composição.

PROCEDIMENTO EXECUTIVO:

- Observar a superfície: deve estar limpa, seca, sem poeira, gordura, graxa, sabão ou bolor antes de qualquer aplicação;
- Aplicar a massa premium para textura rústica de base acrílica.

5.4.6 APLICAÇÃO DE FUNDO SELADOR ACRÍLICO EM PAREDES, UMA DEMÃO. AF 06/2014

CONTEÚDO DE SERVIÇO:

- Selador acrílico paredes internas e externas – resina à base de dispersão aquosa de copolímero estireno acrílico utilizado para uniformizar a absorção e selar as superfícies internas como alvenaria, reboco, concreto e gesso.

CRITÉRIO DE MEDIÇÃO:

- Utilizar a área de parede efetivamente executada, excetuadas as áreas de requadro.
- Todos os vãos devem ser descontados (portas, janelas etc.).

PROCEDIMENTO EXECUTIVO:

- Observar a superfície: deve estar limpa, seca, sem poeira, gordura, graxa, sabão ou bolor antes de qualquer aplicação;
- Diluir o selador em água potável, conforme fabricante;



OBJETO: IMPLANTAÇÃO DO COMPLEXO TURÍSTICO SERROTE DO JATOBÁ – 2ª ETAPA

LOCAL: MUNICÍPIO DE PAU DOS FERROS/RN

CR: 870101/2018

DATA: FEVEREIRO DE 2022

MEMORIAL DESCRITIVO DOS SERVIÇOS / ESPECIFICAÇÕES TÉCNICAS

- Aplicar uma demão de fundo selador com rolo ou trincha.

5.4.7 APLICAÇÃO MANUAL DE PINTURA COM TINTA LÁTEX ACRÍLICA EM PAREDES, DUAS DEMÃOS. AF 06/2014

CONTEÚDO DE SERVIÇO:

- Tinta acrílica premium, cor branco fosco – tinta à base de dispersão aquosa de copolímero estireno acrílico, fosca, linha Premium.

CRITÉRIO DE MEDIÇÃO:

- Utilizar a área de parede efetivamente executada, excetuadas as áreas de requadro.
- Todos os vãos devem ser descontados (portas, janelas etc.).

PROCEDIMENTO EXECUTIVO:

- Observar a superfície: deve estar limpa, seca, sem poeira, gordura, graxa, sabão ou bolor antes de qualquer aplicação;
- Diluir a tinta em água potável, conforme fabricante;
- Aplicar duas demãos de tinta com rolo ou trincha. Respeitar o intervalo de tempo entre as duas aplicações.

5.4.8 APLICAÇÃO MANUAL DE PINTURA COM TINTA LÁTEX ACRÍLICA EM TETO, DUAS DEMÃOS. AF 06/2014

CONTEÚDO DE SERVIÇO:

- Tinta acrílica premium, cor branco fosco – tinta à base de dispersão aquosa de copolímero estireno acrílico, fosca, linha Premium.

CRITÉRIO DE MEDIÇÃO:

- Utilizar a área de teto efetivamente executado.

PROCEDIMENTO EXECUTIVO:

- Observar a superfície: deve estar limpa, seca, sem poeira, gordura, graxa, sabão ou bolor antes de qualquer aplicação;
- Diluir a tinta em água potável, conforme fabricante;
- Aplicar duas demãos de tinta com rolo ou trincha. Respeitar o intervalo de tempo entre as duas aplicações.

5.5 INSTALAÇÃO ELÉTRICA – QUIOSQUES

5.5.1 CAIXA RETANGULAR 4" X 2" BAIXA (0,30 M DO PISO), PVC, INSTALADA EM PAREDE - FORNECIMENTO E INSTALAÇÃO. AF 12/2015



OBJETO: IMPLANTAÇÃO DO COMPLEXO TURÍSTICO SERROTE DO JATOBÁ – 2ª ETAPA

LOCAL: MUNICÍPIO DE PAU DOS FERROS/RN

CR: 870101/2018

DATA: FEVEREIRO DE 2022

MEMORIAL DESCRITIVO DOS SERVIÇOS / ESPECIFICAÇÕES TÉCNICAS

CONTEÚDO DE SERVIÇO:

- Caixa retangular em PVC, 4" x 2".

CRITÉRIO DE MEDIÇÃO:

- Utilizar a quantidade de caixas baixas retangulares em PVC de 4" x 2" efetivamente instalada em alvenaria de vedação, alvenaria estrutural, Drywall e parede de concreto.

PROCEDIMENTO EXECUTIVO:

- Após a marcação da caixa, com nível para deixa-la alinhada, e a furação do local;
- Abre-se o orifício na caixa para passagem do eletroduto;
- Conecta-se o eletroduto à caixa;
- Faz-se o encaixe da peça no local definido.;

5.5.2 CAIXA RETANGULAR 4" X 2" MÉDIA (1,30 M DO PISO), PVC, INSTALADA EM PAREDE - FORNECIMENTO E INSTALAÇÃO. AF 12/2015

CONTEÚDO DE SERVIÇO:

- Caixa retangular em PVC, 4" x 2".

CRITÉRIO DE MEDIÇÃO:

- Utilizar a quantidade de caixas baixas retangulares em PVC de 4" x 2" efetivamente instalada em alvenaria de vedação, alvenaria estrutural, Drywall e parede de concreto.

PROCEDIMENTO EXECUTIVO:

- Após a marcação da caixa, com nível para deixa-la alinhada, e a furação do local;
- Abre-se o orifício na caixa para passagem do eletroduto;
- Conecta-se o eletroduto à caixa;
- Faz-se o encaixe da peça no local definido.

5.5.3 TOMADA BAIXA DE EMBUTIR (1 MÓDULO), 2P+T 10 A, INCLUINDO SUPORTE E PLACA - FORNECIMENTO E INSTALAÇÃO. AF 12/2015

CONTEÚDO DE SERVIÇO:

- Tomada de embutir, incluído suporte e placa, 10A/250V.

CRITÉRIO DE MEDIÇÃO:

- Utilizar a quantidade de tomadas baixas, até 20A, efetivamente instalada.

PROCEDIMENTO EXECUTIVO:

- Utilizando os trechos deixados disponíveis nos pontos de fornecimento de energia, ligam-se os cabos às tomadas (módulo);
- Em seguida, fixa-se o módulo ao suporte (não contemplado na composição).



OBJETO: IMPLANTAÇÃO DO COMPLEXO TURÍSTICO SERROTE DO JATOBÁ – 2ª ETAPA

LOCAL: MUNICÍPIO DE PAU DOS FERROS/RN

CR: 870101/2018

DATA: FEVEREIRO DE 2022

MEMORIAL DESCRITIVO DOS SERVIÇOS / ESPECIFICAÇÕES TÉCNICAS

5.5.4 TOMADA MÉDIA DE EMBUTIR (1 MÓDULO), 2P+T 10 A, INCLUINDO SUPORTE E PLACA - FORNECIMENTO E INSTALAÇÃO. AF 12/2015

CONTEÚDO DE SERVIÇO:

- Tomada de embutir, incluído suporte e placa, 10A/250V.

CRITÉRIO DE MEDIÇÃO:

- Utilizar a quantidade de tomadas baixas, até 20A, efetivamente instalada.

PROCEDIMENTO EXECUTIVO:

- Utilizando os trechos deixados disponíveis nos pontos de fornecimento de energia, ligam-se os cabos às tomadas (módulo);
- Em seguida, fixa-se o módulo ao suporte (não contemplado na composição).

5.5.5 INTERRUPTOR SIMPLES (1 MÓDULO) COM 1 TOMADA DE EMBUTIR 2P+T 10 A, INCLUINDO SUPORTE E PLACA - FORNECIMENTO E INSTALAÇÃO. AF 12/2015

CONTEÚDO DE SERVIÇO:

- Interruptor simples com tomada, conjunto montado para embutir, incluído suporte e placa, 10A/250V.

CRITÉRIO DE MEDIÇÃO:

- Utilizar a quantidade de conjuntos de interruptores simples e tomadas baixas, até 20A, efetivamente instalada.

PROCEDIMENTO EXECUTIVO:

- Utilizando os trechos deixados disponíveis nos pontos de fornecimento de energia, ligam-se os cabos aos interruptores e às tomadas (módulo);
- Em seguida, fixa-se o módulo ao suporte (não contemplado na composição)

5.5.6 INTERRUPTOR SIMPLES (4 MÓDULOS), 10A/250V, INCLUINDO SUPORTE E PLACA - FORNECIMENTO E INSTALAÇÃO. AF 12/2015

CONTEÚDO DE SERVIÇO:

- Interruptores simples, conjunto montado para embutir, incluído suporte e placa, 10A/250V.

CRITÉRIO DE MEDIÇÃO:

- Utilizar a quantidade de interruptores simples, 10A/250V, efetivamente instalada.

PROCEDIMENTO EXECUTIVO:

- Utilizando os trechos deixados disponíveis nos pontos de fornecimento de energia, ligam-se os cabos aos interruptores (módulos);
- Em seguida, fixa-se o módulo ao suporte (não contemplado na composição).

5.5.7 LUMINÁRIA ARANDELA TIPO TARTARUGA, DE SOBREPOR, COM 1 LÂMPADA LED DE 6W, SEM REATOR - FORNECIMENTO E INSTALAÇÃO. AF 02/2020



OBJETO: IMPLANTAÇÃO DO COMPLEXO TURÍSTICO SERROTE DO JATOBÁ – 2ª ETAPA

LOCAL: MUNICÍPIO DE PAU DOS FERROS/RN

CR: 870101/2018

DATA: FEVEREIRO DE 2022

MEMORIAL DESCRITIVO DOS SERVIÇOS / ESPECIFICAÇÕES TÉCNICAS

CONTEÚDO DE SERVIÇO:

- Eletricista com encargos complementares: oficial responsável pela instalação da luminária.
- Auxiliar de eletricista com encargos complementares: auxilia ao oficial na instalação da luminária.
- Arandela tipo tartaruga em alumínio com grade, para área externa, para uma lâmpada com potência máxima de 40/60 W.
- Lâmpada compacta fluorescente branca de 15 W.

CRITÉRIO DE MEDIÇÃO:

- Utilizar a quantidade de arandela tipo tartaruga, presente no projeto.

PROCEDIMENTO EXECUTIVO:

- Encaixa-se a lâmpada ao soquete da luminária;
- Coloca-se o vidro da luminária;
- Com os cabos da rede elétrica já instalados, eles são conectados à arandela;
- Fixa-se a luminária à parede através de parafusos.

5.5.8 LUMINÁRIA TIPO CALHA, DE SOBREPOR, COM 2 LÂMPADAS TUBULARES FLUORESCENTES DE 18 W, COM REATOR DE PARTIDA RÁPIDA - FORNECIMENTO E INSTALAÇÃO. AF 02/2020

CONTEÚDO DE SERVIÇO:

- Eletricista com encargos complementares: oficial responsável pela instalação da luminária.
- Auxiliar de eletricista com encargos complementares: auxilia ao oficial na instalação da luminária.
- Luminária de sobrepor para 2 lâmpadas fluorescentes de 18W, incluso reator e lâmpadas.

CRITÉRIO DE MEDIÇÃO:

- Utilizar a quantidade de luminária de sobrepor para 2 lâmpadas fluorescente de 18W, presente no projeto.

PROCEDIMENTO EXECUTIVO:

- Com a luminária já pronta, ligam-se os cabos da rede elétrica ao reator;
- Fixa-se a luminária ao teto através de parafusos.

5.5.9 LUMINÁRIA TIPO GLOBO, D=20CM, COM LÂMPADA FLUORESCENTE COMPACTA PL 23W, MULTINADIR OU SIMILAR

CONTEÚDO DE SERVIÇO:

- Eletricista com encargos complementares;
- Luminária tipo globo leitoso branco;
- Lâmpada fluorescente eletrônica PL 23w / 127V (compacta integrada);
- Fita isolante adesiva antichama, uso até 750 v, em rolo de 19 mm x 20 m



OBJETO: IMPLANTAÇÃO DO COMPLEXO TURÍSTICO SERROTE DO JATOBÁ – 2ª ETAPA

LOCAL: MUNICÍPIO DE PAU DOS FERROS/RN

CR: 870101/2018

DATA: FEVEREIRO DE 2022

MEMORIAL DESCRITIVO DOS SERVIÇOS / ESPECIFICAÇÕES TÉCNICAS

CRITÉRIO DE MEDIÇÃO:

- Utilizar a quantidade de luminária tipo globo leitoso, presente no projeto.

PROCEDIMENTO EXECUTIVO:

- Com a luminária já pronta, ligam-se os cabos da rede elétrica ao reator;
- Fixa-se a luminária ao teto através de parafusos.

5.5.10 LUMINÁRIA TIPO PLAFON EM PLÁSTICO, DE SOBREPOR, COM 1 LÂMPADA FLUORESCENTE DE 15 W, SEM REATOR - FORNECIMENTO E INSTALAÇÃO. AF 02/2020

CONTEÚDO DE SERVIÇO:

- Eletricista com encargos complementares: oficial responsável pela instalação da luminária.
- Auxiliar de eletricista com encargos complementares: auxilia ao oficial na instalação da luminária.
- Luminária tipo plafon de sobrepor para 1 lâmpada com potência máxima de 60 W.
- Lâmpada fluorescente compacta branca, de 15 W.

CRITÉRIO DE MEDIÇÃO:

- Utilizar a quantidade de luminária tipo plafon de sobrepor para 1 lâmpada, presente no projeto.

PROCEDIMENTO EXECUTIVO:

- Encaixa-se a lâmpada ao soquete da luminária;
- Com os cabos da rede elétrica já instalados, eles são conectados ao plafon;
- Fixa-se a luminária ao teto através de parafusos.

5.6 INSTALAÇÃO HIDROSSANITÁRIA – QUIOSQUES

5.6.1 (COMPOSIÇÃO REPRESENTATIVA) DO SERVIÇO DE INSTALAÇÃO DE TUBO DE PVC, SÉRIE NORMAL, ESGOTO PREDIAL, DN 40 MM (INSTALADO EM RAMAL DE DESCARGA OU RAMAL DE ESGOTO SANITÁRIO), INCLUSIVE CONEXÕES, CORTES E FIXAÇÕES, PARA PRÉDIOS. AF 10/2015

CONTEÚDO DE SERVIÇO:

- Tubo de PVC, Série Normal, DN 40 mm;
- Joelho 90 graus, PVC, Série Normal, DN 40 mm;
- Joelho 45 graus, PVC, Série Normal, DN 40mm;
- Luva Simples, PVC, Série Normal, DN 40 mm;
- Junção Simples, PVC, Série Normal, DN 40 mm.

CRITÉRIO DE MEDIÇÃO:



OBJETO: IMPLANTAÇÃO DO COMPLEXO TURÍSTICO SERROTE DO JATOBÁ – 2ª ETAPA

LOCAL: MUNICÍPIO DE PAU DOS FERROS/RN

CR: 870101/2018

DATA: FEVEREIRO DE 2022

MEMORIAL DESCRITIVO DOS SERVIÇOS / ESPECIFICAÇÕES TÉCNICAS

- Utilizar a extensão total linear do tubo referente à essa composição, limitado ao local de aplicação referenciado pela descrição dessa composição (RAMAL DE DESCARGA OU RAMAL DE ESGOTO SANITÁRIO).

PROCEDIMENTO EXECUTIVO:

- Os procedimentos necessários para execução devem seguir as recomendações específicas dos Cadernos Técnicos de Instalações Hidráulicas de Esgoto.

5.6.2 (COMPOSIÇÃO REPRESENTATIVA) DO SERVIÇO DE INSTALAÇÃO DE TUBO DE PVC, SÉRIE NORMAL, ESGOTO PREDIAL, DN 50 MM (INSTALADO EM RAMAL DE DESCARGA OU RAMAL DE ESGOTO SANITÁRIO), INCLUSIVE CONEXÕES, CORTES E FIXAÇÕES PARA, PRÉDIOS. AF 10/2015

CONTEÚDO DE SERVIÇO:

- Tubo de PVC, Série Normal, DN 50 mm;
- Joelho 90 graus, PVC, Série Normal, DN 50 mm;
- Joelho 45 graus, PVC, Série Normal, DN 50 mm;
- Luva Simples, PVC, Série Normal, DN 50 mm;
- Te, PVC, Série Normal, DN 50 x 50 mm.

CRITÉRIO DE MEDIÇÃO:

- Utilizar a extensão total linear do tubo referente à essa composição, limitado ao local de aplicação referenciado pela descrição dessa composição (RAMAL DE DESCARGA OU RAMAL DE ESGOTO SANITÁRIO).

PROCEDIMENTO EXECUTIVO:

- Os procedimentos necessários para execução devem seguir as recomendações específicas dos Cadernos Técnicos de Instalações Hidráulicas de Esgoto.

5.6.3 (COMPOSIÇÃO REPRESENTATIVA) DO SERVIÇO DE INST. TUBO PVC, SÉRIE N, ESGOTO PREDIAL, DN 75 MM, (INST. EM RAMAL DE DESCARGA, RAMAL DE ESG. SANITÁRIO, PRUMADA DE ESG. SANITÁRIO OU VENTILAÇÃO), INCL. CONEXÕES, CORTES E FIXAÇÕES, P/ PRÉDIOS. AF 10/2015

CONTEÚDO DE SERVIÇO:

- Tubo de PVC, Série Normal, DN 75 mm;
- Joelho 90 graus, PVC, Série Normal, DN 75 mm;
- Joelho 45 graus, PVC, Série Normal, DN 75 mm;
- Luvas Simples, PVC, Série Normal, DN 75 mm;
- Te, PVC, Série Normal, DN 75 x 75 mm;
- Junção Simples, PVC, Série Normal, DN 75 x 75 mm;



OBJETO: IMPLANTAÇÃO DO COMPLEXO TURÍSTICO SERROTE DO JATOBÁ – 2ª ETAPA

LOCAL: MUNICÍPIO DE PAU DOS FERROS/RN

CR: 870101/2018

DATA: FEVEREIRO DE 2022

MEMORIAL DESCRITIVO DOS SERVIÇOS / ESPECIFICAÇÕES TÉCNICAS

- Curva Curta 90 graus, PVC, Série Normal, DN 75 mm.

CRITÉRIO DE MEDIÇÃO:

- Utilizar a extensão total linear do tubo referente à essa composição, limitado ao local de aplicação referenciado pela descrição dessa composição (RAMAL DE DESCARGA, RAMAL DE ESGOTO SANITÁRIO, PRUMADA DE ESGOTO SANITÁRIO OU VENTILAÇÃO).

PROCEDIMENTO EXECUTIVO:

- Os procedimentos necessários para execução devem seguir as recomendações específicas dos Cadernos Técnicos de Instalações Hidráulicas de Esgoto.

5.6.4 (COMPOSIÇÃO REPRESENTATIVA) DO SERVIÇO DE INST. TUBO PVC, SÉRIE N, ESGOTO PREDIAL, 100 MM (INST. RAMAL DESCARGA, RAMAL DE ESG. SANIT., PRUMADA ESG. SANIT., VENTILAÇÃO OU SUB-COLETOR AÉREO), INCL. CONEXÕES E CORTES, FIXAÇÕES, P/ PRÉDIOS. AF 10/2015

CONTEÚDO DE SERVIÇO:

- Tubo de PVC, Série Normal, DN 100 mm;
- Joelho 45 graus, PVC, Série Normal, DN 100 mm;
- Luvas Simples, PVC, Série Normal, DN 100 mm;
- Te, PVC, Série Normal, DN 100 x 100 mm;
- Junção Simples, PVC, Série Normal, DN 100 x 100 mm;
- Curva Curta 90 graus, PVC, Série Normal, DN 100 mm.

CRITÉRIO DE MEDIÇÃO:

- Utilizar a extensão total linear do tubo referente à essa composição, limitado ao local de aplicação referenciado pela descrição dessa composição (RAMAL DE DESCARGA, RAMAL DE ESGOTO SANITÁRIO, PRUMADA DE ESGOTO SANITÁRIO, VENTILAÇÃO OU SUB-COLETOR AÉREO).

PROCEDIMENTO EXECUTIVO:

- Os procedimentos necessários para execução devem seguir as recomendações específicas dos Cadernos Técnicos de Instalações Hidráulicas de Esgoto.

5.6.5 CAIXA ENTERRADA HIDRÁULICA RETANGULAR, EM CONCRETO PRÉ-MOLDADO, DIMENSÕES INTERNAS: 0,6X0,6X0,5 M. AF 12/2020

CONTEÚDO DE SERVIÇO:

- Pedreiro: profissional responsável por preparar o fundo da cava e colocar as peças pré-moldadas;



OBJETO: IMPLANTAÇÃO DO COMPLEXO TURÍSTICO SERROTE DO JATOBÁ – 2ª ETAPA

LOCAL: MUNICÍPIO DE PAU DOS FERROS/RN

CR: 870101/2018

DATA: FEVEREIRO DE 2022

MEMORIAL DESCRITIVO DOS SERVIÇOS / ESPECIFICAÇÕES TÉCNICAS

- Servente: profissional que auxilia os pedreiros em suas tarefas;
- Lastro com preparo de fundo: composição utilizada para execução de lastro de areia no fundo da cava;
- Retroescavadeira sobre rodas com carregadeira: realiza a colocação das peças pré-moldadas com mais de 50kg;
- Caixa de inspeção com fundo e tampa em concreto pré-moldado com dimensões internas de 0,6 x 0,6 x 0,5 m.

CRITÉRIO DE MEDIÇÃO:

- Utilizar a quantidade total de caixas enterradas hidráulicas retangulares, em concreto pré-moldado, dimensões internas: 0,6x0,6x0,5 m.

PROCEDIMENTO EXECUTIVO:

- Após execução da escavação e, caso seja necessário, da contenção da cava, preparar o fundo com lastro de areia;
- Sobre o lastro de areia, posicionar a caixa pré-moldada com a retroescavadeira conforme projeto;
- Por fim, colocar a tampa pré-moldada sobre a caixa.

5.6.6 CAIXA DE GORDURA SIMPLES, CIRCULAR, EM CONCRETO PRÉ-MOLDADO, DIÂMETRO INTERNO = 0,4 M, ALTURA INTERNA = 0,4 M. AF 12/2020

CONTEÚDO DE SERVIÇO:

- Pedreiro: profissional responsável por preparar o fundo da cava e colocar as peças pré-moldadas;
- Servente: profissional que auxilia os pedreiros em suas tarefas;
- Retroescavadeira sobre rodas com carregadeira: realiza a colocação das peças pré-moldadas com mais de 50kg;
- Lastro de vala com preparo de fundo: composição utilizada para execução de lastro de areia no fundo da cava;
- Caixa gordura simples em concreto pré-moldado, circular, com tampa, com diâmetro interno de 40 cm.

CRITÉRIO DE MEDIÇÃO:

- Utilizar a quantidade total de caixas de gordura simples, circulares, em concreto pré-moldado, diâmetro interno = 0,4 m, altura interna = 0,4 m.

PROCEDIMENTO EXECUTIVO:

- Após execução da escavação e, caso seja necessário, da contenção da cava, preparar o fundo com lastro de areia;
- Sobre o lastro de areia, posicionar a caixa pré-moldada conforme projeto;
- Por fim, colocar a tampa pré-moldada sobre a caixa.



OBJETO: IMPLANTAÇÃO DO COMPLEXO TURÍSTICO SERROTE DO JATOBÁ – 2ª ETAPA

LOCAL: MUNICÍPIO DE PAU DOS FERROS/RN

CR: 870101/2018

DATA: FEVEREIRO DE 2022

MEMORIAL DESCRITIVO DOS SERVIÇOS / ESPECIFICAÇÕES TÉCNICAS

5.6.7 RALO SIFONADO, PVC, DN 100 X 40 MM, JUNTA SOLDÁVEL, FORNECIDO E INSTALADO EM RAMAL DE DESCARGA OU EM RAMAL DE ESGOTO SANITÁRIO. AF 12/2014

CONTEÚDO DE SERVIÇO:

- Corpo de ralo sifonado PVC com saída de 40 mm. Dimensões: 100 x 40 mm;
- Solução limpadora para juntas soldáveis em frasco plástico com 1.000 cm³;
- Adesivo para fixação das peças de PVC em frasco com 850 gramas;
- Lixa d'água em folha, grão 100 para uso em tubos e conexões de PVC.

CRITÉRIO DE MEDIÇÃO:

- Utilizar a quantidade de peças efetivamente instaladas em ramal de descarga ou em ramal de esgoto sanitário;
- Consideram-se ramal de descarga ou ramal de esgoto sanitário os trechos horizontais do sistema de diâmetros menores, conhecidos também como “aranha”, que possibilitam o escoamento dos efluentes vindos diretamente dos pontos de coleta por gravidade.

PROCEDIMENTO EXECUTIVO:

- Limpar o local de instalação do ralo;
- As conexões devem ser soldadas com adesivo plástico apropriado, após lixamento com lixa d'água e limpeza com solução desengordurante das superfícies a serem soldadas;
- Limpar a ponta e a bolsa com solução limpadora;
- O adesivo deve ser aplicado na bolsa (camada fina) e na ponta (camada mais espessa); após a junção das peças, deve-se remover o excesso de adesivos, pois estes atacam o PVC; não movimentá-los por, aproximadamente, 5 minutos;
- Após soldagem, aguardar 24 horas antes de submeter o sistema instalado às pressões de serviço ou ensaios de estanqueidade e obstrução

5.6.8 CAIXA SIFONADA, PVC, DN 100 X 100 X 50 MM, JUNTA ELÁSTICA, FORNECIDA E INSTALADA EM RAMAL DE DESCARGA OU EM RAMAL DE ESGOTO SANITÁRIO. AF 12/2014

CONTEÚDO DE SERVIÇO:

- Caixa sifonada em PVC com três entradas de 40 mm com juntas soldáveis e uma saída de 50 mm com junta elástica. Dimensões: 100 x 100 x 50 mm;
- Anel de borracha para tubo de esgoto com diâmetro nominal de 50 mm;
- Pasta lubrificante para tubos de PVC com anel de borracha e pote de 500 g;
- Solução limpadora para juntas soldáveis em frasco plástico com 1.000 cm³;
- Adesivo para fixação das peças de PVC em frasco com 850 gramas;
- Lixa d'água em folha, grão 100 para uso em tubos e conexões de PVC.



OBJETO: IMPLANTAÇÃO DO COMPLEXO TURÍSTICO SERROTE DO JATOBÁ – 2ª ETAPA

LOCAL: MUNICÍPIO DE PAU DOS FERROS/RN

CR: 870101/2018

DATA: FEVEREIRO DE 2022

MEMORIAL DESCRITIVO DOS SERVIÇOS / ESPECIFICAÇÕES TÉCNICAS

CRITÉRIO DE MEDIÇÃO:

- Utilizar a quantidade de peças efetivamente instaladas em ramal de descarga ou em ramal de esgoto sanitário;
- Consideram-se ramal de descarga ou ramal de esgoto sanitário os trechos horizontais do sistema de diâmetros menores, conhecidos também como “aranha”, que possibilitam o escoamento dos efluentes vindos diretamente dos pontos de coleta por gravidade.

PROCEDIMENTO EXECUTIVO:

- Limpar o local de instalação da caixa;
- Fazer a abertura das entradas com serra copo, no diâmetro de entrada da caixa ou fazendo-se vários furos com uma furadeira, lado a lado, em torno da circunferência interna;
- Fazer o acabamento final com lima meia-cana;
- Fazer um chanfro na ponta para facilitar o encaixe;
- As tubulações de entrada terão junta soldável (utilizar solução limpadora para limpar a ponta e a bolsa e soldar as tubulações com adesivo);
- A tubulação de saída pode ser instalada com junta elástica, utilizando anel de borracha e pasta lubrificante.

5.6.9 VASO SANITÁRIO SIFONADO COM CAIXA ACOPLADA LOUÇA BRANCA - FORNECIMENTO E INSTALAÇÃO. AF 01/2020

CONTEÚDO DE SERVIÇO:

- Encanador com encargos complementares: oficial responsável pela instalação da peça;
- Servente com encargos complementares: responsável pelo rejuntamento e auxiliar ao oficial na instalação da peça;
- Vaso sanitário sifonado em louça branca com caixa acoplada;
- Anel de vedação: utilizado para vedação da peça;
- Parafusos, porcas e arruelas em metal não ferroso. É permitida a utilização de arruelas de material sintético: utilizado para instalação da peça;
- Argamassa industrializada de rejuntamento epóxi branco: utilizado para fixação da peça.

CRITÉRIO DE MEDIÇÃO:

- Quantificar as unidades por tipo de peça instalada.

PROCEDIMENTO EXECUTIVO:

- Nivelar o ramal de esgoto com a altura do piso acabado;
- Verificar as distâncias mínimas para posicionamento da louça, conforme especificação do fabricante;
- Marcar os pontos para furação no piso; - Instalar o vaso sanitário, nivelar a peça e parafusar;
- Instalar a caixa acoplada;
- Rejuntar utilizando argamassa industrializada de rejuntamento flexível.



OBJETO: IMPLANTAÇÃO DO COMPLEXO TURÍSTICO SERROTE DO JATOBÁ – 2ª ETAPA

LOCAL: MUNICÍPIO DE PAU DOS FERROS/RN

CR: 870101/2018

DATA: FEVEREIRO DE 2022

MEMORIAL DESCRITIVO DOS SERVIÇOS / ESPECIFICAÇÕES TÉCNICAS

5.6.10 LAVATÓRIO LOUÇA BRANCA SUSPENSO, 29,5 X 39CM OU EQUIVALENTE, PADRÃO POPULAR, INCLUSO SIFÃO FLEXÍVEL EM PVC, VÁLVULA E ENGATE FLEXÍVEL 30CM EM PLÁSTICO E TORNEIRA CROMADA DE MESA, PADRÃO POPULAR - FORNECIMENTO E INSTALAÇÃO. AF 01/2020

CONTEÚDO DE SERVIÇO:

- Encanador com encargos complementares: oficial responsável pela instalação da peça;
- Servente com encargos complementares: responsável pelo rejuntamento e auxiliar ao oficial na instalação da peça;
- Lavatório de louça branca suspenso, 29,5 x 39cm, ou equivalente, padrão popular;
- Parafuso niquelado para fixar lavatório e coluna inclusa porca cega, arruela e bucha de nylon S-8: utilizado para fixação da peça;
- Argamassa industrializada de rejuntamento: utilizado para fixação da peça.

CRITÉRIO DE MEDIÇÃO:

- Quantificar as unidades por tipo de peça instalada.

PROCEDIMENTO EXECUTIVO:

- Posicionar o conjunto completo (peça e coluna) na posição final, nivelar, marcar os pontos de fixação, em seguida, fazer as furações;
- Posicionar a louça, nivelar e parafusar;
- Rejuntar utilizando argamassa industrializada de rejuntamento flexível

5.6.11 BANCADA GRANITO CINZA 150 X 60 CM, COM CUBA DE EMBUTIR DE AÇO, VÁLVULA AMERICANA EM METAL, SIFÃO FLEXÍVEL EM PVC, ENGATE FLEXÍVEL 30 CM, TORNEIRA CROMADA LONGA, DE PAREDE, 1/2 OU 3/4, P/ COZINHA, PADRÃO POPULAR - FORNEC. E INSTALAÇÃO. AF 01/2020

CONTEÚDO DE SERVIÇO:

- Considera-se mão-de-obra e equipamentos necessários para execução da bancada de granito.

CRITÉRIO DE MEDIÇÃO:

- Quantificar as unidades por tipo de peça instalada.

PROCEDIMENTO EXECUTIVO:

- Marcar o ponto de perfuração da parede;
- Parafusar as mãos francesas na parede;
- Aplicar a massa plástica sobre as mãos francesas;
- Apoiar a bancada sobre as mãos francesas;



OBJETO: IMPLANTAÇÃO DO COMPLEXO TURÍSTICO SERROTE DO JATOBÁ – 2ª ETAPA

LOCAL: MUNICÍPIO DE PAU DOS FERROS/RN

CR: 870101/2018

DATA: FEVEREIRO DE 2022

MEMORIAL DESCRITIVO DOS SERVIÇOS / ESPECIFICAÇÕES TÉCNICAS

- Verificar o nível da bancada;
- Posicionar o frontão e fixá-lo na parede com massa plástica;
- Rejuntar utilizando argamassa industrializada de rejuntamento flexível.

5.6.12 TANQUE SÉPTICO RETANGULAR, EM ALVENARIA COM TIJOLOS CERÂMICOS MACIÇOS, DIMENSÕES INTERNAS: 1,6 X 4,4 X 1,8 M, VOLUME ÚTIL: 9856 L (PARA 68 CONTRIBUINTES). AF 12/2020

CONTEÚDO DE SERVIÇO:

- Pedreiro: profissional responsável por preparar o fundo da cava, executar a laje de fundo, assentar as paredes de alvenaria, executar a cinta horizontal, revestir as paredes interna e externamente e o fundo e colocar as peças pré-moldadas;
- Servente: profissional que auxilia os pedreiros em suas tarefas;
- Retroescavadeira sobre rodas com carregadeira: realiza a colocação das peças pré-moldadas com mais de 50kg e da brita do leito filtrante;
- Lastro com preparo de fundo: composição utilizada para execução de lastro de brita no fundo da cava;
- Armação de laje de uma estrutura convencional de concreto armado em uma edificação térrea ou sobrado utilizando aço CA-60 de 4.2 mm: composição utilizada para armação da laje de fundo;
- Montagem e desmontagem de fôrma de viga baldrame em madeira serrada: composição utilizada para a execução da cinta horizontal;
- Armação de cinta de alvenaria estrutural: composição utilizada para a armação da cinta horizontal;
- Grauteamento de cinta superior ou de verga em alvenaria estrutural: composição utilizada para a execução da cinta horizontal;
- Tijolo cerâmico maciço 5 x 10 x 20 cm: utilizado para a execução da alvenaria do tanque séptico;
- Argamassa traço 1:3 com aditivo impermeabilizante: utilizada para o assentamento da alvenaria e para o revestimento com reboco;
- Argamassa traço 1:4: utilizada para o revestimento com chapisco;
- Concreto fck = 20MPa, traço 1:2,7:3 (cimento/ areia média/ brita 1): utilizado para a concretagem da laje de fundo;
- Peça retangular pré-moldada, volume de concreto de 30 a 100 litros: composição utilizada para execução das peças que compõe a tampa do tanque séptico (9 peças de 0,5 x 2,0 x 0,07 m e 1 peça de 0,3 x 2,0 x 0,07 m);
- Tábua, pontalete, sarrafo, desmoldante e prego: para fôrma da laje de fundo.

CRITÉRIO DE MEDIÇÃO:

- Utilizar a quantidade total de tanques sépticos retangulares, em alvenaria com tijolos cerâmicos maciços, com volumes úteis de 9856 l (para 32 contribuintes).

PROCEDIMENTO EXECUTIVO:

- Após execução da escavação e, caso seja necessário, da contenção da cava, preparar o fundo com lastro de brita;
- Sobre o lastro de brita, montar as fôrmas da laje de fundo do tanque séptico e suas armaduras. E, em seguida, realizar a sua concretagem;



OBJETO: IMPLANTAÇÃO DO COMPLEXO TURÍSTICO SERROTE DO JATOBÁ – 2ª ETAPA

LOCAL: MUNICÍPIO DE PAU DOS FERROS/RN

CR: 870101/2018

DATA: FEVEREIRO DE 2022

MEMORIAL DESCRITIVO DOS SERVIÇOS / ESPECIFICAÇÕES TÉCNICAS

- Sobre a laje de fundo, assentar os tijolos com argamassa aplicada com colher, atentando-se para o posicionamento dos tubos de entrada e de saída, até a altura da cinta horizontal;
- Executar a cinta sobre a alvenaria com fôrmas, armadura e graute;
- Concluída a alvenaria, revestir o fundo e as paredes internamente com chapisco e reboco e externamente somente com chapisco;
- Por fim, colocar as peças pré-moldadas de fechamento sobre o tanque séptico.

5.6.13 SUMIDOURO RETANGULAR, EM ALVENARIA COM TIJOLOS CERÂMICOS MACIÇOS, DIMENSÕES INTERNAS: 1,0 X 3,0 X 3,0 M, ÁREA DE INFILTRAÇÃO: 25 M² (PARA 10 CONTRIBUINTES). AF 12/2020

CONTEÚDO DE SERVIÇO:

- Pedreiro: profissional responsável por preparar o fundo da cava, assentar as paredes de alvenaria, executar a cinta horizontal e colocar a camada de brita e as peças pré-moldadas;
- Servente: profissional que auxilia os pedreiros em suas tarefas;
- Retroescavadeira sobre rodas com carregadeira: realiza a colocação das peças pré-moldadas com mais de 50kg e da brita do leito filtrante;
- Lastro com preparo de fundo: composição utilizada para execução de lastro de areia no fundo da cava;
- Montagem e desmontagem de fôrma de viga baldrame em madeira serrada: composição utilizada para a execução da cinta horizontal;
- Armação de cinta de alvenaria estrutural: composição utilizada para a armação da cinta horizontal;
- Grauteamento de cinta superior ou de verga em alvenaria estrutural: composição utilizada para a execução da cinta horizontal;
- Tijolo cerâmico maciço 5 x 10 x 20 cm: utilizado para a execução da alvenaria do sumidouro; Argamassa traço 1:3: utilizada para o assentamento da alvenaria;
- Pedra britada: utilizada no fundo drenante do sumidouro;
- Peça retangular pré-moldada, volume de concreto de 30 a 100 litros: composição utilizada para execução das peças que compõe a tampa do sumidouro (6 peças de 0,5 x 1,4 x 0,07 m e 1 peça de 0,4 x 1,4 x 0,07 m).

CRITÉRIO DE MEDIÇÃO:

- Utilizar a quantidade total de sumidouros retangulares, em alvenaria com tijolos cerâmicos maciços, com áreas de infiltração de 25 m² (para 10 contribuintes).

PROCEDIMENTO EXECUTIVO:

- Após execução da escavação e, caso seja necessário, da contenção da cava, preparar o fundo com lastro de areia;
- Sobre o lastro de areia, assentar os tijolos com argamassa aplicada com colher somente nas juntas horizontais, deixando aberturas verticais entre os tijolos, atentando-se para o posicionamento do tubo de entrada, até a altura da cinta horizontal;
- Executar a cinta sobre a alvenaria com fôrmas, armadura e graute;
- Concluída a alvenaria, colocar a brita para compor o fundo drenante com a retroescavadeira;
- Por fim, colocar as peças pré-moldadas de fechamento sobre o sumidouro



OBJETO: IMPLANTAÇÃO DO COMPLEXO TURÍSTICO SERROTE DO JATOBÁ – 2ª ETAPA

LOCAL: MUNICÍPIO DE PAU DOS FERROS/RN

CR: 870101/2018

DATA: FEVEREIRO DE 2022

MEMORIAL DESCRITIVO DOS SERVIÇOS / ESPECIFICAÇÕES TÉCNICAS

5.6.14 (COMPOSIÇÃO REPRESENTATIVA) DO SERVIÇO DE INSTALAÇÃO DE TUBOS DE PVC, SOLDÁVEL, ÁGUA FRIA, DN 25 MM (INSTALADO EM RAMAL, SUB-RAMAL, RAMAL DE DISTRIBUIÇÃO OU PRUMADA), INCLUSIVE CONEXÕES, CORTES E FIXAÇÕES, PARA PRÉDIOS. AF 10/2015

CONTEÚDO DE SERVIÇO:

- Tubo de PVC, tipo soldável, DN 25 mm;
- Joelho 90 graus, PVC, tipo soldável, DN 25 mm;
- Joelho 90 graus com bucha de latão, PVC, soldável, DN 25 x 3/4”;
- Joelho 45 graus, PVC, tipo soldável, DN 25 mm;
- Luva, PVC, soldável, DN 25 mm;
- Luva de Redução, PVC, soldável, DN 32 mm x 25 mm;
- Adaptador curto com bolsa e rosca, PVC, soldável, DN 25 mm x 3/4”;
- Te, PVC, soldável, DN 25 mm;
- Te com bucha de latão central, PVC, soldável, DN 25 mm x 1/2”;
- Te de redução, PVC, soldável, DN 32 mm x 25 mm;
- Te de redução, PVC, soldável DN 50 mm x 25 mm.

CRITÉRIO DE MEDIÇÃO:

- Utilizar a extensão total linear do tubo referente à essa composição, limitado ao local de aplicação referenciado pela descrição dessa composição (RAMAL, SUB-RAMAL, RAMAL DE DISTRIBUIÇÃO, OU PRUMADA).

PROCEDIMENTO EXECUTIVO:

- Os procedimentos necessários para execução devem seguir as recomendações específicas dos Cadernos Técnicos de Instalações Hidráulicas de Água Fria.

5.6.15 (COMPOSIÇÃO REPRESENTATIVA) DO SERVIÇO DE INSTALAÇÃO TUBOS DE PVC, SOLDÁVEL, ÁGUA FRIA, DN 32 MM (INSTALADO EM RAMAL, SUB-RAMAL, RAMAL DE DISTRIBUIÇÃO OU PRUMADA), INCLUSIVE CONEXÕES, CORTES E FIXAÇÕES, PARA PRÉDIOS. AF 10/2015

CONTEÚDO DE SERVIÇO:

- Tubo de PVC, tipo soldável, DN 32 mm;
- Joelho 90 graus, PVC, tipo soldável, DN 32 mm;
- Joelho 45 graus, PVC, tipo soldável, DN 32 mm;
- Luva, PVC, soldável, DN 32 mm;
- Luva de Redução, PVC, soldável, DN 40 mm x 32 mm;
- Adaptador curto com bolsa e rosca, PVC, soldável, DN 32 mm x 1”;
- Te, PVC, soldável, DN 32 mm;
- Te de redução, PVC, soldável DN 40 mm x 32 mm;
- União, PVC, soldável, DN 32 mm;



OBJETO: IMPLANTAÇÃO DO COMPLEXO TURÍSTICO SERROTE DO JATOBÁ – 2ª ETAPA

LOCAL: MUNICÍPIO DE PAU DOS FERROS/RN

CR: 870101/2018

DATA: FEVEREIRO DE 2022

MEMORIAL DESCRITIVO DOS SERVIÇOS / ESPECIFICAÇÕES TÉCNICAS

CRITÉRIO DE MEDIÇÃO:

- Utilizar a extensão total linear do tubo referente à essa composição, limitado ao local de aplicação referenciado pela descrição dessa composição (RAMAL, SUB-RAMAL, RAMAL DE DISTRIBUIÇÃO, OU PRUMADA).

PROCEDIMENTO EXECUTIVO:

- Os procedimentos necessários para execução devem seguir as recomendações específicas dos Cadernos Técnicos de Instalações Hidráulicas de Água Fria.

5.6.16 (COMPOSIÇÃO REPRESENTATIVA) DO SERVIÇO DE INSTALAÇÃO DE TUBOS DE PVC, SOLDÁVEL, ÁGUA FRIA, DN 50 MM (INSTALADO EM PRUMADA), INCLUSIVE CONEXÕES, CORTES E FIXAÇÕES, PARA PRÉDIOS. AF 10/2015

CONTEÚDO DE SERVIÇO:

- Tubo de PVC, tipo soldável, DN 50 mm;
- Joelho 90 graus, PVC, tipo soldável, DN 50 mm;
- Joelho 45 graus, PVC, tipo soldável, DN 50 mm;
- Luva, PVC, soldável, DN 50 mm;
- Adaptador curto com bolsa e rosca, PVC, soldável, DN 50 mm x 1.1/2";
- Te, PVC, soldável, DN 50 mm;
- União, PVC, soldável, DN 50 mm.

CRITÉRIO DE MEDIÇÃO:

- Utilizar a extensão total linear do tubo referente à essa composição, limitado ao local de aplicação referenciado pela descrição dessa composição (PRUMADA).

PROCEDIMENTO EXECUTIVO:

- Os procedimentos necessários para execução devem seguir as recomendações específicas dos Cadernos Técnicos de Instalações Hidráulicas de Água Fria.

5.6.17 TUBO PEAD LISO PARA REDE DE ÁGUA OU ESGOTO, DIÂMETRO DE 32 MM, JUNTA SOLDADA (NÃO INCLUI A EXECUÇÃO DE SOLDA) - FORNECIMENTO E ASSENTAMENTO. AF 12/2021

CONTEÚDO DE SERVIÇO:

- Considera-se mão-de-obra e equipamentos necessários para o tubo PEAD liso para rede de água ou esgoto.

CRITÉRIO DE MEDIÇÃO:

- Utilizar a extensão total linear do tubo referente à essa composição.

PROCEDIMENTO EXECUTIVO:

- Os procedimentos necessários para execução devem seguir as recomendações específicas dos Cadernos Técnicos de Instalações Hidráulicas de Água Fria.



OBJETO: IMPLANTAÇÃO DO COMPLEXO TURÍSTICO SERROTE DO JATOBÁ – 2ª ETAPA

LOCAL: MUNICÍPIO DE PAU DOS FERROS/RN

CR: 870101/2018

DATA: FEVEREIRO DE 2022

MEMORIAL DESCRITIVO DOS SERVIÇOS / ESPECIFICAÇÕES TÉCNICAS

5.6.18 CURVA 45 GRAUS, PVC, SOLDÁVEL, DN 32MM, INSTALADO EM RAMAL OU SUB-RAMAL DE ÁGUA - FORNECIMENTO E INSTALAÇÃO. AF 12/2014

CONTEÚDO DE SERVIÇO:

- Curva 90 Graus em PVC com diâmetro nominal de 32 mm para aplicação em instalações hidráulicas de água fria e com ligação das peças do tipo soldável;
- Solução limpadora para juntas soldáveis em frasco plástico com 1.000 cm³;
- Adesivo para fixação das peças de PVC em frasco com 850 gramas;
- Lixa d'água em folha, grão 100 para uso em tubos e conexões de PVC.

CRITÉRIO DE MEDIÇÃO:

- Utilizar a quantidade de peças em PVC soldável efetivamente instaladas em ramal ou sub-ramal de água;
- Considera-se ramal e sub-ramal toda a tubulação entre o registro de cada ambiente e o ponto de consumo terminal (incluem as conexões, tubos e registros de gaveta e pressão).

PROCEDIMENTO EXECUTIVO:

- As conexões devem ser soldadas com adesivo plástico apropriado, após lixamento com lixa d'água e limpeza com solução desengordurante das superfícies a serem soldadas;
- Limpar a ponta e a bolsa com solução limpadora;
- O adesivo deve ser aplicado uniformemente na bolsa (camada fina) e na ponta do tubo (camada mais espessa). Após a junção das peças, deve-se remover o excesso de adesivos, pois estes atacam o PVC. Não movimentá-los por, aproximadamente, 5 minutos;
- Após soldagem, aguardar 24 horas antes de submeter o sistema às pressões de serviço ou ensaios de estanqueidade e obstrução.

5.6.19 CURVA 90 GRAUS, PVC, SOLDÁVEL, DN 32MM, INSTALADO EM RAMAL OU SUB-RAMAL DE ÁGUA - FORNECIMENTO E INSTALAÇÃO. AF 12/2014

CONTEÚDO DE SERVIÇO:

- Curva 90 Graus em PVC com diâmetro nominal de 32 mm para aplicação em instalações hidráulicas de água fria e com ligação das peças do tipo soldável;
- Solução limpadora para juntas soldáveis em frasco plástico com 1.000 cm³;
- Adesivo para fixação das peças de PVC em frasco com 850 gramas;
- Lixa d'água em folha, grão 100 para uso em tubos e conexões de PVC

CRITÉRIO DE MEDIÇÃO:



OBJETO: IMPLANTAÇÃO DO COMPLEXO TURÍSTICO SERROTE DO JATOBÁ – 2ª ETAPA

LOCAL: MUNICÍPIO DE PAU DOS FERROS/RN

CR: 870101/2018

DATA: FEVEREIRO DE 2022

MEMORIAL DESCRITIVO DOS SERVIÇOS / ESPECIFICAÇÕES TÉCNICAS

- Utilizar a quantidade de peças em PVC soldável efetivamente instaladas em ramal ou sub-ramal de água;
- Considera-se ramal e sub-ramal toda a tubulação entre o registro de cada ambiente e o ponto de consumo terminal (incluem as conexões, tubos e registros de gaveta e pressão).

PROCEDIMENTO EXECUTIVO:

- As conexões devem ser soldadas com adesivo plástico apropriado, após lixamento com lixa d'água e limpeza com solução desengordurante das superfícies a serem soldadas;
- Limpar a ponta e a bolsa com solução limpadora;
- O adesivo deve ser aplicado uniformemente na bolsa (camada fina) e na ponta do tubo (camada mais espessa). Após a junção das peças, deve-se remover o excesso de adesivos, pois estes atacam o PVC. Não movimentá-los por, aproximadamente, 5 minutos;
- Após soldagem, aguardar 24 horas antes de submeter o sistema às pressões de serviço ou ensaios de estanqueidade e obstrução.

5.6.20 REGISTRO DE GAVETA BRUTO, LATÃO, ROSCÁVEL, 1" - FORNECIMENTO E INSTALAÇÃO. AF 08/2021

CONTEÚDO DE SERVIÇO:

- Encanador ou bombeiro hidráulico com encargos complementares: oficial responsável pela instalação da válvula ou registro;
- Auxiliar de encanador ou bombeiro hidráulico com encargos complementares: auxilia o oficial na instalação da válvula ou registro;
- Fita veda rosca em rolos de 18 mm X 50 m (L X C): para melhor vedação na conexão entre as peças;
- Registro de gaveta bruto em latão forjado, bitola 1".

CRITÉRIO DE MEDIÇÃO:

- Utilizar a(s) quantidade(s) de registro(s) de gaveta em latão com diâmetro de 1", conforme o projeto.

PROCEDIMENTO EXECUTIVO:

- Verificar o local da instalação;
- Para garantir melhor vedação, aplicar a fita veda rosca conforme a recomendação do fornecedor;
- As conexões devem ser encaixadas e rosqueadas através de chave de grifo até a completa vedação.

5.6.21 REGISTRO DE GAVETA BRUTO, LATÃO, ROSCÁVEL, 1 1/2", COM ACABAMENTO E CANOPLA CROMADOS - FORNECIMENTO E INSTALAÇÃO. AF 08/2021

CONTEÚDO DE SERVIÇO:

- Encanador ou bombeiro hidráulico com encargos complementares: oficial responsável pela instalação do registro;
- Auxiliar de encanador ou bombeiro hidráulico com encargos complementares: auxilia o oficial na instalação do registro;
- Fita veda rosca em rolos de 18 mm X 50 m (L X C): para melhor vedação na conexão entre as peças;
- Registro de gaveta com acabamento e canopla cromada, simples, bitola 1 1/2"



OBJETO: IMPLANTAÇÃO DO COMPLEXO TURÍSTICO SERROTE DO JATOBÁ – 2ª ETAPA

LOCAL: MUNICÍPIO DE PAU DOS FERROS/RN

CR: 870101/2018

DATA: FEVEREIRO DE 2022

MEMORIAL DESCRITIVO DOS SERVIÇOS / ESPECIFICAÇÕES TÉCNICAS

CRITÉRIO DE MEDIÇÃO:

- Utilizar a(s) quantidade(s) de registro(s) de gaveta com acabamento e canopla cromada simples com diâmetro de 1 1/2", conforme o projeto.

PROCEDIMENTO EXECUTIVO:

- Verificar o local da instalação;
- Para garantir melhor vedação, aplicar a fita veda rosca conforme a recomendação do fornecedor;
- As conexões devem ser encaixadas e rosqueadas através de chave de grifo até a completa vedação;
- Posicionar a canopla e fixá-la com a prensa de canopla;
- Fixar a manopla.

5.6.22 KIT CAVALETE PARA MEDIÇÃO DE ÁGUA - ENTRADA INDIVIDUALIZADA, EM PVC DN 25 (3/4), PARA 1 MEDIDOR – FORNECIMENTO E INSTALAÇÃO (EXCLUSIVE HIDRÔMETRO). AF 11/2016

CONTEÚDO DE SERVIÇO:

- Tubo em PVC soldável, DN 25 (3/4").
- Tubo em PVC soldável, DN 50 (1 1/2").
- Adaptador soldável com bolsa e rosca em PVC, DN 25 (3/4").
- Joelho soldável em PVC, DN 25 (3/4").
- Joelho soldável em PVC, DN 50 (1 1/2").
- Bucha de redução soldável em PVC, 50 x 25 mm.
- Registro gaveta em latão, DN 3/4".
- Adesivo plástico PVC para juntas soldáveis.
- Solução limpadora para juntas soldáveis.

CRITÉRIO DE MEDIÇÃO:

- Utilizar a quantidade de kit cavalete para medição de água - entrada individualizada em PVC com DN 25 (3/4"), para 1 medidor, presente no projeto.
- Considera-se kit cavalete para medição de água - entrada individualizada o conjunto de tubos e conexões com início na prumada de fornecimento de água e término no teto do pavimento de instalação (início do ramal de alimentação), com o objetivo de receber futuramente o hidrômetro para a medição de água de cada unidade habitacional.

PROCEDIMENTO EXECUTIVO:

- Executar a instalação de tubos e conexões conforme previsto em projeto.
- Os tubos e conexões devem ser soldados com adesivo plástico apropriado, após lixamento com lixa d'água e limpeza com solução desengordurante das superfícies a serem soldadas.
- Lixamento.
- Limpar a ponta e a bolsa dos tubos com solução limpadora.



OBJETO: IMPLANTAÇÃO DO COMPLEXO TURÍSTICO SERROTE DO JATOBÁ – 2ª ETAPA

LOCAL: MUNICÍPIO DE PAU DOS FERROS/RN

CR: 870101/2018

DATA: FEVEREIRO DE 2022

MEMORIAL DESCRITIVO DOS SERVIÇOS / ESPECIFICAÇÕES TÉCNICAS

- O adesivo deve ser aplicado uniformemente na bolsa e na ponta dos tubos e conexões. Após a junção das peças, deve-se remover o excesso de adesivos, pois estes atacam o PVC. Não os movimentar por aproximadamente 5 minutos.
- Após soldagem, aguardar 24 horas antes de submeter a tubulação às pressões de serviço ou ensaios de estanqueidade e obstrução.

5.7 ESQUADRIAS – QUIOSQUES

5.7.1 PORTA EM ALUMÍNIO DE ABRIR TIPO VENEZIANA COM GUARNIÇÃO, FIXAÇÃO COM PARAFUSOS - FORNECIMENTO E INSTALAÇÃO. AF 12/2019

CONTEÚDO DE SERVIÇO:

- Pedreiro com encargos complementares: oficial responsável pela instalação portas metálicas;
- Servente com encargos complementares: auxilia o oficial na instalação de portas metálicas;
- Porta em alumínio de abrir tipo veneziana, sem guarnição, acabamento em alumínio anodizado natural;
- Parafusos de rosca soberba de aço zincado, cabeça chata e fenda simples, de 5,5x65mm com buchas de náilon nº 10;
- Selante elástico monocomponente a base de poliuretano para vedação de esquadrias, podendo ser substituído por selante a base de silicone;
- Guarnição (alizer ou moldura de acabamento) para esquadria em alumínio anodizado natural para 1 face da esquadria (1 lado).

CRITÉRIO DE MEDIÇÃO:

- Utilizar a quantidade em metros quadrados de portas a serem instaladas com as dimensões especificadas na composição.

PROCEDIMENTO EXECUTIVO:

- Conferir se o vão deixado está de acordo com as dimensões da porta e com a previsão de folga, 2mm no topo e nas laterais do vão;
- Colocar calços de madeira para apoio da porta, intercalando papelão entre os calços e a folha de porta para que a mesma não seja danificada;
- Posicionar a porta no vão e conferir: sentido de abertura da porta, cota da soleira, prumo, nível e alinhamento da porta com a face da parede;
- Marcar com uma ponteira a posição dos furos na parede do vão;
- Retirar a esquadria do vão e executar os furos necessários na alvenaria, utilizando broca de vídia com diâmetro de 10mm;
- Retirar o pó resultante dos furos com auxílio de um pincel ou soprador e encaixar as buchas de náilon;
- Posicionar novamente a esquadria no vão e parafusa-la no requadramento do vão, repetindo o processo de verificação de prumo, nível e alinhamento;
- Aplicar o selante em toda a volta da esquadria, para garantir a vedação da folga entre o vão e o marco.



OBJETO: IMPLANTAÇÃO DO COMPLEXO TURÍSTICO SERROTE DO JATOBÁ – 2ª ETAPA

LOCAL: MUNICÍPIO DE PAU DOS FERROS/RN

CR: 870101/2018

DATA: FEVEREIRO DE 2022

MEMORIAL DESCRITIVO DOS SERVIÇOS / ESPECIFICAÇÕES TÉCNICAS

5.7.2 PORTA EM MADEIRA ALMOFADADA (MUIRACATIARA), 0,90 X 2,10 M, PARA SANITÁRIO DE DEFICIENTE FÍSICO (INCLUSIVE FERRAGENS, FECHADURA, SUPORTE E CHAPA DE ALUMÍNIO E=1MM, EXCLUSIVE BATENTE) - REV 01

CONTEÚDO DE SERVIÇO:

- Considera-se mão-de-obra e equipamentos necessários para a porta em madeira almofadada.

CRITÉRIO DE MEDIÇÃO:

- Por unidade de porta em madeira almofadada instalada.

PROCEDIMENTO EXECUTIVO:

- Conferir se o vão deixado está de acordo com as dimensões da porta e com a previsão de folga, 2mm no topo e nas laterais do vão;
- Colocar calços de madeira para apoio da porta, intercalando papelão entre os calços e a folha de porta para que a mesma não seja danificada;
- Posicionar a porta no vão e conferir: sentido de abertura da porta, cota da soleira, prumo, nível e alinhamento da porta com a face da parede;
- Marcar com uma ponteira a posição dos furos na parede do vão;
- Retirar a esquadria do vão e executar os furos necessários na alvenaria, utilizando broca de vídia com diâmetro de 10mm;
- Retirar o pó resultante dos furos com auxílio de um pincel ou soprador e encaixar as buchas de nailón;
- Posicionar novamente a esquadria no vão e parafusar-la no requadramento do vão, repetindo o processo de verificação de prumo, nível e alinhamento;
- Aplicar o selante em toda a volta da esquadria, para garantir a vedação da folga entre o vão e o marco.

5.7.3 PORTA EM AÇO, EM CHAPA GALVANIZADA Nº24, RAIADA, DE ENROLAR

CONTEÚDO DE SERVIÇO:

- Considera-se mão-de-obra e equipamentos necessários para instalação da porta.

CRITÉRIO DE MEDIÇÃO:

- Por metro quadrado (m²).

PROCEDIMENTO EXECUTIVO:

- Conferir se o vão deixado está de acordo com as dimensões da porta.

5.7.4 PORTA DE ALUMÍNIO DE ABRIR COM LAMBRI, COM GUARNIÇÃO, FIXAÇÃO COM PARAFUSOS - FORNECIMENTO E INSTALAÇÃO. AF 12/2019

CONTEÚDO DE SERVIÇO:

- Pedreiro com encargos complementares: oficial responsável pela instalação portas metálicas;



OBJETO: IMPLANTAÇÃO DO COMPLEXO TURÍSTICO SERROTE DO JATOBÁ – 2ª ETAPA

LOCAL: MUNICÍPIO DE PAU DOS FERROS/RN

CR: 870101/2018

DATA: FEVEREIRO DE 2022

MEMORIAL DESCRITIVO DOS SERVIÇOS / ESPECIFICAÇÕES TÉCNICAS

- Servente com encargos complementares: auxilia o oficial na instalação de portas metálicas;
- Porta em alumínio de abrir com lambri horizontal, sem guarnição, acabamento em alumínio anodizado natural;
- Parafusos de rosca soberba de aço zincado, cabeça chata e fenda simples, de 5,5x65mm com buchas de náilon nº 10;
- Selante elástico monocomponente a base de poliuretano para vedação de esquadrias, podendo ser substituído por selante a base de silicone;
- Guarnição (alizar ou moldura de acabamento) para esquadria em alumínio anodizado natural para 1 face da esquadria (1 lado).

CRITÉRIO DE MEDIÇÃO:

- Utilizar a quantidade em metros quadrados de portas a serem instaladas com as dimensões especificadas na composição.

PROCEDIMENTO EXECUTIVO:

- Conferir se o vão deixado está de acordo com as dimensões da porta e com a previsão de folga, 2mm no topo e nas laterais do vão;
- Colocar calços de madeira para apoio da porta, intercalando papelão entre os calços e a folha de porta para que a mesma não seja danificada;
- Posicionar a porta no vão e conferir: sentido de abertura da porta, cota da soleira, prumo, nível e alinhamento da porta com a face da parede;
- Marcar com uma ponteira a posição dos furos na parede do vão;
- Retirar a esquadria do vão e executar os furos necessários na alvenaria, utilizando broca de vídia com diâmetro de 10mm;
- Retirar o pó resultante dos furos com auxílio de um pincel ou soprador e encaixar as buchas de náilon;
- Posicionar novamente a esquadria no vão e parafusá-la no requadramento do vão, repetindo o processo de verificação de prumo, nível e alinhamento;
- Aplicar o selante em toda a volta da esquadria, para garantir a vedação da folga entre o vão e o marco.

5.7.5 INSTALAÇÃO DE VIDRO TEMPERADO, E = 8 MM, ENCAIXADO EM PERFIL U. AF 01/2021 P

CONTEÚDO DE SERVIÇO:

- Vidraceiro: responsável pela verificação das dimensões e fixação do vidro na esquadria;
- Servente: responsável por transportar os materiais e auxiliar o oficial em todas as tarefas;
- Vidro temperado incolor, espessura 10 mm;
- Perfil de alumínio anodizado em U, tipo “cavalão”;
- Perfil de borracha EPDM maciço para esquadrias;
- Fita de espuma para vedação, espessura 6 mm, largura 12 mm, fornecido em rolos de 10 m (*insumo a ser cadastrado no SINAPI);
- Silicone acético de uso geral, para vedação;
- Parafuso de 4,20 x 40 mm em aço zincado com rosca soberba, cabeça chata e fenda Phillips e bucha de Nylon sem aba S6.



OBJETO: IMPLANTAÇÃO DO COMPLEXO TURÍSTICO SERROTE DO JATOBÁ – 2ª ETAPA

LOCAL: MUNICÍPIO DE PAU DOS FERROS/RN

CR: 870101/2018

DATA: FEVEREIRO DE 2022

MEMORIAL DESCRITIVO DOS SERVIÇOS / ESPECIFICAÇÕES TÉCNICAS

CRITÉRIO DE MEDIÇÃO:

- Utilizar a área da chapa de vidro, em m², instalada.

PROCEDIMENTO EXECUTIVO:

- Conferir medidas dos vãos e dos vidros;
- Preparar os perfis com a fita de espuma de vedação para evitar o contato direto do vidro com o perfil; Medir e marcar os locais de fixação dos perfis U;
- Furar a superfície superior e inferior do vão, onde serão aparafusados os parafusos;
- Posicionar os perfis superior e inferior e aparafusá-los;
- Encaixar os perfis laterais na chapa de vidro e posicionar o vidro entre os perfis superior e inferior, utilizando luvas e ventosas;
- Aplicar silicone entre o perfil e a superfície lateral do vão para fixá-lo;
- Aplicar silicone neutro em todo o perímetro, para impedir a entrada de água.

5.7.6 JANELA DE ALUMÍNIO TIPO MAXIM-AR, COM VIDROS, BATENTE E FERRAGENS, EXCLUSIVE ALIZAR, ACABAMENTO E CONTRAMARCO. FORNECIMENTO E INSTALAÇÃO. AF 12/2019

CONTEÚDO DE SERVIÇO:

- Pedreiro com encargos complementares: oficial responsável pela instalação de esquadrias;
- Servente com encargos complementares: auxilia o oficial na instalação de esquadrias
- Janela de alumínio Maxim-ar 90 x 110 cm (A x L), incluso guarnição. Pode ser substituído por janela basculante de alumínio de dimensão diferente (ver 7 Informações Complementares)
- Parafuso de aço zincado com rosca soberba, cabeça chata e fenda simples, diâmetro 4,2 mm, comprimento * 32 * mm;
- Selante de silicone neutro monocomponente

CRITÉRIO DE MEDIÇÃO:

- Utilizar a área total de esquadrias, em metros quadrados.

PROCEDIMENTO EXECUTIVO:

- Com auxílio de chapas estreitas de aço ou alumínio, posicionar a esquadria no interior do contramarco, mantendo aproximadamente as mesmas folgas nas duas laterais, no topo e na base;
- Utilizando como gabarito a própria esquadria, devidamente nivelada e aprumada, marcar no contramarco a posição dos parafusos e proceder à furação correspondente;
- Aplicar material vedante em forma de cordão em todo o contorno do contramarco;
- Posicionar a esquadria de fora para dentro da edificação, fazendo pressão no material vedante;
- Aparafusar a esquadria no contramarco;
- Se as folhas estiverem separadas do marco, posicionar-las nos trilhos e testar seu funcionamento.
- Parafusar as presilhas no contorno do marco e encaixar os alizares / guarnições de acabamento no perímetro da janela.

INFORMAÇÕES COMPLEMENTARES:



OBJETO: IMPLANTAÇÃO DO COMPLEXO TURÍSTICO SERROTE DO JATOBÁ – 2ª ETAPA

LOCAL: MUNICÍPIO DE PAU DOS FERROS/RN

CR: 870101/2018

DATA: FEVEREIRO DE 2022

MEMORIAL DESCRITIVO DOS SERVIÇOS / ESPECIFICAÇÕES TÉCNICAS

- Para efeitos de exemplificação foi empregada a janela conforme as dimensões especificadas na descrição do insumo;
- Para outras situações com o mesmo material, porém de dimensões diferentes, considerar a mesma composição;
- Esta composição foi feita para uma condição específica de instalação por meio aparafusamento e vedação com selante, mas, ela foi considerada válida também para a condição de instalação com parafusos e vedação com espuma expansiva ou ainda, chumbamento com argamassa, por ter seu custo representativo quanto aos custos para outras condições.

5.8 SERVIÇOS COMPLEMENTARES – QUIOSQUES

5.8.1 BANCADA EM GRANITO CINZA ANDORINHA, E=2,5CM

CONTEÚDO DE SERVIÇO:

- Considera-se mão-de-obra e equipamentos necessários para bancada em granito cinza.

CRITÉRIO DE MEDIÇÃO:

- Por metro quadrado (m²).

PROCEDIMENTO EXECUTIVO:

- Assentar bancada de granito conforme especificações de projeto.

5.8.2 SOLEIRA EM GRANITO, LARGURA 15 CM, ESPESSURA 2,0 CM. AF 09/2020

CONTEÚDO DE SERVIÇO:

- Marmorista com encargos complementares: oficial responsável pela instalação da soleira.
- Servente com encargos complementares: auxilia ao oficial na instalação da soleira.
- Soleira em granito polido, tipo andorinha/quartzo/castelo/corumba ou equivalentes, largura de 15cm, espessura da pedra de 2cm e comprimento conforme situação: material que compõe a soleira.
- Argamassa colante tipo AC III: para a fixação da soleira na base de aplicação.

CRITÉRIO DE MEDIÇÃO:

- Utilizar o comprimento de soleira a executar.

PROCEDIMENTO EXECUTIVO:

- Limpar a área onde será instalada a soleira com vassoura;
- Espalhar a argamassa colante com desempenadeira dentada sobre o local de assentamento;
- Com o lado liso da desempenadeira, aplicar uma camada de argamassa colante sobre a peça de granito;
- Assentar a peça no lugar marcado, aplicando leve pressão e movendo-a ligeiramente para garantir a fixação.

5.8.3 SABONETEIRA PLÁSTICA TIPO DISPENSER PARA SABONETE LÍQUIDO COM RESERVATÓRIO 800 A 1500 ML, INCLUSO FIXAÇÃO. AF 01/2020



OBJETO: IMPLANTAÇÃO DO COMPLEXO TURÍSTICO SERROTE DO JATOBÁ – 2ª ETAPA

LOCAL: MUNICÍPIO DE PAU DOS FERROS/RN

CR: 870101/2018

DATA: FEVEREIRO DE 2022

MEMORIAL DESCRITIVO DOS SERVIÇOS / ESPECIFICAÇÕES TÉCNICAS

CONTEÚDO DE SERVIÇO:

- Encanador com encargos complementares: oficial responsável pela instalação da peça;
- Servente com encargos complementares: auxiliar ao oficial na instalação da peça;
- Saboneteira plástica tipo dispenser para sabonete líquido.

CRITÉRIO DE MEDIÇÃO:

- Quantificar as unidades por tipo de peça instalada.

PROCEDIMENTO EXECUTIVO:

- Instalar saboneteira plástica em conformidade com o projeto.

5.8.3 ESPELHO DE CRISTAL 4MM COM MOLDURA DE ALUMÍNIO

CONTEÚDO DE SERVIÇO:

- Considera-se mão-de-obra e equipamentos necessários para instalação do espelho de cristal 4mm com moldura de alumínio.

CRITÉRIO DE MEDIÇÃO:

- Utilizar área de espelho, em m², instalada.

PROCEDIMENTO EXECUTIVO:

- Limpar a área onde será colado o espelho;
- Conferir as medidas do espelho e do local de instalação e realizar as marcações necessárias;
- Realizar cordões de fixa-espelho dentro da área onde será instalado o espelho, espaçados de, aproximadamente, 20 cm;
- Posicionar o espelho no local de instalação e pressionar para uma melhor fixação.

5.8.4 BARRA DE APOIO, PARA LAVATÓRIO, FIXA, CONSTITUÍDA DE BARRA LATERAL EM "U", EM AÇO INOX, D=1 1/4", JACKWAL OU SIMILAR

CONTEÚDO DE SERVIÇO:

- Encanador com encargos complementares: oficial responsável pela instalação da peça;
- Servente com encargos complementares: auxiliar ao oficial na instalação da peça;
- Barra de apoio em "U", em aço inox polido D = 1 ¼";

CRITÉRIO DE MEDIÇÃO:

- Quantificar as unidades por tipo de peça instalada.

PROCEDIMENTO EXECUTIVO:

- Verificar as distâncias mínimas para o posicionamento da peça;
- Marcar os pontos para furação;
- Instalar, de maneira nivelada e parafusar.



OBJETO: IMPLANTAÇÃO DO COMPLEXO TURÍSTICO SERROTE DO JATOBÁ – 2ª ETAPA

LOCAL: MUNICÍPIO DE PAU DOS FERROS/RN

CR: 870101/2018

DATA: FEVEREIRO DE 2022

MEMORIAL DESCRITIVO DOS SERVIÇOS / ESPECIFICAÇÕES TÉCNICAS

5.8.5 BARRA DE APOIO RETA, EM ALUMÍNIO, COMPRIMENTO 60 CM, FIXADA NA PAREDE - FORNECIMENTO E INSTALAÇÃO. AF 01/2020

CONTEÚDO DE SERVIÇO:

- Encanador com encargos complementares: oficial responsável pela instalação da peça;
- Servente com encargos complementares: auxiliar ao oficial na instalação da peça;
- Barra de apoio reta 60cm;
- Parafuso niquelado 3 1/2" com acabamento cromado: utilizado para fixação da peça.

CRITÉRIO DE MEDIÇÃO:

- Quantificar as unidades por tipo de peça instalada.

PROCEDIMENTO EXECUTIVO:

- Verificar as distâncias mínimas para o posicionamento da peça;
- Marcar os pontos para furação;
- Instalar, de maneira nivelada e parafusar.

5.8.6 BARRA DE APOIO RETA, EM ALUMÍNIO, COMPRIMENTO 80 CM, FIXADA NA PAREDE - FORNECIMENTO E INSTALAÇÃO. AF 01/2020

CONTEÚDO DE SERVIÇO:

- Encanador com encargos complementares: oficial responsável pela instalação da peça;
- Servente com encargos complementares: auxiliar ao oficial na instalação da peça;
- Barra de apoio reta 80cm;
- Parafuso niquelado 3 1/2" com acabamento cromado: utilizado para fixação da peça.

CRITÉRIO DE MEDIÇÃO:

- Quantificar as unidades por tipo de peça instalada.

PROCEDIMENTO EXECUTIVO:

- Verificar as distâncias mínimas para o posicionamento da peça;
- Marcar os pontos para furação;
- Instalar, de maneira nivelada e parafusar.

5.8.7 SINALIZAÇÃO PARA DEFICIENTES - PLACA EM BRAILLE - EM ALUMÍNIO FUNDIDO, DIM: 23 X 15 CM

CONTEÚDO DE SERVIÇO:

- Considera-se mão-de-obra e equipamentos necessários instalação da placa de sinalização para deficientes.



OBJETO: IMPLANTAÇÃO DO COMPLEXO TURÍSTICO SERROTE DO JATOBÁ – 2ª ETAPA

LOCAL: MUNICÍPIO DE PAU DOS FERROS/RN

CR: 870101/2018

DATA: FEVEREIRO DE 2022

MEMORIAL DESCRITIVO DOS SERVIÇOS / ESPECIFICAÇÕES TÉCNICAS

CRITÉRIO DE MEDIÇÃO:

- Por unidade de placa instalada (un).

PROCEDIMENTO EXECUTIVO:

- Assentar placa de sinalização conforme projeto.

5.8.8 EXTINTOR DE INCÊNDIO PORTÁTIL COM CARGA DE PQS DE 8 KG, CLASSE BC - FORNECIMENTO E INSTALAÇÃO. AF 10/2020_P

CONTEÚDO DE SERVIÇO:

- Encanador ou bombeiro hidráulico com encargos complementares: oficial responsável pela instalação do extintor.
- Auxiliar de encanador ou bombeiro hidráulico com encargos complementares: auxilia o oficial na instalação do extintor.
- Bucha de nylon, diâmetro do furo 8 mm, comprimento 40 mm, com parafuso de rosca soberba, cabeça chata, fenda simples, 4,8 x 50 mm.
- Suporte de parede extintor -universal (*insumo a ser cadastrado no SINAPI).
- Extintor de incêndio portátil com carga de pó químico seco (PQS) de 8kg, classe BC.

CRITÉRIO DE MEDIÇÃO:

- Utilizar a quantidade de extintores portáteis com carga de pó químico seco (PQS) de 8kg, classe BC, presente no projeto.

PROCEDIMENTO EXECUTIVO:

- Executam-se dois furos na parede, no nível que o extintor ficará;
- Em seguida o suporte é fixado através das buchas e dos parafusos;
- Encaixa-se o extintor ao suporte.



2.8) DOCUMENTOS COMPLEMENTARES





Ofício n.º 0031/2022 – AT

Pau dos Ferros/RN, 25 de março de 2022.

NOTA TÉCNICA

REFERENTE:

GESTOR: MINISTÉRIO DO TURISMO

OBJETO: IMPLANTAÇÃO DO COMPLEXO TURÍSTICO SERROTE DO JATOBÁ – 2ª ETAPA.

LOCAL: MUNICÍPIO DE PAU DOS FERROS/RN.

CONTRATO DE REPASSE n.º 870101/2018 – OP: 1055141-01/2018.

ASSUNTO: ENCAMINHAMENTO DE PROJETO READEQUADO E APURAÇÃO DE SALDO REMANESCENTE DE OBRA CUJO CONTRATO FOI DISTRATADO.

Este Município, na gestão de 2016 iniciou a execução das obras:

- IMPLANTAÇÃO DO COMPLEXO TURÍSTICO SERROTE DO JATOBÁ - 2ª ETAPA.

O objeto em questão passou por uma contratação através da Concorrência 30003/2019, ocorrida na gestão administrativa que se encerrou em 31.12.2020, cuja empresa contratada inicialmente foi BRUNO NUNES FREITAS, CNPJ 17.274.179/0001-78. Durante o período de vigência do contrato, houve 01 medição conforme demonstrativo abaixo:

BRUNO NUNES DE FREITAS	
MEDIÇÕES	
MEDIÇÃO 1	R\$ 78.032,81
TOTAL PAGO:	R\$ 78.032,81

Considerando que o contrato com a BNF foi reincidento por expiração de prazo, conforme ofício anexo, e que, para dar continuidade no objeto, é necessário realizar a apuração do saldo remanescente da obra com atualização de preços, para apresentação à CAIXA e submeter a nova análise por parte desta;

Apresentamos a esta Caixa Econômica Federal o saldo remanescente composto por planilha orçamentária, memória de cálculo de quantitativos com a descrição dos itens que foram substituídos, planilha de composição de preços unitários, planilha múltipla e cronograma físico financeiro, com sua respectiva art. Salientamos que as únicas peças técnicas que sofreram alterações, frente ao projeto aprovado por esta GIGOV anteriormente, foram os itens relacionados ao orçamento, como já citado acima. As demais peças técnicas que compõe esse projeto não sofreram quaisquer mudanças. Cabe ressaltar que as mudanças nos serviços do orçamento foram causadas pela atualização de preços para a tabela do SINAPI/RN vigente na data da apuração do saldo remanescente, diante das seguintes situações:

- 1) A não existência de itens na tabela SINAPI vigente;
- 2) A substituição de itens de insumo por itens de serviços;
- 3) A substituição das composições de preços utilizadas anteriormente, pois estas não continham a fonte de referência.

Foram preservados os quantitativos de serviços apresentados anteriormente, dessa forma, conforme já mencionado, as alterações dizem respeito à atualização de preços do orçamento. No quadro abaixo, segue alterações feitas com a respectiva justificativa:



ITEM INICIAL	ADOTADO	JUSTIFICATIVA/MOTIVO
0023 – ADMINISTRAÇÃO LOCAL	-	O ITEM NÃO FOI CONTEMPLADO NO ORÇAMENTO DESSA ETAPA, VISTO QUE A COMPOSIÇÃO É PARTE INTEGRANTE DA ETAPA 3, CR: 887909/2019. OS CONTRATOS DE REPASSE SERÃO LICITADOS JUNTOS, SENDO ASSIM NÃO HÁ NECESSIDADE DO ITEM NO ORÇAMENTO EM QUESTÃO.
74209/001 – PLACA DE OBRA EM CHAPA DE AÇO GALVANIZADO	-	ITEM EXCLUÍDO POIS O SERVIÇO FOI 100% PAGO NOS CONTRATOS ANTERIORES.
73672 - DESMATAMENTO E LIMPEZA MECANIZADA DE TERRENO COM ÁRVORES ATÉ Ø15 CM, UTILIZANDO TRATOR DE ESTEIRAS	-	ITEM EXCLUÍDO POIS O SERVIÇO FOI 100% PAGO NOS CONTRATOS ANTERIORES
93208 - EXECUÇÃO DE ALMOXARIFADO EM CANTEIRO DE OBRA EM CHAPA DE MADEIRA COMPENSADA, INCLUSO PRATELEIRAS. AF_02/2016	-	SERVIÇO EXCLUÍDO EM FUNÇÃO DA NÃO JUSTIFICATIVA DA NECESSIDADE DO ITEM EM PROJETO
99058 - LOCAÇÃO DE PONTO PARA REFERÊNCIA TOPOGRÁFICA. AF_10/2018	-	SERVIÇO EXCLUÍDO EM FUNÇÃO DA NÃO JUSTIFICATIVA DA NECESSIDADE DO ITEM EM PROJETO SERVIÇO EXCLUÍDO EM FUNÇÃO DA NÃO JUSTIFICATIVA DA NECESSIDADE DO ITEM EM PROJETO.
4175/ORSE - LOCAÇÃO DE PRAÇAS COM PIQUETES DE MADEIRA	COMP02 – LOCAÇÃO DE PRAÇA COM PIQUETES DE MADEIRA	O ITEM INICIAL FOI RETIRADO DIRETAMENTE DO BANCO DE PREÇOS “ORSE/SE” SEM A DEVIDA REGIONALIZAÇÃO DOS SERVIÇOS DE ACORDO COM O BANCO DE PREÇOS SINAPI/RN, PORTANTO O ITEM FOI SUBSTITUÍDO PARA CORRETAMENTE ATENDER A NECESSIDADE.
10775 - LOCACAO DE CONTAINER 2,30 X 6,00 M, ALT. 2,50 M, COM 1 SANITARIO, PARA ESCRITORIO, COMPLETO, SEM DIVISORIAS INTERNAS	-	SERVIÇO EXCLUÍDO EM FUNÇÃO DA NÃO JUSTIFICATIVA DA NECESSIDADE DO ITEM EM PROJETO SERVIÇO EXCLUÍDO EM FUNÇÃO DA NÃO JUSTIFICATIVA DA NECESSIDADE DO ITEM EM PROJETO.
93414 - GERADOR PORTÁTIL MONOFÁSICO, POTÊNCIA 5500 VA, MOTOR A GASOLINA, POTÊNCIA DO MOTOR 13 CV - MATERIAIS NA OPERAÇÃO. AF_03/2016	-	SERVIÇO EXCLUÍDO EM FUNÇÃO DA NÃO JUSTIFICATIVA DA NECESSIDADE DO ITEM EM PROJETO SERVIÇO EXCLUÍDO EM FUNÇÃO DA NÃO JUSTIFICATIVA DA NECESSIDADE DO ITEM EM PROJETO.
79473 – CORTE E ATERRO COMPENSADO	COMP03 – CORTE E ATERRO COMPENSADO	O ITEM 95467 NÃO EXISTE NA TABELA SINAPI ATUAL, SENDO SUBSTITUÍDO POR UMA COMPOSIÇÃO COM REFERÊNCIA QUE MAIS SE ASSEMELHA AO INICIALMENTE APROVADO.



94097 - PREPARO DE FUNDO DE VALA COM LARGURA MENOR QUE 1,5 M, EM LOCAL COM NÍVEL BAIXO DE INTERFERÊNCIA. AF_06/2016	101616 - PREPARO DE FUNDO DE VALA COM LARGURA MENOR QUE 1,5 M (ACERTO DO SOLO NATURAL). AF_08/2020	O ITEM 94097 NÃO EXISTE MAIS NA TABELA SINAPI ATUAL. O ITEM FOI SUBSTITUÍDO PELO 101616 POR SER O QUE MAIS SE ASSEMELHA COM O USADO INICIALMENTE.
95467 - EMBASAMENTO C/ PEDRA ARGAMASSADA UTILIZANDO ARG.CIM/AREIA 1:4	COMP04 – ALVENARIA DE PEDRA ARGAMASSADA (TRAÇO 1:4) C/AGREGADOS ADQUIRIDOS	O ITEM 95467 NÃO EXISTE NA TABELA SINAPI ATUAL, SENDO SUBSTITUÍDO POR UMA COMPOSIÇÃO COM REFERÊNCIA QUE MAIS SE ASSEMELHA AO INICIALMENTE APROVADO.
COMPOSIÇÃO 02 - ALVENARIA DE EMBASAMENTO EM TIJOLO CERÂMICO FURADO C/ ARGAMASSA CIMENTO E AREIA 1:4 - M3	COMP05 - ALVENARIA DE EMBASAMENTO EM TIJOLO CERÂMICO FURADO C/ ARGAMASSA CIMENTO E AREIA 1:4 - M3	A COMPOSIÇÃO FOI SUBSTITUÍDA DEVIDO A NECESSIDADE DA ATUALIZAÇÃO DE PREÇOS DOS SERVIÇOS COMPOSTOS.
87503 - ALVENARIA DE VEDAÇÃO DE BLOCOS CERÂMICOS FURADOS NA HORIZONTAL DE 9X19X19CM (ESPESSURA 9CM) DE PAREDES COM ÁREA LÍQUIDA MAIOR OU IGUAL A 6M² SEM VÃOS E ARGAMASSA DE ASSENTAMENTO COM PREPARO EM BETONEIRA. AF_06/2014	103328 - ALVENARIA DE VEDAÇÃO DE BLOCOS CERÂMICOS FURADOS NA HORIZONTAL DE 9X19X19 CM (ESPESSURA 9 CM) E ARGAMASSA DE ASSENTAMENTO COM PREPARO EM BETONEIRA. AF_12/2021	O ITEM 87503 NÃO EXISTE MAIS NA TABELA SINAPI ATUAL. O ITEM FOI SUBSTITUÍDO PELO 103328 POR SER O QUE MAIS SE ASSEMELHA COM O USADO INICIALMENTE.
COMP.17 - PISO ALTA RESISTÊNCIA OU INDUSTRIAL DE 12 MM, COMUM, COR CINZA, COM JUNTAS PLÁSTICAS, SEM POLIMENTO, EXCLUSIVE ARGAMASSA DE REGULARIZAÇÃO, APLICADO	COMP06 - PISO ALTA RESISTÊNCIA OU INDUSTRIAL DE 12 MM, COMUM, COR CINZA, COM JUNTAS PLÁSTICAS, SEM POLIMENTO, EXCLUSIVE ARGAMASSA DE REGULARIZAÇÃO, APLICADO	ITEM SUBSTITUÍDO DEVIDO A ATUALIZAÇÃO DE FONTE UTILIZADA NA COMPOSIÇÃO INICIAL. DESSE MODO, A COMP06 ATENDE A PROPOSTA DE PROJETO.
COMP.15 - PISO TÁTIL DIRECIONAL E/OU ALERTA, DE CONCRETO, NA COR NATURAL, P/DEFICIENTES VISUAIS, DIMENSÕES 25X25CM, APLICADO COM ARGAMASSA INDUSTRIALIZADA AC-II, REJUNTADO, EXCLUSIVE REGULARIZAÇÃO DE BASE	COMP07 - PISO TÁTIL DIRECIONAL E/OU ALERTA, DE CONCRETO, NA COR NATURAL, P/DEFICIENTES VISUAIS, DIMENSÕES 25X25CM, APLICADO COM ARGAMASSA INDUSTRIALIZADA AC-II, REJUNTADO, EXCLUSIVE REGULARIZAÇÃO DE BASE	COMPOSIÇÃO 04 NÃO POSSUI FONTE DE REFERÊNCIA. CRIOU-SE UMA COMPOSIÇÃO PRÓPRIA COM REFERÊNCIA PARA O SERVIÇO, ATENDENDO A NECESSIDADE DO PROJETO.
74106/001 - IMPERMEABILIZAÇÃO DE ESTRUTURAS ENTERRADAS, COM TINTA ASFÁLTICA, DUAS DEMASOS.	98557 - IMPERMEABILIZAÇÃO DE SUPERFÍCIE COM EMULSÃO ASFÁLTICA, 2 DEMASOS AF_06/2018	O ITEM 74106/001 NÃO EXISTE MAIS NA TABELA SINAPI ATUAL. O ITEM FOI SUBSTITUÍDO PELO 98557 POR SER O QUE MAIS SE ASSEMELHA COM O USADO INICIALMENTE.
COMP.16 - REVESTIMENTO CERÂMICO PARA PAREDE, 5 X 15 CM, LINHA BRICK BEGE, PORTOBELLO OU SIMILAR, APLICADO COM ARGAMASSA INDUSTRIALIZADA AC-I, REJUNTADO, EXCLUSIVE REGULARIZAÇÃO DE BASE OU EMBOÇO	COMP08 - REVESTIMENTO CERÂMICO PARA PAREDE, 5 X 15 CM, LINHA BRICK BEGE, PORTOBELLO OU SIMILAR, APLICADO COM ARGAMASSA INDUSTRIALIZADA AC-I, REJUNTADO, EXCLUSIVE REGULARIZAÇÃO DE BASE OU EMBOÇO	ITEM INICIAL COMP.16 FOI SUBSTITUÍDO PELA COMP08 PARA ATENDER A NECESSIDADE DE PROJETO COM A REGIONALIZAÇÃO DOS SERVIÇOS E ATUALIZAÇÃO DOS PREÇOS.
COMP.03 – ENTRADA DE ENERGIA ELÉTRICA TRIFÁSICA PARA MULTIPLAS UNIDADES CONSUMIDORAS, DEMANDA ENTRE 58 E 70 KVA, INCLUSO MURETA E MÓDULO PARA 8 MEDIDORES, FORNECIMENTO E INSTALAÇÃO	COMP09 - ENTRADA DE ENERGIA ELÉTRICA, AÉREA, TRIFÁSICA, COM CAIXA DE SOBREPOR, CABO DE 25 MM² E DISJUNTOR DIN 50A (NÃO INCLUSO O POSTE DE CONCRETO), COM CAIXA DE MEDIÇÃO COLETIVA PARA 8 MEDIDORES	O ITEM COMP.03 UTILIZADO NÃO TINHA A REFERÊNCIA DA COMPOSIÇÃO. OU SEJA, FOI SUBSTITUÍDO POR DUAS COMPOSIÇÕES COM A DEVIDA REFERÊNCIA PARA ATENDER A NECESSIDADE DO PROJETO INICIAL.



	COMP10 - FORNECIMENTO E ASSENTAMENTO DE POSTE DE CONCRETO COM COMPRIMENTO NOMINAL DE 9 M, CARGA NOMINAL DE 150 DAN, ENGASTAMENTO BASE CONCRETADA COM 1 M DE CONCRETO E 0,5 M DE SOLO (NÃO INCLUI FORNECIMENTO). AF_11/2019	
74131/004 - QUADRO DE DISTRIBUICAO DE ENERGIA DE EMBUTIR, EM CHAPA METALICA, PARA 18 DISJUNTORES TERMOMAGNETICOS MONOPOLARES, COM BARRAMENTO TRIFASICO E NEUTRO, FORNECIMENTO E INSTALACAO	101883 - QUADRO DE DISTRIBUIÇÃO DE ENERGIA EM CHAPA DE AÇO GALVANIZADO, DE EMBUTIR, COM BARRAMENTO TRIFÁSICO, PARA 18 DISJUNTORES DIN 100A - FORNECIMENTO E INSTALAÇÃO. AF_10/2020	ITEM INICIAL 74131/004 NÃO EXISTE MAIS NO BANCO DE PREÇOS ATUAL DO SINAPI, PORTANTO FOI SUBSTITUÍDO PELO ITEM 101883 POR SER O QUE MAIS SE ASSEMELHA AO INICIALMENTE APROVADO.
3380 - !EM PROCESSO DE DESATIVACAO! HASTE DE ATERRAMENTO EM ACO COM 3,00 M DE COMPRIMENTO E DN = 5/8", REVESTIDA COM BAIXA CAMADA DE COBRE, COM CONECTOR TIPO GRAMPO	96985 - HASTE DE ATERRAMENTO 5/8 PARA SPDA - FORNECIMENTO E INSTALAÇÃO. AF_12/2017	O ITEM 3380 UTILIZADO ERA UM INSUMO, OU SEJA, CONTEMPLA APENAS O MERO FORNECIMENTO DO MATERIAL, MESMO TENDO SIDO UTILIZADO O BDI DE SERVIÇOS. ASSIM, FOI UTILIZADO O ITEM 96985 POR SER UM SERVIÇO QUE CONTEMPLA NÃO SÓ APENAS O INSUMO COMO A INSTALAÇÃO DO MESMO.
74130/005 - DISJUNTOR TERMOMAGNETICO TRIPOLAR PADRAO NEMA (AMERICANO) 60 A 100A 240V, FORNECIMENTO E INSTALACAO	101894 - DISJUNTOR TRIPOLAR TIPO NEMA, CORRENTE NOMINAL DE 60 ATÉ 100A - FORNECIMENTO E INSTALAÇÃO. AF_10/2020	ITEM 74130/005 NÃO EXISTE NA TABELA SINAPI ATUAL. FOI SUBSTITUÍDO PELO SERVIÇO DO SINAPI QUE MAIS SE ASSEMELHA COM O UTILIZADO INICIALMENTE, SEM PREJUÍZO.
92983 - CABO DE COBRE FLEXÍVEL ISOLADO, 25 MM², ANTI-CHAMA 450/750 V, PARA DISTRIBUIÇÃO - FORNECIMENTO E INSTALAÇÃO. AF_12/2015	COMP 11 - CABO DE COBRE FLEXÍVEL ISOLADO, 25 MM², 450/750 V, PARA REDE DE DISTRIBUIÇÃO DE ENERGIA ELÉTRICA - FORNECIMENTO E INSTALAÇÃO. AF_07/2020	ITEM 92983 NÃO EXISTE NA TABELA SINAPI ATUAL. FOI SUBSTITUÍDO PELA COMP11, COM A DEVIDA REFERÊNCIA E REGIONALIZAÇÃO PARA ATENDER A NECESSIDADE DO PROJETO APROVADO.
COMP.04 - ELETRODUTO RÍGIDO RÓSCAVEL, PVC, DN 32 MM (1"), INSTALADO EM PISO, FORNECIMENTO E INSTALAÇÃO.	91864 - ELETRODUTO RÍGIDO ROSCÁVEL, PVC, DN 32 MM (1"), PARA CIRCUITOS TERMINAIS, INSTALADO EM FORRO - FORNECIMENTO E INSTALAÇÃO. AF_12/2015	O ITEM INICIAL NÃO TINHA A DEVIDA REFERÊNCIA, PORTANTO, FOI SUBSTITUÍDO PELO SERVIÇO 91864 POR SER O QUE MAIS SE ASSEMELHA AO INICIALMENTE APROVADO.
COMP.06 - ELETRODUTO RÍGIDO RÓSCAVEL, PVC, DN 40 MM (1.1/4"), INSTALADO EM PISO, FORNECIMENTO E INSTALAÇÃO.	91865 - ELETRODUTO RÍGIDO ROSCÁVEL, PVC, DN 40 MM (1 1/4"), PARA CIRCUITOS TERMINAIS, INSTALADO EM FORRO - FORNECIMENTO E INSTALAÇÃO. AF_12/2015	O ITEM INICIAL NÃO TINHA A DEVIDA REFERÊNCIA, PORTANTO, FOI SUBSTITUÍDO PELO SERVIÇO 91864 POR SER O QUE MAIS SE ASSEMELHA AO INICIALMENTE APROVADO.
83446 - CAIXA DE PASSAGEM 30X30X40 COM TAMPA E DRENO BRITA	97882 - CAIXA ENTERRADA ELÉTRICA RETANGULAR, EM CONCRETO PRÉ-MOLDADO, FUNDO COM BRITA, DIMENSÕES INTERNAS: 0,4X0,4X0,4 M. AF_12/2020	O ITEM 83446 NÃO EXISTE NO BANCO DE PREÇOS ATUAL DO SINAPI, PORTANTO FOI SUBSTITUÍDO PELO SERVIÇO 97887 NO QUAL ATENDE A MESMA NECESSIDADE DO ITEM ANTERIORMENTE APROVADO.
10351/ORSE - LUMINÁRIA TIPO ESPETO PARA JARDIM COM LÂMPADA LED 3W	COMP 12 – LUMINÁRIA TIPO ESPETO PARA JARDIM COM LÂMPADA LED 3W	O ITEM INICIAL FOI RETIRADO DIRETAMENTE DO BANCO DE PREÇOS DO ORSE/SE, NÃO HAVENDO ASSIM, A DEVIDA REGIONALIZAÇÃO DOS



		SERVIÇOS. PORTANTO FOI SUBSTITUÍDO PELA COMP12 PARA ATENDER AO PROJETO APROVADO.
COMP.07 - CONJUNTO PARA ILUMINAÇÃO PÚBLICA, COMPLETA, COMPOSTO POR 04 LUMINÁRIAS LED (150 W), POSTE CÔNICO EM AÇO GALVANIZADO DE 7 M COM BRAÇO DECORATIVO PERSONALIZADO SEXTANTE EM TUBO DE AÇO GALVANIZADO, PINTURA PARA PROTEÇÃO DA CORROSÃO ATMOSFÉRICA DE TODAS AS SUPERFÍCIES DOS ELEMENTOS METÁLICOS, POSTE ENGASTADO 1 M NO SOLO (INCLUSO FUNDAÇÃO EM CONCRETO COM DIÂMETRO DE 0,7 M E PROFUNDIDADE DE 1,05 M), FORNECIMENTO E INSTALAÇÃO.	COMP13 - POSTE DE AÇO GALVANIZADO CÔNICO CONTÍNO RETO, DIÂMETRO INFERIOR DE 125MM, ALTURA TOTAL 7M, COM BASE DE CONCRETO COMP14 - LUMINÁRIA DE LED PARA ILUMINAÇÃO PÚBLICA, COMPOSTA POR 4 LÂMPADAS DE LED DE 138 W ATÉ 180 W - FORNECIMENTO E INSTALAÇÃO, INCLUSO SUPORTE	O ITEM DE SERVIÇO COMP.07 FOI SUBSTITUÍDO PELOS ITENS COMP13 E COMP14 PELA NÃO EXISTÊNCIA DE SERVIÇO SIMILAR DENTRO DOS BANCOS DE PREÇOS OFICIAIS, COMO TAMBÉM POR NÃO CONTER A FONTE DA COMPOSIÇÃO DO REFERIDO ITEM PARA ATUALIZAÇÃO.
COMP.08 - CONJUNTO PARA ILUMINAÇÃO PÚBLICA, COMPLETA, COMPOSTO POR 01 LUMINÁRIA LED (150 W), POSTE CÔNICO EM AÇO GALVANIZADO DE 7 M COM BRAÇO DECORATIVO EM TUBO DE AÇO GALVANIZADO, PINTURA PARA PROTEÇÃO DA CORROSÃO ATMOSFÉRICA DE TODAS AS SUPERFÍCIES DOS ELEMENTOS METÁLICOS, POSTE ENGASTADO 1 M NO SOLO (INCLUSO FUNDAÇÃO EM CONCRETO COM DIÂMETRO DE 0,7 M E PROFUNDIDADE DE 1,05 M), FORNECIMENTO E INSTALAÇÃO.	COMP13 - POSTE DE AÇO GALVANIZADO CÔNICO CONTÍNO RETO, DIÂMETRO INFERIOR DE 125MM, ALTURA TOTAL 7M, COM BASE DE CONCRETO COMP15 - LUMINÁRIA DE LED PARA ILUMINAÇÃO PÚBLICA, COMPOSTA POR 1 LÂMPADAS DE LED DE 138 W ATÉ 180 W - FORNECIMENTO E INSTALAÇÃO, INCLUSO SUPORTE	O ITEM DE SERVIÇO COMP.08 FOI SUBSTITUÍDO PELOS ITENS COMP13 E COMP15 PELA NÃO EXISTÊNCIA DE SERVIÇO SIMILAR DENTRO DOS BANCOS DE PREÇOS OFICIAIS, COMO TAMBÉM POR NÃO CONTER A FONTE DA COMPOSIÇÃO DO REFERIDO ITEM PARA ATUALIZAÇÃO.
COMP.09 - CAIXA PLUVIAL RETANGULAR COM GRELHA EM AÇO CA-25 (12,5 MM) ESPAÇADO A CADA 5 CM NAS DUAS DIREÇÕES, DIMENSÕES INTERNAS 100 X 50 X 50 CM	COMP16 - CAIXA PLUVIAL RETANGULAR COM GRELHA EM AÇO CA-25 (12,5 MM) ESPAÇADO A CADA 5 CM NAS DUAS DIREÇÕES, DIMENSÕES INTERNAS 100 X 50 X 50 CM	O ITEM INICIAL NÃO TINHA REFERÊNCIA DE SERVIÇO, PORTANTO FOI SUBSTITUÍDO PELA COMP16 COM A DEVIDA REFERÊNCIA E REGIONALIZAÇÃO DOS ITENS CORRESPONDENTES.
COMP.10 - INSTALAÇÃO DE TUBO PLUVIAL PVC 150 MM EM PISO, FORNECIMENTO E INSTALAÇÃO	COMP17 - TUBO PVC RÍGIDO C/ANEL BORRACHA, SERIE REFORÇADA, P/ESGOTO E ÁGUAS PLUVIAIS, D = 150MM	O ITEM INICIAL NÃO TINHA REFERÊNCIA DE SERVIÇO, PORTANTO FOI SUBSTITUÍDO PELA COMP16 COM A DEVIDA REFERÊNCIA E REGIONALIZAÇÃO DOS ITENS CORRESPONDENTES PARA ATENDER A NECESSIDADE DO SERVIÇO INICIALMENTE APROVADO.
73882/001 - CALHA EM CONCRETO SIMPLES, EM MEIA CANA, DIAMETRO 200 MM	COMP18 - CALHA DE CONCRETO, COM GRELHA DE FERRO, SEÇÃO 0,20 X 0,20M	O ITEM 73882/001 NÃO EXISTE MAIS NO BANCO DE PREÇOS ATUAL DO SINAPI, PORTANTO, FOI SUBSTITUÍDO PELA COMP18 COM A DEVIDA REFERÊNCIA E REGIONALIZAÇÃO DOS SERVIÇOS, POR SER O QUE MAIS SE ASSEMELHA COM O INICIALMENTE APROVADO.
COMP.18 - BANCO EM CONCRETO ARMADO TIPO IMPERIAL - DIMENSÕES: C=1,60M, L=0,60M, E=0,05M; ACABAMENTO COM MASSA ACRÍLICA, 1 DEMÃO, E PINTURA COM TINTA	COMP22 - BANCO EM CONCRETO ARMADO TIPO IMPERIAL - DIMENSÕES: C=1,60M, L=0,60M, E=0,05M; ACABAMENTO COM MASSA	ITEM INICIAL SUBSTITUÍDO PELA COMP22 COM A DEVIDA REGIONALIZAÇÃO DOS ITENS E ATUALIZAÇÃO DOS SERVIÇOS



ACRÍLICA PARA PISO, 02 DEMÃOS. DA RELEVO OU SIMILAR.	ACRÍLICA, 1 DEMÃO, E PINTURA COM TINTA ACRÍLICA PARA PISO, 02 DEMÃOS. DA RELEVO OU SIMILAR.	COMPONENTES NA COMPOSIÇÃO.
8804/ORSE - MAPA TÁTIL EM ACRÍLICO MEDINDO 70 X 50CM, COM SUPORTE EM CHAPA EM FERRO 1" E TUBO DE FERRO GALVANIZADO Ø=4", PINTADOS E PLACA EM GRANITO CINZA ANDORINHA	COMP19 - MAPA TÁTIL EM ACRÍLICO MEDINDO 70 X 50CM, COM SUPORTE EM CHAPA EM FERRO 1" E TUBO DE FERRO GALVANIZADO Ø=4", PINTADOS E PLACA EM GRANITO CINZA ANDORINHA	O ITEM 8804/ORSE FOI RETIRADO DIRETAMENTE DO BANCO DE PREÇOS DO ORSE, PORTANTO, FOI SUBSTITUÍDO PELA COMP19 COM A DEVIDA REFERÊNCIA E REGIONALIZAÇÃO DOS SERVIÇOS COMPONENTES DA COMPOSIÇÃO.
2241/ORSE - PAVIMENTAÇÃO ORNAMENTAL COM SEIXO ROLADO ESPALHADO	COMP20 - PAVIMENTAÇÃO ORNAMENTAL COM SEIXO ROLADO ESPALHADO	O ITEM 2241/ORSE FOI RETIRADO DIRETAMENTE DO BANCO DE PREÇOS DO ORSE, PORTANTO, FOI SUBSTITUÍDO PELA COMP19 COM A DEVIDA REFERÊNCIA E REGIONALIZAÇÃO DOS SERVIÇOS COMPONENTES DA COMPOSIÇÃO.
10536/ORSE - LIXEIRA EM FIBRA DE VIDRO, COM CAPACIDADE 50L, COM SUPORTE (POSTE), FIOBERGLASS, REF. CLPD1085 OU SIMILAR	COMP21 - LIXEIRA EM FIBRA DE VIDRO, COM CAPACIDADE 50L, COM SUPORTE (POSTE), FIOBERGLASS, REF. CLPD1085 OU SIMILAR	O ITEM 10536/ORSE FOI RETIRADO DIRETAMENTE DO BANCO DE PREÇOS DO ORSE, PORTANTO, FOI SUBSTITUÍDO PELA COMP19 COM A DEVIDA REFERÊNCIA E REGIONALIZAÇÃO DOS SERVIÇOS COMPONENTES DA COMPOSIÇÃO.
92426 - MONTAGEM E DESMONTAGEM DE FÔRMA DE PILARES RETANGULARES E ESTRUTURAS SIMILARES COM ÁREA MÉDIA DAS SEÇÕES MENOR OU IGUAL A 0,25 M², PÉ-DIREITO SIMPLES, EM CHAPA DE MADEIRA COMPENSADA RESINADA, 8 UTILIZAÇÕES. AF_12/2015	92427 - MONTAGEM E DESMONTAGEM DE FÔRMA DE PILARES RETANGULARES E ESTRUTURAS SIMILARES, PÉ-DIREITO SIMPLES, EM CHAPA DE MADEIRA COMPENSADA RESINADA, 8 UTILIZAÇÕES. AF_09/2020	O ITEM 92426 NÃO EXISTE MAIS NO BANCO DE PREÇOS ATUAL DO SINAPI, PORTANTO, FOI SUBSTITUÍDO PELO SERVIÇO 92427 POR SER O QUE MAIS SE ASSEMELHA COM O INICIALMENTE APROVADO.
74245/001 - PINTURA ACRILICA EM PISO CIMENTADO DUAS DEMAOS	102491 - PINTURA DE PISO COM TINTA ACRÍLICA, APLICAÇÃO MANUAL, 2 DEMÃOS, INCLUSO FUNDO PREPARADOR. AF_05/2021	O ITEM 72245/001 NÃO EXISTE MAIS NO BANCO DE PREÇOS ATUAL DO SINAPI, PORTANTO, FOI SUBSTITUÍDO PELO SERVIÇO 102491 POR SER O QUE MAIS SE ASSEMELHA COM O INICIALMENTE APROVADO.
COMP.14 - GUARDA-CORPO EM TUBO DE AÇO GALVANIZADO 2" H = 1,10 M	COMP23 - GUARDA-CORPO EM TUBO DE AÇO GALVANIZADO 2" H = 1,10 M	O ITEM INICIAL FOI SUBSTITUÍDO DEVIDO A INEXISTENCIA DE FONTE DE COMPOSIÇÃO UTILIZADA.
95468 - PINTURA ESMALTE BRILHANTE (2 DEMAOS) SOBRE SUPERFICIE METALICA, INCLUSIVE PROTECAO COM ZARCAO (1 DEMA0)	100721 - PINTURA COM TINTA ALQUÍDICA DE FUNDO (TIPO ZARCÃO) PULVERIZADA SOBRE SUPERFÍCIES METÁLICAS (EXCETO PERFIL) EXECUTADO EM OBRA (POR DEMÃO). AF_01/2020_P 100759 - PINTURA COM TINTA ALQUÍDICA DE ACABAMENTO (ESMALTE SINTÉTICO BRILHANTE) PULVERIZADA SOBRE SUPERFÍCIES METÁLICAS (EXCETO PERFIL) EXECUTADO EM OBRA (02 DEMÃOS). AF_01/2020_P	O ITEM INICIAL NÃO EXISTE MAIS NO BANCO DE PREÇOS VIGENTE DO SINAPI SENDO NECESSÁRIO A SUBSTITUIÇÕES POR DOIS SERVIÇOS DE MODO A ATENDER AO INICIALMENTE APROVADO.



<p>72947 - SINALIZACAO HORIZONTAL COM TINTA RETRORREFLETIVA A BASE DE RESINA ACRILICA COM MICROESFERAS DE VIDRO</p>	<p>COMP25 - SINALIZACAO HORIZONTAL COM TINTA RETRORREFLETIVA A BASE DE RESINA ACRILICA COM MICROESFERAS DE VIDRO</p>	<p>O ITEM 72947 UTILIZADO ERA UM INSUMO, OU SEJA, CONTEMPLA APENAS O MERO FORNECIENDO DO MATERIAL, MESMO TENDO SIDO UTILIZADO O BDI DE SERVIÇOS. ASSIM, FOI UTILIZADO A COMP26 COM REFERÊNCIA E DEVIDA REGIONALIZAÇÃO POR SER UM SERVIÇO QUE CONTEMPLA NÃO SÓ APENAS O INSUMO COMO A INSTALAÇÃO DO MESMO.</p>
<p>10602/ORSE - SINALIZAÇÃO HORIZONTAL SOBRE PISO CIMENTADO, PADRÃO P/DEFICIENTES,COM TINTA À BASE DE RESINA ACRILICA</p>	<p>COMP26 - SINALIZAÇÃO HORIZONTAL SOBRE PISO CIMENTADO, PADRÃO P/DEFICIENTES,COM TINTA À BASE DE RESINA ACRILICA</p>	<p>O ITEM INICIAL FOI RETIRADO DIRETO DO BANCO DE PREÇOS ORSE/SE SEM A DEVIDA REGIONALIZAÇÃO DOS SERVIÇOS COMPONENTES, DESSE MODO, FOI SUBSTITUÍDO PELA COMP26 COM A DEVIDA REFERÊNCIA E REGIONALIZAÇÃO DOS SERVIÇOS COMPONENTES.</p>
<p>12507/ORSE - PLACA DE SINALIZAÇÃO, DIM.: 60 X 80 CM, - "ESTACIONAMENTO RESERVADO - DEFICIENTE/IDOSOS", INCLUSO BARROTE PARA FIXAÇÃO - FORNECIMENTO E INSTALAÇÃO</p>	<p>COMP39 - PLACA DE SINALIZAÇÃO, DIM.: 60 X 80 CM, - "ESTACIONAMENTO RESERVADO - DEFICIENTE/IDOSOS", INCLUSO BARROTE PARA FIXAÇÃO - FORNECIMENTO E INSTALAÇÃO</p>	<p>O ITEM INICIAL FOI RETIRADO DIRETO DO BANCO DE PREÇOS ORSE/SE SEM A DEVIDA REGIONALIZAÇÃO DOS SERVIÇOS COMPONENTES, DESSE MODO, FOI SUBSTITUÍDO PELA COMP39 COM A DEVIDA REFERÊNCIA E REGIONALIZAÇÃO DOS SERVIÇOS COMPONENTES.</p>
<p>4629/ORSE - BICICLETÁRIO EM TUBO DE AÇO GALVANIZADO DIAM=50MM, EXCETO PINTURA DE ACABAMENTO</p>	<p>COMP27 - BICICLETÁRIO EM TUBO DE AÇO GALVANIZADO DIAM=50MM, EXCETO PINTURA DE ACABAMENTO</p>	<p>O ITEM INICIAL 4629/ORSE FOI RETIRADO DIRETO DO BANCO DE PREÇOS ORSE/SE SEM A DEVIDA REGIONALIZAÇÃO DOS SERVIÇOS COMPONENTES, DESSE MODO, FOI SUBSTITUÍDO PELA COMP27 COM A DEVIDA REFERÊNCIA E REGIONALIZAÇÃO DOS SERVIÇOS COMPONENTES.</p>
<p>92509 - MONTAGEM E DESMONTAGEM DE FÔRMA DE LAJE MACIÇA COM ÁREA MÉDIA MENOR OU IGUAL A 20 M², PÉ-DIREITO SIMPLES, EM CHAPA DE MADEIRA COMPENSADA RESINADA, 2 UTILIZAÇÕES. AF_12/2015</p>	<p>92510 - MONTAGEM E DESMONTAGEM DE FÔRMA DE LAJE MACIÇA, PÉ-DIREITO SIMPLES, EM CHAPA DE MADEIRA COMPENSADA RESINADA, 2 UTILIZAÇÕES. AF_09/2020</p>	<p>O ITEM 92509 NÃO EXISTE MAIS NO BANCO DE PREÇOS ATUAL DO SINAPI, PORTANTO, FOI SUBSTITUÍDO PELO SERVIÇO 92510 POR SER O QUE MAIS SE ASSEMELHA COM O INICIALMENTE APROVADO.</p>
<p>6171 - TAMPA DE CONCRETO ARMADO 60X60X5CM PARA CAIXA</p>	<p>COMP28 - TAMPA DE CONCRETO PARA CAIXAS DE PASSAGEM 0,60X0,60MX0,07M</p>	<p>O ITEM 6171 UTILIZADO ERA UM INSUMO, OU SEJA, CONTEMPLA APENAS O MERO FORNECIENDO DO MATERIAL. ASSIM, FOI UTILIZADO A COMP28 COM REFERÊNCIA E DEVIDA REGIONALIZAÇÃO POR SER O SERVIÇO QUE MAIS SE ASSEMELHA COM O UTILIZADO INICIALMENTE</p>
<p>9774/ORSE - REVESTIMENTO CERÂMICO PARA PISO OU PAREDE, 60 X 60 CM, C/ PISO PORCELANATO URBANUS NATURAL RET, INCEPA OU SIMILAR, PEI 5, APLICADO COM ARGAMASSA INDUSTRIALIZADA AC-III, REJUNTADO, EXCLUSIVE</p>	<p>COMP29 - REVESTIMENTO CERÂMICO PARA PISO OU PAREDE, 60 X 60 CM, C/ PISO PORCELANATO URBANUS NATURAL RET, INCEPA OU SIMILAR, PEI 5, APLICADO COM ARGAMASSA</p>	<p>O ITEM 9774/ORSE FOI RETIRADO DIRETAMENTO DO BANCO DE PREÇOS ORSE/SE SEM A DEVIDA REGIONALIZAÇÃO, PORTANTO, FOI SUBSTITUÍDO PELA COMP29</p>



REGULARIZAÇÃO DE BASE OU EMBOÇO	INDUSTRIALIZADA AC-III, REJUNTADO, EXCLUSIVE REGULARIZAÇÃO DE BASE OU EMBOÇO	ATENDENDO AS EXIGÊNCIAS E AO APROVADO INICIALMENTE.
12107/ORSE - APLICAÇÃO DE 01 DEMÃO DE TEXTURA ACRÍLICA RÚSTICA ACABAMENTO MASSA RASPADA	COMP30 - APLICAÇÃO DE 01 DEMÃO DE TEXTURA ACRÍLICA RÚSTICA ACABAMENTO MASSA RASPADA	O ITEM 12107/ORSE FOI RETIRADO DIRETAMENTE DO BANCO DE PREÇOS ORSE SEM A REGIONALIZAÇÃO DOS SERVIÇOS, PORTANTO FOI SUBSTITUÍDO PELA COMP30 COM A DEVIDA REGIONALIZAÇÃO DOS SERVIÇOS NO QUAL COMPÕE O SERVIÇO.
88483 - APLICAÇÃO DE FUNDO SELADOR LÁTEX PVA EM PAREDES, UMA DEMÃO. AF_06/2014	88485 - APLICAÇÃO DE FUNDO SELADOR ACRÍLICO EM PAREDES, UMA DEMÃO. AF_06/2014	O ITEM 88483 NÃO EXISTE MAIS NO BANCO DE PREÇOS VIGENTE DO SINAPI, PORTANTO FOI SUBSTITUÍDO PELO SERVIÇO 88485 POR SER O QUE MAIS SE ASSEMELHA AO ITEM INICIALMENTE APROVADO.
88486 - APLICAÇÃO MANUAL DE PINTURA COM TINTA LÁTEX PVA EM TETO, DUAS DEMÃOS. AF_06/2014	88488 - APLICAÇÃO MANUAL DE PINTURA COM TINTA LÁTEX ACRÍLICA EM TETO, DUAS DEMÃOS. AF_06/2014	O ITEM 88486 NÃO EXISTE MAIS NO BANCO DE PREÇOS VIGENTE DO SINAPI, PORTANTO FOI SUBSTITUÍDO PELO SERVIÇO 88488 POR SER O QUE MAIS SE ASSEMELHA AO ITEM INICIALMENTE APROVADO
73953/004 - LUMINÁRIAS TIPO CALHA, DE SOBREPOR, COM REATORES DE PARTIDA RÁPIDA E LÂMPADAS FLUORESCENTES 2X2X18W, COMPLETAS, FORNECIMENTO E INSTALAÇÃO	97585 - LUMINÁRIA TIPO CALHA, DE SOBREPOR, COM 2 LÂMPADAS TUBULARES FLUORESCENTES DE 18 W, COM REATOR DE PARTIDA RÁPIDA - FORNECIMENTO E INSTALAÇÃO. AF_02/2020	O ITEM INICIAL FOI SUBSTITUÍDO PELO SERVIÇO 97585 VIGENTE NA TABELA SINAPI SENDO O QUE MAIS SE ASSEMELHA AO ANTERIORMENTE APROVADO. (COMO ERAM 2 UNIDADES DA LUMIÁRIA QUE JÁ VEM COM DOIS CONJUNTOS DE LUMINÁRIA, É NECESSÁRIO MULTIPLICAR POR DOIS PARA OBTER A QUANTIDADE EQUIVALENTE AO QUE TINHA SIDO PROJETADO INICIALMENTE)
558/ORSE - LUMINÁRIA TIPO GLOBO, D=20CM, COM LÂMPADA FLUORESCENTE COMPACTA PL 23W, MULTINADIR OU SIMILAR	COMP32 - LUMINÁRIA TIPO GLOBO, D=20CM, COM LÂMPADA FLUORESCENTE COMPACTA PL 23W, MULTINADIR OU SIMILAR	O ITEM 12107/ORSE FOI RETIRADO DIRETAMENTE DO BANCO DE PREÇOS ORSE SEM A REGIONALIZAÇÃO DOS SERVIÇOS, PORTANTO FOI SUBSTITUÍDO PELA COMP30 COM A DEVIDA REGIONALIZAÇÃO DOS SERVIÇOS NO QUAL COMPÕE O SERVIÇO.
74166/001 - CAIXA DE INSPEÇÃO EM CONCRETO PRÉ-MOLDADO DN 60CM COM TAMPA H= 60CM - FORNECIMENTO E INSTALACAO	97897 - CAIXA ENTERRADA HIDRÁULICA RETANGULAR, EM CONCRETO PRÉ-MOLDADO, DIMENSÕES INTERNAS: 0,6X0,6X0,5 M. AF_12/2020	O ITEM INICIAL NÃO EXISTE MAIS NO BANCO DE PREÇOS VIGENTE, SENDO SUBSTITUÍDO PELO SERVIÇO 97897 POR SER O QUE MAIS SE ASSEMELHA AO INICIALMENTE APROVADO.
COMP.11 - TANQUE SÉPTICO, DIMENSÕES INTERNAS 1,20 X 2,50 M, PROFUNDIDADE 2,15 M, EM ALVENARIA DE TIJOLO CERÂMICO MACIÇO (5 X 10 X 20 CM), REVESTIMENTO INTERNO EM ARGAMASSA IMPERMEABILIZANTE	98069 - TANQUE SÉPTICO RETANGULAR, EM ALVENARIA COM TIJOLOS CERÂMICOS MACIÇOS, DIMENSÕES INTERNAS: 1,6 X 4,4 X 1,8 M, VOLUME ÚTIL: 9856 L (PARA 68 CONTRIBUINTES). AF_12/2020	O ITEM INICIALMENTE APROVADO NÃO APRESENTA COMPOSIÇÃO DE REFERÊNCIA, PORTANTO FOI SUBSTITUÍDO PELO SERVIÇO 98067 VIGENTE NO BANCO DE PREÇOS DO SINAPI. ADEMAIS, EM



		DECORRER DO TEMPO, O SERVIÇO INICIAL TORNA-SE INEXEQUÍVEL PELO VALOR DO SERVIÇO, DESSE MODO FOI NECESSÁRIO A SUBSTITUIÇÃO DO ITEM PARA ATENDER A REALIDADE DA OBRA.
COMP.12 - SUMIDOURO CILINDRICO, DIÂMETRO INTERNO 3,00 M, PROFUNDIDADE 2,05 M, LASTRO DE BRITA DE 0,30 M, EM ALVENARIA DE BLOCO CERÂMICO DEITADO (9 X 19 X 19 CM)	98079 - SUMIDOURO RETANGULAR, EM ALVENARIA COM TIJOLOS CERÂMICOS MACIÇOS, DIMENSÕES INTERNAS: 1,0 X 3,0 X 3,0 M, ÁREA DE INFILTRAÇÃO: 25 M² (PARA 10 CONTRIBUINTES). AF_12/2020	O ITEM INICIALMENTE APROVADO NÃO APRESENTA COMPOSIÇÃO DE REFERÊNCIA, PORTANTO FOI SUBSTITUÍDO PELO SERVIÇO 98079 POR SER O QUE MAIS SE ASSEMELHA AO INICIAL. ADEMAIS, EM DECORRER DO TEMPO, O SERVIÇO INICIAL TORNA-SE INEXEQUÍVEL PELO VALOR DO SERVIÇO, DESSE MODO FOI NECESSÁRIO A SUBSTITUIÇÃO DO ITEM PARA ATENDER A REALIDADE DA OBRA.
9815 - TUBO DE POLIETILENO DE ALTA DENSIDADE (PEAD), PE-80, DE = 32 MM X 3,0 MM DE PAREDE, PARA LIGACAO DE ÁGUA PREDIAL (NBR 15561)	103373 - TUBO PEAD LISO PARA REDE DE ÁGUA OU ESGOTO, DIÂMETRO DE 32 MM, JUNTA SOLDADA (NÃO INCLUI A EXECUÇÃO DE SOLDA) - FORNECIMENTO E ASSENTAMENTO. AF_12/2021	O ITEM 9815 UTILIZADO ERA UM INSUMO, OU SEJA, CONTEMPLA APENAS O MERO FORNECIMENTO DO MATERIAL. ASSIM, FOI SUBSTITUÍDO PELO SERVIÇO 103373 POR SER O QUE MAIS SE ASSEMELHA COM O UTILIZADO INICIALMENTE E ESTÁ DISPOSTO DE FORMA CORRETA NO ORÇAMENTO.
1923 - CURVA DE PVC 45 GRAUS, SOLDÁVEL, 32 MM, PARA ÁGUA FRIA PREDIAL (NBR 5648)	89370 - CURVA 45 GRAUS, PVC, SOLDÁVEL, DN 32MM, INSTALADO EM RAMAL OU SUB-RAMAL DE ÁGUA - FORNECIMENTO E INSTALAÇÃO. AF_12/2014	O ITEM 1923 UTILIZADO ERA UM INSUMO, OU SEJA, CONTEMPLA APENAS O MERO FORNECIMENTO DO MATERIAL. ASSIM, FOI SUBSTITUÍDO PELO SERVIÇO 89370 POR SER O QUE MAIS SE ASSEMELHA COM O UTILIZADO INICIALMENTE E ESTÁ DISPOSTO DE FORMA CORRETA NO ORÇAMENTO.
1957 - CURVA DE PVC 90 GRAUS, SOLDÁVEL, 32 MM, PARA ÁGUA FRIA PREDIAL (NBR 5648)	89369 - CURVA 90 GRAUS, PVC, SOLDÁVEL, DN 32MM, INSTALADO EM RAMAL OU SUB-RAMAL DE ÁGUA - FORNECIMENTO E INSTALAÇÃO. AF_12/2014	O ITEM 1957 UTILIZADO ERA UM INSUMO, OU SEJA, CONTEMPLA APENAS O MERO FORNECIMENTO DO MATERIAL. ASSIM, FOI SUBSTITUÍDO PELO SERVIÇO 89369 POR SER O QUE MAIS SE ASSEMELHA COM O UTILIZADO INICIALMENTE E ESTÁ DISPOSTO DE FORMA CORRETA NO ORÇAMENTO.
9809/ORSE - PORTA EM MADEIRA ALMOFADADA (MUIRACATIARA), 0.90 X 2.10 M, PARA SANITÁRIO DE DEFICIENTE FÍSICO (INCLUSIVE FERRAGENS, FECHADURA, SUPORTE E CHAPA DE ALUMÍNIO E=1MM, EXCLUSIVE BATENTE) - REV 01	COMP33 - PORTA EM MADEIRA ALMOFADADA (MUIRACATIARA), 0.90 X 2.10 M, PARA SANITÁRIO DE DEFICIENTE FÍSICO (INCLUSIVE FERRAGENS, FECHADURA, SUPORTE E CHAPA DE ALUMÍNIO E=1MM, EXCLUSIVE BATENTE) - REV 01	O ITEM 9809/ORSE FOI RETIRADO DIRETAMENTE DO BANCO DE PREÇOS ORSE SEM A DEVIDA REGIONALIZAÇÃO DOS SERVIÇOS, DESSE MODO FOI SUBSTITUÍDO PELA COMP33 COM REFERÊNCIA E REGIONALIZAÇÃO DOS SERVIÇOS COMPONENTES ATENDENDO A NECESSIDADE DE PROJETO.
74136/003 - PORTA DE AÇO CHAPA 24, DE ENROLAR, RAIADA, LARGA COM ACABAMENTO GALVANIZADO NATURAL	COMP34 - PORTA EM AÇO, EM CHAPA DE	O ITEM 74136/001 NÃO EXISTE MAIS NO BANCO DE PREÇOS VIGENTE SENDO SUBSTITUÍDA PELA COMP34, COM A DEVIDA



		REGIONALIZAÇÃO, ATENDENDO A NECESSIDADE DO PROJETO.
72119 - VIDRO TEMPERADO INCOLOR, ESPESSURA 8MM, FORNECIMENTO E INSTALACAO, INCLUSIVE MASSA PARA VEDACAO	102180 - INSTALAÇÃO DE VIDRO TEMPERADO, E = 8 MM, ENCAIXADO EM PERFIL U. AF_01/2021_P	O ITEM 72119 NÃO EXISTE MAIS NO BANCO DE PREÇOS VIGENTE DO SINAPI, SENDO NECESSÁRIO A SUBSTITUIÇÃO DO ITEM PELO SERVIÇO 102180 POR SER O QUE MAIS SE ASSEMELHA AO INICIALMENTE APROVADO.
10759/ORSE - BANCADA EM GRANITO CINZA ANDORINHA, E=2CM	COMP35 - BANCADA EM GRANITO CINZA ANDORINHA, E=2,5CM	O ITEM 10759/ORSE FOI RETIRADO DIRETAMENTE DO BANCO DE PREÇOS ORSE SEM A DEVIDA REGIONALIZAÇÃO DOS SERVIÇOS, DESSE MODO FOI SUBSTITUÍDO PELA COMP35 COM REFERÊNCIA E REGIONALIZAÇÃO DOS SERVIÇOS COMPONENTES ATENDENDO A NECESSIDADE DE PROJETO.
74125/002 - ESPELHO CRISTAL ESPESSURA 4MM, COM MOLDURA EM ALUMINIO E COMPENSADO 6MM PLASTIFICADO COLADO	COMP36 – ESPELHO CRISTAL 4MM COM MOLDURA DE ALUMÍNIO	O ITEM 74125/002 NÃO EXISTE MAIS NO BANCO DE PREÇOS VIGENTE DO SINAPI, PORTANTO, FOI SUBSTITUÍDO PELA COMP36, POR SER O SERVIÇO QUE MAIS SE ASSEMELHA COM O INICIALMENTE APROVADO, COM A REFERÊNCIA E DEVIDA REGIONALIZAÇÃO DOS SERVIÇOS COMPONENTES.
12967/ORSE - BARRA DE APOIO PARA LAVATÓRIO, CONSTITUIDA DE BARRA LATERAL EM "U", EM AÇO INOX, D=1 1/4"	COMP37 - BARRA DE APOIO, PARA LAVATÓRIO, FIXA, CONSTITUIDA DE BARRA LATERAL EM "U", EM AÇO INOX, D=1 1/4", JACKWAL OU SIMILAR	O ITEM 12967/ORSE FOI RETIRADO DIRETAMENTE DO BANCO DE PREÇOS ORSE SEM A DEVIDA REGIONALIZAÇÃO DOS SERVIÇOS, DESSE MODO FOI SUBSTITUÍDO PELA COMP37 COM REFERÊNCIA E REGIONALIZAÇÃO DOS SERVIÇOS COMPONENTES ATENDENDO A NECESSIDADE DE PROJETO.
36218 - BARRA DE APOIO RETA, EM ALUMINIO, COMPRIMENTO 60CM, DIAMETRO MINIMO 3 CM	100870 - BARRA DE APOIO RETA, EM ALUMINIO, COMPRIMENTO 60 CM, FIXADA NA PAREDE - FORNECIMENTO E INSTALAÇÃO. AF_01/2020	O ITEM 36218 UTILIZADO ERA UM INSUMO, OU SEJA, CONTEMPLA APENAS O MERO FORNECIMENTO DO MATERIAL, MESMO TENDO SIDO UTILIZADO O BDI DE SERVIÇOS. ASSIM, FOI UTILIZADO O ITEM 100870 POR SER UM SERVIÇO QUE CONTEMPLA NÃO SÓ APENAS O INSUMO COMO A INSTALAÇÃO DO MESMO.
36080 - BARRA DE APOIO RETA, EM ALUMINIO, COMPRIMENTO 80 CM, DIAMETRO MINIMO 3 CM	100872 - BARRA DE APOIO RETA, EM ALUMINIO, COMPRIMENTO 80 CM, FIXADA NA PAREDE - FORNECIMENTO E INSTALAÇÃO. AF_01/2020	O ITEM 36080 UTILIZADO ERA UM INSUMO, OU SEJA, CONTEMPLA APENAS O MERO FORNECIMENTO DO MATERIAL, MESMO TENDO SIDO UTILIZADO O BDI DE SERVIÇOS. ASSIM, FOI UTILIZADO O ITEM 100872 POR SER UM SERVIÇO QUE CONTEMPLA NÃO SÓ APENAS O INSUMO COMO A INSTALAÇÃO DO MESMO
10334/ORSE - SINALIZAÇÃO PARA DEFICIENTES - PLACA EM BRAILLE -	COMP38 - SINALIZAÇÃO PARA DEFICIENTES - PLACA EM	O ITEM 10334/ORSE FOI RETIRADO DIRETAMENTE DO BANCO DE PREÇOS ORSE SEM A



EM ALUMINIO FUNDIDO, DIM: 23 X 15 CM	BRILLE - EM ALUMINIO FUNDIDO, DIM: 23 X 15 CM	DEVIDA REGIONALIZAÇÃO DOS SERVIÇOS, DESSE MODO FOI SUBSTITUÍDO PELA COMP38 COM REFERÊNCIA E REGIONALIZAÇÃO DOS SERVIÇOS COMPONENTES ATENDENDO A NECESSIDADE DE PROJETO.
9221/ORSE - EXTINTOR DE PÓ QUÍMICO ABC, CAPACIDADE 8 KG, ALCANCE MÉDIO DO JATO 5M , TEMPO DE DESCARGA 12S, NBR9443, 9444, 10721	101910 - EXTINTOR DE INCÊNDIO PORTÁTIL COM CARGA DE PQS DE 8 KG, CLASSE BC - FORNECIMENTO E INSTALAÇÃO. AF_10/2020_P	O ITEM 9221/ORSE FOI RETIRADO DIRETAMENTE DO BANCO DE PREÇOS ORSE SEM A DEVIDA REGIONALIZAÇÃO DOS SERVIÇOS, DESSE MODO FOI SUBSTITUÍDO PELO SERVIÇO 101910 POR SER O QUE MAIS SE ASSEMELHA O INICIALMENTE APROVADO.

Diante do exposto, solicitamos a esta caixa econômica, análise e aprovação dos documentos abaixo citados, para que possamos dar andamento com maior celeridade possível a exemplo do que está sendo feito com os demais convênios firmados junto a esta CEF, permitindo assim a conclusão desta obra dentro do prazo. Ressaltamos que as demais peças técnicas não mencionadas aqui não sofreram quaisquer alterações, dessa forma, será utilizado o que foi aprovado por esta CAIXA anteriormente. As peças técnicas que sofreram mudanças são as seguintes:

- 1. Planta Luminotécnica com a distribuição dos recursos para a execução da obra – 01 prancha;**
- 2. Memorial Descritivos dos Serviços / Especificações Técnicas (dos serviços novos) – 72 páginas;**
- 3. Memória de Cálculo de Quantitativos com descrição dos itens alterados – 87 páginas;**
- 4. Planilha múltipla (PDF);**
- 5. Composição de Preços Unitários (dos itens novos) – 14 páginas;**
- 6. Documentos Complementares.**

Sendo o que tínhamos para o momento, ficamos ao inteiro dispor para quaisquer outras providências necessárias a conclusão do pleito.

Atenciosamente,

JOSÉ AROLDI QUEIROGA DE MORAIS
CREA: 210.417.062-1
Engenheiro Civil

Ilmo. Sr.
SILVIO JOSÉ CONCEIÇÃO
GIGOV - CAIXA ECONÔMICA FEDERAL
NATAL – RN.



Anotação de Responsabilidade Técnica - ART
Lei nº 6.496, de 7 de dezembro de 1977

CREA-RN

ART OBRA / SERVIÇO
Nº RN20180187797

Conselho Regional de Engenharia e Agronomia do Rio Grande do Norte

INICIAL

1. Responsável Técnico

MATHEUS ALVES DE MEDEIROS

Título profissional: **ENGENHEIRO CIVIL**

RNP: **211650387-6**

2. Contratante

Contratante: **PREFEITURA MUNICIPAL DE PAU DOS FERROS**

CPF/CNPJ: **08.148.421/0001-76**

RUA GETÚLIO VARGAS

Nº: **1323**

Complemento:

Bairro: **CENTRO**

Cidade: **Pau dos Ferros**

UF: **RN**

CEP: **59900000**

País: **Brasil**

Telefone:

Email:

Contrato: **Não especificado**

Celebrado em: **08/05/2017**

Valor: **R\$ 1.200,00**

Tipo de contratante: **PESSOA JURIDICA DE DIREITO PUBLICO**

Ação Institucional: **NÃO SE APLICA**

3. Dados da Obra/Serviço

Proprietário: **PREFEITURA MUNICIPAL DE PAU DOS FERROS**

CPF/CNPJ: **08.148.421/0001-76**

SÍTIO TABULEIRO

Nº: **SN**

Complemento: **SERROTE DO JATOBÁ**

Bairro: **ZONA RURAL**

Cidade: **Pau dos Ferros**

UF: **RN**

CEP: **59900000**

Telefone:

Email:

Coordenadas Geográficas: **Latitude: 0 Longitude: 0**

Data de Início: **02/04/2018**

Previsão de término: **13/04/2018**

Finalidade: **Infraestrutura**

4. Atividade Técnica

1 - DIRETA

Quantidade

Unidade

05 - PROJETO > RESOLUÇÃO 1025 -> OBRAS E SERVIÇOS - CONSTRUÇÃO CIVIL ->
EDIFICAÇÕES -> #1005 - INSTALAÇÃO SANITÁRIA

9.896,00

m²

Após a conclusão das atividades técnicas o profissional deverá proceder a baixa desta ART

5. Observações

ELABORAÇÃO DO PROJETO SANITÁRIO DO "COMPLEXO TURÍSTICO SERROTE DO JATOBÁ". ESTA ART ESTÁ VINCULADA À ART DE CARGO/FUNÇÃO Nº RN20170134904.

6. Declarações

7. Entidade de Classe

SEM INDICAÇÃO DE ENTIDADE DE CLASSE

8. Assinaturas

Declaro serem verdadeiras as informações acima

_____ de _____ de _____
Local data

PREFEITURA MUNICIPAL DE PAU DOS FERROS CNPJ: 08.148.421/0001-76

LEONARDO MUNGABEIRO
PREFEITO MUNICIPAL

9. Informações

* A ART é válida somente quando quitada, mediante apresentação do comprovante do pagamento ou conferência no site do Crea.

10. Valor

Valor da ART: **R\$ 82,94**

Pago em: **12/04/2018**

Nosso Número: **8202147099**

**CAU/BR**Conselho de Arquitetura
e Urbanismo do Brasil

Registro de Responsabilidade Técnica - RRT

RRT SIMPLES
Nº 0000008676353
INICIAL
EQUIPE - RRT PRINCIPAL**1. RESPONSÁVEL TÉCNICO**

Nome: AMANDA DE AQUINO DIÓGENES

Registro Nacional: A135292-0

Título do Profissional: Arquiteto e Urbanista

2. DADOS DO CONTRATO

Contratante: Município de Pau Dos Ferros

Documento de identificação: 08148421000176

Contrato: 001

Valor Contrato/Honorários: R\$ 0,00

Tipo de Contratante: Órgão Público

Celebrado em: 16/01/2017

Data de Início: 02/01/2019

Previsão de término: 31/12/2020

Após a conclusão das atividades técnicas o profissional deverá proceder a baixa deste RRT

3. DADOS DA OBRA/SERVIÇO

Endereço: SÍTIO TABULEIRO GRANDE

Nº: SN

Complemento: SERROTE DO JATOBÁ

Bairro: ZONA RURAL

UF: RN CEP: 59900000 Cidade: Pau dos Ferros

Coordenadas Geográficas: Latitude: -6.126080231866236

Longitude: -38.166049336157776

4. ATIVIDADE TÉCNICA

Grupo de Atividade: 1 - PROJETO

Subgrupo de Atividade: 1.1 - ARQUITETURA DAS EDIFICAÇÕES

Atividade: 1.1.2 - Projeto arquitetônico

Quantidade: 1,00

Unidade: un

Grupo de Atividade: 1 - PROJETO

Subgrupo de Atividade: 1.1 - ARQUITETURA DAS EDIFICAÇÕES

Atividade: 1.1.6 - Projeto de adequação de acessibilidade

Quantidade: 1,00

Unidade: un

Grupo de Atividade: 1 - PROJETO

Subgrupo de Atividade: 1.7 - RELATÓRIOS TÉCNICOS DE ARQUITETURA

Atividade: 1.7.1 - Memorial descritivo

Quantidade: 1,00

Unidade: un

Declaro o atendimento às regras de acessibilidade previstas em legislação e em normas técnicas pertinentes para as edificações abertas ao público, de uso público ou privativas de uso coletivo, conforme § 1º do art. 56 da Lei nº 13146, de 06 de julho de 2015.

A(s) atividade(s) registrada(s) neste RRT atende(m) ao Programa do Governo Federal, Viver Sem Limites, instituído pelo Decreto Federal 7.612 de 17 de novembro de 2011

5. DESCRIÇÃO

RRT DE PROJETO ARQUITETÔNICO DO COMPLEXO TURÍSTICO SERROTE DO JATOBÁ - 2ª ETAPA, NO MUNICÍPIO DE PAU DOS FERROS-RN.

6. VALOR

Valor do RRT:

R\$ 94,76

Pago em: 02/09/2019

Total Pago:

R\$ 94,76

Amanda de Aquino Diógenes
Arquiteta e Urbanista-CAU A135292-0
CPF: 077.354.404-64
Contato: (84) 99820-4435
Leonardo Nunes Rêgo
PREFEITOA autenticidade deste RRT pode ser verificada em: <http://siccau.caubr.gov.br/app/view/sight/externo?form=Servicos>, com a chave: cwCC80 Impresso em: 03/09/2019 às 09:51:56 por: , ip: 177.84.194.51



CAU/BR

Conselho de Arquitetura
e Urbanismo do Brasil

Registro de Responsabilidade Técnica - RRT

RRT SIMPLES
Nº 0000008676353
INICIAL
EQUIPE - RRT PRINCIPAL



7. ASSINATURAS

Declaro serem verdadeiras as informações acima.

_____ de _____ de _____
Local Dia Mês Ano

Leonardo Nunes Flêgo
PREFEITO

Município de Pau Dos Ferros
Documento de identificação: 08148421000176

AMANDA DE AQUINO DIÓGENES
CPF: 077.354.404-64



1. RESPONSÁVEL TÉCNICO

Nome: LUCYVAN SÉRGIO DE SOUZA FREITAS

Registro Nacional: A48324-9

Título do Profissional: Arquiteto e Urbanista

2. DADOS DO CONTRATO

Contratante: Município de Pau Dos Ferros

Documento de identificação: 08148421000176

Contrato: Portaria nº 71/17

Valor Contrato/Honorários: R\$ 0,00

Tipo de Contratante: Órgão Público

Celebrado em: 16/01/2017

Data de Início: 02/01/2019

Previsão de término: 31/12/2020

Após a conclusão das atividades técnicas o profissional deverá proceder a baixa deste RRT

3. DADOS DA OBRA/SERVIÇO

Endereço: SÍTIO TABULEIRO GRANDE

Nº: SN

Complemento: SERROTE DO JATOBÁ

Bairro: ZONA RURAL

UF: RN CEP: 59900000 Cidade: Pau dos Ferros

Coordenadas Geográficas: Latitude: -6.126080231866236

Longitude: -38.166049336157776

4. ATIVIDADE TÉCNICA

Grupo de Atividade: 1 - PROJETO

Subgrupo de Atividade: 1.1 - ARQUITETURA DAS EDIFICAÇÕES

Atividade: 1.1.2 - Projeto arquitetônico

Quantidade: 1,00

Unidade: un

Grupo de Atividade: 1 - PROJETO

Subgrupo de Atividade: 1.1 - ARQUITETURA DAS EDIFICAÇÕES

Atividade: 1.1.6 - Projeto de adequação de acessibilidade

Quantidade: 1,00

Unidade: un

Grupo de Atividade: 1 - PROJETO

Subgrupo de Atividade: 1.7 - RELATÓRIOS TÉCNICOS DE ARQUITETURA

Atividade: 1.7.1 - Memorial descritivo

Quantidade: 1,00

Unidade: un

Declaro o atendimento às regras de acessibilidade previstas em legislação e em normas técnicas pertinentes para as edificações abertas ao público, de uso público ou privativas de uso coletivo, conforme § 1º do art. 56 da Lei nº 13146, de 06 de julho de 2015.

A(s) atividade(s) registrada(s) neste RRT atende(m) ao Programa do Governo Federal, Viver Sem Limites, instituído pelo Decreto Federal 7.612 de 17 de novembro de 2011

5. DESCRIÇÃO

RRT DE PROJETO ARQUITETÔNICO DO COMPLEXO TURÍSTICO SERROTE DO JATOBÁ - 2ª ETAPA, NO MUNICÍPIO DE PAU DOS FERROS-RN. O PROFISSIONAL RECEBE SALÁRIO FIXO DA CONTRATANTE CONFORME RRT DE CARGO E FUNÇÃO DE NÚMERO 6392393.

6. VALOR

Valor do RRT: R\$ 94,76

Pago em: 03/09/2019

Total Pago: R\$ 94,76

A autenticidade deste RRT pode ser verificada em: <http://siccau.caubr.gov.br/app/view/sight/externo?form=Servicos>, com a chave: 2cZDBA Impresso em: 05/09/2019 às 07:49:04 por: , ip: 187.19.227.86

Leonardo Nunes Rêgo
PREFEITO



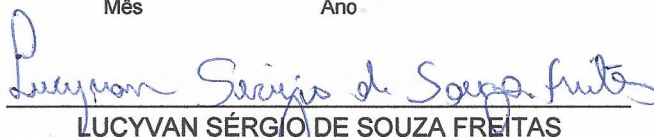
7. ASSINATURAS

Declaro serem verdadeiras as informações acima.

_____ de _____ de _____
Local Dia Mês Ano


Leonardo Nunes Rêgo
PREFEITO

Município de Pau Dos Ferros
Documento de identificação: 08148421000176


LUCYVAN SÉRGIO DE SOUZA FREITAS
CPF: 021.810.874-58



Anotação de Responsabilidade Técnica - ART
Lei nº 6.496, de 7 de dezembro de 1977

CREA-RN

ART OBRA / SERVIÇO
Nº RN20190286209

Conselho Regional de Engenharia e Agronomia do Rio Grande do Norte

INICIAL

1. Responsável Técnico

JOHN SINOCELLY FERNANDES FERREIRA

Título profissional: **ENGENHEIRO CIVIL, ENGENHEIRO DE SEGURANÇA DO TRABALHO**

RNP: **2113405407**

Registro: **2113405407RN**

2. Dados do Contrato

Contratante: **PREFEITURA MUNICIPAL DE PAU DOS FERROS**

CPF/CNPJ: **08.148.421/0001-76**

RUA GETULIO VAGAS

Nº: **1323**

Complemento:

Bairro: **CENTRO**

Cidade: **Pau dos Ferros**

UF: **RN**

CEP: **59900000**

Contrato: **Não especificado**

Celebrado em: **02/01/2019**

Valor: **R\$ 1,00**

Tipo de contratante: **PESSOA JURÍDICA DE DIREITO PÚBLICO**

Ação Institucional: **NÃO SE APLICA**

3. Dados da Obra/Serviço

SÍTIO TABULEIRO GRANDE

Nº: **SN**

Complemento:

Bairro: **ZONA RURAL**

Cidade: **PAU DOS FERROS**

UF: **RN**

CEP: **59900000**

Data de Início: **02/01/2019**

Previsão de término: **31/12/2020** Coordenadas Geográficas: **0, 0**

Finalidade: **SEM DEFINIÇÃO**

Código: **Não especificado**

Proprietário: **PREFEITURA MUNICIPAL DE PAU DOS FERROS**

CPF/CNPJ: **08.148.421/0001-76**

4. Atividade Técnica

	Quantidade	Unidade
1 - DIRETA		
05 - PROJETO > RESOLUÇÃO 1025 -> OBRAS E SERVIÇOS - CONSTRUÇÃO CIVIL -> EDIFICAÇÕES -> #1002 - INSTALAÇÃO ELÉTRICA DE BAIXA TENSÃO	7.152,14	m²
05 - PROJETO > RESOLUÇÃO 1025 -> OBRAS E SERVIÇOS - CONSTRUÇÃO CIVIL -> EDIFICAÇÕES -> #1003 - INSTALAÇÃO HIDRÁULICA	7.152,14	m²
05 - PROJETO > RESOLUÇÃO 1025 -> OBRAS E SERVIÇOS - CONSTRUÇÃO CIVIL -> SISTEMAS ESTRUTURAIS -> ESTRUTURA -> #1258 - CONCRETO ARMADO	7.152,14	m²
05 - PROJETO > RESOLUÇÃO 1025 -> OBRAS E SERVIÇOS - CONSTRUÇÃO CIVIL -> INFRA-ESTRUTURA TERRITORIAL -> MOVIMENTO DE TERRA -> #1465 - CORTE	7.152,14	m²
05 - PROJETO > RESOLUÇÃO 1025 -> OBRAS E SERVIÇOS - CONSTRUÇÃO CIVIL -> EDIFICAÇÕES -> #1004 - INSTALAÇÃO PLUVIAL	7.152,14	m²
17 - FISCALIZAÇÃO > RESOLUÇÃO 1025 -> OBRAS E SERVIÇOS - CONSTRUÇÃO CIVIL -> EDIFICAÇÕES -> EDIFICAÇÃO -> #1177 - ALVENARIA	7.152,14	m²
17 - FISCALIZAÇÃO > RESOLUÇÃO 1025 -> OBRAS E SERVIÇOS - CONSTRUÇÃO CIVIL -> EDIFICAÇÕES -> EDIFICAÇÃO -> #5025 - PRAÇAS	7.152,14	m²
17 - FISCALIZAÇÃO > RESOLUÇÃO 1025 -> OBRAS E SERVIÇOS - CONSTRUÇÃO CIVIL -> INFRA-ESTRUTURA TERRITORIAL -> PAVIMENTAÇÃO -> #1477 - EM LAJOTAS	7.152,14	m²
17 - FISCALIZAÇÃO > RESOLUÇÃO 1025 -> OBRAS E SERVIÇOS - CONSTRUÇÃO CIVIL -> EDIFICAÇÕES -> #1002 - INSTALAÇÃO ELÉTRICA DE BAIXA TENSÃO	7.152,14	m²
17 - FISCALIZAÇÃO > RESOLUÇÃO 1025 -> OBRAS E SERVIÇOS - CONSTRUÇÃO CIVIL -> EDIFICAÇÕES -> #1004 - INSTALAÇÃO PLUVIAL	7.152,14	m²
17 - FISCALIZAÇÃO > RESOLUÇÃO 1025 -> OBRAS E SERVIÇOS - CONSTRUÇÃO CIVIL -> EDIFICAÇÕES -> #1003 - INSTALAÇÃO HIDRÁULICA	7.152,14	m²
17 - FISCALIZAÇÃO > RESOLUÇÃO 1025 -> OBRAS E SERVIÇOS - CONSTRUÇÃO CIVIL -> EDIFICAÇÕES -> #1005 - INSTALAÇÃO SANITÁRIA	7.152,14	m²
17 - FISCALIZAÇÃO > RESOLUÇÃO 1025 -> OBRAS E SERVIÇOS - CONSTRUÇÃO CIVIL -> INFRA-ESTRUTURA TERRITORIAL -> MOVIMENTO DE TERRA -> #1465 - CORTE	7.152,14	m²
17 - FISCALIZAÇÃO > RESOLUÇÃO 1025 -> OBRAS E SERVIÇOS - CONSTRUÇÃO CIVIL -> SISTEMAS ESTRUTURAIS -> ESTRUTURA -> #1258 - CONCRETO ARMADO	7.152,14	m²
09 - ESPECIFICAÇÃO > RESOLUÇÃO 1025 -> OBRAS E SERVIÇOS - CONSTRUÇÃO CIVIL -> EDIFICAÇÕES -> #1002 - INSTALAÇÃO ELÉTRICA DE BAIXA TENSÃO	7.152,14	m²
09 - ESPECIFICAÇÃO > RESOLUÇÃO 1025 -> OBRAS E SERVIÇOS - CONSTRUÇÃO CIVIL -> EDIFICAÇÕES -> #1003 - INSTALAÇÃO HIDRÁULICA	7.152,14	m²
09 - ESPECIFICAÇÃO > RESOLUÇÃO 1025 -> OBRAS E SERVIÇOS - CONSTRUÇÃO CIVIL -> SISTEMAS ESTRUTURAIS -> ESTRUTURA -> #1258 - CONCRETO ARMADO	7.152,14	m²
09 - ESPECIFICAÇÃO > RESOLUÇÃO 1025 -> OBRAS E SERVIÇOS - CONSTRUÇÃO CIVIL -> EDIFICAÇÕES -> #1004 - INSTALAÇÃO PLUVIAL	7.152,14	m²

John Sinocelly Fernandes Ferreira
 Engenheiro Civil
 CREA-RN 2113405407

A autenticidade desta ART pode ser verificada em: <http://crea-rn.sitac.com.br/publico/>, com a chave: 8zcY2
 Impresso em: 03/09/2019 às 08:59:27 por: ip: 177.37.132.136

www.crea-rn.org.br
 Tel: (84) 4006-7200

crearn@crea-rn.org.br
 Fax: (84) 4006-7201

CREA-RN
 Conselho Regional de Engenharia
 e Agronomia do Rio Grande do
 Norte



Leonardo Nunes Rêgo
 PREFEITO



Anotação de Responsabilidade Técnica - ART
Lei nº 6.496, de 7 de dezembro de 1977

CREA-RN

ART OBRA / SERVIÇO
Nº RN20190286209

Conselho Regional de Engenharia e Agronomia do Rio Grande do Norte

INICIAL

38 - ORÇAMENTO > RESOLUÇÃO 1025 -> OBRAS E SERVIÇOS - CONSTRUÇÃO CIVIL -> EDIFICAÇÕES -> EDIFICAÇÃO -> #1177 - ALVENARIA	7.152,14	m²
38 - ORÇAMENTO > RESOLUÇÃO 1025 -> OBRAS E SERVIÇOS - CONSTRUÇÃO CIVIL -> EDIFICAÇÕES -> EDIFICAÇÃO -> #5025 - PRAÇAS	7.152,14	m²
38 - ORÇAMENTO > RESOLUÇÃO 1025 -> OBRAS E SERVIÇOS - CONSTRUÇÃO CIVIL -> INFRA-ESTRUTURA TERRITORIAL -> PAVIMENTAÇÃO -> #1477 - EM LAJOTAS	7.152,14	m²
38 - ORÇAMENTO > RESOLUÇÃO 1025 -> OBRAS E SERVIÇOS - CONSTRUÇÃO CIVIL -> EDIFICAÇÕES -> #1002 - INSTALAÇÃO ELÉTRICA DE BAIXA TENSÃO	7.152,14	m²
38 - ORÇAMENTO > RESOLUÇÃO 1025 -> OBRAS E SERVIÇOS - CONSTRUÇÃO CIVIL -> EDIFICAÇÕES -> #1004 - INSTALAÇÃO PLUVIAL	7.152,14	m²
38 - ORÇAMENTO > RESOLUÇÃO 1025 -> OBRAS E SERVIÇOS - CONSTRUÇÃO CIVIL -> EDIFICAÇÕES -> #1003 - INSTALAÇÃO HIDRÁULICA	7.152,14	m²
38 - ORÇAMENTO > RESOLUÇÃO 1025 -> OBRAS E SERVIÇOS - CONSTRUÇÃO CIVIL -> EDIFICAÇÕES -> #1005 - INSTALAÇÃO SANITÁRIA	7.152,14	m²
38 - ORÇAMENTO > RESOLUÇÃO 1025 -> OBRAS E SERVIÇOS - CONSTRUÇÃO CIVIL -> INFRA-ESTRUTURA TERRITORIAL -> MOVIMENTO DE TERRA -> #1465 - CORTE	7.152,14	m²
38 - ORÇAMENTO > RESOLUÇÃO 1025 -> OBRAS E SERVIÇOS - CONSTRUÇÃO CIVIL -> SISTEMAS ESTRUTURAIS -> ESTRUTURA -> #1258 - CONCRETO ARMADO	7.152,14	m²

5. Observações Após a conclusão das atividades técnicas o profissional deverá proceder a baixa desta ART

ART DE PROJETOS COMPLEMENTARES (PROJETO HIDRÁULICO, INSTALAÇÕES ELÉTRICAS, ESTRUTURA DE CONCRETO ARMADO, PLUVIAL E MOVIMENTAÇÃO DE TERRA) COMO TAMBÉM ORÇAMENTO, ESPECIFICAÇÕES TÉCNICAS E FISCALIZAÇÃO DA OBRA DO COMPLEXO TURÍSTICO SERROTE DO JATOBÁ - 2ª ETAPA, NO MUNICÍPIO DE PAU DOS FERROS RN. O PROFISSIONAL RECEBE SALÁRIO FIXO DA CONTRATANTE CONFORME ART DE CARGO E FUNÇÃO DE NÚMERO RN20170113132.

6. Declarações

- Cláusula Compromissória: Qualquer conflito ou litígio originado do presente contrato, bem como sua interpretação ou execução, será resolvido por arbitragem, de acordo com a Lei no. 9.307, de 23 de setembro de 1996, por meio do Centro de Mediação e Arbitragem - CMA vinculado ao Crea-RN, nos termos do respectivo regulamento de arbitragem que, expressamente, as partes declaram concordar

- Declaro que estou cumprindo as regras de acessibilidade previstas nas normas técnicas da ABNT, na legislação específica e no decreto n. 5296/2004.

7. Entidade de Classe

SEM INDICAÇÃO DE ENTIDADE DE CLASSE

8. Assinaturas

Declaro serem verdadeiras as informações acima

_____, _____ de _____ de _____
Local data


JOHN SINOCELLY FERNANDES FERREIRA - CPF: 012.088.464-00


PREFEITURA MUNICIPAL DE PAU DOS FERROS - CNPJ: 08.148.421/0001-76

9. Informações

* A ART é válida somente quando quitada, mediante apresentação do comprovante do pagamento ou conferência no site do Crea.

10. Valor

Valor da ART: R\$ 85,96 Registrada em: 03/09/2019 Valor pago: R\$ 85,96 Nosso Número: 8202741596

A autenticidade desta ART pode ser verificada em: <http://crea-m.sitac.com.br/publico/>, com a chave: 8zcY2
Impresso em: 03/09/2019 às 08:59:27 por: , ip: 177.37.132.136

www.crea-m.org.br
Tel: (84) 4006-7200

cream@crea-m.org.br
Fax: (84) 4006-7201

 **CREA-RN**
Conselho Regional de Engenharia
e Agronomia do Rio Grande do
Norte





Anotação de Responsabilidade Técnica - ART
Lei nº 6.496, de 7 de dezembro de 1977

CREA-RN

ART Obra/Serviço
Nº RN20220495514

Conselho Regional de Engenharia e Agronomia do Rio Grande do Norte

INICIAL

1. Responsável Técnico

JOSÉ AROLDO QUEIROGA DE MORAIS

Título profissional: **ENGENHEIRO CIVIL**

RNP: **2104170621**

Registro: **594D RN RN**

Empresa contratada: **QUANTUM PROJETOS, CONSULTORIA E CONSTRUÇÕES EIRELI**

Registro : **2000020223-RN**

2. Dados do Contrato

Contratante: **MUNICÍPIO DE PAU DOS FERROS**

CPF/CNPJ: **08.148.421/0001-76**

RUA GETULIO VARGAS

Nº: **1323**

Complemento:

Bairro: **CENTRO**

Cidade: **PAU DOS FERROS**

UF: **RN**

CEP: **59900000**

Contrato: **152/2021**

Celebrado em: **07/10/2021**

Valor: **R\$ 6.600,00**

Tipo de contratante: **Pessoa Jurídica de Direito Público**

Ação Institucional: **NÃO SE APLICA**

3. Dados da Obra/Serviço

SÍTIO SERROTE DO JATOBÁ

Nº: **S/N**

Complemento:

Bairro: **SÍTIO TABULEIRO GRANDE**

Cidade: **PAU DOS FERROS**

UF: **RN**

CEP: **59900000**

Data de Início: **10/02/2022**

Previsão de término: **30/06/2022**

Coordenadas Geográficas: **0, 0**

Finalidade:

Código: **1055141-01/2018**

Proprietário: **MUNICÍPIO DE PAU DOS FERROS**

CPF/CNPJ: **08.148.421/0001-76**

4. Atividade Técnica

	Quantidade	Unidade
14 - Elaboração		
35 - Elaboração de orçamento > CONSTRUÇÃO CIVIL > EDIFICAÇÕES > DE REFORMA DE EDIFICAÇÃO > #1.1.2.1 - DE ALVENARIA	10.227,18	m2
38 - Especificação > CONSTRUÇÃO CIVIL > EDIFICAÇÕES > DE REFORMA DE EDIFICAÇÃO > #1.1.2.1 - DE ALVENARIA	10.227,18	m2

Após a conclusão das atividades técnicas o profissional deve proceder a baixa desta ART

5. Observações

ART DE ELABORAÇÃO DE ORÇAMENTO (COMPOSTO POR PLANILHA DE QUANTITATIVOS E PREÇOS BÁSICOS, MEMÓRIA DE CÁLCULO DE QUANTITATIVOS, CRONOGRAMA FÍSICO E FINANCEIRO, BDI) E MEMORIAL DESCRITIVO/ESPECIFICAÇÕES TÉCNICAS, DESTINADOS A APURAÇÃO DO SALDO REMANESCENTE E READEQUAÇÃO DA IMPLANTAÇÃO DO COMPLEXO TURÍSTICO SERROTE DO JATOBÁ NO MUNICÍPIO DE PAU DOS FERROS - 2ª ETAPA, ZONA RURAL DO MUNICÍPIO DE PAU DOS FERROS/RN.

6. Declarações

- Declaro que estou cumprindo as regras de acessibilidade previstas nas normas técnicas da ABNT, na legislação específica e no decreto n. 5296/2004.

7. Entidade de Classe

SEM INDICAÇÃO DE ENTIDADE DE CLASSE

8. Assinaturas

Declaro serem verdadeiras as informações acima

JOSÉ AROLDO QUEIROGA DE MORAIS - CPF: 063.089.964-91

_____, _____ de _____ de _____
Local data

MUNICÍPIO DE PAU DOS FERROS - CNPJ: 08.148.421/0001-76

9. Informações

* A ART é válida somente quando quitada, mediante apresentação do comprovante do pagamento ou conferência no site do Crea.

10. Valor

Valor da ART: **R\$ 88,78**

Registrada em: **07/04/2022**

Valor pago: **R\$ 88,78**

Nosso Número: **8203924145**

A autenticidade desta ART pode ser verificada em: <http://crea-rn.sitac.com.br/publico/>, com a chave: A36C9
Impresso em: 13/04/2022 às 09:29:15 por: , ip: 187.61.201.35



A. DOCUMENTAÇÃO DA PROPOSTA

Dados do Contrato (Inicial)	
Fonte de recursos:	OGU
Proponente/Tomador:	PREFEITURA MUNICIPAL DE PAU DOS FERROS
Município/UF:	PAU DOS FERROS
Nº da Operação (0000000-00):	1055141-01/2018
Nº do SICONV (000000):	870101/2018
Valor do Repasse Contratado (R\$):	911.584,84
Valor de Contrapartida Contratada (R\$):	188.049,64
% mínimo de Contrapartida:	0,10%
R\$ mínimo de Contrapartida (se houver):	
% máximo de Contrapartida:	4,00%

Dados do Empreendimento e Orçamento	
Nome/apelido:	IMPLANTAÇÃO DO COMPLEXO TURÍSTICO - 2ª ETAPA
Descrição do Objeto do Lote / CTEF:	IMPLANTAÇÃO DO COMPLEXO TURÍSTICO SERROTE DO JATOBÁ - 2ª ETAPA.
Regime previdenciário previsto para a obra:	DESONERADO
Data base do Orçamento:	12-2021

Responsável pelo Orçamento	
Nome:	JOSE AROLDO QUEIROGA DE MORAIS
CREA/CAU:	210417062-1
ART/RRT:	RN20220495514
Data do preenchimento:	11/02/2022

Responsável pelo Tomador (Prefeito, no caso de Municípios)	
Nome:	MARIANNA ALMEIDA NASCIMENTO
Cargo:	PREFEITA MUNICIPAL

B. RESULTADO DO PROCESSO LICITATÓRIO

Licitação	
Data de emissão dos documentos de licitação:	
Nº do CTEF (contrato com empresa):	
Nome da empresa:	
CNPJ da empresa:	
Regime de execução do CTEF:	(SELECIONAR)
Data base do CTEF:	

C. ACOMPANHAMENTO DO EMPREENDIMENTO

Dados da obra	
Data do Início da Obra:	
Data de fechamento do RRE:	18/04/2022

Responsável pela Fiscalização	
Nome:	
Profissão:	
CREA/CAU (para obras/projetos):	
ART/RRT (para obras/projetos):	



CONTRATO	Nº SICONV (Convênio)	CONVENENTE	Município/UF
1.055.141-01/2018	870101/2018	PM PAU DOS FERROS	PAU DOS FERROS/RN
Objeto do CONTRATO (INCLUINDO O NOME DAS RUAS)			
IMPLANTAÇÃO DO COMPLEXO TURÍSTICO SERROTE DO JATOBÁ - 2ª ETAPA.			

DECLARAÇÃO UNIFICADA RESPONSÁVEL LEGAL-DURL

Eu, **Marianna Almeida Nascimento**, brasileira, portador da Carteira de Identidade nº 2389379 – **ITEP/RN** e do CPF nº 065.677.944-61, Prefeita do Município de Pau dos Ferros/RN, com sede administrativa na Rua Getúlio Vargas, nº 1323 – Centro – Pau dos Ferros/RN, inscrito no CNPJ sob o nº 08.148.421/0001-76,

1. Declaro que as áreas de intervenção do supracitado contrato são de uso comum do povo pertencente a este município.
2. Declaro que o regime a ser adotado na contratação de empresa para execução da obra do objeto em referência será **empreitada por preço global**, em atendimento aos normativos vigentes;
3. Declaro que assumo total e integral responsabilidade pela conservação e manutenção do objeto proposto, incluindo os dispositivos de sinalização que existam no orçamento;
4. **DECLARO** ter ciência da obrigatoriedade de existência de redes públicas de abastecimento de água e de esgotamento sanitário em 100% das edificações da área de intervenção e que assumo total e integral responsabilidade, caso seja necessário, pela implantação dos referidos sistemas, previamente a execução da pavimentação; assim como, não será admitido que águas servidas sejam lançadas na linha de pavimentação; que foram verificadas todas as edificações e há solução individual de esgotamento sanitário composta por fossa/sumidouro. A área de intervenção é pouco adensada;
5. Declaro que o município dispõe de profissionais devidamente habilitados, com capacidade física, operacional, técnica e gerencial para realizar/fiscalizar todas as etapas da execução do objeto em referência, sob a responsabilidade do Engenheiro FRANCISCO IURI AIRES NUNES, CREA nº 211.226.411-7. E que assumimos a responsabilidade pela execução do objeto proposto em todas as fases exigidas legalmente, licitação, acompanhamento da execução e prestação de contas.
6. Declaro que recebi e aprovei o projeto executivo de acessibilidade e garanto que sua execução se dará de forma a garantir o cumprimento dos itens previstos na lista de verificação de acessibilidade.



7. Caso seja identificado barreiras arquitetônicas no trajeto necessário para a execução do objeto e não conste no orçamento, serão retiradas com recursos próprios.

Local/Data	Responsável Tomador
Pau dos Ferros/RN, 25 de Março de 2022.	MARIANNA ALMEIDA NASCIMENTO Prefeito Municipal CPF nº 065.677.944-61




CONTRATO	Nº SICONV (Convênio)	CONVENENTE	Município/UF
1.055.141-01/2018	870101/2018	PM PAU DOS FERROS	PAU DOS FERROS/RN
Objeto do CONTRATO (INCLUINDO O NOME DAS RUAS)			
IMPLANTAÇÃO DO COMPLEXO TURÍSTICO SERROTE DO JATOBÁ - 2ª ETAPA.			
DATA BASE	BDI		
12/2021	26,63%		

DECLARAÇÃO UNIFICADA RESPONSÁVEL TÉCNICO -DURT

Eu, **JOSÉ AROLDO QUEIROGA DE MORAIS**, brasileiro, portador do CPF nº 063.089.964-91, responsável técnico pelo orçamento do projeto de IMPLANTAÇÃO DO COMPLEXO TURÍSTICO SERROTE DO JATOBÁ – 1ª ETAPA, conforme ART RN20220495514 inscrito no Conselho de Classe sob o nº CREA 210.417.062-1, **declaro que:**

- 1- O serviço de ADMINISTRAÇÃO LOCAL foi contemplado na planilha orçamentária.
- 2- Os encargos sociais seguiram os indicados no SINAPI para a Unidade Federativa Indicada.
- 3- Todos os insumos constantes nas composições de preços unitários, que tenham como base o SINAPI e possuem a marcação “AS” (Atribuídos a São Paulo), tiveram seu tipo e preço verificados ou adequados e estão compatíveis com a realidade local onde as obras serão executadas do supracitado contrato.

Local/Data	Responsável Técnico
Pau dos Ferros/RN, 28 de fevereiro de 2022.	 JOSÉ AROLDO QUEIROGA DE MORAIS <small>CREA 210.417.062-1</small> <small>Eng. CIV.</small>

CRONOGRAMA PREVISTO PLE

1. Digite nas células em amarelo o número do período em que os eventos serão concluídos:

VOLTAR ATUALIZAR LINHAS

Nº do Evento	Título dos Eventos
1	Administração Local
2	SERVIÇOS PRELIMINARES
3	MOVIMENTO DE TERRA
4	FUNDAÇÕES
5	ESTRUTURAS
6	ALVENARIA
7	PAVIMENTAÇÃO
8	PAVIMENTAÇÃO/INTERTRAVADO P1
9	PAVIMENTAÇÃO/INTERTRAVADO P2
10	REVESTIMENTO
11	INSTALAÇÕES ELÉTRICAS/SERVIÇOS INICIAIS
12	INSTALAÇÕES ELÉTRICAS/SERVIÇOS DE ABASTECIMENTO
13	INSTALAÇÕES HIDROSSANITÁRIAS
14	PLUVIAL
15	ESQUADRIAS
16	SERVIÇOS COMPLEMENTARES

PRACA PRINCIPAL	RAMPA PRINCIPAL	RAMPA SECUNDARIA	ESTACIONAMENTO	QUIOSQUES	6	7	8	9	10	11	12	13	14	15	16	17	18	19	20	21	22	23	24	25	
Informe abaixo o NÚMERO DO PERÍODO em que os eventos serão concluídos																									
A administração local será proporcional a execução dos demais eventos, independente de frentes de obra.																									
1			7																						
1	5	7	7																						
1	5	7																							
	5	7		9																					
1				10																					
1	5	7	7																						
2																									
			8																						
3	6	7		10																					
3			9	10																					
4			9	10																					
				10																					
5																									
				10																					
5	6	7	9	10																					

AGRUPADORES DE EVENTOS

1. Selecione abaixo a forma de definição dos agrupadores de eventos:

Definir Manualmente

Nº do Evento	Título do Evento	Valor Total dos Eventos (R\$)
1	Administração Local	-
2	SERVIÇOS PRELIMINARES	4.347,43
3	MOVIMENTO DE TERRA	32.447,43
4	FUNDAÇÕES	24.399,94
5	ESTRUTURAS	80.383,83
6	ALVENARIA	7.239,16
7	PAVIMENTAÇÃO	229.686,68
8	PAVIMENTAÇÃO/INTERTRAVADO P1	206.573,06
9	PAVIMENTAÇÃO/INTERTRAVADO P2	151.584,89
10	REVESTIMENTO	92.013,13
11	INSTALAÇÕES ELÉTRICAS/SERVIÇOS INICIAIS	178.946,26
12	INSTALAÇÕES ELÉTRICAS/SERVIÇOS DE ACA	162.223,16
13	INSTALAÇÕES HIDROSSANITÁRIAS	60.661,86
14	PLUVIAL	36.882,02
15	ESQUADRIAS	16.569,73
16	SERVIÇOS COMPLEMENTARES	199.643,00



QCI - Quadro de Composição do Investimento

Nº OPERAÇÃO 1055141-01/2018	Nº SICONV 870101/2018	PROPONENTE / TOMADOR PREFEITURA MUNICIPAL DE PAU DOS FERROS	MUNICÍPIO / UF PAU DOS FERROS	VALORES CONTRATADOS (R\$):		
APELIDO DO EMPREENDIMENTO IMPLANTAÇÃO DO COMPLEXO TURÍSTICO - 2ª ETAPA			RECURSO OGU	REPASSE 911.584,84	CONTRAPARTIDA 188.049,64	INVESTIMENTO 1.099.634,48

ERRO: SALDO NEGATIVO

Saldo a Reprogramar	Repasse (R\$) -	Contrapartida (R\$) -383.967,10
------------------------	--------------------	------------------------------------

Meta	Item de Investimento	Subitem de Investimento	Descrição da Meta	Situação	Quantidade	Unid.	Lote de Licitação / nº do CTEF	Repasse (R\$)	Contrapartida Financeira (R\$)	Outros (R\$)	Investimento (R\$)
1.	Equipamentos comunitários	Convivência comunitária, assistência social e/ou comunitária	IMPLANTAÇÃO DO COMPLEXO TURÍSTICO - 2ª ETAPA		12.881,12	m²	LOTE 1	911.584,84	572.016,74	-	1.483.601,58
2.								-	-	-	-
3.								-	-	-	-
4.								-	-	-	-
5.								-	-	-	-
6.								-	-	-	-
7.								-	-	-	-
TOTAL								911.584,84 (61,44%)	572.016,74 (38,56%)	- (0,00%)	1.483.601,58 (100,00%)

Observações:

PAU DOS FERROS

Local

sexta-feira, 11 de fevereiro de 2022

Data

Representante Tomador

Nome: MARIANNA ALMEIDA NASCIMENTO

Cargo: PREFEITA MUNICIPAL