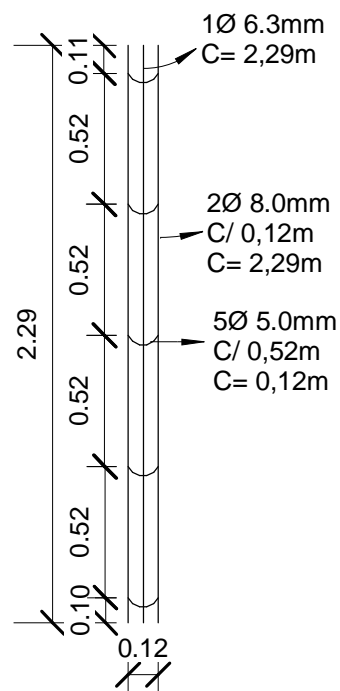
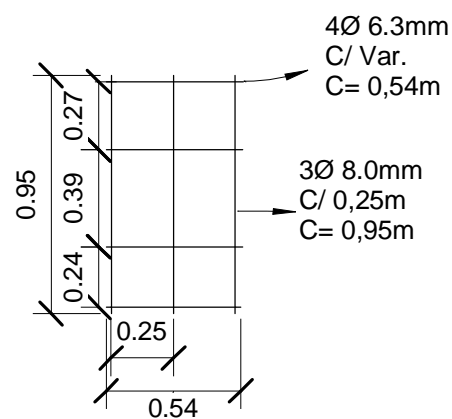


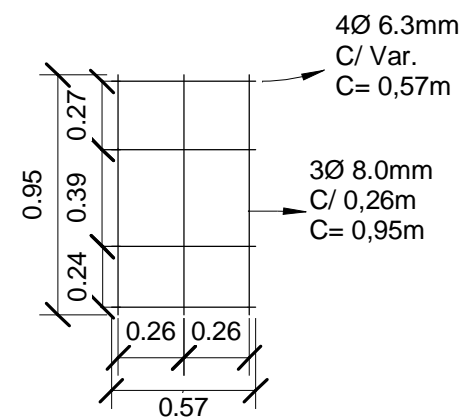
Treliça para base da tampa



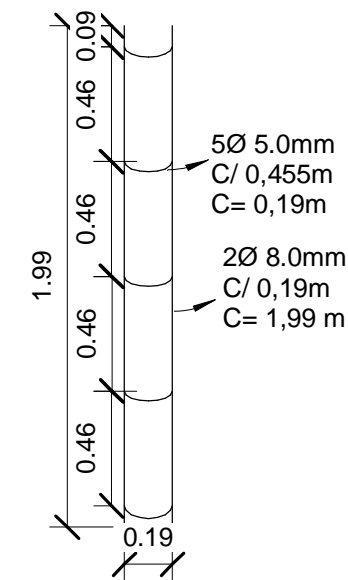
Armação tampa menor



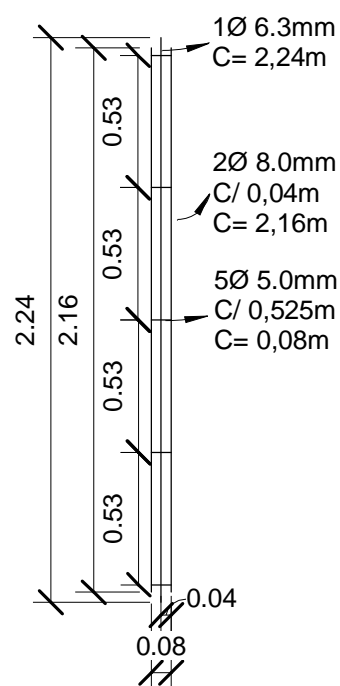
Armação tampa maior



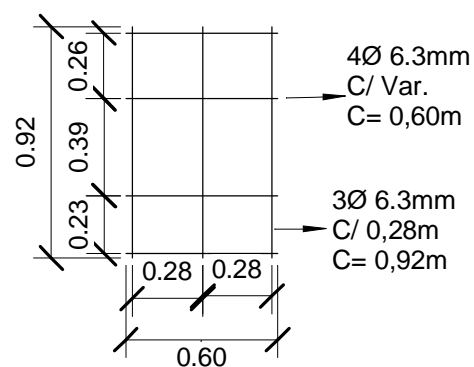
Treliça para estaca vertical



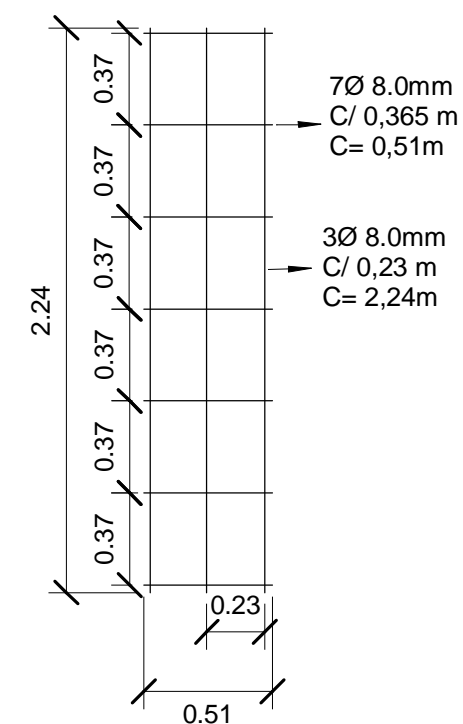
Treliça para placa lateral



Placa lateral menor



Placa lateral maior



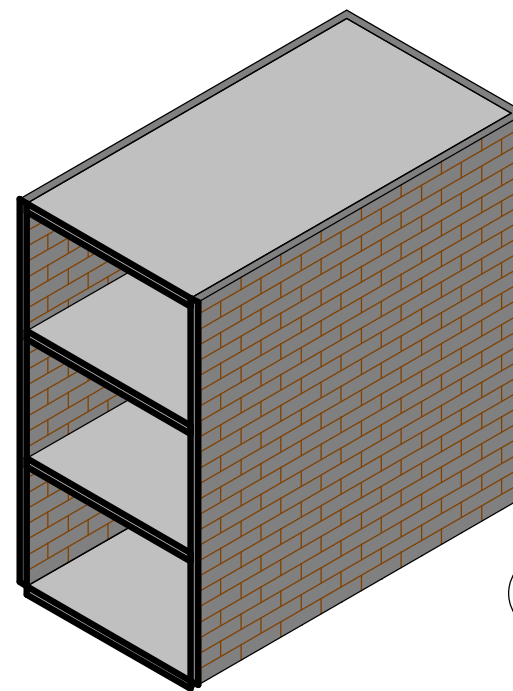
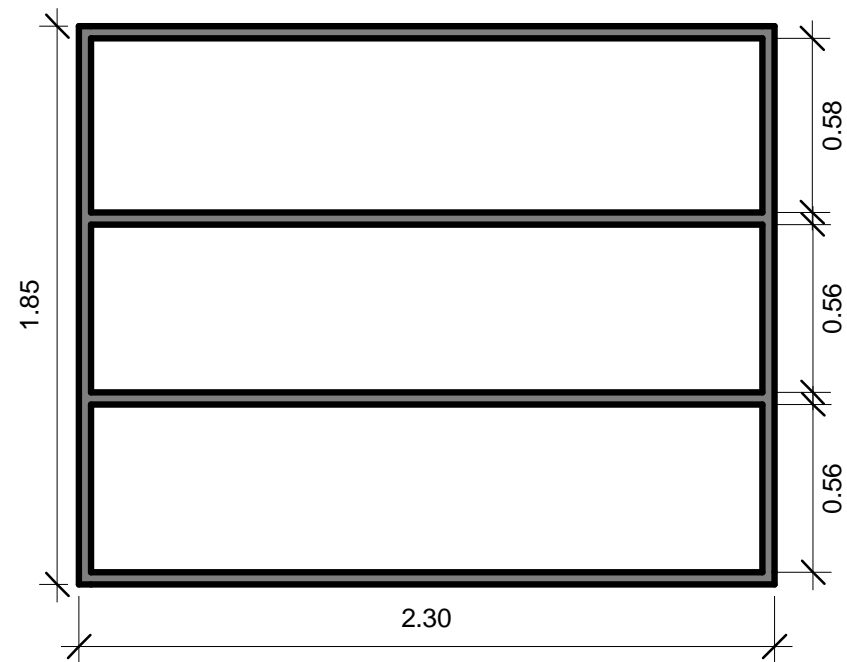
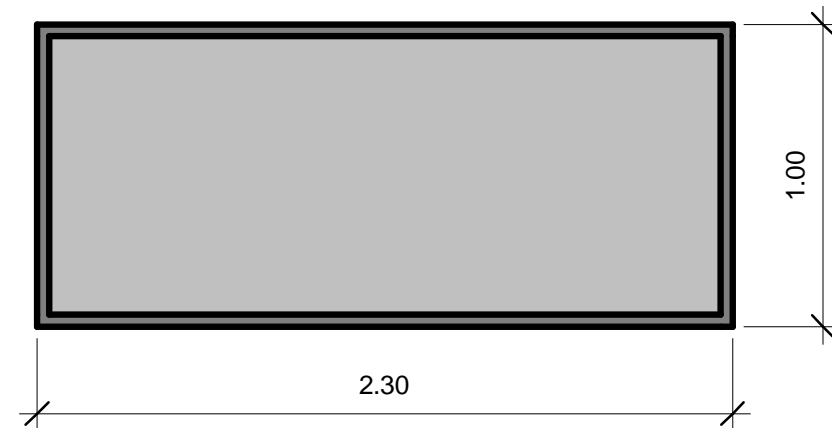
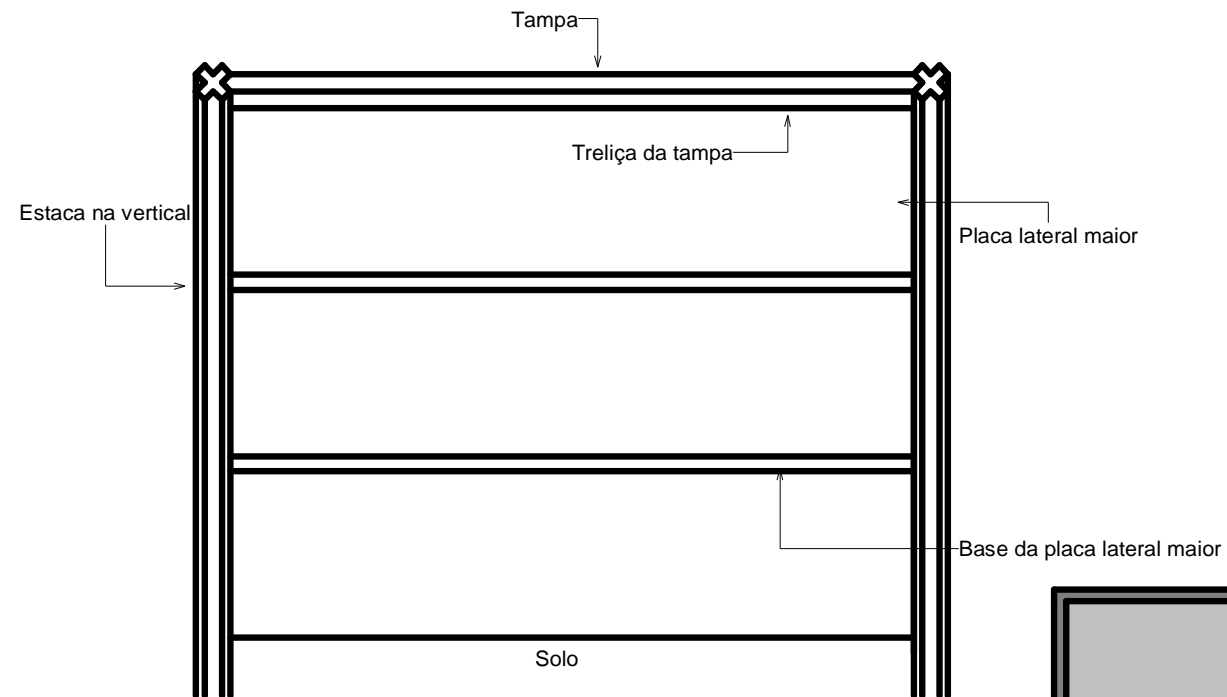
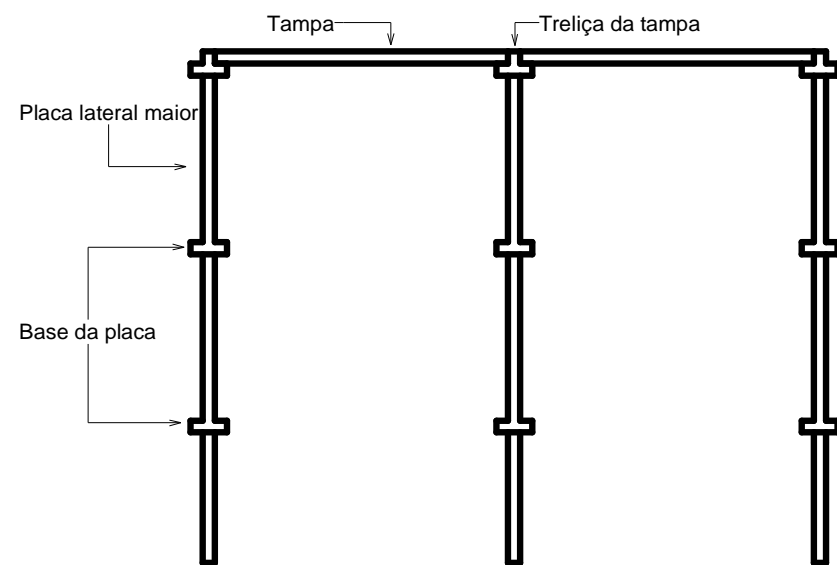
1 Detalhamento Estrutural
1 : 30

RESPONSÁVEL TÉCNICO FRANCISCO IURI AIRES NUNES ENG. CIVIL - CREA 211226411-7 PORT. 118/2016	OBRA CEMITÉRIO
DIGITALIZAÇÃO IGOR LOPES BEZERRA	LOCAL RIACHO DO MEIO
PROPRIETÁRIO PREFEITURA DE PAU DOS FERROS	ASSUNTO DETALHAMENTO ESTRUTURAL
ÁREA 0 M ²	ESCALA 1 : 30
DATA 05/04/22	PRANCHA 01

OBSERVAÇÕES
1. IMPRESSÃO EM FOLHA A1 PARA RESPEITAR AS ESCALAS INFORMADAS.
2. DIREITOS AUTORAIS RESERVADOS. PROIBIDA QUALQUER MODIFICAÇÃO OU REPRODUÇÃO NO TODO OU EM PARTE, SEM PRÉVIO CONSENTIMENTO DO AUTOR DO PROJETO (LEI 8.906/98)



SEPLAN



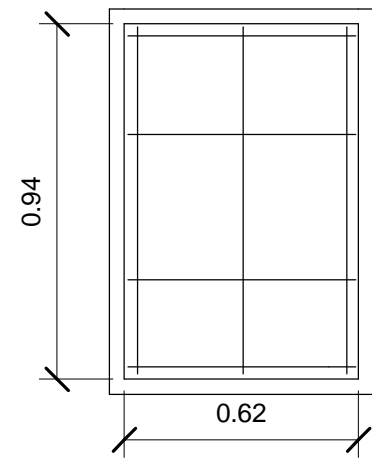
1 DETALHE JAZIGO PRÉ-MOLDADO
 ESCALA 1 : 25

RESPONSÁVEL TÉCNICO FRANCISCO IURI AIRES NUNES ENGº CIVIL - CREA 211226411-7		OBRA -	
DIGITALIZAÇÃO IGOR LOPES BEZERRA		LOCAL CEMITÉRIO SÃO MANOEL	
PROPRIETÁRIO PREFEITURA DE PAU DOS FERROS		ASSUNTO JAZIGO PRÉ-MOLDADO	
ÁREA -	ESCALA 1 : 25	DATA 05/04/22	PRANCHA 03

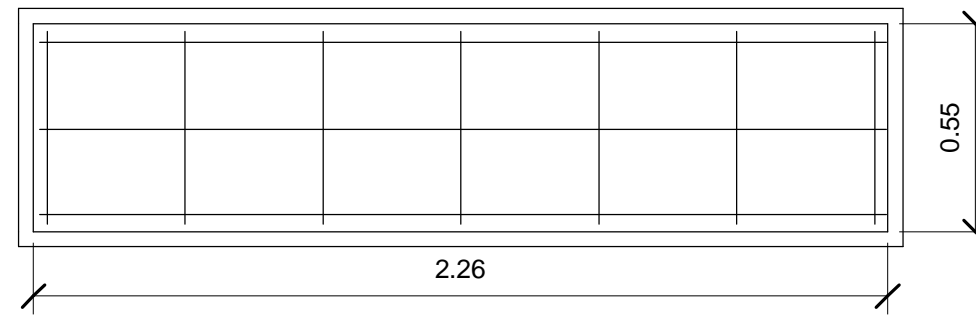
OBSERVAÇÕES
 1. IMPRESSÃO EM FOLHA A1 PARA RESPEITAR AS ESCALAS INFORMADAS.
 2. DIREITOS AUTORAIS RESERVADOS. PROIBIDA QUALQUER MODIFICAÇÃO OU REPRODUÇÃO NO TODO OU EM PARTE, SEM PRÉVIO CONSENTIMENTO DO AUTOR DO PROJETO (LEI 8.908/98)



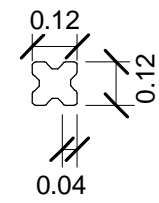
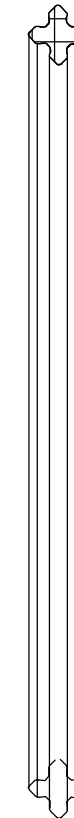
Forma da placa lateral menor



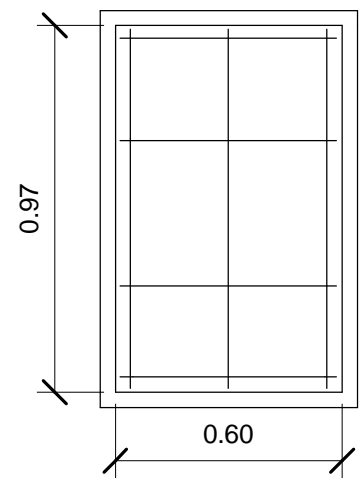
Forma placa lateral maior



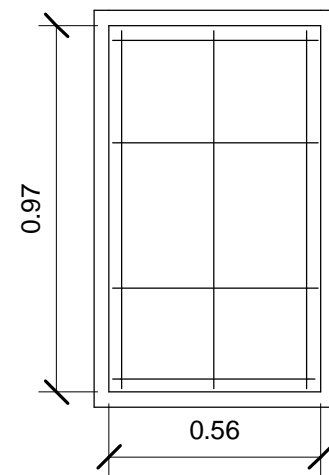
Detalhe 3D da estaca vertical



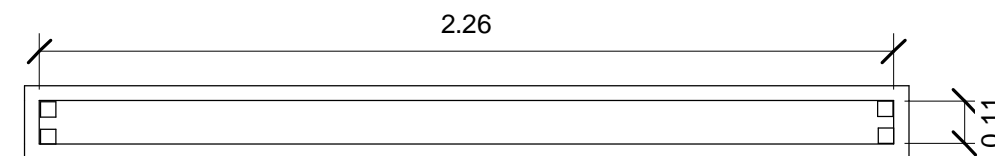
Forma da tampa maior



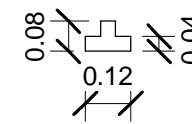
Forma da tampa menor



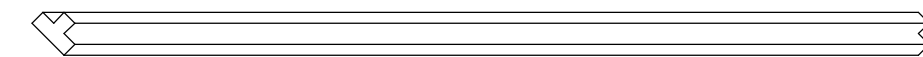
Forma da base da placa lateral maior



Base para tampa



Detalhe 3D da base da tampa



1

Formas do Cemitério

1 : 20

RESPONSÁVEL TÉCNICO FRANCISCO IURI AIRES NUNES ENG.º CIVIL - CREA 211226411-7 PORT. 118/2016		OBRA CEMITÉRIO	
DIGITALIZAÇÃO IGOR LOPES BEZERRA		LOCAL RIACHO DO MEIO	
PROPRIETÁRIO PREFEITURA DE PAU DOS FERROS		ASSUNTO DETALHAMENTO ESTRUTURAL	
ÁREA 0 M ²	ESCALA 1 : 20	DATA 05/04/22	PRANCHA 02

OBSERVAÇÕES
1. IMPRESSÃO EM FOLHA A1 PARA RESPEITAR AS ESCALAS INFORMADAS.
2. DIREITOS AUTORAIS RESERVADOS. PROIBIDA QUALQUER MODIFICAÇÃO OU REPRODUÇÃO NO TODO OU EM PARTE, SEM PRÉVIO CONSENTIMENTO DO AUTOR DO PROJETO (LEI 8.919/98)

