

QUADRO DE DISTRIBUIÇÃO - PRÉDIO DA RECICLAGEM

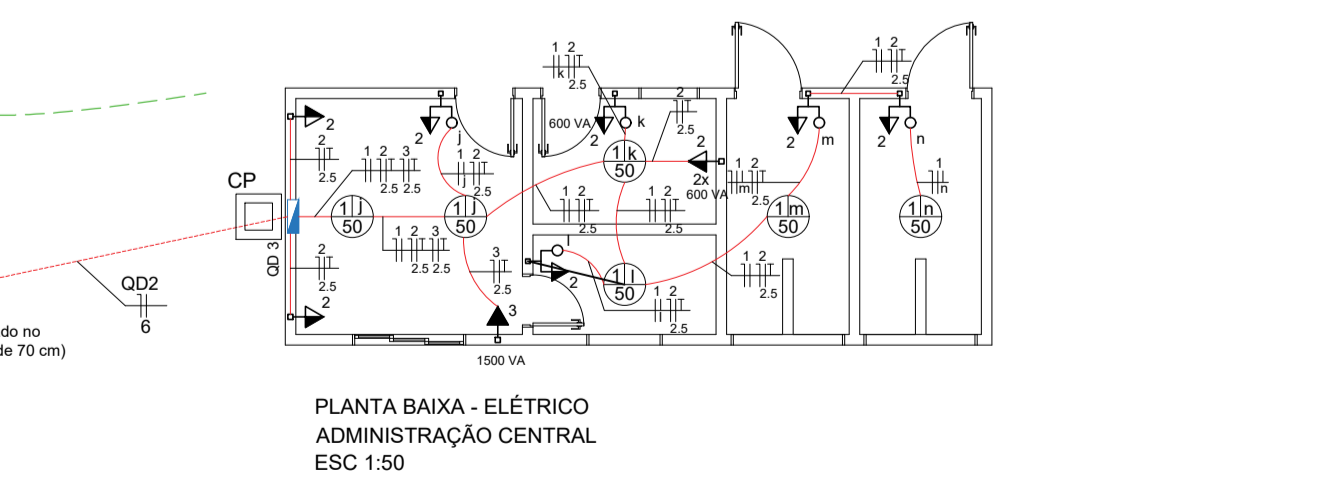
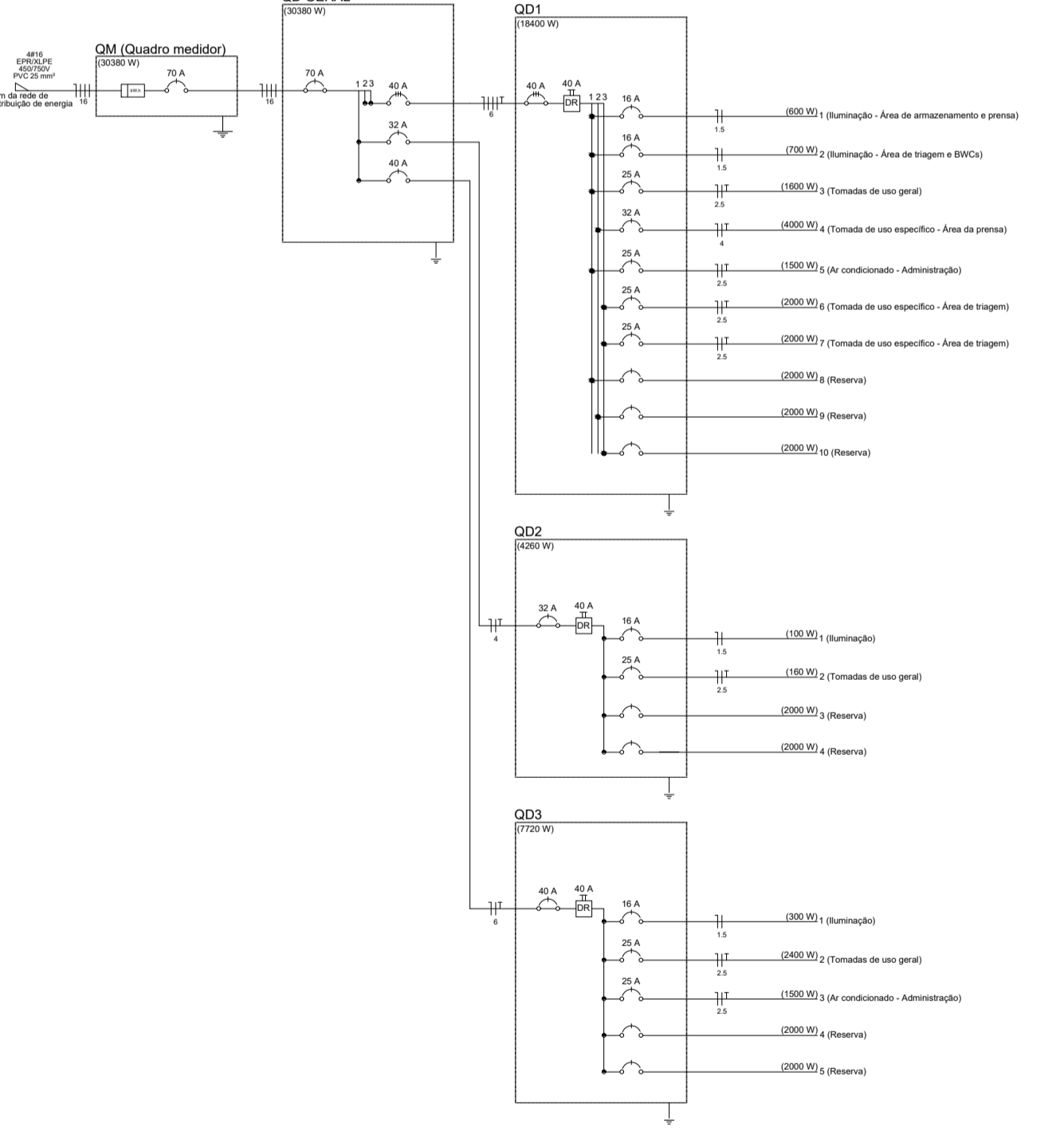
Nº	COMPONENTE	LOCAL	PAVIMENTO	ILUMINAÇÃO				TUB				POTÊNCIA (VA)	TENSÃO (V)	CORRENTE (A)	SEÇÃO (mm²)		
				50VA	100VA	200VA	TOTAL (VA)	50VA	100VA	TOTAL (VA)	FASE				NEUTRO	TERRA	
1	ILUMINAÇÃO	ÁREA DE ARMAZENAMENTO E PRESSA	TÉRCIO	2	6	0	700	0	0	0	700	200	16	1,5	1,5	1,5	
2	ILUMINAÇÃO	ÁREA DE TRATAMENTO DE RESÍDUOS	TÉRCIO	4	2	0	600	0	0	600	200	16	1,5	1,5	1,5		
3	TOMADA	PRÉDIO DA RECICLAGEM	TÉRCIO	0	0	0	0	0	0	2000	200	25	2,5	2,5	2,5		
4	TUB/RESERVA	ÁREA DE TRATAMENTO	TÉRCIO	0	0	0	0	0	0	4000	4000	200	32	4	4		
5	AR CONDICIONADO	ADMINISTRAÇÃO	TÉRCIO	0	0	0	0	0	0	1500	1500	200	25	2,5	2,5		
6	TUB/RESERVA	ÁREA DE TRATAMENTO	TÉRCIO	0	0	0	0	0	0	2000	2000	200	25	2,5	2,5		
7	TUB/RESERVA	ÁREA DE TRATAMENTO	TÉRCIO	0	0	0	0	0	0	2000	2000	200	25	2,5	2,5		
8	TUB/RESERVA	RESERVA	TÉRCIO	0	0	0	0	0	0	2000	2000	200	25	2,5	2,5		
9	TUB/RESERVA	RESERVA	TÉRCIO	0	0	0	0	0	0	2000	2000	200	25	2,5	2,5		
10	TUB/RESERVA	RESERVA	TÉRCIO	0	0	0	0	0	0	2000	2000	200	25	2,5	2,5		
	TOTAL GERAL			6	10	0	1300	20	0	2000	18000	380	40	6	6	6	

QUADRO DE DISTRIBUIÇÃO - GUARITA

Nº	COMPONENTE	LOCAL	PAVIMENTO	ILUMINAÇÃO				TUB				POTÊNCIA (VA)	TENSÃO (V)	CORRENTE (A)	SEÇÃO (mm²)		
				50VA	100VA	200VA	TOTAL (VA)	50VA	100VA	TOTAL (VA)	FASE				NEUTRO	TERRA	
1	ILUMINAÇÃO	ILUMINAÇÃO	TÉRCIO	2	0	0	100	0	0	0	300	200	16	1,5	1,5	1,5	
2	TOMADA	TOMADAS	TÉRCIO	0	0	0	2	0	0	200	0	200	25	2,5	2,5	2,5	
3	TUB/RESERVA	RESERVA	TÉRCIO	0	0	0	0	0	0	2000	2000	200	25	2,5	2,5		
4	TUB/RESERVA	RESERVA	TÉRCIO	0	0	0	0	0	0	2000	2000	200	25	2,5	2,5		
	TOTAL GERAL			2	0	0	100	2	0	200	4000	400	32	4	4	4	

QUADRO DE DISTRIBUIÇÃO - ADMINISTRAÇÃO CENTRAL

Nº	COMPONENTE	LOCAL	PAVIMENTO	ILUMINAÇÃO				TUB				POTÊNCIA (VA)	TENSÃO (V)	CORRENTE (A)	SEÇÃO (mm²)		
				50VA	100VA	200VA	TOTAL (VA)	50VA	100VA	TOTAL (VA)	FASE				NEUTRO	TERRA	
1	ILUMINAÇÃO	ILUMINAÇÃO	TÉRCIO	0	0	0	0	0	0	300	200	16	1,5	1,5	1,5		
2	TOMADA	TOMADAS	TÉRCIO	0	0	0	6	3	2400	0	2400	200	25	2,5	2,5	2,5	
3	AR CONDICIONADO	ADMINISTRAÇÃO	TÉRCIO	0	0	0	0	0	0	2000	2000	200	25	2,5	2,5		
4	TUB/RESERVA	RESERVA	TÉRCIO	0	0	0	0	0	0	2000	2000	200	25	2,5	2,5		
5	TUB/RESERVA	RESERVA	TÉRCIO	0	0	0	0	0	0	2000	2000	200	25	2,5	2,5		
	TOTAL GERAL			0	0	0	6	3	2400	5000	6000	200	40	6	6	6	



PROPRIETÁRIO TÉCNICO
VICTOR VINÍCIUS RÉGO MIRANDA

PROPRIETÁRIO
VICTOR VINÍCIUS RÉGO MIRANDA

PROPRIETÁRIO
PREFEITURA DE PAU DOS FERROS

ÁREA
221,71 m²

ESCALA
INDICADA

REESTRUTURAÇÃO, REFORMA E AMPLIAÇÃO DE ESTRUTURA FÍSICA EXISTENTE PARA IMPLANTAÇÃO DO ATERRAMENTO CONTROLADO

SÍTILO MALHADA DA AREIA - PAU DOS FERROS/RN

PROJETO ELÉTRICO

DATA
SETEMBRO/2019

PRONTO
01/01

SEPLAN
SISTEMA DE INFORMAÇÃO DE PROJETO