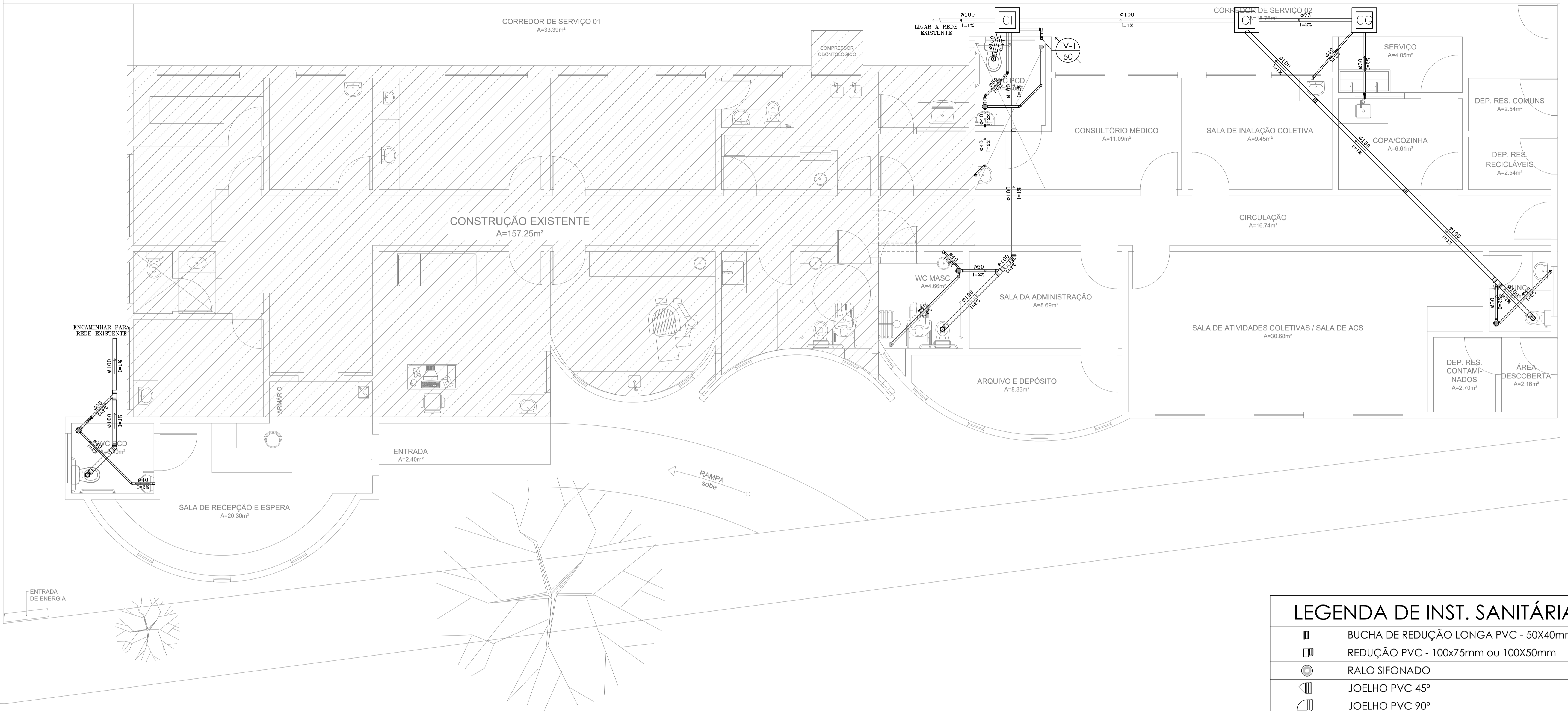
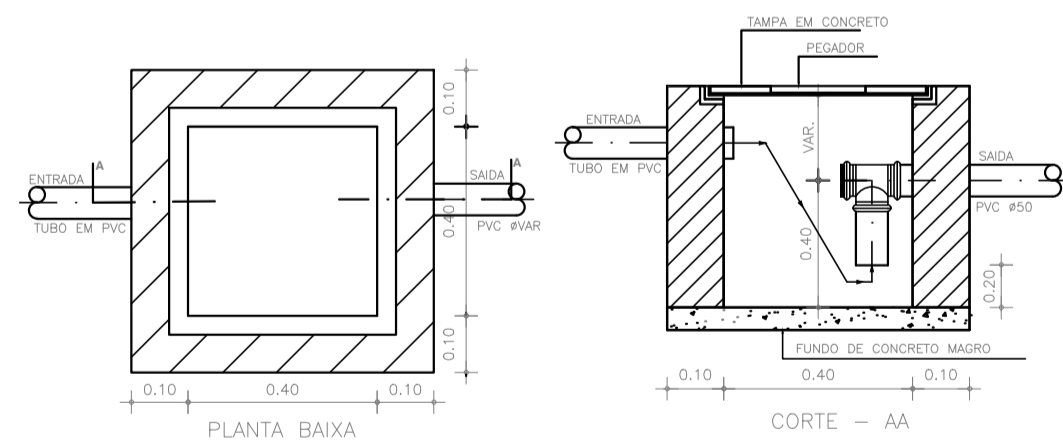


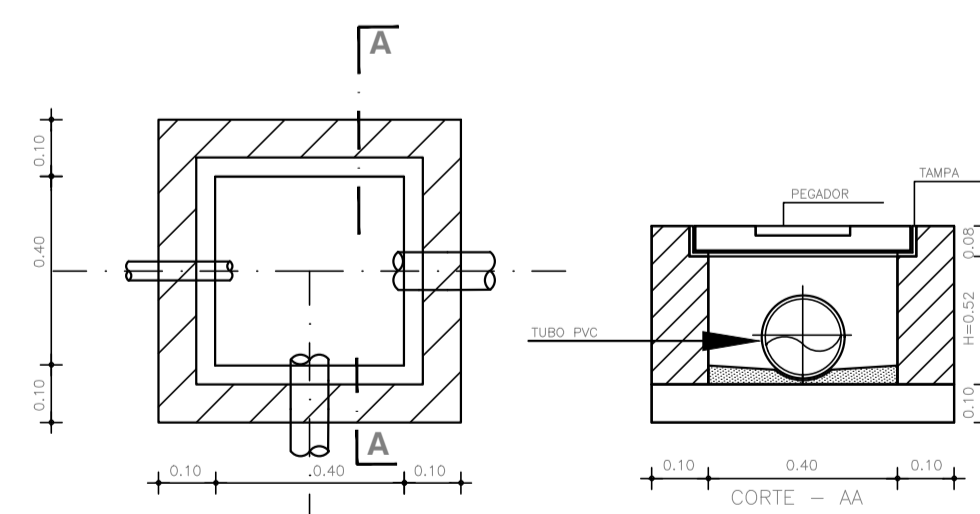
CORREDOR DE SERVIÇO 01  
A=33,39m<sup>2</sup>



PLANTA BAIXA DE AMPLIAÇÃO  
escala 1/50



DETALHE CAIXA DE GORDURA(m)  
SEM ESCALA



DETALHE CAIXA DE INSPEÇÃO(m)  
SEM ESCALA

LEGENDA DE INST. SANITÁRIA

	BUCHA DE REDUÇÃO LONGA PVC - 50X40mm
	REDUÇÃO PVC - 100x75mm ou 100X50mm
	RALO SIFONADO
	JOELHO PVC 45°
	JOELHO PVC 90°
	JUNÇÃO SIMPLES PVC
	JUNÇÃO SIMPLES 100X50mm ou 100X75mm PVC
	TÊ PVC 90°
	TUBO PVC SOB O PISO
	TUBO PVC NA LAJE
	TUBO DE VENTILAÇÃO QUE SOBE
	CAIXA DE INSPEÇÃO EM ALVENARIA 60X60cm
	CAIXA DE GORDURA EM ALVENARIA 60X60cm