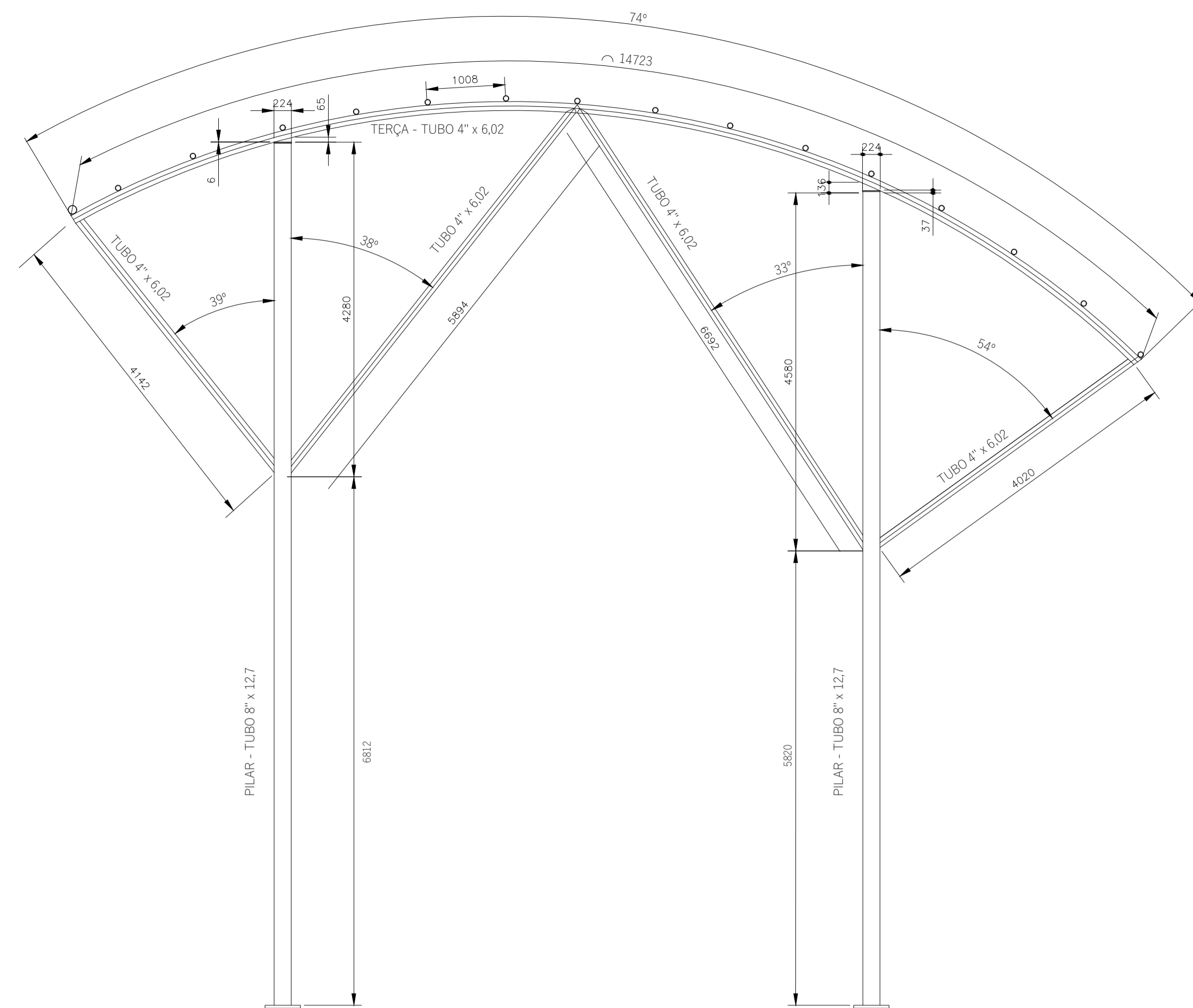
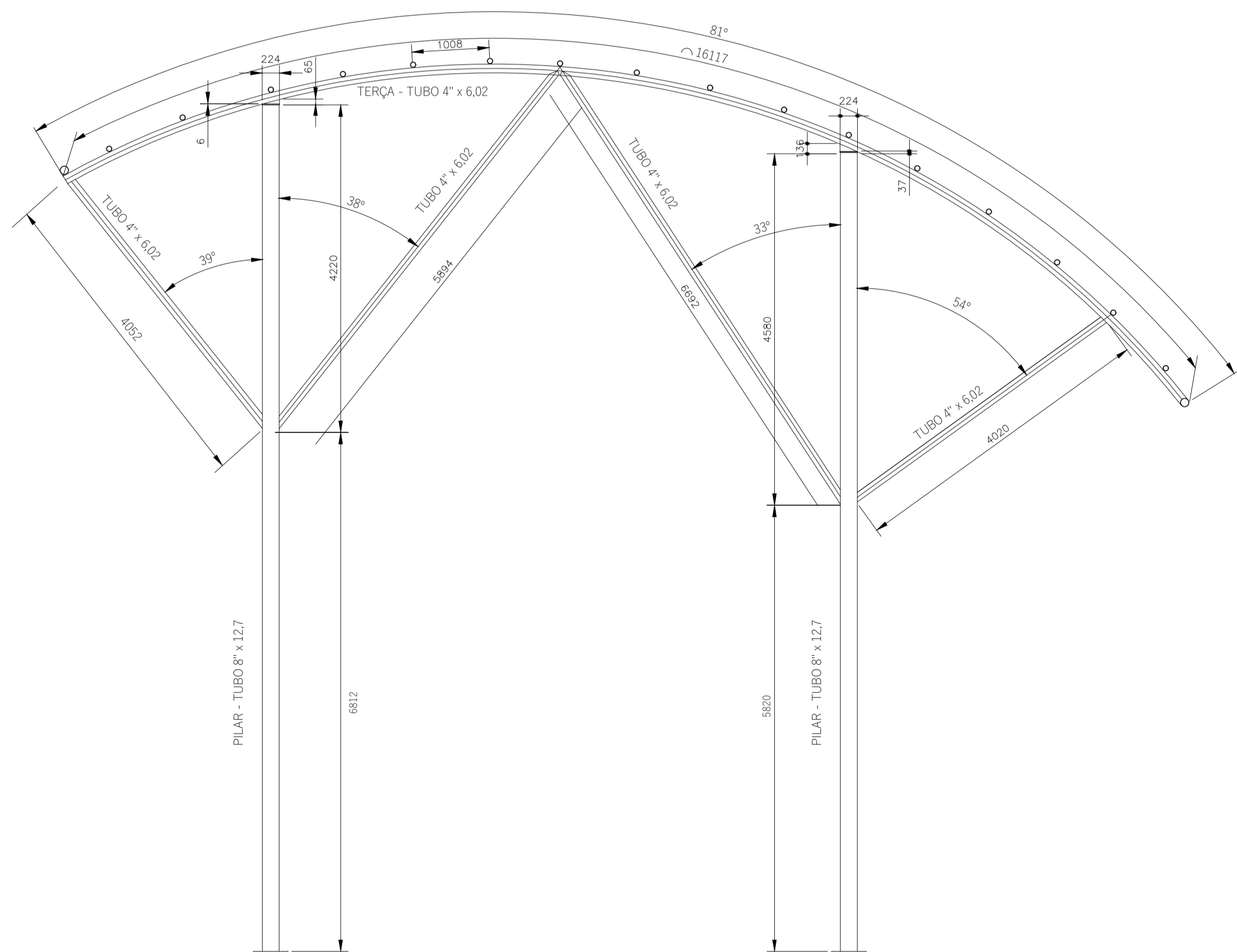


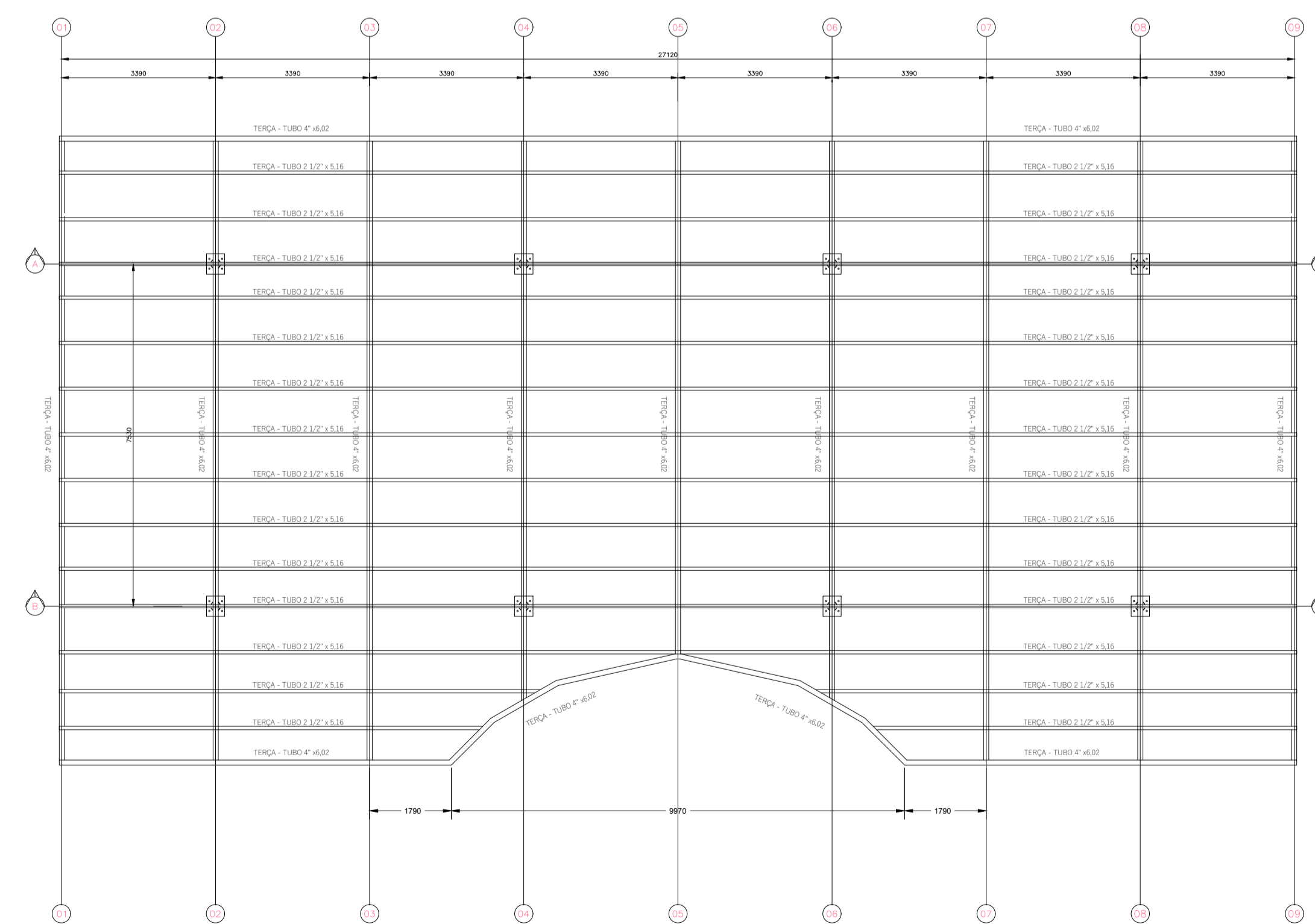
ALINHAMENTOS 1-2-3-7-8-9  
ESC 1:50



ALINHAMENTO 5  
ESC 1:50



ALINHAMENTOS 4-6  
ESC 1:50



PLANTA BAIXA E ALINHAMENTOS  
ESC 1:100

RESPONSÁVEL TÉCNICO <b>JOHN SINOCELLY FERNANDES FERREIRA</b>	OBRA REFORMA, AMPLIAÇÃO E MODERNIZAÇÃO DO MERCADO PÚBLICO - 2ª ETAPA (CONTINUAÇÃO)	PROPRIETÁRIO PREFEITURA DE PAU DOS FERROS	PROJEÇÃO 01/04
DESENVOLVIDOR VICTOR VINÍCIUS RÉGO MIRANDA	LOCAL PAU DOS FERROS	ESCALA INDICADA	DATA 24/01/2018
ÁREA 740,15 m²		PROJEÇÃO 01/04	

