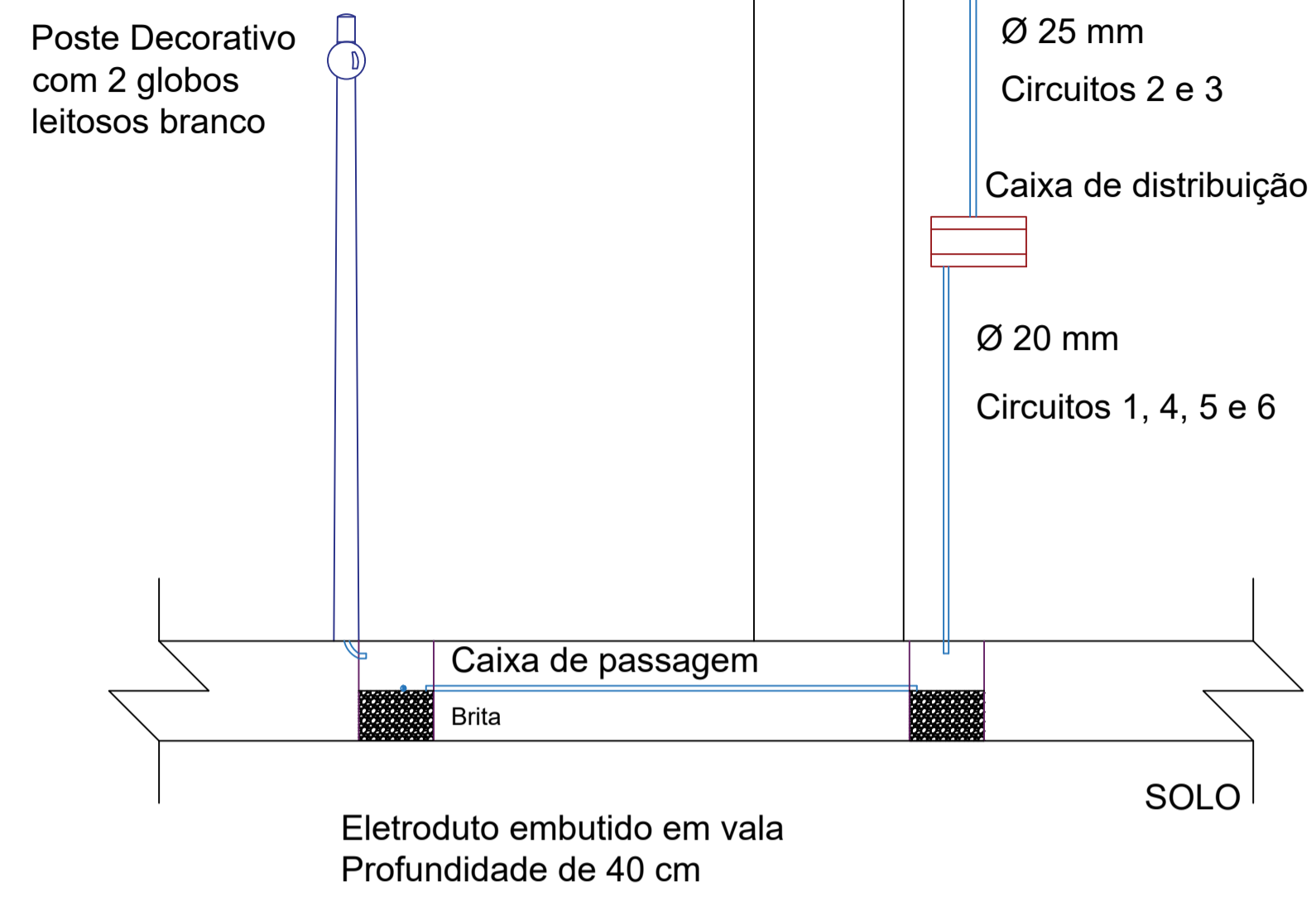


### DETALHE A

Esc - 1:25

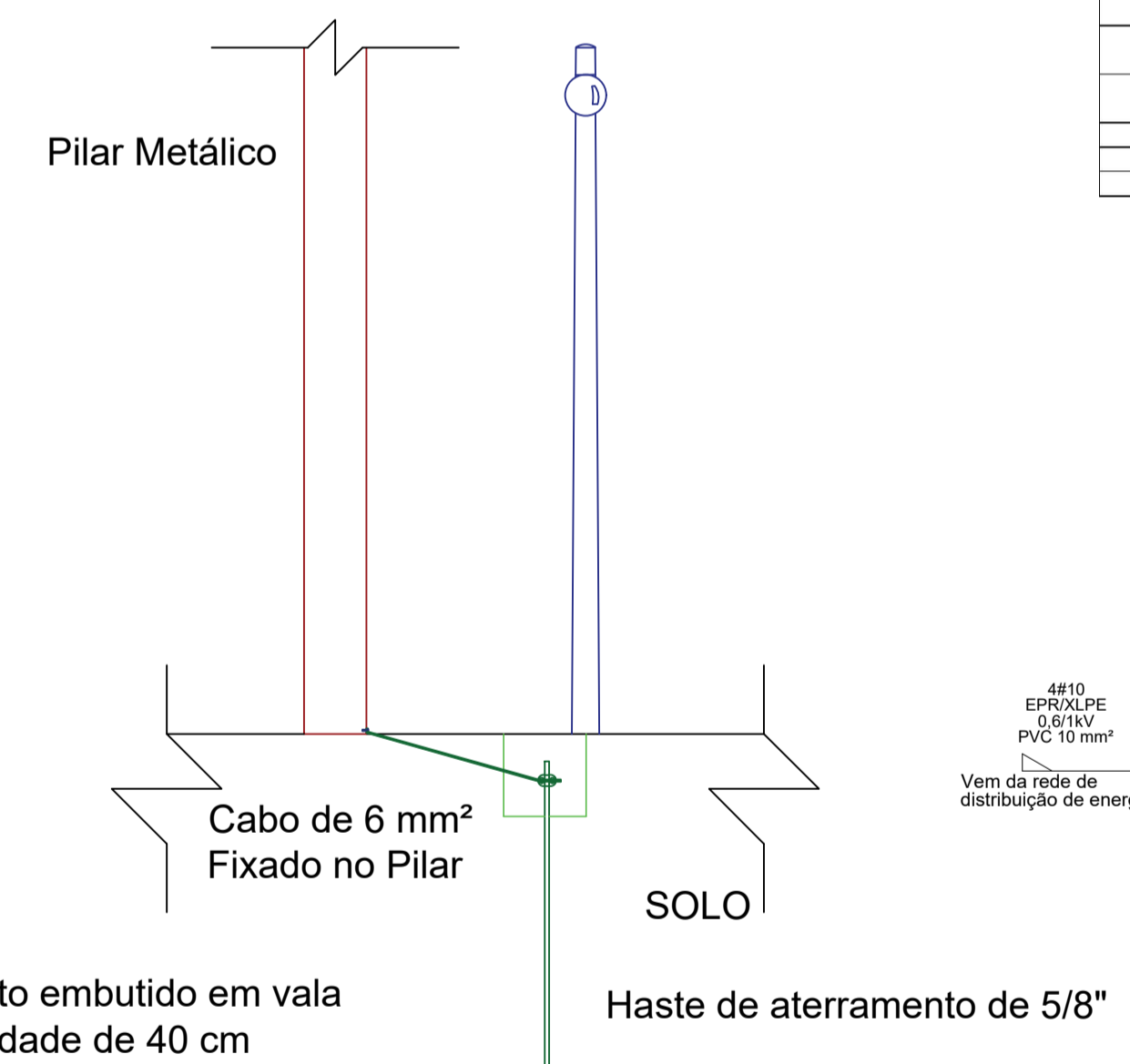


LEGENDA	
	Cabeamento aéreo
	Cabeamento no piso
	Condutor fase
	Condutor neutro
	Condutor terra
	Condutor retorno
	Quadro de distribuição (H = 1,30 m)
	Aterramento

OBSERVAÇÕES:  
Condutores não cotados são de 1,5 mm<sup>2</sup>  
Para os cabos aéreos utilizar cabo PP  
Circuitos 2 e 3

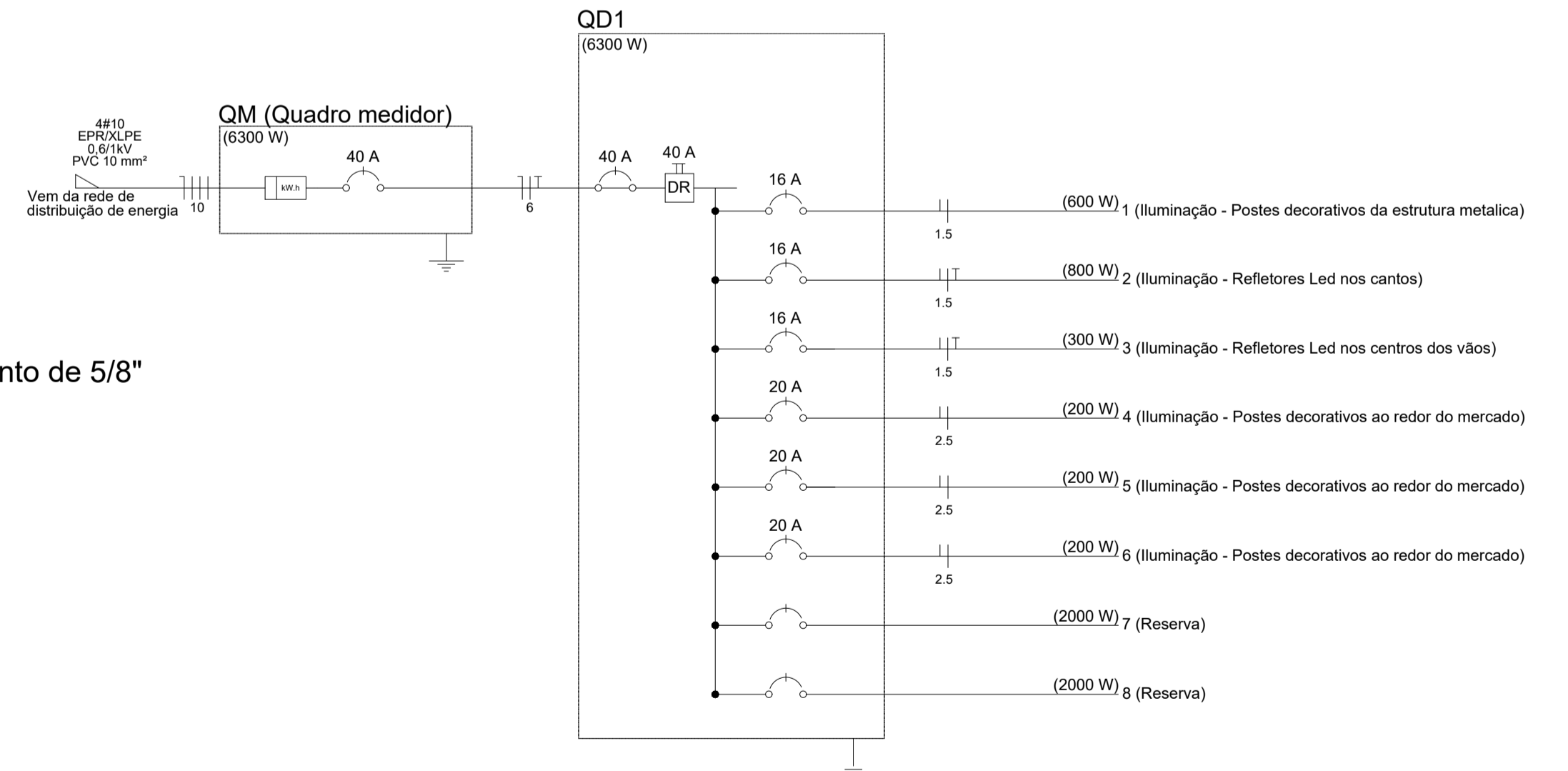
### DETALHE B

Esc - 1:25



Nº	COMPONENTE	LOCAL	PAVIMENTO	ILUMINAÇÃO				TUG				TUE (VA)	POTÊNCIA (VA)	TENSÃO (V)	SEÇÃO ADOT. (mm <sup>2</sup> )	DISJ. ADOT. (A)	NEUTRO (mm <sup>2</sup> )	TERRA (mm <sup>2</sup> )
				SO VA	100 VA	200 VA	TOTAL (VA)	300 VA	600 VA	TOTAL (VA)								
1	ILUMINAÇÃO	POSTES DECORATIVOS DA ESTRUTURA METÁLICA	TÉRREO	0	6	0	600	0	0	0	0	0	600	220	1,5	16	1,5	1,5
2	ILUMINAÇÃO	REFLETORES LED NOS CANTOS	TÉRREO	0	8	0	800	0	0	0	0	800	220	1,5	16	1,5	1,5	
3	ILUMINAÇÃO	REFLETORES LED NOS CENTROS DOS VÃOS	TÉRREO	0	3	0	300	0	0	0	0	300	220	1,5	16	1,5	1,5	
4	ILUMINAÇÃO	POSTES DECORATIVOS AO REDOR DO MERCADO	TÉRREO	0	2	0	200	0	0	0	0	200	220	2,5	20	2,5	2,5	
5	ILUMINAÇÃO	POSTES DECORATIVOS AO REDOR DO MERCADO	TÉRREO	0	2	0	200	0	0	0	0	200	220	2,5	20	2,5	2,5	
6	ILUMINAÇÃO	POSTES DECORATIVOS AO REDOR DO MERCADO	TÉRREO	0	2	0	200	0	0	0	0	200	220	2,5	20	2,5	2,5	
7	RESERVA	-	TÉRREO	0	0	0	0	0	0	0	2000	2000	220	2,5	20	2,5	2,5	
8	RESERVA	-	TÉRREO	0	0	0	0	0	0	0	2000	2000	220	2,5	20	2,5	2,5	
TOTAL/GERAL				0	23	0	2300	0	0	0	0	4000	6300	220	6	40	6	6

QUADRO DE MEDIÇÃO							
ITEM	POT. APARENTE TOTAL (VA)	POT. TOTAL (W)	TENSÃO (V)	SEÇÃO ADOT. (mm <sup>2</sup> )	DISJ. ADOT. (A)	NEUTRO (mm <sup>2</sup> )	TERRA (mm <sup>2</sup> )
QM	6300	6300	220	6	40	6	6



RESPONSÁVEL TÉCNICO <b>JOHN SINOCELLY FERNANDES FERREIRA</b>	OBRA REFORMA, AMPLIAÇÃO E MODERNIZAÇÃO DO MERCADO PÚBLICO - 2ª ETAPA (CONTINUAÇÃO)	PROPRIETÁRIO PREFEITURA DE PAU DOS FERROS	PROJETO ELÉTRICO
DESENVOLVIDOR VICTOR VINÍCIUS RÉGO MIRANDA	LOCAL PAU DOS FERROS	ÁREA 740,15 m <sup>2</sup>	ESCALA INDICADA
DATA 24/01/2019	PROJECIONISTA 01/02		