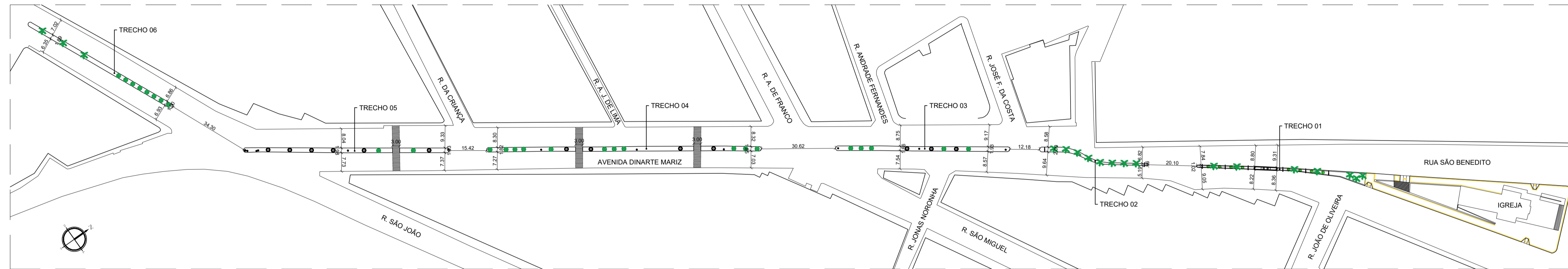


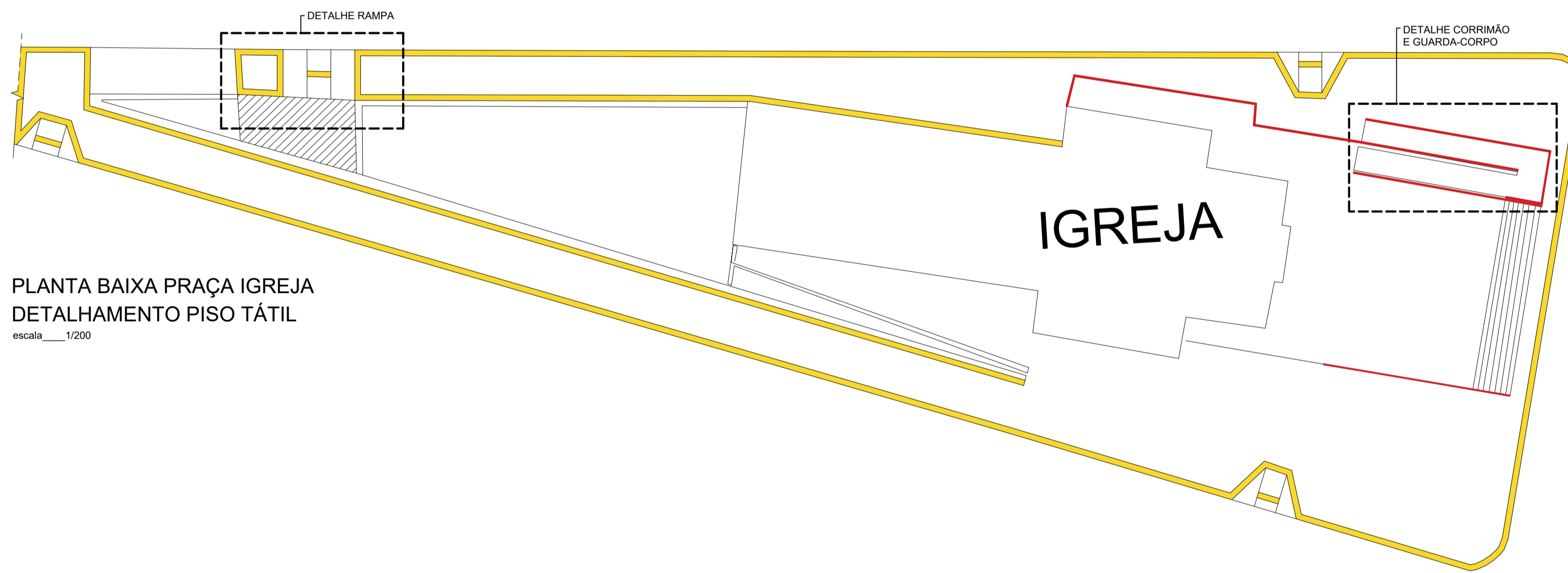
PLANTA BAIXA DE LOCALIZAÇÃO

escala 1/1000



PLANTA BAIXA DE LOCAÇÃO

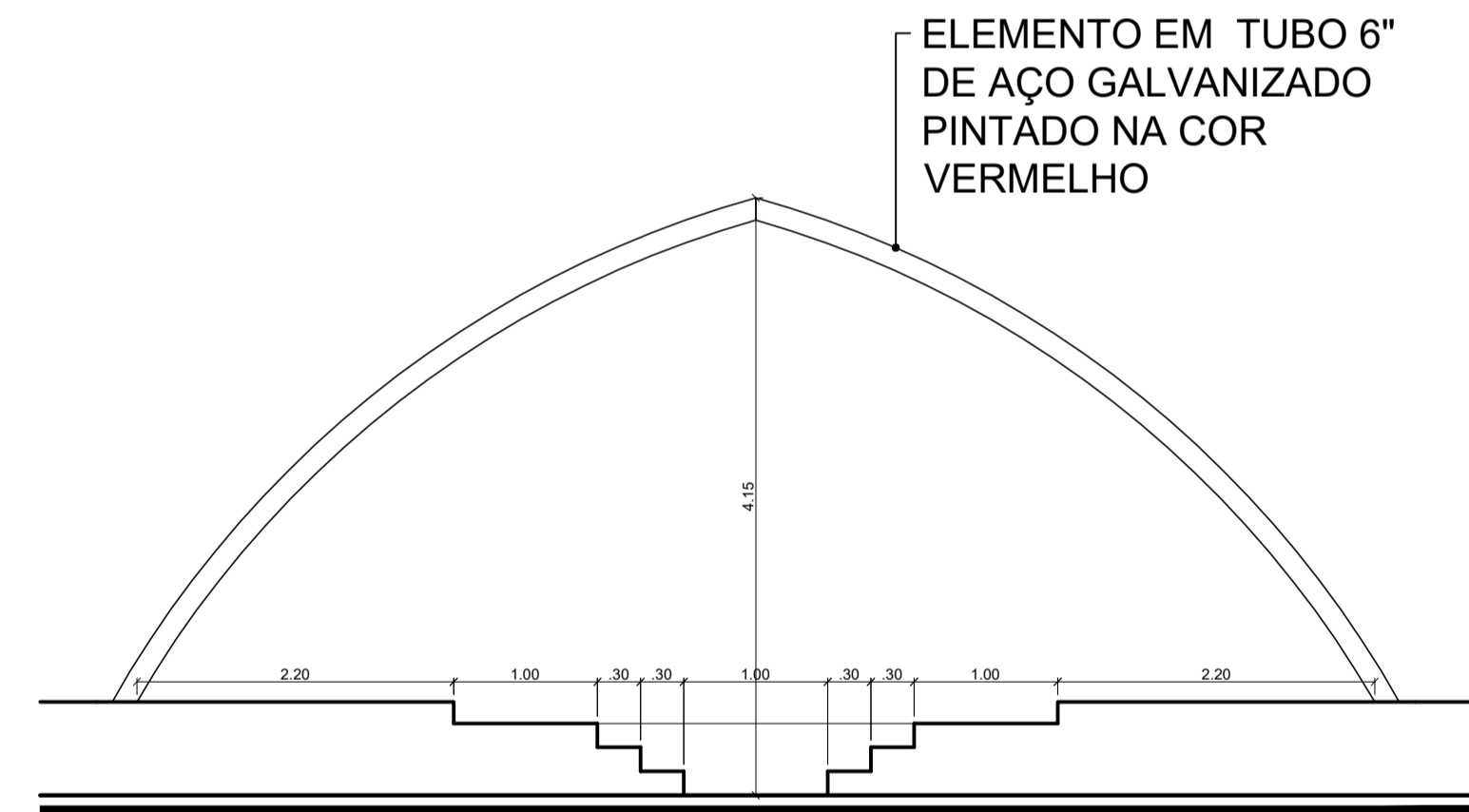
escala 1/1000



PLANTA BAIXA PRAÇA IGREJA

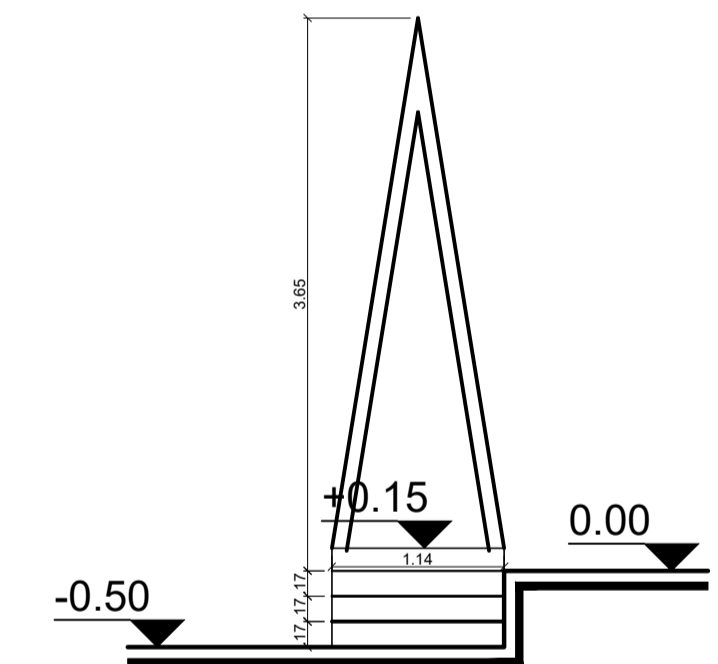
DETALHAMENTO PISO TÁTIL

escala 1/200



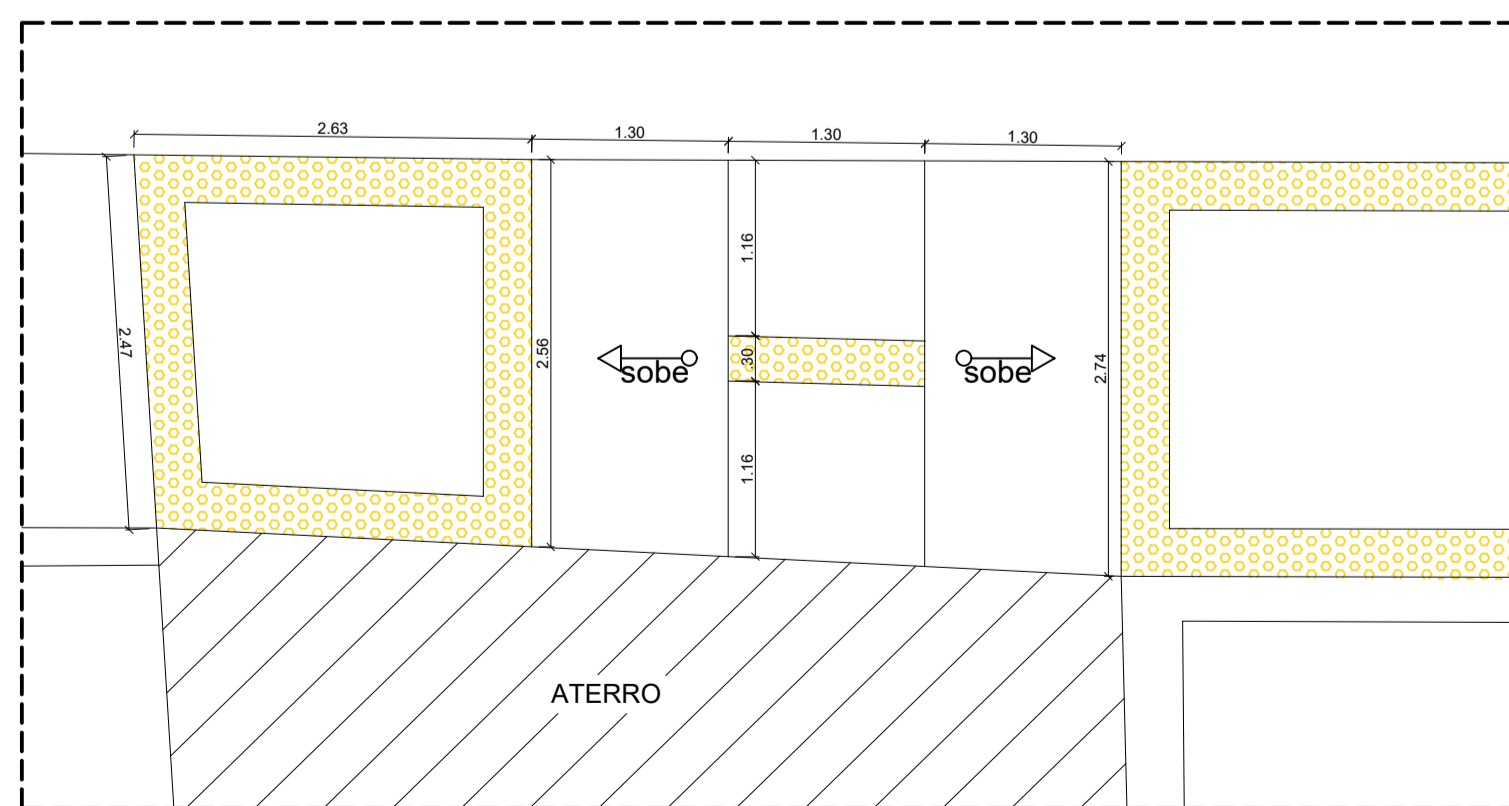
VISTA FRONTAL
ARCO METÁLICO

escala 1/50



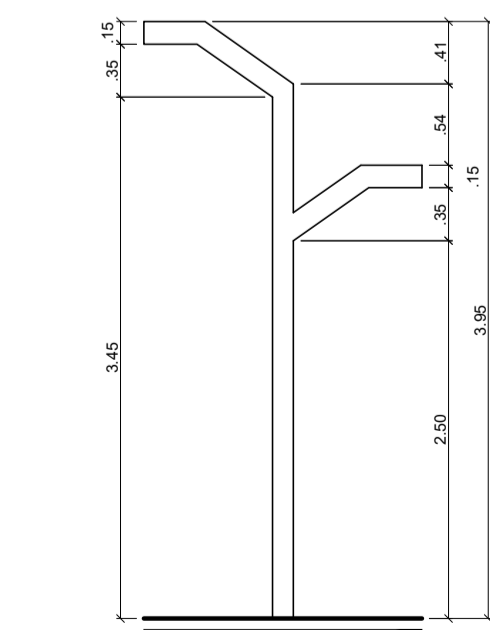
VISTA LATERAL
ARCO METÁLICO

escala 1/50



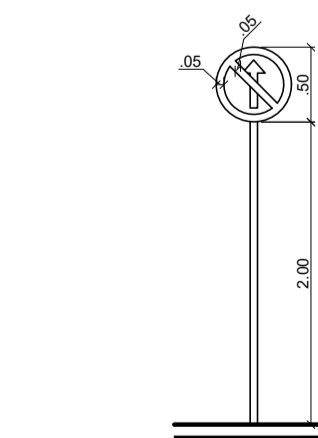
PLANTA BAIXA DETALHAMENTO DA RAMPA

escala 1/50



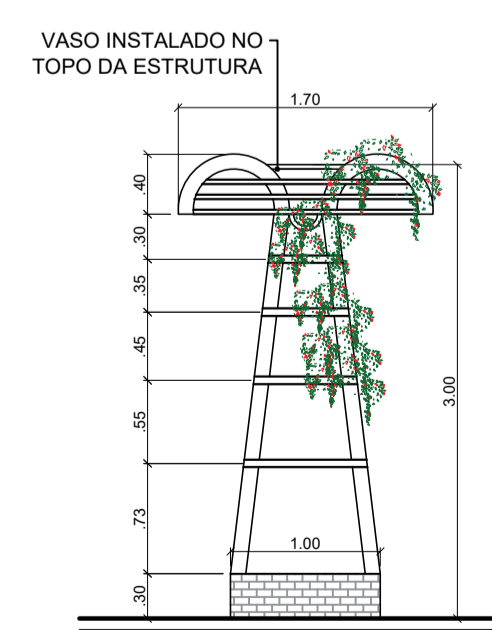
VISTA FRONTAL
POSTE DE ILUMINAÇÃO

escala 1/50



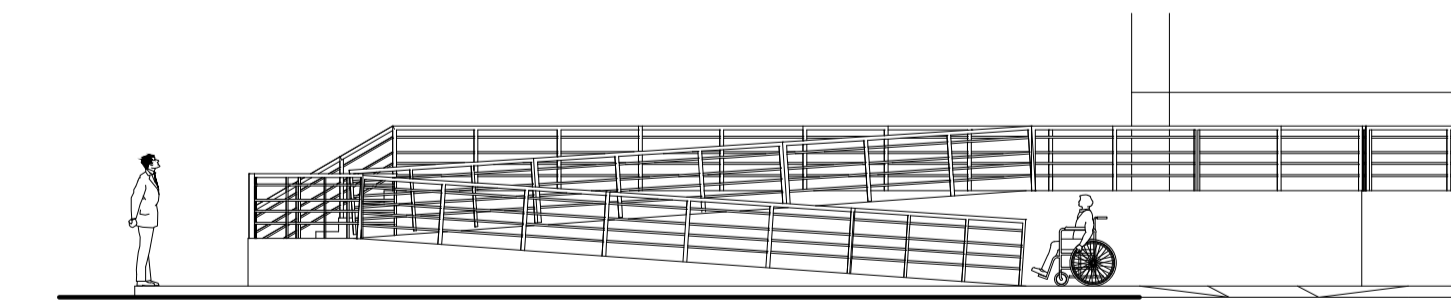
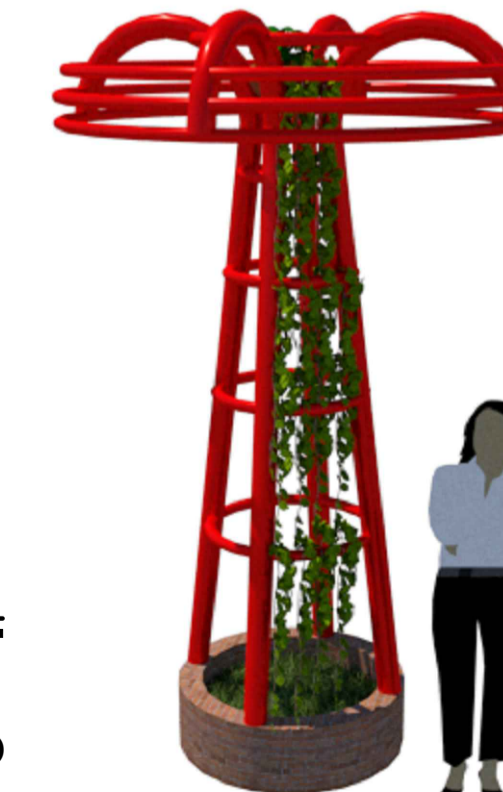
VISTA FRONTAL
PLACA DE TRÂNSITO

escala 1/50



VISTA FRONTAL
ELEMENTO METÁLICO

escala 1/50



VISTA DETALHAMENTO CORRIMÃOS E GUARDA-CORPO

escala 1/100

Lucyvan Sérgio e Rafael
COP/CAU/PROJ/ARQUITETURA

RESPONSÁVEL TÉCNICO LUCYVAN SÉRIO - CAU: 000A48324-9	OPERAÇÃO CONCLUSÃO DA OBRA DE URBANIZAÇÃO E ILUMINAÇÃO DA AV. SENADOR DINARTE MARIZ	RESERVAÇÃO
DESENVOLVIDORES FELIPE AUGUSTO, NAIANY MORAIS E RAFAELA ALMEIDA	TÍTULO AVENIDA SEN. DINARTE MARIZ, SÃO BENEDITO, PAU DOS FERROS/RN	PROJETO
CLIENTE PREFEITURA DE PAU DOS FERROS	CONTENIDO PLANTA BAIXA GERAL E DETALHAMENTOS	PROJETO
ÁREA	ESCALA INDICADA	PROJETO DATA JAN / 2019
		PROJETO 01 / 02

