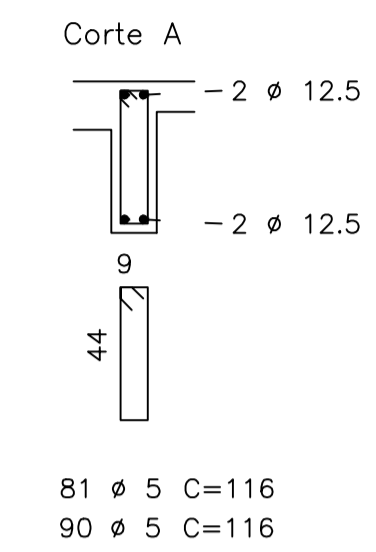
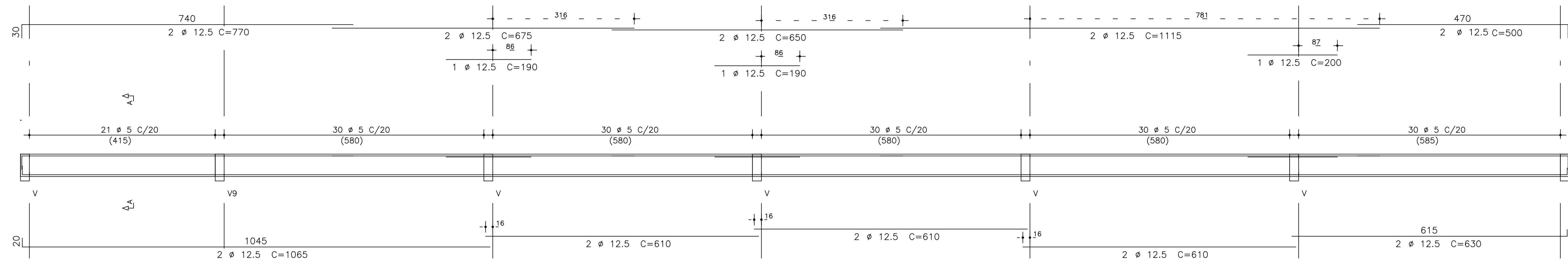


V1S2 a V10S2(15x50)(x10)



QUADRO DE FERRO			
CA-60	F E R R O (φ)	PESO UNITARIO (Kg/m)	PESO TOTAL+10% (kg)
CA-60	5.0	0,160	390,00
	6.3	0,250	60,00
	8.0	0,400	75,00
	10.0	0,600	115,00
	12.5	0,980	1.680,00
T O T A L			2.205,00

NOTAS: 1-Este quadro se refere as armaduras das vigas do Setor 2.  
2-Vconcreto=28,90m3

PARÂMETROS  
CONCRETO: fck=250Kg/cm2=25MPa  
AÇO(S): CA-50A/CA-60B  
COBRIMENTO DAS ARMADURAS: VIGA/CINTA=3.0cm  
PILAR=3.0cm  
LAJE=2.5cm

OBSERVAÇÕES:  
1 - As cotas devem ser conferidas c/ as do projeto de arquitetura  
2 - As dúvidas serão esclarecidas pelo(s) calculista(s)  
3 - Acompanhar cuidadosamente a cura do concreto, principalmente nos primeiros 7(sete) dias, umedecendo adequadamente as peças concretadas

Reforma e Modernização-2ª Etapa  
**Estádio Municipal 9 de janeiro**  
Pau dos Ferros/RN



ENG. CIVIL  
JOÃO MARIA CAVALCANTI  
CREA-210307263-4

Equipe Técnica:

Colaboração:

Av. Rodrigues Alves, nº930-Sala 214, Tirol - Natal(RN)-CEP-59.020-200  
Tel.: (084) 99983-3732 - email: jmariac22@hotmail.com

PROJETO João Maria Cavalcanti  
CREA-210307263-4

PROPRIETÁRIO

EXECUÇÃO

ESTRUTURA		
TIPO: Equipamento Esportivo	ORD. SERVIÇO: 012/18	REVISADO EM: 21/05/18
LOCAL: R. Tertuliano Sinfrônio de Queiroz, S/N-Centros, Pau dos Ferros/RN	ÁREA CONST. TOTAL	DIGITALIZAÇÃO: Rennan
ASSUNTO: Detalhes-Vigas do Setor 2	ESCALA(S): Indicadas	DATA: Maio/2018

08  
/08

V11S2(15x60)

