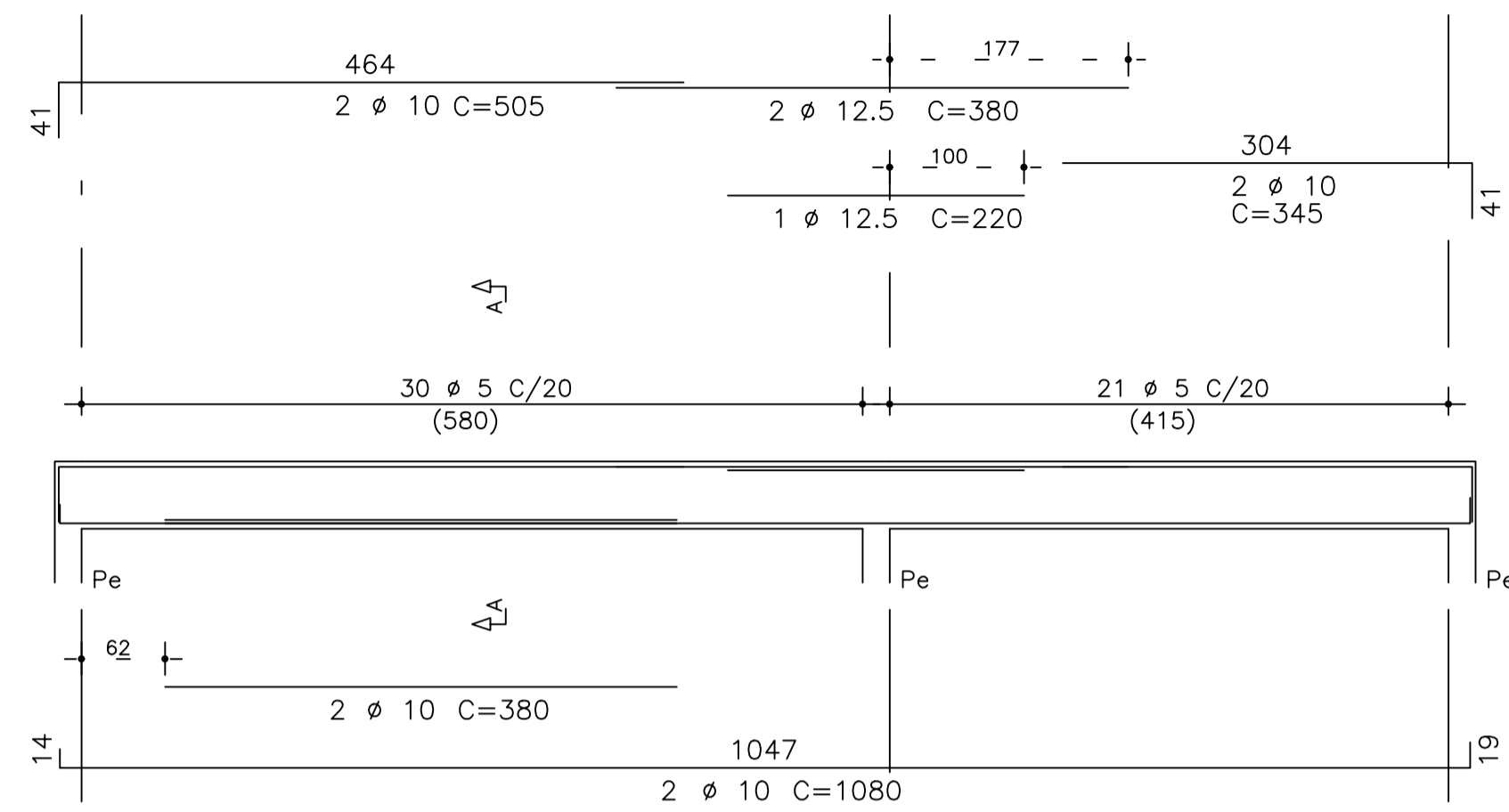
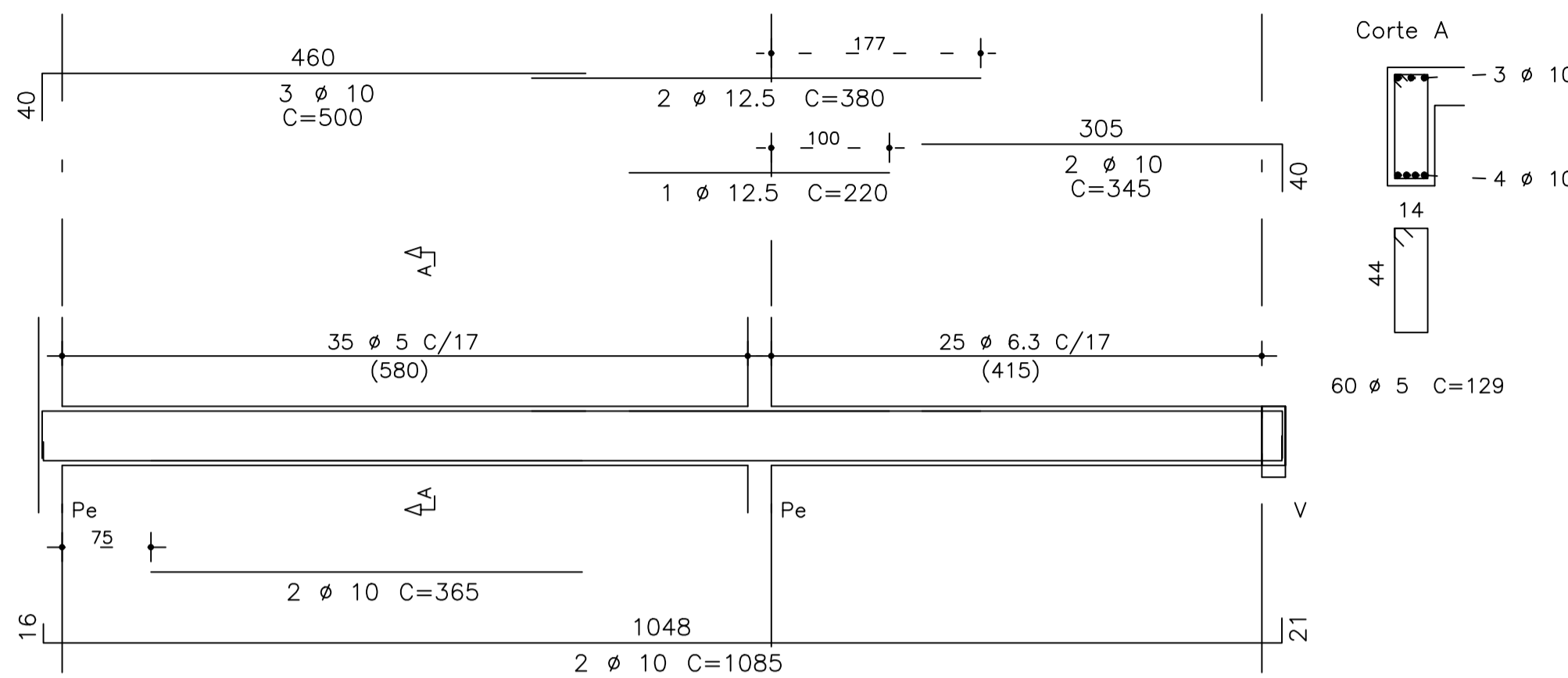


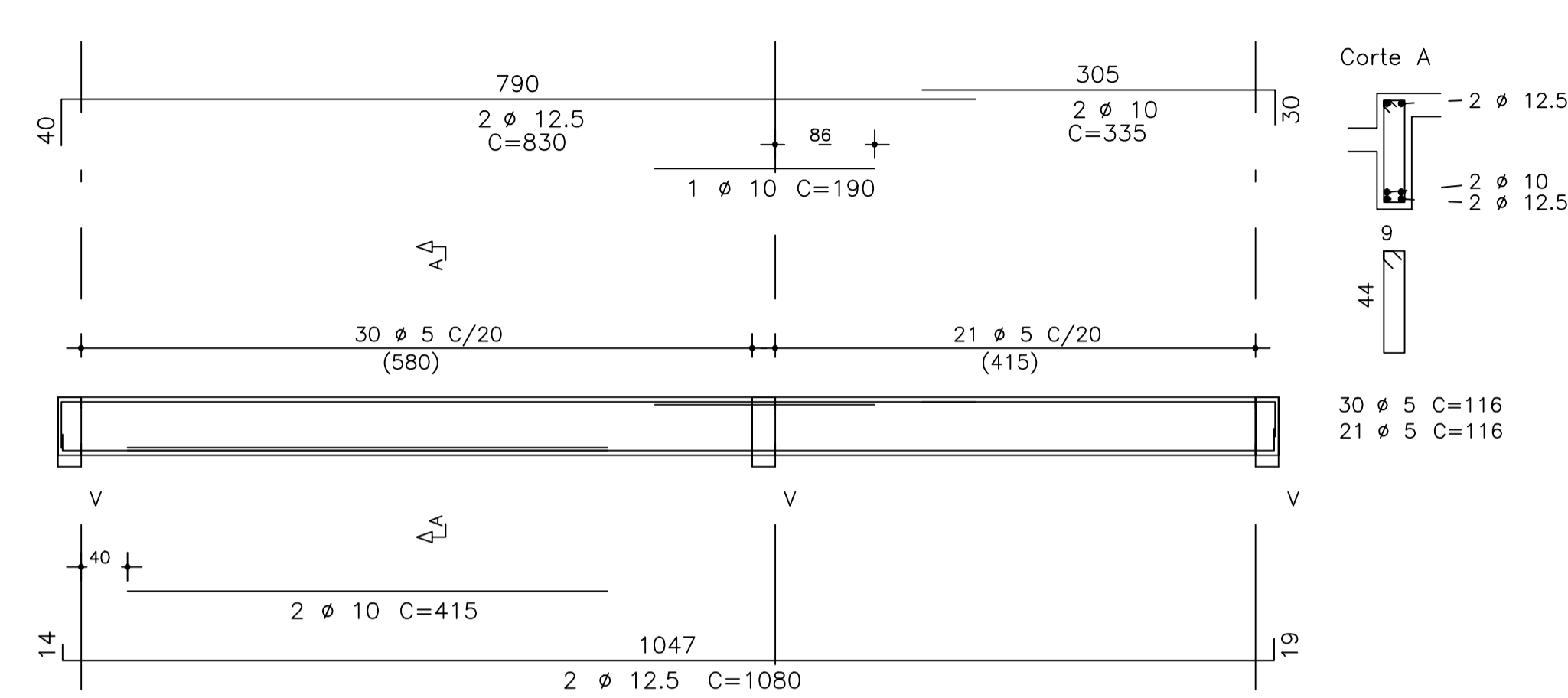
V1S1(15x50)



V2S1(20x50)



V3S1(15x50)



CONVENÇÕES

- PILAR QUE NASCE
- PILAR QUE PASSA
- PILAR QUE MORRE
- PILAR EXISTENTE
- VIGA DIRETA
- VIGA INVERTIDA
- LAJES MACIÇAS

PARÂMETROS

CONCRETO: $f_{ck}=250\text{Kg}/\text{cm}^2=25\text{MPa}$
 AÇO(S): CA-50A/CA-60B
 COBRIMENTO DAS ARMADURAS: VIGA/CINTA=3.0cm
 PILAR=3.0cm
 LAJE=2.5cm

OBSERVAÇÕES:

- 1 - As cotas devem ser conferidas c/ as do projeto de arquitetura
- 2 - As dúvidas serão esclarecidas pelo(s) calculista(s)
- 3 - Acompanhar cuidadosamente o cura do concreto, principalmente nos primeiros 7(sete) dias, umedecendo adequadamente as peças concretadas

Reforma e Modernização-2ª Etapa
Estádio Municipal 9 de janeiro
 Pau dos Ferros/RN



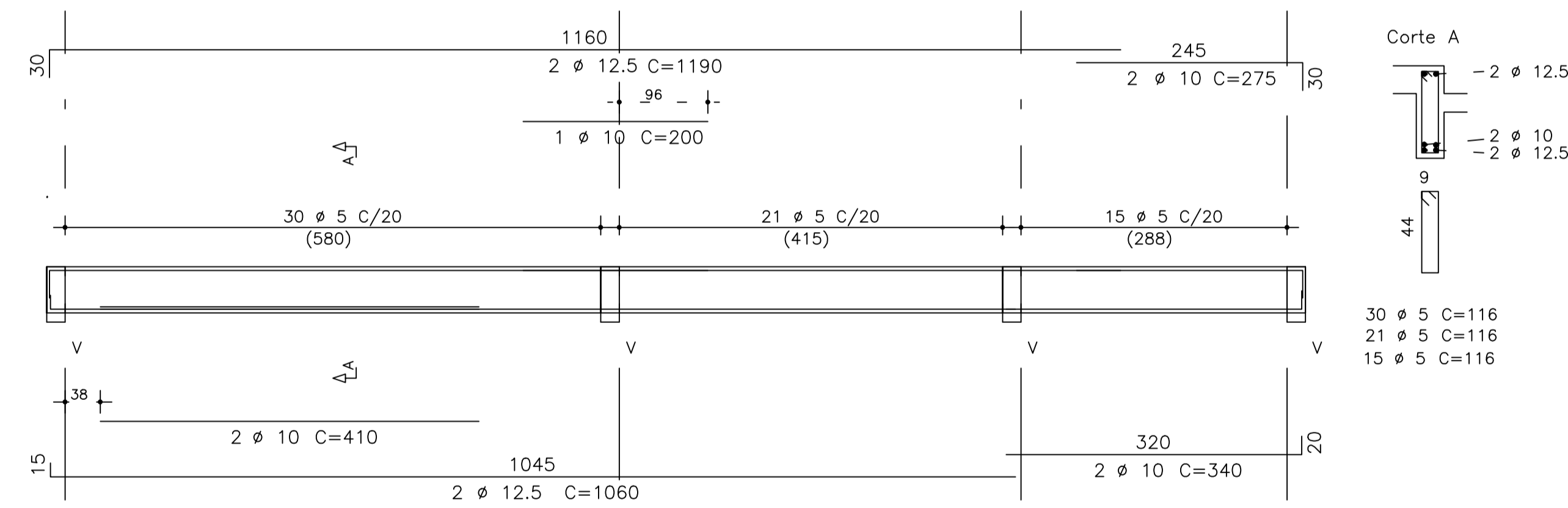
ENG. CIVIL
 JOÃO MARIA CAVALCANTI
 CREA-210307263-4

Equipe Técnica:

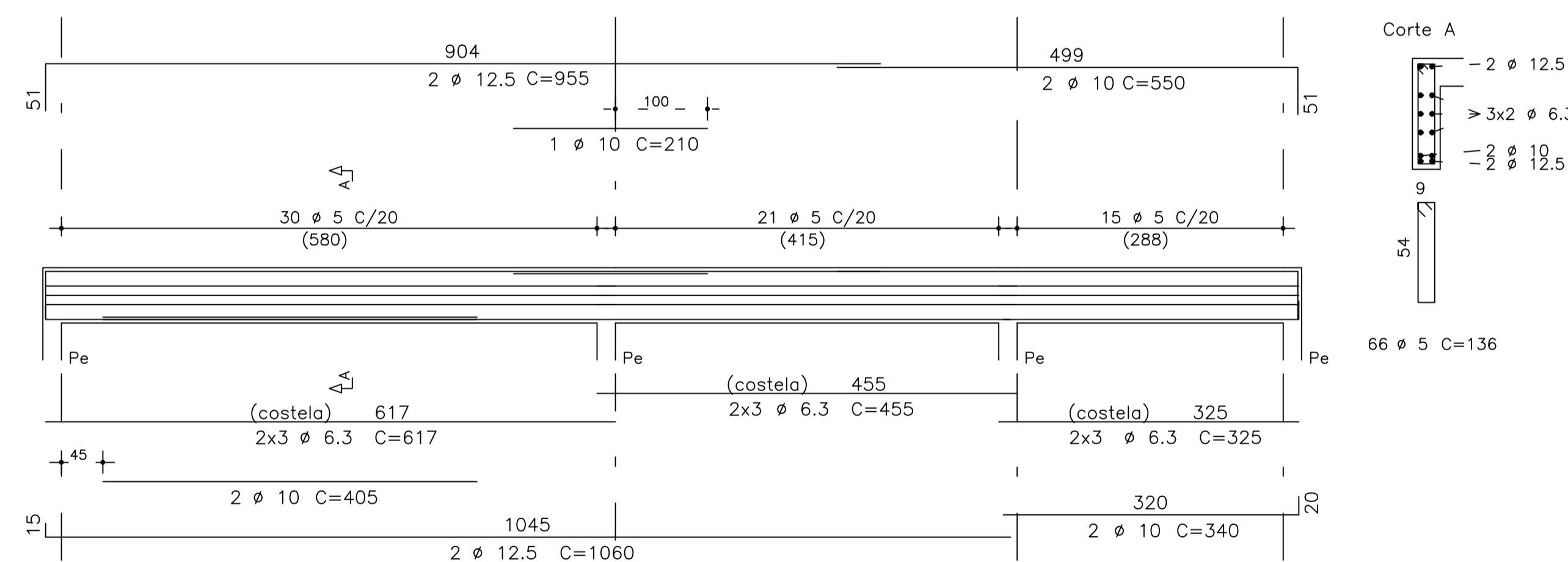
Colaboração:

Av. Rodrigues Alves, nº930-Sala 214, Tiroi - Natal(RN)-CEP-59.020-200
 Tel.: (084) 99983-3732 - email: jmaric22@hotmail.com

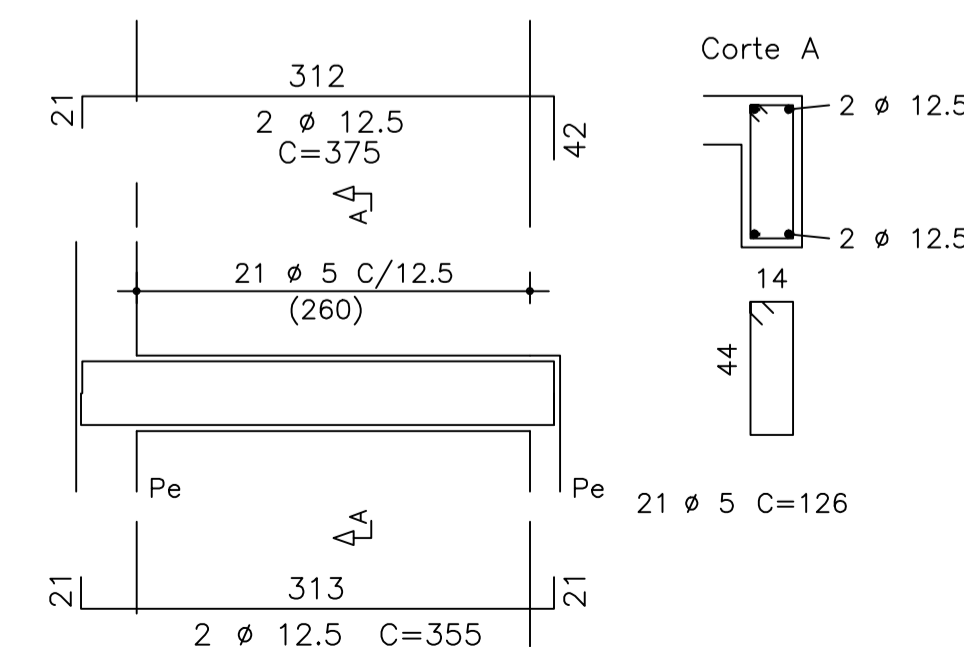
V1S1 a V12S1(15x50)(x9)



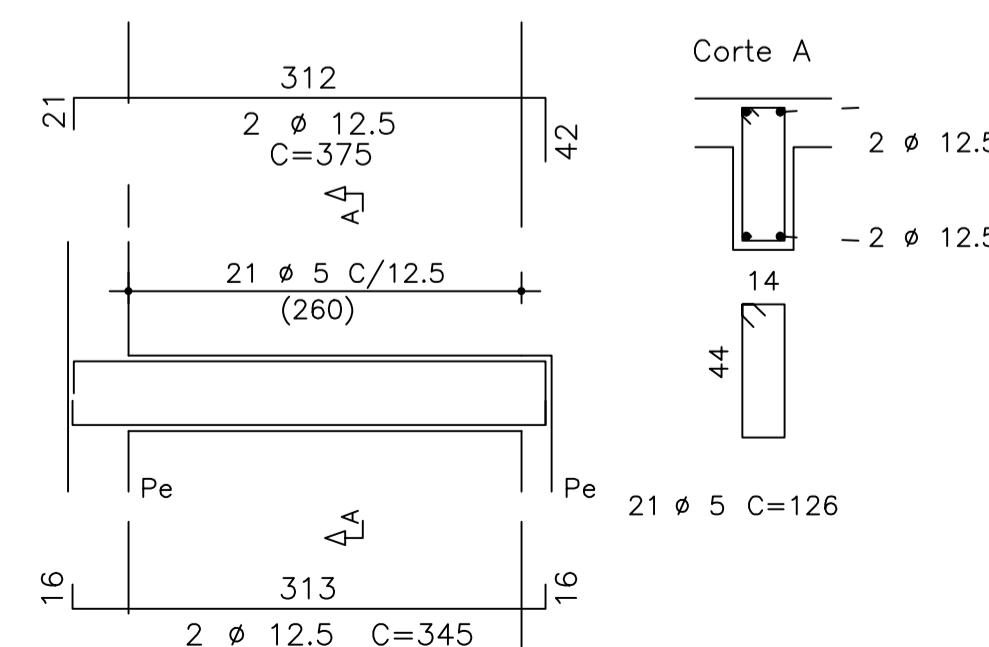
V13S1(15x60)



V15S1(20x50)



V17S1(20x50)



PROJETO	João Maria Cavalcanti CREA-210307263-4	
PROPRIETÁRIO		
EXECUÇÃO		

ESTRUTURA		
TIPO: Equipamento Esportivo	ORD. SERVIÇO: 012/18	REVISADO EM: 21/05/18
LOCAL: R. Tertuliano Sinfrônio de Queiroz, S/N-Centros, Pau dos Ferros/RN	ÁREA CONST. TOTAL	DIGITALIZAÇÃO: Rennan
ASSUNTO: Detalhes-Vigas do Setor 1	ESCALA(S): Indicadas	DATA: Maio/2018

06
/08