

QUADRO DE FERRO

FERR	PESO UNITARIO (Kg/m)	COMP. TOTAL (m)	PESO TOTAL=100% (kg)
5.0	0.160	2.730,00	480,00
6.3	0.250	620,00	170,00
8.0	0.400	2.050,00	900,00
10.0	0.600	775,00	515,00
12.5	0.980	200,00	215,00
TOTAL			2.280,00

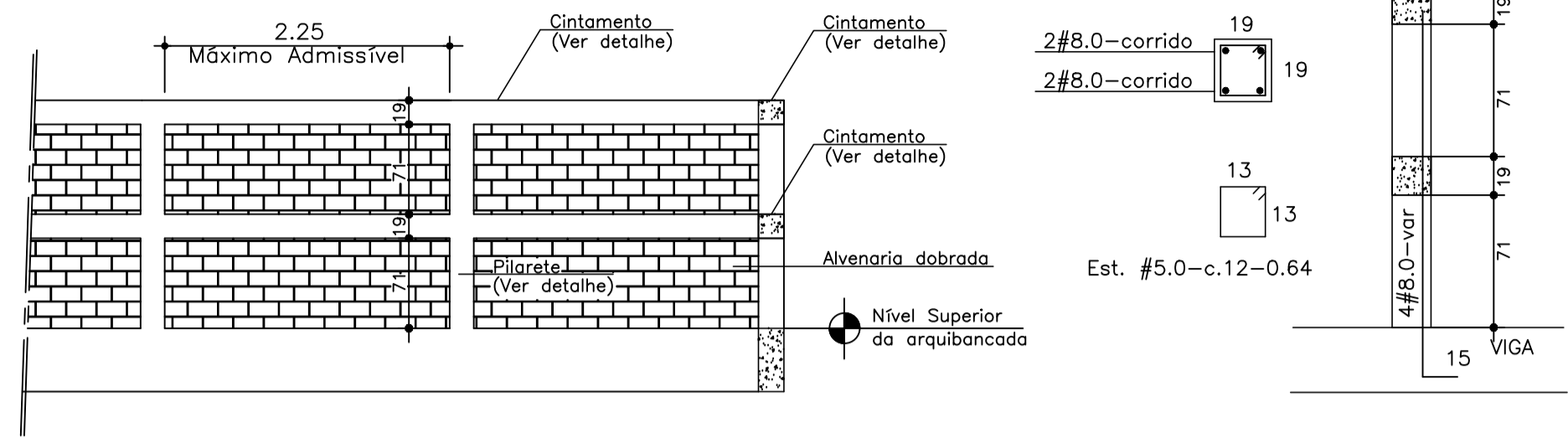
ESTRIBOS

No.	Ø (cm)	b (cm)	h (cm)	COMP. (m)	QUANT.
E1	5.0	14	14	0,68	100

NOTAS: 1—Este quadro se refere a todas as armaduras, com excesso das vigas.
2—Vconcreto=17,50m3

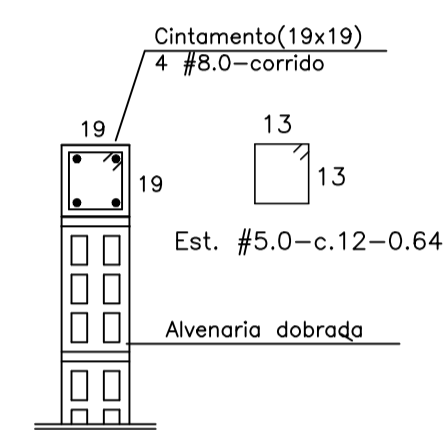
NOTA: Este quadro se refere aos estribos dos pilares.

Detalhe-Parede de Proteção



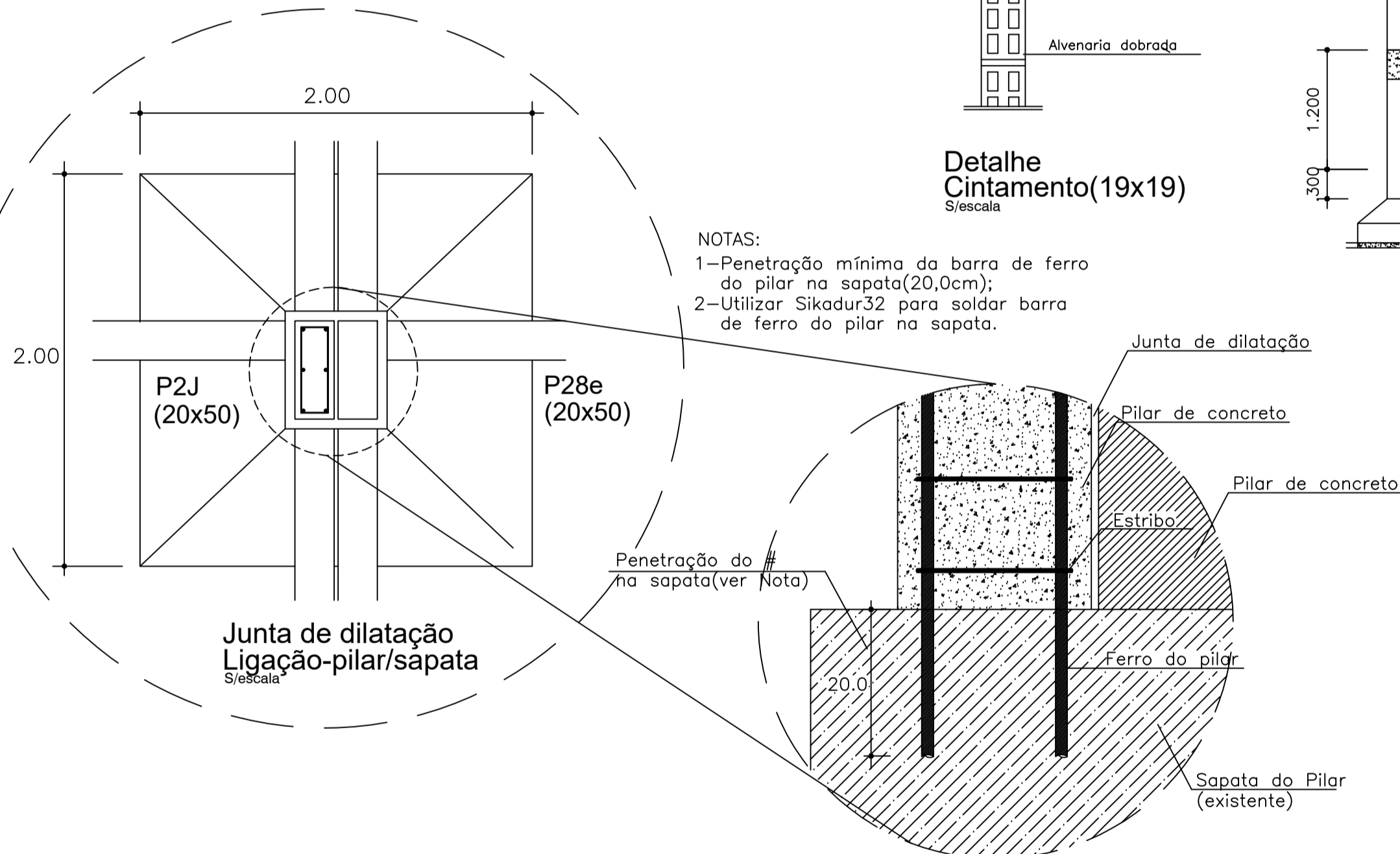
Det. Vista Frontal S/escala

Det. Pilarete (19x19) S/escala



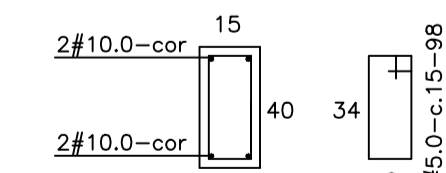
Detalhe Cinto (19x19) S/escala

NOTAS:
1—Penetração mínima da barra de ferro do pilar na sapata(20,0cm);
2—Utilizar Sikadur32 para soldar barra de ferro do pilar na sapata.

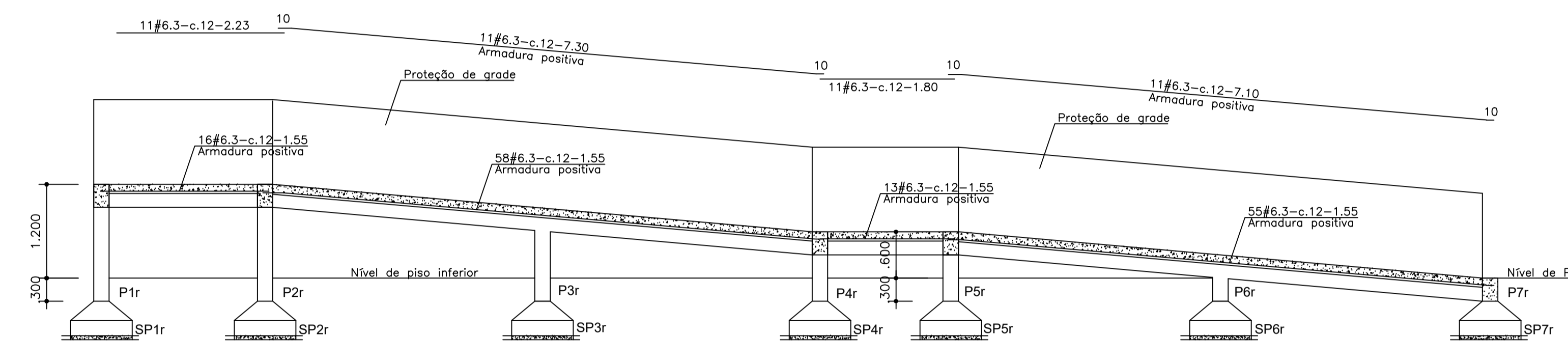
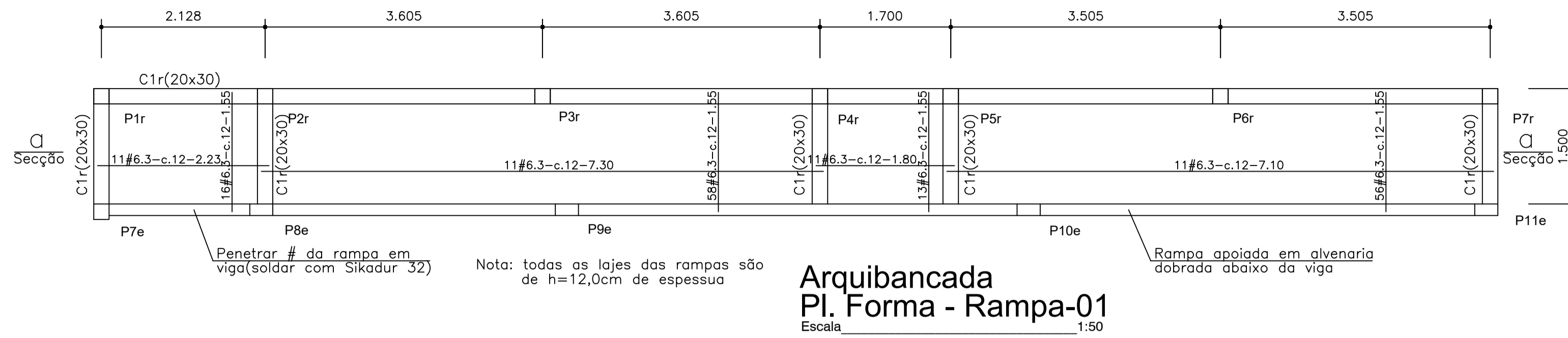


Junta de dilatação Ligação-pilar/sapata S/escala

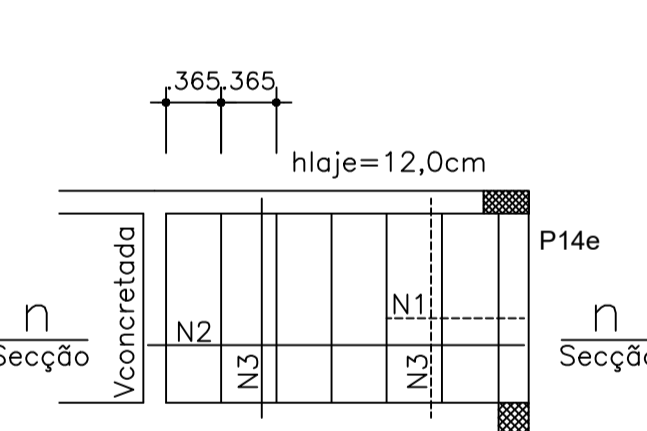
Esquema vertical Detalhe Ampliado S/escala



Detalhe C1 da Junta(15x40) S/escala

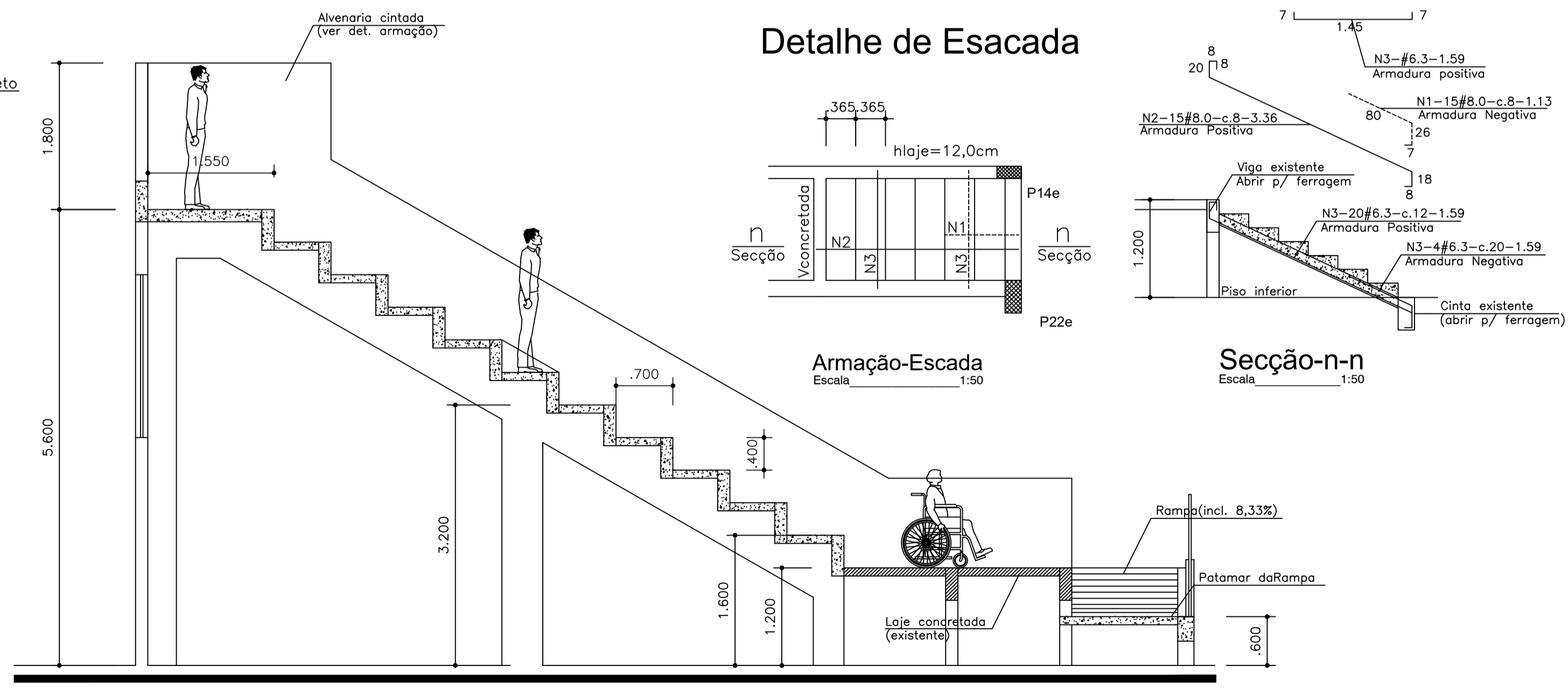


Detalhe de Escada



Armação-Escada Escala 1:50

Seção-n-n Escala 1:50



- #### CONVENÇÕES
- PILAR QUE NASCE
 - PILAR QUE PASSA
 - PILAR QUE MORRE
 - PILAR EXISTENTE
 - VIGA DIRETA
 - VIGA INVERTIDA
 - LAJES MACIÇAS

PARÂMETROS

CONCRETO: fck=250Kg/cm²=25MPa
AÇO(S): CA-50A/CA-60B
COBRIMENTO DAS ARMADURAS: VIGA/CINTA=3,0cm
PILAR=3,0cm
LAJE=2,5cm

OBSERVAÇÕES:

- As cotas devem ser conferidas c/ as do projeto de arquitetura
- As dúvidas serão esclarecidas pelo(s) calculista(s)
- Acompanhar cuidadosamente a cura do concreto, principalmente nos primeiros 7(sete) dias, umedecendo adequadamente as peças concretadas

Reforma e Modernização-2ª Etapa

Estádio Municipal 9 de janeiro

Pau dos Ferros/RN



Equipe Técnica: JOÃO MARIA CAVALCANTI CREA-210307263-4

Colaboração:

Av. Rodrigues Alves, nº930—Sala 214, Tiroi — Natal(RN)—CEP—59.020—200
Tel.: (084) 99983—3732 — email: jmariac22@hotmail.com

PROJETO João Maria Cavalcanti CREA-210307263-4

PROPRIETÁRIO

EXECUÇÃO

ESTRUTURA			
TIPO: Equipamento Esportivo	ORD. SERVIÇO: 012/18	REVISADO EM: 21/05/18	05 /08
LOCAL: R. Tertuliano Sinfrônio de Queiroz, S/N—Centros, Pau dos Ferros/RN	ÁREA CONST. TOTAL	DIGITALIZAÇÃO: Rennan	
ASSUNTO: Detalhes—Rampa, Pilares e corte	ESCALA(S): Indicadas	DATA: Maio/2018	