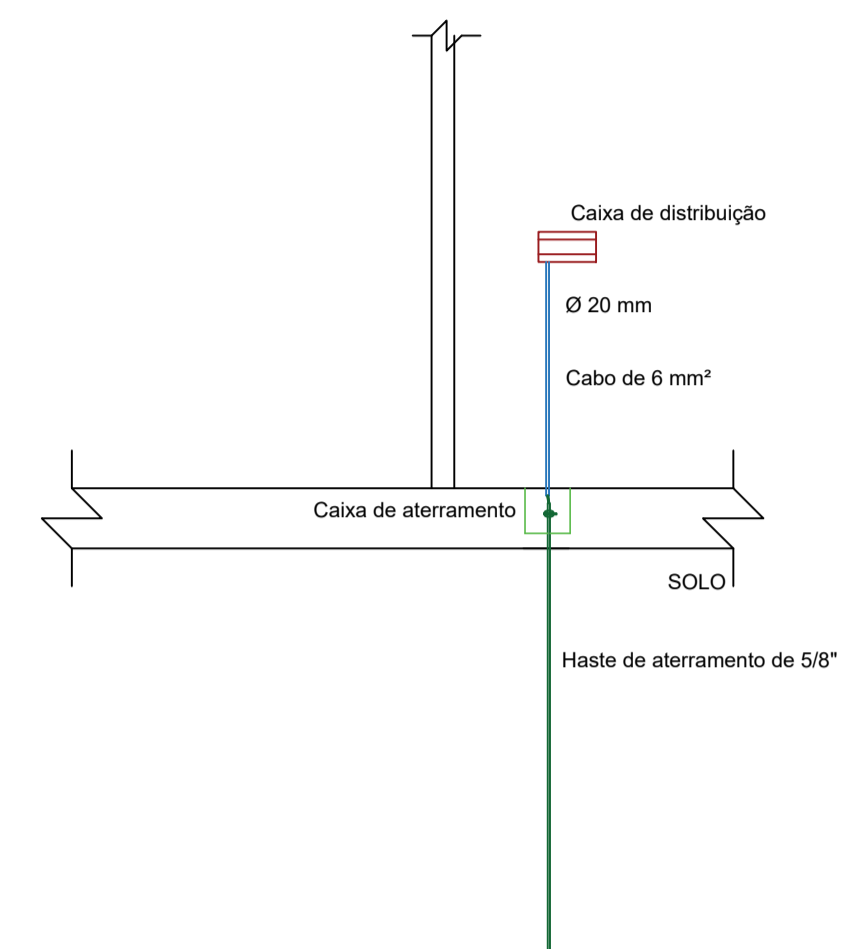


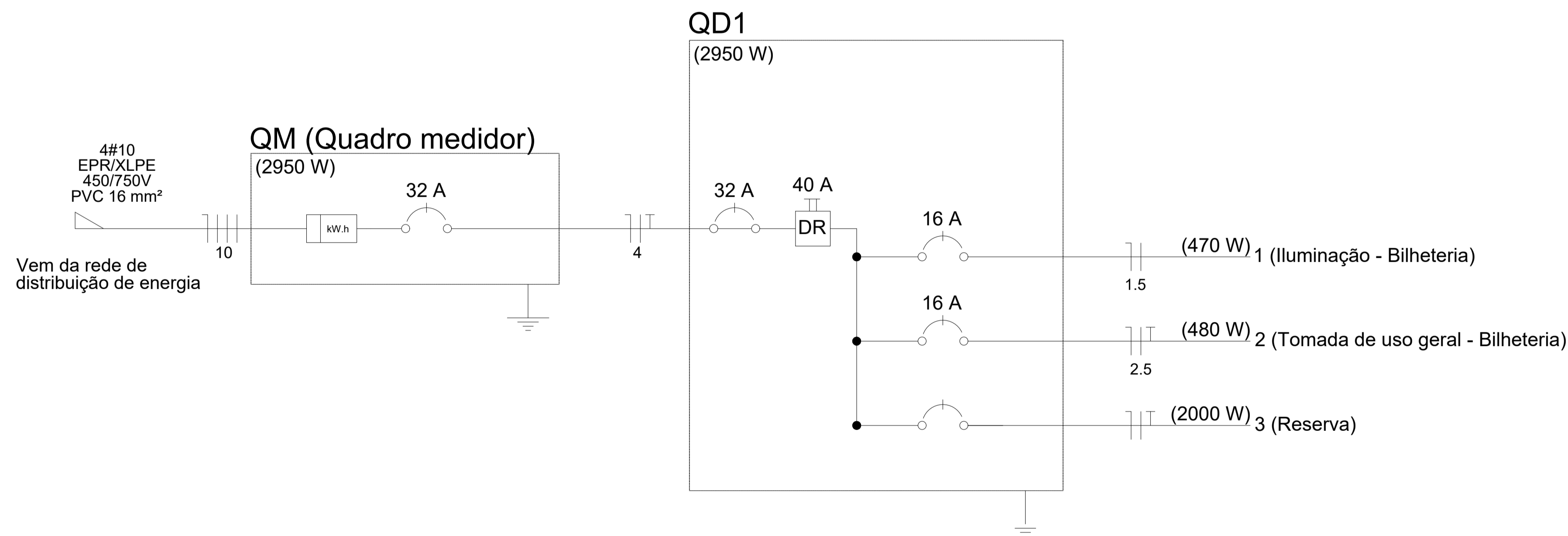
Detalhe aterramento  
Sem escala



# Planta baixa – Elétrico

Escala 1:50

| LEGENDA |  |
|---------|--|
|         | Tomada média (H = 1,30 m)                              |
|         | Interruptor simples (H = 1,30 m)                       |
|         | Interruptor triplo (H = 1,30 m)                        |
|         | Ponto de luz   |
|         | Cabeamento no teto                                     |
|         | Cabeamento no piso                                     |
|         | Condutor fase  |
|         | Condutor neutro  |
|         | Condutor terra   |
|         | Condutor retorno                                       |
|         | Quadro de distribuição (H = 1,30 m)                    |
|         | Aterramento  |
| CP      | Caixa de passagem com fundo de brita (30 x 30 x 40 cm) |



**OBSERVAÇÕES:**  
 Eletrodutos não cotados são de 20 mm  
 Condutores de iluminação não cotados são de 1,5 mm<sup>2</sup>  
 Condutores de tomadas não cotados são de 2,5 mm<sup>2</sup>  
 Tomadas não cotadas são de 100 VA

| Nº                 | COMPONENTE | LOCAL      | PAVIMENTO | ILUMINAÇÃO |          |            | TUG      |            | POTÊNCIA (W) | TENSÃO (V)  | I (A)      | Nº CIRCUITOS | FATOR DE AGRUPAMENTO | CORRENTE CORRIGIDA (A) | SEÇÃO MÍNIMA (mm <sup>2</sup> ) | SEÇÃO ADOT. (mm <sup>2</sup> ) | CORRENTE MÁXIMA SEÇÃO | DISJ. ADOT. (A) | NEUTRO (mm <sup>2</sup> ) | TERRA (mm <sup>2</sup> ) |          |
|--------------------|------------|------------|-----------|------------|----------|------------|----------|------------|--------------|-------------|------------|--------------|----------------------|------------------------|---------------------------------|--------------------------------|-----------------------|-----------------|---------------------------|--------------------------|----------|
|                    |            |            |           | 30 VA      | 50 VA    | TOTAL (VA) | 100 VA   | TOTAL (VA) |              |             |            |              |                      |                        |                                 |                                |                       |                 |                           |                          |          |
|                    |            |            |           | TUE (VA)   | TUE (VA) | TUE (VA)   | TUE (VA) | TUE (VA)   |              |             |            |              |                      |                        |                                 |                                |                       |                 |                           |                          |          |
| 1                  | ILUMINAÇÃO | BILHETERIA | TÉRREO    | 4          | 7        | 470        | 0        | 0          | 470          | 220         | 2,14       | 3            | 0,7                  | 3,05                   | 1,5                             | 1,5                            | 16                    | 16              | 1,5                       | 1,5                      |          |
| 2                  | TOMADA     | BILHETERIA | TÉRREO    | 0          | 0        | 0          | 6        | 600        | 0            | 480         | 220        | 2,18         | 3                    | 0,7                    | 3,12                            | 1,5                            | 2,5                   | 21              | 16                        | 2,5                      | 2,5      |
| 3                  | RESERVA    | BILHETERIA | TÉRREO    | 0          | 0        | 0          | 0        | 0          | 2000         | 2000        | 9,09       | 3            | 0,7                  | 12,99                  | 1,5                             | 1,5                            | 16                    | 16              | 1,5                       | 1,5                      |          |
| <b>TOTAL/GERAL</b> |            |            |           | <b>4</b>   | <b>7</b> | <b>470</b> | <b>6</b> | <b>600</b> | <b>2000</b>  | <b>2950</b> | <b>220</b> | <b>13,41</b> | <b>1</b>             | <b>1</b>               | <b>13,41</b>                    | <b>1,5</b>                     | <b>4</b>              | <b>28</b>       | <b>32</b>                 | <b>4</b>                 | <b>4</b> |