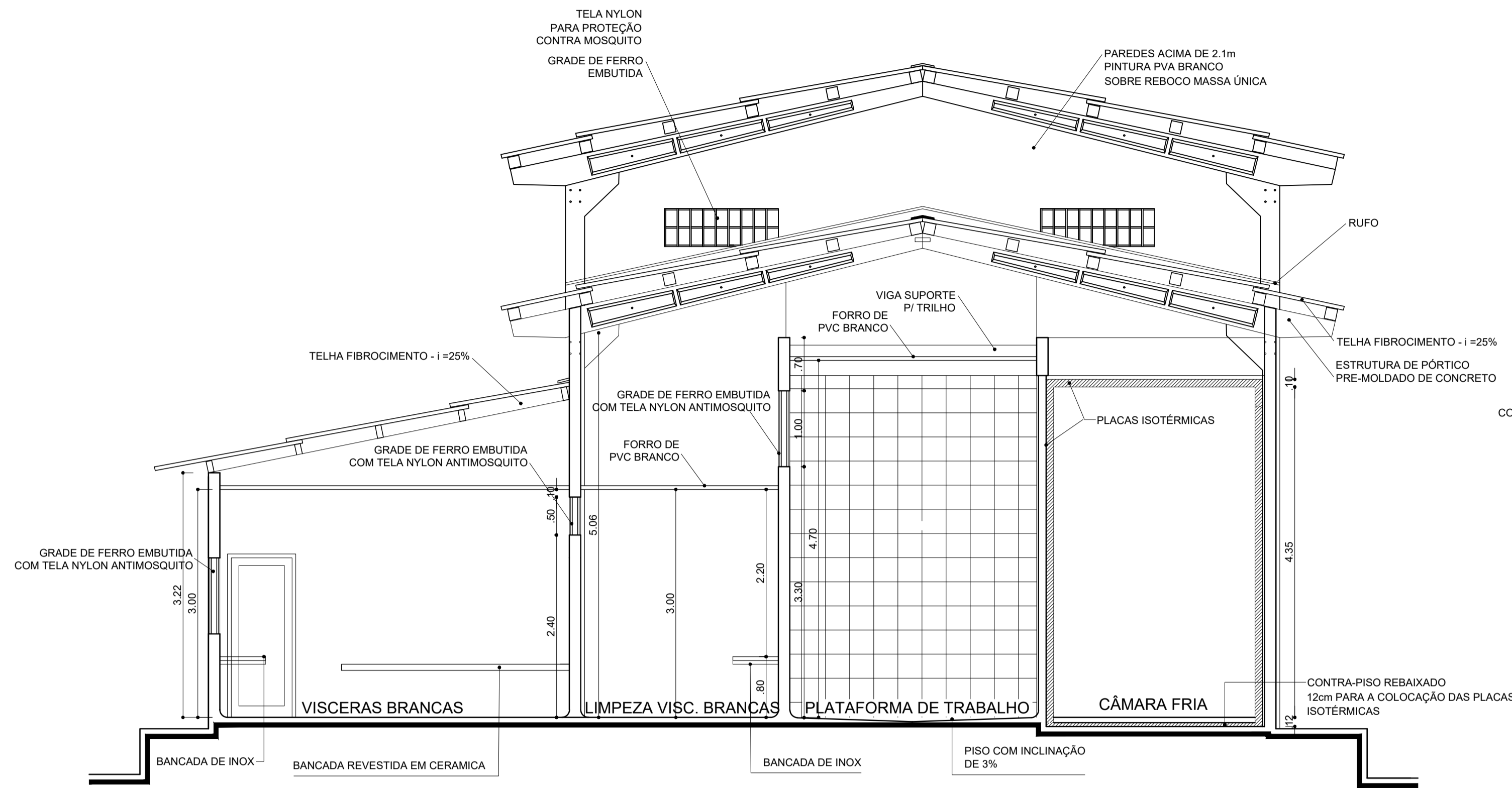


ESTAÇÃO ELEVATÓRIA DE ESGOTO

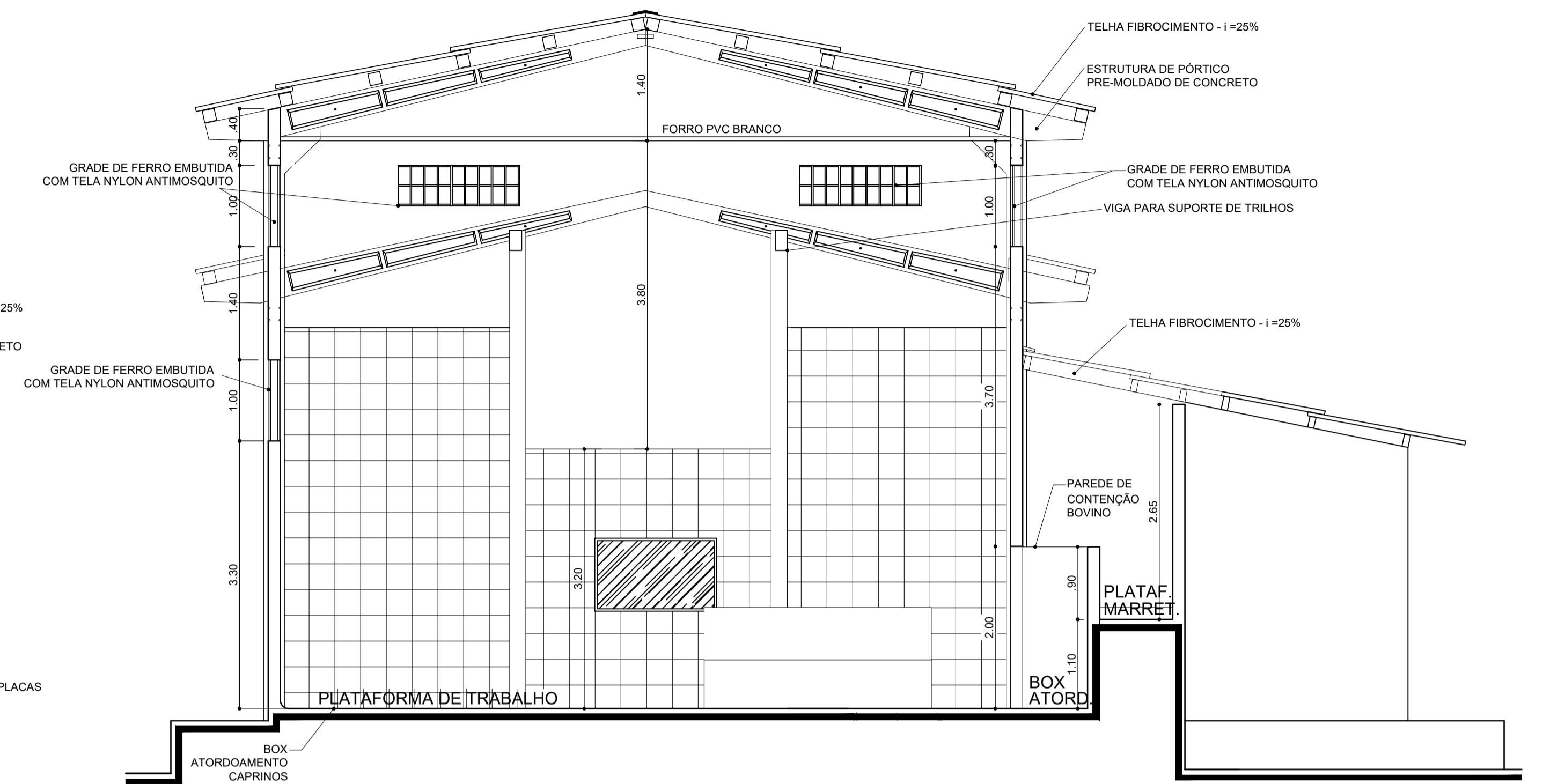
Cobertura em estrutura de madeira com telha de fibrocimento $i = 5\%$

PLANTA DE COBERTURA E LOCAÇÃO
 ESCALA: 1/125

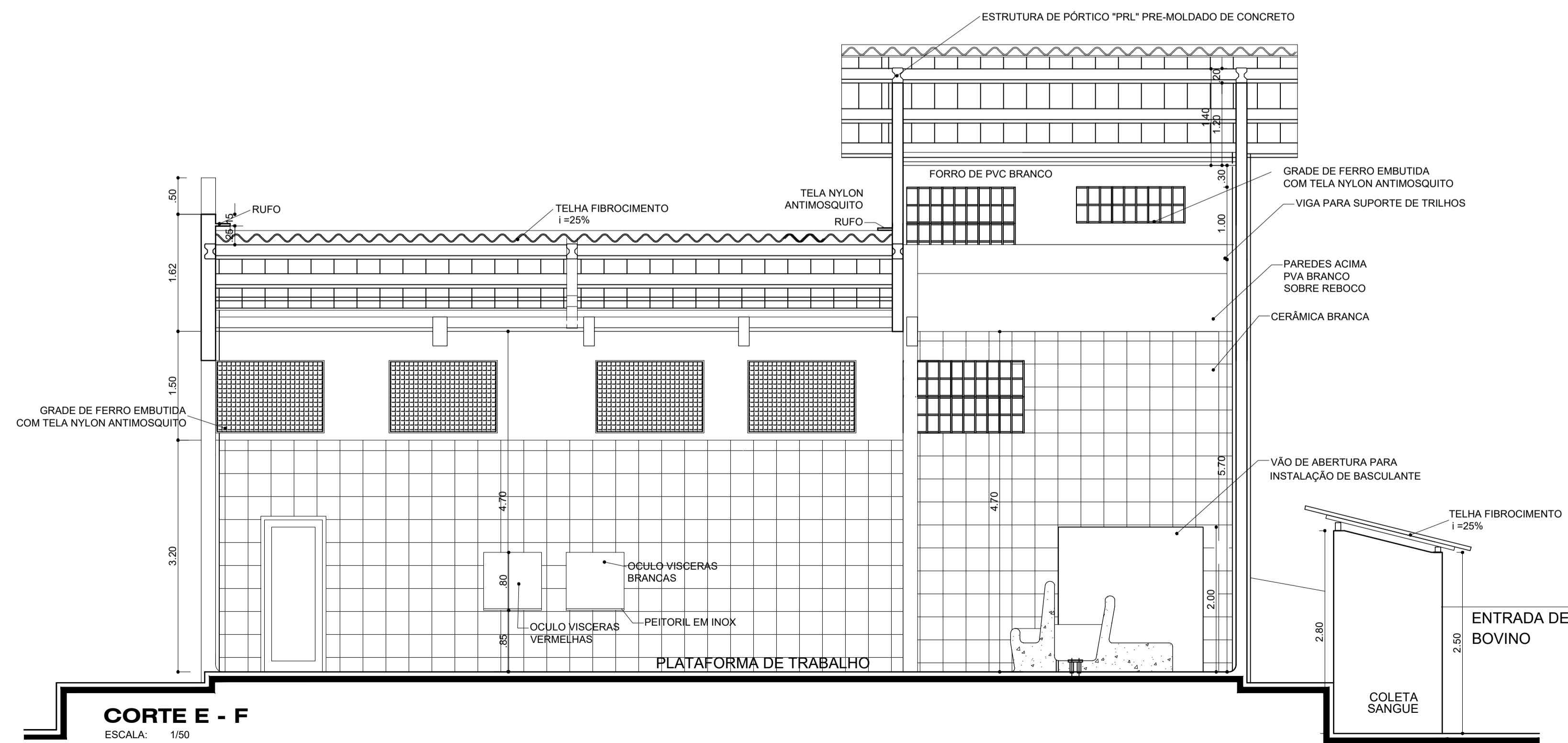
PROPRIETÁRIO TÉCNICO JOHN SINOCÉLLY FERNANDES FERREIRA	OBRA CONSTRUÇÃO DE ABATEDOURO PÚBLICO - CAP. 30 ANIMAIS	PROJEÇÃO JOHN SINOCÉLLY	PROPRIETÁRIO PREFEITURA DE PAU DOS FERROS
DIGITALIZAÇÃO JOHN SINOCÉLLY	TÍTULO SÍTIO RETIRO ZONA RURAL DE PAU DOS FERROS	PROJETO ARQUITETÔNICO PLANTA COBERTURA - SITUAÇÃO	ÁREA 460,66 M²
DATA 05/12/2019	ESCALA INDICADA	REVISÃO 01/07 REV. 01	LOGO



CORTE A - B
ESCALA: 1/50

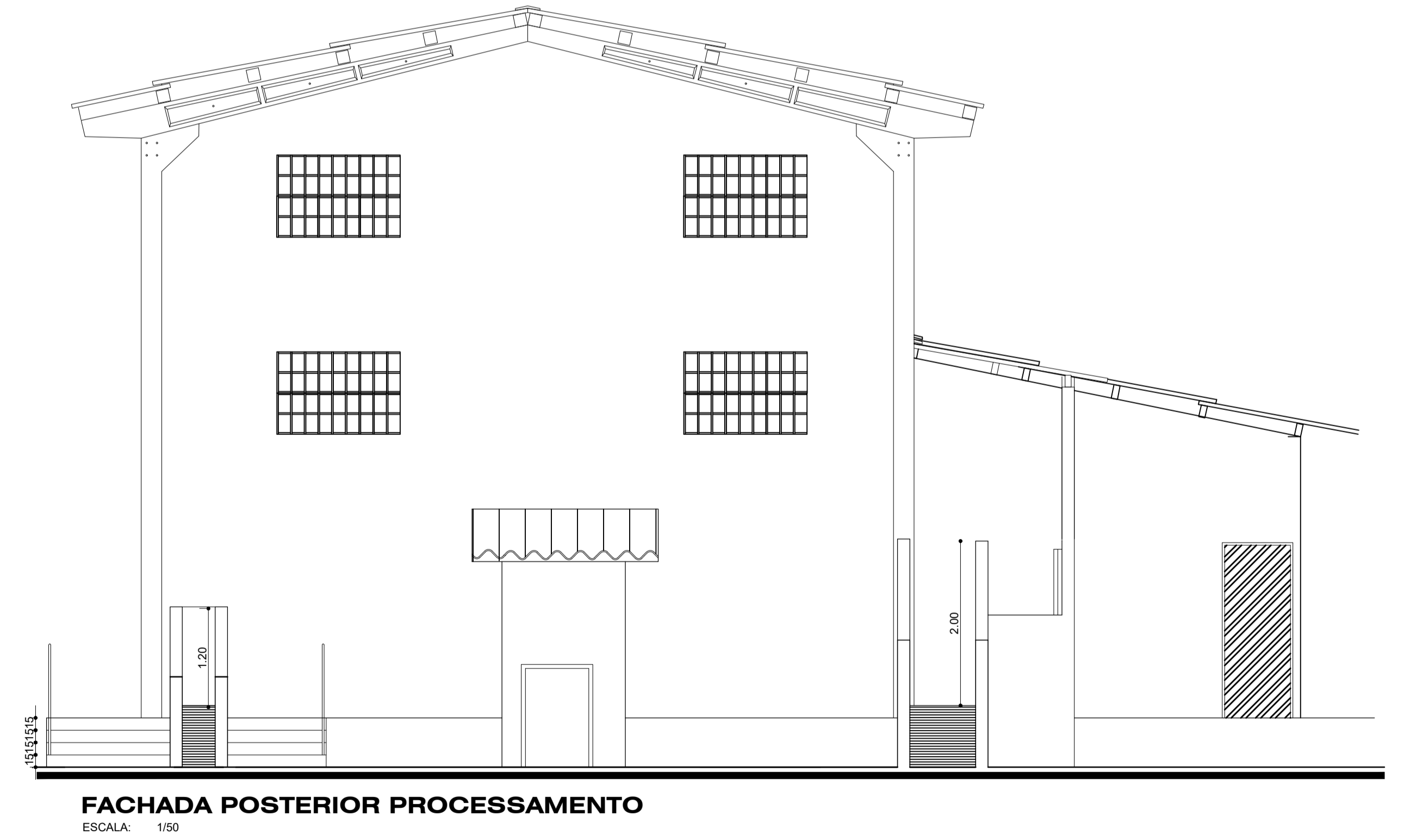
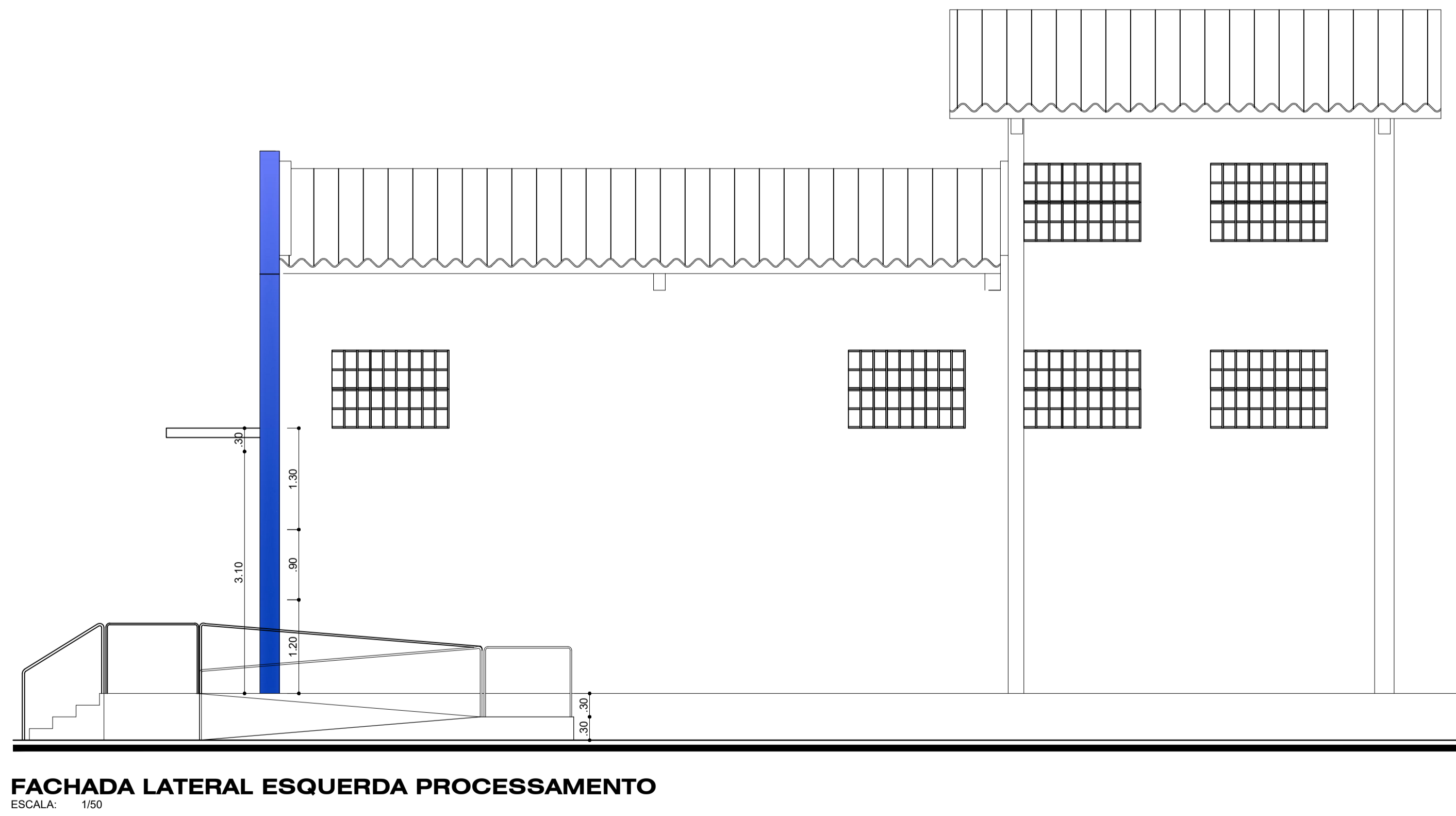
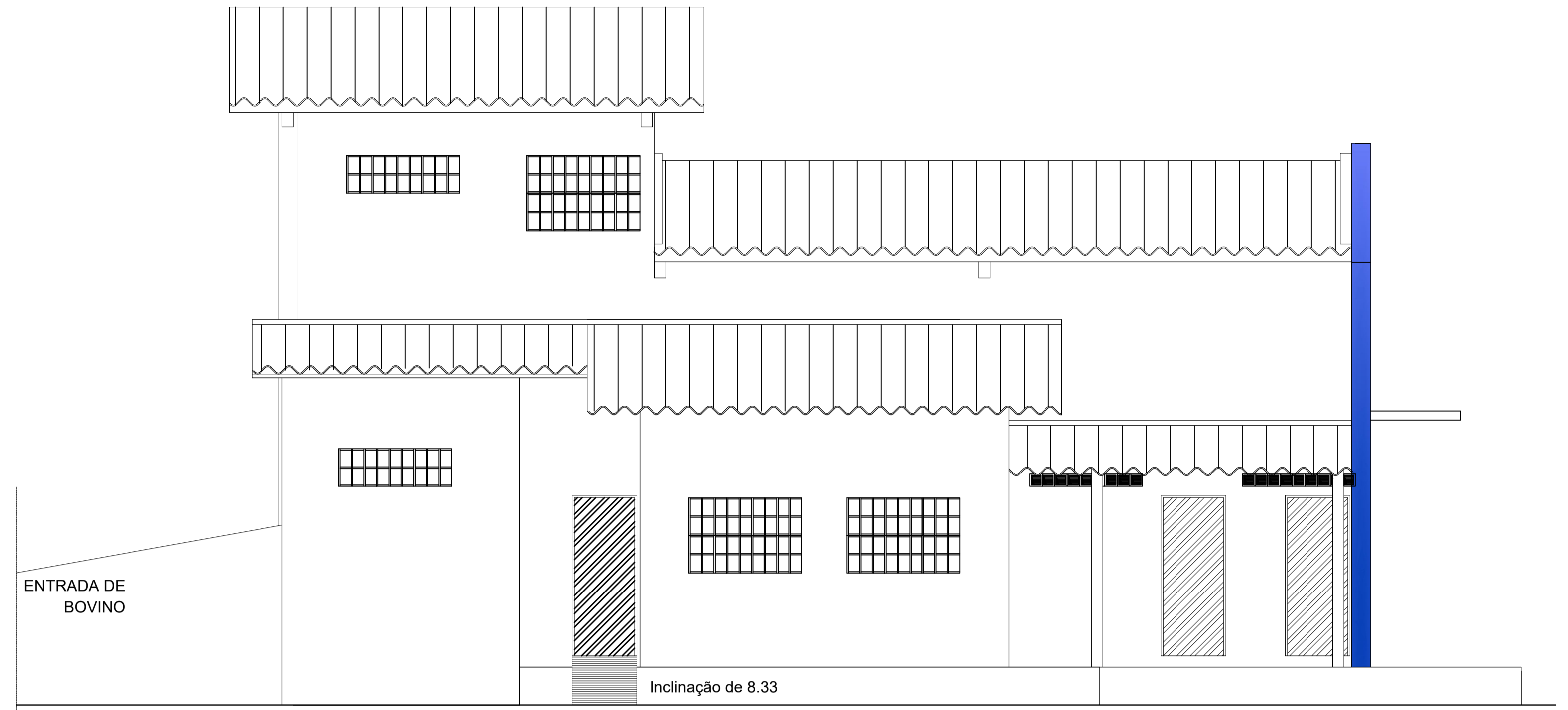
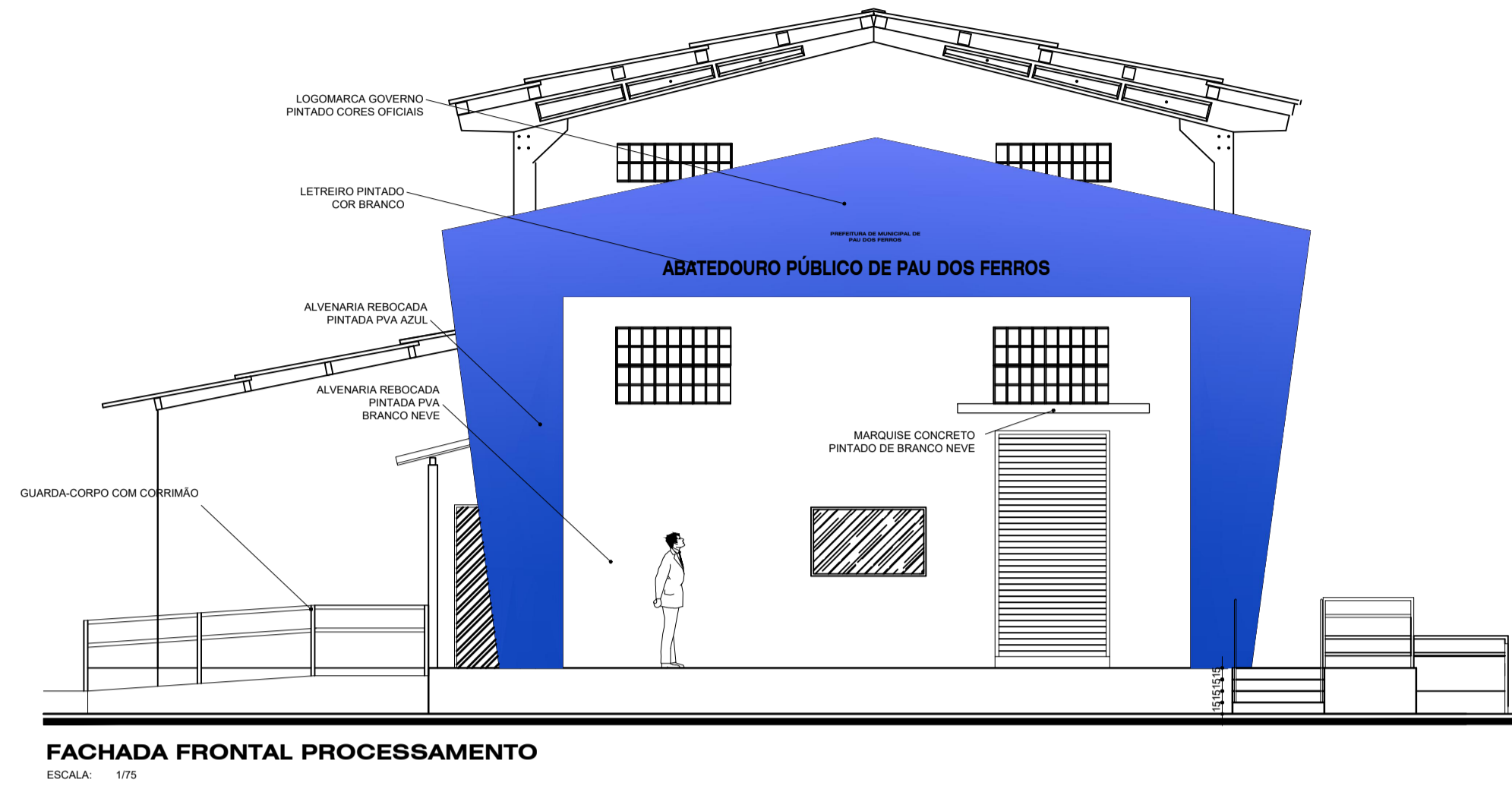


CORTE C - D
ESCALA: 1/50



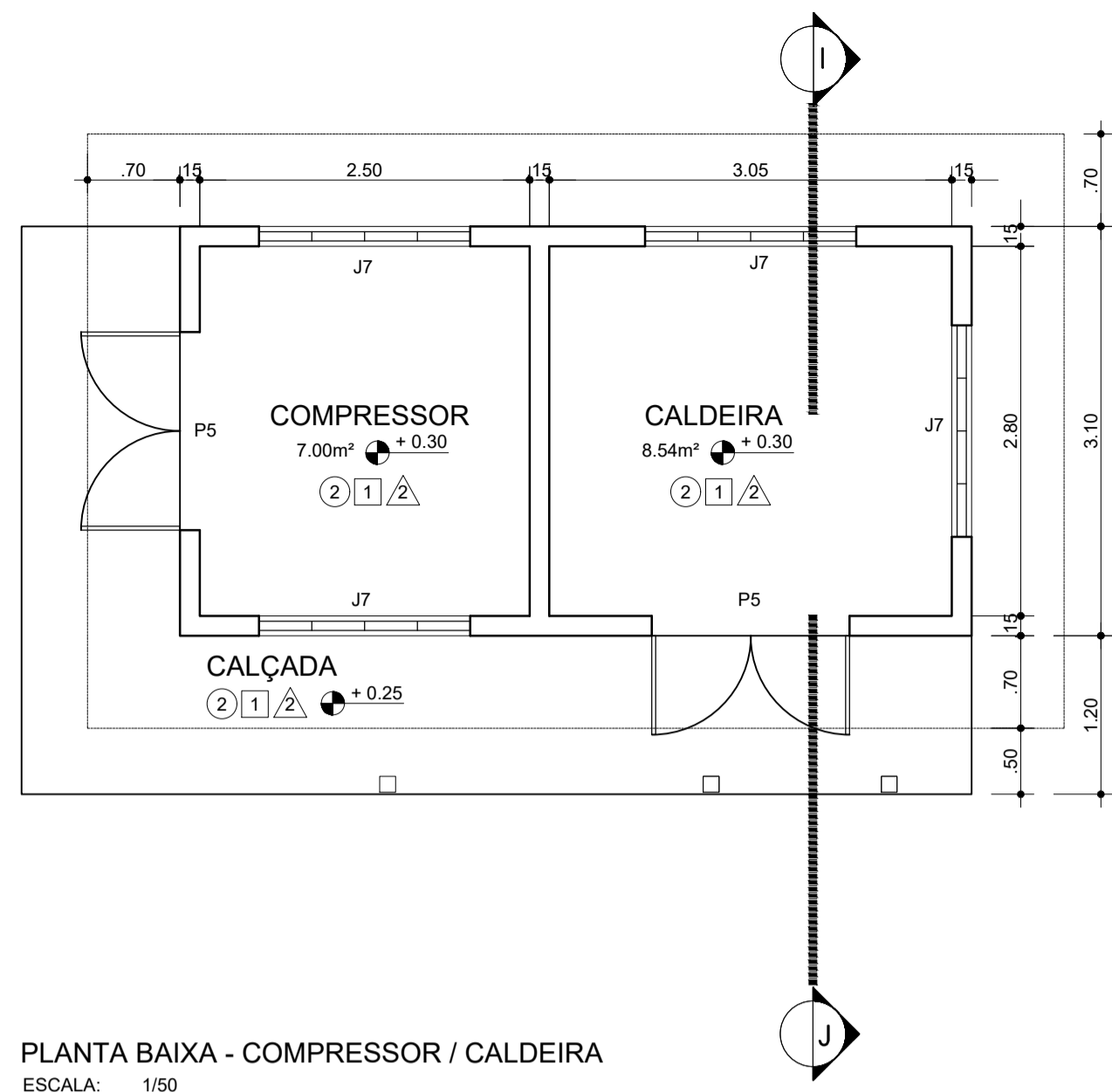
CORTE E - F
ESCALA: 1/50

PROPRIETÁRIO: FERREIRO	OBRA	CONSTRUÇÃO DE ABATEDOURO PÚBLICO - CAP. 30 ANIMAIS	PROPRIETÁRIO	SÍTIO RETIRO ZONA RURAL DE PAU DOS FERROS
PROJETISTA: JOHN SINOCELLY FERREIRA	PROJETO	PROJETO ARQUITETÔNICO CORTES	PROPRIETÁRIO	PREF. DE PAU DOS FERROS
ÁREA: 460,66 M²	ESCALA: INDICADA	DATA: 07/10/2019	REVISÃO: 03/07 REV. 01	SEPLAN

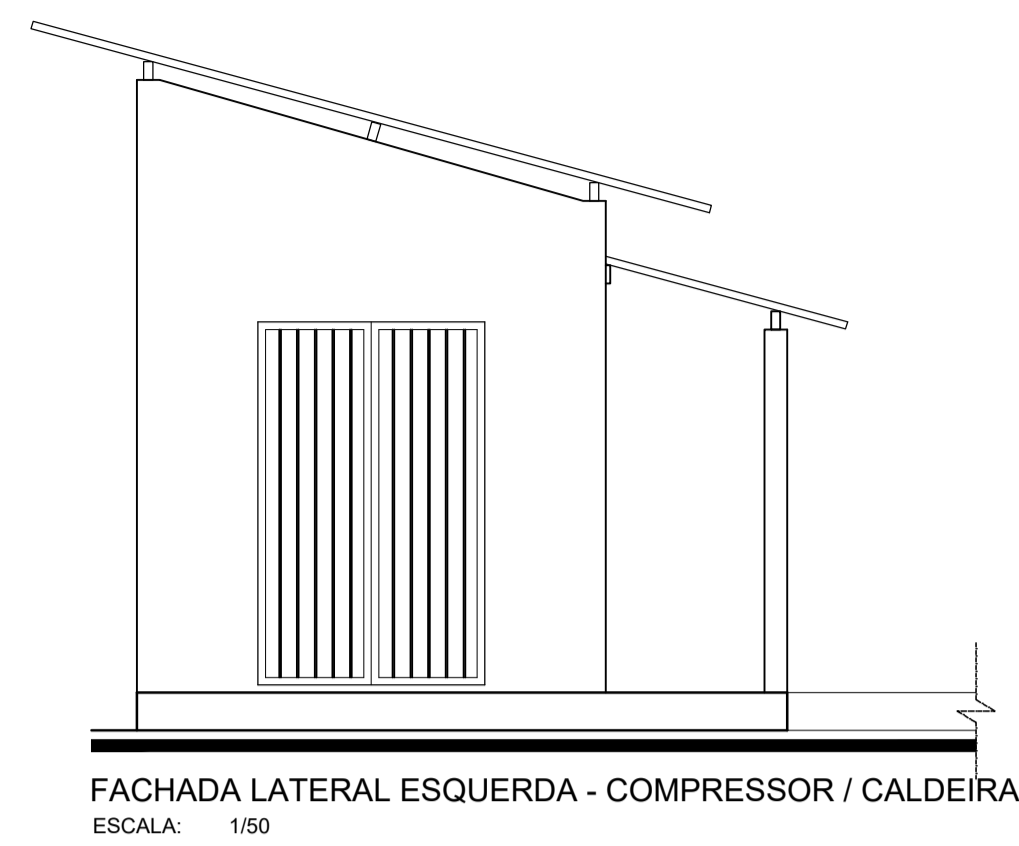


PROFESSOR TÍTULO	JOHN SINOCÉLLY FERNANDES FERREIRA	OBRA	CONSTRUÇÃO DE ABATEDOURO PÚBLICO - CAP. 30 ANIMAIS	RESERVAÇÕES	RESERVAÇÕES
DIGITALIZAÇÃO	JOHN SINOCÉLLY	TÍTULO	SÍTIO RETIRO ZONA RURAL DE PAU DOS FERROS	PROPRIETÁRIO	PREFEITURA DE PAU DOS FERROS
PROPRIETÁRIO	PREFEITURA DE PAU DOS FERROS	PROJETO	PROJETO ARQUITETÔNICO FACHADAS	DATA	07/10/2019
ÁREA	460,66 M²	ESCALA	INDICADA	REVISÃO	04/07 REV. 01

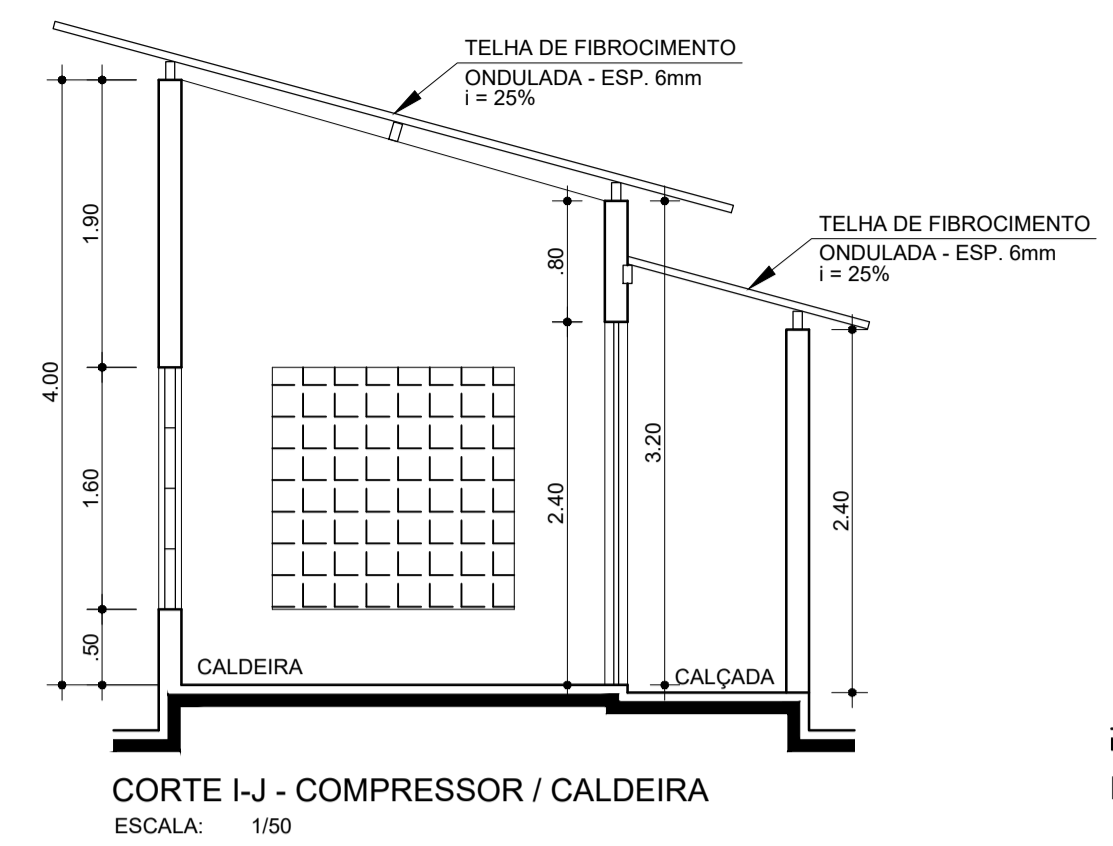




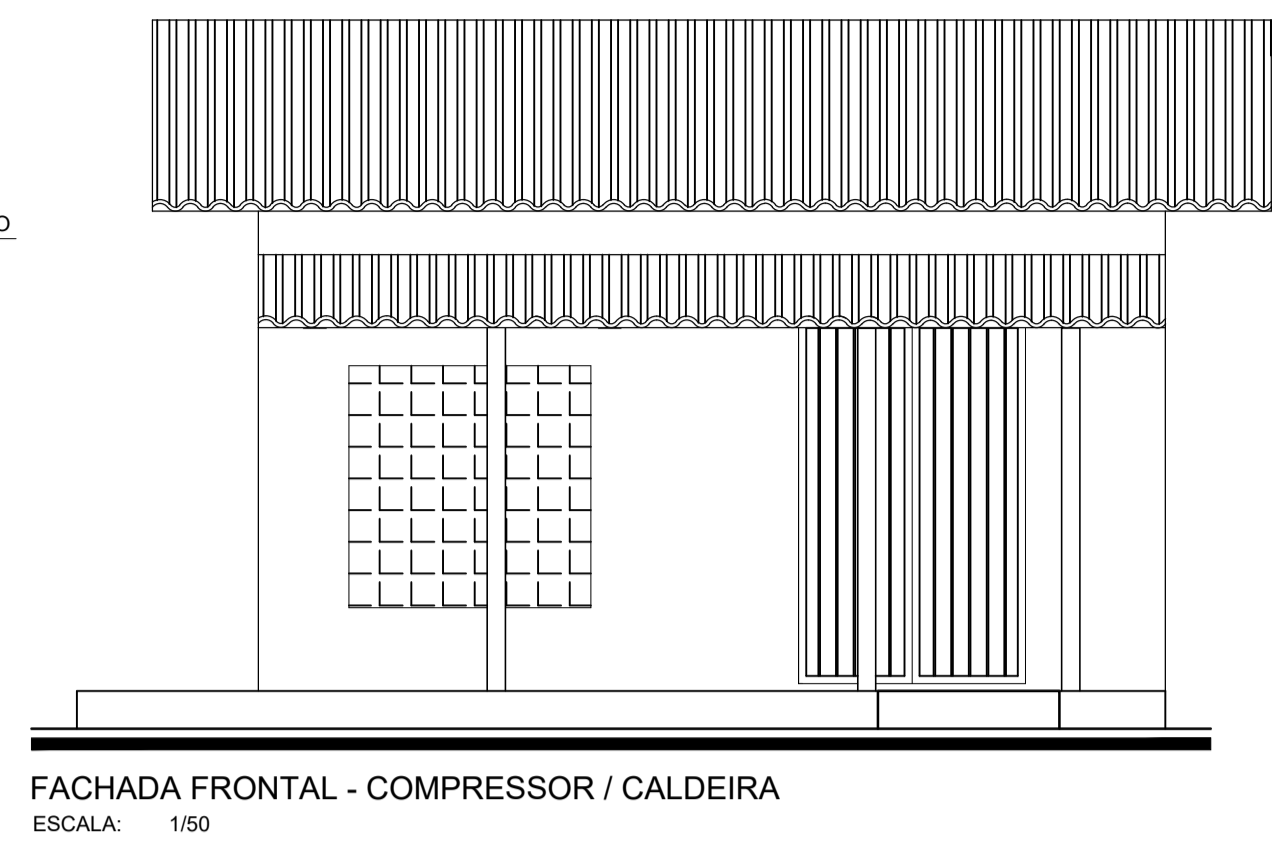
PLANTA BAIXA - COMPRESSOR / CALDEIRA
ESCALA: 1/50



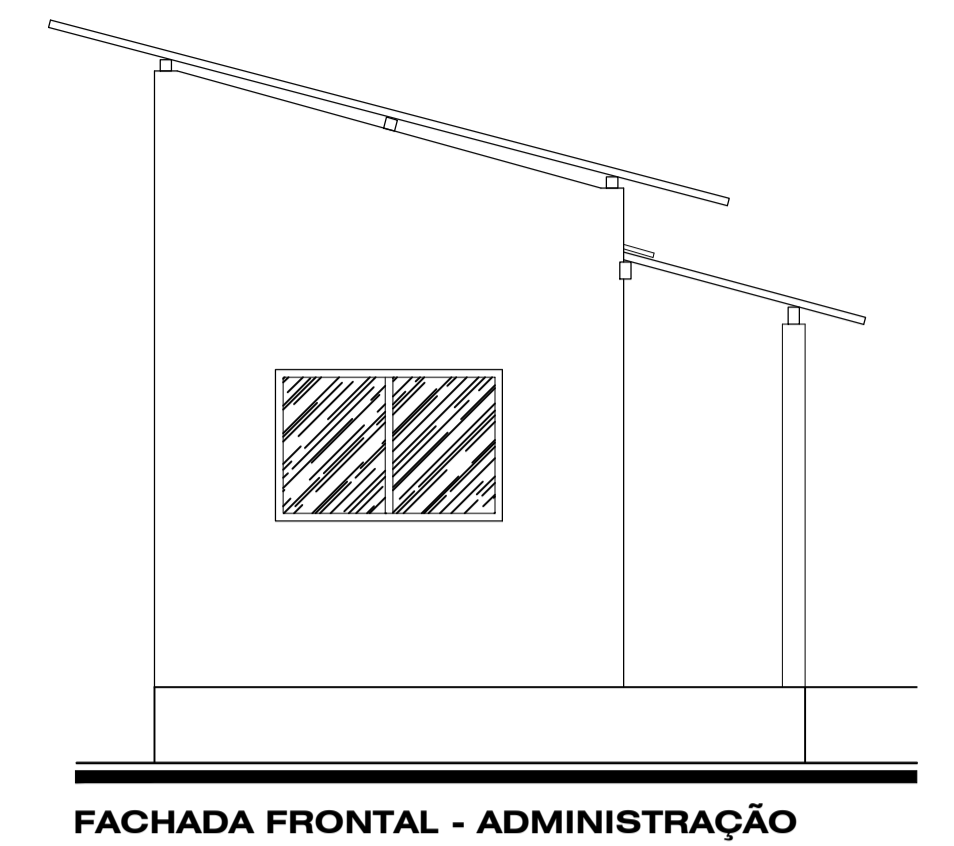
FACHADA LATERAL ESQUERDA - COMPRESSOR / CALDEIRA
ESCALA: 1/50



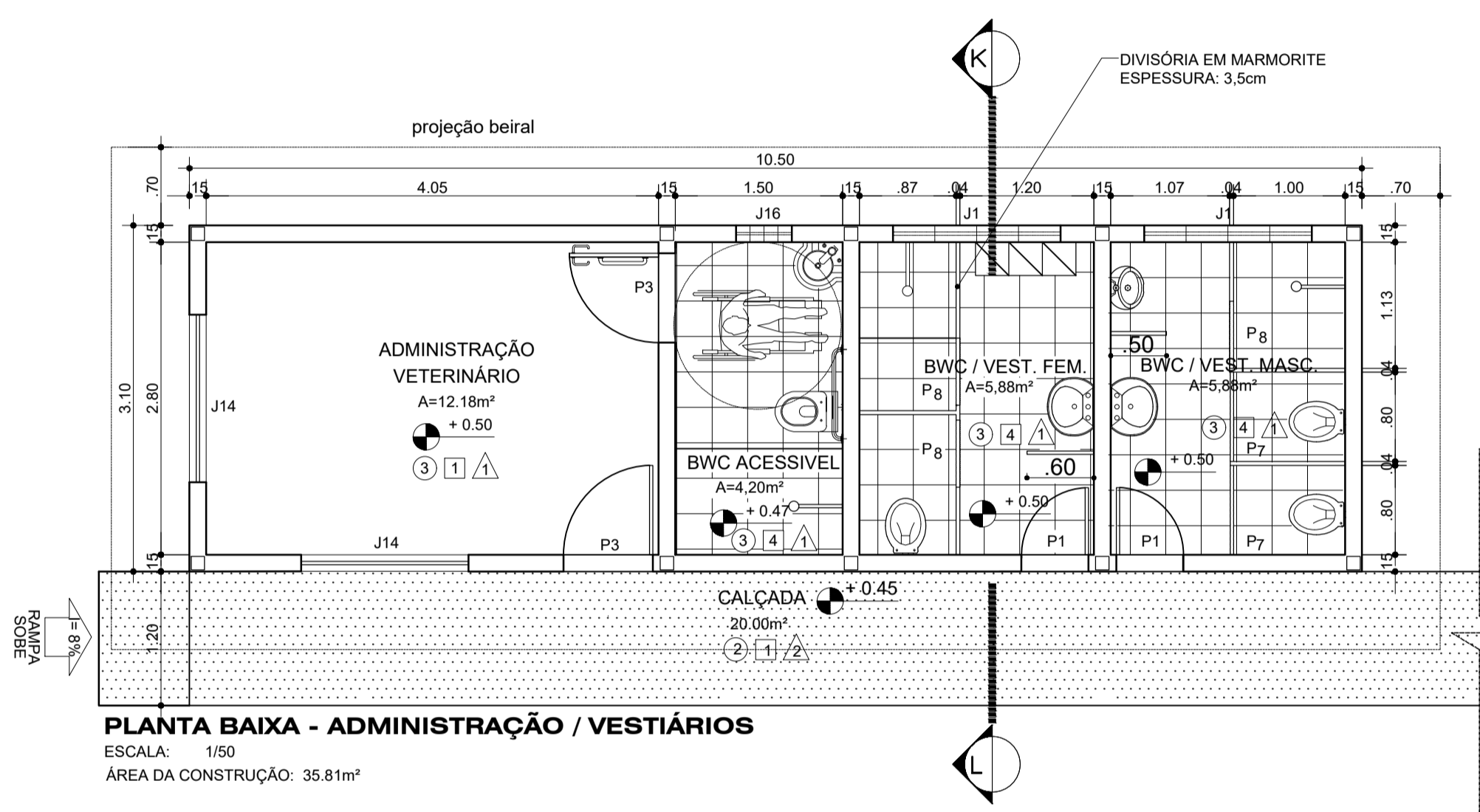
CORTE I-J - COMPRESSOR / CALDEIRA
ESCALA: 1/50



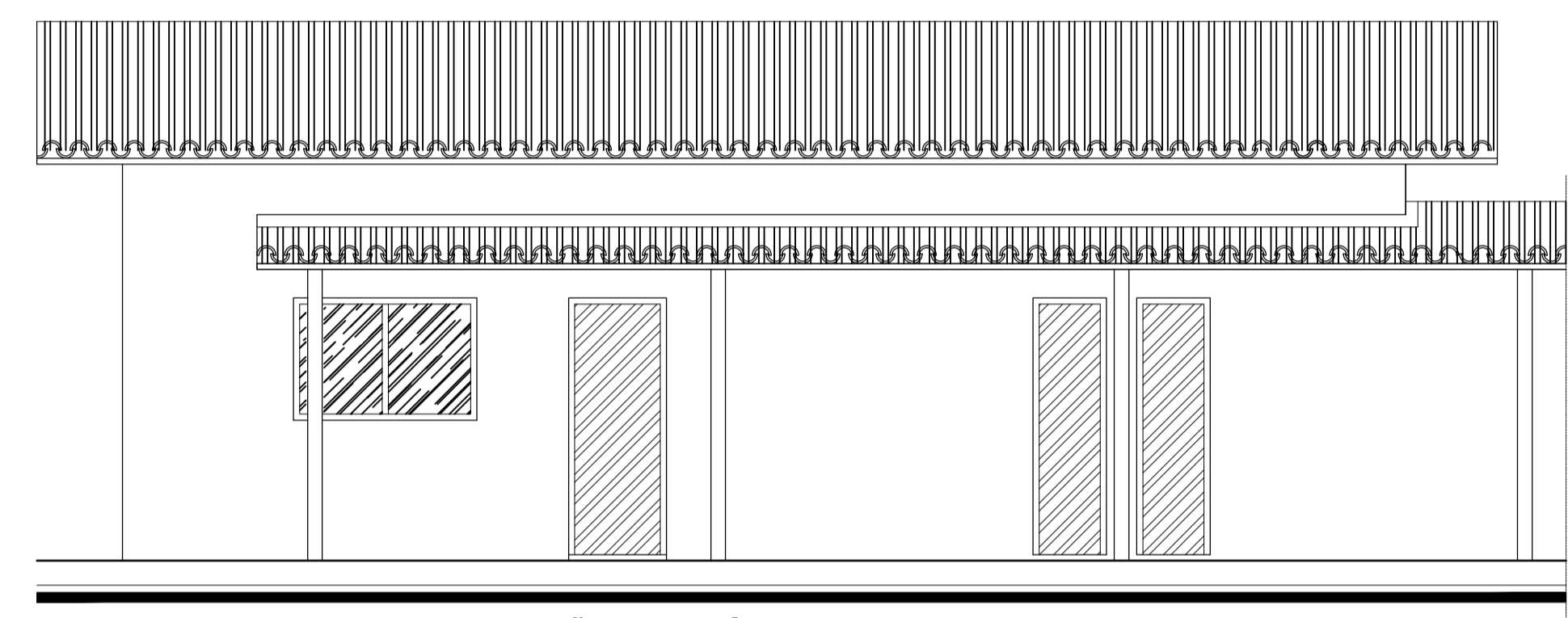
FACHADA FRONTAL - COMPRESSOR / CALDEIRA
ESCALA: 1/50



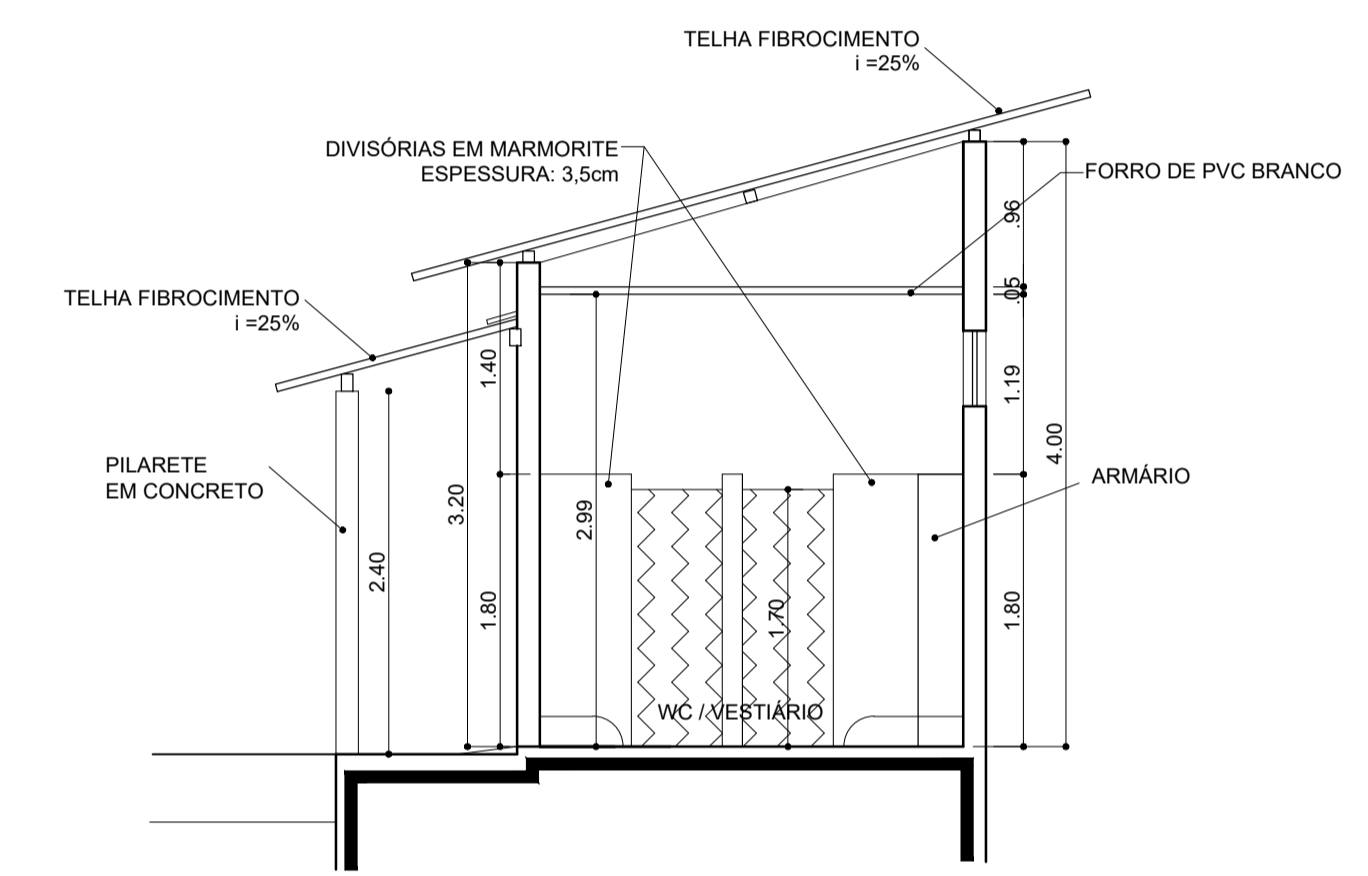
FACHADA FRONTAL - ADMINISTRAÇÃO
ESCALA: 1/50



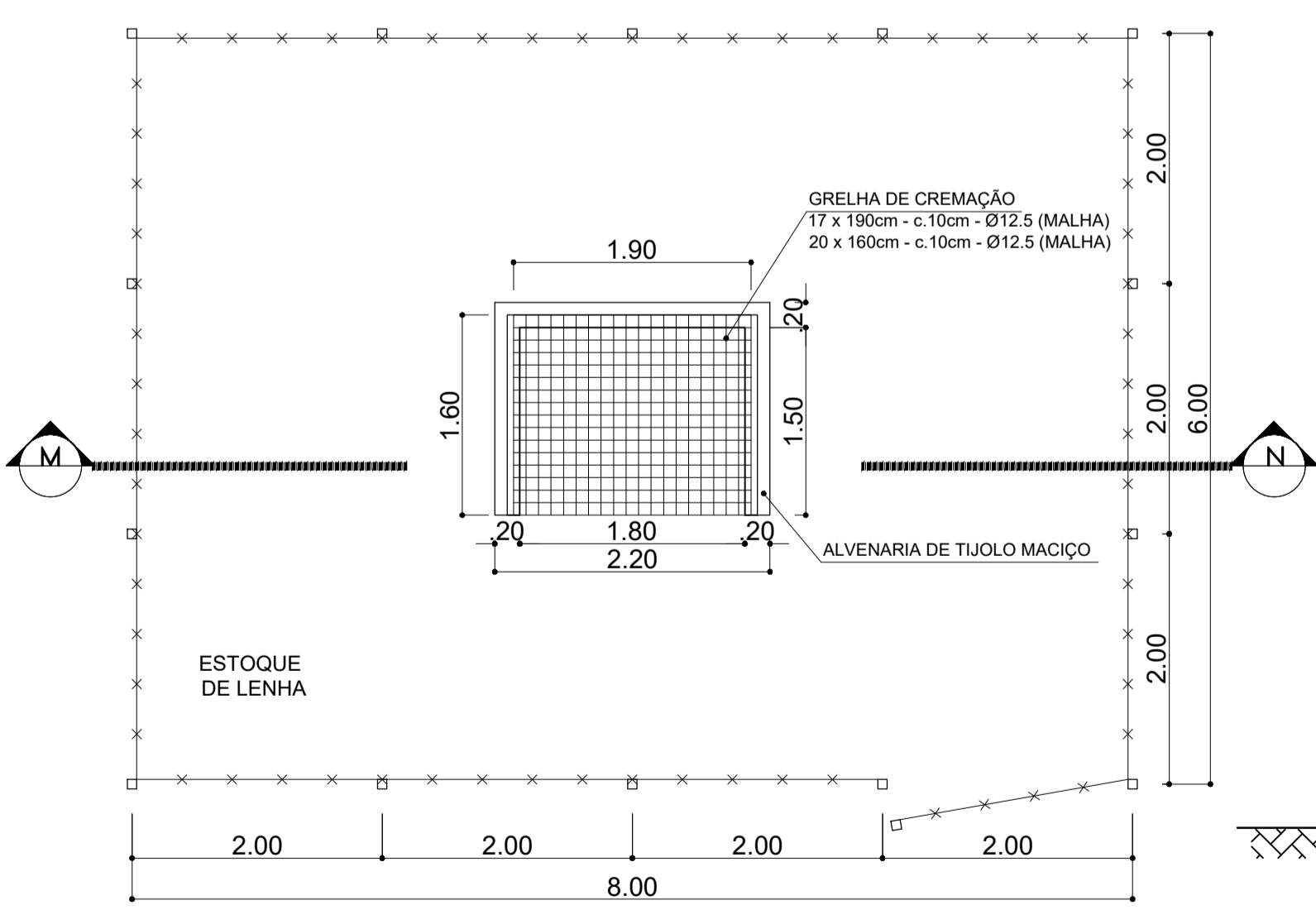
PLANTA BAIXA - ADMINISTRAÇÃO / VESTIÁRIOS
ESCALA: 1/50
ÁREA DA CONSTRUÇÃO: 35.81m²



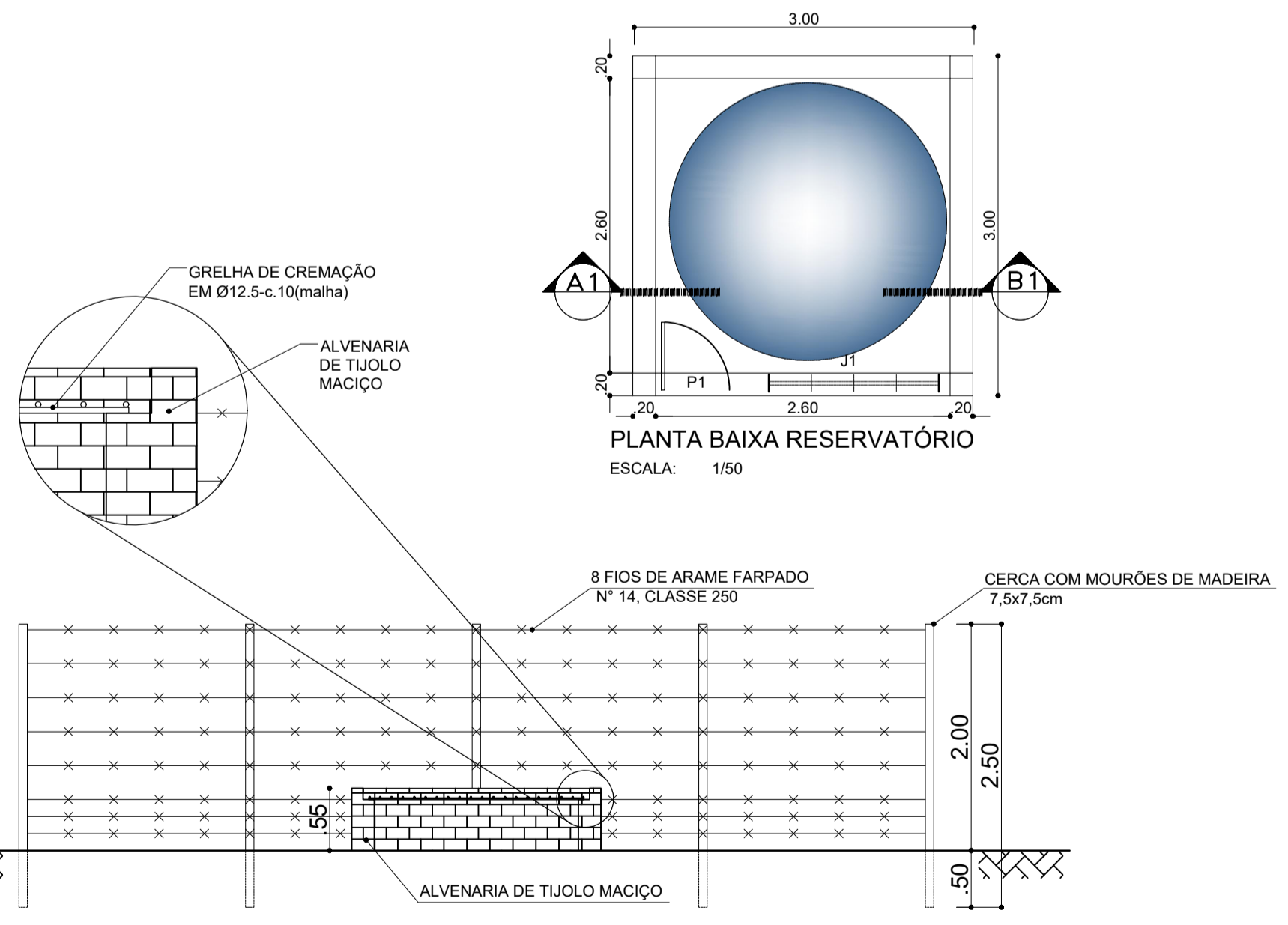
FACHADA LATERAL - ADMINISTRAÇÃO / VESTIÁRIOS
ESCALA: 1/50



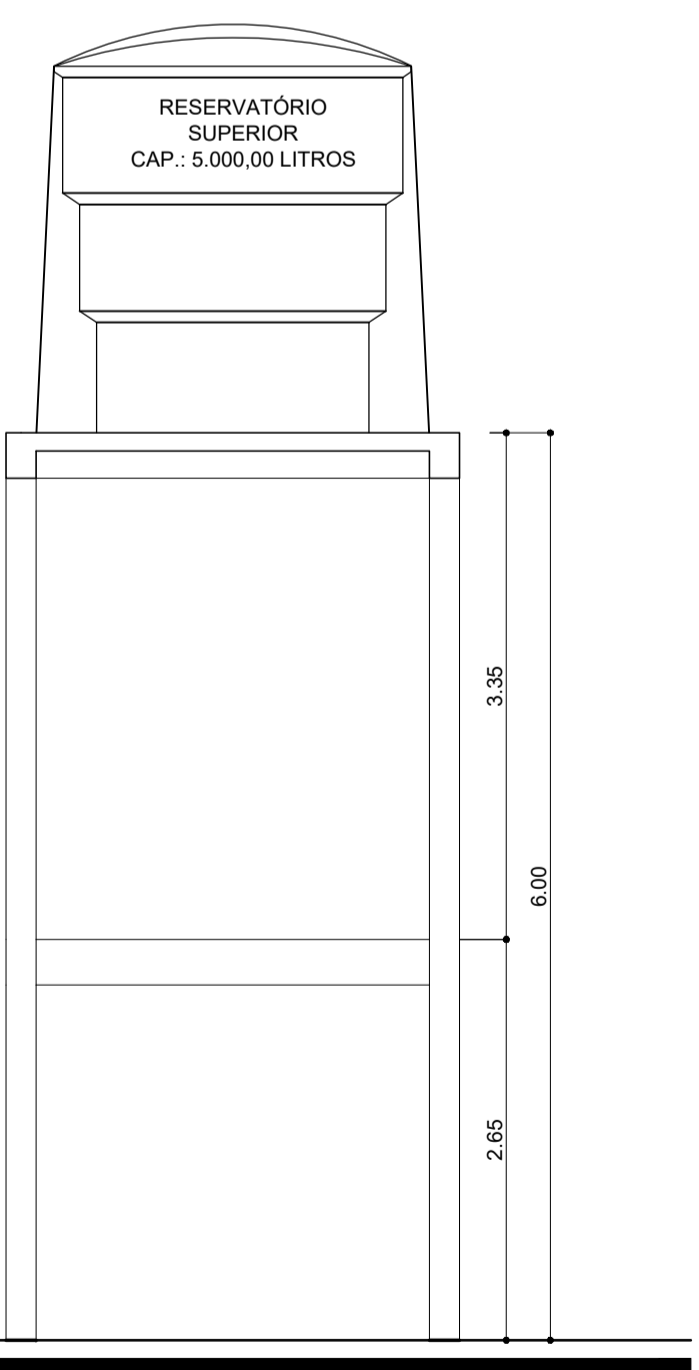
CORTE K - L
ESCALA: 1/50



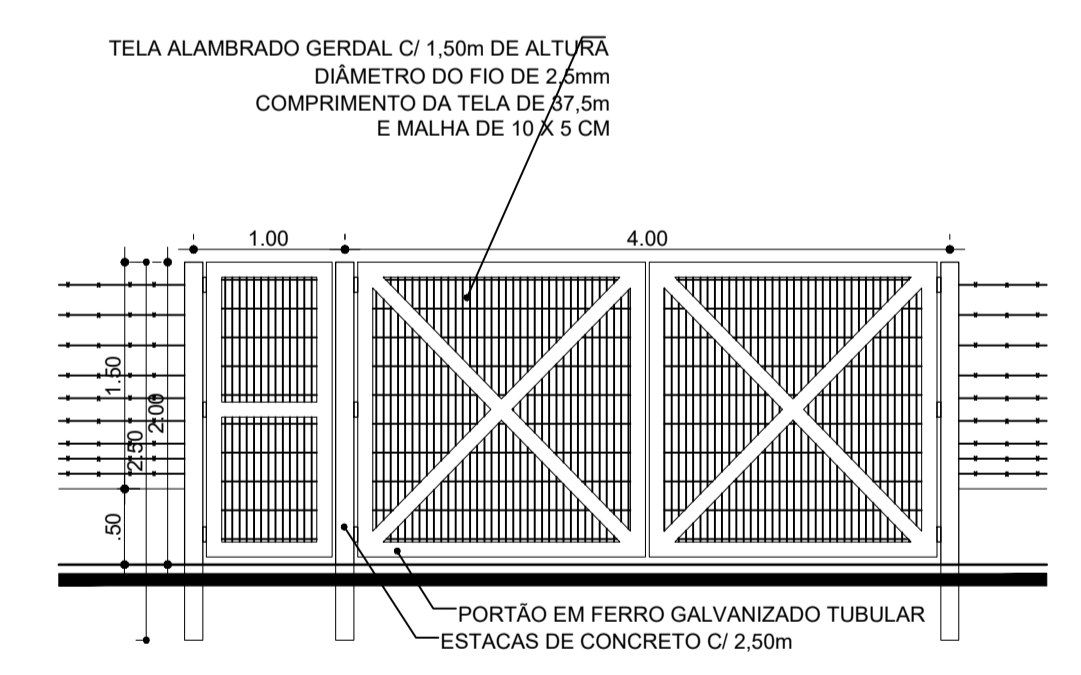
PLANTA BAIXA - CREMATÓRIO
ESCALA: 1/50



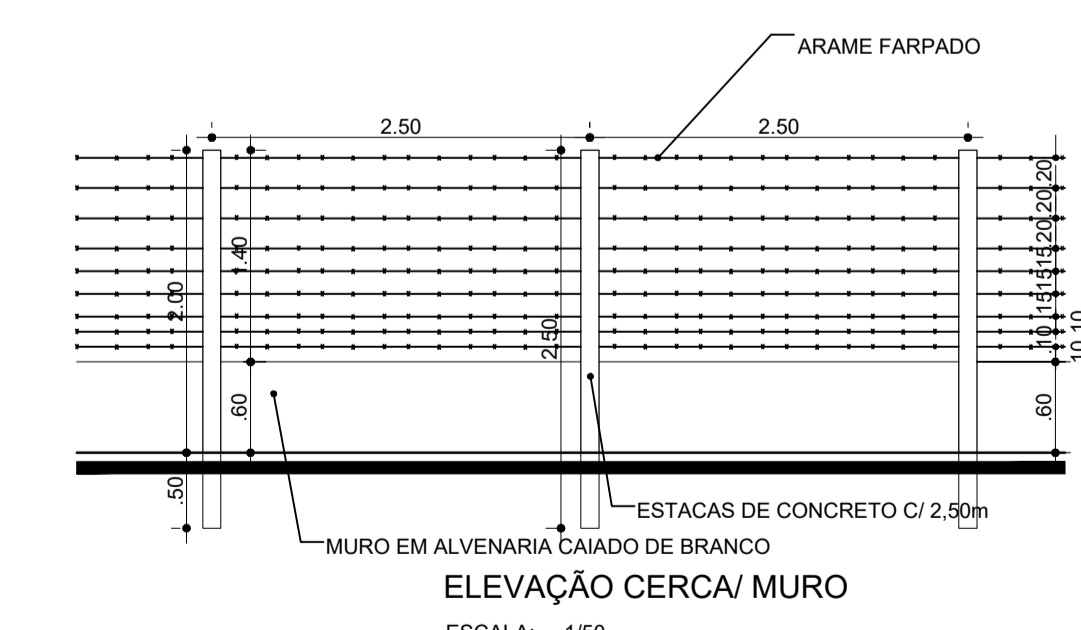
CORTE M-N - CREMATÓRIO
ESCALA: 1/50



CORTE A1-B1 RESERVATÓRIO
ESCALA: 1/50



ELEVÇÃO PORTÕES FERRO
ESCALA: 1/50

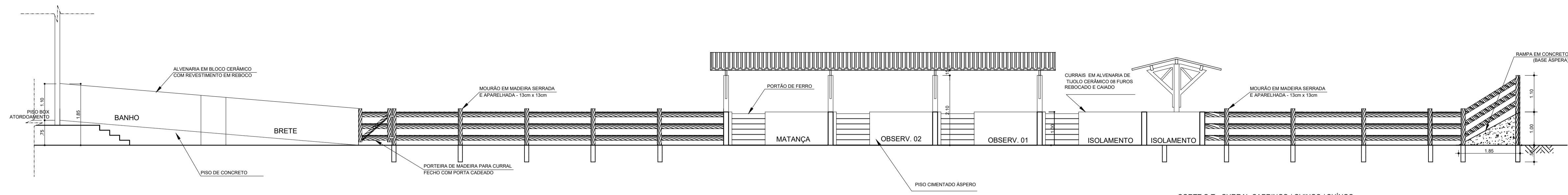


ELEVÇÃO CERCA / MURO
ESCALA: 1/50

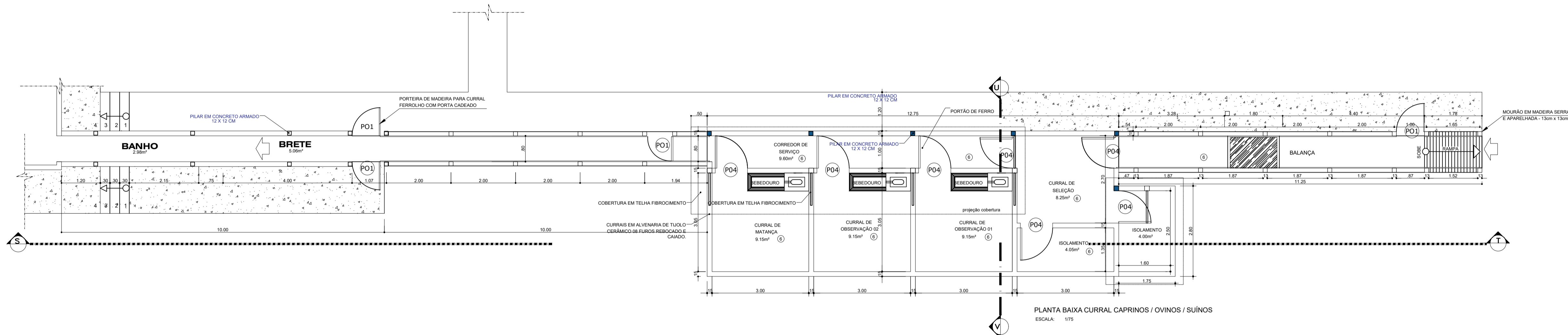
QUADRO DE ESQUADRIAS				
PORTAS	DIMENSÕES	TIPO/MATERIAL	QUANT.	
P1	0,80 x 2,10	GIRO/MADEIRA PINTURA ESMALTE AZUL ROYAL (administração)	02	
P2	0,60 x 2,10	GIRO/MADEIRA PINTURA ESMALTE AZUL ROYAL (banheiros)	02	
P5	1,50 x 2,50	GRADE DE FERRO, ABERTURA DE GIRO QUAS FOLHAS - PINTURA ESMALTE AZUL ROYAL (compressor e caldeira)	02	
P7	0,80 x 1,80	PVC SANFONADA (box sanitários)	02	
P8	0,60 x 1,80	PVC SANFONADA (box sanitários)	03	
JANELAS	DIMENSÕES	PEIT.	TIPO/MATERIAL	QUANT.
J1	1,50 x 0,50	2,25	ELEMENTO VAZADO EM CONCRETO	03
J7	2,00 x 2,00	0,50	ELEMENTO VAZADO EM CONCRETO (50x50)	04
J14	1,50 x 1,00	1,10	JANELA EM MADEIRA E VIDRO, COM DUAS FOLHAS DE COBRE, PINTURA COM TINTA ESMALTE - COB AZUL ROYAL	02
J16	0,50 x 0,50	2,25	ELEMENTO VAZADO EM CONCRETO TIPO VENEZIANA(50x50)bw	01

Obs.: Não houve alteração nesta prancha

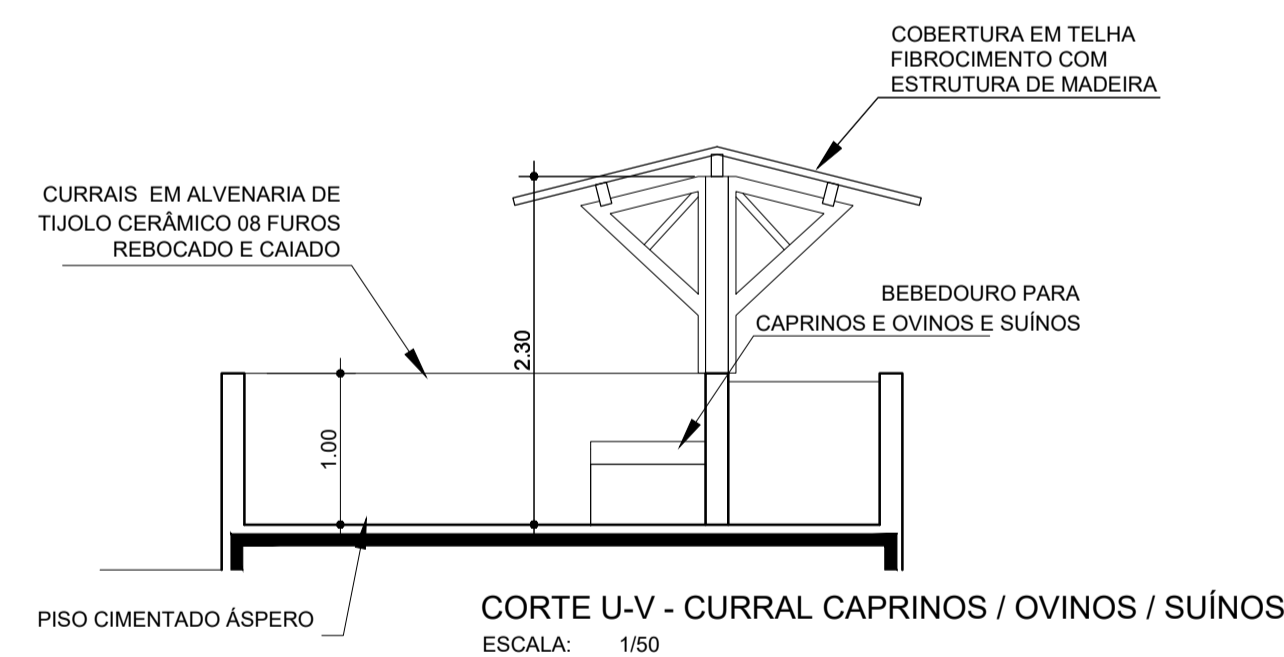
PROFESSOR RESPONSÁVEL JOHN SINOCÉLY FERNANDES FERREIRA	OBRA CONSTRUÇÃO DE ABATEDOURO PÚBLICO - CAP. 30 ANIMAIS	PROFESSOR RESPONSÁVEL JOHN SINOCÉLY	PROJETO SÍTIO RETIRO ZONA RURAL DE PAU DOS FERROS
PROPRIETÁRIO PREFEITURA DE PAU DOS FERROS	PROJETO PROJETO ARQUITETÔNICO SETOR ADMINISTRATIVO	ÁREA 460,66 M²	DATA 07/10/2019
ESCALA INDICADA	PRANCHAS 05/07		



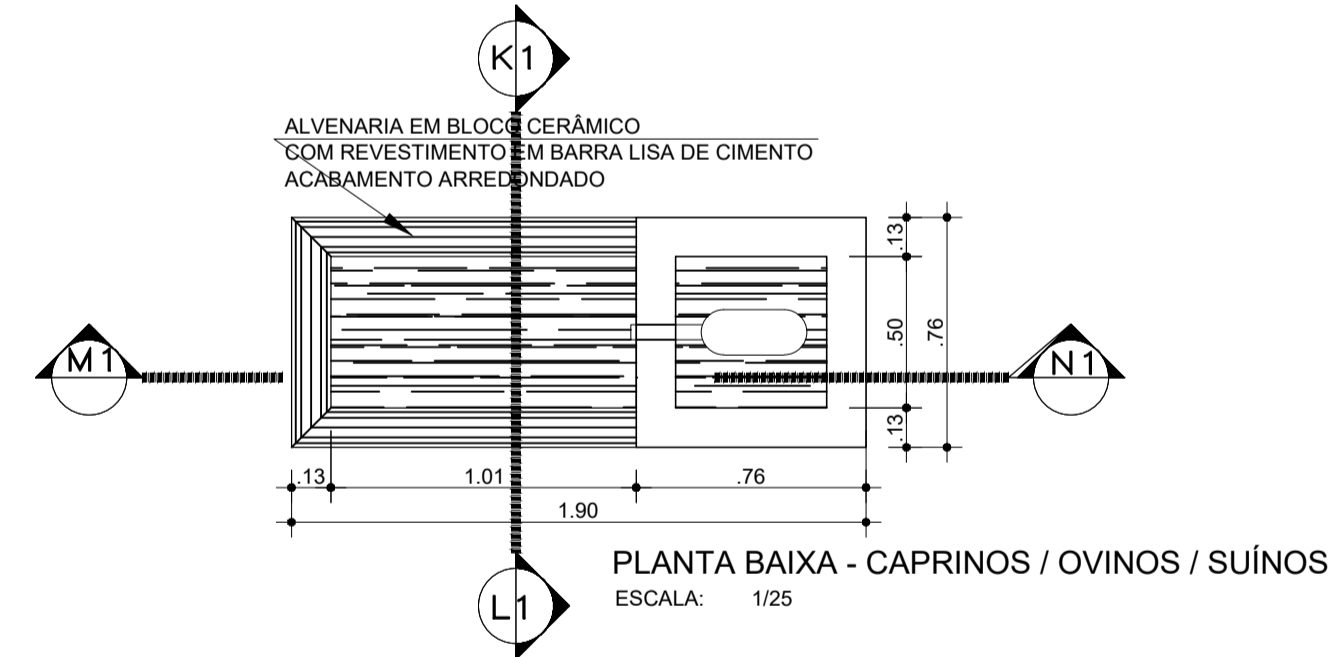
CORTE S-T - CURRAL CAPRINOS / OVINOS / SUÍNOS
ESCALA: 1/75



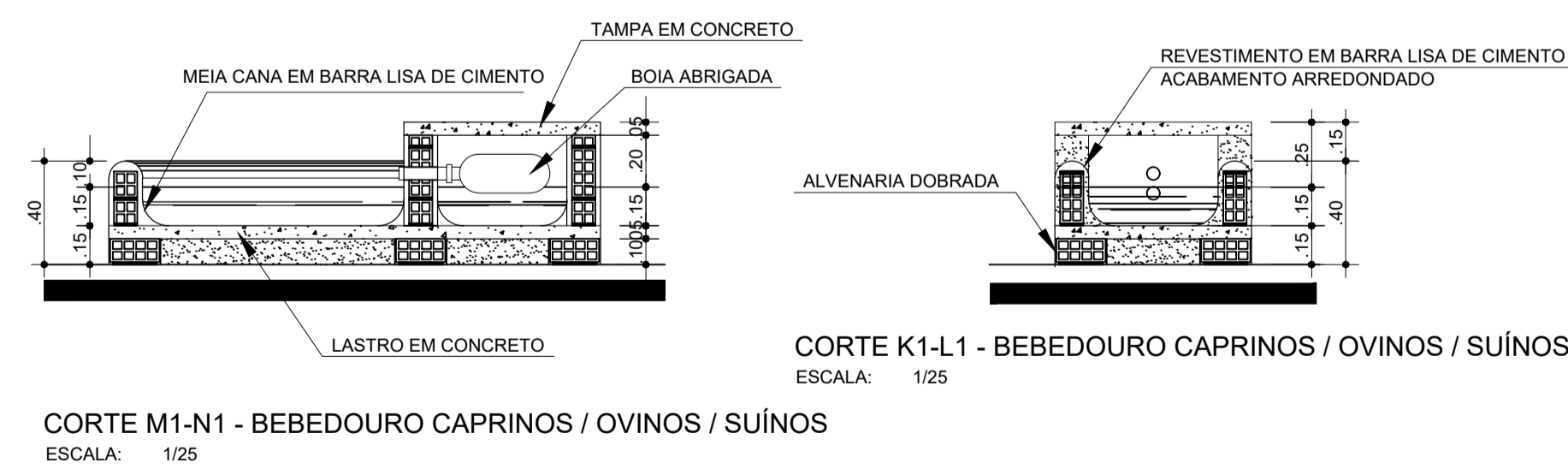
PLANTA BAIXA CURRAL CAPRINOS / OVINOS / SUÍNOS
ESCALA: 1/75



CORTE U-V - CURRAL CAPRINOS / OVINOS / SUÍNOS
ESCALA: 1/50



PLANTA BAIXA - BEBEDOURO CAPRINOS / OVINOS / SUÍNOS
ESCALA: 1/25

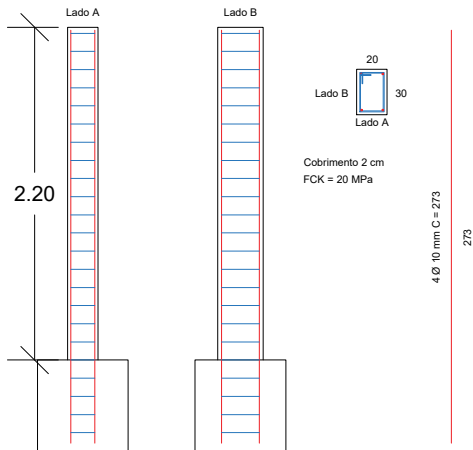


CORTE M1-N1 - BEBEDOURO CAPRINOS / OVINOS / SUÍNOS
ESCALA: 1/25

QUADRO DE ESQUADRIAS CURRAIS			
PORTAS	DIMENSÕES	TIPO/MATERIAL	QUANT.
PO1	1,10 X 1,00	POTEIRA PARA CURRAL CAPRINO E SUÍNO	08
PO2	0,85 X 2,10	POTEIRA PARA CURRAL BOVINO ACESSO TRATADOR	03
PO3	1,20 X 2,10	POTEIRA PARA CURRAL BOVINO ACESSO ANIMAL	07
PO4	1,00 X 1,00	CHAPA DE FERRO, ABERTURA DE GIRO, PINTADA NA COR AZUL ROYAL, VEDADA CURRAIS CAPRINOS E SUÍNOS	12

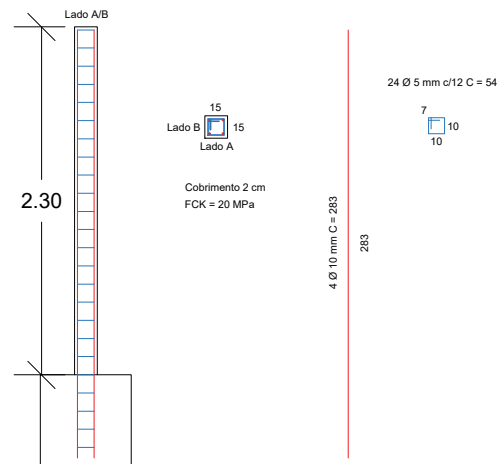
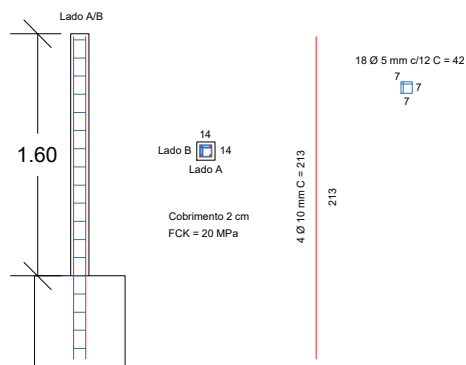


DETALHE PILARETES BRETE BOVINO
escala 1:50



DETALHE PILARETES COBERTURA SUINO
escala 1:50

DETALHE PILARETES CURRAIS SUINO
escala 1:50



RESPONSÁVEL TÉCNICO
JOHN SINOCELLY FERNANDES FERREIRA

DIGITALIZAÇÃO
VICTOR VINÍCIUS RÊGO MIRANDA

PROPRIETÁRIO
PREFEITURA DE PAU DOS FERROS

OBRA
CONSTRUÇÃO DE ABATEDOURO PÚBLICO - CAP. 30 ANIMAIS

LOCAL
SÍTIO RETIRO ZONA RURAL DE PAU DOS FERROS

ASSUNTO
PROJETO ESTRUTURAL - CURRAIS BOVINO E CAPRINO

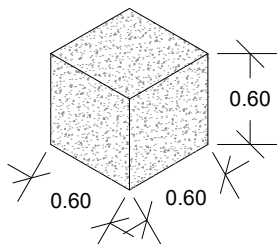
PRANCHA
01 / 01

DATA
MAIO 2020

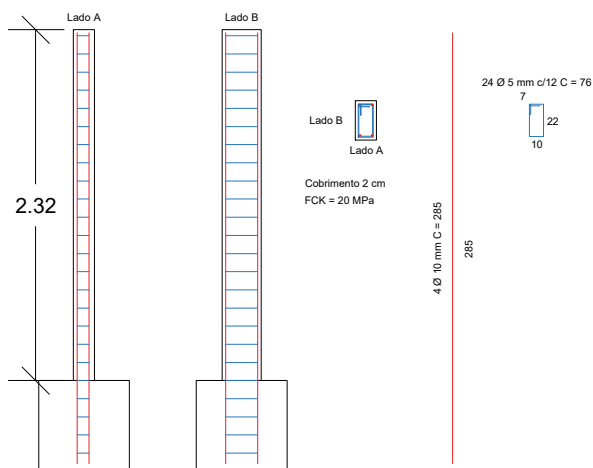
OBSERVAÇÕES
1. IMPRESSÃO EM FOLHA A4 PARA RESPEITAR AS ESCALAS
2. DIREITOS AUTORAIS RESERVADOS. PROIBIDA QUALQUER MODIFICAÇÃO OU REPRODUÇÃO NO TODO OU EM PARTE, SEM PRÉVIO CONSENTIMENTO DO AUTOR DO PROJETO. (LEI 9.610/98)



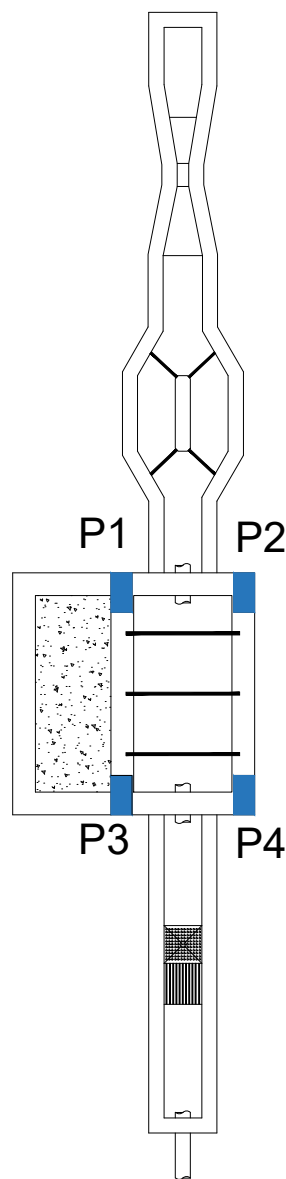
DETALHE FUNDAÇÃO
escala 1:50



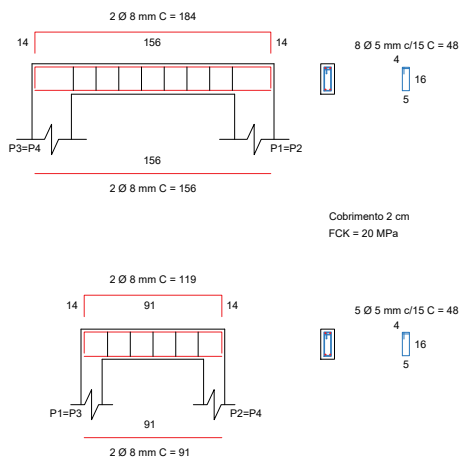
DETALHE P1=P2=P3=P4
escala 1:50



LOCAÇÃO DOS PILARES
escala 1:50



DETALHE CINTAS
escala 1:50



RESPONSÁVEL TÉCNICO
JOHN SINOCELLY FERNANDES FERREIRA

DIGITALIZAÇÃO
VICTOR VINÍCIUS RÊGO MIRANDA

PROPRIETÁRIO
PREFEITURA DE PAU DOS FERROS

OBRA
CONSTRUÇÃO DE ABATEDOURO PÚBLICO - CAP. 30 ANIMAIS

LOCAL
SÍTIO RETIRO ZONA RURAL DE PAU DOS FERROS

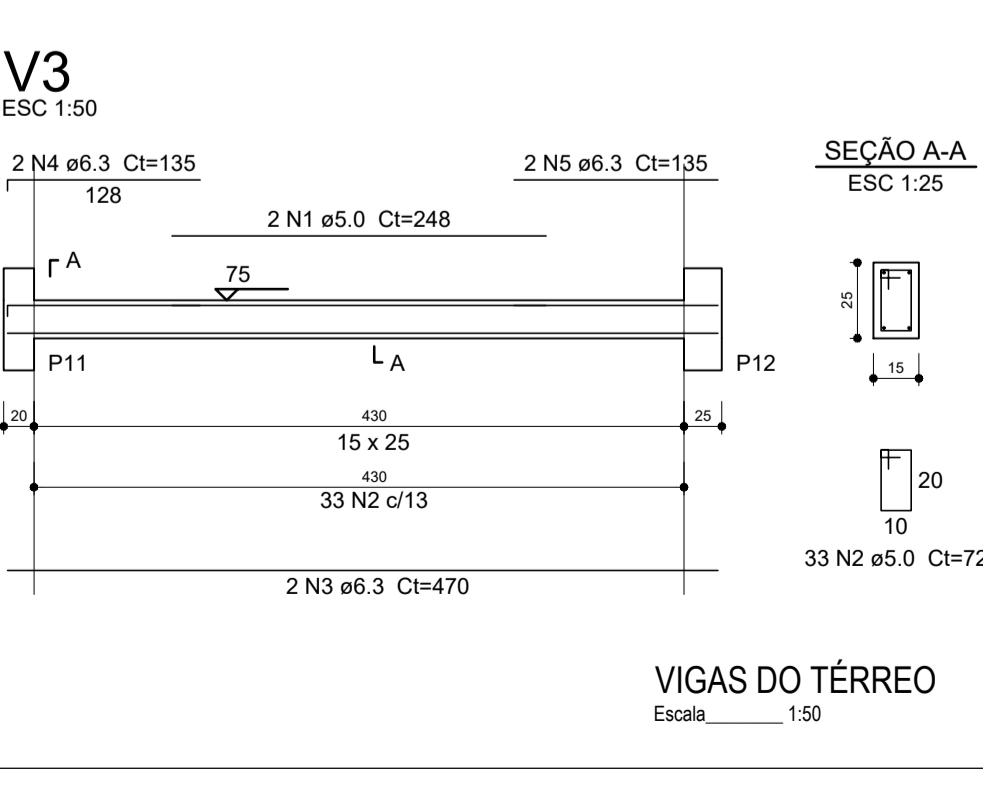
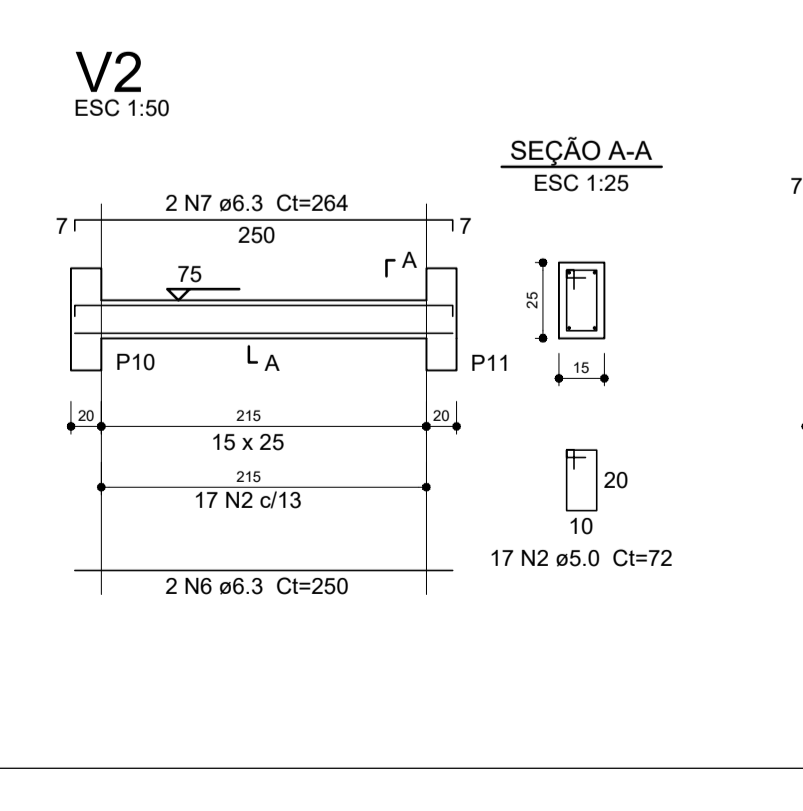
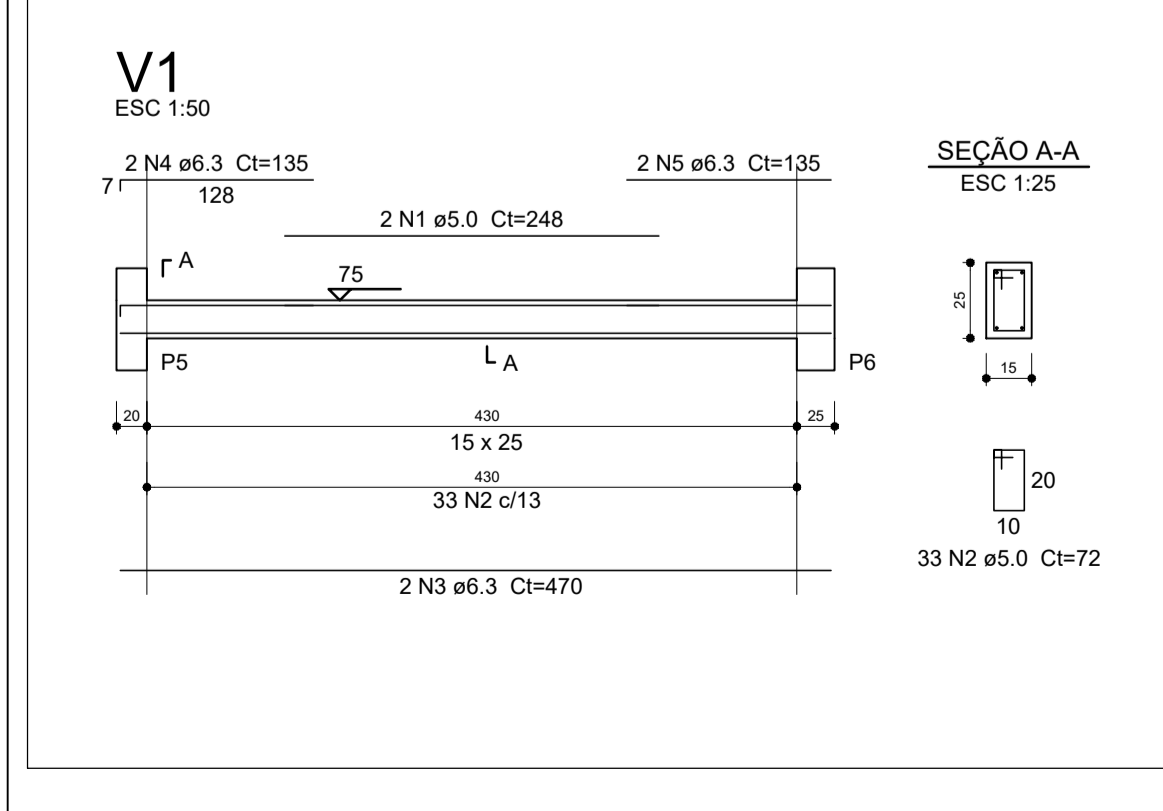
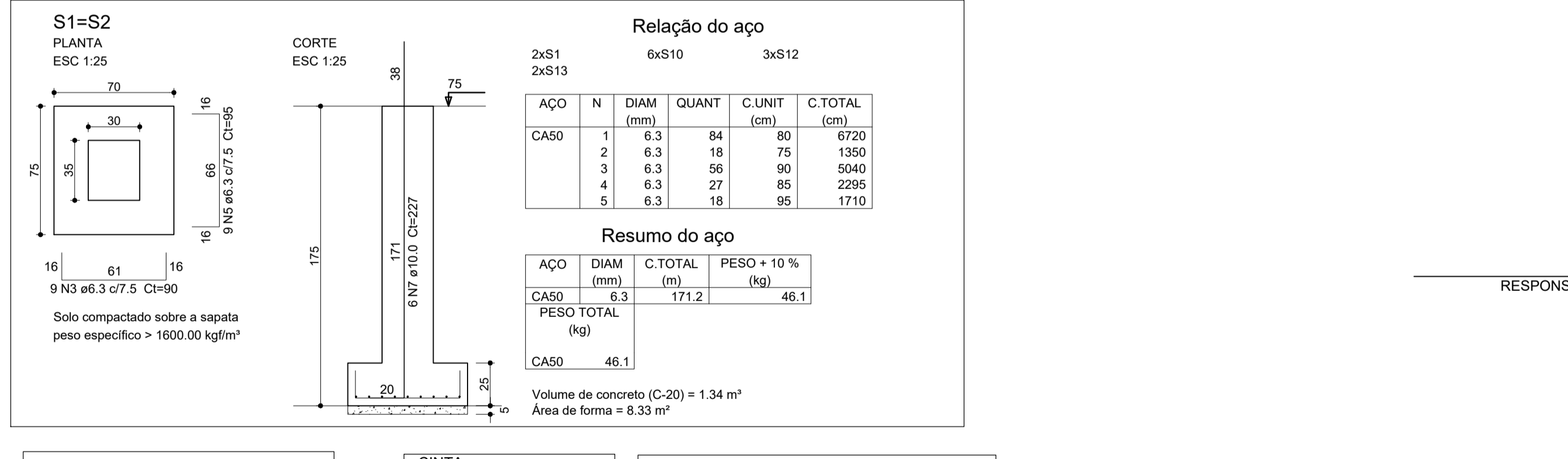
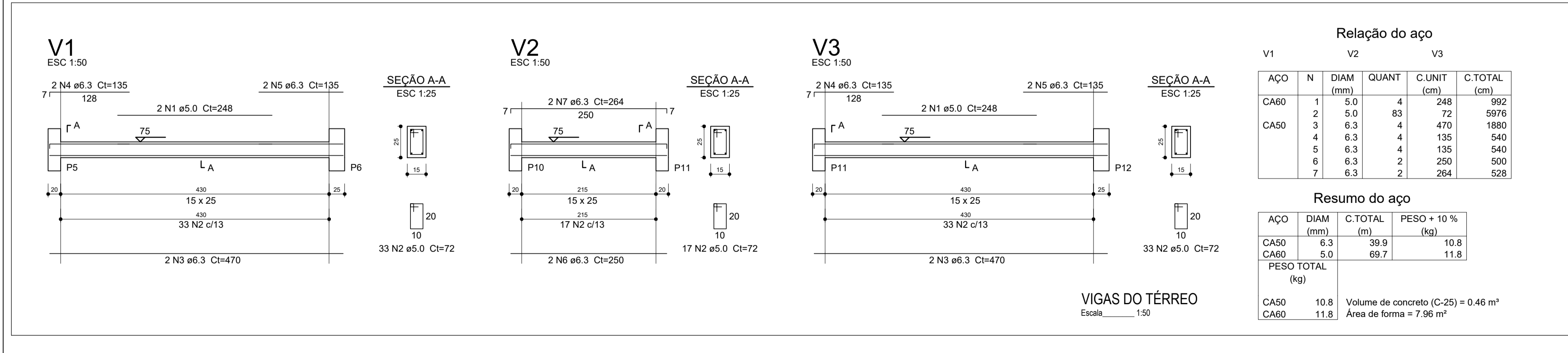
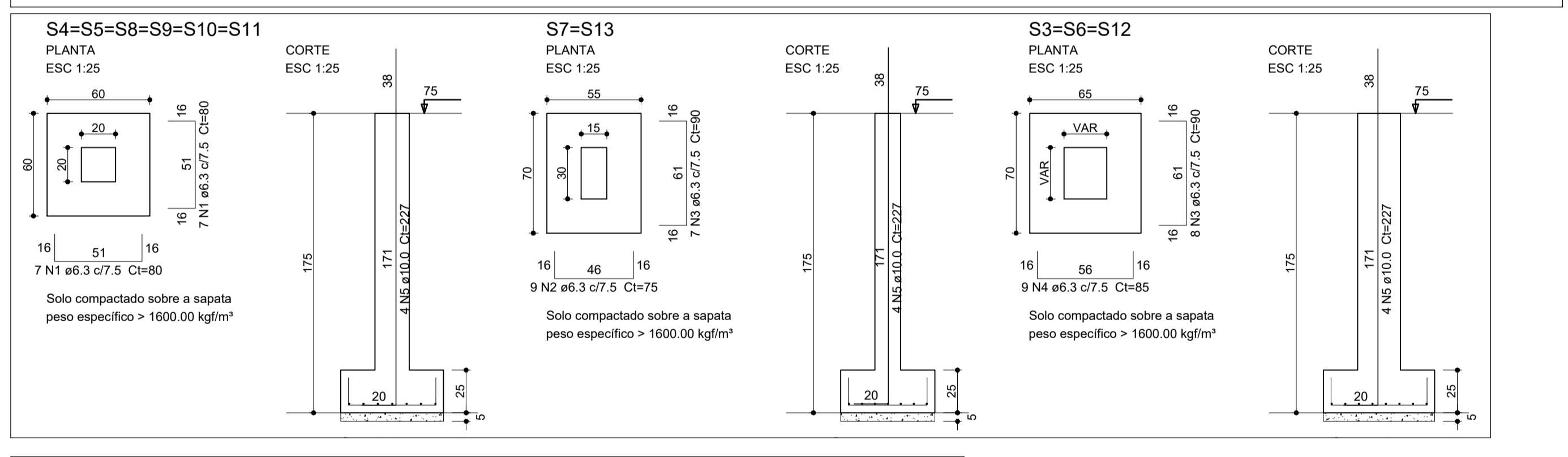
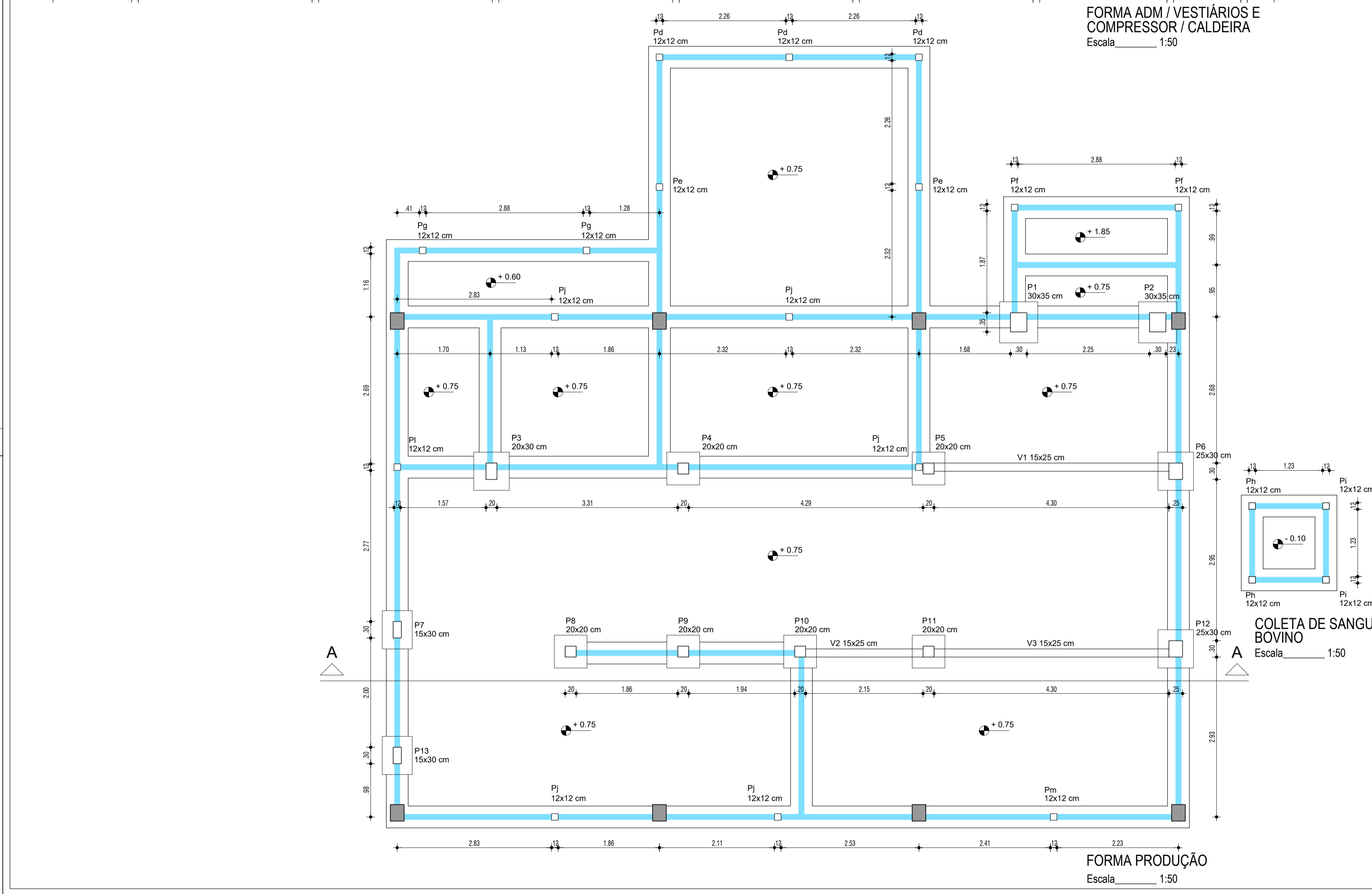
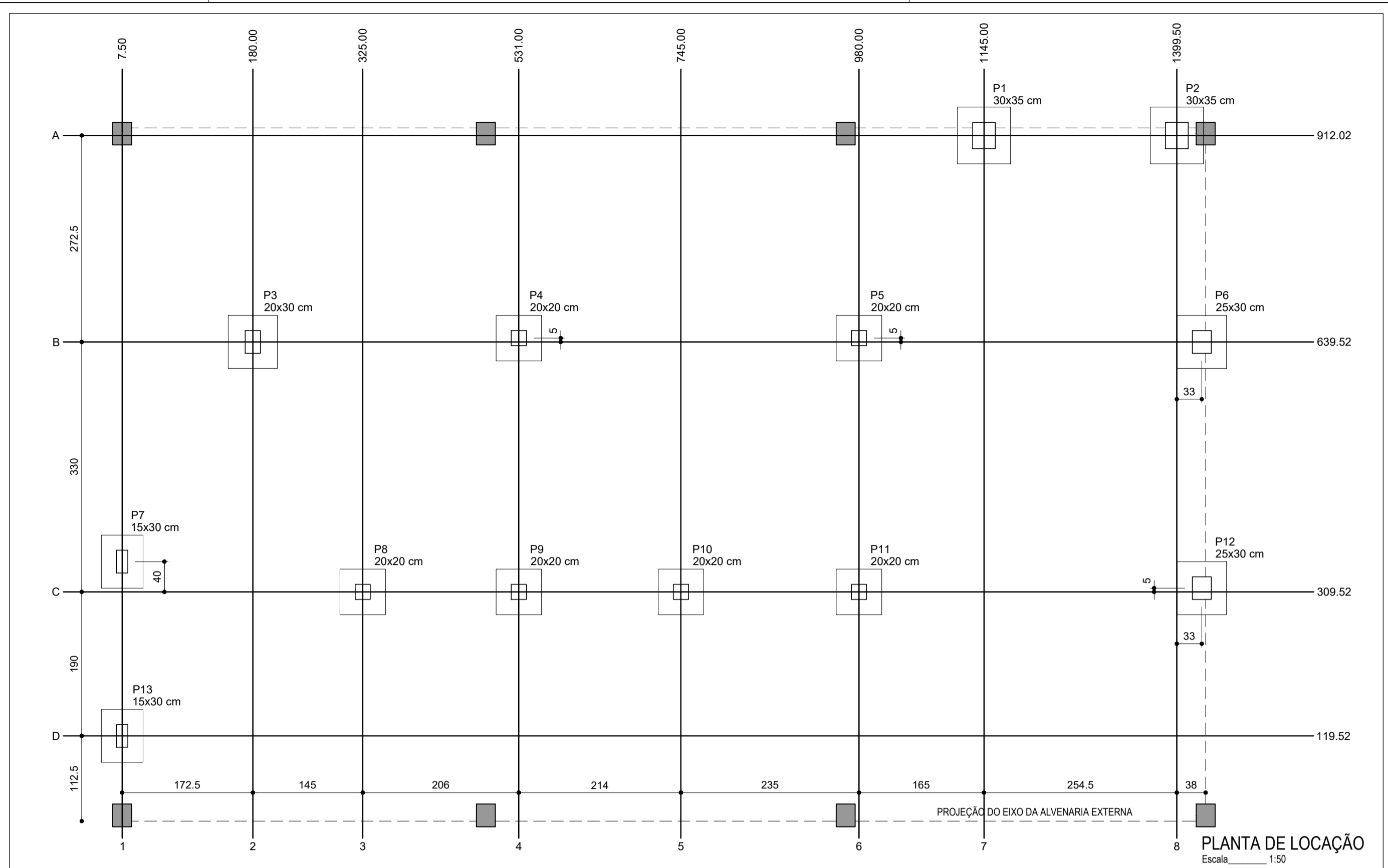
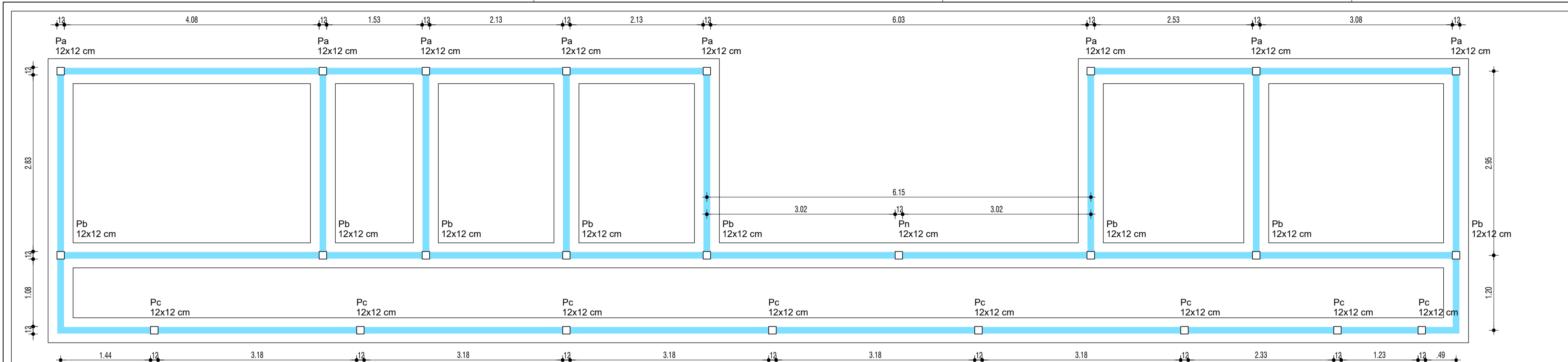
ASSUNTO
PROJETO ESTRUTURAL - SISTEMA PRELIMINAR

PRANCHA
01 / 01

DATA
MAIO 2020

OBSERVAÇÕES
1. IMPRESSÃO EM FOLHA A4 PARA RESPEITAR AS ESCALAS
2. DIREITOS AUTORAIS RESERVADOS. PROIBIDA QUALQUER MODIFICAÇÃO OU REPRODUÇÃO NO TODO OU EM PARTE, SEM PRÉVIO CONSENTIMENTO DO AUTOR DO PROJETO. (LEI 9.610/98)





Relação do aço

AÇO	N	DIAM (mm)	QUANT	C.LUNIT (cm)	C.TOTAL (cm)
CA60	1	5.0	4	248	992
CA60	2	5.0	83	72	5976
CA50	3	6.3	4	470	1880
CA50	4	6.3	4	135	540
CA50	5	6.3	4	135	540
CA50	6	6.3	2	260	500
CA50	7	6.3	2	264	528

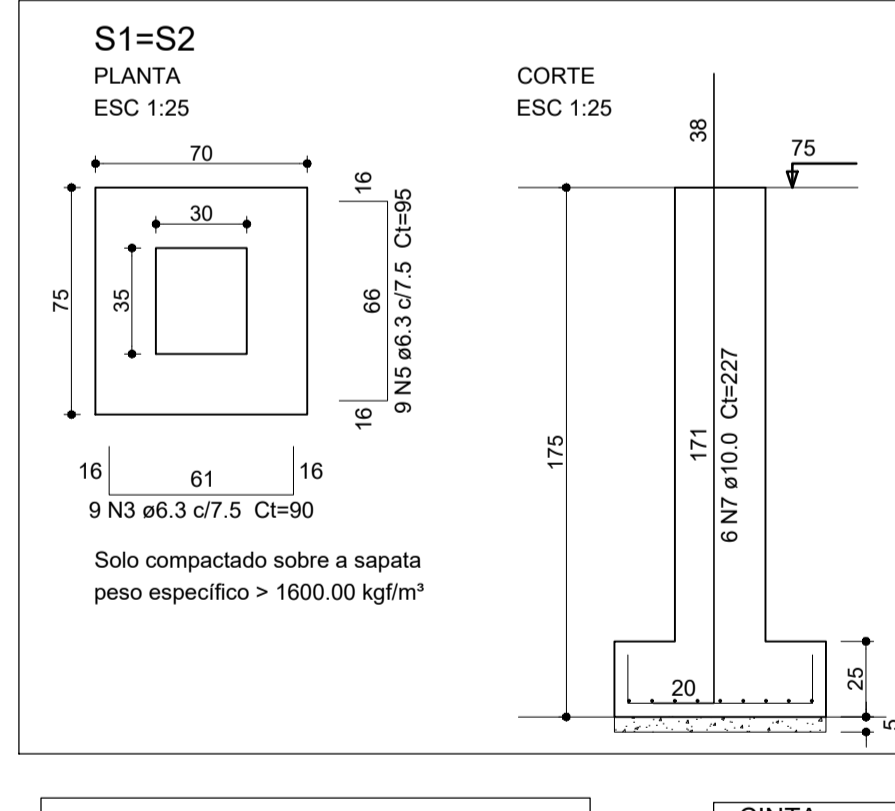
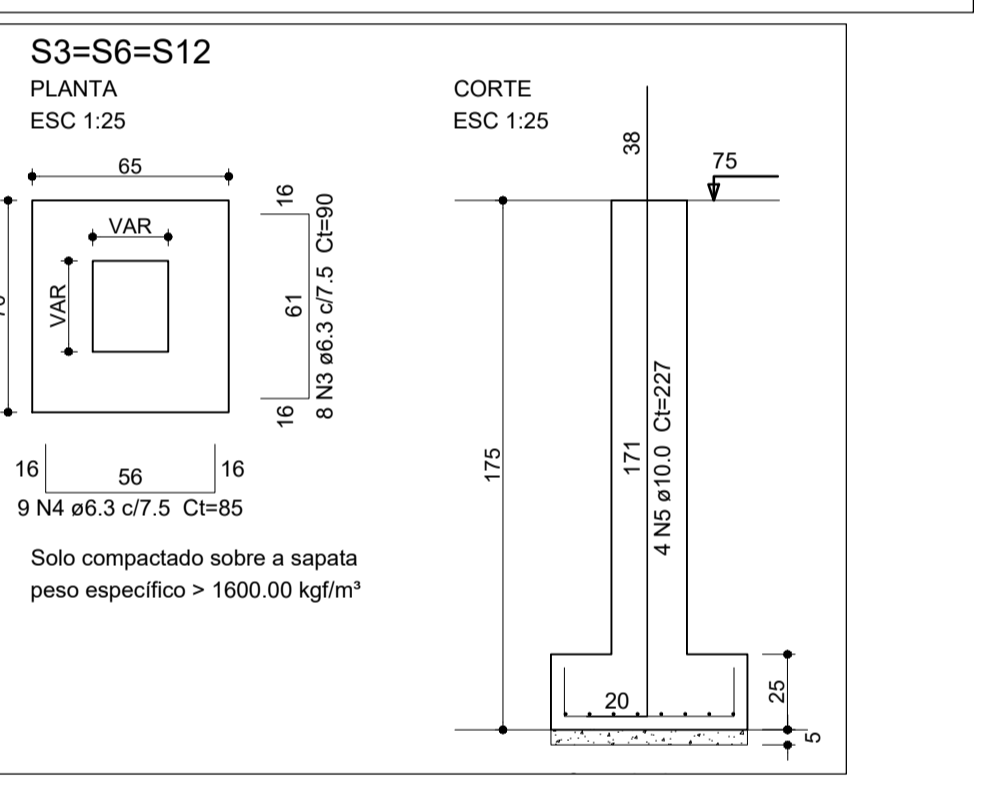
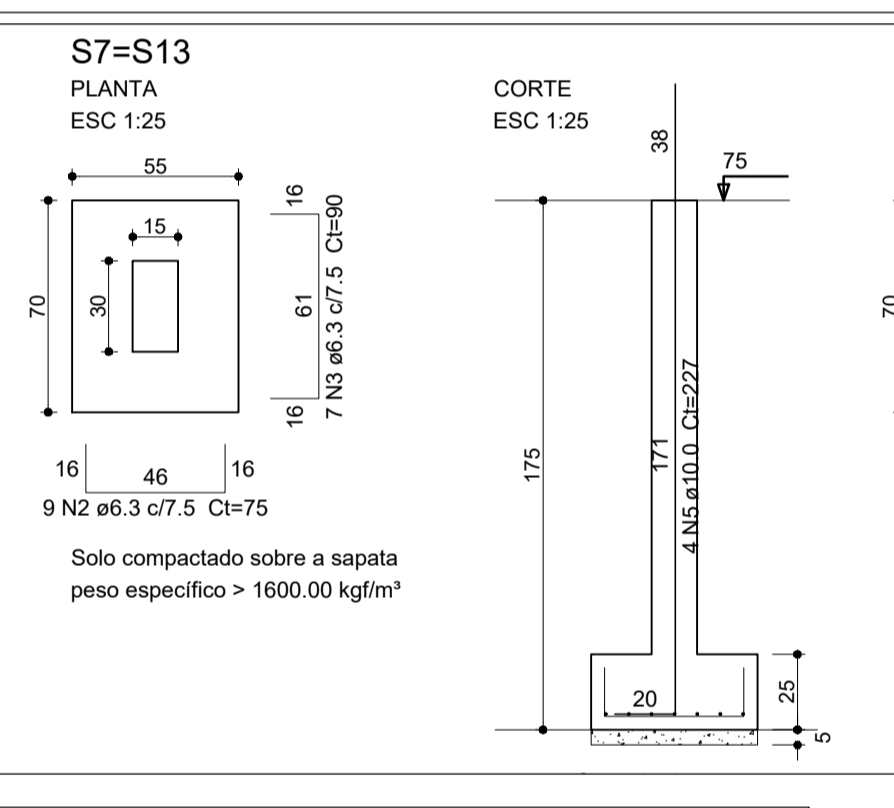
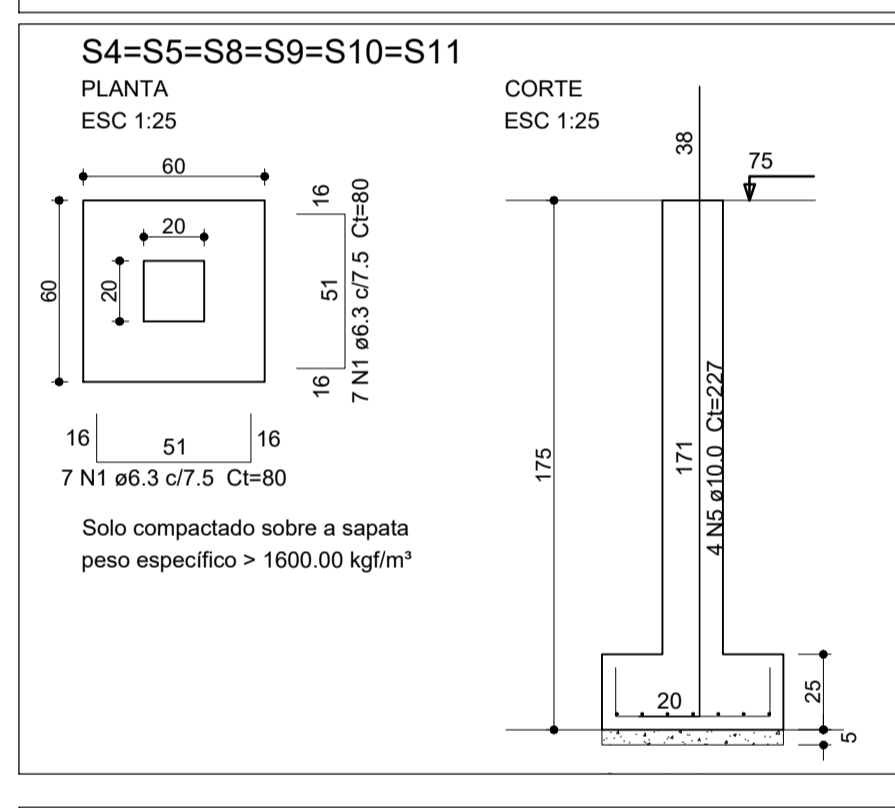
Resumo do aço

AÇO	DIAM (mm)	C.TOTAL (m)	PESO + 10% (kg)
CA50	6.3	39.9	10.8
CA60	5.0	69.7	11.8

Resumo do aço

AÇO	DIAM (mm)	C.TOTAL (m)	PESO + 10% (kg)
CA50	6.3	39.9	10.8
CA60	5.0	69.7	11.8

Volume de concreto (C-25) = 0.46 m³
Área de forma = 7.96 m²



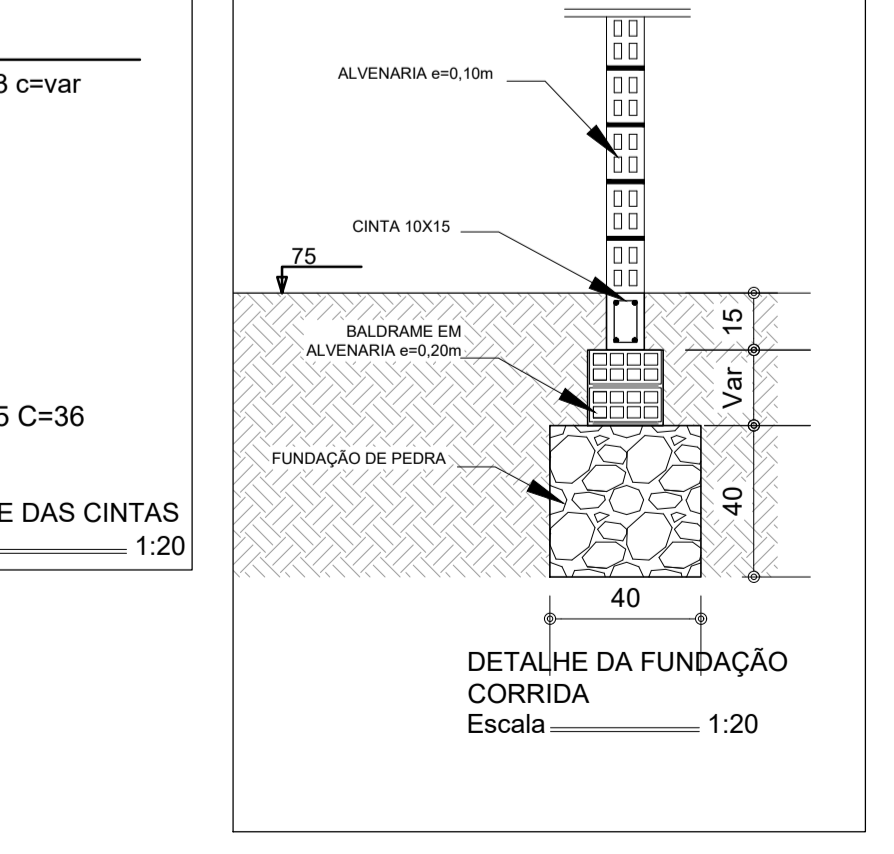
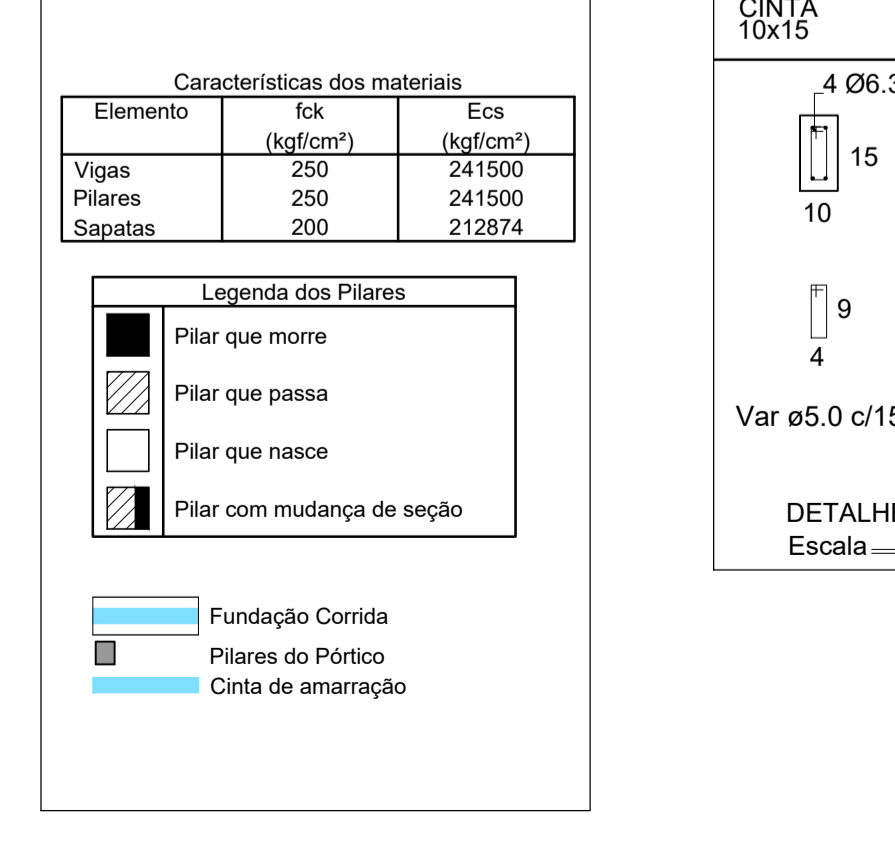
Relação do aço

AÇO	N	DIAM (mm)	QUANT	C.LUNIT (cm)	C.TOTAL (cm)
CA50	1	6.3	84	80	6720
CA50	2	6.3	18	75	1350
CA50	3	6.3	56	90	5040
CA50	4	6.3	27	85	2295
CA50	5	6.3	18	95	1710

Resumo do aço

AÇO	DIAM (mm)	C.TOTAL (m)	PESO + 10% (kg)
CA50	6.3	171.2	46.1

Volume de concreto (C-20) = 1.34 m³
Área de forma = 8.33 m²



PREFEITURA MUNICIPAL DE PAU DOS FERROS-RN

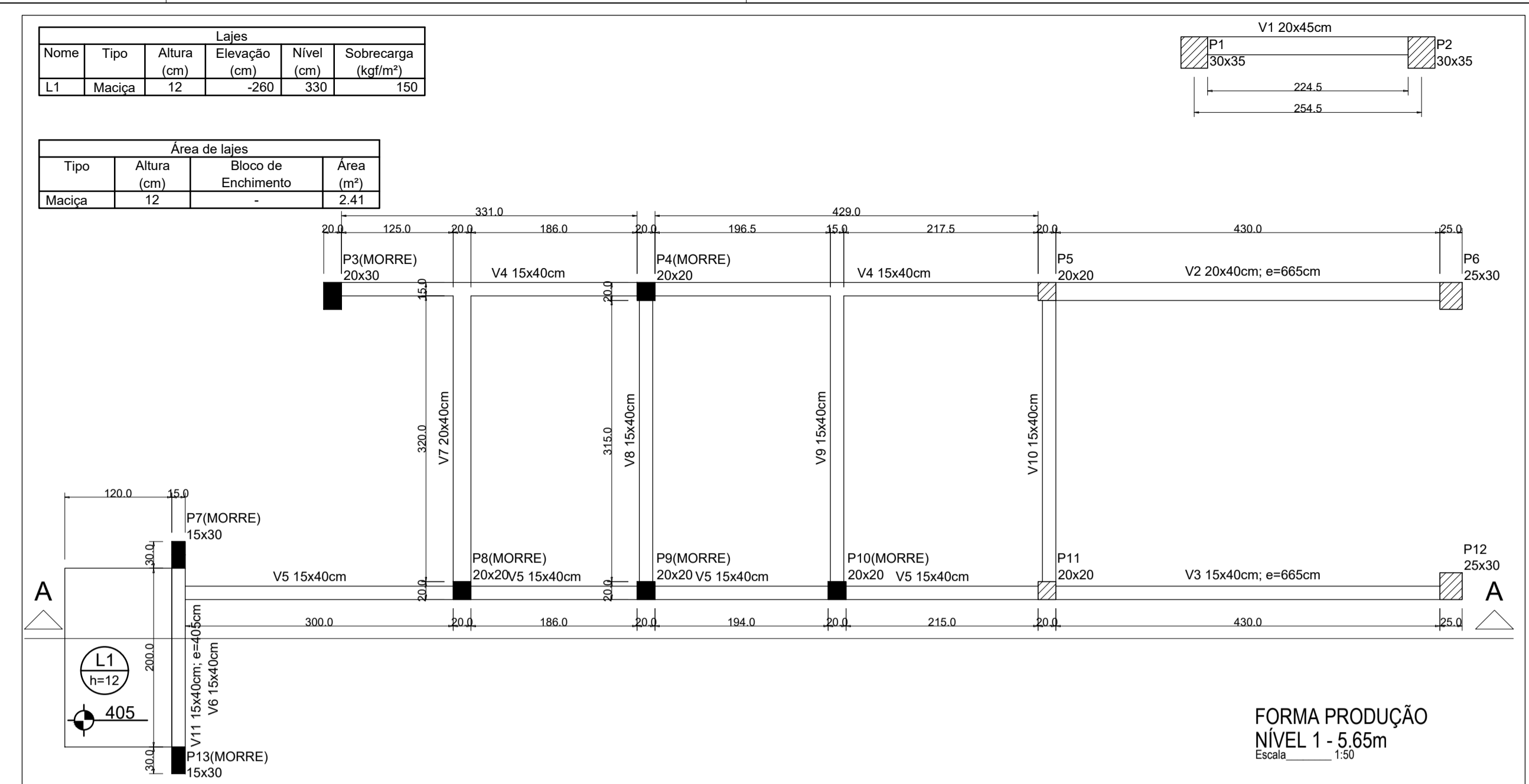
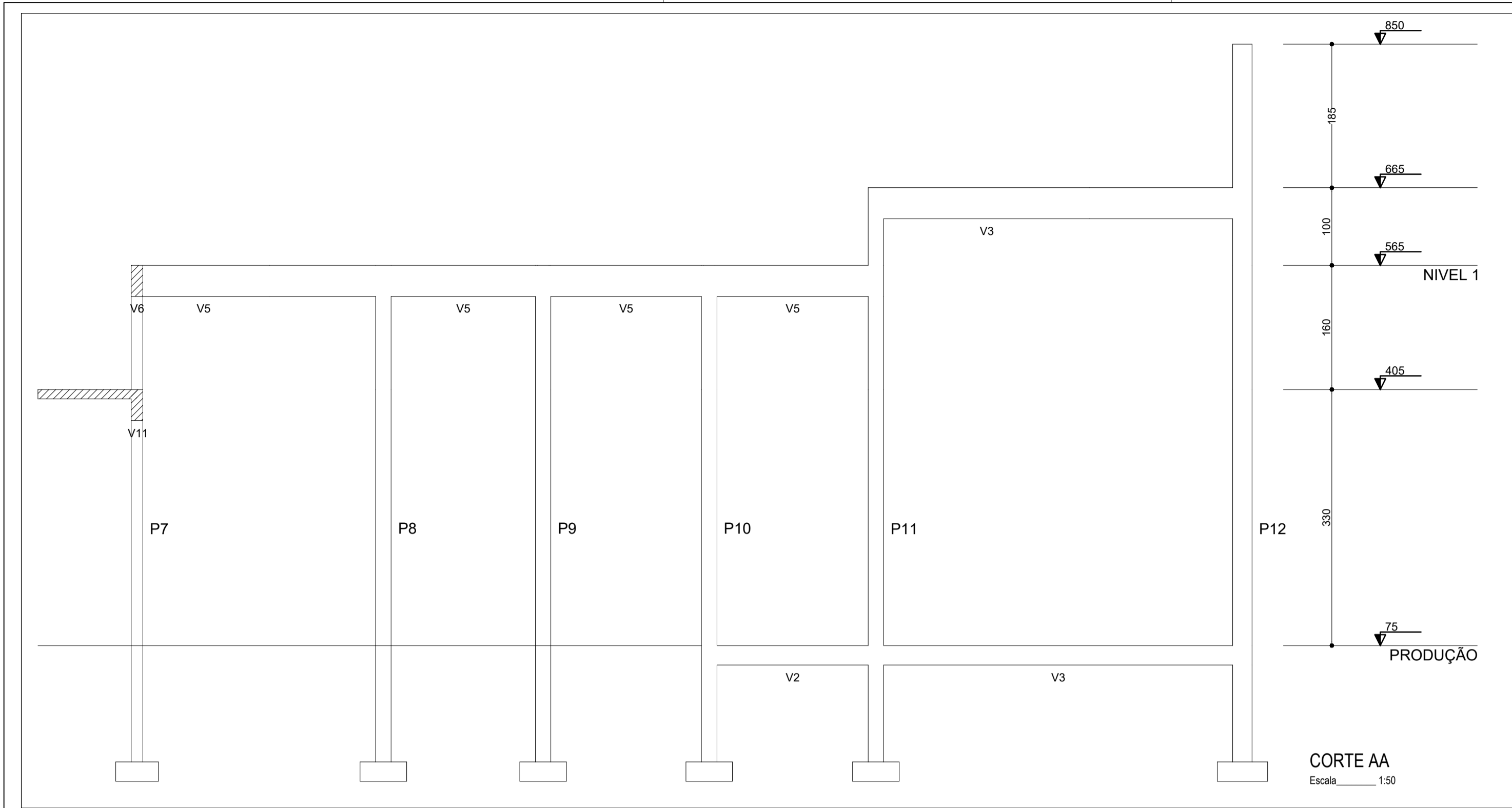
TÍTULO: UNIDADE DIDÁTICA DE PROCESSAMENTO DA CARNE - 30 ANIMAIS/DIA

MUNICÍPIO: PAU DOS FERROS-RN

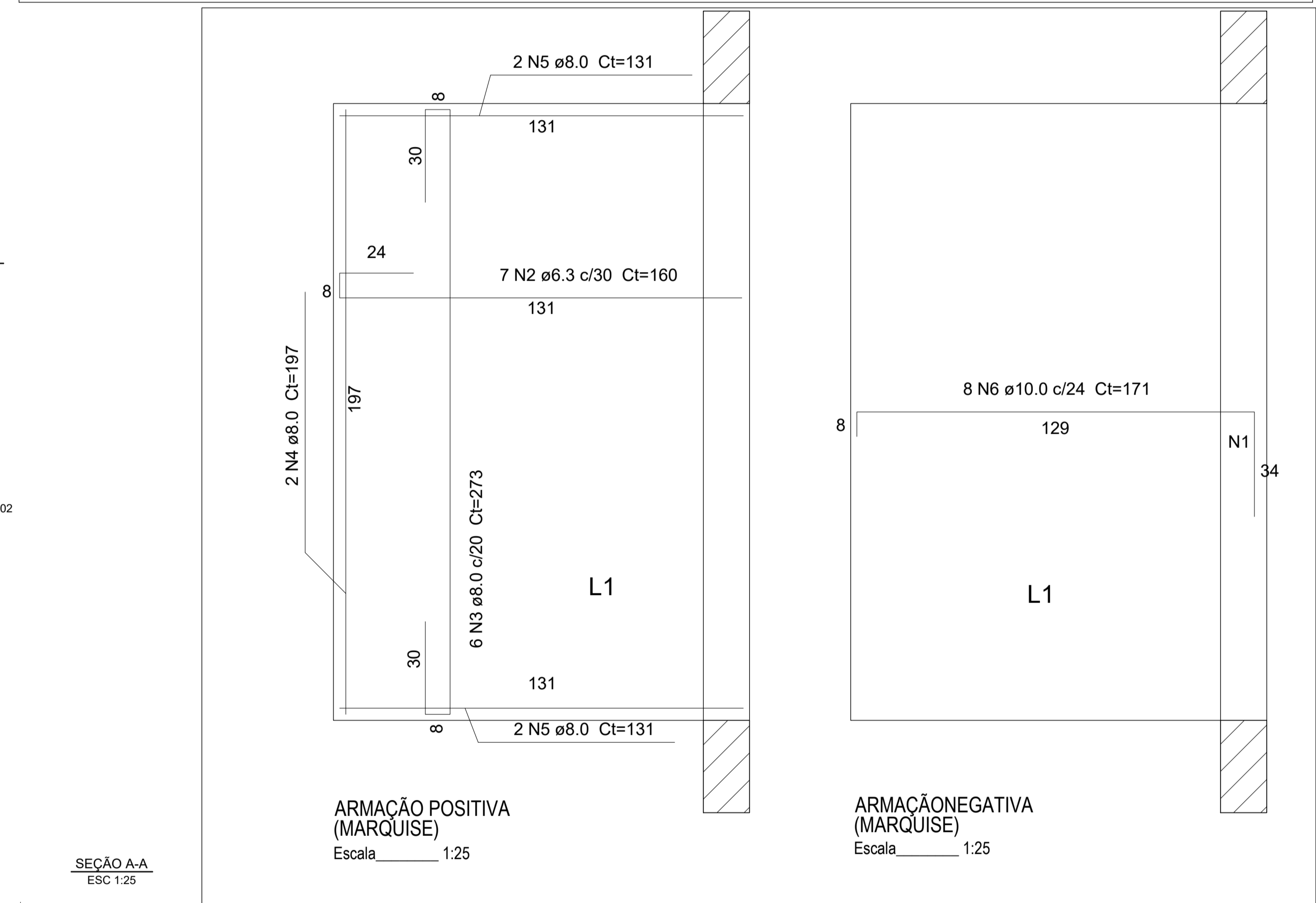
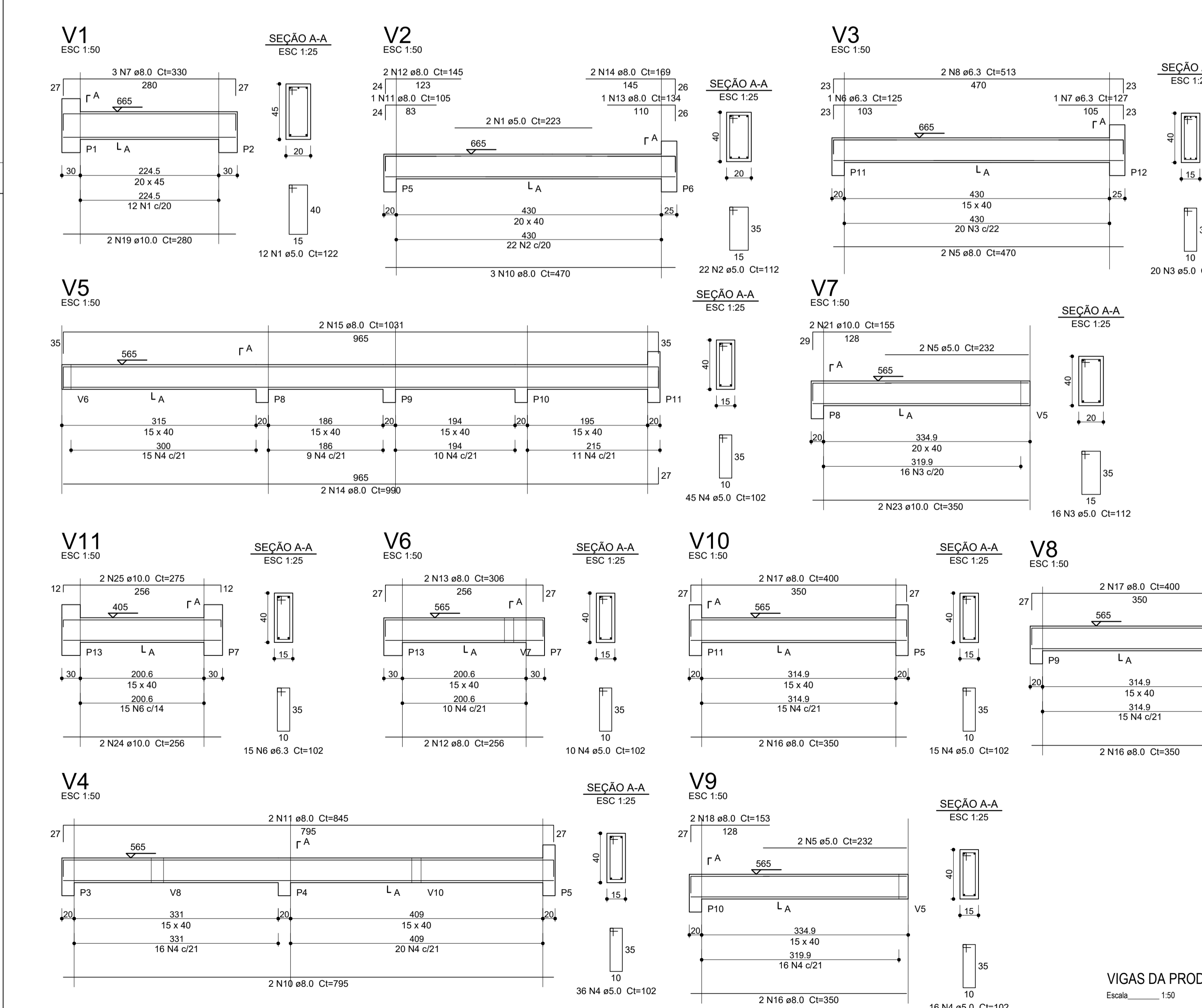
PROJETO DE ESTRUTURA - LOCAÇÃO, FORMA E DETALHES DA FUNDAÇÃO

01/04

É proibida a reprodução total ou parcial destes desenhos, bem como sua transmissão a terceiros, sob qualquer forma de comunicação, sem prévia autorização do autor do projeto - Lei 5.988, Art.184 do Código Penal.



- NOTAS:**
- * CONCRETO ARMADO: C-25
 - * COBRIMENTO DA PEÇAS ESTRUTURAIS (CONTROLE RIGOROSO - GARANTIDO POR ESPAÇADORES PLÁSTICOS)
 - LAJES: + 2,5 cm
 - VIGAS: + 2,5 cm
 - PILARES: + 2,5 cm
 - FUNDAÇÕES: + 5 cm
 - * O CONCRETO DEVERÁ SER VIBRADO MECANICAMENTE
 - * DIÂMETRO MÁXIMO CARACTERÍSTICO DO AGREGADO GRAUADO = 19mm
 - * CONSUMO MÍNIMO DE CIMENTO POR M³ PARA CONCRETO ESTRUTURAL = 350 kg
 - * AÇO ESTRUTURAL CASO/CA50 - FY=500MPa - FY=600MPa (MARCA GERDAU, BELGO MINERA OU SIMILAR)
 - * RELAÇÃO ÁGUA/CIMENTO MÁXIMA = 0,60
 - * RETIRADA DE FORMAS
 - FUNDO DE VIGAS: +14 DIAS (REESCORAR ATÉ 28 DIAS)
 - LATERAIS DE VIGAS: +07 DIAS
 - PILARES: +03 DIAS
 - PAINEL DE LAJES: +14 DIAS (REESCORAR ATÉ 28 DIAS)
 - * APÓS A VERIFICAÇÃO DO INÍCIO DA PEGA DO CONCRETO, AS PEÇAS DEVERÃO ESTAR SEMPRE MOLHADAS
 - * NÃO USAR ADITIVOS A BASE DE CLORETO
 - * TODA PEÇA EM CONTATO DIRETO COM O SOLO DEVERÁ TER BASE EM CONCRETO MAGRO COM A ESPESURA DE 5CM. E SUAS FACES DEVERÃO SER PINTADAS COM PINTURA BETUMINOSA PARA MAIOR PROTEÇÃO
 - * AS FORMAS DE MADEIRA DEVERÃO SER MOLHADAS ATÉ O ENCHIMENTO INSTANTANEO ANTES DA CONCRETAGEM
 - * NO CONTROLE TECNOLÓGICO DOS MATERIAIS COMPONENTES DO CONCRETO DEVERÁ SER OBEDECIDA A NBR 12654/92
 - * CASO SE UTILIZE DESMOLDANTES, ESTES DEVERÃO SER APLICADOS ANTES DA DISPOSIÇÃO DAS ARMADURAS
 - * NO LANÇAMENTO DO CONCRETO NAS FORMAS, DEVE-SE TOMAR AS PRECAUÇÕES NECESSÁRIAS PARA QUE NÃO HAJA SEGREGAÇÃO DO MASSADO. RECOMENDA-SE QUE A ALTURA DE QUEDA LIVRE NÃO ULTRAPASSE 2 METROS.
 - * A EXECUÇÃO DEVERÁ SER ACOMPANHADA DOS DESENHOS DE ARQUITETURA
 - * NENHUMA ALTERAÇÃO NO PROJETO ESTRUTURAL PODERÁ SER EFETUADA SEM A AUTORIZAÇÃO DA PROJETISTA
 - * ALTERAÇÕES NA DESTINAÇÃO DA ESTRUTURA OU PARTE DA MESMA DEVER SER CONSULTADAS PREVIAMENTE AO PROJETISTA



Relação do aço

ÁÇO	N	DIAM (mm)	QUANT	C.UNIT (cm)	C.TOTAL (cm)
CA60	1	5.0	12	122	1464
CA50	2	5.0	2	228	456
	3	5.0	39	112	4368
	4	5.0	159	102	16218
	5	5.0	4	232	928
	6	6.3	15	102	1530
	7	8.0	3	330	990
	8	8.0	2	490	980
	9	8.0	2	540	1080
	10	8.0	2	795	1590
	11	8.0	2	845	1690
	12	8.0	2	256	512
	13	8.0	2	306	612
	14	8.0	2	990	1980
	15	8.0	2	1031	2062
	16	8.0	6	350	2100
	17	8.0	4	400	1600
	18	8.0	2	153	306
	19	10.0	2	280	560
	20	10.0	2	490	980
	21	10.0	4	155	620
	22	10.0	2	182	364
	23	10.0	2	350	700
	24	10.0	2	256	512
	25	10.0	2	275	550

Resumo do aço

ÁÇO	DIAM (mm)	C.TOTAL (m)	PESO + 10% (kg)
CA50	6.3	15.3	4.1
	8.0	155.1	67.3
	10.0	42.9	29.1
CA60	5.0	234.4	39.7

PESO TOTAL (kg): CA50 100.5, CA60 39.7

Volume de concreto (C-25) = 3.25 m³
Área de forma = 48.21 m²

Características dos materiais

Elemento	Coef	Ecs (kgf/cm²)
Vigas	250	241500
Pilares	250	241500
Sapatas	200	212874

Legenda dos Pilares

- Pilar que morre
- ▨ Pilar que passa
- Pilar que nasce
- ▤ Pilar com mudança de seção

Ferros de distribuição

Ferro	Armadura de distribuição
N6	7 N1 e5.0 c/21, Ct=201

Relação do aço

ÁÇO	N	DIAM (mm)	QUANT	C.UNIT (cm)	C.TOTAL (cm)
CA60	1	5.0	7	201	1407
CA50	2	6.3	7	160	1120
	3	8.0	6	273	1638
	4	8.0	2	197	394
	5	8.0	4	131	524
	6	10.0	8	171	1368

Resumo do aço

ÁÇO	DIAM (mm)	C.TOTAL (m)	PESO + 10% (kg)
CA50	6.3	11.2	3
	8.0	25.6	11.0
	10.0	13.7	9.3
CA60	5.0	14.1	2.4

PESO TOTAL (kg): CA50 23.3, CA60 2.4

Volume de concreto (C-25) = 0.29 m³
Área de forma = 2.94 m²

RESPONSÁVEL PELA EXECUÇÃO

PROPRIETÁRIO: PREFEITURA MUNICIPAL DE PAU DOS FERROS-RN

TÍTULO: UNIDADE DIDÁTICA DE PROCESSAMENTO DA CARNE - 30 ANIMAIS/DIA

COD: MUNICÍPIO: PAU DOS FERROS-RN

CONTENÇÃO: PROJETO DE ESTRUTURA - FORMA, ARMAÇÃO DAS VIGAS E MARQUISE E CORTE DA PRODUÇÃO

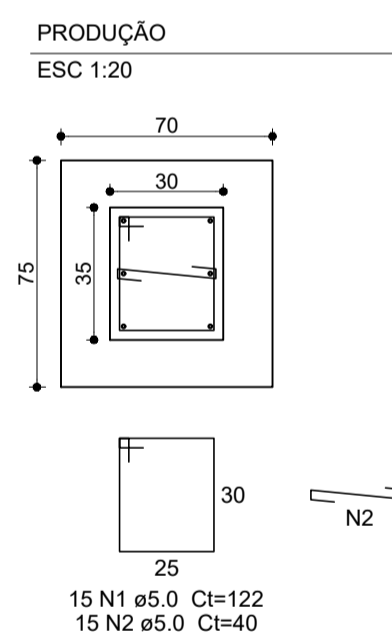
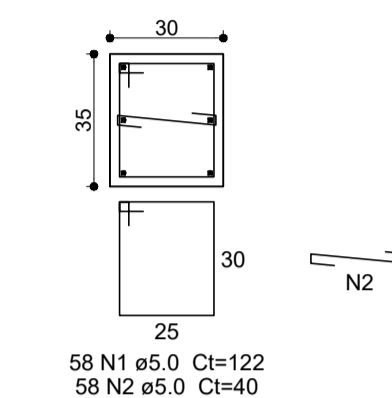
ESCALA: INDICADAS

DATA: Abril / 2017

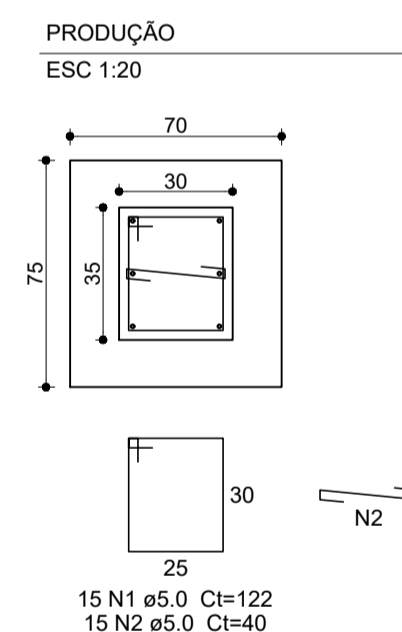
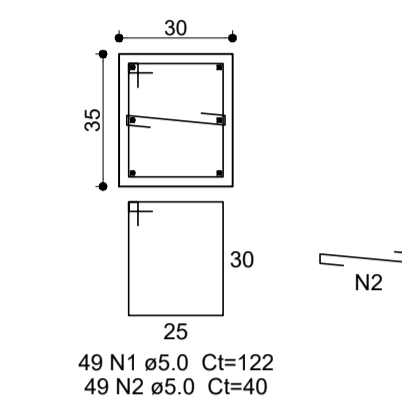
DIGITALIZAÇÃO: 02/04

É proibida a reprodução total ou parcial destes desenhos, bem como sua transmissão a terceiros, sob qualquer forma de comunicação, sem prévia autorização do autor do projeto - Lei 5.988, Art.184 do Código Penal.

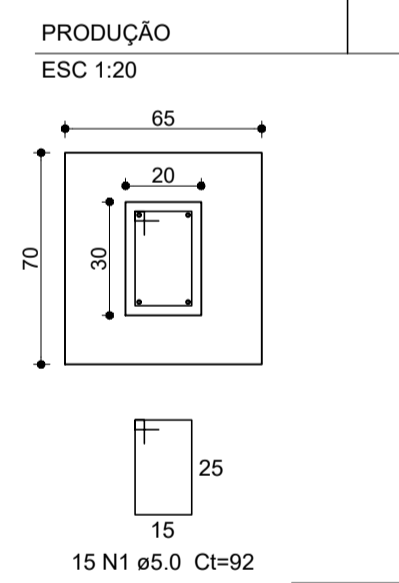
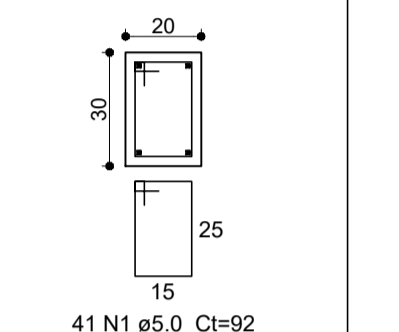
P1
NIVEL 1 - L1
ESC 1:20



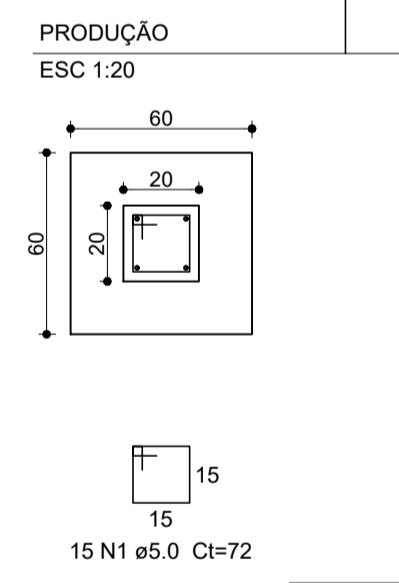
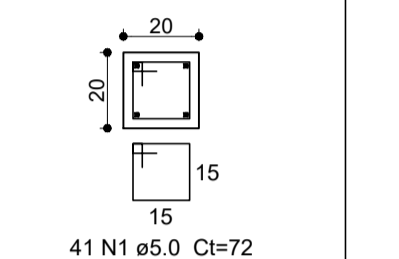
P2
NIVEL 1 - L1
ESC 1:20



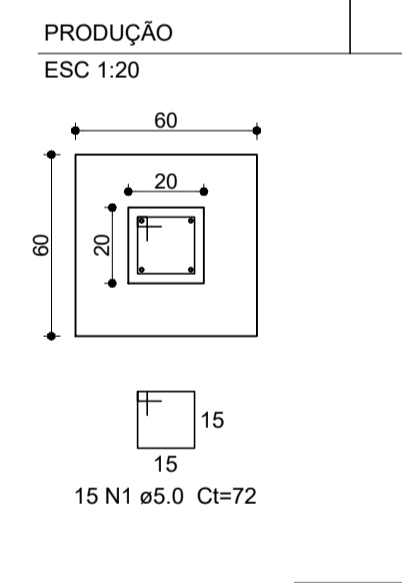
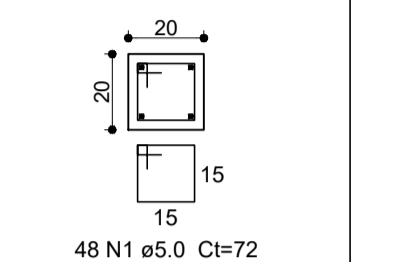
P3
NIVEL 1 - L1
ESC 1:20



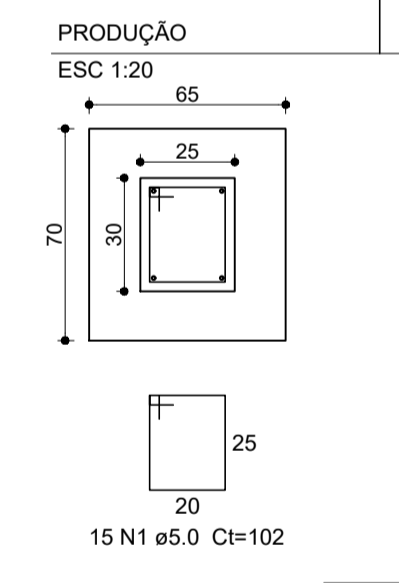
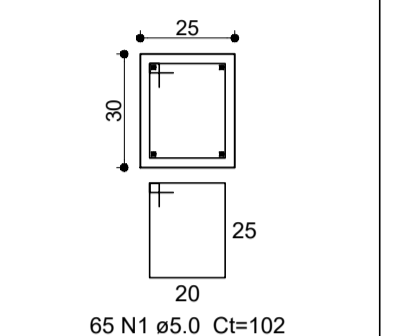
P4=P8=P9=P10
NIVEL 1 - L1
ESC 1:20



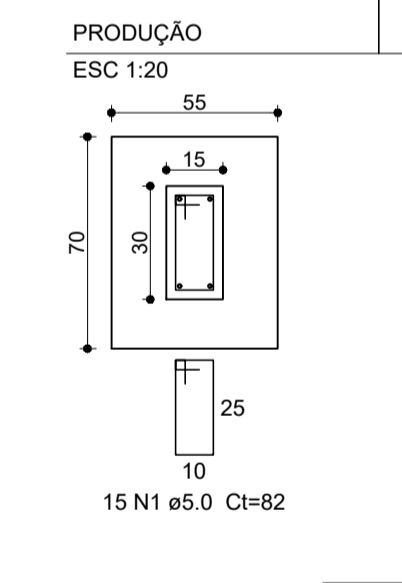
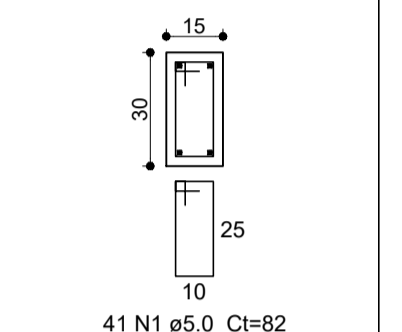
P5=P11
NIVEL 1 - L1
ESC 1:20



P6=P12
NIVEL 1 - L1
ESC 1:20



P7=P13
NIVEL 1 - L1
ESC 1:20



Relação do aço

AÇO	N	DIAM (mm)	QUANT	C.UNIT (cm)	C.TOTAL (cm)
CA60	1	5.0	224	72	16128
CA50	2	10.0	16	487	9740
CA60	3	10.0	16	227	4540

AÇO	DIAM (mm)	C.TOTAL (m)	PESO + 10% (kg)
CA50	10.0	142.80	96.90
CA60	5.0	161.28	28.40

Volume de concreto (C-25) = 1.13 m³
Área de forma = 22.60 m²

Relação do aço

AÇO	N	DIAM (mm)	QUANT	C.UNIT (cm)	C.TOTAL (cm)
CA60	1	5.0	64	122	7808
CA50	2	10.0	6	487	2560
CA60	3	10.0	6	227	1362

AÇO	DIAM (mm)	C.TOTAL (m)	PESO + 10% (kg)
CA50	10.0	48.84	33.30
CA60	5.0	91.98	16.70

Volume de concreto (C-25) = 0.50 m³
Área de forma = 3.73 m²

Relação do aço

AÇO	N	DIAM (mm)	QUANT	C.UNIT (cm)	C.TOTAL (cm)
CA60	1	5.0	73	122	8906
CA50	2	10.0	6	697	4182
CA60	3	10.0	6	227	1362

AÇO	DIAM (mm)	C.TOTAL (m)	PESO + 10% (kg)
CA50	10.0	55.44	37.80
CA60	5.0	118.30	20.80

Volume de concreto (C-25) = 0.58 m³
Área de forma = 8.52 m²

Relação do aço

AÇO	N	DIAM (mm)	QUANT	C.UNIT (cm)	C.TOTAL (cm)
CA60	1	5.0	56	92	5152
CA50	2	10.0	4	487	1948
CA60	3	10.0	4	227	908

AÇO	DIAM (mm)	C.TOTAL (m)	PESO + 10% (kg)
CA50	10.0	28.60	19.40
CA60	5.0	51.50	9.00

Volume de concreto (C-25) = 0.23 m³
Área de forma = 4.52 m²

Relação do aço

AÇO	N	DIAM (mm)	QUANT	C.UNIT (cm)	C.TOTAL (cm)
CA60	1	5.0	126	72	9072
CA50	2	10.0	8	587	4696
CA60	3	10.0	8	227	1816

AÇO	DIAM (mm)	C.TOTAL (m)	PESO + 10% (kg)
CA50	10.0	65.12	45.10
CA60	5.0	90.72	16.00

Volume de concreto (C-25) = 0.88 m³
Área de forma = 13.60 m²

Relação do aço

AÇO	N	DIAM (mm)	QUANT	C.UNIT (cm)	C.TOTAL (cm)
CA60	1	5.0	160	102	16320
CA50	2	10.0	8	772	6176
CA60	3	10.0	8	227	1816

AÇO	DIAM (mm)	C.TOTAL (m)	PESO + 10% (kg)
CA50	10.0	163.20	113.00
CA60	5.0	115.20	20.30

Volume de concreto (C-25) = 1.28 m³
Área de forma = 17.00 m²

Relação do aço

AÇO	N	DIAM (mm)	QUANT	C.UNIT (cm)	C.TOTAL (cm)
CA60	1	5.0	112	82	9184
CA50	2	10.0	8	487	3896
CA60	3	10.0	8	227	1816

AÇO	DIAM (mm)	C.TOTAL (m)	PESO + 10% (kg)
CA50	10.0	57.12	40.00
CA60	5.0	94.84	16.70

Volume de concreto (C-25) = 0.6 m³
Área de forma = 11.98 m²

Relação do aço

AÇO	N	DIAM (mm)	QUANT	C.UNIT (cm)	C.TOTAL (cm)
CA60	1	5.0	160	102	16320
CA50	2	10.0	8	772	6176
CA60	3	10.0	8	227	1816

AÇO	DIAM (mm)	C.TOTAL (m)	PESO + 10% (kg)
CA50	10.0	163.20	113.00
CA60	5.0	115.20	20.30

Volume de concreto (C-25) = 1.28 m³
Área de forma = 17.00 m²

RESPONSÁVEL PELA EXECUÇÃO

PROPRIETÁRIO:
PREFEITURA MUNICIPAL DE PAU DOS FERROS-RN

TÍTULO:
UNIDADE DIDÁTICA DE PROCESSAMENTO DA CARNE - 30 ANIMAIS/DIA

LOCAL:
MUNICÍPIO: PAU DOS FERROS-RN

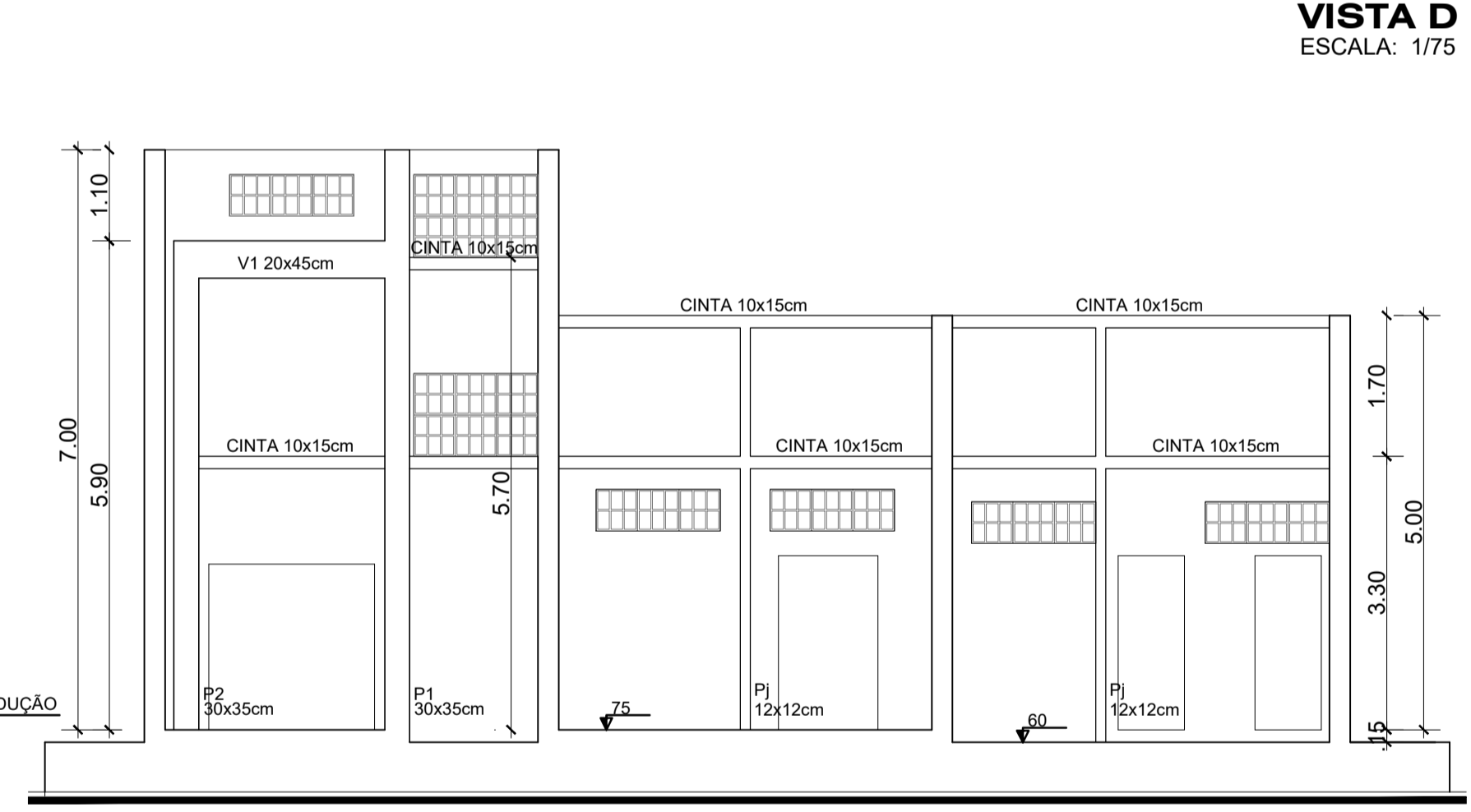
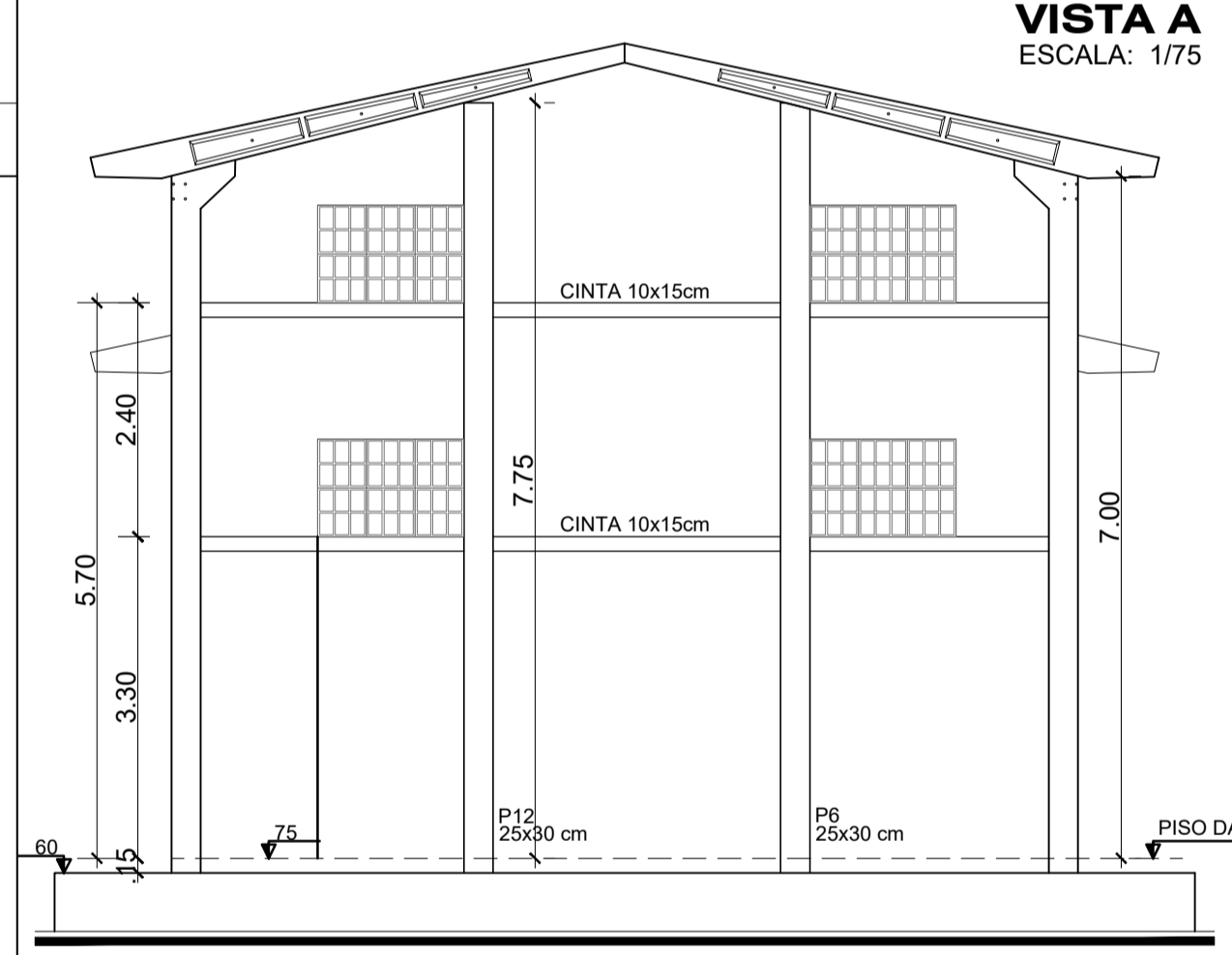
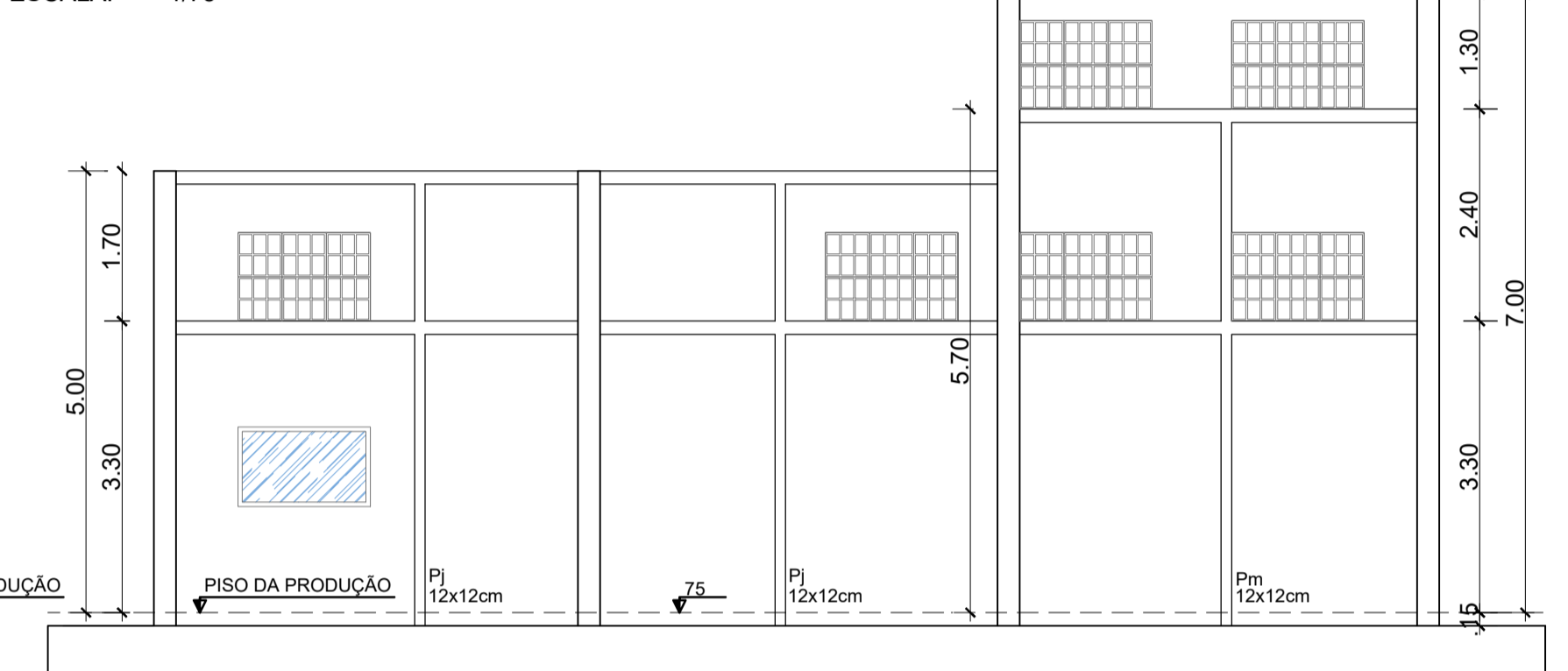
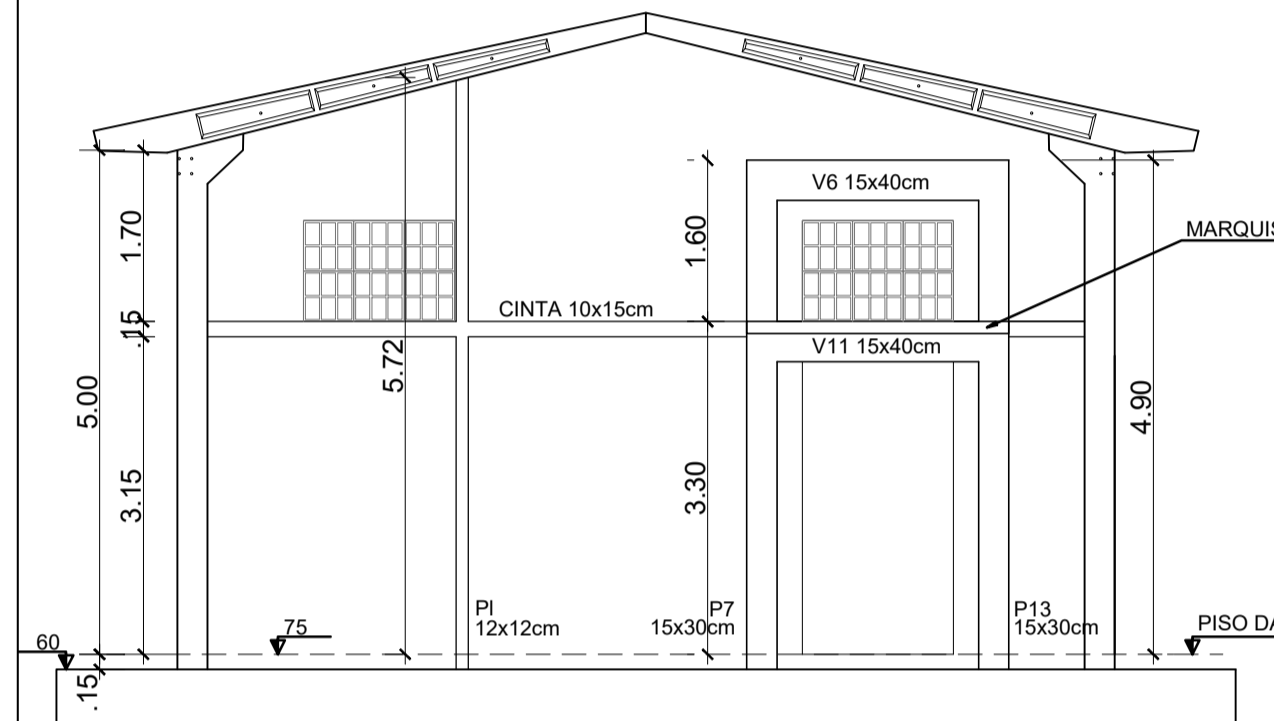
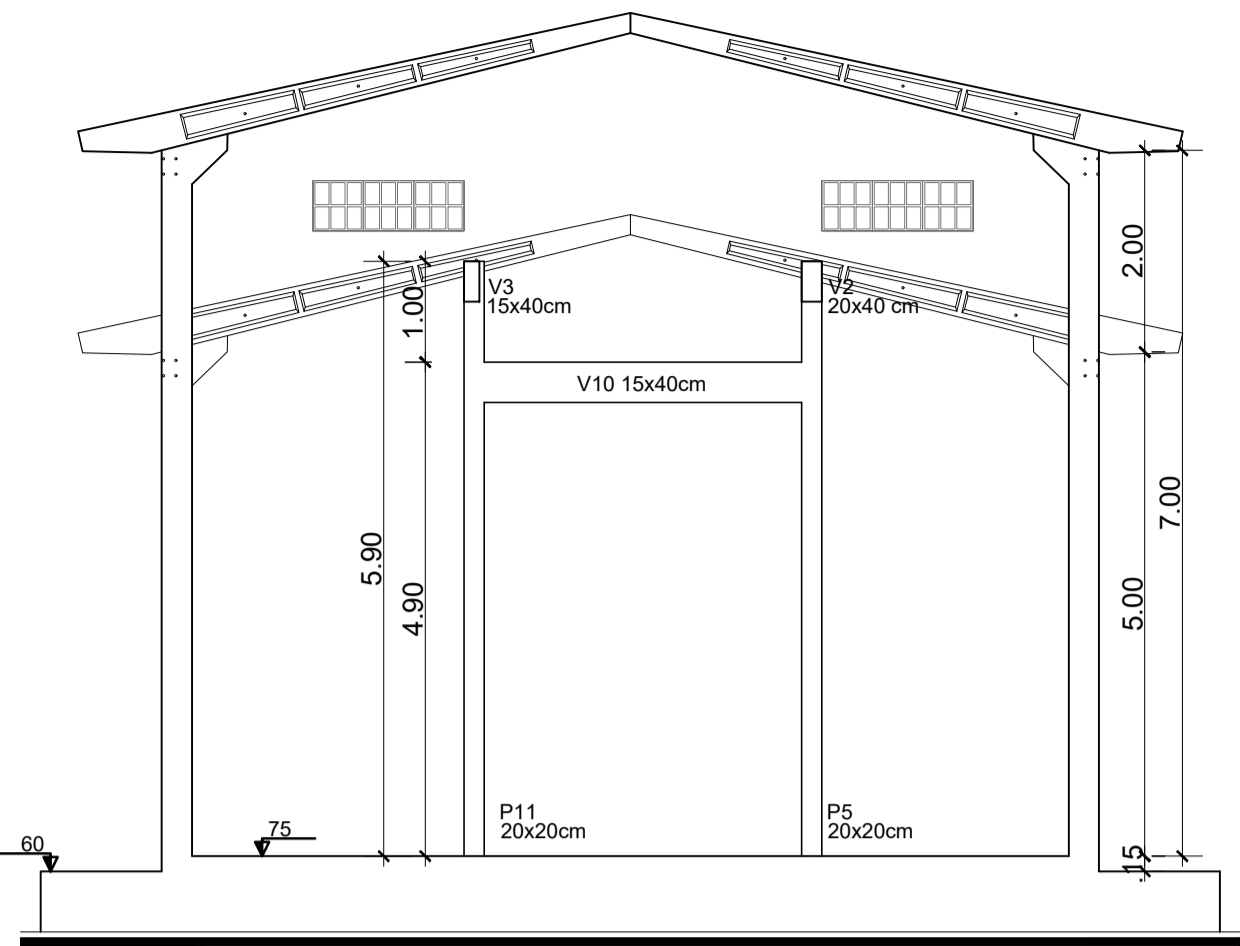
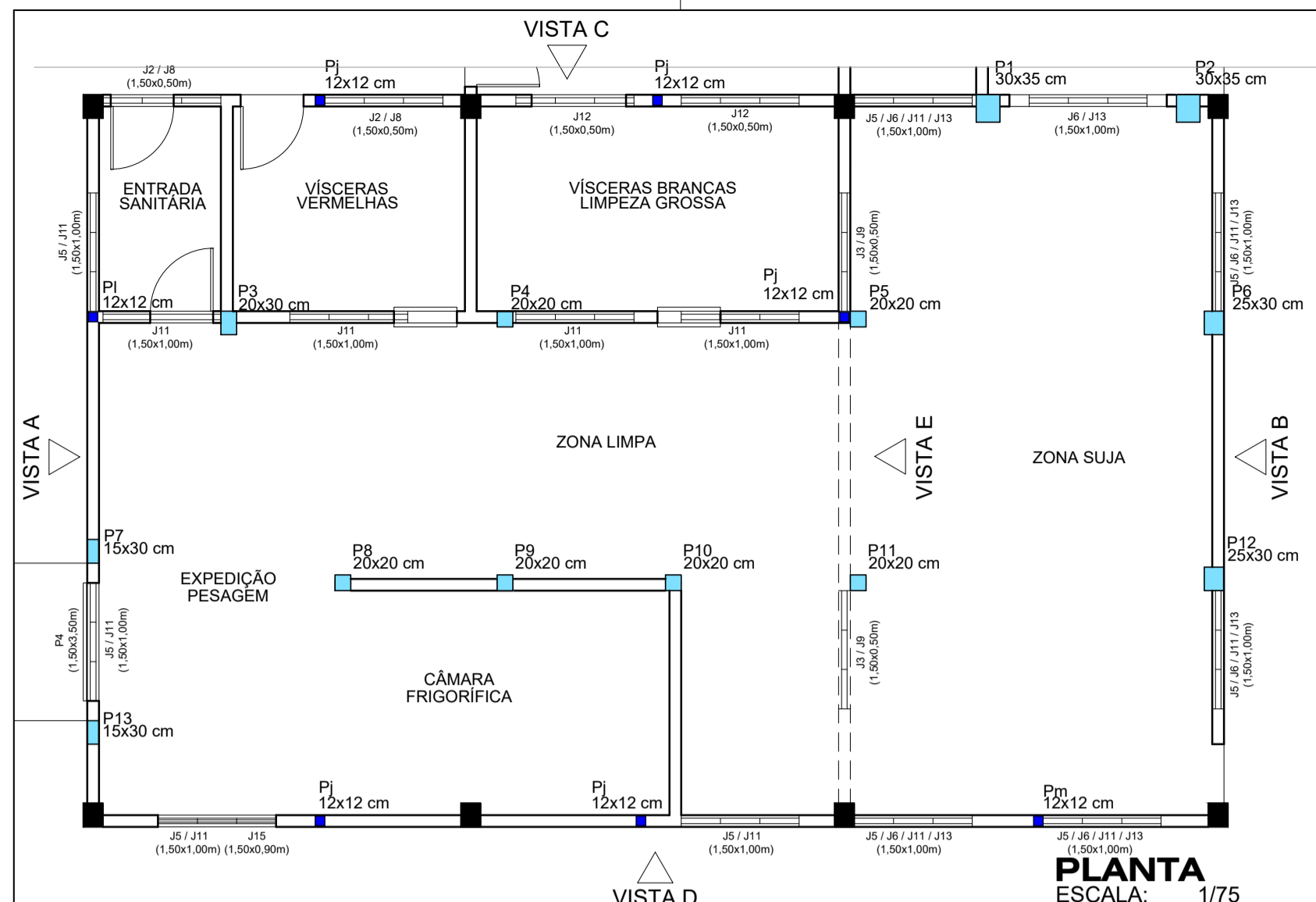
CONTEÚDO:
PROJETO DE ESTRUTURA - PILARES DE CONCRETO ARMADO

ESCALA:
INDICADAS

DATA:
Abril / 2017

PRONCHIA:
03/04

É proibida a reprodução total ou parcial destes desenhos, bem como sua transmissão a terceiros, sob qualquer forma de comunicação, sem prévia autorização do autor do projeto - Lei 5.988, Art. 154 do Código Penal.



COMPATIBILIZAÇÃO DA ESTRUTURA

ESTRUTURA DO PÓRTICO PRÉ-MOLDADO
ESTRUTURA DE CONCRETO ARMADO
ESTRUTURA DE AMARRAÇÃO

Relação do aço

Pa	Pb	Pc	Pd	Pe	Pf	Ph	Pi				
AÇO	N	DIAM (mm)	QUANT	C.UNIT (cm)	C.TOTAL (cm)	AÇO	N	DIAM (mm)	QUANT	C.UNIT (cm)	C.TOTAL (cm)
CA60	1	5.0	893	32	28.576	CA60	1	5.0	23	32	736
CA50	2	10.0			55.240	CA50	2	10.0	4	360	1440

Resumo do aço

AÇO	DIAM (mm)	C.TOTAL (m)	PESO + 10% (kg)
CA50	10.0	552.40	377
CA60	5.0	285.80	51

Volume de concreto (C-25) = 1.78 m³
Área de forma = 29.65 m²

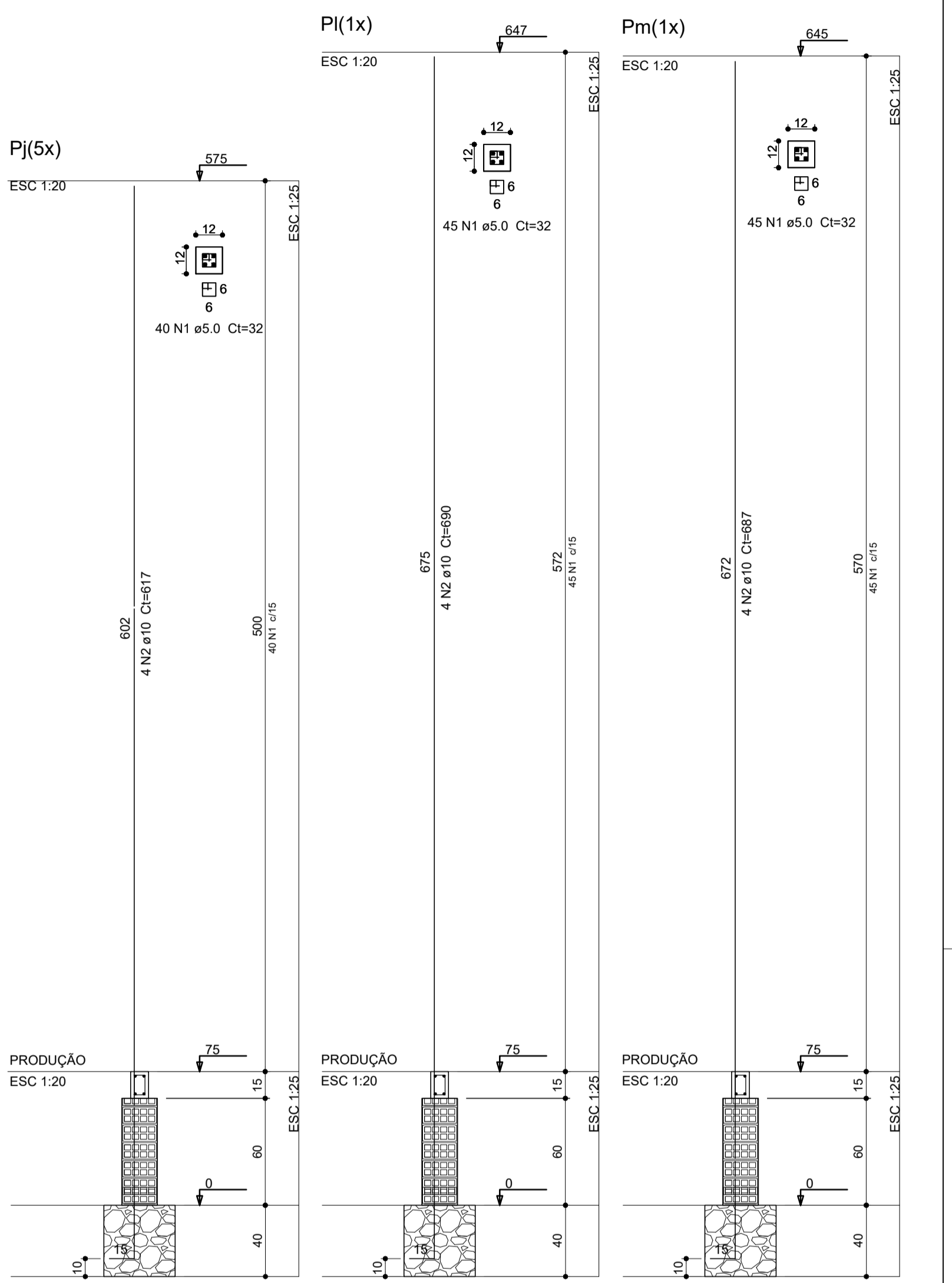
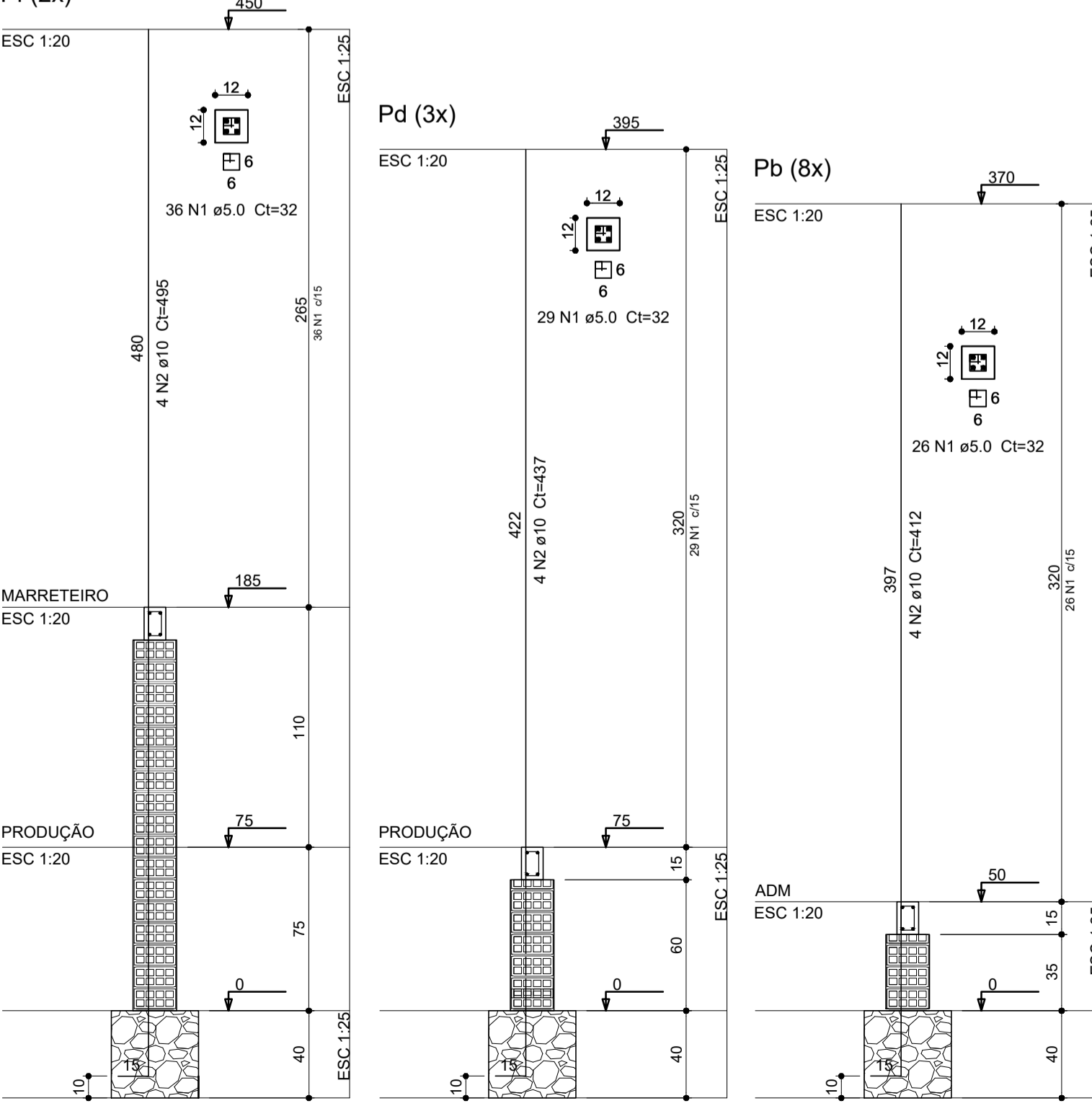
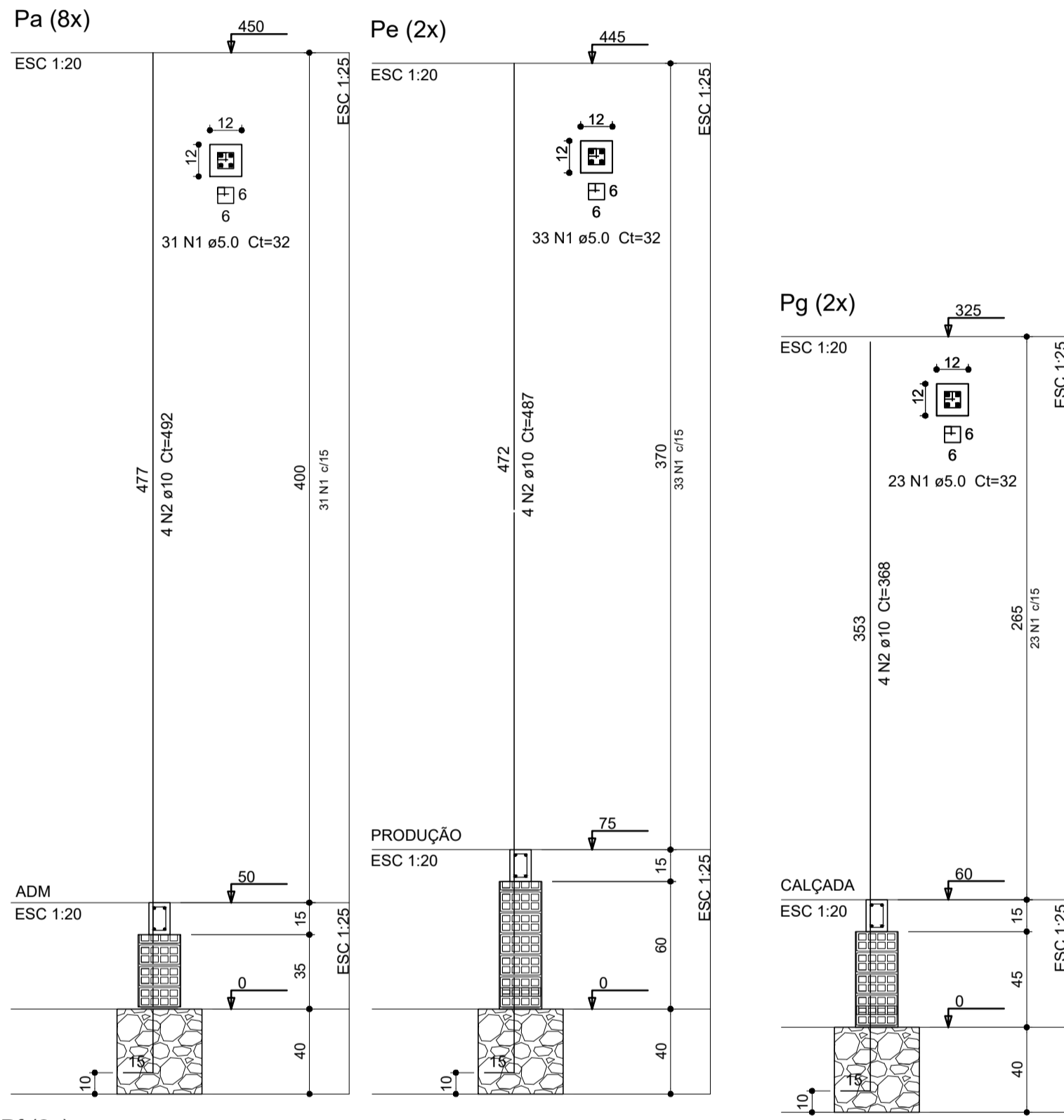
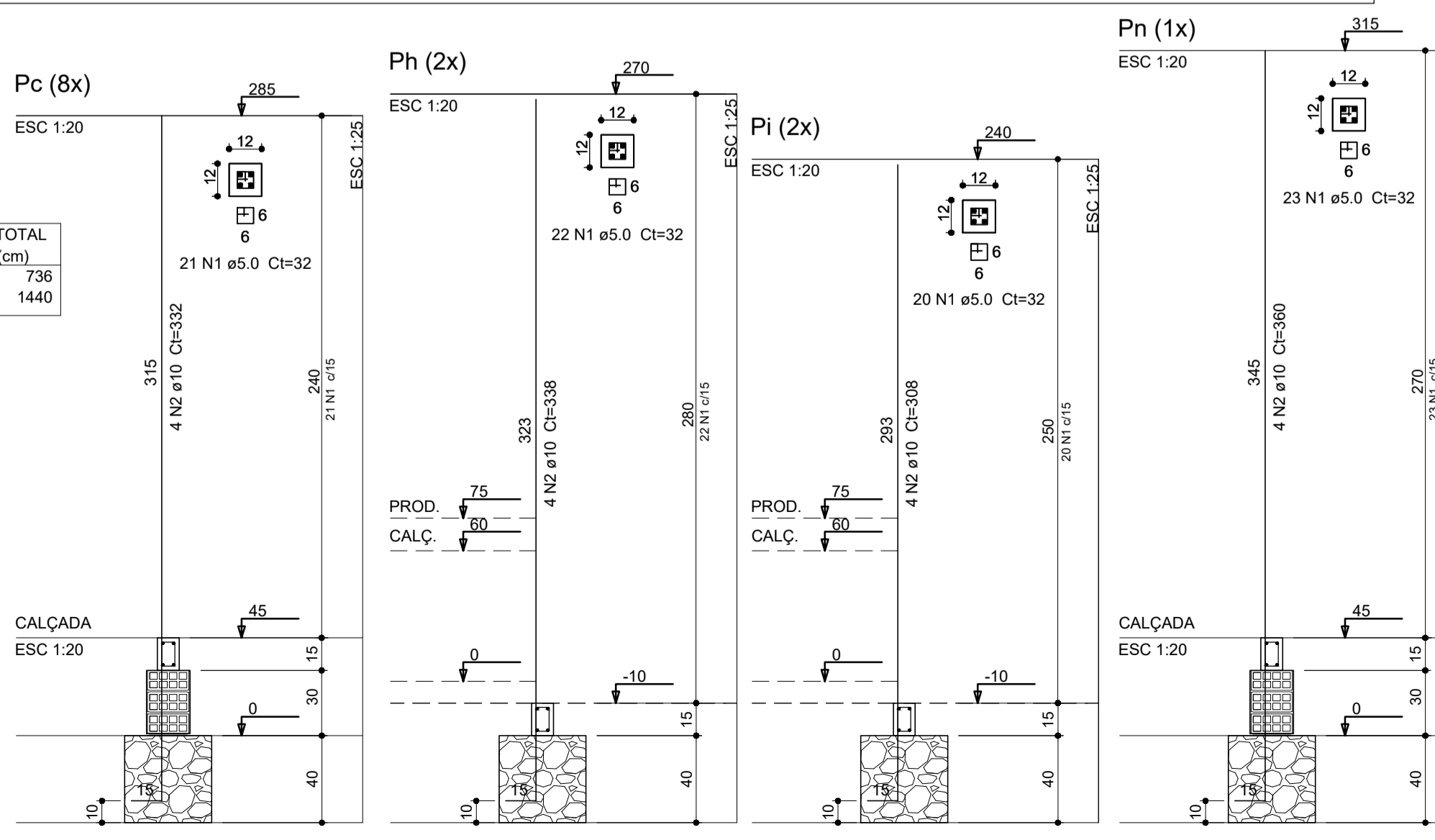
Relação do aço

Pg	Pj	Pk	Pm		
AÇO	N	DIAM (mm)	QUANT	C.UNIT (cm)	C.TOTAL (cm)
CA60	1	5.0	336	32	10752
CA50	2	10.0			20608

Resumo do aço

AÇO	DIAM (mm)	C.TOTAL (m)	PESO + 10% (kg)
CA50	10.0	206.08	140.50
CA60	5.0	107.52	19.00

Volume de concreto (C-25) = 0.74 m³
Área de forma = 11.80 m²



PROPRIETÁRIO:
PREFEITURA MUNICIPAL DE PAU DOS FERROS-RN

TÍTULO:
UNIDADE DIDÁTICA DE PROCESSAMENTO DA CARNE - 30 ANIMAIS/DIA

LOCAL:
MUNICÍPIO: PAU DOS FERROS-RN

CONTEÚDO:
PROJETO DE ESTRUTURA - PILARETES E VISTAS

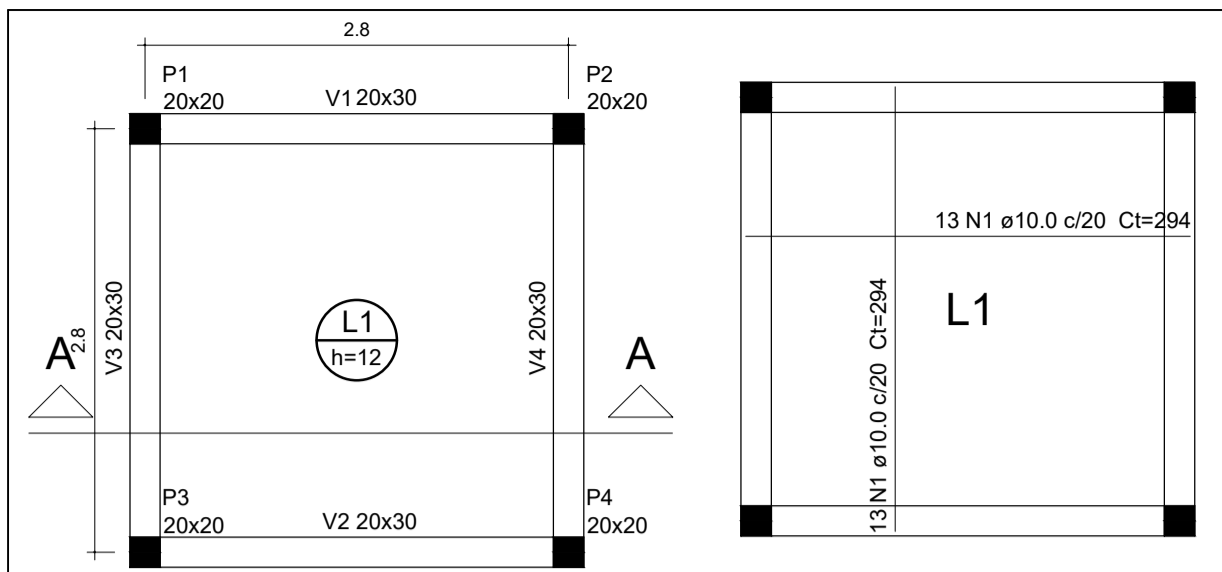
ESCALA:
INDICADAS

DATA:
Abril / 2017

PRONCHIA:
04/04

RESPONSÁVEL PELA EXECUÇÃO

É proibida a reprodução total ou parcial destes desenhos, bem como sua transmissão a terceiros, sob qualquer forma de comunicação, sem prévia autorização do autor do projeto - Lei 5.988, Art. 184 do Código Penal.



Relação do aço

Positivos

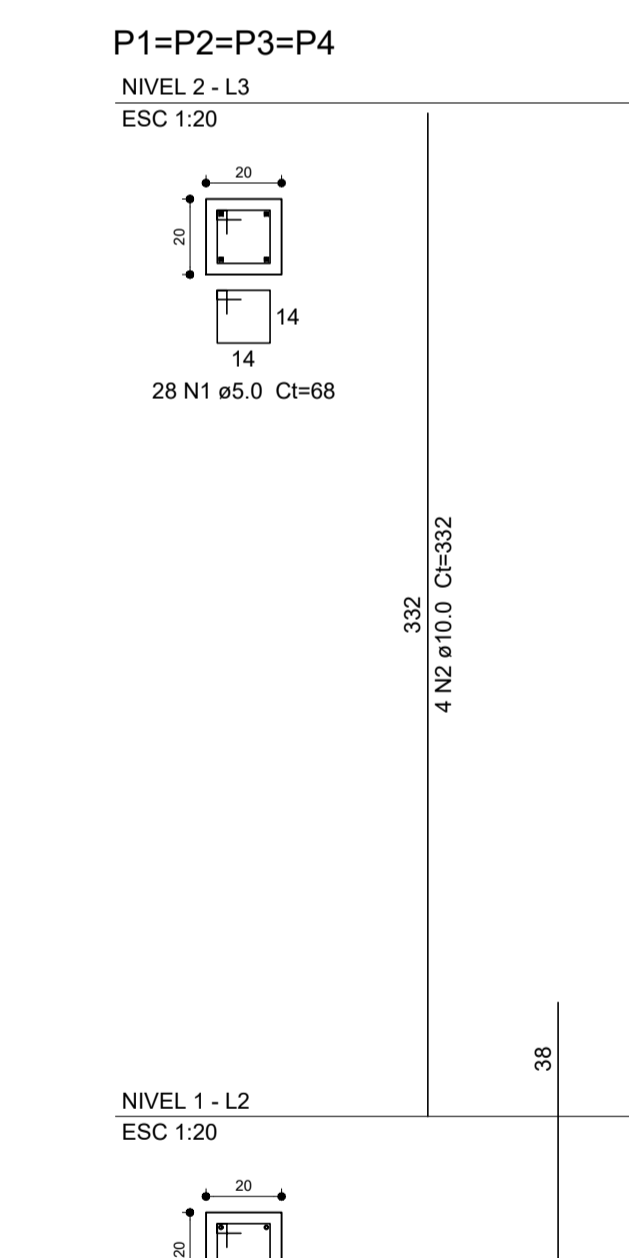
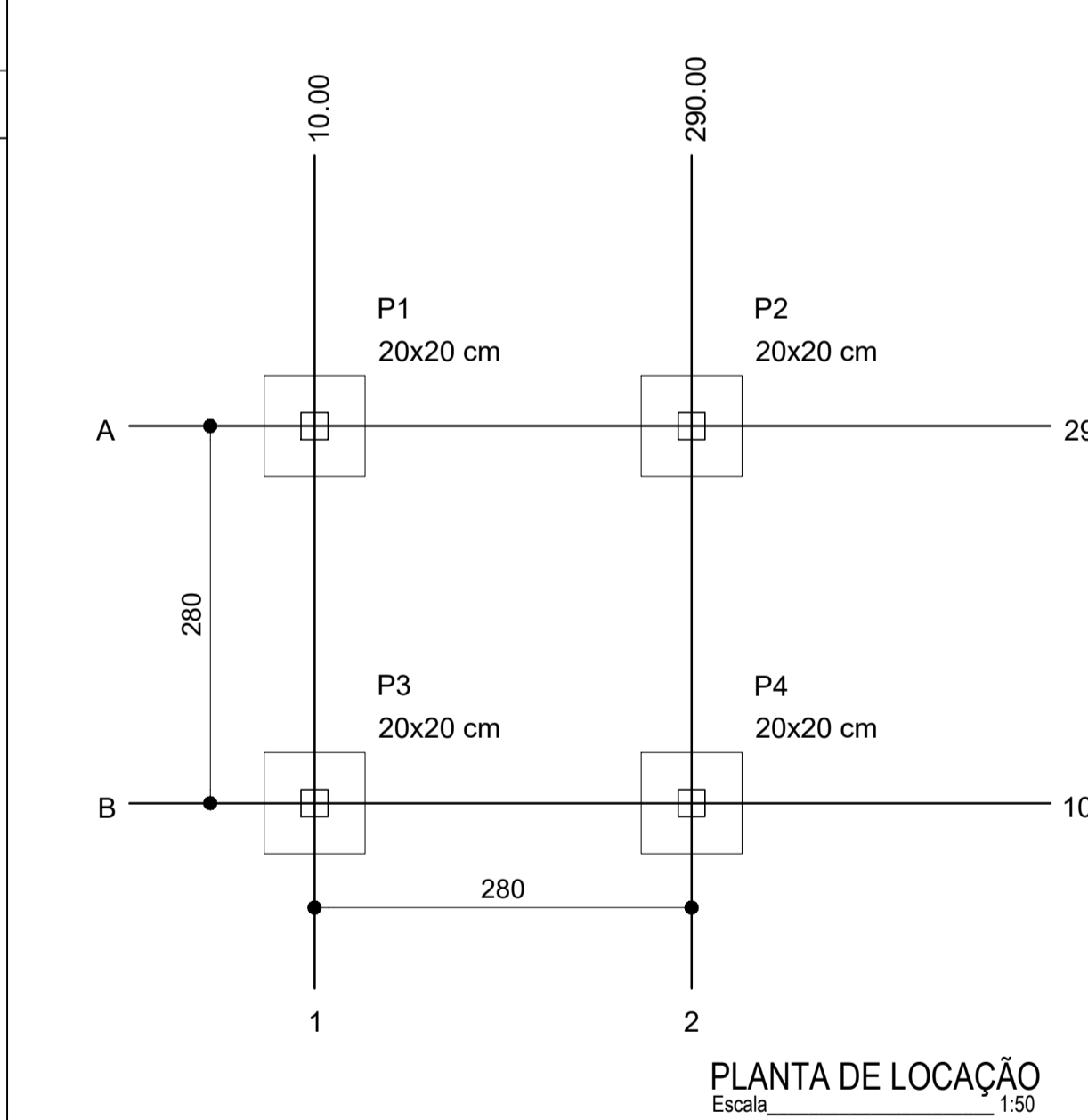
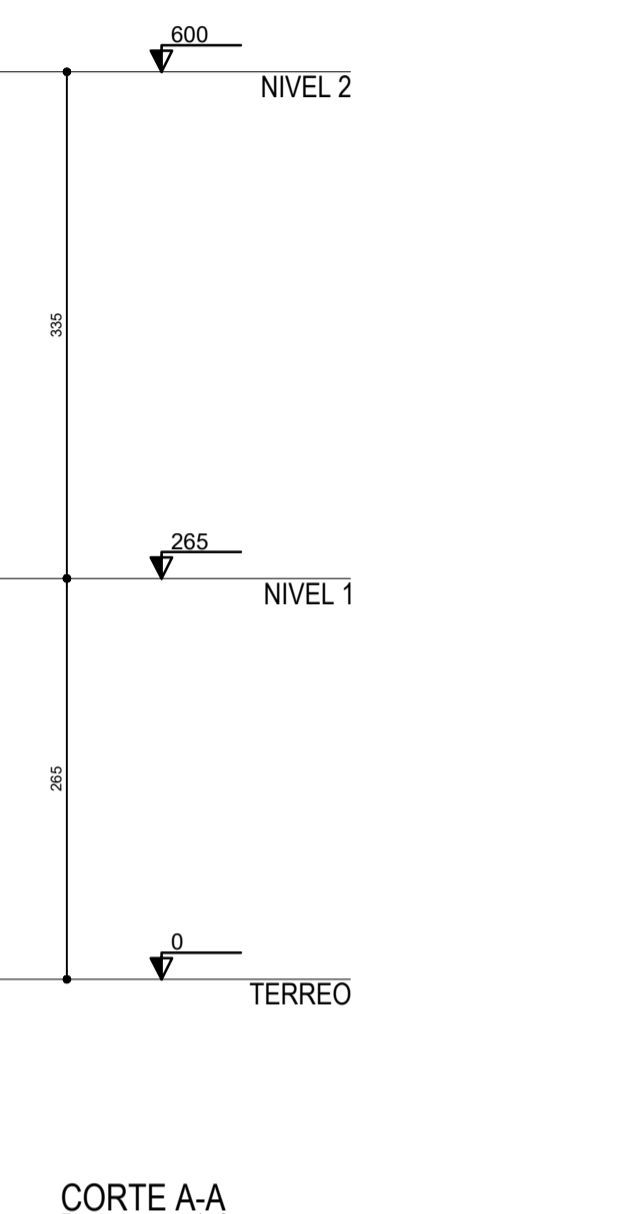
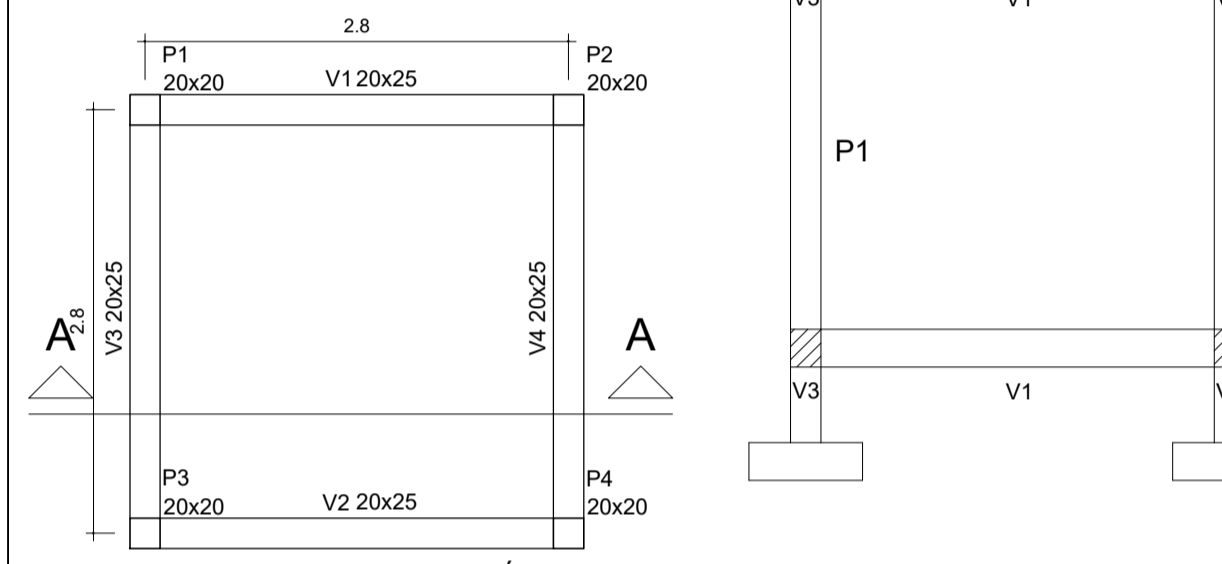
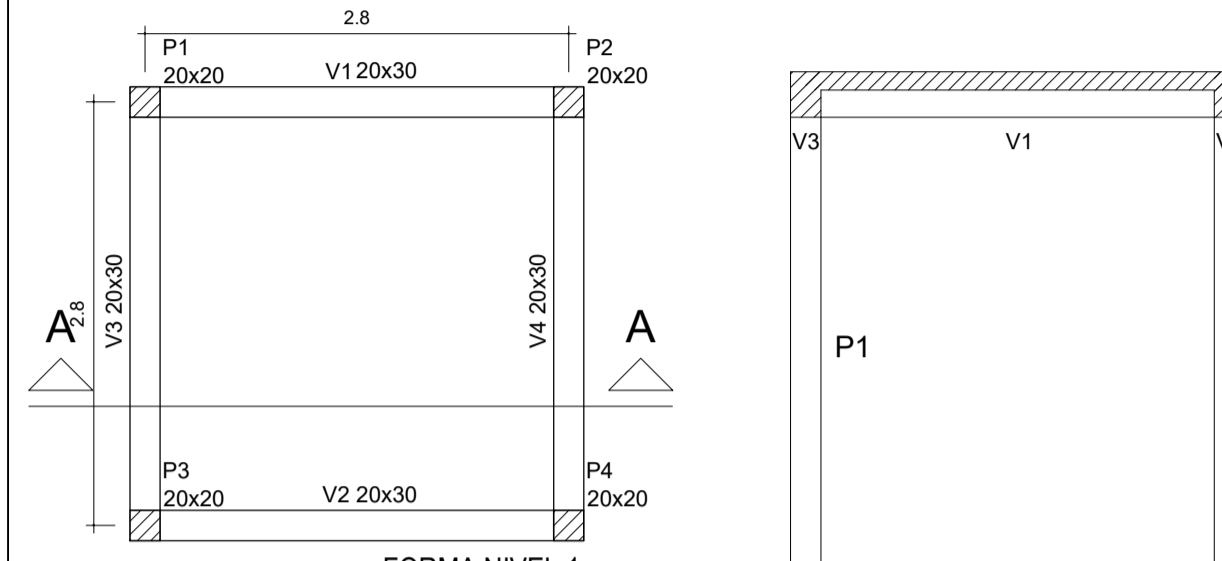
AÇO	N	DIAM (mm)	QUANT	C.UNIT (cm)	C.TOTAL (cm)
CA50	1	10.0	26	294	7644

Resumo do aço

AÇO	DIAM (mm)	C.TOTAL (m)	PESO + 10 % (kg)
CA50	10.0	76.5	51.8

PESO TOTAL (kg): CA50 51.8

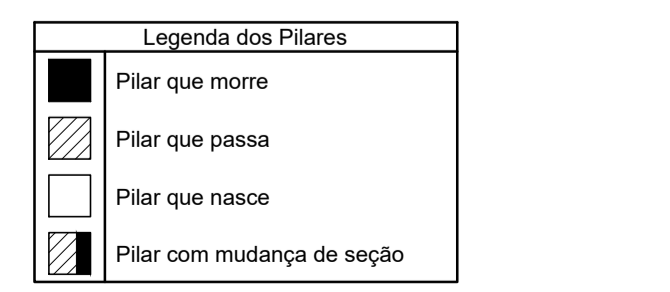
Volume de concreto (C-25) = 0.81 m³
Área de forma = 6.77 m²



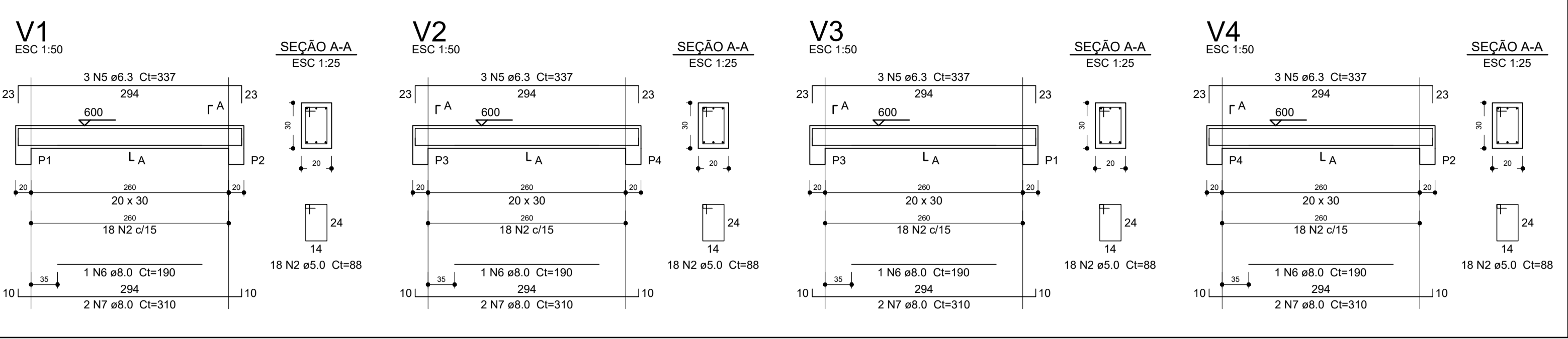
Lajes					
Nome	Tipo	Altura (cm)	Elevação (cm)	Nível (cm)	Sobrecarga (kgf/m²)
L1	Macia	12	0	600	1780

Área de lajes			
Tipo	Altura (cm)	Bloco de Enchimento	Área (m²)
Macia	12	-	6.76

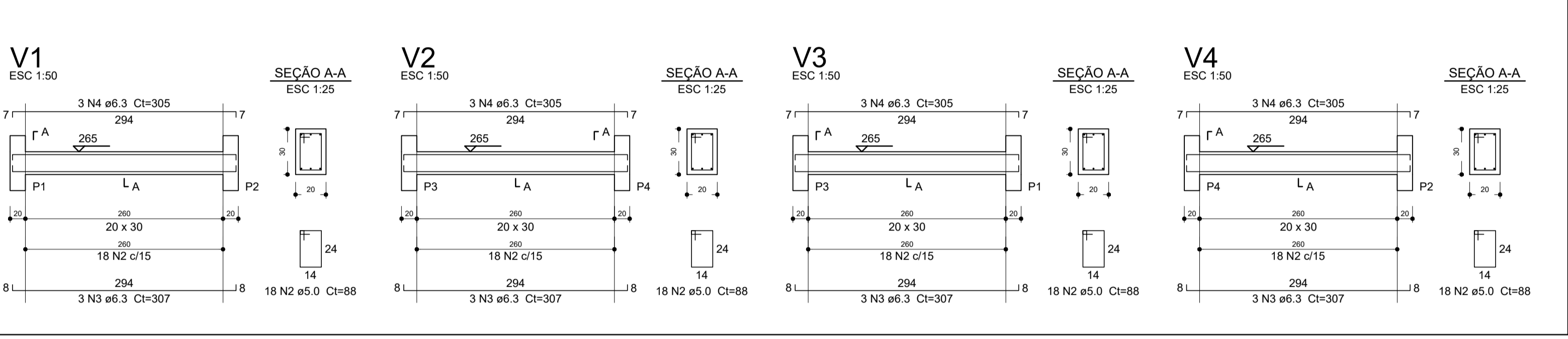
Características dos materiais			
Elemento	fck (kgf/cm²)	Ecs (kgf/cm²)	
Vigas	250	241500	
Pilares	250	241500	
Sapatas	200	212874	



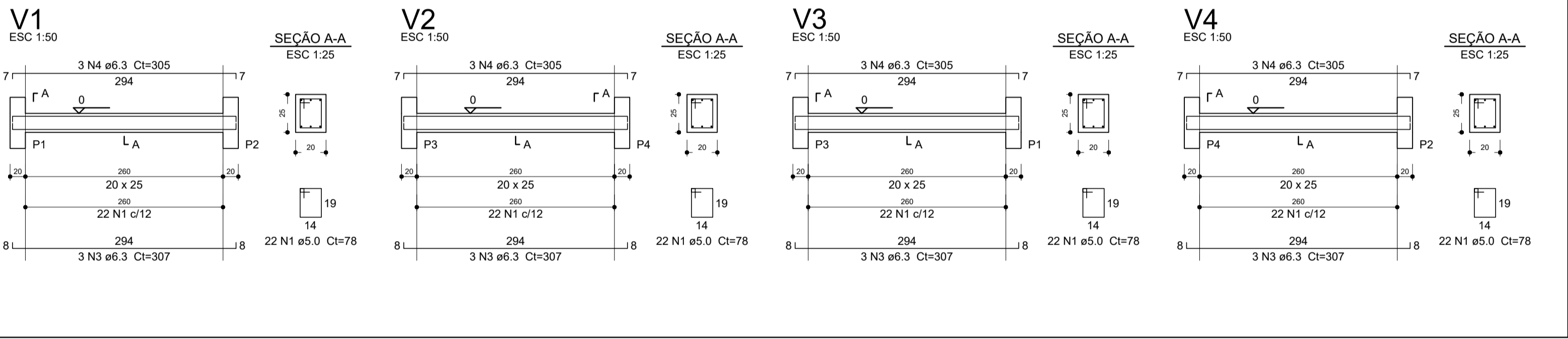
VIGAS DO NÍVEL 2



VIGAS DO NÍVEL 1



VIGAS DO TÉRREO



Relação do aço

NIVEL 1: V1, V2, V3, V4
NIVEL 2: V1, V2, V3, V4
TERREO: V1, V2, V3, V4

AÇO	N	DIAM (mm)	QUANT	C.UNIT (cm)	C.TOTAL (cm)
CA60	1	5.0	88	78	6864
CA50	2	5.0	144	88	12672
CA50	3	6.3	24	307	7368
CA50	4	6.3	24	305	7320
CA50	5	6.3	12	337	4044
CA50	6	8.0	4	190	760
CA50	7	8.0	8	310	2480

Resumo do aço

AÇO	DIAM (mm)	C.TOTAL (m)	PESO + 10 % (kg)
CA50	6.3	187.4	50.4
CA50	8.0	32.4	14.1
CA60	5.0	195.4	33.1

PESO TOTAL (kg): CA50 64.5, CA60 33.1

Volume de concreto (C-25) = 2.04 m³
Área de forma = 27.6 m²

Relação do aço

P1, P2, P3, P4

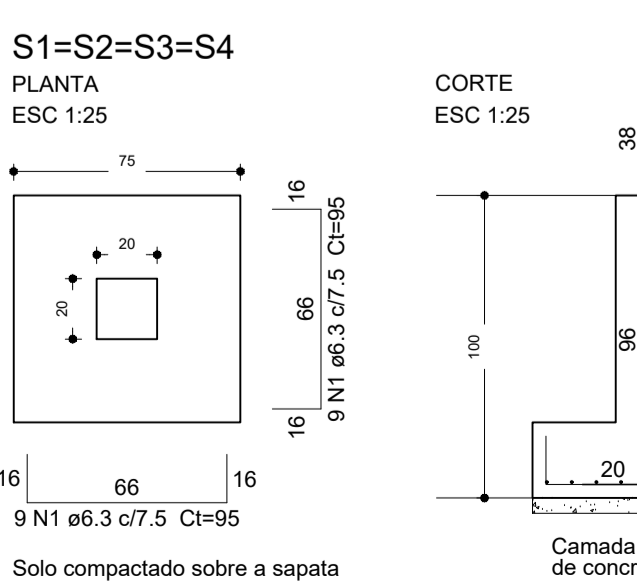
AÇO	N	DIAM (mm)	QUANT	C.UNIT (cm)	C.TOTAL (cm)
CA60	1	5.0	240	68	16320
CA50	2	10.0	16	332	5312
CA60	3	10.0	16	303	4848
CA60	4	10.0	16	152	2432

Resumo do aço

AÇO	DIAM (mm)	C.TOTAL (m)	PESO + 10 % (kg)
CA50	10.0	126	85.4
CA60	5.0	163.2	27.7

PESO TOTAL (kg): CA50 85.4, CA60 27.7

Volume de concreto (C-25) = 1.12 m³
Área de forma = 22.4 m²



Relação do aço

4xS1

AÇO	N	DIAM (mm)	QUANT	C.UNIT (cm)	C.TOTAL (cm)
CA50	1	6.3	72	95	6840

Resumo do aço

AÇO	DIAM (mm)	C.TOTAL (m)	PESO + 10 % (kg)
CA50	6.3	68.4	18.4

PESO TOTAL (kg): CA50 18.4

Volume de concreto (C-20) = 0.56 m³
Área de forma = 3 m²

PROPRIETÁRIO: PREFEITURA MUNICIPAL DE PAU DOS FERROS-RN

TÍTULO: UNIDADE DIDÁTICA DE PROCESSAMENTO DA CARNE - 30 ANIMAIS/DIA

LOCAL: MUNICÍPIO: PAU DOS FERROS-RN

CONTEÚDO: ESTRUTURA DO RESERVATÓRIO SUPERIOR

ESCALA: INDICADAS

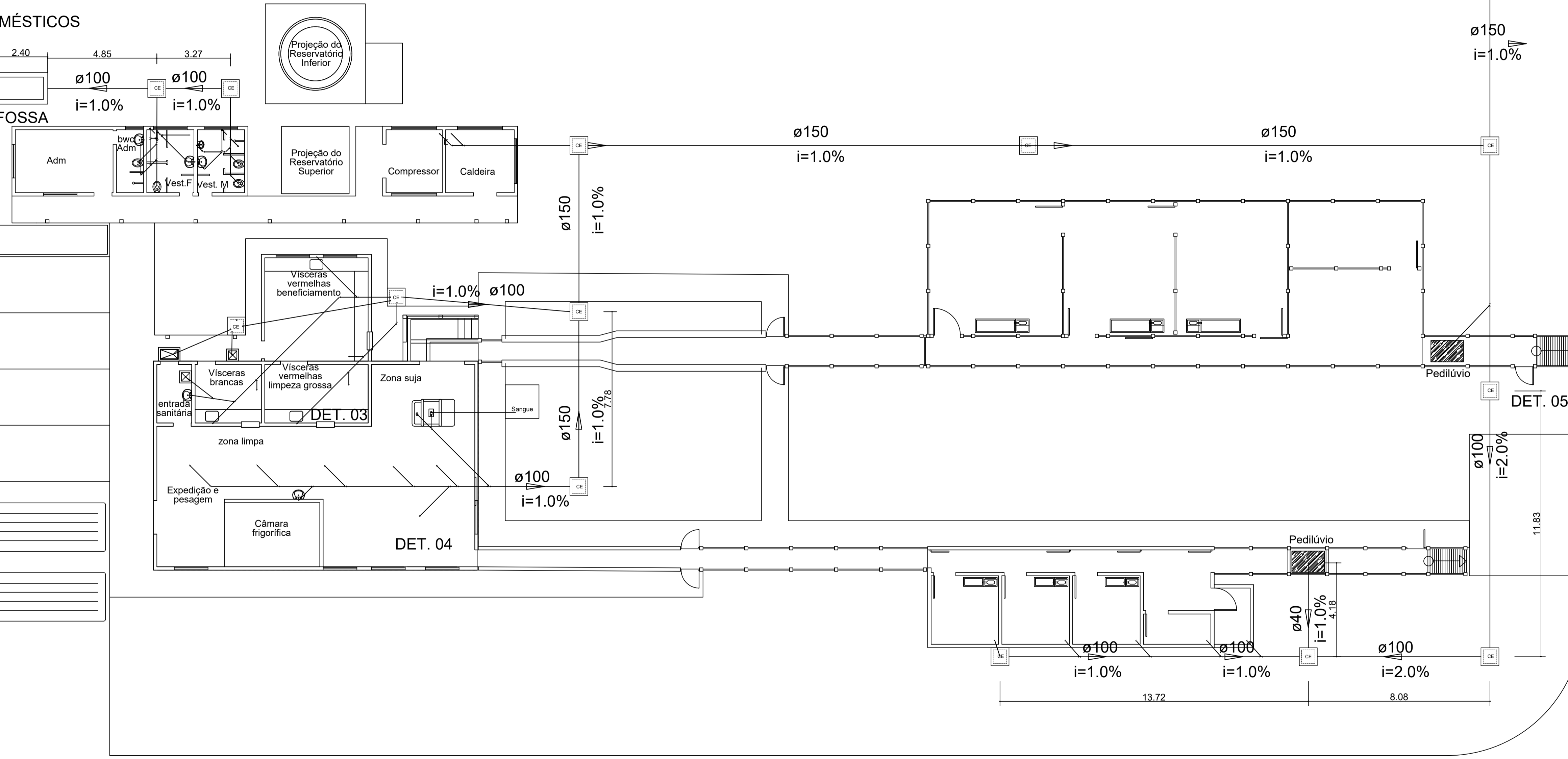
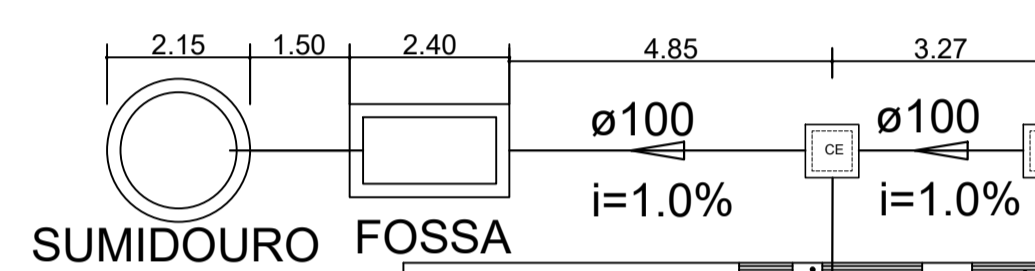
DATA: Abril / 2017

DIGITALIZAÇÃO: 01/01

Proibida a reprodução total ou parcial destes desenhos, bem como sua transmissão a terceiros, sob qualquer forma de comunicação, sem prévia autorização do autor do projeto - Lei 5.988, Art.184 do Código Penal.

RESPONSÁVEL PELA EXECUÇÃO

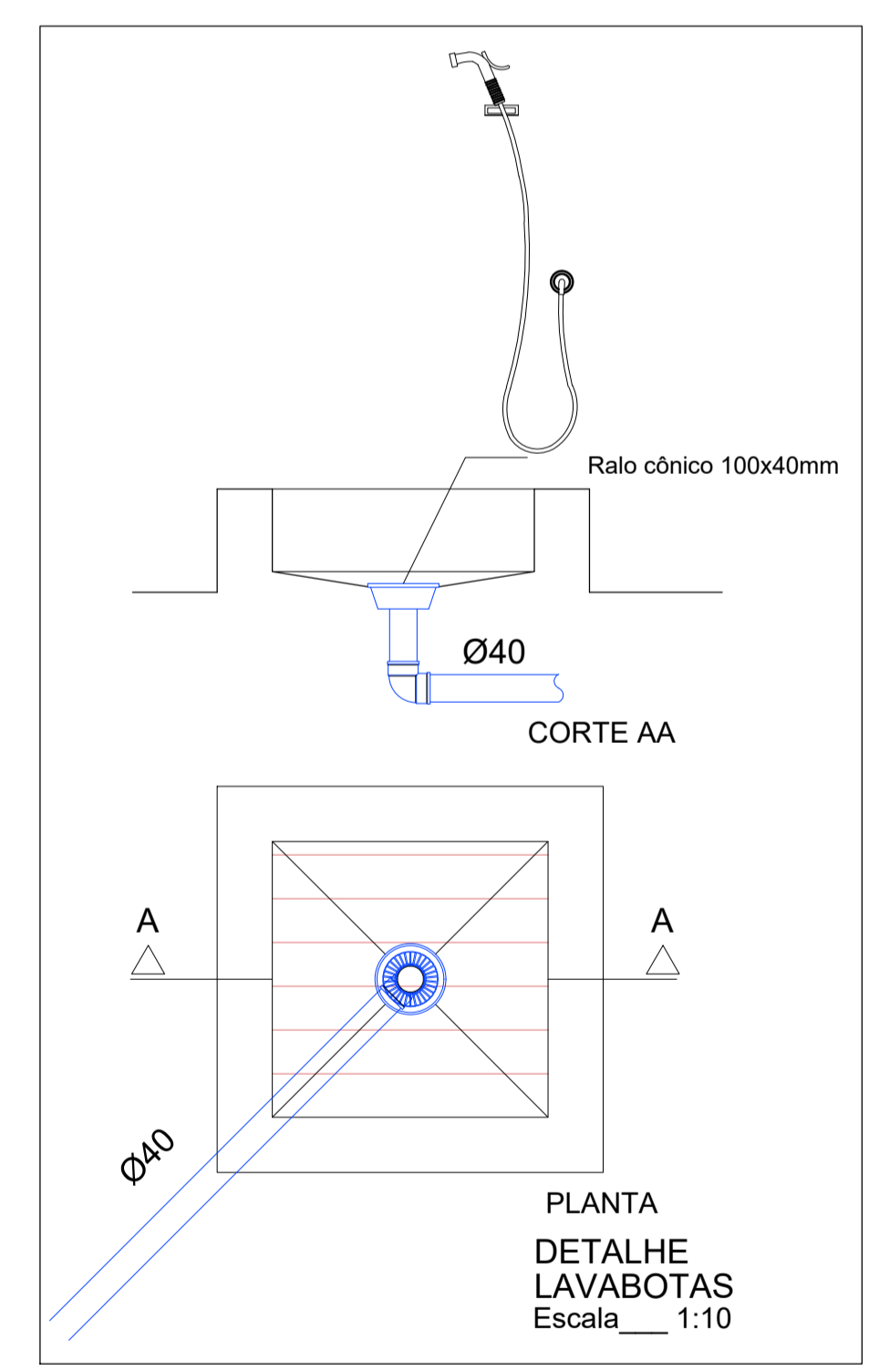
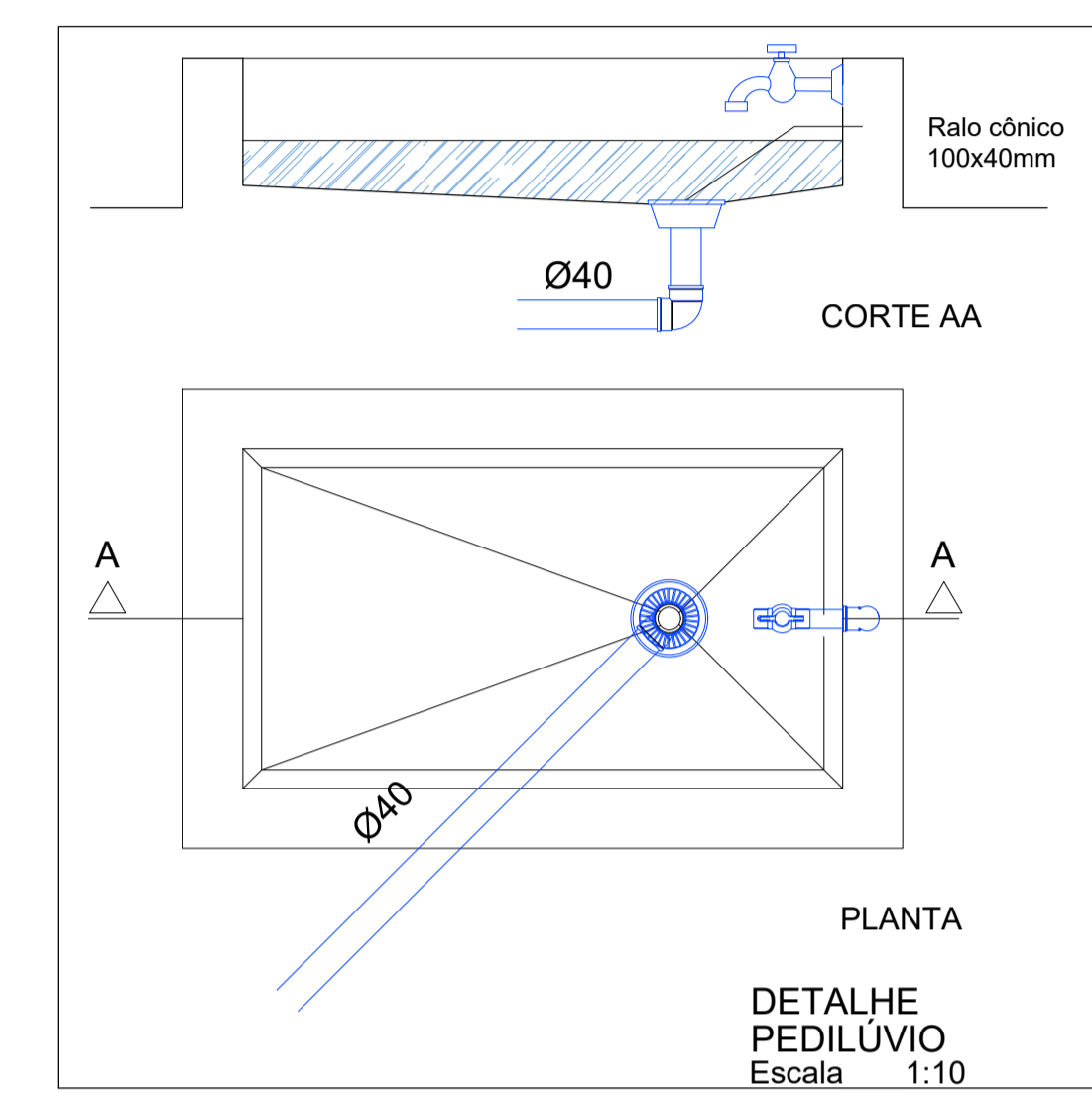
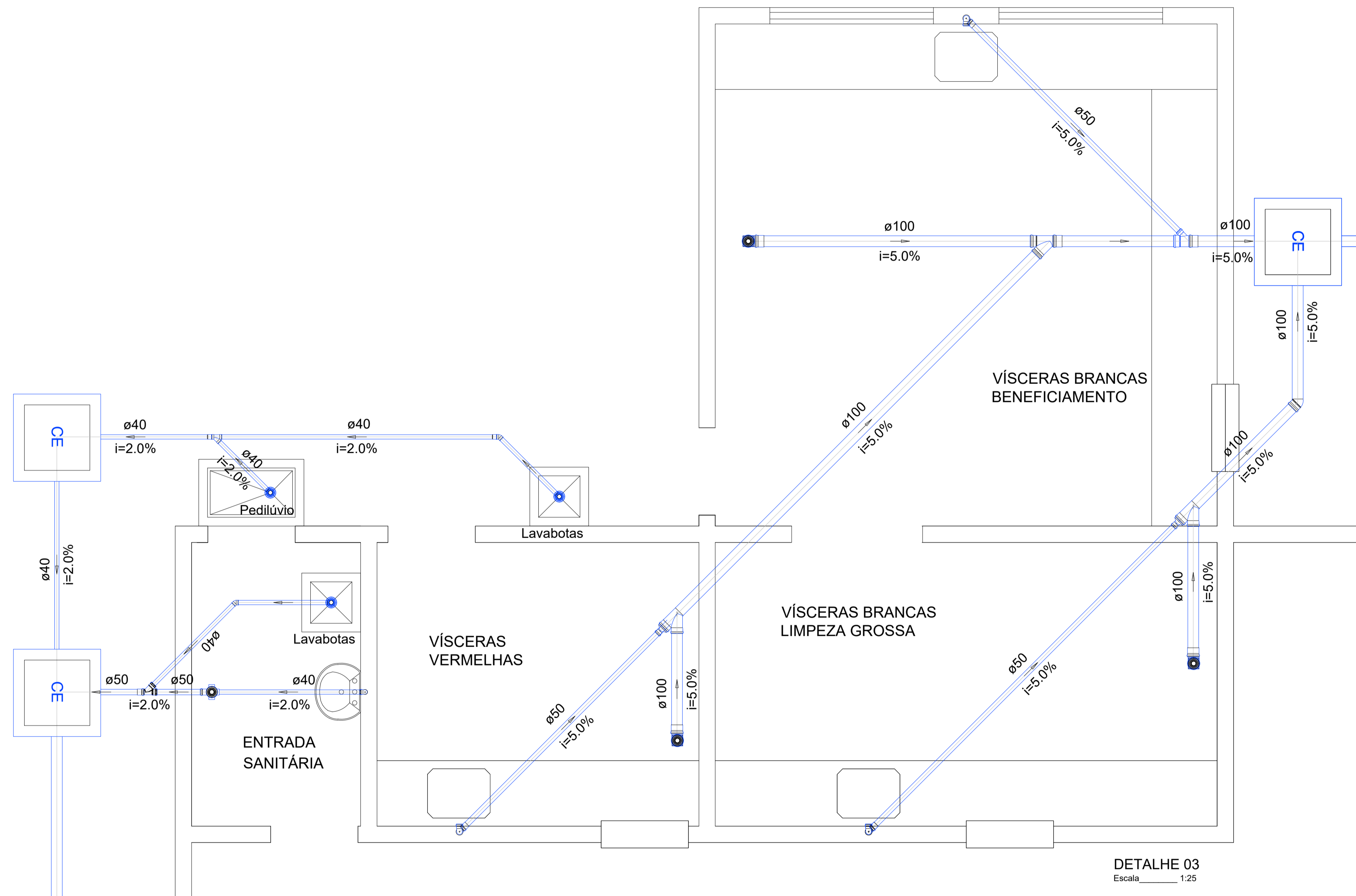
EFLUENTES DOMÉSTICOS



Obs.: Não houve necessidade de alteração nas pranchas 02/05 a 05/05 deste projeto

IMPLANTAÇÃO SANITÁRIO

RESPONSÁVEL JOHN SINOCÉLLY FERNANDES FERREIRA	OBRA CONSTRUÇÃO DE ABATEDOURO PÚBLICO - CAP. 30 ANIMAIS	
PROJETADO JOHN SINOCÉLLY	LOCAL SÍTIO RETIRO ZONA RURAL DE PAU DOS FERROS	
PROPRIETÁRIO PREFEITURA DE PAU DOS FERROS	ASSINADO PROJETO DE SANITÁRIO	
ÁREA 460,66 M²	ESCALA INDICADA	
		PRONOME 01/05 REV.01



SIMBOLOGIA

- TUBULAÇÃO PELO PISO DE ESGOTO SANITÁRIO
- CAIXA DE INSPEÇÃO E PASSAGEM (60x60xVar)cm
- PROLONGAMENTO PARA CAIXA SIFONADA COM PORTA GRELHA E GRELHA 100mm
- CAIXA DE SIFONADA MONTADA COM GRELHA E 100 x 100 x 50
- CAIXA DE SIFONADA MONTADA COM TAMPA CEGA 150 x 150 x 50
- RALO CÔNICO MONTADO COM GRELHA
- RALO SIFONADO MONTADO COM GRELHA
- COLUNA DE VENTILAÇÃO

- NOTAS:**
- 1 - TODA TUBULAÇÃO HORIZONTAL DE ESGOTO SANITÁRIO DEVERÁ TER DECLIVIDADE UNIFORME, COM VALOR MÍNIMO DE 2% PARA TUBOS MENORES OU IGUAIS QUE 75mm E VALOR MÍNIMO DE 1% PARA TUBOS IGUAIS OU MAIORES QUE 100mm.
 - 2 - AS CAIXAS SIFONADAS QUE RECEBEM EFLUENTES DE MICTÓRIOS, DEVEM SER MUNDADAS DE TAMPA CEGA, NÃO SENDO PERMITIDO O USO DE GRELHAS.
 - 3 - TODA A REDE ESGOTO SANITÁRIO SERÁ EXECUTADA COM TUBOS DE PVC ESGOTO PONTA E BOLSA SOLDÁVEL.
 - 4 - NUNCA AQUECER TUBULAÇÕES DE PVC SOB NENHUM ARGUMENTO.
 - 5 - AS TAMPAS DAS CAIXAS DE ESGOTO OU DRENAGEM, DEVEM SER EXECUTADAS DE MODO A PERMITIR A FÁCIL INSPEÇÃO E MANUTENÇÃO DO SISTEMA, EM QUALQUER ÉPOCA.

RESPONSÁVEL PELA EXECUÇÃO

PROPRIETÁRIO:
PREFEITURA MUNICIPAL DE PAU DOS FERROS-RN

TÍTULO:
UNIDADE DIDÁTICA DE PROCESSAMENTO DA CARNE - 30 ANIMAIS/DIA

LOCAL:
MUNICÍPIO: PAU DOS FERROS-RN

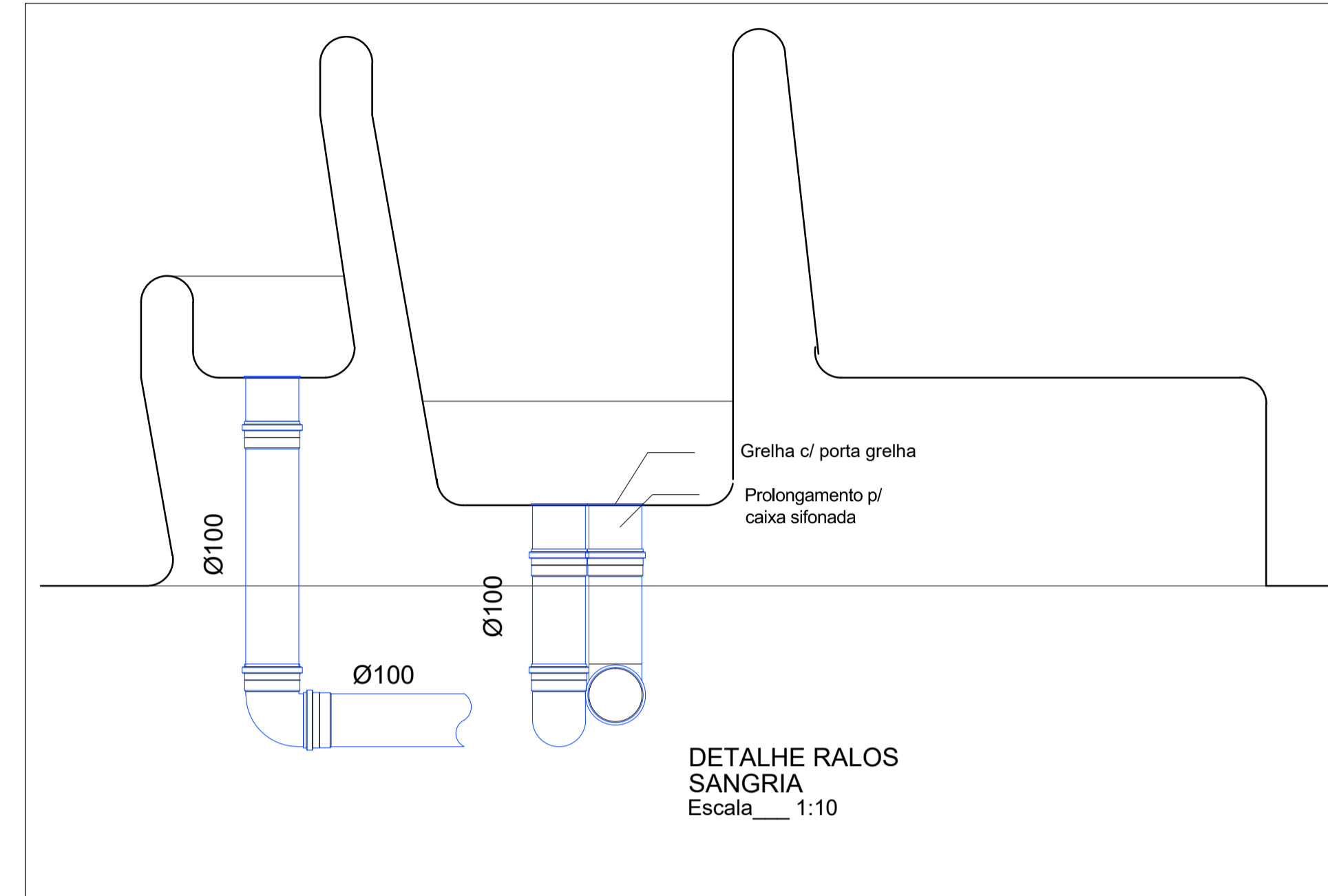
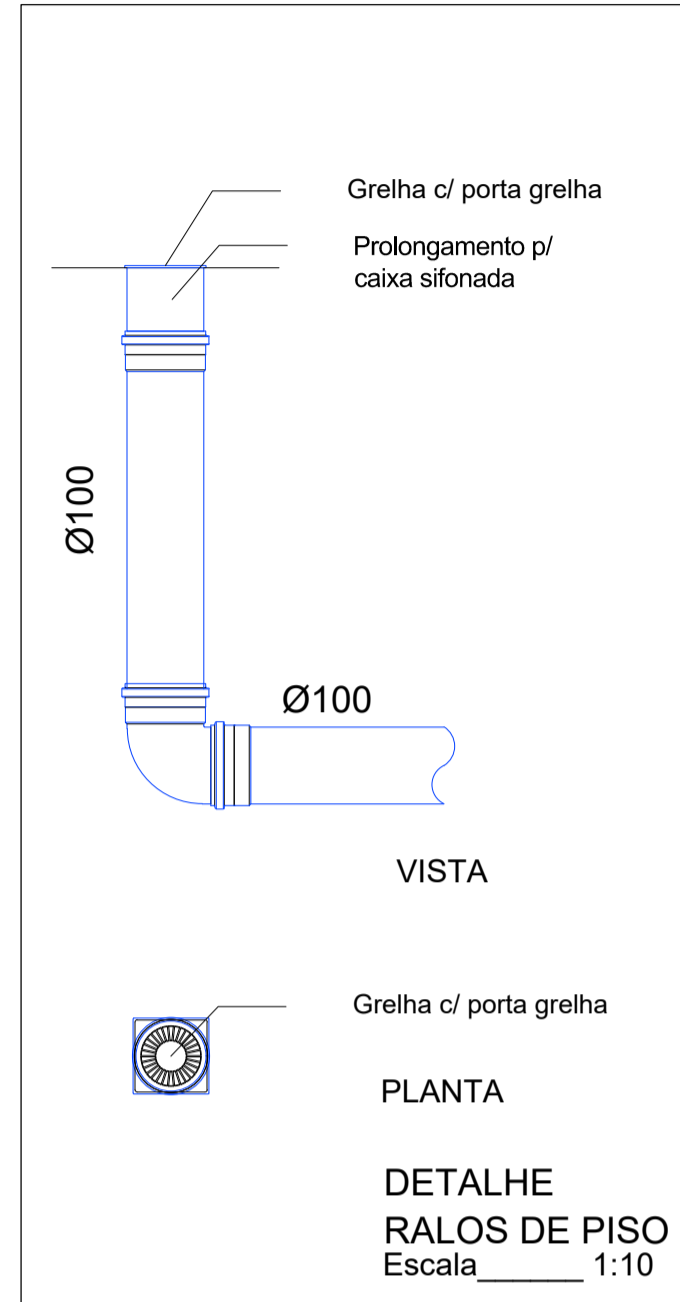
CONTEÚDO:
PROJETO DE INSTALAÇÕES SANITÁRIAS

ESCALA: INDICADAS

DATA: Abril / 2017

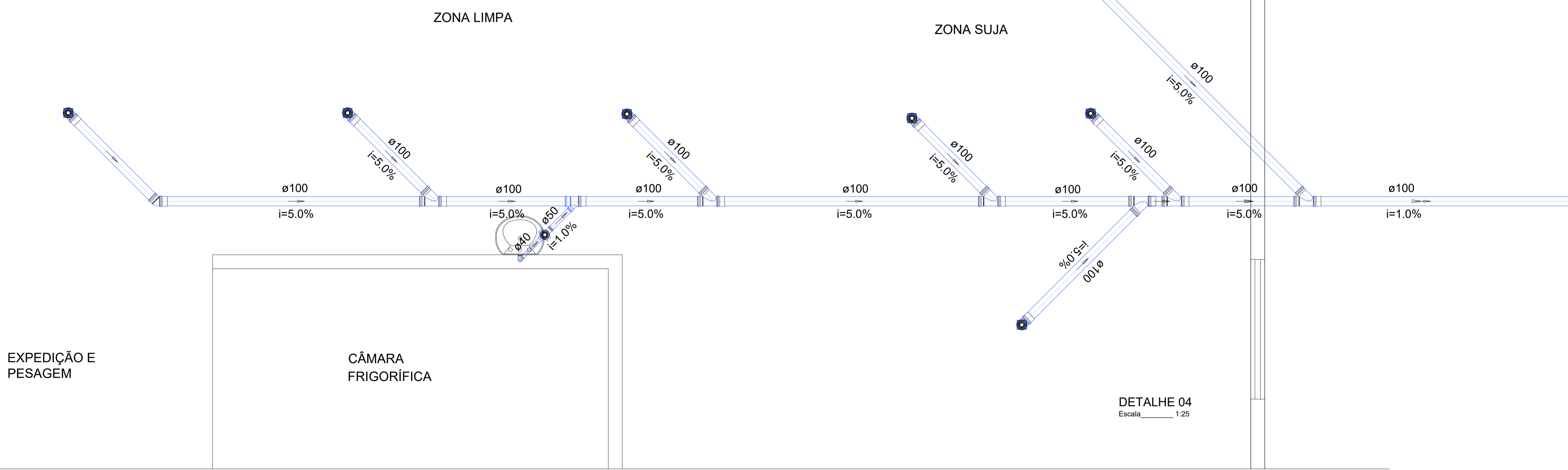
PROJETO: 02/05

É proibida a reprodução total ou parcial destes desenhos, bem como sua transmissão a terceiros, sob qualquer forma de comunicação, sem prévia autorização do autor do projeto - Lei 5.988, Art.134 do Código Penal.



- ### SIMBOLOGIA
- TUBULAÇÃO PELO PISO DE ESGOTO SANITÁRIO
 - CAIXA DE INSPEÇÃO E PASSAGEM (60x60xvar)cm
 - PROLONGAMENTO PARA CAIXA SIFONADA COM PORTA GRELHA E GRELHA 100mm
 - CAIXA DE SIFONADA MONTADA COM GRELHA E 100 x 100 x 50
 - CAIXA DE SIFONADA MONTADA COM GRELHA E 100 x 100 x 50
 - CAIXA DE SIFONADA MONTADA COM TAMPA CEGA 150 x 150 x 50
 - RALO CÔNICO MONTADO COM GRELHA
 - RALO SIFONADO MONTADO COM GRELHA
 - COLUNA DE VENTILAÇÃO

- ### NOTAS:
- 1 - TODA TUBULAÇÃO HORIZONTAL DE ESGOTO SANITÁRIO DEVERÁ TER DECLIVIDADE UNIFORME, COM VALOR MÍNIMO DE 2% PARA TUBOS MENORES OU IGUAIS QUE 75mm E VALOR MÍNIMO DE 1% PARA TUBOS IGUAIS OU MAIORES QUE 100mm.
 - 2 - AS CAIXAS SIFONADAS QUE RECEBEM EFLUENTES DE MICTÓRIOS, DEVEM SER MUNIDAS DE TAMPA CEGA, NÃO SENDO PERMITIDO O USO DE GRELHAS.
 - 3 - TODA A REDE ESGOTO SANITÁRIO SERÁ EXECUTADA COM TUBOS DE PVC ESGOTO PONTA E BOLSA SOLDÁVEL.
 - 4 - NUNCA AQUECER TUBULAÇÕES DE PVC SOB NENHUM ARGUMENTO.
 - 5 - AS TAMPAS DAS CAIXAS DE ESGOTO OU DRENAGEM, DEVEM SER EXECUTADAS DE MODO A PERMITIR A FÁCIL INSPEÇÃO E MANUTENÇÃO DO SISTEMA, EM QUALQUER ÉPOCA.



RESPONSÁVEL PELA EXECUÇÃO

PROPRIETÁRIO:
PREFEITURA MUNICIPAL DE PAU DOS FERROS-RN

TÍTULO:
UNIDADE DIDÁTICA DE PROCESSAMENTO DA CARNE - 30 ANIMAIS/DIA

LOCAL:
MUNICÍPIO: PAU DOS FERROS-RN

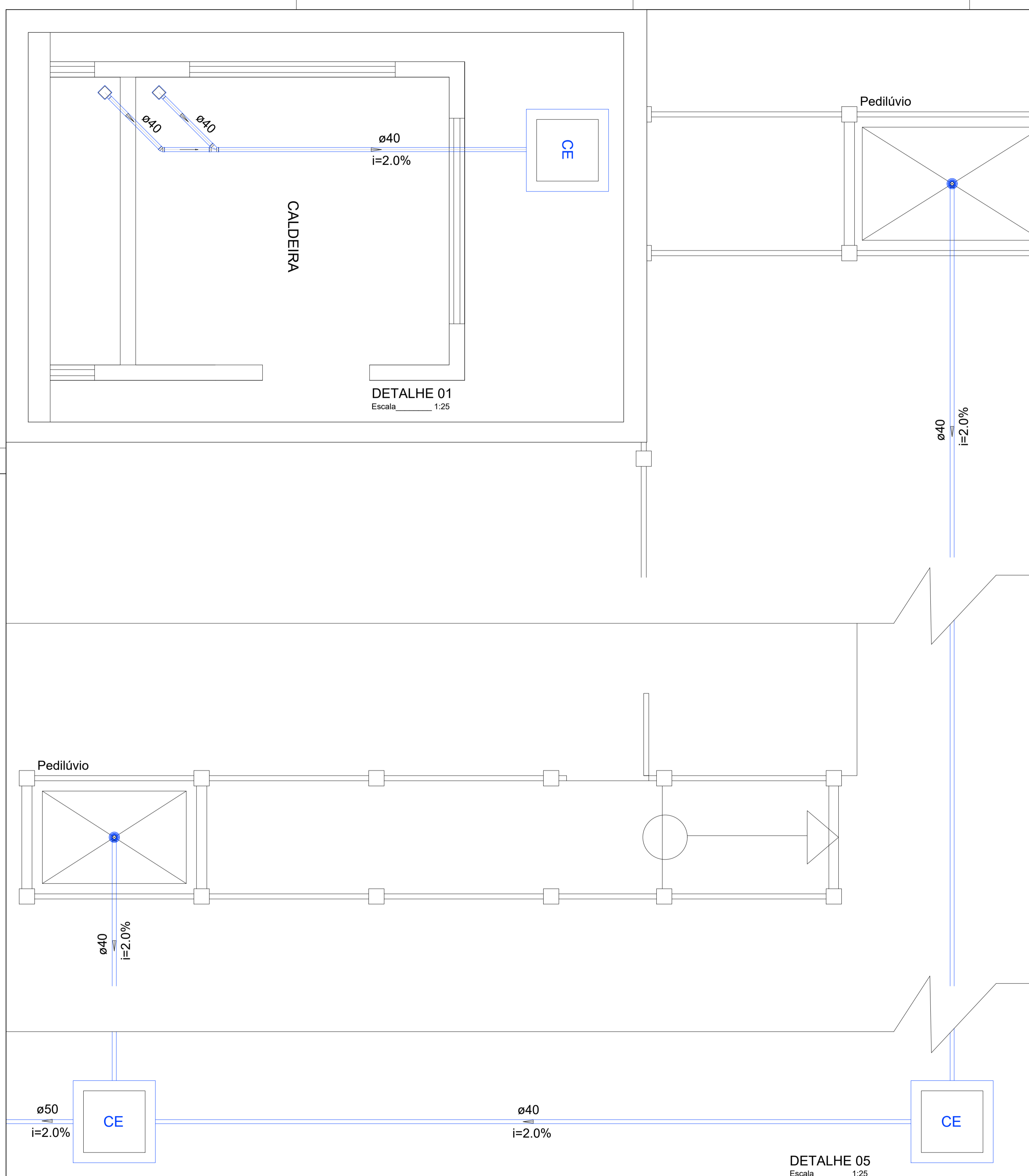
CONTEÚDO:
PROJETO DE INSTALAÇÕES SANITÁRIAS

ESCALA: INDICADAS

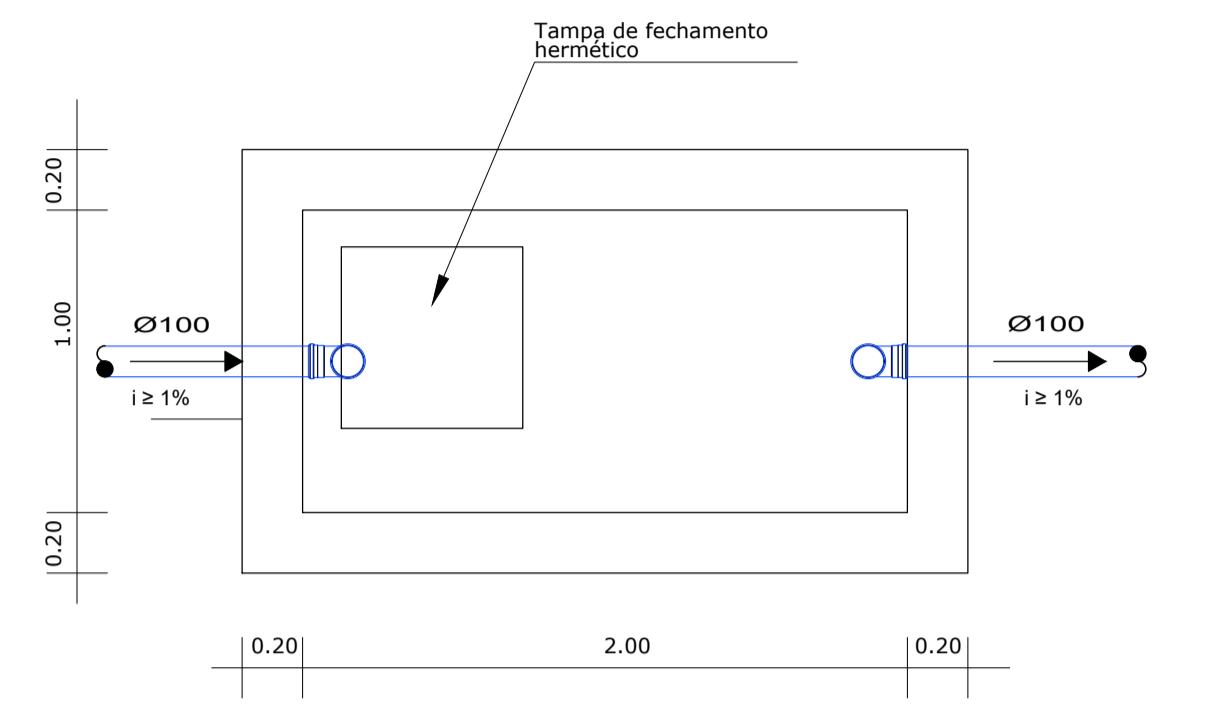
DATA: Abril / 2017

PROJONDA: 03/05

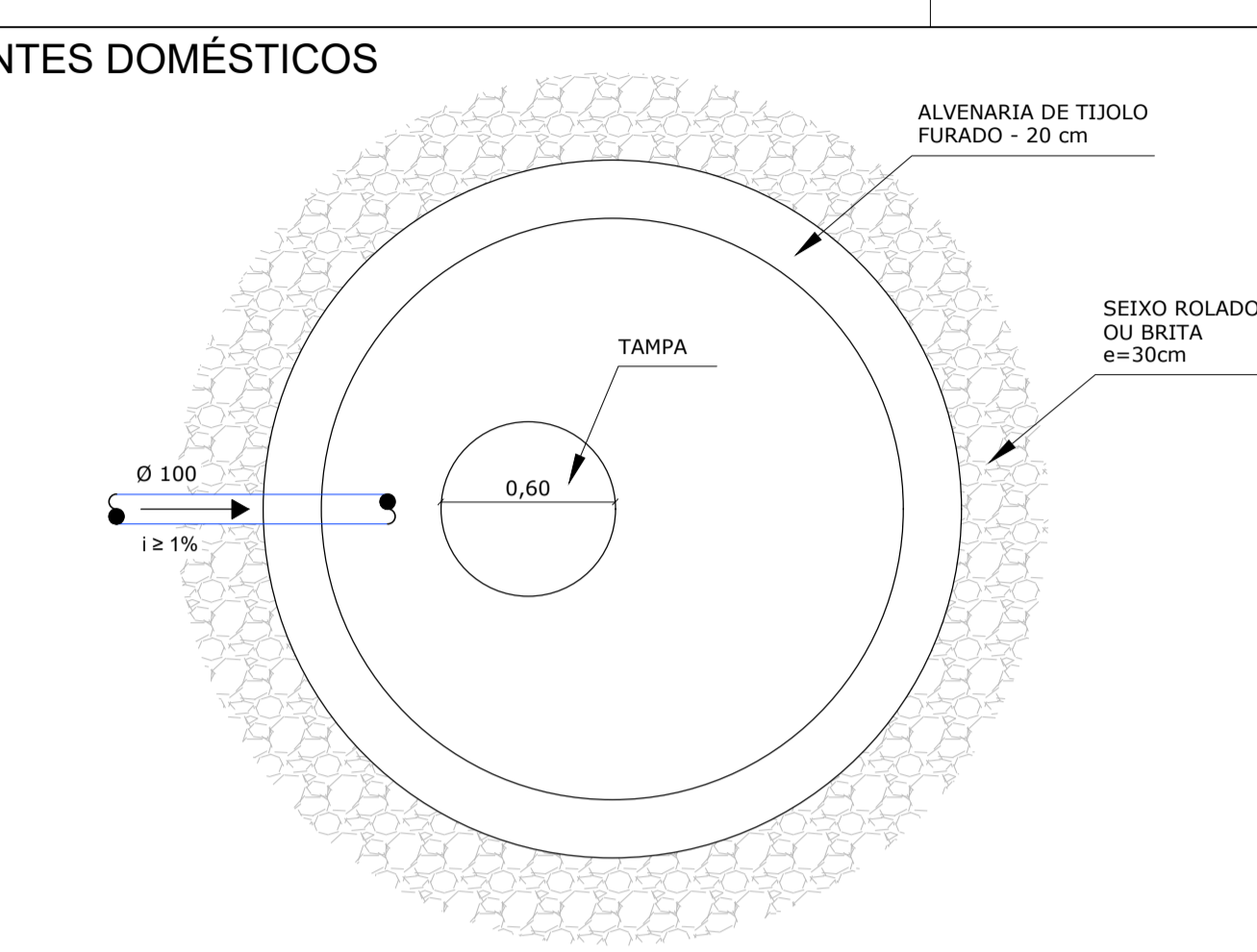
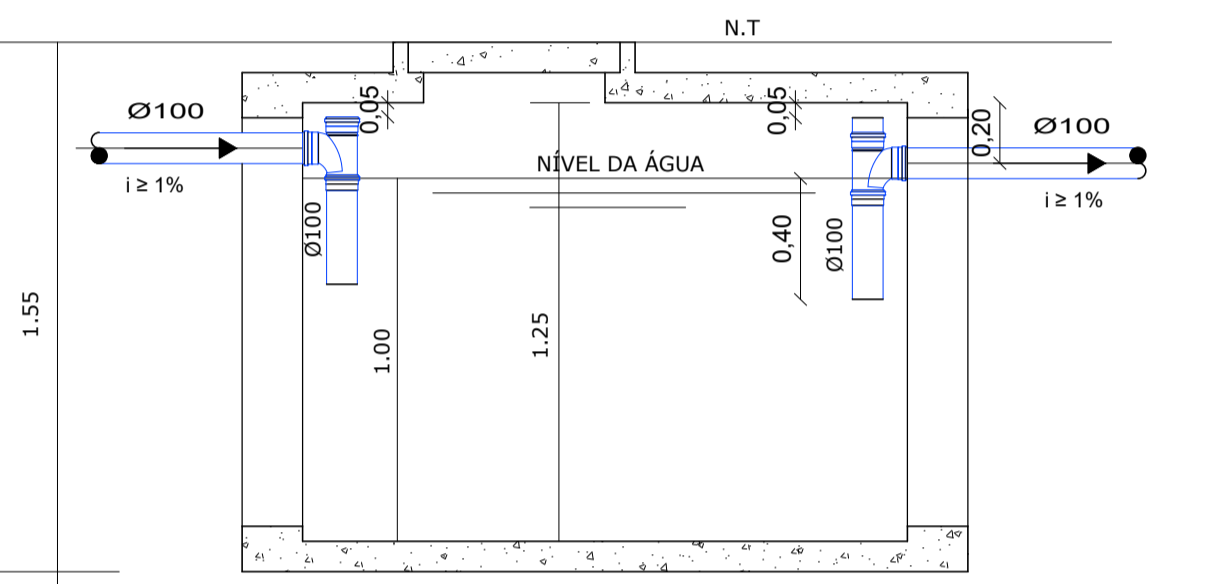
É proibida a reprodução total ou parcial destes desenhos, bem como sua transmissão a terceiros, sob qualquer forma de comunicação, sem prévia autorização do autor do projeto - Lei 5.988, Art.134 do Código Penal.



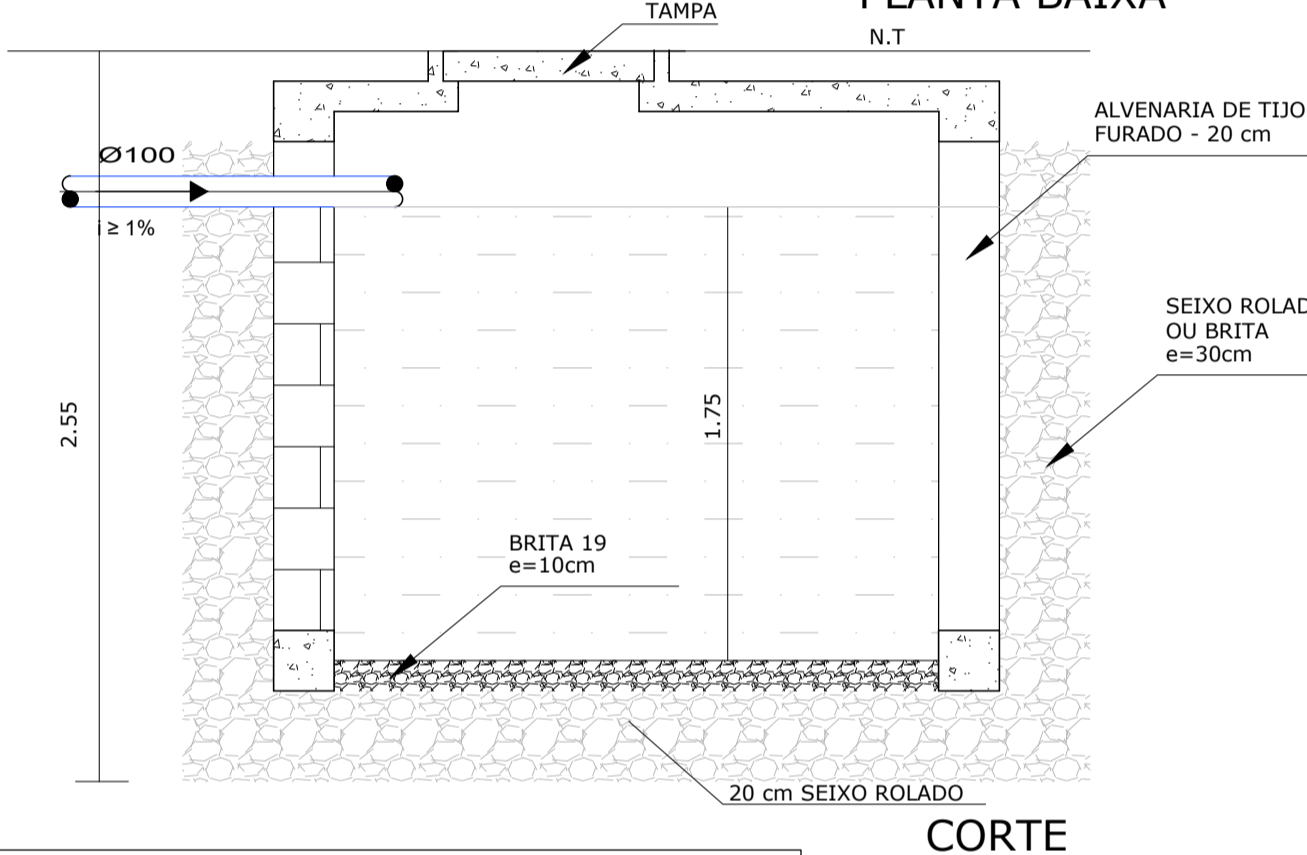
DETALHE DA FOSSA E SUMIDOURO OS EFLUENTES DOMÉSTICOS S/ ESC.



PLANTA BAIXA

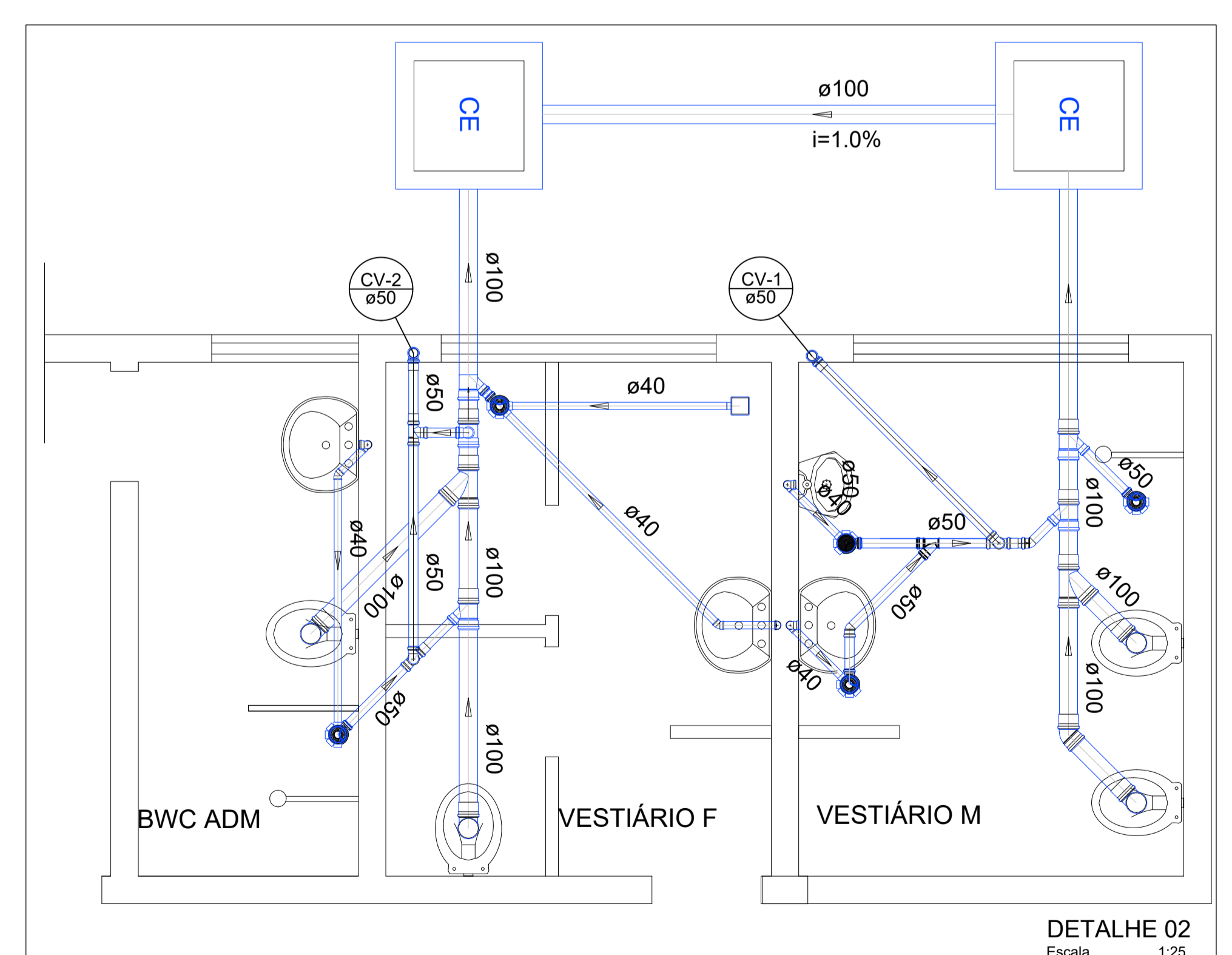
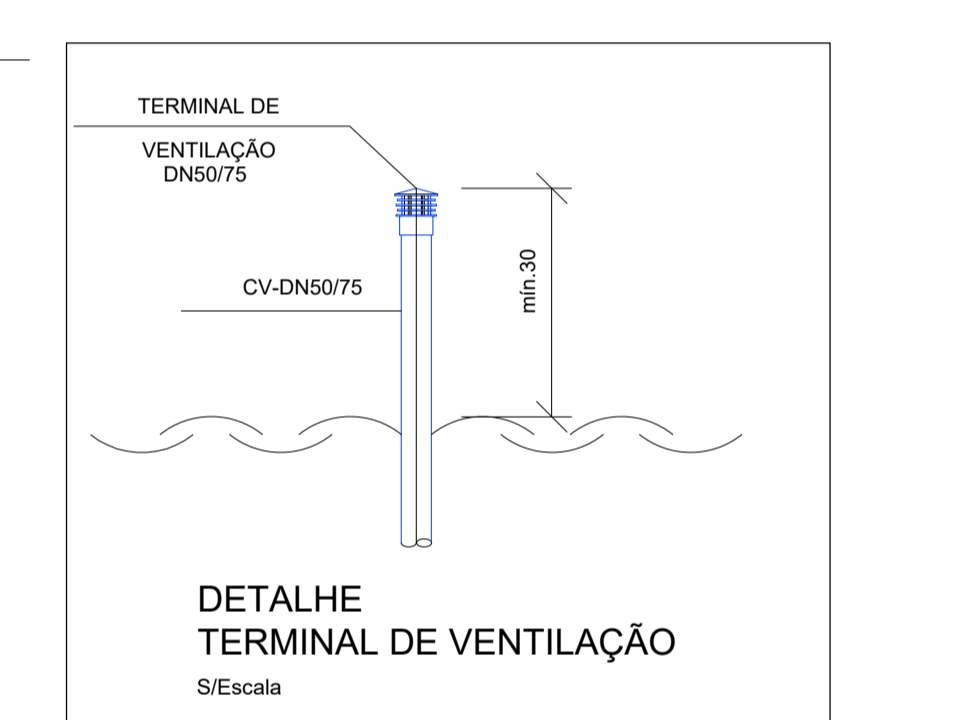


PLANTA BAIXA



- SIMBOLOGIA**
- TUBULAÇÃO PELO PISO DE ESGOTO SANITÁRIO
 - CAIXA DE INSPEÇÃO E PASSAGEM (60x60xVar)cm
 - PROLONGAMENTO PARA CAIXA SIFONADA COM PORTA GRELHA E GRELHA 100mm
 - CAIXA DE SIFONADA MONTADA COM GRELHA E 100 x 100 x 50
 - CAIXA DE SIFONADA MONTADA COM GRELHA E 100 x 100 x 50
 - CAIXA DE SIFONADA MONTADA COM TAMPA CEGA 150 x 150 x 50
 - RALO CÔNICO MONTADO COM GRELHA
 - RALO SIFONADO MONTADO COM GRELHA
 - COLUNA DE VENTILAÇÃO

- NOTAS:**
- 1 - TODA TUBULAÇÃO HORIZONTAL DE ESGOTO SANITÁRIO DEVERÁ TER DECLIVIDADE UNIFORME, COM VALOR MÍNIMO DE 2% PARA TUBOS MENORES OU IGUAIS QUE 75mm E VALOR MÍNIMO DE 1% PARA TUBOS IGUAIS OU MAIORES QUE 100mm.
 - 2 - AS CAIXAS SIFONADAS QUE RECEBEM EFLUENTES DE MICTÓRIOS, DEVEM SER MUNDIDAS DE TAMPA CEGA, NÃO SENDO PERMITIDO O USO DE GRELHAS.
 - 3 - TODA A REDE ESGOTO SANITÁRIO SERÁ EXECUTADA COM TUBOS DE PVC ESGOTO PONTA E BOLSA SOLDÁVEL.
 - 4 - NUNCA AQUECER TUBULAÇÕES DE PVC SOB NENHUM ARGUMENTO.
 - 5 - AS TAMPAS DAS CAIXAS DE ESGOTO OU DRENAGEM, DEVEM SER EXECUTADAS DE MODO A PERMITIR A FÁCIL INSPEÇÃO E MANUTENÇÃO DO SISTEMA, EM QUALQUER ÉPOCA.



RESPONSÁVEL PELA EXECUÇÃO

PROPRIETÁRIO:
PREFEITURA MUNICIPAL DE PAU DOS FERROS-RN

TÍTULO:
UNIDADE DIDÁTICA DE PROCESSAMENTO DA CARNE - 30 ANIMAIS/DIA

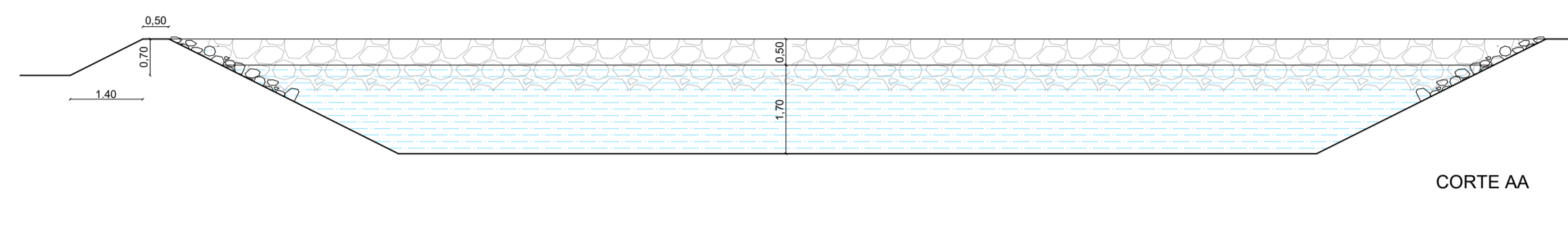
LOCAL:
MUNICÍPIO: PAU DOS FERROS-RN

CONTEÚDO:
PROJETO DE INSTALAÇÕES SANITÁRIAS

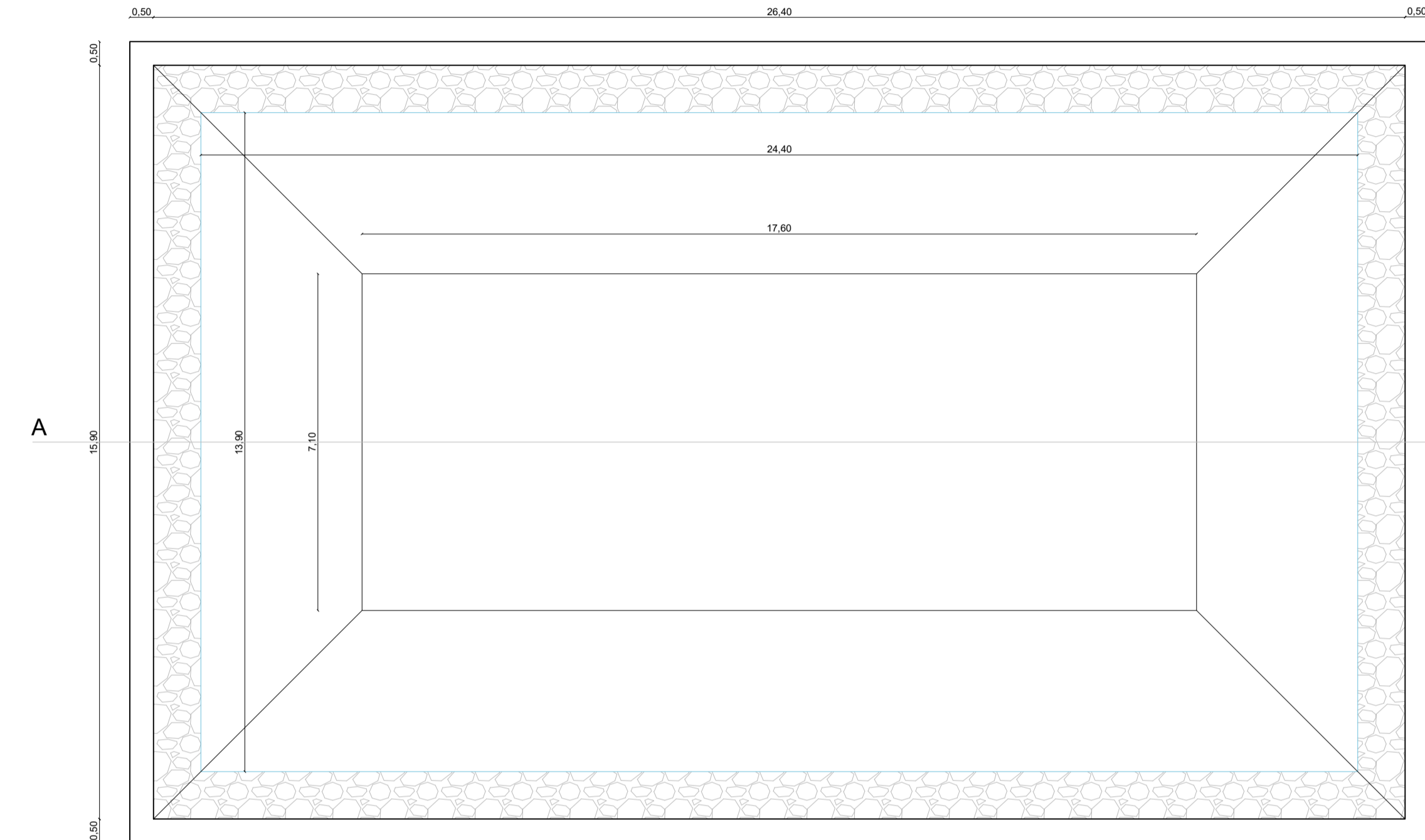
ESCALA: INDICADAS
DATA: Abril / 2017
DISTRIBUIÇÃO: -----

04/05

É proibida a reprodução total ou parcial destes desenhos, bem como sua transmissão a terceiros, sob qualquer forma de comunicação, sem prévia autorização do autor do projeto - Lei 5.988, Art.134 do Código Penal.



1. INCLINAÇÃO DO TALUDE INTERNO
Terros argilosos: inclinação $\geq 1:2$
Terrenos arenosos 1.3 \leq inclinação $\leq 1:6$
2. INCLINAÇÃO DO TALUDE EXTERNO
Terros argilosos: inclinação $\geq 1:2.5$
Terrenos arenosos 1.5 \leq inclinação $\leq 1:8$



PLANTA BAIXA

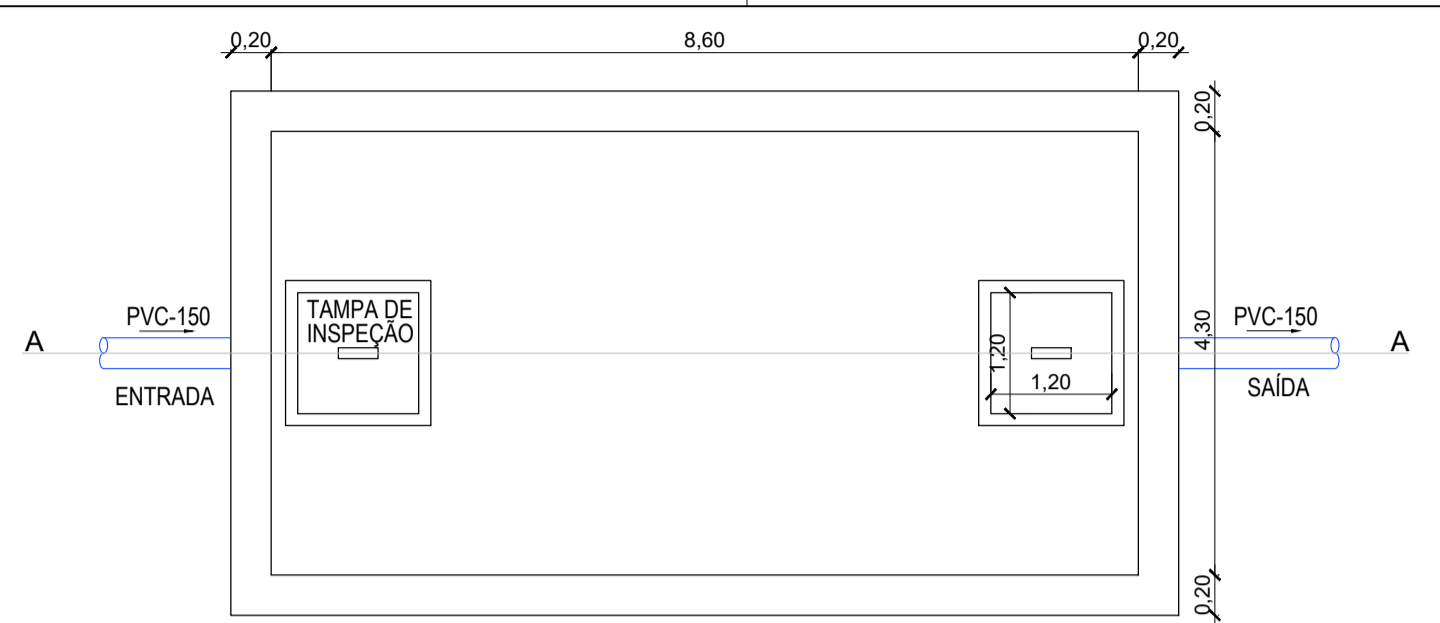
DETALHE DA LAGOA FACULTATIVA
Escala 1:100

Os TALUDES serão Executados em camadas ≤ 30 cm, e nos últimos 60cm as camadas serão ≤ 20 cm.

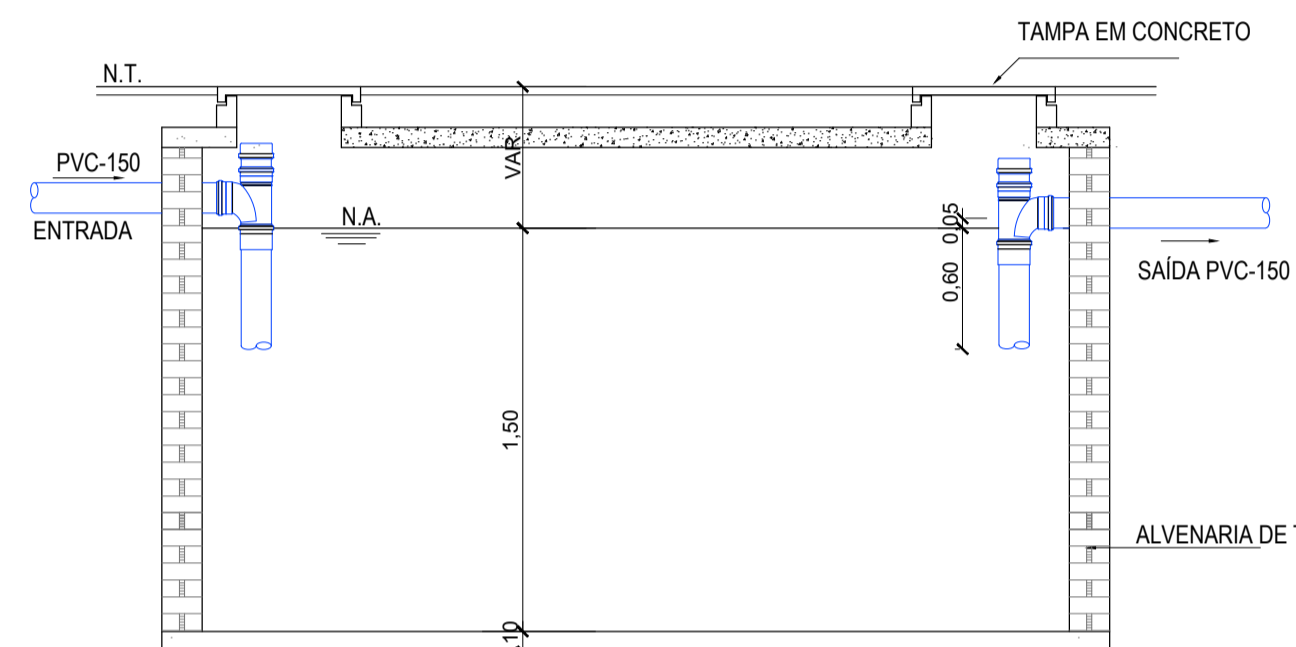
Os materiais em camadas devem ser constituídos por solos de boa qualidade, isentos de detritos, matéria orgânica ou quaisquer outras substâncias nocivas, obedecendo às seguintes características:

As pedras de enrocamento deverão possuir 1,00m de altura, sendo 50cm acima do nível da lagoa e 50cm abaixo do nível da lagoa.

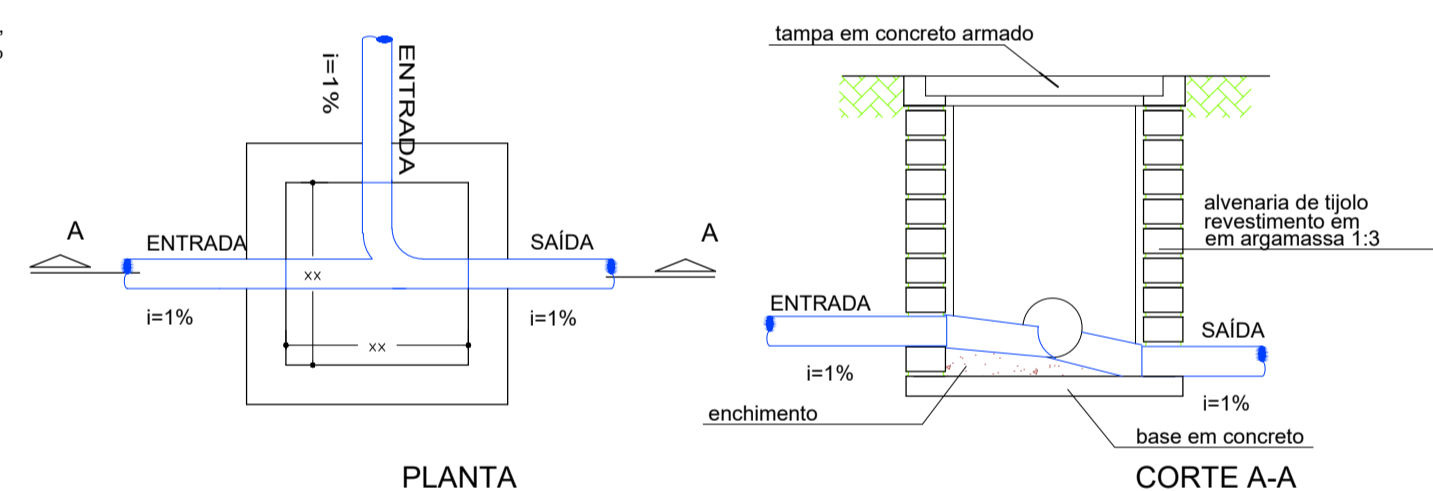
Porcentagem de material que passa no peneira nº 200 ASTM, máxima.....	20%
Limite liquidez - WL, máximo.....	25%
Índice de plasticidade - IP, máximo.....	6%
Equivalente de areia, mínimo.....	30%
CBR a 95% de compact. relativa, e teor ótimo em água (Proctor Modificado), mínimo.....	2.5%
Expansibilidade, ensaio CBR (máxima).....	4%
Porcentagem de matéria orgânica - MO.....	0%



OBS.: GRAVAR NA TAMPA: "TEMPO DE LIMPEZA = 2 ANOS"
PLANTA BAIXA TANQUE SÉPTICO
ESCALA S/E



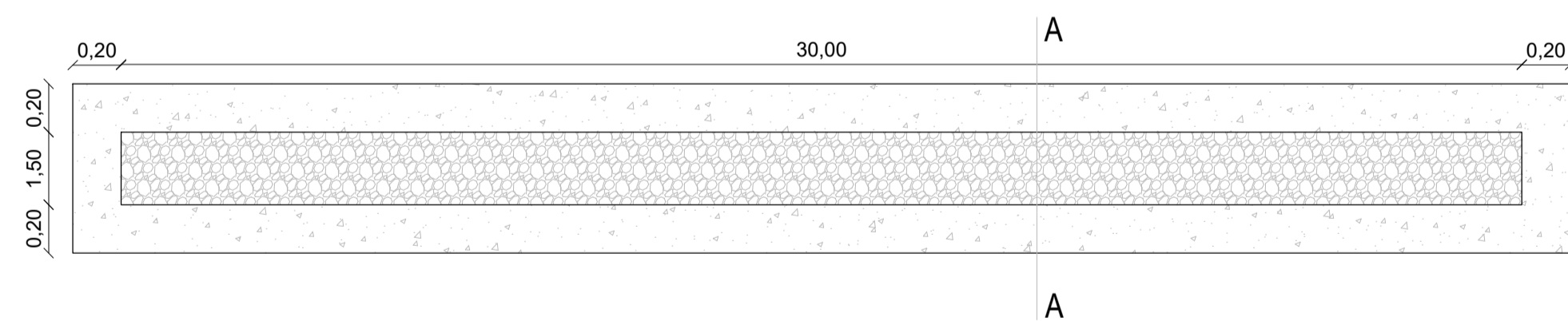
CORTE A-A
ESCALA S/E



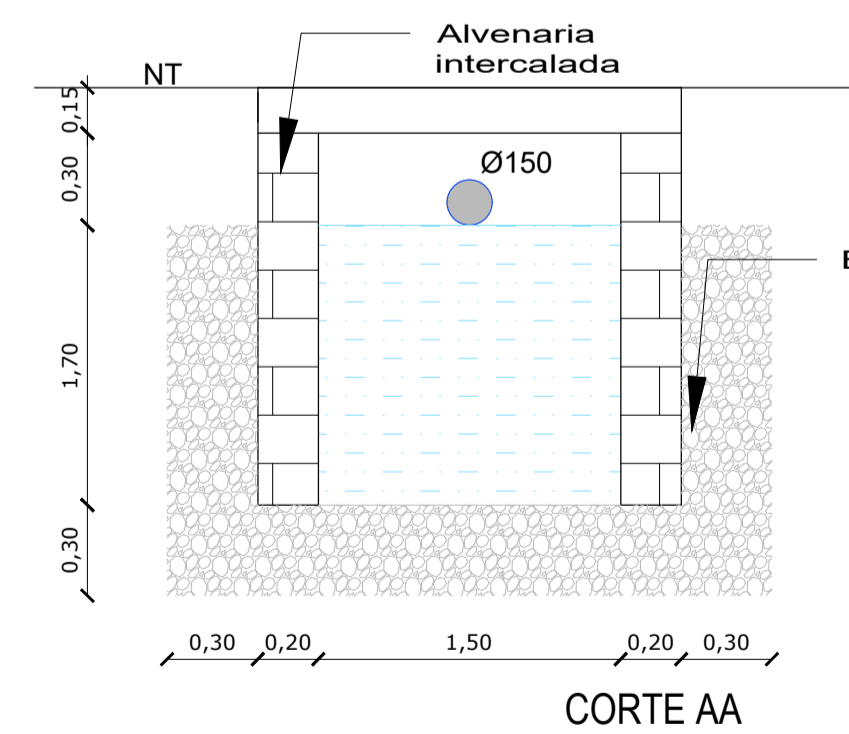
PLANTA

CORTE A-A

DETALHE DA CAIXA DE INSPEÇÃO
S/ESC.

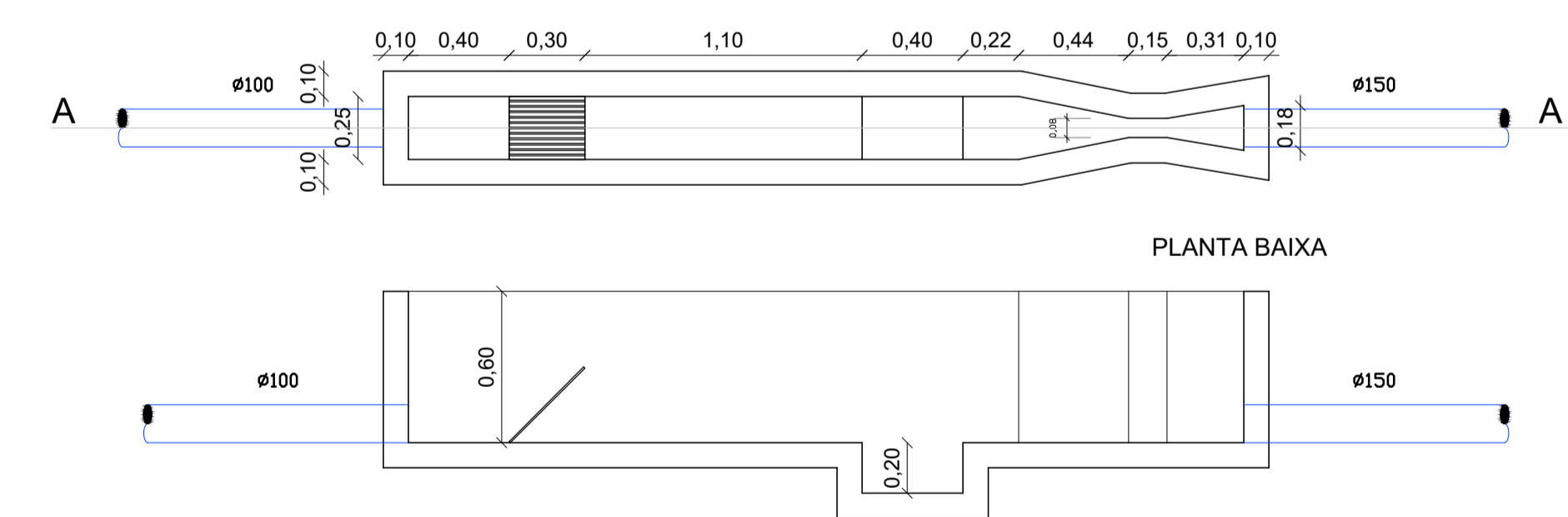


PLANTA BAIXA



CORTE AA

DETALHE DA VALA DE INFILTRAÇÃO
S/Escala



PLANTA BAIXA

CORTE AA

OBSERVAÇÃO
-Espaçamento entre as barras - 1,5mm
-Espessura das barras - 0,64cm

DETALHE DA GRADE, CAIXA DE AREIA E CALHA PARSHALL
Escala 1:25

SIMBOLOGIA

- TUBULAÇÃO PELO PISO DE ESGOTO SANITÁRIO
- CAIXA DE INSPEÇÃO E PASSAGEM (60x60xVar)cm
- PROLONGAMENTO PARA CAIXA SIFONADA COM PORTA GRELHA E GRELHA 100mm
- CAIXA DE SIFONADA MONTADA COM GRELHA E 100 x 100 x 50
- CAIXA DE SIFONADA MONTADA COM GRELHA E 100 x 100 x 50
- CAIXA DE SIFONADA MONTADA COM TAMPA CEGA 150 x 150 x 50
- RALO CÔNICO MONTADO COM GRELHA
- RALO SIFONADO MONTADO COM GRELHA
- COLUNA DE VENTILAÇÃO

NOTAS:

- 1 - TODA TUBULAÇÃO HORIZONTAL DE ESGOTO SANITÁRIO DEVERÁ TER DECLIVIDADE UNIFORME, COM VALOR MÍNIMO DE 2% PARA TUBOS MENORES OU IGUAIS QUE 75mm E VALOR MÍNIMO DE 1% PARA TUBOS IGUAIS OU MAIORES QUE 100mm.
- 2 - AS CAIXAS SIFONADAS QUE RECEBEM EFLUENTES DE MICTÓRIOS, DEVEM SER MUNIDAS DE TAMPA CEGA, NÃO SENDO PERMITIDO O USO DE GRELHAS.
- 3 - TODA A REDE ESGOTO SANITÁRIO SERÁ EXECUTADA COM TUBOS DE PVC ESGOTO PONTA E BOLSA SOLDÁVEL.
- 4 - NUNCA AQUECER TUBULAÇÕES DE PVC SOB NENHUM ARGUMENTO.
- 5 - AS TAMPAS DAS CAIXAS DE ESGOTO OU DRENAGEM, DEVEM SER EXECUTADAS DE MODO A PERMITIR A FÁCIL INSPEÇÃO E MANUTENÇÃO DO SISTEMA, EM QUALQUER ÉPOCA.

RESPONSÁVEL PELA EXECUÇÃO

PROPRIETÁRIO:
PREFEITURA MUNICIPAL DE PAU DOS FERROS-RN

TÍTULO:
UNIDADE DIDÁTICA DE PROCESSAMENTO DA CARNE - 30 ANIMAIS/DIA

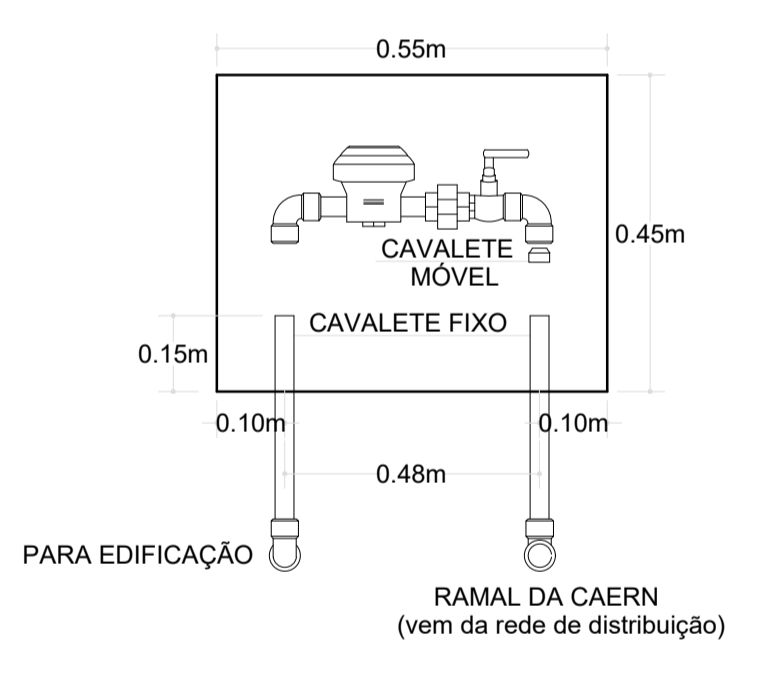
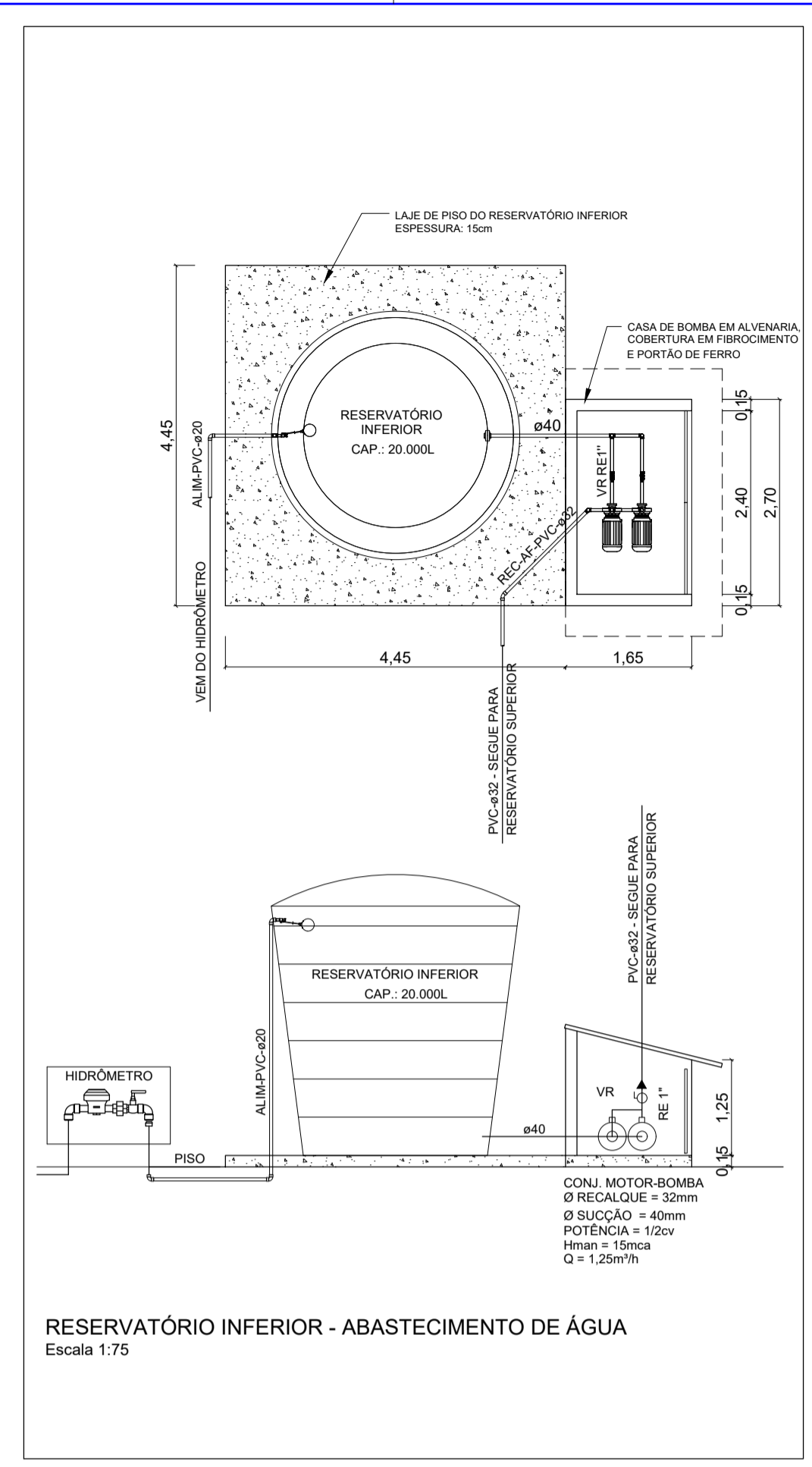
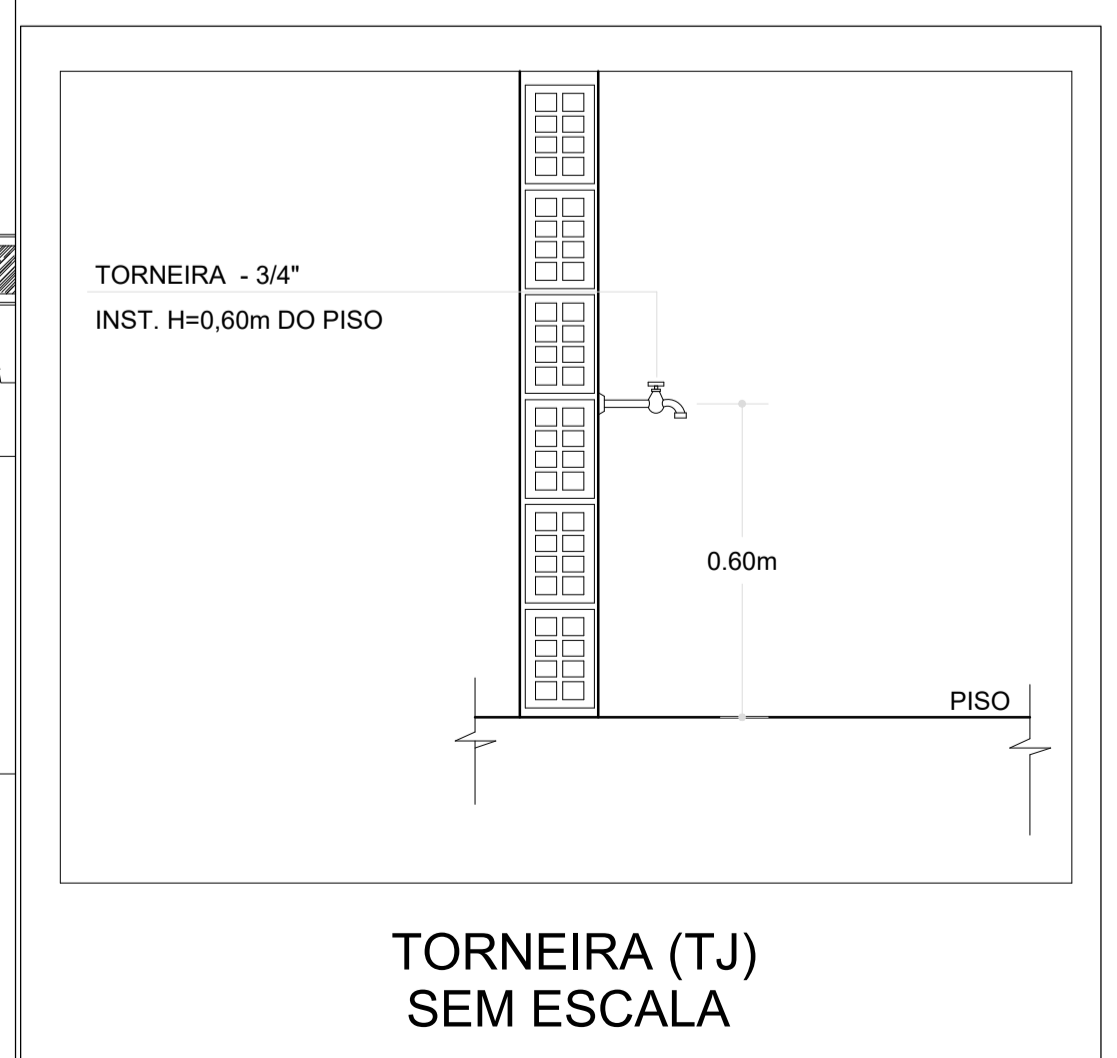
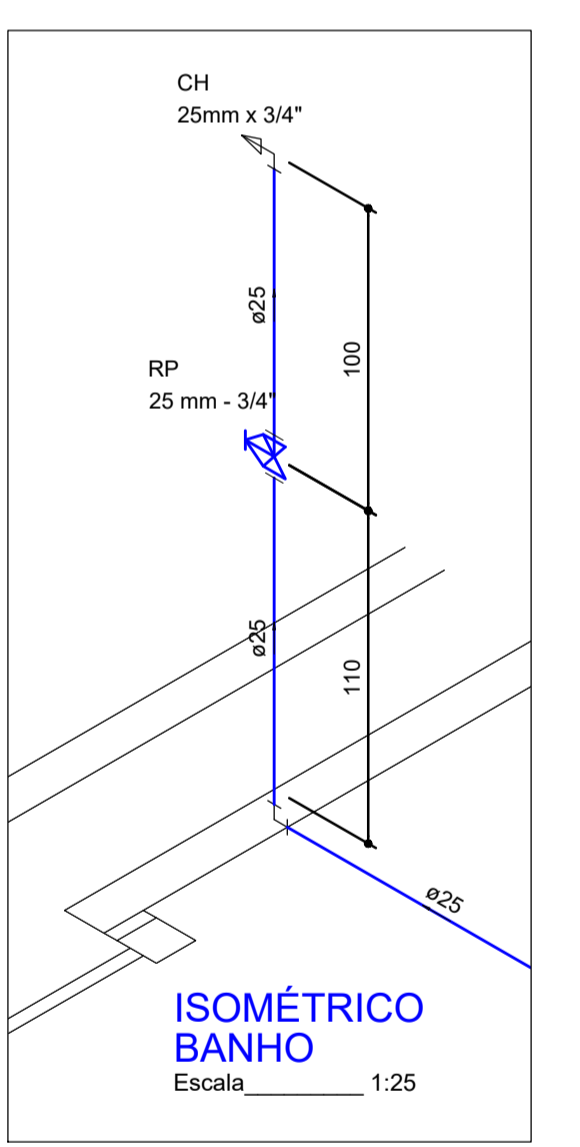
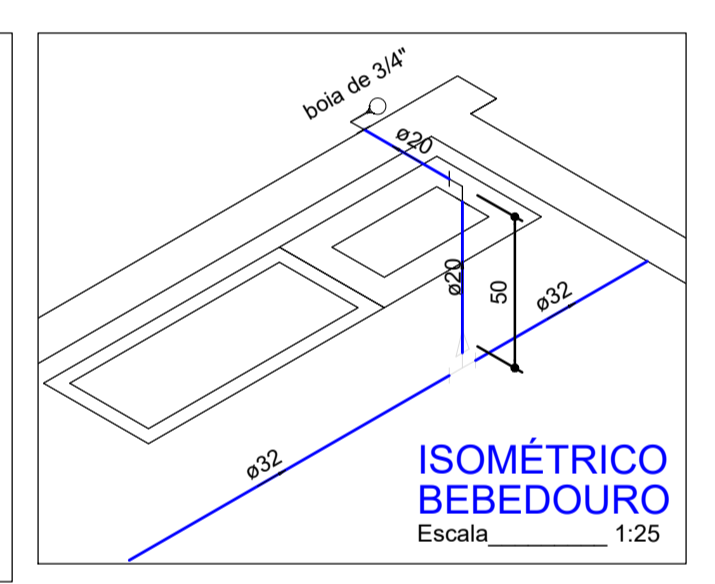
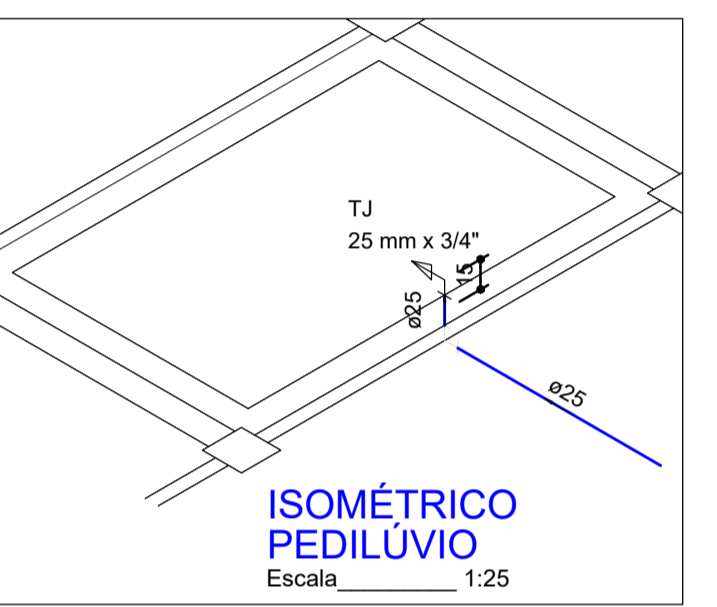
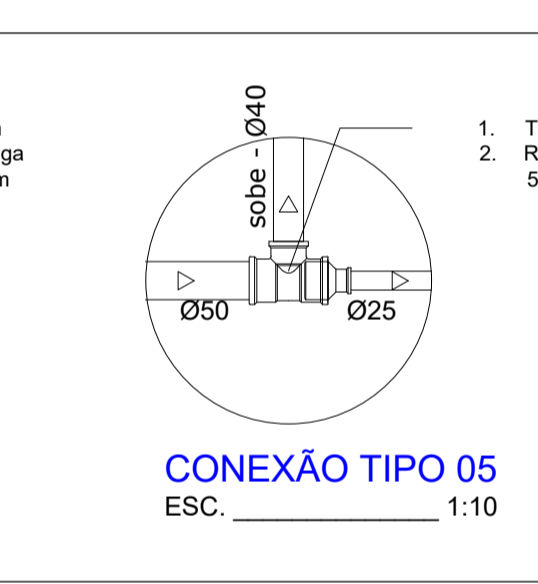
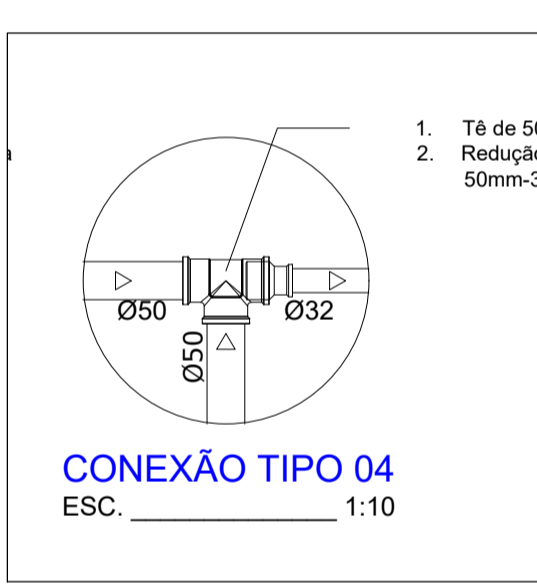
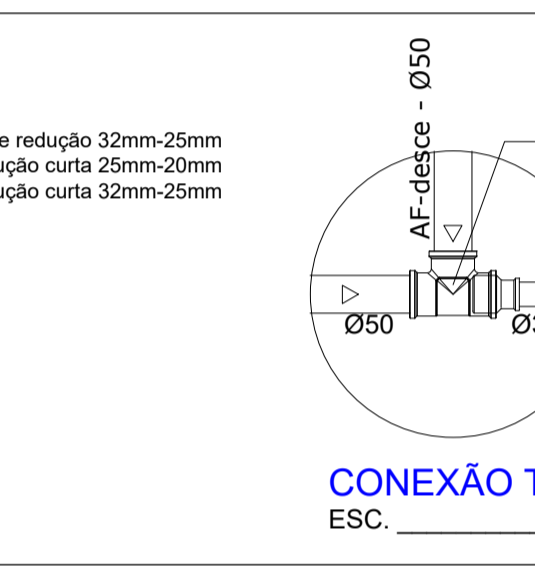
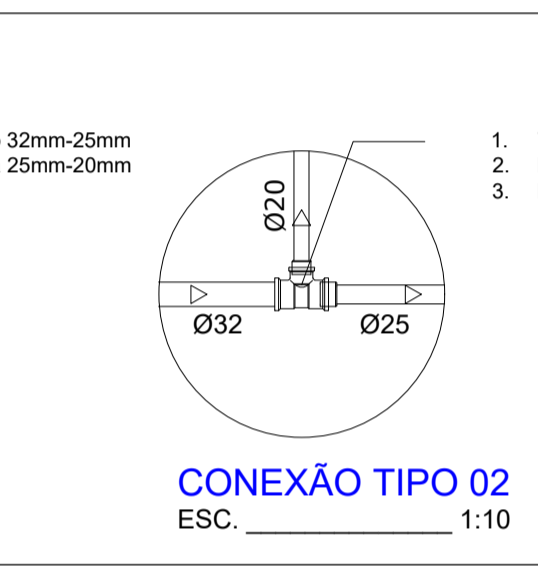
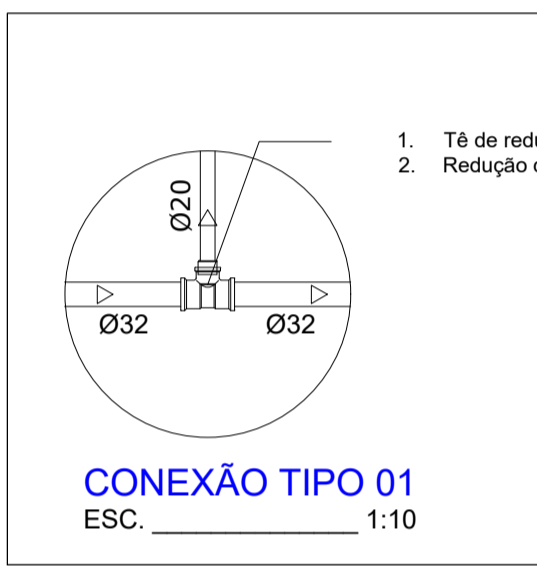
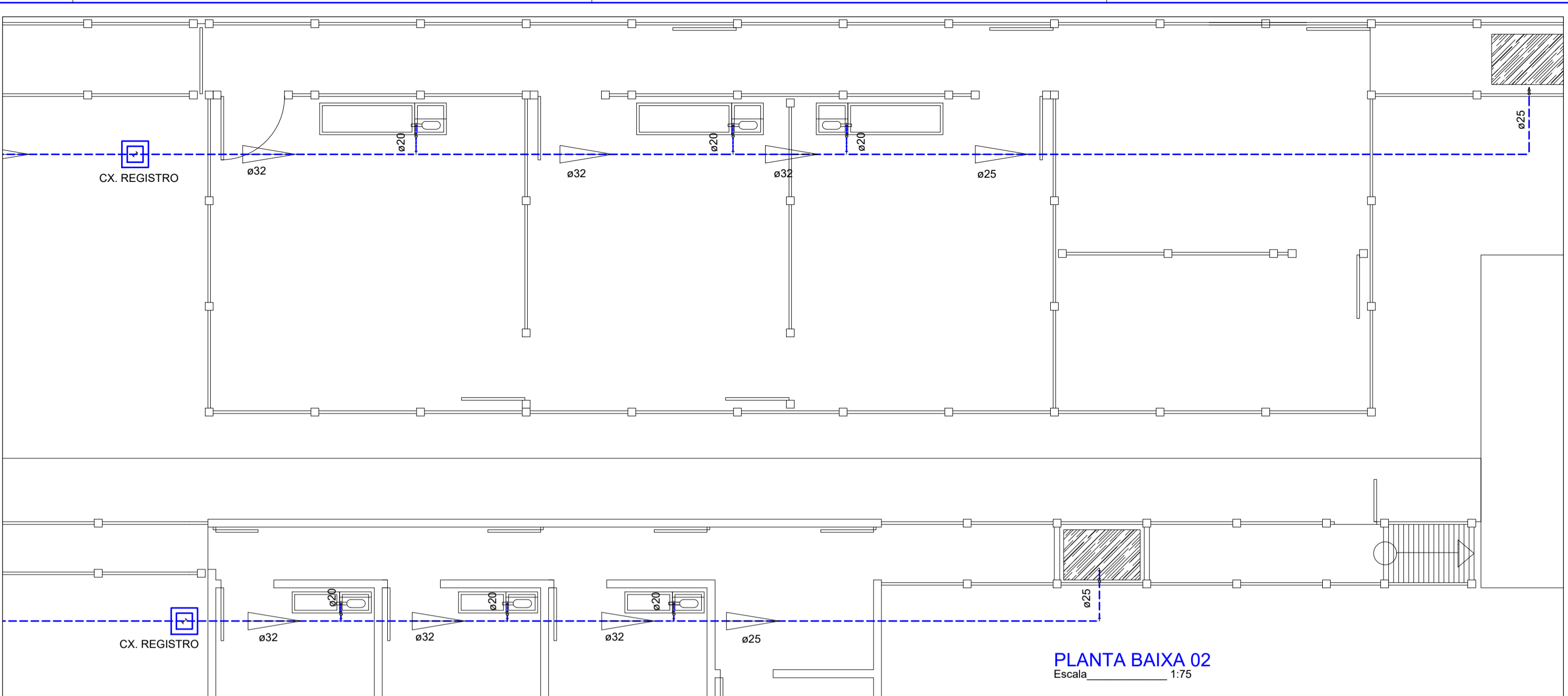
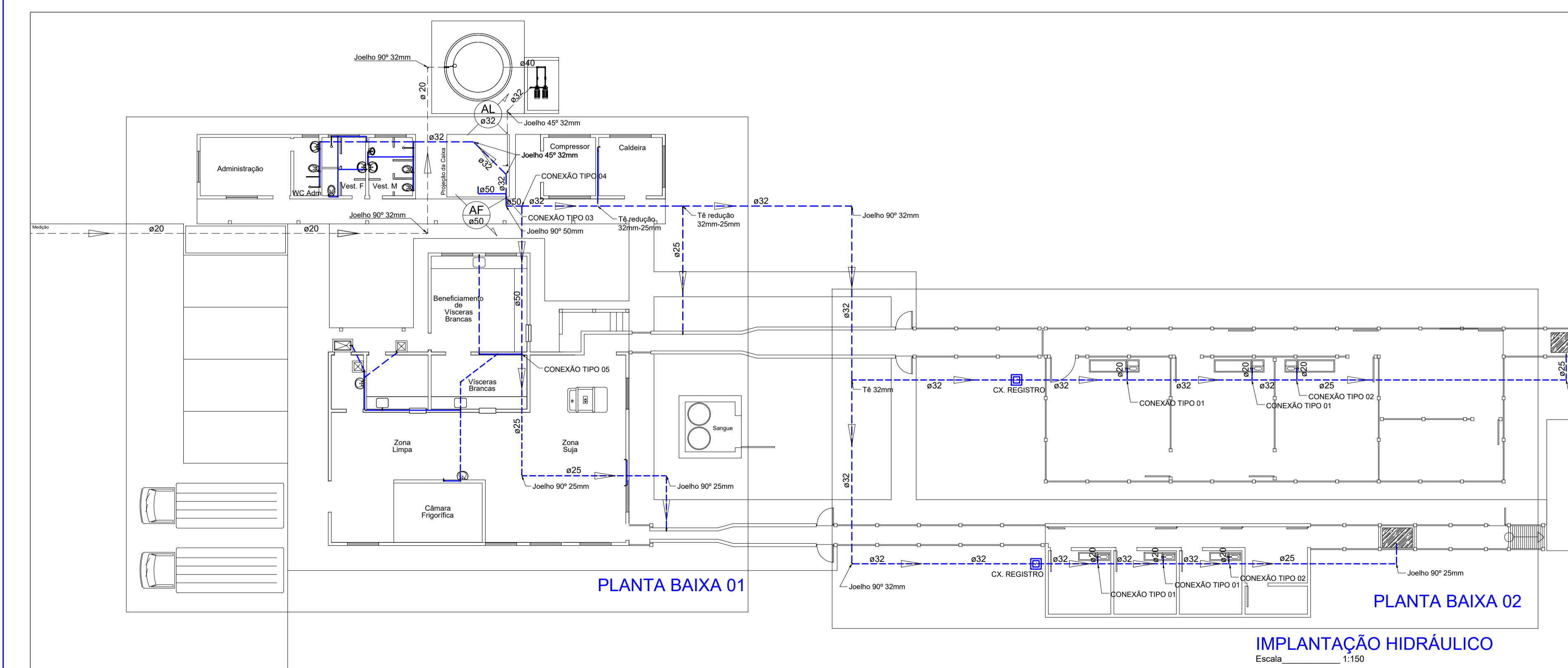
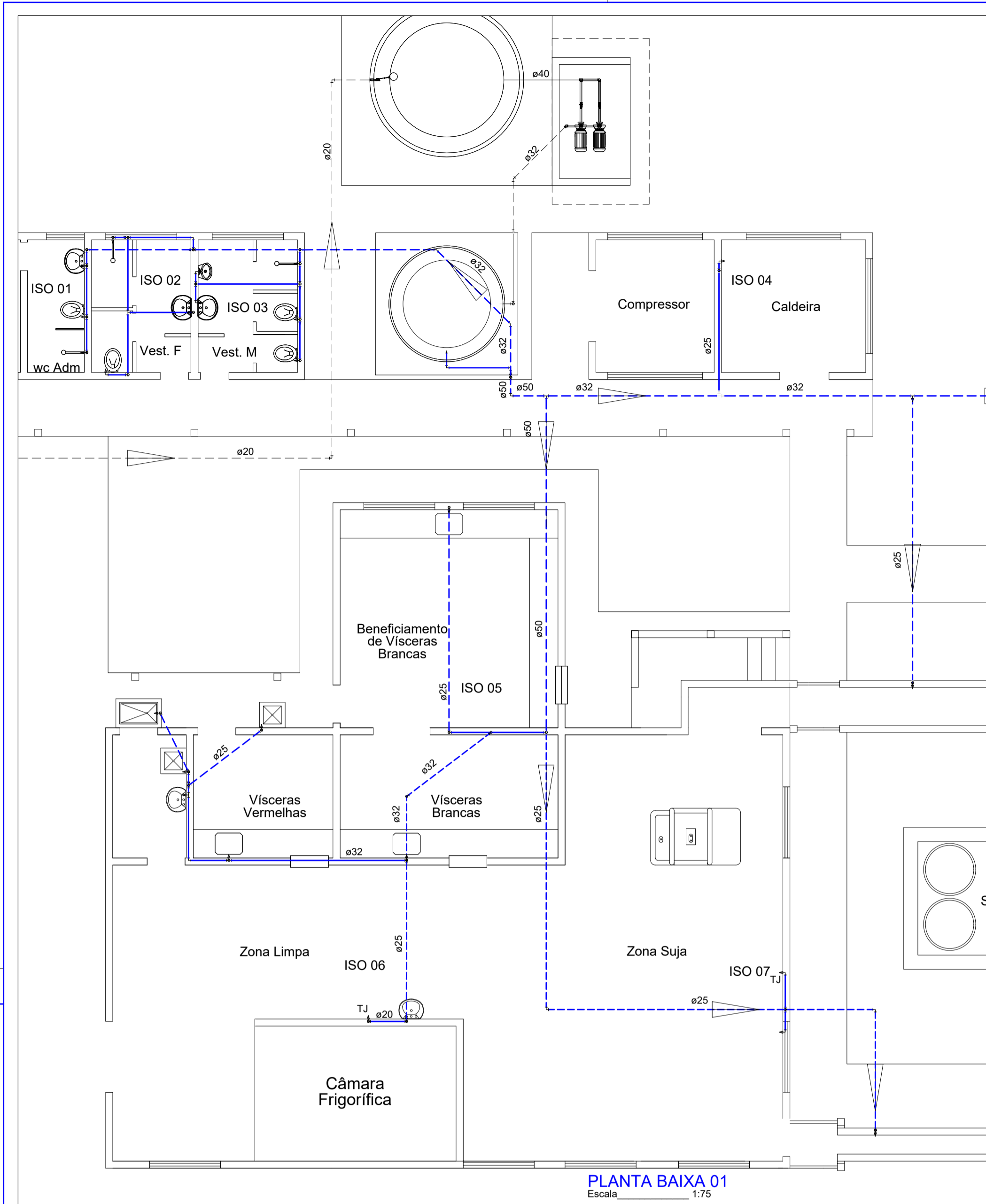
LOCAL:
MUNICÍPIO: PAU DOS FERROS-RN

CONTEÚDO:
PROJETO DE INSTALAÇÕES SANITÁRIAS

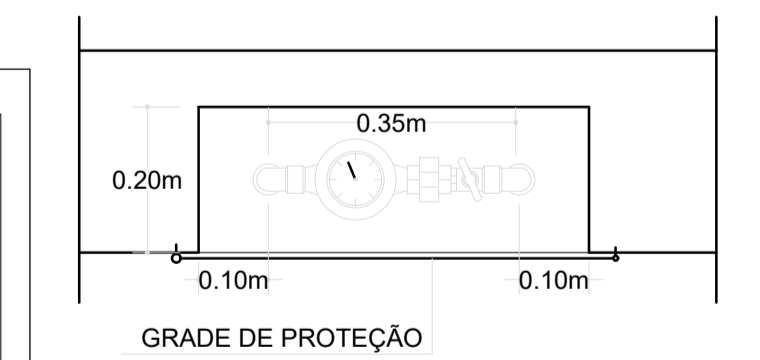
ESCALA: INDICADAS
DATA: Abril / 2017
DISTRIBUIÇÃO: -----

PROJETA: **05/05**

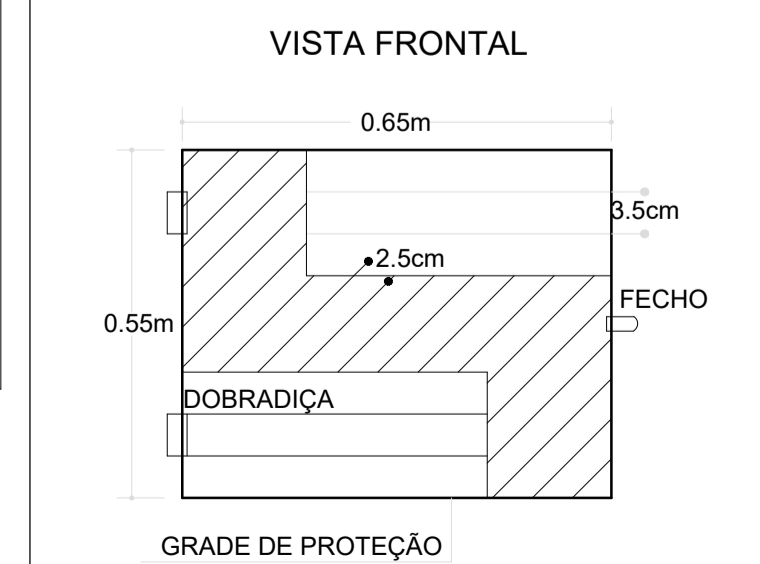
É proibida a reprodução total ou parcial destes desenhos, bem como sua transmissão a terceiros, sob qualquer forma de comunicação, sem prévia autorização do autor do projeto - Lei 5.988, Art.134 do Código Penal.



DETALHE DO HIDRÔMETRO SEM ESCALA



OBS:
1. A PARTE MÓVEL DO CAVALETE, SERÁ MONTADA PELA C.
2. A PARTE FIXA, SERÁ OBRIGAÇÃO DO USUÁRIO.

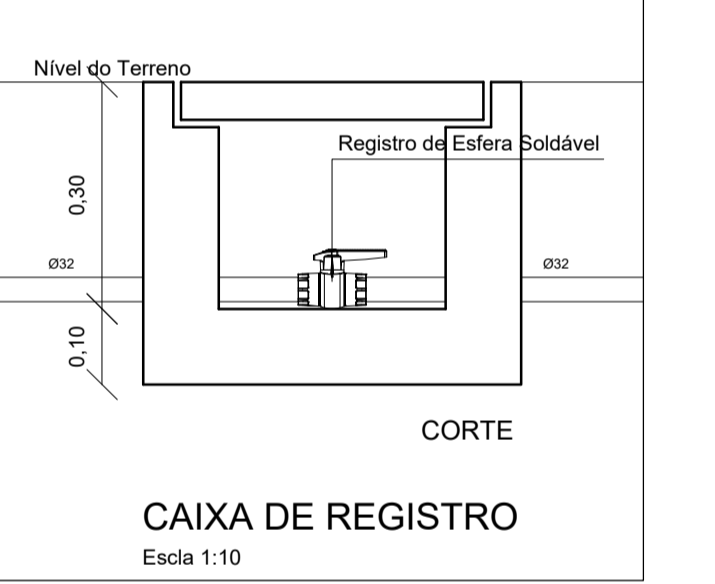
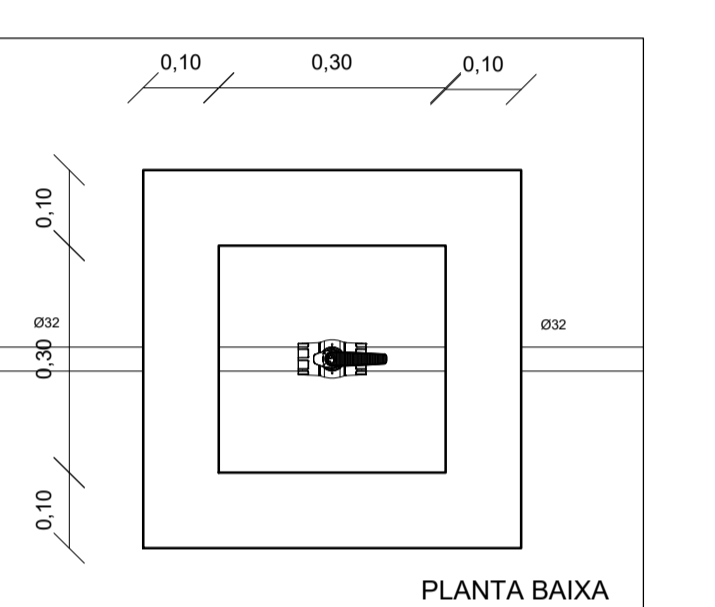


Legenda

- Tubulação pelo piso
- Tubulação pela parede
- Registro de Pressão - RP
- Registro de gaveta c/canopla cromada - RG
- Registro de gaveta bruto - RG

Legenda das indicações

- CH Chuveiro - 25mm x 3/4"
- LV Lavatório com joelho de 90° - 20 mm - 1/2"
- RP Registro de Pressão - 25 mm - 3/4"
- RG Registro de Gaveta
- VS Vaso sanitário com caixa de acoplada - 1/2"
- DH Ducha Higiénica - 20mm x 1/2"
- MIC Mictório - 20mm x 1/2"
- PIA Pia de cozinha - 25mm x 3/4"
- TJ Torneira - 25mm x 3/4"
- VR Válvula de Retenção Vertical



PROPRIETÁRIO: PREFEITURA MUNICIPAL DE PAU DOS FERROS-RN

TÍTULO: UNIDADE DIDÁTICA DE PROCESSAMENTO DA CARNE - 30 ANIMAIS/DIA

CODIGO: MUNICÍPIO: PAU DOS FERROS-RN

CONTIDO: PROJETO HIDRÁULICO

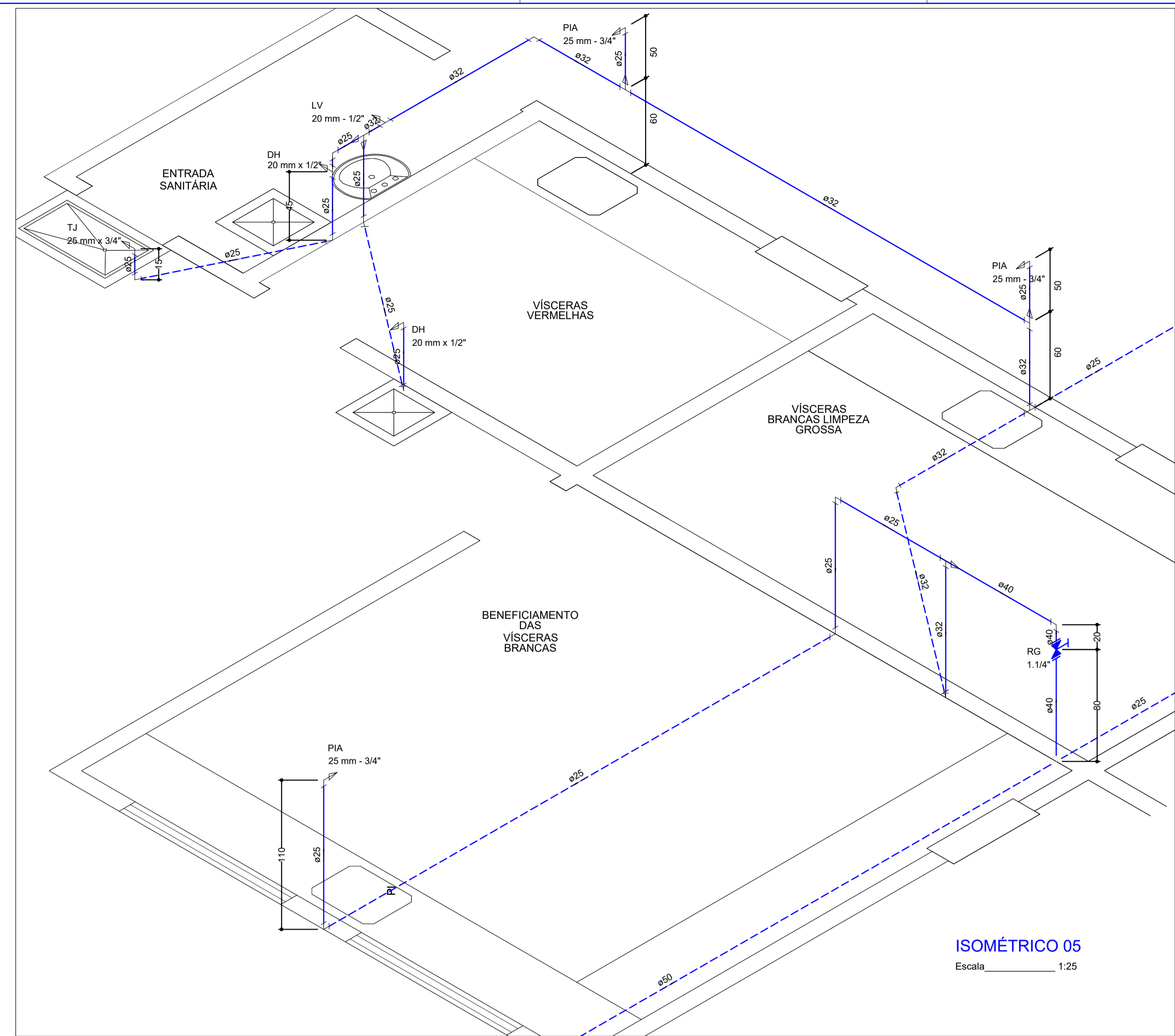
ESCALA: INDICADAS

DATA: Abril / 2017

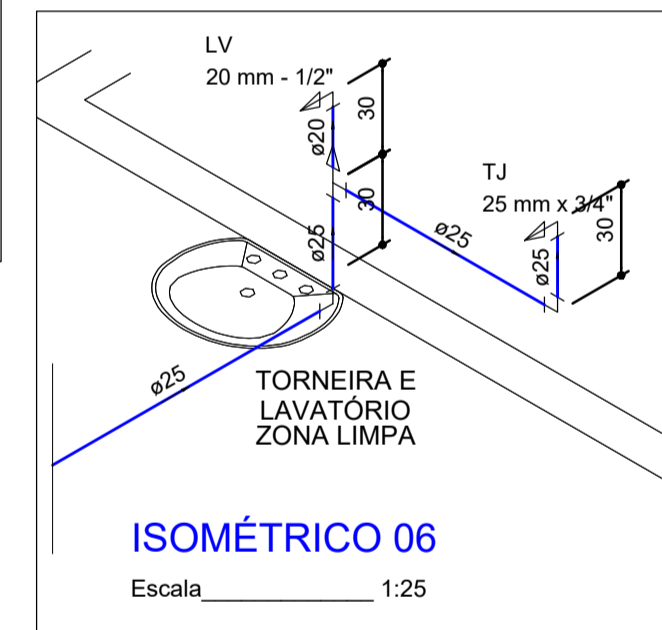
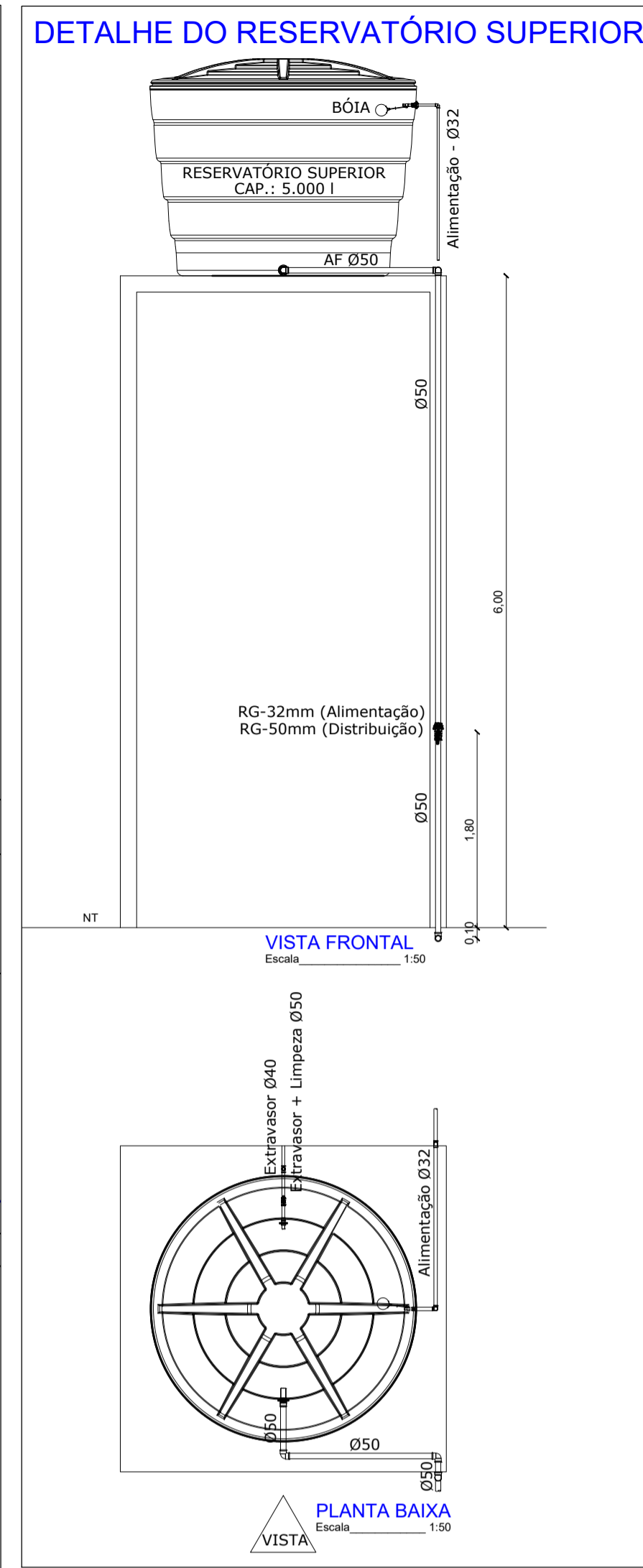
DIGITALIZAÇÃO:

01/02

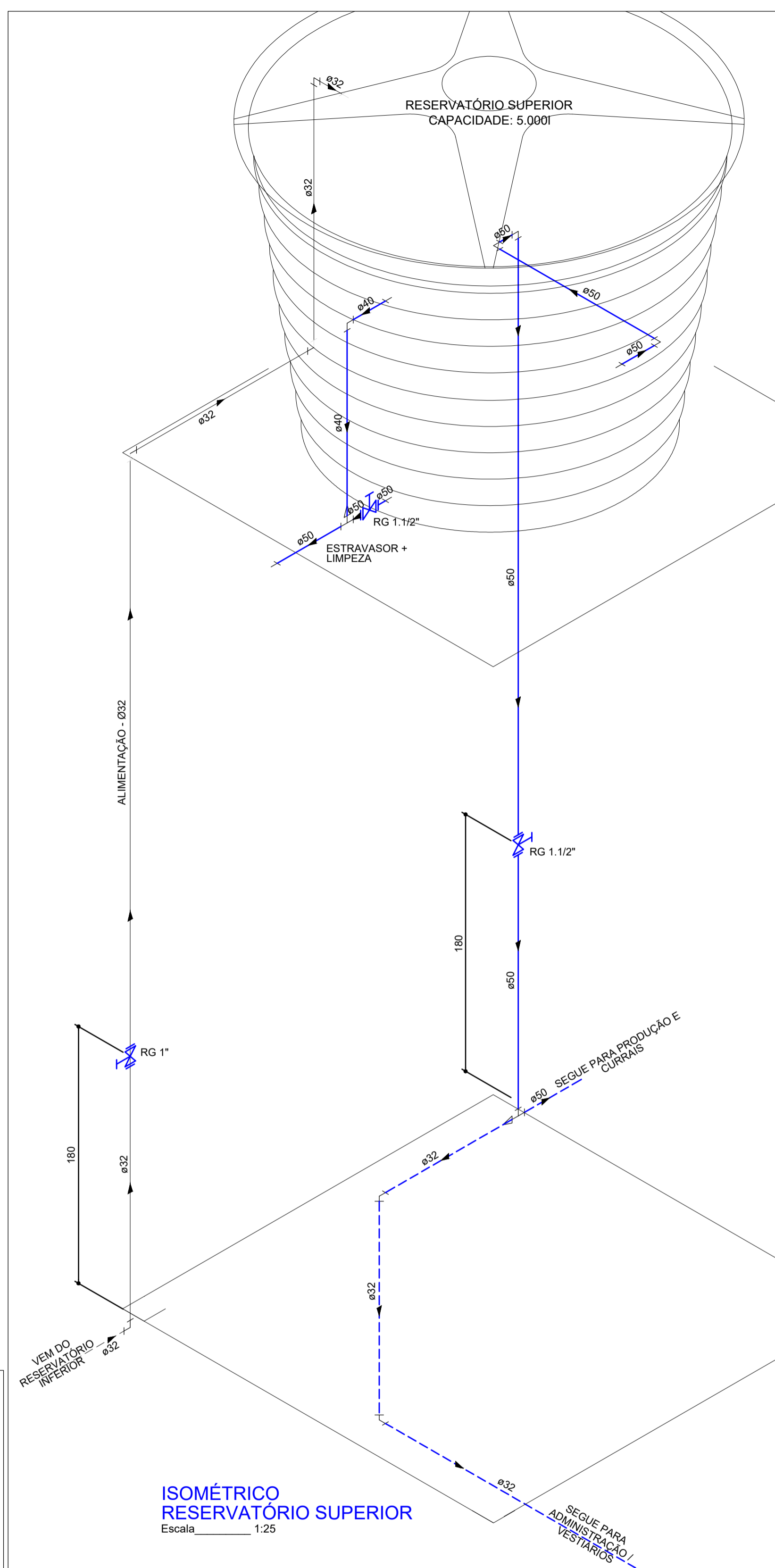
É proibida a reprodução total ou parcial destes desenhos, bem como sua transmissão a terceiros, sob qualquer forma de comunicação, sem prévia autorização do autor do projeto - Lei 5.988, Art.184 do Código Penal.



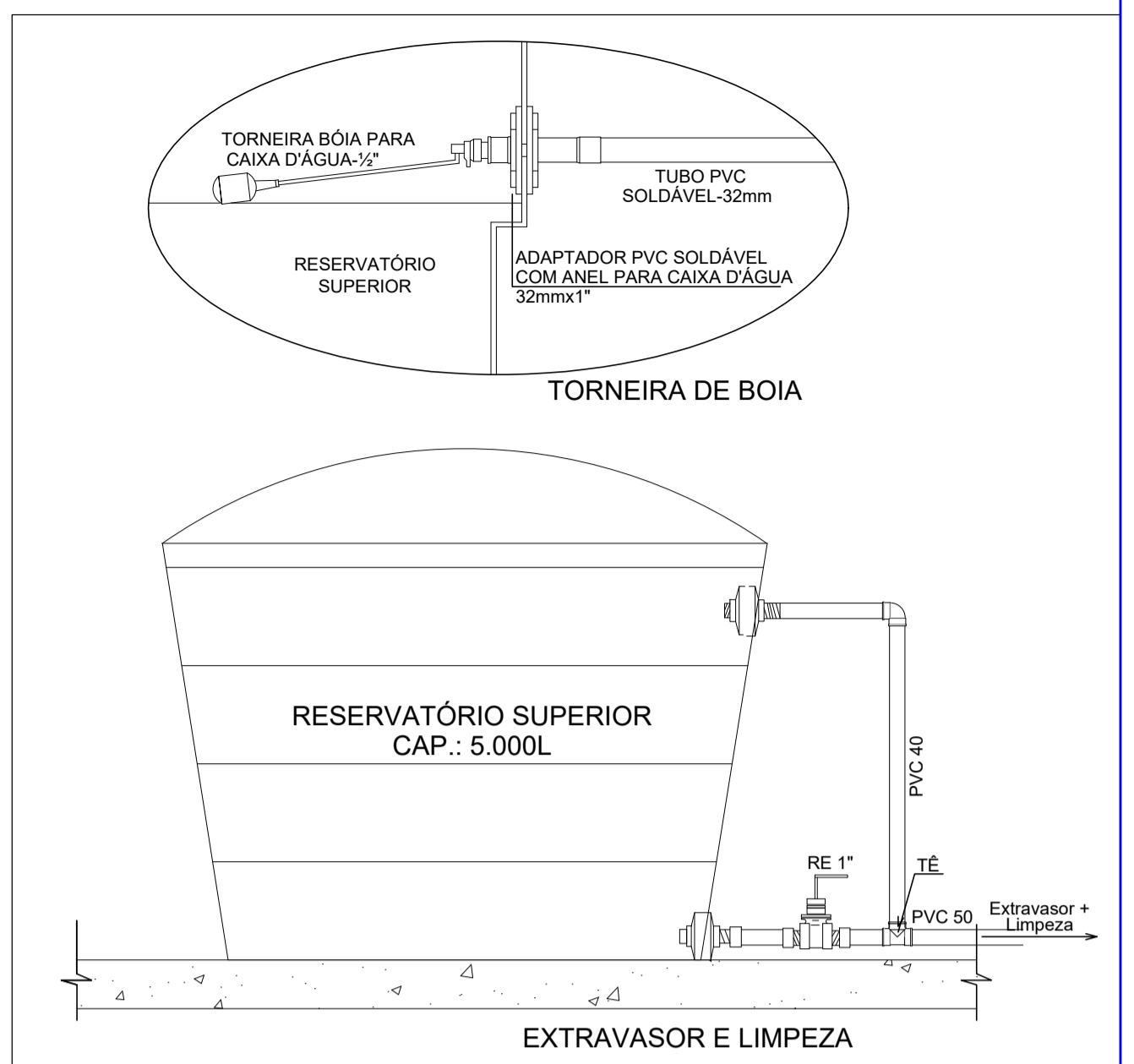
ISOMÉTRICO 05
Escala 1:25



ISOMÉTRICO 06
Escala 1:25



ISOMÉTRICO RESERVATÓRIO SUPERIOR
Escala 1:25



DETALHE DA BOIA, EXTRAVASOR E LIMPEZA SEM ESCALA

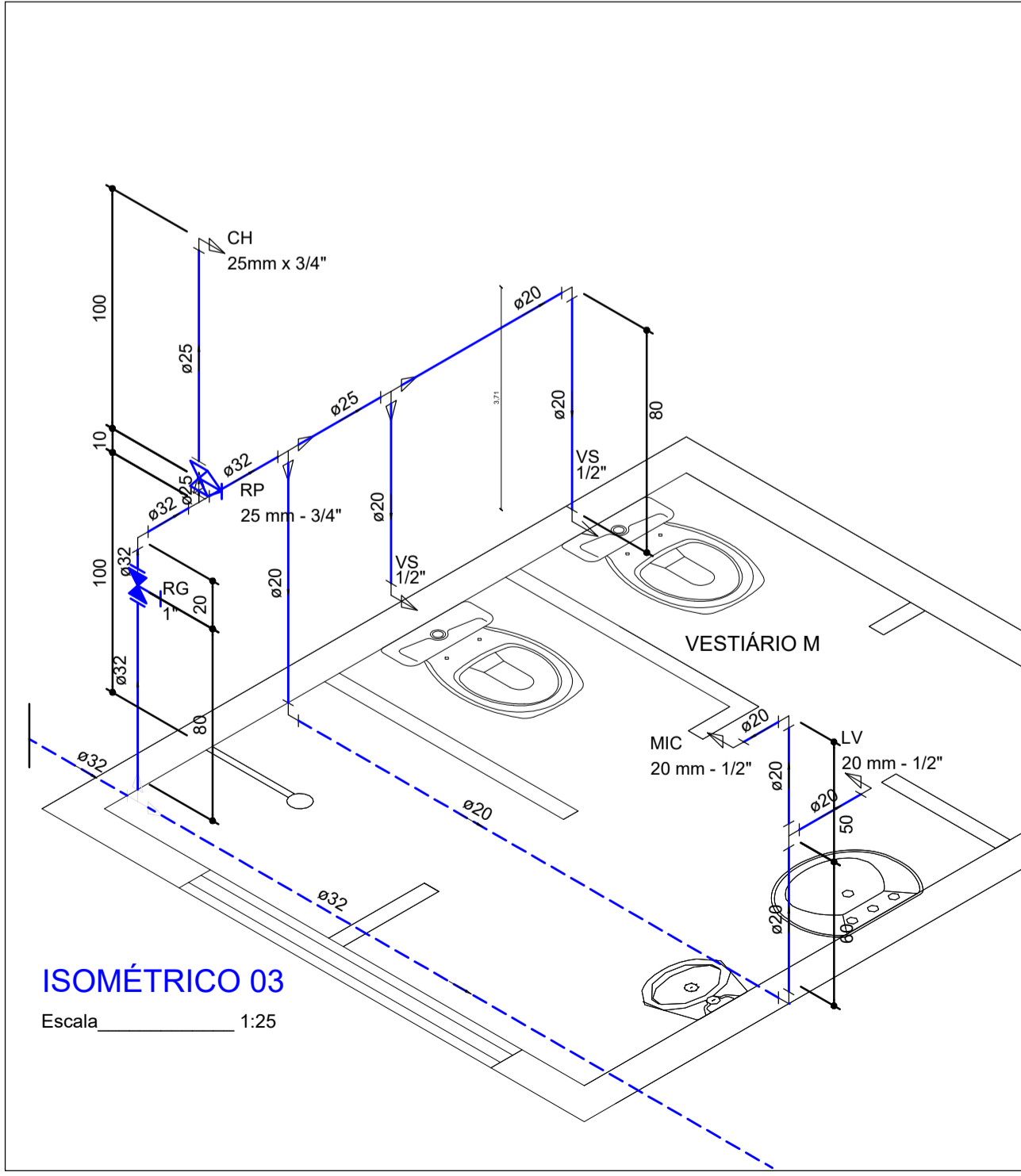
Legenda

- Tubulação pelo piso
- Tubulação pela parede
- Registro de Pressão - RP
- Registro de gaveta c/canopia cromada - RG
- Registro de gaveta bruto - RG

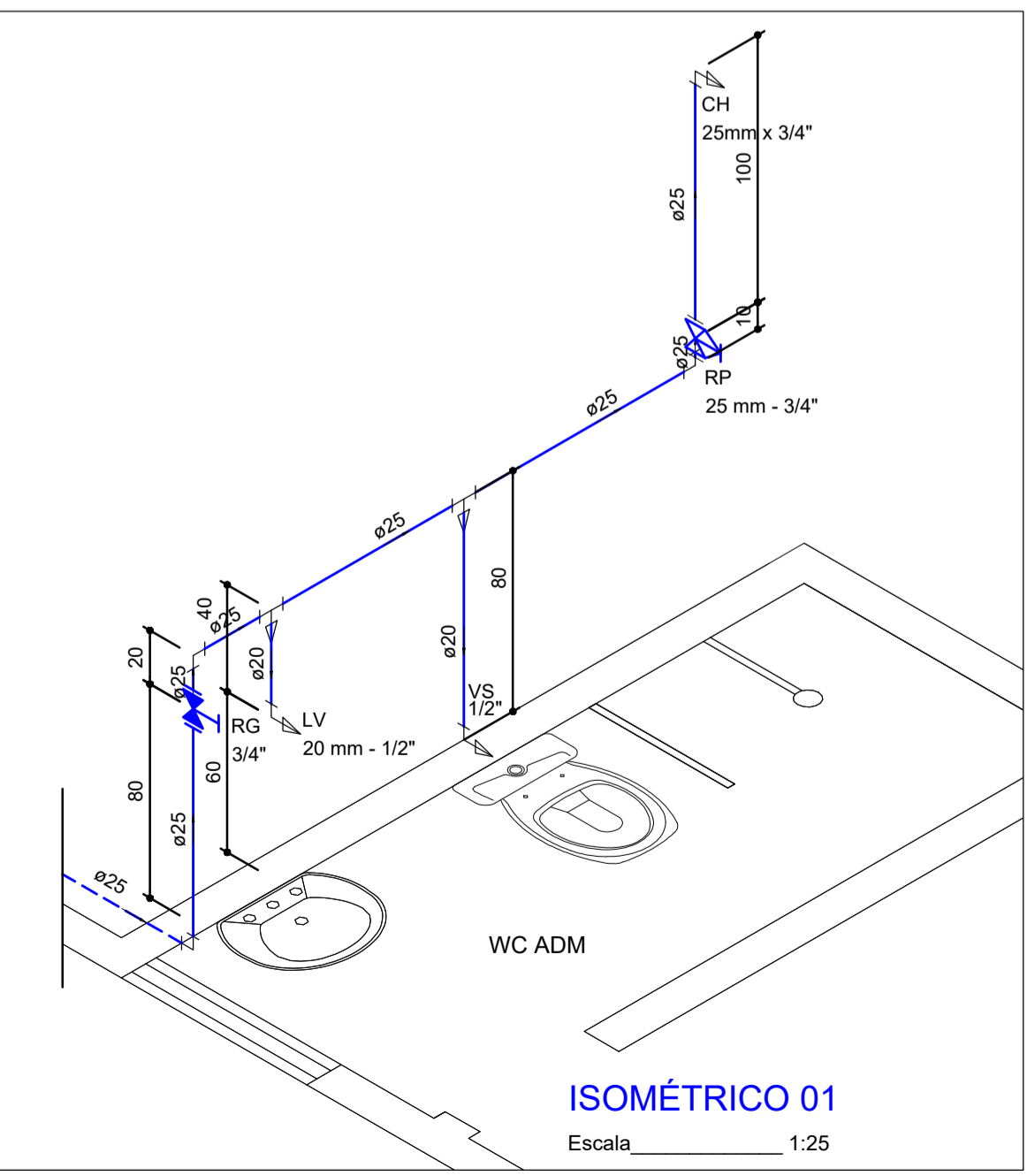
Legenda das indicações

- CH Chuveiro - 25mm x 3/4"
- LV Lavatório com joelho de 90° - 20 mm - 1/2"
- RP Registro de Pressão - 25 mm - 3/4"
- RG Registro de Gaveta
- VS Vaso sanitário com caixa de acoplada - 1/2"
- DH Ducha Higiência - 20mm x 1/2"
- MIC Mictório - 20mm x 1/2"
- PIA Pia de cozinha - 25mm x 3/4"
- TJ Torneira - 25mm x 3/4"
- VR Válvula de Retenção Vertical

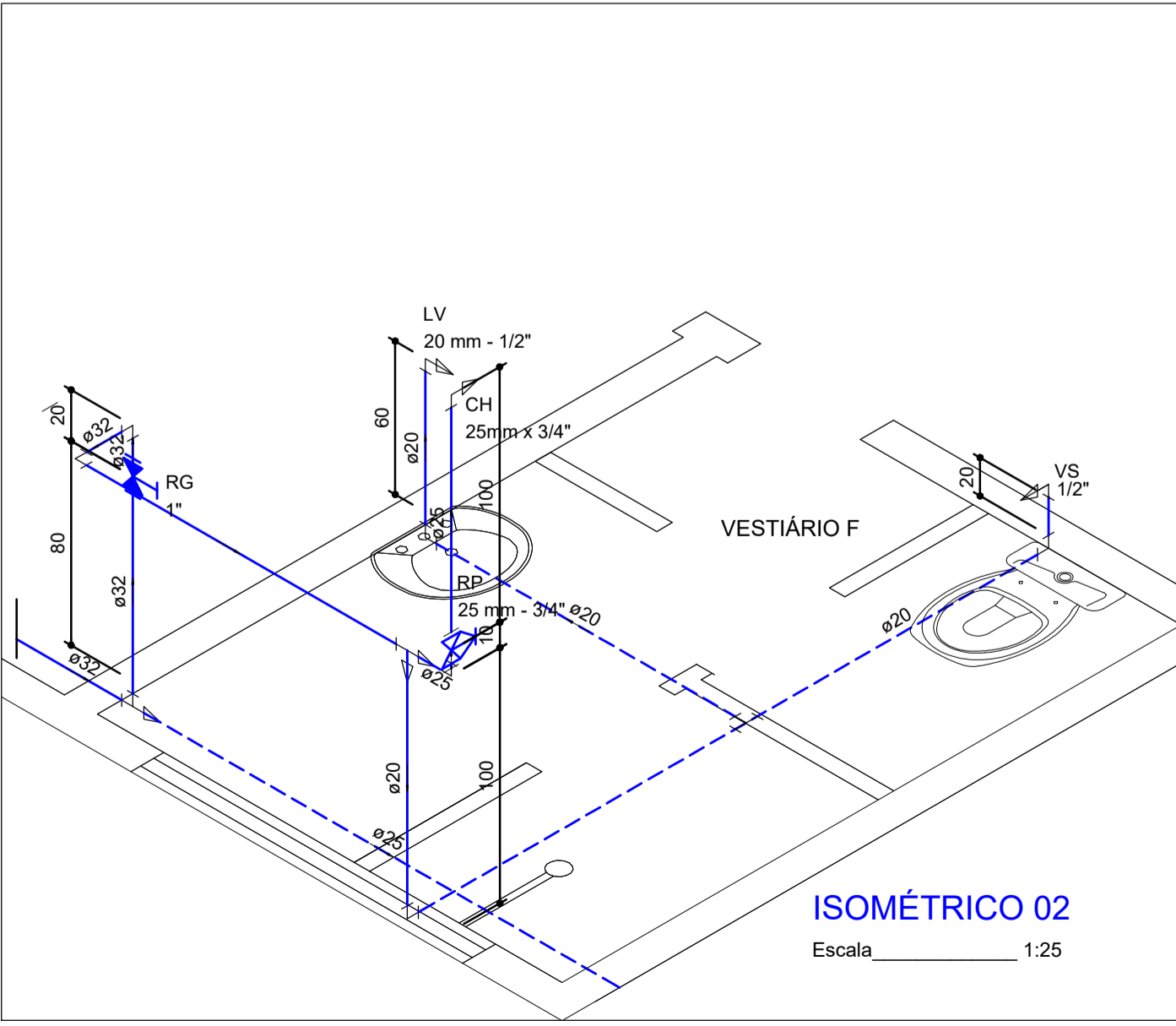
RESPONSÁVEL PELA EXECUÇÃO



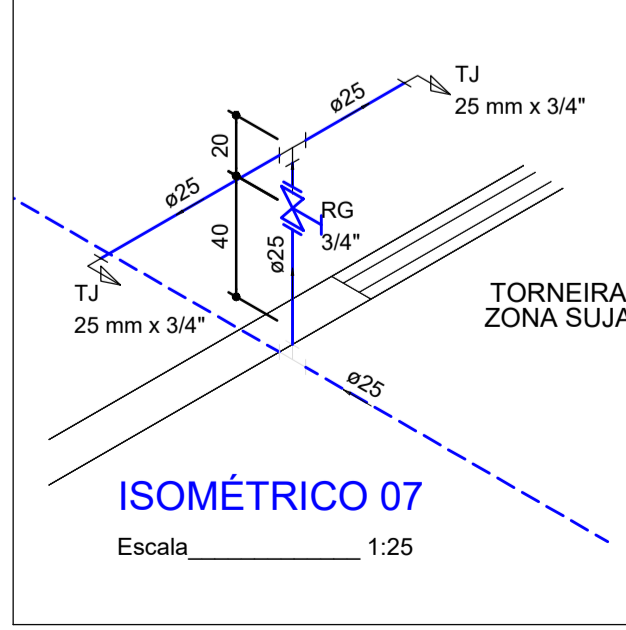
ISOMÉTRICO 03
Escala 1:25



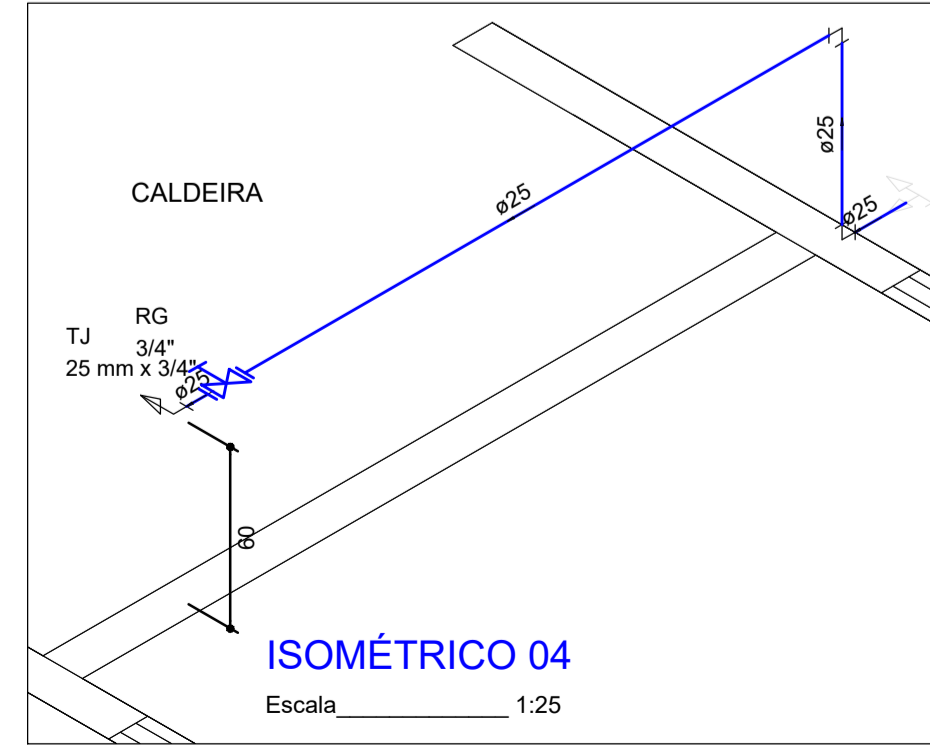
ISOMÉTRICO 01
Escala 1:25



ISOMÉTRICO 02
Escala 1:25



ISOMÉTRICO 07
Escala 1:25



ISOMÉTRICO 04
Escala 1:25

PROPRIETÁRIO: PREFEITURA MUNICIPAL DE PAU DOS FERROS-RN

TÍTULO: UNIDADE DIDÁTICA DE PROCESSAMENTO DA CARNE - 30 ANIMAIS/DIA

COD: MUNICÍPIOS: PAU DOS FERROS-RN

CONT: PROJETO HIDRÁULICO

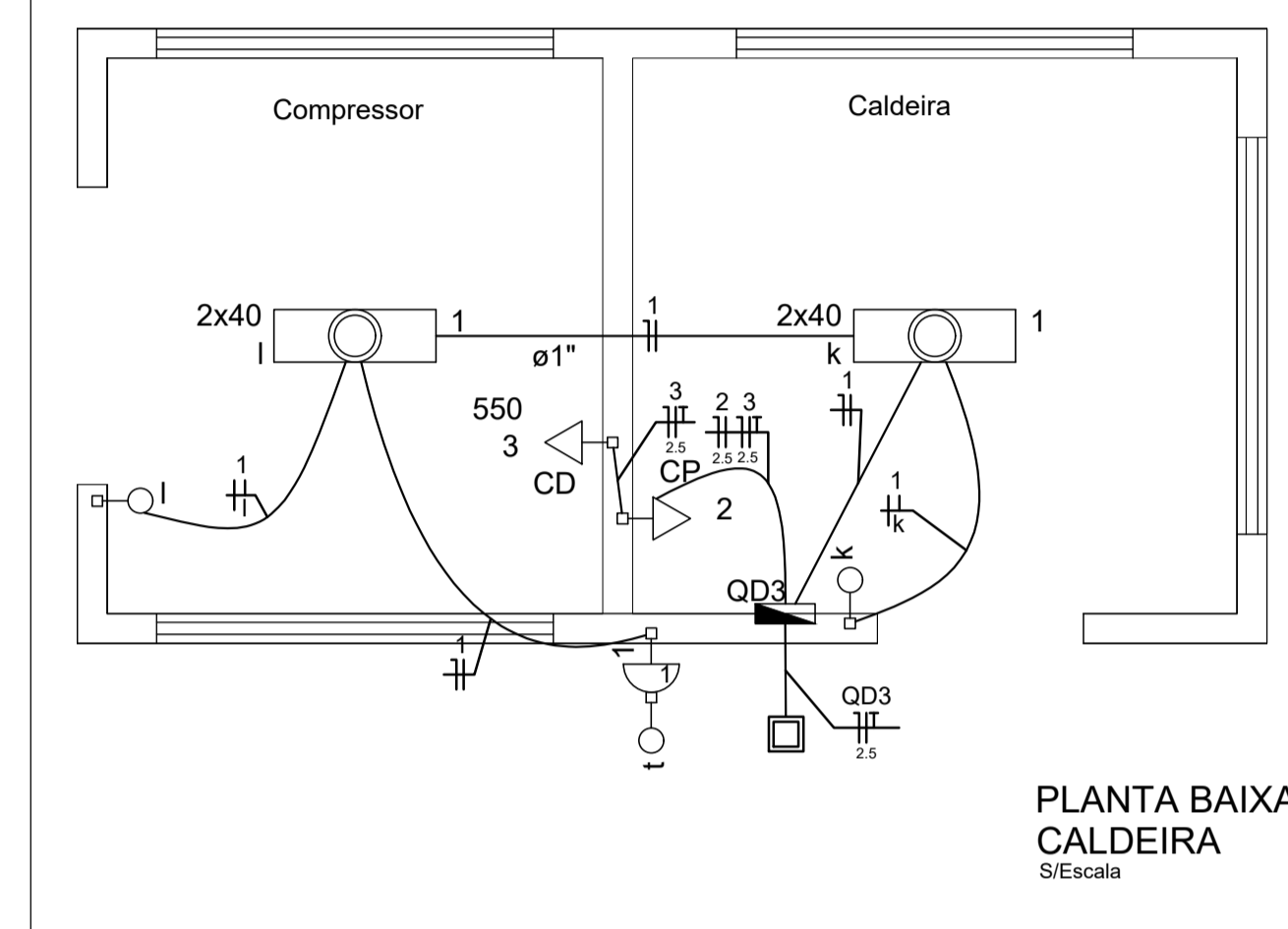
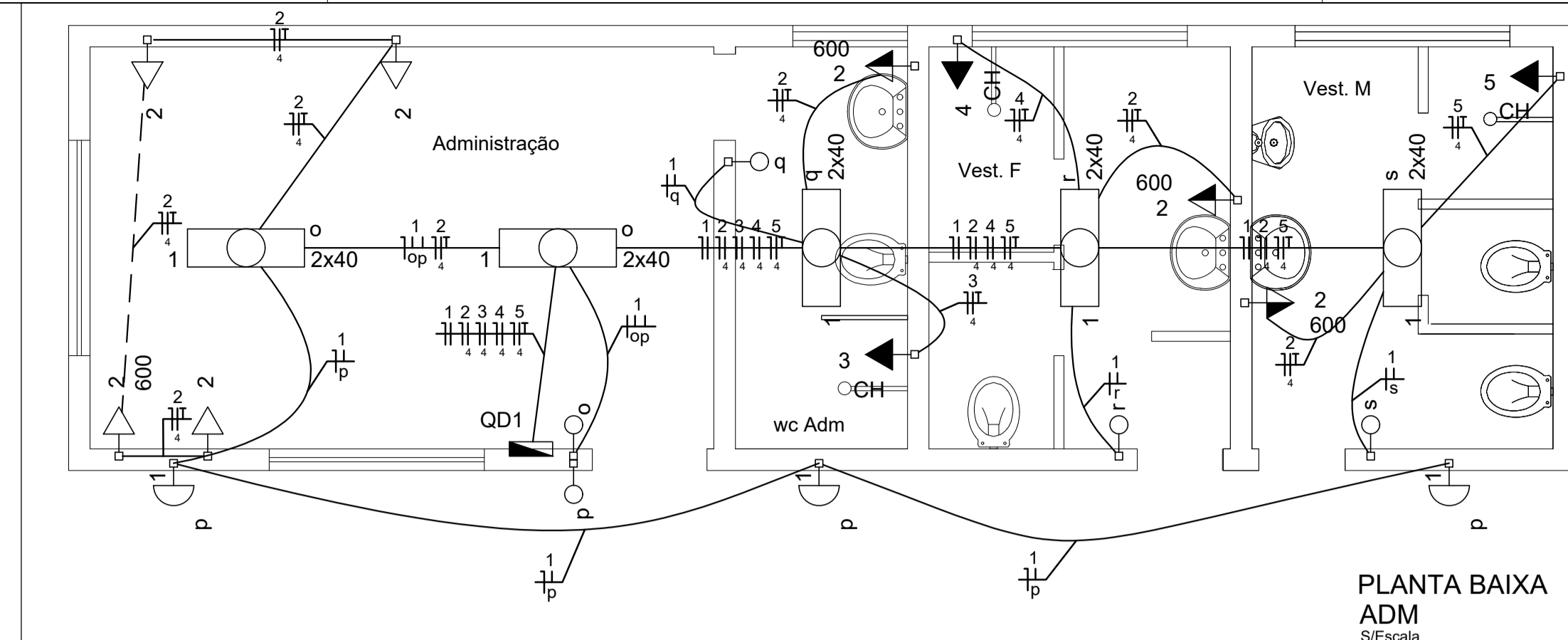
ESCALA: INDICADAS

DATA: Abril / 2017

DIGITALIZAÇÃO:

02/02

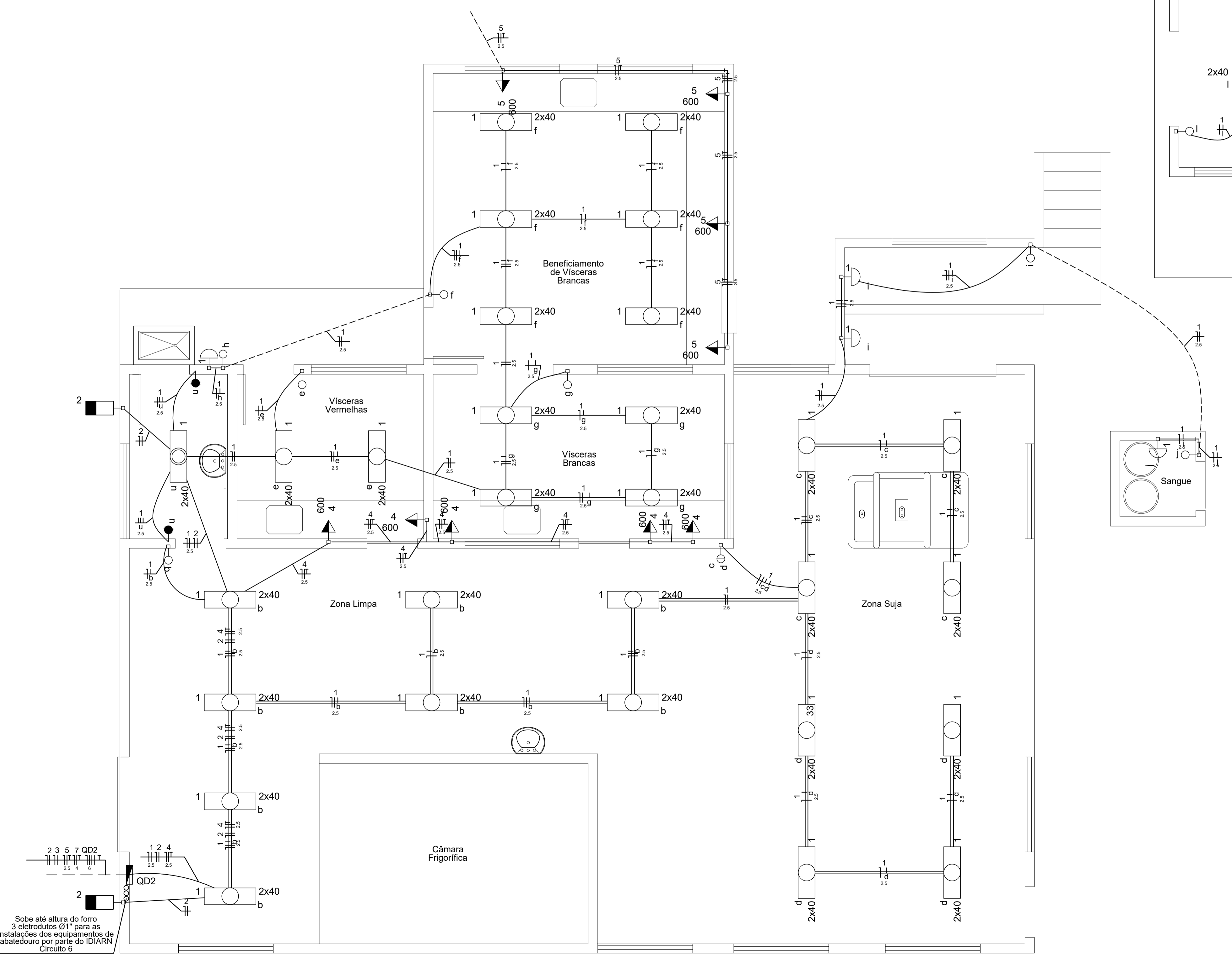
É proibida a reprodução total ou parcial destes desenhos, bem como sua transmissão a terceiros, sob qualquer forma de comunicação, sem prévia autorização do autor do projeto - Lei 5.988, Art.184 do Código Penal.



Legenda

BAL	Balança Elétrica
BN	Banho de Animais a 1,80m do piso
[Symbol]	Caixa de medição embutir a 1,20m do piso
[Symbol]	Caixa de passagem de embutir no piso 30x30cm
[Symbol]	Caixa de passagem para eletroduto rígido
[Symbol]	Entrada de serviço aérea
GE	Guincho Elétrico
[Symbol]	Interruptor paralelo 1 tecla - 1,10m do piso
[Symbol]	Interruptor simples 1 tecla - 1,10m do piso
[Symbol]	Interruptor simples 2 teclas - 1,10m do piso
[Symbol]	Luminária pl/ lãmp. fluor. tubular - sobrepor 2x40w
[Symbol]	Luminária pl/ lãmp. fluor. tubular - sobrepor 3x40w
[Symbol]	Poste tubular de 12m com 02 lâmpadas Vapor de Sódio 100w e célula fotoelétrica
[Symbol]	Luminária spot pl fluor. - sobrepor
CD	Caldeira
CP	Compressor
[Symbol]	Bomba de recalque
BR3M	Quadro de distribuição - embutir a 1,50m do piso
[Symbol]	Refletor c/ lãmp. multivapor - sobrepor com célula fotoelétrica
[Symbol]	Ponto 2P+T a 2,20m do piso - Chuveiro Elétrico
[Symbol]	Tomada hexagonal (NBR 14136) - 2P+T 10 A a 0,30m do piso
[Symbol]	Tomada hexagonal (NBR 14136) - 2P+T 10 A a 1,10m do piso
[Symbol]	Eletroduto flexível PVC pelo teto ou embutido na parede
[Symbol]	Eletroduto flexível PVC pelo piso
[Symbol]	Eletroduto rígido PVC de encaixe fixado com braçadeira

- Os pontos de tomada que não têm potência indicada são de 200VA
- Os eletrodutos que não têm diâmetro indicada são de 3/4" (25mm)
- Os condutores de iluminação que não têm seção indicada são de 1,5mm²
- Os condutores de tomadas que não têm seção indicada são de 2,5mm²



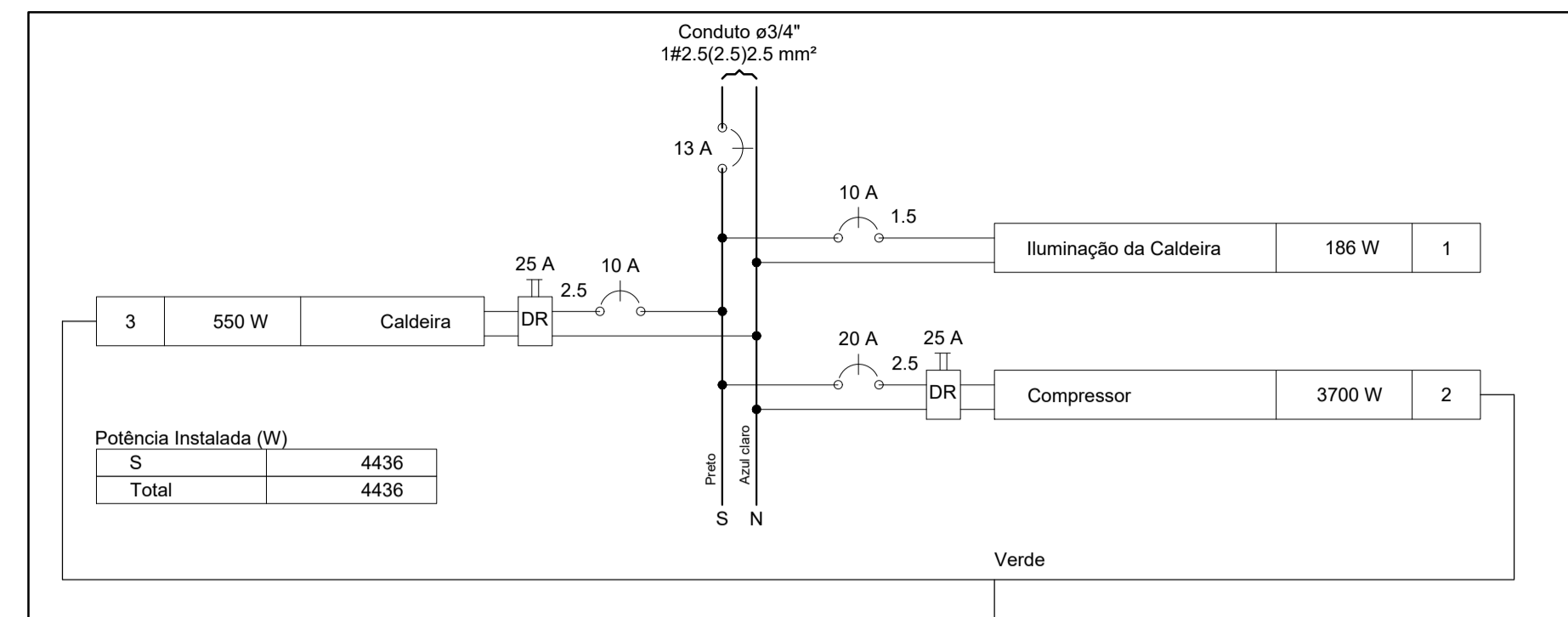
PLANTA BAIXA PRODUÇÃO S/Escala

RESPONSÁVEL PELA EXECUÇÃO

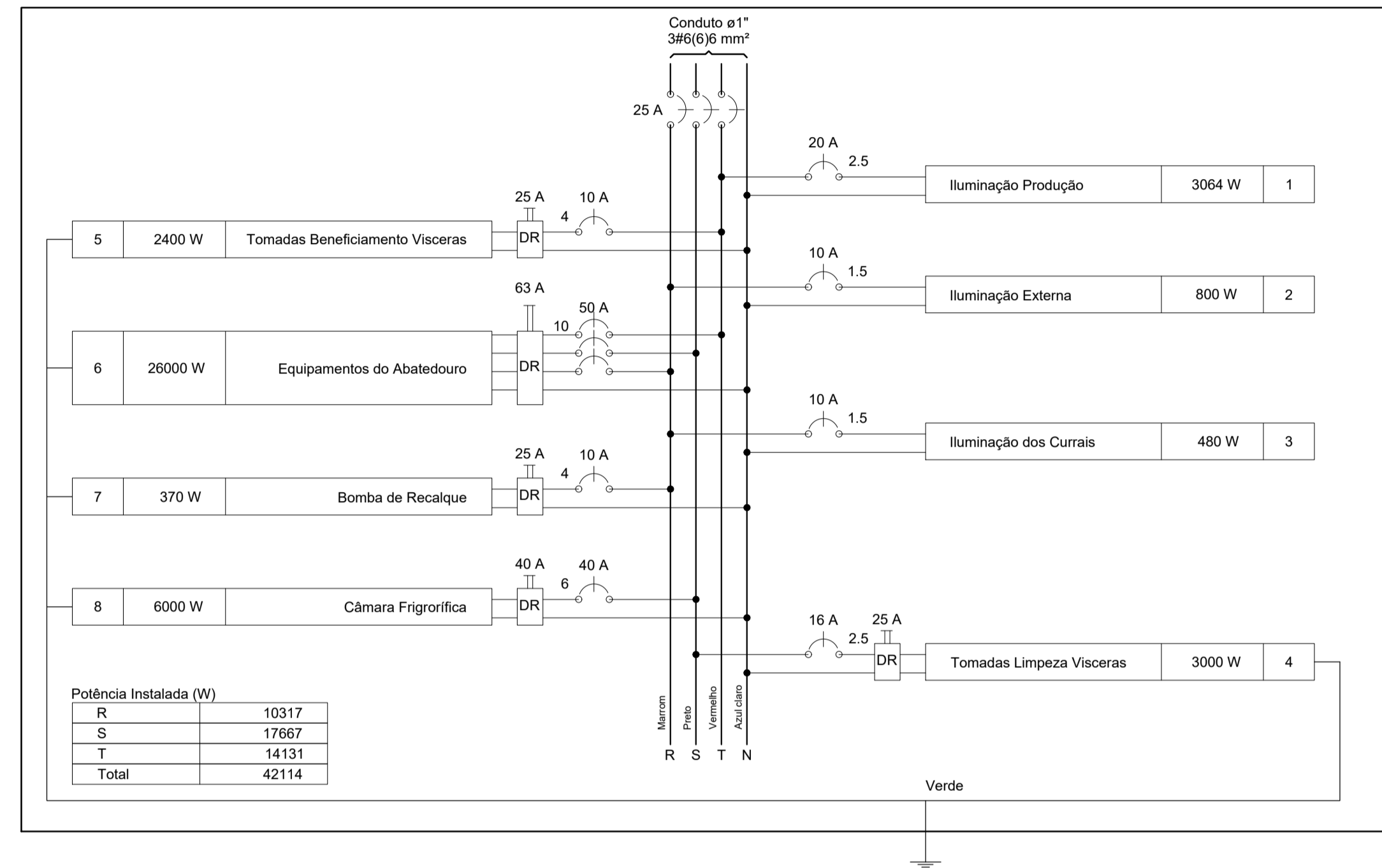
PROPRIETÁRIO:	PREFEITURA MUNICIPAL DE PAU DOS FERROS-RN	
TÍTULO:	UNIDADE DIDÁTICA DE PROCESSAMENTO DA CARNE - 30 ANIMAIS/DIA	
LOCAL:	MUNICÍPIO: PAU DOS FERROS-RN	
CONTEÚDO:	PROJETO ELÉTRICO	
ESCALA:	INDICADAS	FECHA:
DATA:	Abril / 2017	
DIGITALIZAÇÃO:		
		02/03

É proibida a reprodução total ou parcial destes desenhos, bem como sua transmissão a terceiros, sob qualquer forma de comunicação, sem prévia autorização do autor do projeto - Lei 5.988, Art. 184 do Código Penal

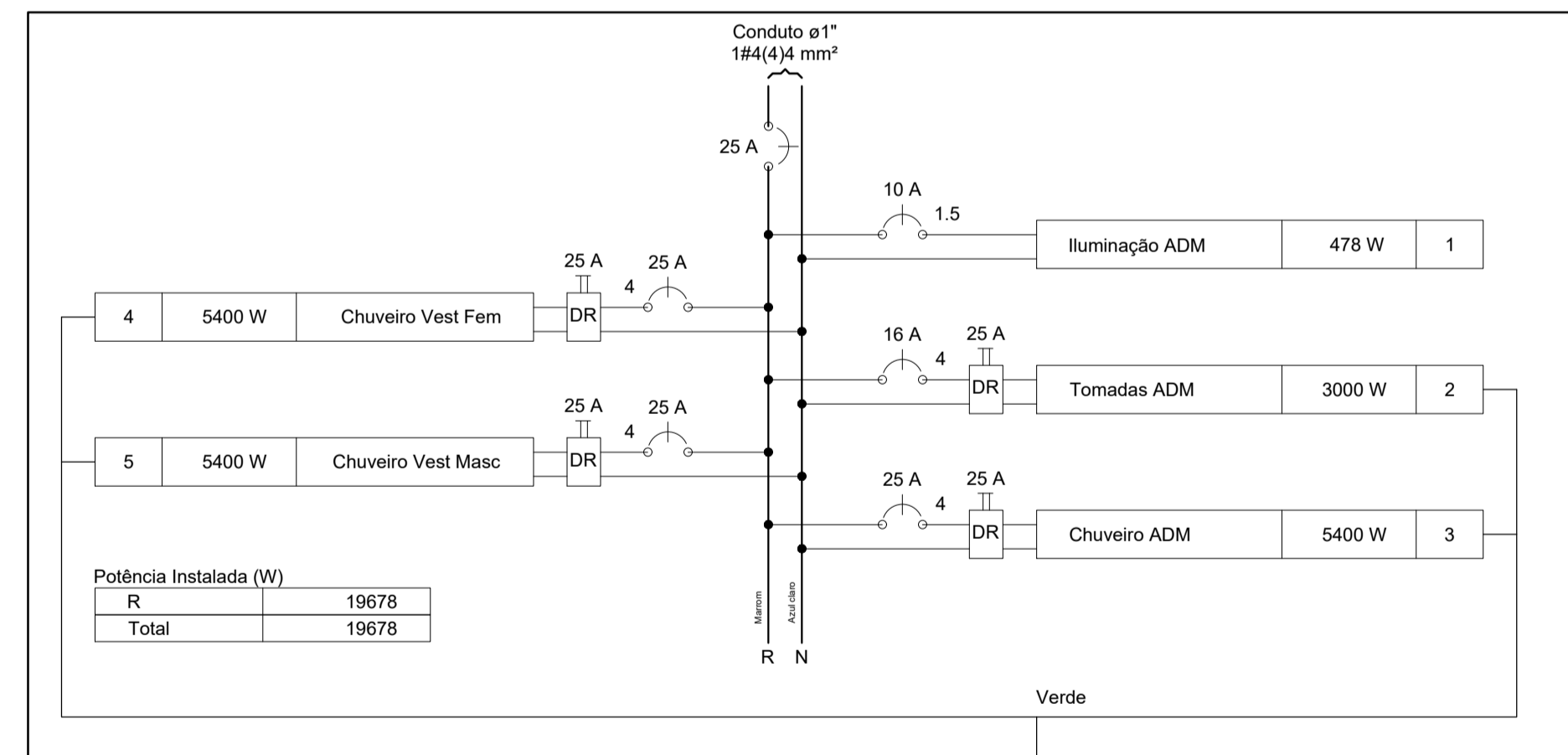
QD3 (QUADRO DA CALDEIRA)



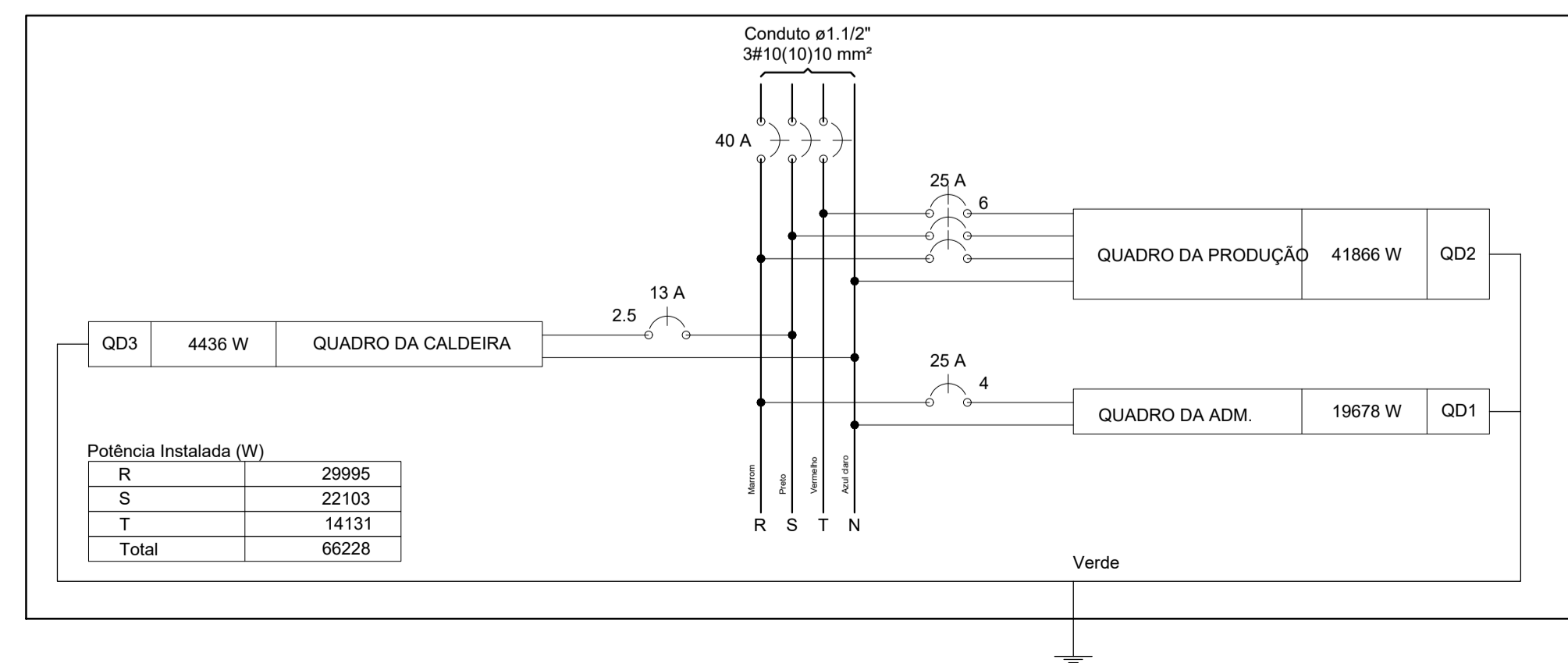
QD2 (QUADRO DA PRODUÇÃO)



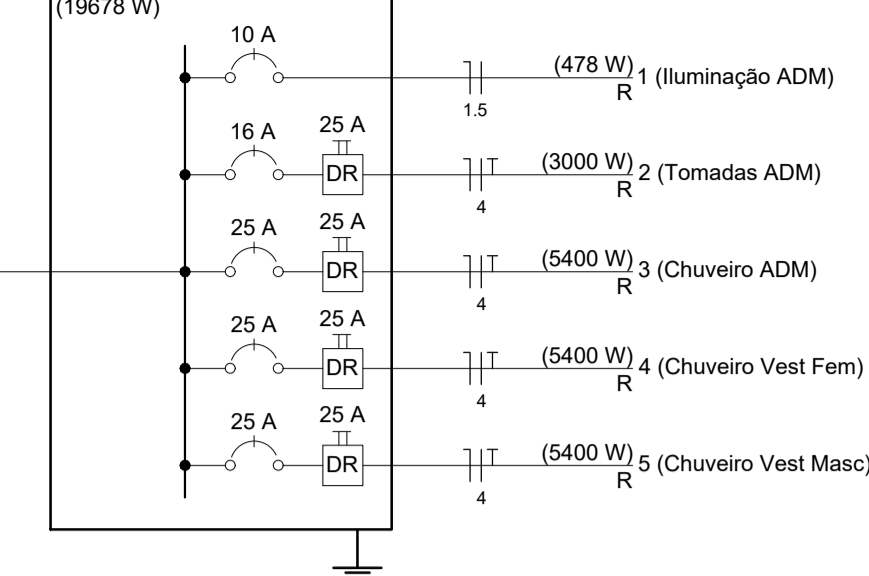
QD1 (QUADRO DA ADMINISTRAÇÃO)



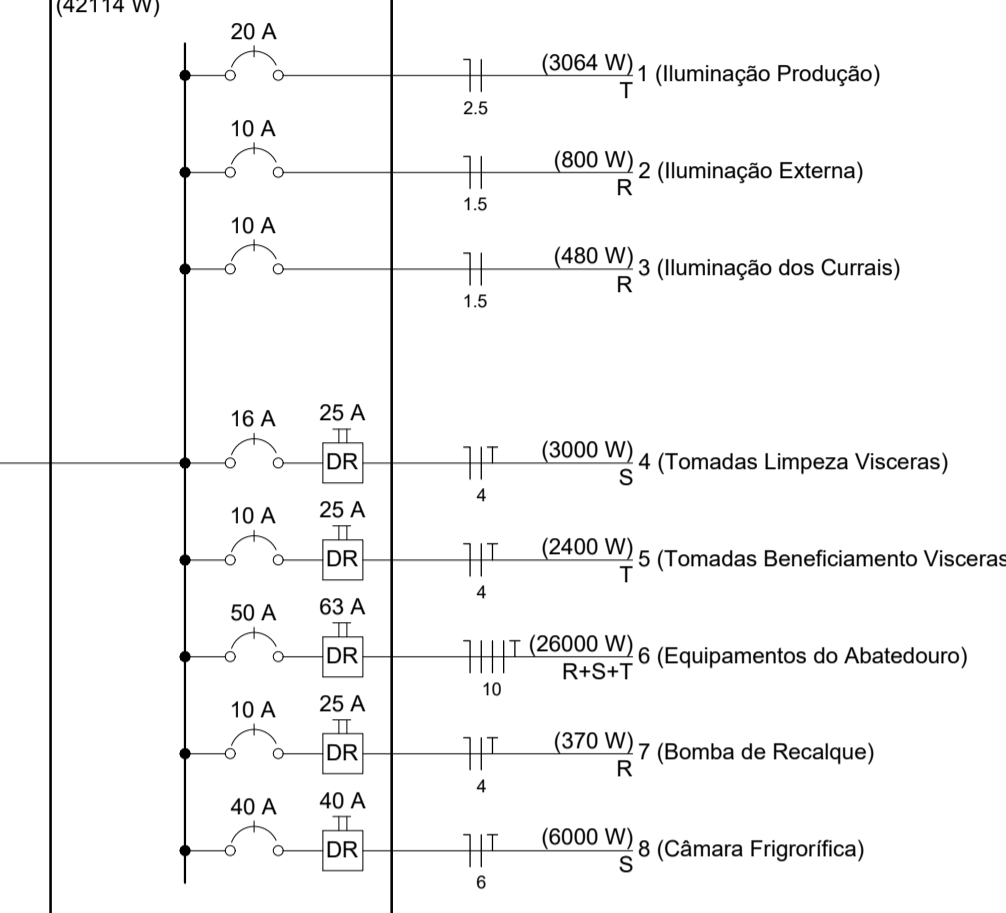
QM1



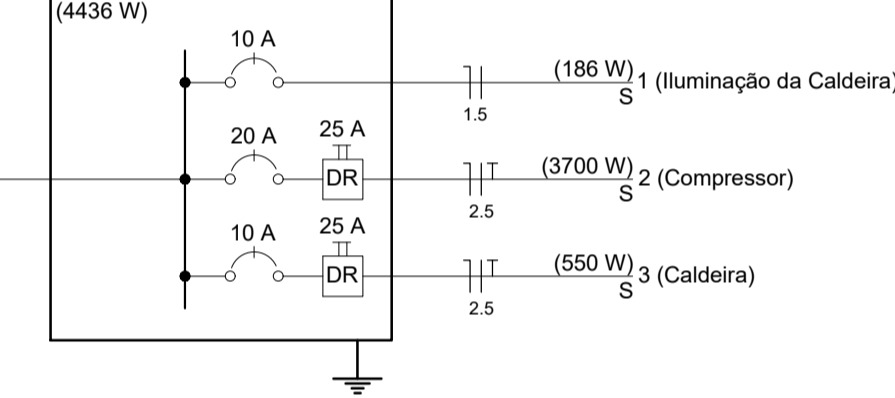
QD1 (QUADRO DA ADMINISTRAÇÃO)



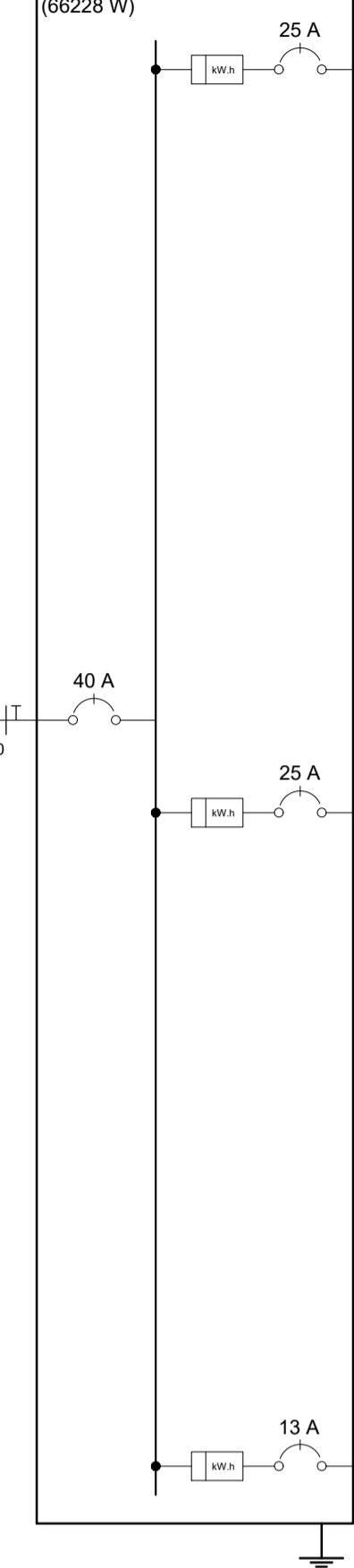
QD2 (QUADRO DA PRODUÇÃO)



QD3 (QUADRO DA CALDEIRA)



QM1



Quadro de Cargas (QD1) - QUADRO DA ADM

Circuito	Descrição	Esquema	Método de inst.	Iluminação (W)	Tomadas (W)	Pot. total. (W)	Fases	Pot. - R (W)	Pot. - S (W)	Pot. - T (W)	Seção (mm2)	
1	Iluminação ADM	F+N	B1	26	40	200	600	5400	478	R	478	1.5
				3	4			160	R	160	1.5	
								78	R	78	1.5	
				2				80	R	80	1.5	
				2				80	R	80	1.5	
2	Tomadas ADM	F+N+T	B1			3	4	3000	R	3000	4	
3	Chuveiro ADM	F+N+T	B1					5400	R	5400	4	
4	Chuveiro Vest Fem	F+N+T	B1					5400	R	5400	4	
5	Chuveiro Vest Masc	F+N+T	B1					5400	R	5400	4	
TOTAL				3	10	3	4	3	19678	R	19678	0

Quadro de Cargas (QD2) - PRODUÇÃO

Circuito	Descrição	Esquema	Método de inst.	Iluminação (W)	Tomadas (W)	Pot. total. (W)	Fases	Pot. - R (W)	Pot. - S (W)	Pot. - T (W)	Seção (mm2)	
1	Iluminação Produção	F+N	B1	26	40	100	150	370	600	6000	26000	3116
				4	74			3064	T		2.5	
					24			960	T		2.5	
				12				480	T		2.5	
				12				480	T		2.5	
				4				160	T		2.5	
				12				480	T		2.5	
				8				320	T		2.5	
				1				26	T		2.5	
				2				52	T		2.5	
				1				26	T		2.5	
				1				80	T		2.5	
2	Iluminação Externa	F+N	B1		2			800	R	800	1.5	
3	Iluminação dos Currais	F+N	B1		12		8	2		800	1.5	
				6				240	R	240	2.5	
				6				240	R	240	2.5	
4	Tomadas Limpeza Visceras	F+N+T	B1				5	3000	S	3000	4	
5	Tomadas Beneficiamento Visceras	F+N+T	B1				3	2400	T	2400	4	
6	Equipamentos do Abatedouro	3F+N+T	B1				1	26000	R+S+T	8667	10	
7	Bomba de Recalque	F+N+T	B1				1	370	R	370	4	
8	Câmara Frigorífica	F+N+T	B1				1	6000	S	6000	6	
TOTAL				6	86	8	2	1	8	1	1	42114

Quadro de Cargas (QD3)

Circuito	Descrição	Esquema	Método de inst.	Iluminação (W)	Tomadas (W)	Pot. total. (W)	Fases	Pot. - R (W)	Pot. - S (W)	Pot. - T (W)	Seção (mm2)
1	Iluminação da Caldeira	F+N	B1	1	4			186	S	186	1.5
					2			80	S	80	1.5
					2			80	S	80	1.5
				1				26	S	26	1.5
2	Compressor	F+N+T	B1				1	3700	S	3700	2.5
3	Caldeira	F+N+T	B1				1	550	S	550	2.5
TOTAL				1	4	1	1	4436	S	4436	0

Quadro de Cargas (QM1)

Circuito	Descrição	Esquema	Método de inst.	Pot. total. (W)	Fases	Pot. - R (W)	Pot. - S (W)	Pot. - T (W)	Seção (mm2)
QD2	QUADRO DA PRODUÇÃO	3F+N+T	B1	42114	R+S+T	10317	17667	14131	6
QD1	QUADRO DA ADMINISTRAÇÃO	F+N+T	B1	19678	R	19678			4
QD3	QUADRO DA CALDEIRA	F+N+T	B1	4436	S	4436			2.5
TOTAL				66228	R+S+T	29995	22103	14131	10

Quadro de Cargas (AL1)

Circuito	Descrição	Esquema	Método de inst.	Pot. total. (W)	Fases	Pot. - R (W)	Pot. - S (W)	Pot. - T (W)	Seção (mm2)
QM1		3F+N+T	B1	66228	R+S+T	29995	22103	14131	10
TOTAL				66228	R+S+T	29995	22103	14131	10

RESPONSÁVEL PELA EXECUÇÃO

PROPRIETÁRIO: PREFEITURA MUNICIPAL DE PAU DOS FERROS-RN

TÍTULO: UNIDADE DIDÁTICA DE PROCESSAMENTO DA CARNE - 30 ANIMAIS/DIA

COD: MUNICIPIO: PAU DOS FERROS-RN

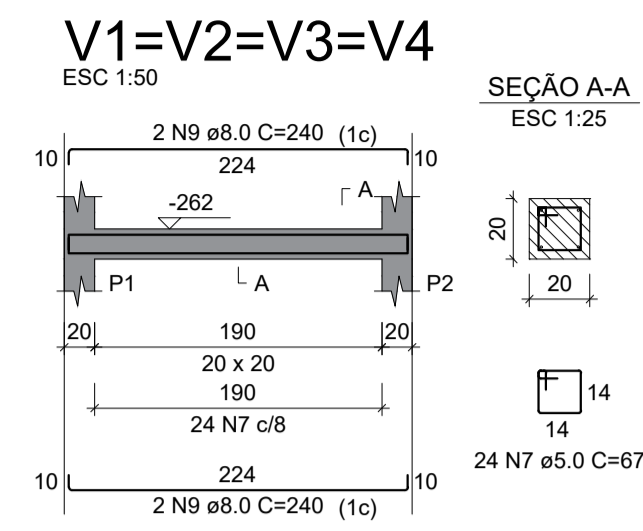
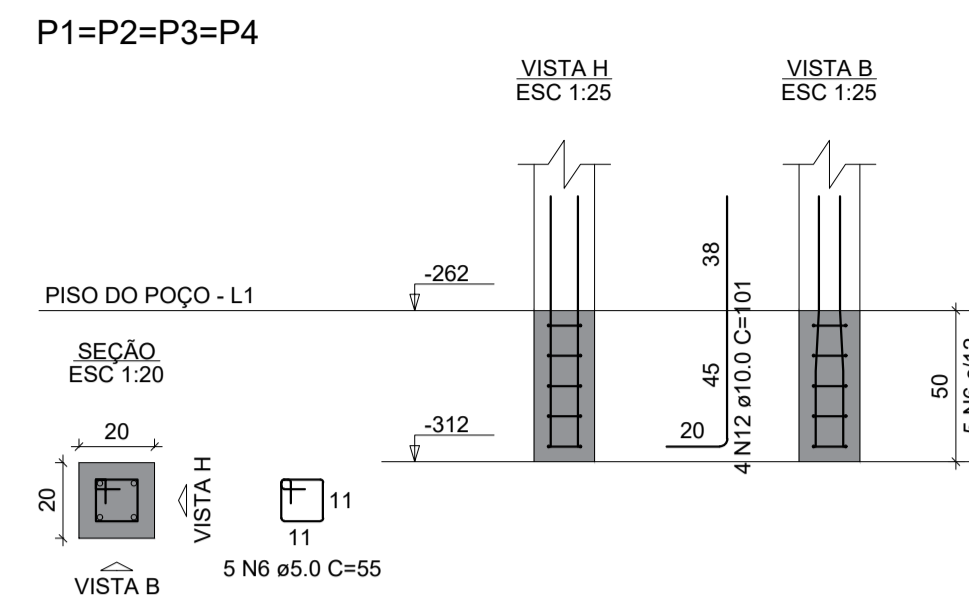
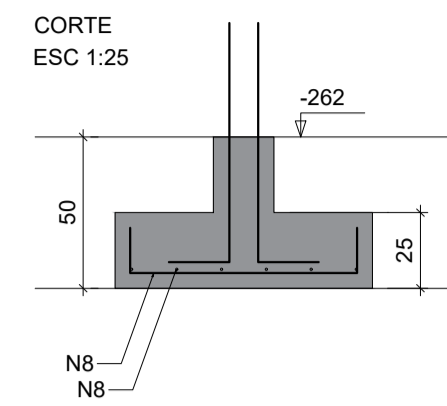
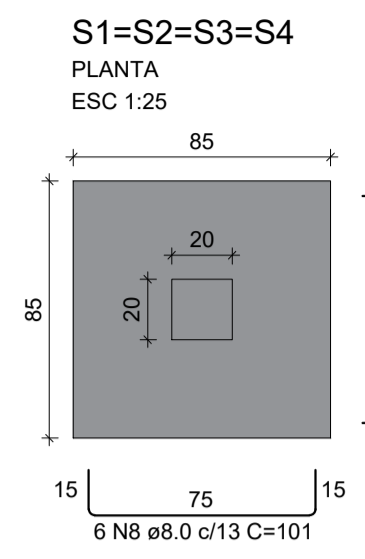
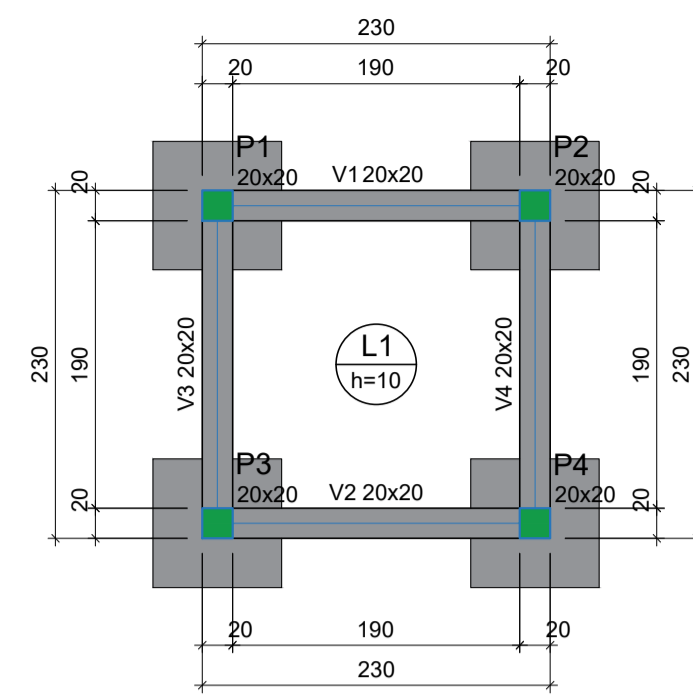
CONTEÚDO: PROJETO ELÉTRICO

ESCALA: INDICADAS

DATA: Abril / 2017

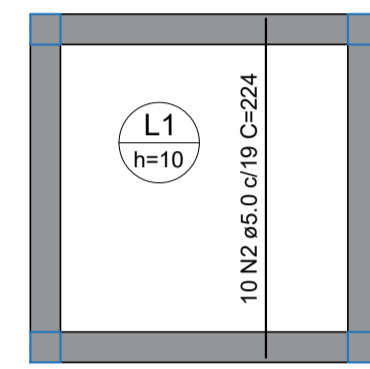
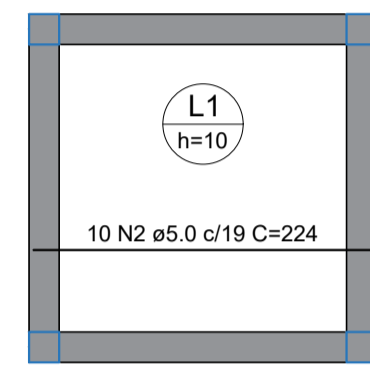
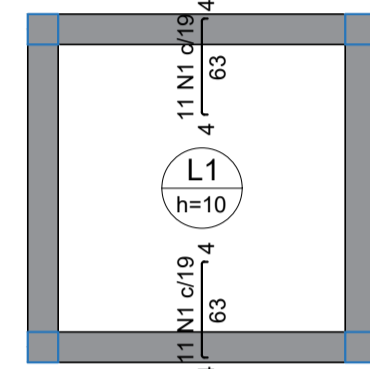
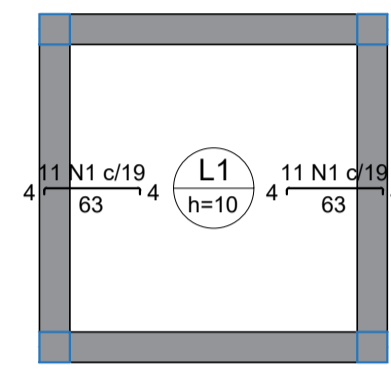
DIGITALIZAÇÃO: 03/03

É proibida a reprodução total ou parcial destes desenhos, bem como sua transmissão a terceiros, sob qualquer forma de comunicação, sem prévia autorização do autor do projeto - Lei 5.988, Art 184 do Código Penal.



Forma do Piso do poço (Nível -262)

escala 1:50

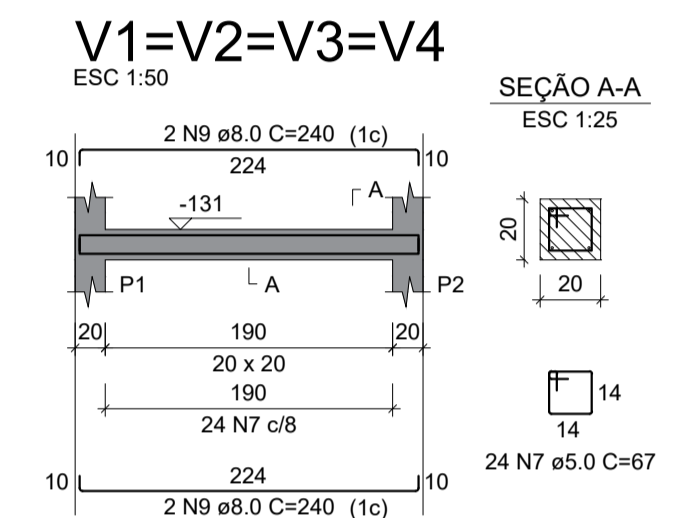
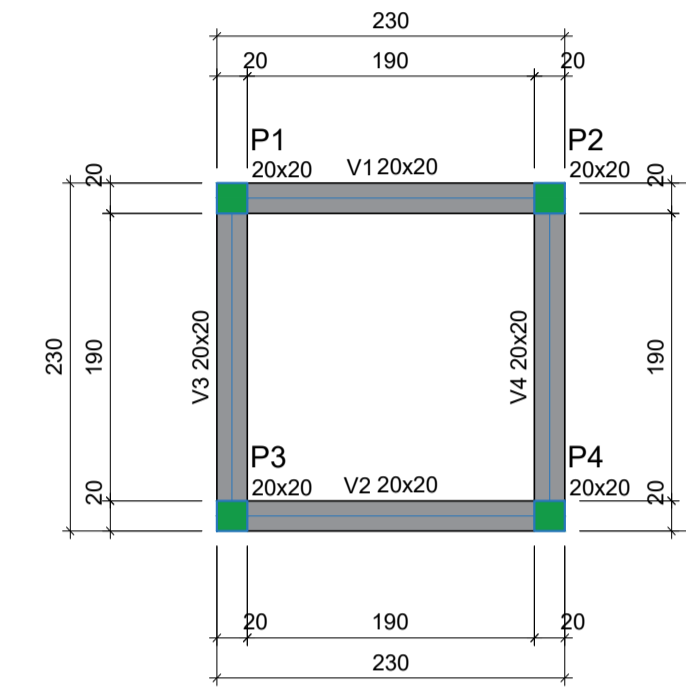


Armação negativa do Piso do poço

escala 1:50

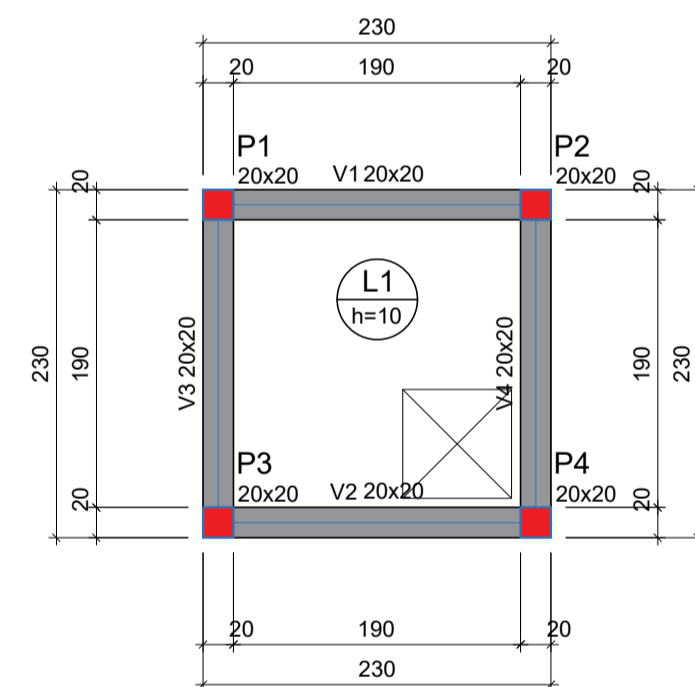
Armação positiva do Piso do poço

escala 1:50



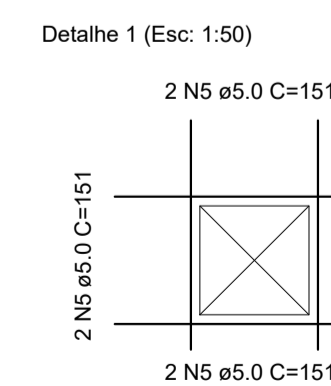
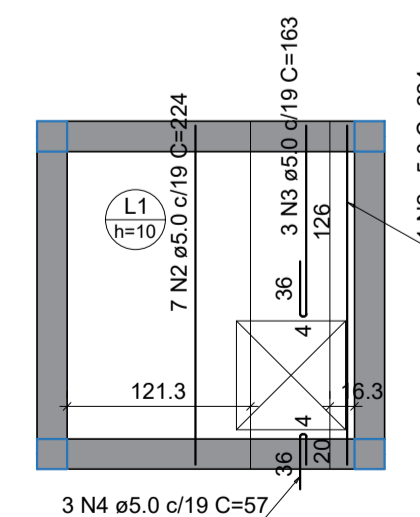
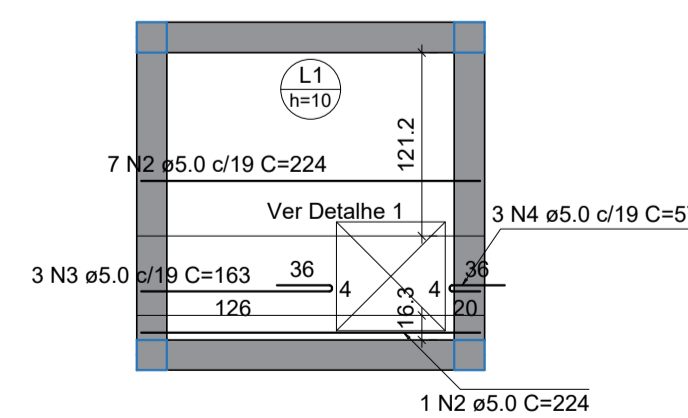
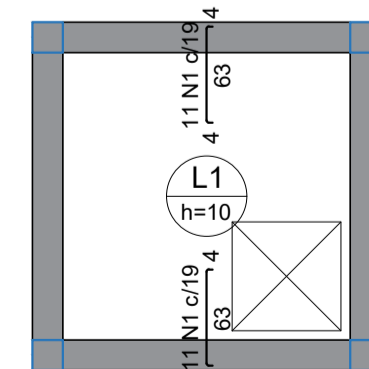
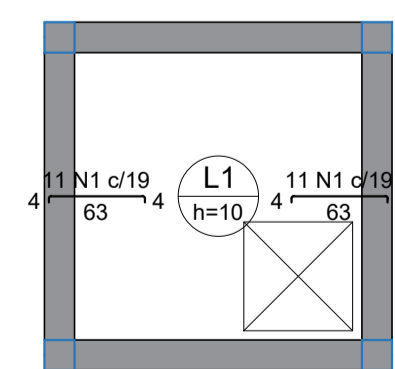
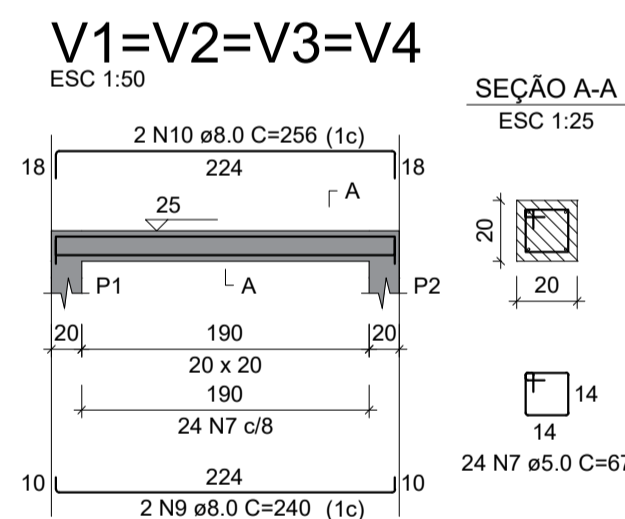
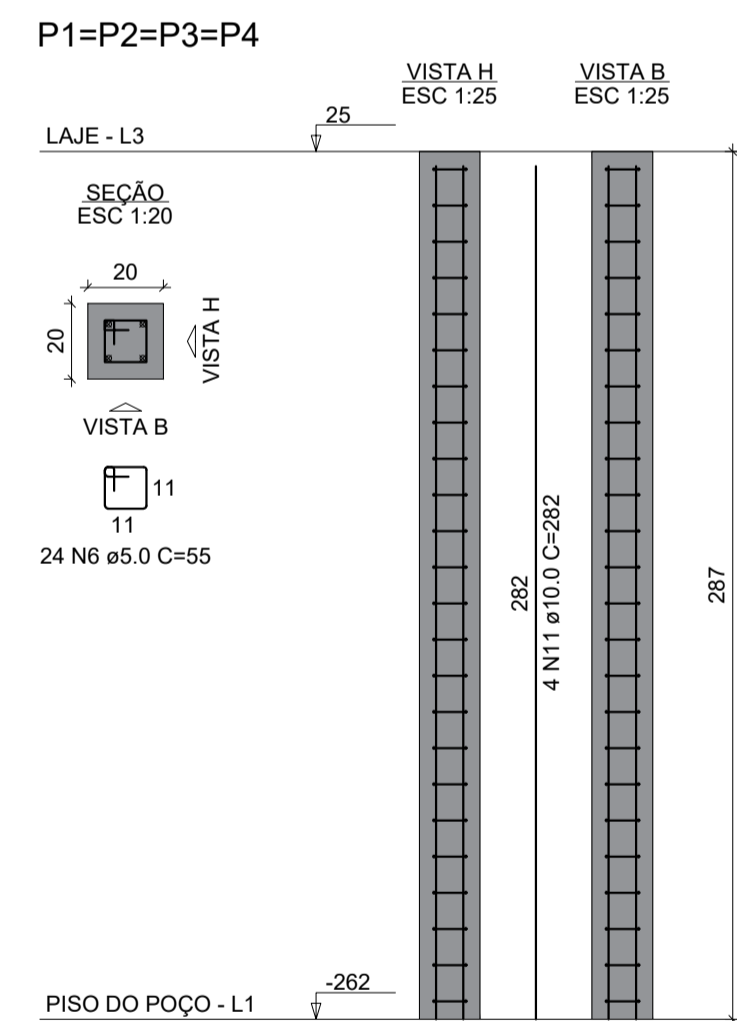
Forma do Meio da contenção (Nível -131)

escala 1:50



Forma da Laje (Nível 25)

escala 1:50



Armação negativa da Laje

escala 1:50

Armação positiva da Laje

escala 1:50

RELAÇÃO DO AÇO

AÇO	N	DIAM (mm)	QUANT	C.UNIT (cm)	C.TOTAL (cm)
CA60	1	5.0	88	68	5984
	2	5.0	36	224	8064
	3	5.0	6	163	978
	4	5.0	6	57	342
	5	5.0	8	151	1208
CA50	6	5.0	116	55	6380
	7	5.0	288	67	19296
	8	8.0	48	101	4848
	9	8.0	40	240	9600
	10	8.0	8	256	2048
	11	10.0	16	282	4512
	12	10.0	16	101	1616

RESUMO DO AÇO

AÇO	DIAM (mm)	C.TOTAL (m)	PESO + 10% (kg)
CA50	8.0	165	71.6
CA60	10.0	61.3	41.6
CA60	5.0	422.5	71.6
PESO TOTAL (kg)			
CA50		113.2	
CA60		71.6	

Volume de concreto (C-25) = 3.04 m³

Características dos materiais	
fk	Ecs
(kgf/cm²)	(kgf/cm²)
250	241500

Dimensão máxima do agregado = 19 mm

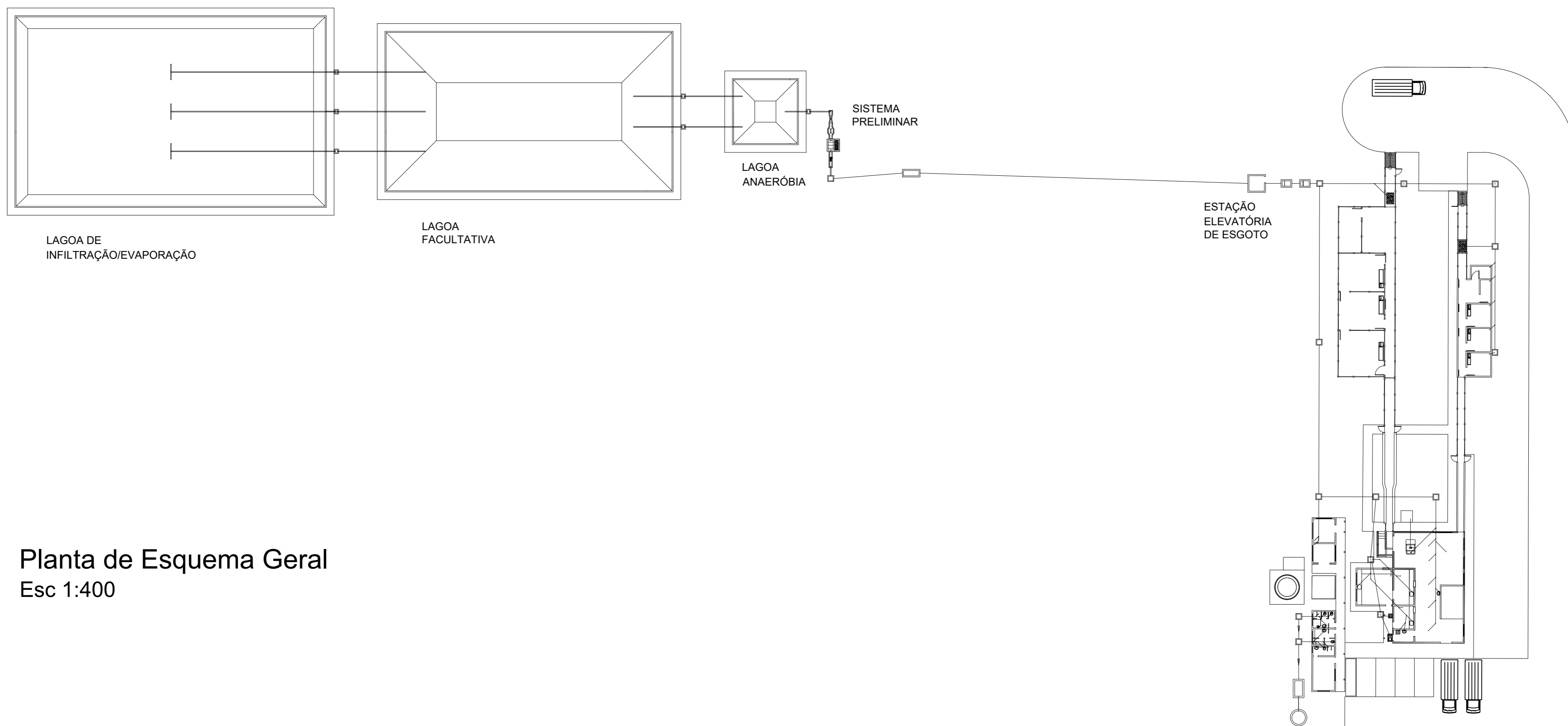
Legenda dos pilares	
■	Pilar que passa
■	Pilar que morre

Legenda das vigas	
■	Viga

Coberturas:
Vigas = 3,00 cm
Pilares = 4,50 cm
Lajes = 3,00 cm

PROFESSOR RESPONSÁVEL TÉCNICO	PROFESSOR RESPONSÁVEL DE ABATEDOURO PÚBLICO - CAP. 30 ANIMAIS	
JOHN SINOCELLY FERNANDES FERREIRA	CONSTRUÇÃO DE ABATEDOURO PÚBLICO - CAP. 30 ANIMAIS	
DIGITALIZAÇÃO	SÍTIOS	
VICTOR VINÍCIUS RÉGO MIRANDA	SÍTIOS RETIRO ZONA RURAL DE PAU DOS FERROS	
PROPRIETÁRIO	ESTÁÇÃO ELEVATÓRIA DE ESGOTO - ESTRUTURAL	
ÁREA	DATA	PRONCHIA
460,66 m²	INDICADA	06/12/2019
		03/03



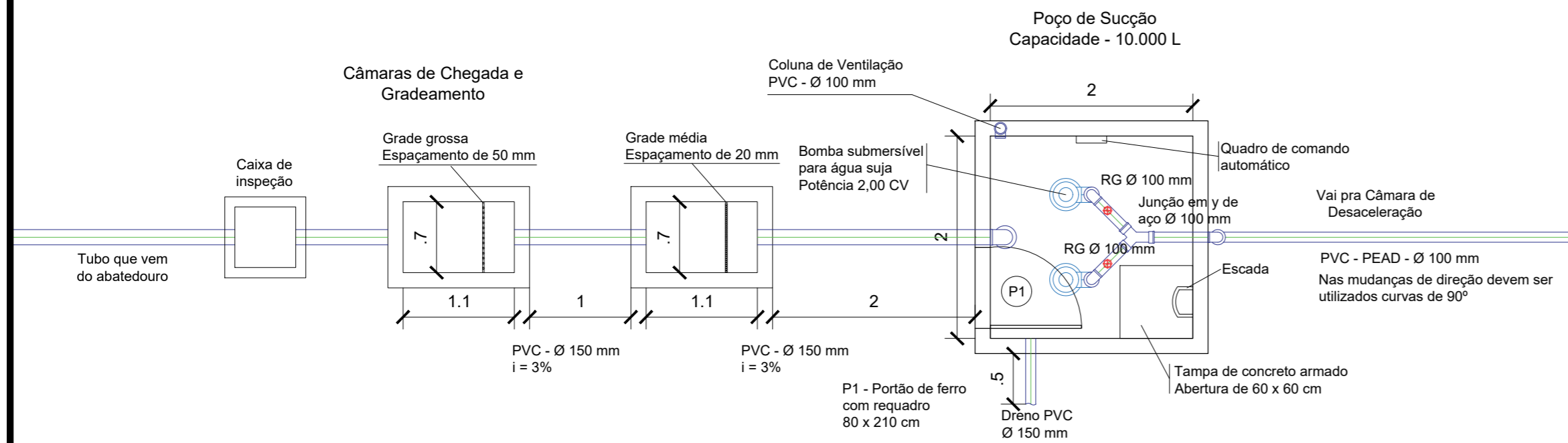


Planta de Esquema Geral
Esc 1:400

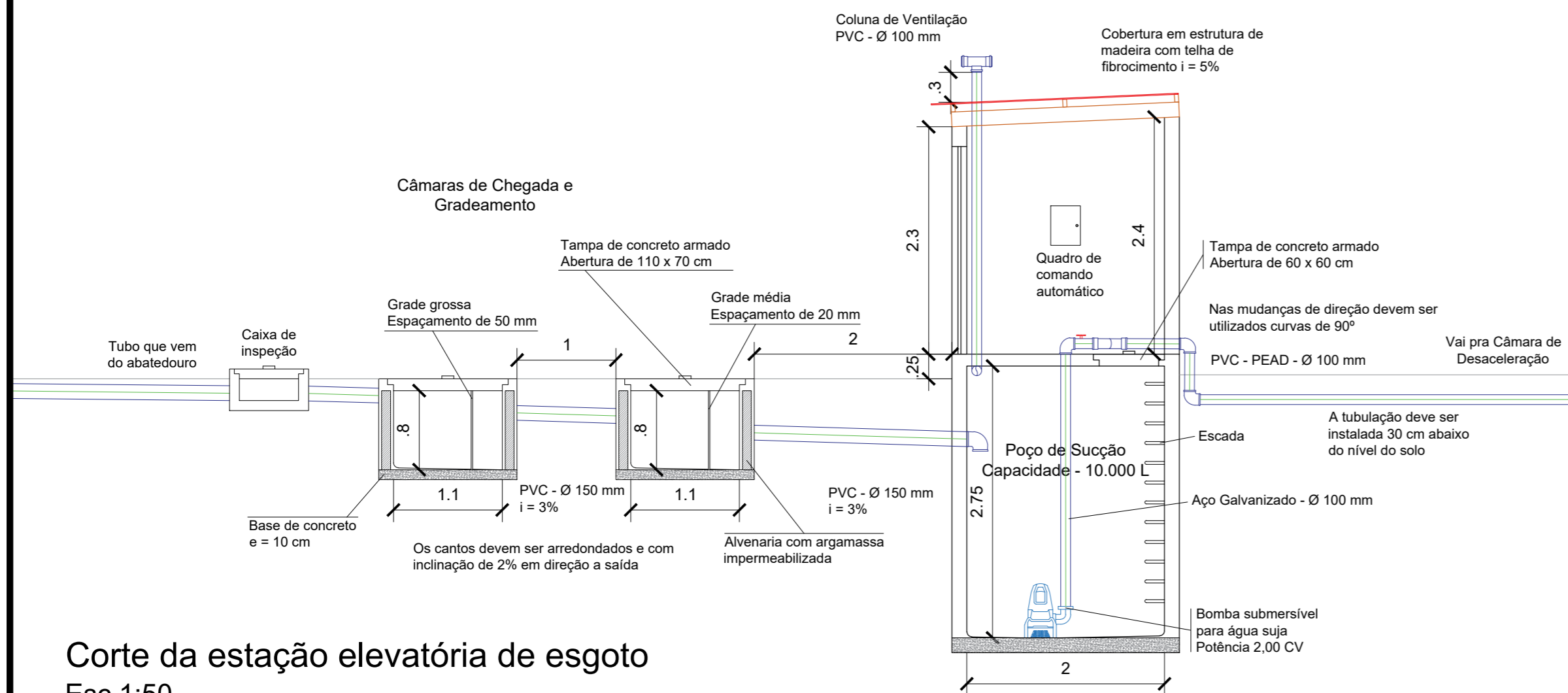
RESPONSÁVEL TÉCNICO JOHN SINOCELLY FERNANDES FERREIRA		OBRA CONSTRUÇÃO DE ABATEDOURO PÚBLICO - CAP. 30 ANIMAIS		OBSERVAÇÕES 1. IMPRESSÃO EM TONALIDADE PARA RESERVAÇÃO DE DIREITOS AUTORAIS RESERVADOS. PROIBIDA QUALQUER MODIFICAÇÃO OU REPRODUÇÃO NO TODO OU EM PARTE, SEM PRÉVIO CONSENTIMENTO DO AUTOR DO PROJETO. (LEI 9.126/1995)
DIGITALIZAÇÃO VICTOR VINÍCIUS RÉGO MIRANDA		LOCAL SÍTIO RETIRO ZONA RURAL DE PAU DOS FERROS		
PROPRIETÁRIO PREFEITURA DE PAU DOS FERROS		ASSUNTO ESTAÇÃO ELEVATÓRIA DE ESGOTO - PLANTA DE ESQUEMA GERAL		
ÁREA 460,66 m²	ESCALA INDICADA	DATA 06/12/2019	PRANCHAS 01/03	



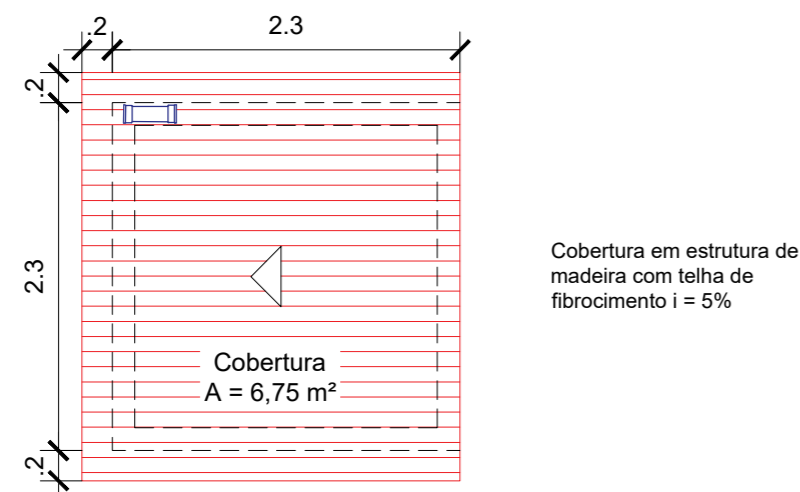
SEPLAN
A CIDADIADE É O POVO EM PRIMEIRO LUGAR



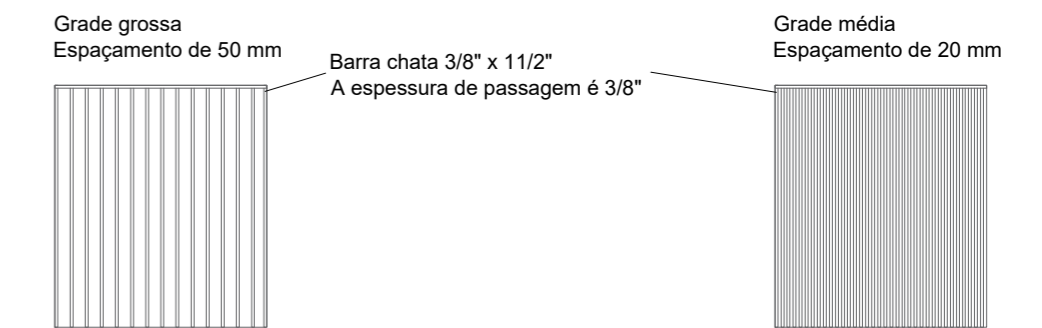
Planta baixa da estação elevatória de esgoto
Esc 1:50



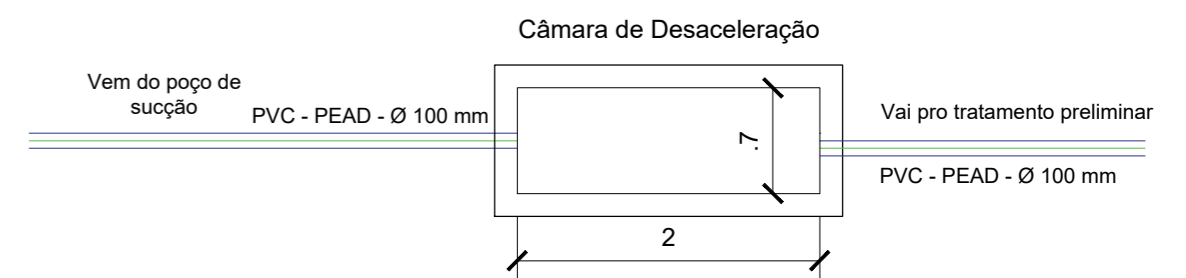
Corte da estação elevatória de esgoto
Esc 1:50



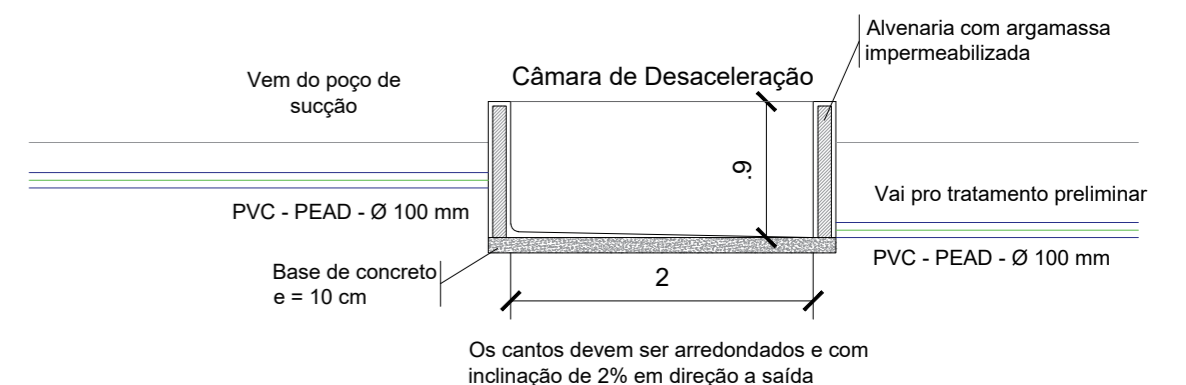
Planta baixa da cobertura da casa de bombas
Esc 1:50



Detalhe das grades
Esc 1:25



Planta baixa da câmara de desaceleração
Esc 1:50



Corte da câmara de desaceleração
Esc 1:50

RESPONSÁVEL TÉCNICO JOHN SINOCHELLY FERNANDES FERREIRA	OBRA CONSTRUÇÃO DE ABATEDOURO PÚBLICO - CAP. 30 ANIMAIS	OBSERVAÇÕES 1. IMPRESSÃO EM FOLHA A4 PARA REPRESENTAR AS REDES DE ABATEDOURO. 2. IMPRESSÃO EM FOLHA A3 PARA REPRESENTAR O PLANO DE ABATEDOURO. 3. QUALQUER MODIFICAÇÃO OU REPRODUÇÃO NO PROJETO DEVE SER FEITA SOB O CUIDADO DO AUTOR DO PROJETO. (LEI Nº 11.119/03)	
DIGITALIZAÇÃO VICTOR VINÍCIUS RÉGO MIRANDA	LOCAL SÍTIO RETIRO ZONA RURAL DE PAU DOS FERROS	SEPLAN PAU DOS FERROS	
PROPRIETÁRIO PREFEITURA DE PAU DOS FERROS	ASSUNTO ESTAÇÃO ELEVATÓRIA DE ESGOTO - PLANTAS, CORTES E PROJ. ELÉTRICO	SEPLAN	
ÁREA 460,66 m²	ESCALA INDICADA	DATA 06/12/2019	PRANCHAS 02/03

Nº OPERAÇÃO 1026472-52/2015	Nº SICONV 820406/2015	PROPONENTE / TOMADOR PREFEITURA MUNICIPAL DE PAU DOS FERROS
--------------------------------	--------------------------	--

APELIDO DO EMPREENDIMENTO / DESCRIÇÃO DO LOTE
CONSTRUÇÃO DE ABATEDOURO / CONSTRUÇÃO DE ABATEDOURO

Conforme legislação tributária municipal, definir estimativa de percentual da base de cálculo para o ISS:	70,00%
Sobre a base de cálculo, definir a respectiva alíquota do ISS (entre 2% e 5%):	5,00%

BDI 1

TIPO DE OBRA
Construção e Reforma de Edifícios

Itens	Siglas	% Adotado
Administração Central	AC	3,00%
Seguro e Garantia	SG	0,80%
Risco	R	0,97%
Despesas Financeiras	DF	0,59%
Lucro	L	6,16%
Tributos (impostos COFINS 3%, e PIS 0,65%)	CP	3,65%
Tributos (ISS, variável de acordo com o município)	ISS	3,50%
Tributos (Contribuição Previdenciária sobre a Receita Bruta - 0% ou 4,5% - Desoneração)	CPRB	4,50%
BDI SEM desoneração (Fórmula Acórdão TCU)	BDI PAD	20,50%
BDI COM desoneração	BDI DES	26,63%

Os valores de BDI foram calculados com o emprego da fórmula:

$$BDI = \frac{(1+AC + S + R + G)*(1 + DF)*(1+L)}{(1-CP-ISS-CRPB)} - 1$$

Declaro para os devidos fins que, conforme legislação tributária municipal, a base de cálculo deste tipo de obra corresponde à 70%, com a respectiva alíquota de 5%.

Declaro para os devidos fins que o regime de Contribuição Previdenciária sobre a Receita Bruta adotado para elaboração do orçamento foi COM Desoneração, e que esta é a alternativa mais adequada para a Administração Pública.

Observações:

PAU DOS FERROS
Local

terça-feira, 12 de março de 2024
Data

Responsável Técnico
Nome: JOSÉ AROLDO QUEIROGA DE MORAIS
CREA/CAU: 210417062-1
ART/RRT: 0

COMPOSIÇÕES DE PREÇOS UNITÁRIOS

OBRA: CONSTRUÇÃO DE ABATEDOURO PÚBLICO
LOCAL: SÍTIO RETIRO, ZONA RURAL, PAU DOS FERROS
DATA: 12/03/2024
CR: 820406/2015

COMP01	DESCRIÇÃO:	QUADRO DE DISTRIBUIÇÃO DE EMBUTIR, EM CHAPA DE AÇO, PARA ATÉ 08 DISJUNTORES, COM BARRAMENTO, PADRÃO DIN, EXCLUSIVE DISJUNTORES					UNIDADE: UN	
ITENS	CÓDIGOS	FONTES	DESCRIÇÃO DOS INSUMOS	UNIDADES	CONSUMO	CUSTO UNITÁRIO	CUSTO PARCIAL	
1.1	88264	SINAPI	ELETRICISTA COM ENCARGOS COMPLEMENTARES	H	1,600000	R\$ 24,96	R\$ 39,94	
1.2	88316	SINAPI	SERVENTE COM ENCARGOS COMPLEMENTARES	H	0,600000	R\$ 18,75	R\$ 11,25	
1.3	88309	SINAPI	PEDREIRO COM ENCARGOS COMPLEMENTARES	H	0,400000	R\$ 22,28	R\$ 8,91	
SUB-TOTAL DE MÃO DE OBRA								R\$ 60,10
2.1	10386	ORSE	QUADRO DE DISTRIBUIÇÃO DE EMBUTIR EM CHAPA DE AÇO, P/ATÉ 08 DISJUNTORES C/BARRAMENTO, PADRÃO DIN, CEMAR OU SIMILAR	UN	1,000000	R\$ 75,34	R\$ 75,34	
SUB-TOTAL DE MATERIAIS								R\$ 75,34
2.1	87296	SINAPI	ARGAMASSA TRAÇO 1:3:12 (EM VOLUME DE CIMENTO, CAL E AREIA MÉDIA ÚMIDA) PARA EMBOÇO/MASSA ÚNICA/ASSENTAMENTO DE ALVENARIA DE VEDAÇÃO, PREPARO MECÂNICO COM BETONEIRA 600 L. AF_08/2019	M3	0,004000	R\$ 385,43	R\$ 1,54	
SUB-TOTAL DE SERVIÇOS								R\$ 1,54
SUB-TOTAL GERAL								R\$ 136,98
BDI ADOPTADO: 26,63%								R\$ 36,48
TOTAL GERAL DO SERVIÇO								R\$ 173,46

COM BASE NA COMPOSIÇÃO 12222/ORSE

COMP02	DESCRIÇÃO:	QUADRO DE DISTRIBUIÇÃO DE EMBUTIR, EM CHAPA DE AÇO, PARA ATÉ 12 DISJUNTORES, COM BARRAMENTO, PADRÃO DIN, EXCLUSIVE DISJUNTORES					UNIDADE: UN	
ITENS	CÓDIGOS	FONTES	DESCRIÇÃO DOS INSUMOS	UNIDADES	CONSUMO	CUSTO UNITÁRIO	CUSTO PARCIAL	
1.1	88264	SINAPI	ELETRICISTA COM ENCARGOS COMPLEMENTARES	H	1,400000	R\$ 24,96	R\$ 34,94	
1.2	88316	SINAPI	SERVENTE COM ENCARGOS COMPLEMENTARES	H	0,900000	R\$ 18,75	R\$ 16,88	
1.3	88309	SINAPI	PEDREIRO COM ENCARGOS COMPLEMENTARES	H	0,600000	R\$ 22,28	R\$ 13,37	
SUB-TOTAL DE MÃO DE OBRA								R\$ 65,19
2.1	13393	SINAPI	QUADRO DE DISTRIBUIÇÃO COM BARRAMENTO TRIFÁSICO, DE EMBUTIR, EM CHAPA DE AÇO GALVANIZADO, PARA 12 DISJUNTORES DIN, 100 A	UN	1,000000	R\$ 334,97	R\$ 334,97	
SUB-TOTAL DE MATERIAIS								R\$ 334,97
2.1	87296	SINAPI	ARGAMASSA TRAÇO 1:3:12 (EM VOLUME DE CIMENTO, CAL E AREIA MÉDIA ÚMIDA) PARA EMBOÇO/MASSA ÚNICA/ASSENTAMENTO DE ALVENARIA DE VEDAÇÃO, PREPARO MECÂNICO COM BETONEIRA 600 L. AF_08/2019	M3	0,011000	R\$ 385,43	R\$ 4,24	
SUB-TOTAL DE SERVIÇOS								R\$ 4,24
SUB-TOTAL GERAL								R\$ 404,40
BDI ADOPTADO: 26,63%								R\$ 107,69
TOTAL GERAL DO SERVIÇO								R\$ 512,09

COM BASE NA COMPOSIÇÃO 12223/ORSE

COMP03	DESCRIÇÃO:	CAIXA DE PASSAGEM 30X30CM EM CHAPA DE AÇO GALVANIZADO - FORNECIMENTO					UNIDADE: UN	
ITENS	CÓDIGOS	FONTES	DESCRIÇÃO DOS INSUMOS	UNIDADES	CONSUMO	CUSTO UNITÁRIO	CUSTO PARCIAL	
1.1	485	ORSE	CAIXA DE PASSAGEM 30X30CM, EM CHAPA DE AÇO GALVANIZADO P/ELETRICA	UN	1,000000	R\$ 92,00	R\$ 92,00	
SUB-TOTAL DE MATERIAIS								R\$ 92,00
SUB-TOTAL GERAL								R\$ 92,00
BDI ADOPTADO: 26,63%								R\$ 24,50
TOTAL GERAL DO SERVIÇO								R\$ 116,50

COM BASE NA COMPOSIÇÃO 00666/ORSE

COMP04	DESCRIÇÃO:	LUMINÁRIA TIPO SPOT, DE SOBREPOR, COM 1 LÂMPADA FLUORESCENTE DE 15 W, COM REATOR - FORNECIMENTO E INSTALAÇÃO. AF_02/2020					UNIDADE: UN	
ITENS	CÓDIGOS	FONTES	DESCRIÇÃO DOS INSUMOS	UNIDADES	CONSUMO	CUSTO UNITÁRIO	CUSTO PARCIAL	
1.1	88247	SINAPI	AUXILIAR DE ELETRICISTA COM ENCARGOS COMPLEMENTARES	H	0,183300	R\$ 20,25	R\$ 3,71	
1.2	88264	SINAPI	ELETRICISTA COM ENCARGOS COMPLEMENTARES	H	0,451800	R\$ 24,96	R\$ 11,28	
SUB-TOTAL DE MÃO DE OBRA								R\$ 14,99
2.1	12266	SINAPI	LUMINARIA SPOT DE SOBREPOR EM ALUMINIO COM ALETA PLASTICA PARA 1 LAMPADA, BASE E27, POTENCIA MAXIMA 40/60 W (NAO INCLUI LAMPADA)	UN	1,000000	R\$ 124,20	R\$ 124,20	
2.2	38191	SINAPI	LAMPADA FLUORESCENTE COMPACTA 2U BRANCA 15 W, BASE E27 (127/220 V)	UN	1,000000	R\$ 16,67	R\$ 16,67	
2.3	1088	SINAPI	REATOR ELETRONICO BIVOLT PARA 1 LAMPADA FLUORESCENTE DE 18/20 W	UN	1,000000	R\$ 33,16	R\$ 33,16	
SUB-TOTAL DE MATERIAIS								R\$ 174,03
SUB-TOTAL GERAL								R\$ 189,02
BDI ADOPTADO: 26,63%								R\$ 50,34
TOTAL GERAL DO SERVIÇO								R\$ 239,36

COM BASE NA COMPOSIÇÃO 97593/SINAPI

Jose Aroldo Queiroga de Moraes
CREA 210-417.062-1
Eng. Civil

COMPOSIÇÕES DE PREÇOS UNITÁRIOS

OBRA: CONSTRUÇÃO DE ABATEDOURO PÚBLICO
LOCAL: SÍTIO RETIRO, ZONA RURAL, PAU DOS FERROS
DATA: 12/03/2024
CR: 820406/2015

COMPOS	DESCRIÇÃO:	ASSENTAMENTO DE POSTE DE CONCRETO COM COMPRIMENTO NOMINAL DE 11 M, CARGA NOMINAL DE 200 DAN, ENGASTAMENTO BASE CONCRETADA COM 1 M DE CONCRETO E 0,7 M DE SOLO (FORNECIMENTO E ASSENTAMENTO). AF_11/2019					UNIDADE: UN	
ITENS	CÓDIGOS	FONTES	DESCRIÇÃO DOS INSUMOS	UNIDADES	CONSUMO	CUSTO UNITÁRIO	CUSTO PARCIAL	
1.1	88247	SINAPI	AUXILIAR DE ELETRICISTA COM ENCARGOS COMPLEMENTARES	H	1,430000	R\$ 20,25	R\$ 28,96	
1.2	88264	SINAPI	ELETRICISTA COM ENCARGOS COMPLEMENTARES	H	4,649000	R\$ 24,96	R\$ 116,04	
SUB-TOTAL DE MÃO DE OBRA								R\$ 145,00
2.1	5928	SINAPI	GUINDAUTO HIDRÁULICO, CAPACIDADE MÁXIMA DE CARGA 6200 KG, MOMENTO MÁXIMO DE CARGA 11,7 TM, ALCANCE MÁXIMO HORIZONTAL 9,70 M, INCLUSIVE CAMINHÃO TOCO PBT 16.000 KG, POTÊNCIA DE 189 CV - CHP DIURNO. AF_06/2014	CHP	0,079000	R\$ 274,11	R\$ 21,65	
2.2	94962	SINAPI	CONCRETO MAGRO PARA LASTRO, TRAÇO 1:4:5:4,5 (EM MASSA SECA DE CIMENTO/ AREIA MÉDIA/ BRITA 1) - PREPARO MECÂNICO COM BETONEIRA 400 L. AF_05/2021	M3	0,237000	R\$ 384,14	R\$ 91,04	
SUB-TOTAL DE SERVIÇOS								R\$ 112,69
3.1	863	SINAPI	CABO DE COBRE NU 35 MM2 MEIO-DURO	M	11,000000	R\$ 34,91	R\$ 384,01	
3.2	5045	SINAPI	POSTE DE CONCRETO ARMADO DE SECAO CIRCULAR, EXTENSAO DE 11,00 M, RESISTENCIA DE 200 A 300 DAN, TIPO C-14	UN	1,000000	R\$ 1.417,55	R\$ 1.417,55	
SUB-TOTAL DE MATERIAIS								R\$ 1.801,56
SUB-TOTAL GERAL								R\$ 2.059,25
BDI ADOOTADO: 26,63%								R\$ 548,38
TOTAL GERAL DO SERVIÇO								R\$ 2.607,63

COM BASE NA COMPOSIÇÃO 100610/SINAPI

COMPOS	DESCRIÇÃO:	CAIXA D'ÁGUA EM FIBRA DE VIDRO - INSTALADA, SEM ESTRUTURA DE SUPORTE CAP. 20.000 LITROS					UNIDADE: UN	
ITENS	CÓDIGOS	FONTES	DESCRIÇÃO DOS INSUMOS	UNIDADES	CONSUMO	CUSTO UNITÁRIO	CUSTO PARCIAL	
1.1	88316	SINAPI	SERVENTE COM ENCARGOS COMPLEMENTARES	H	4,000000	R\$ 18,75	R\$ 75,00	
1.2	88267	SINAPI	ENCANADOR OU BOMBEIRO HIDRÁULICO COM ENCARGOS COMPLEMENTARES	H	4,000000	R\$ 20,94	R\$ 83,76	
SUB-TOTAL DE MÃO DE OBRA								R\$ 158,76
2.1	466	ORSE	CAIXA D'ÁGUA FIBRA VIDRO 20.000 LITROS - FORTLEV-TORRES (OU SIMILAR)	UN	1,000000	R\$ 7.689,00	R\$ 7.689,00	
2.2	3146	SINAPI	FITA VEDA ROSCA 18MM X 10M (L X C)	UN	0,670000	R\$ 2,80	R\$ 1,88	
2.3	112	ORSE	ADAPTADOR PVC RÍGIDO ROSCAVEL C/ FLANGES E ANEL, P/ CAIXA D'ÁGUA D= 1 1/4"	UN	2,000000	R\$ 20,84	R\$ 41,68	
2.4	71	SINAPI	ADAPTADOR PVC ROSCAVEL, COM FLANGES E ANEL DE VEDACAO, 1", PARA CAIXA D'ÁGUA	UN	1,000000	R\$ 25,50	R\$ 25,50	
2.5	113	ORSE	ADAPTADOR PVC RÍGIDO ROSCAVEL C/ FLANGES E ANEL, P/ CAIXA D'ÁGUA D= 2"	UN	1,000000	R\$ 22,80	R\$ 22,80	
2.6	3510	SINAPI	JOELHO PVC, 90 GRAUS, ROSCAVEL, 1 1/4", ÁGUA FRIA PREDIAL	UN	2,000000	R\$ 10,35	R\$ 20,70	
2.7	3876	SINAPI	LUVA ROSCAVEL, PVC, 1", ÁGUA FRIA PREDIAL	UN	2,000000	R\$ 3,91	R\$ 7,82	
2.8	1432	ORSE	LUVA PVC RIGIDO ROSCAVEL D=1 1/4"	UN	2,000000	R\$ 7,58	R\$ 15,16	
2.9	1494	ORSE	LUVA PVC RIGIDO ROSCAVEL D=2"	UN	1,000000	R\$ 11,40	R\$ 11,40	
2.10	6017	SINAPI	REGISTRO GAVETA BRUTO EM LATAO FORIADO, BITOLA 1 1/4" (REF1509)	UN	1,000000	R\$ 64,37	R\$ 64,37	
2.11	9860	SINAPI	TUBO PVC, ROSCAVEL, 2", PARA ÁGUA FRIA PREDIAL	M	2,400000	R\$ 36,82	R\$ 88,37	
2.12	9861	SINAPI	TUBO PVC, ROSCAVEL, 1 1/4", ÁGUA FRIA PREDIAL	M	1,600000	R\$ 20,20	R\$ 32,32	
2.13	11825	SINAPI	TORNEIRA DE BOIA CONVENCIONAL PARA CAIXA D'ÁGUA, 1", ÁGUA FRIA, COM HASTE E TORNEIRA METÁLICOS E BALAO PLÁSTICO	UN	1,000000	R\$ 61,79	R\$ 61,79	
SUB-TOTAL DE MATERIAIS								R\$ 8.082,79
3.1	94964	SINAPI	CONCRETO FCK = 20MPa, TRAÇO 1:2:7:3 (EM MASSA SECA DE CIMENTO/ AREIA MÉDIA / BRITA 1) - PREPARO MECÂNICO EM BETONEIRA 400 L. AF_05/2021	M3	0,200000	R\$ 460,55	R\$ 92,11	
3.2	103670	SINAPI	LANÇAMENTO COM USO DE BALDES, ADENSAMENTO E ACABAMENTO DE CONCRETO EM ESTRUTURAS. AF_02/2022	M3	0,200000	R\$ 247,52	R\$ 49,50	
SUB-TOTAL DE SERVIÇOS								R\$ 141,61
SUB-TOTAL GERAL								R\$ 8.383,16
BDI ADOOTADO: 26,63%								R\$ 2.232,44
TOTAL GERAL DO SERVIÇO								R\$ 10.615,60

COM BASE NA COMPOSIÇÃO 01434/ORSE

COMPOS	DESCRIÇÃO:	BARRA DE APOIO, RETA, FIXA, EM AÇO INOX, L=40CM, D=1 1/4", JACKWAL OU SIMILAR					UNIDADE: UN	
ITENS	CÓDIGOS	FONTES	DESCRIÇÃO DOS INSUMOS	UNIDADES	CONSUMO	CUSTO UNITÁRIO	CUSTO PARCIAL	
1.1	88309	SINAPI	PEDREIRO COM ENCARGOS COMPLEMENTARES	H	0,300000	R\$ 22,28	R\$ 6,68	
SUB-TOTAL DE MÃO DE OBRA								R\$ 6,68
2.1	2062	ORSE	BARRA DE APOIO, RETA, FIXA, EM AÇO INOX, L=40CM, D=1 1/4" - JACKWAL OU SIMILAR	UN	1,000000	R\$ 104,90	R\$ 104,90	
SUB-TOTAL DE MATERIAIS								R\$ 104,90
SUB-TOTAL GERAL								R\$ 111,58
BDI ADOOTADO: 26,63%								R\$ 29,71
TOTAL GERAL DO SERVIÇO								R\$ 141,29

COM BASE NA COMPOSIÇÃO 13110/ORSE

José Aroldo Queiroga de Moraes
CRA 210.417.062-1
Eng. Civil



COMPOSIÇÕES DE PREÇOS UNITÁRIOS

OBRA: CONSTRUÇÃO DE ABATEDOURO PÚBLICO
LOCAL: SÍTIO RETIRO, ZONA RURAL, PAU DOS FERROS
DATA: 12/03/2024
CR: 820406/2015

COMPO8	DESCRIÇÃO:	CABIDE EM AÇO INOX, DECA 2060 C40, ACABAMENTO CROMADO OU SIMILAR					UNIDADE: UN	
ITENS	CÓDIGOS	FONTES	DESCRIÇÃO DOS INSUMOS	UNIDADES	CONSUMO	CUSTO UNITÁRIO	CUSTO PARCIAL	
1.1	88309	SINAPI	PEDREIRO COM ENCARGOS COMPLEMENTARES	H	0,700000	R\$ 22,28	R\$ 15,60	
SUB-TOTAL DE MÃO DE OBRA							R\$ 15,60	
2.1	2899	ORSE	CABIDE EM AÇO INOX, DECA 2060 C40, ACABAMENTO CROMADO OU SIMILAR	UN	1,000000	R\$ 99,90	R\$ 99,90	
SUB-TOTAL DE MATERIAIS							R\$ 99,90	
SUB-TOTAL GERAL							R\$ 115,50	
BDI ADOTADO: 26,63%							R\$ 30,76	
TOTAL GERAL DO SERVIÇO							R\$ 146,26	

COM BASE NA COMPOSIÇÃO 00070/ORSE

COMPO9	DESCRIÇÃO:	LAVATÓRIO LOUÇA DE CANTO [DECA-IZY, REF L-10117 OU SIMILAR] SEM COLUNA, C/ SIFÃO CROMADO, VÁLVULA CROMADA, ENGATE CRO					UNIDADE: UN	
ITENS	CÓDIGOS	FONTES	DESCRIÇÃO DOS INSUMOS	UNIDADES	CONSUMO	CUSTO UNITÁRIO	CUSTO PARCIAL	
1.1	88316	SINAPI	SERVENTE COM ENCARGOS COMPLEMENTARES	H	1,750000	R\$ 18,75	R\$ 32,81	
1.2	88267	SINAPI	ENCANADOR OU BOMBEIRO HIDRÁULICO COM ENCARGOS COMPLEMENTARES	H	1,750000	R\$ 20,94	R\$ 36,65	
SUB-TOTAL DE MÃO DE OBRA							R\$ 69,46	
2.1	36521	SINAPI	LAVATORIO DE CANTO DE LOUCA BRANCA, SUSPENSO (SEM COLUNA), DIMENSOES *40 X 30* CM (L X C)	UN	1,000000	R\$ 145,53	R\$ 145,53	
2.2	2384	ORSE	VÁLVULA DE ESCOAMENTO PARA LAVATÓRIO, DECA 1602C OU SIMILAR	UN	1,000000	47,18	R\$ 47,18	
2.3	982	ORSE	FIXAÇÃO P/ LAVATÓRIO - PARAFUSOS (DECA - REF: SP-7 OU SIMILAR)	CJ	1,000000	R\$ 12,66	R\$ 12,66	
2.4	6136	SINAPI	SIFAO EM METAL CROMADO PARA PIA OU LAVATORIO, 1 X 1.1/2 "	UN	1,000000	R\$ 233,11	R\$ 233,11	
2.5	11683	SINAPI	ENGATE / RABICHO FLEXIVEL INOX 1/2 " X 30 CM	UN	1,000000	R\$ 53,46	R\$ 53,46	
SUB-TOTAL DE MATERIAIS							R\$ 491,94	
SUB-TOTAL GERAL							R\$ 561,40	
BDI ADOTADO: 26,63%							R\$ 149,50	
TOTAL GERAL DO SERVIÇO							R\$ 710,90	

COM BASE NA COMPOSIÇÃO 07350/ORSE

COMPL0	DESCRIÇÃO:	BARRA DE APOIO, PARA LAVATÓRIO, FIXA, CONSTITUIDA DE DUAS BARRAS LATERAIS EM "U", EM AÇO INOX, D=1 1/4", JACKWAL OU SIMILAR					UNIDADE: UN	
ITENS	CÓDIGOS	FONTES	DESCRIÇÃO DOS INSUMOS	UNIDADES	CONSUMO	CUSTO UNITÁRIO	CUSTO PARCIAL	
	88309	SINAPI	PEDREIRO COM ENCARGOS COMPLEMENTARES	H	0,300000	R\$ 21,32	R\$ 6,40	
SUB-TOTAL DE MÃO DE OBRA							R\$ 6,40	
2.1	12967	ORSE	BARRA DE APOIO PARA LAVATÓRIO, CONSTITUIDA DE BARRA LATERAL EM "U", EM AÇO INOX, D=1 1/4"	cj	1,000000	R\$ 403,78	R\$ 403,78	
SUB-TOTAL DE MATERIAIS							R\$ 403,78	
SUB-TOTAL GERAL							R\$ 410,18	
BDI ADOTADO: 26,63%							R\$ 109,23	
TOTAL GERAL DO SERVIÇO							R\$ 519,41	

COM BASE NA COMPOSIÇÃO 12128/ORSE

COMPL1	DESCRIÇÃO:	BANCADA EM AÇO INOX - 304, L=60CM, PARA CUBAS SIMPLES, CONCRETADA, ACABAMENTO LISO E POLIDO, ASSENTADA COM ARGAMASSA TRAÇO T-1(1:3), EXCLUSIVE CUBA, SIFÃO, VÁLVULA E TORNEIRA					UNIDADE: M	
ITENS	CÓDIGOS	FONTES	DESCRIÇÃO DOS INSUMOS	UNIDADES	CONSUMO	CUSTO UNITÁRIO	CUSTO PARCIAL	
1.1	88316	SINAPI	SERVENTE COM ENCARGOS COMPLEMENTARES	H	2,000000	R\$ 18,75	R\$ 37,50	
1.2	88309	SINAPI	PEDREIRO COM ENCARGOS COMPLEMENTARES	H	2,000000	R\$ 22,28	R\$ 44,56	
SUB-TOTAL DE MÃO DE OBRA							R\$ 82,06	
2.1	11687	SINAPI	BANCADA/TAMPO AÇO INOX (AISI 304), LARGURA 60 CM, COM RODABANCA (NAO INCLUI PES DE APOIO)	M	1,000000	R\$ 987,54	R\$ 987,54	
SUB-TOTAL DE MATERIAIS							R\$ 987,54	
3.1	94962	SINAPI	CONCRETO FCK = 15MPA, TRAÇO 1:3:4:3,5 (EM MASSA SECA DE CIMENTO/AREIA MÉDIA/ BRITA 1) - PREPARO MECÂNICO COM BETONEIRA 400 L. AF_05/2021	M3	0,018000	R\$ 384,14	R\$ 6,91	
3.2	103670	SINAPI	LANÇAMENTO COM USO DE BALDES, ADENSAMENTO E ACABAMENTO DE CONCRETO EM ESTRUTURAS, AF_02/2022	M3	0,018000	R\$ 247,52	R\$ 4,46	
3.3	141	ORSE	AÇO CA - 60 Ø 4,2 A 9,5MM, INCLUSIVE CORTE, DOBRAGEM, MONTAGEM E COLOCACAO DE FERRAGENS NAS FORMAS, PARA SUPERESTRUTURAS E FUNDAÇÕES - R1	KG	1,260000	R\$ 11,88	R\$ 14,97	
3.4	88628	SINAPI	ARGAMASSA TRAÇO 1:3 (EM VOLUME DE CIMENTO E AREIA MÉDIA ÚMIDA), PREPARO MECÂNICO COM BETONEIRA 400 L. AF_08/2019	M3	0,004500	R\$ 507,94	R\$ 2,29	
SUB-TOTAL DE SERVIÇOS							R\$ 28,63	
SUB-TOTAL GERAL							R\$ 1.098,23	
BDI ADOTADO: 26,63%							R\$ 292,46	
TOTAL GERAL DO SERVIÇO							R\$ 1.390,69	

COM BASE NA COMPOSIÇÃO 08365/ORSE

Inscrito no Conselho de Engenharia de Moraes
CPF: 4710417062-1
Eng. Civil

COMPOSIÇÕES DE PREÇOS UNITÁRIOS

OBRA: CONSTRUÇÃO DE ABATEDOURO PÚBLICO
LOCAL: SÍTIO RETIRO, ZONA RURAL, PAU DOS FERROS
DATA: 12/03/2024
CR: 820406/2015

COMP12	DESCRIÇÃO:	DISPENSER PARA TOALHA INTERFOLHADA				UNIDADE: UN	
ITENS	CÓDIGOS	FONTES	DESCRIÇÃO DOS INSUMOS	UNIDADES	CONSUMO	CUSTO UNITÁRIO	CUSTO PARCIAL
1.1	88267	SINAPI	ENCANADOR OU BOMBEIRO HIDRÁULICO COM ENCARGOS COMPLEMENTARES	H	0,150000	R\$ 20,94	R\$ 3,14
SUB-TOTAL DE MÃO DE OBRA							R\$ 3,14
2.1	37401	SINAPI	TOALHEIRO PLASTICO TIPO DISPENSER PARA PAPEL TOALHA INTERFOLHADO	UN	1,000000	R\$ 67,75	R\$ 67,75
SUB-TOTAL DE MATERIAIS							R\$ 67,75
SUB-TOTAL GERAL							R\$ 70,89
BDI ADOTADO: 26,63%							R\$ 19,88
TOTAL GERAL DO SERVIÇO							R\$ 89,77

COM BASE NA COMPOSIÇÃO 04287/ORSE

COMP13	DESCRIÇÃO:	DUCHA HIGIÊNICA COM REGISTRO, LINHA ASPEN, REF. 1984 C35 DA DECA OU SIMILAR				UNIDADE: UM	
ITENS	CÓDIGOS	FONTES	DESCRIÇÃO DOS INSUMOS	UNIDADES	CONSUMO	CUSTO UNITÁRIO	CUSTO PARCIAL
1.1	88267	SINAPI	ENCANADOR OU BOMBEIRO HIDRÁULICO COM ENCARGOS COMPLEMENTARES	H	0,420000	R\$ 20,94	R\$ 8,79
SUB-TOTAL DE MÃO DE OBRA							R\$ 8,79
2.1	1370	SINAPI	DUCHA HIGIÊNICA PLÁSTICA COM REGISTRO METÁLICO 1/2"	UN	1,000000	R\$ 108,46	R\$ 108,46
2.2	3146	SINAPI	FITA VEDA ROSCA EM ROLOS DE 18 MM X 10 M (L X C)	UN	0,042000	R\$ 2,80	R\$ 0,12
SUB-TOTAL DE MATERIAIS							R\$ 108,58
SUB-TOTAL GERAL							R\$ 117,37
BDI ADOTADO: 26,63%							R\$ 31,26
TOTAL GERAL DO SERVIÇO							R\$ 148,63

COM BASE NA COMPOSIÇÃO 08211/ORSE

COMP14	DESCRIÇÃO:	CHUVEIRO PLÁSTICO SEM REGISTRO				UNIDADE: UN	
ITENS	CÓDIGOS	FONTES	DESCRIÇÃO DOS INSUMOS	UNIDADES	CONSUMO	CUSTO UNITÁRIO	CUSTO PARCIAL
1.1	88267	SINAPI	ENCANADOR OU BOMBEIRO HIDRÁULICO COM ENCARGOS COMPLEMENTARES	H	0,400000	R\$ 20,94	R\$ 8,38
SUB-TOTAL DE MÃO DE OBRA							R\$ 8,38
2.1	7608	SINAPI	DUCHA / CHUVEIRO PLASTICO SIMPLES, 5", BRANCO, PARA ACOPLAR EM HASTE 1/2", AGUA FRIA	UN	1,000000	R\$ 11,91	R\$ 11,91
2.2	11680	SINAPI	BRACO OU HASTE COM CANOPLA PLASTICA, 1/2", PARA CHUVEIRO SIMPLES	UN	1,000000	R\$ 17,14	R\$ 17,14
SUB-TOTAL DE MATERIAIS							R\$ 29,05
SUB-TOTAL GERAL							R\$ 37,43
BDI ADOTADO: 26,63%							R\$ 9,97
TOTAL GERAL DO SERVIÇO							R\$ 47,40

COM BASE NA COMPOSIÇÃO 02022/ORSE

COMP15	DESCRIÇÃO:	TUBO AÇO GALVANIZADO C/COSTURA 1 1/2" (40MM), P/CONDUÇÃO FLUIDOS, CLASSE LEVE, E=3,00MM, 3,48KG/M, NBR-5580				UNIDADE: M	
ITENS	CÓDIGOS	FONTES	DESCRIÇÃO DOS INSUMOS	UNIDADES	CONSUMO	CUSTO UNITÁRIO	CUSTO PARCIAL
1.1	88316	SINAPI	SERVENTE COM ENCARGOS COMPLEMENTARES	H	0,450000	R\$ 18,75	R\$ 8,44
	88267	SINAPI	ENCANADOR OU BOMBEIRO HIDRÁULICO COM ENCARGOS COMPLEMENTARES	H	0,450000	R\$ 20,94	R\$ 9,42
SUB-TOTAL DE MÃO DE OBRA							R\$ 17,86
2.1	3146	SINAPI	FITA VEDA ROSCA EM ROLOS DE 18 MM X 10 M (L X C)	UN	0,094000	R\$ 2,80	R\$ 0,26
2.2	21012	SINAPI	TUBO AÇO GALVANIZADO COM COSTURA, CLASSE LEVE, DN 40 MM (1 1/2"), E = 3,00 MM, *3,48* KG/M (NBR 5580)	M	1,010000	R\$ 43,92	R\$ 44,36
SUB-TOTAL DE MATERIAIS							R\$ 44,62
SUB-TOTAL GERAL							R\$ 62,48
BDI ADOTADO: 26,63%							R\$ 16,64
TOTAL GERAL DO SERVIÇO							R\$ 79,12

COM BASE NA COMPOSIÇÃO 00888/ORSE

COMP16	DESCRIÇÃO:	ABRACADEIRA METÁLICA TIPO "D" DE 3/4"				UNIDADE: UN	
ITENS	CÓDIGOS	FONTES	DESCRIÇÃO DOS INSUMOS	UNIDADES	CONSUMO	CUSTO UNITÁRIO	CUSTO PARCIAL
1.1	88316	SINAPI	SERVENTE COM ENCARGOS COMPLEMENTARES	H	0,100000	R\$ 18,75	R\$ 1,88
	88267	SINAPI	ENCANADOR OU BOMBEIRO HIDRÁULICO COM ENCARGOS COMPLEMENTARES	H	0,100000	R\$ 20,94	R\$ 2,09
SUB-TOTAL DE MÃO DE OBRA							R\$ 3,97
2.1	400	SINAPI	ABRACADEIRA EM AÇO PARA AMARRAÇÃO DE ELETRODUTOS, TIPO D, COM 3/4" E PARAFUSO DE FIXAÇÃO PORTA EM CHAPA DE AÇO GALVANIZADO A FRIO 24 MSG (0,60MM - 4,80KG/M2), RAIADA LARGA	UN	1,000000	R\$ 2,35	R\$ 2,35
SUB-TOTAL DE MATERIAIS							R\$ 2,35
SUB-TOTAL GERAL							R\$ 6,32
BDI ADOTADO: 26,63%							R\$ 1,68
TOTAL GERAL DO SERVIÇO							R\$ 8,00

COM BASE NA COMPOSIÇÃO 08441/ORSE

José Aroldo Queiroga de Moraes
CRA 210.417.062-1
Eng. Civil



COMPOSIÇÕES DE PREÇOS UNITÁRIOS

OBRA: CONSTRUÇÃO DE ABATEDOURO PÚBLICO
LOCAL: SÍTIO RETIRO, ZONA RURAL, PAU DOS FERROS
DATA: 12/03/2024
CR: 820406/2015

COMP17	DESCRIÇÃO:	PLACA CIMENTÍCIA E =10MM, PARA FECHAMENTO DA FACHADA (1 LADO/FACE), JUNTAS APARENTES, FIXADA EM ESTRUTURA METALICA, EXCLUSIVE ESTA (FORNECIMENTO E ASSENTAMENTO)				UNIDADE: M2	
ITENS	CÓDIGOS	FONTES	DESCRIÇÃO DOS INSUMOS	UNIDADES	CONSUMO	CUSTO UNITÁRIO	CUSTO PARCIAL
1.1	88316	SINAPI	SERVENTE COM ENCARGOS COMPLEMENTARES	H	0,700000	R\$ 18,75	R\$ 13,13
	88261	SINAPI	CARPINTEIRO DE ESQUADRIAS COM ENCARGOS COMPLEMENTARES	H	0,700000	R\$ 20,94	R\$ 14,66
SUB-TOTAL DE MÃO DE OBRA							R\$ 27,79
2.1	4377	SINAPI	PARAFUSO DE AÇO ZINCADO COM ROSCA SOBERBA, CABECA CHATA E FENDA SIMPLES, DIÂMETRO 4,2 MM, COMPRIMENTO * 32 * MM	UN	15,000000	R\$ 0,18	R\$ 2,70
2.3	13552	ORSE	CORDÃO DELIMITADOR PARA JUNTA DE PLACA CIMENTÍCIA	M	1,250000	R\$ 0,29	R\$ 0,36
2.4	13553	ORSE	ADESIVO SELANTE IMPERMEÁVEL PU SELAMAX BRASILIT OU SIMILAR	KG	0,038000	R\$ 79,66	R\$ 3,03
SUB-TOTAL DE MATERIAIS							R\$ 6,09
SUB-TOTAL GERAL							R\$ 33,88
BDI ADOTADO: 26,63%							R\$ 9,02
TOTAL GERAL DO SERVIÇO							R\$ 42,90

COM BASE NA COMPOSIÇÃO 12816/ORSE

COMP18	DESCRIÇÃO:	FORNECIMENTO DE COMPORTA TIPO STOP-LOG TIPO ALTO EM FIBRA DE VIDRO, LARGURA ÚTIL 200MM E ALTURA DE 400MM COM GAVETA MOVEDEÇA EM FIBRA DE VIDRO ESP=10MM, COM ACIONAMENTO MANUAL POR MANETE NA PRÓPRIA GAVETA				UNIDADE: UN	
ITENS	CÓDIGOS	FONTES	DESCRIÇÃO DOS INSUMOS	UNIDADES	CONSUMO	CUSTO UNITÁRIO	CUSTO PARCIAL
1.1	11957	ORSE	STOP-LOG TIPO ALTO EM FIBRA DE VIDRO, LARGURA ÚTIL 200MM E ALTURA DE 400MM COM GAVETA MOVEDEÇA EM FIBRA DE VIDRO ESP=10MM, COM ACIONAMENTO MANUAL POR MANETE NA PRÓPRIA GAVETA	UN	1,000000	R\$ 411,14	R\$ 411,14
SUB-TOTAL DE MATERIAIS							R\$ 411,14
SUB-TOTAL GERAL							R\$ 411,14
BDI ADOTADO: 26,63%							R\$ 109,49
TOTAL GERAL DO SERVIÇO							R\$ 520,63

COM BASE NA COMPOSIÇÃO 11095/ORSE

COMP19	DESCRIÇÃO:	DIVISÓRIAS DE GRANILITE OU MARMORITE POLIDO, E=3CM, INCLUSIVE MONTAGEM COM FERRAGENS				UNIDADE: M2	
ITENS	CÓDIGOS	FONTES	DESCRIÇÃO DOS INSUMOS	UNIDADES	CONSUMO	CUSTO UNITÁRIO	CUSTO PARCIAL
1.1	88316	SINAPI	SERVENTE COM ENCARGOS COMPLEMENTARES	H	2,400000	R\$ 18,75	R\$ 45,00
1.2	88309	SINAPI	PEDREIRO COM ENCARGOS COMPLEMENTARES	H	2,400000	R\$ 22,28	R\$ 53,47
SUB-TOTAL DE MÃO DE OBRA							R\$ 98,47
2.1	10698	SINAPI	DIVISORIA, PLACA PRE-MOLDADA EM GRANILITE, MARMORITE OU GRANITINA, E = *3 CM	M2	1,000000	R\$ 207,56	R\$ 207,56
2.2	4777	SINAPI	CANTONEIRA AÇO ABAS IGUAIS (QUALQUER BITOLA), ESPESURA ENTRE 1/8" E 1/4"	KG	3,160000	R\$ 7,36	R\$ 23,26
SUB-TOTAL DE MATERIAIS							R\$ 230,82
SUB-TOTAL GERAL							R\$ 329,29
BDI ADOTADO: 26,63%							R\$ 87,69
TOTAL GERAL DO SERVIÇO							R\$ 416,98

COM BASE NA COMPOSIÇÃO 00174/ORSE

COMP20	DESCRIÇÃO:	PEITORIL MÁRMORE BRANCO COM BANCADA 2CM, LARGURA=15CM, ESP=2CM				UNIDADE: M	
ITENS	CÓDIGOS	FONTES	DESCRIÇÃO DOS INSUMOS	UNIDADES	CONSUMO	CUSTO UNITÁRIO	CUSTO PARCIAL
1.1	88309	SINAPI	PEDREIRO COM ENCARGOS COMPLEMENTARES	H	0,700000	R\$ 22,28	R\$ 15,60
SUB-TOTAL DE MÃO DE OBRA							R\$ 15,60
2.1	34747	SINAPI	PEITORIL EM MÁRMORE, POLIDO, BRANCO COMUM, L= *15* CM, E= *2,0* CM, COM PINGADEIRA	M	1,000000	R\$ 116,88	R\$ 116,88
SUB-TOTAL DE MATERIAIS							R\$ 116,88
3.1	88630	SINAPI	ARGAMASSA TRAÇO 1:4 (CIMENTO E AREIA MÉDIA), PREPARO MECÂNICO COM BETONEIRA 400 L. AF. 08/2014	M3	0,002600	R\$ 434,28	R\$ 1,13
SUB-TOTAL DE SERVIÇOS							R\$ 1,13
SUB-TOTAL GERAL							R\$ 133,61
BDI ADOTADO: 26,63%							R\$ 35,58
TOTAL GERAL DO SERVIÇO							R\$ 169,19

COM BASE NA COMPOSIÇÃO 08638/ORSE

José Aroldo Querolga de Moraes
 CREM 10.417.062-1
 Eng. Civil

COMPOSIÇÕES DE PREÇOS UNITÁRIOS

OBRA: CONSTRUÇÃO DE ABATEDOURO PÚBLICO
 LOCAL: SÍTIO RETIRO, ZONA RURAL, PAU DOS FERROS
 DATA: 12/03/2024
 CR: 820406/2015

COMP21	DESCRIÇÃO:					UNIDADE: UN	
ITENS	CÓDIGOS	FONTES	DESCRIÇÃO DOS INSUMOS	UNIDADES	CONSUMO	CUSTO UNITÁRIO	CUSTO PARCIAL
BATE MACA EM CHAPA DE AÇO INOX 304, ESP. 1,0MM ACAB. POLIDO OU ESCOVADO, DIM. 800X200MM DOTADO DE 4 FUROS E PARAFUSOS INOX AUTO-ATARRACHANTE							
1.1	88316	SINAPI	SERVENTE COM ENCARGOS COMPLEMENTARES	H	0,300000	R\$ 18,75	R\$ 5,63
	88309	SINAPI	PEDREIRO COM ENCARGOS COMPLEMENTARES	H	0,300000	R\$ 22,28	R\$ 6,68
SUB-TOTAL DE SERVIÇOS							R\$ 12,31
2.1	6984	ORSE	BATE MACA DE 800X150MM EM CHAPA DE AÇO INOX 304, E=1,3MM, ACABAMENTO POLIDO, DOTADO DE 4 FUROS E PARAFUSOS INOX AUTO-ATARRACHANTE	UN	1,000000	R\$ 38,00	R\$ 38,00
SUB-TOTAL DE MATERIAIS							R\$ 38,00
SUB-TOTAL GERAL							R\$ 50,31
BDI ADOTADO: 26,63%							R\$ 13,40
TOTAL GERAL DO SERVIÇO							R\$ 63,71

COM BASE NA COMPOSIÇÃO 07979/ORSE

COMP22	DESCRIÇÃO:					UNIDADE: M2	
ITENS	CÓDIGOS	FONTES	DESCRIÇÃO DOS INSUMOS	UNIDADES	CONSUMO	CUSTO UNITÁRIO	CUSTO PARCIAL
PORTA EM PVC, SANFONADA, INSTALADA							
1.1	88316	SINAPI	SERVENTE COM ENCARGOS COMPLEMENTARES	H	1,300000	R\$ 18,75	R\$ 24,38
1.2	88261	SINAPI	CARPINTEIRO DE ESQUADRIAS COM ENCARGOS COMPLEMENTARES	H	1,300000	R\$ 20,74	R\$ 26,96
SUB-TOTAL DE MATERIAIS							R\$ 51,34
2.1	1837	ORSE	PORTA EM PVC, SANFONADA, CORES DIVERSAS	M2	1,000000	R\$ 80,36	R\$ 80,36
SUB-TOTAL DE MATERIAIS							R\$ 80,36
SUB-TOTAL GERAL							R\$ 131,70
BDI ADOTADO: 26,63%							R\$ 35,07
TOTAL GERAL DO SERVIÇO							R\$ 166,77

COM BASE NA COMPOSIÇÃO 05079/ORSE

COMP24	DESCRIÇÃO:					UNIDADE: M2	
ITENS	CÓDIGOS	FONTES	DESCRIÇÃO DOS INSUMOS	UNIDADES	CONSUMO	CUSTO UNITÁRIO	CUSTO PARCIAL
VISOR EM ALUMINIO COM VIDRO TEMPERADO 6MM							
1.1	9256	ORSE	VISOR EM ALUMINIO COM VIDRO TEMPERADO 6MM	M2	1,000000	R\$ 240,00	R\$ 240,00
SUB-TOTAL DE MATERIAIS							R\$ 240,00
SUB-TOTAL GERAL							R\$ 240,00
BDI ADOTADO: 26,63%							R\$ 63,91
TOTAL GERAL DO SERVIÇO							R\$ 303,91

COM BASE NA COMPOSIÇÃO 08968/ORSE

COMP25	DESCRIÇÃO:					UNIDADE: UN	
ITENS	CÓDIGOS	FONTES	DESCRIÇÃO DOS INSUMOS	UNIDADES	CONSUMO	CUSTO UNITÁRIO	CUSTO PARCIAL
FORNECIMENTO E INSTALAÇÃO DE FERROLHO							
1.1	88316	SINAPI	SERVENTE COM ENCARGOS COMPLEMENTARES	H	0,500000	R\$ 18,75	R\$ 9,38
SUB-TOTAL DE MÃO DE OBRA							R\$ 9,38
2.1	11461	SINAPI	FERROLHO COM FECHO CHATO E PORTA CADEADO, EM AÇO GALVANIZADO / ZINCADO, DE SOBREPOR, COM COMPRIMENTO DE 5", CHAPA COM ESPESSURA MÍNIMA DE 1,70 MM E LARGURA MÍNIMA DE 5,00 CM (FECHO REFORÇADO)	UN	1,000000	R\$ 10,23	R\$ 10,23
SUB-TOTAL DE MATERIAIS							R\$ 10,23
SUB-TOTAL GERAL							R\$ 19,61
BDI ADOTADO: 26,63%							R\$ 5,22
TOTAL GERAL DO SERVIÇO							R\$ 24,83

COM BASE NA COMPOSIÇÃO 01864/ORSE

COMP26	DESCRIÇÃO:					UNIDADE: M2	
ITENS	CÓDIGOS	FONTES	DESCRIÇÃO DOS INSUMOS	UNIDADES	CONSUMO	CUSTO UNITÁRIO	CUSTO PARCIAL
VIDRO TEMPERADO INCOLOR C/MASSA E=6MM, COLOCADO							
1.1	88316	SINAPI	SERVENTE COM ENCARGOS COMPLEMENTARES	H	0,500000	R\$ 18,75	R\$ 9,38
1.2	88243	SINAPI	AJUDANTE ESPECIALIZADO COM ENCARGOS COMPLEMENTARES	H	0,500000	R\$ 18,97	R\$ 9,49
SUB-TOTAL DE MÃO DE OBRA							R\$ 18,87
2.1	10505	SINAPI	VIDRO TEMPERADO INCOLOR E = 6 MM, SEM COLOCACAO	M2	1,000000	R\$ 307,57	R\$ 307,57
2.2	10498	SINAPI	MASSA PARA VIDRO	KG	1,500000	R\$ 11,46	R\$ 17,19
SUB-TOTAL DE MATERIAIS							R\$ 324,76
SUB-TOTAL GERAL							R\$ 343,63
BDI ADOTADO: 26,63%							R\$ 91,51
TOTAL GERAL DO SERVIÇO							R\$ 435,14

COM BASE NA COMPOSIÇÃO C4950/SEINFRA


 José Aroldo Queiroga de Moraes
 CREA 270 417 082-1
 Eng. Civil

COMPOSIÇÕES DE PREÇOS UNITÁRIOS

OBRA: CONSTRUÇÃO DE ABATEDOURO PÚBLICO
 LOCAL: SÍTIO RETIRO, ZONA RURAL, PAU DOS FERROS
 DATA: 12/03/2024
 CR: 820406/2015

COMP27	DESCRIÇÃO:	PINTURA DE ACABAMENTO COM APLICAÇÃO DE 02 DEMÃOS DE TINTA PVA LATEX PARA INTERIORES - CORES CONVENCIONAIS - REV 03				UNIDADE:	M2
ITENS	CÓDIGOS	FONTES	DESCRIÇÃO DOS INSUMOS	UNIDADES	CONSUMO	CUSTO UNITÁRIO	CUSTO PARCIAL
1.1	88316	SINAPI	SERVENTE COM ENCARGOS COMPLEMENTARES	H	0,200000	R\$ 18,75	R\$ 3,75
1.2	88310	SINAPI	PINTOR COM ENCARGOS COMPLEMENTARES	H	0,400000	R\$ 25,13	R\$ 10,05
SUB-TOTAL DE MÃO DE OBRA							R\$ 13,80
2.1	2232	ORSE	TINTA PVA LÁTEX PARA INTERIOR CORALMUR OU SIMILAR	L	0,180000	R\$ 19,42	R\$ 3,50
SUB-TOTAL DE MATERIAIS							R\$ 3,50
SUB-TOTAL GERAL							R\$ 17,30
BDI ADOTADO: 26,63%							R\$ 4,61
TOTAL GERAL DO SERVIÇO							R\$ 21,91

COM BASE NA COMPOSIÇÃO 02285/ORSE

COMP28	DESCRIÇÃO:	GUARDA-CORPO SIMPLES EM TUBO FERRO GALVANIZADO, ALT=1,10M, COM BARRAS VERTICAIS A CADA 11CM (3/4") E BARRAS HORIZONTAIS (QUADRO) DE 1.1/2" - REV 02				UNIDADE:	M
ITENS	CÓDIGOS	FONTES	DESCRIÇÃO DOS INSUMOS	UNIDADES	CONSUMO	CUSTO UNITÁRIO	CUSTO PARCIAL
1.1	88316	SINAPI	SERVENTE COM ENCARGOS COMPLEMENTARES	H	0,800000	R\$ 18,75	R\$ 15,00
	88309	SINAPI	PEDREIRO COM ENCARGOS COMPLEMENTARES	H	1,000000	R\$ 22,28	R\$ 22,28
SUB-TOTAL DE MÃO DE OBRA							R\$ 37,28
2.1	12734	ORSE	GUARDA-CORPO SIMPLES EM TUBO FERRO GALVANIZADO. ALT=1,10M, COM BARRAS VERTICAIS A CADA 11CM (3/4") E BARRAS HORIZONTAIS (QUADRO) DE 1.1/2"	M	1,000000	R\$ 210,80	R\$ 210,80
SUB-TOTAL DE MATERIAIS							R\$ 210,80
3.1	94963	SINAPI	CONCRETO FCK = 15MPA, TRAÇO 1:3,4:3,5 (EM MASSA SECA DE CIMENTO/ AREIA MÉDIA/ BRITA 1) - PREPARO MECÂNICO COM BETONEIRA 400 L. AF_05/2021	M3	0,015	R\$ 423,12	R\$ 6,35
SUB-TOTAL DE SERVIÇOS							R\$ 6,35
SUB-TOTAL GERAL							R\$ 254,43
BDI ADOTADO: 26,63%							R\$ 67,75
TOTAL GERAL DO SERVIÇO							R\$ 322,18

COM BASE NA COMPOSIÇÃO 11888/ORSE

COMP29	DESCRIÇÃO:	REGISTRO GAVETA FOFO, C/ BOLSAS P/ TUBO FERRO DÚCTIL, CUNHA BORRACHA, CABEÇOTE, PN 16, TIPO EURO 25, D= 100MM				UNIDADE:	UN
ITENS	CÓDIGOS	FONTES	DESCRIÇÃO DOS INSUMOS	UNIDADES	CONSUMO	CUSTO UNITÁRIO	CUSTO PARCIAL
1.1	88248	SINAPI	AUXILIAR DE ENCANADOR OU BOMBEIRO HIDRÁULICO COM ENCARGOS COMPLEMENTARES	H	1,480000	R\$ 19,27	R\$ 28,52
1.2	88267	SINAPI	ENCANADOR OU BOMBEIRO HIDRÁULICO COM ENCARGOS COMPLEMENTARES	H	1,480000	R\$ 20,94	R\$ 30,99
SUB-TOTAL DE MÃO DE OBRA							R\$ 59,51
2.1	5631	ORSE	REGISTRO GAVETA FOFO, C/ BOLSAS P/ TUBO DE PVC, CUNHA BORRACHA, CABEÇOTE, PN 10, TIPO EURO 24, D= 100MM	UN	1,000000	R\$ 648,47	R\$ 648,47
2.2	3146	SINAPI	FITA VEDA ROSCA EM ROLOS DE 18 MM X 10 M (L X C)	UN	0,414000	R\$ 2,80	R\$ 1,16
SUB-TOTAL DE MATERIAIS							R\$ 649,63
SUB-TOTAL GERAL							R\$ 709,14
BDI ADOTADO: 26,63%							R\$ 188,94
TOTAL GERAL DO SERVIÇO							R\$ 897,98

COM BASE NA COMPOSIÇÃO C2164

COMP30	DESCRIÇÃO:	LIMPEZA GERAL				UNIDADE:	M2
ITENS	CÓDIGOS	FONTES	DESCRIÇÃO DOS INSUMOS	UNIDADES	CONSUMO	CUSTO UNITÁRIO	CUSTO PARCIAL
1.1	88316	SINAPI	SERVENTE COM ENCARGOS COMPLEMENTARES	H	0,100000	R\$ 18,75	R\$ 1,88
SUB-TOTAL DE MÃO DE OBRA							R\$ 1,88
2.1	1997	ORSE	SABÃO EM PÓ	KG	0,005000	R\$ 10,26	R\$ 0,05
2.2	2414	ORSE	VASSOURA PIAÇAVA	UN	0,050000	R\$ 11,80	R\$ 0,59
SUB-TOTAL DE MATERIAIS							R\$ 0,64
SUB-TOTAL GERAL							R\$ 2,52
BDI ADOTADO: 26,63%							R\$ 0,67
TOTAL GERAL DO SERVIÇO							R\$ 3,19

COM BASE NA COMPOSIÇÃO 02450/ORSE



 José Aroldo Queiroga de Moraes
 CREA 210.417.062-1
 Eng. Civil



COMPOSIÇÕES DE PREÇOS UNITÁRIOS

OBRA: CONSTRUÇÃO DE ABATEDOURO PÚBLICO
LOCAL: SÍTIO RETIRO, ZONA RURAL, PAU DOS FERROS
DATA: 12/03/2024
CR: 820406/2015

COMP31	DESCRIÇÃO:	PORTEIRA DE MADEIRA PARA CURRAL COM MOURÃO DE PIQUI 13X13 E RÉGUAS DE MADEIRA 10X2,5CM, INCLUSIVE DOBRADIÇAS				UNIDADE: M2	
ITENS	CÓDIGOS	FONTES	DESCRIÇÃO DOS INSUMOS	UNIDADES	CONSUMO	CUSTO UNITÁRIO	CUSTO PARCIAL
1.1	88316	SINAPI	SERVENTE COM ENCARGOS COMPLEMENTARES	H	0,615873	R\$ 18,75	R\$ 11,55
1.2	88261	SINAPI	CARPINTEIRO DE ESQUADRIAS COM ENCARGOS COMPLEMENTARES	H	1,259259	R\$ 20,74	R\$ 26,12
SUB-TOTAL DE MÃO DE OBRA							R\$ 37,67
2.1	4346	SINAPI	PARAFUSO DE FERRO POLIDO, SEXTAVADO, COM ROSCA PARCIAL, DIAMETRO 5/8", COMPRIMENTO 6", COM PORCA E ARRUELA DE PRESSAO MEDIA	UN	14,545455	R\$ 10,12	R\$ 147,20
2.2	1557	ORSE	MADEIRA PIQUI SERRADA 13 X 13 CM	M	1,818182	R\$ 49,41	R\$ 89,84
2.3	2592	ORSE	FAIXA DE MADEIRA DE LEI (MASSARANDUBA) APARELHADA 10 X 2,5CM (0,0025 M³/M)	M	3,054545	R\$ 21,23	R\$ 64,85
2.4	13447	ORSE	DOBRADIÇA PARA PORTEIRA NUMERO 3 270MM (FP-LD N.03)	UN	2,000000	R\$ 35,85	R\$ 71,70
SUB-TOTAL DE MATERIAIS							R\$ 373,59
SUB-TOTAL GERAL							R\$ 411,26
BDI ADOTADO: 26,63%							R\$ 109,52
TOTAL GERAL DO SERVIÇO							R\$ 520,78

COM BASE NA COMPOSIÇÃO 90825/SINAPI

COMP32	DESCRIÇÃO:	QUADRO DE MEDIÇÃO TRIFÁSICA EM NORIL COM LENTE PARA LEITURA				UNIDADE: UN	
ITENS	CÓDIGOS	FONTES	DESCRIÇÃO DOS INSUMOS	UNIDADES	CONSUMO	CUSTO UNITÁRIO	CUSTO PARCIAL
1.1	88316	SINAPI	SERVENTE COM ENCARGOS COMPLEMENTARES	H	4,800000	R\$ 18,75	R\$ 90,00
1.2	88264	SINAPI	ELETRICISTA COM ENCARGOS COMPLEMENTARES	H	4,800000	R\$ 24,96	R\$ 119,81
SUB-TOTAL DE MÃO DE OBRA							R\$ 209,81
2.1	39211	SINAPI	ARRUELA EM ALUMINIO, COM ROSCA, DE 1 1/4", PARA ELETRODUTO	UN	3,000000	R\$ 1,69	R\$ 5,07
2.2	39177	SINAPI	BUCHA EM ALUMINIO, COM ROSCA, DE 1 1/4", PARA ELETRODUTO	UN	3,000000	R\$ 1,94	R\$ 5,82
2.3	39241	SINAPI	CABO DE COBRE, RIGIDO, CLASSE 2, ISOLACAO EM PVC/A, ANTICHAMA BWF-B, 1 CONDUTOR, 450/750 V, SECAO NOMINAL 16 MM2	M	1,000000	R\$ 14,90	R\$ 14,90
2.4	3378	SINAPI	HASTE DE ATERRAMENTO EM ACO COM 3,00 M DE COMPRIMENTO E DN = 3/4", REVESTIDA COM BAIXA CAMADA DE COBRE, SEM CONECTOR	UN	1,000000	R\$ 123,58	R\$ 123,58
2.5	663	ORSE	CONECTOR P/ HASTE DE ATERRAMENTO 3/4"	UN	1,000000	R\$ 7,00	R\$ 7,00
2.6	39254	SINAPI	ELETRODUTO/CONDULETE DE PVC RIGIDO, USO, COR CINZA, DE 1/2", PARA INSTALACOES APARANTES (NBR 5410)	M	1,500000	R\$ 8,04	R\$ 12,06
2.7	4198	ORSE	QUADRO DE MEDIÇÃO TRIFÁSICO EM NORIL C/LENTE PARA LEITURA	UN	1,000000	R\$ 330,00	R\$ 330,00
2.8	39174	SINAPI	BUCHA EM ALUMINIO, COM ROSCA, DE 1/2", PARA ELETRODUTO	UN	1,000000	R\$ 0,97	R\$ 0,97
2.9	868	SINAPI	CABO DE COBRE NU 25 MM2 MEIO-DURO	UN	1,000000	R\$ 23,71	R\$ 23,71
SUB-TOTAL DE MATERIAIS							R\$ 523,11
SUB-TOTAL GERAL							R\$ 732,92
BDI ADOTADO: 26,63%							R\$ 195,18
TOTAL GERAL DO SERVIÇO							R\$ 928,10

COM BASE NA COMPOSIÇÃO 04527/ORSE

COMP33	DESCRIÇÃO:	ESCADA MARINHEIRO EM AÇO CA-50 D=10MM (3/8"), EXCETO PINTURA - REV 01				UNIDADE: M	
ITENS	CÓDIGOS	FONTES	DESCRIÇÃO DOS INSUMOS	UNIDADES	CONSUMO	CUSTO UNITÁRIO	CUSTO PARCIAL
1.1	88309	SINAPI	PEDREIRO COM ENCARGOS COMPLEMENTARES	H	0,400000	R\$ 22,28	R\$ 8,91
1.2	88316	SINAPI	SERVENTE COM ENCARGOS COMPLEMENTARES	H	0,800000	R\$ 18,75	R\$ 15,00
SUB-TOTAL DE MÃO DE OBRA							R\$ 23,91
2.1	34	SINAPI	ACO CA-50, 10,0 MM, VERGALHAO	KG	5,180000	R\$ 9,13	R\$ 47,29
SUB-TOTAL DE MATERIAIS							R\$ 47,29
3.1	88628	SINAPI	ARGAMASSA TRAÇO 1:3 (EM VOLUME DE CIMENTO E AREIA MÉDIA ÚMIDA), PREPARO MECÂNICO COM BETONEIRA 400 L. AF. 08/2019	M3	0,002500	R\$ 507,94	R\$ 1,27
SUB-TOTAL DE SERVIÇOS							R\$ 1,27
SUB-TOTAL GERAL							R\$ 72,47
BDI ADOTADO: 26,63%							R\$ 19,30
TOTAL GERAL DO SERVIÇO							R\$ 91,77

COM BASE NA COMPOSIÇÃO 06979/ORSE

José Aroldo Queiroga de Moraes

C.R.E.A 216.477.062-1

Eng. Civil

COMPOSIÇÕES DE PREÇOS UNITÁRIOS

OBRA: CONSTRUÇÃO DE ABATEDOURO PÚBLICO
LOCAL: SÍTIO RETIRO, ZONA RURAL, PAU DOS FERROS
DATA: 12/03/2024
CR: 820406/2015

COMP34	DESCRIÇÃO:	QUADRO DE COMANDO DE BOMBAS - COMPLETO				UNIDADE: UN	
ITENS	CÓDIGOS	FONTES	DESCRIÇÃO DOS INSUMOS	UNIDADES	CONSUMO	CUSTO UNITÁRIO	CUSTO PARCIAL
1.1	88247	SINAPI	AUXILIAR DE ELETRICISTA COM ENCARGOS COMPLEMENTARES	H	3,500000	R\$ 20,25	R\$ 70,88
1.2	88264	SINAPI	ELETRICISTA COM ENCARGOS COMPLEMENTARES	H	3,500000	R\$ 24,96	R\$ 87,36
SUB-TOTAL DE MÃO DE OBRA							R\$ 158,24
2.1	13159	ORSE	BARRAMENTO NEUTRO E TERRA PARA QUADRO DE DISTRIBUIÇÃO	UN	1,000000	R\$ 36,70	R\$ 36,70
2.2	2392	SINAPI	DISJUNTOR TIPO NEMA, TRIPOLAR 10 ATE 50A, TENSÃO MÁXIMA DE 415 V	UN	1,000000	R\$ 73,77	R\$ 73,77
2.3	3295	SINAPI	FUSÍVEL NH *36" A 80 AMPERES, TAMANHO 00, CAPACIDADE DE INTERRUPTÃO DE 120 KA, TENSÃO NOMINAL DE 500 V	UN	1,000000	R\$ 23,67	R\$ 23,67
2.4	266	ORSE	BASE FUSÍVEL ATÉ 63A, PARA QUADRO DISTRIBUIÇÃO CIRCUITOS	UN	1,000000	R\$ 89,00	R\$ 89,00
2.5	10436	SEINFRA	CAIXA TIPO "J" 50X60X27CM	UN	1,000000	R\$ 89,88	R\$ 89,88
2.6	11692	SEINFRA	PONTE DE CRUZAMENTO EM CAIXAS DERIVAÇÃO/LIGACÃO	UN	1,000000	R\$ 11,51	R\$ 11,51
SUB-TOTAL DE MATERIAIS							R\$ 324,53
SUB-TOTAL GERAL							R\$ 482,77
BDI ADOTADO: 26,63%							R\$ 128,56
TOTAL GERAL DO SERVIÇO							R\$ 611,33

COM BASE NA COMPOSIÇÃO C2065/SEINFRA

COMP35	DESCRIÇÃO:	CAIXÃO EM DUAS DEMÃOS COM SUPERCAL				UNIDADE: M2	
ITENS	CÓDIGOS	FONTES	DESCRIÇÃO DOS INSUMOS	UNIDADES	CONSUMO	CUSTO UNITÁRIO	CUSTO PARCIAL
1.1	88310	SINAPI	PINTOR COM ENCARGOS COMPLEMENTARES	H	0,200000	R\$ 25,13	R\$ 5,03
SUB-TOTAL DE MÃO DE OBRA							R\$ 5,03
2.1	11161	SINAPI	CAL HIDRATADA PARA PINTURA	KG	0,300000	R\$ 0,80	R\$ 0,24
SUB-TOTAL DE MATERIAIS							R\$ 0,24
SUB-TOTAL GERAL							R\$ 5,27
BDI ADOTADO: 26,63%							R\$ 1,40
TOTAL GERAL DO SERVIÇO							R\$ 6,67

COM BASE NA COMPOSIÇÃO C0588/SEINFRA

COMP36	DESCRIÇÃO:	PONTO DE ILUMINAÇÃO RESIDENCIAL INCLUINDO INTERRUPTOR SIMPLES, CAIXA ELÉTRICA, ELETRODUTO, CABO, RASGO, QUEBRA E CHUMBAMENTO [EXCLUINDO LUMINÁRIA E LÂMPADA].				UNIDADE: UN	
ITENS	CÓDIGOS	FONTES	DESCRIÇÃO DOS INSUMOS	UNIDADES	CONSUMO	CUSTO UNITÁRIO	CUSTO PARCIAL
1.1	88316	SINAPI	SERVEnte COM ENCARGOS COMPLEMENTARES	H	5,000000	R\$ 18,75	R\$ 93,75
1.2	88264	SINAPI	ELETRICISTA COM ENCARGOS COMPLEMENTARES	H	4,000000	R\$ 24,96	R\$ 99,84
SUB-TOTAL DE MÃO DE OBRA							R\$ 193,59
2.1	939	SINAPI	FIO DE COBRE, SÓLIDO, CLASSE 1, ISOLAÇÃO EM PVC/A, ANTICHAMA BWF-B, 450/750V, SECAO NOMINAL 2,5 MM2	M	12,000000	R\$ 2,36	R\$ 28,32
2.2	2688	SINAPI	ELETRODUTO PVC FLEXÍVEL CORRUGADO, COR AMARELA, DE 25 MM	M	6,000000	R\$ 1,83	R\$ 10,98
2.3	12001	SINAPI	CAIXA OCTOGONAL DE FUNDO MOVEL, EM PVC, DE 4" X 4", PARA ELETRODUTO FLEXÍVEL CORRUGADO	UND	1,000000	R\$ 6,30	R\$ 6,30
2.4	20111	SINAPI	FITA ISOLANTE ADESIVA ANTICHAMA, USO ATE 750 V, EM ROLO DE 19 MM X 20 M	UND	0,150000	R\$ 9,44	R\$ 1,42
2.5	38062	SINAPI	INTERRUPTOR SIMPLES 10A, 250V, CONJUNTO MONTADO PARA EMBUTIR 4" X 2" (PLACA + SUPORTE + MÓDULO)	UND	1,000000	R\$ 6,72	R\$ 6,72
SUB-TOTAL DE MATERIAIS							R\$ 53,74
SUB-TOTAL GERAL							R\$ 247,33
BDI ADOTADO: 26,63%							R\$ 65,86
TOTAL GERAL DO SERVIÇO							R\$ 313,19

COM BASE NA COMPOSIÇÃO 00641/ORSE

COMP37	DESCRIÇÃO:	PONTO DE ILUMINAÇÃO RESIDENCIAL INCLUINDO INTERRUPTOR SIMPLES (2 MÓDULOS), CAIXA ELÉTRICA, ELETRODUTO, CABO, RASGO, QUEBRA E CHUMBAMENTO [EXCLUINDO LUMINÁRIA E LÂMPADA].				UNIDADE: UN	
ITENS	CÓDIGOS	FONTES	DESCRIÇÃO DOS INSUMOS	UNIDADES	CONSUMO	CUSTO UNITÁRIO	CUSTO PARCIAL
1.1	88316	SINAPI	SERVEnte COM ENCARGOS COMPLEMENTARES	H	5,000000	R\$ 18,75	R\$ 93,75
1.2	88264	SINAPI	ELETRICISTA COM ENCARGOS COMPLEMENTARES	H	4,000000	R\$ 24,96	R\$ 99,84
SUB-TOTAL DE MÃO DE OBRA							R\$ 193,59
2.1	939	SINAPI	FIO DE COBRE, SÓLIDO, CLASSE 1, ISOLAÇÃO EM PVC/A, ANTICHAMA BWF-B, 450/750V, SECAO NOMINAL 2,5 MM2	M	12,000000	R\$ 2,36	R\$ 28,32
2.2	2688	SINAPI	ELETRODUTO PVC FLEXÍVEL CORRUGADO, COR AMARELA, DE 25 MM	M	6,000000	R\$ 1,83	R\$ 10,98
2.3	12001	SINAPI	CAIXA OCTOGONAL DE FUNDO MOVEL, EM PVC, DE 4" X 4", PARA ELETRODUTO FLEXÍVEL CORRUGADO	UND	1,000000	R\$ 6,30	R\$ 6,30
2.4	20111	SINAPI	FITA ISOLANTE ADESIVA ANTICHAMA, USO ATE 750 V, EM ROLO DE 19 MM X 20 M	UND	0,150000	R\$ 9,44	R\$ 1,42
2.5	38068	SINAPI	INTERRUPTORES SIMPLES (2 MÓDULOS) 10A, 250V, CONJUNTO MONTADO PARA EMBUTIR 4" X 2" (PLACA + SUPORTE + MÓDULOS)	UND	1,000000	R\$ 13,80	R\$ 13,80
SUB-TOTAL DE MATERIAIS							R\$ 60,82
SUB-TOTAL GERAL							R\$ 254,41
BDI ADOTADO: 26,63%							R\$ 67,75
TOTAL GERAL DO SERVIÇO							R\$ 322,16

COM BASE NA COMPOSIÇÃO 00641/ORSE

José Aroldo Queiroga de Moraes
CPF: A-210.417.06.1
Eng. Civil

COMPOSIÇÕES DE PREÇOS UNITÁRIOS

OBRA: CONSTRUÇÃO DE ABATEDOURO PÚBLICO
LOCAL: SÍTIO RETIRO, ZONA RURAL, PAU DOS FERROS
DATA: 12/03/2024
CR: 820406/2015

COMP38	DESCRIÇÃO:	PONTO DE ILUMINAÇÃO RESIDENCIAL INCLUINDO INTERRUPTOR PARALELO, CAIXA ELÉTRICA, ELETRODUTO, CABO, RASGO, QUEBRA E CHUMBAMENTO (EXCLUINDO LUMINÁRIA E LÂMPADA).				UNIDADE: UN	
ITENS	CÓDIGOS	FONTES	DESCRIÇÃO DOS INSUMOS	UNIDADES	CONSUMO	CUSTO UNITÁRIO	CUSTO PARCIAL
1.1	88316	SINAPI	SERVENTE COM ENCARGOS COMPLEMENTARES	H	5,000000	R\$ 18,75	R\$ 93,75
1.2	88264	SINAPI	ELETRICISTA COM ENCARGOS COMPLEMENTARES	H	4,000000	R\$ 24,96	R\$ 99,84
SUB-TOTAL DE MÃO DE OBRA							R\$ 193,59
2.1	939	SINAPI	FIO DE COBRE, SOLIDO, CLASSE 1, ISOLACAO EM PVC/A, ANTICHAMA BWF-B, 450/750V, SECAO NOMINAL 2,5 MM2	M	12,000000	R\$ 2,36	R\$ 28,32
2.2	2688	SINAPI	ELETRODUTO PVC FLEXIVEL CORRUGADO, COR AMARELA, DE 25 MM	M	6,000000	R\$ 1,83	R\$ 10,98
2.3	12001	SINAPI	CAIXA OCTOGONAL DE FUNDO MOVEL, EM PVC, DE 4" X 4", PARA ELETRODUTO FLEXIVEL CORRUGADO	UND	1,000000	R\$ 6,30	R\$ 6,30
2.4	20111	SINAPI	FITA ISOLANTE ADESIVA ANTICHAMA, USO ATE 750 V, EM ROLO DE 19 MM X 20 M	UND	0,150000	R\$ 9,44	R\$ 1,42
2.5	38063	SINAPI	INTERRUPTOR PARALELO 10A, 250V, CONJUNTO MONTADO PARA EMBUTIR 4" X 2" (PLACA + SUPORTE + MODULO)	UND	1,000000	R\$ 9,15	R\$ 9,15
SUB-TOTAL DE MATERIAIS							R\$ 56,17
SUB-TOTAL GERAL							R\$ 249,76
BDI ADOTADO: 26,63%							R\$ 66,51
TOTAL GERAL DO SERVIÇO							R\$ 316,27

COM BASE NA COMPOSIÇÃO 00641/ORSE

COMP39	DESCRIÇÃO:	PONTO DE TOMADA RESIDENCIAL INCLUINDO TOMADA 10A/250V, CAIXA ELÉTRICA, ELETRODUTO, CABO, RASGO, QUEBRA E CHUMBAMENTO.				UNIDADE: UN	
ITENS	CÓDIGOS	FONTES	DESCRIÇÃO DOS INSUMOS	UNIDADES	CONSUMO	CUSTO UNITÁRIO	CUSTO PARCIAL
1.1	88316	SINAPI	SERVENTE COM ENCARGOS COMPLEMENTARES	H	3,000000	R\$ 18,75	R\$ 56,25
1.2	88264	SINAPI	ELETRICISTA COM ENCARGOS COMPLEMENTARES	H	4,000000	R\$ 24,96	R\$ 99,84
SUB-TOTAL DE MÃO DE OBRA							R\$ 156,09
2.1	7528	SINAPI	TOMADA 2P+T 10A, 250V, CONJUNTO MONTADO PARA EMBUTIR 4" X 2" (PLACA + SUPORTE + MODULO)	UND	1,000000	R\$ 8,76	R\$ 8,76
2.2	939	SINAPI	FIO DE COBRE, SOLIDO, CLASSE 1, ISOLACAO EM PVC/A, ANTICHAMA BWF-B, 450/750V, SECAO NOMINAL 2,5 MM2	M	18,000000	R\$ 2,36	R\$ 42,48
2.3	1872	SINAPI	CAIXA DE PASSAGEM, EM PVC, DE 4" X 2", PARA ELETRODUTO FLEXIVEL CORRUGADO	UND	1,000000	R\$ 2,44	R\$ 2,44
2.4	2688	SINAPI	ELETRODUTO PVC FLEXIVEL CORRUGADO, COR AMARELA, DE 25 MM	M	6,000000	R\$ 1,83	R\$ 10,98
2.5	20111	SINAPI	FITA ISOLANTE ADESIVA ANTICHAMA, USO ATE 750 V, EM ROLO DE 19 MM X 20 M	UND	0,150000	R\$ 9,44	R\$ 1,42
SUB-TOTAL DE MATERIAIS							R\$ 66,08
SUB-TOTAL GERAL							R\$ 222,17
BDI ADOTADO: 26,63%							R\$ 59,16
TOTAL GERAL DO SERVIÇO							R\$ 281,33

COM BASE NA COMPOSIÇÃO 03298/ORSE

COMP40	DESCRIÇÃO:	PONTO DE TOMADA RESIDENCIAL INCLUINDO TOMADA 20A/250V, CAIXA ELÉTRICA, ELETRODUTO, CABO, RASGO, QUEBRA E CHUMBAMENTO.				UNIDADE: UN	
ITENS	CÓDIGOS	FONTES	DESCRIÇÃO DOS INSUMOS	UNIDADES	CONSUMO	CUSTO UNITÁRIO	CUSTO PARCIAL
1.1	88316	SINAPI	SERVENTE COM ENCARGOS COMPLEMENTARES	H	3,000000	R\$ 18,75	R\$ 56,25
1.2	88264	SINAPI	ELETRICISTA COM ENCARGOS COMPLEMENTARES	H	4,000000	R\$ 24,96	R\$ 99,84
SUB-TOTAL DE MÃO DE OBRA							R\$ 156,09
2.1	38075	SINAPI	TOMADA 2P+T 20A, 250V, CONJUNTO MONTADO PARA EMBUTIR 4" X 2" (PLACA + SUPORTE + MODULO)	UND	1,000000	R\$ 15,17	R\$ 15,17
2.2	939	SINAPI	FIO DE COBRE, SOLIDO, CLASSE 1, ISOLACAO EM PVC/A, ANTICHAMA BWF-B, 450/750V, SECAO NOMINAL 2,5 MM2	M	18,000000	R\$ 2,36	R\$ 42,48
2.3	1872	SINAPI	CAIXA DE PASSAGEM, EM PVC, DE 4" X 2", PARA ELETRODUTO FLEXIVEL CORRUGADO	UND	1,000000	R\$ 2,44	R\$ 2,44
2.4	2688	SINAPI	ELETRODUTO PVC FLEXIVEL CORRUGADO, COR AMARELA, DE 25 MM	M	6,000000	R\$ 1,83	R\$ 10,98
2.5	20111	SINAPI	FITA ISOLANTE ADESIVA ANTICHAMA, USO ATE 750 V, EM ROLO DE 19 MM X 20 M	UND	0,150000	R\$ 9,44	R\$ 1,42
SUB-TOTAL DE MATERIAIS							R\$ 72,49
SUB-TOTAL GERAL							R\$ 228,58
BDI ADOTADO: 26,63%							R\$ 60,87
TOTAL GERAL DO SERVIÇO							R\$ 289,45

COM BASE NA COMPOSIÇÃO 03298/ORSE

José Aroldo Queiroga de Menezes
CREA 210.417.062-1
Eng. Civil

COMPOSIÇÕES DE PREÇOS UNITÁRIOS

OBRA: CONSTRUÇÃO DE ABATEDOURO PÚBLICO
 LOCAL: SÍTIO RETIRO, ZONA RURAL, PAU DOS FERROS
 DATA: 12/03/2024
 CR: 820406/2015

COMP41	DESCRIÇÃO:	PONTO DE UTILIZAÇÃO DE EQUIPAMENTOS ELÉTRICOS, RESIDENCIAL, INCLUINDO SUPORTE E PLACA, CAIXA ELÉTRICA, ELETRODUTO, CABO, RASGO, QUEBRA E CHUMBAMENTO.				UNIDADE: UN	
ITENS	CÓDIGOS	FONTES	DESCRIÇÃO DOS INSUMOS	UNIDADES	CONSUMO	CUSTO UNITÁRIO	CUSTO PARCIAL
1.1	88316	SINAPI	SERVENTE COM ENCARGOS COMPLEMENTARES	H	3,000000	R\$ 18,75	R\$ 56,25
1.2	88264	SINAPI	ELETRICISTA COM ENCARGOS COMPLEMENTARES	H	4,000000	R\$ 24,96	R\$ 99,84
SUB-TOTAL DE MÃO DE OBRA							R\$ 156,09
2.1	38099	SINAPI	SUPOORTE DE FIXACAO PARA ESPELHO / PLACA 4" X 2", PARA 3 MODULOS, PARA INSTALACAO DE TOMADAS E INTERRUPTORES (SOMENTE SUPORTE)	UND	1,000000	R\$ 1,44	R\$ 1,44
2.2	944	SINAPI	FIO DE COBRE, SOLIDO, CLASSE 1, ISOLACAO EM PVC/A, ANTICHAMA BWF-8, 450/750V, SECAO NOMINAL 4 MM2	M	18,000000	R\$ 3,72	R\$ 66,96
2.3	1872	SINAPI	CAIXA DE PASSAGEM, EM PVC, DE 4" X 2", PARA ELETRODUTO FLEXIVEL CORRUGADO	UND	1,000000	R\$ 2,44	R\$ 2,44
2.4	2688	SINAPI	ELETRODUTO PVC FLEXIVEL CORRUGADO, COR AMARELA, DE 25 MM	M	6,000000	R\$ 1,83	R\$ 10,98
2.5	20111	SINAPI	FITA ISOLANTE ADESIVA ANTICHAMA, USO ATE 750 V, EM ROLO DE 19 MM X 20 M	UND	0,150000	R\$ 9,44	R\$ 1,42
SUB-TOTAL DE MATERIAIS							R\$ 83,24
SUB-TOTAL GERAL							R\$ 239,33
BDI ADOPTADO: 26,63%							R\$ 63,73
TOTAL GERAL DO SERVIÇO							R\$ 303,06

COM BASE NA COMPOSIÇÃO 03298/ORSE

Handwritten signature in blue ink
 José Aroldo Queiroga de Moraes
 CREA 210.417.062-1
 Eng. Civil



CRONOGRAMA FÍSICO-FINANCEIRO
OGU

Grau de Sigilo
#PÚBLICO

Nº OPERAÇÃO 1026472522015 | Nº SICONV 8204062015 | PROPONENTE TOMADOR PREFEITURA MUNICIPAL DE PAU DOS FERROS | APELIDO EMPREENDIMENTO CONSTRUÇÃO DE ABATEDOURO | DESCRIÇÃO DO LOTE CONSTRUÇÃO DE ABATEDOURO

Item	Descrição	Valor (R\$)	Parcelas:	1	2	3	4	5	6	7	8	9	10	11	12
1.	CONSTRUÇÃO DE ABATEDOURO	166.982,20	% Período:	05/24 27,70%	06/24 21,78%	07/24 23,77%	08/24 26,75%	09/24	10/24	11/24	12/24	01/25	02/25	03/25	04/25
1.1.	FUNDAÇÕES E ESTRUTURAS	6.617,03	% Período:	100,00%											
1.2.	PAREDES E PAINÉIS	-	% Período:												
1.3.	COBERTURA	8.996,52	% Período:			100,00%									
1.4.	INSTALAÇÕES ELÉTRICAS	46.247,32	% Período:	100,00%											
1.5.	INSTALAÇÕES HIDROSANITÁRIAS	36.372,53	% Período:		100,00%										
1.6.	REVESTIMENTOS	68.748,80	% Período:			35,02%	64,98%								
Total:		R\$ 166.982,20	%:	27,70%	21,78%	23,77%	26,75%								

Período:	Repassa:	28.337,55	22.286,87	24.318,60	27.373,52
Contrapartida:	17.909,77	14.065,66	15.969,74	17.300,49	
Outros:	-	-	-	-	
Investimento:	46.247,32	36.372,53	39.688,34	44.674,01	
%:	27,70%	49,48%	73,25%	100,00%	
Repassa:	28.337,55	50.624,42	74.943,02	102.316,54	
Contrapartida:	17.909,77	31.965,43	47.365,17	64.665,66	
Outros:	-	-	-	-	
Investimento:	46.247,32	82.619,85	122.308,19	166.982,20	

PAU DOS FERROS
Local
terça-feira, 12 de março de 2024
Data

Responsável Técnico
Nome: JOSÉ AROLDO QUEIROGA DE MORAIS
CREA/CAU-210417062-1
CART/RR1:



CONTRATO	Nº SICONV (Convênio)	CONVENENTE	Município/UF
1026472-52/2015	820406/2015	PM PAU DOS FERROS	PAU DOS FERROS/RN
Objeto do CONTRATO (INCLUINDO O NOME DAS RUAS)			
CONSTRUÇÃO DE ABATEDOURO PÚBLICO			

DECLARAÇÃO UNIFICADA RESPONSÁVEL LEGAL-DURL

Eu, **Marianna Almeida Nascimento**, brasileira, portador da Carteira de Identidade nº 2389379 – ITEP/RN e do CPF nº 065.677.944-61, Prefeita do Município de Pau dos Ferros/RN, com sede administrativa na Rua Getúlio Vargas, nº 1323 – Centro – Pau dos Ferros/RN, inscrito no CNPJ sob o nº 08.148.421/0001-76,

1. Declaro que as áreas de intervenção do supracitado contrato são de uso comum do povo pertencente a este município.
2. Declaro que o regime a ser adotado na contratação de empresa para execução da obra do objeto em referência será **empreitada por preço global**, em atendimento aos normativos vigentes;
3. Declaro que assumo total e integral responsabilidade pela conservação e manutenção do objeto proposto, incluindo os dispositivos de sinalização que existam no orçamento;
4. Declaro que o município dispõe de profissionais devidamente habilitados, com capacidade física, operacional, técnica e gerencial para realizar/fiscalizar todas as etapas da execução do objeto em referência, sob a responsabilidade do Engenheiro José Vidal Júnior, CREA nº 211.979.000-0. E que assumimos a responsabilidade pela execução do objeto proposto em todas as fases exigidas legalmente, licitação, acompanhamento da execução e prestação de contas.
5. Caso seja identificado barreiras arquitetônicas no trajeto necessário para a execução do objeto e não conste no orçamento, serão retiradas com recursos próprios.

Local/Data	Responsável Tomador
Pau dos Ferros/RN, 12 de março de 2024.	MARIANNA ALMEIDA NASCIMENTO Prefeito Municipal CPF nº 065.677.944-61

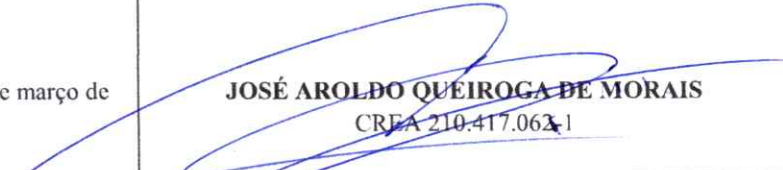


CONTRATO	Nº SICONV (Convênio)	CONVENENTE	Município/UF
1.026.472-52/2015	820406/2015	PM PAU DOS FERROS	PAU DOS FERROS/RN
Objeto do CONTRATO (INCLUINDO O NOME DAS RUAS)			
CONSTRUÇÃO DE ABATEDOURO PÚBLICO			
DATA BASE	BDI		
12/2023 DESONERADO	26,63%		

DECLARAÇÃO UNIFICADA RESPONSÁVEL TÉCNICO -DURT

Eu, **JOSÉ AROLDO QUEIROGA DE MORAIS**, brasileiro, portador do CPF nº 063.089.964-91, responsável técnico pelo orçamento do projeto de CONSTRUÇÃO DE ABATEDOURO PÚBLICO, conforme ART RN20240683287 inscrito no Conselho de Classe sob o nº CREA 210.417.062-1, **declaro que:**

- 1- A data-base do orçamento para execução do objeto em referência é do SINAPI de 12/2023 com desoneração e que esta é a alternativa mais adequada para a Administração Pública;
- 2- Os encargos sociais seguiram os indicados no SINAPI para a Unidade Federativa Indicada.
- 3- Todos os insumos constantes nas composições de preços unitários, que tenham como base o SINAPI e possuem a marcação "AS" (Atribuídos a São Paulo), tiveram seu tipo e preço verificados ou adequados e estão compatíveis com a realidade local onde as obras serão executadas do supracitado contrato.

Local/Data	Responsável Técnico
Pau dos Ferros/RN, 12 de março de 2024.	 JOSÉ AROLDO QUEIROGA DE MORAIS CREA 210.417.062-1

AGRUPADORES DE EVENTOS

1. Selecione abaixo a forma de definição dos agrupadores de eventos:

Definir Manualmente

Nº do Evento	Título do Evento	Valor Total dos Eventos (R\$)
1	Administração Local	-
2	FUNDAÇÕES E ESTRUTURAS	6.617,03
3	REVESTIMENTOS DE PISO/PAREDE	6.408,50
4	COBERTURA	26.662,81
5	INSTALAÇÕES ELÉTRICAS	46.247,32
6	INSTALAÇÕES HIDROSSANITÁRIAS	36.372,53
7	ESQUADRIAS	7.932,34
8	PINTURAS	9.112,47
9	CURRAIS	17.990,53
10	SERVIÇOS COMPLEMENTARES	9.638,67


José Aroldo Queiroga de Moraes
CREA 210.417.062-1
Eng. Civil



PLQ - PLANILHA DE LEVANTAMENTO DE QUANTIDADES
Memória de Cálculo - OGU

Grau de
#PUB

APELIDO DO EMPREENDIMENTO
CONSTRUÇÃO DE ABATEDOURO

Nº SICONV
820406/2015

Nº OPERAÇÃO
1026472-52/2015

PROponente / TOMADOR
PREFEITURA MUNICIPAL DE PAU DOS FERROS

FRENTES DE OBRA:

Nº AGRUPADOR DE
EVENTOS

CONSTRUÇÃO
DE
ABATEDOUR

Item	Descrição	Unidade	Quantidade	Memória de Cálculo	Nº	Agupador de Eventos	TOTAL FINANC. POR FRENTE (R\$)
CONSTRUÇÃO DE ABATEDOURO							
1.	CONSTRUÇÃO DE ABATEDOURO		-				166.982,20
1.1.	FUNDAÇÕES E ESTRUTURAS		-				
1.1.1.	CONCRETOS		-				
1.1.1.0.1.	CONCRETO MAGRO PARA LASTRO, TRAÇO 1:4,5:4,5 (EM MASSA SECA DE CIMENTO/ AREIA MÉDIA BRITA 1) - PREPARO MECÂNICO COM BETONEIRA 400 L, AF_05/2021	M3	0,52		2.F.U	FUNDAÇÕES E ESTRUTURAS	0,52
1.1.1.0.2.	CONCRETO FCK = 25MPA, TRAÇO 1:2,3:2,7 (EM MASSA SECA DE CIMENTO/AREIA MÉDIA BRITA 1) - PREPARO MECÂNICO COM BETONEIRA 400 L, AF_05/2021	M3	3,04		2.F.U	FUNDAÇÕES E ESTRUTURAS	3,04
1.1.1.0.3.	LANÇAMENTO COM USO DE BALDES, ADEUSAMENTO E ACABAMENTO DE CONCRETO EM ESTRUTURAS, AF_02/2022	M3	3,04		2.F.U	FUNDAÇÕES E ESTRUTURAS	3,04
1.1.2.	ARMADÃO		-				
1.1.2.0.1.	ARMADÃO DE PILAR OU VIGA DE UMA ESTRUTURA CONVENCIONAL DE CONCRETO ARMADO EM UMA EDIFICAÇÃO TÉRREA OU SOB RADO UTILIZANDO AÇO CA-60 DE 5,0 MM - MONTAGEM, AF_06/2022	KG	39,57		2.RE	FUNDAÇÕES E ESTRUTURAS	39,57
1.1.2.0.2.	ARMADÃO DE PILAR OU VIGA DE UMA ESTRUTURA CONVENCIONAL DE CONCRETO ARMADO UTILIZANDO AÇO CA-50 DE 8,0 MM - MONTAGEM, AF_06/2022	KG	65,09		2.RE	FUNDAÇÕES E ESTRUTURAS	65,09
1.1.2.0.3.	ARMADÃO DE PILAR OU VIGA DE UMA ESTRUTURA CONVENCIONAL DE CONCRETO ARMADO UTILIZANDO AÇO CA-50 DE 10,0 MM - MONTAGEM, AF_06/2022	KG	37,78		2.F.U	FUNDAÇÕES E ESTRUTURAS	37,78
1.1.2.0.4.	ARMADÃO DE LAJE DE UMA ESTRUTURA CONVENCIONAL DE CONCRETO ARMADO UTILIZANDO O AÇO CA-60 DE 5,0 MM - MONTAGEM, AF_06/2022	KG	25,55		2.F.U	FUNDAÇÕES E ESTRUTURAS	25,55
1.1.2.0.5.	CORTE E DOBRA DE AÇO CA-50, DIÂMETRO DE 12,5 MM, AF_06/2022	KG	61,92		2.F.U	FUNDAÇÕES E ESTRUTURAS	61,92
1.2.	PAREDES E PAINÉIS		-				
1.2.1.	VERGAS E CONTRA-VERGAS		-				
	VERGA PRÉ-MOLDADA PARA PORTAS COM ATÉ 1,5 M DE VÃO, AF_03/2016	M	-		3.PA	REVESTIMENTOS DE PISO/PAREDE	
1.3.	COBERTURA		-				
1.3.1.	COBERTURA DE FIBROCIMENTO		-				
1.3.1.0.1.	TELHAMENTO COM TELHA ONDULADA DE FIBROCIMENTO, COM RECOBRIMENTO LATERAL DE 1/4 DE ONDA PARA TELHADO COM INCLINAÇÃO MAIOR QUE 10°, COM ATÉ 2 ÁGUAS, INCLUSO IÇAMENTO, AF_07/2019	M2	89,65		4.CO	COBERTURA	89,65
1.3.1.0.2.	RUFO EM CHAPA DE AÇO GALVANIZADO NÚMERO 24, CORTE DE 25 CM, INCLUSO TRANSPORTE VERTICAL, AF_07/2019	M2	40,31		4.CO	COBERTURA	40,31
1.4.	INSTALAÇÕES ELÉTRICAS		-				
1.4.1.	CAIXAS E QUADROS		-				
	QUADRO DE MEDIÇÃO TRIFÁSICA EM NORIL COM LENTE PARA LETURA	UN	-		5.INS	INSTALAÇÕES ELÉTRICAS	
1.4.1.0.1.	QUADRO DE DISTRIBUIÇÃO DE EMBUTIR, EM CHAPA DE AÇO, PARA ATÉ 08 DISJUNTORES, COM BARRAMENTO, PADRÃO DIN, EXCLUSIVE DISJUNTORES	UN	3,00		5.INS	INSTALAÇÕES ELÉTRICAS	3,00

PM3.0.4

José Apolito Albuquerque de Melo
01/12/2015 14:49:21
Eng. Civil



PLQ - PLANILHA DE LEVANTAMENTO DE QUANTIDADES
Memória de Cálculo - OGU

Grau de
#PUB

APELIDO DO EMPREENDIMENTO
CONSTRUÇÃO DE ABATEDOURO

Nº SICONV
820406/2015

Nº OPERAÇÃO
1026472-52/2015

PROponente / TOMADOR
PREFEITURA MUNICIPAL DE PAU DOS FERROS

FRENTES DE OBRA:

CONSTRUÇÃO DE ABATEDOUR

Item	Descrição	Unidade	Quantidade	Memória de Cálculo	Nº	Agupador de Eventos	1
CONSTRUÇÃO DE ABATEDOURO							
-	QUADRO DE DISTRIBUIÇÃO DE EMBUTIR, EM CHAPA DE AÇO, PARA ATE 12 DISJUNTORES, COM BARRAMENTO, PADRÃO DIN, EXCLUSIVE DISJUNTORES	UN	-		5.INS	TOTAL FINANC. POR FRENTE (R\$)	166.982,20
1.4.1.0.2.	CAIXA DE PASSAGEM 30X30CM EM CHAPA DE AÇO GALVANIZADO - FORNECIMENTO	UN	14,00		5.INS	INSTALAÇÕES ELÉTRICAS	14,00
1.4.2.	CONJUNTOS DE INTERRUPTOR, TOMADAS E ILUMINAÇÃO	-	-		5.INS	INSTALAÇÕES ELÉTRICAS	
1.4.2.0.1.	PONTO DE ILUMINAÇÃO RESIDENCIAL INCLUINDO INTERRUPTOR SIMPLES, CAIXA ELÉTRICA, ELETRODUTO, CABO, RASGO, QUEBRA E CHUMBAMENTO (EXCLUINDO LUMINÁRIA E LÂMPADA).	UN	41,00		5.INS	INSTALAÇÕES ELÉTRICAS	41,00
1.4.2.0.2.	PONTO DE ILUMINAÇÃO RESIDENCIAL INCLUINDO INTERRUPTOR SIMPLES (2 MODULOS), CAIXA ELÉTRICA, ELETRODUTO, CABO, RASGO, QUEBRA E CHUMBAMENTO (EXCLUINDO LUMINÁRIA E LÂMPADA).	UN	4,00		5.INS	INSTALAÇÕES ELÉTRICAS	4,00
-	PONTO DE ILUMINAÇÃO RESIDENCIAL INCLUINDO INTERRUPTOR PARALELO, CAIXA ELÉTRICA, ELETRODUTO, CABO, RASGO, QUEBRA E CHUMBAMENTO (EXCLUINDO LUMINÁRIA E LÂMPADA).	UN	-		5.INS	INSTALAÇÕES ELÉTRICAS	
1.4.2.0.3.	PONTO DE TOMADA RESIDENCIAL INCLUINDO TOMADA 10A/250V CAIXA ELÉTRICA, ELETRODUTO, CABO, RASGO, QUEBRA E CHUMBAMENTO.	UN	8,00		5.INS	INSTALAÇÕES ELÉTRICAS	8,00
1.4.2.0.4.	PONTO DE TOMADA RESIDENCIAL INCLUINDO TOMADA 20A/250V, CAIXA ELÉTRICA, ELETRODUTO, CABO, RASGO, QUEBRA E CHUMBAMENTO.	UN	3,00		5.INS	INSTALAÇÕES ELÉTRICAS	3,00
1.4.2.0.5.	PONTO DE UTILIZAÇÃO DE EQUIPAMENTOS ELÉTRICOS, RESIDENCIAL, INCLUINDO SUPORTE E PLACA, CAIXA ELÉTRICA, ELETRODUTO, CABO, RASGO, QUEBRA E CHUMBAMENTO.	UN	1,00		5.INS	INSTALAÇÕES ELÉTRICAS	1,00
1.4.3.	ELETRODUTOS E CONEXÕES	-	-		5.INS	INSTALAÇÕES ELÉTRICAS	
1.4.3.0.1.	CURVA 90 GRAUS PARA ELETRODUTO, PVC, ROSCAVEL, DN 32 MM (1"), PARA CIRCUITOS TERMINAIS, INSTALADA EM PAREDE - FORNECIMENTO E INSTALAÇÃO, AF_12/2015	UN	4,00		5.INS	INSTALAÇÕES ELÉTRICAS	4,00
1.4.4.	DISJUNTORES, REATORES E HASTES	-	-		5.INS	INSTALAÇÕES ELÉTRICAS	
1.4.4.0.1.	DISJUNTOR MONOPOLAR TIPO NEMA, CORRENTE NOMINAL DE 10 ATÉ 30A - FORNECIMENTO E INSTALAÇÃO, AF_10/2020	UN	17,00		5.INS	INSTALAÇÕES ELÉTRICAS	17,00
1.4.4.0.2.	DISJUNTOR MONOPOLAR TIPO NEMA, CORRENTE NOMINAL DE 35 ATÉ 50A - FORNECIMENTO E INSTALAÇÃO, AF_10/2020	UN	1,00		5.INS	INSTALAÇÕES ELÉTRICAS	1,00
1.4.4.0.3.	DISJUNTOR TRIPOLAR TIPO NEMA, CORRENTE NOMINAL DE 10 ATÉ 50A - FORNECIMENTO E INSTALAÇÃO, AF_10/2020	UN	3,00		5.INS	INSTALAÇÕES ELÉTRICAS	3,00
1.4.4.0.4.	HASTE DE ATERRAMENTO 5/8 PARA SPDA - FORNECIMENTO E INSTALAÇÃO, AF_12/2017	UN	4,00		5.INS	INSTALAÇÕES ELÉTRICAS	4,00
1.4.5.	CONDUTORES E FIOS	-	-		5.INS	INSTALAÇÕES ELÉTRICAS	
-	CABO DE COBRE FLEXÍVEL ISOLADO, 2,5 MM², ANTI-CHAMA 450/750 V, PARA CIRCUITOS TERMINAIS - FORNECIMENTO E INSTALAÇÃO.	M	-		5.INS	INSTALAÇÕES ELÉTRICAS	
1.4.5.0.1.	CABO DE COBRE FLEXÍVEL ISOLADO, 4 MM², ANTI-CHAMA 450/750 V, PARA CIRCUITOS TERMINAIS - FORNECIMENTO E INSTALAÇÃO, AF_12/2015	M	193,10		5.INS	INSTALAÇÕES ELÉTRICAS	193,10

PMN3.0.4

Jose Artur Quirio de Moraes
CPF: 046.117.062
Eng. Civil



PLQ - PLANILHA DE LEVANTAMENTO DE QUANTIDADES
Memória de Cálculo - OGU

Grau de
#PUB

APELIDO DO EMPREENDIMENTO
CONSTRUÇÃO DE ABATEDOURO

Nº SICONV
820406/2015

Nº OPERAÇÃO
1026472-52/2015

PROponente / TOMADOR
PREFEITURA MUNICIPAL DE PAU DOS FERROS

FRENTES DE OBRA:

Item	Descrição	Unidade	Quantidade	Memória de Cálculo	Nº AGRUPADOR DE EVENTOS	CONSTRUÇÃO DE ABATEDOUR
CONSTRUÇÃO DE ABATEDOURO						
1.4.5.0.2.	CABO DE COBRE FLEXIVEL ISOLADO, 6 MM², ANTI-CHAMA 450/750 V, PARA CIRCUITOS TERMINAIS - FORNECIMENTO E INSTALAÇÃO, AF_12/2015	M	64,90		5.INS	166.982,20
1.4.6.	LUMINARIAS, POSTES E LÂMPADAS		-			
1.4.6.0.1.	LUMINARIA TIPO CALHA, DE SOBREPOR, COM 2 LÂMPADAS TUBULARES FLUORESCENTES DE 36 W, COM REATOR DE PARTIDA RÁPIDA - FORNECIMENTO E INSTALAÇÃO, AF_02/2020	UN	42,00		5.INS	42,00
1.4.6.0.2.	LUMINARIA TIPO SPOT, DE SOBREPOR, COM 1 LÂMPADA FLUORESCENTE DE 15 W, COM REATOR - FORNECIMENTO E INSTALAÇÃO, AF_02/2020	UN	6,00		5.INS	6,00
-	REFLETOR RETANGULAR FECHADO COM LÂMPADA VAPOR METALICO 400 W - FORNECIMENTO E INSTALAÇÃO, AF_08/2020	UN	-		5.INS	
1.4.6.0.3.	RELÊ FOTOELÉTRICO PARA COMANDO DE ILUMINAÇÃO EXTERNA 1000 W - FORNECIMENTO E INSTALAÇÃO, AF_08/2020	UN	6,00		5.INS	6,00
1.4.6.0.4.	LUMINARIA ABERTA PARA ILUMINAÇÃO PÚBLICA, PARA LÂMPADA A VAPOR DE MERCÚRIO ATE 400V E MISTA ATE 500W, COM BRACO EM TUBO DE AÇO GALV D=50MM PROJ HOR=2,500MM E PROJ VERT=2,200MM, FORNECIMENTO E INSTALAÇÃO	UN	4,00		5.INS	4,00
1.4.6.0.5.	LÂMPADA DE VAPOR DE SÓDIO DE 150W - FORNECIMENTO E INSTALAÇÃO, AF_08/2020	UN	4,00		5.INS	4,00
1.4.6.0.6.	ASSENTAMENTO DE POSTE DE CONCRETO COM COMPRIMENTO NOMINAL DE 11 M, CARGA NOMINAL DE 200 DAN, ENGASTAMENTO BASE CONCRETADA COM 1 M DE CONCRETO, E 0,7 M DE SOLO (FORNECIMENTO E ASSENTAMENTO), AF_11/2019	UM	4,00		5.INS	4,00
1.5.	INSTALAÇÕES HIDROSSANITÁRIAS		-			
1.5.1.	ENTRADA		-			
1.5.1.0.1.	KIT CAVALETE PARA MEDIÇÃO DE ÁGUA - ENTRADA PRINCIPAL, EM PVC SOLDAVEL DN 20 (1/2"), FORNECIMENTO E INSTALAÇÃO (EXCLUSIVE HIDROMETRO), AF_11/2016	UN	1,00		6.INS	1,00
1.5.1.0.2.	CAIXA EM CONCRETO PRÉ-MOLDADO PARA ABRIGO DE HIDROMETRO COM DN 20 (1/2") FORNECIMENTO E INSTALAÇÃO, AF_11/2016	UN	1,00		6.INS	1,00
1.5.1.0.3.	CAIXA D'ÁGUA EM FIBRA DE VIDRO - INSTALADA, SEM ESTRUTURA DE SUPORTE CAP. 20.000 LITROS	UN	1,00		6.INS	1,00
1.5.1.0.4.	CONJUNTO HIDRÁULICO PARA INSTALAÇÃO DE BOMBA EM AÇO ROSCÁVEL, DN SUÇÃO 40 (1 1/2) E DN RECALQUE 32 (1 1/4), PARA EDIFICAÇÃO ENTRE 4 E 8 PAVIMENTOS FORNECIMENTO E INSTALAÇÃO, AF_06/2016	UN	1,00		6.INS	1,00
1.5.1.0.5.	CAIXA ENTERRADA HIDRÁULICA RETANGULAR EM ALVENARIA COM TUILOS CERÂMICOS MACIÇOS, DIMENSÕES INTERNAS: 0,5X0,6X0,6 M PARA REDE DE DRENAGEM, AF_12/2020	UN	2,00		6.INS	2,00
1.5.2.	REGISTROS		-			
1.5.2.0.1.	REGISTRO DE ESFERA, PVC, ROSCÁVEL, COM VOLANTE, 1" - FORNECIMENTO E INSTALAÇÃO, AF_08/2021	UN	2,00		6.INS	2,00
					Agupador de Eventos	
					TOTAL FINANC. POR FRENTE (R\$)	

Jose Aroldo Oliveira de Moraes
Eng. Civil



PLQ - PLANILHA DE LEVANTAMENTO DE QUANTIDADES
Memória de Cálculo - OGU

Grav de
#PUB

APELIDO DO EMPREENDIMENTO
CONSTRUÇÃO DE ABATEDOURO

Nº SICONV
820406/2015

Nº OPERAÇÃO
1026472-52/2015

PROponente / TOMADOR
PREFEITURA MUNICIPAL DE PAU DOS FERROS

FRENTES DE OBRA:

Item	Descrição	Unidade	Quantidade	Memória de Cálculo	Nº	Agupador de Eventos	CONSTRUÇÃO DE ABATEDOUR
CONSTRUÇÃO DE ABATEDOURO							
1.5.3.	LOUÇAS, METAIS E ACESSÓRIOS						1
-	VASO SANITÁRIO SIFONADO COM CAIXA ACOPLADA LOUÇA BRANCA - PADRÃO MÍDIO, INCLUSO ENGATE FLEXÍVEL EM METAL CROMADO, 1/2 X 40CM - FORNECIMENTO E INSTALAÇÃO. AF_01/2020	UN	-		6.INS	INSTALAÇÕES HIDROSSANITÁRIAS	166.982,20
-	ASSENTO SANITÁRIO CONVENCIONAL - FORNECIMENTO E INSTALAÇÃO. AF_01/2020	UN	-		6.INS	INSTALAÇÕES HIDROSSANITÁRIAS	
-	VASO SANITÁRIO SIFONADO CONVENCIONAL PARA PCD SEM FURO FRONTAL COM LOUÇA BRANCA SEM ASSENTO - FORNECIMENTO E INSTALAÇÃO. AF_01/2020	UN	-		6.INS	INSTALAÇÕES HIDROSSANITÁRIAS	
1.5.3.0.1.	BARRA DE APOIO RETA, EM AÇO INOX POLIDO, COMPRIMENTO 80 CM, FIXADA NA PAREDE - FORNECIMENTO E INSTALAÇÃO. AF_01/2020	UN	1,00		6.INS	INSTALAÇÕES HIDROSSANITÁRIAS	1,00
1.5.3.0.2.	BARRA DE APOIO, RETA, FIXA, EM AÇO INOX, L=40CM, D=1 1/4", JACKWAL OU SIMILAR	UN	1,00		6.INS	INSTALAÇÕES HIDROSSANITÁRIAS	1,00
1.5.3.0.3.	CABIDE EM AÇO INOX, DECA 2080 C40, ACABAMENTO CROMADO OU SIMILAR	UN	3,00		6.INS	INSTALAÇÕES HIDROSSANITÁRIAS	3,00
-	LAVATÓRIO LOUÇA DE CANTO (DECAIZY, REF. L-10117 OU SIMILAR) SEM COLUNA, C/ SIFÃO CROMADO, VALVULA CROMADA, ENGATE CROMADO, EXCLUSIVE TORNEIRA	UN	-		6.INS	INSTALAÇÕES HIDROSSANITÁRIAS	
1.5.3.0.4.	LAVATÓRIO LOUÇA DE CANTO (DECAIZY, REF. L-10117 OU SIMILAR) SEM COLUNA, C/ SIFÃO CROMADO, VALVULA CROMADA, ENGATE CROMADO, EXCLUSIVE TORNEIRA	UN	1,00		6.INS	INSTALAÇÕES HIDROSSANITÁRIAS	1,00
1.5.3.0.5.	BARRA DE APOIO, PARA LAVATÓRIO FIXA, CONSTITUÍDA DE DUAS BARRAS LATERAIS EM "U", EM AÇO INOX, D=1 1/4", JACKWAL OU SIMILAR	UN	1,00		6.INS	INSTALAÇÕES HIDROSSANITÁRIAS	1,00
-	MICETÓRIO SIFONADO LOUÇA BRANCA PADRÃO MÍDIO FORNECIMENTO E INSTALAÇÃO. AF_01/2020	UN	-		6.INS	INSTALAÇÕES HIDROSSANITÁRIAS	
1.5.3.0.6.	BANCADEA EM AÇO INOX - 304, L=80CM, PARA CUBAS SIMPLES, CONCRETADA, ACABAMENTO LISO E POLIDO, ASSENTADA COM ARGAMASSA TRAÇO 1-(1:3), EXCLUSIVE CUBA, SIFÃO, VALVULA E TORNEIRA	M	11,05		6.INS	INSTALAÇÕES HIDROSSANITÁRIAS	11,05
1.5.3.0.7.	CUBA DE EMBUTIR DE AÇO INOXÍDAVEL, MÉDIA, INCLUSO VALVULA TIPO AMERICANA E SIFÃO TIPO GARRAFA EM METAL CROMADO - FORNECIMENTO E INSTALAÇÃO. AF_01/2020	UN	3,00		6.INS	INSTALAÇÕES HIDROSSANITÁRIAS	3,00
-	PAPELEIRA DE PAREDE EM METAL CROMADO SEM TAMPA, INCLUSO FIXAÇÃO. AF_01/2020	UN	-		6.INS	INSTALAÇÕES HIDROSSANITÁRIAS	
-	PORTA TOALHA BANHO EM METAL CROMADO, TIPO BARRA, INCLUSO FIXAÇÃO. AF_01/2020	UN	-		6.INS	INSTALAÇÕES HIDROSSANITÁRIAS	
-	SABONETEIRA PLÁSTICA TIPO DISPENSER PARA SABONETE LÍQUIDO COM RESERVATÓRIO 800 A 1500 ML, INCLUSO FIXAÇÃO. AF_01/2020	UN	-		6.INS	INSTALAÇÕES HIDROSSANITÁRIAS	
-	DISPENSER PARA TOALHA INTERFOLHADA	UN	-		6.INS	INSTALAÇÕES HIDROSSANITÁRIAS	
-	TORNEIRA CROMADA DE MESA, 1/2" OU 3/4", PARA LAVATÓRIO, PADRÃO POPULAR - FORNECIMENTO E INSTALAÇÃO. AF_01/2020	UN	-		6.INS	INSTALAÇÕES HIDROSSANITÁRIAS	
TOTAL FINANC. POR FRENTES (R\$):					6.INS	INSTALAÇÕES HIDROSSANITÁRIAS	166.982,20

Jose Antonio Diniz de Moraes,
Eng. Civil



PLQ - PLANILHA DE LEVANTAMENTO DE QUANTIDADES
Memória de Cálculo - OGU

Grau de
#PUB

APELIDO DO EMPREENDIMENTO
CONSTRUÇÃO DE ABATEDOURO

Nº SICONV
820406/2015

Nº OPERAÇÃO
1026472-52/2015

PROPOSTANTE / TOMADOR
PREFEITURA MUNICIPAL DE PAU DOS FERROS

FRENTES DE OBRA:

Item	Descrição	Unidade	Quantidade	Memória de Cálculo	Nº AGRUPADOR DE EVENTOS	Agupador de Eventos	CONSTRUÇÃO DE ABATEDOUR
CONSTRUÇÃO DE ABATEDOURO							
-	TORNEIRA CROMADA TUBO MOVEL, DE PAREDE, 1/2" OU 3/4", PARA PIA DE COZINHA, PADRÃO MEDIO - FORNECIMENTO E INSTALAÇÃO. AF_01/2020	UN	-		6.INS	INSTALAÇÕES HIDROSSANITÁRIAS	166.982,20
1.5.3.0.8.	TORNEIRA PLÁSTICA 3/4" PARA TANQUE - FORNECIMENTO E INSTALAÇÃO. AF_01/2020	UN	6,00		6.INS	INSTALAÇÕES HIDROSSANITÁRIAS	6,00
-	DUCHA HIGIÊNICA COM REGISTRO, LINHA ASPEN, REF. 1984 C35 DA DECA OU SIMILAR	UN	-		6.INS	INSTALAÇÕES HIDROSSANITÁRIAS	
-	CHUVEIRO PLÁSTICO SEM REGISTRO	UN	-		6.INS	INSTALAÇÕES HIDROSSANITÁRIAS	
1.5.3.0.9.	TUBO AÇO GALVANIZADO C/COSTURA 1 1/2" (40MM), P/CONDUÇÃO FLUIDOS, CLASSE LEVE, E=3,00MM, 3,48KG/M, NBR-5580	M	3,00		6.INS	INSTALAÇÕES HIDROSSANITÁRIAS	3,00
1.5.3.0.10.	ABRACADEIRA METÁLICA TIPO "D" DE 3/4"	UN	20,00		6.INS	INSTALAÇÕES HIDROSSANITÁRIAS	20,00
-	DOBRADICA EM AÇO/FERRO, 3" X 2 1/2", E=1,9 A 2 MM, SEM ANEL, CROMADO OU ZINCADO, TAMPA BOLA, COM PARAFUSOS. AF_12/2019	UN	-		6.INS	INSTALAÇÕES HIDROSSANITÁRIAS	
1.5.4.	TUBULAÇÕES E CONEXÕES	M	-		6.INS	INSTALAÇÕES HIDROSSANITÁRIAS	
1.5.5.	TRATAMENTO DE EFLUENTES		-		6.INS	INSTALAÇÕES HIDROSSANITÁRIAS	
1.5.5.0.1.	PLACA CIMENTICA E =10MM, PARA FECHAMENTO DA FACHADA (1 LADO/FACE), JUNTAS APARENTES, FIXADA EM ESTRUTURA METÁLICA, EXCLUSIVE ESTA (FORNECIMENTO E ASSENTAMENTO)	M2	1,68		6.INS	INSTALAÇÕES HIDROSSANITÁRIAS	1,68
1.5.5.0.2.	FORNECIMENTO DE COMPORTA TIPO STOP-LOG TIPO ALTO EM FIBRA DE VIDRO, LARGURA ÚTL 200MM E ALTURA DE 400MM COM GAVETA MOVEDIÇA EM FIBRA DE VIDRO ESP=10MM, COM ACIONAMENTO MANUAL POR MANETE NA PRÓPRIA GAVETA	UN	4,00		6.INS	INSTALAÇÕES HIDROSSANITÁRIAS	4,00
1.6.	REVESTIMENTOS		-				
1.6.1.	ARGAMASSAS PARA PAREDES INTERNAS, EXTERNAS E TETOS		-				
1.6.1.0.1.	CHAPISCO APLICADO EM ALVENARIAS E ESTRUTURAS DE CONCRETO INTERNAS, COM COLHER DE PEDREIRO, ARGAMASSA TRAÇO 1:3 COM PREPARO MANUAL. AF_06/2014	M2	23,95		3.RE	REVESTIMENTOS DE PISO/PAREDE	23,95
-	MASSA ÚNICA, PARA RECEBIMENTO DE PINTURA, EM ARGAMASSA TRAÇO 1:28, PREPARO MANUAL, APLICADA MANUALMENTE EM FAÇES INTERNAS DE PAREDES, ESPESURA DE 20MM, COM EXECUÇÃO DE TALISCAS. AF_06/2014	M2	-		3.RE	REVESTIMENTOS DE PISO/PAREDE	
-	IMPERMEABILIZAÇÃO DE SUPERFÍCIE COM ARGAMASSA DE CIMENTO E AREIA, COM ADITIVO IMPERMEABILIZANTE. E = 1,5CM. AF_09/2023	M2	-		3.RE	REVESTIMENTOS DE PISO/PAREDE	
-	IMPERMEABILIZAÇÃO DE SUPERFÍCIE COM MANTA ASFÁLTICA, DUAS CAMADAS, INCLUSIVE APLICAÇÃO DE PRIMEIR ASFÁLTICO. E=3MM E E=4MM. AF_06/2018	UN	-		3.RE	REVESTIMENTOS DE PISO/PAREDE	
1.6.2.	DIVISÓRIAS		-				


 José Antônio Queiroz da Moura
 CPF: 24641770021
 Eng. Civil



PLQ - PLANILHA DE LEVANTAMENTO DE QUANTIDADES
Memória de Cálculo - OGU

Grav de #PUB

APELIDO DO EMPREENDIMENTO
CONSTRUÇÃO DE ABATEDOURO

Nº SICONV
8204062015

Nº OPERAÇÃO
1028472-52/2015

PROponente / TOMADOR
PREFEITURA MUNICIPAL DE PAU DOS FERROS

FRENTES DE OBRA:

CONSTRUÇÃO DE ABATEDOURO

Item	Descrição	Unidade	Quantidade	Memória de Cálculo	Nº	Nº AGRUPADOR DE EVENTOS	Agupador de Eventos TOTAL FINANC. POR FRENTE (R\$)	1
CONSTRUÇÃO DE ABATEDOURO								
1.6.2.0.1.	DIVISÓRIAS DE GRANILITE OU MARMORITE POLIDO. E=3CM. INCLUSIVE MONTAGEM COM FERRAGENS	M2	12.31		3.RE		168.982,20	12.31
1.6.3.	SOLEIRAS	M	-		3.RE			
1.6.3.0.1.	SOLEIRA EM MARMORE. LARGURA 15 CM. ESPESSURA 2,0 CM. AF_09/2020	M	3.30		3.RE			3.30
1.6.4.	PEITORIS	M	-		3.RE			
1.6.4.0.1.	PEITORIL MARMORE BRANCO COM BANCADA 2CM, LARGURA=15CM, ESP=2CM	M	3.00		3.RE			3.00
1.6.4.0.2.	BATE MACA EM CHAPA DE AÇO INOX 304. ESP. 1.0MM ACAB. POLIDO OU ESCOVADO. DIM. 800X200MM DOTADO DE 4 FUROS E PARAFUSOS INOX AUTO-ATARRACHANTE	UN	3.00		3.RE			3.00
1.6.5.	FORROS	M2	-		4.CO			
1.6.5.0.1.	FORRO DE PVC. LISO. PARA AMBIENTES COMERCIAIS. INCLUSIVE ESTRUTURA DE FIXAÇÃO. AF_05/2017_P	M2	170.92		4.CO			170.92
1.6.6.	ESQUADRIAS		-					
1.6.6.1.	PORTAS E JANELAS		-					
-	KIT DE PORTA DE MADEIRA PARA PINTURA, SEMBOCA (LEVE OU MÉDIA), PADRÃO POPULAR. 80X210CM, ESPESSURA DE 3,5CM. ITENS INCLUSOS: DOBRADIÇAS, MONTAGEM E INSTALAÇÃO DO BATENTE, FECHADURA COM EXECUÇÃO DO FURO - FORNECIMENTO E INSTALAÇÃO. AF_12/2019	UN	-		7.ES			
1.6.6.1.1.	PORTA DE ALUMÍNIO DE ABRIR PARA VIDRO SEM GUARNIÇÃO, 87X210CM, FIXAÇÃO COM PARAFUSOS. INCLUSIVE VIDROS - FORNECIMENTO E INSTALAÇÃO. AF_12/2019	UN	6.00		7.ES			6.00
1.6.6.1.2.	FORNECIMENTO E INSTALAÇÃO. AF_12/2019	M2	6.12		7.ES			6.12
1.6.6.1.3.	PORTA EM PVC. SANFONADA, INSTALADA VISOR EM ALUMÍNIO COM VIDRO TEMPERADO 6MM FERRAGENS PARA ESQUADRIAS DE MADEIRA E DIVISÓRIAS GRANITO OU MARMORE	M2	1.35		7.ES			1.35
1.6.6.2.1.	PUXADOR CENTRAL PARA ESQUADRIA DE MADEIRA. AF_12/2019	UN	2.00		7.ES			2.00
1.6.6.2.2.	FORNECIMENTO E INSTALAÇÃO DE FERROLHO	UN	9.00		7.ES			9.00
1.6.6.2.3.	ESCADA MARINHEIRO EM AÇO CA-50 D=100MM (3/8"), EXCETO PINTURA - REV 01	M	2.40		7.ES			2.40
1.6.6.3.	VIDROS		-					
1.6.6.3.1.	VIDRO TEMPERADO INCOLOR C/MASSA E = 6MM. COLOCADO	M2	2.45		7.ES			2.45
1.6.7.	PINTURAS		-					
1.6.7.1.	LATEX PVA INTERNA E ACRILICA EXTERNAS		-					
1.6.7.1.1.	APLICAÇÃO MANUAL DE PINTURA COM TINTA LATEX ACRILICA EM PAREDES. DUAS DEMÃOS. AF_06/2014	M2	139.48		8.PIN			139.48
1.6.7.1.2.	PINTURA DE ACABAMENTO COM APLICAÇÃO DE 02 DEMÃOS DE TINTA PVA LATEX PARA INTERIORES - CORES CONVENCIONAIS - REV 03	M2	110.06		8.PIN			110.06
1.6.7.2.	ESMALTE SINTÉTICO E TINTA À ÓLEO EM PAREDES E ESQUADRIAS DE MADEIRA E FERRO		-					
1.6.7.2.1.	PINTURA TINTA DE ACABAMENTO (PIGMENTADA) ESMALTE SINTÉTICO ACETINADO EM MADEIRA. 2 DEMÃOS. AF_01/2021	M2	32.58		8.PIN			32.58

PMV3.0.4

6/7

Jose Atalido Quirion da Mota
Eng. Civil



PLQ - PLANILHA DE LEVANTAMENTO DE QUANTIDADES
Memória de Cálculo - OGU

Grau de
#PUB

APÉLIDO DO EMPREENDIMENTO
CONSTRUÇÃO DE ABATEDOURO

Nº SICONV
820406/2015

Nº OPERAÇÃO
1026472-52/2015

PROponente / TOMADOR
PREFEITURA MUNICIPAL DE PAU DOS FERROS

FRENTES DE OBRA:

Item	Descrição	Unidade	Quantidade	Memória de Cálculo	Nº	Nº AGRUPADOR DE EVENTOS	Agupador de Eventos	CONSTRUÇÃO DE ABATEDOUR
1.6.7.2.2.	PINTURA COM TINTA ALQUÍDICA DE ACABAMENTO (ESMALTE SINTÉTICO BRILHANTE) PULVERIZADA SOBRE SUPERFÍCIES METÁLICAS (EXCETO PERFL) EXECUTADO EM OBRA (POR DEMAO). AF_01/2020_P	M2	113,00		8.PIN		PINTURAS	113,00
1.6.7.3.	PINTURA A BASE DE CAL	M2	-		8.PIN		PINTURAS	184,68
1.6.7.3.1.	CAIÇÃO EM DUAS DEMÃOS COM SUPERCAL	M2	184,68		9.CU		CURRAIS	
1.6.8.	CURRAIS	M2	-		9.CU		CURRAIS	
1.6.8.0.1.	PORTEIRA DE MADEIRA PARA CURRAL COM MOURÃO DE PIQUI 13X13 E REGUAS DE MADEIRA 10X2,5CM, INCLUSIVE DOBRADIÇAS FORNECIMENTO E INSTALAÇÃO DE FERROLHO	UN	-		9.CU		CURRAIS	
1.6.8.0.1.	GUARDA-CORPO SIMPLES EM TUBO FERRO GALVANIZADO. ALT = 1,10M, COM BARRAS VERTICAIS A CADA 11CM (3/4") E BARRAS HORIZONTAIS (QUADRO) DE 1,12" - VER 02	M	55,84		9.CU		CURRAIS	55,84
1.6.9.	SERVIÇOS COMPLEMENTARES		-		10.SI		SERVIÇOS COMPLEMENTARES	657,84
1.6.9.0.1.	LIMPEZA GERAL	M2	657,84		10.SI		SERVIÇOS COMPLEMENTARES	2,00
1.6.9.0.2.	BOMBA CENTRÍFUGA, TRIFÁSICA, 3 CV OU 2,96 HP, HIM 34 A 40 M, Q 8,6 A 14,8 M3/H - FORNECIMENTO E INSTALAÇÃO. AF_12/2020	UN	2,00		10.SI		SERVIÇOS COMPLEMENTARES	2,00
1.6.9.0.3.	QUADRO DE COMANDO DE BOMBAS - COMPLETO	UN	2,00		10.SI		SERVIÇOS COMPLEMENTARES	
-	REGISTRO GAVETA FOF. C/ BOLSAS P/ TUBO FERRO DUCTIL, CUNHA BORRACHA, CABECOTE, PN 16, TIPO EURO 25, D= 100MM	UN	-		10.SI		SERVIÇOS COMPLEMENTARES	

PAU DOS FERROS
Local
terça-feira, 12 de março de 2024
Data

Responsável Técnico
Nome: JOSÉ AROLDO QUEIROGA DE MORAIS
CREA/CAU: 2104170632
ART/RRT:

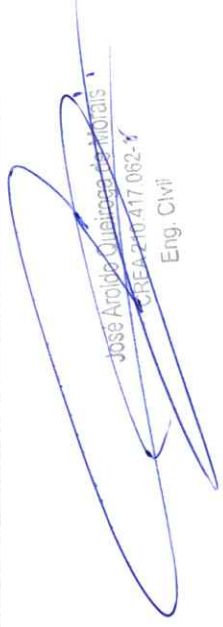
MEMORIA DE CÁLCULO DOS QUANTITATIVOS DA APURAÇÃO DO SALDO REMANESCENTE DA OBRA	
OBJETO: CONTRATO DE REPASSE: 820406/2015	
CONSTRUÇÃO DE ABATEDOURO PÚBLICO BASE DE PREÇOS:	
ENDEREÇO DA OBRA: 12/2023 - EMITIDA EM: 19/01/2024 00:05:02	
SÍTIO RETIRO, ZONA RURAL, PAU DOS FERROS DATA DA ELABORAÇÃO DA PRESENTE PLANILHA: BDI ADOTADO: 26,63%	
TOMADOR: março-24	
PREFEITURA MUNICIPAL DE PAU DOS FERROS/RN	
1	FUNDAÇÕES E ESTRUTURAS
1.1	CONCRETOS
1.1.1	CONCRETO MAGRO PARA LASTRO, TRAÇO 1:4:5:4:5 (EM MASSA SECA DE CIMENTO/ AREIA MÉDIA/BRITA 1) - PREPARO MECÂNICO COM BETONEIRA 400 L. AF_05/2021
	Locais: igual a quantidade prevista após 3ª readequação (contratação anterior)
	comprimento largura volume área n.º de repetições
	0,52 1,00
	Unidade: M3
	SUBTOTAL 0,52
	TOTAL 0,52
1.1.2	CONCRETO FCK = 25MPa, TRAÇO 1:2,3:2,7 (EM MASSA SECA DE CIMENTO/AREIA MÉDIA/BRITA 1) - PREPARO MECÂNICO COM BETONEIRA 400 L. AF_05/2021
	Locais: igual a quantidade prevista após 3ª readequação (contratação anterior)
	comprimento largura volume área n.º de repetições
	3,04 1,00
	Unidade: M3
	SUBTOTAL 3,04
	TOTAL 3,04
1.1.3	LANÇAMENTO COM USO DE BALDES, ADENSAMENTO E ACABAMENTO DE CONCRETO EM ESTRUTURAS. AF_02/2022
	Locais: igual a quantidade prevista após 3ª readequação (contratação anterior)
	comprimento largura volume área n.º de repetições
	3,04 1,00
	Unidade: M3
	SUBTOTAL 3,04
	TOTAL 3,04
1.2	ARMAÇÃO
1.2.1	ARMAÇÃO DE PILAR OU VIGA DE UMA ESTRUTURA CONVENCIONAL DE CONCRETO ARMADO EM UMA EDIFICAÇÃO TÉRREA OU SOBRADO UTILIZANDO AÇO CA-60 DE 5.0 MM - MONTAGEM. AF_06/2022
	Locais: igual a quantidade prevista após 3ª readequação (contratação anterior)
	comprimento largura peso área n.º de repetições
	39,57 1,00
	Unidade: KG
	SUBTOTAL 39,57
	TOTAL 39,57


 José Arnaldo Ladeira de Moraes
 CREA 210.317-002
 Eng. Civil

MEMORIA DE CÁLCULO DOS QUANTITATIVOS DA APURAÇÃO DO SALDO REMANESCENTE DA OBRA		CONTRATO DE REPASSE:								
OBJETO:		820406/2015								
CONSTRUÇÃO DE ABATEDOURO PÚBLICO		BASE DE PREÇOS:								
ENDEREÇO DA OBRA:		12/2023 - EMITIDA EM: 19/01/2024 00:05:02								
SÍTIO RETIRO, ZONA RURAL, PAU DOS FERROS		DATA DA ELABORAÇÃO DA PRESENTE PLANILHA:								
TOMADOR:		BDI ADOTADO:								
PREFEITURA MUNICIPAL DE PAU DOS FERROS/RN		março-24								
LEGENDAS: C= Comprimento - L= Largura - H= Altura - E= Espessura - N= nº de repetições - A= Área - V= Volume - Pl= 3,1416 - P= Peso específico - R= Raio										
Itens	Códigos	Fontes	Discriminação dos Serviços	comprimento	largura	peso	área	n.º de repetições	Unidade:	KG
1.2.2	92761	SINAPI	ARMAÇÃO DE PILAR OU VIGA DE UMA ESTRUTURA CONVENCIONAL DE CONCRETO ARMADO UTILIZANDO AÇO CA-50 DE 8.0 MM - MONTAGEM.						SUBTOTAL	
			Locais:						TOTAL	
			Igual a quantidade prevista após 3ª readequação (contratação anterior)			65,09		1,00		65,09
1.2.3	92762	SINAPI	ARMAÇÃO DE PILAR OU VIGA DE UMA ESTRUTURA CONVENCIONAL DE CONCRETO ARMADO UTILIZANDO AÇO CA-50 DE 10.0 MM - MONTAGEM.						SUBTOTAL	
			Locais:						TOTAL	
			Igual a quantidade prevista após 3ª readequação (contratação anterior)			37,78		1,00		37,78
1.2.4	92768	SINAPI	ARMAÇÃO DE LAJE DE UMA ESTRUTURA CONVENCIONAL DE CONCRETO ARMADO UTILIZANDO O AÇO CA-60 DE 5.0 MM - MONTAGEM. AF_06/2022						SUBTOTAL	
			Locais:						TOTAL	
			Igual a quantidade prevista após 3ª readequação (contratação anterior)			25,55		1,00		25,55
1.2.5	92804	SINAPI	CORTE E DOBRA DE AÇO CA-50, DIÂMETRO DE 12,5 MM. AF_06/2022						SUBTOTAL	
			Locais:						TOTAL	
			Igual a quantidade prevista após 3ª readequação (contratação anterior)			61,92		1,00		61,92

João Atalido Orelhoga de Menezes
 CREA 210317702-1
 Eng. Civil

MEMORIA DE CÁLCULO DOS QUANTITATIVOS DA APURAÇÃO DO SALDO REMANESCENTE DA OBRA											
OBJETO:		CONTRATO DE REPASSE:									
CONSTRUÇÃO DE ABATEDOURO PÚBLICO		820406/2015									
ENDEREÇO DA OBRA:		BASE DE PREÇOS:									
SÍTIO RETIRO, ZONA RURAL, PAU DOS FERROS		12/2023 - EMITIDA EM: 19/01/2024 00:05:02									
TOMADOR:		BDI ADOTADO:									
PREFEITURA MUNICIPAL DE PAU DOS FERROS/RN		março-24									
PAREDES E PAINÉIS		LEGENDAS: C= Comprimento - L= Largura - H= Altura - E= Espessura - N= nº de repetições - A= Área - V= Volume - Pl= 3,1416 - P= Peso específico - R= Raio									
2											
2.1											
VERGAS E CONTRA-VERGAS											
2.1.1	93184	SINAPI	VERGA PRÉ-MOLDADA PARA PORTAS COM ATÉ 1,5 M DE VÃO. AF_03/2016							Unidade:	M
			comprimento	largura	altura	área	n.º de repetições	SUBTOTAL	TOTAL		
			1,20				1,00	1,20	0,00		
			Igual a quantidade prevista após 3ª readequação (contratação anterior)								
			Menos quantidade total executada e paga em contratação anterior (Monte Cristo Empreendimentos)							(1,20)	
3											
3.1											
COBERTURA DE FIBROCIMENTO											
3.1.1	94207	SINAPI	TELHAMENTO COM TELHA ONDULADA DE FIBROCIMENTO, COM RECOBRIMENTO LATERAL DE 1/4 DE ONDA PARA TELHADO COM INCLINAÇÃO MAIOR QUE 10°, COM ATÉ 2 ÁGUAS, INCLUSO IÇAMENTO. AF_07/2019							Unidade:	M2
			comprimento	largura	altura	área	n.º de repetições	SUBTOTAL	TOTAL		
						89,65	1,00	89,65	89,65		
			Igual a quantidade prevista após 3ª readequação (contratação anterior)								
3.1.2	94231	SINAPI	RUFO EM CHAPA DE AÇO GALVANIZADO NÚMERO 24, CORTE DE 25 CM, INCLUSO TRANSPORTE VERTICAL. AF_07/2019							Unidade:	M2
			comprimento	largura	altura	área	n.º de repetições	SUBTOTAL	TOTAL		
						40,31	1,00	40,31	40,31		
			Igual a quantidade prevista após 3ª readequação (contratação anterior)								


 José Aroldo de Almeida de Moraes
 CREA 210.417.062-1
 Eng. Civil

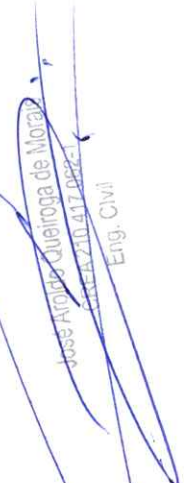
MEMORIA DE CÁLCULO DOS QUANTITATIVOS DA APURAÇÃO DO SALDO REMANESCENTE DA OBRA	
OBJETO:	CONTRATO DE REPASSE:
CONSTRUÇÃO DE ABATEDOURO PÚBLICO	820406/2015
ENDEREÇO DA OBRA:	BASE DE PREÇOS:
SÍTIO RETIRO, ZONA RURAL, PAU DOS FERROS	12/2023 - EMITIDA EM: 19/01/2024 00:05:02
TOMADOR:	DATA DA ELABORAÇÃO DA PRESENTE PLANILHA: BDI ADOTADO:
PREFEITURA MUNICIPAL DE PAU DOS FERROS/RN	março-24 26,63%

4
4.1
4.1.1

Itens	Códigos	Fontes	Discriminação dos Serviços	INSTALAÇÕES ELÉTRICAS					Unidade:		UND
				comprimento	largura	altura	área	n.º de repetições	SUBTOTAL	TOTAL	
CAIXAS E QUADROS											
QUADRO DE MEDIÇÃO TRIFÁSICA EM NORIL COM LENTE PARA LEITURA											
	COMP32	PRÓPRIA	Locais: Igual a quantidade prevista após 3ª readequação (contratação anterior)						1,00	1,00	0,00
			Menos quantidade total executada e paga em contratação anterior (Monte Cristo Empreendimentos)						(1,00)	(1,00)	

4.1.2											
QUADRO DE DISTRIBUIÇÃO DE EMBUTIR, EM CHAPA DE AÇO, PARA ATÉ 08 DISJUNTORES, COM BARRAMENTO, PADRÃO DIN, EXCLUSIVE DISJUNTORES											
	COMP01	PRÓPRIA	Locais: Igual a quantidade prevista após 3ª readequação (contratação anterior)						3,00	3,00	3,00

4.1.3											
QUADRO DE DISTRIBUIÇÃO DE EMBUTIR, EM CHAPA DE AÇO, PARA ATÉ 12 DISJUNTORES, COM BARRAMENTO, PADRÃO DIN, EXCLUSIVE DISJUNTORES											
	COMP02	PRÓPRIA	Locais: Igual a quantidade prevista após 3ª readequação (contratação anterior)						1,00	1,00	0,00
			Menos quantidade total executada e paga em contratação anterior (Monte Cristo Empreendimentos)						(1,00)	(1,00)	



 José Aroldo Queiroga de Moraes
 CREA 417 098/1
 Eng. Civil

MEMORIA DE CÁLCULO DOS QUANTITATIVOS DA APURAÇÃO DO SALDO REMANESCENTE DA OBRA	
OBJETO:	CONTRATO DE REPASSE:
CONSTRUÇÃO DE ABATEDOURO PÚBLICO	820406/2015
ENDEREÇO DA OBRA:	BASE DE PREÇOS:
SÍTIO RETIRO, ZONA RURAL, PAU DOS FERROS	12/2023 - EMITIDA EM: 19/01/2024 00:05:02
TOMADOR:	DATA DA ELABORAÇÃO DA PRESENTE PLANILHA: BDI ADOTADO:
PREFEITURA MUNICIPAL DE PAU DOS FERROS/RN	março-24 26,63%

Itens	Códigos	Fontes	Discriminação dos Serviços	FORNECIMENTO				Unidade:		UN
				comprimento	largura	altura	área	n.º de repetições	SUBTOTAL	
4.1.4	COMP03	PRÓPRIA	CAIXA DE PASSAGEM 30X30CM EM CHAPA DE AÇO GALVANIZADO -							
			Locais:							
			Igual a quantidade prevista após 3ª readequação (contratação anterior)					14,00	14,00	14,00

4.2 CONJUNTOS DE INTERRUPTOR; TOMADAS E ILUMINAÇÃO										
PONTO DE ILUMINAÇÃO RESIDENCIAL INCLUINDO INTERRUPTOR SIMPLES, CAIXA ELÉTRICA, ELETRODUTO, CABO, RASGO, QUEBRA E CHUMBAMENTO (EXCLUINDO LUMINÁRIA E LÂMPADA).										
4.2.1	COMP36	SINAPI	Locais:	comprimento	largura	altura	área	n.º de repetições	Unidade:	
									SUBTOTAL	TOTAL
			Igual a quantidade prevista após 3ª readequação (contratação anterior)					44,00	44,00	41,00
			Menos quantidade total executada e paga em contratação anterior (Monte Cristo Empreendimentos)					(3,00)	(3,00)	

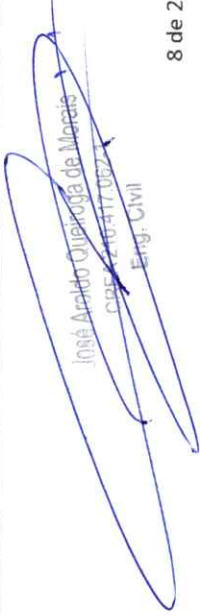
4.2.2 PONTO DE ILUMINAÇÃO RESIDENCIAL INCLUINDO INTERRUPTOR SIMPLES (2 MÓDULOS), CAIXA ELÉTRICA, ELETRODUTO, CABO, RASGO, QUEBRA E CHUMBAMENTO (EXCLUINDO LUMINÁRIA E LÂMPADA).										
4.2.2	COMP37	SINAPI	Locais:	comprimento	largura	altura	área	n.º de repetições	Unidade:	
									SUBTOTAL	TOTAL
			Igual a quantidade prevista após 3ª readequação (contratação anterior)					8,00	8,00	4,00
			Menos quantidade total executada e paga em contratação anterior (Monte Cristo Empreendimentos)					(4,00)	(4,00)	


 José Aroldo Oribainha de Morais
 Eng. Civil

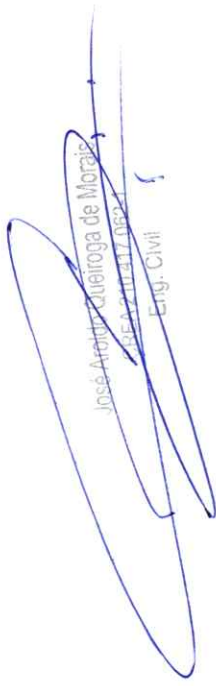
MEMORIA DE CÁLCULO DOS QUANTITATIVOS DA APURAÇÃO DO SALDO REMANESCENTE DA OBRA		CONTRATO DE REPASSE:								
OBJETO:		820406/2015								
CONSTRUÇÃO DE ABATEDOURO PÚBLICO		BASE DE PREÇOS:								
ENDEREÇO DA OBRA:		12/2023 - EMITIDA EM: 19/01/2024 00:05:02								
SÍTIO RETIRO, ZONA RURAL, PAU DOS FERROS		DATA DA ELABORAÇÃO DA PRESENTE PLANILHA:								
TOMADOR:		BDI ADOTADO:								
PREFEITURA MUNICIPAL DE PAU DOS FERROS/RN		março-24								
LEGENDAS: C= Comprimento - L= Largura - H= Altura - E= Espessura - N= nº de repetições - A= Área - V= Volume - Pl= 3,1416 - P= Peso específico - R= Raio										
Itens	Códigos	Fontes	Discriminação dos Serviços	comprimento	largura	altura	área	n.º de repetições	Unidade:	UN
4.2.6	COMP41	SINAPI	PONTO DE UTILIZAÇÃO DE EQUIPAMENTOS ELÉTRICOS, RESIDENCIAL, INCLUINDO SUPORTE E PLACA, CAIXA ELÉTRICA, ELETRODUTO, CABO, RASGO, QUEBRA E CHUMBAMENTO.					1,00	SUBTOTAL	1,00
			Locais:						TOTAL	1,00
			Igual a quantidade prevista após 3ª readequação (contratação anterior)							
4.3										
ELETRODUTOS E CONEXÕES										
4.3.1	91917	SINAPI	CURVA 90 GRAUS PARA ELETRODUTO, PVC, ROSCÁVEL, DN 32 MM (1"), PARA CIRCUITOS TERMINAIS, INSTALADA EM PAREDE - FORNECIMENTO E INSTALAÇÃO.					4,00	SUBTOTAL	4,00
			Locais:						TOTAL	4,00
			Igual a quantidade prevista após 3ª readequação (contratação anterior)							
4.4										
DISJUNTORES, REATORES E HASTES										
4.4.1	101890	SINAPI	DISJUNTOR MONOPOLAR TIPO NEMA, CORRENTE NOMINAL DE 10 ATÉ 30A - FORNECIMENTO E INSTALAÇÃO. AF_10/2020					17,00	SUBTOTAL	17,00
			Locais:						TOTAL	17,00
			Igual a quantidade prevista após 3ª readequação (contratação anterior)							
4.4.2	101891	SINAPI	DISJUNTOR MONOPOLAR TIPO NEMA, CORRENTE NOMINAL DE 35 ATÉ 50A - FORNECIMENTO E INSTALAÇÃO. AF_10/2020					1,00	SUBTOTAL	1,00
			Locais:						TOTAL	1,00
			Igual a quantidade prevista após 3ª readequação (contratação anterior)							

Jose Ataliba Cabreroga de Moura
 CREA 240.447/2021
 Eng. Civil

MEMORIA DE CÁLCULO DOS QUANTITATIVOS DA APURAÇÃO DO SALDO REMANESCENTE DA OBRA									
OBJETO:		CONTRATO DE REPASSE:							
CONSTRUÇÃO DE ABATEDOURO PÚBLICO		820406/2015							
ENDEREÇO DA OBRA:		BASE DE PREÇOS:							
SÍTIO RETIRO, ZONA RURAL, PAU DOS FERROS		12/2023 - EMITIDA EM: 19/01/2024 00:05:02							
TOMADOR:		DATA DA ELABORAÇÃO DA PRESENTE PLANILHA: BDI ADOTADO:							
PREFEITURA MUNICIPAL DE PAU DOS FERROS/RN		março-24 26,63%							
Itens	Códigos	Fontes	Discriminação dos Serviços	comprimento	largura	altura	área	n.º de repetições	Unidade:
4.4.3	101893	SINAPI	DISJUNTOR TRIPOLAR TIPO NEMA, CORRENTE NOMINAL DE 10 ATÉ 50A - FORNECIMENTO E INSTALAÇÃO. AF_10/2020					3,00	SUBTOTAL
			Locais:						TOTAL
			Igual a quantidade prevista após 3ª readequação (contratação anterior)					3,00	3,00
4.4.4	96985	SINAPI	HASTE DE ATERRAMENTO 5/8 PARA SPDA - FORNECIMENTO E INSTALAÇÃO. AF_12/2017						UN
			Locais:						SUBTOTAL
			Igual a quantidade prevista após 3ª readequação (contratação anterior)					5,00	5,00
			Menos quantidade retida em quadro de glosas em contratação anterior.					(1,00)	(1,00)
4.5									
CONDUTORES E FIOS									
4.5.1	91926	SINAPI	CABO DE COBRE FLEXÍVEL ISOLADO, 2,5 MM², ANTI-CHAMA 450/750 V, PARA CIRCUITOS TERMINAIS - FORNECIMENTO E INSTALAÇÃO. AF_12/2015						Unidade:
			Locais:						SUBTOTAL
			Igual a quantidade prevista após 3ª readequação (contratação anterior)	124,80				1,00	124,80
			Menos quantidade retida em quadro de glosas em contratação anterior.	124,80				(1,00)	(124,80)
4.5.2	91928	SINAPI	CABO DE COBRE FLEXÍVEL ISOLADO, 4 MM², ANTI-CHAMA 450/750 V, PARA CIRCUITOS TERMINAIS - FORNECIMENTO E INSTALAÇÃO. AF_12/2015						Unidade:
			Locais:						SUBTOTAL
			Igual a quantidade prevista após 3ª readequação (contratação anterior)	193,10				1,00	193,10
			Menos quantidade retida em quadro de glosas em contratação anterior.						


 Jôna Araldo Oliveira de Moraes
 CPF: 926447.062-7
 Eng. Civil

MEMORIA DE CÁLCULO DOS QUANTITATIVOS DA APURAÇÃO DO SALDO REMANESCENTE DA OBRA									
OBJETO: CONTRATO DE REPASSE: 820406/2015									
CONSTRUÇÃO DE ABATEDOURO PÚBLICO									
ENDEREÇO DA OBRA: BASE DE PREÇOS: 12/2023 - EMITIDA EM: 19/01/2024 00:05:02									
SÍTIO RETIRO, ZONA RURAL, PAU DOS FERROS									
TOMADOR: DATA DA ELABORAÇÃO DA PRESENTE PLANILHA: março-24 BDI ADOTADO: 26,63%									
PREFEITURA MUNICIPAL DE PAU DOS FERROS/RN									
Itens	Códigos	Fontes	Discriminação dos Serviços	comprimento	largura	altura	área	n.º de repetições	Unidade:
4.5.3	91930	SINAPI	CABO DE COBRE FLEXÍVEL ISOLADO, 6 MM ² , ANTI-CHAMA 450/750 V, PARA CIRCUITOS TERMINAIS - FORNECIMENTO E INSTALAÇÃO. AF_12/2015	64,90				1,00	64,90
Locais:									
Igual a quantidade prevista após 3ª readequação (contratação anterior)									TOTAL 64,90
4.6 LUMINÁRIAS, POSTES E LÂMPADAS									
4.6.1	97586	SINAPI	LUMINÁRIA TIPO CALHA, DE SOBREPOR, COM 2 LÂMPADAS TUBULARES FLUORESCENTES DE 36 W, COM REATOR DE PARTIDA RÁPIDA - FORNECIMENTO E INSTALAÇÃO. AF_02/2020					42,00	42,00
Locais:									
Igual a quantidade prevista após 3ª readequação (contratação anterior)									TOTAL 42,00
4.6.2	COMP04	PRÓPRIA	LUMINÁRIA TIPO SPOT, DE SOBREPOR, COM 1 LÂMPADA FLUORESCENTE DE 15 W, COM REATOR - FORNECIMENTO E INSTALAÇÃO. AF_02/2020					9,00	9,00
Locais:									
Igual a quantidade prevista após 3ª readequação (contratação anterior)									TOTAL 9,00
Menos quantidade total executada e paga em contratação anterior (Monte Cristo Empreendimentos)								(3,00)	(3,00)
									TOTAL 6,00


 José Antônio Queiroga de Moraes
 Eng. Civil

MEMORIA DE CÁLCULO DOS QUANTITATIVOS DA APURAÇÃO DO SALDO REMANESCENTE DA OBRA									
OBJETO:		CONTRATO DE REPASSE:							
CONSTRUÇÃO DE ABATEDOURO PÚBLICO		820406/2015							
ENDEREÇO DA OBRA:		BASE DE PREÇOS:							
SÍTIO RETIRO, ZONA RURAL, PAU DOS FERROS		12/2023 - EMITIDA EM: 19/01/2024 00:05:02							
TOMADOR:		DATA DA ELABORAÇÃO DA PRESENTE PLANILHA: BDI ADOTADO:							
PREFEITURA MUNICIPAL DE PAU DOS FERROS/RN		março-24 26,63%							
Itens	Códigos	Fontes	Discriminação dos Serviços	comprimento	largura	altura	área	n.º de repetições	Unidade:
4.6.3	101666	SINAPI	REFLETOR RETANGULAR FECHADO COM LAMPADA VAPOR METALICO 400 W - FORNECIMENTO E INSTALAÇÃO. AF_08/2020					2,00	UN
			Locais:						SUBTOTAL
			Igual a quantidade prevista após 3ª readequação (contratação anterior)					2,00	TOTAL
			Menos quantidade total executada e paga em contratação anterior (Monte Cristo Empreendimentos)					(2,00)	
									0,00
4.6.4	101632	SINAPI	RELÉ FOTOELÉTRICO PARA COMANDO DE ILUMINAÇÃO EXTERNA 1000 W - FORNECIMENTO E INSTALAÇÃO. AF_08/2020					6,00	UN
			Locais:						SUBTOTAL
			Igual a quantidade prevista após 3ª readequação (contratação anterior)					6,00	TOTAL
									6,00
4.6.5	101653	SINAPI	LUMINARIA ABERTA PARA ILUMINACAO PUBLICA, PARA LAMPADA A VAPOR DE MERCURIO ATE 400W E MISTA ATE 500W, COM BRACO EM TUBO DE ACO GALV D=50MM PROJ HOR=2.500MIM E PROJ VERT= 2.200MM, FORNECIMENTO E INSTALACAO					4,00	UN
			Locais:						SUBTOTAL
			Igual a quantidade prevista após 3ª readequação (contratação anterior)					4,00	TOTAL
									4,00
4.6.6	101648	SINAPI	LAMPADA DE VAPOR DE SODIO DE 150W - FORNECIMENTO E INSTALAÇÃO. AF_08/2020					4,00	UN
			Locais:						SUBTOTAL
			Igual a quantidade prevista após 3ª readequação (contratação anterior)					4,00	TOTAL
									4,00

Jose Aroldo Queiroga de M...
 Eng. Civil



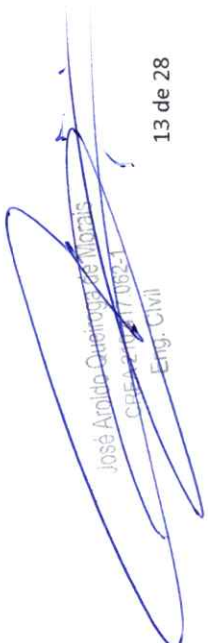
MEMORIA DE CÁLCULO DOS QUANTITATIVOS DA APURAÇÃO DO SALDO REMANESCENTE DA OBRA		CONTRATO DE REPASSE:								
OBJETO:		820406/2015								
CONSTRUÇÃO DE ABATEDOURO PÚBLICO		BASE DE PREÇOS:								
ENDEREÇO DA OBRA:		12/2023 - EMITIDA EM: 19/01/2024 00:05:02								
SÍTIO RETIRO, ZONA RURAL, PAU DOS FERROS		DATA DA ELABORAÇÃO DA PRESENTE PLANILHA:								
TOMADOR:		março-24								
PREFEITURA MUNICIPAL DE PAU DOS FERROS/RN		BDI ADOTADO:								
		26,63%								
Itens	Códigos	Fontes	Discriminação dos Serviços	comprimento	largura	altura	área	n.º de repetições	Unidade:	UN
4.6.7	COMPO5	PRÓPRIA	ASSENTAMENTO DE POSTE DE CONCRETO COM COMPRIMENTO NOMINAL DE 11 M, CARGA NOMINAL DE 200 DAN, ENGASTAMENTO BASE CONCRETADA COM 1 M DE CONCRETO E 0,7 M DE SOLO (FORNECIMENTO E ASSENTAMENTO). AF_11/2019					4,00	SUBTOTAL	4,00
			Locais:						TOTAL	4,00
			Igual a quantidade prevista após 3ª readequação (contratação anterior)							
5										
5.1										
5.1.1										
5.1.1.1										
	95634	SINAPI	KIT CAVALETE PARA MEDIÇÃO DE ÁGUA - ENTRADA PRINCIPAL, EM PVC SOLDÁVEL DN 20 (1/2") FORNECIMENTO E INSTALAÇÃO (EXCLUSIVE HIDRÔMETRO). AF_11/2016						SUBTOTAL	1,00
			Locais:						TOTAL	1,00
			Igual a quantidade prevista após 3ª readequação (contratação anterior)							
5.1.2										
	95676	SINAPI	CAIXA EM CONCRETO PRÉ-MOLDADO PARA ABRIGO DE HIDRÔMETRO COM DN 20 (1/2) FORNECIMENTO E INSTALAÇÃO. AF_11/2016						SUBTOTAL	1,00
			Locais:						TOTAL	1,00
			Igual a quantidade prevista após 3ª readequação (contratação anterior)							
5.1.3										
	COMPO6	PRÓPRIA	CAIXA D'ÁGUA EM FIBRA DE VIDRO - INSTALADA, SEM ESTRUTURA DE SUPORTE CAP. 20.000 LITROS						SUBTOTAL	1,00
			Locais:						TOTAL	1,00
			Igual a quantidade prevista após 3ª readequação (contratação anterior)							


 José Antônio Albuquerque de Moraes
 CREA 246.647/062-1
 Eng. Civil

MEMORIA DE CÁLCULO DOS QUANTITATIVOS DA APURAÇÃO DO SALDO REMANESCENTE DA OBRA									
OBJETO: CONTRATO DE REPASSE: 820406/2015									
CONSTRUÇÃO DE ABATEDOURO PÚBLICO									
ENDEREÇO DA OBRA: BASE DE PREÇOS: 12/2023 - EMITIDA EM: 19/01/2024 00:05:02									
SÍTIO RETIRO, ZONA RURAL, PAU DOS FERROS									
TOMADOR: DATA DA ELABORAÇÃO DA PRESENTE PLANILHA: BDI ADOTADO: 26,63%									
PREFEITURA MUNICIPAL DE PAU DOS FERROS/RN									
Itens	Códigos	Fontes	Discriminação dos Serviços	comprimento	largura	altura	área	n.º de repetições	Unidade:
5.1.4	94482	SINAPI	CONJUNTO HIDRÁULICO PARA INSTALAÇÃO DE BOMBA EM AÇO ROSCAVEL, DN SUCCÃO 40 (1 1/4), PARA EDIFICAÇÃO ENTRE 4 E 8 PAVIMENTOS FORNECIMENTO E INSTALAÇÃO. AF_06/2016					1,00	SUBTOTAL
			Locais: igual a quantidade prevista após 3ª readequação (contratação anterior)					1,00	TOTAL
									1,00
5.1.5	99253	SINAPI	CAIXA ENTERRADA HIDRÁULICA RETANGULAR EM ALVENARIA COM TIJOLOS CERÂMICOS MACIÇOS, DIMENSÕES INTERNAS: 0,6X0,6X0,6 M PARA REDE DE DRENAGEM. AF_12/2020					2,00	SUBTOTAL
			Locais: igual a quantidade prevista após 3ª readequação (contratação anterior)					2,00	TOTAL
									2,00
5.2 REGISTROS									
5.2.1	103037	SINAPI	REGISTRO DE ESFERA, PVC, ROSCAVEL, COM VOLANTE, 1" - FORNECIMENTO E INSTALAÇÃO. AF_08/2021					2,00	SUBTOTAL
			Locais: igual a quantidade prevista após 3ª readequação (contratação anterior)					2,00	TOTAL
									2,00
5.3 LOUÇAS, METAIS E ACESSÓRIOS									
5.3.1	86932	SINAPI	VASO SANITÁRIO SIFONADO COM CAIXA ACOPLADA LOUÇA BRANCA - PADRÃO MÉDIO, INCLUSO ENGATE FLEXÍVEL EM METAL CROMADO, 1/2 X 40CM - FORNECIMENTO E INSTALAÇÃO. AF_01/2020					3,00	SUBTOTAL
			Locais: igual a quantidade prevista após 3ª readequação (contratação anterior)					3,00	TOTAL
			Menos quantidade total executada e paga em contratação anterior (Monte Cristo Empreendimentos)					(3,00)	

Ined Antônio Queiroga de Moraes
 Eng. Civil

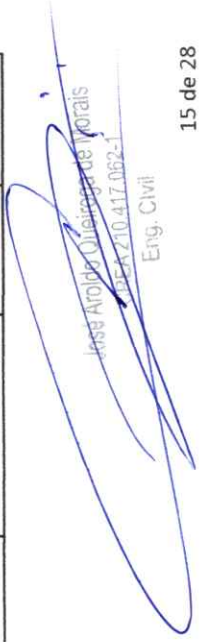
MEMORIA DE CÁLCULO DOS QUANTITATIVOS DA APURAÇÃO DO SALDO REMANESCENTE DA OBRA										
OBJETO: CONTRATO DE REPASSE: 820406/2015										
CONSTRUÇÃO DE ABATEDOURO PÚBLICO										
ENDEREÇO DA OBRA: BASE DE PREÇOS:										
SÍTIO RETIRO, ZONA RURAL, PAU DOS FERROS 12/2023 - EMITIDA EM: 19/01/2024 00:05:02										
TOMADOR: DATA DA ELABORAÇÃO DA PRESENTE PLANILHA: BDI ADOTADO: 26,63%										
PREFEITURA MUNICIPAL DE PAU DOS FERROS/RN março-24										
Itens	Códigos	Fontes	Discriminação dos Serviços	comprimento	largura	altura	área	n.º de repetições	Unidade:	UN
5.3.2	100849	SINAPI	ASSENTO SANITÁRIO CONVENCIONAL - FORNECIMENTO E INSTALAÇÃO. AF_01/2020						SUBTOTAL	TOTAL
			Locais:							
			Igual a quantidade prevista após 3ª readequação (contratação anterior)					3,00	3,00	0,00
			Menos quantidade total executada e paga em contratação anterior (Monte Cristo Empreendimentos)					(3,00)	(3,00)	
5.3.3	95471	SINAPI	VASO SANITÁRIO SIFONADO CONVENCIONAL PARA PCD SEM FURO FRONTAL COM LOUÇA BRANCA SEM ASSENTO - FORNECIMENTO E INSTALAÇÃO. AF_01/2020						SUBTOTAL	TOTAL
			Locais:							
			Igual a quantidade prevista após 3ª readequação (contratação anterior)					1,00	1,00	0,00
			Menos quantidade total executada e paga em contratação anterior (Monte Cristo Empreendimentos)					(1,00)	(1,00)	
5.3.4	100868	SINAPI	BARRA DE APOIO RETA, EM AÇO INOX POLIDO, COMPRIMENTO 80 CM, FIXADA NA PAREDE - FORNECIMENTO E INSTALAÇÃO. AF_01/2020						SUBTOTAL	TOTAL
			Locais:							
			Igual a quantidade prevista após 3ª readequação (contratação anterior)					1,00	1,00	1,00
5.3.5	COMP07	PRÓPRIA	BARRA DE APOIO, RETA, FIXA, EM AÇO INOX, L=40CM, D=1.1/4", JACKWAL OU SIMILAR						SUBTOTAL	TOTAL
			Locais:							
			Igual a quantidade prevista após 3ª readequação (contratação anterior)					1,00	1,00	1,00


 José Arnaldo Queiroz de Moraes
 CREA-PA 17.062-1
 Eng. Civil

MEMORIA DE CÁLCULO DOS QUANTITATIVOS DA APURAÇÃO DO SALDO REMANESCENTE DA OBRA									
OBJETO:					CONTRATO DE REPASSE:				
CONSTRUÇÃO DE ABATEDOURO PÚBLICO					820406/2015				
ENDEREÇO DA OBRA:					BASE DE PREÇOS:				
SÍTIO RETIRO, ZONA RURAL, PAU DOS FERROS					12/2023 - EMITIDA EM: 19/01/2024 00:05:02				
TOMADOR:					DATA DA ELABORAÇÃO DA PRESENTE PLANILHA: BDI ADOTADO:				
PREFEITURA MUNICIPAL DE PAU DOS FERROS/RN					março-24 26,63%				
Itens	Códigos	Fontes	Discriminação dos Serviços	comprimento	largura	altura	área	n.º de repetições	Unidade:
5.3.6	COMP08	PRÓPRIA	CABIDE EM AÇO INOX, DECA 2060 C40, ACABAMENTO CROMADO OU SIMILAR						SUBTOTAL
			Locais:						TOTAL
			Igual a quantidade prevista após 3ª readequação (contratação anterior)					3,00	3,00
5.3.7	86943	SINAPI	LAVATÓRIO LOUÇA BRANCA SUSPENSO, 29,5 X 39CM OU EQUIVALENTE, PADRÃO POPULAR, INCLUSO SIFÃO FLEXÍVEL EM PVC, VÁLVULA E ENGATE FLEXÍVEL 30CM EM PLÁSTICO E TORNEIRA CROMADA DE MESA, PADRÃO POPULAR - FORNECIMENTO E INSTALAÇÃO. AF_01./2020						Unidade:
			Locais:						SUBTOTAL
			Igual a quantidade prevista após 3ª readequação (contratação anterior)					4,00	4,00
			Menos quantidade total executada e paga em contratação anterior (Monte Cristo Empreendimentos)					(4,00)	(4,00)
									UN
									TOTAL
									0,00
5.3.8	COMP09	PRÓPRIA	LAVATÓRIO LOUÇA DE CANTO (DECA-IZY, REF L-10117 OU SIMILAR) SEM COLUNA, C/ SIFÃO CROMADO, VÁLVULA CROMADA, ENGATE CROMADO, EXCLUSIVE TORNEIRA						Unidade:
			Locais:						SUBTOTAL
			Igual a quantidade prevista após 3ª readequação (contratação anterior)					1,00	1,00
									TOTAL
									UN
									TOTAL
									1,00
5.3.9	COMP10	PRÓPRIA	BARRA DE APOIO, PARA LAVATÓRIO, FIXA, CONSTITUÍDA DE DUAS BARRAS LATERAIS EM "U", EM AÇO INOX, D=1 1/4", JACKWAL OU SIMILAR						Unidade:
			Locais:						SUBTOTAL
			Igual a quantidade prevista após 3ª readequação (contratação anterior)					1,00	1,00
									TOTAL
									UN
									TOTAL
									1,00


 José Arcangelo Queiroz de Moraes
 CREA: 10.417.062-1
 Eng. Civil

MEMORIA DE CÁLCULO DOS QUANTITATIVOS DA APURAÇÃO DO SALDO REMANESCENTE DA OBRA									
OBJETO:					CONTRATO DE REPASSE:				
CONSTRUÇÃO DE ABATEDOURO PÚBLICO					820406/2015				
ENDEREÇO DA OBRA:					BASE DE PREÇOS:				
SÍTIO RETIRO, ZONA RURAL, PAU DOS FERROS					12/2023 - EMITIDA EM: 19/01/2024 00:05:02				
TOMADOR:					DATA DA ELABORAÇÃO DA PRESENTE PLANILHA: BDI ADOTADO:				
PREFEITURA MUNICIPAL DE PAU DOS FERROS/RN					março-24 26,63%				
Itens	Códigos	Fontes	Discriminação dos Serviços	comprimento	largura	altura	área	n.º de repetições	Unidade:
5.3.10	100858	SINAPI	MICTÓRIO SIFONADO LOUÇA BRANCA PADRÃO MÉDIO FORNECIMENTO E INSTALAÇÃO. AF_01/2020						SUBTOTAL
			Locais:						TOTAL
			Igual a quantidade prevista após 3ª readequação (contratação anterior)					1,00	0,00
			Menos quantidade retida em quadro de glosas em contratação anterior.					(1,00)	(1,00)
5.3.11	COMP11	PRÓPRIA	BANCADA EM AÇO INOX - 304, L=60CM, PARA CUBAS SIMPLIS, CONCRETADA, ACABAMENTO LISO E POLIDO, ASSENTADA COM ARGAMASSA TRAÇO 1:1(1:3), EXCLUSIVE CUBA, SIFÃO, VÁLVULA E TORNEIRA						Unidade:
			Locais:						SUBTOTAL
			Igual a quantidade prevista após 3ª readequação (contratação anterior)	11,05				1,00	TOTAL
									11,05
5.3.12	86936	SINAPI	CUBA DE EMBUTIR DE AÇO INOXIDÁVEL MÉDIA, INCLUSO VÁLVULA TIPO AMERICANA E SIFÃO TIPO GARRAFA EM METAL CROMADO - FORNECIMENTO E INSTALAÇÃO. AF_01/2020						Unidade:
			Locais:						SUBTOTAL
			Igual a quantidade prevista após 3ª readequação (contratação anterior)					3,00	TOTAL
									3,00
5.3.13	95544	SINAPI	PAPELEIRA DE PAREDE EM METAL CROMADO SEM TAMPA, INCLUSO FIXAÇÃO. AF_01/2020						Unidade:
			Locais:						SUBTOTAL
			Igual a quantidade prevista após 3ª readequação (contratação anterior)					4,00	TOTAL
			Menos quantidade total executada e paga em contratação anterior (Monte Cristo Empreendimentos)					(4,00)	(4,00)



 José Afonso Queiroz de Moraes
 RUA Z10.417.052-1
 Eng. Civil

MEMORIA DE CÁLCULO DOS QUANTITATIVOS DA APURAÇÃO DO SALDO REMANESCENTE DA OBRA	
OBJETO:	CONTRATO DE REPASSE:
CONSTRUÇÃO DE ABATEDOURO PÚBLICO	820406/2015
ENDEREÇO DA OBRA:	BASE DE PREÇOS:
SÍTIO RETIRO, ZONA RURAL, PAU DOS FERROS	12/2023 - EMITIDA EM: 19/01/2024 00:05:02
TOMADOR:	DATA DA ELABORAÇÃO DA PRESENTE PLANILHA:
PREFEITURA MUNICIPAL DE PAU DOS FERROS/RN	março-24
	BDI ADOPTADO:
	26,63%

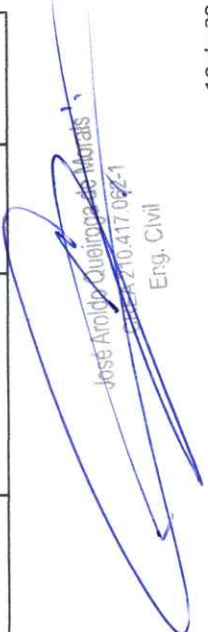
Itens	Códigos	Fontes	Discriminação dos Serviços	comprimento	largura	altura	área	n.º de repetições	Unidade:	
									SUBTOTAL	TOTAL
5.3.14	95543	SINAPI	PORTA TOALHA BANHO EM METAL CROMADO, TIPO BARRA, INCLUSO FIXAÇÃO. AF_01/2020 Locais: Igual a quantidade prevista após 3ª readequação (contratação anterior) Menos quantidade total executada e paga em contratação anterior (Monte Cristo Empreendimentos)					4,00	4,00	0,00
5.3.15	95547	SINAPI	SABONETEIRA PLÁSTICA TIPO DISPENSER PARA SABONETE LIQUIDO COM RESERVATORIO 800 A 1500 ML, INCLUSO FIXAÇÃO. AF_01/2020 Locais: Igual a quantidade prevista após 3ª readequação (contratação anterior) Menos quantidade total executada e paga em contratação anterior (Monte Cristo Empreendimentos)					5,00	5,00	0,00
5.3.16	COMP12	PRÓPRIA	DISPENSER PARA TOALHA INTERFOLHADA Locais: Igual a quantidade prevista após 3ª readequação (contratação anterior) Menos quantidade total executada e paga em contratação anterior (Monte Cristo Empreendimentos)					5,00	5,00	0,00


 José Arnoldo Queiroz de Azevedo
 CREA 211431/062-1
 Eng. CIVIL

MEMORIA DE CÁLCULO DOS QUANTITATIVOS DA APURAÇÃO DO SALDO REMANESCENTE DA OBRA											
OBJETO:		CONTRATO DE REPASSE:									
CONSTRUÇÃO DE ABATEDOURO PÚBLICO		820406/2015									
ENDEREÇO DA OBRA:		BASE DE PREÇOS:									
SÍTIO RETIRO, ZONA RURAL, PAU DOS FERROS		12/2023 - EMITIDA EM: 19/01/2024 00:05:02									
TOMADOR:		DATA DA ELABORAÇÃO DA PRESENTE PLANILHA: BDI ADOTADO:									
PREFEITURA MUNICIPAL DE PAU DOS FERROS/RN		março-24 26,63%									
Itens	Códigos	Fontes	Discriminação dos Serviços	comprimento	largura	altura	área	n.º de repetições	Unidade:		UN
5.3.17	86906	SINAPI	TORNEIRA CROMADA DE MESA, 1/2" OU 3/4", PARA LAVATÓRIO, PADRÃO POPULAR - FORNECIMENTO E INSTALAÇÃO. AF_01/2020						SUBTOTAL	TOTAL	
			Locais:								
			Igual a quantidade prevista após 3ª readequação (contratação anterior)					1,00		1,00	0,00
			Menos quantidade total executada e paga em contratação anterior (Monte Cristo Empreendimentos)					(1,00)		(1,00)	
5.3.18	86910	SINAPI	TORNEIRA CROMADA TUBO MÓVEL, DE PAREDE, 1/2" OU 3/4", PARA PIA DE COZINHA, PADRÃO MÉDIO - FORNECIMENTO E INSTALAÇÃO. AF_01/2020						SUBTOTAL	TOTAL	
			Locais:								
			Igual a quantidade prevista após 3ª readequação (contratação anterior)					3,00		3,00	0,00
			Menos quantidade total executada e paga em contratação anterior (Monte Cristo Empreendimentos)					(3,00)		(3,00)	
5.3.19	86916	SINAPI	TORNEIRA PLÁSTICA 3/4" PARA TANQUE - FORNECIMENTO E INSTALAÇÃO. AF_01/2020						SUBTOTAL	TOTAL	
			Locais:								
			Igual a quantidade prevista após 3ª readequação (contratação anterior)					6,00		6,00	6,00


 José Antônio Cavalcante de Moraes
 CPF: 030.417.062-1
 Eng. Civil

MEMORIA DE CÁLCULO DOS QUANTITATIVOS DA APURAÇÃO DO SALDO REMANESCENTE DA OBRA									
OBJETO:		CONTRATO DE REPASSE:							
CONSTRUÇÃO DE ABATEDOURO PÚBLICO		820406/2015							
ENDEREÇO DA OBRA:		BASE DE PREÇOS:							
SÍTIO RETIRO, ZONA RURAL, PAU DOS FERROS		12/2023 - EMITIDA EM: 19/01/2024 00:05:02							
TOMADOR:		DATA DA ELABORAÇÃO DA PRESENTE PLANILHA:							
PREFEITURA MUNICIPAL DE PAU DOS FERROS/RN		março-24							
		BDI ADOTADO:							
		26,63%							
Itens	Códigos	Fontes	Discriminação dos Serviços	comprimento	largura	altura	área	n.º de repetições	Unidade:
5.3.20	COMP13	PRÓPRIA	DUCHA HIGIÊNICA COM REGISTRO, LINHA ASPEN, REF. 1984 C35 DA DECA OU SIMILAR						SUBTOTAL
			Locais:						TOTAL
			igual a quantidade prevista após 3ª readequação (contratação anterior)					2,00	2,00
			Menos quantidade total executada e paga em contratação anterior (Monte Cristo Empreendimentos)					(2,00)	(2,00)
									0,00
5.3.21	COMP14	PRÓPRIA	CHUVEIRO PLÁSTICO SEM REGISTRO						Unidade:
			Locais:						SUBTOTAL
			igual a quantidade prevista após 3ª readequação (contratação anterior)					3,00	3,00
			Menos quantidade total executada e paga em contratação anterior (Monte Cristo Empreendimentos)					(3,00)	(3,00)
									0,00
5.3.22	COMP15	PRÓPRIA	TUBO AÇO GALVANIZADO C/COSTURA 1 1/2" (40MM), P/CONDUÇÃO FLUIDOS, CLASSE LEVE, E=3,00MM, 3,48KG/M, NBR-5580						Unidade:
			Locais:						SUBTOTAL
			igual a quantidade prevista após 3ª readequação (contratação anterior)					3,00	3,00
			Menos quantidade total executada e paga em contratação anterior (Monte Cristo Empreendimentos)						3,00
									TOTAL
5.3.23	COMP16	PRÓPRIA	ABRACAÇADEIRA METÁLICA TIPO "D" DE 3/4"						Unidade:
			Locais:						SUBTOTAL
			igual a quantidade prevista após 3ª readequação (contratação anterior)					20,00	20,00
									TOTAL
									20,00


 José Atílio Queiroz de Morais
 N.º 210.417 092-1
 Eng. Civil

MEMORIA DE CÁLCULO DOS QUANTITATIVOS DA APURAÇÃO DO SALDO REMANESCENTE DA OBRA									
OBJETO:		CONTRATO DE REPASSE:							
CONSTRUÇÃO DE ABATEDOURO PÚBLICO		820406/2015							
ENDEREÇO DA OBRA:		BASE DE PREÇOS:							
SÍTIO RETIRO, ZONA RURAL, PAU DOS FERROS		12/2023 - EMITIDA EM: 19/01/2024 00:05:02							
TOMADOR:		DATA DA ELABORAÇÃO DA PRESENTE PLANILHA: BDI ADOTADO:							
PREFEITURA MUNICIPAL DE PAU DOS FERROS/RN		março-24 26,63%							
Itens	Códigos	Fontes	Discriminação dos Serviços	comprimento	largura	altura	área	n.º de repetições	UN
5.3.24	100709	SINAPI	DOBRADICA EM ACO/FERRO, 3" X 21/2", E=1,9 A 2 MM, SEM ANEL, CROMADO OU ZINCADO, TAMPA BOLA, COM PARAFUSOS. AF_12/2019						TOTAL
			Locais:						SUBTOTAL
			Igual a quantidade prevista após 3ª readequação (contratação anterior)					4,00	4,00
			Menos quantidade total executada e paga em contratação anterior (Monte Cristo Empreendimentos)					(4,00)	(4,00)
LEGENDAS: C= Comprimento - L= Largura - H= Altura - E= Espessura - N= nº de repetições - A= Área - V= Volume - Pj= 3,1416 - P= Peso específico - R= Raio									
5.4 TUBULAÇÕES E CONEXÕES									
5.4.1	89714	SINAPI	TUBO PVC, SERIE NORMAL, ESGOTO PREDIAL, DN 100 MM, FORNECIDO E INSTALADO EM RAMAL DE DESCARGA OU RAMAL DE ESGOTO SANITÁRIO. AF_12/2014_P						M
			Locais:						SUBTOTAL
			Igual a quantidade prevista após 3ª readequação (contratação anterior)	3,15				1,00	3,15
			Menos quantidade total executada e paga em contratação anterior (Monte Cristo Empreendimentos)	3,15				(1,00)	(3,15)
5.5 TRATAMENTO DE EFLUENTES									
5.5.1	COMP17	PRÓPRIA	PLACA CIMENTÍCIA E =10MM, PARA FECHAMENTO DA FACHADA (1 LADO/FACE), JUNTAS APARENTES, FIXADA EM ESTRUTURA METÁLICA, EXCLUSIVE ESTA (FORNECIMENTO E ASSENTAMENTO)						M2
			Locais:						SUBTOTAL
			Igual a quantidade prevista após 3ª readequação (contratação anterior)				1,68	1,00	1,68
									TOTAL
									1,68


 José Antônio Custódio dos Mourais
 CREA 206417/06241
 Eng. Civil

MEMORIA DE CÁLCULO DOS QUANTITATIVOS DA APURAÇÃO DO SALDO REMANESCENTE DA OBRA									
OBJETO:		CONTRATO DE REPASSE:							
CONSTRUÇÃO DE ABATEDOURO PÚBLICO		820406/2015							
ENDEREÇO DA OBRA:		BASE DE PREÇOS:							
SÍTIO RETIRO, ZONA RURAL, PAU DOS FERROS		12/2023 - EMITIDA EM: 19/01/2024 00:05:02							
TOMADOR:		DATA DA ELABORAÇÃO DA PRESENTE PLANILHA: BDI ADOTADO:							
PREFEITURA MUNICIPAL DE PAU DOS FERROS/RN		março-24 26,63%							
Itens	Códigos	Fontes	Discriminação dos Serviços	comprimento	largura	altura	área	n.º de repetições	Unidade:
5.5.2	COMP18	PRÓPRIA	FORNECIMENTO DE COMPORTA TIPO STOP-LOG TIPO ALTO EM FIBRA DE VIDRO, LARGURA ÚTIL 200MM E ALTURA DE 400MM COM GAVETA MOVEDIÇA EM FIBRA DE VIDRO ESP=10MM, COM ACIONAMENTO MANUAL POR MANETE NA PRÓPRIA GAVETA						SUBTOTAL
			Locais:						TOTAL
			Igual a quantidade prevista após 3ª readequação (contratação anterior)					4,00	4,00
									4,00
LEGENDas: C= Comprimento - L= Largura - H= Altura - E= Espessura - N= nº de repetições - A= Área - V= Volume - P= 3,1416 - P= Peso específico - R= Raio									
6 REVESTIMENTOS									
6.1 ARGAMASSAS PARA PAREDES INTERNAS, EXTERNAS E TETOS									
6.1.1	87878	SINAPI	CHAPISCO APLICADO EM ALVENARIAS E ESTRUTURAS DE CONCRETO INTERNAS, COM COLHER DE PEDREIRO. ARGAMASSA TRAÇO 1:3 COM PREPARO MANUAL. AF_06/2014	comprimento	largura	altura	área	n.º de repetições	Unidade:
			Locais:						SUBTOTAL
			Igual a quantidade prevista após 3ª readequação (contratação anterior)				47,30	1,00	47,30
			Menos quantidade total executada e paga em contratação anterior (Monte Cristo Empreendimentos)				23,35	(1,00)	(23,35)
									TOTAL
									23,95
6.1.2 MASSA ÚNICA, PARA RECEBIMENTO DE PINTURA, EM ARGAMASSA TRAÇO 1:2:8, PREPARO MANUAL, APLICADA MANUALMENTE EM FACES INTERNAS DE PAREDES, ESPESSURA DE 20MM, COM EXECUÇÃO DE TALISCAS. AF_06/2014									
6.1.2	87530	SINAPI	MASSA ÚNICA, PARA RECEBIMENTO DE PINTURA, EM ARGAMASSA TRAÇO 1:2:8, PREPARO MANUAL, APLICADA MANUALMENTE EM FACES INTERNAS DE PAREDES, ESPESSURA DE 20MM, COM EXECUÇÃO DE TALISCAS. AF_06/2014	comprimento	largura	altura	área	n.º de repetições	Unidade:
			Locais:						SUBTOTAL
			Igual a quantidade prevista após 3ª readequação (contratação anterior)				23,35	1,00	23,35
			Menos quantidade total executada e paga em contratação anterior (Monte Cristo Empreendimentos)				23,35	(1,00)	(23,35)
									TOTAL
									0,00


 José Antônio Rodrigues de Araújo
 Eng. Civil

MEMORIA DE CÁLCULO DOS QUANTITATIVOS DA APURAÇÃO DO SALDO REMANESCENTE DA OBRA	
OBJETO:	CONTRATO DE REPASSE:
CONSTRUÇÃO DE ABATEDOURO PÚBLICO	820406/2015
ENDEREÇO DA OBRA:	BASE DE PREÇOS:
SÍTIO RETIRO, ZONA RURAL, PAU DOS FERROS	12/2023 - EMITIDA EM: 19/01/2024 00:05:02
TOMADOR:	DATA DA ELABORAÇÃO DA PRESENTE PLANILHA:
PREFEITURA MUNICIPAL DE PAU DOS FERROS/RN	março-24
	BDI ADOTADO:
	26,63%

Itens	Códigos	Fontes	Discriminação dos Serviços	comprimento	largura	altura	área	n.º de repetições	Unidade:	
									SUBTOTAL	TOTAL
6.1.3	98562	SINAPI	IMPERMEABILIZAÇÃO DE SUPERFÍCIE COM ARGAMASSA DE CIMENTO E AREIA, COM ADITIVO IMPERMEABILIZANTE, E = 1,5CM. AF_09/2023							M2
			Locais:							
			Igual a quantidade prevista após 3ª readequação (contratação anterior)				47,30	1,00	47,30	0,00
			Menos quantidade total executada e paga em contratação anterior (Monte Cristo Empreendimentos)				47,30	(1,00)	(47,30)	

LEGENDAS: C= Comprimento - L= Largura - H= Altura - E= Espessura - N= nº de repetições - A= Área - V= Volume - PI= 3,1416 - P= Peso específico - R= Raio

Itens	Códigos	Fontes	Discriminação dos Serviços	comprimento	largura	altura	área	n.º de repetições	Unidade:	
									SUBTOTAL	TOTAL
6.1.4	98547	SINAPI	IMPERMEABILIZAÇÃO DE SUPERFÍCIE COM MANTA ASFÁLTICA, DUAS CAMADAS, INCLUSIVE APLICAÇÃO DE PRIMER ASFÁLTICO, E=3MM E E=4MM. AF_06/2018							M2
			Locais:							
			Igual a quantidade prevista após 3ª readequação (contratação anterior)				21,20	1,00	21,20	0,00
			Menos quantidade total executada e paga em contratação anterior (Monte Cristo Empreendimentos)				21,20	(1,00)	(21,20)	

6.2 DIVISÓRIAS										
6.2.1	COMP19	PRÓPRIA	DIVISÓRIAS DE GRANILITE OU MARMORITE POLIDO, E=3CM, INCLUSIVE MONTAGEM COM FERRAGENS					Unidade:		
			comprimento	largura	altura	área	n.º de repetições	SUBTOTAL	TOTAL	
										M2
			Locais:							
			Igual a quantidade prevista após 3ª readequação (contratação anterior)				12,31	1,00	12,31	12,31


 José Afonso Brito de Melo
 CREA 210147082-1
 Eng. Civil

MEMORIA DE CÁLCULO DOS QUANTITATIVOS DA APURAÇÃO DO SALDO REMANESCENTE DA OBRA									
OBJETO:		CONTRATO DE REPASSE:							
CONSTRUÇÃO DE ABATEDOURO PÚBLICO		820406/2015							
ENDEREÇO DA OBRA:		BASE DE PREÇOS:							
SÍTIO RETIRO, ZONA RURAL, PAU DOS FERROS		12/2023 - EMITIDA EM: 19/01/2024 00:05:02							
TOMADOR:		DATA DA ELABORAÇÃO DA PRESENTE PLANILHA: BDI ADOTADO:							
PREFEITURA MUNICIPAL DE PAU DOS FERROS/RN		março-24 26,63%							
Itens	Códigos	Fontes	Discriminação dos Serviços				Unidade:		M
6.3 SOLEIRAS									
6.3.1	98695	SINAPI	SOLEIRA EM MÁRMORE, LARGURA 15 CM, ESPESSURA 2,0 CM. AF_09/2020				Unidade:		M
Locais:			comprimento	largura	altura	área	n.º de repetições	SUBTOTAL	TOTAL
Igual a quantidade prevista após 3ª readequação (contratação anterior)			3,30				1,00	3,30	3,30
6.4 PEITORIS									
6.4.1	COMP20	PRÓPRIA	PEITORIL MÁRMORE BRANCO COM BANCADA 2CM, LARGURA=15CM, ESP=2CM				Unidade:		M
Locais:			comprimento	largura	altura	área	n.º de repetições	SUBTOTAL	TOTAL
Igual a quantidade prevista após 3ª readequação (contratação anterior)			3,00				1,00	3,00	3,00
6.4.2 BATE MACA EM CHAPA DE AÇO INOX 304, ESP. 1,0MM ACAB. POLIDO OU ESCOVADO, DIM. 800X200MM DOTADO DE 4 FUROS E PARAFUSOS INOX AUTO-ATARRACHANTE									
Locais:			comprimento	largura	altura	área	n.º de repetições	SUBTOTAL	TOTAL
Igual a quantidade prevista após 3ª readequação (contratação anterior)			3,00				1,00	3,00	3,00
6.5 FORROS									
6.5.1	96486	SINAPI	FORRO DE PVC, LISO, PARA AMBIENTES COMERCIAIS, INCLUSIVE ESTRUTURA DE FIXAÇÃO. AF_05/2017_P				Unidade:		M2
Locais:			comprimento	largura	altura	área	n.º de repetições	SUBTOTAL	TOTAL
Igual a quantidade prevista após 3ª readequação (contratação anterior)						170,92	1,00	170,92	170,92

1058 Atividade: Engenharia de Materiais
 CRACK 210.417.162-1
 Eng. Civil

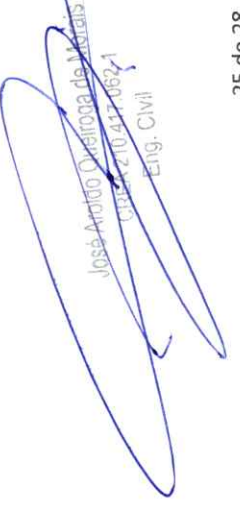
OBJETO:		CONTRATO DE REPASSE:									
CONSTRUÇÃO DE ABATEDOURO PÚBLICO		820406/2015									
ENDEREÇO DA OBRA:		BASE DE PREÇOS:									
SÍTIO RETIRO, ZONA RURAL, PAU DOS FERROS		12/2023 - EMITIDA EM: 19/01/2024 00:05:02									
TOMADOR:		DATA DA ELABORAÇÃO DA PRESENTE PLANILHA: BDI ADOTADO:									
PREFEITURA MUNICIPAL DE PAU DOS FERROS/RN		março-24 26,63%									
Itens	Códigos	Fontes	Discriminação dos Serviços	comprimento	largura	altura	área	n.º de repetições	SUBTOTAL	Unidade:	TOTAL
7											
7.1											
ESQUADRIAS											
PORTAS E JANELAS											
7.1.1	90843	SINAPI	KIT DE PORTA DE MADEIRA PARA PINTURA, SEMI-OCA (LEVE OU MÉDIA), PADRÃO POPULAR, 80X210CM, ESPESSURA DE 3,5CM, ITENS INCLUSOS: DOBRADIÇAS, MONTAGEM E INSTALAÇÃO DO BATENTE, FECHADURA COM EXECUÇÃO DO FURO - FORNECIMENTO E INSTALAÇÃO. AF_12/2019					1,00	1,00	(1,00)	0,00
			Locais:								
			Igual a quantidade prevista após 3ª readequação (contratação anterior)								
			Menos quantidade total executada e paga em contratação anterior (Monte Cristo Empreendimentos)					(1,00)	(1,00)		
7.1.2											
7.1.2	94805	SINAPI	PORTA DE ALUMÍNIO DE ABRIR PARA VIDRO SEM GUARNIÇÃO, 87X210CM, FIXAÇÃO COM PARAFUSOS, INCLUSIVE VIDROS - FORNECIMENTO E INSTALAÇÃO. AF_12/2019					6,00	6,00	(1,00)	6,00
			Locais:								
			Igual a quantidade prevista após 3ª readequação (contratação anterior)								
7.1.3											
7.1.3	COMP22	PRÓPRIA	PORTA EM PVC, SANFONADA, INSTALADA					6,12	6,12	(1,00)	6,12
			Locais:								
			Igual a quantidade prevista após 3ª readequação (contratação anterior)								
UNIDADE M2											
										SUBTOTAL	6,12
										TOTAL	6,12


 José Antônio Queiroga de Moraes
 CPF: 210.417.062-1
 Eng. Civil

MEMORIA DE CÁLCULO DOS QUANTITATIVOS DA APURAÇÃO DO SALDO REMANESCENTE DA OBRA									
OBJETO:		CONTRATO DE REPASSE:							
CONSTRUÇÃO DE ABATEDOURO PÚBLICO		820406/2015							
ENDEREÇO DA OBRA:		BASE DE PREÇOS:							
SÍTIO RETIRO, ZONA RURAL, PAU DOS FERROS		12/2023 - EMITIDA EM: 19/01/2024 00:05:02							
TOMADOR:		DATA DA ELABORAÇÃO DA PRESENTE PLANILHA: BDI ADOTADO:							
PREFEITURA MUNICIPAL DE PAU DOS FERROS/RN		março-24 26,63%							
Itens	Códigos	Fontes	Discriminação dos Serviços				Unidade:		M2
7.1.4	COMP24	PRÓPRIA	VISOR EM ALUMINIO COM VIDRO TEMPERADO 6MM				SUBTOTAL	TOTAL	
			Locais:	comprimento	largura	altura	área	n.º de repetições	
			igual a quantidade prevista após 3ª readequação (contratação anterior)			1,35	1,00	1,35	1,35
LEGENDAS: C= Comprimento - L= Largura - H= Altura - E= Espessura - N= nº de repetições - A= Área - V= Volume - Pi= 3,1416 - P= Peso específico - R= Raio									
7.2	FERRAGENS PARA ESQUADRIAS DE MADEIRA E DIVISÓRIAS GRANITO OU MÁRMORE								
7.2.1	100703	SINAPI	PUXADOR CENTRAL PARA ESQUADRIA DE MADEIRA. AF_12/2019				Unidade:		UN
			Locais:	comprimento	largura	altura	área	n.º de repetições	TOTAL
			igual a quantidade prevista após 3ª readequação (contratação anterior)					2,00	2,00
7.2.2	FORNECIMENTO E INSTALAÇÃO DE FERROLHO								
	COMP25	PRÓPRIA					Unidade:		UN
			Locais:	comprimento	largura	altura	área	n.º de repetições	TOTAL
			igual a quantidade prevista após 3ª readequação (contratação anterior)					9,00	9,00
7.2.3	ESCADA MARINHEIRO EM AÇO CA-50 D=10MM (3/8"), EXCETO PINTURA - REV 01								
	COMP33	PRÓPRIA					Unidade:		M
			Locais:	comprimento	largura	altura	área	n.º de repetições	TOTAL
			igual a quantidade prevista após 3ª readequação (contratação anterior)	2,40				1,00	2,40
7.3	VIDROS								
7.3.1	COMP26	PRÓPRIA	VIDRO TEMPERADO INCOLOR C/MASSA E=6MM, COLOCADO				Unidade:		M2
			Locais:	comprimento	largura	altura	área	n.º de repetições	TOTAL
			igual a quantidade prevista após 3ª readequação (contratação anterior)				2,45	1,00	2,45

José Augusto Oliveira de Moraes
 CREA 210.417.062-1
 Eng. Civil

MEMORIA DE CÁLCULO DOS QUANTITATIVOS DA APURAÇÃO DO SALDO REMANESCENTE DA OBRA									
OBJETO:					CONTRATO DE REPASSE:				
CONSTRUÇÃO DE ABATEDOURO PÚBLICO					820406/2015				
ENDEREÇO DA OBRA:					BASE DE PREÇOS:				
SÍTIO RETIRO, ZONA RURAL, PAU DOS FERROS					12/2023 - EMITIDA EM: 19/01/2024 00:05:02				
TOMADOR:					DATA DA ELABORAÇÃO DA PRESENTE PLANILHA:				
PREFEITURA MUNICIPAL DE PAU DOS FERROS/RN					março-24				
BDI ADOTADO:					26,63%				
Itens	Códigos	Fontes	Discriminação dos Serviços	comprimento	largura	altura	área	n.º de repetições	Unidade:
8 PINTURAS									
8.1 LATEX PVA INTERNA E ACRÍLICA EXTERNA									
8.1.1	88489	SINAPI	APLICAÇÃO MANUAL DE PINTURA COM TINTA LÁTEX ACRÍLICA EM PAREDES, DUAS DEMÃOS. AF_06/2014						M2
Locais:									
Igual a quantidade prevista após 3ª readequação (contratação anterior)							557,92	1,00	SUBTOTAL
Menos quantidade total executada e paga em contratação anterior (Monte Cristo Empreendimentos)							418,44	(1,00)	TOTAL
									139,48
8.1.2 COMP27									
PINTURA DE ACABAMENTO COM APLICAÇÃO DE 02 DEMÃOS DE TINTA PVA LATEX PARA INTERIORES - CORES CONVENCIONAIS - REV 03									
Locais:									
Igual a quantidade prevista após 3ª readequação (contratação anterior)							310,06	1,00	SUBTOTAL
Menos quantidade total executada e paga em contratação anterior (Monte Cristo Empreendimentos)							200,00	(1,00)	TOTAL
									110,06
8.2 ESMALTE SINTÉTICO E TINTA À ÓLEO EM PAREDES E ESQUADRIAS DE MADEIRA E FERRO									
8.2.1 102219									
PINTURA TINTA DE ACABAMENTO (PIGMENTADA) ESMALTE SINTÉTICO ACETINADO EM MADEIRA, 2 DEMÃOS. AF_01/2021									
Locais:									
Igual a quantidade prevista após 3ª readequação (contratação anterior)							32,58	1,00	SUBTOTAL
									TOTAL
									32,58


 José Arildo Oliveira de Matos
 CRP 210.417.052-1
 Eng. Civil

MEMORIA DE CÁLCULO DOS QUANTITATIVOS DA APURAÇÃO DO SALDO REMANESCENTE DA OBRA

OBJETO:	CONTRATO DE REPASSE:
CONSTRUÇÃO DE ABATEDOURO PÚBLICO	820406/2015
ENDEREÇO DA OBRA:	BASE DE PREÇOS:
SÍTIO RETIRO, ZONA RURAL, PAU DOS FERROS	12/2023 - EMITIDA EM: 19/01/2024 00:05:02
TOMADOR:	DATA DA ELABORAÇÃO DA PRESENTE PLANILHA:
PREFEITURA MUNICIPAL DE PAU DOS FERROS/RN	março-24
	BDI ADOTADO:
	26.63%

Itens	Códigos	Fontes	Discriminação dos Serviços	LEGENDAS: C= Comprimento - L= Largura - H= Altura - E= Espessura - N= nº de repetições - A= Área - V= Volume - Pl= 3,1416 - P= Peso específico - R= Raio				Unidade:			
				comprimento	largura	altura	área	n.º de repetições	SUBTOTAL	TOTAL	
8.2.2	100745	SINAPI	PINTURA COM TINTA ALQUÍDICA DE ACABAMENTO (ESMALTE SINTÉTICO BRILHANTE) PULVERIZADA SOBRE SUPERFÍCIES METÁLICAS (EXCETO PERFIL) EXECUTADO EM OBRA (POR DEMÃO). AF_01/2020_P				113,00	1,00	113,00	M2	113,00
Locais:											
Igual a quantidade prevista após 3ª readequação (contratação anterior)											

8.3 PINTURA A BASE DE CAL											
CAIAÇÃO EM DUAS DEMÃOS COM SUPERCAL											
Itens	Códigos	Fontes	Discriminação dos Serviços	LEGENDAS: C= Comprimento - L= Largura - H= Altura - E= Espessura - N= nº de repetições - A= Área - V= Volume - Pl= 3,1416 - P= Peso específico - R= Raio				Unidade:			
				comprimento	largura	altura	área	n.º de repetições	SUBTOTAL	TOTAL	
8.3.1	COMP35	PRÓPRIA	CAIAÇÃO EM DUAS DEMÃOS COM SUPERCAL				364,68	1,00	364,68	M2	184,68
Locais:											
Igual a quantidade prevista após 3ª readequação (contratação anterior)											
Menos quantidade total executada e paga em contratação anterior (Monte Cristo Empreendimentos)							180,00	(1,00)	(180,00)		

9 CURRAIS											
PORTEIRA DE MADEIRA PARA CURRAL COM MOURÃO DE PIQUI 13X13 E RÉGUAS DE MADEIRA 10X2,5CM. INCLUSIVE DOBRADIÇAS											
Itens	Códigos	Fontes	Discriminação dos Serviços	LEGENDAS: C= Comprimento - L= Largura - H= Altura - E= Espessura - N= nº de repetições - A= Área - V= Volume - Pl= 3,1416 - P= Peso específico - R= Raio				Unidade:			
				comprimento	largura	altura	área	n.º de repetições	SUBTOTAL	TOTAL	
9.1	COMP31	PRÓPRIA	PORTEIRA DE MADEIRA PARA CURRAL COM MOURÃO DE PIQUI 13X13 E RÉGUAS DE MADEIRA 10X2,5CM. INCLUSIVE DOBRADIÇAS				29,23	1,00	29,23	M2	0,00
Locais:											
Igual a quantidade prevista após 3ª readequação (contratação anterior)											
Menos quantidade total executada e paga em contratação anterior (Monte Cristo Empreendimentos)							29,23	(1,00)	(29,23)		

Insc. Arquite. Profissional de Morais
 Nº 2017/062-1
 Eng. Civil

MEMORIA DE CÁLCULO DOS QUANTITATIVOS DA APURAÇÃO DO SALDO REMANESCENTE DA OBRA									
OBJETO:		CONTRATO DE REPASSE:							
CONSTRUÇÃO DE ABATEDOURO PÚBLICO		820406/2015							
ENDEREÇO DA OBRA:		BASE DE PREÇOS:							
SÍTIO RETIRO, ZONA RURAL, PAU DOS FERROS		12/2023 - EMITIDA EM: 19/01/2024 00:05:02							
TOMADOR:		DATA DA ELABORAÇÃO DA PRESENTE PLANILHA: BDI ADOTADO:							
PREFEITURA MUNICIPAL DE PAU DOS FERROS/RN		março-24 26,63%							
Itens	Códigos	Fontes	Discriminação dos Serviços	comprimento	largura	altura	área	n.º de repetições	Unidade:
9.2	COMP25	PRÓPRIA	FORNECIMENTO E INSTALAÇÃO DE FERROLHO						SUBTOTAL
			Locais:						TOTAL
			Igual a quantidade prevista após 3ª readequação (contratação anterior)					24,00	24,00
			Menos quantidade total executada e paga em contratação anterior (Monte Cristo Empreendimentos)					(24,00)	(24,00)
9.3	COMP28	PRÓPRIA	GUARDA-CORPO SIMPLES EM TUBO FERRO GALVANIZADO, ALT=1,10M, COM BARRAS VERTICAIS A CADA 11CM (3/4") E BARRAS HORIZONTAIS (QUADRO) DE 1.1/2" - REV 02						Unidade:
			Locais:						SUBTOTAL
			Igual a quantidade prevista após 3ª readequação (contratação anterior)	55,84				1,00	55,84
									TOTAL
									55,84
10	SERVIÇOS COMPLEMENTARES								
10.1	COMP30	PRÓPRIA	LIMPEZA GERAL						Unidade:
			Locais:						SUBTOTAL
			Igual a quantidade prevista após 3ª readequação (contratação anterior)				657,84	1,00	657,84
									TOTAL
									657,84
10.2	102118	SINAPI	BOMBA CENTRÍFUGA, TRIFÁSICA, 3 CV OU 2,96 HP, HM 34 A 40 M, Q, 8,6 A 14,8 M3/H - FORNECIMENTO E INSTALAÇÃO. AF_12/2020						Unidade:
			Locais:						SUBTOTAL
			Igual a quantidade prevista após 3ª readequação (contratação anterior)					2,00	2,00
									TOTAL
									2,00

José Antônio Queiroz de Morais
 CREA 210-477-062-1
 Eng. Civil

MEMORIA DE CÁLCULO DOS QUANTITATIVOS DA APURAÇÃO DO SALDO REMANESCENTE DA OBRA	
OBJETO:	CONTRATO DE REPASSE:
CONSTRUÇÃO DE ABATEDOURO PÚBLICO	820406/2015
ENDEREÇO DA OBRA:	BASE DE PREÇOS:
SÍTIO RETIRO, ZONA RURAL, PAU DOS FERROS	12/2023 - EMITIDA EM: 19/01/2024 00:05:02
TOMADOR:	DATA DA ELABORAÇÃO DA PRESENTE PLANILHA:
PREFEITURA MUNICIPAL DE PAU DOS FERROS/RN	março-24
	BDI ADOTADO:
	26,63%

Itens	Códigos	Fontes	Discriminação dos Serviços	QUADRO DE COMANDO DE BOMBAS - COMPLETO					Unidade:		
				comprimento	largura	altura	área	n.º de repetições	SUBTOTAL	TOTAL	
10.3	COMP34	SINAPI	Locais: Igual a quantidade prevista após 3ª readequação (contratação anterior)					2,00	2,00	2,00	2,00

LEGENDAS: C= Comprimento - L= Largura - H= Altura - E= Espessura - N= nº de repetições - A= Área - V= Volume - Pl= 3,1416 - P= Peso específico - R= Raio

10.4	COMP29	PRÓPRIA	REGISTRO GAVETA FOFO, C/ BOLSAS P/ TUBO FERRO DÚCTIL, CUNHA BORRACHA, CABEÇOTE, PN 16, TIPO EURO 25, D= 100MM								
			Locais: Igual a quantidade prevista após 3ª readequação (contratação anterior)					2,00	2,00	2,00	0,00
			Menos quantidade total executada e paga em contratação anterior (Monte Cristo Empreendimentos)					(2,00)	(2,00)	(2,00)	

SERVIÇOS 100% EXECUTADOS EM CONTRATOS ANTERIORES

SERVIÇOS PREVISTOS NA CONTRATAÇÃO ANTERIOR, PORÉM EXECUTADOS PARCIALMENTE E/OU COM DIVERGÊNCIAS EM RELAÇÃO AO PROJETADO, RESULTANDO EM GLOSA POR PARTE DA CAIXA (VERIFICAR QUADRO DE GLOSAS EM ANEXO). DESTA FORMA, AS QUANTIDADES GLOSADAS DESSES SERVIÇOS NÃO FORAM CONSIDERADAS NESTA APURAÇÃO DE SALDO REMANESCENTE E, PORTANTO, NÃO SERÃO CUSTEADOS COM RECURSOS DO CONTRATO DE REPASSE.

José Antônio Queiroga de Mendonça
 CPF: 030.417.062-7
 Eng. Civil



NOTA TÉCNICA

REFERENTE:

GESTOR: MINISTÉRIO DA AGRICULTURA, PECUARIA E ABASTECIMENTO

OBJETO: CONSTRUÇÃO DE ABATEDOURO PÚBLICO

LOCAL: MUNICÍPIO DE PAU DOS FERROS/RN.

CONTRATO DE REPASSE n.º 820406/2015 – OP: 1026472-52/2015.

ASSUNTO: ENCAMINHAMENTO DE APURAÇÃO DE SALDO REMANESCENTE DE OBRA.

Esta documentação contempla a apuração do saldo remanescente dos quantitativos dos serviços não executados até o contrato anterior em razão da necessidade de atualização de seus respectivos preços unitários, e é composta por planilha orçamentária, memória de cálculo de quantitativos, planilha de composição de preços unitários, planilha múltipla e cronograma físico financeiro, com sua respectiva ART.

Para tanto, foram mantidos os quantitativos previamente submetidos e aprovados à CAIXA, dos quais foram deduzidas apenas as quantidades atestadas e pagas durante o contrato executivo anterior (empresa MONTE CRISTO EMPREENDIMENTOS LTDA), bem como as quantidades retidas em glosa técnica por execução parcial do serviço (4.2.3; 4.4.4; 4.5.1 e 5.3.10). Assim sendo, a complementação executiva dos itens glosados será realizada pelo próprio município e, portanto, não faz parte da planilha de saldo a recontratar em nova licitação.

Salientamos que as únicas peças técnicas que sofreram alterações, frente ao projeto aprovado por esta GIGOV anteriormente, foram os itens relacionados ao orçamento, devido atualização de preços e dedução de quantidades já executadas ou glosadas. As demais peças técnicas que compõe esse projeto não sofreram quaisquer mudanças.

Cabe ressaltar que as mudanças nos serviços do orçamento foram causadas pela atualização de preços para a tabela do SINAPI/RN vigente na data da apuração do saldo remanescente, diante das seguintes situações:

- 1) A não existência de itens na tabela SINAPI vigente e substituição por composições análogas;

Foram preservados os quantitativos de serviços apresentados anteriormente, dessa forma, conforme já mencionado, as alterações dizem respeito à atualização de preços do orçamento. No quadro abaixo, segue alterações feitas com a respectiva justificativa:

ITEM	COMPOSIÇÃO INICIAL	COMPOSIÇÃO ATUAL	OBSERVAÇÃO
4.2.1	93128	COMP36	COMPOSIÇÃO INICIAL NÃO EXISTE MAIS NO BANCO DE PREÇOS ATUAL, PORTANTO, FOI SUBSTITUÍDO POR COMPOSIÇÃO PRÓPRIA BASEADA NA COMPOSIÇÃO 03298/ORSE DE NATUREZA ANÁLOGA AO ANTERIORMENTE APROVADO.
4.2.2	93137	COMP37	COMPOSIÇÃO INICIAL NÃO EXISTE MAIS NO BANCO DE PREÇOS ATUAL, PORTANTO, FOI SUBSTITUÍDO POR COMPOSIÇÃO PRÓPRIA BASEADA NA COMPOSIÇÃO 03298/ORSE DE NATUREZA ANÁLOGA AO ANTERIORMENTE APROVADO.
4.2.3	93138	COMP38	COMPOSIÇÃO INICIAL NÃO EXISTE MAIS NO BANCO DE PREÇOS ATUAL, PORTANTO, FOI SUBSTITUÍDO POR COMPOSIÇÃO PRÓPRIA BASEADA NA COMPOSIÇÃO 03298/ORSE DE NATUREZA ANÁLOGA AO ANTERIORMENTE APROVADO.
4.2.4	93141	COMP39	COMPOSIÇÃO INICIAL NÃO EXISTE MAIS NO BANCO DE PREÇOS ATUAL, PORTANTO, FOI SUBSTITUÍDO POR COMPOSIÇÃO PRÓPRIA BASEADA NA COMPOSIÇÃO 03298/ORSE DE NATUREZA ANÁLOGA AO ANTERIORMENTE APROVADO.



4.2.5	93143	COMP40	COMPOSIÇÃO INICIAL NÃO EXISTE MAIS NO BANCO DE PREÇOS ATUAL, PORTANTO, FOI SUBSTITUÍDO POR COMPOSIÇÃO PRÓPRIA BASEADA NA COMPOSIÇÃO 03298/ORSE DE NATUREZA ANÁLOGA AO ANTERIORMENTE APROVADO.
4.2.6	93144	COMP41	COMPOSIÇÃO INICIAL NÃO EXISTE MAIS NO BANCO DE PREÇOS ATUAL, PORTANTO, FOI SUBSTITUÍDO POR COMPOSIÇÃO PRÓPRIA BASEADA NA COMPOSIÇÃO 03298/ORSE DE NATUREZA ANÁLOGA AO ANTERIORMENTE APROVADO.
6.1.3	98560	98562	COMPOSIÇÃO INICIAL NÃO EXISTE MAIS NO BANCO DE PREÇOS ATUAL, PORTANTO, FOI SUBSTITUÍDO POR OUTRA COMPOSIÇÃO DO SINAPI DE NATUREZA ANÁLOGA AO ANTERIORMENTE APROVADO.

Diante do exposto, solicitamos a esta caixa econômica, análise e aprovação dos documentos abaixo citados, para que possamos dar andamento com maior celeridade possível a exemplo do que está sendo feito com os demais convênios firmados junto a esta CEF, permitindo assim a conclusão desta obra dentro do prazo. Ressaltamos que as demais peças técnicas não mencionadas aqui não sofreram quaisquer alterações. Portanto, as peças alteradas encaminhadas são:

1. Planilha Orçamentária de Apuração de Saldo Remanescente;
2. Memória de Cálculo de Quantitativos;
3. Composições de Preços Unitários (Para serviços não disponíveis no SINAPI/RN);
4. Planilha Múltipla (abas BDI; cálculo; orçamento; eventos; cronograma e cronople);
5. ART;
6. Declarações.

Sendo o que tínhamos para o momento, ficamos ao inteiro dispor para quaisquer outras providências necessárias a conclusão do pleito.

Atenciosamente,


JOSÉ AROLDO QUEIROGA DE MORAIS
CREA: 210.417.062-1
Engenheiro Civil

Ilmo. Sr.
SILVIO JOSÉ CONCEIÇÃO
GIGOV - CAIXA ECONÔMICA FEDERAL
NATAL - RN.



PO - PLANILHA ORÇAMENTÁRIA
Orçamento Base para Licitação - OGU

Grav de Sigilo
#PÚBLICO

Nº OPERAÇÃO 1026472-52/2015	Nº SICOMV 820406/2015	PROponente / TOMADOR PREFEITURA MUNICIPAL DE PAU DOS FERROS	APellido DO EMPREENDIMENTO CONSTRUÇÃO DE ABATEDOURO
LOCALIDADE SINAPI (NÚO: Referência 12-2023.XIS)	DATA BASE 12-23 (DES.)	DESCRIÇÃO DO LOTE CONSTRUÇÃO DE ABATEDOURO	MUNICÍPIO / UF PAU DOS FERROS
		BDI 1 26,63%	BDI 2 0,00%
			BDI 3 0,00%

Item	Fonte	Código	Descrição	Unidade	Quantidade	Custo Unitário (sem BDI) (R\$)	BDI (%)	Preço Unitário (com BDI) (R\$)	Preço Total (R\$)	
CONSTRUÇÃO DE ABATEDOURO										
1.			CONSTRUÇÃO DE ABATEDOURO						166.982,20	
1.1.			FUNDAÇÕES E ESTRUTURAS						166.982,20	
1.1.1.			CONCRETOS						6.617,03	
1.1.1.0.1.	SINAPI	94962	CONCRETO MAGRO PARA LASTRO. TRACO 1:4:5,4:5 (EM MASSA SECA DE CIMENTO/AREIA MÉDIA/BRITA 1) - PREPARO MECÂNICO COM BETONEIRA 400 L. AF_05/2021	M3	0,52	394,14	BDI 1	496,44	252,95	RA
1.1.1.0.2.	SINAPI	94965	CONCRETO FCK = 25MPA. TRACO 1:2:3:2,7 (EM MASSA SECA DE CIMENTO/AREIA MÉDIA/BRITA 1) - PREPARO MECÂNICO COM BETONEIRA 400 L. AF_05/2021	M3	3,04	477,90	BDI 1	605,16	1.839,89	RA
1.1.1.0.3.	SINAPI	103670	LANÇAMENTO COM USO DE BALDES, ADENSAMENTO E ACABAMENTO DE CONCRETO EM ESTRUTURAS. AF_02/2022	M3	3,04	247,52	BDI 1	313,43	952,83	RA
1.1.2.			ARMAÇÃO						3.571,56	
1.1.2.0.1.	SINAPI	92759	ARMAÇÃO DE PILAR OU VIGA DE UMA ESTRUTURA CONVENCIONAL DE CONCRETO ARMADO EM UMA EDIFICAÇÃO TERRELA OU SOBRA DO UTILIZANDO AÇO CA-60 DE 5,0 MM - MONTAGEM. AF_06/2022	KG	39,57	14,53	BDI 1	18,40	728,09	RA
1.1.2.0.2.	SINAPI	92761	ARMAÇÃO DE PILAR OU VIGA DE UMA ESTRUTURA CONVENCIONAL DE CONCRETO ARMADO UTILIZANDO AÇO CA-50 DE 10,0 MM - MONTAGEM. AF_06/2022	KG	65,09	13,46	BDI 1	17,04	1.109,13	RA
1.1.2.0.3.	SINAPI	92762	ARMAÇÃO DE PILAR OU VIGA DE UMA ESTRUTURA CONVENCIONAL DE CONCRETO ARMADO UTILIZANDO AÇO CA-50 DE 10,0 MM - MONTAGEM. AF_06/2022	KG	37,78	12,12	BDI 1	15,35	579,92	RA
1.1.2.0.4.	SINAPI	92768	ARMAÇÃO DE LAJE DE UMA ESTRUTURA CONVENCIONAL DE CONCRETO ARMADO UTILIZANDO O AÇO CA-60 DE 5,0 MM - MONTAGEM. AF_06/2022	KG	25,55	14,11	BDI 1	17,87	456,58	RA
1.1.2.0.5.	SINAPI	92804	CORTE E DOBRA DE AÇO CA-50. DIÂMETRO DE 12,5 MM. AF_06/2022	KG	61,92	8,90	BDI 1	11,27	697,84	RA
1.2.			PAREDES E PAINÉIS						-	
1.2.1.			VERGAS E CONTRA-VERGAS						-	
-	SINAPI	93184	VERGA PRÉ-MOLDADA PARA PORTAS COM ATÉ 1,5 M DE VÃO. AF_03/2016	M	-	36,94	BDI 1	49,31	-	RA
1.3.			COBERTURA						8.996,52	
1.3.1.			COBERTURA DE FIBROCIMENTO						8.996,52	
1.3.1.0.1.	SINAPI	94207	TELHAMENTO COM TELHA ONDULADA DE FIBROCIMENTO, COM RECOBRIMENTO LATERAL DE 1/4 DE ONDA PARA TELHADO COM INCLINAÇÃO MAIOR QUE 10°, COM ATÉ 2 ÁGUAS, INCLUSIVE IÇAMENTO. AF_07/2019	M2	89,65	57,72	BDI 1	73,09	6.552,52	RA
1.3.1.0.2.	SINAPI	94231	RUFO EM CHAPA DE AÇO GALVANIZADO NÚMERO 24. CORTE DE 25 CM, INCLUSIVE TRANSPORTE VERTICAL. AF_07/2019	M2	40,31	47,88	BDI 1	60,63	2.444,00	RA
1.4.			INSTALAÇÕES ELÉTRICAS						46.247,32	
1.4.1.			CAIXAS E QUADROS						2.151,38	
-	Composição	COMP32	QUADRO DE MEDIÇÃO TRIFÁSICA EM NORIL COM LENTE PARA LETTURA	UN	-	732,92	BDI 1	928,10	-	RA

RECURSO

Insc Arquivo Quilômetro de Marais
CNPJ 2404477062-1
Eng. Civil



PO - PLANILHA ORÇAMENTÁRIA
Orçamento Base para Licitação - OGU

Grau de Sigilo
#PÚBLICO

Nº OPERAÇÃO 10296472-5/2015	Nº SICOMV 820408/2015	PROponente / TOMADOR PREFEITURA MUNICIPAL DE PAU DOS FERROS	APellido DO EMPREENHIMENTO CONSTRUÇÃO DE ABATEDOURO
LOCALIDADE SINAPI (NÚD: Referência 12-2023.XIS)	DATA BASE 12-23 (DES.)	DESCRIÇÃO DO LOTE CONSTRUÇÃO DE ABATEDOURO	MUNICÍPIO / UF PAU DOS FERROS
		BDI 1 26,63%	BDI 2 0,00%
			BDI 3 0,00%

Item	Fonte	Código	Descrição	Unidade	Quantidade	Custo Unitário (sem BDI) (R\$)	BDI (%)	Preço Unitário (com BDI) (R\$)	Preço Total (R\$)
CONSTRUÇÃO DE ABATEDOURO									
1.4.1.0.1.	Composição	COMP01	QUADRO DE DISTRIBUIÇÃO DE EM BUTIR, EM CHAPA DE AÇO, PARA ATÉ 08 DISJUNTORES, COM BARRAMENTO, PADRÃO DIN, EXCLUSIVE DISJUNTORES	UN	3,00	136,98	BDI 1	173,46	520,38
-	Composição	COMP02	QUADRO DE DISTRIBUIÇÃO DE EM BUTIR, EM CHAPA DE AÇO, PARA ATÉ 12 DISJUNTORES, COM BARRAMENTO, PADRÃO DIN, EXCLUSIVE DISJUNTORES	UN	-	404,40	BDI 1	512,09	-
1.4.1.0.2.	Composição	COMP03	CAIXA DE PASSAGEM 30X30CM EM CHAPA DE AÇO GALVANIZADO - FORNECIMENTO	UN	14,00	92,00	BDI 1	116,50	1.631,00
1.4.2.			CONJUNTOS DE INTERRUPTOR; TOMADAS E ILUMINAÇÃO						17.551,48
1.4.2.0.1.	SINAPI	COMP36	PONTO DE ILUMINAÇÃO RESIDENCIAL INCLUINDO INTERRUPTOR SIMPLES, CAIXA ELÉTRICA, ELETRODUTO, CABO, RASGO, QUEBRA E CHUMBAMENTO (EXCLUINDO LUMINÁRIA E LAMPADA).	UN	41,00	247,33	BDI 1	313,19	12.840,79
1.4.2.0.2.	SINAPI	COMP37	PONTO DE ILUMINAÇÃO RESIDENCIAL INCLUINDO INTERRUPTOR SIMPLES (2 MODULOS), CAIXA ELÉTRICA, ELETRODUTO, CABO, RASGO, QUEBRA E CHUMBAMENTO (EXCLUINDO LUMINÁRIA E LAMPADA).	UN	4,00	254,41	BDI 1	322,16	1.288,64
-	SINAPI	COMP38	PONTO DE ILUMINAÇÃO RESIDENCIAL INCLUINDO INTERRUPTOR PARALELO, CAIXA ELÉTRICA, ELETRODUTO, CABO, RASGO, QUEBRA E CHUMBAMENTO (EXCLUINDO LUMINÁRIA E LAMPADA).	UN	-	249,76	BDI 1	316,27	-
1.4.2.0.3.	SINAPI	COMP39	PONTO DE TOMADA RESIDENCIAL INCLUINDO TOMADA 10A/250V, CAIXA ELÉTRICA, ELETRODUTO, CABO, RASGO, QUEBRA E CHUMBAMENTO.	UN	8,00	222,17	BDI 1	281,33	2.250,64
1.4.2.0.4.	SINAPI	COMP40	PONTO DE TOMADA RESIDENCIAL INCLUINDO TOMADA 20A/250V, CAIXA ELÉTRICA, ELETRODUTO, CABO, RASGO, QUEBRA E CHUMBAMENTO.	UN	3,00	228,58	BDI 1	289,45	868,35
1.4.2.0.5.	SINAPI	COMP41	PONTO DE UTILIZAÇÃO DE EQUIPAMENTOS ELÉTRICOS, RESIDENCIAL, INCLUINDO SUPORTE E PLACA, CAIXA ELÉTRICA, ELETRODUTO, CABO, RASGO, QUEBRA E CHUMBAMENTO.	UN	1,00	239,33	BDI 1	303,06	303,06
1.4.3.			ELETRODUTOS E CONEXÕES						96,76
1.4.3.0.1.	SINAPI	91917	CURVA 90 GRAUS PARA ELETRODUTO, PVC, ROSCÁVEL, DN 32 MM (1"), PARA CIRCUITOS TERMINAIS, INSTALADA EM PAREDE - FORNECIMENTO E INSTALAÇÃO, AF 12/2015	UN	4,00	19,10	BDI 1	24,19	96,76
1.4.4.			DISJUNTORES, REATORES E HASTES						1.170,45
1.4.4.0.1.	SINAPI	101890	DISJUNTOR MONOPOLAR TIPO NEMA, CORRENTE NOMINAL DE 10 ATÉ 30A - FORNECIMENTO E INSTALAÇÃO, AF 10/2020	UN	17,00	15,26	BDI 1	19,32	328,44
1.4.4.0.2.	SINAPI	101891	DISJUNTOR MONOPOLAR TIPO NEMA, CORRENTE NOMINAL DE 35 ATÉ 50A - FORNECIMENTO E INSTALAÇÃO, AF 10/2020	UN	1,00	26,17	BDI 1	33,14	33,14
1.4.4.0.3.	SINAPI	101893	DISJUNTOR TRIPOLAR TIPO NEMA, CORRENTE NOMINAL DE 10 ATÉ 50A - FORNECIMENTO E INSTALAÇÃO, AF 10/2020	UN	3,00	86,59	BDI 1	109,65	328,95
1.4.4.0.4.	SINAPI	96985	HASTE DE ATERRAMENTO 5/8 PARA SPDA - FORNECIMENTO E INSTALAÇÃO, AF 12/2017	UN	4,00	94,75	BDI 1	119,98	479,92
1.4.5.			CONDUTORES E FIOS						2.203,27
									166.982,20

RECURSO

Prof. Arildo Queiroga de Menezes
CPF: 10.011.802-1
Eng. Civil



PO - PLANILHA ORÇAMENTÁRIA
Orçamento Base para Licitação - OGU

Grau de Sigilo
#PÚBLICO

Nº OPERAÇÃO 10296472-5/2015	Nº SICONV 820406/2015	PROponente / TOMADOR PREFEITURA MUNICIPAL DE PAU DOS FERROS	APÉLIDO DO EMPREENDIMENTO CONSTRUÇÃO DE ABATEDOURO
LOCALIDADE SINAPI (NID: Referência 12-2023.xls)	DATA BASE 12-23 (DES.)	DESCRIÇÃO DO LOTE CONSTRUÇÃO DE ABATEDOURO	MUNICÍPIO / UF PAU DOS FERROS
			BDI 1 26,63% BDI 2 0,00% BDI 3 0,00%

Item	Fonte	Código	Descrição	Unidade	Quantidade	Custo Unitário (sem BDI) (R\$)	BDI (%)	Preço Unitário (com BDI) (R\$)	Preço Total (R\$)
CONSTRUÇÃO DE ABATEDOURO									
-	SINAPI	91926	CABO DE COBRE FLEXÍVEL ISOLADO, 2,5 MM², ANTI-CHAMA 450/750 V, PARA CIRCUITOS TERMINAIS - FORNECIMENTO E INSTALAÇÃO. AF_12/2015	M	-	3,95	BDI 1	5,00	-
1.4.5.0.1.	SINAPI	91928	CABO DE COBRE FLEXÍVEL ISOLADO, 4 MM², ANTI-CHAMA 450/750 V, PARA CIRCUITOS TERMINAIS - FORNECIMENTO E INSTALAÇÃO. AF_12/2015	M	193,10	6,13	BDI 1	7,76	1.489,46
1.4.5.0.2.	SINAPI	91930	CABO DE COBRE FLEXÍVEL ISOLADO, 6 MM², ANTI-CHAMA 450/750 V, PARA CIRCUITOS TERMINAIS - FORNECIMENTO E INSTALAÇÃO. AF_12/2015	M	64,90	8,58	BDI 1	10,86	704,81
1.4.6.			LUMINÁRIAS, POSTES E LÂMPADAS						23.073,98
1.4.6.0.1.	SINAPI	97586	LUMINÁRIA TIPO CALHA, DE SOBREPOR, COM 2 LÂMPADAS TUBULARES FLUORESCENTES DE 36 W, COM REATOR DE PARTIDA RÁPIDA - FORNECIMENTO E INSTALAÇÃO. AF_02/2020	UN	42,00	171,79	BDI 1	217,54	9.136,68
1.4.6.0.2.	Composição	COMP04	LUMINÁRIA TIPO SPOT, DE SOBREPOR, COM 1 LÂMPADA FLUORESCENTE DE 15 W, COM REATOR - FORNECIMENTO E INSTALAÇÃO. AF_02/2020	UN	6,00	189,02	BDI 1	239,36	1.436,16
-	SINAPI	101666	REFLETOR RETANGULAR FECHADO COM LÂMPADA VAPOR METÁLICO 400 W - FORNECIMENTO E INSTALAÇÃO. AF_08/2020	UN	-	437,32	BDI 1	553,78	-
1.4.6.0.3.	SINAPI	101632	RELE FOTOELÉTRICO PARA COMANDO DE ILUMINAÇÃO EXTERNA 1000 W - FORNECIMENTO E INSTALAÇÃO. AF_08/2020	UN	6,00	41,80	BDI 1	52,93	317,58
1.4.6.0.4.	SINAPI	101633	LUMINÁRIA ABERTA PARA ILUMINAÇÃO PÚBLICA, PARA LÂMPADA A VAPOR DE MERCÚRIO ATE 400W E MISTA ATE 500W, COM BRAÇO EM TUBO DE AÇO GALV D=50MM PROJ HOR=2,500MM E PROJ VERT= 2,200MM, FORNECIMENTO E INSTALAÇÃO	UN	4,00	286,75	BDI 1	363,11	1.452,44
1.4.6.0.5.	SINAPI	101648	LÂMPADA DE VAPOR DE SÓDIO DE 150W - FORNECIMENTO E INSTALAÇÃO. AF_08/2020	UN	4,00	59,35	BDI 1	75,15	300,60
1.4.6.0.6.	Composição	COMP05	ASSENTAMENTO DE POSTE DE CONCRETO COM COMPRIMENTO NOMINAL DE 11 M, CARGA NOMINAL DE 200 DAN, ENGASTAMENTO BASE CONCRETADA COM 1 M DE CONCRETO E 0,7 M DE SOLO (FORNECIMENTO E ASSENTAMENTO). AF_11/2019	UM	4,00	2.059,25	BDI 1	2.607,63	10.430,52
1.5.			INSTALAÇÕES HIDROSANITÁRIAS						36.372,53
1.5.1.			ENTRADA						14.047,42
1.5.1.0.1.	SINAPI	95634	KIT CAVALETE PARA MEDIÇÃO DE ÁGUA - ENTRADA PRINCIPAL, EM PVC SOLDÁVEL DN 20 (1/2") FORNECIMENTO E INSTALAÇÃO (EXCLUSIVE HIDRÔMETRO). AF_11/2016	UN	1,00	181,59	BDI 1	229,95	229,95
1.5.1.0.2.	SINAPI	95678	CAIXA EM CONCRETO PRÉ-MOLDADO PARA ABRIGO DE HIDRÔMETRO COM DN 20 (1/2") FORNECIMENTO E INSTALAÇÃO. AF_11/2016	UN	1,00	127,04	BDI 1	160,87	160,87
1.5.1.0.3.	Composição	COMP06	CAIXA D'ÁGUA EM FIBRA DE VIDRO - INSTALADA, SEM ESTRUTURA DE SUPORTE CAP. 20.000 LITROS	UN	1,00	8.383,16	BDI 1	10.615,60	10.615,60

RECURSO

[Assinatura]
Ass: Afonso Domingos de Fátima
CPF: 2.188.417.062-11
Eng. CIVIL



PO - PLANILHA ORÇAMENTÁRIA
Orçamento Base para Licitação - OGU

Grau de Sigilo
#PÚBLICO

Nº OPERAÇÃO 10296472-5/2015	Nº SICONV 820406/2015	PROponente / TOMADOR PREFEITURA MUNICIPAL DE PAU DOS FERROS	APellido DO EMPREENDIMENTO CONSTRUÇÃO DE ABATEDOURO
LOCALIDADE SINAPI (NID: Referência 12-2023.XIS)	DATA BASE 12-23 (DES.)	DESCRIÇÃO DO LOTE CONSTRUÇÃO DE ABATEDOURO	MUNICÍPIO / UF PAU DOS FERROS
		BDI 1 26,63%	BDI 2 0,00%
			BDI 3 0,00%

Item	Fonte	Código	Descrição	Unidade	Quantidade	Custo Unitário (sem BDI) (R\$)	BDI (%)	Preço Unitário (com BDI) (R\$)	Preço Total (R\$)	
CONSTRUÇÃO DE ABATEDOURO										
1.5.1.0.4.	SINAPI	94482	CONJUNTO HIDRÁULICO PARA INSTALAÇÃO DE BOMBA EM AÇO ROSCAVEL, DN SUÇÃO 40 (1/2) E DN RECALQUE 32 (1/4), PARA EDIFICAÇÃO ENTRE 4 e 8 PAVIMENTOS FORNECIMENTO E INSTALAÇÃO, AF_06/2016	UN	1,00	1.455,36	BDI 1	1.842,92	1.842,92	RA
1.5.1.0.5.	SINAPI	99253	CAIXA ENTERRADA HIDRÁULICA RETANGULAR EM ALVENARIA COM TUBOS CERÂMICOS MACIÇOS, DIMENSÕES INTERNAS: 0,6X0,6X0,6 M PARA REDE DE DRENAGEM, AF_12/2020 F_12/2020	UN	2,00	473,06	BDI 1	599,04	1.198,08	RA
1.5.2.			REGISTROS						69,64	
1.5.2.0.1.	SINAPI	103037	REGISTRO DE ESFERA, PVC, ROSCAVEL, COM VOLANTE, 1" - FORNECIMENTO E INSTALAÇÃO, AF_08/2021	UN	2,00	27,50	BDI 1	34,82	69,64	RA
1.5.3.			LOUÇAS, METAIS E ACESSÓRIOS						20.100,88	
-	SINAPI	86932	VASO SANITÁRIO SIFONADO COM CAIXA ACOPLADA LOUÇA BRANCA - PADRÃO MÉDIO, INCLUSO ENGATE FLEXÍVEL EM METAL CROMADO, 1/2 X 40CM - FORNECIMENTO E INSTALAÇÃO, AF_01/2020	UN	-	514,36	BDI 1	651,33	-	RA
-	SINAPI	100849	ASSENTO SANITÁRIO CONVENCIONAL - FORNECIMENTO E INSTALAÇÃO, AF_01/2020	UN	-	37,11	BDI 1	46,99	-	RA
-	SINAPI	95471	VASO SANITÁRIO SIFONADO CONVENCIONAL PARA PCD SEM FURO FRONTAL COM LOUÇA BRANCA SEM ASSENTO - FORNECIMENTO E INSTALAÇÃO, AF_01/2020	UN	-	709,99	BDI 1	899,06	-	RA
1.5.3.0.1.	SINAPI	100868	BARRA DE APOIO RETA, EM AÇO INOX POLIDO, COMPRIMENTO 80 CM, FIXADA NA PAREDE - FORNECIMENTO E INSTALAÇÃO, AF_01/2020	UN	1,00	332,31	BDI 1	420,80	420,80	RA
1.5.3.0.2.	PRÓPRIA	COMP07	BARRA DE APOIO, RETA, FIXA, EM AÇO INOX, L=40CM, D=1 1/4", JACKWAL OU SIMILAR	UN	1,00	111,58	BDI 1	141,29	141,29	RA
1.5.3.0.3.	PRÓPRIA	COMP08	CABIDE EM AÇO INOX, DECA 2060 C40, ACABAMENTO CROMADO OU SIMILAR	UN	3,00	115,50	BDI 1	146,26	438,78	RA
-	SINAPI	86943	LAVATÓRIO LOUÇA DE CANTO (DECA-DY, REF L-10117 OU SIMILAR) SEM COLUNA, C/ SIFÃO CROMADO, VALVULA CROMADA, ENGATE CROMADO, EXCLUSIVE TORNEIRA	UN	-	221,96	BDI 1	281,07	-	RA
1.5.3.0.4.	Composição	COMP09	LAVATÓRIO LOUÇA DE CANTO (DECA-DY, REF L-10117 OU SIMILAR) SEM COLUNA, C/ SIFÃO CROMADO, VALVULA CROMADA, ENGATE CROMADO, EXCLUSIVE TORNEIRA	UN	1,00	561,40	BDI 1	710,90	710,90	RA
1.5.3.0.5.	SINAPI	COMP10	BARRA DE APOIO, PARA LAVATÓRIO, FIXA, CONSTITUÍDA DE DUAS BARRAS LATERAIS EM "U", EM AÇO INOX, D=1 1/4", JACKWAL OU SIMILAR	UN	1,00	410,18	BDI 1	519,41	519,41	RA
-	SINAPI	100858	MICETÓRIO SIFONADO LOUÇA BRANCA PADRÃO MÉDIO FORNECIMENTO E INSTALAÇÃO, AF_01/2020	UN	-	661,60	BDI 1	837,78	-	RA
1.5.3.0.6.	Composição	COMP11	BANCADEA EM AÇO INOX - 304 L=60CM, PARA CUBAS SIMPLES, CONCRETADA, ACABAMENTO LISO E POLIDO, ASSENTADA COM ARGAMASSA TRAÇO 1-(1:3), EXCLUSIVE CUBA, SIFÃO, VALVULA E TORNEIRA	M	11,05	1.098,23	BDI 1	1.390,69	15.367,12	RA

3M/3.0.4

4 / 8

RECURSO

José Atóido Diniz da Mota
05/12/2023 10:52:1
Eng. Civil



PO - PLANILHA ORÇAMENTÁRIA
Orçamento Base para Licitação - OGU

Grav de Sigilo
#PÚBLICO

Nº OPERAÇÃO 1029472-5/2015	Nº SICOMV 820409/2015	PROponente / TOMADOR PREFEITURA MUNICIPAL DE PAU DOS FERROS	APellido do Empreendimento CONSTRUÇÃO DE ABATEDOURO
LOCALIDADE SINAPI (NÚD: Referência 12-2023.X15)	DATA BASE 12-23 (DES.)	DESCRIÇÃO DO LOTE CONSTRUÇÃO DE ABATEDOURO	MUNICÍPIO / UF PAU DOS FERROS
		BDI 1 26,63%	BDI 2 0,00%
			BDI 3 0,00%

Item	Fonte	Código	Descrição	Unidade	Quantidade	Custo Unitário (sem BDI) (R\$)	BDI (%)	Preço Unitário (com BDI) (R\$)	Preço Total (R\$)	
CONSTRUÇÃO DE ABATEDOURO										
1.5.3.0.7.	SINAPI	86936	CUBA DE EMBUTIR DE AÇO INOXIDÁVEL MÉDIA, INCLUSO VÁLVULA TIPO AMERICANA E SIFÃO TIPO GARRAFA EM METAL CROMADO - FORNECIMENTO E INSTALAÇÃO. AF_01/2020	UN	3,00	514,87	BDI 1	651,98	1.955,94	RA
-	SINAPI	95544	PAPELEIRA DE PAREDE EM METAL CROMADO SEM TAMPA, INCLUSO FIXAÇÃO. AF_01/2020	UN	-	35,11	BDI 1	44,46	-	RA
-	SINAPI	95543	PORTA TOALHA BANHO EM METAL CROMADO, TIPO BARRA, INCLUSO FIXAÇÃO. AF_01/2020	UN	-	48,65	BDI 1	61,61	-	RA
-	SINAPI	95547	SABONETEIRA PLÁSTICA TIPO DISPENSER PARA SABONETE LÍQUIDO COM RESERVATÓRIO 800 A 1500 ML, INCLUSO FIXAÇÃO. AF_01/2020	UN	-	73,56	BDI 1	93,15	-	RA
-	Composição	COMP12	DISPENSER PARA TOALHA INTERFOLHADA	UN	-	70,89	BDI 1	89,77	-	RA
-	SINAPI	86906	TORNEIRA CROMADA DE MESA, 1/2" OU 3/4", PARA LAVATÓRIO, PADRÃO POPULAR - FORNECIMENTO E INSTALAÇÃO. AF_01/2020	UN	-	58,80	BDI 1	74,46	-	RA
-	SINAPI	86910	TORNEIRA CROMADA TUBO MÓVEL, DE PAREDE, 1/2" OU 3/4", PARA PIA DE COZINHA, PADRÃO MÉDIO - FORNECIMENTO E INSTALAÇÃO. AF_01/2020	UN	-	100,45	BDI 1	127,20	-	RA
1.5.3.0.8.	SINAPI	86916	TORNEIRA PLÁSTICA 3/4" PARA TANQUE - FORNECIMENTO E INSTALAÇÃO. AF_01/2020	UN	6,00	19,65	BDI 1	24,88	149,28	RA
-	Composição	COMP13	DUCHA HIGIÊNICA COM REGISTRO, LINHA ASPEN, REF. 1984 C35 DA DECA OU SIMILAR	UN	-	117,37	BDI 1	148,63	-	RA
-	Composição	COMP14	CHUVEIRO PLÁSTICO SEM REGISTRO	UN	-	37,43	BDI 1	47,40	-	RA
1.5.3.0.9.	Composição	COMP15	TUBO AÇO GALVANIZADO C/COSTURA 1 1/2" (40MM), P/CONDUÇÃO FLUIDOS, CLASSE LEVE, E=3,00MM, 3,48KG/M, NBR-5590	M	3,00	62,48	BDI 1	79,12	237,36	RA
1.5.3.0.10.	Composição	COMP16	ABRACADEIRA METÁLICA TIPO "D" DE 3/4"	UN	20,00	6,32	BDI 1	8,00	160,00	RA
-	SINAPI	100709	DOBRADICA EM AÇO/FERRO, 3" X 21/2", E=1,9 A 2 MM, SEM ANEL, CROMADO OU ZINCADO, TAMPA BOLA, COM PARAFUSOS. AF_12/2019	UN	-	50,52	BDI 1	63,97	-	RA
1.5.4. TUBULAÇÕES E CONEXÕES										
-	SINAPI	89714	TUBO PVC, SÉRIE NORMAL, ESGOTO PREDIAL, DN 100 MM, FORNECIDO E INSTALADO EM RAMAL DE DESCARGA OU RAMAL DE ESGOTO SANITÁRIO. AF_12/2014_P	M	-	32,15	BDI 1	40,71	-	RA
1.5.5. TRATAMENTO DE EFLUENTES										
1.5.5.0.1.	PRÓPRIA	COMP17	PLACA CIMENTÍCIA E =10MM, PARA FECHAMENTO DA FACHADA (1 LADO/FACE), JUNTAS APARENTES, FIXADA EM ESTRUTURA METÁLICA, EXCLUSIVAMENTE (FORNECIMENTO E ASSENTAMENTO)	M2	1,68	33,88	BDI 1	42,90	72,07	RA
1.5.5.0.2.	PRÓPRIA	COMP18	FORNECIMENTO DE COMPORTA TIPO STOP-LOG TIPO ALTO EM FIBRA DE VIDRO, LARGURA ÚTL. 200MM E ALTURA DE 400MM COM GAUETA MOVEDIÇA EM FIBRA DE VIDRO ESP=10MM, COM ACIONAMENTO MANUAL, POR MANETE NA PRÓPRIA GAUETA	UN	4,00	411,14	BDI 1	520,63	2.082,52	RA
1.6. REVESTIMENTOS										
1.6.1.			ARGAMASSAS PARA PAREDES INTERNAS, EXTERNAS E TETOS						68.748,80	
									125,50	

RECURSO

José Arnaldo Oliveira de Moraes
CPF: 270.417.062-1
Eng. CIVIL

Nº OPERAÇÃO 1026472-5/2015	Nº SICONV 820406/2015	PROponente / TOMADOR PREFEITURA MUNICIPAL DE PAU DOS FERROS	APellido DO EMPREENDEDOR CONSTRUÇÃO DE ABATEDOURO
LOCALIDADE SINAPI (NID: Referência 12-2023-XIS)	DATA BASE 12-23 (DES.)	DESCRIÇÃO DO LOTE CONSTRUÇÃO DE ABATEDOURO	MUNICÍPIO / UF PAU DOS FERROS
		BDI 1 26,63%	BDI 2 0,00%
			BDI 3 0,00%

Item	Fonte	Código	Descrição	Unidade	Quantidade	Custo Unitário (sem BDI) (R\$)	BDI (%)	Preço Unitário (com BDI) (R\$)	Preço Total (R\$)
CONSTRUÇÃO DE ABATEDOURO									
1.6.1.0.1.	SINAPI	87878	CHAPISCO APLICADO EM ALVENARIAS E ESTRUTURAS DE CONCRETO INTERNAS, COM COLHER DE PEDREIRO, ARGAMASSA TRAÇO 1:3 COM PREPARO MANUAL. AF_06/2014	M2	23,95	4,14	BDI 1	5,24	125,50
-	SINAPI	87530	MASSA ÚNICA, PARA RECEBIMENTO DE PINTURA, EM ARGAMASSA TRAÇO 1:2:8, PREPARO MANUAL, APLICADA MANUALMENTE EM FACES INTERNAS DE PAREDES, ESPESSURA DE 20MM, COM EXECUÇÃO DE TALISCAS. AF_06/2014	M2	-	33,57	BDI 1	42,51	-
-	SINAPI	98562	IMPERMEABILIZAÇÃO DE SUPERFÍCIE COM ARGAMASSA DE CIMENTO E AREIA, COM ADITIVO IMPERMEABILIZANTE. E = 1,5CM. AF_09/2023	M2	-	42,02	BDI 1	53,21	-
-	SINAPI	98547	IMPERMEABILIZAÇÃO DE SUPERFÍCIE COM MANTA ASFÁLTICA, DUAS CAMADAS, INCLUSIVE APLICAÇÃO DE PRIMER ASFÁLTICO. E=3MM E E=4MM. AF_06/2018	UN	-	211,07	BDI 1	267,28	-
1.6.2.			DIVISÓRIAS						5.133,02
1.6.2.0.1.	PRÓPRIA	COMP19	DIVISÓRIAS DE GRANILITE OU MARMORITE POLIDO. E=3CM, INCLUSIVE MONTAGEM COM FERRAGENS	M2	12,31	329,29	BDI 1	416,98	5.133,02
1.6.3.			SOLEIRAS						451,28
1.6.3.0.1.	SINAPI	98695	SOLEIRA EM MÁRMORE, LARGURA 15 CM, ESPESSURA 2,0 CM. AF_09/2020	M	3,30	107,99	BDI 1	136,75	451,28
1.6.4.			PEITORS						698,70
1.6.4.0.1.	Composição	COMP20	PEITORIL MÁRMORE BRANCO COM BANCADA 2CM, LARGURA=15CM, ESP=2CM	M	3,00	133,61	BDI 1	169,19	507,57
1.6.4.0.2.	Composição	COMP21	BATE MACA EM CHAPA DE AÇO INOX 304, ESP. 1,0MM ACAB. POLIDO OU ESCOVADO, DIM. 800X200MM DOTADO DE 4 FUROS E PARAFUSOS INOX AUTO-ATAFARRACHANTE	UN	3,00	50,31	BDI 1	63,71	191,13
1.6.5.			FORROS						17.666,29
1.6.5.0.1.	SINAPI	96486	FORRO DE PVC, LISO, PARA AMBIENTES COMERCIAIS, INCLUSIVE ESTRUTURA DE FIXAÇÃO. AF_05/2017_P	M2	170,92	81,62	BDI 1	103,36	17.666,29
1.6.6.			ESQUADRIAS						7.932,34
1.6.6.1.			PORTAS E JANELAS						6.347,85
-	SINAPI	90843	KIT DE PORTA DE MADEIRA PARA PINTURA, SEM-OCA (LEVE OU MÉDIA), PADRÃO POPULAR, 80X210CM, ESPESSURA DE 3,5CM, ITENS INCLUSOS: DOBRADIÇAS, MONTAGEM E INSTALAÇÃO DO BATENTE, FECHADURA COM EXECUÇÃO DO FURO - FORNECIMENTO E INSTALAÇÃO. AF_12/2019	UN	-	1.058,26	BDI 1	1.340,07	-
1.6.6.1.1.	SINAPI	94805	PORTA DE ALUMÍNIO DE ABRIR PARA VIDRO SEM GUARNIÇÃO, 87X210CM, FIXAÇÃO COM PARAFUSOS, INCLUSIVE VIDROS - FORNECIMENTO E INSTALAÇÃO. AF_12/2019	UN	6,00	647,15	BDI 1	819,49	4.916,94
1.6.6.1.2.	Composição	COMP22	FORNECIMENTO E INSTALAÇÃO. AF_12/2019	M2	6,12	131,70	BDI 1	166,77	1.020,63
1.6.6.1.3.	Composição	COMP24	PORTA EM PVC, SANFONADA, INSTALADA	M2	1,35	240,00	BDI 1	303,91	410,28
1.6.6.2.			VISOR EM ALUMÍNIO COM VIDRO TEMPERADO 6MM	M2			BDI 1		
			FERRAGENS PARA ESQUADRIAS DE MADEIRA E DIVISÓRIAS GRANITO OU MÁRMORE						518,40

RECURSO



PO - PLANILHA ORÇAMENTÁRIA
Orçamento Base para Licitação - OGU

Grau de Sigilo
#PÚBLICO

Nº OPERAÇÃO 1026472-52/2015	Nº SICOMV 820406/2015	PROponente / TOMADOR PREFEITURA MUNICIPAL DE PAU DOS FERROS	APÉLIDO DO EMPREENDIMENTO CONSTRUÇÃO DE ABATEDOURO	BDI 1 26,63%	BDI 2 0,00%	BDI 3 0,00%
LOCALIDADE SINAPI (Nº: Referência 12-2023, M5)	DATA BASE 12-23 (DES.)	DESCRIÇÃO DO LOTE CONSTRUÇÃO DE ABATEDOURO	MUNICÍPIO / UF PAU DOS FERROS			

Item	Fonte	Código	Descrição	Unidade	Quantidade	Custo Unitário (sem BDI) (R\$)	BDI (%)	Preço Unitário (com BDI) (R\$)	Preço Total (R\$)	
CONSTRUÇÃO DE ABATEDOURO										
1.6.6.2.1.	SINAPI	100703	PUXADOR CENTRAL PARA ESQUADRIA DE MADEIRA. AF_12/2019	UN	2,00	29,49	BDI 1	37,34	74,68	RA
1.6.6.2.2.	Composição	COMP25	FORNECIMENTO E INSTALAÇÃO DE FERROLHO	UN	9,00	19,61	BDI 1	24,83	223,47	RA
1.6.6.2.3.	Composição	COMP33	ESCALA MARINHEIRO EM AÇO CA-50 D=100MM (3/8"), EXCETO PINTURA - REV.01	M	2,40	72,47	BDI 1	91,77	220,25	RA
1.6.6.3.	Composição	COMP26	VIDROS	M2	2,45	343,63	BDI 1	435,14	1.066,09	RA
1.6.7.			PINTURAS						1.066,09	RA
1.6.7.1.	SINAPI	88489	APLICAÇÃO MANUAL DE PINTURA COM TINTA LÁTEX ACRILICA EM PAREDES, DUAS DEMÃOS. AF_06/2014	M2	139,48	10,03	BDI 1	12,70	1.771,40	RA
1.6.7.1.2.	Composição	COMP27	PINTURA DE ACABAMENTO COM APLICAÇÃO DE 02 DEMÃOS DE TINTA PVA LÁTEX PARA INTERIORES - CORES CONVENCIONAIS - REV.03	M2	110,06	17,30	BDI 1	21,91	2.411,41	RA
1.6.7.2.			ESMALTE SINTÉTICO E TINTA À ÓLEO EM PAREDES E ESQUADRIAS DE MADEIRA E FERRO						3.697,84	RA
1.6.7.2.1.	SINAPI	102219	PINTURA TINTA DE ACABAMENTO (PIGMENTADA) ESMALTE SINTÉTICO ACETINADO EM MADEIRA, 2 DEMÃOS. AF_01/2021	M2	32,58	14,72	BDI 1	18,64	607,29	RA
1.6.7.2.2.	SINAPI	100745	PINTURA COM TINTA ALQUÍDICA DE ACABAMENTO (ESMALTE SINTÉTICO BRILHANTE) PULVERIZADA SOBRE SUPERFÍCIES METÁLICAS (EXCETO PERFIL) EXECUTADO EM OBRA (POR DEMÃO). AF_01/2020_P	M2	113,00	21,60	BDI 1	27,35	3.090,55	RA
1.6.7.3.	Composição	COMP35	PINTURA A BASE DE CAL						1.231,82	RA
1.6.7.3.1.	Composição	COMP35	CAIXÃO EM DUAS DEMÃOS COM SUPERCAL	M2	184,68	5,27	BDI 1	6,67	1.231,82	RA
1.6.8.			CURRAIS						17.990,53	RA
-	Composição	COMP31	PORTEIRA DE MADEIRA PARA CURRAL COM MOURAÇÃO DE PIQUÍ 13X13 E RÉGUAS DE MADEIRA 10X2,5CM, INCLUSIVE DOBRADIÇAS	M2	-	411,26	BDI 1	520,78	-	RA
-	Composição	COMP25	FORNECIMENTO E INSTALAÇÃO DE FERROLHO	UN	-	19,61	BDI 1	24,83	-	RA
1.6.8.0.1.	Composição	COMP28	GUARDA-CORPO SIMPLES EM TUBO FERRO GALVANIZADO, ALT = 1,10M, COM BARRAS VERTICAIS A CADA 11CM (3/4") E BARRAS HORIZONTAIS (QUADRO) DE 1,1/2" - VER 02	M	55,84	254,43	BDI 1	322,18	17.990,53	RA

RECURSO

José Aroldo Queiroga de Menezes
CREA: 210 417 002-1
Eng. Civil

PLANILHA ORÇAMENTÁRIA DE APURAÇÃO DO SALDO REMANESCENTE DA OBRA

OBJETO:

CONSTRUÇÃO DE ABATEDouro PÚBLICO

ENDEREÇO DA OBRA:

SITIO RETIRO, ZONA RURAL, PAU DOS FERROS

TOMADOR

PREFEITURA MUNICIPAL DE PAU DOS FERROS/RN

CONTRATO DE REPASSE

820406/2015

DATA DA CONTRATAÇÃO

30/12/2012

BASE DE PREÇO ADOPTADA

12/2023 - EMITIDA EM: 19/01/2024 00:05:02

DATA DA ELABORAÇÃO DA PRESENTE PLANILHA

12/03/2024

VALOR TOTAL DA RECONTRATAÇÃO

R\$ 166.882,20

BDI ADOPTADO

26,63%

SALDO REMANESCENTE DO CONTRATO

R\$ 6.617,03

ITEM	CÓDIGO	FONTES	DESCRIÇÃO DOS SERVIÇOS	UND.	CONTRATADO COM A EMPRESA MONTE CRISTO EMPREENDIMENTOS LTDA			EXECUTADO COM A EMPRESA MONTE CRISTO EMPREENDIMENTO S.LTDA			QUANTITATIVOS			VALORES DO SALDO REMANESCENTE A CONTRATAR		
					QUANT.	R\$ PREÇO UNITÁRIO COM BDI	R\$ PREÇO TOTAL	R\$ PREÇO UNITÁRIO COM BDI	R\$ PREÇO TOTAL	ACRÉSCIMOS	SUPRESSÕES	TOTAL A SER EXECUTADO	R\$ UNIT. SEM BDI	R\$ UNIT. COM BDI	R\$ PARCIAIS	
1 FUNDAMENTOS E ESTRUTURAS																
1.1 CONCRETOS																
R\$ 2.542,35																
1.1.1	94982	SINAPI	CONCRETO MAGRO PARA LASTRO, TRAÇO 1:4,5:4,5 (EM MASSA SECA DE CIMENTO/ AREIA MÉDIA/BRITA 1) - PREPARO MECÂNICO COM BETONEIRA 400 L, AF_05/2021	M3	0,52	R\$ 390,75	R\$ 203,19	0,00	0,00	0,00	0,00	0,00	0,52	R\$ 394,14	R\$ 466,44	R\$ 252,95
1.1.2	94985	SINAPI	CONCRETO FCK = 25MPA, TRAÇO 1:2,3:2,7 (EM MASSA SECA DE CIMENTO/AREIA MÉDIA/BRITA 1) - PREPARO MECÂNICO COM BETONEIRA 400 L, AF_05/2021	M3	3,04	R\$ 477,48	R\$ 1.451,54	0,00	0,00	0,00	0,00	0,00	3,04	R\$ 477,90	R\$ 605,16	R\$ 1.839,69
1.1.3	103670	SINAPI	LANÇAMENTO COM USO DE BALDES, ADENSAMENTO E ACABAMENTO DE CONCRETO EM ESTRUTURAS, AF_02/2022	M3	3,04	R\$ 291,99	R\$ 887,62	0,00	0,00	0,00	0,00	0,00	3,04	R\$ 247,52	R\$ 313,43	R\$ 952,83
R\$ 6.080,99																
1.2 ARMAÇÃO																
R\$ 3.538,64																
1.2.1	92759	SINAPI	ARMAÇÃO DE PILAR OU VIGA DE UMA ESTRUTURA CONVENCIONAL DE CONCRETO ARMADO EM UMA EDIFICAÇÃO TERRELA OU SOBRAUDO UTILIZANDO AÇO CA-60 DE 5,0 MM - MONTAGEM, AF_06/2022	KG	39,57	R\$ 18,16	R\$ 718,59	0,00	0,00	0,00	0,00	0,00	39,57	R\$ 14,53	R\$ 18,40	R\$ 728,09
1.2.2	92761	SINAPI	ARMAÇÃO DE PILAR OU VIGA DE UMA ESTRUTURA CONVENCIONAL DE CONCRETO ARMADO UTILIZANDO AÇO CA-50 DE 8,0 MM - MONTAGEM, AF_06/2022	KG	65,09	R\$ 16,88	R\$ 1.098,72	0,00	0,00	0,00	0,00	0,00	65,09	R\$ 13,46	R\$ 17,04	R\$ 1.109,13
1.2.3	92762	SINAPI	ARMAÇÃO DE PILAR OU VIGA DE UMA ESTRUTURA CONVENCIONAL DE CONCRETO ARMADO UTILIZANDO AÇO CA-50 DE 10,0 MM - MONTAGEM, AF_06/2022	KG	37,78	R\$ 15,12	R\$ 571,23	0,00	0,00	0,00	0,00	0,00	37,78	R\$ 12,12	R\$ 15,35	R\$ 579,92
1.2.4	92768	SINAPI	ARMAÇÃO DE LAJE DE UMA ESTRUTURA CONVENCIONAL DE CONCRETO ARMADO UTILIZANDO O AÇO CA-60 DE 5,0 MM - MONTAGEM, AF_06/2022	KG	25,55	R\$ 17,58	R\$ 449,17	0,00	0,00	0,00	0,00	0,00	25,55	R\$ 14,11	R\$ 17,87	R\$ 456,58
1.2.5	92804	SINAPI	CORTE E DOBRA DE AÇO CA-50 DIÂMETRO DE 12,5 MM, AF_06/2022	KG	61,92	R\$ 11,32	R\$ 700,93	0,00	0,00	0,00	0,00	0,00	61,92	R\$ 8,90	R\$ 11,27	R\$ 697,64
R\$ 46,27																
2 PAREDES E PAINÉIS																
R\$ 46,27																
2.1 VERGAS E CONTRAVERGAS																
R\$ 46,27																
2.1.1	93184	SINAPI	VERGA PRÉ-MOLDADA, PARA PORTAS COM ATÉ 1,5 M DE VÃO, AF_03/2016	M	1,20	R\$ 38,56	R\$ 46,27	1,20	0,00	0,00	1,20	0,00	0,00	R\$ 38,94	R\$ 49,31	R\$ 0,00
R\$ 0,00																

Prof. Arildo Dutra de Moraes
CREA 210.417.082-1
Eng. CIVIL

PLANILHA ORÇAMENTÁRIA DE AFUPAÇÃO DO SALDO REMANESCENTE DA OBRA

CONTRATO DE REPASSE 820408/2015

OBJETO:	CONSTITUIÇÃO DE ABATEDOURO PÚBLICO	DATA DA CONTRATAÇÃO:	30/12/2012	BASE DE PREÇO ADOTADA:	12/2023 - EMITIDA EM: 19/01/2024 00:05:02
ENDEREÇO DA OBRA:	SÍTIO RETIRO, ZONA RURAL, PAU DOS FERROS	DATA DA ELABORAÇÃO DA PRESENTE PLANILHA:	12/03/2024	VALOR TOTAL DA RECONTRATAÇÃO:	B/M ADOTADO
TOMADOR:	PREFEITURA MUNICIPAL DE PAU DOS FERROS/RN			R\$ 166.982,20	26,63%

ITEM	CÓDIGO	FONTES	DESCRIÇÃO DOS SERVIÇOS	UNID.	CONTRATADO COM A EMPRESA MONTE CRISTO EMPREENDIMENTOS LTDA			SALDO REMANESCENTE DO CONTRATO			VALORES DO SALDO REMANESCENTE A CONTRATAR		
					QUANT.	R\$ PREÇO UNITÁRIO COM BDI	R\$ PREÇO TOTAL	EXECUTADO COM A EMPRESA MONTE CRISTO EMPREENDIMENTOS LTDA	ACRÉSCIMOS	SUPRESSÕES	TOTAL A SER EXECUTADO	R\$ UNIT. SEM BDI	R\$ UNIT. COM BDI

3 COBERTURA													R\$ 7.970,41	R\$ 8.996,52	R\$ 8.996,52
3.1 COBERTURA DE FIBROCIMENTO													R\$ 7.970,41	R\$ 8.996,52	R\$ 8.996,52
3.1.1	94207	SINAPI	TELHAMENTO COM TELHA ONDULADA DE FIBROCIMENTO, COM RECOBRIMENTO LATERAL DE 1/4 DE ONDA PARA TELHADO COM INCLINAÇÃO MAIOR QUE 10°, COM ATÉ 2 ÁGUAS, INCLUSIVE IÇAMENTO, AF_07/2019	M2	89,65	R\$ 63,87	R\$ 5.725,95	0,00	0,00	0,00	89,65	R\$ 57,72	R\$ 73,09	R\$ 6.552,52	
3.1.2	94231	SINAPI	RUFO EM CHAPA DE AÇO GALVANIZADO, NÚMERO 24, CORTE DE 25 CM, INCLUSIVE TRANSPORTE VERTICAL, AF_07/2019	M2	40,31	R\$ 55,68	R\$ 2.244,46	0,00	0,00	0,00	40,31	R\$ 47,88	R\$ 60,63	R\$ 2.444,00	
													R\$ 37.939,29	R\$ 46.247,32	R\$ 46.247,32
4 INSTALAÇÕES ELÉTRICAS													R\$ 3.084,63	R\$ 2.181,38	R\$ 2.181,38
4.1 CAIXAS E QUADROS													R\$ 765,35	R\$ 732,92	R\$ 928,10
4.1.1	COMP32	PRÓPRIA	QUADRO DE MEDIÇÃO TRIFÁSICA EM INORL COM LENTE PARA LETURA	UNID	1,00	R\$ 765,35	R\$ 765,35	1,00	0,00	0,00	0,00	R\$ 732,92	R\$ 928,10	R\$ 0,00	
4.1.2	COMP01	PRÓPRIA	QUADRO DE DISTRIBUIÇÃO DE EMBUTIR, EM CHAPA DE AÇO PARA ATÉ 08 DISJUNTORES, COM BARRAMENTO, PADRÃO DIN, EXCLUSIVE DISJUNTORES	UN	3,00	R\$ 157,33	R\$ 471,99	0,00	0,00	0,00	3,00	R\$ 136,98	R\$ 173,46	R\$ 520,38	
4.1.3	COMP02	PRÓPRIA	QUADRO DE DISTRIBUIÇÃO DE EMBUTIR, EM CHAPA DE AÇO, PARA ATÉ 12 DISJUNTORES, COM BARRAMENTO, PADRÃO DIN, EXCLUSIVE DISJUNTORES	UN	1,00	R\$ 455,15	R\$ 455,15	1,00	0,00	0,00	0,00	R\$ 404,40	R\$ 512,09	R\$ 0,00	
4.1.4	COMP03	PRÓPRIA	CAIXA DE PASSAGEM 30X30CM EM CHAPA DE AÇO GALVANIZADO - FORNECIMENTO	UN	14,00	R\$ 98,01	R\$ 1.372,14	0,00	0,00	0,00	14,00	R\$ 92,00	R\$ 116,50	R\$ 1.631,00	
													R\$ 12.356,93	R\$ 17.561,48	R\$ 17.561,48

4.2 CONJUNTOS DE INTERRUPTOR, TOMADAS E ILUMINAÇÃO													R\$ 12.356,93	R\$ 17.561,48	R\$ 17.561,48
4.2.1													R\$ 155,02	R\$ 6.820,98	R\$ 12.840,79
4.2.1	COMP36	SINAPI	PONTO DE ILUMINAÇÃO RESIDENCIAL INCLUINDO INTERRUPTOR SIMPLES, CAIXA ELÉTRICA, ELÉTRODO, CABO, RASGO, QUEBRA E CHUMBAMENTO (EXCLUINDO LUMINÁRIA E LAMPADA).	UN	44,00	R\$ 155,02	R\$ 6.820,98	3,00	0,00	0,00	41,00	R\$ 247,33	R\$ 313,19	R\$ 12.840,79	
4.2.2													R\$ 185,29	R\$ 1.482,32	R\$ 1.288,64
4.2.2	COMP37	SINAPI	PONTO DE ILUMINAÇÃO RESIDENCIAL INCLUINDO INTERRUPTOR SIMPLES (2 MÓDULOS), CAIXA ELÉTRICA, ELÉTRODO, CABO, RASGO, QUEBRA E CHUMBAMENTO (EXCLUINDO LUMINÁRIA E LAMPADA).	UN	8,00	R\$ 185,29	R\$ 1.482,32	4,00	0,00	0,00	4,00	R\$ 254,41	R\$ 322,16	R\$ 1.288,64	


 José Antônio Carneiro de Moraes - 1
 Eng. Civil

PLANILHA ORÇAMENTÁRIA DE APURAÇÃO DO SALDO REMANESCENTE DA OBRA

CONTRATO DE RESSARTE: 820406/2015

OBJETO:	CONSTRUÇÃO DE ABATEDOURO PÚBLICO	DATA DA CONTRATAÇÃO:	30/12/2012	BASE DE PREÇO ADOPTADA:	12/2023 - EMITIDA EM: 19/01/2024 00:05:52
ENDEREÇO DA OBRA:	SITIO RETIRO, ZONA RURAL, PAU DOS FERROS	DATA DA ELABORAÇÃO DA PRESENTE PLANILHA:	12/03/2024	VALOR TOTAL DA RECONTRATAÇÃO:	R\$ 166.982,20
TOMADOR:	PREFEITURA MUNICIPAL DE PAU DOS FERROS/RN	CONTRATADO COM A EMPRESA MONTE CRISTO EMPREENDIMENTOS LTDA		SALDO REMANESCENTE DO CONTRATO	R\$ 166.982,20
				VALORES DO SALDO REMANESCENTE A CONTRATAR	R\$ 26,53%

ITEM	CÓDIGO	FONTES	DESCRIÇÃO DOS SERVIÇOS	UNID.	CONTRATADO COM A EMPRESA MONTE CRISTO EMPREENDIMENTOS LTDA			SALDO REMANESCENTE DO CONTRATO			VALORES DO SALDO REMANESCENTE A CONTRATAR						
					QUANT.	R\$ PREÇO UNITÁRIO COM BDI	R\$ PREÇO TOTAL	EXECUTADO COM A EMPRESA MONTE CRISTO EMPREENDIMENTOS S.LTDA	ACRÉSCIMOS	SUPRESSORES	TOTAL A SER EXECUTADO	R\$ UNIT. SEM BDI	R\$ UNIT. COM BDI	R\$ PARCIAIS			
4.3 ELETRODUTOS E CONEXÕES														R\$ 72,44	R\$ 98,76		
4.3.1	91917	SINAPI	CURVA 90 GRAUS PARA ELETRODUTO, PVC, ROSCÁVEL, DN 32 MM (1"), PARA CIRCUITOS TERMINAIS, INSTALADA EM PAREDE - FORNECIMENTO E INSTALAÇÃO. AF_122015	UN	4,00	R\$ 18,11	R\$ 72,44	0,00	0,00	0,00	4,00	R\$ 19,10	R\$ 24,19	R\$ 98,76			
4.4 DISJUNTORES, REATORES E HASTES														R\$ 1.051,33	R\$ 1.170,45		
4.4.1	101890	SINAPI	DISJUNTOR MONOPOLAR TIPO NEMA, CORRENTE NOMINAL DE 10 ATÉ 30A - FORNECIMENTO E INSTALAÇÃO. AF_10/2020	UN	17,00	R\$ 16,49	R\$ 280,33	0,00	0,00	0,00	17,00	R\$ 15,26	R\$ 19,32	R\$ 328,44			
4.4.2	101891	SINAPI	DISJUNTOR MONOPOLAR TIPO NEMA, CORRENTE NOMINAL DE 35 ATÉ 50A - FORNECIMENTO E INSTALAÇÃO. AF_10/2020	UN	1,00	R\$ 29,02	R\$ 29,02	0,00	0,00	0,00	1,00	R\$ 28,17	R\$ 33,14	R\$ 33,14			
4.4.3	101893	SINAPI	DISJUNTOR TIPO POLAR TIPO NEMA, CORRENTE NOMINAL DE 10 ATÉ 50A - FORNECIMENTO E INSTALAÇÃO. AF_10/2020	UN	3,00	R\$ 92,98	R\$ 278,98	0,00	0,00	0,00	3,00	R\$ 86,59	R\$ 109,65	R\$ 328,95			
4.4.4	96985	SINAPI	HASTE DE ATERRAMENTO 5/8 PARA SPDA - FORNECIMENTO E INSTALAÇÃO. AF_12/2017	UN	5,00	R\$ 92,62	R\$ 463,10	1,00	0,00	1,00	4,00	R\$ 94,75	R\$ 119,98	R\$ 479,92			
4.5 CONDUTORES E FIOS														R\$ 2.568,43	R\$ 2.203,27		
4.5.1	91926	SINAPI	CABO DE COBRE FLEXÍVEL ISOLADO, 2,5 MM², ANTI-CHAMA 450/750 V, PARA CIRCUITOS TERMINAIS - FORNECIMENTO E INSTALAÇÃO. AF_12/2015	M	124,80	R\$ 4,38	R\$ 546,62	124,80	0,00	0,00	124,80	0,00	R\$ 3,95	R\$ 5,00	R\$ 0,00		


 José Aroldo Queiroga de Menezes
 CREA: 210477-0/2-1
 Eng. Civil

PLANILHA ORÇAMENTARIA DE APURAÇÃO DO SALDO REMANESCENTE DA OBRA

OBJETO:	CONTRATO DE RERASSE
CONSTRUÇÃO DE ABATEDOURO PÚBLICO	820406/2015
ENDEREÇO DA OBRA:	DATA DA CONTRATAÇÃO:
SITIO RETIRO, ZONA RURAL, PAU DOS FERROS	30/12/2012
TOMADOR:	DATA DA ELABORAÇÃO DA PRESENTE PLANILHA:
PREFEITURA MUNICIPAL DE PAU DOS FERROS/RN	12/03/2024
CONTRATADO COM A EMPRESA MONTE CRISTO EMPREENDIMENTOS LTDA	VALOR TOTAL DA RECONTRATAÇÃO:
	R\$ 165.982,20
	BDI ADOTADO
	26,53%

ITEM	CODIGO	FONTES	DESCRIÇÃO DOS SERVIÇOS	UNID.	CONTRATADO COM A EMPRESA MONTE CRISTO EMPREENDIMENTOS LTDA				SALDO REMANESCENTE DO CONTRATO					
					QUANT.	R\$ PREÇO UNITARIO COM BDI	R\$ PREÇO TOTAL	EXECUTADO COM A EMPRESA MONTE CRISTO EMPREENDIMENTO S.LTDA	ACRÉSCIMOS	SUPRESSÕES	TOTAL A SER EXECUTADO	R\$ UNIT. SEM BDI	R\$ UNIT. COM BDI	R\$ PARCIAIS
4.5.2	91928	SINAPI	CABO DE COBRE FLEXÍVEL ISOLADO, 4 MM² ANTI-CHAMA 450/750 V. PARA CIRCUITOS TERMINAIS - FORNECIMENTO E INSTALAÇÃO. AF_12/2015	M	193,10	R\$ 7,19	R\$ 1.388,39	0,00	0,00	0,00	193,10	R\$ 6,13	R\$ 7,76	R\$ 1.498,46
4.5.3	91930	SINAPI	CABO DE COBRE FLEXÍVEL ISOLADO, 6 MM² ANTI-CHAMA 450/750 V. PARA CIRCUITOS TERMINAIS - FORNECIMENTO E INSTALAÇÃO. AF_12/2015	M	64,90	R\$ 9,79	R\$ 633,42	0,00	0,00	0,00	64,90	R\$ 8,58	R\$ 10,86	R\$ 704,81
4.6 LUMINARIAS, POSTES E LÂMPADAS							R\$ 16.826,53							R\$ 23.073,89
4.6.1	97586	SINAPI	LUMINÁRIA TIPO CALHA DE SOBREPOR COM 2 LÂMPADAS TUBULARES FLUORESCENTES DE 36 W. COM REATOR DE PARTIDA RÁPIDA - FORNECIMENTO E INSTALAÇÃO. AF_02/2020	UN	42,00	R\$ 97,13	R\$ 4.079,46	0,00	0,00	0,00	42,00	R\$ 171,79	R\$ 217,54	R\$ 9.136,68
4.6.2	COMPI04	PRÓPRIA	LUMINÁRIA TIPO SPOT DE SOBREPOR COM 1 LÂMPADA FLUORESCENTE DE 15 W. COM REATOR - FORNECIMENTO E INSTALAÇÃO. AF_02/2020	UN	9,00	R\$ 107,09	R\$ 963,81	3,00	0,00	0,00	6,00	R\$ 189,02	R\$ 239,36	R\$ 1.436,16
4.6.3	101666	SINAPI	REFLETOR RETANGULAR FECHADO COM LÂMPADA VAPOR METÁLICO 400 W - FORNECIMENTO E INSTALAÇÃO. AF_08/2020	UN	2,00	R\$ 244,16	R\$ 488,32	2,00	0,00	0,00	0,00	R\$ 437,32	R\$ 553,78	R\$ 0,00
4.6.4	101632	SINAPI	RELE FOTOELÉTRICO PARA COMANDO DE ILUMINAÇÃO EXTERNA 1000 W - FORNECIMENTO E INSTALAÇÃO. AF_09/2020	UN	6,00	R\$ 21,83	R\$ 130,98	0,00	0,00	0,00	6,00	R\$ 41,80	R\$ 52,93	R\$ 317,58
4.6.5	101653	SINAPI	LUMINÁRIA ABERTA PARA ILUMINAÇÃO PÚBLICA, PARA LÂMPADA A VAPOR DE MERCÚRIO ATE 400W E MISTA ATE 500W, COM BRACO EM TUBO DE AÇO GALV D=50MM PROU HOR=2,500MM E PROU VERT= 2,200MM, FORNECIMENTO E INSTALAÇÃO	UN	4,00	R\$ 245,26	R\$ 981,04	0,00	0,00	0,00	4,00	R\$ 296,75	R\$ 363,11	R\$ 1.452,44
4.6.6	101648	SINAPI	LÂMPADA DE VAPOR DE SÓDIO DE 150W - FORNECIMENTO E INSTALAÇÃO. AF_08/2020	UN	4,00	R\$ 32,47	R\$ 129,88	0,00	0,00	0,00	4,00	R\$ 59,35	R\$ 75,15	R\$ 300,60
4.6.7	COMPI05	PRÓPRIA	ASSENTAMENTO DE POSTE DE CONCRETO COM COMPRIENTO NOMINAL DE 11 M, CARGA NOMINAL DE 200 DAN, ENGASTAMENTO BASE CONCRETADA COM 1 M DE CONCRETO E 0,7 M DE SOLO (FORNECIMENTO E ASSENTAMENTO). AF_11/2019	UN	4,00	R\$ 3.013,01	R\$ 12.052,04	0,00	0,00	0,00	4,00	R\$ 2.059,25	R\$ 2.607,63	R\$ 10.430,52

José Aroldo Oliveira de Morcise
 CPF: 210.817.702-1
 Eng. Civil

PLANILHA ORÇAMENTÁRIA DE AFUPURAÇÃO DO SALDO REMANESCENTE DA OBRA

CONTRATO DE REPASSE: 820406/2015

OBJETO:	CONSTRUÇÃO DE ABATEDOURO PÚBLICO	DATA DA CONTRATAÇÃO:	30/12/2012	BASE DE PREÇO ADOPTADA:	12/2023 - ENTIDA EM: 19/01/2024 00-05-02
ENDEREÇO DA OBRA:	SITIO RETIRO, ZONA RURAL, PAU DOS FERROS	DATA DA ELABORAÇÃO DA PRESENTE PLANILHA:	12/03/2024	VALOR TOTAL DA RECONTRATAÇÃO:	R\$ 166.982,20
TOMADOR:	PREFEITURA MUNICIPAL DE PAU DOS FERROS/RN			BDI ADOPTADO:	26,53%

ITEM	CODIGO	FONTES	DESCRIÇÃO DOS SERVIÇOS	UNID.	CONTRATADO COM A EMPRESA MONTE CRISTO EMPREENDIMENTOS LTDA		EXECUTADO COM A EMPRESA MONTE CRISTO EMPREENDIMENTO S.LTDA		QUANTITATIVOS		VALORES DO SALDO REMANESCENTE A CONTRATAR		R\$ PARCIAIS		
					QUANT.	R\$ PREÇO UNITARIO COM BDI	R\$ PREÇO TOTAL	R\$ A EMPRESA MONTE CRISTO EMPREENDIMENTO S.LTDA	ACRÉSCIMOS	SUPRESSÕES	TOTAL A SER EXECUTADO	R\$ UNIT. SEM BDI		R\$ UNIT. COM BDI	
5 INSTALAÇÕES HIDROSANITÁRIAS															
5.1 ENTRADA															
5.1.1	95634	SINAPI	KIT CAVALETE PARA MEDIÇÃO DE ÁGUA - ENTRADA PRINCIPAL EM PVC SOLDAVEL DN 20 (1/2") FORNECIMENTO E INSTALAÇÃO (EXCLUSIVE HIDROMETRO), AF_11/2016	UN	1,00	R\$ 182,90	R\$ 182,90	0,00	0,00	0,00	0,00	1,00	R\$ 181,59	R\$ 229,95	R\$ 229,95
5.1.2	95676	SINAPI	CAIXA EM CONCRETO PRÉ-MOLDADO PARA ABRIGO DE HIDRÔMETRO COM DN 20 (½) FORNECIMENTO E INSTALAÇÃO, AF_11/2016	UN	1,00	R\$ 119,40	R\$ 119,40	0,00	0,00	0,00	0,00	1,00	R\$ 127,04	R\$ 160,87	R\$ 160,87
5.1.3	COMPO6	PROFRIA	CAIXA D'ÁGUA EM FIBRA DE VIDRO - INSTALADA SEM ESTRUTURA DE SUPORTE CAP: 20.000 LITROS	UN	1,00	R\$ 9.086,03	R\$ 9.086,03	0,00	0,00	0,00	0,00	1,00	R\$ 8.393,16	R\$ 10.615,60	R\$ 10.615,60
5.1.4	94482	SINAPI	CONJUNTO HIDRÁULICO PARA INSTALAÇÃO DE BOMBA EM AÇO ROSCAVEL, DN SUÇÃO 40 (1 1/2) E DN RECALQUE 32 (1 1/4) PARA EDIFICAÇÃO ENTRE 4 E 8 PAVIMENTOS FORNECIMENTO E INSTALAÇÃO, AF_09/2016	UN	1,00	R\$ 1.525,16	R\$ 1.525,16	0,00	0,00	0,00	0,00	1,00	R\$ 1.455,36	R\$ 1.842,92	R\$ 1.842,92
5.1.5	99253	SINAPI	CAIXA ENTERRADA HIDRÁULICA RETANGULAR EM ALVENARIA COM TUBOS CERÂMICOS MACIÇOS, DIMENSÕES INTERNAS: 0,6X0,6X0,6 M PARA REDE DE DRENAGEM, AF_12/2020	UN	2,00	R\$ 473,18	R\$ 946,36	0,00	0,00	0,00	0,00	2,00	R\$ 473,06	R\$ 599,04	R\$ 1.198,08
5.2 REGISTROS					R\$ 60,58								R\$ 69,64		
5.2.1	103037	SINAPI	REGISTRO DE ESFERA, PVC, ROSCAVEL, COM VOLANTE, 1" - FORNECIMENTO E INSTALAÇÃO, AF_09/2021	UN	2,00	R\$ 30,29	R\$ 60,58	0,00	0,00	0,00	0,00	2,00	R\$ 27,50	R\$ 34,82	R\$ 69,64
5.3 LOUÇAS, METAS E ACESSÓRIOS					R\$ 21.375,77								R\$ 20.100,88		
5.3.1	86932	SINAPI	VASO SANITÁRIO SIFONADO COM CAIXA ACOPLADA LOUÇA BRANCA - PADRÃO MÉDIO, INCLUSO ENGATE FLEXÍVEL EM METAL CROMADO, 1/2 X 40CM - FORNECIMENTO E INSTALAÇÃO, AF_01/2020	UN	3,00	R\$ 518,93	R\$ 1.556,79	3,00	0,00	0,00	0,00	0,00	R\$ 514,36	R\$ 651,33	R\$ 0,00
5.3.2	100849	SINAPI	ASSENTO SANITÁRIO CONVENCIONAL - FORNECIMENTO E INSTALAÇÃO, AF_01/2020	UN	3,00	R\$ 41,47	R\$ 124,41	3,00	0,00	0,00	0,00	0,00	R\$ 37,11	R\$ 46,99	R\$ 0,00

José Antônio Carneiro de Moura
 ORÇAMENTARISTA
 Eng. Civil



PLANILHA ORÇAMENTÁRIA DE AFURAÇÃO DO SALDO REMANESCENTE DA OBRA

		OBJETO		CONTRATO DE REPASSE										
		CONSTRUÇÃO DE ABATEDOURO PÚBLICO		820406/2015										
		ENDEREÇO DA OBRA		DATA DA CONTRATAÇÃO:										
		SÍTIO RETIRO, ZONA RURAL, PAUDOS FERROS		30/12/2012										
		TOMADOR		DATA DA ELABORAÇÃO DA PRESENTE PLANILHA:										
		PREFEITURA MUNICIPAL DE PAUDOS FERROS/RN		12/03/2024										
ITEM	CÓDIGO	FONTES	DESCRIÇÃO DOS SERVIÇOS	UNID.	CONTRATADO COM A EMPRESA MONTE CRISTO EMPREENDIMENTOS LTDA			SALDO REMANESCENTE DO CONTRATO			VALORES DO SALDO REMANESCENTE A CONTRATAR			
					QUANT.	R\$ PREÇO UNITÁRIO COM BDI	R\$ PREÇO TOTAL	EXECUTADO COM A EMPRESA MONTE CRISTO EMPREENDIMENTOS S.LTDA	ACRÉSCIMOS	SUPRESSÕES	TOTAL A SER EXECUTADO	R\$ UNIT. SEM BDI	R\$ UNIT. COM BDI	R\$ PARCIAIS
5.3.3	95471	SINAPI	VASO SANITÁRIO SIFONADO CONVENCIONAL PARA PGD SEM FURO FRONTAL COM LOUÇA BRANCA SEM ASSENTO - FORNECIMENTO E INSTALAÇÃO. AF_01/2020	UN	1,00	R\$ 740,63	R\$ 740,63	1,00	0,00	1,00	0,00	R\$ 709,99	R\$ 899,08	R\$ 0,00
5.3.4	100868	SINAPI	BARRA DE APOIO RETA EM AÇO INOX POLIDO. COMPRIMENTO 80 CM. FIXADA NA PAREDE - FORNECIMENTO E INSTALAÇÃO. AF_01/2020	UN	1,00	R\$ 354,11	R\$ 354,11	0,00	0,00	0,00	1,00	R\$ 332,31	R\$ 420,80	R\$ 420,80
5.3.5	COMP07	PRÓPRIA	BARRA DE APOIO, RETA, EM AÇO INOX, L=40CM, D=1"14"	UN	1,00	R\$ 247,54	R\$ 247,54	0,00	0,00	0,00	1,00	R\$ 111,58	R\$ 141,29	R\$ 141,29
5.3.6	COMP08	PRÓPRIA	CABIDE EM AÇO INOX, DECA 20x60 C40, ACABAMENTO CROMADO OU SIMILAR	UN	3,00	R\$ 146,66	R\$ 439,98	0,00	0,00	0,00	3,00	R\$ 115,50	R\$ 146,28	R\$ 438,78
5.3.7	86943	SINAPI	LAVATÓRIO LOUÇA BRANCA SUSPENSO, 39,5 X 38CM OU EQUIVALENTE, PADRÃO POPULAR, INCLUI SIFÃO FLEXÍVEL, EM PVC, VÁLVULA E ENGATE FLEXÍVEL 30CM EM PLÁSTICO E TORNEIRA CROMADA DE MESA, PADRÃO POPULAR - FORNECIMENTO E INSTALAÇÃO. AF_01/2020	UN	4,00	R\$ 230,31	R\$ 921,24	4,00	0,00	4,00	0,00	R\$ 221,96	R\$ 281,07	R\$ 0,00
5.3.8	COMP09	PRÓPRIA	LAVATÓRIO LOUÇA DE CANTO (DECAIZY, REF L-10117 OU SIMILAR) SEM COLUNA, C/ SIFÃO CROMADO, VÁLVULA CROMADA, ENGATE CROMADO, EXCLUSIVE TORNEIRA	UN	1,00	R\$ 511,50	R\$ 511,50	0,00	0,00	0,00	1,00	R\$ 561,40	R\$ 710,90	R\$ 710,90
5.3.9	COMP10	PRÓPRIA	BARRA DE APOIO, PARA LAVATÓRIO, FIXA, CONSTITUÍDA DE DUAS BARRAS LATERAIS EM "U", EM AÇO INOX, D=1"1/4", JACKWAL OU SIMILAR	UN	1,00	R\$ 409,42	R\$ 409,42	0,00	0,00	0,00	1,00	R\$ 410,18	R\$ 519,41	R\$ 519,41
5.3.10	100858	SINAPI	MICTÓRIO SIFONADO LOUÇA BRANCA, PADRÃO MÉDIO FORNECIMENTO E INSTALAÇÃO. AF_01/2020	UN	1,00	R\$ 621,12	R\$ 621,12	1,00	0,00	1,00	0,00	R\$ 661,60	R\$ 837,78	R\$ 0,00
5.3.11	COMP11	PRÓPRIA	BANCADEA EM AÇO INOX - 304, L=60CM, PARA CUBAS SIMPLES, CONCRETADA, ACABAMENTO, LISO E POLIDO, ASSENTADA COM ARGAMASSA TÁÇAO T-11-3), EXCLUSIVE CUBA, SIFÃO, VÁLVULA E TORNEIRA	M	11,05	R\$ 1.051,65	R\$ 11.620,73	0,00	0,00	0,00	11,05	R\$ 1.098,23	R\$ 1.390,99	R\$ 15.397,12
5.3.12	86936	SINAPI	CUBA DE EMBUTIR DE AÇO INOX/DAVEI, MÉDIA, INCLUI SIFÃO, VÁLVULA TIPO AMERICANA E SIFÃO TIPO GARRAFA EM METAL CROMADO - FORNECIMENTO E INSTALAÇÃO. AF_01/2020	UN	3,00	R\$ 432,80	R\$ 1.298,40	0,00	0,00	0,00	3,00	R\$ 514,87	R\$ 651,98	R\$ 1.955,94
5.3.13	95544	SINAPI	PARPELEIRA DE PAREDE EM METAL CROMADO SEM TAMPA, INCLUI SIFÃO, AF_01/2020	UN	4,00	R\$ 40,71	R\$ 162,84	4,00	0,00	4,00	0,00	R\$ 35,11	R\$ 44,46	R\$ 0,00

José Antônio Domingos de Moura
CRE-242617/050-1
Eng. CIVIL

PLANILHA ORÇAMENTÁRIA DE AFUPRAÇÃO DO SALDO REMANESCENTE DA OBRA

OBJETO:		CONTRATO DE REPASSE:												
CONSTRUÇÃO DE ABATEDOURO PÚBLICO		820406/2015												
ENDERECO DA OBRA:		DATA DA CONTRATAÇÃO:												
SÍTIO RETIRO, ZONA RURAL, PAU DOS FERROS		30/12/2012												
TOMADOR:		DATA DA ELABORAÇÃO DA PRESENTE PLANILHA:												
PREFEITURA MUNICIPAL DE PAU DOS FERROS/RN		12/03/2024												
		VALOR TOTAL DA RECONTRATAÇÃO:												
		R\$ 166.982,20												
		BDI ADOTADO:												
		26,63%												
ITEM	CODIGO	FONTES	DESCRIÇÃO DOS SERVIÇOS	UNID.	CONTRATADO COM A EMPRESA MONTE CRISTO EMPREENDIMENTOS LTDA				SALDO REMANESCENTE DO CONTRATO					
					QUANT.	R\$ PREÇO UNITÁRIO COM BDI	R\$ PREÇO TOTAL	A EMPRESA MONTE CRISTO EMPREENDIMENTO S.LTDA	ACRÉSCIMOS	SUPRESSÕES	TOTAL A SER EXECUTADO	R\$ UNIT. SEM BDI	R\$ UNIT. COM BDI	R\$ PARCIAS
5.3.14	85543	SINAPI	PORTA TOALHA BANHO EM METAL CROMADO. TIPO BARRA, INCLUSO FIXAÇÃO. AF_01/2020	UN	4,00	R\$ 56,68	R\$ 226,72	4,00	0,00	4,00	0,00	R\$ 48,65	R\$ 61,81	R\$ 0,00
5.3.15	85547	SINAPI	SABONETEIRA PLÁSTICA TIPO DISPENSER PARA SABONETE LIQUIDO COM RESERVATÓRIO 800 A 1500 ML, INCLUSO FIXAÇÃO. AF_01/2020	UN	5,00	R\$ 69,85	R\$ 344,25	5,00	0,00	5,00	0,00	R\$ 73,56	R\$ 93,15	R\$ 0,00
5.3.16	COMP12	PRÓPRIA	DISPENSER PARA TOALHA INTERFOUlhADA	UN	5,00	R\$ 64,87	R\$ 324,35	5,00	0,00	5,00	0,00	R\$ 70,89	R\$ 89,77	R\$ 0,00
5.3.17	86906	SINAPI	TORNEIRA CROMADA DE MESA, 1/2" OU 3/4" PARA LAVATÓRIO, PADRÃO POPULAR - FORNECIMENTO E INSTALAÇÃO. AF_01/2020	UN	1,00	R\$ 81,19	R\$ 81,19	1,00	0,00	1,00	0,00	R\$ 58,80	R\$ 74,46	R\$ 0,00
5.3.18	86910	SINAPI	TORNEIRA CROMADA TUBO MÓVEL DE PAREDE, 1/2" OU 3/4", PARA PIA DE COZINHA, PADRÃO MÉDIO - FORNECIMENTO E INSTALAÇÃO. AF_01/2020	UN	3,00	R\$ 104,32	R\$ 312,96	3,00	0,00	3,00	0,00	R\$ 100,45	R\$ 127,20	R\$ 0,00
5.3.19	86916	SINAPI	TORNEIRA PLÁSTICA 3/4" PARA TÁNULE - FORNECIMENTO E INSTALAÇÃO. AF_01/2020	UN	6,00	R\$ 32,23	R\$ 193,38	0,00	0,00	0,00	6,00	R\$ 19,65	R\$ 24,88	R\$ 149,28
5.3.20	COMP13	PRÓPRIA	DUCHA HIGIÊNICA COM REGISTRO, LINHA ASPREV. REF. 1984 C35 DA DECA OU SIMILAR	UN	2,00	R\$ 111,65	R\$ 223,30	2,00	0,00	2,00	0,00	R\$ 117,37	R\$ 148,63	R\$ 0,00
5.3.21	COMP14	PRÓPRIA	CHUVEIRO PLÁSTICO SEM REGISTRO	UN	3,00	R\$ 43,89	R\$ 131,67	3,00	0,00	3,00	0,00	R\$ 37,43	R\$ 47,40	R\$ 0,00
5.3.22	COMP15	PRÓPRIA	TUBO AÇO GALVANIZADO C/COSTURA 1 1/2" (40MM), P/CONDUÇÃO FLUIDOS, CLASSE LEVE. E=3,00MM, 3,48KG/M, NBR-5580	M	3,00	R\$ 56,12	R\$ 168,36	0,00	0,00	0,00	0,00	R\$ 62,48	R\$ 79,12	R\$ 237,36
5.3.23	COMP16	PRÓPRIA	ABRACADERA METÁLICA TIPO "D" DE 3/4"	UN	20,00	R\$ 7,02	R\$ 140,40	0,00	0,00	0,00	20,00	R\$ 6,32	R\$ 8,00	R\$ 160,00
5.3.24	100709	SINAPI	DOBRAÇADA EM ACO/FERRO, 3" X 2 1/2", E=1,9 A 2,MM, SEM ANEL, CROMADO OU ZINCOADO, TAMPA BOLA, COM PARAFUSOS. AF_12/2019	UN	4,00	R\$ 60,12	R\$ 240,48	4,00	0,00	4,00	0,00	R\$ 50,52	R\$ 63,97	R\$ 0,00
5.4 TUBULAÇÕES E CONEXÕES						R\$ 188,09								R\$ 0,00
5.4.1	86714	SINAPI	TUBO PVC, SERIE NORMAL, ESGOTO PEDRAL, DN 100 MM, FORNECIDO E INSTALADO EM RAMAL, DE DESCARGA OU RAMAL DE ESGOTO SANITÁRIO. AF_12/2014_P	M	3,15	R\$ 59,71	R\$ 189,09	3,15	0,00	3,15	0,00	R\$ 32,15	R\$ 40,71	R\$ 0,00

José Aroldo Oliveira de Moraes

 ENEA7210447 062-1

 Eng. Civil

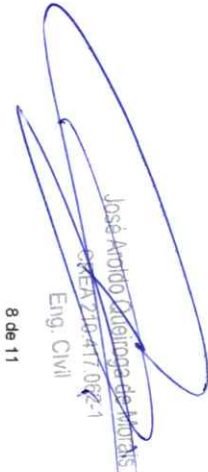
PLANILHA ORÇAMENTÁRIA DE APURAÇÃO DO SALDO REMANESCENTE DA OBRA

CONTRATO DE REPASSE

820406/2015

OBJETO:	CONSTRUÇÃO DE ABATEDOURO PÚBLICO	DATA DA CONTRATAÇÃO:	30/12/2012	BASE DE PREÇO ADOPTADA	12/2023 - EMITIDA EM: 19/01/2024 00:05:02
ENDEREÇO DA OBRA:	SITIO RETIRO, ZONA RURAL, PAU DOS FERROS	DATA DA ELABORAÇÃO DA PRESENTE PLANILHA:	12/03/2024	VALOR TOTAL DA RECONTRATAÇÃO:	R\$ 166.982,20
TOMADOR:	PREFEITURA MUNICIPAL DE PAU DOS FERROS/RN			BDI ADOPTADO:	26,63%

ITEM	CÓDIGO	FONTES	DESCRIÇÃO DOS SERVIÇOS	UNID.	CONTRATADO COM A EMPRESA MONTE CRISTO EMPREENDIMENTOS LTDA			SALDO REMANESCENTE DO CONTRATO			VALORES DO SALDO REMANESCENTE A CONTRATAR			
					QUANT.	R\$ PREÇO UNITÁRIO COM BDI	R\$ PREÇO TOTAL	EXECUTADO COM A EMPRESA MONTE CRISTO EMPREENDIMENTO S.LTDA	ACRÉSCIMOS	SUPRESSÕES	TOTAL A SER EXECUTADO	R\$ UNIT. SEM BDI	R\$ UNIT. COM BDI	R\$ PARCIAIS
5.5 TRATAMENTO DE EFLUENTES														R\$ 2.154,59
5.5.1	COMP17	PRÓPRIA	PLACA CIMENTICA E =10MM, PARA FECHAMENTO DA FACHADA (1 LADO/FACE). JUNTAS APARENTEIS, FIXADA EM ESTRUTURA METALICA EXCLUSIVE ESTA (FORNECIMENTO E ASSENTAMENTO)	M2	1,68	R\$ 38,32	R\$ 64,38	0,00	0,00	0,00	1,68	R\$ 33,88	R\$ 42,90	R\$ 72,07
5.5.2	COMP18	PRÓPRIA	FORNECIMENTO DE COMPORTA TIPO STOP-LOG TIPO ALTO EM FIBRA DE VIDRO, LARGURA UTIL. 200MM E ALTURA DE 400MM COM GAVEIA MOVEDIÇA EM FIBRA DE VIDRO SSP=10MM, COM ADOCIAMENTO MANUAL POR MANETE NA PRÓPRIA GAVEIA	UN	4,00	R\$ 420,25	R\$ 1.681,00	0,00	0,00	0,00	4,00	R\$ 411,14	R\$ 520,63	R\$ 2.082,52
6 REVESTIMENTOS														R\$ 31.906,16
6.1 ARGAMASSAS PARA PAREDES INTERNAS, EXTERNAS E TETOS														R\$ 7.923,95
6.1.1	87978	SINAPI	CHARSCO APLICADO EM ALVENARIAS E ESTRUTURAS DE CONCRETO INTERNAS, COM COLHER DE PEDREIRO, ARGAMASSA TRAÇO 1:3 COM PREPARO MANUAL, AF_09/2014	M2	47,30	R\$ 4,59	R\$ 214,27	23,35	0,00	23,35	23,95	R\$ 4,14	R\$ 5,24	R\$ 125,50
6.1.2	87530	SINAPI	MASSA ÚNICA PARA RECEBIMENTO DE PINTURA, EM ARGAMASSA TRAÇO 1:2,8, PREPARO MANUAL APLICADA MANUALMENTE EM FACES INTERNAS DE PAREDES, ESPESSURA DE 20MM, COM EXECUÇÃO DE TALISCAS, AF_09/2014	M2	23,35	R\$ 36,82	R\$ 859,75	23,35	0,00	23,35	0,00	R\$ 33,57	R\$ 42,51	R\$ 0,00
6.1.3	98952	SINAPI	IMPERMEABILIZAÇÃO DE SUPERFÍCIE COM ARGAMASSA DE CIMENTO E AREIA, COM ADITIVO IMPERMEABILIZANTE, E = 1,5CM, AF_09/2023	M2	47,30	R\$ 47,85	R\$ 2.263,31	47,30	0,00	47,30	0,00	R\$ 42,02	R\$ 53,21	R\$ 0,00
6.1.4	98947	SINAPI	IMPERMEABILIZAÇÃO DE SUPERFÍCIE COM MANITA ASFALTICA DUAS CAMADAS INCLUSIVE APLICAÇÃO DE PRIMER ASFALTICO, E=3MM E E=4MM, AF_09/2018	M2	21,20	R\$ 216,35	R\$ 4.586,62	21,20	0,00	21,20	0,00	R\$ 211,07	R\$ 267,28	R\$ 0,00
6.2 DIVISÓRIAS														R\$ 4.034,48
6.2.1	COMP19	PRÓPRIA	DIVISÓRIAS DE GRANILITE OU MARMORITE POLIDO, E=3CM, INCLUSIVE MONTAGEM COM FERRAGENS	M2	12,31	R\$ 327,74	R\$ 4.034,48	0,00	0,00	0,00	12,31	R\$ 329,29	R\$ 416,98	R\$ 5.133,02
6.3 SOLEIRAS														R\$ 320,86
6.3.1	98695	SINAPI	SOLEIRA EM MÁRMORE, LARGURA 19 CM, ESPESSURA 2,0 CM.	M	3,30	R\$ 97,23	R\$ 320,86	0,00	0,00	0,00	3,30	R\$ 107,99	R\$ 136,75	R\$ 451,28



 José Antonio Caldeira de Mota

 CREA 210.417.082-1

 Eng. CIVIL

PLANILHA ORÇAMENTÁRIA DE APURAÇÃO DO SALDO REMANESCENTE DA OBRA

OBJETO:		CONTRATO DE REPASSE:	
CONSTRUÇÃO DE ABATEDOURO PÚBLICO		820406/2015	
ENDEREÇO DA OBRA:		BASE DE PREÇO ADOPTADA	
SÍTIO RETIRO, ZONA RURAL, PAU DOS FERROS		30/12/2012	
TOMADOR:		VALOR TOTAL DA RECONTRATAÇÃO:	
PREFEITURA MUNICIPAL DE PAU DOS FERROS/RN		ELABORAÇÃO DA PRESENTE PLANILHA	
		12/03/2024	
		R\$ 168.992,20	
		26,63%	

ITEM	CÓDIGO	FONTES	DESCRIÇÃO DOS SERVIÇOS	UNID.	CONTRATADO COM A EMPRESA MONTE CRISTO EMPREENDIMENTOS LTDA			EXECUTADO COM A EMPRESA MONTE CRISTO EMPREENDIMENTO S.LTDA			SALDO REMANESCENTE DO CONTRATO			VALORES DO SALDO REMANESCENTE A CONTRATAR		
					QUANT.	R\$ PREÇO UNITÁRIO COM BDI	R\$ PREÇO TOTAL	EXECUTADO COM A EMPRESA MONTE CRISTO EMPREENDIMENTO S.LTDA	ACRÉSCIMOS	SUPRESSÕES	TOTAL A SER EXECUTADO	R\$ UNIT. SEM BDI	R\$ UNIT. COM BDI	R\$ PARCIAIS		
6.4 PETTORIS																
6.4.1	COMP20	PRÓPRIA	PETTORIL MARMORE BRANCO COM BANCADA 2CM, LARGURA=15CM ESP=2CM	M	3,00	R\$ 115,32	R\$ 345,96	0,00	0,00	0,00	3,00	R\$ 133,61	R\$ 169,19	R\$ 507,57		
6.4.2	COMP21	PRÓPRIA	BATE MACA EM CHAPA DE AÇO INOX 304 ESP. 1,0MM ACAB. POLIDO OU ESCOVADO. DIM. 800X200MM DOTADO DE 4 FURROS E PARAFUSOS INOX AUTO-ATARRACHANTE	UN	3,00	R\$ 81,28	R\$ 243,84	0,00	0,00	0,00	3,00	R\$ 50,31	R\$ 63,71	R\$ 191,13		
						R\$ 589,80								R\$ 698,70		
6.5 FORROS																
6.5.1	98488	SINAPI	FORRO DE PVC LISO PARA AMBIENTES COMERCIAIS INCLUSIVE ESTRUTURA DE FIXAÇÃO. AF_052017_P	M2	170,92	R\$ 111,38	R\$ 19.037,07	0,00	0,00	0,00	170,92	R\$ 81,62	R\$ 103,36	R\$ 17.666,29		
						R\$ 19.037,07								R\$ 17.666,29		
7 ESQUADRIAS																
7.1 PORTAS E JANELAS																
						R\$ 7.323,89								R\$ 7.932,34		
						R\$ 6.219,71								R\$ 6.347,85		
7.1.1	90843	SINAPI	KIT DE PORTA DE MADEIRA PARA PINTURA SEMI-OCIA (LEVE OU MÉDIA), PADRÃO POPULAR, 80X210CM, ESPESSURA DE 3,5CM, ITENS INCLUSOS DOBRADIÇAS, MONTAGEM E INSTALAÇÃO DO BATENTE, FECHADURA COM EXECUÇÃO DO FURO - FORNECIMENTO E INSTALAÇÃO. AF_122019	UN	1,00	R\$ 1.031,79	R\$ 1.031,79	1,00	0,00	1,00	0,00	R\$ 1.058,26	R\$ 1.340,07	R\$ 0,00		
7.1.2	94805	SINAPI	PORTA DE ALUMÍNIO DE ABRIR PARA VIDRO SEM GUARNIÇÃO, 87X210CM, FIXAÇÃO COM PARAFUSOS, INCLUSIVE VIDROS - FORNECIMENTO E INSTALAÇÃO. AF_122019	UN	6,00	R\$ 659,16	R\$ 3.954,96	0,00	0,00	0,00	6,00	R\$ 647,15	R\$ 819,49	R\$ 4.916,94		
7.1.3	COMP22	PRÓPRIA	PORTA EM PVC, SANFONADA, INSTALADA	M2	6,12	R\$ 145,02	R\$ 887,52	0,00	0,00	0,00	6,12	R\$ 131,70	R\$ 166,77	R\$ 1.020,63		
7.1.4	COMP24	PRÓPRIA	VISOR EM ALUMÍNIO COM VIDRO TEMPERADO 8MM	M2	1,35	R\$ 255,89	R\$ 345,44	0,00	0,00	0,00	1,35	R\$ 240,00	R\$ 303,91	R\$ 410,26		
						R\$ 489,82								R\$ 918,40		
7.2 FERRAGENS PARA ESQUADRIAS DE MADEIRA E DIVISÓRIAS GRANITO OU MARMORE																
7.2.1	100703	SINAPI	PUXADOR CENTRAL PARA ESQUADRIA DE MADEIRA. AF_122019	UN	2,00	R\$ 29,57	R\$ 59,14	0,00	0,00	0,00	2,00	R\$ 29,49	R\$ 37,34	R\$ 74,68		
7.2.2	COMP25	PRÓPRIA	FORNECIMENTO E INSTALAÇÃO DE FERROLHO	UN	9,00	R\$ 21,73	R\$ 195,57	0,00	0,00	0,00	9,00	R\$ 19,61	R\$ 24,83	R\$ 223,47		
7.2.3	COMP33	PRÓPRIA	ESCALA MARINHEIRO EM AÇO CA-50 (36"*) EXCETO PINTURA - REV.01	M	2,40	R\$ 89,63	R\$ 215,11	0,00	0,00	0,00	2,40	R\$ 72,47	R\$ 91,77	R\$ 220,25		
						R\$ 634,16								R\$ 1.066,09		
7.3.3	COMP26	PRÓPRIA	VIDRO TEMPERADO INCOLO OR. C/MASSA E-8MM, COLOCADO	M2	2,45	R\$ 258,94	R\$ 634,16	0,00	0,00	0,00	2,45	R\$ 343,63	R\$ 435,14	R\$ 1.066,09		

José Antônio Diniz de Mattos
 CRÉDITO Nº 17.082-1
 Eng. Civil

PLANILHA ORÇAMENTARIA DE APURACÃO DO SALDO REMANESCENTE DA OBRA

OBJETO:	CONTRATO DE REPASSE
CONSTRUÇÃO DE ABATEDOURO PÚBLICO	820406/2015
ENDEREÇO DA OBRA:	DATA DA CONTRATAÇÃO:
SITIO RETIRO, ZONA RURAL, PAU DOS FERROS	30/12/2012
TOMADOR:	DATA DA ELABORAÇÃO DA PRESENTE PLANILHA
PREFEITURA MUNICIPAL DE PAU DOS FERROS/RN	12/03/2024
CONTRATADO COM A EMPRESA MONTE CRISTO EMPREENDIMENTOS LTDA	VALOR TOTAL DA RECONTRATAÇÃO
	R\$ 166.982,20
	BDI ADOPTADO
	26,63%

ITEM	CÓDIGO	FONTES	DESCRIÇÃO DOS SERVIÇOS	UNID.	QUANT.	R\$ PREÇO UNITÁRIO COM BDI	R\$ PREÇO TOTAL	EXECUTADO COM A EMPRESA EMPREENDIMENTOS S.LTDA	ACRÉSCIMOS	SUPRESSÕES	TOTAL A SER EXECUTADO	VALORES DO SALDO REMANESCENTE A CONTRATAR		
												R\$ UNIT. SEM BDI	R\$ UNIT. COM BDI	R\$ PARCIAIS
8 PINTURAS														
8.1 LATEX PVA INTERNA E ACRILICA EXTERNA														
8.1.1	88489	SIMAPI	APLICAÇÃO MANUAL DE PINTURA COM TINTA LÁTEX ACRILICA EM PAREDES, DUAS DEMÃOS, AF_06/2014	M2	557,92	R\$ 11,26	R\$ 6.282,18	418,44	0,00	418,44	139,48	R\$ 10,03	R\$ 12,70	R\$ 1.771,40
8.1.2	COMP27	PRÓPRIA	PINTURA DE ACABAMENTO COM APLICAÇÃO DE 02 DEMÃOS DE TINTA PVA LATEX PARA INTERIORES - CORES CONVENCIONAIS - REV 03	M2	310,06	R\$ 17,45	R\$ 5.410,55	200,00	0,00	200,00	110,06	R\$ 17,30	R\$ 21,91	R\$ 2.411,41
R\$ 166.382,65														
R\$ 11.692,73														
R\$ 4.182,81														
8.2 ESMALTE SINTÉTICO E TINTA A ÓLEO EM PAREDES E ESQUADRIAS DE MADEIRA E FERRO														
8.2.1	102219	SIMAPI	PINTURA TINTA DE ACABAMENTO (PIGMENTADA) ESMALTE SINTÉTICO ACETINADO EM MADEIRA, 2 DEMÃOS, AF_01/2021	M2	32,58	R\$ 13,92	R\$ 453,51	0,00	0,00	0,00	32,58	R\$ 14,72	R\$ 18,64	R\$ 607,29
8.2.2	100745	SIMAPI	PINTURA COM TINTA ALQUÍDICA DE ACABAMENTO (ESMALTE SINTÉTICO BRILHANTE) PULVERIZADA SOBRE SUPERFÍCIES METÁLICAS (EXCETO PERFIL) EXECUTADO EM OBRA (POR DEMÃO), AF_01/2020_P	M2	113,00	R\$ 20,16	R\$ 2.278,08	0,00	0,00	0,00	113,00	R\$ 21,60	R\$ 27,35	R\$ 3.090,55
R\$ 2.731,59														
R\$ 453,51														
R\$ 1.231,82														
8.3 PINTURA A BASE DE CAL														
8.3.1	COMP35	PRÓPRIA	CAUÇÃO EM DUAS DEMÃOS COM SUPERCAL	M2	364,68	R\$ 5,37	R\$ 1.958,33	180,00	0,00	180,00	184,68	R\$ 5,27	R\$ 6,67	R\$ 1.231,82
R\$ 1.958,33														
R\$ 1.231,82														
9 CURRAS														
9.1	COMP31	PRÓPRIA	PORTIERA DE MADEIRA PARA CURRAL COM MOURÃO DE PICOU 13X13 E RÉGUAS DE MADEIRA 10X2 SCM, INCLUSIVE DOBRADIÇAS	M2	29,23	R\$ 367,67	R\$ 10.746,99	29,23	0,00	29,23	0,00	R\$ 411,26	R\$ 520,78	R\$ 0,00
9.2	COMP25	PRÓPRIA	FORNECIMENTO E INSTALAÇÃO DE FERROLHO	UN	24,00	R\$ 21,73	R\$ 521,52	24,00	0,00	24,00	0,00	R\$ 19,61	R\$ 24,83	R\$ 0,00
9.3	COMP28	PRÓPRIA	GUARACORRO SIMPLIS EM TUBO FERRO GALVANIZADO, ALT=1,10M COM BARRAS VERTICAIS A CADA 11CM (947) E BARRAS HORIZONTAIS (QUADRO) DE 1,1/2" - REV 02	M	55,84	R\$ 331,05	R\$ 18.485,83	0,00	0,00	0,00	55,84	R\$ 264,43	R\$ 322,18	R\$ 17.990,53
R\$ 28.754,34														
R\$ 17.990,53														
10 SERVIÇOS COMPLEMENTARES														
10.1	COMP30	PRÓPRIA	LIMPEZA GERAL	M2	657,84	R\$ 2,82	R\$ 1.855,11	0,00	0,00	0,00	657,84	R\$ 2,52	R\$ 3,19	R\$ 2.098,51
10.2	102118	SIMAPI	BOMBA CENTRÍFUGA, TRIFÁSICA, 3 CV OU 2,98 HP, HM 34 A 40 M, Ø 86 A 14,8 MMH - FORNECIMENTO E INSTALAÇÃO, AF_12/2020	UN	2,00	R\$ 1.990,16	R\$ 3.980,32	0,00	0,00	0,00	2,00	R\$ 2.494,47	R\$ 3.158,75	R\$ 6.317,50
R\$ 8.181,23														
R\$ 6.538,67														

José Antônio Queiroga de Moraes
 Eng. Civil

PLANILHA ORÇAMENTÁRIA DE APURAÇÃO DO SALDO REMANESCENTE DA OBRA

OBJETO:

CONSTRUÇÃO DE ABATEDOURO PUBLICO

ENDEREÇO DA OBRA:

SÍTIO RETIRO, ZONA RURAL, PAUDOS FERROS

TOMADOR:

PREFEITURA MUNICIPAL DE PAUDOS FERROS/RN

CONTRATO DE REPASSE

820406/2015

DATA DA CONTRATAÇÃO:

30/12/2012

BASE DE PREÇO ADOPTADA

12/2023 - EMTIDA EM: 19/01/2024 00:05:02

DATA DA ELABORAÇÃO DA PRESENTE PLANILHA

12/03/2024

VALOR TOTAL DA RECONTRATAÇÃO:

R\$ 166.982,20

B/D ADOPTADO

26,63%

ITEM	CÓDIGO	FONTES	DESCRIÇÃO DOS SERVIÇOS	UND.	QUANT.	CONTRATADO COM A EMPRESA MONTE CRISTO EMPREENDIMENTOS LTDA		EXECUTADO COM A EMPRESA MONTE CRISTO EMPREENDIMENTO S.LTDA		VALORES DO SALDO REMANESCENTE A CONTRATAR		R\$ PARCIAIS
						R\$ PREÇO UNITÁRIO COM BDI	R\$ PREÇO TOTAL	R\$ PREÇO UNITÁRIO COM BDI	R\$ PREÇO TOTAL	R\$ UNIT. SEM BDI	R\$ UNIT. COM BDI	
10.3	COMP34	SINAPI	QUADRO DE COMANDO DE BOMBAS - COMPLETO	UN	2,00	R\$ 482,16	R\$ 904,32	0,00	0,00	R\$ 482,77	R\$ 611,33	R\$ 1.222,66
10.4	COMP29	PRÓPRIA	REGISTRO GAVETA FOGO, C/ BOLSAS P/ TUBO FERRO DUCTIL, CUNHA BORRACHA, CABEÇOTE PN 16, TIPO EURO Z5, D= 100MM	UN	2,00	R\$ 720,74	R\$ 1.441,48	2,00	0,00	R\$ 709,14	R\$ 897,98	R\$ 0,00
						R\$ 180.814,70						R\$ 166.982,20

O VALOR TOTAL DA PRESENTE PLANILHA PARA RECONTRATAÇÃO É DE **R\$ 166.982,20** (CENTO E SESSENTA E SEIS MIL NOVECENTOS E OITENTA E DOIS REAIS E VINTE CENTAVOS).

OBS 1.: NESTA APURAÇÃO DO SALDO REMANESCENTE HOUVE A NECESSIDADE DE ATUALIZAÇÃO DOS CÓDIGOS, DESCRIÇÃO DOS SERVIÇOS E ATUALIZAÇÃO DOS PREÇOS UNITÁRIOS, FUNDAMENTADOS NA TABELA SINAPI/RN 1223, COM DATA DE EMISSÃO: 19/01/2024 - COM DESONERAÇÃO.

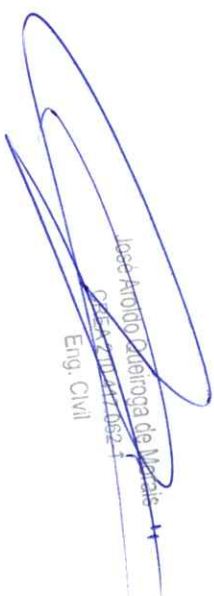
OBS 2.: PARA DEFINIÇÃO DOS QUANTITATIVOS DESSE SALDO REMANESCENTE, FOI CONSIDERADO A ÚLTIMA CONTRATAÇÃO COMO PLANILHA BASE DE REFERÊNCIA.

OBS 3.: PARA OS ITENS NÃO DISPONÍVEIS NO SINAPI FORAM ADOPTADAS AS COMPOSIÇÕES DO ORÇAMENTO, SEM FRACÇÃO, OS PREÇOS PRÁTICOS FORAM REIGUALIZADOS PARA DE ACORDO COM A TABELA SINAPI COM DESONERAÇÃO 1223 EMITIDA EM: 19/01/2024, AS REFERIDAS COMPOSIÇÕES DE PREÇO UNITÁRIO ESTÃO EM ANEXO.

LEGENDA:

SERVIÇOS 100% EXECUTADOS EM CONTRATO ANTERIOR

SERVIÇOS PREVISTOS NA CONTRATAÇÃO ANTERIOR, PORÉM EXECUTADOS PARCIALMENTE E/OU COM DIVERGÊNCIAS EM RELAÇÃO AO PROJETADO, RESULTANDO EM GLOSA, POR PARTE DA CAIXA, VERIFICAR QUADRO DE GLOSAS EM ANEXO). DESTA FORMA, AS QUANTIDADES GLOSADAS DESSES SERVIÇOS NÃO FORAM CONSIDERADAS NESTA APURAÇÃO DE SALDO REMANESCENTE E, PORTANTO, NÃO SERÃO CUSTEADOS COM RECURSOS DO CONTRATO DE REPASSE


 José Antônio Diniz de Menezes
 Eng. Civil



Anotação de Responsabilidade Técnica - ART
Lei nº 6.496, de 7 de dezembro de 1977

CREA-RN

ART Obra/Serviço

Conselho Regional de Engenharia e Agronomia do Rio Grande do Norte

INICIAL

1. Responsável Técnico

JOSÉ AROLDO QUEIROGA DE MORAIS
Título profissional: ENGENHEIRO CIVIL

RNP: 2104170621
Registro: 594D RN RN

Empresa contratada: QUANTUM PROJETOS, CONSULTORIA E CONSTRUÇÕES EIRELI

Registro: 2000020223-RN

2. Dados do Contrato

Contratante: MUNICIPIO DE PAU DOS FERROS
RUA GETULIO VARGAS
Complemento:
Cidade: PAU DOS FERROS

Bairro: CENTRO
UF: RN

CPF/CNPJ: 08.148.421/0001-76
Nº: 1323
CEP: 59900000

Contrato: 152/2021

Celebrado em: 07/10/2021

Valor: R\$ 7.812,00

Tipo de contratante: Pessoa Juridica de Direito Público

Ação Institucional: NÃO SE APLICA

3. Dados da Obra/Serviço

SÍTIO RETIRO
Complemento: ZONA RURAL
Cidade: PAU DOS FERROS
Data de Início: 07/03/2024

Bairro: SÍTIO RETIRO
UF: RN

Nº: S/N
CEP: 59900000

Previsão de término: 31/07/2024

Coordenadas Geográficas: 0, 0

Finalidade:

Código: Não Especificado

Proprietário: MUNICIPIO DE PAU DOS FERROS

CPF/CNPJ: 08.148.421/0001-76

4. Atividade Técnica

14 - Elaboração

35 - Elaboração de orçamento > CONSTRUÇÃO CIVIL > EDIFICAÇÕES > DE EDIFICAÇÃO >
#1.1.1.1 - DE ALVENARIA

Quantidade
460,66

Unidade
m2

Após a conclusão das atividades técnicas o profissional deve proceder a baixa desta ART

5. Observações

ART DE ELABORAÇÃO DE ORÇAMENTO (COMPOSTO POR PLANILHA DE QUANTITATIVOS E PREÇOS BÁSICOS, MEMÓRIA DE CÁLCULO DE QUANTITATIVOS, CRONOGRAMA FÍSICO E FINANCEIRO, BDI) DESTINADO A APURAÇÃO DO SALDO REMANESCENTE DA CONSTRUÇÃO DO ABATEDOURO PÚBLICO, ZONA RURAL DO MUNICÍPIO DE PAU DOS FERROS/RN. OBJETO DE CONTRATO DE REPASSE Nº 820406/2015.

6. Declarações

- Declaro que estou cumprindo as regras de acessibilidade previstas nas normas técnicas da ABNT, na legislação específica e no decreto n. 5296/2004.
- Declaro que as atividades sob responsabilidade deste profissional, registradas nesta ART, estão de acordo e se restringem as minhas atribuições.

7. Entidade de Classe

SEM INDICAÇÃO DE ENTIDADE DE CLASSE

8. Assinaturas

Declaro serem verdadeiras as informações acima

JOSÉ AROLDO QUEIROGA DE MORAIS - CPF: 063.089.964-91

Local

de

data

de

MUNICIPIO DE PAU DOS FERROS - CNPJ: 08.148.421/0001-76

9. Informações

10. Valor

Pagamento não identificado.

A autenticidade desta ART pode ser verificada em: <http://crea-rn.sitac.com.br/publico/>, com a chave: cZwZA

Impresso em: 13/03/2024 às 14:36:40 por:





CREA-RN

Conselho Regional de Engenharia e Agronomia do Rio Grande do Norte

CNPJ: 08.025.934/0001-90

Av Senador Salgado Filho, nº 1840

CEP: 59056-000

Tel: + 55 (84) 4006-7200

COBRANÇA DE A.R.T.

Pagador

MUNICIPIO DE PAU DOS FERROS

CPF/CNPJ

08.148.421/0001-76

Endereço

RUA GETULIO VARGAS, 1323

CENTRO - PAU DOS FERROS - RN - 59900000

Representação numérica: 10492.20187 01000.100840 20501.326225 8 96640000009964

Agência / Código Beneficiário

2044 / 220180-1

Número do Documento

14000008205013262-8

Data Emissão

13/03/2024

Data Vencimento

23/03/2024

Parcela

1/1

Valor do Documento

R\$ 99,64

Detalhes da Cobrança

ART CONTRATO/HONORARIOS - FAIXA 01

RN20240683287

R\$ 99,64

RECIBO DO PAGADOR

Autenticação Mecânica



Banco **104-0**

10492.20187 01000.100840 20501.326225 8 96640000009964

Local de Pagamento					Vencimento	
PREFERENCIALMENTE NAS CASAS LOTÉRICAS ATÉ O VALOR LIMITE.					23/03/2024	
Beneficiário					Agência / Código Beneficiário	
CREA-RN - Conselho Regional de Engenharia e Agronomia do Rio Grande do Norte					2044 / 220180-1	
Data Documento	Nº do Documento	Espécie Doc.	Aceite	Data Processamento	Nosso Número	
13/03/2024	8205013262	DM	N	13/03/2024	14000008205013262-8	
Uso do Banco	Carteira	Espécie Moeda	Quantidade Moeda	Valor Moeda	(=) Valor do Documento	
	RG	R\$		X	99,64	
Instruções (Texto de responsabilidade do beneficiário)					(-) Desconto	
PREFERENCIALMENTE NAS CASAS LOTÉRICAS ATÉ O VALOR LIMITE. NÃO RECEBER APÓS O VENCIMENTO. DÚVIDAS E ESCLARECIMENTOS, ACESSE O WHATSAPP, ATRAVÉS DO Nº(84)99128-3827, DE 2ª À 6ª DAS 09H ÀS 16H. REFERENTE À COBRANÇA DE A.R.T.					(-) Outras Deduções / Abatimento	
					(+) Mora / Multa / Juros	
Unidade Beneficiada					(+) Outros Acréscimos	
EXPEDIDO POR: USUÁRIO PADRÃO DO SITAC						
CREA-RN - Conselho Regional de Engenharia e Agronomia do Rio Grande do Norte					(=) Valor Cobrado	
08.025.934/0001-90						
Av Senador Salgado Filho, nº 1840						
Pagador						
MUNICIPIO DE PAU DOS FERROS						
08.148.421/0001-76						
RUA GETULIO VARGAS, 1323						
CENTRO - PAU DOS FERROS - RN - 59900000						

Código de Baixa

Autenticação Mecânica

FICHA DE COMPENSAÇÃO





Anotação de Responsabilidade Técnica - ART
Lei nº 6.496, de 7 de dezembro de 1977

CREA-RN

ART Obra/Serviço
Nº RN20240683287

Conselho Regional de Engenharia e Agronomia do Rio Grande do Norte

INICIAL

1. Responsável Técnico

JOSÉ AROLDO QUEIROGA DE MORAIS
Título profissional: **ENGENHEIRO CIVIL**

RNP: **2104170621**
Registro: **594D RN RN**

Empresa contratada: **QUANTUM PROJETOS, CONSULTORIA E CONSTRUÇÕES EIRELI**

Registro : **2000020223-RN**

2. Dados do Contrato

Contratante: **MUNICÍPIO DE PAU DOS FERROS**
RUA GETULIO VARGAS
Complemento:
Cidade: **PAU DOS FERROS**

Bairro: **CENTRO**
UF: **RN**

CPF/CNPJ: **08.148.421/0001-76**
Nº: **1323**
CEP: **59900000**

Contrato: **152/2021**

Celebrado em: **07/10/2021**

Valor: **R\$ 7.812,00**

Tipo de contratante: **Pessoa Jurídica de Direito Público**

Ação Institucional: **NÃO SE APLICA**

3. Dados da Obra/Serviço

SÍTIO RETIRO

Complemento: **ZONA RURAL**

Cidade: **PAU DOS FERROS**

Data de Início: **07/03/2024**

Finalidade:

Proprietário: **MUNICÍPIO DE PAU DOS FERROS**

Bairro: **SÍTIO RETIRO**

UF: **RN**

Previsão de término: **31/07/2024**

Código: **Não Especificado**

Coordenadas Geográficas: **0, 0**

Nº: **S/N**

CEP: **59900000**

CPF/CNPJ: **08.148.421/0001-76**

4. Atividade Técnica

	Quantidade	Unidade
14 - Elaboração		
35 - Elaboração de orçamento > CONSTRUÇÃO CIVIL > EDIFICAÇÕES > DE EDIFICAÇÃO > #1.1.1.1 - DE ALVENARIA	460,66	m2

Após a conclusão das atividades técnicas o profissional deve proceder a baixa desta ART

5. Observações

ART DE ELABORAÇÃO DE ORÇAMENTO (COMPOSTO POR PLANILHA DE QUANTITATIVOS E PREÇOS BÁSICOS, MEMÓRIA DE CÁLCULO DE QUANTITATIVOS, CRONOGRAMA FÍSICO E FINANCEIRO, BDI) DESTINADO A APURAÇÃO DO SALDO REMANESCENTE DA CONSTRUÇÃO DO ABATEDOURO PÚBLICO, ZONA RURAL DO MUNICÍPIO DE PAU DOS FERROS/RN. OBJETO DE CONTRATO DE REPASSE Nº 820406/2015.

6. Declarações

- Declaro que estou cumprindo as regras de acessibilidade previstas nas normas técnicas da ABNT, na legislação específica e no decreto n. 5296/2004.

- Declaro que as atividades sob responsabilidade deste profissional, registradas nesta ART, estão de acordo e se restringem as minhas atribuições.

7. Entidade de Classe

SEM INDICACAO DE ENTIDADE DE CLASSE

8. Assinaturas

Declaro serem verdadeiras as informações acima

PAU DOS FERROS, 13 de MARÇO de 2024.

Local

data

JOSÉ AROLDO QUEIROGA DE MORAIS
CREA 210417/0621

JOSÉ AROLDO QUEIROGA DE MORAIS - CPF: 063.089.964-91

MUNICÍPIO DE PAU DOS FERROS, CNPJ: 08.148.421/0001-76

9. Informações

* A ART é válida somente quando quitada, mediante apresentação do comprovante do pagamento ou conferência no site do Crea.

10. Valor

Valor da ART: **R\$ 99,64**

Registrada em: **13/03/2024**

Valor pago: **R\$ 99,64**

Nosso Número: **8205013262**

A autenticidade desta ART pode ser verificada em: <http://crea-rn.sitac.com.br/publico/>, com a chave: w9ZAc
Impresso em: 15/03/2024 às 08:45:25 por:

